

МИНОБРНАУКИ РОССИИ
ФЕДЕРАЛЬНОЕ ГОСУДАРСТВЕННОЕ БЮДЖЕТНОЕ ОБРАЗОВАТЕЛЬНОЕ УЧРЕЖДЕНИЕ
ВЫСШЕГО ОБРАЗОВАНИЯ
«ВОРОНЕЖСКИЙ ГОСУДАРСТВЕННЫЙ УНИВЕРСИТЕТ»
(ФГБОУ ВО «ВГУ»)

УТВЕРЖДАЮ
и.о. заведующего кафедрой
ERP-систем и бизнес-процессов
С.Л. Кенин
25.04.2022



РАБОЧАЯ ПРОГРАММА УЧЕБНОЙ ДИСЦИПЛИНЫ
Б1.О.52 Теория радиотехнических систем

1. Код и наименование направления подготовки/специальности:

10.05.01 Компьютерная безопасность

2. Профиль подготовки/специализация:

Анализ безопасности компьютерных систем

Математические методы защиты информации

Математические методы защиты информации (УВЦ)

3. Квалификация (степень) выпускника: Специалист

4. Форма обучения: очная

5. Кафедра, отвечающая за реализацию дисциплины:

ERP-систем и бизнес-процессов

6. Составители программы: Голованов Дмитрий Юрьевич старший преподаватель кафедры ERP-систем и бизнес-процессов

7. Рекомендована:

Научно-методическим советом факультета прикладной математики, информатики и механики 15.04.2022 г., протокол № 8

8. Учебный год: 2026/2027

Семестр(ы): 10(А)

9. Цели и задачи учебной дисциплины

Цель изучения дисциплины «Введение в специальность» заключается в изложении математических основ теории радиотехнических систем, методов их синтеза и анализа, подготовке студентов к применению данных методов для моделирования различных телекоммуникационных систем.

10. Место учебной дисциплины в структуре ОПОП: Дисциплина относится к обязательной части блока Б1 дисциплин учебного плана.

11. Планируемые результаты обучения по дисциплине/модулю (знания, умения, навыки), соотнесенные с планируемыми результатами освоения образовательной программы (компетенциями выпускников):

Код	Название компетенции	Код(ы)	Индикаторы(ы)	Планируемые результаты обучения
ОПК-4	Способен анализировать физическую сущность явлений и процессов, лежащих в основе функционирования микроэлектронной техники, применять основные физические законы и модели для решения задач профессиональной деятельности;	ОПК-4.4	знает основы теории колебаний и волн, оптики	знать: фундаментальные закономерности, связанные с получением сигналов и их передачей по каналам связи, обработкой и преобразованием в информационных системах при обеспечении защиты информации. уметь: производить оценку технического состояния аппаратных средств защиты информации владеть: навыками применения технических средств для диагностики состояния устройств защиты информации знать: функциональное назначение и принципы работы основных блоков современных средств защиты информации уметь: выполнять работы по восстановлению работоспособности средств защиты информации при возникновении нестандартных ситуаций владеть: навыками восстановления штатного режима работы технических средств защиты информации
		ОПК-4.6	умеет использовать математические модели физических явлений и процессов	
		ОПК-4.7	умеет решать типовые прикладные физические задачи	
		ОПК-4.8	владеет методами исследования физических явлений и процессов	
		ОПК-4.9	знает принципы работы элементов и функциональных узлов электронной аппаратуры	
		ОПК-4.10	знает методы анализа и синтеза электронных схем	
		ОПК-4.11	знает типовые схемотехнические решения основных узлов и блоков электронной аппаратуры	
		ОПК-4.12	умеет работать с современной элементной базой электронной аппаратуры	
		ОПК-4.13	умеет использовать стандартные методы и средства проектирования цифровых узлов и устройств	
		ОПК-4.14	владеет навыками использования современной измерительной аппаратуры при экспериментальном исследовании электронной аппаратуры	
		ОПК-4.15	владеет навыками чтения принципиальных схем, построения временных диаграмм работы узла, устройства по комплексу документации	
		ОПК-4.17	умеет анализировать и синтезировать электронные схемы	
ОПК-4.20	Знает фундаментальные закономерности, связанные			

			с получением сигналов и их передачей по каналам связи.
		ОПК-4.21	Знает фундаментальные закономерности, связанные с обработкой и преобразованием сигналов в информационных системах.
		ОПК-4.22	Знает функциональное назначение и принципы работы основных блоков современных средств защиты информации
ОПК-9	Способен решать задачи профессиональной деятельности с учетом текущего состояния и тенденций развития методов защиты информации в операционных системах, компьютерных сетях и системах управления базами данных, а также методов и средств защиты информации от утечки по техническим каналам, сетей и систем передачи информации;	ОПК-9.5	знает основные характеристики сигналов электросвязи, спектры и виды модуляции
		ОПК-9.8	умеет анализировать тенденции развития систем и сетей электросвязи, внедрения новых служб и услуг связи
ОПК-10	Способен анализировать тенденции развития методов и средств криптографической защиты информации, использовать средства криптографической защиты информации при решении задач профессиональной деятельности;	ОПК-10.22	знает основные результаты о кодировании дискретных источников сообщений при наличии и отсутствии шума;
		ОПК-10.23	знает основные методы оптимального кодирования источников информации и помехоустойчивого кодирования каналов связи (коды - линейные, циклические, Хемминга);
		ОПК-10.24	знает понятие пропускной способности канала связи, прямую и обратную теоремы кодирования;
ОПК-16	Способен проводить мониторинг работоспособности и анализ эффективности средств защиты информации в компьютерных системах и сетях;	ОПК-16.14	Умеет производить оценку технического состояния аппаратных средств защиты информации
		ОПК-16.15	Знает методологию применения технических средств диагностики состояния устройств защиты информации
		ОПК-16.16	Умеет выполнять работы по восстановлению работоспособности средств за-

			щиты информации при возникновении нештатных ситуаций	
--	--	--	--	--

12. Объем дисциплины в зачетных единицах/час.— 5/180.

Форма промежуточной аттестации - экзамен.

13. Виды учебной работы

Вид учебной работы	Трудоемкость			
	Всего	По семестрам		
			Семестр 10(А)	
Аудиторные занятия	78		78	
в том числе:	лекции	26		26
	практические	26		26
	лабораторные	26		26
Самостоятельная работа	66		66	
Форма промежуточной аттестации (зачет – 0 час. / экзамен – __ час.)	0/36		0/36	
Итого:	180		180	

13.1. Содержание дисциплины

п/п	Наименование раздела дисциплины	Содержание раздела дисциплины	Реализация раздела дисциплины с помощью онлайн-курса, ЭУМК
1. Лекции			
1.1	Общая характеристика радиотехнических процессов сигналов и цепей	Передача сигналов на расстояние и используемые в системах связи частоты. Преобразование сигналов в радиотехнических цепях. Классификация процессов, используемых в системах связи. Радиотехнические цепи и методы их анализа. Проблема помехоустойчивости и электромагнитной совместимости радиотехнических систем. Общая модель радиотехнической системы. Общая структурная схема и функциональное назначение основных блоков радиотехнических средств защиты информации	Теория радиотехнических систем (10.05.01)
1.2	Анализ линейных цепей с постоянными параметрами при гармоническом воздействии	Методы формирования уравнений электрического равновесия цепи. Метод токов ветвей. Метод напряжений ветвей. Метод контурных токов. Метод узловых напряжений. Основные теоремы теории цепей. Метод сигнальных графов.	
1.3	Радиотехнические сигналы. Общая характеристика	Классификация радиотехнических сигналов. Динамическое представление сигналов. Теория ортогональных сигналов.	
1.4	Спектральное представление сигналов	Гармонический анализ периодических сигналов. Ряды Фурье. Спектр периодического сигнала. Гармонический анализ непериодических сигналов. Спектральная плотность. Преобразование Лапласа. Вейвлет-анализ.	
1.5	Модулированные сигналы	Сигналы с амплитудной, частотной и фазовой модуляцией и их спектры. Сигналы с линейной частотной модуляцией (ЛЧМ-сигналы) и их применение в радиотехнических системах. Спектры ЛЧМ сигналов.	
1.6	Математические основы статистической теории	Общие сведения о случайных процессах. Плотности вероятности. Характеристические функции и функции распределения. Моментные и корреляционные функции и их	

	радиосистем	свойства. Стационарные и нестационарные случайные процессы. Эргодические случайные процессы. Марковские случайные процессы. Уравнение Фоккера-Планка. Понятие спектральной плотности случайного процесса. Нормальный случайный процесс. Белый шум. Теорема Винера-Хинчина.	
1.7	Основные задачи оптимального радиоприема	Апостериорная вероятность. Корреляционный прием. Оптимальные и согласованные линейные фильтры.	
1.8	Основы теории обнаружения сигналов на фоне помех	Постановка задачи обнаружения сигналов. Обнаружение детерминированного сигнала. Обнаружение сигнала со случайными параметрами. Обнаружение сигнала по дискретной выборке. Обнаружение сигнала на фоне негауссовских помех	
1.9	Решение задачи различения сигналов на фоне помех	Постановка задачи различения сигналов. Различение детерминированных сигналов. Различение сигналов со случайной начальной фазой и амплитудой	
1.10	Построение оценивающих устройств	Постановка задачи оценки параметров и основные определения. Точечные оценки параметров сигнала и их свойства. Основные положения теории статистических оценок. Байесовские оценки при различных функциях потерь. Аномальные ошибки. Критерии оценки неслучайных параметров сигналов. Граница Крамера-Рао. Основные свойства выходного сигнала оптимального приемника. Структура оптимального приемника известного сигнала. Оценка максимального правдоподобия параметров известного сигнала. Оценки максимального правдоподобия параметров флуктуирующего сигнала и сигнала со случайными начальными фазами и амплитудами. Байесовские оценки параметра сигнала.	
2. Практические занятия			
2.1	Практическое занятие 1. Тема: Анализ линейных цепей с постоянными параметрами методом токов ветвей и напряжений ветвей	Расчет токов и напряжений всех ветвей заданной цепи с использованием метода токов ветвей и напряжений ветвей	Теория радиотехнических систем (10.05.01)
2.2	Практическое занятие 2. Тема: Анализ линейных цепей с постоянными параметрами методом контурных токов и узловых напряжений	Расчет токов и напряжений всех ветвей заданной цепи с использованием метода контурных токов и узловых напряжений	
2.3	Практическое занятие 3. Тема: Спектральное представление периодических сигналов	Расчет для заданной формы сигнала на периоде спектра аналитически и получение его графического представления	
2.4	Практическое занятие 4. Тема: Спектральное представление непериодических сигналов	Расчет для заданной формы сигнала спектра аналитически и получение его графического представления	
2.5	Практическое занятие 5. Тема: Обнаружение сиг-	Определение по заданной форме входного колебания и шума структуры оптимального по заданному критерию оптимальности устройства и вычисление характеристик	

	налов	обнаружения	
2.6	Практическое занятие 6. Тема: Различение сигналов	Определение по заданной априорной информации о форме и параметрах входных колебаний и шума структуры оптимального по заданному критерию устройства различения этих сигналов и его характеристики	
3. Лабораторные работы			
3.1	Лабораторное занятие 1. Тема: Анализ линейных цепей с постоянными параметрами при гармоническом воздействии	Расчет в программе схемотехнического моделирования MicroCap токов и напряжений во всех ветвях цепи, заданной в соответствии с вариантом. Произвести расчет аналитически с использованием метода контурных токов или метода узловых напряжений и сравнить с результатом моделирования	Теория радиотехнических систем (10.05.01)
3.2	Лабораторное занятие 2. Тема: Спектральный анализ периодических и непериодических сигналов	Расчет спектров периодических и непериодических сигналов в соответствии с заданным вариантом с использованием математического пакета Maxima	
3.3	Лабораторное занятие 3. Тема: Модулированные колебания и их спектры	Расчет в программе схемотехнического моделирования MicroCap характеристик однотонального АМ-сигнала, двухчастотного АМ сигнала, АМ-сигнала с импульсной модулирующей функцией. Исследование синхронного детектора для детектирования АМ-сигнала. Расчет характеристик однотонального сигнала с угловой модуляцией, характеристик сигнала с угловой модуляцией при двухчастотной модулирующей функции	
3.4	Лабораторное занятие 4. Тема: Преобразование стационарных случайных процессов линейными цепями с постоянными параметрами	Анализ статистических характеристик случайных процессов. Исследование прохождения детерминированного сигнала через согласованный фильтр. Выполнение работы в MicroCap и математическом пакете Maxima	

13.2. Темы (разделы) дисциплины и виды занятий

№ п/п	Наименование темы (раздела) дисциплины	Виды занятий (часов)					Всего
		Лекции	Практические	Лабораторные	Самостоятельная работа	Контроль	
1.	Общая характеристика радиотехнических процессов сигналов и цепей	2	0	0	6	2	10
2.	Анализ линейных цепей с постоянными параметрами при гармоническом воздействии	2	6	8	6	4	20
3.	Радиотехнические сигналы. Общая характеристика	2	0	0	6	4	12
4.	Спектральное представление сигналов	2	6	4	6	2	14
5.	Модулированные сигналы	2	0	8	6	2	18
6.	Математические основы статистической теории радиосистем	2	0	6	6	4	18
7.	Основные задачи оптимального радиоприема	2	0	0	6	4	12
8.	Основы теории обнаруже-	4	6	0	10	6	26

	ния сигналов на фоне помех						
9.	Решение задачи различения сигналов на фоне помех	4	8	0	16	6	34
10	Построение оценивающих устройств	4	0	0	6	2	12
	Итого:	26	26	26	66	36	180

14. Методические указания для обучающихся по освоению дисциплины

Изучение теоретического материала, представленного в лекциях, основной и дополнительной рекомендуемой литературе, систематическая подготовка к практическим занятиям, итоговое повторение теоретического материала. Подготовка к лабораторным работам и экзамену.

При использовании дистанционных образовательных технологий и электронного обучения следует выполнять все указания преподавателя по работе на LMS-платформе, своевременно подключаться к online-занятиям, соблюдать рекомендации по организации самостоятельной работы.

15. Перечень основной и дополнительной литературы, ресурсов интернет, необходимых для освоения дисциплины

а) основная литература:

№ п/п	Источник
1.	Кудряков, С. А. Радиотехнические цепи и сигналы : учебное пособие / С. А. Кудряков. — Санкт-Петербург : СПбГУ ГА, 2015. — 340 с. — Текст : электронный // Лань : электронно-библиотечная система. — URL: https://e.lanbook.com/book/145490 (дата обращения: 05.03.2020). — Режим доступа: для авториз. пользователей.
2.	Бакалов, В. П. Основы теории цепей : учебное пособие / В. П. Бакалов, В. Ф. Дмитриков, Б. И. Крук. — 4-е изд. — Москва : Горячая линия-Телеком, 2018. — 596 с. — ISBN 978-5-9912-0329-6. — Текст : электронный // Лань : электронно-библиотечная система. — URL: https://e.lanbook.com/book/111006 (дата обращения: 05.03.2020). — Режим доступа: для авториз. пользователей.
3.	Сенин, А. И. Статистическая радиотехника. Примеры и задачи : учебное пособие / А. И. Сенин. — Москва : МГТУ им. Н.Э. Баумана, 2010. — 71 с. — Текст : электронный // Лань : электронно-библиотечная система. — URL: https://e.lanbook.com/book/52356 (дата обращения: 05.03.2020). — Режим доступа: для авториз. пользователей.

б) дополнительная литература:

№ п/п	Источник
4.	Шахтарин, Б. И. Обнаружение сигналов : учебное пособие / Б. И. Шахтарин. — 3-е изд., испр. — Москва : Горячая линия-Телеком, 2018. — 464 с. — ISBN 978-5-9912-0395-1. — Текст : электронный // Лань : электронно-библиотечная система. — URL: https://e.lanbook.com/book/111117 (дата обращения: 05.03.2020). — Режим доступа: для авториз. пользователей.
5.	Панько, С. П. Радиотехнические системы специального назначения. Системы связи : учебник / С. П. Панько, Е. Н. Гарин, В. В. Сухотин. — Красноярск : СФУ, 2019. — 340 с. — ISBN 978-5-7638-4014-8. — Текст : электронный // Лань : электронно-библиотечная система. — URL: https://e.lanbook.com/book/128729 (дата обращения: 05.03.2020). — Режим доступа: для авториз. пользователей.

в) информационные электронно-образовательные ресурсы (официальные ресурсы интернет)*:

№ п/п	Ресурс
6.	Электронно-библиотечная система «Лань» - Режим доступа: https://e.lanbook.com
7.	Электронный каталог Научной библиотеки Воронежского государственного университета. – Режим доступа: http://www.lib.vsu.ru .
8.	Теория радиотехнических систем (10.05.01)/Д.Ю. Голованов. — Образовательный портал «Электронный университет ВГУ». — Режим доступа: https://edu.vsu.ru .

16. Перечень учебно-методического обеспечения для самостоятельной работы

В качестве формы организации самостоятельной работы предусмотрено изучение теоретического материала, представленного в лекциях, основной и дополнительной рекомендуемой литературе, выполнение лабораторных работ, итоговое повторение теоретического материала.

Для обеспечения самостоятельной работы студентов в электронном курсе дисциплины на образовательном портале «Электронный университет ВГУ» сформирован учебно-методический комплекс, который включает в себя: программу курса, учебные пособия, методические указания по выполнению практических заданий. Студенты получают доступ к данным материалам на первом занятии по дисциплине.

№ п/п	Источник
1	Булинский А.В. Случайные процессы. Примеры, задачи, упражнения: учебное пособие. – М.: МФТИ, 2010. – 216 с.
2.	Баскаков С.И. Радиотехнические цепи и сигналы : Руководство к решению задач: Учебное пособие для студ. вузов, обуч. по специальности "Радиотехника" / С. И. Баскаков .— 2-е изд., перераб. и доп. — М. : Высш. шк., 2002 .— 211 с.
3	Теория радиотехнических систем /Д.Ю. Голованов. — Образовательный портал «Электронный университет ВГУ». — Режим доступа: https://edu.vsu.ru .

17. Образовательные технологии, используемые при реализации учебной дисциплины, включая дистанционные образовательные технологии (ДОТ), электронное обучение (ЭО), смешанное обучение)

При реализации дисциплины используются следующие образовательные технологии: логическое построение дисциплины, обозначение теоретического и практического компонентов в учебном материале. Применяются разные типы лекций (вводная, обзорная, информационная, проблемная).

Дисциплина реализуется с применением электронного обучения и дистанционных образовательных технологий. Для организации занятий рекомендован онлайн-курс, размещенный на платформе Электронного университета ВГУ (LMS moodle).

18. Материально-техническое обеспечение дисциплины:

Учебная аудитория для лекций и практических занятий: специализированная мебель, компьютер преподавателя, мультимедийный проектор, экран.

Учебная аудитория для лабораторных занятий: специализированная мебель, персональные компьютеры, мультимедийный проектор, экран, лабораторное оборудование программно-аппаратных средств обеспечения информационной безопасности, лабораторное оборудование безопасности компьютерных сетей, лабораторное оборудование электроники, электротехники и схемотехники.

Аудитория для самостоятельной работы: учебная мебель, компьютер с возможностью подключения к сети «Интернет» и электронной платформе Электронного университета ВГУ.

Программное обеспечение: ОС Windows v.7, 8, 10, набор утилит (архиваторы, файломенеджеры), LibreOffice v.5-7, Foxit PDF Reader.

Список аудиторий ФКН:

394018, г. Воронеж, площадь Университетская, д. 1, корпус 1а, ауд. 479

Учебная аудитория: специализированная мебель, компьютер преподавателя i5-8400-2,8ГГц, монитор с ЖК 19", мультимедийный проектор, экран

394018, г. Воронеж, площадь Университетская, д. 1, корпус 1б, ауд. 505п
Учебная аудитория: специализированная мебель, компьютер преподавателя i5-3220-3.3ГГц, монитор с ЖК 17", мультимедийный проектор, экран

394018, г. Воронеж, площадь Университетская, д. 1, корпус 1а, аудитория 292
Учебная аудитория: специализированная мебель, компьютер преподавателя Pentium-G3420-3,2ГГц, монитор с ЖК 17", мультимедийный проектор, экран. Система для видеоконференций Logitech ConferenceCam Group и ноутбук 15.6" FHD Lenovo V155-15API

394018, г. Воронеж, площадь Университетская, д. 1, корпус 1а, ауд. 380
Учебная аудитория: специализированная мебель, компьютер преподавателя i3-3240-3,4ГГц, монитор с ЖК 17", мультимедийный проектор, экран

394018, г. Воронеж, площадь Университетская, д. 1, корпус 1б, аудитория 291
Учебная аудитория: специализированная мебель, персональные компьютеры на базе i3-3220-3,3ГГц, мониторы ЖК 19" (16 шт.), мультимедийный проектор, экран.

394018, г. Воронеж, площадь Университетская, д. 1, корпус 1б, аудитория 293
Учебная аудитория: специализированная мебель, персональные компьютеры на базе Core i7-11700K-3.6 ГГц, мониторы ЖК 24" (16 шт.), мультимедийный проектор, экран. Лабораторное оборудование компьютерной графики видеоадаптеры GeForce RTX 3070.

394018, г. Воронеж, площадь Университетская, д. 1, корпус 1а, аудитория 297
Учебная аудитория: специализированная мебель, ноутбуки HP EliteBook на базе Intel Core i5-8250U-3.4 ГГц, мониторы ЖК 24" (16 шт.), мультимедийный проектор, экран.

394018, г. Воронеж, площадь Университетская, д. 1, корпус 1а, аудитория 382
Учебная аудитория: специализированная мебель, персональные компьютеры на базе i5-9600KF-3,7ГГц, мониторы ЖК 24" (16 шт.), ТВ панель-флипчарт.

394018, г. Воронеж, площадь Университетская, д. 1, корпус 1а, аудитория 385
Учебная аудитория: специализированная мебель, персональные компьютеры на базе i3-2120-3,3ГГц, мониторы ЖК 19" (16 шт.), мультимедийный проектор, экран.

394018, г. Воронеж, площадь Университетская, д. 1, корпус 1а, аудитория 387
Учебная аудитория: специализированная мебель, компьютер преподавателя Core2Duo-E7600-3ГГц, монитор с ЖК 22", мультимедийный проектор, экран.

394018, г. Воронеж, площадь Университетская, д. 1, корпус 1б, аудитория 314п
Учебная аудитория: специализированная мебель, персональные компьютеры на базе i3-7100-3,6ГГц, мониторы ЖК 19" (16 шт.), мультимедийный проектор, экран.

394018, г. Воронеж, площадь Университетская, д. 1, корпус 1б, аудитория 316п
Учебная аудитория: специализированная мебель, персональные компьютеры на базе i3-9100-3,6ГГц, мониторы ЖК 19" (30 шт.), мультимедийный проектор, экран

394018, г. Воронеж, площадь Университетская, д. 1, корпус 1а, аудитория 384
Учебная аудитория: специализированная мебель, персональные компьютеры на базе i3-2120-3,3ГГц, мониторы ЖК 22" (16 шт.), мультимедийный проектор, экран. Лабораторное оборудование безопасности компьютерных сетей: рабочие места - персональные компьютеры HP-3500-PRO на базе Intel i3-2120, мониторы ЖК 22" (16 шт.), стойка (коммуникационный шкаф), управляемый коммутатор CISCO Catalyst 2950, маршрутизатор CISCO 2811-ISR, аппаратный межсетевой экран CISCO серии ASA-5500. лабора-

торная виртуальная сеть на базе Linux-KVM/LibVirt, взаимодействующая с перечисленным сетевым оборудованием. Программный анализатор сетевого трафика WireShark. Программный симулятор Packet Tracer, для создания виртуальных стендов, включающих коммутаторы 2 и 3 уровней, маршрутизаторы, сетевые экраны и СОВ. Учебно-методический комплекс "Безопасность компьютерных сетей" ОАО "ИнфоТеКС".

394018, г. Воронеж, площадь Университетская, д. 1, корпус 1б, аудитория 303п
Учебная аудитория: специализированная мебель, персональные компьютеры на базе i3-8100-3,9ГГц, мониторы ЖК 24" (13 шт.), мультимедийный проектор, экран.
Лабораторное оборудование программно-аппаратных средств обеспечения информационной безопасности: персональные компьютеры на базе Intel i3-8100 3.60ГГц, мониторы ЖК 19" (10 шт.), стойка (коммуникационный шкаф), управляемый коммутатор HP Procurve 2524, аппаратный межсетевой экран D-Link DFL-260E, аппаратный межсетевой экран CISCO ASA-5505. лабораторная виртуальная сеть на базе Linux-KVM/LibVirt, взаимодействующая с сетевыми экранами. USB-считыватели смарт-карт ACR1281U-C1 и ACR38U-NEO, смарт-карты ACOS3 72K+MIFARE, карты памяти SLE4428/SLE5528. Учебно-методический комплекс "Программно-аппаратная защита сетей с защитой от НСД" ОАО "ИнфоТеКС"

394018, г. Воронеж, площадь Университетская, д. 1, корпус 1а, аудитория 290
Учебная аудитория: специализированная мебель, персональные компьютеры на базе i7-7800x-4ГГц, мониторы ЖК 27" (12 шт.), мультимедийный проектор, экран.
Лабораторное оборудование электроники, электротехники и схмотехники: рабочие места – персональные компьютеры на базе i7-7800x-4ГГц, мониторы ЖК 27" (12 шт.); стенд для практических занятий по электрическим цепям (KL-100); стенд для изучения аналоговых электрических схем (KL-200); стенд для изучения цифровых схем (KL-300).

Программное обеспечение:

ОС Windows 8(10), браузер (Google Chrome, Mozilla Firefox), ПО Adobe Reader.

Пакет схмотехнического моделирования MicroCap, математический пакет Maxima.

Типовой комплект учебного оборудования "Сетевая безопасность", Учебно-практический стенд «Системы контроля и управления доступом», Учебный стенд "Программные средства криптографии".

19. Оценочные средства для проведения текущей и промежуточной аттестаций

Порядок оценки освоения обучающимися учебного материала определяется содержанием следующих разделов дисциплины:

№ п/п	Наименования раздела дисциплины	Компетенция(и)	Индикатор(ы) достижения компетенции	Оценочные средства
1	Общая характеристика радиотехнических процессов сигналов и цепей Анализ линейных цепей с постоянными параметрами при гармоническом воздействии	ОПК-4	ОПК-4.6 ОПК-4.7; ОПК-4.8; ОПК-4.9; ОПК-4.10; ОПК-4.11; ОПК-4.12; ОПК-4.13; ОПК-4.14; ОПК-4.15; ОПК-4.17; ОПК-4.20; ОПК-4.21; ОПК-4.22	Контрольная работа, устный опрос
2	Радиотехнические сигналы. Общая характеристика			
3	Спектральное представление сигналов			
4	Модулированные сигналы			
5	Общая характеристика радиотехнических процессов сигналов и цепей	ОПК-9	ОПК-9.5; ОПК-9.8	Контрольная работа, устный опрос
6	Математические основы статистической теории радиосистем			
7	Основные задачи оптимального радиоприема	ОПК-10	ОПК-10.22; ОПК-10.23; ОПК-10.24	Контрольная работа, устный опрос
8	Основы теории обнаружения сигналов на фоне помех			
9	Решение задачи различения сигналов на фоне помех			
10	Построение оценивающих устройств	ОПК-16	ОПК-16.14; ОПК-16.15; ОПК-16.16	Перечень вопросов
Промежуточная аттестация, форма контроля - зачет				

20 Типовые оценочные средства и методические материалы, определяющие процедуры оценивания

20.1 Текущий контроль успеваемости

Контроль успеваемости по дисциплине осуществляется с помощью следующих оценочных средств:

- контрольная работа,
- устный опрос.

Перечень вопросов устного опроса:

1. Передача сигналов на расстояние и используемые в системах связи частоты. Преобразование сигналов в радиотехнических цепях. Классификация процессов, используемых в системах связи.
2. Радиотехнические цепи и методы их анализа. Проблема помехоустойчивости и электромагнитной совместимости радиотехнических систем.
3. Общая модель радиотехнической системы. Общая структурная схема и функциональное назначение основных блоков радиотехнических средств защиты информации
4. Методы формирования уравнений электрического равновесия цепи. Метод токов ветвей. Метод напряжений ветвей.
5. Метод контурных токов.
6. Метод узловых напряжений.
7. Основные теоремы теории цепей. Метод сигнальных графов.
8. Классификация радиотехнических сигналов. Динамическое представление сигналов. Теория ортогональных сигналов.

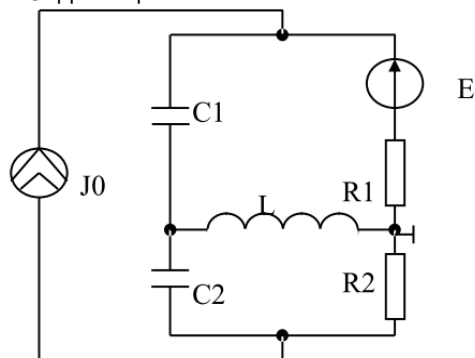
9. Гармонический анализ периодических сигналов. Ряды Фурье. Спектр периодического сигнала.
10. Гармонический анализ непериодических сигналов. Спектральная плотность.
11. Преобразование Лапласа
12. Вейвлет-анализ
13. Сигналы с амплитудной модуляцией и их спектры
14. Сигналы с частотной и фазовой модуляцией и их спектры
15. Сигналы с линейной частотной модуляцией (ЛЧМ-сигналы) и их применение в радиотехнических системах. Спектры ЛЧМ сигналов.
16. Общие сведения о случайных процессах. Плотности вероятности. Характеристические функции и функции распределения.
17. Моментные и корреляционные функции и их свойства. Стационарные и нестационарные случайные процессы. Эргодические случайные процессы.
18. Марковские случайные процессы. Уравнение Фоккера-Планка.
19. Понятие спектральной плотности случайного процесса. Нормальный случайный процесс. Белый шум. Теорема Винера-Хинчина.
20. Апостериорная вероятность. Корреляционный прием. Оптимальные и согласованные линейные фильтры.
21. Постановка задачи обнаружения сигналов. Обнаружение детерминированного сигнала.
22. Обнаружение сигнала со случайными параметрами.
23. Обнаружение сигнала по дискретной выборке
24. Обнаружение сигнала на фоне негауссовских помех
25. Постановка задачи различения сигналов. Различение детерминированных сигналов
26. Различение сигналов со случайной начальной фазой и амплитудой
27. Постановка задачи оценки параметров и основные определения.
28. Точечные оценки параметров сигнала и их свойства. Основные положения теории статистических оценок.
29. Байесовские оценки при различных функциях потерь. Аномальные ошибки.
30. Критерии оценки неслучайных параметров сигналов.
31. Граница Крамера-Рао.
32. Основные свойства выходного сигнала оптимального приемника. Структура оптимального приемника известного сигнала.
33. Оценка максимального правдоподобия параметров известного сигнала.
34. Оценки максимального правдоподобия параметров флуктуирующего сигнала
35. Оценки максимального правдоподобия параметров сигнала со случайными начальными фазами и амплитудами.
36. Байесовские оценки параметра сигнала

Перечень заданий для контрольных работ

Контрольная работа 1

Вариант 1

1. Задана цепь:



$$\begin{aligned}C1 &= 1.5 \text{ [нФ]} \\R1 &= 3.5 \text{ [кОм]} \\L &= 1 \text{ [мГн]} \\C2 &= 4 \text{ [нФ]} \\R2 &= 6 \text{ [кОм]} \\E(t) &= 2.1 \cos(\omega t + \pi/3) \text{ [В]} \\J0(t) &= 2 \cdot 10^{-3} \cos(\omega t - \pi/4) \text{ [А]} \\ \omega &= 2\pi 10^4 \text{ [рад/сек]}\end{aligned}$$

Рассчитать токи и напряжения во всех ветвях этой цепи

2. Найти спектр непериодического сигнала $s(t) = Ae^{-Bt}$, $-\infty < t < \infty$

Контрольная работа 2

Вариант 1

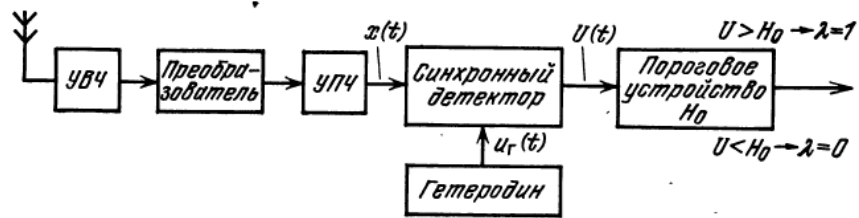
1. На вход приемного устройства, оптимального по критерию идеального наблюдателя, воздействует аддитивная смесь

$x(t) = \lambda s_1(t) + (1 - \lambda)s_2(t) + \xi(t)$, где $\xi(t)$ - стационарный гауссовский белый шум с нулевым математическим ожиданием и корреляционной функцией $R_\xi(\tau) = (N_0/2)\delta(\tau)$; $s_1(t) = A_m \cos(\omega_1 t + \varphi_1)$, $s_2(t) = 0$, $0 \leq t \leq T$ - детерминированные амплитудно-манипулированные сигналы. Параметр λ принимает значения $\lambda = \lambda_1 = 1$ или $\lambda = \lambda_0 = 0$ с вероятностью $p(\lambda_1) = p(\lambda_0) = 0.5$. Вычислить суммарную вероятность ошибочного приема сигналов $s_1(t) = A_m \cos(\omega_1 t + \varphi_1)$, $s_2(t) = 0$, $0 \leq t \leq T$.

2. На выходе УПЧ синхронного приемника имеет место колебание:

$x(t) = \lambda s_1(t) + (1 - \lambda)s_2(t) + \xi(t)$, где $\xi(t)$ - квазигармонический гауссовский шум с нулевым математическим ожиданием и корреляционной функцией $R_\xi(\tau) = \sigma_\xi^2 \rho_\xi(\tau) \cos(\omega_0 \tau)$; $s_1(t) = A_m \cos(\omega_1 t + \varphi_1)$, $s_2(t) = 0$, $0 \leq t \leq T$ - детерминированные амплитудно-манипулированные сигналы.

На второй вход синхронного детектора подается колебание от местного гетеродина $u_g(t) = U_g \cos(\omega_0 t + \varphi_1)$. Если напряжение $U(t)$ на выходе синхронного детектора превышает некоторый порог H_0 , принимается решение о приеме сигнала $s_1(t)$, в противном случае - сигнала $s_2(t)$. Априорные вероятности $p(s_1) = p(s_2) = 0.5$. Определить суммарную вероятность ошибочного приема, при условии, что порог H_0 выбран оптимальным по критерию идеального наблюдателя.



Синхронный приемник

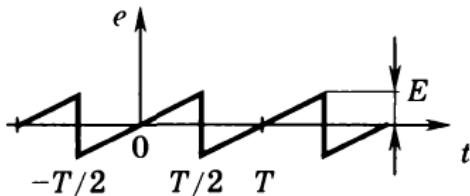
Контрольная работа 3

1) Задана цепь:

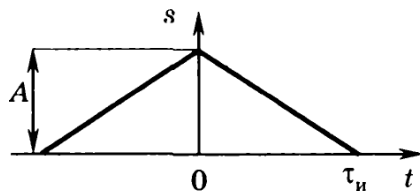
Вид цепи	Параметры цепи
	<p> $L1=1.2$ [мГн] $R1=9.5$ [кОм] $L2=2.2$ [мГн] $C=2$ [нФ] $R2=12$ [кОм] </p> <p> $E1(t) = 1.15 \cos(\omega t + \pi/5)$ [В] $E2(t) = 2.2 \cos(\omega t - \pi/4)$ [В] $E3(t) = 0.9 \cos(\omega t - \pi/3)$ [В] </p> <p> $\omega = 2\pi 10^4$ [рад/сек] </p>

Рассчитать токи и напряжения во всех ветвях цепи методом контурных токов и методом узловых напряжений.

2) Найти спектр периодического сигнала, представленного на рисунке:



3) Найти спектр непериодического сигнала, представленного на рисунке:



4) Решить следующую задачу:

На вход приемного устройства поступает колебание

$$x(t) = s(t) + \xi(t),$$

где

$$s(t) = \sum_{i=1}^m \lambda_i s_i(t)$$

— один из m возможных сигналов $s_1(t), \dots, s_m(t)$, причем если $\lambda_i = 1$, то все остальные $\lambda_j = 0$ ($j \neq i$). Предполагается, что априорные вероятности $p(s_i)$ присутствия сигналов $s_i(t)$ в реализации $x(t)$ априори известны и равны:

$$p(s_1) = p(s_2) = \dots = p(s_m) = 1/m,$$

а сами сигналы $s_i(t)$ полностью определены на интервале $(0, T)$ и равны нулю вне этого интервала, имеют равные энергии $E_i = E$ и ортогональны:

$$\int_0^T s_i(t) s_j(t) dt = \begin{cases} E, & i=j, \\ 0, & i \neq j. \end{cases}$$

Аддитивная помеха $\xi(t)$ представляет собой стационарный гауссовский белый шум с нулевым математическим ожиданием $m_\xi = 0$ и корреляционной функцией

$$R_\xi(\tau) = (N_0/2) \delta(\tau).$$

Определить структурную схему приемника, осуществляющего оптимальное по критерию идеального наблюдателя различение m -ичных сигналов $s_i(t)$, и вычислить соответствующую ему суммарную вероятность P ошибочного приема.

20.2 Промежуточная аттестация

Промежуточная аттестация по дисциплине осуществляется с помощью следующих оценочных средств: вопросы к экзамену

Перечень вопросов к экзамену

1. Передача сигналов на расстояние и используемые в системах связи частоты. Преобразование сигналов в радиотехнических цепях. Классификация процессов, используемых в системах связи.
2. Радиотехнические цепи и методы их анализа. Проблема помехоустойчивости и электромагнитной совместимости радиотехнических систем.
3. Общая модель радиотехнической системы. Общая структурная схема и функциональное назначение основных блоков радиотехнических средств защиты информации
4. Методы формирования уравнений электрического равновесия цепи. Метод токов ветвей. Метод напряжений ветвей.
5. Метод контурных токов.
6. Метод узловых напряжений.
7. Основные теоремы теории цепей. Метод сигнальных графов.
8. Классификация радиотехнических сигналов. Динамическое представление сигналов. Теория ортогональных сигналов.
9. Гармонический анализ периодических сигналов. Ряды Фурье. Спектр периодического сигнала.
10. Гармонический анализ непериодических сигналов. Спектральная плотность.
11. Преобразование Лапласа
12. Вейвлет-анализ
13. Сигналы с амплитудной модуляцией и их спектры
14. Сигналы с частотной и фазовой модуляцией и их спектры
15. Сигналы с линейной частотной модуляцией (ЛЧМ-сигналы) и их применение в радиотехнических системах. Спектры ЛЧМ сигналов.
16. Общие сведения о случайных процессах. Плотности вероятности. Характеристические функции и функции распределения.
17. Моментные и корреляционные функции и их свойства. Стационарные и нестационарные случайные процессы. Эргодические случайные процессы.
18. Марковские случайные процессы. Уравнение Фоккера-Планка.
19. Понятие спектральной плотности случайного процесса. Нормальный случайный процесс. Белый шум. Теорема Винера-Хинчина.

20. Апостериорная вероятность. Корреляционный прием. Оптимальные и согласованные линейные фильтры.
21. Постановка задачи обнаружения сигналов. Обнаружение детерминированного сигнала.
22. Обнаружение сигнала со случайными параметрами.
23. Обнаружение сигнала по дискретной выборке
24. Обнаружение сигнала на фоне негауссовских помех
25. Постановка задачи различения сигналов. Различение детерминированных сигналов
26. Различение сигналов со случайной начальной фазой и амплитудой
27. Постановка задачи оценки параметров и основные определения.
28. Точечные оценки параметров сигнала и их свойства. Основные положения теории статистических оценок.
29. Байесовские оценки при различных функциях потерь. Аномальные ошибки.
30. Критерии оценки неслучайных параметров сигналов.
31. Граница Крамера-Рао.
32. Основные свойства выходного сигнала оптимального приемника. Структура оптимального приемника известного сигнала.
33. Оценка максимального правдоподобия параметров известного сигнала.
34. Оценки максимального правдоподобия параметров флуктуирующего сигнала
35. Оценки максимального правдоподобия параметров сигнала со случайными начальными фазами и амплитудами.
36. Байесовские оценки параметра сигнала

Требования к выполнению заданий, шкалы и критерии оценивания

Промежуточная аттестация проводится в соответствии с Положением о промежуточной аттестации обучающихся по программам высшего образования.

Контрольно-измерительные материалы промежуточной аттестации включают в себя теоретические вопросы, позволяющие оценить уровень полученных знаний.

Промежуточная аттестация включает в себя теоретические вопросы, позволяющие оценить уровень полученных знаний и результаты выполнения лабораторных работ, позволяющие оценить степень сформированности умений и навыков.

Для оценивания результатов обучения на экзамене используется 4-балльная шкала: «отлично», «хорошо», «удовлетворительно», «неудовлетворительно».

Соотношение показателей, критериев и шкалы оценивания результатов обучения.

Компетенция	Показатель сформированности компетенции	Шкала и критерии оценивания уровня освоения компетенции			
		5	4	3	2
ОПК-4; ОПК-9; ОПК-10; ОПК-16	Знать: фундаментальные закономерности, связанные с получением сигналов и их передачей по каналам связи, обработкой и преобразованием в информационных системах при обеспечении защиты информации; функциональное назначение и принципы работы основных блоков современных	Сформированные знания	Сформированные знания, но содержащие отдельные пробелы	Неполные знания	Фрагментарные знания или их отсутствие

	средств защиты информации.				
	Уметь: производить оценку технического состояния аппаратных средств защиты информации; выполнять работы по восстановлению работоспособности средств защиты информации при возникновении нестандартных ситуаций	Сформированные умения	Успешные умения, но содержащие отдельные пробелы	Успешные, но не системные умения	Фрагментарные умения или отсутствие умений
	Владеть: навыками применения технических средств для диагностики состояния устройств защиты информации; навыками восстановления штатного режима работы технических средств защиты информации	Сформированные навыки	Успешные навыки, но содержащие отдельные пробелы	Успешные, но не системные навыки	Фрагментарные навыки или их отсутствие