

МИНОБРНАУКИ РОССИИ  
ФЕДЕРАЛЬНОЕ ГОСУДАРСТВЕННОЕ БЮДЖЕТНОЕ ОБРАЗОВАТЕЛЬНОЕ УЧРЕЖДЕНИЕ  
ВЫСШЕГО ОБРАЗОВАНИЯ  
«ВОРОНЕЖСКИЙ ГОСУДАРСТВЕННЫЙ УНИВЕРСИТЕТ»  
(ФГБОУ ВО «ВГУ»)

**УТВЕРЖДАЮ**  
Заведующий кафедрой  
математического моделирования



М.Ш. Бурлуцкая

25.05.2023 г.

## **РАБОЧАЯ ПРОГРАММА УЧЕБНОЙ ДИСЦИПЛИНЫ**

### **Б1.О.02.13 Нейронные сети**

**1. Код и наименование специальности:**

10.05.04 Информационно-аналитические системы безопасности

**2. Специализация:** Автоматизация информационно-аналитической деятельности;  
Информационная безопасность финансовых и экономических структур

**3. Квалификация выпускника:** Специалист по защите информации

**4. Форма обучения:** Очная

**5. Кафедра, отвечающая за реализацию дисциплины:**

Кафедра математического моделирования

**6. Составитель программы:** Костин Дмитрий Владимирович, д.ф.-м.н.

**7. Рекомендована:** Научно-методическим советом математического факультета,  
протокол № 0500-06 от 25.05.2023

**8. Учебный год:** 2026/2027

**Семестр:** 7

## 9. Цели и задачи учебной дисциплины

*Целями освоения учебной дисциплины являются:*

- формирование теоретических знаний в области разработки интеллектуальных информационных систем, использующих аппарат нейронных систем;
- формирование знаний для решения практических задач анализа данных в исследованиях и системах информационной безопасности.

*Задачи учебной дисциплины:*

- формирование логического мышления;
- формирование навыков разработки и реализации программных моделей нейронных сетей.

## 10. Место учебной дисциплины в структуре ОПОП:

Дисциплина «Нейронные сети» относится к обязательной части Блока 1. Дисциплины (модули).

## 11. Планируемые результаты обучения по дисциплине/модулю (знания, умения, навыки), соотнесенные с планируемыми результатами освоения образовательной программы (компетенциями) и индикаторами их достижения:

Код	Название компетенции	Код(ы)	Индикатор(ы)	Планируемые результаты обучения
ОПК-10	Способен разрабатывать и применять математические модели и методы анализа массивов данных и интерпретировать профессиональный смысл получаемых формальных результатов	ОПК-10.1	Демонстрирует знания математических моделей и методов анализа массивов данных	<p><b>Знать:</b> математические модели и методы анализа массивов данных;</p> <p><b>Уметь:</b> разрабатывать формализованные модели, методы и алгоритмы решения типовых задач автоматизированной информационно-аналитической поддержки процессов принятия решений; решать задачи индивидуального и группового выбора наилучших вариантов решений в условиях неопределенности имеющейся информации на основе использования различных критериев выбора и принципов согласования;</p> <p><b>Владеть:</b> навыками применения методов машинного обучения для решения задач распознавания, классификации, прогнозирования.</p>
		ОПК-10.2	Разрабатывает формализованные модели, методы и алгоритмы решения типовых задач автоматизированной информационно-аналитической поддержки процессов принятия решений	
		ОПК-10.3	Решает задачи индивидуального и группового выбора наилучших вариантов решений в условиях неопределенности имеющейся информации на основе использования различных критериев выбора и принципов согласования	

## 12. Объем дисциплины в зачетных единицах/час. — 5/180.

**Форма промежуточной аттестации:** экзамен.

### 13. Трудоемкость по видам учебной работы

Вид учебной работы	Трудоемкость		
	Всего	По семестрам	
		7 семестр	
Контактная работа	68	68	
в том числе:	лекции	34	34
	практические	34	34
	лабораторные	0	0
	курсовая работа		
	контрольные работы		
Самостоятельная работа	76	76	
Промежуточная аттестация	36	36	
Итого:	<b>180</b>	<b>180</b>	

#### 13.1. Содержание дисциплины

№ п/п	Наименование раздела дисциплины	Содержание раздела дисциплины	Реализация раздела дисциплины с помощью онлайн-курса, ЭУМК *
<b>1. Лекции</b>			
1.1	Основные понятия теории нейронных сетей	Основные понятия теории нейронных сетей. Математические основы: векторные пространства, матрицы и линейные преобразования векторов. Связь нейронов, операторная форма записи функционирования ИНС. Соединение ИНС. Многослойные ИНС. Прямое произведение ИНС.	
1.2	Стандартные архитектуры нейронных сетей	Стандартные архитектуры нейронных сетей. Частичная задача обучения. Классификация алгоритмов обучения. Задача аппроксимации функции в стандартной постановке. Сеть из одного нейрона. Слоистые архитектуры. Персептрон Розенблатта. Радиальная нейронная сеть.	
1.3	Методы обучения нейронных сетей	Методы обучения нейронных сетей. Градиентные методы обучения нейронных сетей. Методы первого порядка. Эвристические методы обучения. Методы второго порядка. Обучение без учителя. Принцип «Победитель забирает все» в модели сети Кохонена. Нейронная сеть встречного распространения. Гибридная ИНС.	
1.4	Ассоциативные запоминающие нейронные сети	Ассоциативные запоминающие нейронные сети. Сети с обратными связями. Модель Хопфилда. Правило обучения Хебба в модели Хопфилда. Модификации алгоритмов обучения ИНС Хопфилда. Двухнаправленная ассоциативная память. Применения ИНС Хопфилда в задачах комбинаторной оптимизации. Основные понятия нечеткой логики. Нечеткие отношения. Нечеткие числа. Нечеткий вывод. Нейро-нечеткие системы. Обучение нейро-нечетких систем	
<b>2. Практические занятия</b>			
2.1	Простая нейросеть на языке Python	Изучение модели нейрона персептрона и архитектуры персептронной однослойной нейронной сети; Написать программу, реализующую функционал искусственного нейрона.	
2.2	Многослойная нейросеть на Python	Изучить применение многослойной нейронной сети для распознавания изображений. С помощью библиотеки	

	(tensorflow) для предсказания атак типа «отказ в обслуживании»	keras и обучающих данных написать программу, способную классифицировать объекты на рисунке.	
2.3	Использование библиотек numpy, pandas, tensorflow для решения задач анализа данных и построения нейросетей	С помощью библиотеки keras и обучающих данных написать программу, способную предсказать вид атаки типа «отказ в обслуживании».	
2.4	Построение нейросети для решения задач логических операций	С помощью библиотеки numpy написать программу, способную обучать нейронную сеть различным типам логических функции («И», «ИЛИ», «Исключающее ИЛИ»).	
2.5	Построение нейросети для классификации ириса	С помощью библиотеки tensorflow написать программу, способную обучать нейронную сеть способную решать базовую задачу классификации «Ирисы Фишера».	

### 13.2. Темы (разделы) дисциплины и виды занятий

№ п/п	Наименование темы (раздела) дисциплины	Виды занятий (количество часов)				Всего
		Лекции	Практические	Лабораторные	Самостоятельная работа	
1	Основные понятия теории нейронных сетей	12	0	-	10	22
2	Стандартные архитектуры нейронных сетей	8	0	-	10	18
3	Методы обучения нейронных сетей	8	0	-	10	18
4	Ассоциативные запоминающие нейронные сети	6	0	-	6	12
5	Простая нейросеть на языке Python	0	4	-	6	10
6	Многослойная нейросеть на Python (tensorflow) для предсказания DDos атак	0	4	-	6	10
7	Использование библиотек numpy, pandas, tensorflow для решения задач анализа данных и построения нейросетей	0	8	-	10	18
8	Построение нейросети для решения задач логических операций	0	8	-	8	16
9	Построение нейросети для классификации ириса	0	10	-	10	20
	<b>Итого:</b>	<b>34</b>	<b>34</b>	<b>-</b>	<b>76</b>	<b>144</b>

### 14. Методические указания для обучающихся по освоению дисциплины:

Освоение дисциплины предполагает не только обязательное посещение обучающимся аудиторных занятий (лекций и практических занятий) и активную работу на них, но и самостоятельную учебную деятельность, на которую отводится 76 часов.

Самостоятельная учебная деятельность студентов по дисциплине «Нейронные сети» предполагает выполнение следующих заданий:

1) самостоятельное изучение учебных материалов по разделам дисциплины с использованием основной и дополнительной литературы, информационно-справочных и поисковых систем;

2) подготовку к текущим аттестациям: выполнение лабораторных заданий по поиску необходимых для работы в аудитории материалов в Интернете.

Особое внимание обучающихся направляется на освоение решения прикладных задач с использованием технологий нейронных сетей.

Вопросы лекционных и практических занятий обсуждаются на занятиях в виде устного опроса – индивидуального и фронтального. При подготовке к лекционным и практическим занятиям, обучающимся важно помнить, что их задача, отвечая на основные вопросы плана занятия и дополнительные вопросы преподавателя, показать свои знания и кругозор, умение логически построить ответ, владение математическим аппаратом и иные коммуникативные навыки, умение отстаивать свою профессиональную позицию. В ходе устного опроса выявляются детали, которые по каким-то причинам оказались недостаточно осмысленными студентами в ходе учебных занятий. Тем самым опрос выполняет важнейшие обучающую, развивающую и корректирующую функции, позволяет студентам учесть недоработки и избежать их при подготовке к промежуточным аттестациям.

Все выполняемые студентами самостоятельно задания (выполнение контрольных и лабораторных работ) подлежат последующей проверке преподавателем. Результаты текущих аттестаций учитываются преподавателем при проведении промежуточной аттестации.

В случае необходимости перехода на дистанционный режим обучения будет создан электронный курс «Нейронные сети» на портале «Электронный университет ВГУ»: <https://edu.vsu.ru/>. Там же будут размещены необходимые для усвоения курса материалы.

## 15. Перечень основной и дополнительной литературы, ресурсов интернет, необходимых для освоения дисциплины

а) основная литература:

№ п/п	Источник
1	Галушкин А.И. Нейронные сети: основы теории / А.И. Галушкин .— М. : Горячая линия-Телеком, 2010 .— 496 с. <a href="https://e.lanbook.com/book/111043">https://e.lanbook.com/book/111043</a> .
2	Хайкин, Саймон. Нейронные сети : полный курс : пер. с англ. / Саймон Хайкин .— Изд. 2-е, испр. — М. [и др.] : Вильямс, 2006 .— 1103 с. : ил. — Предм. указ.: с. 1070-1103 .— Библиогр.: с. 996-1069.

б) дополнительная литература:

№ п/п	Источник
3	Барский, Аркадий Бенционович. Логические нейронные сети : учебное пособие / А.Б. Барский. — Москва : Интернет-Университет Информационных Технологий (ИНТУИТ) : Бином. Лаборатория знаний, 2007. — 352 с. : ил.,табл., схем. — (Основы информационных технологий). — URL: <a href="https://biblioclub.ru/index.php?page=book&amp;id=232983">https://biblioclub.ru/index.php?page=book&amp;id=232983</a> .
4	Назаров, Андрей Вячеславович. Нейросетевые алгоритмы прогнозирования и оптимизации систем / А.В. Назаров, А.И. Лоскутов ; Под ред. М.В. Финкова .— СПб. : Наука и Техника, 2003 .— 384 с.
5	Осовский, Станислав. Нейронные сети для обработки информации / Станислав Осовский; Пер. с пол. и предисл. И. Д. Рудинского .— М. : Финансы и статистика, 2002 .— 343 с
6	Рутковская, Данута. Нейронные сети, генетические алгоритмы и нечеткие системы / Д. Рутковская, М. Пилиньский, Л. Рутковский ; пер. с пол. И.Д. Рудинского .— М. : Горячая линия-Телеком, 2004 .— 383 с. <a href="https://e.lanbook.com/book/11843">https://e.lanbook.com/book/11843</a>
7	Усков, Андрей Александрович. Интеллектуальные технологии управления. Искусственные нейронные сети и нечеткая логика / А.А. Усков, А.В. Кузьмин .— М. : Горячая линия-Телеком, 2004 .— 143 с. : ил .— Библиогр.: с.124-141 .— ISBN 5-93517-181-3.

в) информационные электронно-образовательные ресурсы (официальные ресурсы интернет)\*:

№ п/п	Ресурс
8	Электронный каталог ЗНБ ВГУ : <a href="http://www.lib.vsu.ru">http://www.lib.vsu.ru</a> .
9	ЭБС «Университетская библиотека онлайн».
10	Электронный университет ВГУ : <a href="https://edu.vsu.ru/">https://edu.vsu.ru/</a> .

## 16. Перечень учебно-методического обеспечения для самостоятельной работы:

№ п/п	Источник
1	Введение в методы программных решений : учебное пособие / [В.В. Яновский и др.] ; Харьков. нац. ун-т им. В.Н. Каразина ; [ под ред. В.М. Кукулина] .— Харьков : ХНУ, 2011 .— 305 с.
2	Каширина, И.Л. Нейросетевые технологии : учебно-методическое пособие для вузов / И.Л. Каширина ; Воронеж. гос. ун-т .— Воронеж : ИПЦ ВГУ, 2008 .— 70 с.
3	Каширина, Ирина Леонидовна. Нейросетевые и гибридные системы [Электронный ресурс] : учебно-методическое пособие для вузов : [для студ. 5 к. днев. и вечер. отд-ний и магистров первого года обучения ;для направлений: 010400 - Прикладная математика и информатика, 010300 - Фундаментальная информатика и информационные технологии] / И.Л. Каширина, Т.В. Азарнова ; Воронеж. гос. ун-т .— Электрон. текстовые дан. — Воронеж : Издательский дом ВГУ, 2014 .— Загл. с титул. экрана .— Электрон. версия печ. публикации .— Режим доступа: для зарегистрированных читателей ВГУ .— <URL:http://www.lib.vsu.ru/elib/texts/method/vsu/m14-25.pdf>.
4	Костров, Борис Васильевич. Основы искусственного интеллекта : [учебное пособие] / Б.В. Костров, В.Н. Ручкин, В.А. Фулин .— М. : ДЕСС, 2007 .— 192 с. :
5	Костылев, Владимир Иванович. Обработка и анализ изображений с помощью обучения нейронных сетей [Электронный ресурс] : учебное пособие : [студ. магистратуры физ. фак. Воронеж. гос. ун-та, для направления 03.04.03 - Радиофизика] / В.И. Костылев, Ю.С. Левицкая ; Воронеж. гос. ун-т .— Электрон. текстовые дан. — Воронеж : Издательский дом ВГУ, 2019 <URL:http://www.lib.vsu.ru/elib/texts/method/vsu/m19-93.pdf>.
6	Нейросетевые структуры и технологии : учебное пособие для вузов / Воронеж. гос. ун-т ; сост. : В.И. Ключкин, Ю.К. Николаенков .— Воронеж : ИПЦ ВГУ, 2008 -. Ч. 1: Электрические и математические модели нейронов. НС прямого распространения .— 2008 .— 62 с. : ил. — Библиогр.: с.62.
7	Нейросетевые структуры и технологии [Электронный ресурс] : учебное пособие для вузов / Воронеж. гос. ун-т ; сост. В.И. Ключкин, Ю.К. Николаенков .— Воронеж : ИПЦ ВГУ, 2008 -.
8	Нейросетевые технологии обработки информации. Методы и технологии глубокого обучения : учебное пособие для вузов / Е.Ю. Митрофанова, А.А. Сирота, М.А. Дрюченко ; Воронеж. гос. ун-т .— Воронеж : Издательский дом ВГУ, 2019 .— 196 с.
9	Положение об организации самостоятельной работы обучающихся в Воронежском государственном университете.

## 17. Образовательные технологии, используемые при реализации учебной дисциплины, включая дистанционные образовательные технологии (ДОТ, электронное обучение (ЭО), смешанное обучение):

Дисциплина может реализовываться с применением дистанционных образовательных технологий, например, на платформе «Электронный университет ВГУ» (<https://edu.vsu.ru>).

Перечень необходимого программного обеспечения: Win10pro или Linux, Microsoft Office, LibreOffice 6, Calc, Foxit Reader, браузер Mozilla Firefox, Opera или Internet, Python

## 18. Материально-техническое обеспечение дисциплины:

Учебная аудитория для проведения занятий лекционного и семинарского типа, текущего контроля и промежуточной аттестации; специализированная мебель.

Для самостоятельной работы используется класс с компьютерной техникой, оснащенный необходимым программным обеспечением, электронными учебными пособиями и законодательно-правовой и нормативной поисковой системой, имеющий выход в глобальную сеть.

## 19. Оценочные средства для проведения текущей и промежуточной аттестаций

Порядок оценки освоения обучающимися учебного материала определяется содержанием следующих разделов дисциплины:

№ п/п	Наименование раздела дисциплины (модуля)	Компетенция(и)	Индикатор(ы) достижения компетенции	Оценочные средства
1.	Основные понятия теории нейронных сетей	ОПК-10	ОПК-10.1, ОПК-10.2, ОПК-10.3	Комплект практических заданий № 1
2.	Стандартные архитектуры нейронных сетей	ОПК-10	ОПК-10.1, ОПК-10.2, ОПК-10.3	Комплект практических заданий № 2
3.	Методы обучения нейронных сетей	ОПК-10	ОПК-10.1, ОПК-10.2, ОПК-10.3	Комплект практических заданий № 3
4.	Ассоциативные запоминающие нейронные сети	ОПК-10	ОПК-10.1, ОПК-10.2, ОПК-10.3	Комплект практических заданий № 4
Промежуточная аттестация Форма контроля – экзамен				Перечень вопросов к экзамену

## 20. Типовые оценочные средства и методические материалы, определяющие процедуры оценивания

### 20.1. Текущий контроль успеваемости

Контроль успеваемости по дисциплине осуществляется с помощью следующих оценочных средств: устных опросов, проверки домашних заданий, практических работ.

#### Перечень практических работ:

- №1 «Простая нейросеть на языке Python»;
- №2 «Многослойная нейросеть на Python (keras) для распознавания изображений»;
- №3 «Применение нейросети для предсказания угроз типа «отказ в обслуживании»;
- №4 «Применение нейросети для классификации в базовой задаче распознавания «Ирисы Фишера»».

Для оценивания текущего контроля успеваемости используются следующие **показатели**:

- 1) знание основных понятий и методов;
- 2) умение применять полученные знания и навыки для решения задач, проводить анализ полученных решений;
- 3) владение математическим аппаратом и современными методами в теории нейронных сетей;
- 4) умение писать код компьютерных программ для решения типовых математических задач;
- 5) знание имеющихся ресурсов для решения прикладных математических задач;
- 6) умение использовать стандартные пакеты программного обеспечения для решения типовых математических задач;
- 7) владение навыками хранения, поиска, сбора, систематизации, обработки и использования информации.

#### Шкала оценок:

**Зачтено:** Выполнение заданий соответствует перечисленным показателям, обучающийся дает ответы на дополнительные вопросы, может быть, не совсем полные. Демонстрирует умение решать задачи, возможно с некоторыми ошибками.

**Не зачтено:** Ответы не соответствуют ни одному из перечисленных показателей. Обучающийся демонстрирует фрагментарные знания и умения или их отсутствие.

Для оценивания результатов каждой лабораторной работы используется шкала:

Уровень сформированности компетенции	Уровень освоения дисциплины	Критерии оценивания обучающихся (работ обучающихся)
Высокий	Зачтено	Студент показал всесторонние, систематизированные, глубокие знания учебной программы дисциплины и умение уверенно применять их на практике при решении конкретных задач, свободное и правильное обоснование принятых решений.
Базовый	Зачтено	Студент твердо знает материал, грамотно и по существу излагает его, умеет применять полученные знания на практике, но допускает в ответе или в решении задач некоторые неточности.
Пороговый	Зачтено	Студент показал фрагментарный, разрозненный характер знаний, недостаточно правильные формулировки базовых понятий, нарушения логической последовательности в изложении программного материала, но при этом он владеет основными разделами учебной программы, необходимыми для дальнейшего обучения и может применять полученные знания по образцу в стандартной ситуации.
Компетенции не сформированы	Не зачтено	Студент не знает большей части основного содержания содержания учебной программы дисциплины, допускает грубые ошибки в формулировках основных понятий дисциплины и не умеет использовать полученные знания при решении типовых практических задач.

## 20.2. Промежуточная аттестация

Промежуточная аттестация по дисциплине осуществляется в форме собеседования по экзаменационным билетам с помощью нижеприведенных оценочных средств (перечень вопросов к экзамену).

В билет включаются теоретический вопрос и задача.

### Перечень вопросов к экзамену:

№ п/п	Вопросы
1.	Биологический и искусственный нейрон.
2.	Основные функции активации нейронов. Преимущества нейронных сетей.
3.	Сопоставление традиционных ЭВМ и нейрокомпьютеров.
4.	Классификации нейронных сетей, области применения и решаемые задачи.
5.	Основные направления развития нейрокомпьютинга. Персептрон Розенблата.
6.	Алгоритм обучения персептрона и правило Хебба.
7.	Теорема о сходимости алгоритма обучения персептрона для линейноразделимых множеств. Проблема исключающего «или».
8.	Основные направления развития нейрокомпьютинга.
9.	Многослойный персептрон. Представление булевых функций.
10.	Преодоление ограничения линейной делимости и решение проблемы исключающего «или».
11.	Нейронные сети как универсальные аппроксиматоры.
12.	Общая идея градиентных методов решения задач безусловной оптимизации. Метод наискорейшего спуска
13.	Алгоритм обратного распространения ошибки. Достоинства и недостатки алгоритма. Понятие паралича сети и причины его возникновения.



14.	Проблема овражности поверхности функционала ошибки и её частичное преодоление с помощью введения момента (инерциальной поправки).
15.	Физический смысл момента. Обобщенное дельта-правило.
16.	Эвристические приемы улучшения сходимости и качества градиентного обучения (нормализация, выбор функции активации, выбор начальных значений весов, порядок предъявления обучающих примеров, выбор величины шага, сокращение числа весов, выбивание из локальных минимумов, проблема переобучения и разделение выборки).
17.	Методы упрощения структуры нейронной сети. Общие принципы обучения.
18.	Задачи, решаемые без учителя. Идея метода главных компонент.
19.	Задача кластеризации данных. Основные метрики для количественных и нечисловых переменных.
20.	Сети Кохонена, правила жесткой, справедливой и мягкой конкуренции.
21.	Алгоритм обучения. Задача квантования данных.
22.	Задача многомерной визуализации и самоорганизующиеся карты Кохонена.

#### Примерный перечень задач:

**Задание 1.** Написать программу реализующую функционал искусственного нейрона.

**Задание 2.** С помощью библиотеки keras и обучающих данных написать программу, способную классифицировать объекты на рисунке.

**Задание 3.** С помощью библиотеки tensorflow и обучающих данных написать программу, способную классифицировать ирисы Фишера.

**Задание 4.** С помощью библиотеки tensorflow и обучающих данных написать программу, способную распознавать атаки типа «отказ в обслуживании».

Для оценивания результатов обучения на экзамене используются следующие **показатели**:

- 1) знание теоретических основ;
- 2) умение решать задачи;
- 3) умение работать с алгоритмами методов и информационными ресурсами;
- 4) успешное прохождение текущей аттестации.

Для оценивания результатов на экзамене используется **шкала**: «отлично», «хорошо», «удовлетворительно», «неудовлетворительно».

Соотношение показателей, критериев и шкалы оценивания результатов обучения показаны в следующей таблице:

Критерии оценивания	Шкала оценок
Ответ соответствует всем перечисленным выше показателям, обучающийся дает ответы на дополнительные вопросы. Демонстрирует знание учебного материала.	«Отлично»
Ответ соответствует двум или более из перечисленных показателей, обучающийся дает ответы на дополнительные вопросы, может быть не совсем полные. Демонстрирует знание учебного материала, возможно с некоторыми ошибками.	«Хорошо»
Ответ соответствует одному из перечисленных показателей, обучающийся не дает ответы на дополнительные вопросы. Демонстрирует знание учебного материала с некоторыми ошибками.	«Удовлетворительно»
Ответ не соответствует ни одному из перечисленных показателей. Обучающийся демонстрирует фрагментарные знания и умения или отсутствие их.	«Неудовлетворительно»

### 20.3 Фонд оценочных средств сформированности компетенций студентов, рекомендуемый для проведения диагностических работ

#### Перечень заданий для оценки сформированности компетенции:

1. Как называлась одна из первых моделей нейронной сети?

- (a) нейрон
- (b) персептрон
- (c) сумматор
- (d) решатель

Ответ: b

2. Метод обучения сложных понятий путем построения иерархического графа простых понятий называется:

- (a) наискорейшего спуска
- (b) метод Ньютона
- (c) глубокое обучение
- (d) вероятностный метод

Ответ: c

3. Сеть прямого распространения, состоящая из входного слоя, скрытого слоя и выходного слоя называется:

- (a) нейрон
- (b) многослойный персептрон
- (c) рекуррентная сеть
- (d) сумматор

Ответ: b

4. Выберите функцию активации сигмоидального типа:

- (a)  $1 + 1e^{-x}$
- (b)  $x^1$
- (c)  $x$
- (d) 2

Ответ: a

5. Обучение нейронной сети с учителем предполагает наличие:

- (a) множества возможных значений весов

1

- (b) обученной нейронной сети

- (c) множества возможных значений входного слоя

- (d) множества входных векторов сюръективно связанного со множеством выходных векторов

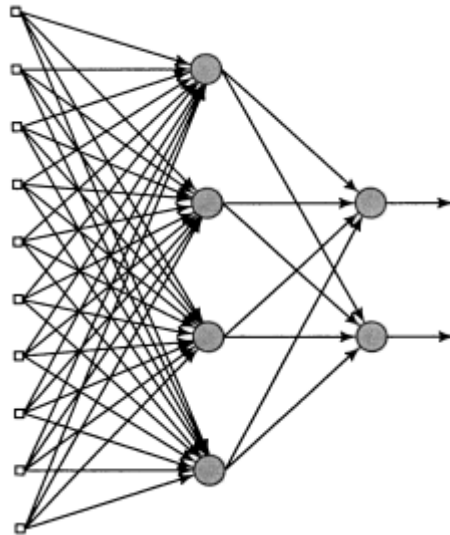
Ответ: d

6. В стохастической модели нейросети функция активации интерпретируется как:

- (a) постоянная
- (b) вероятностная
- (c) линейная
- (d) сигмоидальная

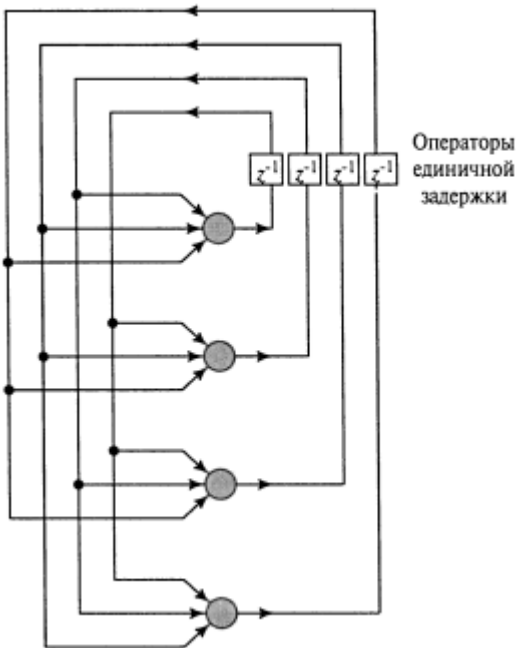
Ответ: b

7. На рисунке изображена: Полносвязная сеть \_\_\_\_\_ распространения с одним скрытым и одним выходным слоем.



Ответ: прямого

8. На рисунке изображена: \_\_\_\_\_ сеть без скрытых нейронов и обратных связей нейронов с самими собой.



Ответ :рекуррентная

9. В каком методе используется следующее соотношение:  $w(n+1) = w(n) + \eta \nabla L(w)$ , где  $w$ –вектор весов,  $\eta$ –параметр скорости обучения,  $\nabla L(w)$ –градиент функции ошибки по весам

- (a) наискорейшего спуска
- (b) Ньютона
- (c) стохастическом
- (d) наименьших квадратов

Ответ:а

10. Выберите определение обучения с точки зрения нейронных сетей.

- (a) деятельность по изменению и адаптации поведения субъекта обучения с целями выживания, развития, совершенствования.
- (b) это процесс поиска закономерностей прошлых событий.
- (c) целенаправленный процесс организации и стимулирования активной учебнопознавательной деятельности.

(d) это процесс, в котором свободные параметры настраиваются посредством моделирования среды.

Ответ:d

11. Какой этап не входит в алгоритм обучения нейронной сети?

- (a) В нейронную сеть поступают стимулы из внешней среды
- (b) В результате этого изменяются свободные параметры нейронной сети
- (c) Далее свободные параметры заменяются на неизменяющиеся константные значения внешней среды
- (d) После изменения внутренней структуры нейронная сеть отвечает на возбуждения уже иным образом

Ответ:c

12. Вставьте пропущенное слово в определение вербального дельта-правила:

Корректировка, применяемая к синаптическому весу нейрона, произведению сигнала ошибки на входной сигнал, его вызвавший.

- (a) экспоненциальна
- (b) обратно пропорциональна
- (c) пропорциональна
- (d) независимо

Ответ:c

13. Какое свойство не характеризует синапс Хебба?

- (a) зависимость от времени
- (b) локальность
- (c) корреляция
- (d) постоянность

Ответ:d

14. Какой вариант не относится к входным данным нейронной сети обучаемой методом с подкреплением?

- (a) входной вектор
- (b) коэффициент доверия
- (c) выходной вектор
- (d) коэффициент недоверия

Ответ:c

15. Минимизация функции ошибки приводит к процессу нейронной сети.

- (a) создания
- (b) обучения
- (c) моделирования
- (d) уничтожения

Ответ:b

### **Критерии и шкалы оценивания заданий ФОС:**

1) Задания закрытого типа (выбор одного варианта ответа, верно/неверно):

- 1 балл – указан верный ответ;
- 0 баллов – указан неверный ответ.

2) Задания закрытого типа (множественный выбор):

- 2 балла – указаны все верные ответы;
- 0 баллов — указан хотя бы один неверный ответ.

3) Задания закрытого типа (на соответствие):

- 2 балла – все соответствия определены верно;
- 0 баллов – хотя бы одно сопоставление определено неверно.

4) Задания открытого типа (короткий текст):

- 2 балла – указан верный ответ;
- 0 баллов – указан неверный ответ.

5) Задания открытого типа (число):

- 2 балла – указан верный ответ;
- 0 баллов – указан неверный ответ.

**Задания раздела 20.3 рекомендуются к использованию при проведении диагностических работ с целью оценки остаточных результатов освоения данной дисциплины (знаний, умений, навыков).**