


МИНОБРНАУКИ РОССИИ  
ФЕДЕРАЛЬНОЕ ГОСУДАРСТВЕННОЕ БЮДЖЕТНОЕ ОБРАЗОВАТЕЛЬНОЕ УЧРЕЖДЕНИЕ  
ВЫСШЕГО ОБРАЗОВАНИЯ  
«ВОРОНЕЖСКИЙ ГОСУДАРСТВЕННЫЙ УНИВЕРСИТЕТ»  
(ФГБОУ ВО «ВГУ»)

УТВЕРЖДАЮ  
Заведующий кафедрой

полезных ископаемых и недропользования  
  
К.А. Савко  
подпись

09.04.2024г.

**РАБОЧАЯ ПРОГРАММА УЧЕБНОЙ ДИСЦИПЛИНЫ**  
**Б1.О.34 Основы разработки месторождений твердых полезных**  
**ископаемых и технологии переработки руд**

1. Код и наименование направления подготовки:

21.05.02 Прикладная геология

2. Профиль подготовки: Геологическая съемка, поиски и разведка месторождений  
твердых полезных ископаемых

3. Квалификация (степень) выпускника: горный инженер-геолог

4. Форма обучения: Очная

5. Кафедра, отвечающая за реализацию дисциплины: кафедра полезных  
ископаемых и недропользования

6. Составители программы: Пилюгин Сергей Михайлович, кандидат геолого-  
минералогических наук, доцент

7. Рекомендована: НМС геологического факультета, протокол №8 от 13.05.2024г.

8. Учебный год: 2028-2028

Семестр(ы): 10

**9. Цели и задачи учебной дисциплины:**

Целями освоения учебной дисциплины являются:

- подготовка специалистов, владеющих знаниями об основах разработки месторождений твердых полезных ископаемых;
- подготовка специалистов, владеющих знаниями об основах технологии переработки руд.

Задачи учебной дисциплины:

- формирование у обучаемых представлений об основных технических средствах, используемых для разработки месторождений твердых полезных ископаемых и для переработки руд;
- получение обучаемыми знаний о наиболее эффективных способах добычи минерального сырья и о способах переработки горных пород и руд;
- приобретение обучаемыми практических навыков в обработке аналитических материалов, связанных с добычей и переработкой твердых полезных ископаемых.

**10. Место учебной дисциплины в структуре ООП:** Блок Б1, обязательная часть. Для ее освоения требуются знания, умения и навыки, формируемые предшествующими дисциплинами: Основы учения о полезных ископаемых, Основы гидрогеологии, Метрология и стандартизация.

**11. Планируемые результаты обучения по дисциплине/модулю (знания, умения, навыки), соотнесенные с планируемыми результатами освоения образовательной программы (компетенциями выпускников):**

Код	Название компетенции	Код(ы)	Индикатор(ы)	Планируемые результаты обучения
ОПК-7	Способен осуществлять техническое руководство горными и взрывными работами при поисках, разведке и разработке месторождений полезных ископаемых, гражданском строительстве, в том числе в условиях чрезвычайных ситуаций	ОПК-7.3	Осуществляет геологический контроль при разработке месторождений полезных ископаемых	<p>знать: особенности строения основных промышленных типов месторождений полезных ископаемых.</p> <p>уметь: самостоятельно получать геологическую информацию, интерпретировать геологическую информацию. Определять генезис и условия формирования залежей минерального сырья.</p> <p>владеть: навыками самостоятельной работы с геологической информацией, ее использования в научно-исследовательской деятельности. Владеть навыками первичных полевых исследований горных пород и руд.</p>

**12. Объем дисциплины в зачетных единицах/час. — 2 / 72.**

**Форма промежуточной аттестации зачет.**

**13. Виды учебной работы**

Вид учебной работы	Трудоемкость			
	Всего	По семестрам		
		№ 10	№ семестра	...

Аудиторные занятия	36	36		
в том числе: лекции	18	18		
практические				
лабораторные	18	18		
Самостоятельная работа	36	36		
Форма промежуточной аттестации (зачет – 0 час. / экзамен – час.)				
Итого:	72	72		

### 13.1. Содержание дисциплины

п/п	Наименование раздела дисциплины	Содержание раздела дисциплины	Реализация раздела дисциплины с помощью онлайн-курса, ЭУМК
<b>1. Лекции</b>			
1.1	Введение. Общие сведения о технологии ведения горных работ.	Цели и задачи курса. История ведения горных работ на месторождениях полезных ископаемых. Современное состояние разработки месторождений.	«Разведка и разработка полезных ископаемых»
1.2	Типизация и классификация месторождений, разрабатываемых открытым и подземным способом.	Генетическая интерпретация формирования месторождений и ее связь с особенностями их внутреннего строения. Группы сложности месторождений полезных ископаемых. Особенности разведки и разработки месторождений на основе сложности их строения.	«Разведка и разработка полезных ископаемых»
1.3	Технология ведения открытых и подземных горных работ. Элементы карьерных полей и горно-шахтного комплекса.	Этапы и периоды открытых и подземных горных работ. Разведка полезного ископаемого. Вскрытие продуктивных тел. Подготовительные работы к выемке полезных ископаемых. Очистная выемка тела полезного ископаемого. Отвалообразование. Рудосортировка. Непрерывная (поточная), цикличная и комбинированная технология ведения горных работ.	«Разведка и разработка полезных ископаемых»
1.4	Запасы полезного ископаемого	Основы классификации запасов и прогнозных ресурсов месторождений полезных ископаемых. Категории запасов и прогнозных ресурсов. Методика подсчета запасов и прогнозных ресурсов на месторождениях различной группы сложности. Учет и движение запасов на месторождениях. Технология эксплуатационной разведки.	«Разведка и разработка полезных ископаемых»
1.5	Основы поверхностной разработки месторождений. Основы подземной разработки месторождений.	Главные параметры карьера. Коэффициент вскрыши. Средний и контурный коэффициент вскрыши. Влияние формы уступов. Коэффициент водообильности. Подготовка горных пород к выемке. Главные параметры шахты. Трециноватость горных пород. Свод естественного равновесия. Устойчивость горных пород. Крепление подземных выработок. Закладка отработанных стволов. Основы скважинной гидродобычи. Ведение горных работ в сложных условиях.	«Разведка и разработка полезных ископаемых»
1.6	Технология переработки руд	Технология подготовки руд цветных металлов к переработке и обогащению. Требования к качеству руд. Усреднение руд. Промывка руд. Концентрация руд. Дробление и измельчение. Подготовка пульп к флотации. Выбор флотационных машин.	«Разведка и разработка полезных ископаемых»
<b>2. Лабораторные работы</b>			
2.1	Введение. Общие	Определение конечной (максимальной) глубины	«Разведка и разработка

	сведения о технологии ведения горных работ.	карьера	полезных ископаемых»
2.2	Типизация и классификация месторождений, разрабатываемых открытым и подземным способом.	Определение объема горной массы в найденных контурах горных выработок	«Разведка и разработка полезных ископаемых»
2.3	Технология ведения открытых и подземных горных работ. Элементы карьерных полей и горно-шахтного комплекса.	Определение объема полезного ископаемого в найденных контурах горных выработок	«Разведка и разработка полезных ископаемых»
2.4	Запасы полезного ископаемого	Определение производительности горной выработки по руде в конкретных горно-геологических условиях	«Разведка и разработка полезных ископаемых»
2.5	Основы поверхностной разработки месторождений. Основы подземной разработки месторождений.	Определение глубины и разноса бортов карьера на произвольный момент времени. Определение максимальной производительности горной выработки по горной массе	«Разведка и разработка полезных ископаемых»
2.6	Технология переработки руд	Обогащение сульфидных медных руд. Обогащение окисленных медных руд. Обогащение медно-молибденовых руд. Обогащение медно-цинковых Обогащение железных руд.	«Разведка и разработка полезных ископаемых»

### 13.2. Темы (разделы) дисциплины и виды занятий

№ п/п	Наименование темы (раздела) дисциплины	Виды занятий (часов)				
		Лекции	Практические	Лабораторные	Самостоятельная работа	Всего
1	Введение. Общие сведения о технологии ведения горных работ.	3	3		6	12
2	Типизация и классификация месторождений, разрабатываемых открытым и подземным способом.	3	3		6	12
3	Технология ведения открытых и подземных горных работ. Элементы карьерных полей и горно-шахтного комплекса.	3	3		6	12
4	Запасы полезного ископаемого	3	3		6	12
5	Основы поверхностной разработки месторождений. Основы подземной разработки месторождений.	3	3		6	12
6	Технология переработки руд	3	3		6	12
	Итого:	18	18		36	72

### 14. Методические указания для обучающихся по освоению дисциплины

В рамках дисциплины предусмотрены следующие образовательные технологии: занятия лекционного типа, практические занятия, самостоятельная работа студентов, включающая усвоение теоретического материала, подготовку к лабораторным занятиям, работа с учебниками, учебно-методической литературой, подготовка к текущему контролю успеваемости, к зачету, а также консультирование студентов по вопросам поиска научной информации, изучения учебного материала и практического решения

задач. Чтение лекций осуществляется с презентацией основных материалов на мультимедийном оборудовании, что значительно повышает зрелищность, показательность и усвоение материала. На практических занятиях рассматриваются определенные разделы дисциплины, требующие математических расчетов, детального анализа диаграмм и графиков, графических работ. После проведения аудиторных занятий презентации на соответствующие темы выкладываются на образовательном портале ВГУ в рамках одноименного электронного курса. На практических и лабораторных занятиях рассматриваются определенные разделы дисциплины, требующие математических расчетов, детального анализа диаграмм и графиков, графических работ. Для успешного овладения курсом необходимо обязательно посещать все занятия. В случаях пропуска занятия студенту необходимо самостоятельно изучить материал и ответить на контрольные вопросы по пропущенной теме, в том числе на образовательном портале ВГУ (<https://edu.vsu.ru>). В ходе занятий обучающимся рекомендуется: вести конспектирование учебного материала; обращать внимание на категории, формулировки, раскрывающие содержание тех или иных явлений и процессов, научные выводы и практические рекомендации по их применению; задавать преподавателю уточняющие вопросы с целью уяснения теоретических положений.

На образовательном портале «Электронный университет ВГУ» имеется электронный курс «Основы разработки месторождений твердых полезных ископаемых», где присутствуют иллюстрированные тексты лекций, презентации, ссылки на дополнительную литературу.

## 15. Перечень основной и дополнительной литературы, ресурсов интернет, необходимых для освоения дисциплины

а) основная литература:

№ п/п	Источник
1	Салихов, В.А. Разведка и разработка полезных ископаемых : учебное пособие : [16+] / В.А. Салихов, В.А. Марченко. – Москва ; Берлин : Директ-Медиа, 2017. – 159 с. – URL: <a href="https://biblioclub.ru/index.php?page=book&amp;id=472769">https://biblioclub.ru/index.php?page=book&amp;id=472769</a>
2	Репин, Н. Я. Подготовка горных пород к выемке: учебное пособие / Н. Я. Репин. – Москва : Горная книга, 2012. – Ч. 1. – 190 с. – (Процессы открытых горных работ). – Режим доступа: по подписке. – URL: <a href="https://biblioclub.ru/index.php?page=book&amp;id=229083">https://biblioclub.ru/index.php?page=book&amp;id=229083</a>
3	Абрамов А.А. Технология переработки и обогащения руд цветных металлов: Учебное пособие для вузов. В 2 кн. - М.: Издательство Московского государственного горного университета, 2005. - Кн. 1.-575 с.

б) дополнительная литература:

№ п/п	Источник
4	Арсентьев А.И. Разработка месторождений твёрдых полезных ископаемых открытым способом / А.И. Арсентьев. - СПб. : Санкт-Петербургский горный институт имени Г.В. Плеханова, 2009. - 137. — URL: <a href="https://www.geokniga.org/bookfiles/geokniga-razrabotka-mestorozhdeniy-tyvordyh-poleznyh-iskopaemyh-otkryтым-sposobom.pdf">https://www.geokniga.org/bookfiles/geokniga-razrabotka-mestorozhdeniy-tyvordyh-poleznyh-iskopaemyh-otkryтым-sposobom.pdf</a>
5	Боровков Ю.А. Основы горного дела : Учебник. — 2-е изд., испр. и доп. / Ю.А. Боровков, В.П. Дробаденко, Д.Н. Ребриков. — СПб. : Издательство «Лань», 2017. — 468 с.
6	Геомеханические процессы при совместной и повторной разработке руд / Д. М. Казикаев .— М. : Недра, 1981 .— 288 с. : ил.
7	Ермолаев, В. А. Основы горного дела (открытые горные работы) : учебное пособие / В. А. Ермолаев. — Кемерово : КузГТУ имени Т.Ф. Горбачева, 2012. — 66 с. — Текст : электронный // Лань : электронно-библиотечная система. — URL: <a href="https://e.lanbook.com/book/69426">https://e.lanbook.com/book/69426</a>
8	Совместная разработка рудных месторождений открытым и подземным способами / Д.М. Казикаев .— М. : Недра, 1967 .— 156 с. : ил.
9	Технология и комплексная механизация разработки месторождений полезных ископаемых : [учебник для геологических специальностей вузов] / О. С. Брюховецкий, Ж. В. Бунин, И. А. Ковалев .— М. : Недра, 1989 .— 300 с. : ил. — (Высшее образование) .— Библиогр.: с. 295 (15 назв.) .— Алф. указ.: с. 296-297 .— ISBN 5-247-00890-1 : 95 к.
10	Технология открытых горных работ : [учебное пособие для вузов по специальности "Маркшейдерское дело" и "Горные машины и комплексы"] / Ю. И. Анистратов .— М. : Недра, 1984 .— 287 с. : ил.

в) информационные электронно-образовательные ресурсы (официальные ресурсы интернет)\*:

№ п/п	Ресурс
1.	Зональная Научная библиотека Воронежского государственного университета <a href="https://www.lib.vsu.ru">https://www.lib.vsu.ru</a>
2.	Электронно-библиотечная система «Консультант студента» <a href="http://www.studmedlib.ru">http://www.studmedlib.ru</a>
3.	Электронно-библиотечная система «Университетская библиотека online» <a href="http://biblioclub.ru">http://biblioclub.ru</a>
4.	Электронно-библиотечная система «Лань» <a href="http://e.lanbook.com">http://e.lanbook.com</a>
5.	Бесплатный некоммерческий справочно-образовательный портал для геологов, студентов-геологов <a href="http://geokniga.org">http://geokniga.org</a>
6.	Научная электронная библиотека <a href="https://elibrary.ru">https://elibrary.ru</a>

## 16. Перечень учебно-методического обеспечения для самостоятельной работы

№ п/п	Источник
1	<i>Сборник задач по открытой разработке месторождений полезных ископаемых. Демин А.М., Зуев В.И., Пахомов Е.М. - М., Недра, 1985, 192 с.</i>

## 17. Информационные технологии, используемые для реализации учебной дисциплины, включая программное обеспечение и информационно-справочные системы (при необходимости)

Демонстрация мультимедийных материалов производится при помощи программного обеспечения Microsoft Office PowerPoint. При выполнении лабораторных работ расчеты производятся в программе Microsoft Office Excel.

Программа реализуется с использованием электронного обучения и с применением дистанционных образовательных технологий.

№пп	Программное обеспечение
1	WinPro 8 RUS Upgrd OLP NL Acdmc
2	OfficeSTD 2013 RUS OLP NL Acdmc
3	Неисключительные права на ПО Kaspersky Endpoint Security для бизнеса – Расширенный Russian Edition
4	Программная система для обнаружения текстовых заимствований в учебных и научных работах Антиплагиат.ВУЗ

## 18. Материально-техническое обеспечение дисциплины:

№ аудитории	Адрес	Название аудитории	Тип аудитории	Материально-техническое обеспечение
7	г.Воронеж, Университетская пл.1, корпус 1Б	Лаборатория физико-химических методов исследования	лаборатория	Растровый электронный микроскоп JEOL 6380LV с системой количественного энергодисперсионного анализа INCA-250
106п	г.Воронеж, Университетская пл.1, корпус 1Б	лаборатория геоинформационных систем	лаборатория	Компьютеры ПК PET WS Celeron 430 1800/512 RAM/160 GB HDD/S775 ASUS P5KPL-AM (10 шт.), Scanner MUSTEK ScanExpress A3 SP
202п	г.Воронеж, Университетская пл.1, корпус 1Б		аудитория семинарского типа	Ноутбук 15" Acer Aspire 5920G, LCD-проектор Benq MP510, телевизор PHILIPS

## 19. Оценочные средства для проведения текущей и промежуточной аттестаций

Порядок оценки освоения обучающимися учебного материала определяется содержанием следующих разделов дисциплины:

№ п/п	Наименование раздела дисциплины (модуля)	Компетенция(и)	Индикатор(ы) достижения компетенции	Оценочные средства
1.	Введение. Общие сведения о технологии ведения горных работ.	ОПК-7	ОПК-7.3	лабораторная работа
2.	Типизация и классификация месторождений, разрабатываемых открытым и подземным способом.	ОПК-7	ОПК-7.3	лабораторная работа
3.	Технология ведения открытых и подземных горных работ. Элементы карьерных полей и горно-шахтного комплекса.	ОПК-7	ОПК-7.3	лабораторная работа
4.	Запасы полезного ископаемого	ОПК-7	ОПК-7.3	лабораторная работа
5.	Основы поверхностной разработки месторождений.	ОПК-7	ОПК-7.3	лабораторная работа
6.	Основы подземной разработки месторождений. Введение. Общие сведения о технологии ведения горных работ.	ОПК-7	ОПК-7.3	лабораторная работа
7.	Технология переработки руд	ОПК-7	ОПК-7.3	лабораторная работа
Промежуточная аттестация форма контроля – зачет				Вопросы к зачету

## 20. Типовые оценочные средства и методические материалы, определяющие процедуры оценивания

### 20.1. Текущий контроль успеваемости

Контроль успеваемости по дисциплине осуществляется с помощью следующих оценочных средств: лабораторные работы

#### Перечень лабораторных заданий

- 1) Определение конечной (максимальной) глубины карьера
- 2) Определение объема горной массы в найденных контурах горных выработок
- 3) Определение объема полезного ископаемого в найденных контурах горных выработок
- 4) Определение производительности горной выработки по руде в конкретных горно-геологических условиях
- 5) Определение глубины и разности бортов карьера на произвольный момент времени
- 6) Определение максимальной производительности горной выработки по горной массе
- 7) Определение наиболее рационального процесса обогащения руды.

Для оценивания результатов выполнения лабораторных работ используются следующие показатели:

1. Использование необходимого комплекса методов для решения поставленной задачи.
2. Безошибочность и непротиворечивость расчетов, соответствие их задаче работы.

### 20.2. Промежуточная аттестация

Промежуточная аттестация по дисциплине осуществляется с помощью следующих оценочных средств: вопросы к зачету.

- 1) Цели и задачи курса.

- 2) История ведения горных работ на месторождениях полезных ископаемых.
- 3) Современное состояние разработки месторождений.
- 4) Генетическая интерпретация формирования месторождений и ее связь с особенностями их внутреннего строения.
- 5) Группы сложности месторождений полезных ископаемых.
- 6) Особенности разведки и разработки месторождений на основе сложности их строения.
- 7) Этапы и периоды открытых и подземных горных работ.
- 8) Разведка полезного ископаемого. Вскрытие продуктивных тел.
- 9) Подготовительные работы к выемке полезных ископаемых. Очистная выемка тела полезного ископаемого.
- 10) Отвалообразование. Рудосортировка.
- 11) Непрерывная (поточная), цикличная и комбинированная технология ведения горных работ.
- 12) Основы классификации запасов и прогнозных ресурсов месторождений полезных ископаемых. Категории запасов и прогнозных ресурсов.
- 13) Методика подсчета запасов и прогнозных ресурсов на месторождениях различной группы сложности.
- 14) Учет и движение запасов на месторождениях. Технология эксплуатационной разведки.
- 15) Главные параметры карьера. Коэффициент вскрыши. Средний и контурный коэффициент вскрыши.
- 16) Влияние формы уступов. Коэффициент водообильности. Подготовка горных пород к выемке.
- 17) Главные параметры шахты. Трещиноватость горных пород. Свод естественного равновесия.
- 18) Устойчивость горных пород. Крепление подземных выработок. Закладка отработанных стволов.
- 19) Основы скважинной гидродобычи. Ведение горных работ в сложных условиях.
- 20) Основы процесса обогащения
- 21) Обогащение сульфидных медных руд.
- 22) Обогащение окисленных медных руд.
- 23) Обогащение медно-молибденовых руд.
- 24) Обогащение медно-цинковых
- 25) Обогащение железных руд.

Зачет проводится в форме устной беседы с преподавателем. Обучающемуся дается время на подготовку к ответу на вопросы контрольно-измерительного материала. В случае дистанционного обучения зачет проводится в форме видеоконференции.

Для оценивания результатов обучения на зачете используются следующие показатели:

- 1) знание учебного материала и владение понятийным аппаратом;
- 2) умение связывать теорию с практикой;
- 3) умение иллюстрировать ответ примерами, фактами, данными научных исследований;
- 4) умение применять теоретические знания для решения практических задач.

Для оценивания результатов обучения на зачете используется – зачтено, не зачтено. Соотношение показателей, критериев и шкалы оценивания результатов обучения.

Критерии оценивания компетенций	Уровень сформированности компетенций	Шкала оценок
<i>Полное соответствие ответа обучающегося всем перечисленным показателям. Продемонстрировано знание теоретических основ разведки месторождений полезных ископаемых, возможности их практического применения; умение выделять, интерпретировать, оценивать и разбраковывать геологические объекты; владение навыками организации и проведения разведочных работ на горно-рудном предприятии.</i>	<i>Повышенный уровень</i>	<i>Зачтено</i>
<i>Ответ на контрольно-измерительный материал не соответствует одному из перечисленных показателей. Недостаточно продемонстрировано знание теоретических основ разведки месторождений полезных ископаемых, возможности их практического применения; однако обучающийся обладает умением выделять, интерпретировать, оценивать и разбраковывать геологические объекты; владеет навыками организации и проведения разведочных работ на</i>	<i>Базовый уровень</i>	<i>Зачтено</i>



<i>горно-рудном предприятии.</i>		
<i>Ответ на контрольно-измерительный материал не соответствует любым двум из перечисленных показателей. Обучающийся демонстрирует частичные знания теоретических основ разведки месторождений полезных ископаемых, возможности их практического применения; недостаточно умеет выделять, интерпретировать, оценивать и разбраковывать геологические объекты, но владеет навыками организации и проведения разведочных работ на горно-рудном предприятии.</i>	<i>Пороговый уровень</i>	<i>Зачтено</i>
<i>Ответ на контрольно-измерительный материал не соответствует любым из перечисленных показателей. Обучающийся демонстрирует отрывочные, фрагментарные знания по теоретическим основам разведки месторождений полезных ископаемых, возможности их практического применения, допускает грубые ошибки при выделении, интерпретации, оценке и разбраковке геологических объектов, не владеет навыками организации и проведения разведочных работ на горно-рудном предприятии.</i>	–	<i>Не зачтено</i>

### 20.3. Фонд оценочных средств сформированности компетенций

**ОПК-7 Способен осуществлять техническое руководство горными и взрывными работами при поисках, разведке и разработке месторождений полезных ископаемых, гражданском строительстве, в том числе в условиях чрезвычайных ситуаций**

**Перечень заданий для проверки сформированности компетенции:**

1) закрытые задания (тестовые, средний уровень сложности):

#### ЗАДАНИЕ 1

Знание минерального состава руд помогает определению их:

- 1. Качества**
2. Условий залегания
3. Пространственного положения
4. Количества

ЗАДАНИЕ 2. К категории рудных минералов относятся:

1. Силикаты, сульфаты
- 2. Оксиды и сульфиды тяжёлых металлов**
3. Галоиды, карбонаты
4. Сульфаты и сульфиды

ЗАДАНИЕ 3 Качество минерального сырья обычно оценивается:

1. По степени извлечения
2. По состоянию в недрах
- 3. По выходу конечного продукта**
4. По массе

ЗАДАНИЕ 4 На сорта (марки) делятся виды минерального сырья:

1. Титан, медь
- 2. Бокситы, строительный камень**
3. Железо, марганец
4. Редкие металлы

ЗАДАНИЕ 5 Для какого вида минерального сырья показатель содержания дополняется показателем сортовой ценности?

1. Металлического
- 2. Горнотехнического**
3. Рудного
4. Уранового

ЗАДАНИЕ 6 К товарным продуктам переработки руды относится:

- 1. Концентрат**
2. Руда
3. Полезное ископаемое
4. Минеральные ресурсы

2) открытые задания (тестовые, повышенный уровень сложности):

ЗАДАНИЕ 1. Под технологическими свойствами металлического сырья понимают:

**Ответ:** Способность превращаться в товарный продукт

ЗАДАНИЕ 2. Способность сырья к обогащению обусловлена:

**Ответ:** Минеральным типом руд.

ЗАДАНИЕ 3. Хорошо флотируются при обогащении руды -

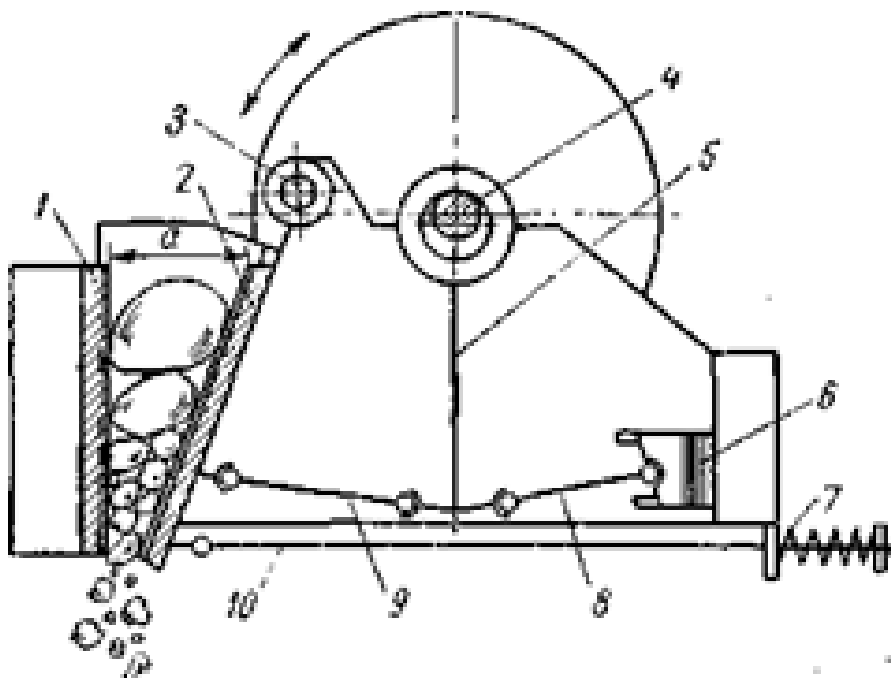
**Ответ:** Сульфиды металлов

ЗАДАНИЕ 4. Высокие технологические свойства сырья достигаются при:

**Ответ:** Высоком извлечении и низких потерях.

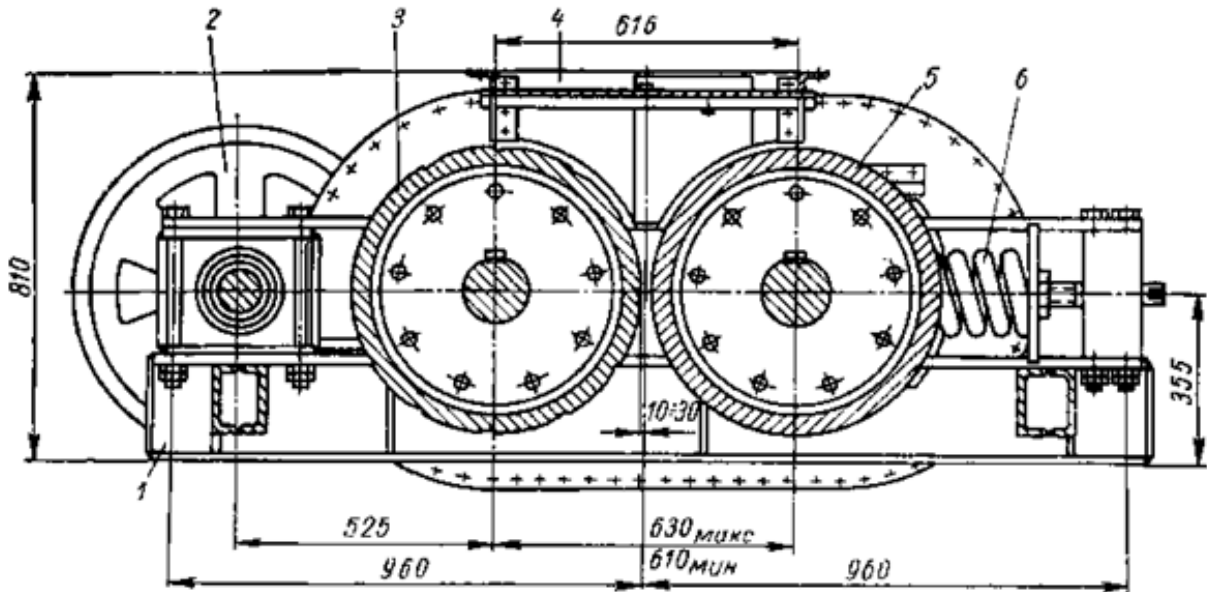
3) открытые задания (ситуационные задачи, средний уровень сложности):

ЗАДАНИЕ 1. Какой технологический прибор показан на рисунке?



**Пример ответа:** Щековая дробилка .

ЗАДАНИЕ 2 Какой технологический прибор показан на рисунке?



**Пример ответа:** Двухвалковая дробилка.

**Критерии и шкалы оценивания:**

Для оценивания выполнения заданий используется балльная шкала:

1) закрытые задания (тестовые, средний уровень сложности):

- 1 балл – указан верный ответ;
- 0 баллов – указан неверный ответ, в том числе частично.

2) открытые задания (тестовые, повышенный уровень сложности):

- 2 балла – указан верный ответ;
- 0 баллов – указан неверный ответ, в том числе частично.

3) открытые задания (ситуационные задачи, средний уровень сложности):

- 5 баллов – задание выполнено верно (получен правильный ответ, обоснован (аргументирован) ход выполнения (при необходимости));
- 2 балла – выполнение задания содержит незначительные ошибки, но приведен правильный ход рассуждений, или получен верный ответ, но отсутствует обоснование хода его выполнения (если оно было необходимым), или задание выполнено не полностью, но получены промежуточные (частичные) результаты, отражающие правильность хода выполнения задания, или, в случае если задание состоит из выполнения нескольких подзаданий, 50% которых выполнено верно;
- 0 баллов – задание не выполнено или выполнено неверно (ход выполнения ошибочен или содержит грубые ошибки, значительно влияющие на дальнейшее его изучение).