

**ФЕДЕРАЛЬНОЕ ГОСУДАРСТВЕННОЕ БЮДЖЕТНОЕ ОБРАЗОВАТЕЛЬНОЕ УЧРЕЖДЕНИЕ
ВЫСШЕГО ОБРАЗОВАНИЯ
«ВОРОНЕЖСКИЙ ГОСУДАРСТВЕННЫЙ УНИВЕРСИТЕТ»
(ФГБОУ ВО «ВГУ»)**

УТВЕРЖДАЮ

Заведующий кафедрой

Борисов Дмитрий Николаевич

Кафедра информационных систем

10.04.2024

РАБОЧАЯ ПРОГРАММА УЧЕБНОЙ ДИСЦИПЛИНЫ

Б1.О.27 Электроника и схемотехника

1. Код и наименование направления подготовки/специальности:

10.03.01 Информационная безопасность

2. Профиль подготовки/специализация:

Безопасность компьютерных систем

3. Квалификация (степень) выпускника:

Бакалавр

4. Форма обучения:

Очная

5. Кафедра, отвечающая за реализацию дисциплины:

Кафедра информационных систем

6. Составители программы:

Зуев Сергей Алексеевич (zuyev@sc.vsu.ru)

7. Рекомендована:

протокол НМС №5 от 05.03.2024

8. Учебный год:

2026-2028

9. Цели и задачи учебной дисциплины:

Цель дисциплины: сформировать у студентов основные понятия и дать знания законов теории электрических цепей и схемотехники. Методы анализа линейных и нелинейных цепей в переходном и установившемся режимах, принцип действия и характеристики компонентов и узлов электронной аппаратуры, методы их расчета. Особенности аналоговой, силовой и цифровой электроники. Приобретение компетенций, необходимых для изучения специальных дисциплин, таких как электронные приборы и узлы ЭВМ, архитектура ЭВМ, телекоммуникационные технологии, методы и устройства передачи и обработки информации.

Студенты, успешно прошедшие данный курс, должны: знать: элементную базу аналоговой, силовой и цифровой электроники, перспективы и тенденции развития электроники, принцип действия и характеристики функциональных узлов аналоговой, силовой и цифровой электроники, принципы построения простейших математических моделей электронных компонентов.

уметь: применять перечисленные сведения для практической разработки электронных схем, применять широко распространённые автоматизированные системы проектирования электронных приборов и узлов.

Рассчитывать параметры электронных приборов по их характеристикам, производить разработку простейших усилителей, генераторов, стабилизаторов и преобразователей электрических сигналов.

владеть: навыками работы с широко распространённым инструментарием и алгоритмами расчёта электронных схем. Приёмами нахождения типовых схемотехнических решений в более сложных принципиальных электрических схемах сложных приборов.

10. Место учебной дисциплины в структуре ООП:

Дисциплина относится к базовой части блока Б1. Для успешного освоения необходимо предварительное изучение следующих дисциплин: электротехника, алгебра, математическая логика и теория алгоритмов.

11. соотнесенные с планируемыми результатами освоения образовательной программы (компетенциями выпускников) и индикаторами их достижения:

Код и название компетенции	Код и название индикатора компетенции	Знания, умения, навыки
ОПК-4 Способен применять необходимые физические законы	ОПК-4.7. Знает основополагающие принципы работы элементов и функциональных узлов	Знает основополагающие принципы работы элементов и функциональных узлов электронной аппаратуры средств защиты информации

Код и название компетенции	Код и название индикатора компетенции	Знания, умения, навыки
и модели для решения задач профессиональной деятельности;	электронной аппаратуры средств защиты информации	
ОПК-11 Способен проводить эксперименты по заданной методике и обработку их результатов	ОПК-11.1 знает теоретические основы теории погрешностей	Знает теоретические основы теории погрешностей
ОПК-11 Способен проводить эксперименты по заданной методике и обработку их результатов	ОПК-11.2 умеет проводить физический эксперимент, обрабатывать его результаты	Умеет проводить физический эксперимент, обрабатывать его результаты

12. Объем дисциплины в зачетных единицах/час:

3/108

Форма промежуточной аттестации:

Зачет

13. Трудоемкость по видам учебной работы

Вид учебной работы	Семестр 5	Всего
Аудиторные занятия	72	72
Лекционные занятия	36	36
Практические занятия	0	0
Лабораторные занятия	36	36
Самостоятельная работа	36	36
Курсовая работа	0	0
Промежуточная аттестация	0	0
Часы на контроль	36	36
Всего	108	108

13.1. Содержание дисциплины

№ п/п	Наименование раздела дисциплины	Содержание раздела дисциплины	Реализация раздела дисциплины с помощью онлайн-курса, ЭУМК
1	Лекции		
1.1	Введение	Общие понятия об электронике и схемотехники. Общий обзор основных применений.	https://edu.vsu.ru/course/view.php?id=15634
1.2	Электронные классические приборы	Электроракуумные лампы, газоразрядные и хемотронные приборы. Определения, обзор, области применения.	https://edu.vsu.ru/course/view.php?id=15634
1.3	Полупроводниковые приборы	Полупроводники и их свойства. Полупроводниковые диоды. Транзисторы. Тиристоры. Комбинированные транзисторы. Области применения	https://edu.vsu.ru/course/view.php?id=15634

№ п/п	Наименование раздела дисциплины	Содержание раздела дисциплины	Реализация раздела дисциплины с помощью онлайн-курса, ЭУМК
		полупроводниковых приборов.	
1.4	Полупроводниковые выпрямители	Общая структура выпрямителей. Однополупериодный однофазный выпрямитель. Двухполупериодные выпрямители. Трёхфазные и многофазные выпрямители. Управляемые выпрямители на тиристорах, выпрямители на МДП-транзисторах. Сглаживающие фильтры.	https://edu.vsu.ru/course/view.php?id=15634
1.5	Усилители электрических сигналов	Основные определения и характеристики усилителей. Обратная связь в усилителях. Динамические характеристики усилителей. Принцип работы усилителя. Определение рабочей точки. Режимы работы усилителя. Стабилизация положения рабочей точки усилителя. Особенности схем включения транзисторов в усилительном каскаде: Выходной каскад усилителя. Многокаскадные усилители. Импульсные усилители. Усилители постоянного тока. Операционные усилители.	https://edu.vsu.ru/course/view.php?id=15634
1.6	Приёмно-усилительная аппаратура	Типовые схемы радиоприёмных устройств. Основные узлы приёмника прямого усиления и супергетеродина.	https://edu.vsu.ru/course/view.php?id=15634
1.7	Передатчики радиосигналов.	Обзор основных схем радиопередающих устройств. Нормы и стандарты на электромагнитные излучения. Международный союз электросвязи и его регламент.	https://edu.vsu.ru/course/view.php?id=15634
1.8	Преобразователи электрических сигналов	Классификация преобразователей. Датчики — преобразователи не электрических величин в электрические. Переключатели постоянного тока. Переключатели	https://edu.vsu.ru/course/view.php?id=15634

№ п/п	Наименование раздела дисциплины	Содержание раздела дисциплины	Реализация раздела дисциплины с помощью онлайн-курса, ЭУМК
		переменного тока. Краткий обзор особенностей полупроводников и пассивных элементов силовой высокочастотной электроники.	
1.9	Импульсная техника	Электрические импульсы и их параметры. Интегрирующие и дифференцирующие цепи. Линии задержки. Регенеративные импульсные устройства.	https://edu.vsu.ru/course/view.php?id=15634
1.10	Силовая электроника	Прерыватели переменного тока на тиристорах и симисторах. Ключевой принцип работы силовых элементов. Преобразователи постоянного напряжения. Преобразователь Кука. Двухтактный преобразователь. Проектирование силовых устройств.	https://edu.vsu.ru/course/view.php?id=15634
1.11	Цифровые устройства	Логические элементы. Триггеры на базе логических элементов. Счетчик и регистры. Шифраторы и дешифраторы. Сумматоры. ЦАП и АЦП. Обзор технологий изготовления ИС, быстродействие микросхем.	https://edu.vsu.ru/course/view.php?id=15634
1.12	Микропроцессоры	Микропроцессорная система. Структура и параметры микропроцессоров. STM32; ESP32. Arduino и его клоны, устройство Arduino. Датчики для Arduino.	https://edu.vsu.ru/course/view.php?id=15634
2	Лабораторные работы		
2.1	Полупроводниковые приборы	Полупроводниковые приборы для источников питания постоянного тока	https://edu.vsu.ru/course/view.php?id=15634
2.2	Полупроводниковые выпрямители	Принцип действия и свойств однофазных и трехфазных выпрямителей. Схемотехника выпрямителей, пульсации.	https://edu.vsu.ru/course/view.php?id=15634
2.3	Управляемый выпрямитель	Изучение устройства и принципа действия управляемого выпрямителя. Схемотехника	https://edu.vsu.ru/course/view.php?id=15634

№ п/п	Наименование раздела дисциплины	Содержание раздела дисциплины	Реализация раздела дисциплины с помощью онлайн-курса, ЭУМК
		управляемых выпрямителей.	
2.4	Цифровая схемотехника.	Исследование работы логических элементов ТТЛ и КМОП серий.	https://edu.vsu.ru/course/view.php?id=15634
2.5	Микроконтроллеры	Программирование Arduino и STM32.	https://edu.vsu.ru/course/view.php?id=15634

13.2. Темы (разделы) дисциплины и виды занятий

№ п/п (раздела)	Наименование темы	Лекционные занятия	Практические занятия	Лабораторные занятия	Самостоятельная работа	Всего
1	Введение	1				1
2	Электронные классические приборы	3				3
3	Полупроводниковые приборы	4		5	4	13
4	Полупроводниковые выпрямители	4		5	4	13
5	Усилители электрических сигналов	4			4	8
6	Приёмно-усилительная аппаратура	4			4	8
7	Импульсная техника	4			2	6
8	Силовая электроника	4		5	2	11
9	Цифровые устройства	4		9	2	15
10	Микропроцессоры	4		12	14	30
	Всего	36	0	36	36	108

14. Методические указания для обучающихся по освоению дисциплины

К лабораторным занятиям студенты должны изучить теоретический материал предметной области. Для успешного освоения дисциплины рекомендуется систематическая подготовка к выполнению практических заданий, а также самостоятельная работа обучающегося, которая предусматривает подготовку к рубежным аттестациям и изучение дополнительной литературы по вопросам дисциплины.

15. Перечень основной и дополнительной литературы, ресурсов интернет, необходимых для освоения дисциплины

а) Основная литература

№ п/п	Источник
1.	Зуев, С. А. Электроника и схемотехника: конспект лекций / С. А. Зуев; Воронежский государственный университет. – Воронеж: Издательский дом ВГУ, 2019. – 384 с. — Режим доступа: https://edu.vsu.ru/course/view.php?id=15634
2.	Зуев, С. А. Электроника и схемотехника: учебное пособие по проведению лабораторных работ / С.

	А. Зуев; Воронежский государственный университет. – Воронеж: Издательский дом ВГУ, 2020. – 304 с. — Режим доступа: https://edu.vsu.ru/course/view.php?id=15634
3.	Зуев С. А. Сборник задач по электротехнике, электронике и схемотехнике / С. А. Зуев; Воронежский государственный университет. – Воронеж: Издательский дом ВГУ, 2021. – 192 с. — Режим доступа: https://edu.vsu.ru/course/view.php?id=15634

б) Дополнительная литература

№ п/п	Источник
1.	Палий, А.В. Схемотехника электронных средств : учебное пособие / А.В. Палий, А.В. Саенко, Е.Т. Замков ; Южный федеральный университет, Инженерно-технологическая академия. – Таганрог : Южный федеральный университет, 2016. – 95 с. — Университетская библиотека онлайн : электроннобиблиотечная система. — Режим доступа: https://biblioclub.ru/index.php?page=book_view_red&book_id=493263
2.	Суханова, Н.В. Основы электроники и цифровой схемотехники : учебное пособие / Н.В. Суханова ; Воронежский государственный университет инженерных технологий, 2017. – 97 с. — Университетская библиотека онлайн : электронно-библиотечная система. — Режим доступа : https://biblioclub.ru/index.php?page=book_view_red&book_id=482032
3.	Водовозов, А.М. Основы электроники : учебное пособие / А.М. Водовозов. – 2-е изд. – Москва ; Вологда : Инфра-Инженерия, 2019. – 141 с. — Университетская библиотека онлайн : электронно-библиотечная система. — Режим доступа : https://biblioclub.ru/index.php?page=book_view_red&book_id=564844
4.	Новожилов, О. П. Электротехника и электроника: Учебник / О. П. Новожилов. — М. : Гардарики, 2008. — 653 с.
5.	Быстров, Ю. А. Электронные цепи и микросхемотехника: Учебник / Ю.А. Быстров, И. Г.
6.	Мироненко. — Москва : Высшая школа, 2002. — 384 с.
7.	Довгун, В. П. Электротехника и электроника: Учебное пособие: в 2-х ч. Ч. 1 / В. П. Довгун. — Красноярск: ИПЦ КГТУ, 2006. — 270 с.
8.	Довгун, В. П. Электротехника и электроника: Учебное пособие: в 2-х ч. Ч. 2 / В. П. Довгун. — Красноярск: ИПЦ КГТУ, 2006. — 252 с.
9/	Щука, А. А. Электроника: Учебное пособие / А. А. Щука; под ред. проф. А. С. Сигова. Санкт-Петербург : БХВ-Петербург, 2005. — 800 с.

в) Информационные электронно-образовательные ресурсы:

№ п/п	Источник
1.	www.lib.vsu.ru — ЗНБ ВГУ

16. Перечень учебно-методического обеспечения для самостоятельной работы

№ п/п	Источник
1.	1 Программа «Начала электроники». [Электронный ресурс]. — Режим доступа : https://www.softportal.com/software-12305-nachala-elektroniki.html

17. Образовательные технологии, используемые при реализации учебной дисциплины, включая дистанционные образовательные технологии (ДОТ), электронное обучение (ЭО), смешанное обучение):

CircuitMaker (Student version)

18. Материально-техническое обеспечение дисциплины:

лекционная аудитория, оснащенная видеопроектором; компьютерный класс для проведения лабораторных занятий, оснащенный программным обеспечением в виде математического пакета CircuitMaker (Student version).

19. Оценочные средства для проведения текущей и промежуточной аттестаций

Порядок оценки освоения обучающимися учебного материала определяется содержанием следующих разделов дисциплины:

№ п/п	Разделы дисциплины (модули)	Код компетенции	Код индикатора	Оценочные средства для текущей аттестации
1	Электронные классические приборы Полупроводниковые приборы Полупроводниковые выпрямители Усилители электрических сигналов Приёмно-усилительная аппаратура Передатчики радиосигналов Преобразователи Импульсная техника Силовая электроника Цифровые устройства Микропроцессоры	ОПК-4	ОПК-4.7	Практические задания 1-3 Тестовые задания 1-5
2	Введение, Электронные классические приборы	ОПК-11	ОПК-11.1	Практические задания 1-3 Тестовые задания 1-5
3	Введение, Электронные классические приборы, полупроводники	ОПК-11	ОПК-11.2	Практические задания 1-3 Тестовые задания 1-5

Промежуточная аттестация

Форма контроля - Зачет

Оценочные средства для промежуточной аттестации

Для оценивания результатов обучения на экзамене используются следующие показатели : владение понятийным аппаратом данной области науки (теоретическими основами дисциплины), способность иллюстрировать ответ примерами, фактами, данными научных исследований, применять теоретические знания для решения практических задач определения основных информационных характеристик определения основных характеристик цепей и электронных приборов.

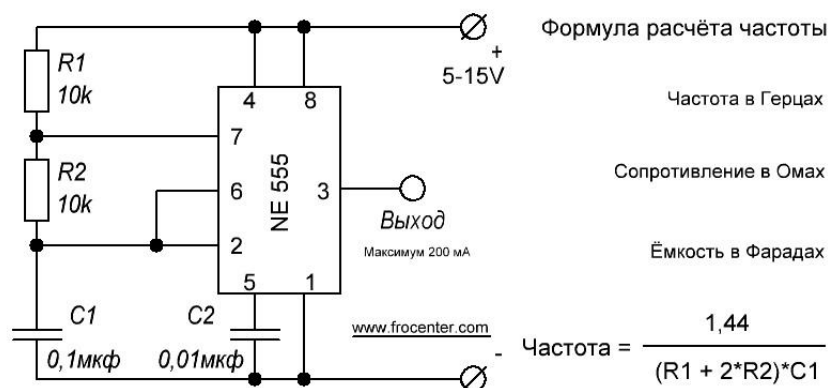
Соотношение показателей, критериев и шкалы оценивания результатов обучения.

Критерии оценивания компетенций	Уровень сформированности компетенций	Шкала оценок
Студент владеет теоретическими основами дисциплины, способен применять теоретические знания на практике. Обучающийся может давать неполные ответы на дополнительные вопросы.	Пороговый уровень	Зачтено

Обучающийся демонстрирует отрывочные, фрагментарные знания, допускает грубые ошибки в предметной области.	—	Не зачтено
---	---	------------

20 Типовые оценочные средства и методические материалы, определяющие процедуры оценивания

20.1 Текущий контроль успеваемости



1. Рассчитать элементы схемы R_1 , R_2 , C и скважность генератора на таймере КР1006ВИ1 при следующих условиях: частота генерации 30 000Гц, рабочий цикл 75%
2. Рассчитать элементы схемы R_1 , R_2 , C_1 и скважность генератора на таймере КР1006ВИ1 при следующих условиях: частота генерации 100 000Гц, рабочий цикл 25%
3. Рассчитать элементы схемы R_1 , R_2 , C_1 и скважность генератора на таймере КР1006ВИ1 при следующих условиях: частота генерации 300Гц, рабочий цикл 50%

ОПК-4

Задания открытого типа

1.  Это условное обозначение

- А) резистора
- В) индуктивности
- С) ёмкости
- Д) вольтметра

2.  Это условное обозначение

- А) резистора
- В) индуктивности
- С) ёмкости
- Д) предохранителя

3.  Это условное обозначение

- А) резистора
- В) индуктивности
- С) ёмкости
- Д) предохранителя

4.  Это условное обозначение

- А) резистора
- В) индуктивности
- С) ёмкости
- Д) вольтметра

5.  Это условное обозначение

Выберите один или несколько ответов:

- А) резистора
- В) амперметра
- С) ёмкости

D) вольтметра

6.  Это условное обозначение

Выберите один или несколько ответов:

A) резистора

B) амперметра

C) ёмкости

D) вольтметра

7.  Это условное обозначение

A) выключателя

B) амперметра

C) ёмкости

D) вольтметра

8.  Это условное обозначение

A) резистора

B) амперметра

C) переменного резистора

D) переменного конденсатора

9.  Это условное обозначение

A) соединения проводов

B) p-n-p транзистора

C) переменного резистора

D) n-p-n транзистора

10.  Это условное обозначение

A) резистора

B) индуктивности

C) ёмкости

D) кнопки

11.  Это условное обозначение

A) резистора

B) индуктивности

C) конденсатор полярный

D) кнопки

12.  Это условное обозначение

A) резистора

B) индуктивности

C) гальванического элемента

D) ёмкости

13.  Это условное обозначение

A) двигателя

B) индуктивности

C) ёмкости

D) кнопки

14.  Это условное обозначение

A) резистора

B) индуктивности

C) ёмкости

D) лампы накаливания

15.  Это условное обозначение

A) резистора

B) батареи элементов

C) ёмкости

D) кнопки

16.  Это условное обозначение

A) соединения проводов

B) p-n-p транзистора

C) переменного резистора

D) n-p-n транзистора

Задания закрытого типа

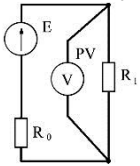
1. Как выглядит условное обозначение однопереходного транзистора
2. Как выглядит условное обозначение операционного усилителя
3. Как выглядит условное обозначение полевого транзистора с *p-n* переходом

Задание с развёрнутым ответом

Что изучает электроника?

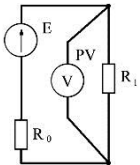
ОПК-11 Способен проводить эксперименты по заданной методике и произвести обработку их результатов

Задания открытого типа



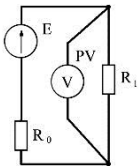
1. Какое напряжение показывает вольтметр PV, если $E=12\text{ В}$, $R_0=2\text{ Ом}$, $R_1=10\text{ Ом}$?

- A) 1 В
- B) 2 В
- C) 8 В
- D) 10 В



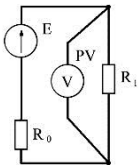
2. Какое напряжение показывает вольтметр PV, если $E=12\text{ В}$, $R_0=4\text{ Ом}$, $R_1=8\text{ Ом}$?

- A) 1 В
- B) 2 В
- C) 8 В
- D) 10 В



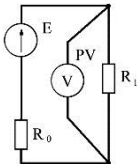
3. Какое напряжение показывает вольтметр PV, если $E=12\text{ В}$, $R_0=1\text{ Ом}$, $R_1=11\text{ Ом}$?

- A) 11 В
- B) 2 В
- C) 8 В
- D) 10 В



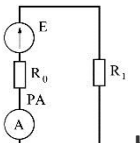
4. Какое напряжение показывает вольтметр PV, если $E=20\text{ В}$, $R_0=2\text{ Ом}$, $R_1=18\text{ Ом}$?

- A) 1 В
- B) 2 В
- C) 8 В
- D) 18 В



5. Какое напряжение показывает вольтметр PV, если $E=15\text{ В}$, $R_0=2\text{ Ом}$, $R_1=13\text{ Ом}$?

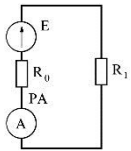
- A) 13 В
- B) 2 В
- C) 8 В
- D) 10 В



6. Какой ток показывает амперметр PA, если $E=12\text{ В}$, $R_0=2\text{ Ом}$, $R_1=10\text{ Ом}$?

- A) 1 А
- B) 2 А
- C) 8 А

D) 10 A



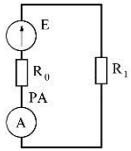
7. Какой ток показывает амперметр PA, если $E=12\text{ В}$, $R_0=2\text{ Ома}$, $R_1=4\text{ Ома}$?

A) 1 A

B) 2 A

C) 8 A

D) 10 A



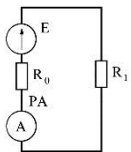
8. Какой ток показывает амперметр PA, если $E=2\text{ В}$, $R_0=1\text{ Ома}$, $R_1=9\text{ Ом}$?

A) 1 A

B) 0,2 A

C) 8 A

D) 10 A



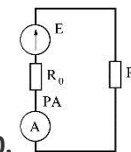
9. Какой ток показывает амперметр PA, если $E=120\text{ В}$, $R_0=2\text{ Ома}$, $R_1=10\text{ Ом}$?

A) 1 A

B) 2 A

C) 8 A

D) 10 A



10. Какой ток показывает амперметр PA, если $E=80\text{ В}$, $R_0=2\text{ Ома}$, $R_1=8\text{ Ом}$?

A) 1 A

B) 2 A

C) 8 A

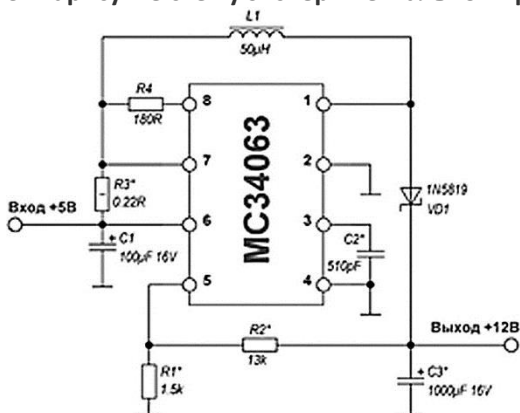
D) 10 A

Задания закрытого типа

1. Нарисуйте схему экспериментальной проверки коэффициента усиления операционного усилителя с отрицательной обратной связью.

2. Нарисуйте схему экспериментальной проверки работоспособности RC генератора.

3. Нарисуйте схему экспериментальной проверки микросхемы MC34063 DC-DC преобразователя.



Задание с развёрнутым ответом

Приведите вид и источник ошибок при экспериментальной проверке микросхемы MC34063 DC-DC преобразователя.

20.1.2 Тестовые задания

1. Разработайте схему «чувствительного вольтметра». Он должен иметь $Z_{вх} = 1\text{ МОм}$ и в четырех диапазонах обеспечивать чувствительность от 10 мВ до 10 В. Используйте измерительный прибор с размахом шкалы 1 мА и операционный усилитель. Если потребуется, отрегулируйте сдвиги напряжения. Подсчитайте показания

прибора при разомкнутом входе, если: (а) $I_{см}=30$ нА и (б) $I_{см}=80$ нА. Подумайте о том, какие ограничения следует ввести, чтобы предохранить прибор от повреждений (например, можно ограничить величину тока, чтобы она не превышала 200% полного размаха шкалы), и защитите входы усилителя от напряжений, которые выходят за пределы питающих напряжений. Как вы думаете: подойдет ли для высокоимпедансных измерений сигналов низкого уровня ОУ типа КР140УД6?

2. Разработайте схему усилителя звуковых частот на основе ОУ типа КР140УД9. Усилитель должен иметь следующие характеристики: $K=20$ дБ, $Z_{вх}=10$ кОм, точка -3 дБ соответствует частоте 20 Гц. Используйте неинвертирующую схему, предусмотрите, чтобы спад усиления на низких частотах ослаблял влияние входного напряжения сдвига. Разработайте схему с учетом того, что влияние входного тока смещения на выходной сдвиг должно быть минимальным. Учтите, что источник сигнала подключен через конденсатор.

3. Усилители мощности звуковых частот некоторых фирм на верхних частотах возбуждаются изза начинающегося с частоты 2 кГц (точка $+3$ дБ на характеристике) нарастания усиления $+6$ дБ/октава. Разработайте простой RC-фильтр, который можно было бы включить между предусилителем и усилителем для компенсации возбуждения. При необходимости RC-фильтр можно построить на ОУ типа КР544УД1. Для предусилителя $Z_{вх}=50$ кОм, а для усилителя $Z_{вх}=10$ кОм.

4. Операционный усилитель типа КР140УД6 используется в качестве простого компаратора с одним заземленным входом, т. е. в качестве детектора нулевого уровня. На второй вход поступает синусоидальный сигнал с амплитудой 1 В (частота 1 кГц). Чему равно напряжение на входе, когда напряжение на выходе проходит через уровень 0 В? Положить, что скорость нарастания составляет 0,5 В/мкс, а напряжение насыщения выхода равно 13 В.

5. Представьте только что рассмотренную схему в виде эквивалентного «черного ящика» с двумя выводами. Как с помощью этого двухполюсника построить усилитель постоянного тока с коэффициентом усиления -10 ? Почему нельзя сделать усилитель постоянного тока с коэффициентом усиления $+10$? (Подсказка: в определенном диапазоне сопротивлений источника схема работает как «защелка».) Чему равен этот диапазон? Какие меры, на ваш взгляд, могут здесь помочь?

20.2 Промежуточная аттестация

Перечень вопросов к экзамену:

1. Резисторы
2. Конденсаторы
3. Катушки индуктивности и трансформаторы
4. Законы постоянного тока
5. Законы переменного тока
6. p-n переход
7. Виды диодов.
8. Специальные виды диодов
9. Биполярные транзисторы
10. Однопереходные транзисторы
11. Полевые транзисторы
12. IGBT транзисторы
13. Тиристоры
14. Симисторы
15. Оптопары или оптроны
16. Усилители. Типы усилителей
17. Основные характеристики усилителей
18. Обратная связь в усилителях
19. Основные режимы работы усилителей
20. Дифференциальный усилитель
21. Многокаскадные усилители
22. Операционные усилители
23. Реальный операционный усилитель
24. Классификация фильтров
25. Активные RC-фильтры
26. Расчёт фильтров
27. Расчёт активных RC-фильтров
28. Генераторы электрических колебаний

29. LC генераторы
30. RC-генераторы
31. Роль электроники при разработке и эксплуатации физических установок.
32. Примеры линейных и нелинейных преобразований сигнала в электронных устройствах физических установок.
33. Полупроводниковые диоды.
34. Биполярные и полевые транзисторы.
35. Тиристоры и симисторы.
36. Элементы оптоэлектроники.
37. Светоизлучатели и фотоприёмники.
38. Характеристики, параметры, схемы замещения, примеры применения в электронных устройствах физических установок.
39. Усилители электрических сигналов на транзисторах и операционных усилителях. Характеристики и параметры усилителя.
40. Обратные связи в усилителях, влияние видов ОС на свойства усилителя.
41. Организация режима покоя усилительного каскада.
42. Типы каскадов и анализ их характеристик и параметров.
43. Оконечные каскады и расчет энергетических соотношений в схеме.
44. Операционный усилитель. Примеры схем на ОУ, выполняющие линейные преобразования над сигналами.
45. Примеры схем на ОУ, выполняющие нелинейные преобразования над сигналами в электронных устройствах.
46. Генераторы гармонических сигналов. Виды генераторов.
47. Принципы стабилизация частоты и амплитуды.
48. Транзисторный ключ.
49. Логические функции и их минимизация.
50. Функциональные генераторы
51. Специализированные генераторы
52. Цифровые сигналы и цифровые схемы
53. Современные базовые элементы цифровой техники
54. Элементы булевой алгебры и ПЛИС
55. Триггеры
56. Счётчики
57. Регистры
58. Оперативная память микропроцессоров
59. Арифметические устройства.
60. Сумматоры
61. Мультиплексоры и демультимплексоры
62. Схемотехника запоминающих устройств
63. Цифроаналоговые преобразователи
64. Аналого-цифровые преобразователи (АЦП)
65. Микропроцессорная система
66. Структура и параметры микропроцессора
67. Arduino и его клоны
68. Устройство Arduino
69. Датчики для Arduino
70. Прерыватели переменного тока на тиристорах и симисторах
71. Ключевой принцип работы силовых элементов
72. Преобразователи постоянного напряжения AC-DC и DC-AC преобразователи
73. Повышающий преобразователь
74. Инвертирующий преобразователь
75. Преобразователь Кука
76. Прямоходовой преобразователь с размагничивающей обмоткой
77. Полумостовой преобразователь
78. Двухтактный преобразователь
79. Проектирование силовых устройств
80. Программы проектирования электронных устройств