

МИНОБРНАУКИ РОССИИ  
ФЕДЕРАЛЬНОЕ ГОСУДАРСТВЕННОЕ БЮДЖЕТНОЕ ОБРАЗОВАТЕЛЬНОЕ УЧРЕЖДЕНИЕ  
ВЫСШЕГО ОБРАЗОВАНИЯ  
«ВОРОНЕЖСКИЙ ГОСУДАРСТВЕННЫЙ УНИВЕРСИТЕТ»  
(ФГБОУ ВО «ВГУ»)

УТВЕРЖДАЮ

Заведующий кафедрой общей физики



Турищев С.Ю.

23.06.2022

РАБОЧАЯ ПРОГРАММА УЧЕБНОЙ ДИСЦИПЛИНЫ

Б1.О.12 Электричество и магнетизм

1. Шифр и наименование направления подготовки: 03.03.03 Радиофизика
2. Профиль подготовки: Радиофизика и электроника
3. Квалификация (степень) выпускника: бакалавр
4. Форма образования: очная
5. Кафедра, отвечающая за реализацию дисциплины: 0801 общей физики
6. Составители программы: Голицына Ольга Михайловна,  
кандидат физико-математических наук, доцент
7. Рекомендована: НМС физического факультета, протокол №6 от 23.06.2022
8. Учебный год: 2023/2024 Семестр(-ы): 3

## 9. Цели и задачи учебной дисциплины

Целями освоения учебной дисциплины являются:

- сформировать у студентов научную картину мира и дать им основные понятия о научном методе познания;
- дать представления об электрических и магнитных явлениях, свойствах и взаимосвязи электрических и магнитных полей, а также их взаимодействия с веществом на основе абстрактных моделей с использованием математического аппарата;
- изложить студентам основные понятия дисциплины, методы расчёта параметров электрических цепей.

Задачи дисциплины:

- развить навыки физического мышления;
- обучить основным понятиям дисциплины;
- сформировать у студентов навыки решения типовых задач по электричеству и магнетизму;
- научить студентов эффективно использовать основные представления об электрических и магнитных явлениях при изучении других физических дисциплин.

## 10. Место учебной дисциплины в структуре ОПОП:

Дисциплина «Электричество и магнетизм» относится к дисциплинам базовой части цикла Б1 основной профессиональной образовательной программы подготовки бакалавров по направлению 03.03.03 «Радиофизика». Для освоения дисциплины «Электричество и магнетизм» необходимы знания, умения и компетенции, полученные в ходе изучения следующих дисциплин: «Математический анализ», «Общий физический практикум» основной профессиональной образовательной программы подготовки бакалавров по направлению 03.03.03 «Радиофизика».

В результате прохождения данной дисциплины обучающийся должен приобрести знания, умения, навыки общепрофессиональных и профессиональных компетенций, необходимых для обеспечения трудовых функций А/01.5 «Осуществление проведения работ по обработке и анализу научно-технической информации и результатов исследований» и А/02.5 «Осуществление выполнения экспериментов и оформления результатов исследований и разработок» профессионального стандарта 40.011 «Специалист по научно-исследовательским и опытно-конструкторским разработкам».

Данная дисциплина является предшествующей для общепрофессиональных и профессиональных дисциплин, таких как «Теория колебаний», «Электродинамика», «Радиотехнические цепи и сигналы», «Распространение радиоволн», «Физика волновых процессов», «Беспроводные системы связи». Знания, полученные при освоении дисциплины «Электричество и магнетизм», необходимы при прохождении производственных практик и выполнении бакалаврской выпускной квалификационной работы в области радиофизики и электроники.

## 11. Планируемые результаты обучения по дисциплине/модулю (знания, умения, навыки), соотнесенные с планируемыми результатами освоения образовательной программы (компетенциями) и индикаторами их достижения:

Код	Наименование компетенции	Код(ы)	Индикатор(ы)	Планируемые результаты обучения


12. Объем дисциплины в зачетных единицах/час. – 7/252.

Форма промежуточной аттестации – экзамен

13. Трудоемкость по видам учебной работы

Вид учебной работы		Трудоемкость	
		Всего	По семестрам
			1 семестр
Аудиторные занятия		136	136
в том числе:	лекции	34	34
	практические	34	34
	лабораторные	68	68
Самостоятельная работа		80	80
Форма промежуточной аттестации - экзамен		36	36
Итого:		252	252

13.1. Содержание дисциплины

№ п/п	Наименование раздела дисциплины	Содержание раздела дисциплины	Реализация раздела дисциплины с помощью онлайн-курса, ЭУМК *
<b>1. Лекции</b>			
1.1	Введение. Электромагнитные взаимодействия.	Сравнение сил электромагнитного взаимодействия с известными взаимодействиями. Роль электромагнитных взаимодействий в природе. Микроскопические носители зарядов. Инвариантность заряда.	<a href="#">Курс: Электричество и магнетизм (проф. Рембеза Е.С.) 2021-2022 уч.г. (vsu.ru)</a>
1.2.	Электростатика.	Закон Кулона. Полевая трактовка закона Кулона. Электростатическое поле. Напряженность электрического поля. Принцип суперпозиции полей. Поле диполя. Поток вектора напряженности электростатического поля. Теорема Остроградского-Гаусса в интегральной и дифференциальной формах и ее применение к расчету полей. Работа в электростатическом поле. Скалярный потенциал. Потенциал точечного заряда. Нормировка. Разность потенциалов. Градиент потенциала и напряженность электрического поля. Скалярный по-	

		<p>тенциал при наличии диэлектриков. Электрическое смещение (индукция) и дифференциальная формулировка теоремы Остроградского-Гаусса для электрического смещения. Диэлектрическая проницаемость, диэлектрическая восприимчивость.</p>	
1.3.	<p>Проводники и диэлектрики в электрическом поле.</p>	<p>Проводники в электростатическом поле. Поле внутри и на поверхности проводника. Распределение заряда и сил по поверхности проводника. Электростатическая защита. Емкость уединенного проводника, система проводников, взаимная емкость. Плоский, сферический и цилиндрический конденсаторы. Молекулярная картина поляризации диэлектриков. Полярные и неполярные диэлектрики. Механизмы поляризации. Вектор поляризации (поляризованность) диэлектрика. Поляризационные поверхности и объемные заряды, и их связь с вектором поляризации. Преломление силовых линий на границе между различными диэлектриками. Сегнетоэлектрики. Пьезоэлектрики. Электрострикция. Пироэлектрики. Силы, действующие на диэлектрик и проводник, помещенные во внешнее электрическое поле. Энергия взаимодействия точечных зарядов, энергия заряженных проводников. Энергия электрического поля.</p>	
1.4.	<p>Постоянный электрический ток</p>	<p>Сила и плотность электрического тока. Уравнение непрерывности и условие стационарного тока. Закон Ома для однородного проводника. Сопротивление проводников. Зависимость сопротивления от температуры. Закон Ома для неоднородного участка цепи. Обобщенный закон Ома. Дифференциальная форма законов Ома и Джоуля-Ленца. Сторонние силы. ЭДС. Линейные цепи. Правила Кирхгофа.</p>	
1.5.	<p>Стационарные магнитные поля.</p>	<p>Опыт Эрстеда, опыт Иоффе. Работы Ампера. Магнитное взаимодействие элементов тока, полевая трактовка. Вектор магнитной индукции. Принцип суперпозиции полей. Теорема Остроградского-Гаусса для вектора <math>\mathbf{B}</math>. Закон Ампера. Закон Био-Савара-Лапласа и его применение к расчету магнитных полей. Теорема о циркуляции вектора магнитной индукции по замкнутому контуру и ее применение. Вихревой характер магнитного поля. Релятивистская природа магнитного поля. Сила и момент сил, действующих на контур с током в магнитном поле. Магнитный момент контура с током. Работа при перемещении контура с током. Движение заряженных</p>	

		частиц в электрическом и магнитном полях. Сила Лоренца. Эффект Холла.	
1.6.	Свойства магнетиков.	Молекулярная картина намагничивания магнетиков: диа- и парамагнетизм. Природа диамагнетизма. Методы измерения магнитной проницаемости. Вектор намагничивания. Магнитная индукция в веществе. Токи намагничивания. Напряженность магнитного поля. Законы магнитного поля в магнетиках. Магнитное поле при наличии магнетиков. Молекулярные, объемные и поверхностные токи. Магнитная восприимчивость и магнитная проницаемость. Ферромагнетики. Гистерезис. Остаточная намагниченность. Закон Кюри. Применение магнетиков.	
1.7.	Гиромангнитные эффекты.	Магнитная модель атома. Орбитальное гиромангнитное отношение электрона. Магнитомеханические явления. Спин электрона и парамагнетизм.	
1.8.	Электромагнитная индукция	Индукционный ток. Закон электромагнитной индукции Фарадея. Э.Д.С. индукции. Правило Ленца. Явление самоиндукции и взаимной индукции. Коэффициенты само- и взаимной индукции. ЭДС самоиндукции. Токи Фуко. Индуктивность соленоида. Вихревое электрическое поле. Скин-эффект. Магнитная энергия проводника с током и энергия магнитного поля. Энергия системы проводников. Практические приложения электромагнитной индукции. Коллоквиум.	
1.9.	Уравнения Максвелла. Основные свойства электромагнитного поля.	Ток смещения. Уравнения Максвелла в интегральной и дифференциальной формах как обобщение основных опытных фактов, их физический смысл. Вывод волновых уравнений для полей $E$ и $H$ из уравнений Максвелла. Электромагнитные волны, их получение, свойства и применение. Поперечность электромагнитных волн. Гармоническая электромагнитная волна и её фазовая скорость в вакууме и в веществе. Стоячие электромагнитные волны. Движение электромагнитной энергии. Вектор Умова-Пойнтинга. Закон сохранения энергии электромагнитного поля. Давление и импульс электромагнитной волны.	
1.10.	Переменный ток	Метод квазистационарных токов, критерий квазистационарности. Полная цепь переменного тока. Импеданс. Резонанс напряжений и токов. Метод векторных диаграмм и комплексных амплитуд. Расчет линейных цепей. Работа и мощность переменного тока.	
1.11.	Электропроводность.	Природа носителей тока в металлах.	

		Классическая теория электропроводности и ее затруднения. Понятие о зонной теории твердых тел. Энергетические зоны металлов, полупроводников, диэлектриков. Собственная и примесная проводимость полупроводников. Доноры и акцепторы. Температурная зависимость проводимости полупроводников.	
1.12.	Контактные явления	Контактная разность потенциалов. Термоэлектрические явления. Выпрямляющие действия полупроводникового контакта. Полупроводниковый диод и транзистор.	
1.13.	Термоэлектронная эмиссия. Электрический ток в газах	Термоэлектронная эмиссия. Закон трех вторых. Уравнения Ричардсона и Ричардсона-Дэшмена. Электронные лампы. Рекомбинация. Электронно-ионная лавина. Основные типы газового разряда, плазма.	
<b>2. Практические занятия</b>			
2.1.	Электростатика	<p>Практическое занятие 1. Закон Кулона. Напряженность электрического поля. Принцип суперпозиции полей. Поле диполя.</p> <p>Практическое занятие 2. Поток вектора напряженности электростатического поля. Теорема Остроградского-Гаусса в интегральной и дифференциальной формах и ее применение к расчету полей.</p> <p>Практическое занятие 3. Работа в электростатическом поле. Скалярный потенциал. Потенциал точечного заряда. Разность потенциалов. Градиент потенциала и напряженность электрического поля.</p> <p>Методика решения задач по применению закона Кулона, характеристик электрического поля (напряженность, потенциал) в школе.</p>	<a href="#">Курс: Электричество и магнетизм (проф. Рембеза Е.С.) 2021-2022 уч.г. (vsu.ru)</a>
2.2.	Проводники и диэлектрики в постоянном электрическом поле	<p>Практическое занятие 4. Проводники в электростатическом поле. Электроемкость уединенного проводника, система проводников, взаимная емкость. Плоский, сферический и цилиндрический конденсаторы. Практическое занятие 5.</p> <p>Полярные и неполярные диэлектрики. Механизмы поляризации. Вектор поляризации (поляризованность) диэлектрика. Поляризационные поверхности и объемные заряды, и их связь с вектором поляризации. Преломление силовых линий на границе между различными диэлектриками. Сегнетоэлектрики. Пьезоэлектрики.</p> <p>Практическое занятие 6. Энергия взаимодействия точечных зарядов, энергия заряженных проводников.</p>	

		Энергия электрического поля.	
2.3.	Постоянный ток	<p>Практическое занятие 7. Сила и плотность электрического тока. Уравнение непрерывности и условие стационарного тока. Закон Ома для однородного проводника. Сопротивление проводников. Зависимость сопротивления от температуры.</p> <p>Практическое занятие 8. Закон Ома для неоднородного участка цепи.</p> <p>Контрольная работа 1. Практическое занятие 9. Обобщенный закон Ома. Дифференциальная форма законов Ома и Джоуля-Ленца. Сторонние силы. ЭДС.</p> <p>Практическое занятие 10. Линейные цепи. Правила Кирхгофа. Методика решения задач по закону Ома для участка цепи, замкнутой цепи в школе.</p>	
2.4.	Магнитостатика	<p>Практическое занятие 11. Опыт Эрстеда, работы Ампера. Магнитное взаимодействие элементов тока, полевая трактовка. Вектор магнитной индукции. Принцип суперпозиции полей. Теорема Остроградского-Гаусса для вектора <math>\mathbf{B}</math>.</p> <p>Практическое занятие 12. Закон Ампера. Закон Био-Савара-Лапласа и его применение к расчету магнитных полей. Теорема о циркуляции вектора магнитной индукции по замкнутому контуру и ее применение.</p> <p>Практическое занятие 13. Сила и момент сил, действующих на контур с током в магнитном поле. Магнитный момент контура с током. Работа при перемещении контура с током. Движение заряженных частиц в электрическом и магнитном полях. Сила Лоренца. Методика решения задач движения заряженной частицы и проводника с током в магнитном поле в школе.</p>	
2.5.	Магнитное поле в веществе	<p>Практическое занятие 14. Природа диамагнетизма. Вектор намагничивания. Магнитная индукция в веществе. Токи намагничивания. Напряженность магнитного поля. Законы магнитного поля в магнетиках. Магнитное поле при наличии магнетиков. Молекулярные, объемные и поверхностные токи. Магнитная восприимчивость и магнитная проницаемость.</p> <p>Контрольная работа 2.</p>	
2.6.	Электромагнитное поле	<p>Практическое занятие 15. Ток смещения. Уравнения Максвелла в интегральной и дифференциальной формах</p>	

		как обобщение основных опытных фактов, их физический смысл. Вывод волновых уравнений для полей $E$ и $H$ из уравнений Максвелла.	
2.7.	Электромагнитные волны	Практическое занятие 16. Электромагнитные волны, их получение, свойства и применение. Поперечность электромагнитных волн. Гармоническая электромагнитная волна и её фазовая скорость в вакууме и в веществе. Стоячие электромагнитные волны. Движение электромагнитной энергии. Вектор Умова-Пойнтинга. Закон сохранения энергии электромагнитного поля. Давление и импульс электромагнитной волны.	
2.8.	Заключительное занятие	Практическое занятие 17.	
<b>3. Лабораторные занятия</b>			
3.1.	Вводное занятие.	Правила техники безопасности при выполнении лабораторных работ по электричеству и магнетизму	<a href="#">Курс: Электричество и магнетизм (проф. Рембеза Е.С.) 2021-2022 уч.г. (vsu.ru)</a>
3.2	Лабораторная работа 1	Изучение электронного осциллографа	
3.3.	Лабораторная работа 2	Изучение электростатического поля	
3.4	Лабораторная работа 3	Исследование процесса заряда и разряда конденсатора	
3.5	Лабораторная работа 4	Определение удельного заряда электрона в вакуумном диоде	
3.6	Лабораторная работа 5	Определение удельного заряда электрона методом магнетрона	
3.7	Лабораторная работа 6	Изучение сегнетоэлектриков	
3.8	Лабораторная работа 7	Определение температурной зависимости сопротивления металлов	
3.9	Лабораторная работа 8	Определение температурной зависимости сопротивления полупроводников.	
3.10	Лабораторная работа 9	Определение горизонтальной составляющей магнитного поля Земли при помощи постоянного магнита.	
3.11	Лабораторная работа 10.	Определение электродинамической постоянной.	
3.12	Лабораторная работа 11	Определение горизонтальной составляющей магнитного поля Земли при помощи тангенс гальванометра.	
3.13	Лабораторная работа 12	Исследование петли гистерезиса ферромагнетиков.	



3.14	Лабораторная работа13	Полупроводниковые выпрямители	
3.15	Лабораторная работа14	Изучение законов постоянного тока	
3.16	Лабораторная работа15	Определение работы выхода электронов из металла	

### 13.2. Темы (разделы) дисциплины и виды занятий

№ п/п	Наименование темы (раздела) дисциплины	Виды занятий (количество часов)				
		Лекции	Практические	Лабораторные	Самостоятельная работа	Всего
1	Введение. Электромагнитные взаимодействия.	1			1	2
2	Электростатика.	2	6	4	10	22
3	Проводники и диэлектрики в электрическом поле.	3	6	8	6	23
4	Постоянный электрический ток.	2	8	8	10	28
5	Стационарные магнитные поля.	2	6	8	4	20
6	Свойства магнетиков.	3		4	8	15
7	Гиромангнитные эффекты.	4		4	10	18
8	Электромагнитная индукция	4	2	8	10	24
9	Уравнения Максвелла. Основные свойства электромагнитного поля	2	2	4	6	14
10	Переменный ток.	2	4	12	2	20
11	Электропроводность	3			2	5
12	Контактные явления.	4		4	10	18
13	Термоэлектронная эмиссия. Электрический ток в газах.	2		4	1	7
	Итого:	34	34	68	80	216

### 14. Методические указания для обучающихся по освоению дисциплины:

Работа с конспектами лекций, чтение литературы по предмету; решение задач по курсу; выполнение и оформление лабораторных работ в течение семестра; постепенное освоение математических пакетов (например, *Maxima* и др.).

Самостоятельная работа студентов в течение семестра включает следующие формы работы и виды контроля:

- подготовка к практическим занятиям;

при подготовке к практическим занятиям необходимо проработать теоретические вопросы занятия с использованием материала лекций и рекомендуемой литературы, подробно разобрать примеры решения задач, разобранных на лекциях, выполнить домашние задания по данной теме;

- подготовка к коллоквиуму по лекционному курсу;

при подготовке к коллоквиуму по лекционному курсу необходимо проработать

теоретические вопросы данного модуля с использованием материала лекций и рекомендуемой литературы, подробно разобрать примеры, разобранные на лекциях, выполнить домашние задания по данному модулю;

Показателем успешной текущей работы студента является еженедельное выполнение заданий на практических занятиях. Методическое обеспечение самостоятельной работы студентов по курсу включает:

- конспект лекций;
- основную литературу;
- дополнительную литературу;
- учебно-методическое обеспечение для самостоятельной работы.

## 15. Перечень основной и дополнительной литературы, ресурсов интернет, необходимых для освоения дисциплины

а) основная литература:

№ п/п	Источник
1	Сивухин Д.В. Общий курс физики : [учебное пособие для студ. физ. специальностей вузов] : [в 5 т.] / Д.В. Сивухин .— Москва : ФИЗМАТЛИТ, 2014-.Т. 3: Электричество .— Изд. 6-е, стер. — 2015 .— 654 с.
2	Савельев И.В. Курс общей физики : [учебное пособие для студ. вузов, обуч. по техн. направлениям и специальностям] : [в 4 т.] / И.В. Савельев ; под общ. ред. В.И. Савельева .— Москва : КНОРУС, 2012- .— ISBN 978-5-406-02586-4. Т. 2: Электричество и магнетизм. Волны. Оптика .— 2-е изд., стер. — 2012 .— 570 с.  Калашников С.Г. Электричество : учебное пособие для физ. специальностей вузов / С. Г. Калашников .— Изд. 6-е, стер. — М. : Физматлит, 2004 .— 624 с.

б) дополнительная литература:

№ п/п	Источник
1	Стрелков С.П. Сборник задач по общему курсу физики : в 5 кн. Кн. 1: Механика / С.П. Стрелков [и др.]; под ред. И.А. Яковлева – М. : Физматлит : Лань, 2006. – 240 с.
2	Трофимова Т.И. Курс физики : учебное пособие для инженерно- техн. специальностей вузов / Т.И.Трофимова .— 11-е изд., стер. — М. : ACADEMIA, 2006 .— 557,[1] с.
3	Матвеев А.Н. Электричество и магнетизм: учеб. пособие для студентов вузов / А.Н.Матвеев. – СПб. : Лань, 2010. – 459 с.

в) информационные электронно-образовательные ресурсы:

№ п/п	Ресурс
1	<a href="http://www.lib.vsu.ru">www.lib.vsu.ru</a> – ЗНБ ВГУ
2.	<a href="http://www.edu.vsu.ru">www.edu.vsu.ru</a> – образовательный портал ВГУ

## 16. Перечень учебно-методического обеспечения для самостоятельной работы (учебно-методические рекомендации, пособия, задачки, методические указания по выполнению практических (контрольных), курсовых работ и др.)

№ п/п	Источник
1	Матвеев А.Н. Электричество и магнетизм: учеб. пособие для студентов вузов / А.Н.Матвеев. – СПб. : Лань, 2010. – 459 с.
2	Иродов И.Е. Электромагнетизм. Основные законы: учеб. пособие для студ. физ. специальностей вузов / И.Е.Иродов. – М. : БИНОМ Лаборатория знаний, 2012. – 319 с.

3	Волькенштейн В.С. Сборник задач по общему курсу физики: для студ. техн. вузов / В.С.Волькенштейн. – СПб. : Лань, 1999. – 327 с.
---	---

**17. Образовательные технологии, используемые при реализации учебной дисциплины, включая дистанционные образовательные технологии (ДОТ, электронное обучение (ЭО), смешанное обучение):**

Для реализации учебной дисциплины используются следующие информационные технологии: элементы программирования (для обработки результатов экспериментов в лабораторных работах), работа с электронными ресурсами на порталах [www.edu.vsu.ru](http://www.edu.vsu.ru) (лекции на образовательных платформах, выкладывание электронных вариантов задачников, учебных пособий на личных страницах преподавателей в образовательном портале), [www.lib.vsu.ru](http://www.lib.vsu.ru) (работа с электронной базой данных библиотеки ВГУ); использование в подготовке материалов лекций и в работе со студентами различных программных математических продуктов, таких как Math и др.

**18. Материально-техническое обеспечение дисциплины:**

Лекционная аудитория, доска меловая или маркерная 1 шт., столы, стулья в необходимом количестве.

Лабораторные работы по молекулярной физике проводятся в лаборатории кафедры общей физики №103 (г. Воронеж, Университетская площадь, д.1). Лабораторные проводятся в группе по подгруппам до 15 человек. Лаборатория оснащена необходимым количеством рабочих мест (28 столов, из них стол для преподавателя, стол для лаборанта, 4 стола без оборудования, 22 стола с оборудованием для выполнения лабораторных работ по курсам «Электричество и магнетизм», 45 стульев), компьютером для обработки результатов вычислений, комплектами для выполнения лабораторных работ:

- лабораторное оборудования для выполнения работ по определению удельного заряда электрона в вакуумной диоде и методом магнетрона, по изучению электронного осциллографа, по изучению электростатического поля, по исследованию процесса заряда и разряда конденсатора, по изучению сегнетоэлектриков, по определению температурной зависимости сопротивления металлов, по определению горизонтальной составляющей магнитного поля Земли различными методами, по исследованию петли гистерезиса ферромагнетиков, по определению электродинамической постоянной, по изучению законов переменного тока, по исследованию полупроводниковых выпрямителей и определению работы выхода; осциллограф С1-178.1 (4 шт.); электронный секундомер;
- лабораторный стенд «Электрические измерения и основы метрологии», модель ЭЛБ-110.004.04 (3 шт.);
- осциллографы цифровые ADS-2031 (5 шт.);
- цифровой счётчик U8533341-230 (4 шт.);
- Компьютер HP ProDesk 400 G5 DM с монитором ЖК 22" BenQ BL2283 и колонками (1 шт.).

Аудитория для самостоятельной работы студентов кафедры общей физики №134 (г. Воронеж, Университетская площадь, д.1). Компьютеры DELL – 4 шт., Подключение к сети Интернет и с обеспечением доступа к электронной информационно-образовательной среде ВГУ; Microsoft Windows 7, договор 3010-15/207-19 от 30.04.2019.

**19. Оценочные средства для проведения текущей и промежуточной аттестаций**

Порядок оценки освоения обучающимися учебного материала определяется содержанием следующих разделов дисциплины:

№ п/п	Наименование раздела дисциплины (модуля)	Компетенция(и)	Индикатор(ы) достижения компетенции	Оценочные средства
1	Введение. Электромагнитные взаимодействия.			
2	Электростатика.			Практическое занятие 1-3. Контрольная работа 1. Отчет по лабораторной работе 1-5.
3	Проводники и диэлектрики в электрическом поле.			Практическое занятие 4-6. Отчет по лабораторной работе 6, 14.
4	Постоянный электрический ток.			Практическое занятие 7-10. Контрольная работа 1. <u>Отчет по лабораторной работе 14.</u>
5	Стационарные магнитные поля.			Практические занятия 11-13. Отчет по лабораторной работе 9-11.
6	Свойства магнетиков.			Практические занятия 14. Отчет по лабораторной работе 12.
7	Гиромангнитные эффекты.			Практические занятия 11-13. Отчет по лабораторной работе 9,11.
8	Электромагнитная индукция			Практические занятия 14. Контрольная работа 2 Отчет по лабораторной работе 13.
9	Уравнения Максвелла. Основные свойства электромагнитного поля			Практическое занятие 15,16.
10	Переменный ток.			Практическое занятие 16.
11	Электропроводность			Практические занятия 6,7. Отчет по лабораторной работе 7,8.
12	Контактные явления.			Практические занятия 7-9. Коллоквиум 2.
13	Термоэлектронная эмиссия. Электрический ток в газах.			Практические занятия 5-9. Отчет по лабораторной работе 4.
Текущая аттестация форма контроля — зачет				Перечень вопросов
Промежуточная форма контроля — экзамен				Комплект КИМ

## 20. Типовые оценочные средства и методические материалы, определяющие процедуры оценивания

### 20.1. Текущий контроль успеваемости

Контроль успеваемости по дисциплине осуществляется с помощью следующих оценочных средств:

#### Контрольные работы:

#### **Контрольная работа 1. Тема Электростатика. Постоянный электрический ток**

##### **Вариант 1**

Задание 1. Найти силу  $F$  электростатического отталкивания между ядром атома натрия и бомбардирующим его протоном, считая, что протон подошел к ядру атома натрия на расстояние  $r = 6 \cdot 10^{-14}$  м. Заряд натрия в 11 раз больше заряда протона (заряд протона равен по модулю заряду электрона). Влиянием электронной оболочки атома натрия пренебречь.

Задание 2. Мыльный пузырь с зарядом  $q = 222$  пКл находится в равновесии в поле плоского горизонтально расположенного конденсатора. Найти разность потенциалов  $U$  между пластинами конденсатора, если масса пузыря  $m = 0,01$  г и расстояние между пластинами  $d = 5$  см.

Задание 3. Тонкое полукольцо радиуса  $R = 20$  см заряжено равномерно зарядом  $q = 0,70$  нКл. Найти модуль напряженности электрического поля в центре кривизны этого полукольца.

Задание 4. Между пластинами плоского конденсатора помещено два слоя диэлектрика – слюдяная пластинка ( $\epsilon_1 = 7$ ) толщиной  $d_1 = 1$  мм и парафин ( $\epsilon_2 = 2$ ) толщиной  $d_2 = 0,5$  мм. Определите напряженность электростатических полей в слоях диэлектрика и электрическую индукцию, если разность потенциалов между пластинами конденсатора  $U = 500$  В.

##### **Вариант 2**

Задание 1. На двух одинаковых капельках воды находится по одному лишнему электрону, причем сила электрического отталкивания капелек уравнивает силу их взаимного тяготения. Каковы радиусы капелек?

Задание 2. Медный шар радиусом  $R = 0,5$  см помещен в масло. Плотность масла  $\rho = 0,8 \cdot 10^3$  кг/м<sup>3</sup>. Найти заряд  $q$  шара, если в однородном электрическом поле шар оказался взвешенным в масле. Электрическое поле направлено вертикально вверх и его напряженность =  $3,6$  МВ/м.

Задание 3. Кольцо радиусом  $r = 5$  см из тонкой проволоки несет равномерно распределенный заряд  $q = 10$  нКл. Определите потенциал  $\phi$  электростатического поля в центре кольца и на оси, проходящей через центр кольца, в точке, удаленной на рас-

стояние = 10 см от центра кольца.

Задание 4. Конденсатор емкости  $C_1 = 1,0$  мкФ выдерживает напряжение не более  $U_1 = 6,0$  кВ, а конденсатор емкости  $C_2 = 2,0$  мкФ - не более  $U_2 = 4,0$  кВ. Какое напряжение может выдержать система из этих двух конденсаторов при последовательном соединении?

### Контрольная работа 2. Тема Магнитное поле

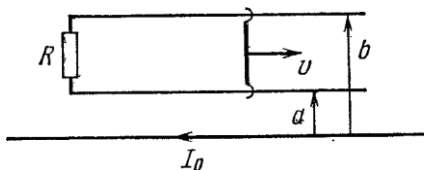
#### Вариант 1

Задание 1. По круговому витку радиуса  $R = 100$  мм из тонкого провода циркулирует ток  $I = 1,00$  А. Найти магнитную индукцию: а) в центре витка; б) на оси витка в точке, отстоящей от его центра на  $x = 100$  мм.

Задание 2. Определить индукцию магнитного поля в точке, если проводник с током  $I$  имеет вид, показанный на рис. Радиус изогнутой части проводника равен  $R$ , прямолинейные участки проводника предполагаются очень длинными.



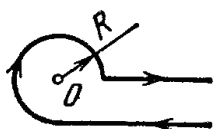
Задание 3. Имеется длинный прямой проводник с током  $I_0$ . На расстояниях  $a$  и  $b$  от него расположены два параллельных ему провода, замкнутых на одном конце сопротивлением  $R$  (рис.). По проводам без трения перемещают с постоянной скоростью  $v$  стержень-перемычку. Пренебрегая сопротивлением проводов, стержня и скользящих контактов, найти: а) значение и направление индукционного тока в стержне; б) силу, необходимую для поддержания постоянства скорости стержня.



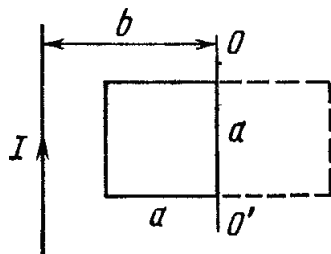
#### Вариант 2

Задание 1. Найти индукцию магнитного поля в центре контура, имеющего вид прямоугольника, если его диагональ  $d = 16$  см, угол между диагоналями  $\varphi = 30^\circ$  и ток в контуре  $I = 5,0$  А.

Задание 2. Определить индукцию магнитного поля в точке, если проводник с током  $I$  имеет вид, показанный на рис. Радиус изогнутой части проводника равен  $R$ , прямолинейные участки проводника предполагаются очень длинными.

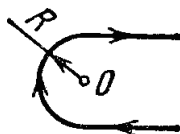


Задание 3. Квадратная проволочная рамка со стороной  $a$  и прямой проводник с постоянным током  $I$  лежат в одной плоскости (рис.). Индуктивность и сопротивление рамки равны  $L$  и  $R$ . Рамку повернули на  $180^\circ$  вокруг оси  $j$ , отстоящей от проводника с током на расстояние  $b$ . Найти количество электричества, протекшее в рамке.

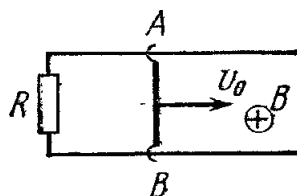


### Вариант 3

Задание 1. Ток  $I$  течет по длинному прямому проводнику, сечение которого имеет форму тонкого полукольца радиуса  $R$ . Найти индукцию магнитного поля в точке . Задание 2. Определить индукцию магнитного поля в точке , если проводник с током  $I$  имеет вид, показанный на рис. Радиус изогнутой части проводника равен  $R$ , прямолинейные участки проводника предполагаются очень длинными.

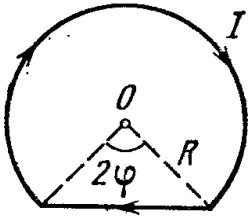


Задание 3. Проводник массы  $m$  скользит без трения по двум длинным проводящим рельсам, расположенным на расстоянии  $l$  друг от друга (рис.). На левом конце рельсы замкнуты сопротивлением  $R$ . Система находится в однородном магнитном поле, перпендикулярном к плоскости контура. В момент  $t = 0$  стержню сообщили вправо начальную скорость  $v_0$ . Пренебрегая сопротивлением рельсов и стержня , а также самоиндукцией, найти: а) расстояние, пройденное стержнем до остановки; б) количество тепла, выделенное при этом на сопротивлении  $R$ .



### Вариант 4

Задание 1. Ток  $I = 5,0$  А течёт по тонкому проводнику, изогнутому, как показано на рис. Радиус изогнутой части проводника  $R = 120$  мм, угол  $2\varphi = 90^\circ$ . Найти индукцию магнитного поля в точке .

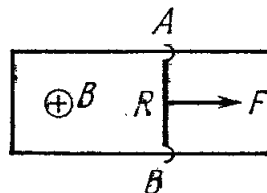


**Задание 2.** Определить индукцию магнитного поля в точке  $O$ , если проводник с током  $I$  имеет вид, показанный на рис. Радиус изогнутой части проводника равен  $R$ , прямолинейные участки проводника предполагаются очень длинными.



**Задание 3.** По П-образному проводнику, расположенному в горизонтальной плоскости, может скользить без трения перемычка (рис.). Последняя имеет длину  $l$ , массу  $m$  и сопротивление  $R$ . Вся система находится в однородном магнитном поле с индукцией, направленном вертикально. В момент  $t = 0$  на перемычку начали действовать постоянной горизонтальной силой  $F$ , и перемычка начала перемещаться поступательно вправо. Найти зависимость от времени  $t$  скорости перемычки.

Индуктивность контура и сопротивление П-образного проводника пренебрежимо малы.



Критерии оценки:

Оценка «отлично» выставляется студенту, если он верно решил все задачи, указав и пояснив решения с помощью соответствующих законов и зависимостей.

Оценка «хорошо» выставляется студенту, если он верно решил все задачи, но допустил неточности, либо если он верно решил и пояснил решение двух задач.

Оценка «удовлетворительно» выставляется студенту, если он решил задачи, но не пояснил решение, либо же если он верно решил одну задачу с указанием и пояснением решения.

Оценка «неудовлетворительно» выставляется студенту в случае, если ни одна задача не решена верно



## Коллоквиумы

Коллоквиум 1. Электростатика. Постоянный электрический ток. Постоянное магнитное поле. Электромагнитная индукция

### Список вопросов

1. Напряженность электрического поля. Принцип суперпозиции
2. Закон Кулона. Полевая трактовка закона Кулона
3. Поле диполя
4. Работа сил электрического поля. Потенциальный характер электрического поля
5. Связь между потенциалом и напряженностью электрического поля
6. Теорема Остроградского – Гаусса. Ее применение
7. Работа сил электрического поля
8. Постоянный ток. Дифференциальная форма законов Ома и Джоуля – Ленца
9. Строение ЭДС. Закон Ома для полной цепи
10. Закон взаимодействия токов. Полевая трактовка взаимодействия
11. Закон Био – Савара – Лапласа, его применение
12. Силы, действующие на токи в полях. Сила Лоренца. Обобщенное уравнение движения в полях

### Критерии оценки:

Оценка «отлично»: даны полные, развёрнутые ответы на четыре вопроса коллоквиума. Ответы должны отличаться логической последовательностью, чёткостью, умением делать выводы. Ответ структурирован. Допускаются незначительные недочёты со стороны обучающегося, исправленные им в процессе ответа.

Оценка «хорошо»: дан полный аргументированный ответ на три вопроса коллоквиума, при ответе на один вопрос имеются существенные недочёты. Возможны некоторые упущения в ответах, однако в целом содержание вопроса раскрыто полно.

Оценка «удовлетворительно»: даны неполные ответы на вопросы коллоквиума, либо дан ответ лишь на два вопроса из четырёх. Слабо аргументированный ответ, свидетельствующий об элементарных знаниях по дисциплине.

Оценка «неудовлетворительно»: отмечено незнание и непонимание поставленных вопросов, слабые ответы на вопросы из предоставленных обучающемуся. Отсутствие аргументации при ответе.

## **Лабораторные работы**

### Перечень лабораторных работ

(12 лабораторных работ)

Лабораторная работа 1. Изучение электронного осциллографа

Лабораторная работа 2. Изучение электростатического поля

Лабораторная работа 3. Исследование процессов заряда и разряда конденсатора

Лабораторная работа 4. Определение удельного заряда электрона в вакуумном диоде.

Лабораторная работа 5. Определение удельного заряда электрона методом магнетрона.

Лабораторная работа 6. Изучение сегнетоэлектриков.

Лабораторная работа 7. Определение температурной зависимости сопротивления металлов.

Лабораторная работа 8. Определение температурной зависимости сопротивления полупроводников.

Лабораторная работа 9. Определение горизонтальной составляющей магнитного поля Земли при помощи постоянного магнита

Лабораторная работа 10. Определение электродинамической постоянной

Лабораторная работа 11. Определение горизонтальной составляющей магнитного поля Земли при помощи тангенс гальванометра

Лабораторная работа 12. Исследование петли гистерезиса ферромагнетиков

Лабораторная работа 13. Полупроводниковые выпрямители

Лабораторная работа 14. Изучение законов постоянного тока

Лабораторная работа 15. Определение работы выхода электрона из металла.

Комплект вопросов к работам лабораторного практикума.

#### Лабораторная работа № 1 Изучение электронного осциллографа

1. Назначение осциллографа.
2. Основные части осциллографа, их назначение.
3. Устройство электроннолучевой трубки, чувствительность трубки.
4. Как производится фокусировка луча?
5. Как регулируется яркость изображения на экране?
6. Что такое синхронизация, почему она необходима?
7. Генератор развёртки. Его назначение. Объяснить необходимость пилообразной формы напряжения развёртки.
8. Сложение двух взаимно перпендикулярных колебаний. Фигуры Лиссажу.
9. Уметь построить изображение сигнала на экране по заданным преподавателем сигналам на "X" и "Y" пластинах.
10. Определение частоты сигнала методом Лиссажу.
11. Определение частоты сигнала методом круговой развёртки.
12. Определение сдвига фаз между током и напряжением в RC – цепочке.

#### Лабораторная работа № 2 Изучение электростатического поля

1. Понятие об электростатическом поле, его свойствах.
2. Напряженность и потенциал, связь между ними.
3. Силовые линии поля и эквипотенциальные поверхности, их взаимное расположение.
4. Объяснить, почему в работе измеряется распределение потенциалов, а не с напряженностью.
5. Свойство потенциальности электростатических полей. Работа сил электростатического поля.
6. Как по экспериментально полученной картине поля вычислить значение напряженности в данной точке поля?

### Лабораторная работа № 3 Исследование процессов заряда и разряда конденсатора

1. Емкость, ее зависимость от свойств среды.
2. Емкость уединенного проводника, плоского конденсатора. Единицы емкости в системах СИ, СГС.
3. Какие токи можно считать квазистационарными?
4. Понятие о токах смещения.
5. Связь между током и напряжением на конденсаторе
6. Какова цель преобразования координат в полулогарифмические при построении зависимостей напряжения заряда и разряда от времени?

### Лабораторная работа № 4 Определение удельного заряда электрона в вакуумном диоде

1. Что такое работа выхода электронов из металла?
2. Причины отклонения термоэлектронного тока от закона Ома.
3. Уравнение Богуславского-Ленгмюра (вывод).
4. Определение удельного заряда электрона из закона термоэлектронной эмиссии.

### Лабораторная работа № 5 Определение удельного заряда электрона методом магнетрона

1. Что такое удельный заряд электрона?
2. Как движется заряженная частица в магнитном поле?
3. Сила Лоренца, её определение.
4. Что такое магнетрон, как он устроен?
5. Как определяется критическое значение магнитной индукции для магнетрона?
6. Оценить точность метода.

### Лабораторная работа № 6 Изучение сегнетоэлектриков

1. Какие из диэлектриков относятся к сегнетоэлектрикам.
2. Как можно объяснить природу сегнетоэлектрических явлений.
3. Как с помощью схемы Сойлера-Тауэра наблюдается петля диэлектрического гистерезиса.
4. Как производится калибровка осей осциллографа?
5. Указать область применения сегнетоэлектриков.

### Лабораторная работа № 7 Определение температурной зависимости сопротивления металлов

1. Классификация веществ на металлы, полупроводники и диэлектрики. В чём условность такого деления?
2. Различие между металлами и полупроводниками, полупроводниками и диэлектриками.
3. Причина высокой электропроводности металлов.
4. Объяснить причину возрастания электрического сопротивления металлов с температурой.
5. Объяснить методику определения  $R_0$  и  $\alpha$  по графику  $R = R(t)$ .
6. Понятие о сверхпроводимости.

### Лабораторная работа № 8 определение температурной зависимости сопротивления полупроводников

### Лабораторная работа № 9 Определение горизонтальной составляющей магнитного поля Земли при помощи постоянного магнита

1. Магнитное поле, его графическое изображение.
2. Поле постоянных магнитов.

3. Принцип суперпозиции магнитных полей и его применение в данной работе.
4. Элементы формальной теории магнетизма. Понятие магнитной массы. Закон Кулона для магнитных полей.
5. Единицы измерения в системах СИ и СГСМ.

#### Лабораторная работа № 10 Определение электродинамической постоянной

#### Лабораторная работа № 11 Определение горизонтальной составляющей магнитного поля Земли при помощи тангенс гальванометра

1. Элементы земного магнетизма. Магнитные и географические полюсы. Магнитное склонение. Магнитное наклонение.
2. Понятие магнитного поля. Основная характеристика магнитного поля – индукция. Линии индукции, их свойства.
3. Напряженность и индукция магнитного поля. Единицы измерения и .
4. Принцип суперпозиции полей. Закон Био-Савара-Лапласа. Его применение при расчете поля в центре кругового тока. На чем основан метод определения  $H_0$ ?

#### Лабораторная работа № 12 Исследование петли гистерезиса ферромагнетиков

1. Как классифицировать магнетики?
2. Как объясняется природа ферромагнетиков?
3. В чем заключается явление гистерезиса?
4. Что такое магнитная проницаемость вещества?
5. Какой смысл остаточной индукции и коэрцитивной силы?
6. Объяснить методику изучения гистерезиса с помощью осциллографа.
7. Объяснить ход основной кривой намагничивания.
8. Как по форме петли гистерезиса определить свойства ферромагнетика и тепловые потери?
9. Как осуществляется калибровка осциллографа в единицах?

#### Лабораторная работа № 13 Полупроводниковые выпрямители

1. Назначение выпрямителей.
2. Принцип работы полупроводниковых диодов, их достоинства.
3. Параметры полупроводниковых диодов.
4. Зависимость выпрямительных свойств диода от его вольтамперной характеристики.
5. Основные схемы выпрямления, их достоинства и недостатки.
6. Объяснить принцип осциллографирования вольтамперной характеристики диода.
7. Каким образом достигается сглаживание пульсаций выпрямленного тока

#### Лабораторная работа № 14 Изучение законов постоянного тока

1. .
8. .

#### Лабораторная работа № 13 Изучение трёхэлектродной лампы

1. Устройство, принцип работы и назначение триода
  2. Явление электронной эмиссии. Работа выхода и энергия Ферми
  3. Основные параметры трёхэлектродной лампы
- Лабораторная работа № 15  
Определение работы выхода
4. Как возникает термоэлектронная эмиссия?
  5. Что называется работой выхода?
  6. От чего зависит работа выхода?
  7. Чем объясняется появление тока насыщения?

#### Критерии оценки- сдача лабораторных работ

«Зачтено»: лабораторная работа выполнена. К ней оформлен отчёт. При ответе на вопросы к лабораторной работе обучающийся даёт содержательные ответы, которые отличаются логической последовательностью, чёткостью и умением делать выводы. Обучающийся демонстрирует знания принципа действия и устройства оборудования, на котором выполнялась лабораторная работа.

«Незачтено»: лабораторная работа не выполнена, либо при выполнении работы не оформлен отчёт. В случае выполнения работы и готового отчёта работа не зачитывается, если обучающийся не способен рассказать о методике выполнения работы и принципе работы оборудования.

#### **Перечень вопросов к текущей аттестации (зачет):**

1. Электромагнитные взаимодействия. Электростатика.
2. Проводники и диэлектрики в электрическом поле.
3. Постоянный электрический ток.
4. Стационарные магнитные поля. Гиромагнитные эффекты.
5. Электромагнитная индукция.
6. Уравнения Максвелла. Основные свойства электромагнитного поля.
7. Переменный ток. Электропроводность.
8. Контактные явления. Термоэлектронная эмиссия.
9. Электрический ток в газах.

#### Критерии оценки обучающихся на текущей аттестации (зачёт)

«Зачтено»: сдано не менее 90% лабораторных работ по курсу. Оформлены отчёты по работам. При ответе на вопросы к лабораторной работе обучающийся даёт содержательные ответы, которые отличаются логической последовательностью, чёткостью и умением делать выводы. Обучающийся демонстрирует знания принципа действия и устройства оборудования, на котором выполнялась лабораторная работа.

«Незачтено»: сдано менее 90% лабораторных работ по курсу. В случае выполнения работы и готового отчёта работа не зачитывается, если обучающийся не способен рассказать о методике выполнения работы и принципе работы оборудования.

**Список вопросов для контрольно-измерительных материалов**  
**к промежуточной аттестации (экзамен)**

1. Напряженность электрического поля. Принцип суперпозиции.
2. Теорема о циркуляции вектора магнитной индукции (напряженности) (Закон полного тока).
3. Закон Кулона. Полевая трактовка закона Кулона.
4. Поток вектора магнитной индукции
5. Теорема Остроградского-Гаусса. Её применение.
6. Закон взаимодействия токов. Полевая трактовка взаимодействия.
7. Работа сил электрического поля. Потенциальный характер электростатического поля.
8. Закон Био-Савара-Лапласа, его применение.
9. Потенциал, его нормировка.
10. Диамагнетики.
11. Связь между потенциалом и напряженностью электрического поля.
12. Вектор намагничивания. Магнитная восприимчивость
13. Дифференциальная форма теоремы Остроградского-Гаусса (Уравнения Пуассона и Лапласа).
14. Ферромагнетики, гистерезис.
15. Потенциал точечного заряда.
16. Работа в магнитном поле.
17. Энергия взаимодействия точечных зарядов. Теорема Ирншоу.
18. Силы, действующие на токи в полях. Сила Лоренца. Обобщенное уравнение движения в полях.
19. Энергия заряженного проводника и конденсатора. Энергия электрического поля.
20. Векторы электрической и магнитной индукции. Граничные условия.
21. Эффект Холла.
22. Символический метод.
23. Поляризация диэлектриков: молекулярная картина, вектор поляризации
24. Вектор электрической индукции (смещения). Граничные условия.
25. Электромагнитная индукция. ЭДС.
26. Полярные и неполярные диэлектрики, электронная теория диэлектриков.
27. Коэффициенты само- и взаимной индукции.
28. Постоянный ток. Дифференциальная форма законов Ома и Джоуля-Ленца.
29. Энергия взаимодействия токов. Энергия магнитного поля.
30. Строение ЭДС. Закон Ома для полной цепи.
31. Гиромангнитные эффекты.
32. Сегнетоэлектрики. Зависимость диэлектрической проницаемости от температуры.
33. Вихревые токи. Скин эффект.
34. Классическая теория электропроводности металлов и её затруднения.
35. Резонанс напряжений.
36. Основы зонной теории твердых тел.
37. Критерий квазистационарности для переменного тока.
38. Собственная и примесная проводимости полупроводников.
39. Резонанс токов.
40. Контрактная разность потенциалов.
41. Работа и мощность переменного тока
42. Термоэлектрические явления.
43. Простейший колебательный контур (RLC-цепочка).
44. Термоэлектронная эмиссия. Уравнение Богусловского-Ленгмюра.
45. Закон Ома для полной цепи.
46. Зависимость тока насыщения от температуры. Уравнения Ричардсона и Ричардсона-Дешмана.
47. Уравнения Максвелла.
48. Скорость распространения электромагнитных волн.
49. Поле диполя.
50. Энергия электромагнитного поля. Вектор Умова-Пойнтинга.
51. Тепловая форма движения материи. Квазистатические процессы.
52. Высота подъёма жидкости в капиллярах.

**Комплект контрольно-измерительных материалов**  
**к промежуточной аттестации (экзамен)**

УТВЕРЖДАЮ  
Заведующий кафедрой общей физики  
\_\_\_\_\_ (Турицев С.Ю.)

Направление подготовки 03.03.03 Радиофизика

Дисциплина Электричество и магнетизм      Форма обучения очная

Вид контроля экзамен      Вид аттестации промежуточная

**Контрольно-измерительный материал №\_\_\_**

1. Напряженность электрического поля. Принцип суперпозиции.
2. Теорема о циркуляции вектора магнитной индукции (напряженности)  
(Закон полного тока).

Составитель \_\_\_\_\_ Голицына О.М..  
*подпись*      *расшифровка подписи*

Промежуточная аттестация по дисциплине – экзамен. В приложение к диплому вносится оценка *отлично/хорошо/удовлетворительно*. Промежуточная аттестация проводится в соответствии с Положением о промежуточной аттестации обучающихся по программам высшего образования Воронежского государственного университета.

Критерии оценки (экзамен по теоретическому курсу «Электричество и магнетизм»):

Оценка *«отлично»*: уровень сформированности компетенций – высокий (углубленный). Полное соответствие ответа студента на предлагаемый вопрос четырём вышеуказанным показателям и осваиваемым компетенциям. Компетенции сформированы полностью, проявляются и используются систематически, в полном объеме. Данный уровень превосходит, по крайней мере, по одному из перечисленных выше показателей повышенный (продвинутый) уровень.

Оценка *«хорошо»*: уровень сформированности компетенций – повышенный (продвинутый). Ответ студента выявляет недостаточное владение необходимыми теоретическими и практическими навыками. Компетенции в целом сформированы, но проявляются и используются фрагментарно, не в полном объеме, что выражается в отдельных неточностях (несущественных ошибках) при ответе. Ответ отличается меньшей обстоятельностью, глубиной, обоснованностью и полнотой, чем при высоком (углубленном) уровне сформированности компетенций. Однако допущенные ошибки исправляются самим студентом после дополнительных вопросов преподавателя.

Данный уровень превосходит, по крайней мере, по одному из перечисленных выше показателей пороговый (базовый) уровень.

Оценка *«удовлетворительно»*: ответ студента отличается непоследовательностью, неумением делать выводы, слабым освоением теоретических и практических навыков. Компетенции сформированы в общих чертах, проявляются и используются ситуативно, частично, что выражается в допускаемых неточностях и существенных ошибках при ответе, нарушении логики изложения, неумении аргументировать и обосновывать суждения и профессиональную позицию. Данный уровень обязателен для всех осваивающих основную образовательную программу.

Оценка *«неудовлетворительно»*: компетенции не сформированы, что выражается в разрозненных, бессистемных, отрывочных знаниях, допускаемых грубых профессиональных ошибках, неумении выделять главное и второстепенное, связывать теорию с практикой, устанавливать межпредметные связи, формулировать выводы по ответу, отсутствии собственной профессиональной позиции.

Если студент не осваивает дисциплину в установленном программой объеме и в сроки, определенные графиком учебного процесса, он не допускается к промежуточной аттестации по данному виду учебной работы.

Факт невыполнения требований, предъявляемых к студенту при освоении дисциплины «Электричество и магнетизм» и отраженных в вышеперечисленных критериях, фиксируется в ведомости оценкой *неудовлетворительно*.



## Фонд оценочных средств сформированности компетенций

Код и наименование компетенции:

Период окончания формирования компетенции: 4 семестр

Перечень дисциплин (модулей), практик, участвующих в формировании компетенции:

- Дисциплины (модули) (блок 1):
- Б1.О.12 Электричество и магнетизм (3 семестр)

Перечень заданий для проверки сформированности компетенции:

1) тестовые задания (жирным шрифтом выделен правильный ответ):

1. Поверхностная плотность заряда на металлическом шаре равна  $10^{-5}$  Кл/м<sup>2</sup>. Радиус шара 5 см. Величина заряда шара равна:

**а)**  $q=0,3$  мкКл; б)  $q=3$  мкКл; в)  $q=30$  мкКл; г)  $q=300$  мкКл;

2. Два металлических шара радиусами  $R$  и  $2R$  заряжены до одинакового потенциала. Что можно сказать о зарядах на шарах?

а)  $q_1=2 q_2$ ; б)  $q_1= q_2$ ; **в)**  $2q_1= q_2$ ; г)  $q_1= 3q_2$ ;

3. В проводнике сопротивлением 2 Ом, подключенном к элементу с ЭДС 2,2 В, идет ток силой 1 А. Найдите ток короткого замыкания элемента.

а) 1,1 А; **б)** 11 А; в) 110 мА; г) 10 А

4. Во сколько раз электрическая сила, действующая на электрон, больше магнитной силы, если напряженность электрического поля 1,5 кВ/м, а индукция магнитного поля 0,1 Тл? Скорость электрона равна 200 м/с и направлена перпендикулярно линиям индукции магнитного поля.

а) 25; б) 50; **в)** 75; г) 100

5. Проволочная рамка сопротивлением 2 кОм помещена в магнитное поле.

Магнитный поток через площадь рамки равномерно изменяется на 6 Вб за 0,001 с. Чему равна при этом сила тока в рамке?

а) 1; б) 2; **в)** 3; г) 4

6. Какой заряд пройдет по проводнику сопротивлением 10 Ом за время 20 с, если к его концам приложено напряжение 12 В?

а) 12 б) 20 **в)** 24 г) 26

7. Две одинаковые лампы и добавочное сопротивление 3 Ом соединены последовательно и включены в сеть с постоянным напряжением 110 В. Найдите силу тока в цепи, если напряжение на каждой лампе 40 В.

а) 5 б) 7 **в)** 10 г) 12

8. Какой магнитный поток пронизывает каждый виток катушки, имеющей 10 витков, если при равномерном исчезновении магнитного поля в течение 1 с в катушке индуцируется ЭДС 10 В?

**а)** 1 б) 2 в) 5 г) 10

9. Во сколько раз уменьшится частота собственных колебаний контура, если его индуктивность увеличить в 10 раз, а емкость уменьшить в 2,5 раза?

**а)** 2 б) 4 в) 6 г) 8

10. Заряженный конденсатор емкостью 4 мкФ подключили к катушке с индуктивностью 90 мГн. Через какое минимальное время (в мкс) от момента подклю-

чения заряд конденсатора уменьшится в 2 раза?

а) 314 б) 457 **в) 628** г) 678

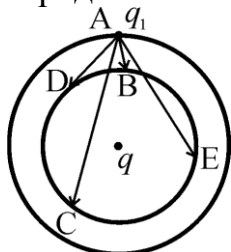
11. Во сколько нужно увеличить емкость конденсатора в колебательном контуре радиоприемника, чтобы длина волны, на которую он настроен, увеличилась в два раза?

а) 1 б) 2 в) 3 **г) 4**

12. Морской сигнал бедствия SOS передается на длине волны 600 м. Частота передаваемого сигнала равна (кГц):

а) 300 б) 400 **в) 500** г) 600

13. Точечный заряд  $q$  создает электрическое поле, в котором перемещается точечный заряд  $q_1$  из точки  $A$  в точки  $B, C, D, E$ . Работа поля при перемещении заряда:



1. максимальна по траектории  $AE$ .

2. минимальна по траектории  $AB$ .

3. одинакова по всем траекториям  $AB, AC, AD$  и  $AE$ .

4. одинакова по всем траекториям  $AB, AC, AD$  и  $AE$  и равна нулю.

а) 1 б) 2 **в) 3** г) 4

14. На анод двухэлектродной лампы подан потенциал 150 В, а катод лампы заземлен. Какую работу совершают силы электрического поля при прохождении через лампу электрического заряда, равного 0,03 Кл?

а) 2 б) 3 **в) 4,5** г) 5

15. Плоский воздушный конденсатор присоединен к источнику напряжения 200 В. На сколько уменьшится напряженность (в кВ/м) электрического поля в конденсаторе, если расстояние между пластинами увеличить от 1 см до 2 см?

а) 5 **б) 10** в) 20 г) 40

## 2) задачи:

1. Рассмотрим две точки поля положительного заряда. В первой точке потенциал поля в 3 раза больше, чем во второй. Во сколько раз модуль напряженности электрического поля в первой точке больше, чем во второй?

Ответ: 9 **2 балла**

2. Заряженная частица движется против линий напряженности однородного электрического поля. Начальная скорость частицы 1 Мм/с, ее удельный заряд  $10^{11}$  Кл/кг. Какое расстояние (в см) пройдет частица до остановки, если напряженность поля равна 100 В/м?

Решение:

$$\Delta\varphi = E \cdot S$$

$$mv^2$$

$$\frac{mv^2}{2} = q\Delta\varphi$$

$$\frac{mv^2}{2} = gES$$

$$S = \frac{m}{g} \cdot \frac{v^2}{2E}$$

$$S = \frac{10^{12}}{10^{11} \cdot 2 \cdot 10^2} = 0,05 \text{ м} = 5 \text{ см}$$

Ответ : 5 см      **5 баллов**

3. Во сколько раз увеличится количество теплоты, выделяемой электроплиткой, если сопротивление ее спирали уменьшить в 2 раза, а напряжение в сети увеличить в 2 раза?

Ответ : 8      **2 балла**

4. По горизонтально расположенному проводнику длиной 20 см и массой 4 кг течет ток силой 10 А. Найдите минимальную величину индукции магнитного поля, в которое нужно поместить проводник, чтобы сила тяжести уравновесилась магнитной силой.  $g = 10 \text{ м/с}^2$ .

Ответ :  $\underline{B} = 20 \text{ Тл}$       **2 балла**

5. Плоский виток провода расположен перпендикулярно однородному магнитному полю. Когда виток повернули на  $180^\circ$ , по нему прошел заряд 7,2 мкКл. На какой угол (в градусах) надо повернуть виток, чтобы по нему прошел заряд 1,8 мкКл?

Решение:

$$\varepsilon_i = - \frac{\Delta\Phi}{\Delta t}$$

$$|\varepsilon_{i1}| = \frac{2BS}{\Delta t} (\cos 0^\circ = 1, \cos \varphi_1 = -1)$$

$$|\varepsilon_{i1}| = I_1 \cdot R = \frac{\Delta q_1}{\Delta t} \cdot R$$

$$\frac{2BS}{\Delta t} = \frac{\Delta q_1}{\Delta t} \cdot R$$

$$R = \frac{2BS}{\Delta q_1}$$

$$\varepsilon_{i2} = - \frac{\Delta\Phi_2}{\Delta t} = - \frac{\Phi_2 - \Phi_0}{\Delta t} = - \frac{BS \cos \varphi_2 - BS}{\Delta t}$$

$$\varepsilon_{i2} = \frac{BS}{\Delta t} (1 - \cos \varphi_2)$$

$$\varepsilon_{i2} = I_2 \cdot R = \frac{\Delta q_2}{\Delta t} \cdot R$$

$$\Delta q_2 = \frac{\varepsilon_{i2} \cdot \Delta t}{R} = \frac{BS(1 - \cos \varphi_2)}{2BS} \cdot \Delta q_1$$

$$\varphi_2 = 60^\circ$$

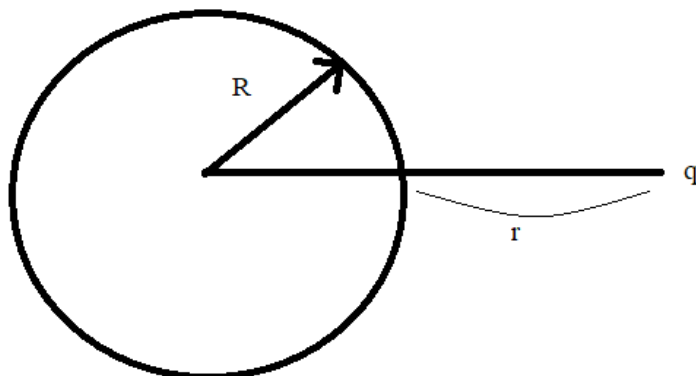
Ответ:  $60^\circ$       **5 баллов**

6. Конденсатор зарядили до напряжения 220 В, а затем разрядили через резистор. При разряде на резисторе выделилось 0,5 Дж теплоты. Найти ёмкость конденсатора.

Ответ: 20,7 мкФ. **2 балла**

7. При переносе точечного заряда 10 нКл из бесконечности в точку, находящуюся на расстоянии 20 см от поверхности равномерно заряженного шара, необходимо совершить работу 0,5 мкДж. Радиус шара 4 см. Найдите потенциал на поверхности шара.

Решение:



$$A = q \cdot \Delta\varphi$$

$$\Delta\varphi = \varphi_{r+R}$$

$$\varphi_{r+R} = \frac{A}{q}$$

$$\varphi_{r+R} = \frac{kQ_{\text{ш}}}{R+r}$$

$$\frac{A}{q} = \frac{kQ_{\text{ш}}}{R+r}$$

$$Q_{\text{ш}} = \frac{A(r+R)}{kq}$$

$$\varphi_R = \frac{kQ_{\text{ш}}}{R} = \frac{k \cdot A(r+R)}{kqR} = \frac{A(r+R)}{qR} = 300 \text{ В}$$

Ответ: 300 В **5 баллов**

8. На анод двухэлектродной лампы подан потенциал 150 В, а катод лампы заземлен. Какую работу совершают силы электрического поля при прохождении через лампу электрического заряда, равного 0,03 Кл?

Ответ: 4,5 Дж **2 балла**

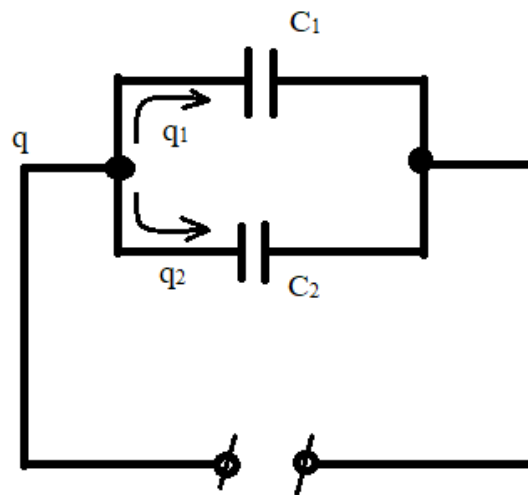
9. Ёмкость плоского конденсатора равна 6 мкФ. Чему будет равна его ёмкость (в мкФ), если расстояние между пластинами увеличить в 2 раза, а затем пространство между пластинами заполнить диэлектриком с  $\epsilon = 5$ ?

Ответ: 15 мкФ **2 балла**

10. Конденсаторы ёмкостями 10 и 1,5 мкФ соединены параллельно. Суммарный заряд конденсаторов 2,3 мкКл. Определите заряд (в мкКл) конденсатора боль-

шей емкости.

Решение:



$$q_1 + q_2 = q$$

$$U_1 = \frac{q_1}{C_1} = U_2 = \frac{q_2}{C_2}$$

$$q_2 = \frac{q_1 \cdot C_2}{C_1}$$

$$q = q_1 \frac{C_1 + C_2}{C_1}$$

$$q_1 = \frac{q \cdot C_1}{C_1 + C_2}$$

$$q_1 = \frac{2,3 \cdot 10^{-6} \cdot 10 \cdot 10^{-6}}{11,5 \cdot 10^{-6}} = 2 \cdot 10^{-6} \text{ Кл} = 2 \text{ мкКл}$$

Ответ: 2 мкКл

**5 баллов**

**Код и наименование компетенции:**

**Период окончания формирования компетенции:** 4 семестр

**Перечень дисциплин (модулей), практик, участвующих в формировании компетенции:**

- Дисциплины (модули) (блок 1):
- Б1.О.12 Электричество и магнетизм (3 семестр)

**Перечень заданий для проверки сформированности компетенции:**

**1) тестовые задания (жирным шрифтом выделен правильный ответ):**

1. Поверхностная плотность заряда на металлическом шаре равна  $10^{-5}$  Кл/м<sup>2</sup>. Радиус шара 5 см. Величина заряда шара равна:

а)  $q=0,3$  мкКл; б)  $q=3$  мкКл; в)  $q=30$  мкКл; г)  $q=300$  мкКл;

2. Два металлических шара радиусами  $R$  и  $2R$  заряжены до одинакового потенциала. Что можно сказать о зарядах на шарах?

а)  $q_1=2 q_2$ ; б)  $q_1= q_2$ ; в)  $2q_1= q_2$ ; г)  $q_1= 3q_2$ ;

3. В проводнике сопротивлением 2 Ом, подключенном к элементу с ЭДС 2,2 В, идет ток силой 1 А. Найдите ток короткого замыкания элемента.

а) 1,1 А; б) 11 А; в) 110 мА; г) 10 А

4. Во сколько раз электрическая сила, действующая на электрон, больше магнитной силы, если напряженность электрического поля 1,5 кВ/м, а индукция магнитного поля 0,1 Тл? Скорость электрона равна 200 м/с и направлена перпендикулярно линиям индукции магнитного поля.

а) 25; б) 50; в) **75**; г) 100

5. Проволочная рамка сопротивлением 2 кОм помещена в магнитное поле.

Магнитный поток через площадь рамки равномерно изменяется на 6 Вб за 0,001 с. Чему равна при этом сила тока в рамке?

а) 1; б) 2; в) 3; г) 4

6. Какой заряд пройдет по проводнику сопротивлением 10 Ом за время 20 с, если к его концам приложено напряжение 12 В?

а) 12 б) 20 в) 24 г) 26

7. Две одинаковые лампы и добавочное сопротивление 3 Ом соединены последовательно и включены в сеть с постоянным напряжением 110 В. Найдите силу тока в цепи, если напряжение на каждой лампе 40 В.

а) 5 б) 7 в) 10 г) 12

8. Какой магнитный поток пронизывает каждый виток катушки, имеющей 10 витков, если при равномерном исчезновении магнитного поля в течение 1 с в катушке индуцируется ЭДС 10 В?

а) 1 б) 2 в) 5 г) 10

9. Во сколько раз уменьшится частота собственных колебаний контура, если его индуктивность увеличить в 10 раз, а емкость уменьшить в 2,5 раза?

а) 2 б) 4 в) 6 г) 8

10. Заряженный конденсатор емкостью 4 мкФ подключили к катушке с индуктивностью 90 мГн. Через какое минимальное время (в мкс) от момента подключения заряд конденсатора уменьшится в 2 раза?

а) 314 б) 457 **в) 628** г) 678

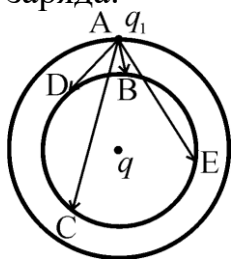
11. Во сколько нужно увеличить емкость конденсатора в колебательном контуре радиоприемника, чтобы длина волны, на которую он настроен, увеличилась в два раза?

а) 1 б) 2 в) 3 **г) 4**

12. Морской сигнал бедствия SOS передается на длине волны 600 м. Частота передаваемого сигнала равна (кГц):

а) 300 б) 400 **в) 500** г) 600

13. Точечный заряд  $q$  создает электрическое поле, в котором перемещается точечный заряд  $q_1$  из точки  $A$  в точки  $B, C, D, E$ . Работа поля при перемещении заряда:



1. максимальна по траектории  $AE$ .

2. минимальна по траектории  $AB$ .

3. одинакова по всем траекториям  $AB, AC, AD$  и  $AE$ .

4. одинакова по всем траекториям  $AB, AC, AD$  и  $AE$  и равна нулю.

а) 1 б) 2 **в) 3** г) 4

14. На анод двухэлектродной лампы подан потенциал 150 В, а катод лампы заземлен. Какую работу совершают силы электрического поля при прохождении через лампу электрического заряда, равного 0,03 Кл?

а) 2 б) 3 **в) 4,5** г) 5

15. Плоский воздушный конденсатор присоединен к источнику напряжения 200 В. На сколько уменьшится напряженность (в кВ/м) электрического поля в конденсаторе, если расстояние между пластинами увеличить от 1 см до 2 см?

а) 5 **б) 10** в) 20 г) 40

## 2) задачи:

1. Рассмотрим две точки поля положительного заряда. В первой точке потенциал поля в 3 раза больше, чем во второй. Во сколько раз модуль напряженности электрического поля в первой точке больше, чем во второй?

Ответ: 9 **2 балла**

2. Заряженная частица движется против линий напряженности однородного электрического поля. Начальная скорость частицы 1 Мм/с, ее удельный заряд  $10^{11}$  Кл/кг. Какое расстояние (в см) пройдет частица до остановки, если напряженность поля равна 100 В/м?

Решение:

$$\Delta\varphi = E \cdot S$$

$$\frac{mv^2}{2} = q\Delta\varphi$$

$$\frac{mv^2}{2} = gES$$

$$S = \frac{m}{g} \cdot \frac{v^2}{2E}$$

$$S = \frac{10^{12}}{10^{11} \cdot 2 \cdot 10^2} = 0,05 \text{ м} = 5 \text{ см}$$

Ответ : 5 см      **5 баллов**

3. Во сколько раз увеличится количество теплоты, выделяемой электроплиткой, если сопротивление ее спирали уменьшить в 2 раза, а напряжение в сети увеличить в 2 раза?

Ответ : 8      **2 балла**

4. По горизонтально расположенному проводнику длиной 20 см и массой 4 кг течет ток силой 10 А. Найдите минимальную величину индукции магнитного поля, в которое нужно поместить проводник, чтобы сила тяжести уравновесилась магнитной силой.  $g = 10 \text{ м/с}^2$ .

Ответ :  $\underline{B} = 20 \text{ Тл}$       **2 балла**

5. Плоский виток провода расположен перпендикулярно однородному магнитному полю. Когда виток повернули на  $180^\circ$ , по нему прошел заряд 7,2 мкКл. На какой угол (в градусах) надо повернуть виток, чтобы по нему прошел заряд 1,8 мкКл?

Решение:

$$\varepsilon_i = - \frac{\Delta\Phi}{\Delta t}$$

$$|\varepsilon_{i1}| = \frac{2BS}{\Delta t} (\cos 0^\circ = 1, \cos \varphi_1 = -1)$$

$$|\varepsilon_{i1}| = I_1 \cdot R = \frac{\Delta q_1}{\Delta t} \cdot R$$

$$\frac{2BS}{\Delta t} = \frac{\Delta q_1}{\Delta t} \cdot R$$

$$R = \frac{2BS}{\Delta q_1}$$

$$\varepsilon_{i2} = - \frac{\Delta\Phi_2}{\Delta t} = - \frac{\Phi_2 - \Phi_0}{\Delta t} = - \frac{BS \cos \varphi_2 - BS}{\Delta t}$$

$$\varepsilon_{i2} = \frac{BS}{\Delta t} (1 - \cos \varphi_2)$$

$$\varepsilon_{i2} = I_2 \cdot R = \frac{\Delta q_2}{\Delta t} \cdot R$$

$$\Delta q_2 = \frac{\varepsilon_{i2} \cdot \Delta t}{R} = \frac{BS(1 - \cos \varphi_2)}{2BS} \cdot \Delta q_1$$

$$\varphi_2 = 60^\circ$$

Ответ:  $60^\circ$       **5 баллов**

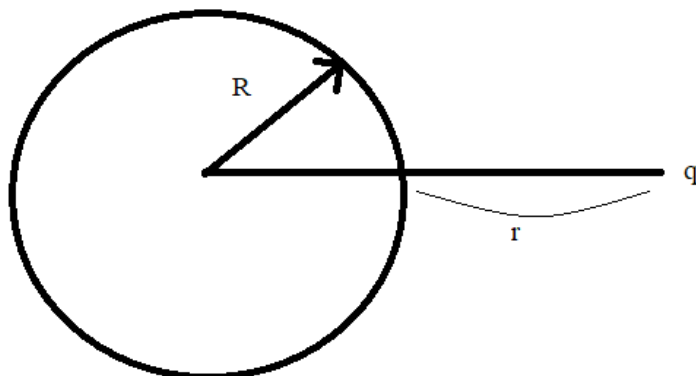


6. Конденсатор зарядили до напряжения 220 В, а затем разрядили через резистор. При разряде на резисторе выделилось 0,5 Дж теплоты. Найти ёмкость конденсатора.

Ответ: 20,7 мкФ. **2 балла**

7. При переносе точечного заряда 10 нКл из бесконечности в точку, находящуюся на расстоянии 20 см от поверхности равномерно заряженного шара, необходимо совершить работу 0,5 мкДж. Радиус шара 4 см. Найдите потенциал на поверхности шара.

Решение:



$$A = q \cdot \Delta\varphi$$

$$\Delta\varphi = \varphi_{r+R}$$

$$\varphi_{r+R} = \frac{A}{q}$$

$$\varphi_{r+R} = \frac{kQ_{\text{ш}}}{R+r}$$

$$\frac{A}{q} = \frac{kQ_{\text{ш}}}{R+r}$$

$$Q_{\text{ш}} = \frac{A(r+R)}{kq}$$

$$\varphi_R = \frac{kQ_{\text{ш}}}{R} = \frac{k \cdot A(r+R)}{kqR} = \frac{A(r+R)}{qR} = 300 \text{ В}$$

Ответ: 300 В **5 баллов**

8. На анод двухэлектродной лампы подан потенциал 150 В, а катод лампы заземлен. Какую работу совершают силы электрического поля при прохождении через лампу электрического заряда, равного 0,03 Кл?

Ответ: 4,5 Дж **2 балла**

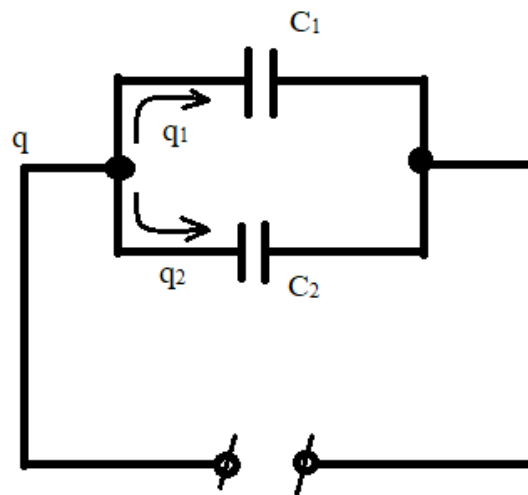
9. Ёмкость плоского конденсатора равна 6 мкФ. Чему будет равна его ёмкость (в мкФ), если расстояние между пластинами увеличить в 2 раза, а затем пространство между пластинами заполнить диэлектриком с  $\epsilon = 5$ ?

Ответ: 15 мкФ **2 балла**

10. Конденсаторы ёмкостями 10 и 1,5 мкФ соединены параллельно. Суммарный заряд конденсаторов 2,3 мкКл. Определите заряд (в мкКл) конденсатора боль-

шей емкости.

Решение:



$$q_1 + q_2 = q$$

$$U_1 = \frac{q_1}{C_1} = U_2 = \frac{q_2}{C_2}$$

$$q_2 = \frac{q_1 \cdot C_2}{C_1}$$

$$q = q_1 \frac{C_1 + C_2}{C_1}$$

$$q_1 = \frac{q \cdot C_1}{C_1 + C_2}$$

$$q_1 = \frac{2,3 \cdot 10^{-6} \cdot 10 \cdot 10^{-6}}{11,5 \cdot 10^{-6}} = 2 \cdot 10^{-6} \text{ Кл} = 2 \text{ мкКл}$$

Ответ: 2 мкКл

**5 баллов**

**Код и наименование компетенции:**

**Период окончания формирования компетенции:** 4 семестр

**Перечень дисциплин (модулей), практик, участвующих в формировании компетенции:**

- Дисциплины (модули) (блок 1):
- Б1.О.12 Электричество и магнетизм (3 семестр)

**Перечень заданий для проверки сформированности компетенции:**

**1) тестовые задания (жирным шрифтом выделен правильный ответ):**

1. Поверхностная плотность заряда на металлическом шаре равна  $10^{-5}$  Кл/м<sup>2</sup>. Радиус шара 5 см. Величина заряда шара равна:

а)  $q=0,3$  мкКл; б)  $q=3$  мкКл; в)  $q=30$  мкКл; г)  $q=300$  мкКл;

2. Два металлических шара радиусами  $R$  и  $2R$  заряжены до одинакового потенциала. Что можно сказать о зарядах на шарах?

а)  $q_1=2 q_2$ ; б)  $q_1= q_2$ ; в)  $2q_1= q_2$ ; г)  $q_1= 3q_2$ ;

3. В проводнике сопротивлением 2 Ом, подключенном к элементу с ЭДС 2,2 В, идет ток силой 1 А. Найдите ток короткого замыкания элемента.

а) 1,1 А; б) 11 А; в) 110 мА; г) 10 А

4. Во сколько раз электрическая сила, действующая на электрон, больше магнитной силы, если напряженность электрического поля 1,5 кВ/м, а индукция магнитного поля 0,1 Тл? Скорость электрона равна 200 м/с и направлена перпендикулярно линиям индукции магнитного поля.

а) 25; б) 50; в) **75**; г) 100

5. Проволочная рамка сопротивлением 2 кОм помещена в магнитное поле.

Магнитный поток через площадь рамки равномерно изменяется на 6 Вб за 0,001 с. Чему равна при этом сила тока в рамке?

а) 1; б) 2; в) 3; г) 4

6. Какой заряд пройдет по проводнику сопротивлением 10 Ом за время 20 с, если к его концам приложено напряжение 12 В?

а) 12 б) 20 в) 24 г) 26

7. Две одинаковые лампы и добавочное сопротивление 3 Ом соединены последовательно и включены в сеть с постоянным напряжением 110 В. Найдите силу тока в цепи, если напряжение на каждой лампе 40 В.

а) 5 б) 7 в) 10 г) 12

8. Какой магнитный поток пронизывает каждый виток катушки, имеющей 10 витков, если при равномерном исчезновении магнитного поля в течение 1 с в катушке индуцируется ЭДС 10 В?

а) 1 б) 2 в) 5 г) 10

9. Во сколько раз уменьшится частота собственных колебаний контура, если его индуктивность увеличить в 10 раз, а емкость уменьшить в 2,5 раза?

а) 2 б) 4 в) 6 г) 8

10. Заряженный конденсатор емкостью 4 мкФ подключили к катушке с индуктивностью 90 мГн. Через какое минимальное время (в мкс) от момента подключения заряд конденсатора уменьшится в 2 раза?

а) 314 б) 457 **в) 628** г) 678

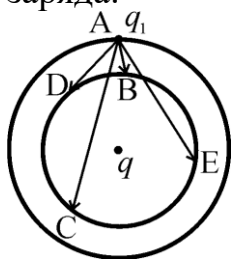
11. Во сколько нужно увеличить емкость конденсатора в колебательном контуре радиоприемника, чтобы длина волны, на которую он настроен, увеличилась в два раза?

а) 1 б) 2 в) 3 **г) 4**

12. Морской сигнал бедствия SOS передается на длине волны 600 м. Частота передаваемого сигнала равна (кГц):

а) 300 б) 400 **в) 500** г) 600

13. Точечный заряд  $q$  создает электрическое поле, в котором перемещается точечный заряд  $q_1$  из точки  $A$  в точки  $B, C, D, E$ . Работа поля при перемещении заряда:



1. максимальна по траектории  $AE$ .

2. минимальна по траектории  $AB$ .

3. одинакова по всем траекториям  $AB, AC, AD$  и  $AE$ .

4. одинакова по всем траекториям  $AB, AC, AD$  и  $AE$  и равна нулю.

а) 1 б) 2 **в) 3** г) 4

14. На анод двухэлектродной лампы подан потенциал 150 В, а катод лампы заземлен. Какую работу совершают силы электрического поля при прохождении через лампу электрического заряда, равного 0,03 Кл?

а) 2 б) 3 **в) 4,5** г) 5

15. Плоский воздушный конденсатор присоединен к источнику напряжения 200 В. На сколько уменьшится напряженность (в кВ/м) электрического поля в конденсаторе, если расстояние между пластинами увеличить от 1 см до 2 см?

а) 5 **б) 10** в) 20 г) 40

## 2) задачи:

1. Рассмотрим две точки поля положительного заряда. В первой точке потенциал поля в 3 раза больше, чем во второй. Во сколько раз модуль напряженности электрического поля в первой точке больше, чем во второй?

Ответ: 9 **2 балла**

2. Заряженная частица движется против линий напряженности однородного электрического поля. Начальная скорость частицы 1 Мм/с, ее удельный заряд  $10^{11}$  Кл/кг. Какое расстояние (в см) пройдет частица до остановки, если напряженность поля равна 100 В/м?

Решение:

$$\Delta\varphi = E \cdot S$$

$$\frac{mv^2}{2} = q\Delta\varphi$$

$$\frac{mv^2}{2} = gES$$

$$S = \frac{m}{g} \cdot \frac{v^2}{2E}$$

$$S = \frac{10^{12}}{10^{11} \cdot 2 \cdot 10^2} = 0,05 \text{ м} = 5 \text{ см}$$

Ответ : 5 см      **5 баллов**

3. Во сколько раз увеличится количество теплоты, выделяемой электроплиткой, если сопротивление ее спирали уменьшить в 2 раза, а напряжение в сети увеличить в 2 раза?

Ответ : 8      **2 балла**

4. По горизонтально расположенному проводнику длиной 20 см и массой 4 кг течет ток силой 10 А. Найдите минимальную величину индукции магнитного поля, в которое нужно поместить проводник, чтобы сила тяжести уравновесилась магнитной силой.  $g = 10 \text{ м/с}^2$ .

Ответ :  $\underline{B} = 20 \text{ Тл}$       **2 балла**

5. Плоский виток провода расположен перпендикулярно однородному магнитному полю. Когда виток повернули на  $180^\circ$ , по нему прошел заряд 7,2 мкКл. На какой угол (в градусах) надо повернуть виток, чтобы по нему прошел заряд 1,8 мкКл?

Решение:

$$\varepsilon_i = - \frac{\Delta\Phi}{\Delta t}$$

$$|\varepsilon_{i1}| = \frac{2BS}{\Delta t} (\cos 0^\circ = 1, \cos \varphi_1 = -1)$$

$$|\varepsilon_{i1}| = I_1 \cdot R = \frac{\Delta q_1}{\Delta t} \cdot R$$

$$\frac{2BS}{\Delta t} = \frac{\Delta q_1}{\Delta t} \cdot R$$

$$R = \frac{2BS}{\Delta q_1}$$

$$\varepsilon_{i2} = - \frac{\Delta\Phi_2}{\Delta t} = - \frac{\Phi_2 - \Phi_0}{\Delta t} = - \frac{BS \cos \varphi_2 - BS}{\Delta t}$$

$$\varepsilon_{i2} = \frac{BS}{\Delta t} (1 - \cos \varphi_2)$$

$$\varepsilon_{i2} = I_2 \cdot R = \frac{\Delta q_2}{\Delta t} \cdot R$$

$$\Delta q_2 = \frac{\varepsilon_{i2} \cdot \Delta t}{R} = \frac{BS(1 - \cos \varphi_2)}{2BS} \cdot \Delta q_1$$

$$\varphi_2 = 60^\circ$$

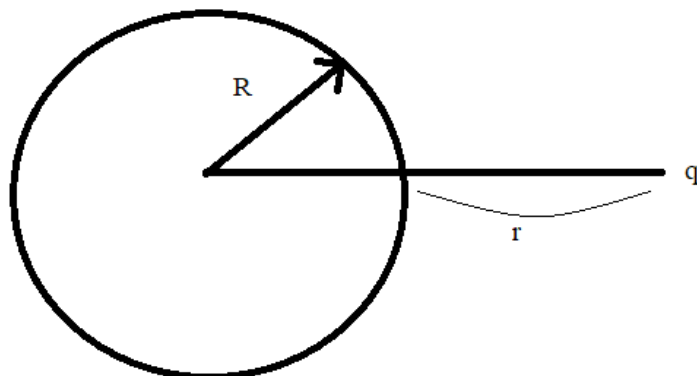
Ответ:  $60^\circ$       **5 баллов**

6. Конденсатор зарядили до напряжения 220 В, а затем разрядили через резистор. При разряде на резисторе выделилось 0,5 Дж теплоты. Найти ёмкость конденсатора.

Ответ: 20,7 мкФ. **2 балла**

7. При переносе точечного заряда 10 нКл из бесконечности в точку, находящуюся на расстоянии 20 см от поверхности равномерно заряженного шара, необходимо совершить работу 0,5 мкДж. Радиус шара 4 см. Найдите потенциал на поверхности шара.

Решение:



$$A = q \cdot \Delta\varphi$$

$$\Delta\varphi = \varphi_{r+R}$$

$$\varphi_{r+R} = \frac{A}{q}$$

$$\varphi_{r+R} = \frac{kQ_{\text{ш}}}{R+r}$$

$$\frac{A}{q} = \frac{kQ_{\text{ш}}}{R+r}$$

$$Q_{\text{ш}} = \frac{A(r+R)}{kq}$$

$$\varphi_R = \frac{kQ_{\text{ш}}}{R} = \frac{k \cdot A(r+R)}{kqR} = \frac{A(r+R)}{qR} = 300 \text{ В}$$

Ответ: 300 В **5 баллов**

8. На анод двухэлектродной лампы подан потенциал 150 В, а катод лампы заземлен. Какую работу совершают силы электрического поля при прохождении через лампу электрического заряда, равного 0,03 Кл?

Ответ: 4,5 Дж **2 балла**

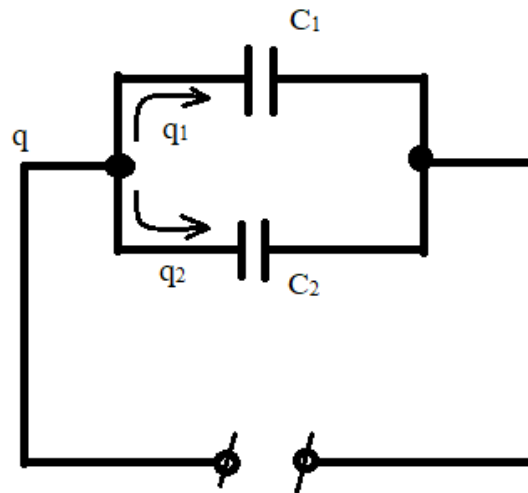
9. Ёмкость плоского конденсатора равна 6 мкФ. Чему будет равна его ёмкость (в мкФ), если расстояние между пластинами увеличить в 2 раза, а затем пространство между пластинами заполнить диэлектриком с  $\epsilon = 5$ ?

Ответ: 15 мкФ **2 балла**

10. Конденсаторы ёмкостями 10 и 1,5 мкФ соединены параллельно. Суммарный заряд конденсаторов 2,3 мкКл. Определите заряд (в мкКл) конденсатора боль-

шей емкости.

Решение:



$$q_1 + q_2 = q$$

$$U_1 = \frac{q_1}{C_1} = U_2 = \frac{q_2}{C_2}$$

$$q_2 = \frac{q_1 \cdot C_2}{C_1}$$

$$q = q_1 \frac{C_1 + C_2}{C_1}$$

$$q_1 = \frac{q \cdot C_1}{C_1 + C_2}$$

$$q_1 = \frac{2,3 \cdot 10^{-6} \cdot 10 \cdot 10^{-6}}{11,5 \cdot 10^{-6}} = 2 \cdot 10^{-6} \text{ Кл} = 2 \text{ мкКл}$$

Ответ: 2 мкКл

**5 баллов**

**Код и наименование компетенции:**

**Период окончания формирования компетенции:** 4 семестр

**Перечень дисциплин (модулей), практик, участвующих в формировании компетенции:**

• Дисциплины (модули) (блок 1):

• Б1.О.12 Электричество и магнетизм (3 семестр)

**Перечень заданий для проверки сформированности компетенции:**

**1) тестовые задания (жирным шрифтом выделен правильный ответ):**

1. Поверхностная плотность заряда на металлическом шаре равна  $10^{-5}$  Кл/м<sup>2</sup>. Радиус шара 5 см. Величина заряда шара равна:

**а)**  $q=0,3$  мкКл; б)  $q=3$  мкКл; в)  $q=30$  мкКл; г)  $q=300$  мкКл;

2. Два металлических шара радиусами  $R$  и  $2R$  заряжены до одинакового потенциала. Что можно сказать о зарядах на шарах?

а)  $q_1=2 q_2$ ; б)  $q_1= q_2$ ; **в)**  $2q_1= q_2$ ; г)  $q_1= 3q_2$ ;

3. В проводнике сопротивлением 2 Ом, подключенном к элементу с ЭДС 2,2 В, идет ток силой 1 А. Найдите ток короткого замыкания элемента.

а) 1,1 А; **б)** 11 А; в) 110 мА; г) 10 А

4. Во сколько раз электрическая сила, действующая на электрон, больше магнитной силы, если напряженность электрического поля 1,5 кВ/м, а индукция магнитного поля 0,1 Тл? Скорость электрона равна 200 м/с и направлена перпендикулярно линиям индукции магнитного поля.

а) 25; б) 50; **в) 75**; г) 100

5. Проволочная рамка сопротивлением 2 кОм помещена в магнитное поле.

Магнитный поток через площадь рамки равномерно изменяется на 6 Вб за 0,001 с. Чему равна при этом сила тока в рамке?

а) 1; б) 2; **в) 3**; г) 4

6. Какой заряд пройдет по проводнику сопротивлением 10 Ом за время 20 с, если к его концам приложено напряжение 12 В?

а) 12 б) 20 **в) 24** г) 26

7. Две одинаковые лампы и добавочное сопротивление 3 Ом соединены последовательно и включены в сеть с постоянным напряжением 110 В. Найдите силу тока в цепи, если напряжение на каждой лампе 40 В.

а) 5 б) 7 **в) 10** г) 12

8. Какой магнитный поток пронизывает каждый виток катушки, имеющей 10 витков, если при равномерном исчезновении магнитного поля в течение 1 с в катушке индуцируется ЭДС 10 В?

**а) 1** б) 2 в) 5 г) 10

9. Во сколько раз уменьшится частота собственных колебаний контура, если его индуктивность увеличить в 10 раз, а емкость уменьшить в 2,5 раза?

**а) 2** б) 4 в) 6 г) 8

10. Заряженный конденсатор емкостью 4 мкФ подключили к катушке с индуктивностью 90 мГн. Через какое минимальное время (в мкс) от момента подключения заряд конденсатора уменьшится в 2 раза?



а) 314 б) 457 **в) 628** г) 678

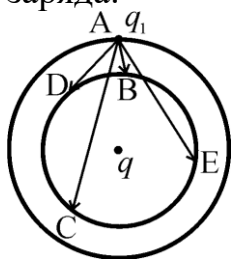
11. Во сколько нужно увеличить емкость конденсатора в колебательном контуре радиоприемника, чтобы длина волны, на которую он настроен, увеличилась в два раза?

а) 1 б) 2 в) 3 **г) 4**

12. Морской сигнал бедствия SOS передается на длине волны 600 м. Частота передаваемого сигнала равна (кГц):

а) 300 б) 400 **в) 500** г) 600

13. Точечный заряд  $q$  создает электрическое поле, в котором перемещается точечный заряд  $q_1$  из точки  $A$  в точки  $B, C, D, E$ . Работа поля при перемещении заряда:



1. максимальна по траектории  $AE$ .

2. минимальна по траектории  $AB$ .

3. одинакова по всем траекториям  $AB, AC, AD$  и  $AE$ .

4. одинакова по всем траекториям  $AB, AC, AD$  и  $AE$  и равна нулю.

а) 1 б) 2 **в) 3** г) 4

14. На анод двухэлектродной лампы подан потенциал 150 В, а катод лампы заземлен. Какую работу совершают силы электрического поля при прохождении через лампу электрического заряда, равного 0,03 Кл?

а) 2 б) 3 **в) 4,5** г) 5

15. Плоский воздушный конденсатор присоединен к источнику напряжения 200 В. На сколько уменьшится напряженность (в кВ/м) электрического поля в конденсаторе, если расстояние между пластинами увеличить от 1 см до 2 см?

а) 5 **б) 10** в) 20 г) 40

## 2) задачи:

1. Рассмотрим две точки поля положительного заряда. В первой точке потенциал поля в 3 раза больше, чем во второй. Во сколько раз модуль напряженности электрического поля в первой точке больше, чем во второй?

Ответ: 9 **2 балла**

2. Заряженная частица движется против линий напряженности однородного электрического поля. Начальная скорость частицы 1 Мм/с, ее удельный заряд  $10^{11}$  Кл/кг. Какое расстояние (в см) пройдет частица до остановки, если напряженность поля равна 100 В/м?

Решение:

$$\Delta\varphi = E \cdot S$$

$$\frac{mv^2}{2} = q\Delta\varphi$$

$$\frac{mv^2}{2} = gES$$

$$S = \frac{m}{g} \cdot \frac{v^2}{2E}$$

$$S = \frac{10^{12}}{10^{11} \cdot 2 \cdot 10^2} = 0,05 \text{ м} = 5 \text{ см}$$

Ответ : 5 см      **5 баллов**

3. Во сколько раз увеличится количество теплоты, выделяемой электроплиткой, если сопротивление ее спирали уменьшить в 2 раза, а напряжение в сети увеличить в 2 раза?

Ответ : 8      **2 балла**

4. По горизонтально расположенному проводнику длиной 20 см и массой 4 кг течет ток силой 10 А. Найдите минимальную величину индукции магнитного поля, в которое нужно поместить проводник, чтобы сила тяжести уравновесилась магнитной силой.  $g = 10 \text{ м/с}^2$ .

Ответ :  $\underline{B} = 20 \text{ Тл}$       **2 балла**

5. Плоский виток провода расположен перпендикулярно однородному магнитному полю. Когда виток повернули на  $180^\circ$ , по нему прошел заряд 7,2 мкКл. На какой угол (в градусах) надо повернуть виток, чтобы по нему прошел заряд 1,8 мкКл?

Решение:

$$\varepsilon_i = - \frac{\Delta\Phi}{\Delta t}$$

$$|\varepsilon_{i1}| = \frac{2BS}{\Delta t} (\cos 0^\circ = 1, \cos \varphi_1 = -1)$$

$$|\varepsilon_{i1}| = I_1 \cdot R = \frac{\Delta q_1}{\Delta t} \cdot R$$

$$\frac{2BS}{\Delta t} = \frac{\Delta q_1}{\Delta t} \cdot R$$

$$R = \frac{2BS}{\Delta q_1}$$

$$\varepsilon_{i2} = - \frac{\Delta\Phi_2}{\Delta t} = - \frac{\Phi_2 - \Phi_0}{\Delta t} = - \frac{BS \cos \varphi_2 - BS}{\Delta t}$$

$$\varepsilon_{i2} = \frac{BS}{\Delta t} (1 - \cos \varphi_2)$$

$$\varepsilon_{i2} = I_2 \cdot R = \frac{\Delta q_2}{\Delta t} \cdot R$$

$$\Delta q_2 = \frac{\varepsilon_{i2} \cdot \Delta t}{R} = \frac{BS(1 - \cos \varphi_2)}{2BS} \cdot \Delta q_1$$

$$\varphi_2 = 60^\circ$$

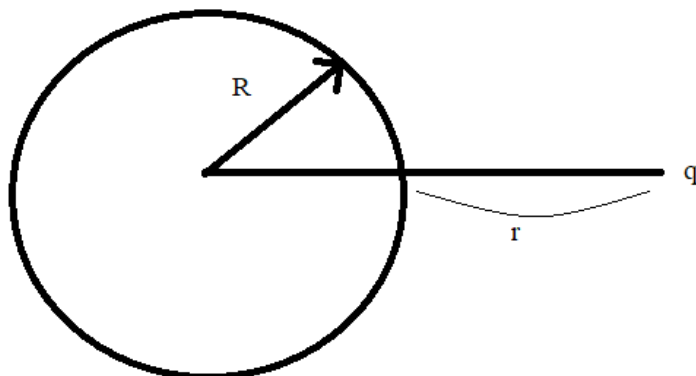
Ответ:  $60^\circ$       **5 баллов**

6. Конденсатор зарядили до напряжения 220 В, а затем разрядили через резистор. При разряде на резисторе выделилось 0,5 Дж теплоты. Найти ёмкость конденсатора.

Ответ: 20,7 мкФ. **2 балла**

7. При переносе точечного заряда 10 нКл из бесконечности в точку, находящуюся на расстоянии 20 см от поверхности равномерно заряженного шара, необходимо совершить работу 0,5 мкДж. Радиус шара 4 см. Найдите потенциал на поверхности шара.

Решение:



$$A = q \cdot \Delta\varphi$$

$$\Delta\varphi = \varphi_{r+R}$$

$$\varphi_{r+R} = \frac{A}{q}$$

$$\varphi_{r+R} = \frac{kQ_{\text{ш}}}{R+r}$$

$$\frac{A}{q} = \frac{kQ_{\text{ш}}}{R+r}$$

$$Q_{\text{ш}} = \frac{A(r+R)}{kq}$$

$$\varphi_R = \frac{kQ_{\text{ш}}}{R} = \frac{k \cdot A(r+R)}{kqR} = \frac{A(r+R)}{qR} = 300 \text{ В}$$

Ответ: 300 В **5 баллов**

8. На анод двухэлектродной лампы подан потенциал 150 В, а катод лампы заземлен. Какую работу совершают силы электрического поля при прохождении через лампу электрического заряда, равного 0,03 Кл?

Ответ: 4,5 Дж **2 балла**

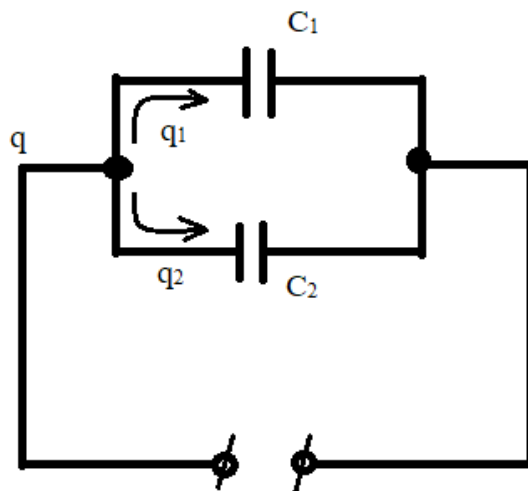
9. Ёмкость плоского конденсатора равна 6 мкФ. Чему будет равна его ёмкость (в мкФ), если расстояние между пластинами увеличить в 2 раза, а затем пространство между пластинами заполнить диэлектриком с  $\epsilon = 5$ ?

Ответ: 15 мкФ **2 балла**

10. Конденсаторы ёмкостями 10 и 1,5 мкФ соединены параллельно. Суммарный заряд конденсаторов 2,3 мкКл. Определите заряд (в мкКл) конденсатора боль-

шей емкости.

Решение:



$$q_1 + q_2 = q$$

$$U_1 = \frac{q_1}{C_1} = U_2 = \frac{q_2}{C_2}$$

$$q_2 = \frac{q_1 \cdot C_2}{C_1}$$

$$q = q_1 \frac{C_1 + C_2}{C_1}$$

$$q_1 = \frac{q \cdot C_1}{C_1 + C_2}$$

$$q_1 = \frac{2,3 \cdot 10^{-6} \cdot 10 \cdot 10^{-6}}{11,5 \cdot 10^{-6}} = 2 \cdot 10^{-6} \text{ Кл} = 2 \text{ мкКл}$$

Ответ: 2 мкКл

5 баллов

### ОПК-2.3

Обработывает и представляет полученные экспериментальные данные, делает обоснованные выводы

Период окончания формирования компетенции: 4 семестр

Перечень дисциплин (модулей), практик, участвующих в формировании компетенции:

- Дисциплины (модули) (блок 1):
  - Б1.О.12 Электричество и магнетизм (3 семестр)

Перечень заданий для проверки сформированности компетенции:

1) тестовые задания (жирным шрифтом выделен правильный ответ):

1. Поверхностная плотность заряда на металлическом шаре равна  $10^{-5}$  Кл/м<sup>2</sup>. Радиус шара 5 см. Величина заряда шара равна:

**а)**  $q=0,3$  мкКл; б)  $q=3$  мкКл; в)  $q=30$  мкКл; г)  $q=300$  мкКл;

2. Два металлических шара радиусами  $R$  и  $2R$  заряжены до одинакового потенциала. Что можно сказать о зарядах на шарах?

а)  $q_1=2q_2$ ; б)  $q_1=q_2$ ; **в)  $2q_1=q_2$** ; г)  $q_1=3q_2$ ;

3. В проводнике сопротивлением  $2\text{ Ом}$ , подключенном к элементу с ЭДС  $2,2\text{ В}$ , идет ток силой  $1\text{ А}$ . Найдите ток короткого замыкания элемента.

а)  $1,1\text{ А}$ ; **б)  $11\text{ А}$** ; в)  $110\text{ мА}$ ; г)  $10\text{ А}$

4. Во сколько раз электрическая сила, действующая на электрон, больше магнитной силы, если напряженность электрического поля  $1,5\text{ кВ/м}$ , а индукция магнитного поля  $0,1\text{ Тл}$ ? Скорость электрона равна  $200\text{ м/с}$  и направлена перпендикулярно линиям индукции магнитного поля.

а)  $25$ ; б)  $50$ ; **в)  $75$** ; г)  $100$

5. Проволочная рамка сопротивлением  $2\text{ кОм}$  помещена в магнитное поле.

Магнитный поток через площадь рамки равномерно изменяется на  $6\text{ Вб}$  за  $0,001\text{ с}$ . Чему равна при этом сила тока в рамке?

а)  $1$ ; б)  $2$ ; **в)  $3$** ; г)  $4$

6. Какой заряд пройдет по проводнику сопротивлением  $10\text{ Ом}$  за время  $20\text{ с}$ , если к его концам приложено напряжение  $12\text{ В}$ ?

а)  $12$  б)  $20$  **в)  $24$**  г)  $26$

7. Две одинаковые лампы и добавочное сопротивление  $3\text{ Ом}$  соединены последовательно и включены в сеть с постоянным напряжением  $110\text{ В}$ . Найдите силу тока в цепи, если напряжение на каждой лампе  $40\text{ В}$ .

а)  $5$  б)  $7$  **в)  $10$**  г)  $12$

8. Какой магнитный поток пронизывает каждый виток катушки, имеющей  $10$  витков, если при равномерном исчезновении магнитного поля в течение  $1\text{ с}$  в катушке индуцируется ЭДС  $10\text{ В}$ ?

**а)  $1$**  б)  $2$  в)  $5$  г)  $10$

9. Во сколько раз уменьшится частота собственных колебаний контура, если его индуктивность увеличить в  $10$  раз, а емкость уменьшить в  $2,5$  раза?

**а)  $2$**  б)  $4$  в)  $6$  г)  $8$

10. Заряженный конденсатор емкостью  $4\text{ мкФ}$  подключили к катушке с индуктивностью  $90\text{ мГн}$ . Через какое минимальное время (в мкс) от момента подключения заряд конденсатора уменьшится в  $2$  раза?

а)  $314$  б)  $457$  **в)  $628$**  г)  $678$

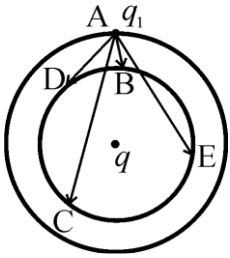
11. Во сколько нужно увеличить емкость конденсатора в колебательном контуре радиоприемника, чтобы длина волны, на которую он настроен, увеличилась в два раза?

а)  $1$  б)  $2$  в)  $3$  **г)  $4$**

12. Морской сигнал бедствия SOS передается на длине волны  $600\text{ м}$ . Частота передаваемого сигнала равна (кГц):

а)  $300$  б)  $400$  **в)  $500$**  г)  $600$

13. Точечный заряд  $q$  создает электрическое поле, в котором перемещается точечный заряд  $q_1$  из точки  $A$  в точки  $B, C, D, E$ . Работа поля при перемещении заряда:



1. максимальна по траектории АЕ.
2. минимальна по траектории АВ.
3. одинакова по всем траекториям АВ, АС, АД и АЕ.
4. одинакова по всем траекториям АВ, АС, АД и АЕ и равна нулю.

а) 1 б) 2 **в) 3** г) 4

14. На анод двухэлектродной лампы подан потенциал 150 В, а катод лампы заземлен. Какую работу совершают силы электрического поля при прохождении через лампу электрического заряда, равного 0,03 Кл?

а) 2 б) 3 **в) 4,5** г) 5

15. Плоский воздушный конденсатор присоединен к источнику напряжения 200 В. На сколько уменьшится напряженность (в кВ/м) электрического поля в конденсаторе, если расстояние между пластинами увеличить от 1 см до 2 см?

а) 5 **б) 10** в) 20 г) 40

## 2) задачи:

1. Рассмотрим две точки поля положительного заряда. В первой точке потенциал поля в 3 раза больше, чем во второй. Во сколько раз модуль напряженности электрического поля в первой точке больше, чем во второй?

Ответ: 9 **2 балла**

2. Заряженная частица движется против линий напряженности однородного электрического поля. Начальная скорость частицы 1 Мм/с, ее удельный заряд  $10^{11}$  Кл/кг. Какое расстояние (в см) пройдет частица до остановки, если напряженность поля равна 100 В/м?

Решение:

$$\Delta\varphi = E \cdot S$$

$$\frac{mv^2}{2} = q\Delta\varphi$$

$$\frac{mv^2}{2} = qES$$

$$S = \frac{m}{q} \cdot \frac{v^2}{2E}$$

$$S = \frac{10^{12}}{10^{11} \cdot 2 \cdot 10^2} = 0,05 \text{ м} = 5 \text{ см}$$

Ответ : 5 см **5 баллов**

3. Во сколько раз увеличится количество теплоты, выделяемой электроплиткой, если сопротивление ее спирали уменьшить в 2 раза, а напряжение в сети увеличить в 2 раза?

Ответ : 8 **2 балла**

4. По горизонтально расположенному проводнику длиной 20 см и массой 4 кг течет ток силой 10 А. Найдите минимальную величину индукции магнитного поля, в которое нужно поместить проводник, чтобы сила тяжести уравновесилась магнитной силой.  $g = 10 \text{ м/с}^2$ .

Ответ :  $B = 20 \text{ Тл}$     **2 балла**

5. Плоский виток провода расположен перпендикулярно однородному магнитному полю. Когда виток повернули на  $180^\circ$ , по нему прошел заряд 7,2 мкКл. На какой угол (в градусах) надо повернуть виток, чтобы по нему прошел заряд 1,8 мкКл?

Решение:

$$\varepsilon_i = - \frac{\Delta\Phi}{\Delta t}$$

$$|\varepsilon_{i1}| = \frac{2BS}{\Delta t} (\cos 0^\circ = 1, \cos \varphi_1 = -1)$$

$$|\varepsilon_{i1}| = I_1 \cdot R = \frac{\Delta q_1}{\Delta t} \cdot R$$

$$\frac{2BS}{\Delta t} = \frac{\Delta q_1}{\Delta t} \cdot R$$

$$R = \frac{2BS}{\Delta q_1}$$

$$\varepsilon_{i2} = - \frac{\Delta\Phi_2}{\Delta t} = - \frac{\Phi_2 - \Phi_0}{\Delta t} = - \frac{BS \cos \varphi_2 - BS}{\Delta t}$$

$$\varepsilon_{i2} = \frac{BS}{\Delta t} (1 - \cos \varphi_2)$$

$$\varepsilon_{i2} = I_2 \cdot R = \frac{\Delta q_2}{\Delta t} \cdot R$$

$$\Delta q_2 = \frac{\varepsilon_{i2} \cdot \Delta t}{R} = \frac{BS(1 - \cos \varphi_2)}{2BS} \cdot \Delta q_1$$

$$\varphi_2 = 60^\circ$$

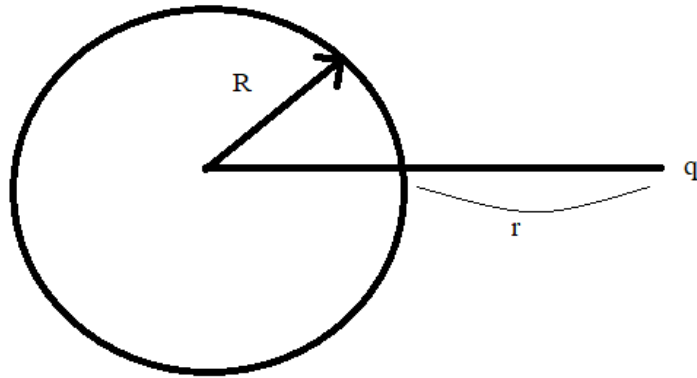
Ответ:  $60^\circ$     **5 баллов**

6. Конденсатор зарядили до напряжения 220 В, а затем разрядили через резистор. При разряде на резисторе выделилось 0,5 Дж теплоты. Найти ёмкость конденсатора.

Ответ: 20,7 мкФ.    **2 балла**

7. При переносе точечного заряда 10 нКл из бесконечности в точку, находящуюся на расстоянии 20 см от поверхности равномерно заряженного шара, необходимо совершить работу 0,5 мкДж. Радиус шара 4 см. Найдите потенциал на поверхности шара.

Решение:



$$A = q \cdot \Delta\varphi$$

$$\Delta\varphi = \varphi_{r+R} - \varphi_r$$

$$\varphi_{r+R} = \frac{A}{q}$$

$$\varphi_{r+R} = \frac{kQ_{III}}{R+r}$$

$$\frac{A}{q} = \frac{kQ_{III}}{R+r}$$

$$Q_{III} = \frac{A(r+R)}{kq}$$

$$\varphi_R = \frac{kQ_{III}}{R} = \frac{k \cdot A(r+R)}{kqR} = \frac{A(r+R)}{qR} = 300 \text{ В}$$

Ответ: 300 В      **5 баллов**

8. На анод двухэлектродной лампы подан потенциал 150 В, а катод лампы заземлен. Какую работу совершают силы электрического поля при прохождении через лампу электрического заряда, равного 0,03 Кл?

Ответ: 4,5 Дж      **2 балла**

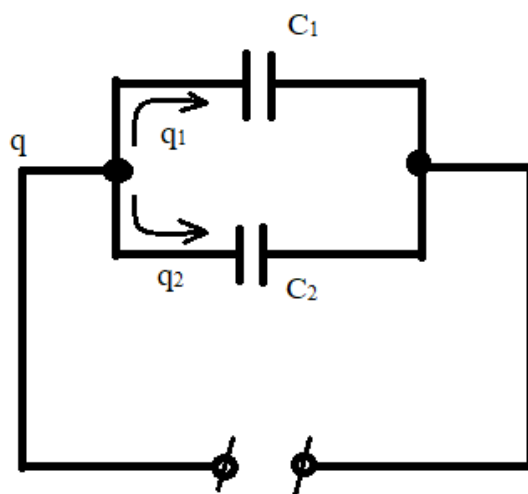
9. Емкость плоского конденсатора равна 6 мкФ. Чему будет равна его емкость (в мкФ), если расстояние между пластинами увеличить в 2 раза, а затем пространство между пластинами заполнить диэлектриком с  $\epsilon = 5$ ?

Ответ: 15 мкФ      **2 балла**

10. Конденсаторы емкостями 10 и 1,5 мкФ соединены параллельно. Суммарный заряд конденсаторов 2,3 мкКл. Определите заряд (в мкКл) конденсатора большей емкости.

Решение:





$$q_1 + q_2 = q$$

$$U_1 = \frac{q_1}{C_1} = U_2 = \frac{q_2}{C_2}$$

$$q_2 = \frac{q_1 \cdot C_2}{C_1}$$

$$q = q_1 \frac{C_1 + C_2}{C_1}$$

$$q_1 = \frac{q \cdot C_1}{C_1 + C_2}$$

$$q_1 = \frac{2,3 \cdot 10^{-6} \cdot 10 \cdot 10^{-6}}{11,5 \cdot 10^{-6}} = 2 \cdot 10^{-6} \text{ Кл} = 2 \text{ мкКл}$$

Ответ: 2 мкКл

**5 баллов**

**Код и наименование компетенции:**

**Период окончания формирования компетенции:** 4 семестр

**Перечень дисциплин (модулей), практик, участвующих в формировании компетенции:**

• Дисциплины (модули) (блок 1):

• Б1.О.12 Электричество и магнетизм (3 семестр)

**Перечень заданий для проверки сформированности компетенции:**

**1) тестовые задания (жирным шрифтом выделен правильный**

1. Поверхностная плотность заряда на металлическом шаре равна  $10^{-5}$  Кл/м<sup>2</sup>. Радиус шара 5 см. Величина заряда шара равна:

**а)**  $q=0,3$  мкКл; б)  $q=3$  мкКл; в)  $q=30$  мкКл; г)  $q=300$  мкКл;

2. Два металлических шара радиусами  $R$  и  $2R$  заряжены до одинакового потенциала. Что можно сказать о зарядах на шарах?

а)  $q_1=2 q_2$ ; б)  $q_1= q_2$ ; **в)**  $2q_1= q_2$ ; г)  $q_1= 3q_2$ ;

3. В проводнике сопротивлением 2 Ом, подключенном к элементу с ЭДС 2,2 В, идет ток силой 1 А. Найдите ток короткого замыкания элемента.

а) 1,1 А; **б)** 11 А; в) 110 мА; г) 10 А

4. Во сколько раз электрическая сила, действующая на электрон, больше магнитной силы, если напряженность электрического поля 1,5 кВ/м, а индукция магнитного поля 0,1 Тл? Скорость электрона равна 200 м/с и направлена перпендикулярно линиям индукции магнитного поля.

а) 25; б) 50; **в) 75**; г) 100

5. Проволочная рамка сопротивлением 2 кОм помещена в магнитное поле.

Магнитный поток через площадь рамки равномерно изменяется на 6 Вб за 0,001 с. Чему равна при этом сила тока в рамке?

а) 1; б) 2; **в)** 3; г) 4

6. Какой заряд пройдет по проводнику сопротивлением 10 Ом за время 20 с, если к его концам приложено напряжение 12 В?

а) 12 б) 20 **в)** 24 г) 26

7. Две одинаковые лампы и добавочное сопротивление 3 Ом соединены последовательно и включены в сеть с постоянным напряжением 110 В. Найдите силу тока в цепи, если напряжение на каждой лампе 40 В.

а) 5 б) 7 **в)** 10 г) 12

8. Какой магнитный поток пронизывает каждый виток катушки, имеющей 10 витков, если при равномерном исчезновении магнитного поля в течение 1 с в катушке индуцируется ЭДС 10 В?

**а)** 1 б) 2 в) 5 г) 10

9. Во сколько раз уменьшится частота собственных колебаний контура, если его индуктивность увеличить в 10 раз, а емкость уменьшить в 2,5 раза?

**а)** 2 б) 4 в) 6 г) 8

10. Заряженный конденсатор емкостью 4 мкФ подключили к катушке с индуктивностью 90 мГн. Через какое минимальное время (в мкс) от момента подключения заряд конденсатора уменьшится в 2 раза?

а) 314 б) 457 **в) 628** г) 678

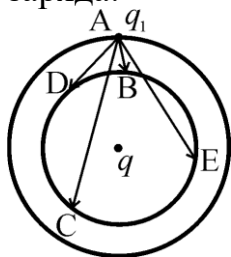
11. Во сколько нужно увеличить емкость конденсатора в колебательном контуре радиоприемника, чтобы длина волны, на которую он настроен, увеличилась в два раза?

а) 1 б) 2 в) 3 **г) 4**

12. Морской сигнал бедствия SOS передается на длине волны 600 м. Частота передаваемого сигнала равна (кГц):

а) 300 б) 400 **в) 500** г) 600

13. Точечный заряд  $q$  создает электрическое поле, в котором перемещается точечный заряд  $q_1$  из точки  $A$  в точки  $B, C, D, E$ . Работа поля при перемещении заряда:



1. максимальна по траектории  $AE$ .

2. минимальна по траектории  $AB$ .

3. одинакова по всем траекториям  $AB, AC, AD$  и  $AE$ .

4. одинакова по всем траекториям  $AB, AC, AD$  и  $AE$  и равна нулю.

а) 1 б) 2 **в) 3** г) 4

14. На анод двухэлектродной лампы подан потенциал 150 В, а катод лампы заземлен. Какую работу совершают силы электрического поля при прохождении через лампу электрического заряда, равного 0,03 Кл?

а) 2 б) 3 **в) 4,5** г) 5

15. Плоский воздушный конденсатор присоединен к источнику напряжения 200 В. На сколько уменьшится напряженность (в кВ/м) электрического поля в конденсаторе, если расстояние между пластинами увеличить от 1 см до 2 см?

а) 5 **б) 10** в) 20 г) 40

## 2) задачи:

1. Рассмотрим две точки поля положительного заряда. В первой точке потенциал поля в 3 раза больше, чем во второй. Во сколько раз модуль напряженности электрического поля в первой точке больше, чем во второй?

Ответ: 9 **2 балла**

2. Заряженная частица движется против линий напряженности однородного электрического поля. Начальная скорость частицы 1 Мм/с, ее удельный заряд  $10^{11}$  Кл/кг. Какое расстояние (в см) пройдет частица до остановки, если напряженность поля равна 100 В/м?

Решение:

$$\Delta\varphi = E \cdot S$$

$$\frac{mv^2}{2} = q\Delta\varphi$$

$$\frac{mv^2}{2} = gES$$

$$S = \frac{m}{g} \cdot \frac{v^2}{2E}$$

$$S = \frac{10^{12}}{10^{11} \cdot 2 \cdot 10^2} = 0,05 \text{ м} = 5 \text{ см}$$

Ответ : 5 см      **5 баллов**

3. Во сколько раз увеличится количество теплоты, выделяемой электроплиткой, если сопротивление ее спирали уменьшить в 2 раза, а напряжение в сети увеличить в 2 раза?

Ответ : 8      **2 балла**

4. По горизонтально расположенному проводнику длиной 20 см и массой 4 кг течет ток силой 10 А. Найдите минимальную величину индукции магнитного поля, в которое нужно поместить проводник, чтобы сила тяжести уравновесилась магнитной силой.  $g = 10 \text{ м/с}^2$ .

Ответ :  $\underline{B} = 20 \text{ Тл}$       **2 балла**

5. Плоский виток провода расположен перпендикулярно однородному магнитному полю. Когда виток повернули на  $180^\circ$ , по нему прошел заряд 7,2 мкКл. На какой угол (в градусах) надо повернуть виток, чтобы по нему прошел заряд 1,8 мкКл?

Решение:

$$\varepsilon_i = - \frac{\Delta\Phi}{\Delta t}$$

$$|\varepsilon_{i1}| = \frac{2BS}{\Delta t} (\cos 0^\circ = 1, \cos \varphi_1 = -1)$$

$$|\varepsilon_{i1}| = I_1 \cdot R = \frac{\Delta q_1}{\Delta t} \cdot R$$

$$\frac{2BS}{\Delta t} = \frac{\Delta q_1}{\Delta t} \cdot R$$

$$R = \frac{2BS}{\Delta q_1}$$

$$\varepsilon_{i2} = - \frac{\Delta\Phi_2}{\Delta t} = - \frac{\Phi_2 - \Phi_0}{\Delta t} = - \frac{BS \cos \varphi_2 - BS}{\Delta t}$$

$$\varepsilon_{i2} = \frac{BS}{\Delta t} (1 - \cos \varphi_2)$$

$$\varepsilon_{i2} = I_2 \cdot R = \frac{\Delta q_2}{\Delta t} \cdot R$$

$$\Delta q_2 = \frac{\varepsilon_{i2} \cdot \Delta t}{R} = \frac{BS(1 - \cos \varphi_2)}{2BS} \cdot \Delta q_1$$

$$\varphi_2 = 60^\circ$$

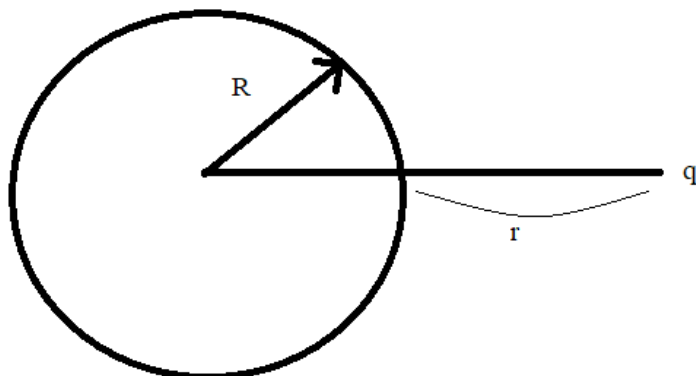
Ответ:  $60^\circ$       **5 баллов**

6. Конденсатор зарядили до напряжения 220 В, а затем разрядили через резистор. При разряде на резисторе выделилось 0,5 Дж теплоты. Найти ёмкость конденсатора.

Ответ: 20,7 мкФ. **2 балла**

7. При переносе точечного заряда 10 нКл из бесконечности в точку, находящуюся на расстоянии 20 см от поверхности равномерно заряженного шара, необходимо совершить работу 0,5 мкДж. Радиус шара 4 см. Найдите потенциал на поверхности шара.

Решение:



$$A = q \cdot \Delta\varphi$$

$$\Delta\varphi = \varphi_{r+R}$$

$$\varphi_{r+R} = \frac{A}{q}$$

$$\varphi_{r+R} = \frac{kQ_{\text{ш}}}{R+r}$$

$$\frac{A}{q} = \frac{kQ_{\text{ш}}}{R+r}$$

$$Q_{\text{ш}} = \frac{A(r+R)}{kq}$$

$$\varphi_R = \frac{kQ_{\text{ш}}}{R} = \frac{k \cdot A(r+R)}{kqR} = \frac{A(r+R)}{qR} = 300 \text{ В}$$

Ответ: 300 В **5 баллов**

8. На анод двухэлектродной лампы подан потенциал 150 В, а катод лампы заземлен. Какую работу совершают силы электрического поля при прохождении через лампу электрического заряда, равного 0,03 Кл?

Ответ: 4,5 Дж **2 балла**

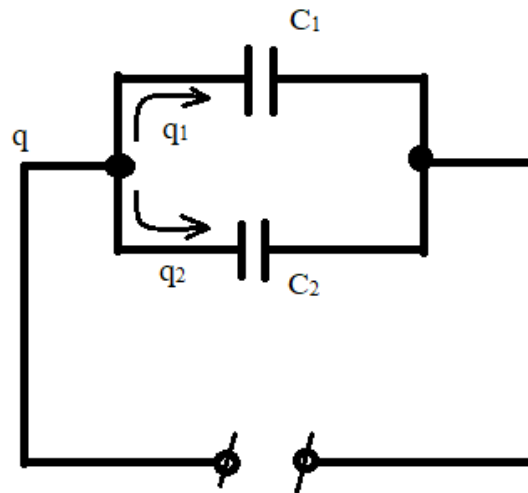
9. Ёмкость плоского конденсатора равна 6 мкФ. Чему будет равна его ёмкость (в мкФ), если расстояние между пластинами увеличить в 2 раза, а затем пространство между пластинами заполнить диэлектриком с  $\epsilon = 5$ ?

Ответ: 15 мкФ **2 балла**

10. Конденсаторы ёмкостями 10 и 1,5 мкФ соединены параллельно. Суммарный заряд конденсаторов 2,3 мкКл. Определите заряд (в мкКл) конденсатора боль-

шей емкости.

Решение:



$$q_1 + q_2 = q$$

$$U_1 = \frac{q_1}{C_1} = U_2 = \frac{q_2}{C_2}$$

$$q_2 = \frac{q_1 \cdot C_2}{C_1}$$

$$q = q_1 \frac{C_1 + C_2}{C_1}$$

$$q_1 = \frac{q \cdot C_1}{C_1 + C_2}$$

$$q_1 = \frac{2,3 \cdot 10^{-6} \cdot 10 \cdot 10^{-6}}{11,5 \cdot 10^{-6}} = 2 \cdot 10^{-6} \text{ Кл} = 2 \text{ мкКл}$$

Ответ: 2 мкКл

**5 баллов**