


МИНОБРНАУКИ РОССИИ  
ФЕДЕРАЛЬНОЕ ГОСУДАРСТВЕННОЕ БЮДЖЕТНОЕ ОБРАЗОВАТЕЛЬНОЕ УЧРЕЖДЕНИЕ  
ВЫСШЕГО ОБРАЗОВАНИЯ  
«ВОРОНЕЖСКИЙ ГОСУДАРСТВЕННЫЙ УНИВЕРСИТЕТ»  
(ФГБОУ ВО «ВГУ»)

УТВЕРЖДАЮ  
Заведующий кафедрой  
Физики твердого тела и наноструктур  
 (П.В. Середин)  
31.08.2022г.

**РАБОЧАЯ ПРОГРАММА УЧЕБНОЙ ДИСЦИПЛИНЫ**  
**Б1.В.05 Основы проектирования электронной компонентной базы**

1. Код и наименование направления подготовки/специальности: 11.03.04

Электроника и нанoeлектроника

2. Профиль подготовки/специализация:

Интегральная электроника и нанoeлектроника

3. Квалификация выпускника: Бакалавр

4. Форма образования: очная

5. Кафедра, отвечающая за реализацию дисциплины:

физики твердого тела и наноструктур

6. Составители программы: Курганский Сергей Иванович,

доктор физ.-мат. наук, профессор

7. Рекомендована: НМС физического факультета протокол №6 от 14.06.2022

8. Учебный год: 2025–26

Семестр: 7

## 9. Цели и задачи учебной дисциплины

*Целями освоения учебной дисциплины являются:*

формирование у обучающихся знаний, умений, навыков и компетенций, необходимых для автоматизированного проектирования электронной компонентной базы.

*Задачи учебной дисциплины:*

- познакомить обучающихся с современными маршрутами и методами проектирования, средствами и способами автоматизации процесса проектирования;
- изучение общей характеристики процесса проектирования, восходящего и нисходящего проектирования;
- развитие умений выбирать и описывать модели электронной компонентной базы на различных этапах проектирования с учетом выбранного маршрута проектирования;
- формирование и закрепление навыков проектирования электронной компонентной базы;
- применять полученные знания для работы с техническими и программными средствами реализации процессов проектирования.

**10. Место учебной дисциплины в структуре ООП:** часть, формируемая участниками образовательных отношений, блок Б1.

**11. Планируемые результаты обучения по дисциплине/модулю (знания, умения, навыки), соотнесенные с планируемыми результатами освоения образовательной программы (компетенциями) и индикаторами их достижения:**

| Код  | Название компетенции  | Код(ы) | Индикатор(ы)  | Планируемые результаты обучения   |
|------|---|--------|---|---|
| ПК-1 | Способен выполнять расчет и проектирование электронных приборов, схем и устройств различного функционального назначения в соответствии с техническим заданием с использованием средств автоматизации проектирования | ПК-1.3 | Создает схемотехнические и символьные представления СФ-блоков в системах автоматизированного проектирования, а также списки соединений на основе графических представлений электрических схем | Знать: способы создания схемотехнических и символьных представлений СФ-блоков в системах автоматизированного проектирования, а также списков соединений на основе графических представлений электрических схем    |
|      |   |        |   | Уметь: создавать схемотехнические и символьные представления СФ-блоков в системах автоматизированного проектирования, а также списки соединений на основе графических представлений электрических схем            |
|      |   |        |   | Владеть: навыками создания схемотехнических и символьных представлений СФ-блоков в системах автоматизированного проектирования, а также списков соединений на основе графических представлений электрических схем |
| ПК-2 | Способен выполнять моделирование элементов интегральных схем  | ПК-2.1 | Применяет средства САПР для реализации основных методов схемотехнического моделирования   | Знать: основные методы схемотехнического моделирования  |
|      |   |        |   | Уметь: применять средств САПР для реализации  |

|  |  |        |   |   |
|--|--|--------|---|---|
|  | и принимать решения об уточнении первичного схемотехнического описания на основе результатов анализа и верификации результатов моделирования | ПК-2.2 | Анализирует результаты схемотехнического моделирования и формирует отчеты о временных, частотных и мощностных характеристиках цифровых и аналоговых СФ-блоков | основных методов схемотехнического моделирования  |
|  |  |        |   | Владеть: навыками применения средств САПР для реализации основных методов схемотехнического моделирования   |
|  |  |        |   | Знать: способы анализа результаты схемотехнического моделирования и формирования отчетов о временных, частотных и мощностных характеристиках цифровых и аналоговых СФ-блоков    |
|  |  |        |   | Уметь: анализировать результаты схемотехнического моделирования и формировать отчеты о временных, частотных и мощностных характеристиках цифровых и аналоговых СФ-блоков        |
|  |  |        |   | Владеть: навыками анализа результаты схемотехнического моделирования и формирования отчетов о временных, частотных и мощностных характеристиках цифровых и аналоговых СФ-блоков |

**12. Объем дисциплины в зачетных единицах/час. — 4 / 144.**

**Форма промежуточной аттестации Зачет**

**13. Трудоемкость по видам учебной работы**

| Вид учебной работы                     | Трудоемкость |              |            |     |
|--|--------------|--------------|------------|-----|
|  | Всего        | По семестрам |            |     |
|  |              | 7 семестр    | № семестра | ... |
| Аудиторные занятия                     | 48           | 48           |            |     |
| в том числе:                           | лекции       | 12           | 12         |     |
|  | практические |              |            |     |
|  | лабораторные | 36           | 36         |     |
| Самостоятельная работа                 | 96           | 96           |            |     |
| в том числе: курсовая работа (проект)  |              |              |            |     |
| Форма промежуточной аттестации – зачет |              |              |            |     |
| Итого:                                 | 144          | 144          |            |     |

**13.1. Содержание дисциплины**

| п/п | Наименование раздела дисциплины | Содержание раздела дисциплины | Реализация раздела дисциплины с |
|-----|---------------------------------|-------------------------------|---------------------------------|
|-----|---------------------------------|-------------------------------|---------------------------------|

|                                |  |  |                                    |
|--------------------------------|--|--|------------------------------------|
|                                |  |  | помощью<br>онлайн-курса,<br>ЭУМК * |
| <b>1. Лекции</b>               |  |  |                                    |
| 1.1                            | Общая характеристика процесса проектирования.  | Виды и способы проектирования электронной компонентной базы. Автоматизация проектирования. Автоматизированные интегрированные среды проектирования.  | –                                  |
| 1.2                            | Средства автоматизированного проектирования электронной компонентной базы.                   | Возможности современных систем автоматизированного проектирования (САПР). Общие сведения о САПР. Структура и принципы построения САПР. Подсистемы САПР. Техническое, математическое, программное, лингвистическое, информационное, организационное, методическое обеспечение САПР. САПР Quartus II фирмы Altera. Создание схемного конструкторского файла. Формирование функционально-логического описания проекта. Компиляция проекта. Создание файла временных диаграмм. Моделирование проектируемого устройства.  | –                                  |
| 1.3                            | Модели компонентов электронных схем.   | Понятие модели. Внутренние и внешние параметры модели. Требования к моделям. Модели электронной компонентной базы на различных этапах проектирования. Подключение библиотек. Эквивалентные модели нелинейных элементов: интегральных диодов, биполярных и полевых транзисторов. Список параметров моделей.   | –                                  |
| 1.4                            | Функционально-логическое и схемотехническое проектирование и моделирование электронных схем. | Автоматизация схемотехнического проектирования электронных схем. Исходные посылки. Топологическое описание электронных схем. Представление структуры схемы с помощью графа. Топологические матрицы (структурная матрица, матрица главных сечений, матрица главных контуров, матрица путей). Связь между топологическими матрицами. Алгебро-топологические уравнения цепей. Автоматизация частотного, статического и динамического анализа электронных схем. Задача оптимизации электронных схем. Типы критериев оптимальности. Типы ограничений. Методы и программы анализа и оптимизации. |                                    |
| 1.5                            | Проектирование триггерных устройств.   | Асинхронный триггер с установочными входами (RS-триггер). Синхронный триггер с установочными входами (RS-триггер). Триггер задержки (D-триггер). Триггер со счетным входом (T-триггер). JK триггер. КМОП защелка. D-триггер, синхронизируемый фронтом. Конвейерная обработка сигналов.   |                                    |
| <b>2. Лабораторные занятия</b> |  |  |                                    |
| 2.1                            | Общая характеристика процесса проектирования.  | Лабораторная работа 1. Изучение состава специализированной САПР Quartus II фирмы Altera. Освоение интерфейса пользователя.   | –                                  |
| 2.2                            | Средства автоматизированного проектирования электронной компонентной базы.                   | Лабораторная работа 2. Изучение и освоение программных средств ввода проекта и визуализации результатов проектирования и моделирования.  | –                                  |
| 2.3                            | Модели компонентов электронных схем.   | Лабораторная работа 3. Определение функциональных, статических и динамических характеристик функциональных блоков<br>Лабораторная работа 4. Определение временных и частотных характеристик функциональных блоков  | –                                  |

|     |  |  |  |
|-----|--|--|--|
|     |  | Лабораторная работа 5. Определение параметров моделей компонентов электронных схем   |  |
| 2.4 | Функционально-логическое и схемотехническое проектирование и моделирование электронных схем. | Лабораторная работа 6. Разработка проекта синхронизируемого передним фронтом Т триггера аппаратной части ИС<br>Лабораторная работа 7. Моделирование синхронизируемого передним фронтом Т триггера аппаратной части ИС<br>Лабораторная работа 8. Разработка проекта синхронизируемого передним фронтом RS триггера аппаратной части ИС<br>Лабораторная работа 9. Моделирование синхронизируемого передним фронтом RS триггера аппаратной части ИС |  |
| 2.5 | Проектирование триггерных устройств.   | Лабораторная работа 10. Разработка проекта энергосберегающего делителя частоты на 8 аппаратной части ИС<br>Лабораторная работа 11. Моделирование энергосберегающего делителя частоты на 8 аппаратной части ИС  |  |

### 13.2. Темы (разделы) дисциплины и виды занятий

| № п/п | Наименование темы (раздела) дисциплины   | Виды занятий (количество часов) |              |              |                        |       |
|-------|--|---------------------------------|--------------|--------------|------------------------|-------|
|       |  | Лекции                          | Практические | Лабораторные | Самостоятельная работа | Всего |
| 1     | Общая характеристика процесса проектирования.  | 1                               |              | 4            | 16                     | 21    |
| 2     | Средства автоматизированного проектирования электронной компонентной базы.                   | 1                               |              | 4            | 16                     | 21    |
| 3     | Модели компонентов электронных схем.   | 2                               |              | 8            | 16                     | 26    |
| 4     | Функционально-логическое и схемотехническое проектирование и моделирование электронных схем. | 4                               |              | 10           | 24                     | 38    |
| 5     | Проектирование триггерных устройств.   | 4                               |              | 10           | 24                     | 38    |
|       | Итого:   | 12                              |              | 36           | 96                     | 144   |

### 14. Методические указания для обучающихся по освоению дисциплины

Изучение дисциплины «Основы проектирования электронной компонентной базы» предусматривает осуществление учебной деятельности состоящей из двух частей: обучения студентов преподавателем и самостоятельной учебной деятельности студентов по изучению дисциплины.

Дисциплина «Основы проектирования электронной компонентной базы» реализуется с применением электронного обучения и дистанционных образовательных технологий.

В учебном процессе используются следующие образовательные технологии. По образовательным формам: лекции; лабораторные занятия; индивидуальные занятия. По преобладающим методам и приемам обучения: объяснительно-иллюстративные (объяснение, показ–демонстрация учебного материала и др.); активные (анализ учебной и научной литературы, составление схем и др.) и интерактивные, в том числе и групповые (взаимное обучение в форме подготовки и обсуждения докладов); информационные; компьютерные; мультимедийные (работа с сайтами академических структур, научно-

исследовательских организаций, электронных библиотек и др., разработка презентаций, сообщений и докладов, работа с электронными обучающими программами и т.п.).

Подготовка к лекциям является одним из видов самостоятельной работы студентов. Студентам, чтобы хорошо овладеть учебным материалом, необходимо выработать навыки правильной и планомерной работы. Перед началом лекционных занятий надо просмотреть все, что было сделано в предыдущий раз. Это позволит сосредоточить внимание и восстановить в памяти уже имеющиеся знания по данному предмету. Кроме того, такой метод поможет лучше запомнить как старое, так и новое, углубит понимание того и другого, так как при этом устанавливаются связи нового со старым, что является не только обязательным, но и основным условием глубокого овладения материалом. Чем детальнее изучаемое ассоциируется с известным ранее, тем прочнее сохраняется в памяти и быстрее вспомнить, когда требуется.

Приступая к изучению нового материала, необходимо сосредоточиться, т.е. сконцентрировать внимание и не отвлекаться от выполняемой работы, помня, что желание запомнить является гарантией успешной работы, отсутствие же воли к запоминанию снижает эффект восприятия.

Следует помнить о том, что через лекцию передается не только систематизированный теоретический материал, но и постигается методика научного исследования и умение самостоятельно работать, анализировать различного рода явления.

Записывать на лекции необходимо главное, не стремясь зафиксировать все слово в слово. Выбрать же главное без понимания предмета невозможно. Наличие собственного конспекта лекций позволяет еще раз ознакомиться, продумать, разобраться в новом материале, так как недостаточно хорошо понятые во время лекции положения могут быть восстановлены в памяти, сопоставлены с другими, додуманы, дополнены, уяснены и расширены с помощью учебной литературы. Записи являются пособиями для повторения, дают возможность охватить содержание лекции и всего курса в целом.

При этом хорошо овладеть содержанием лекции – это:

- знать тему;
- понимать значение и важность ее в данном курсе;
- четко представлять план;
- уметь выделить основное, главное;
- усвоить значение примеров и иллюстраций;
- связать вновь полученные сведения о предмете или явлении с уже имеющимися;
- представлять возможность и необходимость применения полученных сведений.

Существует несколько общих правил работы на лекции:

- лекции по каждому предмету записывать удобнее в отдельных тетрадях, оставляя широкие поля для пометок;

- к прослушиванию лекций следует готовиться, что позволит в процессе лекции отделить главное от второстепенного;

- лекции необходимо записывать с самого начала, так как оно часто бывает ключом ко всей теме;

- так как дословно записать лекцию невозможно, то необходимо в конспекте отражать: формулы, определения, схемы, трудные места, мысли, примеры, факты и положения от которых зависит понимание главного, новое и незнакомое, неопубликованные данные, материал отсутствующий в учебниках и т.п.;

- записывать надо сжато;

- во время лекции важно непрерывно сохранять рабочую установку, умственную активность.

Изучение теоретического материала в данном курсе не ограничивается подготовкой к лекциям и работой на данном виде занятий. Лекционная часть курса органически взаимосвязана с иными видами работ: написанием рефератов, участием в лабораторных

занятиях, подготовкой и сдачей зачета по дисциплине, в структуре которых также большое значение имеет самостоятельная работа студента.

Самостоятельная работа обучающихся наряду с аудиторной представляет одну из форм учебного процесса и является существенной ее частью, что наиболее ярко представлено в процессе подготовки бакалавров. Последнее обусловлено тем, что самостоятельная работа предназначена для формирования навыков самостоятельной работы как вообще, так и в учебной, научной деятельности, формирование и развитие способности принимать на себя ответственность, самостоятельно решать проблему, находить конструктивные решения, выход из кризисной ситуации и т.д.

Самостоятельная работа формирует самостоятельность не только как совокупность умений и навыков, но и как черту характера, играющую существенную роль в структуре личности современного специалиста высшей квалификации. Она воспитывает самостоятельность как черту характера. Никакие знания, полученные на уровне пассивного восприятия, не ставшие объектом собственной умственной или практической работы, не могут считаться подлинным достоянием человека.

Давая возможность расширять и обогащать знания, умения по индивидуальным направлениям, самостоятельная работа обучающегося позволяет создать разносторонних специалистов. В процессе самостоятельной работы развивают творческие возможности обучающегося, при этом самостоятельная работа завершает задачи всех видов учебной работы.

Самостоятельная работа - это планируемая работа обучающихся, выполняемая по заданию и при методическом руководстве преподавателя, но без его непосредственного участия. Преподаватель, ведущий занятия, организует, направляет самостоятельную работу обучающихся и оказывает им необходимую помощь. Однако самостоятельность обучающихся должна превышать объем работы, контролируемой преподавателем работы, и иметь в своей основе индивидуальную мотивацию обучающегося по получению знаний, необходимых и достаточных для будущей профессиональной деятельности в избранной сфере. Преподаватель при необходимости может оказывать содействие в выработке и коррекции данной мотивации, лежащей в основе построения самостоятельной деятельности обучающегося по изучению дисциплины, получению необходимых знаний и навыков.

Получение образования предполагает обучение решению задач определенной сферы деятельности. Однако как бы хорошо не обучались обучающиеся способам решения задач в аудитории, сформировать средства практической деятельности не удастся, так как каждый случай практики особый и для его решения следует выработать особый профессиональный стиль мышления.

Основой самостоятельной работы служит научно-теоретический курс, комплекс полученных обучающимся знаний. Основной, наиболее экономичной формой получения и усвоения информации, теоретических знаний в вузе является лекция, позволяющая воспринять значительную сумму основных знаний и потому способствующая повышению продуктивности всех других форм учебного труда.

Результат обучения и самостоятельной работы обучающегося предполагает наличие следующих составляющих:

- понимание методологических основ построения изучаемых знаний;
- выделение главных структур учебного курса;
- формирование средств выражения в данной области;
- построение методик решения задач и ориентации в проблемах (ситуациях).

Самостоятельная работа обучающихся при изучении «Основ проектирования электронной компонентной базы» включает в себя: подготовку и участие в изучении теоретической части курса, выполнение лабораторных работ, подготовку к экзамену.

Самостоятельная работа студента при изучении дисциплины «Основы проектирования электронной компонентной базы» включает в себя:

изучение теоретической части курса

– 24 часа

|   |            |
|---|------------|
| подготовку к лабораторным занятиям        | – 20 часов |
| написание отчетов по лабораторным работам | – 20 часов |
| подготовку к зачету                       | – 32 часа  |
| итогу                                     | – 96 часов |

## 15. Перечень основной и дополнительной литературы, ресурсов интернет, необходимых для освоения дисциплины

### а) основная литература:

| № п/п | Источник  |
|-------|---|
| 1.    | Курганский, С.И. Разработка проектов в среде САПР QUARTUS II. Часть 1. Основные этапы проектирования: учебно-методическое пособие / С.И. Курганский, О.И. Дубровский, Е.Р. Лихачев, М.Д. Манякин // Воронежский государственный университет. - Воронеж. - 2016. - 34 с. – URL : <a href="http://www.lib.vsu.ru/elib/texts/method/vsu/m15-265.pdf">http://www.lib.vsu.ru/elib/texts/method/vsu/m15-265.pdf</a>                 |
| 2.    | Умняшкин С.В. Основы теории цифровой обработки сигналов : учебное пособие / Умняшкин С.В.. — Москва : Техносфера, 2021. — 550 с. — ISBN 978-5-94836-617-3. — Текст : электронный // IPR SMART : [сайт]. — URL: <a href="https://www.iprbookshop.ru/118606.html">https://www.iprbookshop.ru/118606.html</a>  |
| 3.    | Кравец А.В. Схемотехника радиоэлектронных устройств : учебное пособие / Кравец А.В.. — Ростов-на-Дону, Таганрог : Издательство Южного федерального университета, 2021. — 156 с. — ISBN 978-5-9275-3746-4. — Текст : электронный // IPR SMART : [сайт]. — URL: <a href="https://www.iprbookshop.ru/117182.html">https://www.iprbookshop.ru/117182.html</a>   |
| 4.    | Муромцев Д.Ю. Математическое обеспечение САПР : учебное пособие / Д.Ю. Муромцев, И.В. Тюрин .— Санкт-Петербург ; Москва ; Краснодар : Лань, 2014 .— 464 с.  |
| 5.    | Иванов В.Н. Применение компьютерных технологий при проектировании электрических схем [Электронный ресурс] / В.Н. Иванов. — Электрон. текстовые данные. — М. : СОЛОН-ПРЕСС, 2017. — 226 с. — 978-5-91359-229-3. — Режим доступа: <a href="http://www.iprbookshop.ru/64930.html">http://www.iprbookshop.ru/64930.html</a>   |
| 6.    | Головицына М.В. Проектирование радиоэлектронных средств на основе современных информационных технологий [Электронный ресурс] / М.В. Головицына. — Электрон. текстовые данные. — Москва, Саратов: Интернет-Университет Информационных Технологий (ИНТУИТ), Вузовское образование, 2017. — 504 с. — 978-5-4487-0090-3. — Режим доступа: <a href="http://www.iprbookshop.ru/67375.html">http://www.iprbookshop.ru/67375.html</a> |
| 7.    | Абдулаев Ш.-С.О. Система автоматизированного проектирования приборов микроэлектроники (САПР микроэлектроники) / Ш.-С.О. Абдулаев.— Махачкала : Наука ДНЦ, 2011 .— 228 с.  |
| 8.    | Хоровиц П. Искусство схемотехники / П. Хоровиц, У. Хилл ; Пер. с англ. Б.Н. Бронина [и др.] .— Изд. 7-е .— Москва : Мир : БИНОМ, 2011 .— 704 с.   |
| 9.    | Опадчий, Ю. Ф. Аналоговая и цифровая электроника : полный курс : учебник для студ. вузов, обуч. по специальности "Проектирование и технология радиоэлектрон. средств" / Ю. Ф. Опадчий, О. П. Глудкин, А. И. Гуров; под ред. О. П. Глудкина .— М. : Горячая линия-Телеком, 2007 .— 768 с.  |
| 10.   | Казеннов, Г.Г. Основы проектирования интегральных схем и систем / Г.Г. Казеннов. – М.: БИНОМ. Лаборатория знаний, 2009. – 295 с.  |

### б) дополнительная литература:

| № п/п | Источник   |
|-------|--|
| 11.   | Лобач В.Т. Основы проектирования цифровых устройств радиоэлектронных систем : учебное пособие / Лобач В.Т., Потипак М.В.. — Ростов-на-Дону, Таганрог : Издательство Южного федерального университета, 2020. — 140 с. — ISBN 978-5-9275-3656-6. — Текст : электронный // IPR SMART : [сайт]. — URL: <a href="https://www.iprbookshop.ru/115521.html">https://www.iprbookshop.ru/115521.html</a> |
| 12.   | Рабаи, Ж.М. Цифровые интегральные схемы. Методология проектирования / Ж.М. Рабаи, А. Чандракасан, Б. Николич. – 2-е изд. – М., 2007. – 912 с.  |
| 13.   | Королев А.П. Автоматизация технологического проектирования РЭС [Электронный ресурс] : учебное пособие / А.П. Королев, С.Н. Баршутин. — Электрон. текстовые данные. — Тамбов: Тамбовский государственный технический университет, ЭБС АСВ, 2012. — 77 с. — 2227-8397. — Режим доступа: <a href="http://www.iprbookshop.ru/63933.html">http://www.iprbookshop.ru/63933.html</a>                  |
| 14.   | Алексенко, А.Г. Микросхемотехника : учебное пособие для студ. вузов, обуч. по спец.: "Физика и технология материалов и компонентов электронной техники", "Микроэлектроника и полупроводниковые приборы" / А.Г. Алексенко, И.И. Шагурин .— 2-е изд., перераб. и доп. — М. : Радио и связь, 1990 .— 496 с.   |
| 15.   | Угрюмов Е. Цифровая схемотехника / Е. Угрюмов. – СПб: БХВ-Петербург, 2004. – 520 с.  |
| 16.   | Норенков И.П. Основы автоматизированного проектирования: Учебник для студентов вузов, обуч. по направлению подгот. дипломир. специалистов "Информатика и вычисл. техника" / И.П. Норенков. – М.: Изд-во МГТУ им. Н. Э. Баумана, 2000. - 334 с.   |
| 17.   | Римский Г.В. Теория систем автоматизированного проектирования / Г.В. Римский. – Минск: Навука і техника, 1994. – 430 с.  |
| 18.   | Джонсон, Г. Конструирование высокоскоростных цифровых устройств / Г. Джонсон, М. Грэхем. – М.: Издательский дом "Вильямс", 2006. – 624 с.  |
| 19.   | Гигорьев Б.И. Элементная база и устройства цифровой техники [Электронный ресурс] : учебное пособие / Б.И. Григорьев. — Электрон. текстовые данные. — СПб. : Университет ИТМО, 2012. — 89   |



|     |  |
|-----|--|
|     | с. — 2227-8397. — Режим доступа: <a href="http://www.iprbookshop.ru/65394.html">http://www.iprbookshop.ru/65394.html</a>   |
| 20. | Фомин Д.В. Основы компьютерной электроники [Электронный ресурс] : учебное пособие для студентов вузов / Д.В. Фомин. — Электрон. текстовые данные. — Саратов: Вузовское образование, 2017. — 107 с. — 2227-8397. — Режим доступа: <a href="http://www.iprbookshop.ru/57257.html">http://www.iprbookshop.ru/57257.html</a>   |
| 21. | Суханова Н.В. Основы электроники и цифровой схемотехники [Электронный ресурс] : учебное пособие / Н.В. Суханова. — Электрон. текстовые данные. — Воронеж: Воронежский государственный университет инженерных технологий, 2017. — 96 с. — 978-5-00032-226-0. — Режим доступа: <a href="http://www.iprbookshop.ru/70815.html">http://www.iprbookshop.ru/70815.html</a> |
| 22. | Новиков Ю.В. Введение в цифровую схемотехнику [Электронный ресурс] / Ю.В. Новиков. — Электрон. текстовые данные. — М. : Интернет-Университет Информационных Технологий (ИНТУИТ), 2016. — 392 с. — 5-94774-600-X. — Режим доступа: <a href="http://www.iprbookshop.ru/52187.html">http://www.iprbookshop.ru/52187.html</a>  |
| 23. | Микушин А.В. Цифровая схемотехника [Электронный ресурс] : монография / А.В. Микушин, В.И. Сединин. — Электрон. текстовые данные. — Новосибирск: Сибирский государственный университет телекоммуникаций и информатики, 2016. — 319 с. — 978-5-91434-036-7. — Режим доступа: <a href="http://www.iprbookshop.ru/69569.html">http://www.iprbookshop.ru/69569.html</a>   |

в) информационные электронно-образовательные ресурсы (официальные ресурсы интернет)\*:

| № п/п | Ресурс   |
|-------|--|
| 24.   | <a href="http://www.lib.vsu.ru">http://www.lib.vsu.ru</a> – Зональная научная библиотека ВГУ               |
| 25.   | <a href="http://www.moodle.vsu.ru">http://www.moodle.vsu.ru</a>  |
| 26.   | <a href="https://elibrary.ru">https://elibrary.ru</a> – Научная электронная библиотека                     |
| 27.   | <a href="https://lanbook.com">https://lanbook.com</a> – ЭБС «Лань»   |
| 28.   | <a href="https://biblioclub.ru">https://biblioclub.ru</a> – ЭБС «Университетская библиотека онлайн»        |
| 29.   | <a href="http://www.iprbookshop.ru">www.iprbookshop.ru</a> – ЭБС «IPRbooks»                                |
| 30.   | <a href="https://edu.vsu.ru">https://edu.vsu.ru</a> – Образовательный портал "Электронный университет ВГУ" |

## 16. Перечень учебно-методического обеспечения для самостоятельной работы

| № п/п | Источник   |
|-------|--|
| 1.    | Курганский, С.И. Разработка проектов в среде САПР QUARTUS II. Часть 1. Основные этапы проектирования: учебно-методическое пособие / С.И. Курганский, О.И. Дубровский, Е.Р. Лихачев, М.Д. Манякин // Воронежский государственный университет. - Воронеж. - 2016. - 34 с. – URL : <a href="http://www.lib.vsu.ru/elib/texts/method/vsu/m15-265.pdf">http://www.lib.vsu.ru/elib/texts/method/vsu/m15-265.pdf</a>  |
| 2.    | Основы цифровой электроники : учебное пособие для вузов : [для студ. 5-6 к. очной и очно-заоч. форм обучения физ. фак. направления 010800 - Радиофизика, специальности 010801 - Радиофизика и электроника]. Ч. 2. / А.М. Бобрешов, А.Г. Кошелев ; Воронеж. гос. ун-т. — Воронеж : Издательско-полиграфический центр Воронежского государственного университета, 2012. — 38 с. : ил., табл. <URL: <a href="http://www.lib.vsu.ru/elib/texts/method/vsu/m12-169.pdf">http://www.lib.vsu.ru/elib/texts/method/vsu/m12-169.pdf</a> > |
| 3.    | Цифровая электроника : практическое руководство : [для студ. физ. фак. нерадиофиз. профиля и студ. фак. компьютер. наук специальностей: 010400 - Физика, 071900 - Информационные системы и технологии] / Воронеж. гос. ун-т ; сост.: В.И. Захаров, Ю.П. Сбитнев. — Воронеж : ИПЦ ВГУ, 2011. — 50 с.  |

## 17. Образовательные технологии, используемые при реализации учебной дисциплины, включая дистанционные образовательные технологии (ДОТ), электронное обучение (ЭО), смешанное обучение):

В учебном процессе используются следующие образовательные технологии. По образовательным формам: лекции; лабораторные занятия; индивидуальные занятия. По преобладающим методам и приемам обучения: объяснительно-иллюстративные (объяснение, показ–демонстрация учебного материала и др.); активные (анализ учебной и научной литературы, составление схем и др.) и интерактивные, в том числе и групповые (взаимное обучение в форме подготовки и обсуждения докладов); информационные; компьютерные; мультимедийные (работа с сайтами академических структур, научно-исследовательских организаций, электронных библиотек и др., разработка презентаций, сообщений и докладов, работа с электронными обучающими программами и т.п.).

## 18. Материально-техническое обеспечение дисциплины:

Лаборатория компьютерных технологий, САПР и математического моделирования кафедры физики твердого тела и наноструктур: компьютеры Pentium Intel Core i7 - 6 шт., компьютеры AMD Ryzen 5 3500/GIGABYTE B450M - 6 шт., компьютеры Pentium Intel Core Duo - 3 шт., с лицензионным программным обеспечением:  
 Microsoft Windows 10 (договор 3010-15/207-19 от 30.04.2019);  
 Microsoft Windows 7 (договор 3010-15/207-19 от 30.04.2019);  
 САПР Quartus II (version 9.1 лицензия Build 304 01/25/2010 WebEdition);  
 САПР Cadence (договор 3010-15/763-21 от 22.12.2021);  
 Wien2k (лицензия W2k-3039 от 18.09.2018);  
 Quantum Espresso (GNU General Public License (GPL), бесплатное и/или свободное ПО, лицензия: <http://www.quantum-espresso.org/download>);  
 Gaussian 09 (лицензия Rev D.01 S/N FA7355682010);  
 Lazarus (GNU Lesser General Public License (LGPL), бесплатное и/или свободное ПО, лицензия: <https://www.lazarus-ide.org/index.php>);  
 Free Pascal (GNU General Public License (GPL), бесплатное и/или свободное ПО, лицензия: <https://www.freepascal.org/faq.html>);  
 LibreOffice (GNU Lesser General Public License (LGPL), бесплатное и/или свободное ПО, лицензия: <https://ru.libreoffice.org/about-us/license/>);  
 Программные пакеты собственной разработки (свидетельства о гос. рег. программ для ЭВМ № 2011614890 от 22.06.2011; № 2011615201 от 01.07.2011).

Реализация дисциплины с применением электронного обучения и дистанционных образовательных технологий осуществляется через образовательный портал "Электронный университет ВГУ".

## 19. Оценочные средства для проведения текущей и промежуточной аттестаций

Порядок оценки освоения обучающимися учебного материала определяется содержанием следующих разделов дисциплины:

| № п/п  | Наименование раздела дисциплины (модуля)   | Компетенция(и) | Индикатор(ы) достижения компетенции | Оценочные средства |
|--|--|----------------|-------------------------------------|--------------------|
| 1.   | Общая характеристика процесса проектирования.  | ПК-1           | ПК-1.3                              | Лаб. работа 1      |
|  |  | ПК-2           | ПК-2.1<br>ПК-2.2                    |                    |
| 2.   | Средства автоматизированного проектирования электронной компонентной базы.                   | ПК-1           | ПК-1.3                              | Лаб. работа 2      |
|  |  | ПК-2           | ПК-2.1<br>ПК-2.2                    |                    |
| 3.   | Модели компонентов электронных схем.   | ПК-1           | ПК-1.3                              | Лаб. работы 3 – 5  |
|  |  | ПК-2           | ПК-2.1<br>ПК-2.2                    |                    |
| 4.   | Функционально-логическое и схемотехническое проектирование и моделирование электронных схем. | ПК-1           | ПК-1.3                              | Лаб. работы 6 – 9  |
|  |  | ПК-2           | ПК-2.1<br>ПК-2.2                    |                    |
| 5.   | Проектирование триггерных устройств.   | ПК-1           | ПК-1.3                              | Лаб. работы 10, 11 |
|  |  | ПК-2           | ПК-2.1<br>ПК-2.2                    |                    |
| Промежуточная аттестация<br>форма контроля – зачет |  |                |                                     | Перечень вопросов  |

## 20 Типовые оценочные средства и методические материалы, определяющие процедуры оценивания

### 20.1 Текущий контроль успеваемости

Текущий контроль успеваемости по дисциплине осуществляется с помощью следующих оценочных средств: отчеты о выполнении лабораторных работ.

#### Перечень тем лабораторных работ

Лабораторная работа 1. Изучение состава специализированной САПР Quartus II фирмы Altera. Освоение интерфейса пользователя.

Лабораторная работа 2. Изучение и освоение программных средств ввода проекта и визуализации результатов проектирования и моделирования.

Лабораторная работа 3. Определение функциональных, статических и динамических характеристик функциональных блоков

Лабораторная работа 4. Определение временных и частотных характеристик функциональных блоков

Лабораторная работа 5. Определение параметров моделей компонентов электронных схем

Лабораторная работа 6. Разработка проекта синхронизируемого передним фронтом Т триггера аппаратной части ИС

Лабораторная работа 7. Моделирование синхронизируемого передним фронтом Т триггера аппаратной части ИС

Лабораторная работа 8. Разработка проекта синхронизируемого передним фронтом RS триггера аппаратной части ИС

Лабораторная работа 9. Моделирование синхронизируемого передним фронтом RS триггера аппаратной части ИС

Лабораторная работа 10. Разработка проекта энергосберегающего делителя частоты на 8 аппаратной части ИС

Лабораторная работа 11. Моделирование энергосберегающего делителя частоты на 8 аппаратной части ИС

Для текущего контроля успеваемости используется устный опрос, отчеты о ходе выполнения лабораторных работ, на основе которых выставляется предварительная оценка *зачтено/незачтено*.

Критерии предварительной оценки работы обучающихся, которые соотносятся с уровнями сформированности компетенций:

- «*зачтено*» выставляется при полном соответствии работы обучающегося всем вышеуказанным показателям. Соответствует высокому (углубленному) уровню сформированности компетенций: компетенции сформированы полностью, проявляются и используются систематически и в полном объеме. Данный уровень обязателен для всех осваивающих ОПОП;

- «*незачтено*» выставляется в случае несоответствия работы обучающегося всем требуемым показателям, неорганизованности, безответственности и низкого качества работы при выполнении заданий, предусмотренных рабочей программой дисциплины «Основы проектирования электронной компонентной базы».

| Критерии оценивания компетенций   | Уровень сформированности компетенций  | Шкала предварительных оценок |
|---|---------------------------------------|------------------------------|
| Обучающийся в полной мере владеет понятийным аппаратом данной области науки (теоретическими основами дисциплины), способен иллюстрировать ответ примерами, фактами, данными научных исследований, применять теоретические знания для выполнения лабораторных работ и индивидуальных заданий | Повышенный, базовый, пороговый уровни | <i>Зачтено</i>               |

|  |          |                         |
|--|----------|-------------------------|
| <p>Ответ на контрольно-измерительный материал не соответствует любым трем из перечисленных показателей. Обучающийся демонстрирует отрывочные, фрагментарные знания, допускает грубые ошибки при выполнении лабораторных работ и индивидуальных заданий</p> | <p>–</p> | <p><i>Незачтено</i></p> |
|--|----------|-------------------------|

Текущая аттестация проводится в соответствии с Положением о текущей аттестации обучающихся по программам высшего образования Воронежского государственного университета. Текущая аттестация проводится в форме устного опроса по вопросам к зачёту с учетом предварительной.

## 20.2 Промежуточная аттестация

Промежуточная аттестация по дисциплине осуществляется с помощью следующих оценочных средств:

### Перечень вопросов к зачету

1. Виды и способы проектирования электронной компонентной базы. Автоматизация проектирования. Автоматизированные интегрированные среды проектирования
2. Возможности современных систем автоматизированного проектирования (САПР). Общие сведения о САПР.
3. Структура и принципы построения САПР. Подсистемы САПР. Техническое, математическое, программное, лингвистическое, информационное, организационное, методическое обеспечение САПР.
4. САПР Quartus II фирмы Altera. Создание схемного конструкторского файла. Формирование функционально-логического описания проекта.
5. Компиляция проекта. Создание файла временных диаграмм. Моделирование проектируемого устройства.
6. Понятие модели. Внутренние и внешние параметры модели. Требования к моделям.
7. Модели электронной компонентной базы на различных этапах проектирования.
8. Подключение библиотек. Эквивалентные модели нелинейных элементов: интегральных диодов, биполярных и полевых транзисторов. Список параметров моделей.
9. Маршрут проектирования с использованием библиотеки стандартных элементов.
10. Возможности и запуск программ логического моделирования.
11. Автоматизация схемотехнического проектирования электронных схем. Исходные посылки.
12. Топологическое описание электронных схем. Представление структуры схемы с помощью графа.
13. Топологические матрицы (структурная матрица, матрица главных сечений, матрица главных контуров, матрица путей).
14. Связь между топологическими матрицами.
15. Алгебро-топологические уравнения цепей.
16. Автоматизация частотного, статического и динамического анализа электронных схем.
17. Задача оптимизации электронных схем. Типы критериев оптимальности. Типы ограничений.
18. Методы и программы анализа и оптимизации.
19. Асинхронный триггер с установочными входами (RS-триггер).
20. Синхронный триггер с установочными входами (RS-триггер).
21. Триггер задержки (D-триггер).
22. Триггер со счетным входом (T-триггер).
23. JK триггер.
24. КМОП защелка.
25. D-триггер, синхронизируемый фронтом.
26. Конвейерная обработка сигналов.

### Описание технологии проведения промежуточной аттестации

Промежуточная аттестация по дисциплине – зачет. В приложение к диплому вносится оценка *зачтено*. Промежуточная аттестация проводится в соответствии с Положением о

промежуточной аттестации обучающихся по программам высшего образования Воронежского государственного университета.

Оценка уровня освоения дисциплины «Основы проектирования электронной компонентной базы» осуществляется по следующим показателям:

- предварительная оценка качества и своевременности выполнения лабораторных работ;
- предварительная оценка качества и своевременности выполнения индивидуальных проектов;
- полнота ответов на вопросы к зачету.

Критерии оценки работы обучающихся, которые соотносятся с уровнями сформированности компетенций:

- «*зачтено*» выставляется при полном соответствии работы обучающегося не менее чем двум вышеуказанным показателям. Соответствует высокому (углублённому) уровню сформированности компетенций: компетенции сформированы полностью, проявляются и используются систематически и в полном объёме. Данный уровень обязателен для всех осваивающих ОПОП;

- «*незачтено*» выставляется в случае несоответствия работы обучающегося всем требуемым показателям, неорганизованности, безответственности и низкого качества работы при выполнении заданий, предусмотренных рабочей программой дисциплины «Основы проектирования электронной компонентной базы».

Факт невыполнения требований, предъявляемых к студенту при освоении дисциплины «Основы проектирования электронной компонентной базы» и отраженных в вышеперечисленных критериях, фиксируется в ведомости оценкой *незачтено*.

Если студент не осваивает дисциплину в установленном программой объеме и в сроки, определенные графиком учебного процесса, он не допускается к промежуточной аттестации по данному виду учебной работы.

### **20.3 Фонд оценочных средств сформированности компетенций студентов, рекомендуемый для проведения диагностических работ:**

ПК-1 Способен выполнять расчет и проектирование электронных приборов, схем и устройств различного функционального назначения в соответствии с техническим заданием с использованием средств автоматизации проектирования

ПК-1.3 Создает схемотехнические и символьные представления СФ-блоков в системах автоматизированного проектирования, а также списки соединений на основе графических представлений электрических схем

Знать: способы создания схемотехнических и символьных представлений СФ-блоков в системах автоматизированного проектирования, а также списков соединений на основе графических представлений электрических схем

Уметь: создавать схемотехнические и символьные представления СФ-блоков в системах автоматизированного проектирования, а также списки соединений на основе графических представлений электрических схем

Владеть: навыками создания схемотехнических и символьных представлений СФ-блоков в системах автоматизированного проектирования, а также списков соединений на основе графических представлений электрических схем

ПК-2 Способен выполнять моделирование элементов интегральных схем и принимать решения об уточнении первичного схемотехнического описания на основе результатов анализа и верификации результатов моделирования

ПК-2.1 Применяет средства САПР для реализации основных методов схемотехнического моделирования

Знать: основные методы схемотехнического моделирования

Уметь: применять средств САПР для реализации основных методов схемотехнического моделирования

Владеть: навыками применения средств САПР для реализации основных методов схемотехнического моделирования

ПК-2.2 Анализирует результаты схемотехнического моделирования и формирует отчеты о временных, частотных и мощностных характеристиках цифровых и аналоговых СФ-блоков

Знать: способы анализа результаты схемотехнического моделирования и формирования отчетов о временных, частотных и мощностных характеристиках цифровых и аналоговых СФ-блоков

Уметь: анализировать результаты схемотехнического моделирования и формировать отчеты о временных, частотных и мощностных характеристиках цифровых и аналоговых СФ-блоков  
 Владеть: навыками анализа результаты схемотехнического моделирования и формирования отчетов о временных, частотных и мощностных характеристиках цифровых и аналоговых СФ-блоков

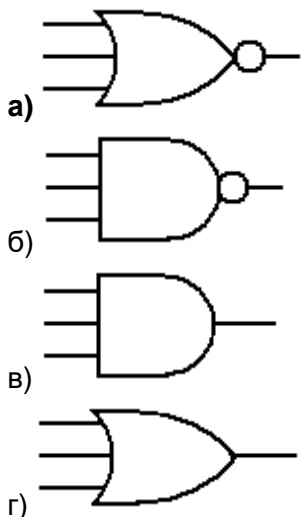
**Перечень заданий для оценки сформированности компетенций**

**1. Закрытые задания (тестовые, средний уровень сложности)**

1. Укажите символьное представление логического элемента, реализующего логическую функцию

$$f = \overline{x + y + z}$$

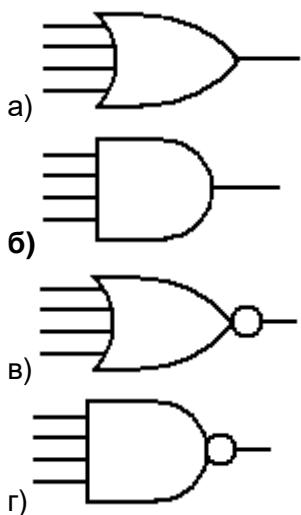
(символ «+» обозначает операцию логического суммирования, надчеркивание – операцию логического инвертирования).



2. Укажите символьное представление логического элемента, реализующего логическую функцию

$$f = x \cdot y \cdot z \cdot u$$

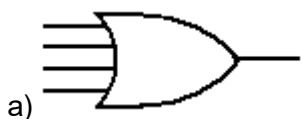
(символ «•» обозначает операцию логического произведения).

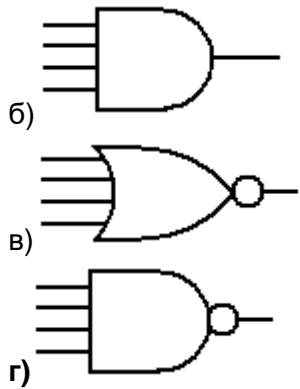


3. Укажите символьное представление логического элемента, реализующего логическую функцию

$$f = \overline{x \cdot y \cdot z \cdot u}$$

(символ «•» обозначает операцию логического произведения, надчеркивание – операцию логического инвертирования).

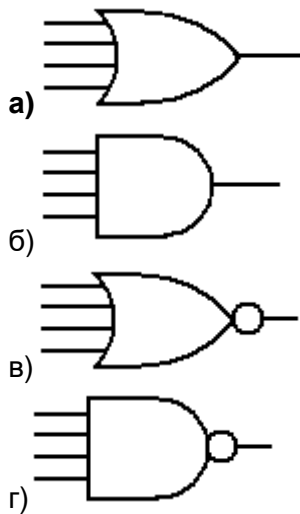




4. Укажите символьное представление логического элемента, реализующего логическую функцию

$$f = x + y + z + u$$

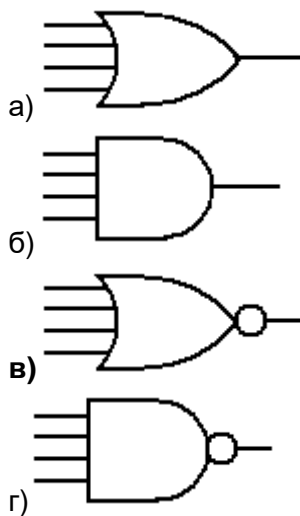
(символ «+» обозначает операцию логического суммирования).



5. Укажите символьное представление логического элемента, реализующего логическую функцию

$$f = \overline{x + y + z + u}$$

(символ «+» обозначает операцию логического суммирования, надчеркивание – операцию логического инвертирования).



## 2. Закрытые задания (тестовые, повышенный уровень сложности)

1. Сколько транзисторов содержит стандартная схема активного элемента НЕ (NOT, инвертора) в цифровой КМОП логике?
- а) 2
- б) 3

- в) 4  
г) 6
2. Сколько транзисторов содержит стандартная схема активного логического элемента 2И-НЕ (NAND2) в цифровой КМОП логике?  
а) 1  
б) 2  
**в) 4**  
г) 6
3. Сколько транзисторов содержит стандартная схема активного логического элемента 3И-НЕ (NAND3) в цифровой КМОП логике?  
а) 1  
б) 2  
в) 4  
**г) 6**
4. Сколько транзисторов содержит стандартная схема активного логического элемента 4И-НЕ (NAND4) в цифровой КМОП логике?  
а) 4  
**б) 8**  
в) 10  
г) 14
5. Сколько транзисторов содержит стандартная схема активного логического элемента 2ИЛИ-НЕ (NOR2) в цифровой КМОП логике?  
а) 1  
б) 2  
**в) 4**  
г) 6

### 3. Открытые задания (тестовые, повышенный уровень сложности)

1. Запишите логическую функцию, реализуемую логическим элементом, общепринятое символическое изображение которого приведено на рисунке. Используйте символ «+» для обозначения операции логической суммы, символ «•» – для обозначения операции логического произведения и надчеркивание – для обозначения операции инвертирования.



**Ответ:  $f = x \cdot \bar{y} + \bar{x} \cdot y$**

2. Запишите логическую функцию, реализуемую логическим элементом, общепринятое символическое изображение которого приведено на рисунке. Используйте символ «+» для обозначения операции логической суммы, символ «•» – для обозначения операции логического произведения и надчеркивание – для обозначения операции инвертирования.



**Ответ:  $f = x \cdot y + \bar{x} \cdot \bar{y}$**

3. Запишите логическую функцию, реализуемую логическим элементом, общепринятое символическое изображение которого приведено на рисунке. Используйте символ «+» для обозначения операции логической суммы, символ «•» – для обозначения операции логического произведения и надчеркивание – для обозначения операции инвертирования.



**Ответ:  $f = x \cdot y \cdot z$**



4. Запишите логическую функцию, реализуемую логическим элементом, общепринятое символическое изображение которого приведено на рисунке. Используйте символ «+» для обозначения операции логической суммы, символ «•» – для обозначения операции логического произведения и надчеркивание – для обозначения операции инвертирования.



Ответ:  $f = \overline{x \cdot y \cdot z}$

5. Запишите логическую функцию, реализуемую логическим элементом, общепринятое символическое изображение которого приведено на рисунке. Используйте символ «+» для обозначения операции логической суммы, символ «•» – для обозначения операции логического произведения и надчеркивание – для обозначения операции инвертирования.



Ответ:  $f = x + y + z$

#### Критерии и шкалы оценивания заданий ФОС:

Для оценивания выполнения заданий используется балльная шкала:

1) закрытые задания (тестовые, средний уровень сложности):

- 1 балл – указан верный ответ;
- 0 баллов – указан неверный ответ (полностью или частично неверный)

2) закрытые задания (тестовые, повышенный уровень сложности).

- 2 балла – указан верный ответ,
- 0 баллов – указан неверный ответ (полностью или частично неверный)

3) открытые задания (тестовые, повышенный уровень сложности):

- 3 балла – указан верный ответ,
- 0 баллов – указан неверный ответ (полностью или частично неверный)

При проведении тестирования используется следующая шкала оценки освоения компетенций (% от набранных баллов, в соответствии со шкалой оценивания, приведенной выше):

**Задания раздела 20.3 рекомендуются к использованию при проведении диагностических работ с целью оценки остаточных результатов освоения данной дисциплины (знаний, умений, навыков).**

## ЛИСТ СОГЛАСОВАНИЙ

### РАБОЧАЯ ПРОГРАММА УЧЕБНОЙ ДИСЦИПЛИНЫ

Направление: 11.03.04 Электроника и наноэлектроника  
*шифр и наименование направления/специальности*

Дисциплина: Б1.В.05 Основы проектирования электронной компонентной базы  
*код и наименование дисциплины*

Профиль подготовки: Интегральная электроника и наноэлектроника  
*в соответствии с Учебным планом*

Форма обучения: очная

Учебный год: 2023-2024

Ответственный исполнитель -

Зав.кафедрой ФТТиНС \_\_\_\_\_ (П.В. Середин) \_\_\_\_\_.20\_\_\_\_  
*должность, подразделение* *подпись* *расшифровка подписи*

Исполнители:

Профессор каф. ФТТиНС \_\_\_\_\_ (С.И. Курганский) \_\_\_\_\_.20\_\_\_\_  
*должность, подразделение* *подпись* *расшифровка подписи*

\_\_\_\_\_.20\_\_\_\_  
*должность, подразделение* *подпись* *расшифровка подписи*

СОГЛАСОВАНО:

Куратор ООП ВО  
направления 11.03.04 \_\_\_\_\_ (Г.В. Быкадорова) \_\_\_\_\_.20\_\_\_\_  
*подпись* *расшифровка подписи*

Зав.отделом  
обслуживания ЗНБ \_\_\_\_\_ (Н.В. Белодедова) \_\_\_\_\_.20\_\_\_\_  
*подпись* *расшифровка подписи*

Рекомендована НМС физического факультета, протокол № 5 от 25.05.23  
*(наименование факультета, структурного подразделения)*

