

МИНОБРНАУКИ РОССИИ  
ФЕДЕРАЛЬНОЕ ГОСУДАРСТВЕННОЕ БЮДЖЕТНОЕ  
ОБРАЗОВАТЕЛЬНОЕ УЧРЕЖДЕНИЕ ВЫСШЕГО ОБРАЗОВАНИЯ  
«ВОРОНЕЖСКИЙ ГОСУДАРСТВЕННЫЙ УНИВЕРСИТЕТ»  
(ФГБОУ ВО «ВГУ»)

**УТВЕРЖДАЮ**  
заведующий кафедрой  
кибербезопасности  
информационных систем  
С.Л. Кенин  
22.03.2024



**РАБОЧАЯ ПРОГРАММА УЧЕБНОЙ ДИСЦИПЛИНЫ**  
**Б1.О.52 Теория радиотехнических систем**

**1. Код и наименование направления подготовки/специальности:**

10.05.01 Компьютерная безопасность

**2. Профиль подготовки / специализация / магистерская программа:**

Безопасность компьютерных систем и сетей

Математические методы защиты информации

**3. Квалификация (степень) выпускника: Специалист**

**4. Форма обучения: очная**

**5. Кафедра, отвечающая за реализацию дисциплины: кибербезопасности информационных систем**

**6. Составители программы:**

Голованов Дмитрий Юрьевич, старший преподаватель кафедры кибербезопасности информационных систем

**7. Рекомендована: НМС факультета ПММ, протокол № 5 от 22.03.2024**

**8. Учебный год: 2029/2030**

**Семестр(ы): А**

**9. Цели и задачи учебной дисциплины**

Цель изучения дисциплины «Теория радиотехнических систем» заключается в изложении математических основ теории радиотехнических систем, методов их синтеза и анализа, подготовке студентов к применению данных методов для моделирования различных телекоммуникационных систем.

**10. Место учебной дисциплины в структуре ООП: Дисциплина относится к обязательной части блока Б1 дисциплин учебного плана.**

**11. Планируемые результаты обучения по дисциплине/модулю (знания, умения, навыки), соотнесенные с планируемыми результатами освоения образовательной программы (компетенциями выпускников):**

Код	Название компетенции	Код(ы)	Индикаторы(ы)	Планируемые результаты обучения
ОПК-4	Способен анализировать физическую сущность явлений и процессов, лежащих в основе функционирования микроэлектронной техники, применять основные физические законы и модели для решения задач профессиональной деятельности	ОПК-4.4	знает основы теории колебаний и волн, оптики	<p>знать: фундаментальные закономерности, связанные с получением сигналов и их передачей по каналам связи, обработкой и преобразованием в информационных системах при обеспечении защиты информации.</p> <p>уметь: производить оценку технического состояния аппаратных средств защиты информации владеть: навыками применения технических средств для диагностики состояния устройств защиты информации</p> <p>знать: функциональное назначение и принципы работы основных блоков современных средств защиты информации</p> <p>уметь: выполнять работы по восстановлению работоспособности средств защиты информации при возникновении нештатных ситуаций владеть: навыками восстановления штатного режима работы технических средств защиты информации</p>
		ОПК-4.6	умеет использовать математические модели физических явлений и процессов	
		ОПК-4.7	умеет решать типовые прикладные физические задачи	
		ОПК-4.8	владеет методами исследования физических явлений и процессов	
		ОПК-4.9	знает принципы работы элементов и функциональных узлов электронной аппаратуры	
		ОПК-4.10	знает методы анализа и синтеза электронных схем	
		ОПК-4.11	знает типовые схемотехнические решения основных узлов и блоков электронной аппаратуры	
		ОПК-4.12	умеет работать с современной элементной базой электронной аппаратуры	
		ОПК-4.13	умеет использовать стандартные методы и средства проектирования цифровых узлов и устройств	
		ОПК-4.14	владеет навыками использования современной измерительной аппаратуры при экспериментальном исследовании электронной аппаратуры	
		ОПК-4.15	владеет навыками чтения принципиальных схем, построения временных диаграмм работы узла, устройства по комплекту документации	
		ОПК-4.17	умеет анализировать и синтезировать электронные схемы	
		ОПК-4.20	Знает фундаментальные закономерности, связанные с получением сигналов и их передачей по каналам связи.	

		ОПК-4.21	Знает фундаментальные закономерности, связанные с обработкой и преобразованием сигналов в информационных системах.
		ОПК-4.22	Знает функциональное назначение и принципы работы основных блоков современных средств защиты информации
ОПК-9	Способен решать задачи профессиональной деятельности с учетом текущего состояния и тенденций развития методов защиты информации в операционных системах, компьютерных сетях и системах управления базами данных, а также методов и средств защиты информации от утечки по техническим каналам, сетей и систем передачи информации;	ОПК-9.5	знает основные характеристики сигналов электросвязи, спектры и виды модуляции
		ОПК-9.8	умеет анализировать тенденции развития систем и сетей электросвязи, внедрения новых служб и услуг связи
ОПК-10	Способен анализировать тенденции развития методов и средств криптографической защиты информации, использовать средства криптографической защиты информации при решении задач профессиональной деятельности	ОПК-10.22	знает основные результаты о кодировании дискретных источников сообщений при наличии и отсутствии шума;
		ОПК-10.23	знает основные методы оптимального кодирования источников информации и помехоустойчивого кодирования каналов связи (коды - линейные, циклические, Хемминга);
		ОПК-10.24	знает понятие пропускной способности канала связи, прямую и обратную теоремы кодирования;
ОПК-16	Способен проводить мониторинг работоспособности и анализ эффективности средств защиты информации в	ОПК-16.14	Умеет производить оценку технического состояния аппаратных средств защиты информации
		ОПК-16.15	Знает методологию применения технических средств диагностики

	компьютерных системах и сетях		состояния устройств защиты информации
		ОПК-16.16	Умеет выполнять работы по восстановлению работоспособности средств защиты информации при возникновении нештатных ситуаций-

**12. Объем дисциплины в зачетных единицах/час.— 5/180.**

**Форма промежуточной аттестации - экзамен.**

**13. Виды учебной работы**

Вид учебной работы		Трудоемкость		
		Всего	По семестрам	
				Семестр 10(A)
Аудиторные занятия		78		78
в том числе:	лекции	26		26
	практические	26		26
	лабораторные	26		26
Самостоятельная работа		66		66
Форма промежуточной аттестации (зачет – 0 час. / экзамен – __ час.)		0/36		0/36
Итого:		180		180

**13.1. Содержание дисциплины**

п/п	Наименование раздела дисциплины	Содержание раздела дисциплины	Реализация раздела дисциплины с помощью онлайн-курса, ЭУМК
<b>1. Лекции</b>			
1.1	Общая характеристика радиотехнических процессов сигналов и цепей	Передача сигналов на расстояние и используемые в системах связи частоты. Преобразование сигналов в радиотехнических цепях. Классификация процессов, используемых в системах связи. Радиотехнические цепи и методы их анализа. Проблема помехоустойчивости и электромагнитной совместимости радиотехнических систем. Общая модель радиотехнической системы. Общая структурная схема и функциональное назначение основных блоков радиотехнических средств защиты информации	Теория радиотехнических систем (10.05.01)

1.2	Анализ линейных цепей с постоянными параметрами при гармоническом воздействии	Методы формирования уравнений электрического равновесия цепи. Метод токов ветвей. Метод напряжений ветвей. Метод контурных токов. Метод узловых напряжений. Основные теоремы теории цепей. Метод сигнальных графов.
1.3	Радиотехнические сигналы. Общая характеристика	Классификация радиотехнических сигналов. Динамическое представление сигналов. Теория ортогональных сигналов.
1.4	Спектральное представление сигналов	Гармонический анализ периодических сигналов. Ряды Фурье. Спектр периодического сигнала. Гармонический анализ непериодических сигналов. Спектральная плотность. Преобразование Лапласа. Вейвлет-анализ.
1.5	Модулированные сигналы	Сигналы с амплитудной, частотной и фазовой модуляцией и их спектры. Сигналы с линейной частотной модуляцией (ЛЧМ-сигналы) и их применение в радиотехнических системах. Спектры ЛЧМ сигналов.
1.6	Математические основы статистической теории радиосистем	Общие сведения о случайных процессах. Плотности вероятности. Характеристические функции и функции распределения. Моментные и корреляционные функции и их свойства. Стационарные и нестационарные случайные процессы. Эргодические случайные процессы. Марковские случайные процессы. Уравнение Фоккера-Планка. Понятие спектральной плотности случайного процесса. Нормальный случайный процесс. Белый шум. Теорема Винера-Хинчина.
1.7	Основные задачи оптимального радиоприема	Апостериорная вероятность. Корреляционный прием. Оптимальные и согласованные линейные фильтры.
1.8	Основы теории обнаружения сигналов на фоне помех	Постановка задачи обнаружения сигналов. Обнаружение детерминированного сигнала. Обнаружение сигнала со случайными параметрами. Обнаружение сигнала по дискретной выборке. Обнаружение сигнала на фоне негауссовских помех
1.9	Решение задачи различения сигналов на фоне помех	Постановка задачи различения сигналов. Различение детерминированных сигналов. Различение сигналов со случайной начальной фазой и амплитудой
1.10	Построение оценивающих устройств	Постановка задачи оценки параметров и основные определения. Точечные оценки параметров сигнала и их свойства. Основные положения теории статистических оценок. Байесовские оценки при различных функциях потерь. Аномальные ошибки. Критерии оценки неслучайных параметров сигналов. Граница Крамера-Рао. Основные свойства выходного сигнала оптимального приемника. Структура оптимального приемника известного сигнала. Оценка максимального правдоподобия параметров известного сигнала. Оценки максимального правдоподобия параметров флуктуирующего сигнала и сигнала со случайными начальными фазами и амплитудами. Байесовские оценки параметра сигнала.
<b>2. Практические занятия</b>		

2.1	Практическое занятие 1. Тема: Анализ линейных цепей с постоянными параметрами методом токов ветвей и напряжений ветвей	Расчет токов и напряжений всех ветвей заданной цепи с использованием метода токов ветвей и напряжений ветвей	Теория радиотехнических систем (10.05.01)
2.2	Практическое занятие 2. Тема: Анализ линейных цепей с постоянными параметрами методом контурных токов и узловых напряжений	Расчет токов и напряжений всех ветвей заданной цепи с использованием метода контурных токов и узловых напряжений	
2.3	Практическое занятие 3. Тема: Спектральное представление периодических сигналов	Расчет для заданной формы сигнала на периоде спектра аналитически и получение его графического представления	
2.4	Практическое занятие 4. Тема: Спектральное представление непериодических сигналов	Расчет для заданной формы сигнала спектра аналитически и получение его графического представления	
2.5	Практическое занятие 5. Тема: Обнаружение сигналов	Определение по заданной форме входного колебания и шума структуры оптимального по заданному критерию оптимальности устройства и вычисление характеристик обнаружения	
2.6	Практическое занятие 6. Тема: Различение сигналов	Определение по заданной априорной информации о форме и параметрах входных колебаний и шума структуры оптимального по заданному критерию устройства различения этих сигналов и его характеристики	
<b>3. Лабораторные работы</b>			
3.1	Лабораторное занятие 1. Тема: Анализ линейных цепей с постоянными параметрами при гармоническом воздействии	Расчет в программе схемотехнического моделирования MicroCap токов и напряжений во всех ветвях цепи, заданной в соответствие с вариантом. Произвести расчет аналитически с использованием метода контурных токов или метода узловых напряжений и сравнить с результатом моделирования	Теория радиотехнических систем (10.05.01)
3.2	Лабораторное занятие 2. Тема: Спектральный анализ периодических и	Расчет спектров периодических и непериодических сигналов в соответствии с заданным вариантом с использованием математического пакета Maxima (или Scilab)	

	непериодических сигналов	
3.3	Лабораторное занятие 3. Тема: Модулированные колебания и их спектры	Расчет в программе схемотехнического моделирования MicroCap характеристик однотонового АМ-сигнала, двухчастотного АМ сигнала, АМ-сигнала с импульсной модулирующей функцией. Исследование синхронного детектора для детектирования АМ-сигнала. Расчет характеристик однотонового сигнала с угловой модуляцией, характеристик сигнала с угловой модуляцией при двухчастотной модулирующей функции
3.4	Лабораторное занятие 4. Тема: Преобразование стационарных случайных процессов линейными цепями с постоянными параметрами	Анализ статистических характеристик случайных процессов. Исследование прохождения детерминированного сигнала через согласованный фильтр. Выполнение работы в MicroCap и математическом пакете Maxima (или Scilab)

### 13.2. Темы (разделы) дисциплины и виды занятий

№ п/п	Наименование темы (раздела) дисциплины	Виды занятий (часов)					Всего
		Лекции	Практические	Лабораторные	Самостоятельная работа		
1.	Общая характеристика радиотехнических процессов сигналов и цепей	2	0	0	6		10
2.	Анализ линейных цепей с постоянными параметрами при гармоническом воздействии	2	6	8	6		20
3.	Радиотехнические сигналы. Общая характеристика	2	0	0	6		12
4.	Спектральное представление сигналов	2	6	4	6		14
5.	Модулированные сигналы	2	0	8	6		18
6.	Математические основы статистической теории радиосистем	2	0	6	6		18
7.	Основные задачи оптимального радиоприема	2	0	0	6		12

8.	Основы теории обнаружения сигналов на фоне помех	4	6	0	10		26
9.	Решение задачи различения сигналов на фоне помех	4	8	0	16		34
10	Построение оценивающих устройств	4	0	0	6		12
	Итого:	26	26	26	66		144

#### 14. Методические указания для обучающихся по освоению дисциплины

Изучение теоретического материала, представленного в лекциях, основной и дополнительной рекомендуемой литературе, систематическая подготовка к практическим занятиям, итоговое повторение теоретического материала. Подготовка к лабораторным работам и экзамену.

При использовании дистанционных образовательных технологий и электронного обучения следует выполнять все указания преподавателя по работе на LMS-платформе, своевременно подключаться к online-занятиям, соблюдать рекомендации по организации самостоятельной работы.

#### 15. Перечень основной и дополнительной литературы, ресурсов интернет, необходимых для освоения дисциплины

а) основная литература:

№ п/п	Источник
1.	Кудряков, С. А. Радиотехнические цепи и сигналы : учебное пособие / С. А. Кудряков. — СанктПетербург : СПбГУ ГА, 2015. — 340 с. — Текст : электронный // Лань : электронно-библиотечная система. — URL: <a href="https://e.lanbook.com/book/145490">https://e.lanbook.com/book/145490</a> (дата обращения: 05.03.2020). — Режим доступа: для авториз. пользователей.
2.	Бакалов, В. П. Основы теории цепей : учебное пособие / В. П. Бакалов, В. Ф. Дмитриков, Б. И. Крук. — 4-е изд. — Москва : Горячая линия-Телеком, 2018. — 596 с. — ISBN 978-5-9912-03296. — Текст : электронный // Лань : электронно-библиотечная система. — URL: <a href="https://e.lanbook.com/book/111006">https://e.lanbook.com/book/111006</a> (дата обращения: 05.03.2020). — Режим доступа: для авториз. пользователей.
3.	Сенин, А. И. Статистическая радиотехника. Примеры и задачи : учебное пособие / А. И. Сенин. — Москва : МГТУ им. Н.Э. Баумана, 2010. — 71 с. — Текст : электронный // Лань : электроннобиблиотечная система. — URL: <a href="https://e.lanbook.com/book/52356">https://e.lanbook.com/book/52356</a> (дата обращения: 05.03.2020). — Режим доступа: для авториз. пользователей.

б) дополнительная литература:

№ п/п	Источник
4.	Шахтарин, Б. И. Обнаружение сигналов : учебное пособие / Б. И. Шахтарин. — 3-е изд., испр. — Москва : Горячая линия-Телеком, 2018. — 464 с. — ISBN 978-5-9912-0395-1. — Текст : электронный // Лань : электронно-библиотечная система. — URL: <a href="https://e.lanbook.com/book/111117">https://e.lanbook.com/book/111117</a> (дата обращения: 05.03.2020). — Режим доступа: для авториз. пользователей.



5.	Панько, С. П. Радиотехнические системы специального назначения. Системы связи : учебник / С. П. Панько, Е. Н. Гарин, В. В. Сухотин. — Красноярск : СФУ, 2019. — 340 с. — ISBN 978-5-76384014-8. — Текст : электронный // Лань : электронно-библиотечная система. — URL: <a href="https://e.lanbook.com/book/128729">https://e.lanbook.com/book/128729</a> (дата обращения: 05.03.2020). — Режим доступа: для авториз. пользователей.
----	--

в) информационные электронно-образовательные ресурсы (официальные ресурсы интернет)\*:

№ п/п	Ресурс
6.	Электронно-библиотечная система «Лань» - Режим доступа: <a href="https://e.lanbook.com">https://e.lanbook.com</a>
7.	Электронный каталог Научной библиотеки Воронежского государственного университета. – Режим доступа: <a href="http://www.lib.vsu.ru">http://www.lib.vsu.ru</a> .
8.	Теория радиотехнических систем (10.05.01)/Д.Ю. Голованов. — Образовательный портал «Электронный университет ВГУ». — Режим доступа: <a href="https://edu.vsu.ru">https://edu.vsu.ru</a> .

## 16. Перечень учебно-методического обеспечения для самостоятельной работы

В качестве формы организации самостоятельной работы предусмотрено изучение теоретического материала, представленного в лекциях, основной и дополнительной рекомендуемой литературе, выполнение лабораторных работ, итоговое повторение теоретического материала.

Для обеспечения самостоятельной работы студентов в электронном курсе дисциплины на образовательном портале «Электронный университет ВГУ» сформирован учебнометодический комплекс, который включает в себя: программу курса, учебные пособия, методические указания по выполнению практических заданий. Студенты получают доступ к данным материалам на первом занятии по дисциплине.

№ п/п	Источник
9	Булинский А.В. Случайные процессы. Примеры, задачи, упражнения: учебное пособие. – М.: МФТИ, 2010. – 216 с.
10.	Баскаков С.И. Радиотехнические цепи и сигналы : Руководство к решению задач: Учебное пособие для студ. вузов, обуч. по специальности "Радиотехника" / С. И. Баскаков .— 2-е изд., перераб. и доп. — М. : Высш. шк., 2002 .— 211 с.
11	Теория радиотехнических систем /Д.Ю. Голованов. — Образовательный портал «Электронный университет ВГУ». — Режим доступа: <a href="https://edu.vsu.ru">https://edu.vsu.ru</a> .

## 17. Образовательные технологии, используемые при реализации учебной дисциплины, включая дистанционные образовательные технологии (ДОТ), электронное обучение (ЭО), смешанное обучение)

При реализации дисциплины используются следующие образовательные технологии: логическое построение дисциплины, обозначение теоретического и практического компонентов в учебном материале. Применяются разные типы лекций (вводная, обзорная, информационная, проблемная).

Дисциплина реализуется с применением электронного обучения и дистанционных образовательных технологий. Для организации занятий рекомендован онлайн-курс, размещенный на платформе Электронного университета ВГУ (LMS moodle).

## 18. Материально-техническое обеспечение дисциплины:

Учебная аудитория для лекций и практических занятий: специализированная мебель, компьютер преподавателя, мультимедийный проектор, экран.

Учебная аудитория для лабораторных занятий: специализированная мебель, персональные компьютеры, мультимедийный проектор, экран

Аудитория для самостоятельной работы: учебная мебель, компьютер с возможностью подключения к сети «Интернет» и электронной платформе Электронного университета ВГУ.

Программное обеспечение (см. файл МТО):

- ОС Windows 10
- Интернет-браузер (Google Chrome, Mozilla Firefox)
- Scilab (свободное и/или бесплатное ПО)
- Adobe Reader (свободное и/или бесплатное ПО)
- Пакет схемотехнического моделирования MicroCap (свободное и/или бесплатное ПО)
- Пакет Maxima (свободное и/или бесплатное ПО)

## 19. Оценочные средства для проведения текущей и промежуточной аттестаций

Порядок оценки освоения обучающимися учебного материала определяется содержанием следующих разделов дисциплины:

№ п/п	Наименования раздела дисциплины	Компетенция(и)	Индикатор(ы) достижения компетенции	Оценочные средства
1	Общая характеристика радиотехнических процессов сигналов и цепей Анализ линейных цепей с постоянными параметрами при гармоническом воздействии	ОПК-4	ОПК-4.6, ОПК-4.7; ОПК-4.8; ОПК-4.9; ОПК-4.10; ОПК-4.11; ОПК-4.12; ОПК-4.13; ОПК-4.14; ОПК-4.15; ОПК-4.17; ОПК-4.20; ОПК-4.21; ОПК-4.22	Контрольная работа, устный опрос
2	Радиотехнические сигналы. Общая характеристика			
3	Спектральное представление сигналов			
4	Модулированные сигналы			
5	Общая характеристика радиотехнических процессов сигналов и цепей	ОПК-9	ОПК-9.5; ОПК-9.8	Контрольная работа, устный опрос
6	Математические основы статистической теории радиосистем			
7	Основные задачи оптимального радиоприема	ОПК-10	ОПК-10.22; ОПК-10.23; ОПК-10.24	Контрольная работа, устный опрос
8	Основы теории обнаружения сигналов на фоне помех			
9	Решение задачи различения сигналов на фоне помех			
10	Построение оценивающих устройств	ОПК-16	ОПК-16.14; ОПК-16.15; ОПК-16.16	
Промежуточная аттестация, форма контроля – экзамен				Перечень вопросов

## 20 Типовые оценочные средства и методические материалы, определяющие процедуры оценивания

### 20.1 Текущий контроль успеваемости

Контроль успеваемости по дисциплине осуществляется с помощью следующих оценочных средств:

- контрольная работа,
- устный опрос

### **Перечень вопросов устного опроса:**

1. Передача сигналов на расстояние и используемые в системах связи частоты. Преобразование сигналов в радиотехнических цепях. Классификация процессов, используемых в системах связи.
2. Радиотехнические цепи и методы их анализа. Проблема помехоустойчивости и электромагнитной совместимости радиотехнических систем.
3. Общая модель радиотехнической системы. Общая структурная схема и функциональное назначение основных блоков радиотехнических средств защиты информации
4. Методы формирования уравнений электрического равновесия цепи. Метод токов ветвей. Метод напряжений ветвей.
5. Метод контурных токов.
6. Метод узловых напряжений.
7. Основные теоремы теории цепей. Метод сигнальных графов.
8. Классификация радиотехнических сигналов. Динамическое представление сигналов. Теория ортогональных сигналов.
9. Гармонический анализ периодических сигналов. Ряды Фурье. Спектр периодического сигнала.
10. Гармонический анализ непериодических сигналов. Спектральная плотность.
11. Преобразование Лапласа
12. Вейвлет-анализ
13. Сигналы с амплитудной модуляцией и их спектры
14. Сигналы с частотной и фазовой модуляцией и их спектры
15. Сигналы с линейной частотной модуляцией (ЛЧМ-сигналы) и их применение в радиотехнических системах. Спектры ЛЧМ сигналов.
16. Общие сведения о случайных процессах. Плотности вероятности. Характеристические функции и функции распределения.
17. Моментные и корреляционные функции и их свойства. Стационарные и нестационарные случайные процессы. Эргодические случайные процессы. 18. Марковские случайные процессы. Уравнение Фоккера-Планка.
19. Понятие спектральной плотности случайного процесса. Нормальный случайный процесс. Белый шум. Теорема Винера-Хинчина.
20. Апостериорная вероятность. Корреляционный прием. Оптимальные и согласованные линейные фильтры.
21. Постановка задачи обнаружения сигналов. Обнаружение детерминированного сигнала.
22. Обнаружение сигнала со случайными параметрами. 23. Обнаружение сигнала по дискретной выборке
24. Обнаружение сигнала на фоне негауссовских помех
25. Постановка задачи различения сигналов. Различение детерминированных сигналов
26. Различение сигналов со случайной начальной фазой и амплитудой
27. Постановка задачи оценки параметров и основные определения.

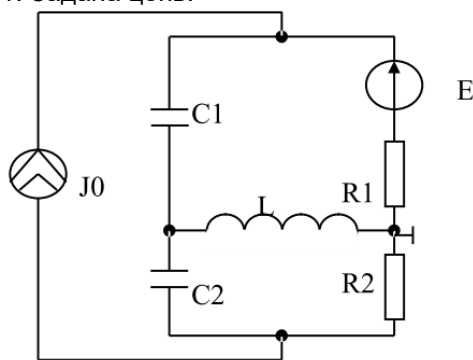
28. Точечные оценки параметров сигнала и их свойства. Основные положения теории статистических оценок.
29. Байесовские оценки при различных функциях потерь. Аномальные ошибки.
30. Критерии оценки неслучайных параметров сигналов.
31. Граница Крамера-Рао.
32. Основные свойства выходного сигнала оптимального приемника. Структура оптимального приемника известного сигнала.
33. Оценка максимального правдоподобия параметров известного сигнала.
34. Оценки максимального правдоподобия параметров флуктуирующего сигнала
35. Оценки максимального правдоподобия параметров сигнала со случайными начальными фазами и амплитудами.
36. Байесовские оценки параметра сигнала

## Перечень заданий для контрольных работ

### Контрольная работа 1

#### Вариант 1

1. Задана цепь:



$$\begin{aligned}
 C1 &= 1.5 \text{ [нФ]} \\
 R1 &= 3.5 \text{ [кОм]} \\
 L &= 1 \text{ [мГн]} \\
 C2 &= 4 \text{ [нФ]} \\
 R2 &= 6 \text{ [кОм]} \\
 E(t) &= 2.1 \cos(\omega t + \pi/3) \text{ [В]} \\
 J0(t) &= 2 \cdot 10^{-3} \cos(\omega t - \pi/4) \text{ [А]} \\
 \omega &= 2\pi 10^4 \text{ [рад/сек]}
 \end{aligned}$$

Рассчитать токи и напряжения во всех ветвях этой цепи

2. Найти спектр неперiodического сигнала  $s(t) = Ae^{-Bt}$ ,  $-\infty < t < \infty$

### Контрольная работа 2

#### Вариант 1

1. На вход приемного устройства, оптимального по критерию идеального наблюдателя, воздействует аддитивная смесь

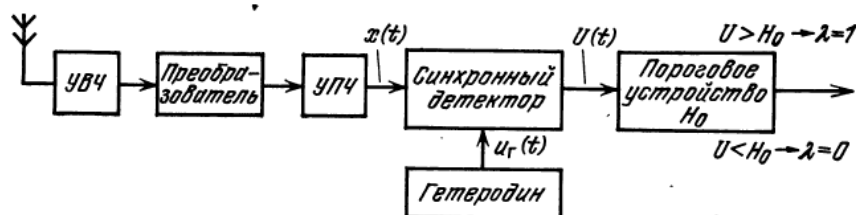
$x(t) = \lambda s_1(t) + (1 - \lambda)s_2(t) + \xi(t)$ , где  $\xi(t)$  - стационарный гауссовский белый шум с нулевым математическим ожиданием и корреляционной функцией  $R_\xi(\tau) = (N_0 / 2)\delta(\tau)$ ;

$s_1(t) = A_m \cos(\omega_1 t + \varphi_1)$ ,  $s_2(t) = 0$ ,  $0 \leq t \leq T$  - детерминированные амплитудно-манипулированные сигналы. Параметр  $\lambda$  принимает значения  $\lambda = \lambda_1 = 1$  или  $\lambda = \lambda_0 = 0$  с вероятностью  $p(\lambda_1) = p(\lambda_0) = 0.5$ . Вычислить суммарную вероятность ошибочного приема сигналов  $s_1(t) = A_m \cos(\omega_1 t + \varphi_1)$ ,  $s_2(t) = 0$ ,  $0 \leq t \leq T$ .

2. На выходе УПЧ синхронного приемника имеет место колебание:

$x(t) = \lambda s_1(t) + (1 - \lambda)s_2(t) + \xi(t)$ , где  $\xi(t)$  - квазигармонический гауссовский шум с нулевым математическим ожиданием и корреляционной функцией  $R_\xi(\tau) = \sigma_\xi^2 \rho_\xi(\tau) \cos(\omega_0 \tau)$ ;  $s_1(t) = A_m \cos(\omega_1 t + \varphi_1)$ ,  $s_2(t) = 0, 0 \leq t \leq T$  - детерминированные амплитудно-манипулированные сигналы.

На второй вход синхронного детектора подается колебание от местного гетеродина  $u_g(t) = U_g \cos(\omega_0 t + \varphi_1)$ . Если напряжение  $U(t)$  на выходе синхронного детектора превышает некоторый порог  $H_0$ , принимается решение о приеме сигнала  $s_1(t)$ , в противном случае-сигнала  $s_2(t)$ . Априорные вероятности  $p(s_1) = p(s_2) = 0,5$ . Определить суммарную вероятность ошибочного приема, при условии, что порог  $H_0$  выбран оптимальным по критерию идеального наблюдателя.



Синхронный приемник

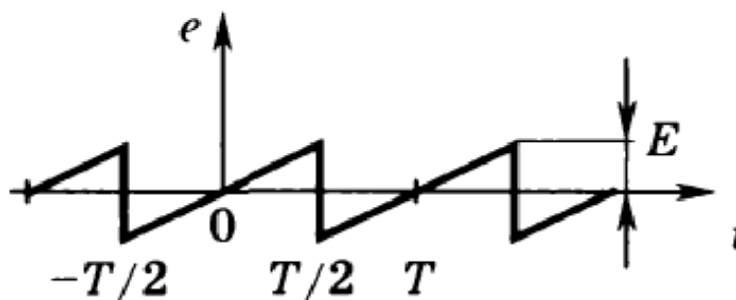
### Контрольная работа 3

1) Задана цепь:

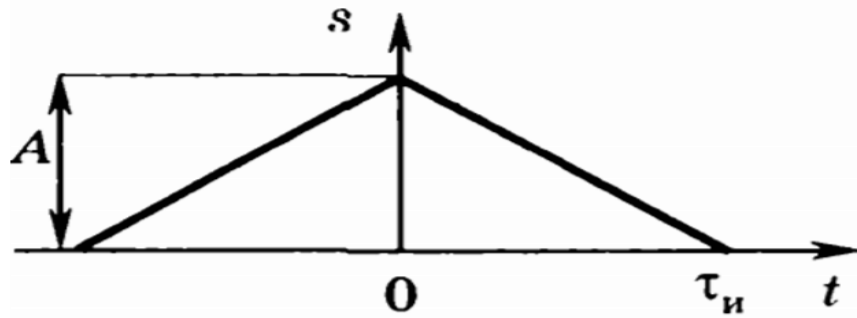
Вид цепи	Параметры цепи
	$L1 = 1.2$ [мГн] $R1 = 9.5$ [кОм] $L2 = 2.2$ [мГн] $C = 2$ [нФ] $R2 = 12$ [кОм] $E1(t) = 1.15 \cos(\omega t + \pi/5)$ [В] $E2(t) = 2.2 \cos(\omega t - \pi/4)$ [В] $E3(t) = 0.9 \cos(\omega t - \pi/3)$ [В] $\omega = 2\pi \cdot 10^4$ [рад/сек]

Рассчитать токи и напряжения во всех ветвях цепи методом контурных токов и методом узловых напряжений.

2) Найти спектр периодического сигнала, представленного на рисунке:



3) Найти спектр непериодического сигнала, представленного на рисунке:



4) Решить задачу:

На вход приемного устройства поступает колебание

$$x(t) = s(t) + \xi(t),$$

где

$$s(t) = \sum_{i=1}^m \lambda_i s_i(t)$$

— один из  $m$  возможных сигналов  $s_1(t), \dots, s_m(t)$ , причем если  $\lambda_i = 1$ , то все остальные  $\lambda_j = 0$  ( $j \neq i$ ). Предполагается, что априорные вероятности  $p(s_i)$  присутствия сигналов  $s_i(t)$  в реализации  $x(t)$  априори известны и равны:

$$p(s_1) = p(s_2) = \dots = p(s_m) = 1/m,$$

а сами сигналы  $s_i(t)$  полностью определены на интервале  $(0, T)$  и равны нулю вне этого интервала, имеют равные энергии  $E_i = E$  и ортогональны:

$$\int_0^T s_i(t) s_j(t) dt = \begin{cases} E, & i=j, \\ 0, & i \neq j. \end{cases}$$

Аддитивная помеха  $\xi(t)$  представляет собой стационарный гауссовский белый шум с нулевым математическим ожиданием  $m_\xi = 0$  и корреляционной функцией

$$R_\xi(\tau) = (N_0/2) \delta(\tau).$$

Определить структурную схему приемника, осуществляющего оптимальное по критерию идеального наблюдателя различение  $m$ -ичных сигналов  $s_i(t)$ , и вычислить соответствующую ему суммарную вероятность  $P$  ошибочного приема.

## 20.2 Промежуточная аттестация

Промежуточная аттестация по дисциплине осуществляется с помощью следующих оценочных средств: вопросы к экзамену

### Перечень вопросов к экзамену

1. Передача сигналов на расстояние и используемые в системах связи частоты. Преобразование сигналов в радиотехнических цепях. Классификация процессов, используемых в системах связи.
2. Радиотехнические цепи и методы их анализа. Проблема помехоустойчивости и электромагнитной совместимости радиотехнических систем.

3. Общая модель радиотехнической системы. Общая структурная схема и функциональное назначение основных блоков радиотехнических средств защиты информации
4. Методы формирования уравнений электрического равновесия цепи. Метод токов ветвей. Метод напряжений ветвей.
5. Метод контурных токов.
6. Метод узловых напряжений.
7. Основные теоремы теории цепей. Метод сигнальных графов.
8. Классификация радиотехнических сигналов. Динамическое представление сигналов. Теория ортогональных сигналов.
9. Гармонический анализ периодических сигналов. Ряды Фурье. Спектр периодического сигнала.
10. Гармонический анализ непериодических сигналов. Спектральная плотность.
11. Преобразование Лапласа
12. Вейвлет-анализ
13. Сигналы с амплитудной модуляцией и их спектры
14. Сигналы с частотной и фазовой модуляцией и их спектры
15. Сигналы с линейной частотной модуляцией (ЛЧМ-сигналы) и их применение в радиотехнических системах. Спектры ЛЧМ сигналов.
16. Общие сведения о случайных процессах. Плотности вероятности. Характеристические функции и функции распределения.
17. Моментные и корреляционные функции и их свойства. Стационарные и нестационарные случайные процессы. Эргодические случайные процессы.
18. Марковские случайные процессы. Уравнение Фоккера-Планка.
19. Понятие спектральной плотности случайного процесса. Нормальный случайный процесс. Белый шум. Теорема Винера-Хинчина.
20. Апостериорная вероятность. Корреляционный прием. Оптимальные и согласованные линейные фильтры.
21. Постановка задачи обнаружения сигналов. Обнаружение детерминированного сигнала.
22. Обнаружение сигнала со случайными параметрами.
23. Обнаружение сигнала по дискретной выборке
24. Обнаружение сигнала на фоне негауссовских помех
25. Постановка задачи различения сигналов. Различение детерминированных сигналов
26. Различение сигналов со случайной начальной фазой и амплитудой
27. Постановка задачи оценки параметров и основные определения.
28. Точечные оценки параметров сигнала и их свойства. Основные положения теории статистических оценок.
29. Байесовские оценки при различных функциях потерь. Аномальные ошибки.
30. Критерии оценки неслучайных параметров сигналов.
31. Граница Крамера-Рао.
32. Основные свойства выходного сигнала оптимального приемника. Структура оптимального приемника известного сигнала.
33. Оценка максимального правдоподобия параметров известного сигнала.
34. Оценки максимального правдоподобия параметров флуктуирующего сигнала
35. Оценки максимального правдоподобия параметров сигнала со случайными начальными фазами и амплитудами.
36. Байесовские оценки параметра сигнала

### Требования к выполнению заданий, шкалы и критерии оценивания

Промежуточная аттестация проводится в соответствии с Положением о промежуточной аттестации обучающихся по программам высшего образования.

Контрольно-измерительные материалы промежуточной аттестации включают в себя теоретические вопросы, позволяющие оценить уровень полученных знаний.

Промежуточная аттестация включает в себя теоретические вопросы, позволяющие оценить уровень полученных знаний и результаты выполнения лабораторных работ, позволяющие оценить степень сформированности умений и навыков.

Для оценивания результатов обучения на экзамене используется 4-балльная шкала: «отлично», «хорошо», «удовлетворительно», «неудовлетворительно».

Соотношение показателей, критериев и шкалы оценивания результатов обучения.

Компетенция	Показатель сформированности компетенции	Шкала и критерии оценивания уровня освоения компетенции			
		5	4	3	2
ОПК-4; ОПК-9; ОПК-10; ОПК-16	Знать: фундаментальные закономерности, связанные с получением сигналов и их передачей по каналам связи, обработкой и преобразованием в информационных системах при обеспечении защиты информации; функциональное назначение и принципы работы основных блоков современных средств защиты информации.	Сформированные знания	Сформированные знания, но содержащие отдельные пробелы	Неполные знания	Фрагментарные знания или их отсутствие
	Уметь: производить оценку технического состояния аппаратных средств защиты информации; выполнять работы по восстановлению работоспособности средств защиты информации при возникновении нештатных ситуаций	Сформированные умения	Успешные умения, но содержащие отдельные пробелы	Успешные, но не системные умения	Фрагментарные умения или отсутствие умений



<p>Владеть: навыками применения технических средств для диагностики состояния устройств защиты информации; навыками восстановления штатного режима работы технических средств защиты информации</p>	<p>Сформированные навыки</p>	<p>Успешные навыки, но содержащие отдельные пробелы</p>	<p>Успешные, но не системные навыки</p>	<p>Фрагментарные навыки или их отсутствие</p>
---	------------------------------	---	---	---

### 20.3 Фонд оценочных средств сформированности компетенций студентов, рекомендуемый для проведения диагностических работ

**ОПК-4 Способен анализировать физическую сущность явлений и процессов, лежащих в основе функционирования микроэлектронной техники, применять основные физические законы и модели для решения задач профессиональной деятельности**

#### Вопросы с вариантами ответов (закрытые)

- 1) Как называется процесс изменения одного или нескольких параметров несущего высокочастотного сигнала в соответствии с низкочастотным информационным сигналом с целью дальнейшей передачи по каналу связи?
  - а) **модуляция**
  - б) демодуляция
  - в) кодирование
  - г) декодирование
- 2) Как называется теорема, согласно которой средняя мощность дискретизированной функции времени равна сумме мощностей отдельных спектральных составляющих и не зависит от их фаз?
  - а) теорема Фурье
  - б) теорема Лапласа
  - в) **теорема Парсеваля**
  - г) теорема о свертке
- 3) Что происходит с точностью представления периодического сигнала усеченным рядом Фурье при увеличении числа слагаемых?
  - а) **увеличивается**
  - б) уменьшается
  - в) не изменяется
  - г) не достаточно данных для ответа на поставленный вопрос
- 4) Фильтр, амплитудно-частотная характеристика (АЧХ) которого повторяет форму амплитудного спектра сигнала, а фазочастотная характеристика (ФЧХ) симметрична фазовому спектру с учетом задержки на время длительности сигнала и максимизирующий отношение сигнал/шум, называется:
  - а) фильтром низких частот
  - б) фильтром высоких частот
  - в) **согласованным фильтром**
  - г) режекторным фильтром

### Вопросы с кратким текстовым ответом (открытые)

1. Вследствие эффекта Доплера, частота излученного передатчиком колебания **увеличивается** в точке приема при движении передатчика к приемнику (наблюдателю).
2. Согласно первому закону Кирхгофа, алгебраическая сумма токов ветвей, сходящихся в каждом узле любой цепи, равна **нулю**

**ОПК-9 Способен решать задачи профессиональной деятельности с учетом текущего состояния и тенденций развития методов защиты информации в операционных системах, компьютерных сетях и системах управления базами данных, а также методов и средств защиты информации от утечки по техническим каналам, сетей и систем передачи информации**

### Вопросы с вариантами ответов (закрытые)

- 1) На выходе линейной стационарной системы модуль спектральной плотности выходного сигнала представляет собой:
  - а) произведение модуля спектральной плотности входного и квадрата модуля амплитудной характеристики системы
  - б) произведение модуля спектральной плотности входного и модуля амплитудной характеристики системы**
  - в) сумму модуля спектральной плотности входного и квадрата модуля амплитудной характеристики системы
  - г) сумму модуля спектральной плотности входного и модуля амплитудной характеристики системы
- 2) Что происходит с амплитудно-частотной характеристикой задержанного во времени сигнала?
  - а) расширяется по сравнению со спектром исходного сигнала
  - б) сужается по сравнению со спектром исходного сигнала
  - в) форма не изменяется, но наблюдается сдвиг в частотной области
  - г) не изменяется**
- 3) Какими параметрами определяется гармонический сигнал?
  - а) амплитудой и частотой
  - б) амплитудой и начальной фазой
  - в) амплитудой, частотой и начальной фазой**
  - г) частотой и начальной фазой
- 4) Если исходный сигнал во временной области сжать в 2 раза, то его спектр в частотной области:
  - а) не изменится
  - б) станет в 2 раза уже спектра исходного сигнала и в 2 раза возрастут его значения
  - в) станет в 2 раза шире спектра исходного сигнала и в 2 раза уменьшатся его значения**
  - г) станет в 4 раза шире спектра исходного сигнала и в 4 раза уменьшатся его значения

### Вопросы с кратким текстовым ответом (открытые)

1. Линейчатые спектры являются отличительной особенностью **периодических** сигналов

2. Взаимное увеличение или уменьшение результирующей амплитуды двух или нескольких когерентных волн при их наложении друг на друга называется **интерференцией**

**ОПК-10 Способен анализировать тенденции развития методов и средств криптографической защиты информации, использовать средства криптографической защиты информации при решении задач профессиональной деятельности**

**Вопросы с вариантами ответов (закрытые)**

1. Как называется характеристика радиотехнической системы, представляющая собой отношение комплексной амплитуды гармонического сигнала на выходе к комплексной амплитуде гармонического сигнала на входе

**а) Частотный коэффициент передачи**

б) Спектр

в) Импульсная характеристика

г) Переходная характеристика

2. Последовательность проверок, при которой выбор очередных проверок определяется результатами предыдущих называется:

**а) условным алгоритмом диагностирования**

б) безусловным алгоритмом диагностирования

в) простым алгоритмом диагностирования

г) сложным алгоритмом диагностирования

3. Какой из нижеперечисленных методов не относится к методам диагностики неисправностей:

а) комбинационный метод

**б) параллельный метод**

в) метод поэлементных проверок

г) метод групповых проверок

4. Электрическое соединение двух точек электрической цепи с различными значениями потенциала, не предусмотренное конструкцией устройства и нарушающее его нормальную работу называется:

а) обрывом цепи

**б) коротким замыканием**

в) утечкой напряжения

г) стабилизацией тока

5. Выпрямление переменного тока с помощью диодного моста является:

а) однополупериодным

**б) двухполупериодным**

в) трехполупериодным

г) четырехполупериодным

6. Какую минимальную частоту дискретизации необходимо взять в аналого-цифровом преобразователе в соответствии с теоремой Котельникова, если аналоговый сигнал имеет ограниченный спектр, верхняя частота которого  $f=40$  кГц.

а) 160 кГц

б) 20 кГц

**в) 80 кГц**

г) 80 Гц

7. Фильтр высоких частот (ФВЧ) предназначен для:
- пропускания низких частот в спектре и обрезания высоких
  - пропускания высоких частот в спектре и обрезания низких**
  - пропускании сигнала без изменений
  - пропускании спектральных составляющих сигнала в некоторой полосе частот
8. Сколько точек содержит сигнальное созвездие BPSK-сигнала (сигнал с двоичной фазовой манипуляцией)
- 2**
  - 4
  - 6
  - 8
9. Характеристика поиска дефектов (диагностирования), задаваемая указанием тех составных частей объекта диагностирования, с точностью до которых определяется место дефекта называется
- скважностью диагностирования
  - ремонтпригодностью
  - глубиной диагностирования**
  - надежностью
10. Как в теории обнаружения называется вероятность ошибки, при которой выносится решение в пользу отсутствия полезного сигнала в принятой реализации при условии что он там есть:
- вероятностью пропуска**
  - вероятностью ложной тревоги
  - априорной вероятностью
  - полной вероятностью ошибки

### Вопросы с кратким текстовым ответом (открытые)

- Методы диагностирования объекта предусматривающие формирование специальных воздействий, которые стимулируют у объекта диагностирования реакцию, сравнимую с известными реакциями, соответствующими различным его техническим состояниям называются методами **тестового диагностирования**
- Измерения, при которых искомое значение измеряемой величины находят непосредственно из опытных данных называются **прямыми измерениями**
- Графическое изображение, служащее для передачи с помощью условных графических и буквенно-цифровых обозначений связей между элементами электрического устройства называется **принципиальной схемой**

### Открытые задания (мини-кейсы, средний уровень сложности) с развернутым ответом

- Методы тестового диагностирования электронных средств

Критерии оценивания	Шкала оценок
Обучающийся дает полное и безошибочное описание методов тестового диагностирования с указанием особенностей каждого метода: метод командного ядра, метод диагностирования на уровне логических схем, метод эталонных состояний, метод	Отлично (90-100 баллов)

микродиагностирования, метод диагностирования, ориентированный на проверку сменных блоков.	
Правильно и в полном объеме перечисляются методы тестового диагностирования. Допускаются незначительные неточности, может отсутствовать подробный перечень недостатков или преимуществ используемых методов	Хорошо (70-80 баллов)
Представлен не полный перечень методов	Удовлетворительно (50-70 баллов)
Представлен не полный перечень методов тестового диагностирования и нет их подробного описания или при описании допущены ошибки	Неудовлетворительно (менее 50 баллов)

## 2. Построение матричной модели объекта диагностирования

Критерии оценивания	Шкала оценок
Обучающийся дает полное и безошибочное описание матричной модели объекта диагностирования	Отлично (90-100 баллов)
Правильно и в полном объеме дается описание матричной модели объекта диагностирования. Допускаются незначительные неточности в изложении материала	Хорошо (70-80 баллов)
Представлено не полное описание процесса построения матричной модели или допущены незначительные неточности в описании.	Удовлетворительно (50-70 баллов)
Представлен не полный перечень шагов по построению матричной модели и при описании допущены грубые ошибки	Неудовлетворительно (менее 50 баллов)

## 3. Методы функционального диагностирования

Критерии оценивания	Шкала оценок
Обучающийся дает полное и безошибочное описание методов функционального диагностирования с указанием особенностей каждого метода: метод диагностирования с помощью схем встроенного контроля, метод диагностирования с помощью самопроверяемого дублирования, метод диагностирования с помощью регистрации состояния	Отлично (90-100 баллов)
Правильно и в полном объеме перечисляются методы функционального диагностирования.	Хорошо (70-80 баллов)

Допускаются незначительные неточности, может отсутствовать подробный перечень недостатков или преимуществ используемых методов	
Представлен не полный перечень методов	Удовлетворительно (50-70 баллов)
Представлен не полный перечень методов функционального диагностирования и нет их подробного описания или при описании допущены ошибки	Неудовлетворительно (менее 50 баллов)

### **ОПК-16 Способен проводить мониторинг работоспособности и анализ эффективности средств защиты информации в компьютерных системах и сетях**

#### **Вопросы с вариантами ответов (закрытые)**

1. Вероятность выхода из строя устройства, состоящего из трех параллельно соединенных функциональных блоков, при условии что вероятность безотказной работы каждого блока в течение определенного времени  $T$  равна  $p_1$ ,  $p_2$  и  $p_3$  соответственно:

- а)  $1-p_1 \cdot p_2 \cdot p_3$
- б)  $(1-p_1) \cdot (1-p_2) \cdot (1-p_3)$**
- в)  $p_1 \cdot p_3 - p_2$
- г)  $p_1 - p_2 \cdot p_3$

2. Как необходимо включить амперметр в цепь для измерения силы тока на некотором ее участке:

- а) параллельно
- б) последовательно**
- в) по смешанной схеме

3. Электронное устройство, уменьшающее в целое число раз частоту подводимых к нему периодических колебаний называется

- а) аттенюатор
- б) делитель частоты**
- в) фильтр
- г) осциллограф

4. Электронные устройства, преобразующие постоянное напряжение в переменное, называются:

- а) инверторы**
- б) выпрямители
- в) стабилизаторы
- г) фильтры

5. Как называется метод диагностирования объекта, основанный на наблюдении за функционированием объекта диагностирования, когда на него поступают только рабочие воздействия, и оценку его состояния осуществляют по диагностическим параметрам

- а) метод функционального диагностирования**
- б) метод тестового диагностирования
- в) метод последовательного диагностирования
- г) метод параллельного диагностирования

6. Спектральная плотность сигнала и его временное представление связаны через:

- а) Интеграл Дюамеля
- б) Квадратичную функцию
- в) Линейную функцию

**г) Интеграл Фурье**

7. При увеличении ширины спектра в 4 раза его длительность

- а) увеличится в 4 раза
- б) уменьшится в 2 раза
- в) увеличится в 2 раза

**г) уменьшится в 4 раза**

8. Какой способ поиска неисправностей заключается в измерении (в контрольных точках межузловых соединений) токов, напряжений, уровней, частот, исследовании формы сигналов и сравнения результатов измерений с данными технической документации. При необходимости могут подаваться нормированные входные сигналы, соответствующие режиму работы, для которого в технической документации приведены количественные значения параметров или форма измеряемых в промежуточных точках сигналов.

- а) способ контрольных переключений и регулировок
- б) способ замены
- в) способ внешнего осмотра
- г) способ сравнения

**д) способ промежуточных измерений**

9. Как называется тип отказа, при котором понимается всякое ухудшение или прекращение действия любого элемента, не приводящее к срабатыванию схем защиты от перегрузок. При этом все напряжения и сигналы на входах этого элемента в норме, а сигнал на выходе (выходное напряжение) вышел за пределы допуска (полное отсутствие). Последующие элементы не выходят из строя, но сигналы (напряжения) на их выходах отклоняются от нормы?

**а) обрыв**

- б) короткое замыкание
- в) перегрузка

10. Какое из нижеперечисленных утверждений является верным:

- а) у периодических сигналов непрерывные спектры
- б) у непериодических сигналов линейчатые спектры

**в) на выходе линейной стационарной системы модуль спектральной плотности выходного сигнала представляет собой произведение модуля спектральной плотности входного и модуля амплитудной характеристики системы**

- г) на выходе линейной стационарной системы модуль спектральной плотности выходного сигнала представляет собой произведение модуля спектральной плотности входного и квадрата модуля амплитудной характеристики системы

### **Вопросы с кратким текстовым ответом (открытые)**

1. Прибор, предназначенный для исследования амплитудных и временных параметров электрического сигнала, подаваемого на его вход и позволяющий в процессе диагностики наглядно отображать зависимости на экране называется **осциллографом**
2. Формализованное описание объекта, необходимое для решения задач диагностирования называется **диагностической моделью**

### **Открытые задания (мини-кейсы, средний уровень сложности) с развернутым ответом**

## 1. Характеристика типов отказов

Критерии оценивания	Шкала оценок
Обучающийся дает полное и безошибочное описание типов отказов (обрыв, перегрузка)	Отлично (90-100 баллов)
Правильно и в полном объеме дается описание типов отказов. Допускаются незначительные неточности при описании	Хорошо (70-80 баллов)
Представлено не полное описание типов отказов. Имеются незначительные ошибки при описании.	Удовлетворительно (50-70 баллов)
Представлено не полное описание типов отказов, допущены грубые ошибки в описании	Неудовлетворительно (менее 50 баллов)

## 2. Классификация неисправностей

Критерии оценивания	Шкала оценок
Обучающийся проводит полную и безошибочную классификацию неисправностей по следующим признакам: по источнику происхождения, по уровню детерминированности, по степени распространения, по длительности.	Отлично (90-100 баллов)
Обучающийся проводит полную и безошибочную классификацию неисправностей. Допускаются незначительные неточности при изложении материала	Хорошо (70-80 баллов)
Представлено не полное описание неисправностей. Имеются незначительные ошибки при описании	Удовлетворительно (50-70 баллов)
Представлен не полный перечень неисправностей, допущены грубые ошибки в описании или при классификации	Неудовлетворительно (менее 50 баллов)

**Задания раздела 20.3 рекомендуются к использованию при проведении диагностических работ с целью оценки остаточных результатов освоения данной дисциплины (знаний, умений, навыков)**