

МИНОБРНАУКИ РОССИИ
ФЕДЕРАЛЬНОЕ ГОСУДАРСТВЕННОЕ БЮДЖЕТНОЕ ОБРАЗОВАТЕЛЬНОЕ УЧРЕЖДЕНИЕ
ВЫСШЕГО ОБРАЗОВАНИЯ
«ВОРОНЕЖСКИЙ ГОСУДАРСТВЕННЫЙ УНИВЕРСИТЕТ»
(ФГБОУ ВО «ВГУ»)

УТВЕРЖДЕНО

Ученым советом ФГБОУ ВО «ВГУ»

от 31.08.2019 г. протокол № 7

**Основная образовательная программа
высшего образования**

Специальность

21.05.02 «Прикладная геология»

(с изменениями 20__, 20__, 20__ гг.)

Специализация

**«Геологическая съемка, поиски и разведка месторождений твердых полезных
ископаемых»**

Вид программы

Специалитет

Квалификация

горный инженер-геолог

Форма обучения

очная

Год начала подготовки: 2019г.

СОГЛАСОВАНО

Представитель(и) работодателя:
Начальник ОСП ООО «ММСК»

в г. Воронеж

Плаксенко А.Н.

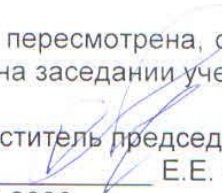
должность, подпись, ФИО



Утверждение изменений в ОПОП для реализации в 2020/2021 учебном году

ООП пересмотрена, обсуждена и одобрена для реализации в 2020/2021 учебном году на заседании ученого совета университета 26.06.2020 г. протокол № 6

Заместитель председателя Ученого совета ФГБОУ ВО «ВГУ»

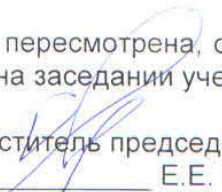

_____ Е.Е. Чупандина

01.09.2020 г.

Утверждение изменений в ОПОП для реализации в 2021/2022 учебном году

ООП пересмотрена, обсуждена и одобрена для реализации в 2021/2022 учебном году на заседании ученого совета университета 31.08.2021 г. протокол № 6

Заместитель председателя Ученого совета ФГБОУ ВО «ВГУ»

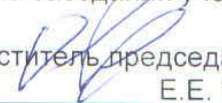

_____ Е.Е. Чупандина

01.09.2021 г.

Утверждение изменений в ОПОП для реализации в 2023/2024 учебном году

ООП пересмотрена, обсуждена и одобрена для реализации в 2023/2024 учебном году на заседании ученого совета университета 30.05.2023 г. протокол № 6

Заместитель председателя Ученого совета ФГБОУ ВО «ВГУ»


_____ Е.Е. Чупандина

16.06.2023 г.

Утверждение изменений в ОПОП для реализации в 20__/20__ учебном году

ООП пересмотрена, обсуждена и одобрена для реализации в 20__/20__ учебном году на заседании ученого совета университета __.__.20__ г. протокол № __

Заместитель председателя Ученого совета ФГБОУ ВО «ВГУ»

_____ Е.Е. Чупандина

__.__.20__ г.

СОДЕРЖАНИЕ

1. Общие положения	4
1.1. Основная образовательная программа специалитета по специальности 21.05.02 Прикладная геология, специализация "Геологическая съемка, поиски и разведка месторождений твердых полезных ископаемых"	4
1.2. Нормативные документы для разработки ООП специалитета по специальности 21.05.02 Прикладная геология, специализация "Геологическая съемка, поиски и разведка месторождений твердых полезных ископаемых"	4
1.3. Общая характеристика основной образовательной программы высшего образования	4
1.4. Требования к абитуриенту	5
2. Характеристика профессиональной деятельности выпускника ООП специалитета по специальности 21.05.02 Прикладная геология, специализация "Геологическая съемка, поиски и разведка месторождений твердых полезных ископаемых"	5
2.1. Область профессиональной деятельности выпускника	5
2.2. Объекты профессиональной деятельности выпускника	5
2.3. Виды профессиональной деятельности выпускника	5
2.4. Задачи профессиональной деятельности выпускника	5
3. Планируемые результаты освоения ООП	6
4. Документы, регламентирующие содержание и организацию образовательного процесса при реализации ООП специалитета по специальности 21.05.02 Прикладная геология, специализация "Геологическая съемка, поиски и разведка месторождений твердых полезных ископаемых"	8
4.1. Календарный учебный график	8
4.2. Учебный план	8
4.3. Аннотации рабочих программ дисциплин (модулей)	8
4.4. Аннотации программ учебной и производственной практик	8
5. Ресурсное обеспечение ООП специалитета по специальности 21.05.02 Прикладная геология, специализация "Геологическая съемка, поиски и разведка месторождений твердых полезных ископаемых"	9
6. Характеристика среды вуза, обеспечивающая развитие общекультурных и социально-личностных компетенций выпускников	10
7. Система оценки качества освоения обучающимися ООП специалитета по специальности 21.05.02 Прикладная геология, специализация "Геологическая съемка, поиски и разведка месторождений твердых полезных ископаемых"	11
7.1. Текущий контроль успеваемости и промежуточная аттестация	11
7.2. Государственная итоговая аттестация выпускников ООП специалитета	11
8. Другие нормативно-методические документы и материалы, обеспечивающие качество подготовки обучающихся	12
Приложения 1-8	13

1. Общие положения

1.1. Основная образовательная программа специалитета по специальности 21.05.02 Прикладная геология, специализация "Геологическая съемка, поиски и разведка месторождений твердых полезных ископаемых"

Квалификация, присваиваемая выпускникам: горный инженер-геолог

Основная образовательная программа реализуется с применением электронного обучения и дистанционных образовательных технологий.

1.2. Нормативные документы для разработки ООП специалитета по специальности 21.05.02 Прикладная геология, специализация "Геологическая съемка, поиски и разведка месторождений твердых полезных ископаемых"

Нормативную правовую базу разработки ООП составляют:

- Федеральный закон от 29.12.2012 № 273 – ФЗ «Об образовании в Российской Федерации»;

- Федеральный государственный образовательный стандарт высшего образования по направлению подготовки 21.05.02 Прикладная геология (уровень специалитета), утвержденный приказом Минобрнауки России от 12.05.2016 г. № 548;

1.3. Общая характеристика основной образовательной программы высшего образования

1.3.1. Цель реализации ООП

Цель ООП подготовки специалистов по специальности 21.05.02 Прикладная геология, специализация "Геологическая съемка, поиски и разведка месторождений твердых полезных ископаемых" – подготовка профессионалов высшей квалификации, способных не только решать типовые задачи с помощью освоенных в процессе обучения методов, но и выработать новые подходы к осуществлению своей профессиональной деятельности.

Образовательная программа по специальности 21.05.02 Прикладная геология обеспечивает формирование общекультурных, общепрофессиональных, профессиональных и профессионально-специализированных компетенций; развитие у студентов таких качеств личности, как ответственность, стремление к саморазвитию и раскрытию своего творческого потенциала, владение культурой мышления, осознание социальной значимости профессии специалиста-геолога, способность принимать организационные решения в различных ситуациях и готовность нести за них ответственность,.

В результате освоения ООП у обучающихся будут сформированы профессионально-специализированных компетенций, которые необходимы для решения сложных задач, и требуют: применения углубленных фундаментальных знаний; абстрактного мышления и оригинальности анализа; выходят за рамки вопросов, охватываемых стандартами и практикой; выработки нестандартных решений в проблемных ситуациях; адаптации к новым ситуациям, переоценки накопленного опыта, создания нового знания на основе исследования в избранной сфере подготовки; постановки инновационных профессиональных задач в области производственно-технологической деятельности; поиска оптимальных решений профессиональных задач с учётом их валидности, стоимости, информационной, социальной и экономической безопасности; решения управленческих задач в условиях реально действующих производственных структур.

1.3.2. Срок освоения ООП 5 лет.

1.3.3. Трудоемкость ООП 300(ЗЕТ)

Объем контактной работы 4542 (час)

1.4. Требования к абитуриенту

Абитуриент должен иметь документ установленного образца о среднем общем образовании или среднем профессиональном образовании, высшем образовании.

2. Характеристика профессиональной деятельности выпускника ООП специалитета по специальности 21.05.02 Прикладная геология, специализация "Геологическая съемка, поиски и разведка месторождений твердых полезных ископаемых"

2.1. Область профессиональной деятельности выпускника

Область профессиональной деятельности специалистов по специальности 21.05.02 Прикладная геология, включает сферы науки, техники и технологии, охватывающие совокупность проблем, связанных с развитием минерально-сырьевой базы, на основе изучения Земли и ее недр с целью прогнозирования, поисков, разведки, эксплуатации твердых, жидких и газообразных полезных ископаемых, инженерно-геологических изысканий для удовлетворения потребностей топливной, металлургической, химической промышленности, нужд сельского хозяйства, строительства, оценки экологического состояния территорий.

2.2. Объекты профессиональной деятельности выпускника

Объектами профессиональной деятельности выпускников, освоивших программу специалитета, являются: минеральные природные ресурсы (твердые металлические, неметаллические, жидкие и газообразные), методы их поиска и разведки; технологии изучения кристаллов, минералов, горных пород, месторождений твердых, жидких и газообразных полезных ископаемых, геологических формаций, земной коры, литосферы и планеты Земля в целом; техника и технологии геологического, минералогического, геохимического, гидрогеологического, инженерно-геологического картирования и картографирования; технологии прогнозирования, геолого-экономической оценки и эксплуатации месторождений полезных ископаемых; техника и технологии производства работ по открытым и подземным шахтам, карьерам, рудникам, поисковым, разведочным и эксплуатационным скважинам; геоинформационные системы – технологии исследования недр; экологические функции литосферы и экологическое состояние горнопромышленных районов недропользования.

2.3. Виды профессиональной деятельности выпускника

Специалист по специальности 21.05.02 Прикладная геология, специализация "Геологическая съемка, поиски и разведка месторождений твердых полезных ископаемых" готовится к следующим видам профессиональной деятельности: производственно-технологическая.

2.4. Задачи профессиональной деятельности выпускника

Специалист по специальности 21.05.02 Прикладная геология, специализация "Геологическая съемка, поиски и разведка месторождений твердых полезных ископаемых" готов решать следующие профессиональные задачи:

в соответствии с видом профессиональной деятельности, на который ориентирована программа специалитета (производственно-технологическая деятельность):

проектирование технологических процессов по изучению природных объектов на стадиях регионального геологического изучения, поисков, разведки и разработки месторождений полезных ископаемых;

решение производственных, научно-производственных задач в ходе полевых геологических, геофизических, геохимических, эколого-геологических работ, камеральных, лабораторных и аналитических исследований;

эксплуатирование современного полевого и лабораторного оборудования и приборов; оформление первичной геологической, геолого-геохимической, геолого-геофизической и геолого-экологической документации полевых наблюдений, опробования почвенно-растительного слоя, горных пород и полезных ископаемых на поверхности, в открытых и подземных горных выработках и скважинах, в поверхностных и подземных водах и подпочвенном воздухе;

ведение учета выполняемых работ и оценки их экономической эффективности;

проведение обработки, анализа и систематизации полевой и промышленной геологической, геофизической, геохимической, эколого-геологической информации с использованием современных методов ее автоматизированного сбора, хранения и обработки;

разработка методических документов в области проведения геологосъемочных, поисковых, разведочных, эксплуатационных работ, геолого-экономической оценки объектов недропользования в составе творческих коллективов;

осуществление мероприятий по безопасному проведению геологоразведочных работ и защите персонала и окружающей среды на всех стадиях производства;

в соответствии со специализацией N 1 "Геологическая съемка, поиски и разведка твердых полезных ископаемых":

прогнозирование на основе анализа геологической ситуации вероятный промышленный тип полезного ископаемого, формулирование благоприятных критериев его нахождения и выделение перспективной площади для постановки дальнейших работ;

составление самостоятельно и в составе коллектива проектов на геологоразведочные работы на разных стадиях изучения и на различных объектах;

проведение геологического картирования, поисковых, оценочных и разведочных работ в различных ландшафтно-географических условиях;

проектирование места заложения горных выработок, скважин;

выбор видов, способов опробования (рядового, геохимического, минералогического, технологического) и методов их анализа для изучения компонентов природной среды, включая горные породы и полезные ископаемые, при решении вопросов картирования, поисков, разведки, технологии разработки и переработки минерального сырья;

проведение оценки прогнозных ресурсов и подсчет запасов месторождений твердых полезных ископаемых.

3. Планируемые результаты освоения ООП

В результате освоения данной ООП выпускник должен обладать следующими компетенциями:

общекультурными компетенциями (ОК):

- способностью к абстрактному мышлению, анализу, синтезу (ОК-1);
- готовностью действовать в нестандартных ситуациях, нести социальную и этическую ответственность за принятые решения (ОК-2);

- готовностью к саморазвитию, самореализации, использованию творческого потенциала (ОК-3);

- способностью использовать основы философских знаний, анализировать главные этапы и закономерности исторического развития для осознания социальной значимости своей деятельности (ОК-4);

- способностью использовать основы экономических знаний при оценке эффективности результатов деятельности в различных сферах (ОК-5);

- способностью к коммуникации в устной и письменной формах на русском и иностранном языках для решения задач межличностного и межкультурного взаимодействия (ОК-6);

- способностью к самоорганизации и самообразованию (ОК-7);

- способностью использовать общеправовые знания в различных сферах деятельности (ОК-8);

- способностью поддерживать должный уровень физической подготовленности для обеспечения полноценной социальной и профессиональной деятельности (ОК-9);
- способностью использовать приемы оказания первой помощи, методы защиты в условиях чрезвычайных ситуаций (ОК-10).

общефессиональными компетенциями (ОПК):

- способностью решать стандартные задачи профессиональной деятельности на основе информационной и библиографической культуры с применением информационно-коммуникационных технологий и с учетом основных требований информационной безопасности (ОПК-1);
- готовностью к коммуникации в устной и письменной формах на русском и иностранном языках для решения задач профессиональной деятельности (ОПК-2);
- готовностью руководить коллективом в сфере своей профессиональной деятельности, толерантно воспринимая социальные, этнические, конфессиональные и культурные различия (ОПК-3);
- способностью ориентироваться в базовых положениях экономической теории, применять их с учетом особенностей рыночной экономики, самостоятельно вести поиск работы на рынке труда, владением методами экономической оценки научных исследований, интеллектуального труда (ОПК-4);
- способностью организовывать свой труд, самостоятельно оценивать результаты своей деятельности, владением навыками самостоятельной работы, в том числе в сфере проведения научных исследований (ОПК-5);
- готовностью проводить самостоятельно или в составе группы научный поиск, реализуя специальные средства и методы получения нового знания (ОПК-6);
- пониманием сущности и значения информации в развитии современного информационного общества, осознанием опасности и угрозы, возникающих в этом процессе, соблюдением основных требований информационной безопасности, в том числе защиты государственной тайны (ОПК-7);
- применением основных методов, способов и средств получения, хранения и обработки информации, наличием навыков работы с компьютером как средством управления информацией (ОПК-8);
- владением основными методами защиты производственного персонала и населения от возможных последствий аварий, катастроф, стихийных бедствий (ОПК-9).

профессиональными компетенциями (ПК) в производственно-технологической деятельности:

- готовностью использовать теоретические знания при выполнении производственных, технологических и инженерных исследований в соответствии со специализацией (ПК-1);
- способностью выбирать технические средства для решения общепрофессиональных задач и осуществлять контроль за их применением (ПК-2);
- способностью проводить геологические наблюдения и осуществлять их документацию на объекте изучения (ПК-3);
- способностью осуществлять привязку своих наблюдений на местности, составлять схемы, карты, планы, разрезы геологического содержания (ПК-4);
- способностью осуществлять геолого-экономическую оценку объектов изучения (ПК-5);
- способностью осуществлять геологический контроль качества всех видов работ геологического содержания на разных стадиях изучения конкретных объектов (ПК-6);
- готовностью применять правила обеспечения безопасности технологических процессов, а также персонала при проведении работ в полевых условиях, на горных предприятиях, промыслах и в лабораториях (ПК-7);
- готовностью применять основные принципы рационального использования природных ресурсов и защиты окружающей среды (ПК-8);

профессионально-специализированными компетенциями (ПСК) по специализации "Геологическая съемка, поиски и разведка твердых полезных ископаемых":

- способностью прогнозировать на основе анализа геологической ситуации вероятный промышленный тип полезного ископаемого, формулировать благоприятные критерии его нахождения и выделять перспективные площади для постановки дальнейших работ (ПСК-1.1);
- способностью составлять самостоятельно и в составе коллектива проекты на геологоразведочные работы на разных стадиях изучения и на различных объектах (ПСК-1.2);
- способностью проводить геологическое картирование, поисковые, оценочные и разведочные работы в различных ландшафтно-географических условиях (ПСК-1.3);
- способностью проектировать места заложения горных выработок, скважин, осуществлять их документацию (ПСК-1.4);
- способностью выбирать виды, способы опробования (рядового, геохимического, минералогического, технологического) и методы их анализа для изучения компонентов природной среды, включая горные породы и полезные ископаемые, при решении вопросов картирования, поисков, разведки, технологии разработки и переработки минерального сырья (ПСК-1.5);
- способностью проводить оценку прогнозных ресурсов и подсчет запасов месторождений твердых полезных ископаемых (ПСК-1.6).

Матрица соответствия компетенций и формирующих их составных частей ООП приведена в Приложении 1.

4. Документы, регламентирующие содержание и организацию образовательного процесса при реализации ООП специалитета по специальности 21.05.02 Прикладная геология, специализация "Геологическая съемка, поиски и разведка месторождений твердых полезных ископаемых"

4.1. Календарный учебный график

Календарный план учебного графика представлен в Приложении 2.

4.2. Учебный план

Учебный план представлен в Приложении 3.

4.3. Аннотации рабочих программ дисциплин (модулей)

В рамках ООП специалитета по специальности 21.05.02 Прикладная геология, специализация "Геологическая съемка, поиски и разведка месторождений твердых полезных ископаемых" разработаны рабочие программы дисциплин, аннотации к которым приведены в Приложении 9.

ФОС по образовательной программе, включающий комплекс заданий различного типа, используемых при проведении оценочных процедур по отдельным дисциплинам (модулям), практикам (текущего контроля/промежуточной аттестации/государственной итоговой (итоговой) аттестации), направленный на оценивание достижения обучающимися результатов освоения ООП (сформированности компетенций) представлен в Приложении 11.

4.4. Аннотации программ учебной и производственной практик

При реализации данной ООП предусматриваются следующие виды практик: учебная практика, производственная практика, в том числе преддипломная практика.

4.4.1. Аннотации программ учебных практик

При реализации данной ООП предусматриваются следующие типы учебной практики: Учебная практика по получению первичных профессиональных умений и навыков по общей геологии;

Учебная практика, технологическая;

Учебная практика по получению профессиональных умений и навыков по геокартированию;

Учебная практика, буровая.

Аннотации программ учебных практик приведены в Приложении 10.

4.4.2. Аннотации программ производственных практик

При реализации данной ООП предусматриваются следующие типы производственной практики:

Производственная практика по получению профессиональных умений и опыта профессиональной деятельности по геологическому картированию;

Производственная практика по получению профессиональных умений и опыта профессиональной деятельности, технологическая;

Производственная практика, преддипломная.

Аннотации программ производственных практик приведены в Приложении 10.

5. Ресурсное обеспечение ООП специалитета по специальности 21.05.02 Прикладная геология, специализация "Геологическая съемка, поиски и разведка месторождений твердых полезных ископаемых"

Реализация программы возможна с применением электронного обучения, дистанционных образовательных технологий в электронной информационно-образовательной среде (ЭИОС) университета и с использованием массовых открытых онлайн курсов (МООК), размещенных на открытых образовательных платформах.

Каждый обучающийся в течение всего периода обучения обеспечен индивидуальным неограниченным доступом к ЭИОС из любой точки, в которой имеется доступ к информационно-телекоммуникационной сети «Интернет», как на территории университета, так и вне ее.

Фактическое ресурсное обеспечение данной ООП формируется на основе требований к условиям реализации ООП, определяемых ФГОС ВО по специальности 21.05.02 Прикладная геология.

Каждый обучающийся в течение всего периода обучения обеспечен индивидуальным неограниченным доступом к электронно-библиотечным системам (электронным библиотекам).

Освоение данной ООП полностью обеспечено в определенном ФГОС ВО объеме учебной и дополнительной литературы. Обучающиеся могут пользоваться геолого-минералогическим музеем геологического факультета ВГУ, специализированными учебными аудиториями, коллекциями образцов, минералов и горных пород, учебным компьютерным классом и специализированными учебными компьютерными программами и ресурсами Интернет (Приложение 5). Материально-техническое обеспечение учебного процесса предусматривает проведение всех видов лабораторной, дисциплинарной и междисциплинарной подготовки, практической и научно-исследовательской работы студентов, в соответствии с утвержденным учебным планом.

Каждый обучающийся в течение всего периода обучения обеспечен индивидуальным неограниченным доступом к электронной информационно-образовательной среде (ЭИОС) университета из любой точки, в которой имеется доступ к информационно-телекоммуникационной сети "Интернет, как на территории университета, так и вне ее (приложение 4).

ЭИОС университета обеспечивает:

доступ к учебным планам, рабочим программам дисциплин (модулей), практик, электронным учебным изданиям и электронным образовательным ресурсам (ЭУК и/или МООК), указанным в рабочих программах дисциплин (модулей), практик;

формирование электронного портфолио обучающегося, в том числе сохранение его работ и оценок за эти работы;

фиксацию хода образовательного процесса, результатов промежуточной аттестации;

проведение учебных занятий, процедур оценки результатов обучения, реализация которых предусмотрена с применением электронного обучения, дистанционных образовательных технологий;

взаимодействие между участниками образовательного процесса, в том числе синхронное и(ли) асинхронное взаимодействие посредством сети Интернет.

доступ к электронно-библиотечным системам (электронным библиотекам): 1. Электронно-библиотечная система «Университетская библиотека online» <http://biblioclub.ru/>; 2. Электронно-библиотечная система «Консультант студента» <http://www.studmedlib.ru/>; 3. Электронно-библиотечная система «Лань» <https://e.lanbook.com/>; 4. Электронно-

библиотечная система «РУКОНТ» (ИТС Контекстум) <http://rucont.ru>. 5. Электронно-библиотечная система «Юрайт» <https://lib.vsu.ru/url.php?url=http://www.biblio-online.ru>.

Реализация ООП по специальности 21.05.02 Прикладная геология, специализация "Геологическая съемка, поиски и разведка месторождений твердых полезных ископаемых" обеспечивается руководящими и научно-педагогическими работниками ВГУ, а также лицами, привлекаемыми к реализации программы специалитета на условиях гражданско-правового договора (Приложение 6).

6. Характеристики среды вуза, обеспечивающие развитие общекультурных и социально-личностных компетенций выпускников

В Университете созданы условия для активной жизнедеятельности обучающихся, для гражданского самоопределения и самореализации, для максимального удовлетворения потребностей обучающихся в интеллектуальном, духовном, культурном и нравственном развитии.

В Университете сформирована система социальной и воспитательной работы. Функционируют следующие структурные подразделения:

- Отдел по социальной работе (ОпСР);
- Отдел по воспитательной работе (ОпВР);
- Штаб студенческих трудовых отрядов;
- Центр молодежных инициатив;
- Спортивный клуб (в составе ОпВР);
- Концертный зал ВГУ (в составе ОпВР);
- Оздоровительно-спортивный комплекс (в составе ОпВР).

Системная работа ведется в активном взаимодействии с

- Профсоюзной организацией студентов;
- Объединенным советом обучающихся, в который входят следующие студенческие организации:

- 1) Уполномоченный по правам студентов ВГУ;
- 2) Студенческий совет ВГУ;
- 3) Молодежное движение доноров Воронежа «Качели»;
- 4) Клуб Волонтеров ВГУ;
- 5) Клуб интеллектуальных игр ВГУ;
- 6) Юридическая клиника ВГУ и АЮР;
- 7) Creative Science, проект «Занимательная наука»;
- 8) Штаб студенческих отрядов ВГУ;
- 9) Всероссийский Студенческий Турнир Трёх Наук;
- 10) Редакция студенческой газеты ВГУ «Воронежский УниверCity»;
- 11) Пресс-служба ОСО ВГУ «Uknow»;
- 12) Туристический клуб ВГУ «Белая гора»;
- 13) Спортивный клуб ВГУ «Хищные бобры»;
- 14) Система кураторов для иностранных студентов Buddy Club VSU

- Студенческим советом студгородка;
- Музеями ВГУ;
- Управлением по молодежной политике Администрации Воронежской области;
- Молодежным правительством Воронежской области;
- Молодежным парламентом Воронежской области.

В составе Молодежного правительства и Молодежного парламента 60% - это студенты Университета.

В Университете 9 общежитий.

Работают 30 спортивных секций по 34 видам спорта.

Студентам предоставлена возможность летнего отдыха в спортивно-оздоровительном комплексе «Веневитиново», Лазаревское / Роза Хутор, Крым (пос. Береговое).

Организуются экскурсионные поездки по городам России, бесплатное посещение

театров, музеев, выставок, ледовых катков, спортивных матчей, бассейнов.

Работает Отдел развития карьеры и бизнес-партнерства.

В Университете реализуются социальные программы для студентов, в том числе выделение материальной помощи малообеспеченным и нуждающимся, социальная поддержка отдельных категорий обучающихся Приложение 7.

Рабочая программа воспитания и календарный план воспитательной работы представлены в Приложение 8

7. Система оценки качества освоения обучающимися ООП специалитета по специальности 21.05.02 Прикладная геология, специализация "Геологическая съемка, поиски и разведка месторождений твердых полезных ископаемых"

В соответствии с ФГОС ВО по специальности 21.05.02 Прикладная геология, специализация "Геологическая съемка, поиски и разведка месторождений твердых полезных ископаемых" оценка качества освоения обучающимися основных образовательных программ включает текущий контроль успеваемости, промежуточную и государственную итоговую аттестацию обучающихся.

7.1. Текущий контроль успеваемости и промежуточная аттестация.

Нормативно-методическое обеспечение текущего контроля успеваемости и промежуточной аттестации обучающихся по ООП специалитета осуществляется в соответствии с Положением о текущей аттестации обучающихся по программам высшего образования Воронежского государственного университета, Положением о проведении промежуточной аттестации обучающихся по образовательным программам высшего образования.

Для аттестации обучающихся на соответствие их персональных достижений поэтапным требованиям ООП создаются и утверждаются фонды оценочных средств для проведения текущего контроля успеваемости и промежуточной аттестации. Фонды включают: контрольные вопросы и типовые задания для практических занятий, лабораторных работ, коллоквиумов, зачетов и экзаменов; тесты и компьютерные тестирующие программы; примерную тематику рефератов, курсовых работ, выпускных квалификационных работ.

7.2. Государственная итоговая аттестация выпускников ООП специалитета

Государственная итоговая аттестация (ГИА) выпускника является обязательной и завершает освоение обучающимся ООП по специальности 21.05.02 Прикладная геология в полном объеме.

ГИА направлена на установление соответствия результатов освоения обучающимися образовательной программы соответствующим требованиям ФГОС ВО и проходит в форме защиты выпускной квалификационной работы.

ВКР представляет собой самостоятельную и логически завершенную работу, демонстрирующую уровень подготовленности выпускника к самостоятельной профессиональной деятельности.

Для подготовки ВКР за обучающимся распоряжением декана геологического факультета закрепляется руководитель ВКР из числа научно-педагогических работников Университета и, при необходимости, консультант (консультанты).

Тематика ВКР должна соответствовать специализации программы, задачам подготовки выпускника, быть актуальной, соответствовать современному состоянию и перспективам развития науки.

Тема ВКР специалиста, как правило, предлагается научным руководителем студента, но может быть предложена обучающимся (в случае обоснованности целесообразности разработки ВКР для практического применения в соответствующей области профессиональной деятельности или на конкретном объекте профессиональной деятельности по письменному заявлению обучающегося).

ВКР обучающегося по программе специалитета подлежит рецензированию (для проведения рецензирования ВКР направляется одному или нескольким рецензентам из числа

лиц, не являющихся работниками кафедры, на которой выполнена ВКР, либо организации, в которой выполнена ВКР).

При выполнении выпускной квалификационной работы обучающиеся должны показать свою способность и умение, опираясь на полученные знания, умения и навыки, самостоятельно решать на современном уровне задачи выбранной профессиональной деятельности, профессионально излагать специальную информацию, научно аргументировать и защищать свою точку зрения.

Защита работы осуществляется на заседании государственной экзаменационной комиссии и предусматривает:

- представление председателем ГЭК обучающегося, оглашение темы работы, руководителя ВКР;
- доклад по результатам работы (с акцентом на собственные исследования, расчеты и результаты);
- вопросы защищаемому;
- выступление руководителя или оглашение секретарем ГЭК его отзыва на ВКР;
- выступление рецензента или оглашение секретарем ГЭК рецензии на ВКР;
- ответы защищаемого на замечания рецензента (при наличии);
- дискуссия по ВКР;
- заключительное слово выпускника.

По окончании запланированных защит ВКР ГЭК проводит закрытое совещание, на котором определяются оценки по шкале «отлично», «хорошо», «удовлетворительно» и «неудовлетворительно».

Оценки «отлично», «хорошо», «удовлетворительно» означают успешное прохождение государственного аттестационного испытания.

8. Другие нормативно-методические документы и материалы, обеспечивающие качество подготовки обучающихся

При реализации ООП по специальности 21.05.02 Прикладная геология для обеспечения надлежащего уровня подготовки обучающихся используются также следующие нормативно-методические документы и материалы:

- Положение о порядке формирования и освоения обучающимися Воронежского государственного университета факультативных и элективных дисциплин;
- Положение об организации самостоятельной работы обучающихся в Воронежском государственном университете;
- Положение об электронной информационно-образовательной среде Воронежского государственного университета;
- Положение об электронных учебных курсах Воронежского государственного университета, реализуемых в образовательном портале "Электронный университет ВГУ";
- Инструкция. Общие рекомендации по оформлению курсовых и выпускных квалификационных работ.

Разработчики ООП:

Декан факультета  д. г.-м. н, проф., Ненахов В.М.

Руководитель (куратор) программы  д. г.-м. н, проф., Савко А.Д.

Программа рекомендована Ученым советом геологического факультета от 13.06.2019 г. протокол № 0300-19-10.

Приложение 1

МАТРИЦЫ

соответствия компетенций, составных частей ООП и оценочных средств

	Наименование дисциплин (модулей), практик в соответствии с учебным планом	Общекультурные компетенции										Формы оценочных средств*	
		ОК-1: способность к абстрактному мышлению, анализу, синтезу	ОК-2: готовность действовать в нестандартных ситуациях, нести социальную и этическую ответственность за принятые решения	ОК-3: готовность к саморазвитию, самореализации, использованию творческого потенциала	ОК-4: способность использовать основы философских знаний, анализировать главные этапы и закономерности исторического развития для осознания социальной значимости своей деятельности	ОК-5: способность использовать основы экономических знаний при оценке эффективности деятельности в различных сферах	ОК-6: способность к коммуникации в устной и письменной формах на русском и иностранном языках для решения задач межличностного и межкультурного взаимодействия	ОК-7: способность к самоорганизации и самообразованию	ОК-8: способность использовать общие знания в различных сферах деятельности	ОК-9: способность поддерживать должный уровень физической подготовленности для обеспечения полноценной социальной и профессиональной деятельности	ОК-10: способность использовать приемы оказания первой помощи, методы защиты в условиях чрезвычайных ситуаций	Текущая аттестация	Промежуточная аттестация
Блок 1	Базовая часть												
	История				+							К	экзамен
	Философия	+			+							К	экзамен
	Иностранный язык						+					К	3 зачета, экзамен
	Экология		+		+							С	зачет
	Общая геология			+								С	зачет, экзамен
	Историческая геология	+										С	зачет, экзамен
	Безопасность жизнедеятельности		+								+	К	зачет

	Основы учения о полезных ископаемых							+				С,Т	экзамен
	Промышленные типы месторождений полезных ископаемых							+				С, Т	зачет, экзамен, курсовая
	Региональная геология	+						+				С	зачет, экзамен, курсовая
	Картирование четвертичных отложений	+						+				С	зачет
Блок 1	Вариативная часть												
	Основы экономической теории					+						Т	зачет
	Общая и социальная психология		+	+								Т	зачет
	Элективные дисциплины по физической культуре и спорту									+			зачет
	Основы палеогеографии	+										Т, ПЗ	зачет
Блок 2	Базовая часть												
	Учебная практика по получению профессиональных умений и навыков по общей геологии							+					зачет с оценкой

Русский язык для устной и письменной коммуникации		+									Т	зачет
Кристаллография и минералогия	+										Т, ПЗ	зачет, экзамен
Основы гидрогеологии						+					С	зачет
Литология					+						Т, Р, СЗ	экзамен
Основы инженерной геологии						+					С	экзамен
Петрография	+										Т, ПЗ	зачет, экзамен
Общая геохимия	+										Т	экзамен
Геотектоника и геодинамика					+						С	экзамен
Правоведение			+								С	зачет
Дисциплины специализации					+	+		+				
Инженерно-геологическая графика								+			ПЗ	зачет
Структурная геология						+					С	зачет, экзамен, курсовая
Геологическое картирование					+						С	зачет, экзамен
Бурение скважин						+					Т, ПЗ	зачет
Проведение горных выработок						+					Т	зачет

Основы учения о полезных ископаемых	+										С,Т	экзамен
Лабораторные методы изучения минерального сырья					+	+					С	зачет
Прогнозирование и поиски полезных ископаемых						+					ПЗ, Д	экзамен
Основы технологии переработки руд						+					С	зачет
Опробование твердых полезных ископаемых						+					ПЗ	зачет
Промышленные типы месторождений полезных ископаемых	+										С, Т	зачет, экзамен, курсовая
Разведка и геолого-экономическая оценка полезных ископаемых						+					ПЗ	экзамен
Организация и планирование геологоразведочных работ					+						ПЗ, Т	экзамен
Картирование магматических формаций						+					С	экзамен
Региональная геология					+						С	зачет, экзамен, курсовая
Формационный анализ						+					С	экзамен

	Основы разработки месторождений твердых полезных ископаемых						+				С	зачет
	Картирование четвертичных отложений						+				С	зачет
Блок 1	Вариативная часть											
	Основы экономической теории				+						Т	зачет
	Геоинформационные системы в геологии								+		ПЗ	экзамен
	Общая и социальная психология			+							Т	зачет
	Геологические базы данных								+		ПЗ	экзамен
	Объемное моделирование рудных систем								+		ПЗ	зачет
	Объемное моделирование пластовых систем								+		ПЗ	зачет
	Методология научных исследований						+				Д, Р	зачет
	Философия в геологии						+				Д, Р	зачет
Блок 2	Базовая часть											
	Учебная практика по получению профессиональных умений и навыков			+			+					зачет с оценкой

	по общей геологии											
	Учебная практика, технологическая					+						зачет с оценкой
	Учебная практика по получению профессиональных умений и навыков по геокартированию					+						зачет с оценкой
	Учебная практика, буровая						+					зачет с оценкой
	Производственная практика по получению профессиональных умений и опыта профессиональной деятельности по геологическому картированию				+							зачет с оценкой
	Производственная практика по получению профессиональных умений и опыта профессиональной деятельности, технологическая				+					+		зачет с оценкой
	Производственная практика, преддипломная					+	+					зачет с оценкой

	Геохимия изотопов		+						Т	зачет
	Геохимические методы поисков полезных ископаемых		+						ПЗ	зачет

	Наименование дисциплин (модулей), практик в соответствии с учебным планом	Прочие компетенции						Формы оценочных средств*	
		ПСК-1.1: способностью прогнозировать на основе анализа геологической ситуации вероятный промышленный тип полезного ископаемого, формулировать благоприятные критерии его нахождения и выделять перспективные площади для постановки дальнейших работ	ПСК-1.2: способностью составлять самостоятельно и в составе коллектива проекты на геологоразведочные работы на разных стадиях изучения и на различных объектах	ПСК-1.3: способностью проводить геологическое картирование, поисковые, оценочные и разведочные работы в различных ландшафтно-географических условиях	ПСК-1.4: способностью проектировать места заложения горных выработок, скважин, осуществлять их документацию	ПСК-1.5: способностью выбирать виды, способы опробования (рядового, геохимического, минералогического, технологического) и методы их анализа для изучения компонентов природной среды, включая горные породы и полезные ископаемые, при решении вопросов картирования, поисков, разведки, технологии разработки и переработки минерального сырья	ПСК-1.6: способностью проводить оценку прогнозных ресурсов и подсчет запасов месторождений твердых полезных ископаемых	Текущая аттестация	Промежуточная аттестация
Блок 1	Базовая часть								
	Дисциплины специализации								
	Инженерно-геологическая графика				+			ПЗ	зачет
	Структурная геология			+				С	зачет, экзамен, курсовая
	Геологическое картирование			+				С	зачет, экзамен
	Бурение скважин				+			Т,ПЗ	зачет
	Проведение горных выработок				+			Т	зачет
	Основы учения о полезных ископаемых	+						С,Т	экзамен

	Прогнозирование и поиски полезных ископаемых	+		+			+	ПЗ, Д	экзамен
	Геофизические методы поисков и разведки месторождений полезных ископаемых			+				С	экзамен
	Основы технологии переработки руд					+		С	зачет
	Опробование твердых полезных ископаемых					+		ПЗ	зачет
	Промышленные типы месторождений полезных ископаемых	+						С, Т	зачет, экзамен, курсовая
	Разведка и геолого-экономическая оценка полезных ископаемых			+	+		+	ПЗ	экзамен
	Организация и планирование геологоразведочных работ		+					ПЗ, Т	экзамен
	Картирование магматических формаций			+		+		С	экзамен
	Формационный анализ					+		С	экзамен
	Основы разработки месторождений твердых полезных ископаемых				+		+	С	зачет
	Картирование покровно-складчатых областей			+				С	экзамен
	Картирование четвертичных отложений			+				С	зачет
Блок 1	Вариативная часть								
	Геоинформационные системы в геологии			+				ПЗ	экзамен

	Техника безопасности при ведении геологоразведочных работ			+				Т	зачет
	Геоморфология и четвертичная геология			+				С	зачет, экзамен
	Техника разведки					+		Т, ПЗ	зачет, экзамен, курсовая
	Историческая минерагения	+						С	зачет, экзамен
	Основы палеогеографии	+						Т, ПЗ	зачет
	Методы палеогеографии	+						Т	зачет
	Фациальный анализ при поисках месторождений	+						С	зачет
	Методы поисков осадочных месторождений	+						С	зачет
	Минерагения кор выветривания	+						С	зачет
	Минерагения гипергенеза	+						С	зачет
Блок 2	Базовая часть								
	Учебная практика по получению первичных профессиональных умений и навыков по общей геологии			+			+		зачет с оценкой
	Учебная практика, технологическая						+		зачет с оценкой
	Учебная практика по получению профессиональных умений и навыков по геокартированию			+					зачет с оценкой

	Учебная практика, буровая				+				зачет с оценкой
	Производственная практика по получению профессиональных умений и опыта профессиональной деятельности по геологическому картированию	+		+		+		+	зачет с оценкой
	Производственная практика по получению профессиональных умений и опыта профессиональной деятельности, технологическая			+	+	+			зачет с оценкой
ФТД	Вариативная часть								
	Геохимия изотопов					+		Т	зачет

*Примечание: С – собеседование; Т – тест; К – коллоквиум; ТЗ – творческое задание; ПЗ – практическое задание; Р – реферат; СЗ – ситуационное задание; Д – доклад.

Приложение 3 Учебный план 1 курс

№	Индекс	Наименование	Семестр 1										Семестр 2											
			Контроль	Академических часов							з.е.	Неделя	Контроль	Академических часов							з.е.	Неделя		
				Всего	Кон такт.	Лек	Лаб	Пр	СР	Контр оль				Всего	Кон такт.	Лек	Лаб	Пр	СР	Контр оль				
ИТОГО (с факультативами)				1044								28	20 1/6		1200								32	22 2/6
ИТОГО по ОП (без факультативов)				1044								28			1200								32	
УЧЕБНАЯ НАГРУЗКА, (акад.час/нед)			ОП, факультативы (в период ТО)	52,1										54,3										
			ОП, факультативы (в период экз. сес.)	48										50,9										
			Ауд. нагр. (ОП - элект. курсы по физ.к.)	30,9										28,6										
			Конт. раб. (ОП - элект. курсы по физ.к.)	30,9										28,6										
			Ауд. нагр. (элект. курсы по физ.к.)	2										4,2										
ДИСЦИПЛИНЫ (МОДУЛИ)				1044	612	198	180	234	360	72	28	ТО: 18 2/3□ Э: 1 1/2		768	376	142	110	124	248	144	20	ТО: 11 1/2□ Э: 2 5/6		
1	Б1.Б.01	История	Эк	144	54	18		36	54	36	4													
2	Б1.Б.03	Иностранный язык	За	72	36			36	36		2		За	36	22			22	14		1			
3	Б1.Б.04	Безопасность жизнедеятельности	За	108	36	18		18	72		3													
4	Б1.Б.05	Математика	За	144	90	36		54	54		4		Эк	144	54	22		32	54	36	4			
5	Б1.Б.06	Физика	За	108	72	36	36		36		3		Эк	108	44	22	22		28	36	3			
6	Б1.Б.07	Химия	Эк	144	72	18	54		36	36	4													
7	Б1.Б.08	Информатика											За	72	44	22	22		28		2			
8	Б1.Б.09	Экология	За	72	54	18	18	18	18		2													
9	Б1.Б.10	Общая геология	За	108	72	36	36		36		3		Эк	108	44	22		22	28	36	3			
10	Б1.Б.14	Основы палеонтологии и общая стратиграфия	За	72	54	18	36		18		2		Эк КР	108	44	22	22		28	36	3			
11	Б1.Б.23	Физическая культура и спорт	За	36	36			36			1													
12	Б1.Б.24	Дисциплины специализации											За	72	32	10	22		40		2			
13	Б1.Б.24.01	Инженерно-геологическая графика											За	72	32	10	22		40		2			

16	Б1.В.ДВ.02.02	Методы палеоэкологии	За	72	36	18	18		36		2												
17	Б1.В.ДВ.02.03	Тренинг общения для обучающихся с ограниченными возможностями здоровья	За	72	36	18	18		36		2												
18	Б1.В.ДВ.03.01	Фациальный анализ при поисках месторождений											За	72	44	22	22		28		2		
19	Б1.В.ДВ.03.02	Методы поисков осадочных месторождений											За	72	44	22	22		28		2		
20	Б1.В.ДВ.03.03	Психолого-педагогические основы конструктивного взаимодействия будущих специалистов с ограниченными возможностями здоровья											За	72	44	22	22		28		2		
21	Б1.В.ДВ.04.01	Минераграфия											За	72	32		32		40		2		
22	Б1.В.ДВ.04.02	Кристаллооптика											За	72	32		32		40		2		
ФОРМЫ КОНТРОЛЯ			Эк(3) За(7)									Эк(4) За(5) КР											
ПРАКТИКИ			(План)																				
	Б2.Б.03(У)	Учебная практика по получению профессиональных умений и навыков по геокартированию											ЗаО	324	5		5	319		9	6		
	Б2.Б.04(У)	Учебная практика, буровая											ЗаО	108	2		2	106		3	2		
ГОСУДАРСТВЕННАЯ ИТОГОВАЯ АТТЕСТАЦИЯ			(План)																				
КАНИКУЛЫ													2										5

Учебный план 3 курс

№	Индекс	Наименование	Семестр 5									Семестр 6											
			Контроль	Академических часов						з.е.	Неделя	Контроль	Академических часов						з.е.	Неделя			
				Всего	Кон такт.	Лек	Лаб	Пр	СР				Контр оль	Всего	Кон такт.	Лек	Лаб	Пр			СР	Контр оль	
ИТОГО (с факультативами)				1080							28	20 1/6		1224							33	22 4/6	
ИТОГО по ОП (без факультативов)				1044							27			1224							33		
УЧЕБНАЯ НАГРУЗКА, (акад.час/нед)			ОП, факультативы (в период ТО)	54,6										54,8									
			ОП, факультативы (в период экз. сес.)	48										50,9									
			Ауд. нагр. (ОП - элект. курсы по физ.к.)	29,4										27,6									
			Конт. раб. (ОП - элект. курсы по физ.к.)	29,4										27,6									
			Ауд. нагр. (элект. курсы по физ.к.)	4,2										3,1									
ДИСЦИПЛИНЫ (МОДУЛИ)				1080	592	250	220	122	344	144	28	ТО: 17 1/6□ Э: 3		792	362	140	164	58	286	144	21	ТО: 11 5/6□ Э: 2 5/6	
1	Б1.Б.12	Экономика	Эк	144	68	34		34	40	36	4												
2	Б1.Б.16	Основы гидрогеологии	Эк	144	68	34	34		40	36	4												
3	Б1.Б.17	Литология	Эк	144	84	34	34	16	24	36	4												
4	Б1.Б.18	Основы инженерной геологии											За	72	44	22	22		28		2		
5	Б1.Б.19	Петрография	За	108	68	34	34		40		3		Эк	108	32	10		22	40	36	3		
6	Б1.Б.24	Дисциплины специализации	Эк За	216	100	50	50		80	36	6		Эк За(2)	288	142	66	76		110	36	8		
7	Б1.Б.24.03	Геологическое картирование	Эк	108	32	16	16		40	36	3												
8	Б1.Б.24.04	Бурение скважин	За	108	68	34	34		40		3												
9	Б1.Б.24.05	Проведение горных выработок											За	72	44	22	22		28		2		
10	Б1.Б.24.06	Основы учения о полезных ископаемых											Эк	108	44	22	22		28	36	3		
11	Б1.Б.24.07	Лабораторные методы изучения минерального сырья											За	108	54	22	32		54		3		
12	Б1.В.04	Техника безопасности при ведении геологоразведочных работ	За	72	16	16			56		2												
13	Б1.В.05	Геоморфология и четвертичная геология	За	72	50	16	34		22		2		Эк	108	32	10	22		40	36	3		

Учебный план 4 курс

№	Индекс	Наименование	Семестр 7										Семестр 8											
			Контроль	Академических часов							з.е.	Неделя	Контроль	Академических часов							з.е.	Неделя		
				Всего	Кон такт.	Лек	Лаб	Пр	СР	Контр оль				Всего	Кон такт.	Лек	Лаб	Пр	СР	Контр оль				
ИТОГО (с факультативами)				1066								28,5	20 5/6		1182								32,5	22 1/6
ИТОГО по ОП (без факультативов)				1066								28,5			1146								31,5	
УЧЕБНАЯ НАГРУЗКА, (акад.час/нед)			ОП, факультативы (в период ТО)	50,5										53,5										
			ОП, факультативы (в период экз. сес.)	54										50,9										
			Ауд. нагр. (ОП - элект. курсы по физ.к.)	27,6										27,9										
			Конт. раб. (ОП - элект. курсы по физ.к.)	27,6										27,9										
			Ауд. нагр. (элект. курсы по физ.к.)	2,4										1,1										
ДИСЦИПЛИНЫ (МОДУЛИ)				958	504	224	176	104	346	108	25,5	ТО: 16 5/6□ Э: 2		750	338	140	120	78	268	144	20,5	ТО: 11 1/3□ Э: 2 5/6		
1	Б1.Б.13	Русский язык для устной и письменной коммуникации											За	72	22			22	50		2			
2	Б1.Б.20	Общая геохимия	Эк	144	64	32	16	16	44	36	4													
3	Б1.Б.21	Геотектоника и геодинамика											Эк	108	44	22	22		28	36	3			
4	Б1.Б.22	Правоведение	За	108	48	16		32	60		3													
5	Б1.Б.24	Дисциплины специализации	Эк(2) За(3)	540	288	144	128	16	180	72	15		Эк(2) КР	216	88	44	44		56	72	6			
6	Б1.Б.24.08	Прогнозирование и поиски полезных ископаемых	Эк	144	64	32	32		44	36	4													
7	Б1.Б.24.09	Геофизические методы поисков и разведки месторождений полезных ископаемых	Эк	144	64	16	32	16	44	36	4													
8	Б1.Б.24.10	Основы технологии переработки руд	За	72	48	32	16		24		2													
9	Б1.Б.24.11	Опробование твердых полезных ископаемых	За	72	48	32	16		24		2													
10	Б1.Б.24.13	Разведка и геолого-экономическая оценка полезных ископаемых											Эк	108	44	22	22		28	36	3			
11	Б1.Б.24.16	Региональная геология	За	108	64	32	32		44		3		Эк КР	108	44	22	22		28	36	3			
12	Б1.В.08	Геология горючих полезных ископаемых	За	126	64	32	32		62		3,5		Эк	90	44	22	22		10	36	2,5			

Приложение 4**Информационные электронно-образовательные ресурсы**

№ п/п	Источник
1	Зональная Научная библиотека Воронежского государственного университета https://lib.vsu.ru
2	Электронный университет ВГУ https://edu.vsu.ru/
3	Электронно-библиотечная система «Университетская библиотека online» http://biblioclub.ru/
4	Электронно-библиотечная система «Лань» https://e.lanbook.com/

Приложение 5

Материально-техническое обеспечение образовательного процесса

Дисциплины	Перечень оборудования	Место расположения
Б1.Б.01 История Б1.Б.05 Математика Б1.Б.09 Экология Б1.Б.11 Историческая геология Б1.Б.14 Основы палеонтологии и общая стратиграфия Б1.В.08 Геология горючих полезных ископаемых Б1.Б.12 Экономика Б1.В.ДВ.09.02 Философия в геологии Б1.В.ДВ.09.01 Методология научных исследований Б1.В.ДВ.01.01 Основы палеогеографии Б1.В.ДВ.01.02 Методы палеогеографии Б1.В.ДВ.02.01 Основы палеоэкологии Б1.В.ДВ.02.02 Методы палеоэкологии	Ауд. 217 – Аудитория лекционного типа. Проектор Epson EB-X12 (с потолочным креплением), Компьютер Intel Pentium CPU G840,4 гб, Монитор Samsung ЖК 19" SyncMaster 940 N, настенные стенды "Карта Нефтегазоности РФ", "Геологическая карта Евразии", "Геологическая карта СССР" Ауд. 203 – Лаборатория палеонтологии. Атлас литолого-фациальных карт, палеонтологические и микропалеонтологические коллекции; биноклярный микроскоп Биолам Р15 (7шт), микроскоп Полам Р-211 (2шт), настенные стенды "Геохронологическая таблица", "Эволюция фитонорий в позднем палеозое и мезозое", "Филогения высших растений", "Эволюция ископаемых растений"	г. Воронеж, Университетская пл., 1, учебный корпус № 1, Ауд. 217 г. Воронеж, Университетская пл., 1, учебный корпус № 1, Ауд. 203
Б1.Б.02 Философия Б1.В.02 Основы экономической теории Б1.Б.13 Русский язык для устной и письменной коммуникации Б1.Б.22 Правоведение	Ауд. 112п – Аудитория лекционного типа. Компьютер Intel(R) Celeron(R) CPU 2.40GHz / Intel 865PE / 1G DDR/ 80 Gb / DVD-ROM / 300 W; комплект клавиатура и мышь Defender Accent 965; мультимедийный LCD-проектор Sanyo PLC-XU41 Ауд. 217п – Аудитория лекционного типа. Телевизор LED SAMSUNG UE48H5000AK, ноутбук 15" Packard Bell (Acer)	г. Воронеж, Университетская пл., 1, учебный корпус №1Б, Ауд. 112п г. Воронеж, Университетская пл., 1, учебный корпус №1Б, Ауд. 217п
Б1.Б.03 Иностранный язык	Ауд. 231 – Фонетическая лаборатория. Телевизор, видеоманитофон, аудиоманитофон, проектор, компьютер Ауд. 117 – Лаборатория минераграфии Ауд. 114 – Аудитория семинарского типа Ауд. 51 – Фонетический кабинет. Телевизор, видеоманитофон, аудиоманитофон, проектор, компьютер	г. Воронеж, Университетская пл., 1, учебный корпус № 1, Ауд. 231, 117 г. Воронеж, Университетская пл., 1, учебный корпус № 1, Ауд. 114 пл. Ленина, 10, учебный корпус № 2, Ауд. 51
Б1.Б.08 Информатика Б1.Б.24.09 Геофизические методы поисков и разведки месторождений полезных ископаемых	Ауд. 104п – Лаборатория информационных технологий. Персональный компьютер Core i3-4130 3,4 GH 4GB RAM DDR3-1600 500GB HDD2+2 USB 2.0/USB 3.0 Intel graphics 4400 VGA/HDMI Mouse+Key Board (15 шт), TV LG 42" Ауд. 101п – Лаборатория гравимагнитных методов. Компьютер Intel Atom, LCD-проектор BENQ MP 515	г. Воронеж, Университетская пл., 1, учебный корпус №1Б, Ауд. 104п г. Воронеж, Университетская пл., 1, учебный корпус №1Б, Ауд. 101п

<p>Б1.Б.10 Общая геология Б1.Б.21 Геотектоника и геодинамика</p>	<p>Ауд. 214п – Лаборатория общей геологии. Коллекция каменного материала, соляная кислота (10%), шкала Мооса, стенд "Стратиграфическая шкала", ноутбук 15" Packard Bell (Acer) Easy Note TE69CX-33214G50Mnsk, Core i3-321U 1.8 4GB 500GB iHD4000GT720M 1GB DVD+/-RW 2USB2.0/USB3.0 LAN Wi-Fi BT HDMI/VGA камера SD 2.2кг W8 серебристо-черный; ТВ LED 50" Toshiba 50L4353, 100Гц, 1920*1080, 9мс, Component RCA/4HDMI/SCART/VGA, CI/DLNA/LAN/MHL/2USB2.0/вст.Wi-Fi, DivX/JPEG/MKV/MPEG4/MP3, Smart TV/Skype, PVR/Time Shift, DVB-C/T2, 2*7Вт</p>	<p>г. Воронеж, Университетская пл., 1, учебный корпус № 1, Ауд. 214п</p>
	<p>Ауд. 112п – Аудитория лекционного типа. Компьютер Intel(R) Celeron(R) CPU 2.40GHz / Intel 865PE / 1G DDR/ 80 Gb / DVD-ROM / 300 W; комплект клавиатура и мышь Defender Accent 965; мультимедийный LCD-проектор Sanyo PLC-XU41; геологическая карта Кольского полуострова</p>	<p>г. Воронеж, Университетская пл., 1, учебный корпус № 1, Ауд. 112п</p>
<p>Б1.Б.24.02 Структурная геология Б1.Б.24.15 Картирование магматических формаций</p>	<p>Ауд. 213п – Лаборатория структурной геологии и аэрокосмических методов. Стенд "Стратиграфическая шкала", стенд "Рельеф дна мирового океана", комплект учебных геологических карт, горный компас, макет для определения элементов залегания пород, комплект аэро- и космоснимков, стереоскоп ЗРС-1 (8 шт.), измерительная линейка, ноутбук 15" Packard Bell (Acer) Easy Note TE69CX-33214G50Mnsk, Core i3-321U 1.8 4GB 500GB iHD4000GT720M 1GB DVD+/-RW 2USB2.0/USB3.0 LAN Wi-Fi BT HDMI/VGA камера SD 2.2кг W8 серебристо-черный; ТВ LED 50" Toshiba 50L4353, 100Гц, 1920*1080, 9мс, Component RCA/4HDMI/SCART/VGA, CI/DLNA/LAN/MHL/2USB2.0/вст.Wi-Fi, DivX/JPEG/MKV/MPEG4/MP3, Smart TV/Skype, PVR/Time Shift, DVB-C/T2, 2*7Вт</p>	<p>г. Воронеж, Университетская пл., 1, учебный корпус №1Б, Ауд. 213п</p>
	<p>Ауд. 112п – Аудитория лекционного типа. Компьютер Intel(R) Celeron(R) CPU 2.40GHz / Intel 865PE / 1G DDR/ 80 Gb / DVD-ROM / 300 W; комплект клавиатура и мышь Defender Accent 965; мультимедийный LCD-проектор Sanyo PLC-XU41; геологическая карта Кольского полуострова</p>	<p>г. Воронеж, Университетская пл., 1, учебный корпус №1Б, Ауд. 112п</p>
<p>Б1.Б.17 Литология Б1.В.01 Основы геодезии и топографии Б1.В.09 Метрология и стандартизация</p>	<p>Ауд. 207п – Литологическая лаборатория. Учебная коллекция осадочных горных пород, стереоскопический микроскоп Альтами CM0745 (9 шт.), магнит, стальные и</p>	<p>г. Воронеж, Университетская пл., 1, учебный корпус №1Б, Ауд. 207п</p>

	медные иглы, стекла предметные, шлифотека, колонна сит для гранулометрического анализа, весы CAS MWP-300, микроскоп поляризационные С-311 (9 шт.), комплект фациальных карт, соляная кислота (10%), набор иммерсионных жидкостей	
	Ауд. 112п – Аудитория лекционного типа. Компьютер Intel(R) Celeron(R) CPU 2.40GHz / Intel 865PE / 1G DDR/ 80 Gb / DVD-ROM / 300 W; комплект клавиатура и мышь Defender Accent 965; мультимедийный LCD-проектор Sanyo PLC-XU41	г. Воронеж, Университетская пл., 1, учебный корпус №1Б, Ауд. 112п
Б1.Б.24.06 Основы учения о полезных ископаемых	Ауд. 115 – Аудитория семинарского типа. Геологические карты, коллекция образцов горных пород и руд, ноутбук ASUS A2800S, LCD-проектор BENQ PB8120	г. Воронеж, Университетская пл., 1, учебный корпус №1, 1Б, Ауд. 115
	Ауд. 202п – Кабинет методов поиска и разведки. Ноутбук 15" Acer Aspire 5920G, LCD-проектор Benq MP510, телевизор PHILIPS	г. Воронеж, Университетская пл., 1, учебный корпус №1, 1Б, Ауд. 202п
Б1.Б.24.16 Региональная геология Б1.В.ДВ.10.01 Минерагения кор выветривания Б1.В.ДВ.10.02 Минерагения гипергенеза Б1.В.ДВ.06.01 Эволюция геологических процессов Б1.В.ДВ.06.02 Эволюция литогенеза	Ауд. 202 – Аудитория семинарского типа. Ноутбук 15" Toshiba Toschiliba Satellite C50-A-K6K, Pentium B960 2.2ГГц, 4GB, 500GB, Intel HD Graphics, DVD+/-RW 2USB2.0/USB3.0 LAN Wi-Fi BT HDMI/VGA камера SD 2.3 кг, серебристо-черный, мультимедиа Проектор Epson EB-X12 (с потолочным креплением), Экран на штативе ScreenMedia MW, настенные стенды "Карта четвертичных отложений Европейской части России", "Геологическая карта Русской платформы", "Геологическая карта России", "Геологическая карта Евразии", "Физическая карта России"	г. Воронеж, Университетская пл., 1, учебный корпус № 1, Ауд. 202
	Ауд. 203 – Лаборатория палеонтологии	г. Воронеж, Университетская пл., 1, учебный корпус № 1, Ауд. 203
	Ауд. 217 – Аудитория лекционного типа. Проектор Epson EB-X12 (с потолочным креплением), Компьютер Intel Pentium CPU G840,4 гб, Монитор Samsung ЖК 19" SyncMaster 940 N, настенные стенды "Карта Нефтегазоности РФ", "Геологическая карта Евразии", "Геологическая карта СССР".	г. Воронеж, Университетская пл., 1, учебный корпус № 1, Ауд. 217
Б1.Б.24.07 Лабораторные методы изучения минерального сырья Б1.Б.15 Кристаллография и минералогия	Ауд. 111 – Минералогическая лаборатория. Телевизор PhilipsLED 55", ноутбук TOSHIBA Satellite A200-235, LCD-проектор TOSHIBA TLP-X2500, геохимическая таблица, периодическая таблица Д.И. Менделеева	г. Воронеж, Университетская пл., 1, учебный корпус № 1, Ауд. 111
	Ауд. 118 – Геммологическая лаборатория. Ноутбук TOSHIBA Satellite A200-235, LCD-проектор TOSHIBA TLP-X2500, Широкий спектр специализированного	г. Воронеж, Университетская пл., 1, учебный корпус № 1, Ауд. 118

	<p>геомологического оборудования (поляркоспы, дифрактометры, тестеры, Лаверидж и др.), биноклярные стереографические микроскопы МБС-9 (8 шт). Коллекции ограненных минералов для лабораторных, зачетных, самостоятельных, экзаменационных занятий. Растворы кислот для определения проб, стальные и медные иглы, магнитные стрелки</p> <p>Ауд. 217 – Аудитория лекционного типа. Проектор Epson EB-X12 (с потолочным креплением), Компьютер Intel Pentium CPU G840,4 гб, Монитор Samsung ЖК 19" SyncMaster 940 N.</p>	г. Воронеж, Университетская пл., 1, учебный корпус № 1, Ауд. 217
Б1.Б.19 Петрография	<p>Ауд. 113 – Петрографическая лаборатория. Поляризационные микроскопы ПОЛАМ (Р-211, Р-311, С-112), МИН-8, МИН-5, МП-5 (всего 16 штук); стереоскопический поляризационный микроскоп Альтами СМ0745 (2 шт.), ноутбук TOSHIBA Satellite A200-235, LCD-проектор TOSHIBA TLP-X2500, коллекции горных пород, коллекции шлифов минералов и горных пород.</p>	г. Воронеж, Университетская пл., 1, учебный корпус № 1, Ауд. 113
Б1.Б.20 Общая геохимия ФТД.В.01 Геохимия изотопов	<p>Ауд. 111 – Минералогическая лаборатория. Телевизор PhilipsLED 55", ноутбук TOSHIBA Satellite A200-235, LCD-проектор TOSHIBA TLP-X2500, геохимическая таблица, периодическая таблица Д.И. Менделеева.</p>	г. Воронеж, Университетская пл., 1, учебный корпус № 1, Ауд. 111
Б1.Б.16 Основы гидрогеологии Б1.Б.18 Основы инженерной геологии	<p>Ауд. 205 – Лаборатория грунтоведения и механики грунтов. Весы, сушильные шкафы, вытяжной шкаф, литровые цилиндры для определения грансостава, ареометры, сдвиговые приборы, компрессионные приборы, прибор предварительного сжатия грунтов, индикаторы часового типа ИЧ-10, бюксы металлические, эксикаторы, сита грунтовые, ступки с пестиками.</p>	г. Воронеж, Университетская пл., 1, учебный корпус № 1, Ауд. 205
Б1.В.06 Техника разведки Б1.Б.24.04 Бурение скважин Б1.Б.24.08 Прогнозирование и поиски полезных ископаемых Б1.Б.24.05 Проведение горных выработок Б1.Б.24.17 Формационный анализ Б1.Б.24.20 Картирование четвертичных отложений Б1.В.12 Геология Воронежской антеклизы Б1.В.13 Историческая минерагения Б1.В.ДВ.03.01 Фациальный анализ при поисках месторождений Б1.В.ДВ.03.02 Методы поисков осадочных	<p>Ауд. 202п – Кабинет методов поиска и разведки. Ноутбук 15" Acer Aspire 5920G, LCD-проектор Benq MP510, телевизор PHILIPS. Комплект демонстрационного бурового оборудования (колонковая трубка, шарошка, буровая коронка, мечик, колокол); комплект плакатов.</p>	г. Воронеж, Университетская пл., 1, учебный корпус № 1Б, Ауд. 202п

<p>месторождений Б1.Б.24.10 Основы технологии переработки руд Б1.Б.24.11 Опробование твердых полезных ископаемых</p>		
<p>Б1.В.03 Геоинформационные системы в геологии Б1.В.07 Математические методы моделирования в геологии Б1.В.11 Геологические базы данных Б1.В.ДВ.08.01 Объемное моделирование рудных систем Б1.В.ДВ.08.02 Объемное моделирование пластовых систем Б1.Б.24.01 Инженерно-геологическая графика ФТД.В.02 Геохимические методы поисков полезных ископаемых</p>	<p>Ауд. 106п – Лаборатория информационных технологий. Персональный компьютер Core i3-4130 3,4 GHz 4GB RAM DDR3-1600 500GB HDD2+2 USB 2.0/2USB 3.0 Intel graphics 4400 VGA/HDMI Mouse+Key Board (15 шт), TV LG 42".</p>	<p>г. Воронеж, Университетская пл., 1, учебный корпус № 1Б, Ауд. 106п</p>
<p>Б1.В.ДВ.04.01 Минераграфия</p>	<p>Ауд. 117 – Лаборатория минераграфии. Микроскопы Р-312 (12 шт.), коллекция руд, зачетная коллекция, коллекция аншлифов, иголки стальные, медные, колодки для аншлифов, химические реактивы, предметные стекла.</p>	<p>г. Воронеж, Университетская пл., 1, учебный корпус № 1, Ауд. 117</p>
<p>Б1.В.ДВ.04.02 Кристаллооптика</p>	<p>Ауд. 113 – Петрографическая лаборатория. Поляризационные микроскопы ПОЛАМ (Р-211, Р-311, С-112), МИН-8, МИН-5, МП-5 (всего 16 штук); стереоскопический поляризационный микроскоп Альтами СМ0745 (2 шт.), ноутбук TOSHIBA Satellite A200-235, LCD-проектор TOSHIBA TLP-X2500, коллекции горных пород, коллекции шлифов минералов и горных пород.</p>	<p>г. Воронеж, Университетская пл., 1, учебный корпус № 1, Ауд. 113</p>
<p>Б1.В.ДВ.07.01 Правовые основы недропользования Б1.В.ДВ.07.02 Экономические основы недропользования Б1.Б.24.13 Разведка и геолого-экономическая оценка полезных ископаемых Б1.Б.24.14 Организация и планирование геологоразведочных работ</p>	<p>Ауд. 115 – Аудитория семинарского типа. Ноутбук ASUS A2800S, LCD-проектор BENQ PB8120, экран на штативе.</p>	<p>г. Воронеж, Университетская пл., 1, учебный корпус № 1, Ауд. 115</p>
<p>Б1.В.ДВ.05.01 Микропалеонтология Б1.В.ДВ.05.02 Палинология</p>	<p>Ауд. 203 – Лаборатория палеонтологии. Атлас литолого-фациальных карт, палеонтологические и микропалеонтологические коллекции; бинокулярный микроскоп Биолам Р15 (7шт), микроскоп Полам Р-211 (2шт), настенные стенды "Геохронологическая таблица", "Эволюция фитонорий в позднем палеозое и мезозое", "Филогения высших растений", "Эволюция ископаемых растений".</p>	<p>г. Воронеж, Университетская пл., 1, учебный корпус № 1, Ауд. 203</p>

<p>Б1.Б.24.03 Геологическое картирование Б1.Б.24.12 Промышленные типы месторождений полезных ископаемых</p>	<p>Ауд. 202п – Кабинет методов поиска и разведки. Ноутбук 15" Acer Aspire 5920G, LCD-проектор Benq MP510, телевизор PHILIPS. Комплект демонстрационного бурового оборудования (колонковая трубка, шарошка, буровая коронка, мечик, колокол); комплект плакатов.</p>	<p>г. Воронеж, Университетская пл., 1, учебный корпус № 1Б, Ауд. 202п</p>
<p>Б1.В.10 Общая и социальная психология</p>	<p>Ауд. 217п – Аудитория лекционного типа. Телевизор LED SAMSUNG UE48H5000AK, ноутбук 15" Packard Bell (Acer)</p>	<p>г. Воронеж, Университетская пл., 1, учебный корпус № 1Б, Ауд. 217п</p>
<p>Б1.Б.24.19 Картирование покровно-складчатых областей Б1.В.05 Геоморфология и четвертичная геология</p>	<p>Ауд. 213п – Лаборатория структурной геологии и аэрокосмических методов. Стенд "Стратиграфическая шкала", стенд "Рельеф дна мирового океана", комплект учебных геологических карт, горный компас, макет для определения элементов залегания пород, комплект аэро- и космоснимков, стереоскоп ЗРС-1 (8 шт.), измерительная линейка, ноутбук 15" Packard Bell (Acer) Easy Note TE69CX-33214G50Mnsk, Core i3-321U 1.8 4GB 500GB iHD4000GT720M 1GB DVD+/-RW 2USB2.0/USB3.0 LAN Wi-Fi BT HDMI/VGA камера SD 2.2кг W8 серебристо-черный; ТВ LED 50" Toshiba 50L4353, 100Гц, 1920*1080, 9мс, Component RCA/4HDMI/SCART/VGA, CI/DLNA/LAN/MHL/2USB2.0/вст. Wi-Fi, DivX/JPEG/MKV/MPEG4/MP3, Smart TV/Skype, PVR/Time Shift, DVB-C/T2, 2*7Вт.</p>	<p>г. Воронеж, Университетская пл., 1, учебный корпус № 1Б, Ауд. 213п</p>
<p>Б1.Б.24.18 Основы разработки месторождений твердых полезных ископаемых Б1.В.04 Техника безопасности при ведении геологоразведочных работ</p>	<p>Ауд. 202п – Кабинет методов поиска и разведки. Ноутбук 15" Acer Aspire 5920G, LCD-проектор Benq MP510, телевизор PHILIPS.</p>	<p>г. Воронеж, Университетская пл., 1, учебный корпус № 1Б, Ауд. 202п</p>
<p>Б1.Б.06 Физика</p>	<p>Ауд. 139 – Лаборатория по механике и молекулярной физике. Трифилярный подвес, набор тел, секундомер, математический маятник, сосуд с касторовым маслом, микрометры, штангенциркули, свинцовые шарики, измерительная линейка, содальный уч. Комплекс МУК-М1, модульный уч. Комплекс МУК-М2, модульный уч. Комплекс МУК-М1, установка ФТП 1-11, установка ФТП1-7, установка ФТП1-1, установка ФТП1-6, установка ФМ-19, установка МУК-МФТ, комплекс МУК-ЭМ2.</p>	<p>г. Воронеж, Университетская пл., 1, учебный корпус № 1, Ауд. 139</p>

	<p>Ауд. 141 – Лаборатория по электричеству и магнетизму. Ламповый генератор электромагнитных колебаний, установка ФЭЛ-1, установка ФЭЛ-2, установка ФЭЛ-11, установка ФКЛ-9, установка ФЭЛ-17, установка ФКЛ-14, установка ФЭЛ-8, установка ФЭЛ-19, установка ФЭЛ-12, установка ФЭЛ-9, установка ФКЛ-18, звуковой генератор ADG-1005, комплекс МУК-ЭМ2, осциллограф С1-70.</p>	<p>г. Воронеж, Университетская пл., 1, учебный корпус № 1, Ауд. 141</p>
	<p>Ауд. 143 – Лаборатория по оптике и атомной физике. Комплекс МУК-ОВ, комплекс МУК-ОК, установка РМС № 5, установка ФПК 11, установка ФПВ-05-4-1, установка ФПВ-05-2-2, установка ФПВ-05-3-4, установка ФПК-2, осциллограф С1-68, комплекс МУК-ОВ, поляриметр круговой СМ-3, микроскоп поляризационный.</p>	<p>г. Воронеж, Университетская пл., 1, учебный корпус № 1, Ауд. 143</p>
<p>Б1.Б.07 Химия</p>	<p>Ауд. 166 – Учебная лаборатория практикума по общей и неорганической химии. Шкаф сушильный; баня 4-х местная водяная; дистиллятор; бидистиллятор; весы лабораторные ЛБ-120А; «Ohaus»; магнитная мешалка; криотермостат жидкостной; термостат низкотемпературный; печь трубчатая П-1.4-40; рН-МВ метр; спектрофотометр СФ-56; фотометр КФК-5М; компьютерная измерительная система L-micro с датчиками рН, температуры, оптической плотности; химические реактивы</p>	<p>г. Воронеж, Университетская пл., 1, учебный корпус № 1, Ауд. 166</p>
<p>Б1.Б.04 Безопасность жизнедеятельности</p>	<p>Ауд. 110 – Учебно-консультативный класс. Аптечка индивидуальная АИ-2, индивидуальные противохимические пакеты, пакеты перевязочные индивидуальные, комплект индивидуальный медицинский гражданской защиты КИМГЗ, общевойсковой защитный комплект ОЗК, защитные перчатки, противогазы ГП-5, ГП-7, промышленный противогаз, регенеративный па-трон, респираторы Р-2, респиратор «Лепесток», противопылевые защитные мас-</p>	<p>ул. Пушкинская, 16. Корпус №4, Ауд. 110</p>

	<p>ки, респиратор противогазовый РПГ, респиратор универсальный РУ-60М, табли-цы по теме «Средства индивидуальной защиты», «Коллективные средства защиты», бытовой дозиметр «Мастер-1», бытовой дозиметр «Эколог», измеритель мощности экспозиционной дозы ДП-5В, измеритель мощности экспозиционной до-зы ДП-3Б, комплект индивидуальных дозиметров ИД-1, комплект индивидуальных дозиметров ДП-22В, войсковой прибор химической разведки ВПХР, прибор хими-ческой разведки медицинской и ветеринарной службы ПХР МВ, индикатор сигна-лизатор ДП 64, шины для транспортной иммобилизации, автомобильная аптечка. Обучающие фильмы. Антитеррор школа безопасности. «Как вести себя, если Вы – заложник», «Как вести себя с подозрительными лицами», «Как уберечься при тер-акте на транспорте», «Как вести себя в случае похищения», «Степень риска. Власть толпы» фильм МЧС РФ. Действия населения при ЧС техногенного характера. Действия населения при ЧС природного характера. Видеоролики департа-мента гражданской защиты по мероприятиям первой помощи, вопросам защиты населения от ЧС. Тренажер сердечно-легочной реанимации «Максим 1», жгуты кровоостанавлива-ющие с дозированной компрессией для само- и взаимопомощи, устройства для проведения искусственного дыхания "Рот-устройство-рот", 12 компьютеров, проектор, проекционный экран</p>	
	Ауд. 106, 111 – Аудитории лекционного типа. Комплект тематических плакатов.	ул. Пушкинская, 16. Корпус №4, Ауд. 106, 111
	Ауд. 112, 114, 115 – Аудитории семинарского типа. Тренажеры для отработки сердечно-легочной реанимации (2), комплект шин (Дитерихса, Крамера для верхних и нижних конечностей, Воротник Шанса), косынки медицинские (20)	ул. Пушкинская, 16. Корпус №4, Ауд. 112, 114, 115
<p>Б1.Б.23 Физическая культура и спорт Б1.В.14 Элективные дисциплины по физической культуре и спорту</p>	<p>Спортивный учебный зал (лыжная база) – Типовое оборудование спортзала, современные тренажеры и спортивные снаряды – гимнастические стенки, гимнастические скамейки, баскетбольные щиты, волейбольные сетки, сетки для игры в бадминтон, баскетбольные и волейбольные мячи, мячи гимнастические, обручи, бадминтонные ракетки, воланы, обручи, скакалки, ворота для мини-футбола,</p>	ул. Хользунова, 40а

	гимнастические маты, теннисный стол, борцовский ковер, перекладины, штанги с комплектом «блинов», многофункциональные тренажеры, разборные гантели, гири (16 кг, 24 кг, 32 кг), стол для армспорта, шведские стенки, медицинские весы	
Помещение для самостоятельной работы	Ауд. 106п – Лаборатория информационных технологий. Персональный компьютер Core i3-4130 3,4 GHz 4GB RAM DDR3-1600 500GB HDD2+2 USB 2.0/2USB 3.0 Intel graphics 4400 VGA/HDMI Mouse+Key Board (15 шт), TV LG 42".	г. Воронеж, Университетская пл., 1, учебный корпус № 1Б, Ауд. 106п
Помещение для хранения и профилактического обслуживания учебного оборудования	Ауд. 211 – Лаборантская кафедры исторической геологии и палеонтологии	г. Воронеж, Университетская пл., 1, учебный корпус № 1, Ауд. 211

Приложение 6

Кадровое обеспечение образовательного процесса

К реализации образовательного процесса привлечено **48** научно-педагогических работников.

Доля НПР, имеющих образование, соответствующее профилю преподаваемой дисциплины в общем числе работников, реализующих данную образовательную программу, составляет **100** %.

Доля НПР, имеющих ученую степень и(или) ученое звание составляет **90** %, из них доля НПР, имеющих ученую степень доктора наук и(или) звание профессора **17** %.

Доля работников из числа руководителей и работников организаций, деятельность которых связана с направленностью образовательной программы (имеющих стаж практической работы в данной профессиональной области не менее 3-х лет) составляет **5** %.

Квалификация научно-педагогических работников соответствует квалификационным характеристикам, установленным в Едином квалификационном справочнике должностей руководителей, специалистов и служащих и профессиональным стандартам (при наличии). Все научно-педагогические работники на регулярной основе занимаются научно-методической деятельностью.

Приложение 7

Характеристики среды Университета, обеспечивающие развитие общекультурных и социально-личностных компетенций выпускников.

В Университете созданы условия для активной жизнедеятельности обучающихся, для гражданского самоопределения и самореализации, для максимального удовлетворения потребностей обучающихся в интеллектуальном, духовном, культурном и нравственном развитии.

В Университете сформирована система социальной и воспитательной работы. Функционируют следующие структурные подразделения:

- Отдел по социальной работе (ОпСР);
- Отдел по воспитательной работе (ОпВР);
- Штаб студенческих трудовых отрядов;
- Центр молодежных инициатив;
- Спортивный клуб (в составе ОпВР);
- Концертный зал ВГУ (в составе ОпВР);
- Оздоровительно-спортивный комплекс (в составе ОпВР).

Системная работа ведется в активном взаимодействии с

- Профсоюзной организацией студентов;
- Объединенным советом обучающихся, в который входят следующие студенческие организации:

- 1) Уполномоченный по правам студентов ВГУ;
- 2) Студенческий совет ВГУ;
- 3) Молодежное движение доноров Воронежа «Качели»;
- 4) Клуб Волонтеров ВГУ;
- 5) Клуб интеллектуальных игр ВГУ;
- 6) Юридическая клиника ВГУ и АЮР;
- 7) Creative Science, проект «Занимательная наука»;
- 8) Штаб студенческих отрядов ВГУ;
- 9) Всероссийский Студенческий Турнир Трёх Наук;
- 10) Редакция студенческой газеты ВГУ «Воронежский УниверCity»;
- 11) Пресс-служба ОСО ВГУ «Uknow»;
- 12) Туристический клуб ВГУ «Белая гора»;
- 13) Спортивный клуб ВГУ «Хищные бобры»;
- 14) Система кураторов для иностранных студентов Buddy Club VSU

- Студенческим советом студгородка;
- Музеями ВГУ;
- Управлением по молодежной политике Администрации Воронежской области;
- Молодежным правительством Воронежской области;
- Молодежным парламентом Воронежской области.

В составе Молодежного правительства и Молодежного парламента 60% - это студенты Университета.

В Университете 9 общежитий.

Работают 30 спортивных секций по 34 видам спорта.

Студентам предоставлена возможность летнего отдыха в спортивно-оздоровительном комплексе «Веневитиново», Лазаревское / Роза Хутор, Крым (пос. Береговое).

Организуются экскурсионные поездки по городам России, бесплатное посещение театров, музеев, выставок, ледовых катков, спортивных матчей, бассейнов.

Работает Отдел развития карьеры и бизнес-партнерства.

В Университете реализуются социальные программы для студентов, в том числе выделение материальной помощи малообеспеченным и нуждающимся, социальная поддержка отдельных категорий обучающихся.

Рабочая программа воспитания

МИНОБРНАУКИ РОССИИ
ФЕДЕРАЛЬНОЕ ГОСУДАРСТВЕННОЕ БЮДЖЕТНОЕ ОБРАЗОВАТЕЛЬНОЕ УЧРЕЖДЕНИЕ
ВЫСШЕГО ОБРАЗОВАНИЯ
«ВОРОНЕЖСКИЙ ГОСУДАРСТВЕННЫЙ УНИВЕРСИТЕТ»
(ФГБОУ ВО «ВГУ»)

УТВЕРЖДАЮ

Декан геологического
факультета

наименование факультета



Ненахов В.М.

подпись, расшифровка подписи

15.04.2022

РАБОЧАЯ ПРОГРАММА ВОСПИТАНИЯ

1. Код и наименование направления подготовки: 21.05.02 Прикладная геология
2. Профиль подготовки: Геологическая съемка, поиски и разведка месторождений твердых полезных ископаемых
3. Квалификация выпускника: горный инженер-геолог
4. Составители программы: Косинова И.И., доктор геолого-минералогических наук, профессор
5. Рекомендована: НМС геологического факультета, протокол № 7 от 15.04.2022
6. Учебный год: 2021-2022

7. Цель и задачи программы:

Цель программы – воспитание высоконравственной, духовно развитой и физически здоровой личности, обладающей социально и профессионально значимыми личностными качествами и компетенциями, способной творчески осуществлять профессиональную деятельность и нести моральную ответственность за принимаемые решения в соответствии с социокультурными и духовно-нравственными ценностями.

Задачи программы:

- формирование единого воспитательного пространства, направленного на создание условий для активной жизнедеятельности обучающихся, их гражданского и профессионального самоопределения и самореализации;
- вовлечение обучающихся в общественно-ценностные социализирующие отношения по всем направлениям воспитательной работы в вузе/на факультете;
- освоение обучающимися духовно-нравственных ценностей, гражданско-патриотических ориентиров, необходимых для устойчивого развития личности, общества, государства;
- содействие обучающимся в личностном и профессиональном самоопределении, проектировании индивидуальных образовательных траекторий и образа будущей профессиональной деятельности, поддержка деятельности обучающихся по самопознанию и саморазвитию.

8. Теоретико-методологические основы организации воспитания

В основе реализации программы лежат следующие **подходы**:

- *системный*, который означает взаимосвязь и взаимообусловленность всех компонентов воспитательного процесса – от цели до результата;
- *организационно-деятельностный*, в основе которого лежит единство сознания, деятельности и поведения и который предполагает такую организацию коллектива и личности, когда каждый обучающийся проявляет активность, инициативу, творчество, стремление к самовыражению;
- *личностно-ориентированный*, утверждающий признание человека высшей ценностью воспитания, активным субъектом воспитательного процесса, уникальной личностью;
- *комплексный подход*, подразумевающий объединение усилий всех субъектов воспитания (индивидуальных и групповых), институтов воспитания (подразделений) на уровне социума, вуза, факультета и самой личности воспитанника для успешного решения цели и задач воспитания; сочетание индивидуальных, групповых и массовых методов и форм воспитательной работы.

Основополагающими **принципами** реализации программы являются:

- *системность* в планировании, организации, осуществлении и анализе воспитательной работы;
- *интеграция* внеаудиторной воспитательной работы, воспитательных аспектов учебного процесса и исследовательской деятельности;
- *мотивированность* участия обучающихся в различных формах воспитательной работы (аудиторной и внеаудиторной);
- *вариативность*, предусматривающая учет интересов и потребностей каждого обучающегося через свободный выбор альтернативных вариантов участия в направлениях воспитательной работы, ее форм и методов.

Реализация программы предусматривает использование следующих **методов** воспитания:

- методы формирования сознания личности (рассказ, беседа, лекция, диспут, метод примера);

- методы организации деятельности и приобретения опыта общественного поведения личности (создание воспитывающих ситуаций, педагогическое требование, инструктаж, иллюстрации, демонстрации);

- методы стимулирования и мотивации деятельности и поведения личности (соревнование, познавательная игра, дискуссия, эмоциональное воздействие, поощрение, наказание);

- методы контроля, самоконтроля и самооценки в воспитании.

При реализации программы используются следующие **формы** организации воспитательной работы:

- массовые формы – мероприятия на уровне университета, города, участие во всероссийских и международных фестивалях, конкурсах и т.д.;

- групповые формы – мероприятия внутри коллективов академических групп, студий творческого направления, клубов, секций, общественных студенческих объединений и др.;

- индивидуальные, личностно-ориентированные формы – индивидуальное консультирование преподавателями обучающихся по вопросам организации учебно-профессиональной и научно-исследовательской деятельности, личностного и профессионального самоопределения, выбора индивидуальной образовательной траектории и т.д.

9. Содержание воспитания

Практическая реализация цели и задач воспитания осуществляется в рамках следующих направлений воспитательной работы в вузе/на факультете:

- 1) духовно-нравственное воспитание;
- 2) гражданско-правовое воспитание;
- 3) патриотическое воспитание;
- 4) экологическое воспитание;
- 5) культурно-эстетическое воспитание;
- 6) физическое воспитание;
- 7) профессиональное воспитание.

9.1. Духовно-нравственное воспитание

- формирование нравственной позиции, в том нравственного сознания и поведения на основе усвоения общечеловеческих ценностей и нравственных чувств (чести, долга, справедливости, милосердия, добра, дружелюбия);

- развитие способности к сопереживанию и формированию позитивного отношения к людям, в том числе к лицам с ограниченными возможностями здоровья и инвалидам;

- формирование толерантного сознания и поведения в поликультурном мире, готовности и способности вести диалог с другими людьми, достигать в нем взаимопонимания, находить общие цели и сотрудничать для их достижения;

- развитие способности к духовному развитию, реализации творческого потенциала в учебно-профессиональной деятельности на основе нравственных установок и моральных норм, непрерывного самообразования и самовоспитания;

- развитие способности к сотрудничеству с окружающими в образовательной, общественно полезной, проектной и других видах деятельности.

9.2. Гражданско-правовое воспитание

- выработка осознанной собственной позиции по отношению к общественно-политическим событиям прошлого и настоящего;

- формирование российской гражданской идентичности, гражданской позиции активного и ответственного члена российского общества, осознающего свои

конституционные права и обязанности, уважающего закон и правопорядок, обладающего чувством собственного достоинства, осознанно принимающего традиционные национальные и общечеловеческие гуманистические и демократические ценности;

- формирование установок личности, позволяющих противостоять идеологии экстремизма, национализма, ксенофобии, коррупции, дискриминации по социальным, религиозным, расовым, национальным признакам, другим негативным социальным явлениям;
- развитие студенческого самоуправления, совершенствование у обучающихся организаторских умений и навыков;
- расширение конструктивного участия обучающихся в принятии решений, затрагивающих их права и интересы, в том числе в различных формах общественной самоорганизации, самоуправления;
- поддержка инициатив студенческих объединений, развитие молодежного добровольчества и волонтерской деятельности;
- организация социально значимой общественной деятельности студенчества.

9.3. Патриотическое воспитание

- формирование чувств патриотизма, гражданственности, уважения к памяти защитников Отечества и подвигам Героев Отечества;
- формирование патриотического сознания, чувства верности своему Отечеству, стремления защищать интересы Родины и своего народа;
- формирование чувства гордости и уважения к достижениям и культуре своей Родины на основе изучения культурного наследия и традиций многонационального народа России, развитие желания сохранять ее уникальный характер и культурные особенности;
- развитие идентификации себя с другими представителями российского народа;
- вовлечение обучающихся в мероприятия военно-патриотической направленности;
- приобщение обучающихся к истории родного края, традициям вуза, развитие чувства гордости и уважения к выдающимся представителям университета;
- формирование социально значимых и патриотических качеств обучающихся.

9.4. Экологическое воспитание

- формирование экологической культуры;
- формирование бережного и ответственного отношения к своему здоровью (физическому и психологическому) и здоровью других людей, живой природе, окружающей среде;
- вовлечение обучающихся в экологические мероприятия;
- выработка умений и навыков разумного природопользования, нетерпимого отношения к действиям, приносящим вред экологии, приобретение опыта эколого-направленной деятельности;
- укрепление мотивации к физическому самосовершенствованию, занятию спортивно-оздоровительной деятельностью;
- развитие культуры безопасной жизнедеятельности, умений оказывать первую помощь;
- профилактика наркотической и алкогольной зависимости, табакокурения и других вредных привычек.

9.5. Культурно-эстетическое воспитание

- формирование эстетического отношения к миру, включая эстетику научного и технического творчества, спорта, общественных отношений и быта;
- приобщение обучающихся к истинным культурным ценностям;
- расширение знаний в области культуры, вовлечение в культурно-досуговые мероприятия;
- повышение интереса к культурной жизни региона; содействие его конкурентоспособности посредством участия во всероссийских конкурсах и фестивалях;
- создание социально-культурной среды вуза/факультета, популяризация студенческого творчества, формирование готовности и способности к самостоятельной, творческой деятельности;
- совершенствование культурного уровня и эстетических чувств обучающихся.

9.6. Физическое воспитание

- создание условий для занятий физической культурой и спортом, для развивающего отдыха и оздоровления обучающихся, включая студентов с ограниченными возможностями здоровья, студентов, находящихся в трудной жизненной ситуации, в том числе на основе развития спортивной инфраструктуры вуза/факультета и повышения эффективности ее использования;
- формирование мотивации к занятиям физической культурой и спортом, следованию здоровому образу жизни, в том числе путем пропаганды в студенческой среде необходимости участия в массовых спортивно-общественных мероприятиях, популяризации отечественного спорта и спортивных достижений страны/региона/города/вуза/факультета;
- вовлечение обучающихся в спортивные соревнования и турниры, межфакультетские и межвузовские состязания, встречи с известными спортсменами и победителями соревнований.

9.7. Профессиональное воспитание

- приобщение студентов к традициям и ценностям профессионального сообщества, нормам корпоративной этики;
- развитие профессионально значимых качеств личности будущего компетентного и ответственного специалиста в учебно-профессиональной, научно-исследовательской деятельности и внеучебной работе;
- формирование творческого подхода к самосовершенствованию в контексте будущей профессии;
- повышение мотивации профессионального самосовершенствования обучающихся средствами изучаемых учебных дисциплин, практик, научно-исследовательской и других видов деятельности;
- ориентация обучающихся на успех, лидерство и карьерный рост; формирование конкурентоспособных личностных качеств;
- освоение этических норм и профессиональной ответственности посредством организации взаимодействия обучающихся с мастерами профессионального труда.

10. Методические рекомендации по анализу воспитательной работы на факультете и проведению ее аттестации (по реализуемым направлениям подготовки/специальностям)

Ежегодно заместитель декана по воспитательной работе представляет на ученом совете факультета отчет, содержащий анализ воспитательной работы на факультете и итоги ее аттестации (по реализуемым направлениям подготовки / специальностям).

Анализ воспитательной работы на факультете проводится с **целью** выявления основных проблем воспитания и последующего их решения.

Основными **принципами** анализа воспитательного процесса являются:

– *принцип гуманистической направленности*, проявляющийся в уважительном отношении ко всем субъектам воспитательного процесса;

– *принцип приоритета анализа сущностных сторон воспитания*, ориентирующий на изучение не столько количественных его показателей, сколько качественных – таких как содержание и разнообразие деятельности, характер общения и отношений субъектов образовательного процесса и др.;

– *принцип развивающего характера осуществляемого анализа*, ориентирующий на использование его результатов для совершенствования воспитательной деятельности в вузе/на факультете: уточнения цели и задач воспитания, планирования воспитательной работы, адекватного подбора видов, форм и содержания совместной деятельности обучающихся и преподавателей;

– *принцип разделенной ответственности* за результаты профессионально-личностного развития обучающихся, ориентирующий на понимание того, что профессионально-личностное развитие – это результат влияния как социальных институтов воспитания, так и самовоспитания.

Примерная схема анализа воспитательной работы на факультете

1. Анализ целевых установок

1.1 Наличие рабочей программы воспитания по всем реализуемым на факультете ООП.

1.2 Наличие утвержденного комплексного календарного плана воспитательной работы.

2. Анализ информационного обеспечения организации и проведения воспитательной работы

2.1 Наличие доступных для обучающихся источников информации, содержащих план воспитательной работы, расписание работы студенческих клубов, кружков, секций, творческих коллективов и т.д.

3. Организация и проведение воспитательной работы

3.1 Основные направления воспитательной работы в отчетном году, использованные в ней формы и методы, степень активности обучающихся в проведении мероприятий воспитательной работы.

3.2 Проведение студенческих фестивалей, смотров, конкурсов и пр., их количество в отчетном учебном году и содержательная направленность.

3.3 Участие обучающихся и оценка степени их активности в фестивалях, конкурсах, смотрах, соревнованиях различного уровня.

3.4 Достижения обучающихся, участвовавших в фестивалях, конкурсах, смотрах, соревнованиях различного уровня (количество призовых мест, дипломов, грамот и пр.).

3.5 Количество обучающихся, участвовавших в работе студенческих клубов, творческих коллективов, кружков, секций и пр. в отчетном учебном году.

3.6 Количество обучающихся, задействованных в различных воспитательных мероприятиях в качестве организаторов и в качестве участников.

4. Итоги аттестации воспитательной работы факультета

4.1. Выполнение в отчетном году календарного плана воспитательной работы: выполнен полностью – перевыполнен (с приведением конкретных сведений о

перевыполнении) – невыполнен (с указанием причин невыполнения отдельных мероприятий).

4.2. Общее количество обучающихся, принявших участие в воспитательных мероприятиях в отчетном учебном году.

4.3. При наличии фактов пассивного отношения обучающихся к воспитательным мероприятиям: причины пассивности и предложения по ее устранению, активному вовлечению обучающихся в воспитательную работу.

4.4. Дополнительно в отчете могут быть представлены (по решению заместителя декана по воспитательной работе) сведения об инициативном участии обучающихся в воспитательных мероприятиях, не предусмотренных календарным планом воспитательной работы, о конкретных обучающихся, показавших наилучшие результаты участия в воспитательных мероприятиях и др.

Процедура аттестации воспитательной работы и выполнения календарного плана воспитательной работы

Оценочная шкала: «удовлетворительно» – «неудовлетворительно».

Оценочные критерии:

1. Количественный – участие обучающихся в мероприятиях календарного плана воспитательной работы (олимпиадах, конкурсах, фестивалях, соревнованиях и т.п.), участие обучающихся в работе клубов, секций, творческих, общественных студенческих объединений.

Воспитательная работа признается удовлетворительной при выполнении **одного из условий:**

Выполнение запланированных мероприятий по 6 из 7 направлений воспитательной работы
или
Участие не менее 80% обучающихся в мероприятиях по не менее 5 направлениям воспитательной работы
или
Охвачено 100% обучающихся по не менее 4 направлениям воспитательной работы
или
1. Охват не менее 50% обучающихся в мероприятиях по 7 направлениям воспитательной работы. 2. Наличие дополнительных достижений обучающихся (индивидуальных или групповых) в мероприятиях воспитательной направленности внутривузовского, городского, регионального, межрегионального, всероссийского или международного уровня.

2. Качественный – достижения обучающихся в различных воспитательных мероприятиях (уровень мероприятия – международный, всероссийский, региональный, университетский, факультетский; статус участия обучающихся – представители страны, области, вуза, факультета; характер участия обучающихся – организаторы, исполнители, зрители).

Способы получения информации для проведения аттестации: педагогическое наблюдение; анализ портфолио обучающихся и документации, подтверждающей их достижения (грамот, дипломов, благодарственных писем, сертификатов и пр.); беседы с обучающимися, студенческим активом факультета, преподавателями, принимающими участие в воспитательной работе, кураторами основных образовательных программ; анкетирование обучающихся (при

необходимости); отчеты кураторов студенческих групп 1-2 курсов (по выбору заместителя декана по воспитательной работе и с учетом особенностей факультета).

Источники получения информации для проведения аттестации: устные, письменные, электронные (по выбору заместителя декана по воспитательной работе и с учетом особенностей факультета).

Фиксация результатов аттестации: отражаются в ежегодном отчете заместителя декана по воспитательной работе (по решению заместителя декана по воспитательной работе – в целом по факультету или отдельно по реализуемым направлениям подготовки / специальностям).

Календарный план воспитательной работы

УТВЕРЖДАЮ

Декан геологического факультета



Ненахов В.М.
подпись, расшифровка подписи

24.06.2021

КАЛЕНДАРНЫЙ ПЛАН ВОСПИТАТЕЛЬНОЙ РАБОТЫ* на 2021/2022 учебный год

№ п/п	Направление воспитательной работы	Мероприятие с указанием его целевой направленности	Сроки выполнения	Уровень мероприятия (всероссийский, региональный, университетский, факультетский)	Ответственный исполнитель (в соответствии с уровнем проведения мероприятия)
1.	Духовно-нравственное воспитание	День донора (формирование небезразличного отношения к донорству и возможности помочь людям, развитие молодежного добровольчества, организация социально значимой общественной деятельности студентов)	Ноябрь	факультетский	студенческий актив
		Щедрая душа (оказание помощи больным детям, развитие молодежного добровольчества, организация социально значимой общественной деятельности студентов)	В течение года	факультетский	студенческий актив
		Благотворительные мероприятия, направленные на помощь детям с ограниченными возможностями (развитие молодежного добровольчества, организация социально значимой общественной деятельности студентов)	В течение года	факультетский	студенческий актив
		Дискуссионная площадка «Семья-основа государства» с привлечением специалистов медицинского, психологического, социального профилей	февраль	факультетский	Косинова И.И., кураторы групп, студенческий актив
		Мероприятия по профилактике межнациональных конфликтов (формирование толерантного отношения обучающихся к гражданам других национальностей)	Октябрь	факультетский	Кураторы групп

2.	Гражданско-правовое воспитание	Мероприятия, посвященные Дню солидарности в борьбе с терроризмом (почтение памяти погибших в результате террористических акций, формирование твердой позиции обучающихся в неприятии теории экстремизма)	В течение года	факультетский	Кураторы групп
		Кураторский час «Нормативно-правовые аспекты студенческой жизни»	сентябрь	факультетский	Кураторы групп 1 курса
		Кураторский час «История ВГУ, факультета. Традиции. Совместно с музеем истории ВГУ»	октябрь	факультетский	Кураторы групп 1 курса
		Встреча с представителем правоохранительных органов по профилактике терроризма и экстремизма (консолидация знаний о методах предотвращения террористических актов, формирование твердой позиции обучающихся в неприятии теории экстремизма)	декабрь	факультетский	Косинова И.И., кураторы групп
3.	Патриотическое воспитание	Дискуссионная площадка «Государственная молодежная политика» с привлечением представителей органов власти	март	факультетский	Ненахов В.М., Косинова И.И., кураторы групп, студенческий актив
		Митинг, посвященный Дню освобождения г. Воронежа от немецко-фашистских захватчиков (почтение памяти героев ВОВ, формирование уважительного отношения к памяти защитников Отечества)	25 января	факультетский	Кураторы групп, студенческий актив
		Кубок Мосина (формирование у обучающихся патриотического сознания, чувства верности своему Отечеству, углубление знания обучающихся о выдающемся земляке)	Апрель	факультетский	Кураторы групп, студенческий актив
		Мероприятия, посвященные Дню Победы (почтение памяти героев ВОВ, формирование уважительного отношения к памяти защитников Отечества, формирование у обучающихся патриотического сознания, чувства верности своей Родине)	Май	факультетский	Кураторы групп, студенческий актив
4.	Экологическое воспитание	Участие в экологических акциях различного уровня	Сентябрь, апрель, май	факультетский	студенческий актив
		Участие в экологических конференциях, проводимых кафедрой экологической геологии	Апрель 1. Школа экологических перспектив 2. День Земли	факультетский	Косинова И.И., студенческий актив
		Формирование фотовыставок, посвященных природе родного края, Росси – «Родина моя»	Март	факультетский	Косинова И.И., студенческий актив
5.	Культурно-	Школа актива (расширение знаний, развитие навыка обучающихся в сфере культуры и творчества посредством образовательных лекций и мастер-классов). Встреча с представителем искусства.	Ноябрь	факультетский	Косинова И.И., студенческий актив

	эстетическое воспитание	Кураторский час «Культура поведения, этикет»	Ноябрь	факультетский	Кураторы групп 1 и 2 курсов
		Творческий фестиваль «Первокурсник» (развитие творчества и культуры в студенческой среде)	Декабрь	факультетский	Студенческий актив
		Университетская весна (развитие творчества и культуры в студенческой среде)	Апрель	факультетский	Студенческий актив
6.	Физическое воспитание	Фестиваль национальных видов спорта «Русский спорт» (популяризация отечественного спорта, мотивация студентов к занятиям спортом и здоровому образу жизни)	Октябрь	факультетский	Студенческий актив
		Встреча с представителем медицины по профилактике табакокурения, алкоголизма и употребления наркотических веществ (формирование у обучающихся ответственного отношения к своему здоровью)	октябрь	факультетский	Косинова И.И., студенческий актив
		Универсиада первокурсников ВГУ (популяризация отечественного спорта, мотивация студентов к занятиям спортом и здоровому образу жизни)	Ноябрь – декабрь	факультетский	Студенческий актив
		Встреча с представителем медицины, посвященная формированию бережного отношения к здоровью – как собственному, так и других людей.	февраль	факультетский	Косинова И.И., студенческий актив
		Турнир по лазертагу «Светобитва» (развитие студенческого самоуправления, совершенствование у обучающихся организаторских умений и навыков, мотивация студентов к занятиям спортом)	Ноябрь	Университетский	Объединенный совет обучающихся
7.	Профессиональное воспитание	Поздравление обучающихся с началом учебного года (приобщение студентов к традициям и ценностям вуза, развитие корпоративной культуры)	1 сентября	Факультетский	Декан Ненахов В.М., заведующие кафедрами
		Посвящение в студенты (приобщение студентов к традициям и ценностям вуза, развитие корпоративной культуры, адаптация первокурсников в студенческом сообществе)	октябрь	Факультетский	Декан Ненахов В.М., студенческий актив
		Ярмарка вакансий (знакомство обучающихся с потенциальными работодателями, ориентация обучающихся на успех, на лидерство и карьерный рост)	Декабрь, Апрель	Факультетский	Косинова И.И., кураторы групп
		День российского студенчества (приобщение студентов к традициям и ценностям вуза, развитие корпоративной культуры)	25 января	Факультетский	Косинова И.И., кураторы групп, студенческий актив
		Встреча с представителями работодателей	апрель	Факультетский	Косинова И.И., заведующие кафедрами, кураторы групп
		Турнир Трёх Наук (повышение мотивации профессионального совершенствования обучающихся путем нестандартного подхода к изучению науки)	В течение учебного года	Всероссийский	Объединенный совет обучающихся

Приложение 9

Аннотации рабочих программ учебных дисциплин (модулей)

Б1.Б.01 История

Цели и задачи учебной дисциплины:

Приобретение студентами знания о развитии российского общества и государства на разных этапах развития, усвоение важнейших факторов, характеризующих исторический процесс в целом и его стороны на различных этапах развития России, овладение системой понятий, подводящих к освоению закономерностей общественного развития.

Место учебной дисциплины в структуре ООП:

Дисциплина относится к базовой части Блока 1 «Дисциплины (модули)» учебного плана подготовки по специальности 21.05.02 Прикладная геология, специализация "Геологическая съемка, поиски и разведка месторождений твердых полезных ископаемых". Для успешного освоения курса студент должен владеть знаниями общеобразовательной школы. Дисциплина является предшествующей для дисциплины Философия.

Краткое содержание (дидактические единицы) учебной дисциплины:

История в системе социально-гуманитарных наук. Основы методологии исторической науки; Особенности становления государственности в России и мире; Русские земли в XIII-XV веках и европейское средневековье; Россия в XVI-XVIII веках в контексте развития европейской цивилизации; Эпоха петровских преобразований; «Просвещенный абсолютизм». Эпоха Екатерины Великой; Россия в первой половине XIX века. От Александра I к Николаю I; Эпоха Великих реформ. Александр II. Вторая половина XIX века; Россия в XX веке. Между реформами и революциями; Россия в 1917 году. Выборы пути; Россия в Гражданской войне; СССР на пути форсированного строительства социализма. И.В. Сталин (1924-1953 гг.); Первые попытки либерализации тоталитарной системы. Н.С. Хрущев; Нарастание застойных явлений – Л.И. Брежнев. Курс на обновление страны. М.С. Горбачев. Б.Н. Ельцин; Новая Россия на рубеже XX — XXI веков.

Формы текущей аттестации: коллоквиум

Форма промежуточной аттестации: экзамен

Коды формируемых (сформированных) компетенций: ОК-4

Б1.Б.02 Философия

Цели и задачи учебной дисциплины:

Формирование представления о специфике философии как способе познания и духовного освоения мира о историко-философских учениях, основных разделах современного философского знания, философских проблемах и методах их исследования; овладение базовыми принципами и приемами философского познания; введение в круг философии проблем, связанных с областью будущей профессиональной деятельности, выработка навыков работы с оригинальными и адаптированными философскими текстами.

Место учебной дисциплины в структуре ООП:

Дисциплина относится к базовой части Блока 1 «Дисциплины (модули)» учебного плана подготовки по специальности 21.05.02 Прикладная геология, специализация "Геологическая съемка, поиски и разведка месторождений твердых полезных ископаемых". Для успешного освоения курса студент должен владеть знаниями общеобразовательной школы. Требование к входным знаниям, умениям и навыкам по дисциплине История. Дисциплина является предшествующей для дисциплин: Философия в геологии, Методология научных исследований.

Краткое содержание (дидактические единицы) учебной дисциплины:

философия, ее предмет и место в культуре; исторические типы философии, философские традиции и современные дискуссии; философская онтология; теория познания; философия и методология науки; социальная философия и философия истории, история

отечественной философии; философская антропология; философские проблемы в сфере информационных систем и технологий.

Формы текущей аттестации: коллоквиумы

Форма промежуточной аттестации: экзамен

Коды формируемых (сформированных) компетенций: ОК-1, ОК-4, ОПК-3

Б1.Б.03 Иностранный язык

Цели и задачи учебной дисциплины:

Основной целью курса является повышение исходного уровня владения иностранным языком, достигнутого на предыдущей ступени образования, и овладение студентами необходимым и достаточным уровнем коммуникативной компетенции для решения социально-коммуникативных задач в различных областях бытовой, культурной, профессиональной и научной деятельности при общении с зарубежными партнерами, а также для дальнейшего самообразования.

Место учебной дисциплины в структуре ООП:

Дисциплина относится к базовой части Блока 1 «Дисциплины (модули)» учебного плана подготовки по специальности 21.05.02 Прикладная геология, специализация "Геологическая съемка, поиски и разведка месторождений твердых полезных ископаемых". Для успешного освоения курса студент должен владеть знаниями общеобразовательной школы.

Краткое содержание (дидактические единицы) учебной дисциплины:

состоит из 4 обязательных разделов, каждый из которых соответствует определенной сфере общения (бытовая, учебно-познавательная, социально-культурная и профессиональная сферы). Данные разделы различаются по трудоемкости и объему изучаемого материала.

Формы текущей аттестации: коллоквиумы

Форма промежуточной аттестации: 3 зачёта, экзамен.

Коды формируемых (сформированных) компетенций: ОК-6, ОПК-2,

Б1.Б.04 Безопасность жизнедеятельности

Цели и задачи учебной дисциплины:

Одна из основных проблем государства и общества – создание безопасного проживания и деятельности населения. Ведущая цель курса Безопасность жизнедеятельности состоит в ознакомлении студентов с основными положениями теории и практики проблем сохранения здоровья и жизни человека в техносфере, защитой его от опасностей техногенного, антропогенного, естественного происхождения и созданием комфортных условий жизнедеятельности.

Основные задачи курса: 1. сформировать представление об основных нормах профилактики опасностей на основе сопоставления затрат и выгод; 2. идентификация (распознавание) опасностей: вид опасностей, величина, возможный ущерб и др.; 3. Сформировать навыки оказания первой помощи, в т.ч. проведения реанимационных мероприятий; 4. сформировать и развить навыки действия в условиях чрезвычайных ситуаций или опасностей; 5. сформировать психологическую готовность эффективного взаимодействия в условиях чрезвычайной ситуации различного характера

Место учебной дисциплины в структуре ООП:

Дисциплина относится к базовой части Блока 1 «Дисциплины (модули)» учебного плана подготовки по специальности 21.05.02 Прикладная геология, специализация "Геологическая съемка, поиски и разведка месторождений твердых полезных ископаемых". Для успешного освоения курса студент должен владеть знаниями общеобразовательной школы. Дисциплина является предшествующей для дисциплины Техника безопасности при ведении геологосъемочных работ.

Краткое содержание (дидактические единицы) учебной дисциплины:

Введение. Теоретические основы БЖД. Безопасность в Чрезвычайных ситуациях. Единая государственная система предупреждения и ликвидации чрезвычайных ситуаций ЧС техногенного характера: ЧС, связанные с выбросом аварийно химически опасных веществ. Аварии с выбросом радиоактивных веществ. Аварии на транспортных средствах. Пожаро-взрывоопасные объекты. ЧС природного характера Чрезвычайные ситуации биолого-социального характера. Чрезвычайные ситуации социального характера. Психологические аспекты ЧС. Правила оказания первой помощи. Охрана и безопасность труда (как составляющая часть антропогенной экологии). Управление охраной труда в организации.

Формы текущей аттестации: коллоквиумы

Форма промежуточной аттестации: зачет

Коды формируемых (сформированных) компетенций: ОК-2, ОК-10, ОПК-9

Б1.Б.05 Математика

Цели и задачи учебной дисциплины:

Целью дисциплины является: ознакомление студентов с разделами высшей математики — основами линейной алгебры, аналитической геометрии, математическим анализом, теорией вероятности и математической статистикой, вариационным исчислением и оптимальным управлением в объеме, необходимом для профессиональной деятельности в соответствии с ФГОС ВПО; закрепление представлений о математике как универсальном методе исследований, применяемом при решении различных теоретических и практических задач; обучение методам приложения математических идей и методов при решении задач в процессе изучения недр Земли.

Место учебной дисциплины в структуре ООП:

Дисциплина относится к базовой части Блока 1 «Дисциплины (модули)» учебного плана подготовки по специальности 21.05.02 Прикладная геология, специализация "Геологическая съемка, поиски и разведка месторождений твердых полезных ископаемых". Для успешного освоения курса студент должен владеть знаниями общеобразовательной школы. Дисциплина является предшествующей для дисциплин: Основы геодезии и топографии Основы гидрогеологии, Инженерно-геологическая графика, Структурная геология, Бурение скважин, Проведение горных выработок, Техника разведки, Математические методы моделирования в геологии, Метрология и стандартизация.

Краткое содержание (дидактические единицы) учебной дисциплины:

Основы линейной алгебры, элементы векторной алгебры, аналитическая геометрия, дифференциальное исчисление одной переменной. Понятие интеграла. интегральное исчисление функции одной переменной, основы теории дифференциальных уравнений, дифференциальные исчисление функций многих переменных;

Элементы теории поля, понятие о теории функций комплексного переменного, кратные и криволинейные интегралы, основы теории вероятностей, элементы математической статистики, элементы вариационного исчисления и оптимального уравнения.

Формы текущей аттестации: коллоквиумы

Форма промежуточной аттестации: зачет, экзамен

Коды формируемых (сформированных) компетенций: ПК-1

Б1.Б.06 Физика

Цели и задачи учебной дисциплины:

обучить студентов современной картине мира, дать навыки экспериментального исследования физических явлений и процессов, изучить теоретические методы анализа физических явлений, обучить объективному применению положений фундаментальной физики к научному анализу природных ситуаций, с которыми специалисту приходится сталкиваться при создании новой техники и технологии, формирования у студентов основ

естественнонаучного мировоззрения и ознакомления с историей развития физики и основных научных открытий.

Место учебной дисциплины в структуре ООП:

Дисциплина относится к базовой части Блока 1 «Дисциплины (модули)» учебного плана подготовки по специальности 21.05.02 Прикладная геология, специализация "Геологическая съемка, поиски и разведка месторождений твердых полезных ископаемых". Дисциплина является предшествующей для дисциплин: Общая геодинамика, Кристаллография и минералогия, Основы гидрогеологии, Геофизические методы поисков и разведки месторождений полезных ископаемых, Метрология и стандартизация.

Краткое содержание (дидактические единицы) учебной дисциплины:

механика, термодинамика и молекулярная физика (в том числе элементы статистической физики), электричество и магнетизм, колебания и волны, оптика, квантовая физика (включая физику атома и элементы физики твердого тела), ядерная физика, физическая картина мира.

Формы текущей аттестации: коллоквиумы

Форма промежуточной аттестации: зачет, экзамен

Коды формируемых (сформированных) компетенций: ПК-1

Б1.Б.07 Химия

Цели и задачи учебной дисциплины:

углубление имеющихся представлений и получение новых знаний и умений в области химии, формирование у будущих специалистов-геологов современного естественнонаучного мировоззрения и освоение студентами фундаментальных понятий, законов и методов современной химии при исследовании и познании природных процессов.

Место учебной дисциплины в структуре ООП:

Дисциплина относится к базовой части Блока 1 «Дисциплины (модули)» учебного плана подготовки по специальности 21.05.02 Прикладная геология, специализация "Геологическая съемка, поиски и разведка месторождений твердых полезных ископаемых". Для успешного освоения курса студент должен владеть знаниями общеобразовательной школы. Дисциплина является предшествующей для дисциплин: Общая геология. Кристаллография и минералогия, Основы гидрогеологии, Метрология и стандартизация, Геохимия изотопов.

Краткое содержание (дидактические единицы) учебной дисциплины:

Основные направления развития химии. Значение химии для геологии. Цели изучения дисциплины. Общая характеристика курса. Предмет и методы химии (структурный, термодинамический, кинетический). Природа материи (основные начальные сведения). Строение вещества. Основы термодинамики. Равновесие в растворах. Основы термодинамики растворов. Физико-химические свойства воды, причины аномальности. Физико-химическое моделирование метасоматических процессов и процессов выветривания. Метод минимизации свободной энергии.

Равновесная электрохимия. Окислительно-восстановительные (ОВ) реакции. Окислительно-восстановительный потенциал системы Ен. Диаграммы в координатах Ен – рН: методы построения и анализ. Устойчивость воды. Естественные пределы Ен и рН в экзогенных и гидротермальных процессах. Устойчивость минералов как функция Ен и рН среды (поля устойчивости).

Фазовые равновесия. Фазовые диаграммы Н₂О и SiO₂. Многокомпонентные системы. Правило фаз Гиббса. Минералогическое правило фаз. Интерпретация фазовых диаграмм. Понятие о диаграммах трехкомпонентных систем. Анализ эволюции магматических систем при помощи диаграмм. Мультисистемы. Основы физико-химического анализа парагенезисов.

Химическая кинетика. Механизм химических процессов. Кинетика природных процессов. Кинетика растворения твердого тела. Законы диффузии. Кинетика кристаллизации расплавов. Кинетика реакций в растворах. Кинетика электрохимических процессов.

Формы текущей аттестации: коллоквиумы

Форма промежуточной аттестации: экзамен

Коды формируемых (сформированных) компетенций: ПК-1

Б1.Б.08 Информатика

Цели и задачи учебной дисциплины:

Целью дисциплины является формирование фундаментальных знаний основ информатики, форм представления, обработки и передачи информации; изучение технических и программных средств реализации информационных процессов, современных информационных технологий, сетей ЭВМ, методов и средств защиты информации

Место учебной дисциплины в структуре ООП:

Дисциплина относится к базовой части Блока 1 «Дисциплины (модули)» учебного плана подготовки по специальности 21.05.02 Прикладная геология, специализация "Геологическая съемка, поиски и разведка месторождений твердых полезных ископаемых". Для успешного освоения курса студент должен владеть знаниями общеобразовательной школы. Дисциплина является предшествующей для дисциплин: Инженерно-геологическая графика, Геоинформационные системы в геологии, Геологические базы данных.

Краткое содержание (дидактические единицы) учебной дисциплины:

Основные понятия; Арифметические и логические основы ЭВМ; Организация данных в ЭВМ; Аппаратные средства; Системное программное обеспечение; Прикладное программное обеспечение; Основные понятия моделирования; Сетевые и информационные технологии; Основы защиты информации.

Формы текущей аттестации: собеседование

Форма промежуточной аттестации:

зачет, экзамен

Коды формируемых (сформированных) компетенций: ОПК-1, ОПК-7, ОПК-8

Б1.Б.09 Экология

Цели и задачи учебной дисциплины: Основной целью курса является изучение фундаментальных понятий экологии, закономерностей функционирования природных и техногенных обстановок, свойств живых и неживых систем.

В настоящее время экология рассматривается как метанаука, включающая в виде структурных подразделений био-, гео-, социо- и прикладную экологию. Она играет значительную роль в современном естествознании и является источником знаний об окружающем мире, основой научно-технического прогресса и важным компонентом человеческой культуры.

Главными задачами ее изучения являются: определение закономерностей процессов, происходящих в природе, их моделирование; формирование экологического мировоззрения и экологической культуры как на национальном, так и на глобальном уровнях; формирование знаний о многообразных аспектах взаимоотношения человека и природы; практическое овладение умениями и навыками экологически целесообразного поведения в природе, природоохранной деятельности, здорового образа жизни; формирование принципов управления сложными техногенными экологическими системами, разработка прогнозов изменения биосферы в условиях техногенной деятельности человека.

Место учебной дисциплины в структуре ООП: Дисциплина относится к базовой части Блока 1 «Дисциплины (модули)» учебного плана подготовки по специальности 21.05.02 Прикладная геология, специализация "Геологическая съемка, поиски и разведка месторождений твердых полезных ископаемых". Для успешного освоения курса студент должен владеть знаниями общеобразовательной школы. Дисциплина является

предшествующей для дисциплин: Основы гидрогеологии, Основы инженерной геологии, Методы палеоэкологии.

Краткое содержание (дидактические единицы) учебной дисциплины: Экология как наука. Основные естественнонаучные принципы экологии Исторические этапы взаимодействия общества и природы. Организм, популяции, сообщества. Взаимодействие со средой. Экосистемы. Принципы их организации и функционирования. Уровни организации минерального и живого вещества на планете. Их характеристика. Целостность биосферы как глобальной экосистемы. Ноосфера – новая стадия эволюции

Формы текущей аттестации: собеседование

Форма промежуточной аттестации: зачет

Коды формируемых (сформированных) компетенций: ОК-2, ОК-4

Б1.Б.10 Общая геология

Цели и задачи учебной дисциплины: целью курса является привитие студентам знаний об основных этапах развития Земли, ее места в космическом пространстве, внутреннем строении, вещественном составе и закономерностях геологических процессов. Задачи дисциплины включают изучение минералов и горных пород, особенности их образование, приобретение первых навыков полевых геологических исследований, привитие навыков первичной полевой документации геологических объектов и геодинамических процессов.

Место учебной дисциплины в структуре ООП: Дисциплина относится к базовой части Блока 1 «Дисциплины (модули)» учебного плана подготовки по специальности 21.05.02 Прикладная геология, специализация "Геологическая съемка, поиски и разведка месторождений твердых полезных ископаемых". Требование к входным знаниям, умениям и навыкам по дисциплинам: Физика, Химия. Дисциплина является предшествующей для дисциплин: Геотектоника и геодинамика, Литология, Структурная геология, Геоморфология и четвертичная геология, Историческая геология.

Краткое содержание (дидактические единицы) учебной дисциплины: Земля в космическом пространстве. Земля, ее внутреннее строение и геофизические поля. Вещественный состав земной коры. Минералы, горные породы. Методы определения относительного и абсолютного возраста, геохронологическая шкала. Определение местоположения геологических объектов. Экзогенные геологические процессы. Эндогенные процессы. Основные структурные элементы земной коры. Теория тектоники литосферных плит. Человек и геологическая среда.

Форма текущей аттестации: Собеседование.

Форма промежуточной аттестации: Зачет, экзамен.

Коды формируемых (сформированных) компетенций: ОК-3, ОПК-1, ОПК-6

Б1.Б.11 Историческая геология

Цели и задачи учебной дисциплины: Целью дисциплины Историческая геология является овладение основным объемом знаний по истории и закономерностям развития Земли. В результате изучения дисциплины студент должен усвоить понятия и принципы этой науки; научиться определять возраст горных пород и палеогеографические условия их образования; приобрести навыки воссоздания общей картины прошлых геологических эпох на основе выявления строения и закономерностей развития земной коры.

Задачи дисциплины:

- выработать у студентов знание основных черт современного строения и истории развития земной коры;
- сформировать умение восстанавливать глобальные особенности тектоники, палеогеографии и органического мира участков земной коры;
- сформировать навыки, позволяющие анализировать особенности геологической истории крупных структурных элементов литосферы.

Место учебной дисциплины в структуре ООП: Дисциплина относится к базовой части Блока 1 «Дисциплины (модули)» учебного плана подготовки по специальности 21.05.02 Прикладная геология, специализация "Геологическая съемка, поиски и разведка месторождений твердых полезных ископаемых". Требование к входным знаниям, умениям и навыкам по дисциплинам: Общая геология, Основы палеонтологии и общая стратиграфия. Дисциплина является предшествующей для дисциплин: Литология, Региональная геология, Геотектоника и геодинамика, Геология Воронежской антеклизы, Эволюция геологических процессов, Эволюция литогенеза.

Краткое содержание (дидактические единицы) учебной дисциплины: Предмет, цель, задачи и разделы исторической геологии, её связь с геологическими науками. Основные понятия и термины исторической геологии. Основные этапы становления и развития исторической геологии и палеонтологии. Методы определения возраста горных пород. Методы восстановления палеогеографических обстановок. Методы изучения тектонических движений и основные структуры земной коры. Догеологический и архейский этапы развития земной коры. Протерозойский этап развития земной коры. Палеозойский этап развития земной коры. Мезозойский этап развития земной коры. Кайнозойский этап развития земной коры.

Формы текущей аттестации: собеседование

Форма промежуточной аттестации:

зачет, экзамен

Коды формируемых (сформированных) компетенций: ОК-1, ОПК-5

Б1.Б.12 Экономика

Цели и задачи учебной дисциплины:

изучение основных закономерностей функционирования современной рыночной экономики. Данный курс выступает основой для изучения студентами технических специальностей других экономических дисциплин, помогает воспитанию экономического мышления, что необходимо для эффективной практической деятельности.

Место учебной дисциплины в структуре ООП:

Дисциплина относится к базовой части Блока 1 «Дисциплины (модули)» учебного плана подготовки по специальности 21.05.02 Прикладная геология, специализация "Геологическая съемка, поиски и разведка месторождений твердых полезных ископаемых". Для успешного освоения курса студент должен владеть знаниями общеобразовательной школы, а также знаниями по дисциплине: Основы экономической теории. Дисциплина является предшествующей для дисциплин: Организация и планирование геологоразведочных работ, Правовые основы недропользования, Экономические основы недропользования.

Краткое содержание (дидактические единицы) учебной дисциплины:

Предлагаемый курс содержит разделы макро- и микроэкономики, в которых изучаются основные закономерности различных типов рынка, формирование издержек предприятия. Рассматриваются проблемы безработицы, инфляции и денежного рынка. Изучаются основные экономические категории, такие как предложение, спрос, эластичность, ВВП, потребление и сбережение. Вводится понятие категории собственности, форм и видов предпринимательской деятельности. Рассматриваются международные аспекты функционирования мировой экономики

Формы текущей аттестации: тест

Форма промежуточной аттестации: экзамен

Коды формируемых (сформированных) компетенций: ОК-5, ОПК-4

Б1.Б.13 Русский язык для устной и письменной коммуникации

Цели и задачи учебной дисциплины. Целью курса является теоретическое и практическое овладение студентами нормами современного русского литературного языка.

Задачами курса является:

- 1) знакомство студентов с основными чертами русской произносительной и грамматической нормой наших дней;
- 2) содействие повышению языковой культуры учащихся;
- 3) выработка у студентов языкового чутья;
- 4) грамотное использование полученных знаний о русском языке в профессиональной деятельности.

Место учебной дисциплины в структуре ООП:

Дисциплина относится к базовой части Блока 1 «Дисциплины (модули)» учебного плана подготовки по специальности 21.05.02 Прикладная геология, специализация "Геологическая съемка, поиски и разведка месторождений твердых полезных ископаемых". Для успешного освоения курса студент должен владеть знаниями общеобразовательной школы.

Краткое содержание (дидактические единицы) учебной дисциплины

Учебная дисциплина включает изучение следующих разделов: проблемы состояния современного русского литературного языка; функциональные стили современного русского литературного языка; нарушение орфоэпических, лексических, грамматических норм литературного языка; культура речи как характеристика социального поведения человека; мастерство публичного выступления(основы ораторской речи; структура речи; риторические средства выражения; произнесение речи); этика делового общения; документационное обеспечение делового общения

Формы текущей аттестации: тест

Форма промежуточной аттестации: Зачет

Коды формируемых (сформированных) компетенций: ОК-6, ОПК-2

Б1.Б.14 Основы палеонтологии и общая стратиграфия

Цели и задачи учебной дисциплины: Целью дисциплины является подготовка специалистов, владеющих знаниями о теоретических основах стратиграфии, а также об основных представителях животного мира прошлого, служащих основой палеонтологического метода стратиграфии.

Задачи дисциплины:

- приобрести теоретические знания о строении, образе жизни и геологическом значении беспозвоночных животных прошлого;
- получить представления о закономерностях и формах сохранения органических остатков в ископаемом состоянии;
- приобрести практические навыки идентификации ископаемых остатков,
- изучить понятия и принципы стратиграфии,
- усвоить положения стратиграфического кодекса России
- познакомиться с особенностями и основными методами выделения и обоснования стратиграфических подразделений.

Место учебной дисциплины в структуре ООП

Дисциплина относится к базовой части Блока 1 «Дисциплины (модули)» учебного плана подготовки по специальности 21.05.02 Прикладная геология, специализация "Геологическая съемка, поиски и разведка месторождений твердых полезных ископаемых". Для успешного освоения курса студент должен иметь представление о разнообразии и систематике органического мира, даваемое на уроках биологии в школе. Палеонтология и общая стратиграфия является геологическим предметом, предшествующим следующим дисциплинам: Историческая геология,

Микропалеонтология, Палинология, Фациальный анализ при поисках месторождений, Методы поисков осадочных месторождений, Основы палеогеографии, Методы палеогеографии.

Краткое содержание (дидактические единицы) учебной дисциплины

1. Абсолютный и относительный возраст. Стратиграфические и геохронологические подразделения. Иерархия органического мира.
2. Предмет и задачи палеонтологии. Палеонтология в ряду биологических наук, её значение для понимания эволюции органического мира. Связь палеонтологии с геологическими науками. Основные разделы современной палеонтологии
3. Тафономия – наука о захоронениях. Этапы формирования местонахождений: биоценоз, танатоценоз, тафоценоз и ориктоценоз. Процессы, способствующие образованию фоссилий. Формы сохранности: полная сохранность, эуфоссилии (скелет, отпечатки, ядра), ихнофоссилии и хемофоссилии.
4. Царство животные (ZOA = ANIMALIA). Подцарство простейшие или одноклеточные (PROTOZOA). Тип саркодовые (SARCODINA). Класс фораминиферы (FORAMINIFERA). Класс радиолярии (RADIOLARIA).
5. Подцарство многоклеточные (METAZOA). Тип губковые (SPONGIATA). Тип археоциаты (ARCHAEOCIATHA).
6. Тип стрекающие (CNIDARIA). Класс коралловые полипы (ANTHOZOA). Подкласс Табулятоморфы (TABULATOMORPHA). Подкласс Четырехлучевые кораллы (TETRA-CORALLA). Подкласс Шестилучевые кораллы (HEXACORALLA). Подкласс восьмилучевые кораллы (OCTOCORALLA).
7. Тип моллюски (MOLLUSCA). Класс двустворчатые (BIVALVIA).
8. Класс головоногие (CERHALOPODA). Деление на подклассы: наутилоидеи (NAUTILOIDEA), ортоцератоидеи (ORTHO CERATOIDEA), эндоцератоидеи (ENDOCERATOIDEA), актиноцератоидеи (ACTINOCERATOIDEA), бактритоидеи (BACTRITOIDEA). Подкласс Аммоноидеи (AMMONOIDEA). Подкласс Колеоидеи (COLEOIDEA).
9. Класс брюхоногие (GASTROPODA).
10. Тип брахиоподы (BRACHIOPODA). Класс беззамковые (INARTICULATA). Класс замковые (ARTICULATA).
11. Тип членистоногие (ARTHROPODA). Подтип трилобитообразные (TRILOBITOMORPHA). Класс трилобиты (TRILOBITA).
12. Тип иглокожие (ECHINODERMATA). Класс Морские ежи (ECHINOIDEA). Класс Морские лилии (CRYNODEA).
13. Тип мшанки (BRYOZOA). Тип полухордовые (HEMICHORDATA). Класс граптолиты (GRAPTOLITHINA).
14. Предмет, цель, задачи и разделы стратиграфии, её связь с геологическими науками.
15. Основные понятия и термины стратиграфии.
16. Основные этапы становления и развития стратиграфии. Стратиграфические кодексы.
17. Основные принципы (законы) стратиграфии.
18. Понятие о расчленении разрезов, корреляции и датировке.
19. Палеонтологические методы стратиграфии. Распространение ископаемых остатков организмов в разрезе.
20. Значение отдельных групп ископаемых организмов для стратиграфии: архи- (орто-) и парастратиграфические группы.
21. Биостратиграфическое расчленение разрезов.
22. Биостратиграфическая корреляция.
23. Биостратиграфическая датировка осадочных толщ.
24. Некоторые непалеонтологические методы расчленения и корреляции.
25. Основные стратиграфические подразделения в Стратиграфическом Кодексе России и их категории.

26. Общие правила стратиграфической номенклатуры, образование названий, правила опубликования и авторство.

27. Стратотипы: основные понятия, виды стратотипов и правила описания.

Формы текущей аттестации: тестирование.

Форма промежуточной аттестации: зачет, экзамен, курсовая.

Коды формируемых (сформированных) компетенций: ОК-1, ОК-7

Б1.Б.15 Кристаллография и минералогия

Цели и задачи учебной дисциплины:

Целью преподавания дисциплины Кристаллография и минералогия является подготовка специалистов компетентных в сфере диагностики минералов, владеющих знаниями теоретических и практических основ минералогических методов, обладающих умениями и навыками систематизировать минералы, определяя их физические свойства.

Задачами преподавания дисциплины являются: формирование у обучаемых представлений о кристаллическом веществе и геометрической кристаллографии; о процессах минералообразования и практической значимости минералов, их классификации, особенностях конституции и химического состава; овладение законами взаимодействия элементов симметрии и симметричного преобразования кристаллов; а также методами минералогических исследований; приобретение обучаемыми практических навыков диагностики минералов

Место учебной дисциплины в структуре ООП:

Дисциплина относится к базовой части Блока 1 «Дисциплины (модули)» учебного плана подготовки по специальности 21.05.02 Прикладная геология, специализация "Геологическая съемка, поиски и разведка месторождений твердых полезных ископаемых". Требование к входным знаниям, умениям и навыкам по дисциплинам: Физика, Химия. Дисциплина является предшествующей для дисциплин: Минераграфия, Кристаллооптика, Петрография, Основы учения о полезных ископаемых, Основы технологии переработки руд.

Краткое содержание (дидактические единицы) учебной дисциплины:

Кристаллы и их основные свойства. Геометрическая кристаллография. Взаимодействие элементов симметрии. Тридцать два вида симметрии. Понятия о выводе. Основы проектирования. Координационные системы. Правила установки кристаллов. Основы учения о структуре кристаллов (одномерный ряд, двумерная решетка, типы плоских сеток, пространственная решетка). Основные типы структур. Координационное число. Координационный многогранник. Число формульных единиц. Атомные и ионные радиусы. Главнейшие типы связей. Предмет минералогии. Современное определение понятия «минерал». Связь минералогии с общетеоретическими дисциплинами и науками геологического цикла. Краткая история развития минералогии. Цели и задачи современной минералогии, ее роль в поисково-разведочном деле, при разработке технологии и выявлении новых видов минерального сырья. Основные разделы минералогии. Химический состав минералов. Типы соединений. Минералы постоянного и переменного состава. Типы изоморфизма элементов в минералах. Факторы изоморфизма. Твердые растворы вычитания и внедрения. Явления распада твердых растворов. Роль и типы воды в минералах: конституционная, кристаллизационная, цеолитная, адсорбированная, межпакетная и гигроскопическая. Эмпирические и кристаллические формулы минералов. Методы пересчета химических анализов на формулы минералов. Классификация процессов минералообразования. Краткая характеристика эндогенных процессов: магматический, пегматитовый, контактово-метасоматический, гидротермальный, вулканический. Экзогенные процессы. Образование минералов на остаточных корях выветривания. Образование механических, химических и биохимических осадков. Метаморфические процессы минералообразования. Понятие о минеральных ассоциациях и генерациях, парагенезисе минералов. Типоморфизм

минералов. Признаки, позволяющие установить способ образования минералов. Явления роста минералов: образование идиоморфных и ксеноморфных выделений. Псевдоморфозы, их типы. Пароморфозы. Класс силикатов. Общая характеристика минералов данного класса. Современная кристаллохимическая классификация силикатов. Особенности структуры. Физические свойства. Островные силикаты. Классификации внутри подклассов, особенности химического состава и структур минералов, морфология и физические свойства. Пироксены, амфиболы. Особенности химического состава и структур минералов, морфология и физические свойства. Слоистые силикаты. Особенности химического состава и структур минералов, морфология и физические свойства. Каркасные силикаты. Особенности химического состава и структур минералов, морфология и физические свойства.

Формы текущей аттестации: тест, практическое задание

Форма промежуточной аттестации: зачет, экзамен

Коды формируемых (сформированных) компетенций: ОК-1, ОПК-1

Б1.Б.16 Основы гидрогеологии

Цели и задачи учебной дисциплины: Целью преподавания дисциплины Основы гидрогеологии является подготовка специалистов, компетентных в сфере гидрогеологии, владеющих базовыми знаниями теоретических основ гидрогеологических дисциплин и владеющих навыками методологических особенностей проведения исследований по данному направлению.

Задачами преподавания дисциплины являются: формирование у обучаемых представлений о строении и происхождении подземной гидросферы; получение обучаемыми знаний о закономерностях пространственного размещения подземных вод, их движения и формирования химического состава; приобретение обучаемыми практических навыков полевых и лабораторных гидрогеологических исследований.

Место учебной дисциплины в структуре ООП: Д Дисциплина относится к базовой части Блока 1 «Дисциплины (модули)» учебного плана подготовки по специальности 21.05.02 Прикладная геология, специализация "Геологическая съемка, поиски и разведка месторождений твердых полезных ископаемых". Требование к входным знаниям: базовые знания, умения и навыки по дисциплинам Математика, Физика, Химия, Экология. Дисциплины, для которых данная дисциплина является предшествующей: Основы инженерной геологии, Геология горючих полезных ископаемых.

Краткое содержание (дидактические единицы) учебной дисциплины: Теоретические и методологические основы гидрогеологии. Состав и строение подземной гидросферы. Динамика и режим подземных вод. Характеристика основных типов подземных вод. Использование и охрана подземных вод. Методы гидрогеологических исследований.

Формы текущей аттестации: собеседование

Форма промежуточной аттестации: зачёт

Коды формируемых (сформированных) компетенций: ОПК-6, ПК-8

Б1.Б.17 Литология

Цели и задачи учебной дисциплины: научить обучающегося с помощью полученных и усвоенных знаний эффективно решать практические (в т.ч. научные) задачи, самостоятельно приобретать знания, умения и навыки о составе, строении и происхождении осадочных пород и связанных с ними полезных ископаемых. Задачами преподавания дисциплины являются: формирование у обучаемых представлений об осадочных горных породах, условиях их образования и способах изучения; получение обучаемыми знаний о методиках проведения литологических исследований, способах обработки и интерпретации получаемых материалов; приобретение обучаемыми практических навыков проведения полевых и лабораторных исследований и интерпретации получаемых данных.

Место учебной дисциплины в структуре ООП: Дисциплина относится к базовой части Блока 1 «Дисциплины (модули)» учебного плана подготовки по специальности 21.05.02 Прикладная геология, специализация "Геологическая съемка, поиски и разведка месторождений твердых полезных ископаемых". Для успешного освоения дисциплины студент должен обладать знаниями по дисциплинам Общая геология, Основы палеонтологии и общая стратиграфия, Историческая геология, Основы палеогеографии. Дисциплина Литология является предшествующей для курсов: Геология горючих полезных ископаемых, Эволюция литогенеза, Эволюция геологических процессов, Формационный анализ.

Краткое содержание (дидактические единицы) учебной дисциплины: осадочные породы; седиментогенез и литогенез; методы литологических исследований, литолого-фациальный анализ

Формы текущей аттестации: тест, реферат, ситуационная задача

Форма промежуточной аттестации: экзамен

Коды формируемых (сформированных) компетенций: ОПК-5

Б1.Б.18 Основы инженерной геологии

Цели и задачи учебной дисциплины: Целью преподавания дисциплины Основы инженерной геологии является подготовка специалистов, имеющих знания, представления и навыки как о теоретических основах инженерно-геологических дисциплин, так и о методологических особенностях проведения исследований по данному направлению.

Задачами преподавания дисциплины являются: приобретение обучающимися знаний основ грунтоведения, инженерной геодинамики и региональной инженерной геологии, а также геокриологии; формирование у обучаемых общей геологической культуры; получение обучающимися основных навыков по сбору, анализу и систематизации фактического материала.

Место учебной дисциплины в структуре ООП: Д Дисциплина относится к базовой части Блока 1 «Дисциплины (модули)» учебного плана подготовки по специальности 21.05.02 Прикладная геология, специализация "Геологическая съемка, поиски и разведка месторождений твердых полезных ископаемых". Требование к входным знаниям, умениям и навыкам по дисциплинам: Экология, Основы гидрогеологии. Дисциплина является предшествующей для дисциплины Основы разработки твердых полезных ископаемых,.

Краткое содержание (дидактические единицы) учебной дисциплины: Введение в инженерную геологию. Основы грунтоведения. Особенности изучения грунтов в инженерной геологии. Свойства грунтов. Инженерная геодинамика. Понятие о геологических и инженерно-геологических процессах и явлениях. Классификация процессов в инженерной геологии. Влияние деятельности человека на геологическую среду. Региональная инженерная геология. Геокриология.

Формы текущей аттестации: собеседование

Форма промежуточной аттестации: экзамен

Коды формируемых (сформированных) компетенций: ОПК-6, ПК-8

Б1.Б.19 Петрография

Цели и задачи учебной дисциплины:

Целью изучения дисциплины является освоение знаний об основных закономерностях развития Земли, представление о ее вещественном составе, физических и физико-химических свойствах, главных эндогенных процессах и их связи с формированием месторождений полезных ископаемых.

Усвоение студентами знаний о составе, строении, систематике и условиях образования горных пород магматического и метаморфического генезиса, являющихся средой формирования и накопления полезных ископаемых. Развитие практических навыков

применения современных методов диагностики породообразующих минералов и горных пород.

Задачи: повышение общей геологической культуры студентов; приобретение основных навыков полевых и лабораторных геологических исследований кристаллических горных пород и слагаемых ими геологических объектов. особое значение при освоении дисциплины имеет самостоятельная работа студентов, приобретение навыков самостоятельного определения и описания горных пород в образцах и шлифах, решения петрографических задач, работа с литературой.

Место учебной дисциплины в структуре ООП:

Дисциплина относится к базовой части Блока 1 «Дисциплины (модули)» учебного плана подготовки по специальности 21.05.02 Прикладная геология, специализация "Геологическая съемка, поиски и разведка месторождений твердых полезных ископаемых". Требование к входным знаниям, умениям и навыкам по дисциплинам: Кристаллография и минералогия, Минераграфия, Кристаллооптика. Дисциплина является предшествующей для дисциплины Общая геохимия, Основы технологии переработки руд, Геохимические методы поисков полезных ископаемых.

Краткое содержание (дидактические единицы) учебной дисциплины:

Петрография, основные понятия, этапы развития и методы исследования горных пород. Вещественный состав магматических горных пород: химический состав, минеральный состав. Реакционный ряд Боуэна. Структуры и текстуры магматических горных пород. Классификации структур. Форма тел и особенности залегания магматических горных пород (вулканические и плутонические).

Систематика, классификация и номенклатура магматических горных пород. Понятие о магме и ее физических свойствах. Представление о зарождении, внедрении, охлаждении и кристаллизации магм. Генетические классы магматических расплавов: магмы мантийного и корового происхождения. Механизмы формирования горных пород и их распространенность в земной коре. Расшифровка понятий: ассимиляция и гибридизация. Магматические ассоциации, комплексы, формации, серии. Эволюция магматических процессов в истории развития Земли.

Метаморфизм. Понятие метаморфизма и основные факторы. Классификация метаморфических процессов. Влияние валового состава протолита на состав минеральных парагенезисов в метаморфическом процессе. Петрохимическая классификация метаморфитов. Понятие минеральной фации метаморфизма. Схемы минеральных фаций. Характеристика основных метаморфических горных пород. Эволюция метаморфизма в истории Земли.

Формы текущей аттестации: Тест, Практическое задание

Форма промежуточной аттестации: Зачет, экзамен

Коды формируемых (сформированных) компетенций: ОК-1, ОПК-1

Б1.Б.20 Общая геохимия

Цели и задачи учебной дисциплины:

Ознакомить студентов со строением ядер и элементов, их происхождением, устойчивостью, классификациями, распространением в Космосе, Земле и ее сферах, формой нахождения элементов в геологических объектах, их взаимосвязи, законах и видах миграции, участии в геологических процессах, дать понятие о геохимических циклах элементов, концентрации элементов и их рассеянии

Место учебной дисциплины в структуре ООП:

Дисциплина относится к базовой части Блока 1 «Дисциплины (модули)» учебного плана подготовки по специальности 21.05.02 Прикладная геология, специализация "Геологическая съемка, поиски и разведка месторождений твердых полезных ископаемых". Требование к входным знаниям, умениям и навыкам по дисциплинам:

Геоморфология и четвертичная геология, Петрография. Дисциплина является предшествующей для дисциплины Геохимические методы поисков полезных ископаемых.

Краткое содержание (дидактические единицы) учебной дисциплины:

Геохимия, история ее развития. Основы космохимии. Законы распространения элементов. Строение и состав Земли и ее геосфер. Геохимия эндогенных процессов. Миграция элементов, понятие о геохимических барьерах. Геохимия экзогенных процессов. Строение атомного ядра. Изотопы. Строение атома. Геохимические классификации. Геохимическая таблица. Геохимические методы поисков месторождений полезных ископаемых

Формы текущей аттестации: Тестирование

Форма промежуточной аттестации: Экзамен

Коды формируемых (сформированных) компетенций: ОПК-1

Б1.Б.21 Геотектоника и геодинамика

Цели и задачи учебной дисциплины: целью дисциплины является дать современное представление о строении, движениях, деформациях и развитии верхних оболочек Земли, познакомить с современными тектоническими и геодинамическими обстановками, структурами и методами их изучения. Задачи: сформировать знания о геодинамических и тектонических обстановках, условиях проявления магматизма, осадконакопления и рудогенеза в них. Научить студентов осуществлять тектоническое районирование и геодинамический анализ территорий, составлять и использовать тектонические, геодинамические и палеотектонические карты, участвовать в региональных исследованиях, выявлять структуры и структурно-вещественные комплексы, перспективные в отношении полезных ископаемых.

Место учебной дисциплины в структуре ООП: Дисциплина относится к базовой части Блока 1 «Дисциплины (модули)» учебного плана подготовки по специальности 21.05.02 Прикладная геология, специализация "Геологическая съемка, поиски и разведка месторождений твердых полезных ископаемых". Требование к входным знаниям, умениям и навыкам по дисциплинам: Общая геология, Структурная геология. Дисциплина является предшествующей для дисциплин: Картирование покровно-складчатых областей, Картирование магматических формаций, Формационный анализ.

Краткое содержание (дидактические единицы) учебной дисциплины: Тектонические движения, геодинамические обстановки, положения тектоники литосферных плит. Складчатые (орогенные) пояса континентов, континентальные платформы (кратоны). Цикл Уилсона, понятие о горячих точках. Межконтинентальный и океанический рифтогенез, зоны субдукции. Принципы тектонического районирования и тектонические карты. Понятие о геодинамическом анализе и главных типах реперных структурно-вещественных комплексах.

Форма текущей аттестации: Собеседование.

Форма промежуточной аттестации: Экзамен.

Коды формируемых (сформированных) компетенций: ОК-7, ОПК-5

Б1.Б.22 Правоведение

Цели и задачи учебной дисциплины:

ознакомить студентов с условиями применения правовых норм к условиям современного общества. Современное общество не может обходиться без регулирующего воздействия со стороны права. Как бы ни был добросовестен специалист, но если он пренебрежительно относится к закону, то жизнь может быть осложнена неприятными последствиями. Поэтому студентам необходимо понимание того, что такое право, какова роль законодательства в обществе, как использовать правовой механизм для достижения производственных и личных целей. Курс правоведения рассматривает те юридические проблемы, которые более всего необходимы для практических потребностей.

Место учебной дисциплины в структуре ООП:

Дисциплина относится к базовой части Блока 1 «Дисциплины (модули)» учебного плана подготовки по специальности 21.05.02 Прикладная геология, специализация "Геологическая съемка, поиски и разведка месторождений твердых полезных ископаемых". Для успешного освоения курса студент должен владеть знаниями общеобразовательной школы. Дисциплина является предшествующей для дисциплин: Правовые основы недропользования, Экономические основы недропользования.

Краткое содержание (дидактические единицы) учебной дисциплины:

Право в системе социальных норм: нормы права, отрасли, институты права, законность, правопорядок, правосознание, правовая культура, реализация права. Правоотношения в сфере труда, социальное партнерство в трудовом праве. Трудовой договор, его стороны и содержание. Рабочее время и время отдыха в трудовом праве. Оплата труда. Нормирование. Компенсационные и гарантийные выплаты. Дисциплина труда. Охрана труда. Особенности регулирования труда отдельных категорий работников. Трудовые споры и порядок их разрешения. Защита трудовых прав. Правонарушения и юридическая ответственность. Судебная власть.

Формы текущей аттестации: собеседование

Форма промежуточной аттестации: зачет

Коды формируемых (сформированных) компетенций: ОК-8, ОПК-3

Б1.Б.23 Физическая культура и спорт

Цели и задачи учебной дисциплины:

Целью физического воспитания студентов является формирование физической культуры личности и способности направленного использования разнообразных средств физической культуры, спорта и туризма для сохранения и укрепления здоровья, психофизической подготовки и самоподготовки к будущей жизни и профессиональной деятельности.

Задачи дисциплины: понимание социальной значимости физической культуры и её роли в развитии личности и подготовке к профессиональной деятельности; знание биологических, психолого-педагогических и практических основ физической культуры и здорового образа жизни; формирование мотивационно-ценностного отношения к физической культуре, установки на здоровый стиль жизни, физическое самосовершенствование и самовоспитание привычки к регулярным занятиям физическими упражнениями спортом; овладение системой практических умений и навыков, обеспечивающих сохранение и укрепление здоровья, психическое благополучие, развитие и совершенствование психофизических способностей, качеств и свойств личности, самоопределение в физической культуре и спорте; приобретение личного опыта повышения двигательных и функциональных возможностей, обеспечение общей и профессионально-прикладной физической подготовленности к будущей профессии и быту; создание основы для творческого и методически обоснованного использования физкультурно-спортивной деятельности в целях последующих жизненных и профессиональных достижений.

Место учебной дисциплины в структуре ООП:

Дисциплина относится к базовой части Блока 1 «Дисциплины (модули)» учебного плана подготовки по специальности 21.05.02 Прикладная геология, специализация "Геологическая съемка, поиски и разведка месторождений твердых полезных ископаемых".

Краткое содержание (дидактические единицы) учебной дисциплины:

Физическая культура в профессиональной подготовке студентов и социокультурное развитие личности студента. Социально-биологические основы адаптации организма человека к физической и умственной деятельности, факторам среды обитания. образ жизни и его отражение в профессиональной деятельности. Общая физическая и спортивная подготовка студентов в образовательном процессе. Методические основы

самостоятельных занятий физическими упражнениями и самоконтроль в процессе занятий. Профессионально-прикладная физическая подготовка будущих специалистов.

Формы текущей аттестации (при наличии):

Формы промежуточной аттестации: зачет

Коды формируемых (сформированных) компетенций: ОК-9

Б1.Б.24 Дисциплины специализации

Б1.Б.24.01 Инженерно-геологическая графика

Цели и задачи учебной дисциплины:

Целью преподавания дисциплины Инженерно-геологическая графика является подготовка специалистов, компетентных в горных и геологических; методах проецирования, используемых для выполнения и чтения геологических и горных чертежей; знакомых с основными законами геометрического моделирования; умеющих решать метрические и позиционные задачи, возникающие в практической деятельности инженера геологоразведочного профиля; знающих способы грамотного оформления технической горно-геологической документации.

Задачами преподавания дисциплины являются:

- формирование у обучаемых представлений о содержании и составе горно-технической графической документации; правилах оформления планов и разрезов; методах построения геометрических элементов на плоскости в проекциях с числовыми отметками, а также при ортогональном проецировании;
- получение обучаемыми знаний о методах инженерной графики при решении задач геологоразведки, геологического и геофизического картирования; особенности строения земной поверхности и способы ее изображения с помощью графических методов; основы автоматизации инженерных графических работ; комплексное использование Windows-технологий на основе графического редактора AutoCAD;
- приобретение обучаемыми практических навыков работы с программными средствами по созданию инженерно-геологической графики; чтения и создания горно-геологических чертежей и технической документации; метрических и позиционных задач при проецировании геометрических объектов; общими методами графического изображения горно-геологической информации, навыками интерпретации топографических поверхностей и геологических разрезов.

Изучение теоретического курса сопровождается лабораторными занятиями с использованием современных программных графических средств решения инженерных и геологических задач.

Место учебной дисциплины в структуре ООП:

Дисциплина относится к «Дисциплинам специализации» базовой части Блока 1 «Дисциплины (модули)», учебного плана подготовки по специальности 21.05.02 Прикладная геология, специализация "Геологическая съемка, поиски и разведка месторождений твердых полезных ископаемых". Требование к входным знаниям, умениям и навыкам по дисциплинам: Информатика, Математика. Дисциплина является предшествующей для дисциплин: Геоинформационные системы в геологии, Математические методы моделирования в геологии, Объемное моделирование рудных систем, объемное моделирование пластовых систем.

Краткое содержание (дидактические единицы) учебной дисциплины:

1. 2D моделирование: интерфейс пользователя AutoCAD, настройка параметров чертежа. Основы геометрических построений. Простые и составные объекты. Работа с текстом. Нанесение размеров. Создание текстовых и размерных стилей. Базовые и дополнительные средства редактирования. Свойства объектов и слои. Блоки и атрибуты. Оформление чертежей. Вывод чертежа на печать. Изометрическое черчение.
2. 3D моделирование: настройка пространства модели и пространства листа. Трехмерные объекты, примитивы. Способы редактирования объектов. Способы построения

трехмерных объектов. Составные тела. Использование инструментов совместной обработки объектов. Создание и редактирование типовых трехмерных сетей. Преобразование поверхностей и сетей в 3d-тела. Построение пространственных моделей геологических тел. Способы отображения трехмерных объектов.

3. Методы проецирования; прямоугольные проекции, проекции с числовыми отметками, стереографические проекции, аксонометрические проекции (построение в аксонометрии моделей геологических объектов). Создание видов, простых разрезов с использованием автоматизированного построения 3d чертежа. Дополнительные и местные виды. Решение метрических и позиционных задач, методы преобразования чертежей, многогранники и кривые поверхности.

4. Проецирование точки, прямой и плоскости в проекциях с числовыми отметками, определение расстояний, точек встречи прямых с плоскостями, изображение на плоскости рельефа земной поверхности и работа с топографическими поверхностями. Геометрические способы проектирования искусственных объектов, при разработке полезных ископаемых.

5. Основы инженерной графики. Правила оформления и выполнения графической документации (чертежей) – шрифты, форматы, масштабы, линии, условные обозначения; построения: виды, разрезы, сечения, правила простановки и нанесения размеров. Создание видов, простых разрезов с использованием автоматизированного построения 3d чертежа. Соединение видов с разрезами. Дополнительные и местные виды. Решение метрических и позиционных задач, методы преобразования чертежей, многогранники и кривые поверхности.

Формы текущей аттестации: практическое задание

Форма промежуточной аттестации: зачет

Коды формируемых (сформированных) компетенций: ОК-1, ОПК-8, ПСК-1.4.

Б1.Б.24.02 Структурная геология

Цели и задачи учебной дисциплины: Целью дисциплины является изучение общей теории систематизации геологических объектов, теоретического обеспечения методов графического моделирования геологических объектов, правил ведения геологической документации и составления отчетных графических материалов, основы геологического картирования. Знать основные особенности строения и условия образования дизъюнктивных дислокаций, форм залегания осадочных, магматических и метаморфических горных пород, методики построения геологических карт горизонтально и наклонно залегающих осадочных горных пород. Задачи дисциплины: приобретение навыка работы с комплектами государственных геологических карт, графического моделирования геологических тел различного генезиса, создание геологических карт нового поколения, освоение методики составления и подготовки геологических карт к изданию, использование геологических карт и разрезов, как источника информации и средств исследований при поисках, разведке и разработке залежей месторождений полезных ископаемых. Сформировать умение проводить определение элементов залегания осадочных горных пород в полевых условиях, и по геологическим чертежам, проводить расчеты параметров трещиноватости отдельных участков земной коры и осуществлять их графическое построение, решать прикладные задачи геокартирования.

Место учебной дисциплины в структуре ООП: Дисциплина относится к базовой части Дисциплина относится к «Дисциплинам специализации» базовой части Блока 1 «Дисциплины (модули)», учебного плана подготовки по специальности 21.05.02 Прикладная геология, специализация "Геологическая съемка, поиски и разведка месторождений твердых полезных ископаемых". Требование к входным знаниям, умениям и навыкам по дисциплинам: Математика, Общая геология. Дисциплина является предшествующей для дисциплин: Геотектоника и геодинамика, Геологическое

картирование, Картирование магматических формаций, Картирование покровно-складчатых областей, Бурение скважин, Техника разведки.

Краткое содержание (дидактические единицы) учебной дисциплины: В курсе рассматриваются основы механики деформаций и разрушения горных пород, слой, строение слоистых толщ. Механизм их образования. Несогласное залегание толщ. Стратиграфические и тектонические несогласия. Формы залегания горных пород. Трещины и разрывы со смещением. Структуры магматических и метаморфических образований. Региональные структуры земной коры. Организация геолого-съёмочных работ. Подготовительный, полевой и камеральный периоды геологических работ.

Форма текущей аттестации: собеседование.

Форма промежуточной аттестации: зачет, экзамен, курсовая.

Коды формируемых (сформированных) компетенций: ОК-3, ОПК-6, ПСК-1.3

Б1.Б.24.03 Геологическое картирование

Цели и задачи учебной дисциплины:

Целью изучения является получение необходимого объема знаний о видах, организации и методах ведения геолого-съёмочных работ. Задачи курса: повышение общей геологической культуры студентов, изучение особенностей проведения геолого-съёмочных работ в различных геологических обстановках, приобретение навыка составления геологических карт разного масштаба.

Место учебной дисциплины в структуре ООП:

Дисциплина относится к «Дисциплинам специализации» базовой части Блока 1 «Дисциплины (модули)», учебного плана подготовки по специальности 21.05.02 Прикладная геология, специализация "Геологическая съемка, поиски и разведка месторождений твердых полезных ископаемых". Требования к входным знаниям, умениям и навыкам по дисциплинам: Общая геология, структурная геология. Дисциплина является предшествующей для дисциплин: Картирование четвертичных отложений, Картирование магматических формаций, Картирование покровно-складчатых областей.

Краткое содержание (дидактические единицы) учебной дисциплины

Объект и предмет изучения. Основное содержание геологической съемки. Геологическая изученность территории РФ. Стадии проведения геолого-съёмочных работ. Виды геолого-съёмочных работ. Этапы геолого-съёмочных работ. Организация геолого-съёмочных работ. Проведение геолого-съёмочных работ. Подготовительный этап. Общий порядок проведения полевых работ. Геолого-съёмочные работы в районах развития осадочных образований. Геолого-съёмочные работы в областях развития магматических пород. Геолого-съёмочные работы в районах развития метаморфических образований. Геологическая съемка четвертичных образований и кор выветривания. Камеральная обработка полевых материалов. Нормативные документы, регламентирующие проведение геолого-съёмочных работ. Состав и комплект итоговых материалов. Требования к содержанию комплектов Госгеолкарты. Комплект Госгеолкарты-200 второго поколения. Комплект Госгеолкарты-1000 третьего поколения.

Формы текущей аттестации: собеседование

Форма промежуточной аттестации: зачет, экзамен.

Коды формируемых (сформированных) компетенций: ОК-1, ОК-7, ОПК-5, ПСК-1.3

Б1.Б.24.04 Бурение скважин

Цели и задачи учебной дисциплины: Целью преподавания дисциплины Бурение скважин является подготовка специалистов, владеющих знаниями по проектированию и технологиям бурения скважин.

Задачами курса являются: формирование у обучающихся представлений о способах и технологиях бурения скважин, получение знаний в области промывки и тампонирования скважин, формирование навыков проектирования буровых работ.

Место учебной дисциплины в структуре ООП: Дисциплина относится к «Дисциплинам специализации» базовой части Блока 1 «Дисциплины (модули)», учебного плана подготовки по специальности 21.05.02 Прикладная геология, специализация "Геологическая съемка, поиски и разведка месторождений твердых полезных ископаемых". Для ее освоения требуются знания, умения и навыки, формируемые предшествующими дисциплинами: Математика, Структурная геология, Геологическое картирование. Знания, умения и навыки, формируемые дисциплиной, необходимы для освоения последующих учебных дисциплин: Прогнозирование и поиски полезных ископаемых, Разведка и геолого-экономическая оценка полезных ископаемых, Организация и планирование геологоразведочных работ.

Краткое содержание (дидактические единицы) учебной дисциплины: Технология бурения скважин. Промывка и обсадка скважин. Проектирование скважин.

Формы текущей аттестации: тестирование, практические задания.

Форма промежуточной аттестации: зачет.

Коды формируемых (сформированных) компетенций: ОК-1, ОПК-6, ПСК-1.4

Б1.Б.24.05 Проведение горных выработок

Цели и задачи учебной дисциплины: Целью преподавания дисциплины Проведение горных выработок является подготовка специалистов, владеющих знаниями о разновидностях горных выработок и способах их проходки.

Задачами курса являются: формирование у обучающихся знаний о подземных и открытых горных выработках, их разновидностях, способах их проходки, формирование навыков проектирования горных выработок.

Место учебной дисциплины в структуре ООП: Дисциплина относится к «Дисциплинам специализации» базовой части Блока 1 «Дисциплины (модули)», учебного плана подготовки по специальности 21.05.02 Прикладная геология, специализация "Геологическая съемка, поиски и разведка месторождений твердых полезных ископаемых". Для ее освоения требуются знания, умения и навыки, формируемые предшествующими дисциплинами: Математика, Структурная геология, Геологическое картирование. Знания, умения и навыки, формируемые дисциплиной, необходимы для освоения последующих учебных дисциплин: Прогнозирование и поиски полезных ископаемых, Разведка и геолого-экономическая оценка полезных ископаемых, Организация и планирование геологоразведочных работ.

Краткое содержание (дидактические единицы) учебной дисциплины: Разновидности горных выработок. Способы проходки горных выработок.

Форма текущей аттестации: тестирование.

Форма промежуточной аттестации: зачет.

Коды формируемых (сформированных) компетенций: ПК-1, ОПК-6, ПСК-1.4

Б1.Б.24.06 Основы учения о полезных ископаемых

Цели и задачи учебной дисциплины: Целью дисциплины Основы учения о полезных ископаемых является изучение основных типов полезных ископаемых, условий их образования, строения, состава и закономерностей распределения в земной коре. Результатом изучения дисциплины является получение знаний в базовых областях теории рудообразования, осваивается методика геологического анализа месторождений полезных ископаемых различных геологических классов с целью их прогнозирования. В перечень главных задач курса входят: 1. Изучение геологических условий формирования полезных ископаемых, связи месторождений полезных ископаемых с геодинамическими обстановками, тектоникой, магматизмом, процессами осадконакопления и метаморфизма. 2. Ознакомление со структурами рудных полей и месторождений, факторами структурного контроля оруденения, морфологии и зональности рудных залежей, минерального состава, структуры и текстуры руд, околорудными изменениями

вещающих пород. 3. Рассмотрение принципов классификации месторождений полезных ископаемых. Изучение особенностей генетических типов и систематики рудных месторождений, рудных формаций.

Место учебной дисциплины в структуре ООП: Дисциплина относится к «Дисциплинам специализации» базовой части Блока 1 «Дисциплины (модули)», учебного плана подготовки по специальности 21.05.02 Прикладная геология, специализация "Геологическая съемка, поиски и разведка месторождений твердых полезных ископаемых". Для ее освоения требуются знания, умения и навыки, формируемые предшествующими дисциплинами: Кристаллография и минералогия, Минераграфия, Кристаллооптика. Дисциплина является предшествующей для дисциплин: Промышленные типы месторождений полезных ископаемых, Прогнозирование и поиски полезных ископаемых, Опробование твердых полезных ископаемых, Основы разработки месторождений твердых полезных ископаемых, Основы технологии переработки руд.

Краткое содержание (дидактические единицы) учебной дисциплины: Общие сведения о полезных ископаемых. Условия образования эндогенных месторождений, их связь с геологическими формациями и структурами. Собственно-магматические месторождения, карбонатитовые месторождения. Пегматитовые, скарновые, альбитит-грейзеновые месторождения. Гидротермальные месторождения, колчеданные месторождения. Условия образования экзогенных месторождений. Месторождения выветривания. Зона окисления сульфидных месторождений. Месторождения россыпей. Осадочные месторождения. Метаморфогенные месторождения.

Формы текущей аттестации: собеседование, тест

Форма промежуточной аттестации: экзамен

Коды формируемых (сформированных) компетенций: ОК-7, ОПК-1, ПСК-1.1

Б1.Б.24.07 Лабораторные методы изучения минерального сырья

Цели и задачи учебной дисциплины: Целью преподавания дисциплины Лабораторные методы изучения минерального сырья является подготовка специалистов, владеющих знаниями о современных методах, применяемых при изучении минерального сырья. Задачами курса являются: формирование у обучаемых представлений об основных технических средствах; получение обучаемыми знаний о наиболее эффективных способах пробоподготовки и анализа; приобретение обучаемыми практических навыков в обработке аналитических данных.

Место учебной дисциплины в структуре ООП: Дисциплина относится к «Дисциплинам специализации» базовой части Блока 1 «Дисциплины (модули)», учебного плана подготовки по специальности 21.05.02 Прикладная геология, специализация "Геологическая съемка, поиски и разведка месторождений твердых полезных ископаемых". Для ее освоения требуются знания, умения и навыки, формируемые предшествующими дисциплинами: Кристаллография и минералогия, Минераграфия. Дисциплина является предшествующей для дисциплин: Прогнозирование и поиски полезных ископаемых, Основы разработки месторождений твердых полезных ископаемых, Основы технологии переработки руд.

Краткое содержание (дидактические единицы) учебной дисциплины:

Отбор образцов для проведения валового анализа. Валовый петрохимический состав пород. Рентгено-флюоресцентный анализ (XRF). Спектрометрия индуктивно-связанной плазмы (ISP-MS). Микронзондовый анализ (EPMA). Ионнозондовый анализ (SIMS). Масс-спектрометрия индуктивно-связанной плазмы с лазерным испарением (LA-ISPMS). Локальная инфракрасная спектрометрия (FTIR). Локальная рамановская спектроскопия.

Формы текущей аттестации: собеседование

Форма промежуточной аттестации: зачет

Коды формируемых (сформированных) компетенций: ОПК-5, ОПК-6

Б1.Б.24.08 Прогнозирование и поиски полезных ископаемых

Цели и задачи учебной дисциплины: Целью преподавания дисциплины Прогнозирование и поиски полезных ископаемых является подготовка специалистов, знающих основные методы прогнозирования и поисковых работ, умеющих оценить перспективы территории поисков на прогноз месторождений полезных ископаемых.

Задачами курса являются:

- формирование у обучаемых представлений о наземных методах поисков полезных ископаемых;
- получение обучаемыми знаний об особенностях регионального, крупномасштабного, локального прогноза оруденения;
- получение навыка постановки и проведения поисково-оценочных и разведочных работ и количественной оценки перспектив территории и подсчета прогнозных ресурсов.

Место учебной дисциплины в структуре ООП: Дисциплина относится к «Дисциплинам специализации» базовой части Блока 1 «Дисциплины (модули)», учебного плана подготовки по специальности 21.05.02 Прикладная геология, специализация "Геологическая съемка, поиски и разведка месторождений твердых полезных ископаемых". Требование к входным знаниям, умениям и навыкам по дисциплинам: Бурение скважин, Проведение горных выработок, Техника разведки, Фациальный анализ при поисках месторождений, Методы поисков осадочных месторождений, Основы учения о полезных ископаемых, Лабораторные методы изучения минерального сырья. Дисциплина является предшествующей для дисциплин: Промышленные типы месторождений полезных ископаемых.

Краткое содержание (дидактические единицы) учебной дисциплины:

1. Введение. Основные исходные понятия. Принципы ГРП и стадийность геологоразведочных работ.
2. Основы поисков и прогнозирования.
3. Методы поисков.
4. Прогнозирование рудных полей и месторождений. Геологические основы крупномасштабного и детального прогноза.
5. Методы количественной оценки перспектив и подсчета прогнозных ресурсов.

Формы текущей аттестации: практические задания, доклад

Форма промежуточной аттестации: экзамен

Коды формируемых (сформированных) компетенций: ОПК-6, ПСК-1.1, ПСК-1.3, ПСК-1.6

Б1.Б.24.09 Геофизические методы поисков и разведки месторождений полезных ископаемых

Цели и задачи учебной дисциплины:

Целью преподавания дисциплины является подготовка специалистов, компетентных в сфере геофизических методов поисков и разведки месторождений полезных ископаемых, владеющих базовыми знаниями теоретических и физических основ геофизических методов.

Задачами преподавания дисциплины являются: формирование у обучаемых представлений о геофизических полях, условиях их формирования и способах измерения их параметров; получение обучаемыми знаний о методиках проведения геофизических исследований; приобретение обучаемыми практических навыков основ интерпретации получаемых данных

Место учебной дисциплины в структуре ООП:

Дисциплина относится к «Дисциплинам специализации» базовой части Блока 1 «Дисциплины (модули)», учебного плана подготовки по специальности 21.05.02 Прикладная геология, специализация "Геологическая съемка, поиски и разведка

месторождений твердых полезных ископаемых". Требование к входным знаниям, умениям и навыкам по дисциплинам: Физика. Дисциплина является предшествующей для дисциплин: Организация и планирование геологоразведочных работ.

Краткое содержание (дидактические единицы) учебной дисциплины:

Физические и теоретические основы геофизических методов разведки: сейсморазведки, электроразведки, гравиразведки и магниторазведки. Устройство полевой геофизической аппаратуры и технологии геофизических съемок. Обработка, интерпретация и представление результатов геофизических съемок. Геологические задачи, решаемые разведочной геофизикой

Формы текущей аттестации: собеседование

Форма промежуточной аттестации: Экзамен

Коды формируемых (сформированных) компетенций: ПК-1, ПК-2, ПСК-1.3

Б1.Б.24.10 Основы технологии переработки руд

Цели и задачи учебной дисциплины: Целью преподавания дисциплины Основы технологии переработки руд является подготовка специалистов, владеющих знаниями об основах технологии переработки руд. Задачами курса являются: формирование у обучаемых представлений об основных технических средствах используемых для переработки руд; получение обучаемыми знаний о наиболее эффективных способах переработки горных пород и руд; приобретение обучаемыми практических навыков в обработке аналитических данных.

Место учебной дисциплины в структуре ООП: Дисциплина относится к «Дисциплинам специализации» базовой части Блока 1 «Дисциплины (модули)», учебного плана подготовки по специальности 21.05.02 Прикладная геология, специализация "Геологическая съемка, поиски и разведка месторождений твердых полезных ископаемых". Для ее освоения требуются знания, умения и навыки, формируемые предшествующими дисциплинами: Основы учения о полезных ископаемых, Кристаллография и минералогия, Петрография. Знания, умения и навыки, формируемые дисциплиной, необходимы для освоения последующих учебных дисциплин: Разведка и геолого-экономическая оценка полезных ископаемых, Основы разработки месторождений твердых полезных ископаемых.

Краткое содержание (дидактические единицы) учебной дисциплины:

Обогащение и сортировка. Измельчение. Индекс Бонда. Концентраты и хвосты переработки. Выход концентрата. Извлечение в концентрат. Потери в хвостах. Содержание в хвостах. Гравитационная и магнитная сепарация. Флотация. Гидро- и пирометаллургия. Липкостная и радиометрическая сепарация. Ручная разборка, рассев, отмывка. Кавитация. Представительные и неrepresentative пробы.

Формы текущей аттестации: собеседование

Форма промежуточной аттестации: зачет

Коды формируемых (сформированных) компетенций: ОПК-6, ПСК-1.5

Б1.Б.24.11 Опробование твердых полезных ископаемых

Цели и задачи учебной дисциплины: Основной целью преподавания дисциплины Опробование твердых полезных ископаемых является знакомство студентов со всеми операциями цикла опробования полезных ископаемых при ведении геологоразведочных работ, с видами опробования и способами взятия и обработки проб.

Задачами курса являются:

- формирование у обучаемых представлений о видах опробования твердых полезных ископаемых;
- получение обучаемыми знаний для выбора рациональных схем опробования полезных ископаемых;

- получение навыка взятия, обработки и анализа проб для решения производственных и научно-исследовательских задач при поисках, оценке и разведке месторождений полезных ископаемых; использованию соответствующего оборудования.

Место учебной дисциплины в структуре ООП: Дисциплина относится к «Дисциплинам специализации» базовой части Блока 1 «Дисциплины (модули)», учебного плана подготовки по специальности 21.05.02 Прикладная геология, специализация "Геологическая съемка, поиски и разведка месторождений твердых полезных ископаемых". Для ее освоения требуются знания, умения и навыки, формируемые предшествующими дисциплинами: Основы учения о полезных ископаемых. Дисциплина является предшествующей для дисциплин: Промышленные типы месторождений полезных ископаемых, Разведка и геолого-экономическая оценка полезных ископаемых.

Краткое содержание (дидактические единицы) учебной дисциплины

1. Теоретические основы геологического опробования.
2. Виды и способы опробования горных пород и полезных ископаемых.
3. Технические средства опробования горных пород и полезных ископаемых.
4. Материальные пробы: схема производства; способы взятия материала пробы; методика обработки.
5. Не материальные пробы: схемы производства; геофизические и оптико-минералогические пробы.
6. Методы анализа, условия применения и контроль результатов геологического опробования.
7. Назначение технологических и технических проб. Погрешность проб и опробования.

Формы текущей аттестации: практические задания

Формы промежуточной аттестации: зачет

Коды формируемых (сформированных) компетенций: ОПК-6, ПСК-1.5

Б1.Б.24.12 Промышленные типы месторождений полезных ископаемых

Цели и задачи учебной дисциплины: Основная цель дисциплины Промышленные типы месторождений полезных ископаемых – изучить современные представления о геолого-промышленных типах месторождений полезных ископаемых, закономерностях их размещения, связях с определенными геологическими формациями и ознакомить будущих специалистов с геологическим строением наиболее типичных месторождений. В перечень главных задач курса входят: 1. Знать основные промышленные типы месторождений металлических и неметаллических полезных ископаемых, технического и химического сырья, характерные для них геологические, минералогические, морфологические и структурные особенности. 2. Получить представления о состоянии минерально-сырьевой базы страны и мира, перспективах ее развития; особенностях геохимии, минералогии, применении в промышленности основных типов полезных ископаемых. 3. Уметь распознавать характерные черты промышленных руд (структуры, текстуры, минеральный состав), околорудные изменения, структуры месторождений.

Место учебной дисциплины в структуре ООП: Дисциплина относится к «Дисциплинам специализации» базовой части Блока 1 «Дисциплины (модули)», учебного плана подготовки по специальности 21.05.02 Прикладная геология, специализация "Геологическая съемка, поиски и разведка месторождений твердых полезных ископаемых". Для ее освоения требуются знания, умения и навыки, формируемые предшествующими дисциплинами: Основы учения о полезных ископаемых, Опробование твердых полезных ископаемых, Бурение скважин, Проведение горных выработок, Техника разведки, Прогнозирование и поиски месторождений полезных ископаемых. Дисциплина является предшествующей для дисциплин: Основы разработки месторождений твердых полезных ископаемых.

Краткое содержание (дидактические единицы) учебной дисциплины: Общие сведения о промышленных типах месторождений. Промышленная систематика полезных

ископаемых. Промышленные типы месторождений черных металлов. Промышленные типы месторождений цветных металлов. Промышленные типы месторождений редких и рассеянных элементов. Промышленные типы месторождений благородных металлов. Промышленные типы месторождений технического минерального сырья и кристаллов. Генетические типы месторождений химического и агрохимического сырья.

Формы текущей аттестации: собеседование, тест.

Форма промежуточной аттестации: зачет, экзамен, курсовая

Коды формируемых (сформированных) компетенций: ПК-1, ОПК-1, ПСК-1.1

Б1.Б.24.13 Разведка и геолого-экономическая оценка полезных ископаемых

Цели и задачи учебной дисциплины: Целью преподавания дисциплины Разведка и геолого-экономическая оценка месторождений полезных ископаемых является подготовка специалистов, владеющих знаниями о методах и системах разведки месторождений полезных ископаемых, умеющих определять промышленную значимость месторождения и его ценность.

Задачами курса являются:

- формирование у обучающихся представлений о разведке и геолого-экономической оценке месторождений полезных ископаемых;
- получение обучаемыми знаний о группировке месторождений по сложности геологического строения и основным геолого-промышленным параметрам, о методах разведки, о способах подсчета запасов полезных ископаемых, о способах разработки месторождений и переработки минерального сырья;
- приобретение обучаемыми практических навыков в подсчете запасов на участке месторождения, проведении геолого-экономической оценки месторождения и интерпретации полученных данных.

Место учебной дисциплины в структуре ООП: Дисциплина относится к «Дисциплинам специализации» базовой части Блока 1 «Дисциплины (модули)», учебного плана подготовки по специальности 21.05.02 Прикладная геология, специализация "Геологическая съемка, поиски и разведка месторождений твердых полезных ископаемых". Для ее освоения требуются знания, умения и навыки, формируемые предшествующими дисциплинами: Основы экономической теории, Бурение скважин, Проведение горных выработок, Техника разведки, Основы технологии переработки руд, Опробование твердых полезных ископаемых, Прогнозирование и поиски полезных ископаемых. Дисциплина является предшествующей для дисциплин: Правовые основы недропользования.

Краткое содержание (дидактические единицы) учебной дисциплины:

Особенности горнорудного производства. Факторы, определяющие геолого-экономическую оценку месторождений. Геолого-промышленные параметры месторождений. Разведка месторождений полезных ископаемых. Системы разведочных работ и их обоснование. Кондиции на минеральное сырьё. Подсчёт запасов. Основные технологии добычи и переработки минерального сырья. Геолого-экономическая оценка месторождений. Бизнес-проект освоения месторождений.

Формы текущей аттестации: практические задания

Форма промежуточной аттестации: экзамен

Коды формируемых (сформированных) компетенций: ОПК-6, ПСК-1.3, ПСК-1.4, ПСК-1.6

Б1.Б.24.14 Организация и планирование геологоразведочных работ

Цели и задачи учебной дисциплины: Целью преподавания дисциплины Организация и планирование геологоразведочных работ является подготовка специалистов, владеющих

знаниями о составлении проектов на геологоразведочные работы и организации геологоразведочных работ.

Задачами курса являются: формирование у обучаемых представлений о последовательности выполнения и организации геологоразведочных работ; получение знаний об основных видах налогов и платежей за пользование недрами горнодобывающих предприятий, об основах организации управления на геологическом предприятии; получение практических навыков составления проектно-сметной документации на геологоразведочные работы.

Место учебной дисциплины в структуре ООП: Дисциплина относится к «Дисциплинам специализации» базовой части Блока 1 «Дисциплины (модули)», учебного плана подготовки по специальности 21.05.02 Прикладная геология, специализация "Геологическая съемка, поиски и разведка месторождений твердых полезных ископаемых". Для ее освоения требуются знания, умения и навыки, формируемые предшествующими дисциплинами: Экономика, Бурение скважин, Проведение горных выработок, Техника разведки, Техника безопасности при ведении геологоразведочных работ, Геофизические методы поисков и разведки месторождений полезных ископаемых.

Краткое содержание (дидактические единицы) учебной дисциплины:

Введение. Основные понятия. Закон «О недрах». Структура геологической службы России. Виды, методы и стадии проведения геологоразведочных работ. Организация геолого-съемочных работ. Проектирование геологоразведочных работ. Основы организации управления геологическим изучением недр. Геологическое предприятие. Налогообложение в недропользовании. Платежи за пользование недрами. Понятие риска. Горнорудные проекты.

Формы текущей аттестации: практические задания, тест

Форма промежуточной аттестации: экзамен

Коды формируемых (сформированных) компетенций: ОПК-5, ПСК-1.2

Б1.Б.24.15 Картирование магматических формаций

Цели и задачи учебной дисциплины: Целью изучения дисциплины является освоение принципов проведения геодинамического анализа покровно-складчатых областей.

В результате изучения дисциплины студент должен знать отличительные особенности геодинамических обстановок различных типов; уметь предположить варианты картографических моделей геодинамического развития покровно-складчатых областей.

Место учебной дисциплины в структуре ООП:

Дисциплина относится к «Дисциплинам специализации» базовой части Блока 1 «Дисциплины (модули)», учебного плана подготовки по специальности 21.05.02 Прикладная геология, специализация "Геологическая съемка, поиски и разведка месторождений твердых полезных ископаемых". Требование к входным знаниям, умениям и навыкам по дисциплинам: Структурная геология, Геологическое картирование, Геотектоника и геодинамика

Краткое содержание (дидактические единицы) учебной дисциплины

1. Введение (геодинамический анализ и его составляющие, геодинамическое картирование как новый вид региональных исследований).
2. Вертикальные и латеральные ряды геодинамических обстановок.
3. Индикаторы геодинамических обстановок.
4. Структурно-тектонические исследования при геодинамическом анализе.
5. Методика геодинамического картирования и картографирования покровно-складчатых областей.

Формы текущей аттестации: собеседование

Форма промежуточной аттестации: Экзамен

Коды формируемых (сформированных) компетенций: ОПК-6, ПСК-1.3, ПСК-1.5

Б1.Б.24.16 Региональная геология**Цели и задачи учебной дисциплины:**

Целью изучения является всестороннее изучение всех аспектов геологического строения земной коры отдельных регионов России, истории, закономерностей геологического развития и эволюции земной коры. Оценка перспектив регионов на различные полезные ископаемые. Задачи курса: изучение естественных комплексов отложений, слагающих определенные регионы, этапы их развития; расшифровка структур с определением условий залегания и проявлений магматизма выделенных в их составе комплексов; выявление истории геологического развития регионов и приуроченных к ним полезных ископаемых; приобретение навыка чтения геологических и тектонических карт разного масштаба.

Место учебной дисциплины в структуре ООП: Дисциплина относится к «Дисциплинам специализации» базовой части Блока 1 «Дисциплины (модули)», учебного плана подготовки по специальности 21.05.02 Прикладная геология, специализация "Геологическая съемка, поиски и разведка месторождений твердых полезных ископаемых". Требование к входным знаниям, умениям и навыкам по дисциплинам: Историческая геология, Геоморфология и четвертичная геология. Данная дисциплина предшествует таким дисциплинам как: Геология Воронежской антеклизы, историческая минерагения.

Краткое содержание (дидактические единицы) учебной дисциплины

Объект и предмет изучения. История геологического изучения России. Тектоническое районирование России. Восточно-Европейская платформа: границы, основные структурные элементы, основные черты строения фундамента, этапы развития, полезные ископаемые. Сибирская платформа: границы, основные структурные элементы, основные черты строения фундамента, этапы развития, полезные ископаемые. Урало-Монгольский складчатый пояс (основные структурные элементы, основные черты строения, этапы развития): Енисей-Саяно-Байкальская складчатая область, Тимано-Печорская плита, Алтае-Саянская складчатая область, Покровно-складчатое сооружение Урала, Пайхой-Новоземельская складчатая система, Таймыро-Североземельская складчатая область. Западно-Сибирская эпигерцинская плита. Тихоокеанский складчатый пояс (основные структурные элементы, основные черты строения, этапы развития): Верхояно-Чукотская складчатая область, Охотско-Чукотский вулканический пояс, Монголо-Охотская, Сихотэ-Алиньская и Хоккайдо-Сахалинская области, ложе Охотского и Японского морей. Области кайнозойской складчатости: Анадыро-Корякская, Олюторско-Камчатско-Курильская складчатые области, Курильская островная дуга, ложе Берингова моря. Средиземноморский складчатый пояс (основные структурные элементы, основные черты строения, этапы развития): Скифская плита, горные сооружения Северного Кавказа и Крыма. Геология акватории Арктики. Главные этапы геологического развития территории России.

Формы текущей аттестации: собеседование

Форма промежуточной аттестации: зачет, экзамен, курсовая.

Коды формируемых (сформированных) компетенций: ОК-1, ОК-7, ОПК-5

Б1.Б.24.17 Формационный анализ

Цели и задачи учебной дисциплины: Цель: формационный анализ как метод изучения осадочной оболочки Земли и его применение для реконструкций геодинамических обстановок условий формирования осадочных формаций. Задачи: изучение становления и главных направлений развития формационного анализа, рассмотрение важнейших рудоносных осадочных формаций, применение формационного анализа для восстановления геодинамических обстановок условий формирования осадочных формаций.

Место учебной дисциплины в структуре ООП: Дисциплина относится к «Дисциплинам специализации» базовой части Блока 1 «Дисциплины (модули)», учебного плана подготовки по специальности 21.05.02 Прикладная геология, специализация "Геологическая съемка, поиски и разведка месторождений твердых полезных ископаемых". Требование к входным знаниям, умениям и навыкам по дисциплинам: Литология, Геотектоника и геодинамика.

Краткое содержание (дидактические единицы) учебной дисциплины: Учение о геологических формациях – учение об осадочных толщах, магматических и метаморфических комплексах. Вещественный состав геологических формаций, их состав, ряды, методы выделения и изучения. Классификации и систематика геологических формаций, главнейшие типы осадочных, магматических и метаморфических формаций. Анализ геологических формаций в стратиграфии и палеогеографии.

Тектонический и минерагенический анализ геологических формаций.

Формы текущей аттестации: Собеседование.

Форма промежуточной аттестации: Экзамен.

Коды формируемых (сформированных) компетенций: ОПК-6, ПСК-1.5

Б1.Б.24.18 Основы разработки месторождений твердых полезных ископаемых

Цели и задачи учебной дисциплины: Целью преподавания дисциплины Основы разработки месторождений твердых полезных ископаемых является подготовка специалистов, владеющих знаниями об основах разработки месторождений твердых полезных ископаемых.

Задачами курса являются: формирование у обучаемых представлений об основных технических средствах используемых для разработки месторождений твердых полезных ископаемых; получение обучаемыми знаний о наиболее эффективных способах добычи минерального сырья; приобретение обучаемыми практических навыков в обработке аналитических материалов связанных с добычей твердых полезных ископаемых.

Место учебной дисциплины в структуре ООП: Дисциплина относится к «Дисциплинам специализации» базовой части Блока 1 «Дисциплины (модули)», учебного плана подготовки по специальности 21.05.02 Прикладная геология, специализация "Геологическая съемка, поиски и разведка месторождений твердых полезных ископаемых". Для ее освоения требуются знания, умения и навыки, формируемые предшествующими дисциплинами: Основы учения о полезных ископаемых, Основы инженерной геологии, Метрология и стандартизация, Основы технологии переработки руд.

Краткое содержание (дидактические единицы) учебной дисциплины:

Общие сведения о технологии ведения горных работ. Типизация и классификация месторождений, разрабатываемых открытым и подземным способом. Технология ведения открытых и подземных горных работ. Элементы карьерных полей и горно-шахтного комплекса. Запасы полезного ископаемого. Этапы и периоды открытых горных работ. Главные параметры карьера. Коэффициент вскрыши. Влияние формы уступов. Коэффициент водообильности. Основы подземной разработки месторождений. Трещиноватость горных пород. Свод естественного равновесия. Устойчивость горных пород. Крепление подземных выработок. Закладка отработанных стволов. Основы скважинной гидродобычи. Ведение горных работ в сложных условиях.

Формы текущей аттестации: собеседование

Форма промежуточной аттестации: зачет

Коды формируемых (сформированных) компетенций: ОПК-6, ПСК-1.4, ПСК-1.6

Б1.Б.24.19 Картирование покровно-складчатых областей

Цели и задачи учебной дисциплины: Целью изучения дисциплины является получение необходимого объема знаний о специфике проведения геологической съемки и поисков месторождений полезных ископаемых в условиях покровно-складчатых областей. Задачи дисциплины: изучение особенностей проведения геолого-съёмочных работ в различных геологических обстановках, приобретение навыка составления геологических карт разного масштаба.

Место учебной дисциплины в структуре ООП: Дисциплина относится к «Дисциплинам специализации» базовой части Блока 1 «Дисциплины (модули)», учебного плана подготовки по специальности 21.05.02 Прикладная геология, специализация "Геологическая съемка, поиски и разведка месторождений твердых полезных ископаемых". Требование к входным знаниям, умениям и навыкам по дисциплинам: Структурная геология, Геологическое картирование, Геотектоника и геодинамика.

Краткое содержание (дидактические единицы) учебной дисциплины: Геодинамический анализ и его составляющие, геодинамическое картирование как новый вид региональных исследований. Вертикальные и латеральные ряды геодинамических обстановок. Индикаторы геодинамических обстановок. Структурно-тектонические исследования при геодинамическом анализе. Методика геодинамического картирования и картографирования покровно-складчатых областей.

Формы текущей аттестации: собеседование.

Форма промежуточной аттестации: Экзамен.

Коды формируемых (сформированных) компетенций: ПСК-1.3

Б1.Б.24.20 Картирование четвертичных отложений

Цели и задачи учебной дисциплины:

Целью изучения является получение необходимого объема знаний о современном и ископаемом аллювии, об особенностях аллювиального седиментогенеза. Задачи курса: повышение общей геологической культуры студентов, приобретение понятия о современных реках и современном аллювии, об стратиграфическом анализе аллювия.

Место учебной дисциплины в структуре ООП: Дисциплина относится к «Дисциплинам специализации» базовой части Блока 1 «Дисциплины (модули)», учебного плана подготовки по специальности 21.05.02 Прикладная геология, специализация "Геологическая съемка, поиски и разведка месторождений твердых полезных ископаемых". Требование к входным знаниям, умениям и навыкам по дисциплинам: Геологическое картирование, Геоморфология и четвертичная геология.

Краткое содержание (дидактические единицы) учебной дисциплины

Объект и предмет изучения. Общие сведения о современных реках и современном аллювии. Классификация рек. Речная сеть и ее элементы. Речные долины, и их происхождение. Руслу рек. Физико-географические факторы, влияющие на режим рек. Режим рек. Наносы. Особенности строения руслового аллювия. Фации аллювия руслового, пойменного и старичного. Основные этапы развития гидросети и эволюция аллювиального седиментогенеза в бассейне Дона. Особенности аллювиального седиментогенеза. Влияние климата и перигляциального режима на аллювиальный седиментогенез. Общие признаки перигляциального аллювия. Фациальные типы перигляциального аллювия. Литологические признаки климатических условий. Эволюция минерального состава аллювиальных свит. Гранулометрический состав руслового аллювия и факторы его формирования. Системный подход в изучении аллювия. Иерархическая и функциональная модели. Стратиграфический анализ аллювия. Использование аллювия для тектонического анализа. Полезные ископаемые, связанные с аллювием. Факторы и предпосылки их локализации.

Формы текущей аттестации: собеседование

Форма промежуточной аттестации: зачет.

Коды формируемых (сформированных) компетенций: ОК-1, ОК-7, ОПК-5, ПСК-1.3

Б1.В.01 Основы геодезии и топографии

Цели и задачи учебной дисциплины:

получение учащимися теоретических знаний в области картографирования земной поверхности, горных выработок, полезного ископаемого и вмещающих пород, получение практических навыков производства угловых и линейных измерений в натуре и на планах, картах, разрезах, овладение методами математической обработки данных измерений и оценка их точности, решение геолого-геометрических задач геологоразведочного производства.

Место учебной дисциплины в структуре ООП: Дисциплина относится к вариативной части Блока 1 «Дисциплины (модули)», учебного плана подготовки по специальности 21.05.02 Прикладная геология, специализация "Геологическая съемка, поиски и разведка месторождений твердых полезных ископаемых". Для ее освоения требуются знания, умения и навыки, формируемые предшествующими дисциплинами: Математика. Дисциплина является предшествующей для дисциплин: Объемное моделирование рудных систем, Объемное моделирование пластовых систем.

Краткое содержание (дидактические единицы) учебной дисциплины:

Понятие о форме и размерах Земли. Методы проекций в геодезии. Влияние кривизны Земли на горизонтальные расстояния и высоты точек местности. Географическая и плоскопараллельная прямоугольная система координат. Понятие о плане и карте. Масштаб. Условные обозначения. Рельеф и способы изображения на картах и планах. Ориентирование линий. Истинный и магнитный азимуты, дирекционный угол. Сущность измерения горизонтального и вертикального углов. Теодолит, устройство и поверки. Способы измерения углов. Нивелирование. Виды нивелирования. Основы теории погрешностей. Виды погрешностей. Оценка точности измерений. Линейные измерения. Методы измерений. Приборы и инструменты. Прямая и обратная геодезические задачи. Государственная геодезическая сеть, сеть сгущения съемочной сети. Методы создания. Понятие о спутниковой геодезии. Методы топографических съемочных работ. Приборы и инструменты. Вынос в натуре угла и расстояния.

Формы текущей аттестации: коллоквиумы

Форма промежуточной аттестации: зачет

Коды формируемых (сформированных) компетенций: ПК-2, ПК-4

Б1.В.02 Основы экономической теории

Цели и задачи учебной дисциплины:

изучение основных закономерностей функционирования современной рыночной экономики.

Место учебной дисциплины в структуре ООП:

Дисциплина относится к вариативной части Блока 1 «Дисциплины (модули)», учебного плана подготовки по специальности 21.05.02 Прикладная геология, специализация "Геологическая съемка, поиски и разведка месторождений твердых полезных ископаемых". Для успешного освоения курса студент должен владеть знаниями общеобразовательной школы. Дисциплина является предшествующей для дисциплин: Экономика, Разведка и геолого-экономическая оценка полезных ископаемых, Экономические основы недропользования.

Краткое содержание (дидактические единицы) учебной дисциплины:

Предлагаемый курс содержит разделы макро- и микроэкономики, в которых изучаются основные закономерности различных типов рынка, формирование издержек предприятия. Рассматриваются проблемы безработицы, инфляции и денежного рынка. Изучаются основные экономические категории, такие как предложение, спрос, эластичность, ВВП, потребление и сбережение. Вводится понятие категории собственности, форм и видов

предпринимательской деятельности. Рассматриваются международные аспекты функционирования мировой экономики

Формы текущей аттестации: тестирование

Форма промежуточной аттестации: зачет

Коды формируемых (сформированных) компетенций: ОК-5, ОПК-4

Б1.В.03 Геоинформационные системы в геологии

Цели и задачи учебной дисциплины:

Целью преподавания дисциплины Геоинформационные системы в геологии является подготовка специалистов, способных применять основные методы, способы и средства получения, хранения и обработки информации, наличием навыков работы с компьютером как средством управления информацией, способных составлять в ГИС схемы, карты, планы, разрезы геологического содержания, способных проводить геологическое картирование в программах ГИС.

Задачами преподавания дисциплины являются:

- усвоение знаний по основам геоинформационных систем (ГИС) и ГИС-технологий, повышение общей геоинформационной культуры студентов;
- формирование представления о методике, технологии и аналитических возможностях преобразования пространственной информации средствами ГИС;
- формирование представления о способе организации цифровых моделей карт геологического содержания;
- развитие практических навыков применения современных нормативно-методических документов и базовых программных средств, используемых в геологической отрасли для сопровождения работ.

Место учебной дисциплины в структуре ООП: Дисциплина относится к вариативной части Блока 1 «Дисциплины (модули)», учебного плана подготовки по специальности 21.05.02 Прикладная геология, специализация "Геологическая съемка, поиски и разведка месторождений твердых полезных ископаемых". Требование к входным знаниям, умениям и навыкам по дисциплинам: Информатика, Инженерно-геологическая графика. Дисциплина является предшествующей для дисциплин: Объемное моделирование рудных систем, Объемное моделирование пластовых систем, Геологические базы данных.

Краткое содержание (дидактические единицы) учебной дисциплины:

Понятие о геоинформатике. Функции, назначение, области применения и перспективы развития ГИС. Функциональные части ГИС. Пространственные характеристики данных. Типы и свойства геоизображений. Математическая основа картографических данных: координатные системы и проекционные преобразования. Векторные модели данных: типы и способы получения. Метрические и топологические свойства объектов. Построение топологии векторных данных. Ориентированные и неориентированные векторные объекты. Вопросы точности векторных данных. Ошибки цифровых карт. Растровые модели данных: типы, способы получения, подготовки и обработки. Характеристики растровых моделей. Цифровые модели поверхностей. Гибридные модели данных. Методы организации данных в ГИС. Базы данных (БД) и системы управления БД в ГИС. Стандарты по цифровой картографии. Эталонная база условных знаков карт геологического содержания. Операции переструктуризации данных. Картометрические и оверлейные операции. Буферные зоны. Геогруппировки. Геокодирование. Интерполяционное моделирование. Аналитическо-прогнозные функции ГИС. Модели структуры и взаимосвязи явлений. Данные дистанционного зондирования в ГИС. Интерфейс ArcGis, добавление данных, отображение данных, атрибутивные таблицы. Создание, каталогов Единого цифрового макета (ЕЦМ). Определение системы координат, единиц карты; открытие покрытий; Создание рамки геологической карты. Привязка растровых данных. Создание шэйп-файлов. Оцифровка границ геологической карты. Построение узло-дуговой топологической модели. Сборка полигонального покрытия.

Задание структуры атрибутивных таблиц. Работа с файлом легенды геологической карты, эталонной базой условных знаков (ЭБЗ). Работа с атрибутивными таблицами покрытий, кодирование объектов, присоединение атрибутов. Добавление точечных объектов. Оформление карты с использованием модуля Design Map и ЭБЗ. Работа с аннотациями. Создание условных обозначений. Настройка макета для печати. Настройка «Горячих связей».

Формы текущей аттестации: практические задания

Форма промежуточной аттестации: экзамен

Коды формируемых (сформированных) компетенций: ОПК-8, ПК-4, ПСК-1.3

Б1.В.04 Техника безопасности при ведении геологоразведочных работ

Цели и задачи учебной дисциплины: Целью преподавания дисциплины Техника безопасности при ведении геологоразведочных работ является подготовка специалистов, владеющих знаниями о требованиях к безопасности при проведении различных видов геологоразведочных работ.

Задачей курса является формирование у обучающихся знаний о требованиях к технике безопасности при съемочных, поисковых, разведочных, геофизических, гидрогеологических и инженерно-геологических работах.

Место учебной дисциплины в структуре ООП: Дисциплина относится к вариативной части Блока 1 «Дисциплины (модули)», учебного плана подготовки по специальности 21.05.02 Прикладная геология, специализация "Геологическая съемка, поиски и разведка месторождений твердых полезных ископаемых". Для ее освоения требуются знания, умения и навыки, формируемые предшествующими дисциплинами: Безопасность жизнедеятельности. Знания, умения и навыки, формируемые дисциплиной, необходимы для освоения последующих учебных дисциплин: Организация и планирование геологоразведочных работ.

Краткое содержание (дидактические единицы) учебной дисциплины: Техника безопасности при съемочных и поисковых работах. Техника безопасности при разведочных работах. Техника безопасности при геофизических, гидрогеологических и инженерно-геологических работах.

Формы текущей аттестации: тесты

Форма промежуточной аттестации: зачет

Коды формируемых (сформированных) компетенций: ПК-7, ПСК-1.3

Б1.В.05 Геоморфология и четвертичная геология

Цели и задачи учебной дисциплины: Цель – получение знаний о рельефе земной поверхности, генетических типах четвертичных отложений, важнейших событиях четвертичного периода. Задачи – выработать навык применения полученных знаний при полевых геоморфологических исследованиях и исследований четвертичных отложений, освоить методики составления геоморфологических карт и карт четвертичных отложений, а также разрезов и профилей по установленным и утвержденным нормам.

Место учебной дисциплины в структуре ООП: Дисциплина относится к вариативной части Блока 1 «Дисциплины (модули)», учебного плана подготовки по специальности 21.05.02 Прикладная геология, специализация "Геологическая съемка, поиски и разведка месторождений твердых полезных ископаемых". Требование к входным знаниям, умениям и навыкам по дисциплинам: Общая геология. Дисциплина является предшествующей для дисциплин: Картирование четвертичных отложений, Геохимические методы поисков полезных ископаемых.

Краткое содержание (дидактические единицы) учебной дисциплины: Геоморфология и генетические типы четвертичных отложений. Стратиграфия, палеогеография и картирование четвертичных отложений. Основные закономерности развития рельефа

суши и формирования генетических типов четвертичных отложений. Экзогенный рельеф и генетические типы четвертичных отложений. Морфоструктурный и космогенный рельеф. Геоморфологическое картирование и картографирование.

Формы текущей аттестации: собеседование

Форма промежуточной аттестации: Зачет, экзамен.

Коды формируемых (сформированных) компетенций: ПК-4, ПСК-1.1, ПСК-1.3

Б1.В.06 Техника разведки

Цели и задачи учебной дисциплины: Целью преподавания дисциплины Техника разведки является подготовка специалистов, владеющих знаниями по техническим средствам ведения геологоразведочных работ.

Задачами курса являются: формирование у обучающихся представлений о разведочном бурении и проходке горных выработок, получение знаний и практического опыта в составлении проектов на геологоразведочные работы.

Место учебной дисциплины в структуре ООП: Дисциплина относится к вариативной части Блока 1 «Дисциплины (модули)», учебного плана подготовки по специальности 21.05.02 Прикладная геология, специализация "Геологическая съемка, поиски и разведка месторождений твердых полезных ископаемых". Для ее освоения требуются знания, умения и навыки, формируемые предшествующими дисциплинами: Математика, Структурная геология, Геологическое картирование. Знания, умения и навыки, формируемые дисциплиной, необходимы для освоения последующих учебных дисциплин: Прогнозирование и поиски полезных ископаемых, Разведка и геолого-экономическая оценка полезных ископаемых, Организация и планирование геологоразведочных работ.

Краткое содержание (дидактические единицы) учебной дисциплины: Разведочное бурение. Проходка горноразведочных выработок.

Формы текущей аттестации: тест, практические задания

Форма промежуточной аттестации: зачет, экзамен, курсовая.

Коды формируемых (сформированных) компетенций: ПК-1, ПК-3, ПСК-1.4

Б1.В.07 Математические методы моделирования в геологии

Цели и задачи учебной дисциплины:

Целью преподавания дисциплины Математические методы моделирования в геологии является подготовка специалистов, компетентных в сфере работы с геологическими образованиями и процессами как объектами математического изучения и моделирования; знакомых со спецификой геологических задач, решаемых с помощью математических методов, с возможностями различных математических методов, а также факторами, влияющими на эффективность их использования.

Задачами преподавания дисциплины являются:

- формирование у обучаемых представлений об особенностях использования математических методов в геологии; основных принципах геолого-математического моделирования; главных типах математических моделей;
- получение обучаемыми знаний о сущности, ограничениях и условиях применения основных одно-, двух- и многомерных статистических моделей; о формулировании геологических задач в виде, пригодном для их решения математическими методами; факторах, определяющих выбор и эффективность использования математических методов в геологии; основных статистических законах распределения, используемых в геологии; статистической проверке геологических гипотез; моделировании пространственных переменных.

- приобретение обучаемыми практических навыков обработки геологической, геохимической и геофизической информации на основе одно-, двух- и многомерных статистических моделей.

Место учебной дисциплины в структуре ООП: Дисциплина относится к вариативной части Блока 1 «Дисциплины (модули)», учебного плана подготовки по специальности 21.05.02 Прикладная геология, специализация "Геологическая съемка, поиски и разведка месторождений твердых полезных ископаемых". Требование к входным знаниям, умениям и навыкам по дисциплинам: Математика, Инженерно-геологическая графика. Дисциплина является предшествующей для дисциплин: Объемное моделирование рудных систем, Объемное моделирование пластовых систем.

Краткое содержание (дидактические единицы) учебной дисциплины:

Использование математических методов в геологии. Одномерные статистические модели в геологии, условия применения. Простейшие преобразования геологической информации. Статистические характеристики, используемые в геологии, основные законы распределения. Проверка статистических гипотез. Двумерные статистические модели, условия применения. Регрессионный анализ. Многомерные статистические модели, условия применения. Множественная регрессия. Дискриминантный анализ. Факторный анализ. Задачи распознавания образов. Моделирование пространственных переменных, тренд-анализ.

Формы текущей аттестации: практические задания

Форма промежуточной аттестации: Зачет

Коды формируемых (сформированных) компетенций: ПК-1, ПК-5

Б1.В.08 Геология горючих полезных ископаемых

Цели и задачи учебной дисциплины: Целью дисциплины является подготовка специалистов, обладающих способностью использовать знания в области геологии горючих ископаемых для решения научно-исследовательских задач.

Задачами преподавания дисциплины являются: формирование у обучающихся представлений о составе и свойствах горючих ископаемых; получение обучаемыми знаний о теоретических основах генерации, миграции, и аккумуляции нефти и газа в Земной коре; приобретение обучаемыми практических навыков определения условий формирования месторождений твердых горючих полезных ископаемых; приобретение обучаемыми практических навыков определения закономерностей распределения месторождений горючих полезных ископаемых.

Место учебной дисциплины в структуре ООП:

Дисциплина относится к вариативной части Блока 1 «Дисциплины (модули)», учебного плана подготовки по специальности 21.05.02 Прикладная геология, специализация "Геологическая съемка, поиски и разведка месторождений твердых полезных ископаемых". Требование к входным знаниям, умениям и навыкам по дисциплинам: Основы гидрогеологии, Литология, Фациальный анализ при поисках месторождений, Методы поисков осадочных месторождений.

Краткое содержание (дидактические единицы) учебной дисциплины

Введение; состав и свойства горючих ископаемых; условия образования горючих полезных ископаемых; нефтегазоносные комплексы, природные резервуары, ловушки; миграция и аккумуляция нефти и газа; распространение нефти и газа в земной коре; распределение твердых горючих ископаемых; нефтегазоносные комплексы, природные резервуары, ловушки; распространение нефти и газа в земной коре; распределение твердых горючих ископаемых.

Формы текущей аттестации: собеседование

Форма промежуточной аттестации: зачет, экзамен

Коды формируемых (сформированных) компетенций: ПК-1

Б1.В.09 Метрология и стандартизация

Цели и задачи учебной дисциплины: Целью преподавания дисциплины Метрология и стандартизация является подготовка специалистов, владеющих знаниями об основах научного, методического и организационного обеспечения работ.

Задачами курса являются: формирование у обучаемых представлений об основных положениях законов о техническом регулировании и единстве измерений; получение обучаемыми знаний о принципах построения международных и отечественных стандартов, технологией разработки нормативно-технической документации; приобретение обучаемыми практических навыков в обработке аналитических материалов связанных с метрологией и стандартизацией.

Место учебной дисциплины в структуре ООП: Дисциплина относится к вариативной части Блока 1 «Дисциплины (модули)», учебного плана подготовки по специальности 21.05.02 Прикладная геология, специализация "Геологическая съемка, поиски и разведка месторождений твердых полезных ископаемых". Для ее освоения требуются знания, умения и навыки, формируемые предшествующими дисциплинами: Математика, Физика, Химия. Знания, умения и навыки, формируемые дисциплиной, необходимы для освоения последующих учебных дисциплин: Основы разработки месторождений твердых полезных ископаемых.

Краткое содержание (дидактические единицы) учебной дисциплины

Основные понятия и термины метрологии. Основы техники измерений. Методы обработки результатов измерений. Средства измерений. Принципы метрологического обеспечения. Нормативно-правовые основы метрологии. Государственный метрологический контроль и надзор. Основы системы стандартизации. Принципы и методы стандартизации. Категории и виды стандартов.

Формы текущей аттестации: собеседование

Форма промежуточной аттестации: зачет

Коды формируемых (сформированных) компетенций: ПК-1, ПК-2, ПК-6

Б1.В.10 Общая и социальная психология

Цели и задачи учебной дисциплины:

Цель изучения дисциплины – теоретическая и практическая подготовка студента в основных вопросах общей и социальной психологии, закономерностях функционирования и развития индивидуального и группового субъектов, а также их общения, деятельности и взаимоотношений в различных сферах жизнедеятельности.

Основными задачами учебной дисциплины являются:

- 1) оснащение студентов системой знаний о методологии и теории психологии, основных научных школах;
- 2) усвоение ее основного категориального аппарата, базовых понятий и представлений о психологической науке;
- 3) формирование систематизированных представлений о закономерностях филогенеза и онтогенеза психики человека;
- 4) усвоение студентами современной системы знаний по вопросам психологии личности и деятельности;
- 5) формирование у будущих специалистов положительной мотивации на применение научных знаний в профессиональной деятельности;
- 6) выработка у студентов потребности в гуманистическом отношении к индивидуальным особенностям личности и своеобразию ее деятельности.
- 7) повышение коммуникативной компетентности студентов;
- 8) формирование и укрепление у студентов устойчивого интереса к методологии, теории и практике общения в будущей профессиональной деятельности, а также к целенаправленному применению соответствующих знаний в практической деятельности;

- 9) выработка у студентов навыков научной дискуссии и презентации исследовательских результатов;
- 10) развитие творческого мышления студентов.

Место учебной дисциплины в структуре ООП:

Дисциплина относится к вариативной части Блока 1 «Дисциплины (модули)», учебного плана подготовки по специальности 21.05.02 Прикладная геология, специализация "Геологическая съемка, поиски и разведка месторождений твердых полезных ископаемых". Для успешного освоения курса студент должен владеть знаниями общеобразовательной школы.

Краткое содержание (дидактические единицы) учебной дисциплины:

Общая характеристика психологии как науки. Структура и состояние современной психологии. Проблема личности в психологии. Основные психологические теории личности. Психология эмоций. Проблема группы в социальной психологии. Массовые социально-психологические явления. Происхождение и развитие психики человека. Самосознание личности и Я-концепция. Темперамент и характер. Психические познавательные процессы. Мотивационная сфера личности. Психология совместной деятельности, общения и взаимоотношений. Психология малых групп в социальной психологии. Динамические процессы в малой группе. Социально-психологическая характеристика больших социальных групп. Психология межгрупповых отношений и взаимодействия. Социальная психология личности. Психология конфликтов.

Формы текущей аттестации: тестирование

Форма промежуточной аттестации: Зачет

Коды формируемых (сформированных) компетенций: ОК-2, ОК-3, ОПК-3

Б1.В.11 Геологические базы данных

Цели и задачи учебной дисциплины:

Целью преподавания дисциплины Геологические базы данных является подготовка специалистов, компетентных в сфере работы с отраслевыми базами данных (БД) и базами геоданных как средствами организации геологической информации для ее оптимального использования; изучение теоретических основ создания и функционирования БД; теоретических и прикладных вопросов применения современных систем управления базами данных (СУБД); практическое освоение методов работы с геологической информацией средствами БД и СУБД.

Задачами преподавания дисциплины являются:

- формирование у обучающихся представлений о принципах организации и архитектуре БД, моделях данных, этапах проектирования БД, основных конструкциях языка обработки данных SQL, методах обеспечения целостности данных, о многообразии и тенденциях развития современных СУБД, критериях отбора, особенностях и способах организации геологической информации;
- получение обучаемыми знаний о способах реализации прикладных систем на основе БД геологической направленности, о методах работы с информацией организованной в рамках БД и баз геоданных;

приобретение обучаемыми практических навыков работы с реляционными БД на языке SQL, БД сопровождающими работы по составлению Госгеолкарты РФ и предназначенными для сбора первичной геологической информации, а также с базами геоданных (БГД) ArcGIS, расширяющими возможности по совместной обраб

Место учебной дисциплины в структуре ООП:

Дисциплина относится к вариативной части Блока 1 «Дисциплины (модули)», учебного плана подготовки по специальности 21.05.02 Прикладная геология, специализация "Геологическая съемка, поиски и разведка месторождений твердых полезных ископаемых". Требование к входным знаниям, умениям и навыкам по дисциплинам: Информатика, Геоинформационные системы в геологии.

Краткое содержание (дидактические единицы) учебной дисциплины:

1. БД и СУБД: Основные понятия, компоненты, функции. Структуры, модели и типы данных. Языки БД. Основы проектирования БД. Модели данных. Инфологическая модель данных. Даталогическая модель данных. Реляционная модель данных. Основы структурированного языка запросов SQL. Представление географической информации в базах данных. Системы управления пространственными базами данных – СУПБД. Расширения языка SQL для пространственного анализа геоданных. Современные подходы по хранению и обработке географической информации в реляционных и постреляционных базах данных.

2. БД Госгеолкарты: БД Госгеолкарты-1000/200, АДК. Нормативно-методическая документация по критериям отбора, структуре и представлению.

3. Базы геоданных (БГД): Введение в понятие базы геоданных, основные понятия. Типы и архитектура баз геоданных. Классы пространственных объектов. Векторные данные в базе геоданных. Растровые данные в базе геоданных. Классы отношений. Топологические правила. Геометрические сети. Аннотации и объекты-размеры. Создание и редактирование объектов в базе геоданных. Использование топологических правил при редактировании объектов. Топологический контроль данных. Векторная трансформация. Построение БГД: проектирование, моделирование классов пространственных объектов и наборов классов пространственных объектов; импорт данных в БГД. Определение и управление топологией в БГД: создание классов отношений и определение их типов. Создание подтипов и атрибутивных доменов. Создание геометрической сети; типы объектов сети; компоненты сетей; правила связности; структура классов сетевых объектов. Понятие распределенных данных.

Формы текущей аттестации: практическое задание

Форма промежуточной аттестации:

Экзамен

Коды формируемых (сформированных) компетенций: ОПК-8, ПК-2, ПК-3.

Б1.В.12 Геология Воронежской антеклизы

Цели и задачи учебной дисциплины: Целью преподавания дисциплины Геология Воронежской антеклизы является подготовка специалистов, владеющих объемом знаний по геологическому строению Воронежской антеклизы включающей шесть областей (Воронежскую, Курскую, Липецкую, Белгородскую, Тамбовскую и Орловскую), компетентных в сфере геология и, обладающих способностью использовать знания в области геологии, для решения научно-исследовательских задач, обладающих способностью самостоятельно получать геологическую информацию, использовать в научно-исследовательской деятельности навыки лабораторных геологических исследований.

Задачами преподавания дисциплины являются:

приобретение обучаемыми практических навыков характеристики стратиграфических образований, слагающих данный регион,

формирование у обучаемых представлений об основных этапах развития Воронежской антеклизы и ее тектоники; о полезных ископаемых Воронежской антеклизы.

получение обучаемыми знаний о методиках определения литологических особенностей для каждого стратиграфического подразделения на изучаемой территории, а также установление основных факторов формирования месторождений полезных ископаемых.

Место учебной дисциплины в структуре ООП:

Дисциплина относится к вариативной части Блока 1 «Дисциплины (модули)», учебного плана подготовки по специальности 21.05.02 Прикладная геология, специализация "Геологическая съемка, поиски и разведка месторождений твердых полезных

ископаемых". Требование к входным знаниям, умениям и навыкам по дисциплинам: Историческая геология, Региональная геология.

Краткое содержание (дидактические единицы) учебной дисциплины

Воронежская антеклиза – геологическая структура. Границы Воронежской антеклизы, её строение. История исследования. Стратиграфические образования архея и протерозоя. Условия формирования осадочных комплексов палеозойского возраста. Стратиграфия, литология. Полезные ископаемые. Условия формирования осадочных комплексов мезозойского возраста. Стратиграфия, литология. Полезные ископаемые. Условия формирования осадочных комплексов мезозойского возраста. Стратиграфия, литология. Полезные ископаемые. Условия формирования осадочных комплексов кайнозойского возраста. Стратиграфия, литология. Полезные ископаемые. Геоморфологические элементы Воронежской антеклизы. Кровля поверхности фундамента. Литолого-стратиграфические колонки палеозойских отложений. Литолого-стратиграфические колонки мезозойских отложений. Литолого-стратиграфические колонки кайнозойских отложений.

Формы текущей аттестации: собеседование

Форма промежуточной аттестации: зачет

Коды формируемых (сформированных) компетенций: ПК-1.

Б1.В.13 Историческая минерагения

Цели и задачи учебной дисциплины:

Целью преподавания дисциплины является подготовка специалистов, компетентных в области распределения полезных ископаемых в земной коре и во времени. Основные задачи: получение знаний о палеонтологических, стратиграфических, радиологических свидетельствах для дробной возрастной привязки событий минерагенеза; формирование у студентов практических навыков выделения историко-минерагенических провинций для этапов минерагенеза; формирование у студентов практических навыков расшифровки эволюционного тренда и этапности становления рудных и нерудных полезных ископаемых, оценка вклада каждого минерагенического этапа в этот процесс; формирование у студентов практических навыков установления истории рудоносных структур как отражения глубинных и приповерхностных энергетических обстановок недр (практическое приложение исторической минерагении).

Место учебной дисциплины в структуре ООП:

Дисциплина относится к вариативной части Блока 1 «Дисциплины (модули)», учебного плана подготовки по специальности 21.05.02 Прикладная геология, специализация "Геологическая съемка, поиски и разведка месторождений твердых полезных ископаемых". Требование к входным знаниям, умениям и навыкам по дисциплинам: Историческая геология, Региональная геология.

Краткое содержание (дидактические единицы) учебной дисциплины:

Эндогенные и экзогенные месторождения архея, их отличительные особенности формирования, связанные с активными эндогенными процессами и условиями парникового эффекта. Минерагенез подвижных поясов и платформ в гипергенных и эндогенных условиях в течение раннего и позднего протерозоя, их отличия для этих временных этапов. Эндогенный рудогенез подвижных поясов в раннем палеозое, его цикличность и эволюция в течение каледонского этапа. Отличительные черты и особенности экзогенного рудогенеза в течение этапа до и после выхода органического мира на сушу. Влияние климатических и тектонических процессов на формирование гипергенных месторождений. Эндогенные месторождения позднего палеозоя, связанные с образованиями подвижных поясов, их отличия в ранне- и позднегерцинское время. Формирование крупных месторождений хрома, меди, никеля, редких и рассеянных элементов. Минерагения древних и эпикаледонских платформ. Массовое появление месторождений железа, алюминия, марганца, связанных с корами выветривания,

угленосных и нефтегазоносных осадочных бассейнов. Формирования стратиформных месторождений меди и полиметаллов, эвапоритов и фосфоритов. Отличительные особенности ранне- и позднекиммерийских эндогенных месторождений в подвижных поясах. Роль гранитоидного магматизма при формировании рудных аккумуляций. Экзогенные месторождения в складчатых областях. Гипергенные месторождения древних и молодых платформ, связанные с корами выветривания и осадочными породами. Угленосные и нефтегазоносные бассейны. Разнообразие эндогенных месторождений подвижных поясов, связанных с различными по составу магматитами зон тектонической активизации и прогрессирующей океанизации, Золоторудные, медные, хромовые, полиметаллические, сурьмяные и ртутные месторождения. Экзогенные месторождения с крупными ресурсами бокситов, титан-циркониевых россыпей, каолинов, фосфоритов, эвапоритов. Минералогия подвижных поясов, складчатых систем и океанических окраин. Формирование крупнейших аккумуляций меди, полиметаллов, золота, ртути, редких и рассеянных элементов. Гигантские гипергенные скопления железа, алюминия, марганца, никеля, кобальта в тропических странах, железо-марганцевых конкреций в океанах, горючих полезных ископаемых на континентах и шельфовых зонах. Продуктивные минералогические гипотезы. Пространственное смещение рудообразования в истории Земли. Мантийные плюмы и рифтогенез как инициаторы рудообразования. Участие органического вещества в рудогенезе – уникальная особенность минералообразования Земли. Основные аспекты эволюции эндогенного и экзогенного рудообразования в истории Земли

Формы текущей аттестации: собеседование

Форма промежуточной аттестации: зачет, экзамен

Коды формируемых (сформированных) компетенций: ПК-5, ПСК-1.1.

Б1.В.14 Элективные дисциплины по физической культуре и спорту

Цели и задачи учебной дисциплины: целью дисциплины является формирование физической культуры личности и способности направленного использования методов и средств физической культуры и спорта для обеспечения полноценной социальной и профессиональной деятельности.

К задачам дисциплины относятся:

1. Обеспечение понимания роли физической культуры в развитии личности и подготовке ее к профессиональной деятельности.
2. Формирование мотивационно-ценностного отношения к физической культуре, установки на здоровый стиль жизни, потребности в регулярных занятиях физическими упражнениями и спортом.
3. Способствование адаптации организма к воздействию умственных и физических нагрузок, а также расширению функциональных возможностей физиологических систем, повышению сопротивляемости защитных сил организма.
4. Овладение методикой формирования и выполнения комплекса упражнений оздоровительной направленности для самостоятельных занятий, способами самоконтроля при выполнении физических нагрузок различного характера, правилами личной гигиены, рационального режима труда и отдыха.

Место учебной дисциплины в структуре ООП: Дисциплина относится к вариативной части Блока 1 «Дисциплины (модули)», учебного плана подготовки по специальности 21.05.02 Прикладная геология, специализация "Геологическая съемка, поиски и разведка месторождений твердых полезных ископаемых".

Краткое содержание (дидактические единицы) учебной дисциплины:

1. Легкая атлетика: бег на короткие дистанции, бег на дистанции от 400 до 5000 метров, прыжки в длину.

2. Волейбол: а) техническая подготовка (обучение и совершенствование): техника владения мячом, техника нападения, техника защиты, техника блока; б) тактическая подготовка; в) физическая подготовка.
3. Баскетбол: а) техническая подготовка (обучение и совершенствование): техника перемещений, броски мяча в корзину, техника игры в защите; б) тактическая подготовка: обучение тактике нападения, обучение игры в защите; в) физическая подготовка.
4. Плавание: а) обучение и совершенствование; б) техника и тактика плавания; в) основы прикладного плавания.
5. Самозащита без оружия: а) приемы самостраховки (безопасного падения); б) защита от ударов и освобождение от захватов.

Формы текущей аттестации:

Форма промежуточной аттестации: зачет

Коды формируемых (сформированных) компетенций: ОК-9

Б1.В.ДВ.01 Дисциплины по выбору

Б1.В.ДВ.01.01 Основы палеогеографии

Цели и задачи учебной дисциплины: Целью преподавания дисциплины Палеогеография является подготовка специалистов, компетентных в сфере палеогеографии, владеющих знаниями теоретических и практических основ при интерпретации древних обстановок осадконакопления и палеоландшафтов и методами составления палеогеографических карт, обладающих умениями и навыками проведения полевых исследований, обработки и комплексной интерпретации материалов палеогеографических исследований.

Задачами преподавания дисциплины являются:

- формирование у обучаемых представлений о древних физико-географических обстановках, существовавших на поверхности Земли условиях их формирования в связи с изменением палеотектонических обстановок;
- получение студентами представления об основных принципах палеогеографических реконструкций и возможностях применяемых для этой цели методов;
- приобретение практических навыков работы с палеогеографическими материалами (картами, схемами, диаграммами), обращения с материальными свидетельствами природных условий прошлых эпох.

Место учебной дисциплины в структуре ООП: Дисциплина относится к вариативной части Блока 1 «Дисциплины (модули)», учебного плана подготовки по специальности 21.05.02 Прикладная геология, специализация "Геологическая съемка, поиски и разведка месторождений твердых полезных ископаемых") и является дисциплиной по выбору. Требование к входным знаниям, умениям и навыкам по дисциплинам: Основы палеонтологии и общая стратиграфия. Дисциплина является предшествующей для дисциплин: Литология, Фациальный анализ при поиске месторождений, Методы поисков осадочных месторождений, Микрпалеонтология, Палинология.

Краткое содержание (дидактические единицы) учебной дисциплины:

1. Цель и предмет и задачи палеогеографии, ее соотношение с другими историческими науками. Основные этапы развития палеогеографии.
2. Характерные элементы древних ландшафтов. Основные ландшафтообразующие факторы.
3. Тектонические режимы в истории формирования ландшафтов.
4. Методы палеогеографических исследований.
5. Реконструкция древних палеогеографических ландшафтов.
6. Континентальные отложения как индикаторы палеогеографических обстановок.
7. Реконструкция переходных обстановок.
8. Палеогеографические реконструкции морских бассейнов.
9. Особенности эволюции флоры и фауны в палеобассейнах.
10. Палеорежимы глубоких морей и океанов.

11. Палеоклиматические реконструкции.

12. Этапы палеогеографического развития Земли.

Формы текущей аттестации: тест, практическое задание

Форма промежуточной аттестации: зачет

Коды формируемых (сформированных) компетенций: ОК-1, ПСК-1.1, ПК-1

Б1.В.ДВ.01 Дисциплины по выбору

Б1.В.ДВ.01.02 Методы палеогеографии

Цели и задачи учебной дисциплины: Целью преподавания дисциплины Методы палеогеографии является подготовка специалистов, компетентных в области методологии и современных методах палеогеографических исследований.

Задачами преподаваемой дисциплины являются:

- овладение общей методологией палеогеографических исследований;
- ознакомление с практическими приемами и последовательностью работы в осадочных толщах;
- ознакомление с основными методами исследования осадочных пород, разрезов осадочных толщ и интерпретации полученных результатов для целей палеогеографических реконструкций осадочных бассейнов;
- овладение различными методами палеогеографических реконструкций.

Место учебной дисциплины в структуре ООП: Д Дисциплина относится к вариативной части Блока 1 «Дисциплины (модули)», учебного плана подготовки по специальности 21.05.02 Прикладная геология, специализация "Геологическая съемка, поиски и разведка месторождений твердых полезных ископаемых") и является дисциплиной по выбору. Требование к входным знаниям, умениям и навыкам по дисциплинам: Основы палеонтологии и общая стратиграфия. Дисциплина является предшествующей для дисциплин: Литология, Фациальный анализ при поиске месторождений, Методы поисков осадочных месторождений, Микрорепалеонтология, Палинология.

Краткое содержание (дидактические единицы) учебной дисциплины:

Структура методов палеогеографии. Основной метод – естественноисторический. Общие методы: фациально генетический, геологический, реликтов, диахронический. Частные методы: литологические, геоморфологические, биологические, геофизические, геохимические. Методы палеогеографических реконструкций. Методы реконструкции условий и границ палеогеографических процессов. Определения условий накопления осадков (соленость, глубина, температура, характер грунтов и др.). Береговые линии, области сноса, палеорельеф, выносы, процессы выветривания, Палеогеографическая характеристика древних бассейнов и областей суши – водная среда, климат, флора, фауна, человек. Палеогеография и современная практика.

Формы текущей аттестации: тест

Форма промежуточной аттестации: зачет

Коды формируемых (сформированных) компетенций: ПСК-1.1, ПК-1

Б1.В.ДВ.02 Дисциплины по выбору

Б1.В.ДВ.02.01 Основы палеоэкологии

Цели и задачи учебной дисциплины: Введение в основные направления науки палеоэкологии; повторение основных общеэкологических понятий; усвоение особенностей выделения и обоснования понятий, принципов и методов науки палеоэкологии; ознакомление с современными концепциями общих вопросов палеоэкологии, которые конкретизируются материалами палеоэкологических исследований позвоночных, беспозвоночных, наземных и водных растений; овладение методами полевых и камеральных тафономических и палеоэкологических наблюдений; получение общих представлений о глобальной палеоэкологии и проблеме вымирания больших групп древних организмов.

Палеоэкология в последние годы занимает одно из важнейших мест в системе не только экологических, но и геологических наук. Это обусловлено как общим повышением внимания к экологическим проблемам, так и необходимостью осуществления комплексного подхода к исследованию метабиосферы. Результаты палеоэкологического анализа широко применяются в теоретической и прикладной геологии: фациальном анализе, детальной стратиграфии, палеобиогеографии и др.

Основными задачами учебной дисциплины являются:

- формирование знаний основных понятий в области палеоэкологии, необходимость межсекторального и междисциплинарного подхода в изучении и решении проблем палеоэкологии;
- формирование представлений о реконструкции образа жизни, условий существования древних организмов и восстановления форм взаимоотношений между организмами и средой их обитания;
- формирование умений реконструировать континентальные, морские палеосообщества и палеоэкосистемы с целью выявления естественной этапности геологического развития Земли;
- формирование и развитие навыков, умений самостоятельно применять специальные методы при проведении тафономических и палеоэкологических исследований при решении профессиональных задач и приобретение практических навыков проведения полевых исследований и интерпретации данных.

Место учебной дисциплины в структуре ООП:

Дисциплина относится к вариативной части Блока 1 «Дисциплины (модули)», учебного плана подготовки по специальности 21.05.02 Прикладная геология, специализация "Геологическая съемка, поиски и разведка месторождений твердых полезных ископаемых") и является дисциплиной по выбору. Требование к входным знаниям, умениям и навыкам по дисциплинам: Основы палеонтологии и общая стратиграфия. Дисциплина является предшествующей для дисциплин: Литология, Фациальный анализ при поиске месторождений, Методы поисков осадочных месторождений, Микропалеонтология, Палинология.

Краткое содержание (дидактические единицы) учебной дисциплины: В учебном курсе Основы палеоэкологии рассматриваются: основные общеэкологические понятия; современные концепции общих вопросов палеоэкологии; конкретные материалы палеоэкологических исследований разных групп организмов; методы полевых и камеральных тафономических и палеоэкологических исследований процессы исторического развития организмов во взаимосвязи с изменениями среды их обитания, т.е. былых биосфер; подходы к элементам экологического прогнозирования, несмотря еще на слабую разработанность этой проблемы; вопросы глобальной палеоэкологии.

Формы текущей аттестации: собеседование

Форма промежуточной аттестации: зачет

Коды формируемых (сформированных) компетенций: ПК-1

Б1.В.ДВ.02 Дисциплины по выбору

Б1.В.ДВ.02.02 Методы палеоэкологии

Цели и задачи учебной дисциплины: Получение теоретических и прикладных знаний и навыков по методам палеоэкологических исследований, как основы комплексной науки палеоэкологии; формирование взгляда на живую природу, как на результат длительного процесса развития от низших форм к высшим под влиянием изменений внешней среды в масштабах геологического времени.

Основными задачами учебной дисциплины являются:

- формирование знаний фундаментальных понятий о свойствах и функциях «живых» и «неживых» систем, определение закономерностей развития природного процесса;

- ознакомление с основными методами, используемыми в палеоэкологических исследованиях;
- формирование умений реконструировать континентальные, морские палеосообщества и палеоэкосистемы с целью выявления естественной этапности геологического развития Земли;
- формирование навыков самостоятельно осуществлять обоснованный выбор методологических подходов и естественно-научных методов к решению задач исследования палеоэкологии.

Место учебной дисциплины в структуре ООП:

Дисциплина относится к вариативной части Блока 1 «Дисциплины (модули)», учебного плана подготовки по специальности 21.05.02 Прикладная геология, специализация "Геологическая съемка, поиски и разведка месторождений твердых полезных ископаемых") и является дисциплиной по выбору. Требование к входным знаниям, умениям и навыкам по дисциплинам: Экология. Дисциплина является предшествующей для дисциплин: Литология, Фациальный анализ при поиске месторождений, Методы поисков осадочных месторождений, Микропалеонтология, Палинология.

Краткое содержание (дидактические единицы) учебной дисциплины:

Палеоэкология – раздел экологии, изучающий становление и изменение природных условий, оказавших влияние на возникновение жизни на Земле, на эволюцию живых организмов и на формирование и эволюцию экосистем в различные геологические эпохи истории Земли. Ее методологической основой являются главнейшие закономерности развития природы Земли. Палеоэкология находится на грани множества наук и представляет собой как интегральную (синтетическую), так и дифференциально – аналитическую науку, что является свидетельством ее сложности. Изучение палеоэкологических обстановок прошлого неотъемлемо связано с изучением разновозрастных геологических отложений. Абсолютно вся информация о прошлом нашей планеты содержится в слоях земных: в их характеристиках, строении горных пород, составе ископаемых газов и жидкостей, в особенностях ископаемой фауны и флоры и др. Для их изучения применяется множество различных методов палеоэкологических исследований и их характеристика рассматривается в изучаемом курсе. Они имеют свою специфику для более древних и отложений четвертичного возраста. Обилие и сложное взаимодействие факторов осадконакопления требуют всестороннего, комплексного изучения отложений. В связи с этим, методы исследований очень разнообразны и нередко сложны. Эффективность исследований связана с комплексным использованием методов, однако значимость каждого из них определяется конкретными условиями. Необходима постоянная проверка выводов различными методами.

Формы текущей аттестации: собеседование

Форма промежуточной аттестации: зачет

Коды формируемых (сформированных) компетенций: ПК-1

Б1.В.ДВ.03 Дисциплины по выбору

Б1.В.ДВ.03.01 Фациальный анализ при поисках месторождений

Цели и задачи учебной дисциплины: Целью преподавания дисциплины Фациальный анализ при поисках месторождений является подготовка специалистов, компетентных в установление особенностей прогнозирования осадочных полезных ископаемых на основе фациального анализа.

Задачами преподавания дисциплины являются:

- ознакомление обучаемых с современными методами фациального анализа осадочных горных пород и осадков, включая методы обработки полученных результатов и их интерпретации;

- формирование у студентов представление о закономерностях осадочного процесса и осадочного породообразования – его стадийности, механизмах осадкообразования и обстановках осадконакопления;

- выявление закономерностей размещения полезных ископаемых континентальных, переходных и морских фаций.

Место учебной дисциплины в структуре ООП:

Дисциплина относится к вариативной части Блока 1 «Дисциплины (модули)», учебного плана подготовки по специальности 21.05.02 Прикладная геология, специализация "Геологическая съемка, поиски и разведка месторождений твердых полезных ископаемых") и является дисциплиной по выбору. Требование к входным знаниям, умениям и навыкам по дисциплинам: Основы палеонтологии и общая стратиграфия, Основы палеоэкологии, Методы палеоэкологии, Основы палеогеографии, Методы палеогеографии. Дисциплина является предшествующей для дисциплин: Литология, Фациальный анализ при поиске месторождений, Методы поисков осадочных месторождений.

Краткое содержание (дидактические единицы) учебной дисциплины

Введение. Понятие «фация». Основы фациального анализа.

Полезные ископаемые континентальных фаций: 1. Элювиальные фации. 2. Пролувиальные и делювиальные фации. 3. Аллювиальные фации. 4. Озерно-болотные фации.

Полезные ископаемые переходных фаций: 1. Фации лиманов и эстуариев. 2. Фации дельт. 3. Фации лагун.

Полезные ископаемые морских фаций: 1. Фации шельфа. 2. Фации батинальной части. 3. фации абиссальной части.

Составление прогнозных карт на фациальной основе.

Формы текущей аттестации: собеседование

Форма промежуточной аттестации: зачет

Коды формируемых (сформированных) компетенций: ПК-4; ПСК-1.1.

Б1.В.ДВ.03 Дисциплины по выбору

Б1.В.ДВ.03.02 Методы поисков осадочных месторождений

Цели и задачи учебной дисциплины:

Целью преподавания дисциплины является обучение *специалистов* основным методам поисков и прогнозирования осадочных месторождений полезных ископаемых и умению использовать их на конкретных геологических обстановках и на разных стадиях геологоразведочного процесса. Геологи, занимающиеся поисками полезных ископаемых, должны учитывать не только специфические черты отдельных видов полезных ископаемых, требующих особого подхода в каждом конкретном случае, но и те элементы сходства между ними, которые позволяют использовать общие принципы прогноза, методики поисков и перспективной оценки.

Задачами преподавания дисциплины являются:

ознакомление обучаемых с различными видами осадочных полезных ископаемых;

познание обучающимися особенностей и методов поисков осадочных полезных ископаемых, а также пород, в которых они заключены и подготовка специалистов, которые в максимальной мере будут владеть всеми новыми методами и способами поисков и разведки месторождений осадочных полезных ископаемых

Место учебной дисциплины в структуре ООП:

Дисциплина относится к вариативной части Блока 1 «Дисциплины (модули)», учебного плана подготовки по специальности 21.05.02 Прикладная геология, специализация "Геологическая съемка, поиски и разведка месторождений твердых полезных ископаемых") и является дисциплиной по выбору. Требование к входным знаниям, умениям и навыкам по дисциплинам: Основы палеонтологии и общая стратиграфия,

Основы палеоэкологии, Методы палеоэкологии, Основы палеогеографии, Методы палеогеографии. Дисциплина является предшествующей для дисциплин: Литология, Фациальный анализ при поиске месторождений, Методы поисков осадочных месторождений.

Краткое содержание (дидактические единицы) учебной дисциплины

Введение. Понятие осадочных полезных ископаемых. Классы осадочных месторождений:

1. Механические. 2. Химические. 3. Биохимические. 4. Вулканогенно-осадочные.

Методы поисков осадочных месторождений: 1. Геологические методы. 2. Геолого-минералогические методы. 3. Геофизические методы. 4. Горно-буровые методы.

Формы текущей аттестации: собеседование

Форма промежуточной аттестации: зачет

Коды формируемых (сформированных) компетенций: ПК-4; ПСК-1.1.

Б1.В.ДВ.04 Дисциплины по выбору

Б1.В.ДВ.04.01 Минераграфия

Цели и задачи учебной дисциплины: Целью дисциплины Минераграфия является получение навыков диагностики рудных минеральных ассоциаций, выявления генетических и технологических особенностей руд с помощью оптической микроскопии отраженного света.

Для достижения поставленной цели решаются следующие задачи: знакомство с устройством рудного микроскопа, оптическими, физическими и химическими диагностическими признаками рудных минералов, с основными типами структур руд, с характеристиками наиболее распространенных рудных минералов, а также освоение методики описания аншлифов и составления отчета по минераграфическим исследованиям.

Место учебной дисциплины в структуре ООП: Дисциплина относится к вариативной части Блока 1 «Дисциплины (модули)», учебного плана подготовки по специальности 21.05.02 Прикладная геология, специализация "Геологическая съемка, поиски и разведка месторождений твердых полезных ископаемых") и является дисциплиной по выбору. Требование к входным знаниям, умениям и навыкам по дисциплинам: Кристаллография и минералогия. Дисциплина является предшествующей для дисциплин: Петрография, Основы учения о полезных ископаемых, Лабораторные методы изучения минерального сырья.

Краткое содержание (дидактические единицы) учебной дисциплины:

1. Введение в рудную микроскопию.

2. Физические диагностические признаки рудных минералов.

3. Химические диагностические признаки.

4. Определение размеров и содержания рудных минералов. Методика описания аншлифов.

5. Структуры руд.

Формы текущей аттестации: практические задания

Форма промежуточной аттестации: зачет

Коды формируемых (сформированных) компетенций: ПК-1, ПК-2

Б1.В.ДВ.04 Дисциплины по выбору

Б1.В.ДВ.04.02 Кристаллооптика

Цели и задачи учебной дисциплины: Целью преподавания дисциплины Кристаллооптика является подготовка специалистов, компетентных в сфере петрографии, владеющих знаниями теоретических и физических основ оптических методов исследования минералов и горных пород.

Задачами преподавания дисциплины являются:

- формирование у обучаемых представлений об оптических свойствах минералов и горных пород и способах измерения их параметров и их диагностики, принципах работы современного поляризационного микроскопа;
- получение обучаемыми знаний о методиках проведения оптических исследований, способах отбора образцов, видов препаратов (шлифов), их обработки и интерпретации получаемых материалов, установления микроструктур и текстур горных пород;

приобретение обучаемыми практических навыков проведения полевых и лабораторных исследований и интерпретации получаемых данных.

Место учебной дисциплины в структуре ООП: Дисциплина относится к вариативной части Блока 1 «Дисциплины (модули)», учебного плана подготовки по специальности 21.05.02 Прикладная геология, специализация "Геологическая съемка, поиски и разведка месторождений твердых полезных ископаемых") и является дисциплиной по выбору. Требование к входным знаниям, умениям и навыкам по дисциплинам: Кристаллография и минералогия. Дисциплина является предшествующей для дисциплин: Петрография, Основы учения о полезных ископаемых, Лабораторные методы изучения минерального сырья.

Краткое содержание (дидактические единицы) учебной дисциплины:

Основные положения кристаллооптики. Устройство поляризационного микроскопа. Проверки микроскопа. Исследование порообразующих минералов при одном николе (в "проходящем свете"). Цвет, спайность, плеохроизм. Показатель преломления минералов и оптические эффекты, обусловленные величиной показателя преломления: рельеф минерала, шагреневая поверхность; световая полоска Бекке. Исследование порообразующих минералов при "скрещенных николях": двупреломление, погасание, удлинение. Исследование минералов в сходящемся пучке света (коноскопический метод). Практическая диагностика главных порообразующих минералов и микроструктур горных пород.

Формы текущей аттестации: тесты

Форма промежуточной аттестации: зачет

Коды формируемых (сформированных) компетенций: ПК-1, ПК-2

Б1.В.ДВ.05 Дисциплины по выбору

Б1.В.ДВ.05.01 Микропалеонтология

Цели и задачи учебной дисциплины: Целью преподавания дисциплины Микропалеонтология является подготовка специалистов, компетентных в сфере микрофауны, владеющих знаниями теоретических и практических основ методов исследования, принципов систематики ископаемых микроорганизмов и использовании их для целей детальной стратиграфии осадочных отложений различного геологического возраста.

Задачами преподаваемой дисциплины являются:

- формирование у обучаемых представления о закономерностях развития органического мира, таксономии, систематике и номенклатуре его представителей, факторах, определяющих пространственно-временную уникальность геологических тел;
- получение студентами представления о современных методах исследования остатков древних организмов, следов их жизнедеятельности, выявления пространственно-временных характеристик осадочных и вулканогенно-осадочных горных пород, включая методы интерпретации полевых и предварительных результатов работ и их анализа;
- приобретение практических навыков работы с коллекциями и применение полученных знаний при осуществлении палеонтологических и стратиграфических построений.

Место учебной дисциплины в структуре ООП: Дисциплина относится к вариативной части Блока 1 «Дисциплины (модули)», учебного плана подготовки по специальности 21.05.02 Прикладная геология, специализация "Геологическая съемка, поиски и разведка месторождений твердых полезных ископаемых") и является дисциплиной по выбору.

Требование к входным знаниям, умениям и навыкам по дисциплинам: Основы палеонтологии и общая стратиграфия, Основы палеоэкологии, Методы палеоэкологии, Основы палеогеографии, Методы палеогеографии. Дисциплина Микрорпалеонтология является предшествующей для производственных практик.

Краткое содержание (дидактические единицы) учебной дисциплины:

Введение. Основные проблемы и задачи микрофаунистического анализа. Систематика и номенклатура. Микрорпалеонтология как самостоятельный раздел палеонтологии, посвященный изучению микроскопических объектов – целых скелетов и их фрагментов. Методика микрорпалеонтологических исследований, морфология, систематика, эволюция, образ жизни ряда групп ископаемых организмов. Особенности методики исследования по отдельным группам. Рассматриваются: саркодовые (фораминиферы и радиолярии), остракоды, конодонты, кокколитофориды).

Методика и техника микрорпалеонтологических исследований. Краткая характеристика: статистические и компьютерные методы в микрорпалеонтологии. Основные методы изучения фоссилий. Методические и технические аспекты микрорпалеонтологических исследований, подготовка к полевым исследованиям, музейная документация, способы препарирования ископаемых, изготовление шлифов, реплик, микроскопическое изучение с помощью световой и электронной микроскопии, методы компьютерной томографии, рентгено-структурного анализа, основы химико-аналитических исследований.

Формы текущей аттестации: тест, практические задания

Форма промежуточной аттестации: зачет

Коды формируемых (сформированных) компетенций: ПК-1; ПК-2; ПК-6.

Б1.В.ДВ.05 Дисциплины по выбору

Б1.В.ДВ.05.02 Палинология

Цели и задачи учебной дисциплины: Целью преподавания дисциплины Палинология является формирование системы знаний о морфологии пыльцы и спор современных, ископаемых растений и многообразии их форм; систематической принадлежности конкретным растениям; комплексе практических навыков и умений по выделению пыльцевых и споровых зерен из пород, определению, документации и интерпретации полученных результатов и использование палинологических данных в геологии, палеогеографии, палеофлористики и многих других областях знаний.

Основными задачами учебной дисциплины являются:

- приобретение теоретических знаний о строении, образе жизни и геологическом значении наиболее распространенных растительных организмов прошлого;
- формирование знаний о морфологических особенностях спор и пыльцы современных, ископаемых растений и определение их систематической принадлежности;
- владение практическими навыками работы в поле, определения и идентификации таксонов, методическими приемами интерпретации метода;
- умение применять полученные результаты на практике в различных областях знаний.

Место учебной дисциплины в структуре ООП:

Дисциплина относится к вариативной части Блока 1 «Дисциплины (модули)», учебного плана подготовки по специальности 21.05.02 Прикладная геология, специализация "Геологическая съемка, поиски и разведка месторождений твердых полезных ископаемых") и является дисциплиной по выбору. Требование к входным знаниям, умениям и навыкам по дисциплинам: Основы палеонтологии и общая стратиграфия, Основы палеоэкологии, Методы палеоэкологии, Основы палеогеографии, Методы палеогеографии. Дисциплина Палинология является предшествующей для производственных практик.

Краткое содержание (дидактические единицы) учебной дисциплины:

Палинология – наука, объединяющая множество научных направлений. Это, главным образом, отрасль ботаники и палеоботаники, изучающая анатомию, морфологию,

физиологию, экологию спор и пыльцы растений, в том числе и ископаемых, закономерности их рассеивания и захоронения, а также применения. В последнее время она превратилась в один из основных ведущих методов палеоботанических исследований. Это обусловлено тем, что растения продуцируют огромное количество споровых и пыльцевых зёрен, наружные оболочки которых очень стойкие и хорошо сохраняются в ископаемом состоянии. Метод основан на том, что споры и пыльца обладают характерными особенностями, позволяющими определить ранг таксона. «Уникальность» метода определяется и тем широким кругом вопросов, которые решаются с его помощью.

В изучаемой дисциплине Палинология дан обзор основных терминов, излагаются краткая история развития метода, методики полевых и камеральных работ, морфологические особенности и общая характеристика изучаемых объектов, графическое оформление и интерпретация данных анализа, историческое развитие таксонов и возможности применения метода в различных областях знаний. Палинология имеет важное стратиграфическое значение для определения возраста и корреляции отложений; используется в палеогеографии для реконструкции древней растительности и палеоклиматических условий, в геоморфологии, медицине (мониторинг содержания в воздухе пыльцы растений-аллергенов), археологии, криминалистике, определении состава и качества продуктов пчеловодства и др. Особое внимание уделяется практическим навыкам. Большое значение метод приобрел при изучении стратиграфии континентальных отложений, в которых споры и пыльца зачастую являются единственной группой руководящих ископаемых.

Формы текущей аттестации: собеседование

Форма промежуточной аттестации зачет

Коды формируемых (сформированных) компетенций: ПК-1

Б1.В.ДВ.06 Дисциплины по выбору

Б1.В.ДВ.06.01 Эволюция геологических процессов

Цели и задачи учебной дисциплины: Целью преподавания дисциплины является подготовка специалистов, обладающих способностью использовать знания в области геологии, для решения научно-исследовательских и научно-производственных задач в рамках эволюции геологических процессов, а также обладающих способностью в составе научно-исследовательского коллектива участвовать в интерпретации геологической информации, составлении отчетов, рефератов, библиографий по тематике научных исследований, в подготовке публикаций.

Задачами преподавания дисциплины являются:

- формирование у обучаемых представлений об эволюции тектонических, магматических и осадочных процессов в истории Земли;
- получение обучаемыми знаний о методиках проведения исследований в области восстановления эволюции геосфер;
- приобретение обучаемыми практических навыков применения методов актуализма при восстановлении эволюции геосфер.

Место учебной дисциплины в структуре ООП: Дисциплина относится к вариативной части Блока 1 «Дисциплины (модули)», учебного плана подготовки по специальности 21.05.02 Прикладная геология, специализация "Геологическая съемка, поиски и разведка месторождений твердых полезных ископаемых") и является дисциплиной по выбору. Требование к входным знаниям, умениям и навыкам по дисциплинам: Историческая геология, Литология.

Краткое содержание (дидактические единицы) учебной дисциплины:

Актуализм как геологическое мировоззрение, его методология. Эволюция тектонических процессов в истории Земли. Эволюция магматизма и метаморфизма в истории Земли. Эволюция эндогенного рудообразования в истории Земли. Эволюция осадконакопления и экзогенного рудообразования в истории Земли. Эволюция внешних геосфер в истории

Земли. Методология униформизма. Основные тектонические этапы развития земли. Эволюция процессов регионального метаморфизма. Этапы эндогенного рудообразования. Эволюция корообразования и бассейнов седиментации. Эволюция атмосферы и биосферы.

Формы текущей аттестации: собеседование

Форма промежуточной аттестации: экзамен.

Коды формируемых (сформированных) компетенций: ПК-1

Б1.В.ДВ.06 Дисциплины по выбору

Б1.В.ДВ.06.02 Эволюция литогенеза

Цели и задачи учебной дисциплины: Целью преподавания дисциплины является подготовка специалистов, обладающих способностью использовать знания в области эволюции литогенеза, способных установить особенности развития осадочных процессов с начала образования Земли до наших дней.

Задачи: получение обучаемыми знаний об эволюции бассейнов седиментации в истории Земли, об эволюции терригенного, хемогенного и биогенного осадконакопления в истории Земли; формирование у обучаемых навыков характеризовать основные этапы и эволюцию корообразования, смены состава источников сноса, характеризовать смену основных типов экзогенных полезных ископаемых от архея до наших дней; получение обучаемыми представлений об эволюции внешних оболочек в истории Земли (стратисфера, гидросфера, атмосфера и биосфера), их взаимодействие и взаимоотношения.

Место учебной дисциплины в структуре ООП:

Дисциплина относится к вариативной части Блока 1 «Дисциплины (модули)», учебного плана подготовки по специальности 21.05.02 Прикладная геология, специализация "Геологическая съемка, поиски и разведка месторождений твердых полезных ископаемых") и является дисциплиной по выбору. Требование к входным знаниям, умениям и навыкам по дисциплинам: Историческая геология, Литология.

Краткое содержание (дидактические единицы) учебной дисциплины:

Основные методы изучения дисциплины. Роли климатического, тектонического, эффузивного, биотического факторов в осадконакоплении. Смена типов кор выветривания и источников сноса в истории Земли. История океанов. Эволюция терригенного осадконакопления: флиш, шпир, моласса, платформенные и океанические кластогенные и глинистые формации. Эволюция хемогенного осадконакопления: силициты, джеспилиты, карбонаты, эвапориты. Эволюция биогенного осадконакопления: карбонаты, силициты, фосфориты, угли, углеродистые сланцы. Смена основных типов экзогенных полезных ископаемых с архея до квартера: железных, алюминиевых, марганцевых, кобальт-никелевых, полиметаллических руд, каолинов, россыпей золота, титан-циркониевых минералов. Эволюция стратисферы, гидросферы, атмосферы, климатов и биосферы в истории Земли.

Формы текущей аттестации: собеседование

Форма промежуточной аттестации: экзамен

Коды формируемых (сформированных) компетенций: ПК-1

Б1.В.ДВ.07 Дисциплины по выбору

Б1.В.ДВ.07.01 Правовые основы недропользования

Цели и задачи учебной дисциплины: Целью преподавания дисциплины Правовые основы недропользования является подготовка специалистов, владеющих знаниями об основах правового обеспечения геолого-разведочных работ и добычи минерального сырья.

Задачами курса являются: формирование у обучаемых представлений об основных положениях законов о правовом обеспечении недропользования; получение обучаемыми

знаний о принципах недропользования; приобретение обучаемыми практических навыков в обработке аналитических материалов связанных правом в недропользовании.

Место учебной дисциплины в структуре ООП: Дисциплина относится к вариативной части Блока 1 «Дисциплины (модули)», учебного плана подготовки по специальности 21.05.02 Прикладная геология, специализация "Геологическая съемка, поиски и разведка месторождений твердых полезных ископаемых") и является дисциплиной по выбору. Для ее освоения требуются знания, умения и навыки, формируемые предшествующими дисциплинами: Экономика, Правоведение.

Краткое содержание (дидактические единицы) учебной дисциплины:

Нормативно-правовые акты РФ, регулирующие разработку месторождений полезных ископаемых. Собственность на недра. Принципы недропользования. Виды пользования недрами, участки недр, предоставляемые в пользование. Пользователи недр, сроки пользования недрами. Лицензии на право пользования недрами: содержание, порядок предоставления, основания для прекращения. Компетенция органов государственной власти РФ и субъектов РФ в сфере регулирования отношений недропользования. Государственное регулирование отношений недропользования. Основные требования по рациональному использованию и охране недр. Геолого-экономическая оценка месторождений полезных ископаемых, условия застройки и условия землепользования площадей залегания полезных ископаемых. Геологическая информация о недрах. Государственный учет и государственная регистрация. Государственная экспертиза запасов полезных ископаемых, государственный кадастр месторождений и проявлений полезных ископаемых, государственный баланс запасов полезных ископаемых. Вознаграждение за выявление месторождения полезного ископаемого. Система платежей при пользовании недрами, освобождение от платежей. Платежи за пользование недрами. Распределение платежей за пользование недрами, формы внесения платы. Отчисления на воспроизводство минерально-сырьевой базы. Ответственность на нарушение закона «О недрах». Соглашение о разделе продукции.

Формы текущей аттестации: собеседование

Форма промежуточной аттестации: зачет

Коды формируемых (сформированных) компетенций: ПК-5, ПК-8

Б1.В.ДВ.07 Дисциплины по выбору

Б1.В.ДВ.07.02 Экономические основы недропользования

Цели и задачи учебной дисциплины: Целью преподавания дисциплины Экономические основы недропользования является подготовка специалистов, владеющих знаниями о методах экономического анализа деятельности предприятий горнорудного сектора экономики.

Задачами курса являются: формирование у обучаемых представлений об основах экономического анализа горнорудного сектора; получение обучаемыми знаний об эффективных организационных структурах в сфере недропользования; приобретение обучаемыми практических навыков в расчетах экономической устойчивости предприятий.

Место учебной дисциплины в структуре ООП: Д Дисциплина относится к вариативной части Блока 1 «Дисциплины (модули)», учебного плана подготовки по специальности 21.05.02 Прикладная геология, специализация "Геологическая съемка, поиски и разведка месторождений твердых полезных ископаемых") и является дисциплиной по выбору. Для ее освоения требуются знания, умения и навыки, формируемые предшествующими дисциплинами: Основы экономической теории, Экономика, Правоведение.

Краткое содержание (дидактические единицы) учебной дисциплины:

Основные особенности горного производства. Основы экономической системы, ее отношения с внешним миром и предприятием. Понятие цены как экономической категории. Система цен в схеме рыночного обращения. Понятие прибыли и ее экономическое значение. Особенности горного производства и понятие горной ренты.

Сырьевые группы твердых полезных ископаемых. Модели рынков минерального сырья. Этапы и стадии горнорудных проектов. Региональное геологическое изучение недр. Поиски месторождений полезных ископаемых. Оценка и разведка месторождений. Стадийность экономической оценки месторождений. Общий подход к оценке доходов от эксплуатации месторождений. Оценка эксплуатационных затрат на добычу полезных ископаемых. Оценка эксплуатационных затрат на переработку добытого полезного ископаемого. Оценка капитальных затрат. Кредит, финансирование на условиях раздела продукции, акционирование, лизинг. Общие принципы налогообложения в горном бизнесе. Принцип дисконтирования. Показатели экономической оценки месторождений и горнорудных проектов в рыночных условиях. Определение ставки дисконтирования. Учет инфляционных процессов при экономическом анализе. Построение денежных потоков, оценка экономических показателей.

Формы текущей аттестации: тесты

Форма промежуточной аттестации: зачет

Коды формируемых (сформированных) компетенций: ПК-5, ПК-8

Б1.В.ДВ.08 Дисциплины по выбору

Б1.В.ДВ.08.01 Объемное моделирование рудных систем

Цели и задачи учебной дисциплины:

Целью преподавания дисциплины Объемное моделирование рудных систем является подготовка специалистов, компетентных в сфере горно-геологического моделирования рудных тел; геостатистической и математической обработке результатов геолого-разведочных работ; пространственной интерпретации данных геолого-разведочных работ.

Задачами преподавания дисциплины являются:

- формирование у обучаемых представлений о методах изучения рудных тел месторождений твердых полезных ископаемых как объектов объемного моделирования; о современных программных методах согласования информации при объемном моделировании геологических тел;
- получение обучаемыми знаний о специфике сопутствующих задач, решаемых в процессе подготовки и обработки первичных геологических данных; методике геостатистического анализа при пространственной оценке распределения рудных компонентов; способами подсчета запасов и экономически-обоснованного проектирования горных выработок на основе объемных моделей;
- приобретение обучаемыми практических навыков работы по основным технологическим процессам горно-геологической информационной системы (ГГИС) Micromine – одного из мировых лидеров среди разработчиков инновационных решений и услуг в области программного обеспечения для геологоразведки и горной промышленности; а также развитие навыков программного проектирования горных выработок, подсчета запасов и геолого-экономической оценки объектов изучения.

Место учебной дисциплины в структуре ООП:

Дисциплина относится к вариативной части Блока 1 «Дисциплины (модули)», учебного плана подготовки по специальности 21.05.02 Прикладная геология, специализация "Геологическая съемка, поиски и разведка месторождений твердых полезных ископаемых") и является дисциплиной по выбору. Требования к входным знаниям, умениям и навыкам по дисциплинам: Основы геодезии и топографии, Инженерно-геологическая графика, Геоинформационные системы в геологии, Математические методы моделирования в геологии.

Краткое содержание (дидактические единицы) учебной дисциплины:

1. Введение в горно-геологические системы (ГГИС). Представление возможностей наиболее распространенных ГГИС.

2. Подготовка исходных данных для объемного моделирования: Создание проекта и импорт различных типов данных. Проверка и согласование данных в рамках общей Базы данных. Знакомство с возможностями и инструментами графической среды Визекс. Работа с разрезами. Подготовка данных опробования: статистическая оценка: техника работы, вычисление бортовых и аномальных значений содержаний, вычисление координат проб, основные понятия.

3. Моделирование геологических тел: Алгоритмы построения цифровых моделей поверхностей (ЦМП). Их назначение и техника использования. Построение и проверка каркасных моделей. Утилиты управления каркасами. Инструменты булевых операций. Отчеты по тоннажу. Построение блочной модели (БМ) рудной зоны.

4. Основы геостатистики: Освещение основ геостатистики, общий вид и физический смысл законов распределения. Кодировка рудных проб. Расчет композитных интервалов. Вариографический анализ по 3-м направлениям. Создание эллипса поиска и его физический смысл.

5. Работа с БМ. Проектирование горных выработок: Заполнение БМ путем интерполяции содержаний по данным опробования различными методами. Редактирование и кодирование БМ по типам руд. Оценка и визуальная проверка БМ по разрезам. Создание простых и сложных отчетов по блочным моделям. Отчеты по БМ (по тоннажу и запасам). Проектирование наземных и подземных горных выработок, буровзрывных вееров. Основы календарного планирования.

Формы текущей аттестации: практическое задание

Форма промежуточной аттестации: зачет

Коды формируемых (сформированных) компетенций: ОПК-8, ПК-4, ПК-6

Б1.В.ДВ.08 Дисциплины по выбору

Б1.В.ДВ.08.02 Объемное моделирование пластовых систем

Цели и задачи учебной дисциплины:

знакомство с методикой изучения осадочных пластовых месторождений твердых полезных ископаемых как объектов объемного моделирования; практическое знакомство со спецификой сопутствующих задач, решаемых в процессе подготовки и обработки первичных геологических данных, со способами подсчета запасов и экономически-обоснованного проектирования горных выработок на основе объемных моделей. Приобретение практических навыков работы в горно-геологической информационной системе (ГИС) Micromine – одного из мировых лидеров среди разработчиков инновационных решений и услуг в области программного обеспечения для геологоразведки и горной промышленности (организация, интерпретация, визуализация, моделирование, оценка и управление горно-геологическими данными по рудным системам месторождений). Задачи дисциплины: усвоение знаний о современных программных методах согласования информации при объемном моделировании стратифицированных пластовых систем; усвоение методики геостатистического анализа при пространственной оценке распределения рудных компонентов; развитие навыков программной оценки прогнозных ресурсов и подсчета запасов; развитие навыков программного проектирования горных выработок и геолого-экономической оценки объектов изучения, повышение общей геoinформационной культуры и математического образования.

Место учебной дисциплины в структуре ООП:

Дисциплина относится к вариативной части Блока 1 «Дисциплины (модули)», учебного плана подготовки по специальности 21.05.02 Прикладная геология, специализация "Геологическая съемка, поиски и разведка месторождений твердых полезных ископаемых") и является дисциплиной по выбору. Требование к входным знаниям, умениям и навыкам по дисциплинам: Основы геодезии и топографии, Инженерно-

геологическая графика, Геоинформационные системы в геологии, Математические методы моделирования в геологии

Краткое содержание (дидактические единицы) учебной дисциплины:

1. Введение в горно-геологические системы (ГГИС). Представление возможностей наиболее распространенных ГГИС.
2. Подготовка исходных данных для объемного моделирования: Создание проекта и импорт различных типов данных. Проверка и согласование данных в рамках общей Базы данных. Знакомство с возможностями и инструментами графической среды Визекс. Работа с разрезами. Подготовка данных опробования: статистическая оценка: техника работы, вычисление бортовых и аномальных значений содержаний, вычисление координат проб, основные понятия. Кодирование рудных проб. Расчет композитных интервалов.
3. Условное моделирование: Моделирование разрывных нарушений. Моделирование по облаку точек. Определение структурных трендов. Моделирование пластов: определение стратиграфической иерархии, корреляция и интерполяция слоев. Работа с маркирующими пластами. Построение и проверка каркасных моделей. Утилиты управления каркасами. Построение и корректировка разрезов.
4. Основы геостатистики: Освещение основ геостатистики, общий вид и физический смысл законов распределения. Алгоритм вариографического анализа по 3-м направлениям. Создание эллипса поиска и его физический смысл.
5. Работа с пластовыми блочными моделями (БМ): заполнение БМ значениями содержаний полезного компонента различными методами. Переблокирование, регуляризация БМ. Работа со складчатыми пластовыми объектами: разворот системы координат, распрямление складок. Редактирование и кодирование БМ по типам руд. Оценка и визуальная проверка БМ по разрезам. Создание простых и сложных отчетов по блочным моделям.
6. Проектирование горных выработок: проектирование наземных и подземных горных выработок, буровзрывных вееров. Основы календарного планирования.

Формы текущей аттестации: практическое задание

Форма промежуточной аттестации: зачет

Коды формируемых (сформированных) компетенций: ОПК-8, ПК-4, ПК-6.

Б1.В.ДВ.09 Дисциплины по выбору

Б1.В.ДВ.09.01 Методология научных исследований

Цели и задачи учебной дисциплины: Целью дисциплины является подготовка специалистов, владеющих знаниями об особенностях научного познания и логикой.

Задачи дисциплины:

- усвоить принципы научного мышления;
- изучить законы логики;
- закрепить способность излагать и критически оценивать информацию.

Место учебной дисциплины в структуре ООП

Дисциплина относится к вариативной части Блока 1 «Дисциплины (модули)», учебного плана подготовки по специальности 21.05.02 Прикладная геология, специализация "Геологическая съемка, поиски и разведка месторождений твердых полезных ископаемых") и является дисциплиной по выбору. Для успешного освоения курса студент должен владеть знаниями общеобразовательной школы. Требование к входным знаниям, умениям и навыкам по дисциплинам: Философия.

Краткое содержание (дидактические единицы) учебной дисциплины

1. Понятие науки и ее цели. Другие виды познания.
2. Функции науки. Фундаментальная и прикладная наука.
3. Структура научного знания.
4. Методы научного познания.

5. Проблемы, гипотезы, теории.
6. Верификация и фальсификация научных теорий.
7. Критерии истинности.
8. Логика, ее законы.
9. Истинность и правильность.
10. Понятия, суждения, законы.
11. Рассуждения и умозаключения.
12. Доказательства и опровержения.
13. Тезисы, аргументы, демонстрация, или форма доказательства.
14. Научные открытия.
15. Нормальная наука.
16. Парадигмы и их смена, научные революции.

Формы текущей аттестации: доклады, рефераты.

Форма промежуточной аттестации: зачет.

Коды формируемых (сформированных) компетенций: ОПК-5.

Б1.В.ДВ.09 Дисциплины по выбору

Б1.В.ДВ.09.02 Философия в геологии

Цели и задачи учебной дисциплины: Целью дисциплины является подготовка специалистов, владеющих знаниями об особенностях научного познания и логикой.

Задачи дисциплины:

- усвоить принципы научного мышления;
- изучить законы логики, особенности геологии как науки;
- закрепить способность излагать и критически оценивать информацию, в том числе – геологическую.

Место учебной дисциплины в структуре ООП

Дисциплина относится к вариативной части Блока 1 «Дисциплины (модули)», учебного плана подготовки по специальности 21.05.02 Прикладная геология, специализация "Геологическая съемка, поиски и разведка месторождений твердых полезных ископаемых") и является дисциплиной по выбору. Для успешного освоения курса студент должен владеть знаниями общеобразовательной школы. Требование к входным знаниям, умениям и навыкам по дисциплинам: Философия.

Краткое содержание (дидактические единицы) учебной дисциплины

1. Понятие науки и ее функции.
2. Структура и методы науки.
3. Верификация и фальсификация научных теорий.
4. Критерии истинности.
5. Логика, ее законы.
6. Объект и предмет геологии.
7. Геологическая форма движения материи.
8. Геологическое время.
9. Истинность и правильность в геологии.
10. Геологические факты, классификации, методы, гипотезы (теории) и законы
11. Парадигмы и их смена, научные революции.

Формы текущей аттестации: доклады, рефераты.

Форма промежуточной аттестации: зачет.

Коды формируемых (сформированных) компетенций: ОПК-5.

Б1.В.ДВ.10 Дисциплины по выбору

Б1.В.ДВ.10.01 Минерогения кор выветривания

Цели и задачи учебной дисциплины:

Целью изучения дисциплины является подготовка специалистов, компетентных в области выявления закономерностей формирования кор выветривания для прогноза связанных с ними полезных ископаемых. Основные задачи: формирование у обучающихся практических навыков выявления пространственно-временных условий образования и распространения кор выветривания; установления вещественного состава кор выветривания; формирование у обучающихся знаний об эпохах мощного корообразования и экзогенного рудогенеза, его эволюции в истории Земли; приобретение обучающимися практических навыков характеристики различных типов руд, связанных с корами выветривания.

Место учебной дисциплины в структуре ООП:

Дисциплина относится к вариативной части Блока 1 «Дисциплины (модули)», учебного плана подготовки по специальности 21.05.02 Прикладная геология, специализация "Геологическая съемка, поиски и разведка месторождений твердых полезных ископаемых") и является дисциплиной по выбору. Требование к входным знаниям, умениям и навыкам по дисциплинам: Литология.

Краткое содержание (дидактические единицы) учебной дисциплины:

Основные понятия и термины, зональность, классификация и картирование кор выветривания, основные факторы, контролирующие их формирование, возраст, время и скорость образования элювия. Породообразующие минералы, геохимические процессы, особенности распределения породообразующих, микро- и редкоземельных элементов, геохимические барьеры в корях выветривания, роль органического вещества при их формировании. Выделение и характеристика эпох мощного корообразования, этапы эволюции формирования рудоносных кор выветривания. Характеристика месторождений кор выветривания и продуктов их ближайшего переотложения, сформированных в различные этапы истории развития земли.

Формы текущей аттестации: собеседование

Форма промежуточной аттестации: зачет

Коды формируемых (сформированных) компетенций: ПК-1, ПСК-1.1.

Б1.В.ДВ.10 Дисциплины по выбору

Б1.В.ДВ.10.02 Минерагения гипергенеза

Цели и задачи учебной дисциплины:

Целью изучения дисциплины является подготовка специалистов, компетентных в области выявления закономерностей формирования месторождений полезных ископаемых в зонах гипергенеза. Основные задачи: формирование у обучающихся знаний об историко-минерагенических провинциях; формирование у обучающихся практических навыков установления этапов формирования гипергенных месторождений; установления эволюции гипергенного минерагенеза в истории Земли и выявления минерагенической специализации этапов гипергенеза.

Место учебной дисциплины в структуре ООП:

Дисциплина относится к вариативной части Блока 1 «Дисциплины (модули)», учебного плана подготовки по специальности 21.05.02 Прикладная геология, специализация "Геологическая съемка, поиски и разведка месторождений твердых полезных ископаемых") и является дисциплиной по выбору. Требование к входным знаниям, умениям и навыкам по дисциплинам: Литология.

Краткое содержание (дидактические единицы) учебной дисциплины:

Расшифровка последовательности становления рудных и нерудных скоплений полезного для человека вещества. Оценка вклада каждого минерагенического этапа в этот процесс; получение палеонтологических, стратиграфических, радиологических свидетельств для дробной возрастной привязки событий рудогенеза. Исследование специфики и интервалов становления рудных и нерудных аккумуляций (тектонические, энергетические, флюидные

режимы). Выделение и характеристика для каждого историко-минерагенического этапа историко-минерагенических провинций (ИМП); Выявление минерагенической специализации этапов развития Земли (общей и региональной) как отражения глубинных и приповерхностных энергетических обстановок недр. Эволюция гипергенного минерагенеза в истории Земли.

Формы текущей аттестации: собеседование

Форма промежуточной аттестации: зачет

Коды формируемых (сформированных) компетенций: ПК-1, ПСК-1.1

ФТД Факультативы

ФТД.В.01 Геохимия изотопов

Цели и задачи учебной дисциплины:

Студенты должны усвоить основные понятия об изотопах, их видах и широком распространении в природе; применение изотопов в геологии для определения физико-химических параметров различных процессов и обстановок, палеоклимата, источника рудных и других элементов, определения возраста различных пород (геохронология); использовать полученные знания в геологической практике применять необходимые методы для решения геологических задач. Студенты должны усвоить теоретические основы геохимии изотопов и могли интерпретировать результаты изотопных отношений.

Место учебной дисциплины в структуре ООП:

Дисциплина Геохимия изотопов относится к факультативным. Требование к входным знаниям, умениям и навыкам по дисциплинам: Химия. Дисциплина является предшествующей для дисциплин: Общая геохимия, Геохимические методы поисков полезных ископаемых.

Краткое содержание (дидактические единицы) учебной дисциплины:

Введение, строение атомного ядра, изотопы, их классификация. Распространенность изотопов, их фракционирование в природных объектах. Основные методы определения абсолютного возраста геологических образований. Радиоактивные и стабильные изотопы в проблеме рудообразования. Радиоактивные изотопы и геохронология. Масс-спектрометрические измерения.

Формы текущей аттестации: тестирование

Форма промежуточной аттестации: зачет

Коды формируемых (сформированных) компетенций: ПК-2, ПСК-1.5

ФТД.В.02 Геохимические методы поисков полезных ископаемых

Цели и задачи учебной дисциплины: Основной целью дисциплины Геохимические методы поисков полезных ископаемых является получение студентом знаний о существующих геохимических методах поисков месторождений полезных ископаемых и возможностях их использования в практике прогнозно-поисковых и геологоразведочных работ в зависимости от типа ландшафта и особенностей геологического строения территории.

Для достижения поставленной цели решаются следующие задачи: знакомство с теоретическими основами геохимических методов поисков месторождений полезных ископаемых; областями применения каждого метода в практике прогнозно-поисковых работ; освоение методов количественной интерпретации геохимических данных и различных способов (графических, статистических) их обработки.

Место учебной дисциплины в структуре ООП: Дисциплина Геохимические методы поисков полезных ископаемых является факультативом и относится к вариативной части блока ФТД. «Факультативы» учебного плана подготовки по специальности 21.05.02 Прикладная геология специализации "Геологическая съемка, поиски и разведка

месторождений твердых полезных ископаемых". Требование к входным знаниям, умениям и навыкам по дисциплинам: Химия, Петрография.

Краткое содержание (дидактические единицы) учебной дисциплины:

1. Основные положения прогнозно-поисковой геохимии.
2. Геохимическое поле и его локальные аномалии. Статистические параметры геохимического поля.
3. Геохимические ландшафты и их влияние на условия ведения поисков.
4. Литохимические ореолы (первичные, вторичные) и потоки рассеяния рудных месторождений
5. Гидрогеохимические, атмохимические, биогеохимические методы поисков.

Формы текущей аттестации: практические задания

Форма промежуточной аттестации: зачет

Коды формируемых (сформированных) компетенций: ПК-2

Приложение 10

Аннотации программ учебной и производственной практик

Б2.Б.01(У) Учебная практика по получению первичных профессиональных умений и навыков по общей геологии

1. Цели учебной практики

Целями учебной практики являются: получение первичных профессиональных умений и навыков по общей геологии.

2. Задачи учебной практики

Задачами учебной практики являются: углубление теоретических знаний; развитие навыков обработки, анализа и хранения полевых геологических материалов и геологической информации; привитие навыков организации труда на научной основе; подготовка студентов к жизни в полевых условиях, работе в коллективе, приобретению навыков, обеспечивающих безопасность труда, сохранение и укрепление здоровья.

3. Время проведения учебной практики 1 курс, 2 семестр

4. Вид практики, способ и форма ее проведения

Вид практики: учебная

Способ проведения практики: стационарная, выездная.

Форма проведения практики: дискретная.

5. Содержание учебной практики

Общая трудоемкость учебной практики составляет 9 зачетных единиц 324 часов.

Разделы (этапы) практики. Практика включает три этапа: подготовительный период, основной этап, камеральный период (заключительный).

1) Подготовительный период включает инструктажи по технике безопасности, вводное аудиторное занятие, выдачу полевого снаряжения и оформление по единому стандарту индивидуальных и бригадных полевых дневников, каталогов образцов, подготовка этикеток и упаковочного материала (мешочков/бумаги).

2) Основной этап включает выезд (1. Семимукский полигон (район окрестностей г. Семилук, Воронежская обл.); 2. полигон Южного федерального университета «Белая речка» (Большой Кавказ, Республика Адыгея)), проведение маршрутов и маршруто-экскурсий для ознакомления с физико-географической характеристикой района, современными геологическими процессами и их ролью в преобразовании строения земной поверхности и верхней части земной коры, с типами рельефа, как результатом взаимодействия экзогенных и эндогенных геологических факторов, с общими чертами геологического строения района, с месторождениями полезных ископаемых, с минералами и горными породами.

3) Камеральный период (заключительный) включает составление отчета по итогам практики, работа с фондовой литературой производственных организаций – картами,

схемами, разрезами, составление эталонной коллекции пород по конкретным стратиграфическим подразделениям и интрузивным комплексам).

6. Формы промежуточной аттестации (по итогам практики): Зачет с оценкой

Защита отчета по практике происходит перед специальной комиссией кафедры. В процессе проведения основных видов работ студенты должны освоить операции, приемы и методы полевых геологических исследований. После докладов студентов, вопросов и обсуждения комиссия объявляет оценку по пятибалльной системе с занесением ее в ведомость и зачетку в раздел учебных и производственных практик.

7. Коды формируемых (сформированных) компетенций: ОК-7, ОПК-3, ОПК-6, ПСК-1.3, ПСК-1.5

Б2.Б.02(У) Учебная практика, технологическая

1. Цели учебной практики

Целями учебной практики является закрепление теоретических знаний и практических навыков, полученных студентами в процессе обучения по дисциплинам «Общая геология» и «Основы палеонтологии и общей стратиграфии», а также приобретение компетенций и практических навыков работы геолога на геологических разрезах.

2. Задачи учебной практики

Задачами учебной практики являются:

- знакомство с послойным описанием опорных разрезов осадочных отложений;
- обучение профессиональным навыкам работы на обнажениях, правилам безопасности, сбору и этикетированию образцов;
- обучение сбору ископаемых органических остатков;
- обучение профессиональным навыкам камеральной обработки полевых материалов.

3. Время проведения учебной практики 1 курс 2 семестр

4. Вид практики, способ и форма ее проведения

Вид практики: учебная

Способ проведения практики: стационарная, выездная.

Форма проведения практики: дискретная.

5. Содержание учебной практики технологической, полевой

Общая трудоемкость учебной практики составляет 3 зачетных единицы 108 часов.

Практика включает три этапа: подготовительный этап (Организационное собрание, инструктаж по технике безопасности, разбивка на бригады, лекция о геологическом строении района практики, изучение литературных источников по теме исследований), полевой этап (работа на опорных разрезах, геологических предприятиях, камеральная обработка полевых материалов, подготовка к следующему маршруту), камеральный этап (систематизация полевых материалов, самоподготовка, составление и оформление отчета).

Научно-исследовательские и научно-производственные технологии, используемые на учебной практике: приемы ориентирования на местности по карте и аэрофотоснимкам с использованием компаса; работа с горным компасом в полевых условиях при замере элементов залегания; геоморфологические наблюдения на местности; отбор образцов; ведение полевой документации; описание геологических разрезов стратифицированных осадочных толщ; изучение четвертичных покровных и аллювиальных образований; обработка и систематизация фактического и литературного материала.

6. Формы промежуточной аттестации (по итогам практики):

- защита бригадного отчета, включающая 1) индивидуальную оценку качества глав отчета, 2) индивидуальную оценку вклада студента в коллективную работу бригады, 3) индивидуальную оценку ответов на поставленные вопросы;
- в итоге выставляется зачет с оценкой.

7. Коды формируемых (сформированных) компетенций: ОК-7; ОПК-5; ПСК-1.5

Б2.Б.03(У) Учебная практика по получению профессиональных умений и навыков по геокартированию

1. Цели учебной практики

Целью учебной практики является получение профессиональных умений и навыков по геокартированию.

2. Задачи учебной практики

Задачами учебной практики по получению профессиональных умений и навыков по геокартированию являются:

- проведение полевых маршрутов с описанием геологических разрезов и отбором образцов в рамках геологического картирования масштаба 1:25 000,
- выполнение сопутствующего комплекса итоговых работ: написание текста геологического отчета, подготовка необходимой документации к нему, в том числе составление геологической карты, серии специальных карт (карты фактического материала, тектонической схемы, карты четвертичных отложений и геоморфологической карты), палеонтологической коллекции с Атласом фауны, эталонной петрографической коллекции с Каталогом образцов.

3. Время проведения учебной практики

2 курс, 4 семестр

4. Вид практики, способ и форма ее проведения

Вид практики: учебная

Способ проведения практики: стационарная, выездная.

Форма проведения практики: дискретная.

5. Содержание учебной практики по получению первичных профессиональных умений и навыков по геологическому картированию

Общая трудоемкость учебной практики составляет 9 зачетных единиц 324 часа.

Практика включает три этапа: подготовительный этап (первичный инструктаж по ТБ, организационная подготовка полевых работ, переезд и обустройство на месте практики, инструктаж по ТБ на рабочем месте), полевой этап (рекогносцировочные, показательные, маршруты. самостоятельные геологосъемочные маршруты, отбор образцов, камеральная обработка полевых материалов), камеральный этап (составление комплекта геологических карт, обработка и систематизация фактического и литературного материала, написание текста отчета).

Научно-исследовательские и научно-производственные технологии, используемые на учебной практике: приемы ориентирования на местности по карте и аэрофотоснимкам с использованием компаса; работа с горным компасом в полевых условиях при замере элементов залегания; полевые приемы дешифрирования АФС; геоморфологические наблюдения на местности; приемы маршрутного геологического картирования; отбор образцов; ведение полевой документации; описание геологических разрезов стратифицированных осадочных толщ; описание магматических образований и их вторичных изменений; изучение четвертичных покровных и аллювиальных образований; обработка и систематизация фактического и литературного материала.

6. Формы промежуточной аттестации (по итогам практики)

- защита бригадного отчета, включающая 1) индивидуальную оценку качества графических приложений, 2) индивидуальную оценку качества глав отчета, 3) индивидуальную оценку вклада студента в коллективную работу бригады, 4) индивидуальную оценку ответов на поставленные вопросы;

- в итоге выставляется зачет с оценкой.

7. Коды формируемых (сформированных) компетенций: ОПК-5; ПСК-1.3

Б2.Б.04(У) Учебная практика, буровая

1. Цели учебной практики. Целью учебной буровой практики является закрепление теоретических знаний и приобретение практических навыков по работе на основных типах буровых агрегатов, технологии бурения, правильной укладке керна буровых скважин с последующей его документацией и отбором проб на различные виды анализов, документации керна и шлама, безопасному ведению буровых работ.

2. Задачи учебной практики. Задачами учебной буровой практики является необходимость глубокого изучения производственных процессов и овладение специалистами практическими навыками по следующим основным направлениям:

- знакомство с различными типами технических средств бурения скважин;
- знакомство с технологией бурения различных типов скважин;
- обучение документации керна и отбору различных проб из керна и шлама;
- проектирование скважин для решения различных геологических задач.

3. Время проведения учебной практики 2 курс, 4 семестр

4. Вид практики, способ и форма ее проведения

Вид практики: учебная

Способ проведения практики: стационарная, выездная.

Форма проведения практики: дискретная.

5. Содержание учебной буровой практики

Общая трудоемкость учебной практики составляет 3 зачетных единиц 108 часов.

Разделы (этапы) практики. Программа практики включает следующие этапы работ: 1) подготовительный (инструктаж по технике безопасности; лекция о геологическом строении района практики); 2) полевой этап (выезд на буровой полигон ГГП «Воронежгеология», г. Воронеж, окрестности г. Семилуки, с. Подклетное); 3) камеральный этап с написанием отчета.

Научно-исследовательские и научно-производственные технологии, используемые на учебной практике: Для формирования профессиональных компетенций специалистами во время прохождения учебной буровой практики могут быть использованы следующие образовательные, научно-исследовательские и научно-производственные технологии: лекции, презентации, лабораторное оборудование, буровое оборудование.

6. Формы промежуточной аттестации (по итогам практики)

Зачет с оценкой. Защита отчета производится перед комиссией, включающей всех руководителей практики. Итоговая оценка результатов прохождения практики складывается из общей оценки бригады, индивидуальной оценки вклада каждого студента в коллективную работу, индивидуальной оценки защиты отчета.

7. Коды формируемых (сформированных) компетенций: ОК-1; ОПК-6; ПСК-1.4

Производственная практика по получению профессиональных умений Б2.Б.05(П) и опыта профессиональной деятельности по геологическому картированию

1. Цели производственной практики:

получение профессиональных умений и опыта профессиональной деятельности по геологическому картированию

2. Задачи производственной практики:

- Закрепление и расширение теоретических и практических знаний, полученных за время обучения;

- Ознакомление с содержанием основных работ и исследований, выполняемых в геологосъемочных организациях;

- Приобретение практических навыков в прохождении маршрутов, документации и опробовании горных выработок и скважин;

- Приобретение практических навыков по геологическому картированию.

3. Время проведения производственной практики: 3,4 курс, 6,7 семестр

4. Вид практики, способ и форма ее проведения

Вид практики: производственная.

Способ проведения практики: стационарная, выездная.

Форма проведения практики: дискретная.

5. Содержание производственной практики:

Общая трудоемкость учебной практики составляет 15 зачетных единиц 540 часов.

Этапы практики:

Инструктаж на кафедре, проводимый научным руководителем. Получение и оформление необходимых документов (мед. справка, прививки, дневник, конкретное задание руководителя).

По прибытию на место практики, после устройства на практику, получение задания руководителя практики от предприятия.

Проработка студентом программы практики.

Работа в должности по профессии, ведение дневника практики.

За 2-5 дней до окончания практики сбор геологических материалов для оформления отчета, защита материалов у руководителя от производства.

Защита отчета на кафедре.

Научно-исследовательские и научно-производственные технологии, используемые на производственной практике: Для формирования общекультурных, общепрофессиональных и профессионально-специализированных компетенций во время прохождения производственной практики могут быть использованы следующие образовательные, научно-исследовательские и научно-производственные технологии: IT-методы; обучение на основе опыта; опережающая самостоятельная работа; поисковый метод; консультации ведущих специалистов и ученых; использование современного оборудования, средств измерительной техники, средств обработки полученных данных (компьютерной техники с соответствующим программным обеспечением).

6. Форма промежуточной аттестации:

зачет с оценкой

7. Коды формируемых (сформированных) компетенций: ОК-2; ОК-10; ОПК-3; ПСК-1.1; ПСК-1.3; ПСК-1.5; ПСК-1.6

Б2.Б.06(П) Производственная практика по получению профессиональных умений и опыта профессиональной деятельности, технологическая

1. Цели производственной практики:

получение профессиональных умений и опыта профессиональной деятельности на геологических предприятиях

2. Задачи производственной практики:

- Закрепление и расширение теоретических и практических знаний, полученных за время обучения.

- Ознакомление с содержанием основных работ и исследований, выполняемых на геологических предприятиях.

- Приобретение практических навыков в разведке и оценке месторождений полезных ископаемых

3. Время проведения производственной практики:

практика проводится в восьмом и девятом семестрах

4. Вид практики, способ и форма ее проведения

Вид практики: производственная.

Способ проведения практики: стационарная, выездная.

Форма проведения практики: дискретная.

5. Содержание производственной практики:

Самостоятельная проработка студентом программы практики.

Инструктаж на кафедре, проводимый научным руководителем.

Получение и оформление необходимых документов (мед. справка, прививки, дневник, конкретное задание руководителя).

По прибытию на место практики, после устройства на практику, получение задания руководителя практики от предприятия.

Проработка студентом программы практики.

Работа в должности по профессии, ведение дневника практики.

За 2-5 дней до окончания практики сбор геологических материалов для оформления отчета, защита материалов у руководителя от производства.

Защита отчета на кафедре

Научно-исследовательские и научно-производственные технологии, используемые на производственной практике: Для формирования общекультурных, общепрофессиональных и профессионально-специализированных компетенций во время прохождения производственной практики могут быть использованы следующие образовательные, научно-исследовательские и научно-производственные технологии: IT-методы; обучение на основе опыта; опережающая самостоятельная работа; поисковый метод; консультации ведущих специалистов и ученых; использование современного оборудования, средств измерительной техники, средств обработки полученных данных (компьютерной техники с соответствующим программным обеспечением).

6. Форма промежуточной аттестации:

зачет с оценкой

7. Коды формируемых (сформированных) компетенций: ОК-2; ОК-10; ОПК-3; ПСК-1.2; ПСК-1.4 ПСК-1.5

Б2.Б.07(Пд) Производственная практика, преддипломная

1. Цели производственной преддипломной практики:

Преддипломная практика проводится для выполнения выпускной квалификационной работы.

2. Задачи производственной преддипломной практики:

Основные задачи преддипломной практики: 1) обработка материалов производственной практики в геологоразведочных или научных организациях (в том числе при кафедрах ВГУ). За время учебной преддипломной практики студенты приобретают необходимые навыки в области обработки и интерпретации реальной геологической информации. Ведется обучение методам камеральной обработки полевых материалов, геологической трактовке результатов и составлению отчета по итогам камеральных работ. 2) написание и оформление общей и специальной частей дипломной работы; 3) оформление дипломной работы; 4) составление графических приложений и презентации доклада.

3. Время проведения производственной практики: 5 курс, семестр А.

4. Вид практики, способ и форма ее проведения

Вид практики: производственная.

Способ проведения практики: стационарная, выездная.

Форма проведения практики: дискретная.

5. Содержание производственной практики:

Общая трудоемкость учебной практики составляет 6 зачетных единиц 216 часов.

Этапы практики:

Разделы (этапы) практики.

1) Подготовительный этап. Производственный инструктаж, инструктаж по технике безопасности, знакомство с материалами по геологическому строению района.

2) Полевой этап. Участие студента в работе геологической организации в соответствии с должностными инструкциями и штатным расписанием. Сбор полевых материалов по геохимии, петрологии и минералогии района и участка работ. Знакомство с картографическими материалами и эталонной коллекцией образцов горных пород,

минералов и руд. Работа в фондах. Знакомство с отчётами о выполненных на объекте геологоразведочных работах, геологическим заданием, проектом и сметой на текущие работы, документами, раскрывающими условия ведения геологоразведочных, добычных, геоэкологических и других работ, предусмотренных лицензионным соглашением. Сбор материалов по организации, методике и технике проводимых работ (разработки месторождения, технологии добычи и переработки минерального сырья, тематических научно-исследовательских работ и т.п.).

2) Камеральный этап. Завершение сбора основных материалов для выпускной квалификационной работы. Руководитель со студентом обсуждает и анализирует общие итоги практики, выполнение программы и полноту собранного материала.

3) Завершающий этап. Составление отчета о производственной практике и защита полевых материалов.

Научно-исследовательские и научно-производственные технологии, используемые на производственной практике: Для формирования общекультурных, общепрофессиональных и профессионально-специализированных компетенций во время прохождения производственной практики могут быть использованы следующие образовательные, научно-исследовательские и научно-производственные технологии: IT-методы; обучение на основе опыта; опережающая самостоятельная работа; поисковый метод; консультации ведущих специалистов и ученых; использование современного оборудования, средств измерительной техники, средств обработки полученных данных (компьютерной техники с соответствующим программным обеспечением).

Форма промежуточной аттестации: зачет с оценкой

Коды формируемых (сформированных) компетенций: ОК-1; ОПК-5; ОПК-6

Приложение 11

ФОНД ОЦЕНОЧНЫХ СРЕДСТВ

**основной профессиональной образовательной программы
высшего образования**

21.05.02 Прикладная геология

Специализация: **Геологическая съемка, поиски и разведка месторождений твердых
полезных ископаемых**

Квалификация: горный инженер-геолог

Форма обучения: очная

Год начала подготовки: 2019

– общие компетенции:

Категория компетенций	Код	Формулировка компетенции	Планируемые результаты освоения соответствующих дисциплин (модулей), практик ¹
Общая	ОК-1	Обладать способностью к абстрактному мышлению, анализу, синтезу.	<p>Знать: виды симметрии и законы взаимодействия элементов симметрии, структуру кристаллов, внутреннее строение минералов и их генезис; основные закономерности развития Земли, вещественный состав, физические и физико-химические свойства главнейших эндогенных процессов и их связи с формированием горных пород и месторождений полезных ископаемых; влияние свойств горных пород и горно-технических условий на процесс бурения скважин; влияние свойств горных пород и горно-технических условий на процесс проведения горных выработок; методы критического анализа и оценки современных научных достижений в области исторической геологии, а также методы генерирования новых идей при решении исследовательских и практических задач; связь палеонтологии с геологическими и биологическими науками, различные формы сохранности организмов, породообразующая роль организмов; основные методы расчленения, корреляции и датировки разрезов; основные нормы и правила ведения геологосъемочных работ, составления, чтения и анализа геологических карт; основные и дополнительные источники получения геологической информации необходимые для изучения дисциплины;</p> <p>: основные этапы исторического развития Земли от ее зарождения по настоящее время, главнейшие особенности геологического строения крупных регионов России и стран СНГ; основные понятия и методы построения изображений на плоскости, общие стратиграфические и геохронологические шкалы, методы определения возраста геологических тел; основы культуры мышления, законы логики, основные методы научного познания; методы критического анализа и оценки современных научных достижений, а также методы генерирования новых идей при решении исследовательских и практических задач, в том числе в междисциплинарных областях; методы получения геологической информации при помощи бурения разведочных скважин.</p> <p>Уметь: применять теоретические знания при определении симметрии кристаллов и их проектировании, а так же систематизировать минералы;</p>

			<p>диагностировать магматические, метаморфические и метасоматические породы до уровня петрографического вида на основе требований профессиональной информации; производить подробное петрографическое описание; анализировать условия залегания горных пород и составлять проектные геологические разрезы скважин; анализировать условия залегания горных пород и составлять проектные геологические разрезы горных выработок; анализировать альтернативные варианты решения исследовательских и практических задач в области исторической геологии и оценивать потенциальные выигрыши-проигрыши реализации этих вариантов; различать формы сохранности организмов, определять принадлежность к низшим таксонам по их морфологическим признакам; обосновать различные стратиграфические подразделения; пользоваться имеющимися нормативными документами; : анализировать и характеризовать общий характер геологического развития и геотектонические особенности региона; устанавливать взаимосвязь между фактами, явлениями, составлять стратиграфические колонки и схемы; : использовать общенаучные методы анализа и синтеза в исследовательской и профессиональной деятельности; анализировать альтернативные варианты решения исследовательских и практических задач и оценивать потенциальные выигрыши-проигрыши реализации этих вариантов; определять стратиграфическую принадлежность керн буровых скважин.</p> <p>Владеть (иметь навык(и)): абстрактным видением кристалла, анализировать их принадлежность к определенным структурам и системам минералов; способностью определять цели и задачи научного исследования; овладеть знаниями по основам классификации магматических и метаморфических горных пород, понимать основные положения теории зарождения магм различных типов и особенностей их кристаллизации; изучить основные закономерности формирования разнотипным метаморфических пород; освоить практические навыки диагностики горных пород; навыками оценки геологической обстановки на территории бурения скважины; навыками оценки</p>
--	--	--	---

			<p>геологической обстановки на территории проведения горной выработки; навыками анализа методологических проблем, возникающих при решении исследовательских и практических задач в области исторической геологии; навыками графического представления палеонтологической информации, правилами установления и наименования стратонов; правовыми нормами реализации геологоразведочной деятельности и природопользования; навыками сбора, обобщения и критического анализа разноплановой геологическо-геофизической информации для описания геологического строения и реконструкции тектонической истории региона; приемами стратиграфического расчленения и корреляции разрезов и установления возраста геологических тел; анализом и синтезом полученных знаний; навыками анализа методологических проблем, возникающих при решении исследовательских и практических задач, в том числе в междисциплинарных областях; навыками составления проектных разрезов буровых скважин.</p>
	ОК-2	<p>Обладать готовностью действовать в нестандартных ситуациях, нести социальную и этическую ответственность за принятые решения.</p>	<p>Знать: способы саморегуляции и фокусирования внимания в различных экспертных ситуациях; место творческой коммуникации в многообразии коммуникативных сред и коммуникативных процессов; способы саморегуляции и фокусирования внимания в различных экспертных ситуациях; место творческой коммуникации в многообразии коммуникативных сред и коммуникативных процессов.</p> <p>Уметь: конструировать коммуникативные ситуации в различных экспертных контекстах, принимать решения в нестандартных ситуациях и нести ответственность; конструировать коммуникативные ситуации в различных экспертных контекстах, принимать решения в нестандартных ситуациях и нести ответственность.</p> <p>Владеть (иметь навык(и)): умение анализировать проблемные ситуации в ситуациях социальных и межличностных конфликтов, культурных барьеров и напряжений; умение анализировать проблемные ситуации в ситуациях социальных и межличностных конфликтов, культурных барьеров и напряжений.</p>

	ОК-3	Обладать готовностью к саморазвитию, самореализации, использованию творческого потенциала.	<p>Знать: основные цели и задачи геологии; методы решения геологических задач.</p> <p>Уметь: применять творческий подход к решению геологических задач; решать самостоятельно стандартные задачи профессиональной деятельности.</p> <p>Владеть (иметь навык(и)): навыками полевых геологических исследований; методами обработки и анализа геологических данных по геологическому картированию.</p>
	ОК-4	Обладать способностью использовать основы философских знаний для формирования мировоззренческой позиции.	<p>Знать основы философских, естественнонаучных предметов для формирования экологического мировоззрения; основные закономерности исторического процесса, место человека в политической системе общества.</p> <p>Уметь применять полученные знания в общественной, практической и профессиональной деятельности; ориентироваться в мировом и отечественном историческом процессе, анализировать события и явления, происходящие в обществе.</p> <p>Владеть (иметь навык(и)): навыками применения экологических знаний в процессе геологической съемки, поисков и разведки месторождений твердых полезных ископаемых; навыками целостного подхода к анализу проблем общества.</p>
	ОК-5	Обладать способностью использовать основы экономических знаний при оценке эффективности результатов деятельности в различных сферах.	<p>Знать: роль экономики в обществе, экономические законы и теории, содержание и типы собственности, виды экономических ресурсов, основы функционирования рыночного механизма, сущность ценообразования.</p> <p>Уметь: использовать основы экономических знаний при оценке эффективности результатов деятельности в различных сферах.</p>
	ОК-6	Обладать способностью к коммуникации в устной и письменной	<p>Знать: выбирает приемлемый стиль делового общения, вербальные и невербальные средства взаимодействия с партнерами; основные грамматические формы и конструкции (видо-временную систему времен английского глагола, синтаксические типы предложения, наклонения, модальность, залог, знаменательные и служебные части речи); лексику в рамках</p>

		<p>формах на русском и иностранном языках для решения задач межличностного и межкультурного взаимодействия.</p>	<p>обозначенной тематики и проблематики общения в объеме 1200-1500 лексических единиц.</p> <p>Уметь: использует информационнокоммуникационные технологии при поиске необходимой информации в процессе решения стандартных коммуникативных задач на государственном и иностранном (-ых) языках; Ведет деловую переписку, учитывая особенности стилистики официальных и неофициальных писем, социокультурные различия в формате корреспонденции на государственном и иностранном (-ых) языках; - <u>в области аудирования:</u> воспринимать на слух и понимать основное содержание несложных аутентичных, публицистических и прагматических текстов, выделять в них значимую/запрашиваемую информацию; - <u>в области чтения:</u> понимать основное содержание несложных аутентичных, публицистических, научно-популярных текстов, блогов/вебсайтов; выделять значимую/запрашиваемую информацию из прагматических текстов справочно-информационного и рекламного характера; - <u>в области говорения:</u> начинать, вести/поддерживать и заканчивать диалог-расспрос, диалогобмен мнениями, диалог-побуждение к действию, диалогинтервью при приеме на работу; делать сообщения и выстраивать монолог-описание, монолог-повествование и монолог-рассуждение; - <u>в области письма:</u> заполнять формуляры и бланки прагматического характера; поддерживать контакты при помощи электронной почты, выполнять письменное оформление презентаций, постеров, стенных газет и т.д.</p> <p>Владеть: демонстрирует интегративные умения использовать диалогическое общение для сотрудничества в академической коммуникации общения; языковыми и речевыми умениями и навыками, необходимыми в бытовой, социально-культурной, учебно-познавательной и профессиональной сферах общения.</p>
	ОК-7	Обладать способностью к самоорганизации и	Знать: принципы интеллектуального развития личности и использования творческого потенциала в профессиональной сфере; морфологические признаки

		самообразованию.	<p>крупных таксонов (тип – класс – отряд) беспозвоночных животных, время существования наиболее важных в стратиграфическом отношении групп организмов; современные методы и технологии геологической науки; основные правила доступа и работы с фондовой геологической информацией; методику полевых и камеральных работ по геологическому картированию; основные принципы, современные приемы тектонического и геодинамического районирования и соответствующие схемы районирования применительно к региональным тектоническим элементам и территории России, в целом; знать характеристику рельефообразующих процессов (экзогенных и эндогенных) и энергетику рельефообразования; основные типы рельефа земной поверхности; характеристику генетических типов отложений и их связь с формами рельефа; современные представления о развитии верхних оболочек Земли; основы и структуру самостоятельной работы, принципы конспектирования устных сообщений; содержание процессов самоорганизации и самообразования, их особенностей и технологий реализации, исходя из целей совершенствования профессиональной деятельности.</p> <p>Уметь: использовать общекультурные и интеллектуальные информационные ресурсы для саморазвития, получать и применять на практике передовые знания и информацию в области геологии и геологоразведки; : определять принадлежность ископаемых животных к крупным таксонам; использовать принципы (законы) стратиграфии; делать обобщения по территории на основе тектонических и структурных карт и геологических разрезов; опознавать тектонические структуры и условия их формирования; читать и составлять геологические карты, разрезы и структурные карты; проводить научные исследования; свободно ориентироваться по обзорным геологическим, тектоническим, геодинамическим картам, составлять региональные геологические, тектонические, геодинамические схемы; произвести структурно-геоморфологический анализ форм рельефа; используя знания основ неотектоники, описать стадийность развития рельефа; составлять геоморфологические карты; самостоятельно собирать и анализировать информацию о верхних оболочках Земли и процессах; самостоятельно</p>
--	--	------------------	---

			<p>организовывать свою деятельность, заниматься самообразованием; понимать основы и структуру самостоятельной работы, абстрактно мыслить, обобщать, анализировать, воспринимать информацию профессиональной деятельности; планировать цели и устанавливать приоритеты при выборе способов принятия решений с учетом условий, средств, личностных возможностей и временной перспективы достижения; осуществления.</p> <p>Владеть (иметь навык(и)): способами саморазвития, самореализации и использования творческого потенциала; навыками работы с определителями ископаемых; основными понятиями и терминами стратиграфии; навыками работы с графическими материалами; геологической символикой и терминологией; опытом компиляции полученных ранее теоретических знаний по основным общегеологическим дисциплинам для описания геологического строения и эволюции реальных геологических объектов; навыками по составлению мелкомасштабных и обзорных геоморфологических карт; навыками самостоятельной реконструкции физико-географических обстановок прошлого, восстановления тектонических движений земной коры и крупных тектонических структур для восстановления истории геологического развития территорий; способностью к обобщению; технологиями организации процесса самообразования; приемами целеполагания во временной перспективе, способами планирования, организации самоконтроля и самооценки деятельности.</p>
	ОК-8	Обладать способностью использовать общеправовые знания в различных сферах деятельности.	<p>Знать: основы российского государства и права, которое позволит ориентироваться в системе права Российской Федерации.</p> <p>Уметь: применять полученные знания в общественной, практической и профессиональной деятельности.</p> <p>Владеть (иметь навык(и)): навыками применения правовой документации, связанной с ведением профессиональной деятельности, руководствуясь нормами права.</p>

	ОК-9	Обладать способностью поддерживать должный уровень физической подготовленности для обеспечения полноценной социальной и профессиональной деятельности.	<p>Знать: научно-практические основы физической культуры и здорового образа жизни; принципы здорового образа жизни и роль физической культуры в укреплении здоровья и приобретении устойчивости к значительным физическим нагрузкам.</p> <p>Уметь: творчески использовать средства и методы физического воспитания для профессионально-личностного развития, физического самосовершенствования, формирования здорового образа и стиля жизни; применять методы физической культуры для улучшения здоровья, работоспособности.</p> <p>Владеть (иметь навык(и)): средствами и методами укрепления здоровья, физического самосовершенствования, ценностями физической культуры и спорта для успешной социальной и профессиональной деятельности.</p>
	ОК-10	Обладать способностью использовать приемы оказания первой помощи, методы защиты в условиях чрезвычайных ситуаций.	<p>Знать: анатомо-физиологические последствия воздействия на человека травмирующих, вредных и поражающих факторов и приемы первой помощи; методы защиты населения при ЧС; основные подходы к определению, изучению и пониманию содержания, роли и значения безопасного поведения человека в чрезвычайных ситуациях природного, техногенного и социального характера; здоровье и здоровом образе жизни, способах обеспечения информационной и психологической безопасности личности; государственной системе защиты населения и её правовых рамках; об обязанностях, правах и возможностях студентов в процессе обучения в Воронежском госуниверситете, включая нормативные акты, регулирующие учебный процесс</p> <p>Уметь: принимать решения по целесообразным действиям в ЧС; выбирать методы защиты от вредных и опасных факторов ЧС; обеспечивать безопасность жизнедеятельности при осуществлении профессиональной деятельности и защите окружающей среды; оказывать первую помощь пострадавшим; выявлять важные компоненты обеспечения безопасности жизнедеятельности; формулировать требования, предъявляемые к безопасности общества и среды обучения</p>

		<p>(проживания) в большом городе; участвовать в образовательном и исследовательском процессах, безопасно используя ресурсы ВГУ и личные ресурсы (включая психологические); осуществлять отбор источников информации, верифицировать полученную информацию и обрабатывать ее, комплексно оценивая проблемные ситуации или процессы, соблюдать адекватные нормы и правила безопасности при осуществлении последующей профессиональной деятельности; распознавать и оценивать опасные для жизни и общества ситуации и риски; действовать и использовать средства индивидуальной и коллективной защиты, оказать первую помощь пострадавшим.</p> <p>Владеть (иметь навык(и)): приемами и способами использования индивидуальных средств защиты в ЧС; основными методами защиты производственного персонала и населения при возникновении ЧС; приемами оказания первой помощи пострадавшим в ЧС и экстремальных ситуациях; навыками (приобрести опыт) применения научно-обоснованных технологий соблюдения информационной безопасности; использования психологических техник релаксации и построения безопасных отношений в учебном заведении; развитие черт личности, необходимых для безопасного поведения, как в чрезвычайных ситуациях, так и повседневной жизни в большом городе; соблюдения здорового образа жизни.</p>
--	--	--

– общепрофессиональные компетенции:

Категория компетенций	Код	Формулировка компетенции	Планируемые результаты освоения соответствующих дисциплин (модулей), практик ¹
Общепрофессиональные	ОПК-1	Обладать способностью решать стандартные задачи профессиональной деятельности на основе информационной и библиографической	Знать: кристаллы и их основные свойства, химический состав и внутреннее строение минералов, систематическую минералогию; основные методики проведения геологических наблюдений, классификации и отличительные признаки преобладающих магматических и метаморфических пород; методики сбора петрографической информации; химический состав сфер Земли и космических объектов, поведение химических элементов в природных процессах, законы миграции химических элементов, строение ядер и атомов;

		<p>культуры с применением информационно-коммуникационных технологий и с учетом основных требований информационной безопасности.</p>	<p>цели и задачи личностного развития, позволяющих выпускнику развивать геологическое мышление, формировать новое мировоззрение, основанное на понимании законов и проблем развития геологической отрасли, воспитания свободно и широко мыслящей творческой личности, способной к самостоятельным научным и мировоззренческим решениям; стандартные задачи профессиональной деятельности на основе информационной и библиографической культуры; способы решения функциональных и вычислительных задач, основы машинной графики, системы компьютерной математики, алгоритмизацию и программирование.</p> <p>Уметь: определять минералы, систематизировать их, применяя информационно-коммуникационные технологии с учетом основных требований информационной безопасности; осуществлять отбор и систематизацию материала, характеризующего достижения науки в выбранном научном направлении на основе проведения библиографической работы; интерпретировать результаты геохимических исследований на разных стадиях геологических и геохимических работ при решении производственных и научно-исследовательских задач; развивать геологическое мышление, понимать законы и проблемы развития геологической отрасли; решать стандартные задачи профессиональной деятельности на основе информационной и библиографической культуры с применением информационно-коммуникационных технологий и с учетом основных требований информационной безопасности; использовать представление о моделях, как о методах познания и библиографической культуры, использовать на практике интегрированные среды программирования.</p> <p>Владеть (иметь навык(и)): используя знания о физических особенностях минералов, точно диагностировать их; методами практической диагностики магматических и метаморфических горных пород; понимать взаимосвязь внешнего облика и генезиса горной пород с внутренними химическими и минералогическими особенностями; уметь вести полевую документацию</p>
--	--	---	--

			<p>обнажений, канав и керн скважин, вскрывающих магматические и метаморфические горные породы; способностью проводить геохимическую характеристику природных объектов (минералов, горных пород, отдельных природных процессов); способностью самореализации в различных сферах деятельности, способами совершенствования своего общекультурного и интеллектуального уровня; основными требованиями информационной безопасности; информационно-коммуникационными технологиями, методами и технологиями моделирования, приемами создания типовых алгоритмов с учетом информационной безопасности.</p>
	ОПК-2	<p>Обладать готовностью к коммуникации в устной и письменной формах на русском и иностранном языках для решения задач профессиональной деятельности.</p>	<p>Знать: Нормы русского литературного языка разных уровней; основные грамматические формы, используемые в письменной научной речи; общенаучную лексику и специальную терминологию по изучаемой специальности; структуру и стилистические особенности научной статьи на английском языке.</p> <p>Уметь: Грамотно выстраивать устную и письменную речь для решения профессиональных задач и задач саморазвития; читать и понимать научную литературу по специальности со словарем (изучающее чтение) и без словаря (ознакомительное, просмотровое и поисковое чтение); извлекать из научной литературы значимую информацию и использовать ее в своей профессиональной деятельности; переводить тексты научно-технического профиля по специальности с английского языка на русский язык; интерпретировать полученную из научной литературы информацию; выступать с докладами и презентациями.</p> <p>Владеть (иметь навык(и)): Орфоэпическими, лексическими, грамматическими нормами современного русского литературного языка; основными навыками написания аннотаций и рефератов научных статей на английском языке.</p>

	ОПК-3	<p>Обладать готовностью руководить коллективом в сфере своей профессиональной деятельности, толерантно воспринимая социальные, этнические, конфессиональные и культурные различия.</p>	<p>Знать: этические и психологические нормы и основания организации коллективной деятельности; основные правила работы в коллективе; этические и психологические нормы и основания организации коллективной деятельности; этические и психологические нормы и основания организации коллективной деятельности.</p> <p>Уметь: осуществлять контроль и мониторинг факторов реализации коллективной деятельности; работать в коллективе, соблюдать правила поведения и распорядок в соответствующих условиях; осуществлять контроль и мониторинг факторов реализации коллективной деятельности; осуществлять контроль и мониторинг факторов реализации коллективной деятельности.</p> <p>Владеть (иметь навык(и)): знаниями о стилях и специфике управления коллективной деятельностью в зависимости от уровня развития организации; навыками работы в коллективе и совместного выполнения поставленных перед коллективом задач; знаниями о стилях и специфике управления коллективной деятельностью в зависимости от уровня развития организации; знаниями о стилях и специфике управления коллективной деятельностью в зависимости от уровня развития организации.</p>
	ОПК-4	<p>Обладать способностью ориентироваться в базовых положениях экономической теории, применять их с учетом особенностей рыночной экономики, самостоятельно вести поиск работы на рынке труда, владение методами экономической оценки</p>	<p>Знать: основные положения и теории экономической науки, содержание и разновидности рыночной экономики, особенности функционирования рынка труда.</p> <p>Уметь: применять базовые положения экономической теории с учетом особенностей рыночной экономики.</p> <p>Владеть (иметь навык(и)): методами экономической оценки, навыками самостоятельного поиска работы, применения на практике базовых положений экономической науки.</p>

	научных исследований, интеллектуального труда.	
ОПК-5	Обладать способностью организовывать свой труд, самостоятельно оценивать результаты своей деятельности, владением навыками самостоятельной работы, в том числе в сфере проведения научных исследований.	<p>Знать: черты современного строения и истории развития земной коры для последующей организации научно-исследовательской деятельности; основы и методы в организации научно исследовательской деятельности; структуру научного знания, особенности геологии как науки; виды и способы ведения геолого-съёмочных работ; геологическое строение территории России, в том числе иметь ясное представление о структуре, вещественном составе, последовательности формирования, геодинамических условиях и других аспектах региональной геологии крупных тектонических элементов, расположенных на территории России; основные структурные элементы земной коры и литосферы; графические формы изображения горных пород и основных структур; современные методы и технологии структурной геологии; технику безопасности при полевых работах; основы и методы в организации научно исследовательской деятельности; нормативные и правовые документы в области геологии; методы и способы получения геологической информации, в процессе научных и полевых геологических исследований; о реперных структурно-вещественных комплексах (СВК) отвечающих определенным геодинамическим обстановкам.</p> <p>Уметь: восстанавливать глобальные особенности тектоники, палеогеографии и органического мира участков земной коры; выполнять разработку методик теоретических и экспериментальных исследований; выполнять теоретические и экспериментальные исследования; излагать и критически оценивать информацию, вести научные дискуссии; обрабатывать полученную в процессе проведения полевых работ информацию с составлением отчета по проведенным работам; легко ориентироваться и быстро находить конкретный регион и тот или иной структурный элемент на тектонической и геологической картах РФ; дать подробную геолого-геофизическую характеристику определенной части платформы или складчатого пояса; четко формулировать основные понятия и термины геологического картирования; анализировать</p>

			<p>полученную геологическую информацию, отбирать достоверные научные и производственно-значимые материалы; самостоятельно вести геолого-съёмочные маршруты; выполнять разработку методик теоретических и экспериментальных исследований; выполнять теоретические и экспериментальные исследования; использовать геологическую информацию на практике, составлять проекты и сметы на геологоразведочные работы; оценивать необходимость и достаточность полученной геологической информации для использования в научно-исследовательской деятельности; самостоятельно делать оценку региональных тектонических исследований, выявления структур, перспективных в отношении полезных ископаемых.</p> <p>Владеть (иметь навык(и)): навыками, позволяющими анализировать особенности геологической истории крупных структурных элементов литосферы; навыками разработки методик теоретических и экспериментальных исследований; логикой научного мышления; методами графического изображения геологической и геоморфологической информации; фундаментальными знаниями региональной геологии России, позволяющими более эффективно и целенаправленно вести поиски и разведку месторождений; основными понятиями, терминами, определениями, и закономерностями, рассматриваемыми при освоении дисциплины; основными правилами, предъявляемыми к научным работам геологической тематики; практическими навыками сбора, систематизации и обобщения геологической информации; навыками разработки методик теоретических и экспериментальных исследований; навыками использования отраслевых и нормативных документов при организации и планировании геологоразведочных работ; навыками получать геологическую информацию, в процессе полевых геологических исследований, в т.ч. навыками самостоятельной работы со специализированной литературой, навыками определения горных пород и минералов, чтения тематических и геологических карт, методическими подходами к анализу геологических оболочек Земли; навыками всестороннего самостоятельного подхода к региональным исследованиям и геодинамическому анализу территорий в полевых и лабораторных условиях</p>
--	--	--	--

			при составлении геодинамических моделей, карт, схем.
	ОПК-6	Обладать готовностью проводить самостоятельно или в составе группы научный поиск, реализуя специальные средства и методы получения нового знания.	<p>Знать: термины и понятия, используемые в гидрогеологии; положения теории движения и формирования химического состава подземных вод; особенности подземных вод как полезного ископаемого; теоретические и методологические основы инженерной геологии; вещественный состав, физические и физико-химические свойства продуцентов главнейших эндогенных процессов и их связи с формированием горных пород и месторождений полезных ископаемых; классификации и диагностические признаки минералов и горных пород; принципы составления геологических карт и разрезов по ограниченному числу пересечений скважинами; принципы составления геологических карт и разрезов по ограниченному числу пересечений горными выработками; фундаментальные основы, базовые понятия, категории и закономерности научных дисциплин; основные понятия в области геологии; фундаментальные основы, базовые понятия, категории и закономерности научных дисциплин; основные методы сбора и обработки полевой геологической информации; геологические и физико-химические условия образования месторождений полезных ископаемых; методы решения научных задач, самостоятельно или в составе группы; специальные средства и методы получения нового знания; формационный анализ как метод изучения осадочной оболочки Земли; базовые задачи научных исследований в геологии; фундаментальные основы, базовые понятия, категории и закономерности научных дисциплин; технологию бурения скважин, устройство и принципы работы бурового оборудования.</p> <p>Уметь: проводить гидрогеологическое расчленение объектов гидрогеосферы; давать оценку гидрогеологических условий и выполнять ряд гидрогеологических расчетов; использовать в профессиональной деятельности теоретические знания и нормативные документы; диагностировать магматические, метаморфические и метасоматические породы до уровня петрографического вида на основе требований профессиональной информации;</p>

			<p>производить подробное петрографическое описание; проектировать расположение скважин, определять направление и технологические параметры бурения для получения наиболее информативных результатов; проектировать расположение горных выработок, определять направление и способ проходки для получения наиболее информативных результатов; использовать теоретические знания при выполнении производственных, технологических и инженерных исследований в соответствии со специализацией; использовать знания в профессиональной деятельности; использовать теоретические знания при выполнении производственных, технологических и инженерных исследований в соответствии со специализацией; составлять геологические карты и разрезы; грамотно описывать месторождения полезных ископаемых; собирать и обрабатывать фондовую и полевую информацию; пользоваться учебной и справочной геолого- геохимической литературой; определять геологические исследования пород и минералов; проводить самостоятельно или в составе группы научный поиск; применение для реконструкций геодинамических обстановок условий формирования осадочных формаций; использовать отдельные виды геологического оборудования для решения профессиональных задач; использовать теоретические знания при выполнении производственных, технологических и инженерных исследований в соответствии со специализацией; составлять геолого-технические наряды буровых скважин.</p> <p>Владеть (иметь навык(и)): а так же методиками построения и анализа гидрогеологических карт и разрезов; способностью определять цели и задачи проводимых работ; организовывать работу научной группы; овладеть знаниями по основам классификации магматических и метаморфических горных пород, понимать основные положения теории зарождения магм различных типов и особенностей их кристаллизации; изучить основные закономерности формирования разнотипным метаморфических пород; освоить практические навыки диагностики горных пород; навыками интерпретации кернового материала скважин; навыками описания и интерпретации разрезов горных выработок; способностью анализировать, интерпретировать и</p>
--	--	--	--

			<p>обобщать фондовые информационные данные; общения с геологическим коллективом по поводу прогнозирования и поисков полезных ископаемых; способностью анализировать, интерпретировать и обобщать фондовые информационные данные; методами получения геологической информации и новых знаний самостоятельно или в составе группы; навыками обработки геологической и геохимической информации и методами построения различных типов карт; способностью анализировать и обобщать геологические материалы; методами получения новых знаний в области геологии; основными практическими методами в области структурной геологии; навыками изучения становления и главных направлений развития формационного анализа, рассмотрение важнейших рудоносных осадочных формаций; навыками самостоятельной работы; способностью анализировать, интерпретировать и обобщать фондовые информационные данные; навыками корреляции геологических данных, полученных по буровым скважинам.</p>
	ОПК-7	<p>Обладать пониманием сущности и значения информации в развитии современного информационного общества, осознанием опасности и угрозы, возникающих в этом процессе, соблюдением основных требований информационной безопасности, в том числе защиты государственной тайны.</p>	<p>Знать: принципы работы и устройства современных вычислительных систем, приемы работы с приложениями операционной системы Windows, порядок использования локальных и глобальных сетей для получения профессиональной информации в развитии современного информационного общества.</p> <p>Уметь: решать типовые вычислительные задачи; осваивать принципы работы и устройства современных вычислительных систем; приобретать навыки работы на ПК в операционных системах Windows.</p> <p>Владеть (иметь навык(и)): приемами использования локальных и глобальных сетей для получения профессиональной информации и соблюдения требований информационной безопасности.</p>

	ОПК-8	<p>применением основных методов, способов и средств получения, хранения и обработки информации, наличием навыков работы с компьютером как средством управления информацией.</p>	<p>Знать: возможности, общие принципы подготовки и организации данных в геоинформационных системах, интерфейс, основные методы работы, пользоваться справочно-поисковыми функциями ГИС; содержание и состав геологической документации; правила оформления чертежей, планов, разрезов; методы построения геометрических элементов на плоскости в проекциях с числовыми отметками, а также при ортогональном проецировании; методы инженерной графики при решении задач геологоразведки, геологического и геофизического картирования; особенности строения земной поверхности и способы ее изображения с помощью графических методов; : роль и место геологических БД в структуре геологической производственной деятельности; основные принципы подготовки и организации информации при объемном моделировании рудных систем, возможности каркасного и блочного моделирования и особенности их применения; основные методы, способы и средства получения информации с использованием современных компьютерных систем и технологий.</p> <p>Уметь: применять на практике знание нормативных и правовых документов в области ГИС при проведении поисковых, оценочных и разведочных работ; уметь читать чертежи; определять координаты геологических объектов, горных выработок и буровых скважин, наносить их на карты, планы и разрезы; выбирать наиболее эффективные методы решения производственных задач, связанных с геологическими БД; организовать процесс самообразования, в т.ч. в сфере научных исследований; самостоятельно искать, извлекать, систематизировать, преобразовывать, анализировать, необходимую для решения производственных геологических задач информацию, а также сохранять и передавать ее; выполнять качественную обработку информации с использованием современных вычислительных систем.</p> <p>Владеть (иметь навык(и)): основными приемами геоинформационного моделирования и пространственного анализа; способами построения ортогональных изображений объектов; приемами решения метрических и позиционных задач при проецировании геометрических объектов; общими методами графического изображения горно-геологической информации,</p>
--	-------	---	---

			<p>навыками интерпретации топографических поверхностей и геологических разрезов; методами самоконтроля и самоорганизации производственной деятельности, оптимизации рабочих процессов, критического отношения к результатам своей работы; основами современных информационных технологий, уверенно работать в качестве пользователя персонального компьютера с программными средствами общего назначения, иметь навыки работы в компьютерных сетях; приемами работы с компьютером для управления распределением информации и обеспечения ее безопасного сохранения.</p>
	ОПК-9	<p>Владеть основными методами защиты производственного персонала и населения от возможных последствий аварий, катастроф, стихийных бедствий.</p>	<p>Знать: основные подходы к определению, изучению и пониманию содержания, роли и значения безопасного поведения человека в чрезвычайных ситуациях природного, техногенного и социального характера; здоровье и здоровом образе жизни, способах обеспечения информационной и психологической безопасности личности; государственной системе защиты населения и её правовых рамках; об обязанностях, правах и возможностях студентов в процессе обучения в Воронежском госуниверситете, включая нормативные акты, регулирующие учебный процесс.</p> <p>Уметь: выявлять важные компоненты обеспечения безопасности жизнедеятельности; формулировать требования, предъявляемые к безопасности общества и среды обучения (проживания) в большом городе; участвовать в образовательном и исследовательском процессах, безопасно используя ресурсы ВГУ и личные ресурсы (включая психологические); осуществлять отбор источников информации, верифицировать полученную информацию и обрабатывать ее, комплексно оценивая проблемные ситуации или процессы, соблюдать адекватные нормы и правила безопасности при осуществлении последующей профессиональной деятельности; распознавать и оценивать опасные для жизни и общества ситуации и риски; действовать и использовать средства индивидуальной и коллективной защиты, оказать первую помощь пострадавшим.</p> <p>Владеть (иметь навык(и)): навыками (приобрести опыт) применения научно-обоснованных технологий соблюдения информационной безопасности;</p>

			использования психологических техник релаксации и построения безопасных отношений в учебном заведении; развитие черт личности, необходимых для безопасного поведения, как в чрезвычайных ситуациях, так и повседневной жизни в большом городе; соблюдения здорового образа жизни.
--	--	--	---

– профессионально специальные компетенции:

Категория компетенций	Код	Формулировка компетенции	Планируемые результаты освоения соответствующих дисциплин (модулей), практик ¹
Профессионально специальные	ПСК-1.1	Обладать способностью прогнозировать на основе анализа геологической ситуации вероятный промышленный тип полезного ископаемого, формулировать благоприятные критерии его нахождения, выделять перспективные площади для постановки дальнейших работ.	Знать: основные поисковые особенности различных типов месторождений полезных ископаемых, особенности рудной геологии, основные принципы рудогенеза, принципы прогнозно-металлогенического районирования; условия образования полезных ископаемых, поисковые признаки и предпосылки, основные методы поисков и прогнозирования полезных ископаемых; основные поисковые особенности различных типов месторождений полезных ископаемых, особенности рудной геологии, основные принципы рудогенеза, принципы прогнозно-металлогенического районирования; основные факторы формирования кор выветривания, минеральный состав кор выветривания; этапность гипергенеза, основные факторы формирования кор выветривания, минеральный состав кор выветривания; пространственно-генетические закономерности формирования фаций и их рядов, роль процессов, формирующих толщи осадков и преобразующих их в породы, пространственно-генетические связи между различными типами месторождений полезных ископаемых и определенными фациями или их рядами; полезные ископаемые, связанные с теми или иными фациями; методы поисков осадочных полезных ископаемых, основные этапы прогнозных и поисковых работ, поисковые критерии, комплекс геологоразведочных работ; взаимосвязь особенностей осадконакопления с типами месторождений полезных ископаемых; методологию палеогеографических исследований осадочной толщи; минерагеническую историю Земли, особенности формирования месторождений в архее, протерозое и фанерозое, происхождение основных типов рудных и

		<p>нерудных месторождений; основные закономерности происхождения и развития рельефа и формирования связанных с ним рыхлых образований четвертичной системы и связанных с ними промышленных типов полезных ископаемых; закономерности размещения промышленных типов полезных ископаемых, региональных и локальных скоплений полезных компонентов в зависимости от особенностей геологического строения территорий;</p> <p>теоретические основы прогнозирования, поиска и разведки промышленных типов полезных ископаемых теоретические основы, состав, структуру и условия применения поисковых методов; принципы и методические приемы разработки рационального комплекса методов поисков и разведки твердых полезных ископаемых, знать перечень и методы составления технической документации, сопровождающей этапы и стадии поисково-разведочных работ.</p> <p>Уметь: эффективно осуществлять поиски, оценку и разведку месторождений полезных ископаемых; самостоятельно получать геологическую информацию и интерпретировать ее; прогнозировать промышленный тип полезных ископаемых; выявлять перспективные площади для постановки дальнейших геологоразведочных работ; эффективно осуществлять поиски, оценку и разведку месторождений полезных ископаемых; прогнозировать на основе анализа геологической ситуации вероятный промышленный тип полезного ископаемого, связанного с корами выветривания; прогнозировать на основе анализа геологической ситуации вероятный промышленный тип полезного ископаемого, связанного с зонами гипергенеза; обобщать и критически анализировать имеющийся фактический материал, прогнозировать тип полезного ископаемого, и на основе сформулированных критериев выделять перспективные площади для его выявления и постановки дальнейших работ; давать геолого-экономическую оценку месторождений полезных ископаемых, определять параметры для подсчета запасов; использовать полученные данные для прогнозирования вероятного промышленного типа полезного ископаемого; применять полученные данные для палеогеографических реконструкций и последующего прогноза месторождений п.и.; использовать данные по эволюции геологических процессов для объяснения приуроченности</p>
--	--	--

			<p>месторождений к определенным эпохам с целью прогнозирования месторождений полезных ископаемых; распознавать геоморфологические признаки и четвертичные отложения, перспективные для промышленных типов полезных ископаемых; обобщать и критически анализировать имеющийся фактический материал, прогнозировать тип полезного ископаемого, и на основе сформулированных критериев выделять перспективные площади для его выявления и постановки дальнейших работ.</p> <p>Владеть: навыками самостоятельного определения генетической принадлежности месторождений; методами поисков и прогнозирования полезных ископаемых, владеть навыком постановки и проведения региональных и поисково-оценочных работ; навыками самостоятельного определения генетической принадлежности месторождений; методикой определения благоприятных критерий нахождения полезных ископаемых в корях выветривания и выделять перспективные площади для постановки дальнейших работ; методикой изучения зон гипергенеза и выявления благоприятных критерий нахождения полезных ископаемых в зонах гипергенеза и выделять перспективные площади для постановки дальнейших работ; навыками сравнительного анализа фациальной обстановки перспективных территории на полезные ископаемые; основными навыками составления прогнозных карт на фациальной основе; основными навыками поисковых, оценочных, разведочных и эксплуатационных работ по месторождениям осадочных полезных ископаемых; основными приемами составления прогнозных карт; знаниями для составления палеогеографических карт; методами актуализма для создания модели изучаемых объектов с целью выявления благоприятных критериев для выделения перспективных площадей; навыками анализа геоморфологических условий территории и четвертичных отложений, перспективных на различные промышленные типы полезных ископаемых; навыками сравнительного анализа геологического строения перспективных территории; основными навыками решения геологических задач путем построений и расчетов, необходимых при проведении геологоразведочных работ на твердые полезные ископаемые; программными</p>
--	--	--	--

			компьютерными комплексами геологического моделирования рудных залежей; методами проектирования поисково-разведочных работ.
ПСК-1.2	Обладать способность составлять самостоятельно и в составе коллектива проекты на геологоразведочные работы на разных стадиях изучения и на различных объектах.	<p>Знать: основные и базовые понятия геологии, стадийность геологоразведочных работ, основы проектирования; основные разделы и направления организации и проектирования геологоразведочных работ.</p> <p>Уметь: составлять проекты и сметы на геологоразведочные работы, геологические отчеты; собирать и обрабатывать фондовую и опубликованную информацию, необходимую для составления проектов. Иметь необходимую подготовку для участия в составлении этих проектов.</p> <p>Владеть (иметь навык(и)): навыками организации и планирования геологоразведочных работ и составления в составе коллектива геологической документации; навыками самостоятельно анализировать и обобщать фактические данные исследования пород; графически изображать различные генетические типы рудных месторождений; систематизировать, обобщать и анализировать разнородную информацию широкого комплекса методов геологического изучения; обосновывать с геологических позиций наиболее эффективную технологию разработки рудных залежей с разной геолого-физической характеристикой.</p>	
ПСК-1.3	Обладать способностью проводить геологическое картирование, поисковые, оценочные и разведочные работы в различных ландшафтно-географических условиях.	<p>Знать: основные методики проведения геологических наблюдений, классификации и отличительные признаки преобладающих магматических и метаморфических пород; методики сбора петрографической информации; основные понятия в области геологии; основы составления карт, схем, планов, разрезов; основы геологического картирования местности, особенности проведения поисковых, оценочных и разведочных работ; особенности проведения геологоразведочных работ в условиях горной местности, в речных долинах, оврагах, болотах, пустынях, полупустынях, лесах с точки зрения безопасности; отраслевые нормативные документы в области ГИС при проведении поисковых оценочных и разведочных работ; общие сведения о видах геолого-съёмочных работ, общий порядок проведения полевых работ,</p>	

			<p>требования к содержанию комплектов Госгеолкарты; требование к картам четвертичных отложений, методы геоморфологических исследований, методы картирования; общие обязательные требования к картам геологического содержания; общие принципы проведения геологоразведочных работ на территории РФ; установленные и утвержденные нормы и требования составления отдельных видов проектной документации при изучении четвертичных отложений; основы геодезии и картографии, основные геологические процессы как на поверхности, так и внутри Земли; требования к составлению карт, схем, разрезов и другой установленной отчетности по утвержденным формам; методику ведения геологической съемки.</p> <p>Уметь: осуществлять отбор и систематизацию материала, характеризующего достижения науки и производственных требований в области картирования, поисковых, оценочных и разведочных работ; использовать знания в профессиональной деятельности, проводить полевые геологические работы; самостоятельно проводить геологическое картирование, поисковые, оценочные и разведочные работы в различных ландшафтно-географических условиях; оценивать необходимость обеспечения тех или иных требований безопасности геологоразведочных работ в зависимости от ландшафтно-географических условий; осуществлять подготовку, пространственную привязку и векторизацию растровых изображений различными методами. Проводить топологическую верификацию полученных данных и их перевод в геоинформационные системы; выполнить полный цикл работ по подготовке геологической карты с использованием ГИС в соответствии с нормативно-методическими документами для цифровых карт геологического содержания; составлять проектно-сметную документацию, организовывать геологосъемочные работы; проводить геологическое картирование в различных ландшафтно-географических условиях; проводить полевые геологические наблюдения, наносить геологические объекты на карты, планы и разрезы строить геологические карты и разрезы; обрабатывать полученную в процессе проведения полевых и экспериментальных работ информацию с составлением отчета по проведенным работам; применять общие принципы проведения</p>
--	--	--	---

			<p>геологоразведочных работ к покровно-складчатым областям; составлять отдельные виды проектной документации при изучении четвертичных отложений; работать в коллективе; различать геологические процессы в полевых условиях и использовать полученные сведения для составления карт, схем, разрезов и другой установленной отчетности по утвержденным формам; представить обобщенные наблюдения в виде геологического отчета и специальных графических приложений.</p> <p>Владеть (иметь навык(и)): методами практической диагностики магматических и метаморфических горных пород; понимать взаимосвязь внешнего облика и генезиса горной пород с внутренними химическими и минералогическими особенностями; уметь вести полевую документацию обнажений, канав и керн скважин, вскрывающих магматические и метаморфические горные породы; навыками привязки своих наблюдений на местности, полевых геологических работ при решении производственных задач в области прогнозирования и поисков полезных ископаемых; составления карт, схем, планов, разрезов; составления геологических карт определенного масштаба и назначения при оценочных и разведочных работах; навыками определения ландшафтно-географических условий для обеспечения соответствующей им техники безопасности геологоразведочных работ; навыками представлять геологическую картографическую информацию в цифровом виде при проведении геологического картирования, поисковых, оценочных и разведочных работ в различных ландшафтно-географических условиях; навыками проведения геолого-съёмочных работ в различных геологических обстановках, основными правилами предъявляемыми к Госгеолкарты-200 второго поколения и Госгеолкарты-1000 третьего поколения; навыками построения карт четверичных отложений и работой с ними; навыками чтения и методами составления геологических разрезов, планов и карт различного масштаба; представлениями об особенностях организации геологоразведочных работ в складчато-надвиговых областях; навыками составления отдельных видов проектной документации при изучении четвертичных отложений и геоморфологии района; навыками составления карт,</p>
--	--	--	--

			<p>схем, разрезов и другой установленной отчетности по утвержденным формам; навыками проведения геологических границ; методами полевых, лабораторных и интерпретационных геофизических исследований при решении задач поисков и разведки твердых полезных ископаемых, проводить геологическое картирование, поисковые, оценочные и разведочные работы в различных ландшафтно-географических условиях.</p>
	ПСК-1.4	<p>Обладать способностью проектировать места заложения горных выработок, скважин, осуществлять их документацию.</p>	<p>Знать: принципы работы и устройство буровых станков и вспомогательного оборудования; технологию бурения скважин; способы проходки горноразведочных выработок; основные понятия в области геологии; методы поисков и разведки месторождений полезных ископаемых; основные технологии и режимы бурения; оборудование и основные технологические схемы проведения подземных и открытых разведочных выработок; теоретические основы технологии проведения геофизических полевых съемок, возможности и устройство геофизической аппаратуры; методы измерения геофизических полей; методы получения промышленной геологической информации; принципы работы и устройство буровых станков и вспомогательного оборудования; технологию проходки горноразведочных выработок; основы автоматизации инженерных графических работ; возможности комплексного использования компьютерных технологий на основе графического редактора AutoDESK AutoCAD для создания и оформления технической документации; основы учения о рудных формациях, фациальный анализ, технология и технику; бурения скважин; руководящие, нормативные документы, техническую документацию, сопровождающие бурение скважин; петрофизические свойства рудоносных и вмещающих пород; геологическое строение района практики.</p> <p>Уметь: составлять геолого-технические наряды геологоразведочных скважин; рассчитывать параметры буровзрывных работ; проектировать места заложения горных выработок, скважин, осуществлять их документацию; разрабатывать технологию бурения скважин; формулировать основные технико-экономические требования к изучаемым техническим объектам и знать существующие научно-технические средства их реализации; организовать</p>

			<p>проведение геофизической съемки необходимой кондиции и точности при решении геологических задач в конкретной обстановке; проводить первичную обработку полевого геофизического материала;</p> <p>систематизировать, обобщать и анализировать разнородную информацию; составлять геолого-технические наряды геологоразведочных скважин и проекты проходки горноразведочных выработок; : выполнять графические документы горно-геологического содержания, используя различные способы проецирования; самостоятельно анализировать и обобщать фактические данные исследования пород, флюидов; Обработать и интерпретировать данные ГИС и геологические исследования в скважинах для построения информативных разрезов скважин; Обработать и интерпретировать результаты геохимических исследований скважин; в полевых и камеральных условиях описывать керн буровых скважин.</p> <p>Владеть (иметь навык(и)): навыками расчета технологических параметров бурения; навыками составления проектов горных выработок; навыками полевых и лабораторных исследований, навыками проектирования геологоразведочных работ в области разведки месторождений полезных ископаемых; знаниями физико-химической механики для осуществления технологических процессов сбора и подготовки продукции скважин месторождений; методами расчета и выбора основных режимных и конструктивных параметров средств механизации основных операций технологических процессов; иметь опыт работы со справочной литературой; опытом ведения необходимой геологической документации; определения баланса рабочего времени; методами расчета основных технологических и организационных параметров предлагаемых технологических решений проходки разведочных выработок; навыками работы с современной геофизической аппаратурой, приемами организации методики геофизических работ при решении поставленной геологической задачи, приемами интерпретации геологических данных; основными навыками решения геологических задач путем построений и расчетов, необходимых при проведении геологоразведочных работ; навыками расчета технологических параметров бурения и буровзрывных работ; практическими способами</p>
--	--	--	---

			<p>построения ортогональных изображений объектов; приемами решения метрических и позиционных задач при проецировании геометрических объектов; методами геологической интерпретации геофизических исследований скважин; методами геологического истолкования комплекса методов исследования скважин, включая данные сейсморазведки; компьютерными программами обработки и интерпретации комплексных исследований скважин; методами извлечения и укладки керна.</p>
	ПСК-1.5	<p>Обладать способностью выбирать виды, способы опробования (рядового, геохимического, минералогического, технологического) и методы их анализа для изучения компонентов природной среды, включая горные породы и полезные ископаемые, при решении вопросов картирования, поисков, разведки, технологии разработки и переработки минерального сырья.</p>	<p>Знать: основные методики и нормативные требования к проведению геологических наблюдений, видам опробования; методики сбора петрографической информации; методы анализа вещества; цели и задачи, решаемые различными видами опробования; методики и технологии отбора, обработки и анализа проб, специфику проведения опробования для различных видов минерального сырья. Знать специфику отбора проб для геохимических, изотопно-геохимических, шлиховых и других видов опробования при проведении поисковых и съёмочных работ; основные виды и способы опробования; теоретические основы формационного анализа при решении вопросов картирования, поисков, разведки, технологии разработки и переработки минерального сырья; основные особенности кристаллических веществ и их свойств, типоморфизм минералов, условия их нахождения и образования, типичные парагенетические ассоциации минералов и горных пород; цели и задачи, решаемые различными видами опробования; методики и технологии отбора, обработки и анализа проб, специфику проведения опробования для различных видов минерального сырья. Знать специфику отбора проб для геохимических, изотопно-геохимических, шлиховых и других видов опробования при проведении поисковых и съёмочных работ; цели и задачи, решаемые различными видами опробования; методики и технологии отбора, обработки и анализа проб, специфику проведения опробования для различных видов минерального сырья. Знать специфику отбора проб для геохимических, изотопно-геохимических, шлиховых и других видов опробования при проведении поисковых и съёмочных работ; цели и задачи, решаемые различными видами опробования; методики и технологии отбора,</p>

			<p>обработки и анализа проб, специфику проведения опробования для различных видов минерального сырья; закономерности распространения изотопов в природных системах, их поведение в магматическом и метаморфическом процессах, главные изотопные отношения в земной коре.</p> <p>Уметь: осуществлять отбор и систематизацию материала при проведении рядового, геохимического, минералогического и технологического опробования магматических горных пород; на основе анализа конкретной геологической информации, знания методических основ проведения опробования и в соответствии с задачами проводимых работ уметь выбирать виды, способы опробования (рядового, геохимического, минералогического, технологического) и методы анализа проб для изучения компонентов природной среды, включая горные породы и полезные ископаемые, при решении вопросов картирования, поисков, разведки, технологии разработки и переработки минерального сырья; самостоятельно отбирать пробы горных пород и руд, подбирать методы их исследования; реконструировать геодинамические обстановки для изучения компонентов природной среды, включая горные породы и полезные ископаемые; анализировать парагенетические ассоциации минералов, горных пород и реконструировать процессы минерало-образования и породообразования; на основе анализа конкретной геологической информации, знания методических основ проведения опробования и в соответствии с задачами проводимых работ уметь выбирать виды, способы опробования (рядового, геохимического, минералогического, технологического) и методы анализа проб для изучения компонентов природной среды, включая горные породы и полезные ископаемые, при решении вопросов картирования, поисков, разведки, технологии разработки и переработки минерального сырья; на основе анализа конкретной геологической информации, знания методических основ проведения опробования и в соответствии с задачами проводимых работ уметь выбирать виды, способы опробования (рядового, геохимического, минералогического, технологического) и методы анализа проб для изучения компонентов природной среды, включая горные породы и полезные</p>
--	--	--	---

			<p>ископаемые, при решении вопросов картирования, поисков, разведки, технологии разработки и переработки минерального сырья; на основе анализа конкретной геологической информации, знания методических основ проведения опробования и в соответствии с задачами проводимых работ уметь выбирать виды, способы опробования (рядового, геохимического, минералогического, технологического) и методы анализа проб для изучения компонентов природной среды; выявлять взаимосвязь между особенностями изотопного состава природных объектов и физико-химическими условиями и параметрами процессов их образования.</p> <p>Владеть (иметь навык(и)): методами практической диагностики магматических и метаморфических горных пород; уметь вести полевую документацию обнажений, канав и керна скважин, вскрывающих магматические горные породы с отбором проб для проведения лабораторных исследований; владеть методикой пробоподготовки; навыками опробования и методами анализа горных пород и полезных ископаемых при решении вопросов картирования, разведки, технологии разработки и переработки минерального сырья; методики опробования, анализа, условий применения и контроля результатов геологического опробования при решении вопросов картирования, поисков, разведки, технологии разработки и переработки минерального сырья; навыками применения формационного анализа для восстановления геодинамических обстановок; навыками отбора рядовых проб; навыками опробования и методами анализа горных пород и полезных ископаемых при решении вопросов картирования, разведки, технологии разработки и переработки минерального сырья; навыками опробования и методами анализа горных пород и полезных ископаемых при решении вопросов картирования, разведки, технологии разработки и переработки минерального сырья; навыками опробования и методами анализа горных пород и полезных ископаемых при решении вопросов картирования, разведки, технологии разработки и переработки минерального сырья; теоретическими основами и методиками позволяющими устанавливать взаимосвязь между</p>
--	--	--	--

			изотопным составом геологических объектов и параметрами (продолжительностью) геологических процессов, приведших к их образованию.
	ПСК-1.6	Обладать способностью проводить оценку прогнозных ресурсов и подсчет запасов месторождений твердых полезных ископаемых.	<p>Знать: основные методы подсчета прогнозных ресурсов полезных ископаемых; основные понятия в области геологии; методы оценки прогнозных ресурсов и запасов полезных ископаемых; методы контроля и анализа разработки эксплуатационных объектов; методы исследования скважин; основные принципы методики организации поисковых и разведочных работ; закономерности размещения промышленных месторождений твердых полезных ископаемых на Земле; состав, типы рудных формаций; особенности их размещения в земной коре; металлогеническое районирование, типы и характеристики металлогенических провинций, бассейнов; основные методики и программы для оценки прогнозных ресурсов и подсчета запасов месторождений полезных ископаемых.</p> <p>Уметь: самостоятельно получать геологическую информацию и интерпретировать ее, проводить оценку промышленной значимости выявленного объекта прогнозирования; оценивать перспективность месторождения путем расчета запасов полезных ископаемых и проведения геолого-экономической оценки месторождения; производить выбор рационального варианта разработки месторождений; осуществлять геологическое сопровождение разработки месторождений нефти и газа; формулировать задачи поисково - разведочных работ в конкретных геологических условиях, оценить качество и надежность получаемой на их основе геологической информации; самостоятельно анализировать и обобщать фактические данные исследования ресурсов твердых полезных ископаемых; графически изображать различные генетические типы скоплений рудных залежей в связи с объёмами запасов и ресурсов; анализировать структуру запасов и ресурсов по наиболее значимым факторам.</p> <p>Владеть (иметь навык(и)): методами количественной оценки перспектив территории и подсчета прогнозных ресурсов; навыками оценки запасов полезных ископаемых; методикой оценки перспектив нефтегазоносности объектов различного ранга и различной степени изученности и уметь</p>

			<p>применять их на практике; методами оценки ресурсов и подсчета запасов; базовыми навыками и знаниями по общей геохимии минералогии, петрографии, литологии для расшифровки геологических процессов; современными методами подсчета запасов твердых полезных ископаемых; современными методами количественной оценки природных ресурсов; компьютерными технологиями моделирования скоплений и расчета запасов и ресурсов полезных ископаемых.</p>
--	--	--	--

– профессиональные компетенции:

Тип задач профессиональной деятельности	Код	Формулировка компетенции	Планируемые результаты освоения соответствующих дисциплин (модулей), практик ¹
Профессиональные	ПК-1	Обладать готовностью использовать теоретические знания при выполнении производственных, технологических и инженерных исследований в соответствии со специализацией.	<p>Знать: методику и принципы кристаллооптического изучения порообразующих минералов; особенности минералогии и типов оруденения месторождений металлических и неметаллических полезных ископаемых. Знать основные требования к качеству сырья и руд, методы и технологии их переработки; влияние свойств горных пород и горно-технических условий на бурение скважин и проходку горноразведочных выработок; основные методы сбора и обработки полевой геологической информации; геологические и физико-химические условия образования месторождений полезных ископаемых; теоретические основы рудной микроскопии и парагенетического анализа руд; состав, свойства, условия образования, распространение в земной коре горючих полезных ископаемых; природные резервуары, ловушки, залежи, миграцию и аккумуляцию нефти и газа; классификацию углей, основные показатели качества углей, марочный состав углей; геологическое строение Воронежской антеклизы; основные принципы геолого-математического моделирования, главные типы математических моделей и особенности их применения в геологии; эпохи горообразования в истории Земли; основные палеогеографические понятия и термины; типы палеогеографических обстановок в геологическом прошлом планеты; условия осадконакопления, способствующие формированию месторождений полезных ископаемых; методы палеогеографии; морфологию и основы систематики вымерших организмов, общую характеристику типов и классов животных, образ жизни и стратиграфическое значение различных групп вымерших организмов; эволюцию тектонических, магматических и осадочных процессов в истории Земли; эволюцию внешних геосфер в истории Земли, значение эволюции геологических процессов в истории Земли; значение эволюции</p>

		<p>литогенеза в истории Земли; о реконструкции образа жизни, условий существования древних организмов и восстановления форм взаимоотношений между организмами и средой их обитания, а также общеэволюционный ход развития органического мира; классификацию, морфологические особенности строения репродуктивных органов (споры, пыльца) растений, образ жизни и геологическое значение наиболее распространенных растительных организмов в истории Земли; основные принципы геолого-математического моделирования, главные типы математических моделей и особенности их применения в геологии; фундаментальные законы и теории химии; теорию строения вещества; основные закономерности протекания химических реакций; - теорию растворов; закономерности изменения свойств химических элементов в зависимости от их положения в Периодической системе; строение и химические свойства основных простых веществ и химических соединений; фундаментальные разделы физики: классическая механика, молекулярная физика и термодинамика, электродинамика, оптика и атомная физика; основы геофизических методов и их возможности при поисках и разведке твердых полезных ископаемых; основные математические понятия и формулы, утверждения и теоремы, необходимые для развития математического мышления, составляющие математическую культуру, как часть профессиональной и общечеловеческой культуры.</p> <p>Уметь: сопоставлять информацию из справочников с результатами самостоятельных наблюдений; использовать сведения о геолого-промышленных типах месторождений для прогнозирования и поисков месторождений разных видов твердых полезных ископаемых; составлять проектные разрезы буровых скважин и горноразведочных выработок; составлять геологические карты и разрезы; грамотно описывать месторождения полезных ископаемых; собирать и обрабатывать фондовую и полевую информацию; пользоваться учебной и справочной геолого- геохимической литературой; анализировать и обобщать минераграфические данные, давать полную характеристику аншлифов; определять тип коллектора, тип ловушки, природный резервуар, залежь нефти и газа; классифицировать уголь. Определять тип месторождения;</p>
--	--	---

			<p>навык построения литолого-стратиграфических колонок; читать геологические, тектонические и прочие вспомогательные карты; формулировать геологические задачи в виде, пригодном для решения математическими методами, и выбирать наиболее эффективные методы их решения; излагать и критически анализировать общегеологическую информацию из различных источников, использовать профессиональные базы данных для решения профессиональных и социальных задач; выполнять основные операции палеогеографических построений; получать фактический материал для выделения фаций и формаций на палеогеографических картах; определять основных представителей изученных типов и классов беспозвоночных; использовать данные научных исследований для объяснения процессов, приведших к эволюции этих геосфер, практически применить знания об эволюции геологических процессов в истории Земли для прогноза закономерностей размещения полезных ископаемых; практически применить знания об эволюции литогенеза в истории Земли для прогноза закономерностей размещения осадочных полезных ископаемых; реконструировать палеосообщества и палеоэкосистемы с целью выявления естественной этапности геологического развития Земли; анализировать результаты полевых и камеральных работ, морфологические особенности исследуемых объектов, выделять диагностические признаки, для установления принадлежности определенным конкретным таксонам современных, ископаемых растений, использовать методические приемы спорово-пыльцевого анализа для восстановления условий произрастания и определения возраста пород; формулировать геологические задачи в виде, пригодном для решения математическими методами, и выбирать наиболее эффективные методы их решения; использовать основные понятия и законы химии, проводить расчеты по формулам и уравнениям реакций; использовать практические навыки, полученные при выполнении физического практикума, в профессиональной работе со специализированным оборудованием; использовать геофизическую информацию при проведении поисковых и разведочных работ; реконструировать палеосообщества и палеоэкосистемы с целью выявления естественной этапности геологического развития Земли;</p>
--	--	--	--

			<p>доказывать утверждения и теоремы, решать математические задачи, формируя основную составляющую когнитивной и коммуникативной функций.</p> <p>Владеть (иметь навык(и)): методами оптических исследований в петрографии; основными навыками прогнозирования, оценки и разведки месторождений полезных ископаемых; навыками оценки геологической обстановки на территории бурения скважины или проходки горноразведочной выработки; навыками обработки геологической и геохимической информации и методами построения различных типов карт; способностью анализировать и обобщать геологические материалы; восстанавливать условия образования руд на основании знания их вещественного состава и структурно-текстурных особенностей; знаниями для характеристики залежей и месторождений горючих полезных ископаемых; способностью использовать знания о геологическом строении и развитии Воронежской антеклизы для решения научно-исследовательских задач; методами и методикой математической обработки геологической информации на основе современных программных средств анализа данных; профессиональными знаниями в области рудоносности кор выветривания, использовать их в своей профессиональной деятельности; профессиональными знаниями в области минерогенеза гипергенеза, использовать их в своей профессиональной деятельности; навыками палеогеографических исследований, составления литолого-палеогеографических карт, основных приложений и разрезов; навыками анализа степени проявления геологических процессов на основе применения современных методов исследования; способами практического применения знаний в области палеогеографии; методами морфологии и систематики, палеонтологическими методами определения относительного возраста горных пород; методами актуализма; способностью использовать полученные теоретические палеоэкологические знания при выполнении производственных задач в различных областях геологии в соответствии со специализацией; способностью использовать полученные теоретические и практические палеоботанические знания при выполнении производственных задач в различных областях геологии, в соответствии со специализацией; методами и</p>
--	--	--	--

			<p>методикой математической обработки геологической информации на основе современных программных средств анализа данных; навыками описания свойств веществ на основе закономерностей, вытекающих из Периодического закона и Периодической системы элементов; навыками обращения с реактивами, химической посудой и оборудованием; : навыками анализа физических процессов, имеющих отношение к профессиональной деятельности; обладать способностью использовать полученные теоретические палеоэкологические знания при выполнении производственных задач в различных областях геологии в соответствии со специализацией; методами анализа и синтеза изучаемых явлений и процессов.</p>
	ПК-2	<p>Обладать способностью выбирать технические средства для решения общепрофессиональных задач и осуществлять контроль за их применением.</p>	<p>Знать: устройство петрографического поляризационного микроскопа, способы поверки и настройки; основные технологии и режимы бурения; оборудование и основные технологические схемы проведения подземных и открытых разведочных выработок; теоретические основы технологии проведения геофизических полевых съемок, возможности и устройство геофизической аппаратуры; методы измерения геофизических полей; виды информационных источников и основы работы с ними; методы получения промысловой геологической информации; морфологические признаки таксонов беспозвоночных животных и время их существования; основные понятия, компоненты, функции БД, СУБД; структуры, модели и типы данных; основы структурированного языка запросов SQL; основные возможности, принципы организации и формализации массивов геологической информации на основе современных БД и СУБД для ее оптимального использования в практической работе геолога; актуальную нормативно-методическую документацию и требования по работе с БД, а также ее информационно-ресурсные источники; теоретические основы выполнения геодезических работ; основные параметры земного референцэллипсоида; прямую и обратную геодезические задачи; способы изображения рельефа на топографических картах; виды информационных источников и основы работы с ними; теоретические основы</p>

			<p>геохимических методов поисков полезных ископаемых, возможности их практического применения в зависимости от типа ландшафта и особенностей геологического строения территории; Устройство и принципы работы и разновидности массспектрометров.</p> <p>Уметь: самостоятельно проводить поверочные работы и настройки оптики; разрабатывать технологию бурения скважин; формулировать основные технико-экономические требования к изучаемым техническим объектам и знать существующие научно-технические средства их реализации; организовать проведение геофизической съемки необходимой кондиции и точности при решении геологических задач в конкретной обстановке; проводить первичную обработку полевого геофизического материала; систематизировать, обобщать и анализировать разнородную информацию; изучать генетические, структурно-текстурные и технологические особенности руд; определять с использованием бинокулярного микроскопа таксоны ископаемых и оценивать по ним геологический возраст изучаемых отложений; формулировать требования к первичным геологическим данным необходимые для их организации в рамках БД; профессионально выбирать технические средства для решения задач поисков и разведки твердых полезных ископаемых и осуществлять контроль за их применением; выполнять сбор, систематизацию и анализ научно-технической информации для создания топографического плана; интерпретировать результаты геохимических исследований; интерпретировать результаты изучения изотопного состава природных объектов по результатам массспектрометрических измерений.</p> <p>Владеть (иметь навык(и)): навыками оптических настроек микроскопа и применять их на практике; знаниями физико-химической механики для осуществления технологических процессов сбора и подготовки продукции скважин месторождений; методами расчета и выбора основных режимных и конструктивных параметров средств механизации основных операций технологических процессов; иметь опыт работы со справочной литературой;</p>
--	--	--	--

			<p>опытом ведения необходимой геологической документации; определения баланса рабочего времени; методами расчета основных технологических и организационных параметров предлагаемых технологических решений проходки разведочных выработок; навыками работы с современной геофизической аппаратурой, приемами организации методики геофизических работ при решении поставленной геологической задачи, приемами интерпретации геологических данных; основными навыками решения геологических задач путем построений и расчетов, необходимых при проведении геологоразведочных работ; работы со специальной, учебной, справочной, монографической и периодической литературой; навыками работы с оптическими приборами и определителями ископаемых; традиционным сравнительно-морфологическим методом; навыками структурирования геологической информации для при ее подготовке к внесению в БД и базы геоданных ГИС ArcGIS; основными методами работы с геодезическим оборудованием; работы со специальной, учебной, справочной, монографической и периодической литературой; навыками обработки и интерпретации результатов определения изотопного состава природных объектов с помощью масс-спектрометров.</p>
	ПК-3	Обладать способностью проводить геологические наблюдения и осуществлять их документацию на объекте изучения.	<p>Знать: принципы составления геологических карт и разрезов по ограниченному числу пересечений горными выработками; требования к первичной геологической информации для внесения ее в геологические БД.</p> <p>Уметь: составлять геологические карты и разрезы по материалам, вскрытым в скважинах и горноразведочных выработках; практически работать и разбираться в структуре БД Госгеолкарты РФ и пространственных базах геоданных ГИС ArcGIS.</p> <p>Владеть: навыками интерпретации кернового материала скважин и описания разрезов горноразведочных выработок; методами и методикой обработки геологической информации на основе современных отраслевых стандартов БД и БГД, в т.ч. на основе картографических БД ГИС.</p>
	ПК-4	Обладать способностью осуществлять привязку	<p>Знать: виды картографических проекций и основные принципы создания картографического продукта; содержание фациальных исследований; методы</p>

		<p>своих наблюдений на местности, составлять схемы, карты, планы, разрезы геологического содержания.</p>	<p>фациальных исследований; основные породы-индикаторы фациальной обстановки; понятие осадочных полезных ископаемых, их основные классы; важнейшие типы ископаемых организмов, используемых для установления фациальной обстановки; принципы литолого-фациального картирования; основные методы ведения полевых наблюдений и способы организации первичной информации для цифрового моделирования геологических объектов; иметь представление о геоморфологических картах и картах четвертичных отложений, а также разрезах и профилях и требования их оформления; установленные и утвержденные нормы и требования составления геоморфологических карт и карт четвертичных отложений; методы определения плановых координат точек земной поверхности; принципы измерения горизонтальных углов и длин линий; основные системы координат; способы построения плана местности.</p> <p>Уметь: применять программное обеспечение, рассмотренное в рамках курса для решения геологических задач и обработки геологической картографической информации; использовать основные приемы литолого-фациального картирования; строить литолого-фациальные карты, с целью прогноза и поисков различных типов месторождений полезных ископаемых; использовать основные приемы поисков осадочных полезных ископаемых; строить литолого-фациальные и прогнозные карты, с целью прогноза и поисков различных типов осадочных месторождений полезных ископаемых; составлять схемы, карты, планы, разрезы геологического содержания на основе первичной информации; анализировать геоморфологические карты и карты четвертичных отложений; определять плановые и высотные координаты точек местности; определять высоту сечения рельефа на карте и основные ориентировочные углы; обрабатывать геодезические данные; обращаться с геодезическими приборами.</p> <p>Владеть: практическими навыками работы с ГИС; методами графического изображения литолого-фациальной информации; методами определения принадлежности пород к той или иной фациальной обстановки; методами литолого-фациального картирования; навыками и технологиями сбора и анализа разнородных данных и выявления, с целью решения поставленной</p>
--	--	--	---

			<p>задачи, существующих между ними логических связей; навыками и технологиями сбора и анализа разнородных данных и выявления, с целью поисков осадочных полезных ископаемых; навыками работы с геоинформационными системами: методами организации данных в ГИС, геоинформационного моделирования, методикой пространственно-статистического анализа геологической информации. Работать с геологическими базами данных; методиками составления геоморфологических карт и карт четвертичных отложений, а также разрезов и профилей по установленным и утвержденным нормам; методами прокладки тахеометрического хода, нивелирного хода и способностью уравнивания результатов полевых измерений.</p>
	ПК-5	<p>Обладать способностью осуществлять геолого-экономическую оценку объектов изучения.</p>	<p>Знать: базовые положения экономической теории, с учетом особенностей рыночной экономики; методы технико - экономического анализа; базовые положения экономической теории, с учетом особенностей рыночной экономики; методы технико - экономического анализа; происхождение основных типов рудных и нерудных месторождений; основные способы организации, планирования, анализа, рефлексии, самооценки своей учебно-производственной деятельности.</p> <p>Уметь: использовать основы экономических знаний в различных сферах деятельности; использовать основы экономических знаний при оценке эффективности результатов деятельности в различных сферах; проводить технические расчеты по проектам, технико-экономический и функционально-стоимостной анализ эффективности проектов; : использовать основы экономических знаний в различных сферах деятельности; использовать основы экономических знаний при оценке эффективности результатов деятельности в различных сферах; проводить технические расчеты по проектам, технико-экономический и функционально-стоимостной анализ эффективности проектов; проводить геолого-экономическую оценку основных типов рудных и нерудных месторождений на основании анализа историко-минерагенических провинций; ставить познавательные задачи и выдвигать гипотезы; выбирать условия проведения наблюдения или опыта; выбирать необходимые приборы</p>

		<p>оборудование.</p> <p>Владеть (иметь навык(и)): способностью применять процессный подход в практической деятельности, сочетать теорию и практику; методами проведения геолого-экономической оценки объектов изучения; способностью применять процессный подход в практической деятельности, сочетать теорию и практику; методами проведения геолого-экономической оценки объектов изучения; методами выделения историко-минералогических провинций и методами проведения геолого-экономической оценки объектов изучения; измерительными навыками, работать с инструкциями; использовать элементы вероятностных и статистических методов познания; описывать результаты, формулировать выводы.</p>
ПК-6	<p>Обладать способностью осуществлять геологический контроль качества всех видов работ геологического содержания на разных стадиях изучения конкретных объектов.</p>	<p>Знать: методы контроля и анализа разработки эксплуатационных объектов; методы исследования скважин; основные принципы методики организации поисковых и разведочных работ; руководящие формы для различных групп микрофауны для определения относительного возраста горных пород; методы геологического контроля качества работ геологического содержания в соответствии с их стадийностью.</p> <p>Уметь: производить выбор рационального варианта разработки месторождений; осуществлять геологическое сопровождение разработки месторождений нефти и газа; формулировать задачи поисково-разведочных работ в конкретных геологических условиях, оценить качество и надежность получаемой на их основе геологической информации; составлять местные и региональные стратиграфические схемы с использованием установленных таксонов; формулировать геологические задачи по моделированию рудных месторождений в виде, пригодном для решения средствами горно-геологической информационной системы (ГГИС) Micromine и выбирать наиболее эффективные методы их решения.</p> <p>Владеть: методикой оценки перспектив нефтегазоносности объектов различного ранга и различной степени изученности и уметь применять их на практике; методами оценки ресурсов и подсчета запасов; базовыми навыками и знаниями по общей геохимии минералогии, петрографии, литологии для</p>

		расшифровки геологических процессов; основными методами сбора, обработки и изучения микрофоссилий; методами и методикой моделирования рудных систем разведочных горных выработок на основе программных средств ГИС Micromine.
ПК-7	Обладать готовностью применять правила обеспечения безопасности технологических процессов, а также персонала при проведении работ в полевых условиях, на горных предприятиях, промыслах и в лабораториях.	<p>Знать: правила безопасности при проведении различных видов геологоразведочных работ.</p> <p>Уметь: проектировать геологоразведочные работы с учетом требований техники безопасности.</p> <p>Владеть: навыками организации безопасного проведения геологоразведочных работ.</p>
ПК-8	Обладать готовностью применять основные принципы рационального использования природных ресурсов и защиты окружающей среды.	<p>Знать: основные гидрогеологические классификации; базовые основы математики и естественных наук для применения в инженерной геологии; нормативную базу инженерной геологии; базовые положения экономической теории, с учетом особенностей рыночной экономики; основы правового регулирования; базовые положения экономической теории, с учетом особенностей рыночной экономики; основы правового регулирования.</p> <p>Уметь: отличать типы вод по условиям залегания, характеру водовмещающих пород, химическому составу, особенностям использования; интерпретировать результаты лабораторного изучения горных пород и подземных вод; использовать в профессиональной деятельности теоретические знания в области математики и естественных наук; использовать основные принципы рационального использования природных ресурсов; использовать основные принципы рационального использования природных ресурсов.</p> <p>Владеть: способами обработки и интерпретации гидрогеологических параметров; способностью применять навыки защиты окружающей среды в</p>

			практической деятельности; способностью применять навыки защиты окружающей среды в практической деятельности.
--	--	--	---

В Приложении 1 приведен календарный график освоения элементов образовательной программы, в Приложении 2 – календарный график формирования компетенций.

Оценка качества освоения обучающимися образовательной программы включает текущий контроль успеваемости, промежуточную и государственную итоговую (итоговую) аттестацию (далее – ГИА (ИА)) обучающихся, а также контроль остаточных знаний¹, проводимые с использованием фондов оценочных средств отдельных элементов образовательной программы (дисциплин (модулей), практик, ГИА (ИА)) (включены в соответствующие рабочие программы) и настоящего фонда оценочных средств по образовательной программе в соответствии с учебным планом, календарным графиком формирования компетенций.

На основе рабочих программ (фондов оценочных средств) дисциплин (модулей), практик, ГИА (ИА) образовательной программы сформированы комплексы заданий (включающие тестовые задания, расчетные задачи, ситуационные, практико-ориентированные задачи и темы для написания эссе) для оценки сформированности компетенций у обучающегося (далее – фонд оценочных средств сформированности компетенций) (представлен в Приложении 3). Задания фонда оценочных средств по образовательной программе размещены на Образовательном портале «Электронный университет ВГУ».

¹ Контроль остаточных знаний – это процесс определения качества подготовки специалистов в целом, позволяющий выявить уровень остаточных знаний (знания учебного материала, которые сохраняются в памяти обучающегося длительное время и позволяют ему использовать их в практической деятельности) по изучаемым за определенный период обучения дисциплинам.

Критерии и шкалы оценивания:

Для оценивания выполнения заданий используется балльная шкала:

1) тестовые задания:

– средний уровень сложности (в формулировке задания перечислены все варианты ответа *(на Образовательном портале «Электронный университет ВГУ» реализованы с помощью вопросов следующих типов: множественный выбор, верно/неверно, на соответствие, все или ничего)*):

- 1 балл – указан верный ответ;
- 0 баллов – указан неверный ответ, в том числе частично.

– повышенный уровень сложности (в формулировке задания отсутствуют варианты ответа *(на Образовательном портале «Электронный университет ВГУ» реализованы с помощью вопросов следующих типов: короткий ответ, числовой ответ)*):

- 2 балла – указан верный ответ;
- 0 баллов – указан неверный ответ, в том числе частично.

2) расчетные задачи, ситуационные, практико-ориентированные задачи / мини-кейсы *(на Образовательном портале «Электронный университет ВГУ» реализованы с помощью вопросов типа эссе):*

– средний уровень сложности:

- 5 баллов – задача решена верно (получен правильный ответ, обоснован (аргументирован) ход решения);
- 2 балла – решение задачи содержит незначительные ошибки, но приведен правильный ход рассуждений, или получен верный ответ, но отсутствует обоснование хода ее решения, или задача решена не полностью, но получены промежуточные результаты, отражающие правильность хода решения задачи, или, в случае если задание состоит из решения нескольких подзадач, 50% которых решены верно;
- 0 баллов – задача не решена или решение неверно (ход решения ошибочен или содержит грубые ошибки, значительно влияющие на дальнейшее изучение задачи).

– повышенный уровень сложности:

- 10 баллов – задача решена верно (получен правильный ответ, обоснован (аргументирован) ход решения);
- 5 баллов – решение задачи содержит незначительные ошибки, но приведен правильный ход рассуждений, или получен верный ответ, но отсутствует обоснование хода ее решения, или задача решена не полностью, но получены промежуточные результаты, отражающие правильность хода решения задачи;
- 0 баллов – задача не решена или решение неверно (ход решения ошибочен или содержит грубые ошибки, значительно влияющие на дальнейшее изучение задачи).

3) эссе *(на Образовательном портале «Электронный университет ВГУ» реализованы с помощью вопросов типа эссе):*

- 10 баллов – содержание эссе соответствует заявленной теме, а также не менее 6 нижеуказанным показателям;
- 8 баллов – содержание эссе соответствует заявленной теме, а также не менее 4 нижеуказанным показателям, частично не менее 3 показателям;
- 5 баллов – содержание эссе соответствует заявленной теме, а также частично не менее 6 показателям;

- 2 балла – содержание эссе соответствует заявленной теме, а также частично не менее 4 показателям;
- 0 баллов – содержание эссе не соответствует заявленной теме или более чем 3 показателям.

Показатели оценивания:

- полнота раскрытия темы;
- наличие в работе позиции ее автора;
- аргументированность выдвинутого тезиса работы;
- четкость, логичность, смысловое единство изложения;
- обоснованность выводов;
- грамотность изложения.

Компетенция	1 курс		2 курс		3 курс		4 курс		5 курс	
	1 семестр	2 семестр	3 семестр	4 семестр	5 семестр	6 семестр	7 семестр	8 семестр	9 семестр	10 семестр
ОПК-8		Б1.Б.08 Б1.Б.24.01	Б1.Б.08 Б1.В.03						Б1.В.11	Б3.Б.01(Д) Б1.В.ДВ.08.01 Б1.В.ДВ.08.02
ОПК-9	Б1.Б.04							ФТД.В.03		Б3.Б.01(Д)
ПСК-1.1			Б1.В.ДВ.01.01 Б1.В.ДВ.01.02	Б1.В.ДВ.03.01 Б1.В.ДВ.03.02	Б1.В.05	Б1.В.05 Б1.Б.24.06	Б2.Б.05(П) Б1.Б.24.08		Б1.В.13 Б1.Б.24.12	Б3.Б.01(Д) Б1.В.ДВ.10.01 Б1.В.ДВ.10.02 Б1.В.13 Б1.Б.24.12
ПСК-1.2									Б2.Б.06(П) Б1.Б.24.14	Б3.Б.01(Д)
ПСК-1.3		Б2.Б.01(У)	Б1.В.03 Б1.Б.24.02	Б2.Б.03(У) Б1.Б.24.03 Б1.Б.24.02	Б1.В.04 Б1.В.05 Б1.Б.24.03	Б1.В.05	Б2.Б.05(П) Б1.Б.24.08 Б1.Б.24.09	Б1.Б.24.13	Б1.Б.24.20 Б1.Б.24.15	Б3.Б.01(Д) Б1.Б.24.19
ПСК-1.4		Б1.Б.24.01		Б2.Б.04(У)	Б1.В.06 Б1.Б.24.04	Б1.В.06 Б1.Б.24.05		Б1.Б.24.13	Б2.Б.06(П)	Б3.Б.01(Д) Б1.Б.24.18
ПСК-1.5		Б2.Б.01(У) Б2.Б.02(У)			ФТД.В.01		Б2.Б.05(П) Б1.Б.24.10 Б1.Б.24.11		Б2.Б.06(П) Б1.Б.24.15 Б1.Б.24.17	Б3.Б.01(Д)
ПСК-1.6							Б2.Б.05(П) Б1.Б.24.08	Б1.Б.24.13		Б3.Б.01(Д) Б1.Б.24.18
ПК-1	Б1.Б.05 Б1.Б.06 Б1.Б.07	Б1.Б.05 Б1.Б.06	Б1.В.ДВ.01.01 Б1.В.ДВ.01.02 Б1.В.ДВ.02.01 Б1.В.ДВ.02.02	Б1.В.ДВ.04.01 Б1.В.ДВ.04.02	Б1.В.06	Б1.В.07 Б1.В.06	Б1.В.08 Б1.Б.24.09	Б1.В.ДВ.05.01 Б1.В.ДВ.05.02 Б1.В.08 Б1.В.09	Б1.В.ДВ.06.01 Б1.В.ДВ.06.02 Б1.В.12 Б1.Б.24.12	Б3.Б.01(Д) Б1.В.ДВ.10.01 Б1.В.ДВ.10.02 Б1.Б.24.12
ПК-2		Б1.В.01		Б1.В.ДВ.04.01 Б1.В.ДВ.04.02	ФТД.В.01		Б1.Б.24.09	Б1.В.ДВ.05.01 Б1.В.09	ФТД.В.02 Б1.В.11	Б3.Б.01(Д)
ПК-3					Б1.В.06	Б1.В.06			Б1.В.11	Б3.Б.01(Д)
ПК-4		Б1.В.01	Б1.В.03	Б1.В.ДВ.03.01 Б1.В.ДВ.03.02	Б1.В.05	Б1.В.05				Б3.Б.01(Д) Б1.В.ДВ.08.01 Б1.В.ДВ.08.02
ПК-5						Б1.В.07			Б1.В.ДВ.07.01 Б1.В.ДВ.07.02 Б1.В.13	Б3.Б.01(Д) Б1.В.13
ПК-6								Б1.В.ДВ.05.01 Б1.В.09		Б3.Б.01(Д) Б1.В.ДВ.08.01 Б1.В.ДВ.08.02
ПК-7	Б1.В.04									Б3.Б.01(Д)
ПК-8					Б1.Б.16	Б1.Б.18			Б1.В.ДВ.07.01 Б1.В.ДВ.07.02	Б3.Б.01(Д)

Приложение 11.2

Календарный график формирования компетенций

Компетенции	1 курс		2 курс		3 курс		4 курс		5 курс	
	1 семестр	2 семестр	3 семестр	4 семестр	5 семестр	6 семестр	7 семестр	8 семестр	9 семестр	10 семестр
Общие	ОК-1 ОК-2 ОК-3 ОК-4 ОК-6 ОК-7 ОК-9 ОК-10	ОК-1 ОК-3 ОК-6 ОК-7 ОК-9	ОК-1 ОК-3 ОК-4 ОК-6 ОК-9	ОК-1 ОК-3 ОК-5 ОК-6 ОК-7 ОК-8 ОК-9	ОК-1 ОК-5 ОК-7 ОК-9	ОК-1 ОК-7 ОК-9	ОК-1 ОК-2 ОК-7 ОК-8 ОК-9 ОК-10	ОК-1 ОК-2 ОК-3 ОК-6 ОК-7 ОК-9	ОК-1 ОК-2 ОК-7 ОК-10	ОК-1 ОК-2 ОК-3 ОК-4 ОК-5 ОК-6 ОК-7 ОК-8 ОК-9 ОК-10
Общепрофессиональные	ОПК-1 ОПК-2 ОПК-6 ОПК-9	ОПК-1 ОПК-2 ОПК-3 ОПК-5 ОПК-6 ОПК-7 ОПК-8	ОПК-1 ОПК-2 ОПК-3 ОПК-5 ОПК-6 ОПК-7 ОПК-8	ОПК-1 ОПК-2 ОПК-4 ОПК-5 ОПК-6	ОПК-1 ОПК-4 ОПК-5 ОПК-6	ОПК-1 ОПК-5 ОПК-6	ОПК-1 ОПК-3 ОПК-5 ОПК-6	ОПК-2 ОПК-3 ОПК-5 ОПК-6 ОПК-9	ОПК-1 ОПК-3 ОПК-5 ОПК-6 ОПК-8	ОПК-1 ОПК-2 ОПК-3 ОПК-4 ОПК-5 ОПК-6 ОПК-7 ОПК-8 ОПК-9
Профессионально-специализированные		ПСК-1.3 ПСК-1.4 ПСК-1.5	ПСК-1.1 ПСК-1.3	ПСК-1.1 ПСК-1.3 ПСК-1.4	ПСК-1.1 ПСК-1.3 ПСК-1.4 ПСК-1.5	ПСК-1.1 ПСК-1.3 ПСК-1.4	ПСК-1.1 ПСК-1.3 ПСК-1.5 ПСК-1.6	ПСК-1.3 ПСК-1.4 ПСК-1.6	ПСК-1.1 ПСК-1.2 ПСК-1.3 ПСК-1.4 ПСК-1.5	ПСК-1.1 ПСК-1.2 ПСК-1.3 ПСК-1.4 ПСК-1.5 ПСК-1.6
Профессиональные	ПК-1 ПК-7	ПК-1 ПК-2 ПК-4	ПК-1 ПК-4	ПК-1 ПК-2 ПК-4	ПК-1 ПК-2 ПК-3 ПК-4 ПК-8	ПК-1 ПК-3 ПК-4 ПК-5 ПК-8	ПК-1 ПК-2	ПК-1 ПК-2 ПК-6	ПК-1 ПК-2 ПК-3 ПК-5 ПК-8	ПК-1 ПК-2 ПК-3 ПК-4 ПК-5 ПК-6 ПК-7

Приложение 11.3

Фонд оценочных средств сформированности компетенций

ОК-1 Обладает способностью к абстрактному мышлению, анализу, синтезу.

Период окончания формирования компетенции: 9 семестр

Перечень дисциплин (модулей), практик, участвующих в формировании компетенции:

– Дисциплины (модули) (блок 1):

- Б1.Б.02 Философия (3 семестр);
- Б1.Б.11 Историческая геология (3-4 семестр);
- Б1.Б.14 Основы палеонтологии и общая стратиграфия (1-2 семестр);
- Б1.Б.15 Кристаллография и минералогия (3-4 семестр);
- Б1.Б.19 Петрография (5-6 семестр);
- Б1.Б.24.01 Инженерно-геологическая графика (2 семестр);
- Б1.Б.24.03 Геологическое картирование (5 семестр);
- Б1.Б.24.04 Бурение скважин (5 семестр);
- Б1.Б.24.05 Проведение горных выработок (6 семестр);
- Б1.Б.24.16 Региональная геология (7-8 семестр);
- Б1.Б.24.20 Картирование четвертичных отложений (9 семестр);
- Б1.В.ДВ.01.01 Основы палеогеографии (3 семестр).

• Практики (блок 2):

- Б2.Б.04(У) Учебная практика, буровая (4 семестр)

Перечень заданий для проверки сформированности компетенции:

Б1.Б.02 Философия

1) закрытые задания (тестовые, средний уровень сложности):

ЗАДАНИЕ 1. Выберите правильный вариант ответа:

Совокупность методологических подходов к проблемам теоретической и практической философии, рассуждений о природе языка философии и его отношения к миру и человеку, состоящая в расчленении исследуемого явления на части –

- философский синтез
- **философский анализ**
- исторический метод
- логический метод

ЗАДАНИЕ 2. Выберите правильный вариант ответа:

В рамках системного подхода синтез представляет собой

- процесс сбора и интерпретации фактов, выявления проблемы и разложения системы на ее компоненты
- **соединение различных частей рассматриваемого сложного объекта в целостное образование**
- процесс восприятия предметов и явлений с целью их познания
- процесс воздействия на реальный объект или его изучение в заданных условиях

ЗАДАНИЕ 3. Выберите правильный вариант ответа:

Какую функции выполняет анализ проблемной ситуации с точки зрения системного подхода?

- **определяет цели и задачи системного анализа, методы принятия решений**

- ставит исследователя в тупик
- позволяет отказаться от имеющихся методов исследования
- ведет к смене научной парадигмы

2) открытые задания (тестовые, повышенный уровень сложности):

ЗАДАНИЕ 1. Что выступает в качестве социального фактора, детерминировавшего возникновение человека в рамках марксистской философии?

Ответ: труд

ЗАДАНИЕ 2. Какой раздел в системе философского знания изучает бытие?

Ответ: онтология

ЗАДАНИЕ 3. Какой раздел в системе философского знания изучает познание и его специфику?

Ответ: гносеология

3) открытые задания (мини-кейсы, средний уровень сложности):

ЗАДАНИЕ 1. Критически проанализируйте умозаключение. Определите, какой метод решения проблемной ситуации здесь используется. Критически оцените его возможность разрешить проблемную ситуацию:

К. Маркс отрицает существование Бога, М. Хайдеггер отрицает существование Бога, Ж.-П. Сартр отрицает существование Бога, следовательно, все современные философы отрицают существование Бога.

Ответ: Индукция. Метод вероятностный, в данном случае, ведущий к ошибочному выводу. Позволяет в разрешении проблемной ситуации очертить круг проблем и выработать предположение.

Б1.Б.11 Историческая геология

1) закрытые задания (тестовые, средний уровень сложности):

ЗАДАНИЕ 1. Когда впервые в истории Земли появились угленосные отложения?

- **В девонском периоде**
- В кембрийском периоде
- В палеогеновом периоде
- В меловом периоде

ЗАДАНИЕ 2. Месторождения каких полезных ископаемых приурочены к влиянию аридного климата?

- **Каменная соль**
- Железистые кварциты
- Бокситы
- Каменный уголь

ЗАДАНИЕ 3. Месторождения каких полезных ископаемых приурочены к влиянию гумидного климата?

- **Каменный уголь**
- Каменная соль
- Железистые кварциты
- Бокситы

ЗАДАНИЕ 4. По нижеприведенному описанию слоя определите в каких условиях он был сформирован: «Каменная соль; прослой гипсов и ангидритов, серых мергелей, красных аргиллитов»

- **Засолоненная лагуна**
- Литораль
- Сублитораль
- Болото

ЗАДАНИЕ 5. По нижеприведенному описанию слоя определите в каких условиях он был сформирован: «Алевриты и грубые песчаники с растительным детритом; горизонты глинистых известняков с железистыми оолитами; мшанки и табуляты»

- **Литораль**
- Сублитораль
- Опресненная лагуна
- Болото

ЗАДАНИЕ 6. По нижеприведенному описанию слоя определите в каких условиях он был сформирован: «Рыхлые конгломераты с песчаным красноцветным цементом; плохая сортировка и слабая степень окатанности обломочного материала»

- **Межгорные прогиба**
- Литораль
- Сублитораль
- Аллювий

ЗАДАНИЕ 7. По нижеприведенному описанию слоя определите в каких условиях он был сформирован: «грубозернистые косослоистые пески красного цвета с углефицированными растительными остатками»

- **Аллювий**
- Сублитораль
- Опресненная лагуна
- Эпибатраль

2) открытые задания (тестовые, повышенный уровень сложности):

ЗАДАНИЕ 1. С каким этапом связаны колоссальные месторождения железистых кварцитов (ответ записать в виде индекса, например AR1)

Ответ: PR1.

ЗАДАНИЕ 2. Каледонский тектонический этап охватывает периоды (перечислить через запятую)

Ответ: кембрийский, ордовикский, силурийский.

3) темы эссе

ЗАДАНИЕ 1. Опишите палеогеографические условия формирования месторождений каменной соли

ЗАДАНИЕ 2. Опишите палеогеографические условия формирования месторождений фосфоритов.

ЗАДАНИЕ 3. Опишите процесс создания литолого-фациальной карты.

Б1.Б.14 Основы палеонтологии и общая стратиграфия1) закрытые задания (тестовые, средний уровень сложности):

ЗАДАНИЕ 1. Какое количество отпечатков мускулов может быть на створке двустворчатого моллюска?

- **Один или два,**
- Два,
- Два и больше,
- Один.

ЗАДАНИЕ 2. У эволютной раковины обороты перекрывают друг друга.

- **Нет,**
- Да.

ЗАДАНИЕ 3. Завиток – это последний оборот.

- **Нет,**
- Да.

ЗАДАНИЕ 4. Что служит для открывания и закрывания створок у брахиопод?

- **Мускулы,**
- Связки,
- Мускулы и связки,
- Зубы.

ЗАДАНИЕ 5. Хитиново-фосфатная раковина встречается у ...

- **Брахиопод,**
- Двустворчатых,
- Аммонитов,
- Губок.

ЗАДАНИЕ 6. Какое стратиграфическое подразделение относится к категории «общие»?

- **Ярус,**
- Комплекс,
- Серия,
- Биостратиграфическая зона.

Б1.Б.15 Кристаллография и минералогия1) закрытые задания (тестовые, средний уровень сложности):

ЗАДАНИЕ 1. Спайность минерала — это:

- **способность кристаллов раскалываться параллельно определенным кристаллическим плоскостям**
- степень сопротивления минерала внешним механическим воздействиям
- эффект, вызываемый отражением света от поверхности минерала
- способность кристаллов светиться при нагревании

ЗАДАНИЕ 2. Что из перечисленного относится к систематике минералов:

- **тип минералов**
- кристаллохимическая формула минерала
- разности минерала
- сингония минерала

ЗАДАНИЕ 3. Форма кристаллов зависит от:

- **Внутренней структуры**
- Химического состава
- Породы
- Процесса минералообразования

ЗАДАНИЕ 4. Какой минерал соответствует твердости 5 по шкале Мооса

- **Апатит**
- Флюорит
- Ортоклаз
- Топаз

ЗАДАНИЕ 5. Какую сингонию кристалла будет характеризовать следующее: "Для нее характерно наличие нескольких осей выше L_2 "

- **ромбическую**
- тригональную
- гексагональную
- триклинную
- кубическую

ЗАДАНИЕ 6. Изоморфизм в минералах протекает при следующих условиях:

- **без изменения структуры минерала**
- с частичным изменением структуры минерала
- с полным изменением структуры минерала

2) открытые задания (тестовые, повышенный уровень сложности):

ЗАДАНИЕ 1. К какому классу минералов относится самородное золото?

Ответ: к классу самородные металлы

ЗАДАНИЕ 2. К какому классу минералов относится топаз?

Ответ: к силикатам.

3) темы эссе

ЗАДАНИЕ 1. Изоморфизм. Типы изоморфизма.

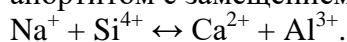
Ответ Свойство атомов, ионов или их группировок замещать другие атомы, ионы или их группировки в химических соединениях переменного состава называется изоморфизмом. Вхождение изоморфных примесей в минерал происходит без коренного изменения его кристаллической решетки, поскольку перестройка структуры привела бы к образованию нового минерала.

По валентности ионов выделяются два типа изоморфизма – изовалентный и гетеровалентный (разновалентный). Первый из них характеризуется заменой в кристаллической структуре ионов одинаковой валентности и широко проявляется при условии общности свойств и размеров замещающихся ионов. В соответствии с правилом В. М. Гольдшмидта, способность элементов к взаимозамещению убывает по мере возрастания разницы величин ионных радиусов (r).

Примером совершенного, неограниченного (полного) изоморфизма является оливин ($Mg, Fe)_2[SiO_4]$, в котором при замещении по схеме $Mg^{2+}(0,74 \text{ \AA}) \leftrightarrow Fe^{2+}(0,78 \text{ \AA})$

отчетливо проявляется аддитивность состава и свойств в ряду форстерит ($Mg_2[SiO_4]$) – фаялит ($Fe_2[SiO_4]$).

Примером гетеровалентного изоморфизма являются высокотемпературные Na–Ca полевые шпаты (плагиоклазы), включающие ряд разновидностей между альбитом $\text{Na}[\text{AlSi}_3\text{O}_8]$ и анортитом с замещением по схеме



Факторы изоморфизма:

- близость радиусов, участвующих в изоморфных замещениях ионов и атомов (по правилу В. М. Гольдшмидта);
- сходство (близость) химических свойств замещающих друг друга элементов, принадлежащих к одной подгруппе периодической таблицы Д. И. Менделеева, и подобие в строении их внешних электронных оболочек;
- термодинамический фактор (Р и Т), предложенный В. И. Вернадским.

ЗАДАНИЕ 2. Классификация силикатов

Ответ: По типу кремнекислородного мотива все силикаты делятся на 2 большие группы

I. Силикаты с кремнекислородными мотивами конечных размеров

I.1. Ортосиликаты (одиначные ККТ)

I.2. Диортосиликаты (сдвоенные ККТ)

I.3. Кольцевые силикаты – несколько тетраэдров, соединяющихся в кольцо.

II. Силикаты с кремнекислородными мотивами бесконечных размеров

II.1. Цепочечные силикаты, (непрерывные одинарные цепочки ККТ)

II.2. Ленточные силикаты (спаренные цепочки ККТ)

II.3. Слоистые силикаты (непрерывные слои ККТ)

II.4. Каркасные силикаты (трехмерные непрерывные каркасы)

Б1.Б.19 Петрография

1) закрытые задания (тестовые, средний уровень сложности):

ЗАДАНИЕ 1. Породы, образующиеся при кристаллизации магмы относятся к типу:

- **магматических**
- осадочных
- метаморфических
- метасоматических

ЗАДАНИЕ 2. Миндалекаменная текстура описана в:

- **в вулканических горных породах**
- плутонических горных породах
- в осадочных горных породах
- в метаморфических горных породах

ЗАДАНИЕ 3. Какие группы минералов не кристаллизуются непосредственно из магматического расплава:

- **вторичные породообразующие минералы**
- первичные породообразующие минералы
- акцессорные минералы

ЗАДАНИЕ 4. Порфировидная структура относится к разряду:

- **неравномернозернистых**
- равномернозернистых
- неполнокристаллических
- стекловатых

ЗАДАНИЕ 5. Эгирин встречается преимущественно в:

- щелочных породах
- кислых породах
- средних породах
- основных породах

ЗАДАНИЕ 6. Полнокристаллические породы, формирование которых связано с относительно длительной кристаллизацией магматического расплава в земной коре относятся к классу:

- вулканических горных пород
- plutонических горных пород
- осадочных горных пород
- метаморфических горных пород

2) открытые задания (тестовые, повышенный уровень сложности):

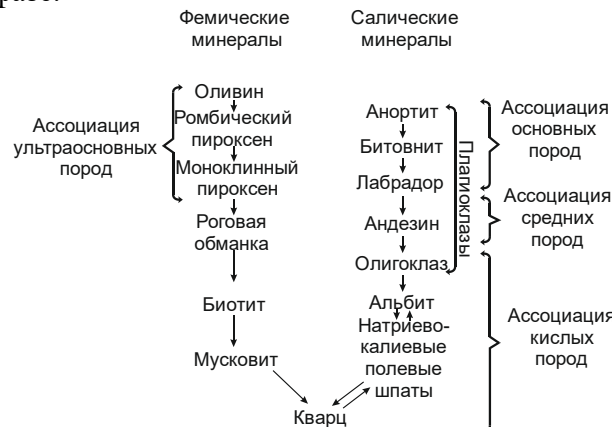
ЗАДАНИЕ 1. Минералы, содержащиеся в породе в количестве более 10%, слагают основную массу породы и определяют ее собственное петрографическое название, называются:

Ответ: главные

3) темы эссе

ЗАДАНИЕ 1. Понятие о процессах дифференциации магм. Ряд Боуэна. Основные тренды дифференциации.

Ответ: Различают следующие виды дифференциации: 1) кристаллизационная дифференциация - отделение твердых фаз различного состава от остаточного расплава в ходе кристаллизации; 2) ликвация - разделение расплава на две (реже более) несмешивающихся жидкости контрастного состава и их дальнейшее расслоение по плотности; 3) обогащение – насыщение локальных зон магматических камер теми или иными химическими элементами путем термодиффузии (эффект Core) или переноса компонентов в газовой фазе.



Б1.Б.24.01 Инженерно-геологическая графика

1) Закрытые задания (тестовые, средний уровень сложности):

ЗАДАНИЕ 1. Какая компания разработала систему AutoCAD?

- AutoDesk
- Microsoft
- Apple
- Unix
- Macintosh

ЗАДАНИЕ 2. Для чего предназначена система AutoCAD?

- Для построения двух - и трехмерных чертежей

- Для редактирования текста
- Создание виртуального пространства для игр
- Для антивирусной проверки
- Для рисования

ЗАДАНИЕ 3. Один из вариантов начала работы — Новый чертеж — позволяет ...

- **Открыть чистый лист для создания чертежа**
- Вызвать Мастера для выбора продолжения работы
- Перейти к начальным установкам для работы
- Открыть шаблон

2) Открытые задания (тестовые, повышенный уровень сложности, короткий ответ)

ЗАДАНИЕ 1. Какие системы координат содержит AutoCad?

Ответ: Абсолютную, Относительную, Плоскую прямоугольную.

ЗАДАНИЕ 2. Способы ввода координат в AutoCad?

Ответ: Ввод абсолютных координат, ввод относительных координат, ввод полярных координат.

3) темы эссе

ЗАДАНИЕ 1. Что такое видовой экран в AutoCAD?

Ответ: Видовые экраны используются для компоновки чертежа, выводимого на печать. Они позволяют в пространстве листа указать область видимости всего чертежа либо только его части. Для каждого видового экрана выставляется свой пользовательский масштаб.

Б1.Б.24.03 Геологическое картирование

1) закрытые задания (тестовые, средний уровень сложности):

ЗАДАНИЕ 1. Подготовительный этап геологосъемочных работ включает.

- **составление проекта, предварительное изучение района работ по литературным и фондовым данным;**
- полевые работы, бурение скважин;
- камеральные работы, составление итоговых карт;
- лабораторные работы;
- защита геологического отчета.

2) открытые задания (тестовые, повышенный уровень сложности):

3) темы эссе

Б1.Б.24.04 Бурение скважин

1) закрытые задания (тестовые, средний уровень сложности):

ЗАДАНИЕ 1. При пересечении скважиной водоносного горизонта необходимо

- **установить обсадную трубу и уменьшить диаметр бурения**
- продолжить бурение
- прекратить бурение и ликвидировать скважину

ЗАДАНИЕ 2. При встрече твердого включения ствол скважины искривляется

- **в любую сторону**

- только в сторону уменьшения зенитного угла
- только в сторону увеличения зенитного угла

ЗАДАНИЕ 3. Что такое оптимальный режим бурения?

- **режим, при котором достигается наивысшая скорость бурения**
- режим, обеспечивающий наибольший выход керна
- режим, позволяющий снизить трудозатраты и стоимость бурения

2) открытые задания (тестовые, повышенный уровень сложности):

ЗАДАНИЕ 1. Укажите значение оптимального угла встречи при бурении скважин в градусах (только число).

Ответ: 90.

ЗАДАНИЕ 2. Как называется увеличение зенитного угла скважины?

Ответ: выколаживание

3) открытые задания (ситуационные задачи, средний уровень сложности):

ЗАДАНИЕ 1. Что такое заходка?

Пример ответа: Заходка – это интервал глубины горной выработки, который проходится за один горнопроходческий цикл.

Б1.Б.24.05 Проведение горных выработок

1) закрытые задания (тестовые, средний уровень сложности):

ЗАДАНИЕ 1. Что такое рациональная длина заходки?

- **длина заходки, при которой горнопроходческий цикл укладывается в одну рабочую смену**
- длина заходки, позволяющая пройти выработку за наименьшее число горнопроходческих циклов
- длина заходки, обеспечивающая наименьший расход взрывчатых веществ

2) открытые задания (тестовые, повышенный уровень сложности):

ЗАДАНИЕ 1. Как называется узкое длинное углубление на забое горной выработки, предназначенное для размещения заряда взрывчатого вещества?

Ответ: Шпур.

3) темы эссе:

Б1.Б.24.16 Региональная геология

1) закрытые задания (тестовые, средний уровень сложности):

ЗАДАНИЕ 1. Наиболее значимые полезные ископаемые Восточно-Европейской платформы.

- **железо, марганец, уголь, алюминий, алмазы**
- марганец, кобальт, цинк
- медь и никель, вольфрам, алмазы, глины, торф, алюминий
- цветные металлы
- изумруды

ЗАДАНИЕ 2. В пермское время на Восточно-Европейской платформе нефелиновые сиениты формируются.

- на Кольском полуострове
- в долине р. Дон
- в Крыму
- на Алданском щите
- в Московской синеклизе

Б1.Б.24.20 Картирование четвертичных отложений

1) закрытые задания (тестовые, средний уровень сложности):

ЗАДАНИЕ 1. Основные полезные ископаемые, связанные с четвертичными отложениями.

- **строительные пески, кирпичные глины, россыпи, торф;**
- железо, свинец, алюминий;
- мел, нефть, газ;
- графит, изумруды, ртуть;
- селен, формовочные пески, гипс.

Б1.В.ДВ.01.01 Основы палеогеографии

1) закрытые задания (тестовые, средний уровень сложности):

ЗАДАНИЕ 1. Палеогеография изучает:

- **физико-географические условия прошлого;**
- физико-географические условия настоящего;
- физико-географическое районирование России;
- физико-географическое районирование мира.

Б2.Б.04(У) Учебная практика, буровая

1) закрытые задания (тестовые, средний уровень сложности):

2) открытые задания (тестовые, повышенный уровень сложности):

ЗАДАНИЕ 1. Как называется место пересечения скважины с дневной поверхностью?

Ответ: Устье

ЗАДАНИЕ 2. В какую сторону необходимо бурить скважину, вскрывающую рудный пласт, падающий строго на юг? (Укажите словом сторону горизонта)

Ответ: север

ЗАДАНИЕ 3. Труба, предназначенная для закрепления и перекрытия стенок скважины называется ... труба (вставьте пропущенное слово).

Ответ: обсадная

3) темы эссе:

ОК-2 Обладает готовностью действовать в нестандартных ситуациях, нести социальную и этическую ответственность за принятые решения.

Период окончания формирования компетенции: 9 семестр

Перечень дисциплин (модулей), практик, участвующих в формировании компетенции:

– Дисциплины (модули) (блок 1):

- Б1.Б.04 Безопасность жизнедеятельности (1 семестр);
- Б1.Б.09 Экология (1 семестр)
- Б1.В.10 Общая и социальная психология (8 семестр)

• Практики (блок 2):

- Б2.Б.05(П) Производственная практика по получению профессиональных умений и опыта профессиональной деятельности по геологическому картированию (6-7 семестр)
- Б2.Б.06(П) Производственная практика по получению профессиональных умений и опыта профессиональной деятельности, технологическая (8-9 семестр)

Перечень заданий для проверки сформированности компетенции:

Б1.Б.04 Безопасность жизнедеятельности

1) закрытые задания (тестовые, средний уровень сложности):

ЗАДАНИЕ 1. Пострадавший внезапно потерял сознание. Дыхание присутствует. Выберите необходимое действие:

- **следует уложить пострадавшего в устойчивое боковое положение (позу восстановления, стабильное боковое положение)**
- для профилактики возможного вдыхания рвотных масс необходимо уложить пострадавшего на живот
- для профилактики возможного вдыхания рвотных масс следует повернуть голову пострадавшего набок
- для скорейшего восстановления сознания необходимо надавить пострадавшему на болевые точки (угол нижней челюсти, верхняя губа и т.д.)
- следует дать понюхать нашатырный спирт на ватке
- необходимо придать положение на спине с приподнятыми ногами для обеспечения лучшего кровоснабжения головного мозга пострадавшего

ЗАДАНИЕ 2. Выберите правильный вариант ответа:

Для наложения окклюзионной (герметизирующей) повязки при открытом пневмотораксе можно использовать

- Индивидуальный противохимический пакет
- **Пакет перевязочный медицинский**
- Аптечку индивидуальную АИ-2
- Аптечку индивидуальную АИ-4

ЗАДАНИЕ 3. Выберите правильные варианты ответа:

Выберите телефоны экстренных служб РФ.

- **112**
- **101**
- **104**
- 113
- 105
- 001
- 020

- **103**
- 911

ЗАДАНИЕ 4. Выберите правильный вариант ответа:

При полном отсутствии или недостатке кислорода в воздухе применяются ... СИЗОД.

- фильтрующие
- **изолирующие**
- табельные
- простейшие

ЗАДАНИЕ 5. Выберите правильный вариант ответа:

В случае применения каких защитных сооружений нужно пользоваться средствами индивидуальной защиты, т.к. они не обеспечивают защиты от аварийно химически опасных веществ и бактериальных средств?

- **простейших укрытий**
- убежищ
- противорадиационных укрытий
- бомбоубежищ

ЗАДАНИЕ 6. Укажите, в каких случаях осуществляется экстренное извлечение пострадавшего из аварийного автомобиля:

- во всех случаях, когда пострадавшему требуется немедленное оказание первой помощи
- экстренное извлечение пострадавшего производится только силами сотрудников скорой медицинской помощи или спасателями МЧС
- **наличие угрозы для жизни и здоровья пострадавшего и невозможность оказания первой помощи в автомобиле**
- в случае, если у пострадавшего отсутствуют признаки серьезных травм

2) открытые задания (тестовые, повышенный уровень сложности):

ЗАДАНИЕ 1. Как называется территория разброса конструкционных материалов аварийных объектов и действия α -, β - и γ -излучений?

Ответ: Очаг аварии

ЗАДАНИЕ 2. Заполните пропуск:

В системе СИ единицей поглощенной дозы радиоактивного излучения является ...?

Ответ: Грей/Гр

ЗАДАНИЕ 3. Заполните пропуск (цифрами укажите число):

Острая лучевая болезнь развивается после кратковременного (3 суток) внешнего относительно равномерного внешнего облучения в дозах, превышающих ... Гр.

Ответ: 1

ЗАДАНИЕ 4. Заполните пропуск (в соответствующем падеже):

По скорости развития патологических нарушений в организме аварийно химически опасные вещества делятся на три группы. Если развитие симптомов интоксикации у пораженных аварийно химически опасными веществами наблюдается в течение нескольких минут, значит это вещества ... действия.

Ответ: быстрого

3) открытые задания (ситуационные задачи, средний уровень сложности):

ЗАДАНИЕ 1. Укажите основные способами борьбы с лесными пожарами.

Пример ответа: Захлестывание кромки огня, засыпка его землей, заливка водой (химикатами), создание заградительных и минеральных полос, пуск встречного огня (отжиг).

ЗАДАНИЕ 2. Сформулируйте рекомендации по наполнению тревожного чемодана на случай возникновения ЧС.

Пример ответа: Аптечка первой помощи, ремонтный комплект (нитки, иголки и пр.), спички (лучше охотничьи), 2-3 газовые зажигалки, мини радиоприёмник с дополнительными элементами питания, фонарь с дополнительными элементами питания, охотничий и универсальный нож (мультирул), теплая одежда и обувь, комплект сменного белья, постельные принадлежности, средства личной гигиены, продукты питания и вода на 2-3 дня, одноразовая посуда, свисток, средства индивидуальной защиты, документы, деньги. Уложить все это в рюкзак или чемодан объёмом 50 л, яркой расцветки со светоотражающими полосами.

Б1.Б.09 Экология

1) закрытые задания (тестовые, средний уровень сложности):

ЗАДАНИЕ 1. К каким последствиям приводят открытые горные разработки?

- _____ **В**
се варианты верны
- _____ **Н**
арушение залегания слоев горных пород;
- _____ **И**
менение рельефа;
- _____ **И**
менение естественных природных ландшафтов.

ЗАДАНИЕ 2. Какой из приведенных нормативных документов регулирует отношения, возникающие в связи с использованием и охраной недр территории Российской Федерации?

- _____ **В**
се приведенные документы
- _____ **Ф**
едеральный закон «О континентальном шельфе Российской Федерации»;
- _____ **З**
акон Российской Федерации «О недрах»;
- _____ **П**
оложение о государственном контроле за геологическим изучением, рациональным использованием и охраной недр.

ЗАДАНИЕ 3. Минеральные образования литосферы, химический состав и физические свойства которых человек эффективно применяет в сфере материального производства?

- _____ **П**
лезные ископаемые;
- _____ **Н**
едра;
- _____ **П**
очва;
- _____ **П**
ромышленные отвалы.

ЗАДАНИЕ 4. Антропогенные образования, искусственные насыпи из переработанного материала?

- _____ П
промышленные отвалы;
- _____ Н
едра;
- _____ П
очва;
- _____ П
полезные ископаемые.

ЗАДАНИЕ 5. Какой способ добычи полезных ископаемых приводит к загрязнению атмосферы в результате взрывов при горных работах?

- _____ В
в карьерах;
- _____ Н
подземный;
- _____ Ф
открытый;
- _____ В
в шахтах.

ЗАДАНИЕ 6. Какой способ добычи полезных ископаемых приводит к образованию подземных пустот и просадок на поверхности?

- _____ В
в шахтах;
- _____ Н
подземный;
- _____ Ф
открытый;
- _____ В
в карьерах.

2) открытые задания (тестовые, средний уровень сложности):

ЗАДАНИЕ 1. Объектом изучения экологии являются?

Ответ: экосистемы

ЗАДАНИЕ 2. Заполните пропуск:

Экологические факторы – определенные условия и элементы среды, которые оказывают специфическое воздействие на организм. Их делят на: ..., биотические и антропогенные.

Ответ: абиотические

ЗАДАНИЕ 3. Заполните пропуск:

Земная кора сложена горными породами: ... (более 70%, базальты, граниты, состоят из силикатов и алюмосиликатов), метаморфическими (17%, это породы, преобразованные высокой температурой и давлением, мрамор, яшма), осадочными (более 12%)

Ответ: магматическими

ЗАДАНИЕ 4. Заполните пропуск:

Основных круговоротов в природе два: ... (геологический) и малый (биогеохимический).

Ответ: большой

3) темы эссе:

ЗАДАНИЕ 1. Напишите эссе на тему "Задачи современной экологии" (Лимит 300 слов)

Ответ: Главной целью экологии является выведение человечества из глобального экологического кризиса на путь устойчивого развития, при котором может быть достигнуто удовлетворение жизненных потребностей нынешнего поколения без лишения такой возможности будущих поколений.

Задачи экологии весьма разнообразны:

- исследование механизмов регуляции численности популяций живых организмов;
- исследование биологического многообразия;
- изучение и прогнозирование изменений биосферы под влиянием природных и антропогенных факторов, оценка их экологических последствий;
- сохранение, воспроизводство и рациональное использование природных ресурсов;
- улучшение качества окружающей среды путем оптимизации инженерных, экономических, организационно-правовых и иных решений;
- экологизация сознания людей.

ЗАДАНИЕ 2. Напишите эссе на тему "Глобальные экологические проблемы" (Лимит 300 слов)

Ответ: Глобальный характер современных экологических проблем проявляется в воздействии на все оболочки Земли - твердую, газовую, водную. При этом антропогенная деятельность вышла далеко за пределы биосферы и распространяется на глубокие горизонты литосферы, верхнюю часть атмосферы, глубоководные впадины Мирового океана, околоземный Космос. Специалисты отмечают и еще одну важную, новую черту современных глобальных экологических проблем. Если в прошлом отрицательные последствия человеческой деятельности рассматривались преимущественно по отношению к тем или иным компонентам природы, то в настоящее время эти последствия наносят ущерб человеку, его здоровью и благосостоянию. Экологические проблемы можно рассматривать как отражение на условиях жизни людей социально - экономических, политических процессов, противоречий, возникающих в системе связей человечества и природы в результате интенсификации их взаимодействия. Глобальный характер современных экологических проблем впервые в истории цивилизации создает зависимость каждой национальной системы и всемирного хозяйства от развития общепланетарных природных условий и социально - политических процессов.

Б1.В.10 Общая и социальная психология

Б2.Б.05(П) Производственная практика по получению профессиональных умений и опыта профессиональной деятельности по геологическому картированию

1) открытые задания (тестовые, повышенный уровень сложности):

ЗАДАНИЕ 1. Каким цветом на карте обозначаются отложения палеогеновой системы?

Ответ: оранжевым.

ЗАДАНИЕ 2. Каким цветом на карте обозначаются отложения неогеновой системы?

Ответ: желтым.

3) темы эссе

ЗАДАНИЕ 1. Опишите порядок привязки на местности.

Б2.Б.06(П) Производственная практика по получению профессиональных умений и опыта профессиональной деятельности, технологическая

1) закрытые задания (тестовые, средний уровень сложности):

ЗАДАНИЕ 1. Сколько Вы знаете этапов в проведении геологоразведочных работ?

- три
- два
- четыре
- пять

ЗАДАНИЕ 2. Сколько выделяется стадий при проведении геологоразведочных работ?

- пять
- шесть
- восемь
- две

2) открытые задания (тестовые, повышенный уровень сложности):

ЗАДАНИЕ 1. Согласно классификации коренных месторождений по запасам, месторождение золота с запасами 30 млн т относится к...?

Ответ: крупным

ЗАДАНИЕ 2. Согласно классификации коренных месторождений по запасам, месторождение железа с запасами менее 500 млн т относится к...?

Ответ: мелким

ЗАДАНИЕ 3. Согласно классификации коренных месторождений по запасам, месторождение золота с запасами менее 5 млн т относится к...?

Ответ: мелким

ЗАДАНИЕ 4. Согласно классификации коренных месторождений по содержанию полезного компонента, месторождение с содержанием золота 2-3г/т относится к ...?

Ответ: бедным

3) темы эссе

ЗАДАНИЕ 1. Содержание главы геологическая изученность в проекте на оценочные работы?

ОК-3 Обладает готовностью к саморазвитию, самореализации, использованию творческого потенциала.

Период окончания формирования компетенции: 8 семестр

Перечень дисциплин (модулей), практик, участвующих в формировании компетенции:

– Дисциплины (модули) (блок 1):

- Б1.Б.10 Общая геология (1-2 семестр);
- Б1.Б.24.02 Структурная геология (3-4 семестр)
- Б1.В.10 Общая и социальная психология (8 семестр)

Перечень заданий для проверки сформированности компетенции:

Б1.Б.10 Общая геология

1) закрытые задания (тестовые, средний уровень сложности):

2) открытые задания (тестовые, повышенный уровень сложности):

ЗАДАНИЕ 1. На какой глубине находится граница ядро-мантия?

Ответ: 2900 км

3) открытые задания (ситуационные задачи, средний уровень сложности):

ЗАДАНИЕ 1. Перечислите химические процессы, протекающие на стадии диагенеза

Б1.Б.24.02 Структурная геология

1) закрытые задания (тестовые, средний уровень сложности):

ЗАДАНИЕ 1. Дешифрирование АФС при геологическом картировании проводят:

- на всех трёх этапах (подготовительном, полевом и камеральном)
- до начала проведения работ
- на полевом этапе
- на заключительном (камеральном) этапе

ЗАДАНИЕ 2. Магматические породы на геологической карте красятся в соответствии с:

- **вещественным составом**
- формой залегания
- содержание полезных ископаемых
- возрастом пород

2) открытые задания (тестовые, повышенный уровень сложности):

ЗАДАНИЕ 1. Какая математическая функция используется для построения графика заложения?

Ответ: котангенс

ЗАДАНИЕ 2. Что определяется по кратчайшему расстоянию от кровли до подошвы продуктивного пласта?

Ответ: истинная мощность

ЗАДАНИЕ 3. Что определяют по пластовым треугольникам в продуктивных пластах?

Ответ: элементы залегания

3) открытые задания (ситуационные задачи, средний уровень сложности):

ЗАДАНИЕ 1. Как по видимой мощности и синусу угла падения определить истинную мощность продуктивного слоя?

ЗАДАНИЕ 2. Как можно рассчитать глубину до кровли продуктивного пласта по карте?

Б1.В.10 Общая и социальная психология

ОК-4 Обладает способностью использовать основы философских знаний, анализировать главные этапы и закономерности исторического развития для осознания социальной значимости своей деятельности.

Период окончания формирования компетенции: 3 семестр

Перечень дисциплин (модулей), практик, участвующих в формировании компетенции:

– Дисциплины (модули) (блок 1):

- Б1.Б.01 История (1 семестр);
- Б1.Б.02 Философия (3 семестр)
- Б1.В.09 Экология (1 семестр)

Перечень заданий для проверки сформированности компетенции:

Б1.Б.01 История

1) закрытые задания (тестовые, средний уровень сложности):

ЗАДАНИЕ 1. Выберите правильный вариант ответа:

Что являлось основой политической системы Древней Греции?

- номы
- фемы
- коммуны
- **полисы**

ЗАДАНИЕ 2. Выберите правильный вариант ответа:

К какому веку относится появление в славянских землях норманнов во главе с Рюриком?

- XI век
- X век
- **IX век**
- XII век

ЗАДАНИЕ 3. Выберите правильный вариант ответа:

Ключевым принципом функционирования средневекового общества в Западной Европе был принцип

- **вассалитета**
- верховенства права
- веротерпимости
- демократического централизма

ЗАДАНИЕ 4. Выберите правильный вариант ответа:

Когда впервые состоялся созыв Земского собора в России?

- **XVI век**
- XII век
- XV век
- XVII век

ЗАДАНИЕ 5. Выберите правильный вариант ответа:

В европейской экономике XVI-XVII веков произошла

- промышленная революция
- натурализация хозяйства
- **«революция цен»**
- индустриализация

ЗАДАНИЕ 6. Выберите правильный вариант ответа:

Какой из перечисленных городов был в XVII веке центром российской морской торговли со странами Западной Европы?

- Рига
- Кронштадт
- Мурманск
- **Архангельск**

ЗАДАНИЕ 7. Выберите правильный вариант ответа:

Противником России, в ходе Северной войны была

- Польша
- **Швеция**
- Пруссия
- Дания

ЗАДАНИЕ 8. Выберите правильный вариант ответа:

«Верховный тайный совет» играл определяющую роль в политической жизни России при

- Павле I
- **Петре II**
- Екатерине II
- Петре III

ЗАДАНИЕ 9. Выберите правильный вариант ответа:

В число «просветителей», в европейской истории XVIII века, входил

- **Ж.-Ж. Руссо**
- Н. Макиавелли
- Б. Спиноза
- Ф. Аквинский

ЗАДАНИЕ 10. Выберите правильный вариант ответа:

Что из перечисленного было характерно для славянофилов в России XIX века?

- **идеализация истории допетровской Руси**
- идеализация капиталистического общества
- стремление к возрождению старообрядчества
- стремление к возрождению традиционных языческих культов

ЗАДАНИЕ 11. Выберите правильный вариант ответа:

В какой стране к середине XIX века завершился промышленный переворот?

- Германия
- Россия
- **Англия**
- Франция

ЗАДАНИЕ 12. Выберите правильный вариант ответа:

Какая из перечисленных реформ произошла в России в 1860-1870-х годах?

- Столыпинская аграрная реформа
- **земская реформа**
- учреждение первых министерств
- секуляризация церковных земель

ЗАДАНИЕ 13. Выберите правильный вариант ответа:

Декрет о земле, принятый на II Всероссийском съезде Советов отменял

- крестьянскую общину
- продразвёртку
- крепостное право
- **право частной собственности на землю**

ЗАДАНИЕ 14. Выберите правильный вариант ответа:

Кто в годы гражданской войны возглавлял в России Добровольческую армию?

- **Деникин А.И.**
- Брусилов А.А.
- Каменев С.С.
- Власов А.А.

2) открытые задания (тестовые, повышенный уровень сложности):

ЗАДАНИЕ 1. С X века в древнерусском государстве появляются наследные земельные владения у феодалов. В дальнейшем собственниками могли быть не только частные лица, но и монастыри.

Укажите, как называлась на Руси земельная собственность, передаваемая по наследству.

Ответ: вотчина

ЗАДАНИЕ 2. В XI веке было создано первое писанное законодательство, которое в последующие столетия было дополнено.

Укажите название этого документа.

Ответ: Русская правда

ЗАДАНИЕ 3. В период ордынского владычества русские князья получали у монгольских ханов специальный документ, который подтверждал их право на княжение.

Как назывался такой документ?

Ответ: ярлык

ЗАДАНИЕ 4. В Судебнике 1497 года была введена регламентация права крестьян на уход от землевладельца. Это разрешалось делать в определенный период.

Как называлось время, разрешённое для ухода крестьян?

Ответ: Юрьев день

ЗАДАНИЕ 5. В XV-XVII веках при Московском государе большую роль играл, существовавший совещательный орган, состоявший из бояр окольныхчих, а затем и думных дворян, и думных дьяков.

Укажите его название.

Ответ: Боярская дума

ЗАДАНИЕ 6. Во второй половине XVI века вводится временный запрет на использование крестьянами права ухода от землевладельца («Юрьев день»).

Как назывались годы действия этого запрета?

Ответ: Заповедные годы

ЗАДАНИЕ 7. В годы Смуты в России происходила частая смена власти. После отстранения от власти Василия Шуйского было создано боярское правительство.

Как назывался период правления данного правительства?

Ответ: семибоярщина

ЗАДАНИЕ 8. В России в XVII веке усилились крепостнические тенденции.

Назовите юридический документ, окончательно закрепивший крестьян за землевладельцами в Российском государстве в XVII веке.

Ответ: Соборное уложение

ЗАДАНИЕ 9. Уезжая из столицы в один из своих походов, Петр I издал указ о создании высшего государственного органа, который должен управлять страной во время отсутствия монарха.

Укажите название этого органа.

Ответ: Сенат

ЗАДАНИЕ 10. После окончательного разгрома Наполеона ведущими европейскими монархиями, был заключен основополагающий договор, об образовании структуры, гарантирующей стабильность и определявший принципы европейской политики в первой половине XIX века.

Укажите его название.

Ответ: Священный союз

3) открытые задания (мини-кейсы, средний уровень сложности):

ЗАДАНИЕ 1. Каковы причины и значение принятия христианства на Руси?

Приведите не менее 2 причин и 2 значений.

Пример ответа:

Причины:

- стремление к укреплению единоличной княжеской власти
- поиск союзников в обостряющейся борьбе с печенегами
- желание укрепить и сделать равноправными связи с Византией, на основе общей веры

Значение:

- формальное уравнивание княжеского титула с императорской властью византийских монархов (династические браки)
- превращение Руси в часть европейско-христианского мира
- развитие каменного зодчества, иконописи
- появление славянского алфавита
- использование византийского церковного права, введение единобрачия

ЗАДАНИЕ 2. Чем можно обосновать утверждение, что при Иване III Россия стала самостоятельным, независимым государством? Приведите не менее 2 аргументов.

Пример ответа:

- появление государственной символики – герба;
- отказ от уплаты дани и отражение похода ордынского правителя, хана Ахмата, в результате «стояния на Угре» в 1480 году;
- создание единого законодательства – Судебника;
- появление органов общегосударственной власти: Боярская Дума, Дворцы, Казна;
- введение единой денежной единицы – рубль;
- внутренняя унификация страны: ликвидация большинства независимых княжеств, упразднение новгородских «вольностей»;
- международное признание российского государства.

ЗАДАНИЕ 3. Приведите не менее 2 целей индустриализации в СССР.

Пример ответа:

- ликвидация технико-технологического отставания от ведущих западных стран;

- достижение экономической независимости, чтобы выдержать возможную экономическую блокаду;
- создание мощного военно-промышленного комплекса;
- демонстрация успехов социалистической системы, для приближения мировой революции;
- рост численности пролетариата, для укрепления социальной опоры коммунистической партии;
- ликвидация социально чуждых элементов: непманов;
- ликвидация безработицы, снова появившейся в годы НЭПа.

ЗАДАНИЕ 4. Можно ли согласиться с утверждением, что внутренняя политика Александра I была направлена на модернизацию общественных отношений в Российской империи?

Обоснуйте свое мнение, приведите не менее 2 аргументов.

Пример ответа 1: да:

- в годы правления Александра I был осуществлён ряд мер, направленных на модернизацию социально-экономических отношений (издание указа «о вольных хлебопашцах», разработка проектов отмены крепостного права в Прибалтике);
- модернизация государственного управления, создание системы министерств, разработка проекта государственного переустройства М.М. Сперанским, основанного на принципе «разделения властей», создание Государственного совета, дарование Конституции Царству Польскому;
- составление проекта российской Конституции – «Государственной уставной грамоты Российской империи»;
- открытие новых высших и средних учебных заведений, издание Университетского устава, что способствовало модернизации образования.

Пример ответа 2: нет:

- Александр I не проявлял решительности в осуществлении социально-экономических преобразований, поэтому они не оказали существенного влияния на российское общество («указ о вольных хлебопашцах» имел рекомендательный характер, проекты отмены крепостного права на территории всей империи не были реализованы);
- из проекта М.М. Сперанского был создан только Государственный совет с законосовещательными функциями, проект же Конституции был совершенно оставлен без последствий;
- преобразование Министерства народного просвещения в Министерство духовных дел и народного просвещения повлекло усиление консервативных начал в системе образования.

ЗАДАНИЕ 5. Можно ли согласиться с тем, что промышленная и финансовая политика Александра III способствовала успешному социально-экономическому развитию России?

Обоснуйте свое мнение, приведите не менее 2 аргументов.

Пример ответа 1: да:

- государство поощряло железнодорожное строительство, что стимулировало развитие промышленного производства;
- Правительству удалось добиться значительного превышения экспорта над импортом за счёт увеличения вывоза хлеба и другой сельскохозяйственной продукции и тем самым существенно пополнить бюджет;
- казна выкупила ряд частных железных дорог, что позволило упорядочить дорожное хозяйство и унифицировать тарифы;
- снижение размера выкупных платежей способствовало развитию рыночных отношений в России.

Пример ответа 2: нет:

- распределение государственных заказов препятствовало развитию свободной конкуренции в промышленности;
- государственная поддержка дворянского землевладения сдерживало перераспределение земельного фонда в России и решение проблемы малоземелья;
- сохранение крестьянской общины сдерживало развитие рыночных отношений в сельском хозяйстве.

Б1.Б.02 Философия

1) закрытые задания (тестовые, средний уровень сложности):

ЗАДАНИЕ 1. Выберите правильный вариант ответа:

Принцип всеобщей связи и развития в системном подходе

- **позволяет реализовать взаимосвязь философских положений и методов конкретных наук**
- позволяет поставить вопрос о смысле существования
- предполагает дифференциацию философских направлений
- не имеет применения в системном подходе

ЗАДАНИЕ 2. Выберите правильный вариант ответа:

Принцип иерархии в системном подходе направлен на

- **установление порядка подчинения нижестоящих элементов и свойств вышестоящим по строго определенным ступеням и переход от низшего уровня к высшему**
- исследование объекта как единого целого
- исследование объекта как части более крупной системы, в которой анализируемый объект находится с остальными системами в определенных отношениях
- оценку количественные характеристики объектов

ЗАДАНИЕ 3. Выберите правильный вариант ответа:

В рамках системного подхода исследуемый объект рассматривается как

- **целое независимо от изучаемого аспекта объекта и с учетом выявления внутренних закономерностей развития объекта**
- одна из частей, обладающая своими уникальными характеристиками
- анализируются частные проблемы в познании объекта
- исследуется только лишь механизм функционирования объекта без выявления закономерностей его развития

ЗАДАНИЕ 4. Выберите правильный вариант ответа:

Как называется интеллектуальное затруднение, возникающее в ситуации неопределенности, когда человек не знает, как объяснить данное явление, факт, процесс действительности, не может достичь цель известным ему способом, что побуждает искать новый способ объяснения или способ действия?

- **проблемная ситуация**
- пограничная ситуация
- противоречие
- тупик

ЗАДАНИЕ 5. Выберите правильный вариант ответа:

В рамках системного подхода анализ представляет собой

- **процесс сбора и интерпретации фактов, выявления проблемы и разложения системы на ее компоненты**

- соединение различных частей рассматриваемого сложного объекта в целостное образование
- процесс восприятия предметов и явлений с целью их познания
- процесс воздействия на реальный объект или его изучение в заданных условиях

ЗАДАНИЕ 6. Выберите правильный вариант ответа:

Как называется способ решения практических и теоретически задач, основанный на мысленном отвлечении от несущественных свойств изучаемого предмета и выделении одной или нескольких существенных характеристик?

- аналогия
- моделирование
- **абстрагирование**
- исторический метод

ЗАДАНИЕ 7. Выберите правильный вариант ответа:

Какой вид познания основан на житейском опыте?

- абстрактный
- теоретический
- **обыденный**
- научный

ЗАДАНИЕ 8. Выберите правильный вариант ответа:

Определенная целевая установка в решении научно-исследовательской проблемы – это

- **познавательная задача**
- познавательная проблема
- метод решения
- метод исследования

ЗАДАНИЕ 9. Выберите правильный вариант ответа:

Что заставляет исследователя прийти в познавательном процессе к постановке новых проблем и задач?

- **противоречия в познании**
- успех
- техника
- неудачи

ЗАДАНИЕ 10. Выберите правильный вариант ответа:

Мысленное решение задачи в особо трудной ситуации, когда нет твердой уверенности в положительном исходе, но есть некоторая надежда на успех, – это

- **риск**
- предположение
- неопределенность
- сложное решение

ЗАДАНИЕ 11. Выберите правильный вариант ответа:

Что в системе познавательной деятельности является субъектом познания?

- **человек**
- материальные процессы
- духовные процессы
- природа

ЗАДАНИЕ 12. Выберите правильный вариант ответа:

Какая форма в системе теоретического познания выполняет функцию предположения?

- гипотеза
- парадигма
- проблема
- теория

ЗАДАНИЕ 13. Выберите правильный вариант ответа:

Абсолютная истина – это

- **полное, завершённое знание об объекте познания**
- знание на данном конкретно-историческом этапе общественного развития
- знание в пределах одной научно-исследовательской парадигмы
- неполное знание

ЗАДАНИЕ 14. Выберите правильный вариант ответа:

Осознание человеком своей деятельности, мыслей, чувств, потребностей – это

- **самосознание**
- мировоззрение
- миропонимание
- бессознательное

2) открытые задания (тестовые, повышенный уровень сложности):

ЗАДАНИЕ 1. Какой раздел в системе философского знания изучает человека и его специфику?

Ответ: философская антропология

ЗАДАНИЕ 2. Соответствие знания объективной реальности – это

Ответ: истина

ЗАДАНИЕ 3. Укажите направление в системе философского знания, представители которого считали, что основой познания является опыт.

Ответ: эмпиризм

ЗАДАНИЕ 4. Укажите направление в системе философского знания, представители которого считали, что основой познания является разум.

Ответ: рационализм

ЗАДАНИЕ 5. Как называется философское учение об обществе как системе?

Ответ: социальная философия

ЗАДАНИЕ 6. Что противопоставляет материи в системе онтологии?

Ответ: сознание

ЗАДАНИЕ 7. Какой тип мировоззрения определяется верой человека в сверхъестественное начало?

Ответ: религия

ЗАДАНИЕ 8. Представители какого направления в системе философского знания, считают первичным идеальное начало, не зависимое от человеческого сознания?

Ответ: объективный идеализм

ЗАДАНИЕ 9. Кто является одновременно существом биологическим, социальным и духовным?

Ответ: человек

ЗАДАНИЕ 10. Какая проблема в современном обществе вызвана противоречием между производственной деятельностью человека и стабильностью природной среды его обитания, связана со стремительным ухудшением экологической обстановки и вследствие этого – скоротечной гибелью населения планеты?

Ответ: экологическая

3) открытые задания (мини-кейсы, средний уровень сложности):

ЗАДАНИЕ 1. Используя логико-методологический инструментарий, определите, какие из суждений являются «знанием», какие «мнением» и какие «верованием». Обоснуйте свою позицию:

1. Городской округ город Воронеж с населением 1050,6 тыс. человек. Воронеж возник в 1586 г. (крепость). В XVII в. – крупнейший центр торговли. Сейчас – один из аграрно-индустриальных центров России.
2. Зимой всегда слишком холодно.
3. Бог существует.

Ответ: 1 – знание, т.к. оно может быть сформировано путем ознакомления с различными научными источниками (справочником, словарем и т.д.); 2 – мнение, т.к. высказано на основе субъективного восприятия; 3 – верование, т.к. сформировано под влиянием религиозного опыта.

ЗАДАНИЕ 2. Проанализируйте процесс познания. Из таких форм, как факт, гипотеза и теория, какая именно форма является проблемной? Обоснуйте свой ответ.

Ответ: гипотеза является проблемным знанием, играет в процессе познания роль предположения, требующего проверки на опыте и теоретического обоснования для того, чтобы стать достоверным знанием.

ЗАДАНИЕ 3. К какой форме познания относятся наблюдение и измерение, на решение каких задач они направлены, и в чем ограниченность наблюдения и измерения как способов решения познавательных задач?

Ответ: Наблюдение и измерение относятся к эмпирической форме познания, они направлены на исследование внешних характеристик и свойств изучаемого объекта. Недостатками наблюдения являются влияние субъекта познания на объект, сложность повторения наблюдения, ограниченность во времени, субъективность в интерпретации данных. Недостатками измерения являются ограниченность измерения для разных величин, влияние субъекта на объект познания.

ЗАДАНИЕ 4. Используя логико-методологический инструментарий, оцените, какие из умозаключений являются истинными и позволяют однозначно решить проблемную ситуацию, а какие – вероятностными (менее достоверными)? Обоснуйте свой ответ:

1. Все студенты нашей группы сдали зачет; Иванов – студент нашей группы. Иванов сдал зачет.
2. Иванов – студент нашей группы, сдавший зачет, Петров – студент нашей группы, сдавший зачет, Сидоров – студент нашей группы, сдавший зачет. Следовательно, все студенты нашей группы сдали зачет.

Ответ: 1 – умозаключение истинное, поскольку является дедуктивным; 2 – умозаключение вероятно, поскольку индуктивно и основывается на простом перечислении элементов, принадлежащих к одному классу. Индуктивный вывод менее достоверен и не всегда может позволить выбрать правильное решение проблемы.

ЗАДАНИЕ 5. Представьте себе ситуацию познавательной неопределенности. Как ее можно решить в рамках направлений, отвечающих на вопрос «Познаваем ли мир?» в контексте основного вопроса философии. Познавательный оптимизм или агностицизм. Какое из этих направлений в проблемной ситуации позволит достичь истины, а какое – завершить познавательный процесс, не добившись результата? Обоснуйте свой ответ.

Ответ: выбрав позицию познавательного оптимизма, мы будем стремиться к достижению истины, ориентируясь на то, что мир познаваем. Разделяя позицию агностицизма, мы будем считать, что мир не познаваем, и поэтому воздержимся от дальнейшего изучения объекта.

Б1.В.09 Экология

1) закрытые задания (тестовые, средний уровень сложности):

ЗАДАНИЕ 1. Восстановление нарушенных территорий после промышленного использования?

- _____ **Р**
екультивация;
- _____ **Р**
екреация;
- _____ **Э**
втрофикация;
- _____ **М**
елиорация.

ЗАДАНИЕ 2. Управление природоохранной деятельностью на производственных объектах осуществляют?

- _____ **П**
риродопользователи;
- _____ **О**
рганы государственной власти;
- _____ **О**
кружающая среда;
- _____ **В**
се вышеперечисленное.

ЗАДАНИЕ 3. Государство в Российской Федерации?

- _____ **О**
бязано охранять окружающую среду;
- _____ **О**
граничивается контролем за загрязнением окружающей среды;
- _____ **О**
граничивается наблюдением за окружающей средой;
- _____ **Н**
е обязано охранять окружающую среду.

ЗАДАНИЕ 4. Систему длительных наблюдений за состоянием окружающей среды и процессами, происходящими в экосистемах и биосфере, называют?

- _____ **М**
ониторингом;
- _____ **М**
енеджментом;

оделированием;

М

одификацией.

М

2) открытые задания (тестовые, средний уровень сложности):

ЗАДАНИЕ 1. Заполните пропуск:

Самой крупной экосистемой на Земле является ...

Ответ: биосфера

3) темы эссе:

ЗАДАНИЕ 1. Напишите эссе на тему "Эксперименты по созданию искусственной биосферы" (Лимит 300 слов)

Ответ: Первым за проблему взялся СССР. В 1972 году в подвале красноярского Института биофизики профессор Борис Ковров построил первую функционирующую замкнутую экосистему БИОС-3. Комплекс состоял из герметичного помещения и был разделен на четыре отсека: жилую каюту для экипажа, две теплицы для выращивания съедобных растений и генератор кислорода, где находился бак с микроводорослевыми культурами. Водоросли и теплицы, где росли карликовая пшеница, соя, чуфа, морковь, редис, свекла, картофель, огурцы, щавель, капуста, укроп и лук освещались УФ-лампами. В БИОС-3 были проведены 10 экспериментов с экипажами от 1 до 3 человек, а самая продолжительная экспедиция проходила 180 дней. Комплекс оказался на 100% автономен по кислороду и воде и на 80% по пище. Помимо продуктов собственного огородничества потенциальным космонавтам была положена стратегическая тушенка. Большим недостатком красноярской биосферы оказалось отсутствие энергетической автономности — она использовала 400 кВт внешней электроэнергии ежедневно. Эту задачу планировалось решить, но во время перестройки финансирование эксперимента прекратилось и БИОС-3 оставили ржаветь в подвале института.

Самый масштабный эксперимент по организации замкнутой экосистемы был проведен в 90-х годах в США. Он финансировался на средства Эда Басса, нью-эйдж миллионера, мечтавшего о создании счастливой коммуны визионеров-биологов. Биосфера-2 располагалась в аризонской пустыне и представляла собой систему воздухонепроницаемых стеклянных куполов. Внутри были установлены пять ландшафтных модулей: джунгли, саванна, болото, маленький океан с пляжем и пустыня. Географическое разнообразие дополнял сельскохозяйственный блок, оснащенный по последнему слову техники, а также жилой дом, построенный в авангардном стиле. Восемь бионавтов и около 4 тысяч разнообразных представителей фаун, включая коз, свиней и кур, должны были прожить под куполом 2 года на полном самообеспечении, за исключением потребления электроэнергии, которая использовалась в основном для охлаждения гигантского парника. Строительство комплекса обошлось в 150 миллионов долларов. По уверению проектировщиков, Биосфера могла просуществовать в автономном режиме не менее 100 лет.

ОК-5 Обладает способностью использовать основы экономических знаний при оценке эффективности результатов деятельности в различных сферах.

Период окончания формирования компетенции: 5 семестр

Перечень дисциплин (модулей), практик, участвующих в формировании компетенции:

– Дисциплины (модули) (блок 1):

- Б1.Б.11 Экономика (5 семестр);
- Б1.В.02 Основы экономической теории (4 семестр)

Перечень заданий для проверки сформированности компетенции:

Б1.Б.11 Экономика

1) закрытые задания (тестовые, средний уровень сложности):

ЗАДАНИЕ 1. Выберите правильный вариант ответа:

Что собой представляет страхование?

- страхование – это взаимодействие между страховщиком и страхователем
- **страхование выражает совокупность экономических отношений, возникающих между продавцом и покупателем страховой услуги**
- страхование – это процесс передачи страхового полиса физическому или юридическому лицу
- страхование представляет собой организационную форму предоставления страховой услуги

ЗАДАНИЕ 2. Выберите правильный вариант ответа:

Страхование гражданской ответственности относится к

- **имущественному страхованию**
- личному страхованию
- страхованию убытков
- личному страхованию и страхованию убытков

ЗАДАНИЕ 3. Выберите правильный вариант ответа:

Пенсия – это

- регулярная денежная выплата, которая является средством существования
- страхование работающих от утраты трудоспособности
- **регулярная денежная выплата, которую человек начинает получать при признании его нетрудоспособным, при утрате близкого человека, доход которого является единственным средством существования, а также за выслугу лет и особые заслуги перед государством**
- регулярная денежная выплата, которую человек начинает получать при признании его нетрудоспособным

ЗАДАНИЕ 4. Выберите правильный вариант ответа:

Какие бывают пенсионные системы по характеру участия?

- распределительные и накопительные
- **обязательные и добровольные**
- распределительные и добровольные
- обязательные и накопительные

ЗАДАНИЕ 5. Выберите правильный вариант ответа:

Какая организация осуществляет регулирование страхового рынка в России?

- Министерство экономического развития
- Министерство финансов
- Торгово-промышленная палата
- **Банк России**

ЗАДАНИЕ 6. Выберите правильный вариант ответа:

Какой результат отражает прибыль от реализации продукции предприятия?

- денежное выражение всей стоимости товаров
- **финансовый результат, полученный от основной деятельности предприятия**
- материальный результат производства продукции
- социально-экономический результат

ЗАДАНИЕ 7. Выберите правильный вариант ответа:

Механизм денежного возмещения износа средств труда называется

- кругооборотом капитала
- авансированием капитала
- оборотом капитала
- **амортизацией основного капитала**

ЗАДАНИЕ 8. Выберите правильный вариант ответа:

Период, в течение которого фирма может изменить количество всех используемых ею производственных ресурсов, называется

- **долгосрочным**
- краткосрочным
- мгновенным
- среднесрочным

ЗАДАНИЕ 9. Выберите правильный вариант ответа:

Чистая прибыль не используется для формирования какого из фондов?

- фонд накопления
- фонд потребления
- резервный фонд
- **фонд заработной платы**

ЗАДАНИЕ 10. Выберите правильный вариант ответа:

Что характеризует эффективность фирмы?

- массу прибыли
- **соотношение результатов хозяйственной деятельности и связанных с их достижением затрат**
- отношение стоимости материальных затрат к себестоимости продукции
- выручку, приходящуюся на единицу проданных изделий

ЗАДАНИЕ 11. Выберите правильный вариант ответа:

Предельная склонность к потреблению – это

- соотношение между приростом потребления и приростом сбережений
- **соотношение между приростом потребления и приростом дохода**
- соотношение между приростом сбережения на единицу прироста дохода
- соотношение между приростом дохода и приростом потребления

ЗАДАНИЕ 12. Выберите правильный вариант ответа:

Диверсификация как метод управления инвестиционными рисками – это

- снижение доходов вследствие наличия противоречий в законодательной базе
- **включение в портфель ценных бумаг с различными параметрами риска и ожидаемой доходности**
- реализация всех ценных бумаг с низким уровнем доходности
- вложение всех средств в ценные бумаги одного предприятия

ЗАДАНИЕ 13. Укажите собственные средства предприятия для осуществления инвестиций:

- **прибыль**
- банковский кредит
- средства муниципального бюджета
- средства от продажи корпоративных облигаций

ЗАДАНИЕ 14. Выберите правильный вариант ответа:

Какой из названных факторов экономического роста является интенсивным?

- рост количества рабочей силы на предприятии
- покупка дополнительного оборудования, аналогичных уже имеющимся
- **совершенствование технологий**
- увеличение объема инвестиций при сохранении существующего уровня технологии

ЗАДАНИЕ 15. Выберите правильный вариант ответа:

Экономический рост, сопровождаемый повышением качества выпускаемой продукции, ростом производительности труда и ресурсосбережения, называется

- экстенсивным
- **интенсивным**
- интегрированным
- нейтральным

2) открытые задания (тестовые, повышенный уровень сложности):

ЗАДАНИЕ 1. Какой риск можно передать в страховую компанию?

Ответ: чистый риск

ЗАДАНИЕ 2. Кем является клиент страховой компании в процедуре страхования?

Ответ: страхователь

ЗАДАНИЕ 3. Как называется суммарная продолжительность периодов работы, в течение которых с заработной платы работников уплачиваются страховые взносы в Пенсионный Фонд РФ?

Ответ: страховой стаж

ЗАДАНИЕ 4. Какой вид страхования включает медицинское страхование?

Ответ: личное страхование

ЗАДАНИЕ 5. Это вложения средств в денежной, материальной и нематериальной формах в объекты предпринимательской деятельности с целью получения прибыли.

Ответ: инвестиции

ЗАДАНИЕ 6. Как называется ценная бумага, удостоверяющая отношения по займу и дающие право владельцу на получение заранее определенного дохода в оговоренные сроки?

Ответ: облигация

ЗАДАНИЕ 7. В какой фазе экономического цикла происходит превышение докризисного уровня ВВП?

Ответ: в фазе подъема / подъем

ЗАДАНИЕ 8. Какая фаза экономического цикла характеризуется минимальной ставкой процента?

Ответ: фаза депрессии / депрессия

ЗАДАНИЕ 9. Период времени, в течение которого страхователь вправе отказаться от договора страхования и получить возврат уплаченной страховой премии в полном объеме установлен сроком ... календарных дней с даты заключения договора страхования (цифрами укажите целое числовое значение).

Ответ: 14

ЗАДАНИЕ 10. Агентство по страхованию вкладов страхует вклады как индивидуальных предпринимателей, так и физических лиц, в размере ... руб. страхования (цифрами укажите целое числовое значение).

Ответ: 1400000

3) темы эссе

ЗАДАНИЕ 1. Что в общем случае позволяет владельцу кредитная карта?

Ответ: использовать безналичную форму расчетов за товары и услуги; получить доступ к дополнительному источнику заемных средств.

ЗАДАНИЕ 2. Чем безналичные расчеты могут быть удобнее наличных?

Ответ: быстрота совершения операций, даже с контрагентами, находящимися вне оперативной доступности; наличие отметок, подтверждающих осуществление платежа.

ЗАДАНИЕ 3. Кратко охарактеризуйте криптовалюту.

Ответ: криптовалюта – это цифровые деньги, существующие только в виртуальном пространстве интернет; единицы криптовалюты создаются посредством использования компьютерных мощностей.

ЗАДАНИЕ 4. Что такое Агентство по страхованию вкладов?

Ответ: организация, которая обеспечивает осуществление страховых выплат при отзыве лицензии у банка или его банкротстве.

ЗАДАНИЕ 5. Продолжите утверждение. Чем выше ставка рефинансирования, тем

Ответ: больше процентов по депозиту получит вкладчик.

Б1.В.02 Основы экономической теории

1) открытые задания (тестовые, повышенный уровень сложности):

ЗАДАНИЕ 1. Выберите правильный вариант ответа:

Какое из перечисленных явлений не соответствует периоду экономического спада?

- снижение инвестиций в оборудование с длительным сроком служб
- сокращение налоговых поступлений
- снижение прибылей предприятий
- **уменьшение объема пособий по безработице**

ЗАДАНИЕ 2. Выберите правильный вариант ответа:

Подавленная (скрытая) инфляция проявляется

- во все меньшем разрыве между ценой на товары, устанавливаемой государством, и рыночной ценой на эти же товары, складывающейся под влиянием спроса и предложения
- в появлении у производителей стимулов к увеличению количества производимой продукции
- в возникновении у производителей стимулов к повышению качества производимой продукции
- **в дефиците товаров и услуг в стране**

ЗАДАНИЕ 3. Выберите правильный вариант ответа:

Открытая инфляция характеризуется

- **постоянным повышением цен**
- ростом дефицита товаров
- увеличением денежной массы
- снижением качества выпускаемой продукции

ЗАДАНИЕ 4. Выберите правильный вариант ответа:

Кривая Филлипса характеризует связь между:

- налоговыми ставками и объемом налоговых поступлений
- **уровнем безработицы и годовым темпом роста уровня цен**
- нормой процента и денежной массой в обращении
- уровнем безработицы и объемом ВВП

ЗАДАНИЕ 5. Выберите правильный вариант ответа:

Полная занятость связана с

- полным отсутствием безработных
- гиперинфляцией
- **естественным уровнем безработицы**
- циклической безработицей

ЗАДАНИЕ 6. Выберите правильный вариант ответа:

Спрос на факторы производства является производным, так как

- **определяется спросом на готовую продукцию**
- без факторов производства невозможно производство товаров
- от количества приобретаемых факторов производства зависит объем производства
- все факторы производства между собой взаимосвязаны

ЗАДАНИЕ 7. Выберите правильный вариант ответа:

Субъектами предложения на рынке труда являются

- государство
- **домашние хозяйства**
- фирмы
- некоммерческие организации

ЗАДАНИЕ 8. Выберите правильный вариант ответа:

Как, согласно экономической теории, рост заработной платы влияет на предложение труда работника?

- количество часов работы однозначно растет
- количество часов работы однозначно сокращается
- **количество часов работы может как вырасти, так и сократиться, это зависит от предпочтений индивида**
- количество часов работы не изменится

ЗАДАНИЕ 9. Какое из нижеперечисленных положений относительно трудового договора и договора гражданско-правового характера (ГПХ), заключающиеся при трудоустройстве на работу, является верным?

- Ни при трудовом договоре, ни при ГПХ не положен ежегодный оплачиваемый отпуск и учебный отпуск
- Период работы по договору ГПХ не включается в страховой стаж, дающий право на страховую пенсию по старости, так как работодатель не обязан перечислять в Пенсионный фонд страховые взносы, которые он начислил на вознаграждение по договору ГПХ
- Работа по трудовому договору и по договору ГПХ регулируется трудовым кодексом РФ
- **Предмет договора ГПХ – конечный результат работы или оказания услуги, который работодатель принимает в срок, установленный договором, процесс выполнения работы заказчика, как правило, не интересует**

ЗАДАНИЕ 10. Какое из нижеперечисленных положений о минимальном размере оплате труда (МРОТ) является верным?

- МРОТ служит только для определения размеров пособий по временной нетрудоспособности
- **МРОТ не может быть ниже величины прожиточного минимума трудоспособного населения**
- Регионы устанавливают свой МРОТ, который может быть ниже федерального
- Согласно методике расчета, МРОТ составляет 42% от средней заработной платы

ЗАДАНИЕ 11. Иванов И.И. планировал отправиться в путешествие в Бразилию. Целый год он откладывал определённую часть зарплаты для последующего приобретения туристической путёвки. Какую функцию денег иллюстрирует данный пример?

- мера стоимости
- мировые деньги
- **средство накопления**
- средство обращения

ЗАДАНИЕ 12. Выберите правильный вариант ответа:

К функциям ЦБ (Центрального Банка) не относится

- эмиссия денежных знаков
- регулирование денежного обращения в соответствии с потребностями экономики
- хранение золотовалютных резервов страны
- **выдача кредитов населению**

ЗАДАНИЕ 13. Выберите правильный вариант ответа:

Денежно-кредитная политика проводится

- правительством страны
- всеми финансово-кредитными учреждениями страны
- **Центральным банком страны**
- министерством финансов

ЗАДАНИЕ 14. Выберите правильный вариант ответа:

К инструментам денежно-кредитной политики не относится

- регулирование учетной ставки
- регулирование нормы обязательных резервов
- операции на открытом рынке

– **изменение налоговых ставок**

ЗАДАНИЕ 15. Выберите правильный вариант ответа:

В чем состоит разница между кредитом и займом?

- Деньги, полученные по договору займа, возвращать не обязательно
- **Кредиты выдают банки, а МФО и ломбарды выдают займы**
- Заём может выдавать только один гражданин другому гражданину
- Заём выдается только на сумму не более 100 тыс. рублей

2) открытые задания (тестовые, повышенный уровень сложности):

ЗАДАНИЕ 1. Укажите через запятую пропущенные слова в правильном порядке и правильных падежах:

При стагнации производства Центральный банк ... ставку рефинансирования, а в случае повышенного спроса на денежные ресурсы и ускорения роста цен Центральный банк ... ставку рефинансирования.

Ответ: уменьшает/снижает ИЛИ увеличивает/повышает

ЗАДАНИЕ 2. Укажите пропущенное слово в правильном падеже:

Сумма превышения расходов бюджета над его доходами представляет собой ... государственного бюджета.

Ответ: дефицит

ЗАДАНИЕ 3. Определите размер страховой пенсии по старости в 2019 г., если гражданин с накопленными 40 пенсионными баллами выходил на пенсию. При этом стоимость пенсионного бала была равна 87 руб., фиксированная выплата – 5334 руб.

В ответе цифрами укажите целое числовое значение.

Ответ: 8814

ЗАДАНИЕ 4. Объем выпуска фирмы за месяц составляет 2000 ед. товара, цена реализации единицы товара – 70 р., средние валовые издержки (АТС) на единицу товара при данном объеме выпуска товара составляют 40 р. Определите величину валовой (общей) прибыли, полученной фирмой за месяц (в рублях).

В ответе цифрами укажите целое числовое значение.

Ответа: 60000

ЗАДАНИЕ 5. Если при увеличении располагаемого дохода с 200 до 400 млн.руб. сбережения домохозяйств увеличились с 40 до 80 млн.руб., то чему равна предельная склонность к потреблению (в %)?

В ответе цифрами укажите целое числовое значение.

Ответ: 80

ЗАДАНИЕ 6. Определите курс акции (в ден.ед.), номинальная стоимость которой равна 1000 ден.ед. Выплачиваемый на нее дивиденд составляет 18 %, ставка банковского процента составляет 12 % годовых.

В ответе цифрами укажите целое числовое значение.

Ответ: 1500

ЗАДАНИЕ 7. Номинальная ставка процента в течение 2-х лет одинаковая и составляет 11%, а уровень инфляции изменился с 8% (в первый год) до 6% (во второй год). Найти как изменится реальная ставка процента во втором году по сравнению с первым?

В ответе цифрами укажите целое числовое значение.

Ответ: 2

ЗАДАНИЕ 8. В данном году потенциальный объем ВВП составляет 5000 млрд. ден. ед., а фактический уровень безработицы равен 7% при естественном уровне 4% (коэффициент Оукена 2,5). Найти насколько фактический ВВП отклоняется от своего потенциального значения?

В ответе цифрами укажите числовое значение.

Ответ: 7,5

ЗАДАНИЕ 9. Какую сумму (в руб.) за месяц получит человек на руки, если он устроился на работу в организацию, оформив трудовой договор с официальным окладом в 50000 руб.?

В ответе цифрами укажите целое числовое значение.

Ответ: 43500

ЗАДАНИЕ 10. Какую сумму (в руб.) за месяц потратит работодатель на сотрудника, которого он взял на работу по трудовому договору с официальным окладом в 80000 руб.?

В ответе цифрами укажите целое числовое значение.

Ответ: 10400 ИЛИ 10416

3) темы эссе

ЗАДАНИЕ 1. Какой вид страхования является обязательным для заемщика при взятии ипотечного кредита?

Ответ: страхование недвижимого имущества, являющегося предметом залога.

ЗАДАНИЕ 2. Установленный законом механизм пропорционального уменьшения всех расходных статей, применяемое государством для искусственного снижения бюджетного дефицита – это

Ответ: секвестр.

ЗАДАНИЕ 3. При повышении цены товара на 10%, спрос на него снизился на 12%. Чему равен коэффициент ценовой эластичности спроса?

В ответе цифрами укажите числовое значение.

Ответ: 0,5.

ЗАДАНИЕ 4. Кривая спроса на лыжи в небольшом городке Калач описывается следующим уравнением: $Q_d = 700 - 2P$, где Q_d – объем спроса в месяц, P – цена. Кривая предложения рюкзаков описывается следующим уравнением: $Q_s = -100 + 2P$, где Q_s – месячный объем предложения. Какова равновесная цена товара?

В ответе цифрами укажите целое числовое значение.

Ответ: 200.

ЗАДАНИЕ 5. Если землевладелец ежегодно получает 72000 рублей земельной ренты, а банк оплачивает вкладчикам 12% годовых, то чему равна цена земельного участка?

В ответе цифрами укажите целое числовое значение.

Ответ: 600000.

ОК-6 Обладает способностью к коммуникации в устной и письменной формах на русском и иностранном языках для решения задач межличностного и межкультурного взаимодействия.

Период окончания формирования компетенции: 8 семестр

Перечень дисциплин (модулей), практик, участвующих в формировании компетенции:

– Дисциплины (модули) (блок 1):

- Б1.Б.03 Иностранный язык (1-4 семестр);
- Б1.Б.13 Русский язык для устной и письменной коммуникации (8 семестр)

Перечень заданий для проверки сформированности компетенции:

Б1.Б.03 Иностранный язык

1) закрытые задания (тестовые, средний уровень сложности):

ЗАДАНИЕ 1. Choose the correct alternative to complete the tip for making a successful career.
(Выберите правильный вариант совета, как сделать успешную карьеру.)

Understand ... motivates you and be true to yourself.

- **what**
- that
- which

ЗАДАНИЕ 2. Choose the correct alternative to complete the tip for making a successful career.
(Выберите правильный вариант совета, как сделать успешную карьеру.)

Be positive. This ... your chances of promotion.

- have
- will reduce
- **will improve**

ЗАДАНИЕ 3. Choose the correct alternative to complete the tip for making a successful career.
(Выберите правильный вариант совета, как сделать успешную карьеру.)

Remember that social ... can be a great place to get yourself noticed.

- **events**
- programmes
- security

ЗАДАНИЕ 4. Choose the correct alternative to complete the tip for making a successful career.
(Выберите правильный вариант совета, как сделать успешную карьеру.)

Update ... CV – and if you do not have an electronic version, get one.

- **your**
- his
- yours

ЗАДАНИЕ 5. Choose the correct alternative to complete the tip for making a successful career.
(Выберите правильный вариант совета, как сделать успешную карьеру.)

Remember health and family. Opportunities expand when you are ...and healthy.

- unhappy
- **happy**
- gloomy

ЗАДАНИЕ 6. Our life is unthinkable without technologies. Read some ideas about the relationship of different generations with technologies. Choose the correct alternative to fill in the gap.

(Наша жизнь немыслима без технологий. Прочитайте об отношении разных поколений к технологиям. Выберите правильный вариант ответа.)

Modern technology is changing and improving all the time. Every month, scientists ... new gadgets and equipment to help us with our daily lives.

- break
- **invent**
- teach

ЗАДАНИЕ 7. Our life is unthinkable without technologies. Read some ideas about the relationship of different generations with technologies. Choose the correct alternative to fill in the gap.

(Наша жизнь немыслима без технологий. Прочитайте об отношении разных поколений к технологиям. Выберите правильный вариант ответа.)

Scientists try to ... ways to make existing technology faster and better.

- carry
- go
- **discover**

ЗАДАНИЕ 8. Our life is unthinkable without technologies. Read some ideas about the relationship of different generations with technologies. Choose the correct alternative to fill in the gap.

(Наша жизнь немыслима без технологий. Прочитайте об отношении разных поколений к технологиям. Выберите правильный вариант ответа.)

Whereas teenagers have no problem ... a DVD player, their mums and dads and grandparents often find using new technology complicated and difficult.

- **operating**
- making
- doing

2) открытые задания (тестовые, повышенный уровень сложности):

ЗАДАНИЕ 1. Read a part of the conversation between two colleagues and put the verbs in brackets into the correct tense. Mind the correct spelling, use low case letters and do not use short forms!

(Прочитайте часть разговора между двумя коллегами и поставьте глаголы в скобках в правильном времени. Следите за правописанием, используйте строчные буквы и не используйте краткие формы!)

'When did you see David?'

'While I ... (wait) at the bus stop yesterday morning.'

Ответ: was waiting

ЗАДАНИЕ 2. Read a part of the conversation between two colleagues and put the verbs in brackets into the correct tense. Mind the correct spelling, use low case letters and do not use short forms!

(Прочитайте часть разговора между двумя коллегами и поставьте глаголы в скобках в правильном времени. Следите за правописанием, используйте строчные буквы и не используйте краткие формы!)

'How was your holiday?'

'Not great. We ... (have) a lot of problems with the hotel.'

Ответ: had

ЗАДАНИЕ 3. Read a part of the conversation between two colleagues and put the verbs in brackets into the correct tense. Mind the correct spelling, use low case letters and do not use short forms!

(Прочитайте часть разговора между двумя коллегами и поставьте глаголы в скобках в правильном времени. Следите за правописанием, используйте строчные буквы и не используйте краткие формы!)

'Where did the boss go last week?'

'He ... (go) to a new branch of the company in the Far East.'

Ответ: went

ЗАДАНИЕ 4. Read a part of the conversation between two colleagues and put the verbs in brackets into the correct tense. Mind the correct spelling, use low case letters and do not use short forms!

(Прочитайте часть разговора между двумя коллегами и поставьте глаголы в скобках в правильном времени. Следите за правописанием, используйте строчные буквы и не используйте краткие формы!)

'How long have you known Dave?'

'We ... (be) friends since we went to school.'

Ответ: have been

ЗАДАНИЕ 5. Read a part of the conversation between two colleagues and put the verbs in brackets into the correct tense. Mind the correct spelling, use low case letters and do not use short forms!

(Прочитайте часть разговора между двумя коллегами и поставьте глаголы в скобках в правильном времени. Следите за правописанием, используйте строчные буквы и не используйте краткие формы!)

'What is Anna doing?'

'She ... (write) a report.'

Ответ: is writing

3) открытые задания (мини-кейсы, средний уровень сложности):

ЗАДАНИЕ 1. Read the text below and write the main idea of the text in 1-2 sentences in English. Mind the spelling.

(Прочитайте текст и напишите главную идею текста в 1-2 предложениях на английском языке. Следите за правописанием.)

Online education is not for everyone. On the one hand, online education offers flexibility for people who have work or family responsibilities outside of school. Often, students enrolled in online education programs are able to work at their own pace. Online education programs may also be cheaper than traditional programs.

On the other hand, online education has its cons. Students involved in online education often complain that they miss the direct, face-to-face interaction found on traditional campuses. Since coursework is generally self-directed, it is difficult for some online education students to stay engaged and complete their assignments on time.

Примеры ответа:

1) The main idea of the text is to give the reader some information on online education, its advantages and disadvantages.

2) This text is about online education, its pros and cons.

ЗАДАНИЕ 2. Read the text below and write the main idea of the text in 1-2 sentences in English. Mind the spelling.

(Прочитайте текст и напишите главную идею текста в 1-2 предложениях на английском языке. Следите за правописанием.)

Simulating reality games are very popular. The Sims, Sim City and MS Flight Simulator are now some of the most popular video games among teenagers. But we do not only use computer simulations for fun. There are many things that we cannot study or test in real life, because it is too difficult or dangerous. Computer simulations make such study and testing possible. Pilots can practice their skills before they enter the cockpit by using flight simulators. Engineers also use computer simulation to design and test new products before people start using them. Thanks to computer simulators, we can develop and test new things without putting people's lives at risk.

Примеры ответа:

- 1) This text deals with computer simulations. The author describes different areas of life where computer simulations can be used.
- 2) The text focuses on describing various ways of using computer simulations in our life.

ЗАДАНИЕ 3. Read the text below and write the main idea of the text in 1-2 sentences in English. Mind the spelling. (Прочитайте текст и напишите главную идею текста в 1-2 предложениях на английском языке. Следите за правописанием.)

Genealogy, the study of family history, is certainly nothing new. Family trees have been used for thousands of years, often to demonstrate our rights to wealth and power. But the rise of the Internet has made it much more popular than ever before.

According to some sources, genealogy is now one of the most popular topics on the Internet. Modern genealogists have a huge amount of information available online, and are able to connect with people from all around the world. One popular ancestry website provides access to approximately sixteen billion historical records. Its two million subscribers have added 200 million photographs, documents and stories to connect with 70 million family trees.

Примеры ответа:

- 1) This text is about genealogy, the study of family history. The author says that the Internet has made it more popular than ever before.
- 2) The text focuses on genealogy, the study of family history, and its special popularity nowadays as the Internet makes a huge amount of information available online.

Б1.Б.13 Русский язык для устной и письменной коммуникации

1) закрытые задания (тестовые, средний уровень сложности):

ЗАДАНИЕ 1. Соотнесите обозначения форм делового общения с определениями:

- форма организации делового общения коллектива (группы) с целью обмена информацией и принятия коллективного решения по актуальным для данного коллектива (группы) проблемам
- обсуждение каких-либо вопросов между официальными сторонами с целью выяснения позиций сторон и заключения возможного договора
- специально организованный предметный разговор, служащий решению управленческих задач
- собрание приглашенных официальных лиц в честь кого- или чего-либо с целью углубления и расширения контактов, получения нужной информации в неофициальной обстановке

Варианты для выбора:

- деловое совещание
- деловые переговоры
- деловая беседа
- деловой прием

* варианты для выбора приведены в порядке указания понятий.

ЗАДАНИЕ 2. Выберите правильный вариант ответа:

Что является главным условием эффективности делового общения?

- обязательное достижение поставленной цели
- **создание основы для дальнейшего делового взаимодействия**
- демонстрация доминирования над собеседником
- ослабление позиции собеседника

ЗАДАНИЕ 3. Выберите правильные варианты ответа:

Каковы основные принципы бесконфликтного делового общения?

- **принцип терпимости к собеседнику**
- принцип коммуникативного доминирования
- **принцип уважения к собеседнику**
- принцип доминирования

ЗАДАНИЕ 4. Выберите правильный вариант ответа:

Принцип, на котором не может быть основано деловое общение, – это... .

- доброжелательность
- порядочность
- тактичность
- уважительность
- **эгоизм**

ЗАДАНИЕ 5. Выберите правильный вариант ответа:

Какой стиль руководства охарактеризован в определении?

Основан на децентрализации власти, коллегиальности управления. Сотрудники принимают участие в выработке решений. Практикуется делегирование функций и полномочий от руководителя подчиненным.

- либеральный
- авторитарный
- **демократический**

ЗАДАНИЕ 6. Выберите правильный вариант ответа:

Стратегия поведения, которая позволяет выработать навыки слушания, приобрести опыт совместной работы, навыки аргументации, выработать умение сдерживать свои эмоции, – это... .

- **сотрудничество**
- избегание
- приспособление
- соперничество

ЗАДАНИЕ 7. Выберите правила, которые НЕ способствуют успеху делового общения:

- пытаться находить общее с собеседником
- **выделять свое «я»**
- проявлять искренность и доброжелательность
- **навязывать свою точку зрения**
- видеть положительное в собеседнике

ЗАДАНИЕ 8. Выберите правила, которые способствуют успеху делового общения:

- **учитывать интересы собеседника**
- говорить только о себе
- **ориентироваться на ситуацию и обстановку**
- спорить по каждому поводу

2) открытые задания (тестовые, повышенный уровень сложности):

ЗАДАНИЕ 1. Централизация власти в руках руководителя, подавление инициативы подчиненных, жесткий контроль за их деятельностью, запрет критики действий руководителя характерен для ... стиля руководства.

Ответ: авторитарного

ЗАДАНИЕ 2. Какой аспект культуры речи характеризуется в определении?

Умение эффективно пользоваться средствами языка в зависимости от сферы, ситуации, условий и задач общения.

Ответ: коммуникативный

ЗАДАНИЕ 3. Укажите, какому типу речи соответствует вопрос «Почему?».

Ответ: рассуждение

ЗАДАНИЕ 4. Укажите, какому типу речи соответствует вопрос «Что происходит?».

Ответ: повествование

ЗАДАНИЕ 5. Какой стиль языка характеризуют следующие черты:

точность, стандартизированность, безличность, императивность, безэмоциональность?

Ответ: официально-деловой

ЗАДАНИЕ 6. Укажите стиль, который характеризуется в определении:

Функциональная разновидность литературного языка, которая обслуживает сферу общественных отношений (политических, экономических, социально-культурных и др.), с целью воздействия на массовое сознание посредством общественно значимой информации.

Ответ: публицистический

ЗАДАНИЕ 7. Укажите, как называются слова или выражения официально-делового стиля, неуместно употребленные в тексте другого стиля.

Ответ: канцеляризмы

ЗАДАНИЕ 8. Укажите, какой документ требуется представить, если Вы собираетесь пройти собеседование в порядке конкурсного отбора на какую-либо должность.

Ответ: резюме

3) открытые задания (мини-кейсы, средний уровень сложности)

ЗАДАНИЕ 1. Вы приняли на работу молодого, способного юриста, который только окончил университет. Он справляется с работой, провел несколько консультаций, и клиенты им довольны. Вместе с тем он резок и заносчив в общении с другими работниками, особенно с обслуживающим персоналом. Вы каждый день получаете такого рода сигналы, а сегодня поступило письменное заявление от Вашего секретаря по поводу его грубости. Какие замечания и каким образом необходимо сделать молодому специалисту, чтобы изменить стиль его общения в коллективе?

Пример ответа: Побеседовать наедине. Надо сначала отметить успехи молодого специалиста и его способности. Далее объяснить свои приоритеты как руководителя. Для Вас здоровый психологический климат в коллективе важнее, чем амбиции одного сотрудника, даже очень ценного. Хорошие отношения с коллегами выгодны и самому молодому специалисту, они помогут ему найти свое место в коллективе и сделают общую работу эффективнее, избавят коллег от нервозности. Выразить уверенность, что сотрудник может перестроиться и скорректировать свое поведение, пока его разногласия с коллективом не стали критическими. Похвалить еще раз и сказать о том, что доброжелательные отношения с коллегами – это важное условие профессионального роста. Предложить сотруднику понаблюдать за собой, за тем, как он разговаривает с коллегами, найти возможность извиниться за свою грубость.

ЗАДАНИЕ 2. Отредактируйте текст объяснительной записки, исправьте нарушения языковых норм (орфографии, пунктуации, стилистики и др.) и оформления.

Декану экономфака КГУ
Иванову И.И., проф.
студентка группы ЭБ-2
Горских Л. Ю.

Объяснительная

Я Горских Людмила Юрьевна извиняюсь за пропущенные занятия с 7 — 17 ноября по дисциплине «экономическая теория», по болезни. Предъявляю справку с поликлиники института.

Декан КГУ

Подпись Иванов И.И.

Студентка ЭБ-2

Подпись Горских Л. Ю.

18.11.2022.

Ответ:

Декану экономического факультета КГУ
проф. Иванову И.И.
студентки 1 курса группы ЭБ-2
Горских Л. Ю.
Объяснительная записка

Я, Горских Людмила Юрьевна, отсутствовала на занятиях по дисциплине «Экономическая теория» с 7 ноября 2022г. по 17 ноября 2022г. в связи с болезнью.

Справка из поликлиники прилагается.

Подпись Горских Л. Ю.

18.11.2022.

ЗАДАНИЕ 3. К каким вопросам работодателя надо подготовиться перед собеседованием для приема на работу на конкурсной основе (интервью)?

Пример ответа:

- 1) Расскажите о себе.
- 2) Чем вас привлекает работа в данной должности?/Почему вы хотите получить эту работу?
- 3) Каковы ваши сильные качества?
- 4) Есть ли у вас недостатки? Если есть, то какие?
- 5) Почему вы ушли с предыдущего места (решили сменить работу)?
- 6) Не помешает ли ваша личная жизнь работе, связанной с дополнительными нагрузками (ненормированный рабочий день, длительные или дальние командировки и т.д.)?
- 7) Как вы представляете свою работу (карьеру) через 2 года (пять, десять лет)?
- 8) Чем вы любите заниматься в свободное время?
- 9) На какую зарплату вы рассчитываете?
- 10) Вы хотели что-то спросить?

ОК-7 Обладает способностью к самоорганизации и самообразованию.

Период окончания формирования компетенции: 9 семестр

Перечень дисциплин (модулей), практик, участвующих в формировании компетенции:

– Дисциплины (модули) (блок 1):

- Б1.Б.14 Основы палеонтологии и общая стратиграфия (1-2 семестр);
- Б1.Б.21 Геотектоника и геодинамика (8 семестр);
- Б1.Б.24.03 Геологическое картирование (5 семестр);
- Б1.Б.24.06 Основы учения о полезных ископаемых (6 семестр);
- Б1.Б.24.16 Региональная геология (7-8 семестр);
- Б1.Б.24.20 Картирование четвертичных отложений (9 семестр).

• Практики (блок 2):

- Б2.Б.01(У) Учебная практика по получению первичных профессиональных умений и навыков по общей геологии (2 семестр);
- Б2.Б.02(У) Учебная практика, технологическая (2 семестр).

Перечень заданий для проверки сформированности компетенции:

Б1.Б.14 Основы палеонтологии и общая стратиграфия

1) закрытые задания (тестовые, средний уровень сложности):

ЗАДАНИЕ 1. Какое стратиграфическое подразделение относится к категории «региональные»?

- **Горизонт,**
- Ступень,
- Эратема,
- Климатолит.

ЗАДАНИЕ 2. Время существования аммоноидей.

- **Д–К,**
- О–Р,
- Є–ныне,
- К–ныне.

ЗАДАНИЕ 3. Какое количество отпечатков мускулов может быть на створке брахиоподы?

- **Два и больше,**
- Один или два,
- Два,
- Один.

ЗАДАНИЕ 4. Из какого вещества состоит скелет граптолитов?

- **Граптин,**
- Хитин,
- Спонгин,
- Арагонит.

2) открытые задания (тестовые, повышенный уровень сложности):

ЗАДАНИЕ 1. У каких животных в скелете имеются днища?

Ответ: Археоциаты, кораллы.

ЗАДАНИЕ 2. Как называется стратотип, который выбирается, когда первичный стратотип стал недоступен для изучения?

Ответ: Неостратотип

ЗАДАНИЕ 3. Назовите геохронологический эквивалент нижневоронежскому подгоризонту.

Ответ: Ранневоронежское время.

3) темы эссе

ЗАДАНИЕ 1. Чем раковина брюхоногих отличается от раковины аммонитов?

Ответ: В раковине брюхоногих нет перегородок, а раковина аммонитов поделена перегородками на гидростатические камеры. Поэтому на внутренних ядрах аммонитов имеются лопастные линии, а на ядрах брюхоногих они отсутствуют.

Б1.Б.21 Геотектоника и геодинамика

1) закрытые задания (тестовые, средний уровень сложности):

2) открытые задания (тестовые, повышенный уровень сложности):

ЗАДАНИЕ 1. Как называется процесс, при котором происходит погружение одних блоков земной коры под другие?

Ответ: субдукция

ЗАДАНИЕ 2. В результате какого процесса происходит наращивание океанической коры в осевых зонах срединно-океанических хребтов посредством конвективного подъема мантийного вещества и симметричного перемещения новообразованных порций коры от оси хребтов?

Ответ: спрединг

3) открытые задания (ситуационные задачи, средний уровень сложности):

ЗАДАНИЕ 1. Дайте определение понятию «гиперколлизия» и опишите ее минерагенический потенциал

Б1.Б.24.03 Геологическое картирование

1) закрытые задания (тестовые, средний уровень сложности):

ЗАДАНИЕ 1. Какая глава не входит в итоговый отчет по геологическому картированию.

- гидрография;
- геоморфология;
- стратиграфия;
- тектоника;
- полезные ископаемые.

ЗАДАНИЕ 2. Геологическая карта масштаба 1:1 000 000 является.

- мелкомасштабной;
- среднемасштабной;
- крупномасштабной;
- детальной;
- такой масштаб не существует.

2) открытые задания (тестовые, повышенный уровень сложности):

ЗАДАНИЕ 1. Какой масштаб имеет номенклатурный лист N-37 (Москва).

Ответ: 1:1 000 000.

Б1.Б.24.06 Основы учения о полезных ископаемых

1) закрытые задания (тестовые, средний уровень сложности):

ЗАДАНИЕ 1. Назовите важнейшие рудные минералы позднемагматических титаномагнетитовых руд?

- _____ Х
алькопирит, пентландит, пирротин
- _____ Г
ематит, магнетит, мартит
- _____ Б
емит, диаспор, гиббсит
- _____ И
льменит, рутил, титаномагнетит.

ЗАДАНИЕ 2. С какими породами связаны магматические хромитовые месторождения?

- _____ У
льтраосновными
- _____ Щ
елочными
- _____ К
ислыми.

ЗАДАНИЕ 3. Назовите главные рудные минералы железистых кварцитов:

- _____ М
агнетит, гематит
- _____ Р
утил, ильменит
- _____ Б
орнит, ковеллин.

ЗАДАНИЕ 4. К какому классу гидротермальных месторождений относят формацию медистых песчаников?

- _____ к
ласс стратиформных месторождений
- _____ к
ласс плутоногенно-гидротермальных месторождений
- _____ к
ласс вулканогенно-гидротермальных месторождений.

2) открытые задания (тестовые, повышенный уровень сложности):

ЗАДАНИЕ 1. Как называются контактово-метасоматические породы, образующаяся на контакте карбонатных пород и интрузий кислого состава?

Ответ: Скарны.

ЗАДАНИЕ 2. Месторождение трубка «Мир» (Саха, Якутия) – это месторождение какого полезного ископаемого?

Ответ: Алмаза.

ЗАДАНИЕ 3. К какой группе метаморфогенных месторождений относят месторождения мрамора?

Ответ: К группе метаморфических месторождений.

3) темы эссе:

ЗАДАНИЕ 1. Перечислите факторы, определяющие форму рудных тел?

ЗАДАНИЕ 2. Перед Вами фотография образца железистого кварцита (Рис. 1). Назовите текстуру руды и какими факторами были обусловлены такие текстурные особенности образца?



Рис. 1. Железистый кварцит.

Пример ответа: Текстура руды – плойчатая. Такая текстура, в данном случае, обусловлена действием направленного давления и складчатых деформаций, действующих в процессе регионального метаморфизма.

ЗАДАНИЕ 3. Перечислите основные свойства минералов россыпей, типы россыпных месторождений, формы рудных тел и главные рудные минералы россыпей.

Пример ответа: В россыпях могут концентрироваться только те минералы, которые обладают следующими главными свойствами: 1) высокая плотность, 2) химическая устойчивость в экзогенных средах, 3) достаточная физическая прочность на истирание и дробление. К этой категории относятся следующие важнейшие рудные минералы россыпей: золото, платина, киноварь, колумбит, танталит, гранат, топаз, вольфрамит, касситерит, шеелит, монацит, магнетит ильменит, циркон, рутил, корунд, алмаз.

На месте разрушения коренных источников ценных минералов возникают элювиальные россыпи. При смещении дезинтегрированного материала формируются делювиальные россыпи, его накопление у подножия склонов может привести к образованию пролювиальных россыпей. Обломочный и гранулированный материал служит основой для образования класса речных или аллювиальных россыпей. Вдоль берегов озер, морей и океанов размещаются прибрежные или литоральные россыпи. Ледниковая деятельность приводит к образованию ледниковых или гляциальных россыпей. В результате деятельности ветра формируются эоловые россыпи.

По форме залежей в месторождения россыпей выделяются плащеобразные, линзовидные, лентообразные, шнурковые и гнездовидные разновидности. Размеры рудных россыпей весьма разнообразны. Мелкие косовые или русловые россыпи верховьев рек гнездовой ли линзовидной формы едва достигают десятка метров по длинной оси; в хорошо проработанных долинах рек прослеживаются в длину на 3 – 15 км, редко более.

Океанические литоральные россыпи в виде серии шнурковых залежей Бразилии, Индии, Африки, Австралии прослеживаются в длину на 200-600 км.

Б1.Б.24.16 Региональная геология1) закрытые задания (тестовые, средний уровень сложности):

ЗАДАНИЕ 1. Наиболее значимые полезные ископаемые Воронежской антеклизы.

- **железо, глины, мергели, мел, известняки**
- цветные металлы
- торф, гипс, изумруды, золото
- алмазы, сапфиры, изумруды, платина
- калийные соли, гажа, оптический кварц

ЗАДАНИЕ 2. Наиболее значимые неметаллические полезные ископаемые Сибирской платформы.

- **алмазы, уголь**
- марганец, кобальт, цинк
- медь и никель, золото, алмазы, уголь, железо, алюминий
- цветные металлы
- изумруды

Б1.Б.24.20 Картирование четвертичных отложений1) закрытые задания (тестовые, средний уровень сложности):

ЗАДАНИЕ 1. Нижняя граница четвертичного периода составляет.

- **2,58 млн лет;**
- 20 лет;
- 0,56 млн лет;
- 200 млн лет;
- 3,64 млн лет.

ЗАДАНИЕ 2. Какой из методов определения абсолютного возраста применяется только для четвертичных отложений.

- **радиоуглеродный;**
- уран-свинцовый;
- калий-аргоновый;
- стронциевый;
- торий-свинцовый.

2) открытые задания (тестовые, повышенный уровень сложности):

ЗАДАНИЕ 1. Синонимы - четвертичная система.

Ответ: квартал, антропоген, четвертичный период, антропогенный период.

Б2.Б.01(У) Учебная практика по получению первичных профессиональных умений и навыков по общей геологии2) открытые задания (тестовые, повышенный уровень сложности):

ЗАДАНИЕ 1. По какому признаку на карте распознаются крутые склоны?

Ответ: маленькое расстояние между горизонталями

ЗАДАНИЕ 2. По какому признаку на карте распознаются пологие склоны?

Ответ: большое расстояние между горизонталями

ЗАДАНИЕ 3. Что заключается в определении на местности нужного направления и выдерживании этого направления в пути до намеченного пункта?

Ответ: движение по азимуту

ЗАДАНИЕ 4. Как ориентируется верхняя рамка топографической карты (указать направление)?

Ответ: на север

3) открытые задания (ситуационные задачи, средний уровень сложности):

ЗАДАНИЕ 1. Что значит, ориентировать карту на местности?

Б2.Б.02(У) Учебная практика, технологическая

1) закрытые задания (тестовые, средний уровень сложности):

ЗАДАНИЕ 1. Чем представлены сеноманские отложения на Шкурлатовском месторождении?

- **песок;**
- глина;
- известняк;
- мел.

ЗАДАНИЕ 2. Полезное ископаемое, добываемое на Донском карьере

- **известняк;**
- огнеупорная глина;
- мел;
- гранит.

ЗАДАНИЕ 3. Какой минерал является минералом-индикатором морского осадконакопления?

- **глауконит;**
- каолинит;
- кварц;
- полевошпат.

ЗАДАНИЕ 4. Какая слоистость говорит о русловом генезисе осадков

- **косая однонаправленная;**
- горизонтальная;
- пологоволнистая;
- косая разнонаправленная.

2) открытые задания (тестовые, повышенный уровень сложности):

ЗАДАНИЕ 1. Какой основной породой представлены девонские отложения в карьере «Донской»?

Ответ: известняк.

ЗАДАНИЕ 2. Основное полезное ископаемое, добываемое на Шкурлатовском месторождении?

Ответ: гранит.

ЗАДАНИЕ 3. Какое основное полезное ископаемое добывают на месторождении Белый колодец?

Ответ: каолиновые глины.

3) темы эссе

ЗАДАНИЕ 1. Что необходимо указать при описании горной породы?

Ответ: горные породы описываются в следующей последовательности: название породы, структура, цвет, степень литификации, минеральный состав, текстура, включения, органические остатки, контактовые поверхности геологических тел, мощность слоя.

ЗАДАНИЕ 2. Порядок действий геолога при документации обнажения.

Ответ:

- 1) Привязать обнажение
- 2) Указать размер и тип обнажения (высыпка, обрывистый склон, стенка карьера и т.д.)
- 3) Замерить горным компасом элементы залегания пород
- 4) Зарисовать или сфотографировать обнажение
- 5) Описать разрез и отобрать образцы

ОК-8 Обладает способностью использовать общеправовые знания в различных сферах деятельности.

Период окончания формирования компетенции: 7 семестр

Перечень дисциплин (модулей), практик, участвующих в формировании компетенции:

– Дисциплины (модули) (блок 1):

- Б1.Б.22 Правоведение (7 семестр).

Перечень заданий для проверки сформированности компетенции:

Б1.Б.22 Правоведение

1) закрытые задания (тестовые, средний уровень сложности):

ЗАДАНИЕ 1. Выберите правильный вариант ответа:

Что не является коррупцией?

- злоупотребление служебным положением
- **отказ в выполнении неправомерного поручения**
- дача взятки

ЗАДАНИЕ 2. Выберите правильный вариант ответа:

Профилактика коррупции – это

- деятельность институтов гражданского общества, организаций и физических лиц по выявлению и последующему устранению причин коррупции
- **деятельность федеральных органов государственной власти, органов государственной власти субъектов Российской Федерации, органов местного самоуправления, институтов гражданского общества, организаций и физических лиц в пределах их полномочий по предупреждению коррупции, в том числе по выявлению и последующему устранению причин коррупции**
- деятельность институтов гражданского общества по выявлению и последующему устранению причин коррупции

ЗАДАНИЕ 3. Выберите правильный вариант ответа:

Кто обязан предоставлять сведения о своих доходах, об имуществе и обязательствах имущественного характера, а также о доходах, об имуществе и обязательствах имущественного характера своих супруги (супруга) и несовершеннолетних детей?

- **граждане, претендующие на замещение должностей государственной гражданской службы**
- граждане, претендующие на замещение должностей гражданской службы, включенных в перечни, установленные нормативными правовыми актами Российской Федерации
- граждане, иностранные граждане, претендующие на замещение должностей гражданской службы

ЗАДАНИЕ 4. Выберите правильный вариант ответа:

Личная заинтересованность гражданского служащего, которая влияет или может повлиять на надлежащее исполнение им должностных (служебных) обязанностей – это

- **конфликт интересов**
- коррупция
- коррупциогенный фактор

ЗАДАНИЕ 5. Выберите правильный вариант ответа:

Предотвращение или урегулирование конфликта интересов на гражданской службе может состоять

- в понижении гражданского служащего в должности
- **в отказе гражданского служащего от выгоды, явившейся причиной возникновения конфликта интересов**
- в прекращении государственной гражданской службы

ЗАДАНИЕ 6. Выберите правильный вариант ответа:

Непринятие гражданским служащим, являющимся стороной конфликта интересов, мер по предотвращению или урегулированию конфликта интересов

- несоблюдением требований к служебному поведению, влекущим наложение дисциплинарного взыскания
- **правонарушением, влекущим увольнение гражданского служащего с гражданской службы**
- преступлением

ЗАДАНИЕ 7. Выберите правильный вариант ответа:

В какой форме обязан уведомить гражданский служащий о возникшем конфликте интересов или о возможности его возникновения?

- **в письменной**
- в устной
- допускаются обе формы уведомления

ЗАДАНИЕ 8. Выберите правильный вариант ответа:

Вправе ли гражданский служащий выполнять иную оплачиваемую работу?

- не вправе
- **вправе, если это не повлечет за собой конфликта интересов**
- вправе

ЗАДАНИЕ 9. Выберите правильный вариант ответа:

Вправе ли государственный служащий публично высказываться, в том числе в СМИ и давать оценки либо высказывать свои суждения?

- нет
- **да, если это входит в его должностные обязанности**
- да

ЗАДАНИЕ 10. Выберите правильный вариант ответа:

Решение комиссии по соблюдению требований к служебному поведению принимается

- **тайным голосованием**
- открытым голосованием
- возможны оба варианта

ЗАДАНИЕ 11. Выберите правильный вариант ответа:

Государственный служащий обязан уведомить представителя нанимателя

- **обо всех случаях совершенных коррупционных действий**
- только о склонении к коррупционным действиям лично государственного служащего
- только о факте коррупционных действий в отношении государственного служащего

ЗАДАНИЕ 12. Выберите правильный вариант ответа:

К взысканиям, которые предусмотрены за совершение коррупционных действий, независимо от их тяжести относятся

- **дисциплинарные взыскания в виде замечания, выговора, предупреждения о неполном должностном соответствии, либо увольнения**
- отмена выплаты премии
- дисциплинарные взыскания в виде замечания, выговора, строгого выговора

ЗАДАНИЕ 13. Выберите правильный вариант ответа:

Государственный служащий обязан предоставлять сведения о доходах каких членов семьи?

- всех близких родственников, включая родителей, а также сестер и братьев
- **супруги (супруга) и несовершеннолетних детей**
- супруги (супруга) и родителей

ЗАДАНИЕ 14. Выберите правильный вариант ответа:

Утрата доверия государственного лица за совершенные коррупционные действия возможна

... .

- **при установленном факте получении взятки**
- при опоздании на работу
- при отказе в выполнении неправомерного поручения

ЗАДАНИЕ 15. Выберите пример коррупционных действий:

- получение любого подарка
- **использование служебного положения для получения выгоды в отношении родственников**
- отказ в выполнении неправомерного поручения

ЗАДАНИЕ 16. Выберите правильный вариант ответа:

Кто является субъектом коррупционной деятельности?

- только государственные служащие
- **физические и юридические лица**
- органы публичной власти

ЗАДАНИЕ 17. Выберите правильный вариант ответа:

Какова основная цель Национальной стратегии противодействия коррупции?

- **искоренение причин и условий, порождающих коррупцию в российском обществе**
- формирование у субъекта определённого отношения к коррупционным проявлениям
- формирование у субъекта негативного отношения к коррупционным проявлениям

ЗАДАНИЕ 18. Выберите правильный вариант ответа:

Кто может быть привлечен к уголовной ответственности за совершение коррупционных преступлений?

- только лицо, получающее взятку
- **лицо, которое получает взятку; лицо, которое дает взятку; лицо, которое передает взятку взяткополучателю**
- лицо, дающее взятку

ЗАДАНИЕ 19. Выберите правильный вариант ответа:

Что запрещается гражданскому служащему в связи с прохождением гражданской службы?

- **заниматься предпринимательской деятельностью лично или через доверенных лиц**
- нет запретов
- заниматься творческой деятельностью

ЗАДАНИЕ 20. Выберите правильный вариант ответа:

Какая сумма признается крупным размером взятки (а также стоимость ценных бумаг, иного имущества или выгод имущественного характера)?

- от 25 до 150 тысяч рублей
- **от 150 тысяч рублей до 1 миллиона рублей**
- от 1 миллиона до 5 миллионов рублей

ЗАДАНИЕ 21. Выберите правильный вариант ответа:

Задачей федеральных государственных органов в области информационных технологий для профилактики коррупции является

- внедрение современных информационных технологий
- **обеспечение наличия полноты сведений, содержащихся на сайтах государственных органов, по вопросам профилактики и противодействия коррупции и иным правонарушениям**
- обеспечение государственной защиты государственных служащих

ЗАДАНИЕ 22. Выберите правильный вариант ответа:

Органом, ответственным за реализацию в России положений Конвенции против коррупции 2003 г. по всем вопросам взаимной правовой помощи (за исключением гражданско-правовых вопросов), является

- **Генеральная прокуратура Российской Федерации**
- Следственный комитет Российской Федерации
- ФСБ Российской Федерации

ЗАДАНИЕ 23. Выберите правильный вариант ответа:

В случае, если государственный служащий владеет ценными бумагами, акциями (долями участия, паями в уставных (складочных) капиталах организаций), обязан ли он в целях предотвращения конфликта интересов передать принадлежащие ему ценные бумаги, акции (доли участия, паи в уставных (складочных) капиталах организаций) в доверительное управление?

- нет, не обязан
- **да, обязан**
- обязан в случаях, установленных законом

ЗАДАНИЕ 24. Выберите действие, являющееся коррупционным нарушением:

- получение премии за добросовестное выполнение служебных обязанностей
- **получение должностным лицом в качестве подарка скидки, ссуды, бесплатной услуги от физических лиц и организаций, в отношении которых осуществлял государственные функции**
- получение любого подарка

ЗАДАНИЕ 25. Выберите правильный вариант ответа:

Является ли должностной (служебной) обязанностью государственного служащего уведомление о фактах обращения к нему в целях склонения к совершению коррупционных правонарушений?

- **да, является его обязанностью**
- нет, не является обязанностью, а только рекомендовано антикоррупционным законодательством
- нет, не является

ЗАДАНИЕ 26. Выберите правильный вариант ответа:

Что относится к конфликту интересов (в соответствии с Федеральным законом от 25.12.2008 № 273-ФЗ «О противодействии коррупции»)?

– **ситуация, при которой личная заинтересованность (прямая или косвенная) лица, замещающего должность, замещение которой предусматривает обязанность принимать меры по предотвращению и урегулированию конфликта интересов, влияет или может повлиять на надлежащее, объективное и беспристрастное исполнение им должностных (служебных) обязанностей**

– наличие завышенных требований к лицу, предъявляемых для реализации принадлежащего ему права

– противоречия, в том числе внутренние, между нормами, создающие для государственных органов, органов местного самоуправления или организаций (их должностных лиц) возможность произвольного выбора норм, подлежащих применению в конкретном случае

ЗАДАНИЕ 27. Выберите правильный вариант ответа:

В течение какого периода после увольнения с государственной службы граждане, замещавшие должности государственной гражданской службы, перечень которых устанавливается нормативными правовыми актами Российской Федерации, обязаны при заключении трудовых договоров сообщать работодателю сведения о последнем месте службы?

- **в течение двух лет**
- в течение 12 месяцев
- в течение пяти лет

ЗАДАНИЕ 28. Выберите правильный вариант ответа:

В каком году была принята Конституция Российской Федерации?

- **1993 году**
- 2003 году
- 1983 году

ЗАДАНИЕ 29. Выберите правильный вариант ответа:

Конституция Российской Федерации принята

- **на всенародном голосовании**
- на заседании парламента
- выборщиками от регионов

ЗАДАНИЕ 30. Выберите правильный вариант ответа:

Президент Российской Федерации является

- **главой государства**
- главой исполнительной власти
- главой законодательной власти

2) открытые задания (ситуационные задачи, средний уровень сложности):

ЗАДАНИЕ 1. Является ли правомерным лишение гражданства Российской Федерации в отношении гражданина Российской Федерации, осужденного за разглашение государственной тайны?

Ответ: Нет.

ЗАДАНИЕ 2. В Центральную избирательную комиссию Российской Федерации поступило заявление урожденного гражданина России Н. о регистрации в качестве кандидата в Президенты Российской Федерации. Ему было отказано в регистрации, мотивируя отказ тем,

что возраст Н. 30 лет. Правомерен ли отказ Центральной избирательной комиссии Российской Федерации?

Ответ: Да.

ЗАДАНИЕ 3. Гражданин Н. был задержан сотрудниками органов внутренних дел на 72 часа, затем отпущен без объяснения причины задержания. Правомерно ли задержание лица на такой срок?

Ответ: Нет.

ЗАДАНИЕ 4. Гражданин Российской Федерации в военкомате заявил, что убеждениям противоречит несение военной службы. Возможна ли в таком случае замена несения военной службы альтернативной гражданской службой?

Ответ: Да.

ЗАДАНИЕ 5. На период своей временной нетрудоспособности Президент Российской Федерации поручил исполнение своих обязанностей Председателю Совета Федерации Федерального Собрания Российской Федерации. Правильно ли поступил Президент РФ?

Ответ: Нет.

ЗАДАНИЕ 6. В ходе Всероссийском переписи населения гражданин сообщил переписчику, что он представитель древнего народа - печенегов, и попросил внести эту информацию о себе в бланк переписи. Правомерно ли внесение информации о национальности со слов гражданина?

Ответ: Да.

ЗАДАНИЕ 7. Президент Российской Федерации своим указом назначил Верховным Главнокомандующим Вооруженными Силами Российской Федерации министра обороны. Это правомерно?

Ответ: Нет.

ЗАДАНИЕ 8. В рамках реализации функции обеспечения проведения в Российской Федерации единой финансовой, кредитной и денежной политики Правительство Российской Федерации издало постановление «О денежной эмиссии». Правомерно ли это?

Ответ: Нет.

ЗАДАНИЕ 9. Государственная Дума большинством голосов депутатов приняла решение об отрешении Президента Российской Федерации от должности. Это правомерно?

Ответ: Нет.

ЗАДАНИЕ 10. Гражданин Н., отбывающий наказание в виде лишения свободы, обратился в избирательную комиссию с заявлением о том, чтобы ему была предоставлена возможность голосования на выборах депутатов Государственной Думы. Будет ли ему предоставлено право участвовать в голосовании?

Ответ: Нет.

ЗАДАНИЕ 11. Депутат Государственной Думы Н. работает по совместительству преподавателем конституционного права в одном из высших учебных заведений. Является ли этот вид занятости депутата правомерным?

Ответ: Да.

ЗАДАНИЕ 12. Приказом директора государственного завода было предусмотрено, что все поступающие на работу должны пройти испытание не менее одного месяца. Прав ли директор?

Ответ: Нет.

ЗАДАНИЕ 13. При заключении трудового договора в него не были включены сведения об ИНН работника. Является ли это основанием для признания трудового договора незаключенным или его расторжения?

Ответ: Нет.

ЗАДАНИЕ 14. Работник организации предупредил о досрочном расторжении трудового договора по его желанию работодателя за две недели. Это правомерно?

Ответ: Да.

ЗАДАНИЕ 15. При поступлении на работу работодатель потребовал от гражданина предоставления страховой номер индивидуального лицевого счета (СНИЛС). Правомерно ли такое требование?

Ответ: Да.

ЗАДАНИЕ 16. Во время рассмотрения темы «Источники права» студент Семенов объяснил, что нормативно-правовым актом следует считать обычай, установленный государством, и именно он обладает общеобязательной силой. По мнению студентки Вергизовой, нормативный правовой акт — это решение, которое принимается судом по конкретному делу, которое также обладает общеобязательной силой. Студент Петров был с этим не согласен. Он утверждал, что нормативный правовой акт — это официальный документ, который создан специально уполномоченными на то государственными органами и содержит общеобязательные юридические нормы. Кто из студентов дал правильный ответ?

Ответ: Студент Петров, Петров.

ЗАДАНИЕ 17. Покупатель приобрёл в магазине автоматическую зубную щётку. Дома он обнаружил, что щётка не работает. В магазине товар не приняли, ссылаясь на то, что медицинские товары возврату и обмену не подлежат. Правы ли работники магазина?

Ответ: Нет.

ЗАДАНИЕ 18. Покупательница обратилась в магазин с просьбой принять назад сапоги женские, не подошедшие ей по размеру и вернуть деньги. Товар был приобретен несколько часов назад. Продавец отказался произвести такой обмен. Прав ли продавец?

Ответ: Нет.

ЗАДАНИЕ 19. Когда студент-вечерник Соколов возвращался домой, к нему на пустынной улице подошли двое его знакомых. Они попросили у него сигареты, и, получив отказ, избili Соколова. Соколов побежал звать на помощь своих друзей. Через полчаса они нашли обидчиков и нанесли им телесные повреждения средней тяжести. Можно ли их действия считать необходимой обороной?

Ответ: Нет

ЗАДАНИЕ 20. Член конкурсной комиссии образовательной организации позвонил одному из исполнителей ранее выполненных государственных контрактов, чтобы сообщить информацию о том, что будет объявлен новый конкурс, и предложил данному лицу принять в нем участие. Имеет ли место в данном случае коррупция?

Ответ: Нет.

3) темы эссе

ЗАДАНИЕ 1. Начальнику Управления организации оценки федерального имущества Федерального агентства по управлению государственным имуществом Алымову В.В. в период командировки была преподнесена картина, которую он принял, и в последующем повесил ее в своем кабинете. Правомерно ли поступил Алымов В.В.? Обоснуйте ответ.

Ответ: Нет, неправомерно. Подарки, полученные государственным служащим в связи с протокольными мероприятиями, со служебными командировками и с другими официальными мероприятиями, признаются федеральной собственностью или собственностью субъекта РФ и подлежат сдаче в орган, в котором госслужащий проходит службу (п. 7 ч. 3 ст. 12.1 Закона от 25.12.2008 N 273-ФЗ). За нарушение установленных ограничений, в том числе в отношении получения подарков, он может быть привлечен к дисциплинарной (замечание, выговор, предупреждение о неполном должностном соответствии, увольнение в связи с утратой доверия), а также к административной ответственности (ст. 19.28 КоАП РФ; п. 1.1 ч. 1 ст. 37, ст. ст. 59.1, 59.2 Закона N 79-ФЗ).

ЗАДАНИЕ 2. Инспектор по особым поручениям отдела по взаимодействию с территориальными органами МВД России Исаев И.И. получил через посредника 50 тысяч рублей от заместителя начальника одного из следственных отделов МВД Воронежской области. Денежные средства были переданы за помощь в прохождении военно-врачебной комиссии в медико-санитарной части. Имеет ли место в данном казусе коррупция? Обоснуйте ответ.

Ответ: Да. Действия Исаева содержат признаки преступления, предусмотренные ст. 290 УК РФ (ч.1. ст. 290 УК РФ).

ЗАДАНИЕ 3. ООО «ЛИБЕР» договаривается с депутатом Государственной Думы Российской Федерации, что он проголосует в Государственной Думе так, как это выгодно Обществу, взамен на долю в ООО «ЛИБЕР». Имеет ли место в данном казусе коррупция? Обоснуйте ответ.

Ответ: Да. Коррупция – злоупотребление служебным положением, дача взятки, получение взятки, злоупотребление полномочиями, коммерческий подкуп либо иное незаконное использование физическим лицом своего должностного положения вопреки законным интересам общества и государства в целях получения выгоды в виде денег, ценностей, иного имущества или услуг имущественного характера, иных имущественных прав для себя или для третьих лиц либо незаконное предоставление такой выгоды указанному лицу другими физическими лицами (ст.1 ФЗ «О противодействии коррупции»).

ЗАДАНИЕ 4. Пациент районной Аннинской больницы Володин Е.Е. регулярно передает денежные средства врачу Пенкину А.А. за обслуживание вне очереди. Также Пенкин А.А. предоставляет необходимые для лечения бронхиальной астмы пациента лекарства. Имеет ли место в данном казусе коррупция? Обоснуйте ответ.

Ответ: Да. В соответствии с российским законодательством, и получение незаконного вознаграждения мед. работником, и дача взятки врачу квалифицируются как уголовные правонарушения (ст. 290,291 УК РФ).

ЗАДАНИЕ 5. Налоговый инспектор Котова А.А. регулярно использует служебный автомобиль после рабочего дня для поездок по личным делам, не связанных с осуществлением профессиональной деятельности. Содержатся ли в действиях Котовой А.А. признаки коррупционного правонарушения? Обоснуйте ответ.

Ответ: Да. Использование служебного автомобиля в целях, не связанных со служебной деятельностью, запрещено. В соответствии со ст.1 ФЗ «О противодействии коррупции» такие действия квалифицируются как злоупотребление служебным положением и считаются проявлением коррупции.

Законами о государственной гражданской службе, о муниципальной службе установлен прямой запрет на использование в целях, не связанных с исполнением должностных

обязанностей, средства материально-технического, финансового и иного обеспечения (п. 8 ст.17 ФЗ «О государственной гражданской службе»).

ЗАДАНИЕ 6. Заместителю руководителя управления физической культуры и спорта Исаеву А.А., участвовавшему в церемонии открытия спортивно-развлекательного центра, владельцем центра был вручен подарочный сертификат на услуги центра, предоставляющий право на бесплатное посещение центра в течение года. Исаев А.А. тем же вечером подарил указанный сертификат своей сестре – Баранкиной П.П. Содержатся ли в действиях Исаева А.А. признаки коррупционного правонарушения? Обоснуйте ответ.

Ответ: Да. Государственному гражданскому служащему запрещено получать в связи с исполнением должностных обязанностей вознаграждения от физических и юридических лиц (подарки, денежное вознаграждение, ссуды, услуги, оплату развлечений, отдыха, транспортных расходов и иные вознаграждения) (п. 7 ст.17 ФЗ «О государственной гражданской службе»).

ЗАДАНИЕ 7. Налоговый инспектор Котова А.А. с целью трудоустройства сына обратилась к директору ООО «ГАЗСТРОЙПРОМТОРГ» с просьбой о содействии в трудоустройстве, в результате чего сын Котовой А.А. был принят на работу. В благодарность за это, инспектор Котова А.А. по собственной инициативе сообщала главному бухгалтеру ООО «ГАЗСТРОЙПРОМТОРГ» о предстоящих проверках, помогала советами в составлении финансовой отчетности. Имеет ли место в данном казусе коррупция? Обоснуйте ответ.

Ответ: Да. В соответствии со ст.1 ФЗ «О противодействии коррупции» коррупция – это злоупотребление служебным положением, дача взятки, получение взятки, злоупотребление полномочиями, коммерческий подкуп либо иное незаконное использование физическим лицом своего должностного положения вопреки законным интересам общества и государства в целях получения выгоды в виде денег, ценностей, иного имущества или услуг имущественного характера, иных имущественных прав для себя или для третьих лиц либо незаконное предоставление такой выгоды указанному лицу другими физическими лицами; совершение указанных деяний от имени или в интересах юридического лица.

ЗАДАНИЕ 8. Пугачева А.П. передала заместителю начальника следственного изолятора Агееву А.Р. коробку шоколадных конфет стоимостью 800 рублей за организацию встречи с мужем, содержащимся в данном изоляторе. Содержатся ли в действиях указанных лиц признаки коррупционного правонарушения? Обоснуйте ответ.

Ответ: Да. В соответствии со ст.1 ФЗ «О противодействии коррупции» коррупция – это злоупотребление служебным положением, дача взятки, получение взятки, злоупотребление полномочиями, коммерческий подкуп либо иное незаконное использование физическим лицом своего должностного положения вопреки законным интересам общества и государства в целях получения выгоды в виде денег, ценностей, иного имущества или услуг имущественного характера, иных имущественных прав для себя или для третьих лиц либо незаконное предоставление такой выгоды указанному лицу другими физическими лицами; совершение указанных деяний от имени или в интересах юридического лица.

ЗАДАНИЕ 9. Может ли государственный служащий получать подарки от своего непосредственного подчиненного? Обоснуйте ответ.

Ответ: Государственному служащему не следует принимать подарки от непосредственных подчиненных вне зависимости от их стоимости и повода дарения в соответствии с ФЗ «О государственной гражданской службе».

ЗАДАНИЕ 10. Преподаватель кафедры деликтологии и криминологии, работающий на постоянной основе в качестве преподавателя 3 года, решил самостоятельно и за свой счет провести антикоррупционную экспертизу Федерального закона «О государственной

гражданской службе Российской Федерации». Вправе ли преподаватель Юридического института осуществлять независимую антикоррупционную экспертизу? Обоснуйте ответ.

Ответ: Нет, не вправе. Антикоррупционную экспертизу проводят независимые эксперты специально аккредитованные при Министерстве юстиции РФ. Преподаватель вправе провести антикоррупционную экспертизу, если он аккредитован Министерством юстиции РФ.

ОК-9 Обладает способностью поддерживать должный уровень физической подготовленности для обеспечения полноценной социальной и профессиональной деятельности.

Период окончания формирования компетенции: 8 семестр

Перечень дисциплин (модулей), практик, участвующих в формировании компетенции:

– Дисциплины (модули) (блок 1):

- Б1.Б.23 Физическая культура и спорт (1-3 семестр);
- Б1.В.14 Элективные дисциплины по физической культуре и спорту (1-8 семестр).

Перечень заданий для проверки сформированности компетенции:

Б1.Б.23 Физическая культура и спорт

1) закрытые задания (тестовые, средний уровень сложности):

ЗАДАНИЕ 1. Выберите правильный вариант ответа:

Физическая культура в вузе является....

- средством активного отдыха
- **обязательной учебной дисциплиной**
- средством отвлечения от дурных привычек и безделья
- уделом избранных

ЗАДАНИЕ 2. Выберите правильный вариант ответа:

Каким принципом создается необходимая предпосылка освоения движения?

- системности
- **наглядности**
- сознательности и активности
- доступности

ЗАДАНИЕ 3. Выберите правильный вариант ответа:

Какая из частей физической культуры является самой объемной?

- двигательная реабилитация
- **физическое воспитание**
- спорт
- физическая рекреация

ЗАДАНИЕ 4. Выберите правильный вариант ответа:

Что такое здоровье?

- отсутствие заболеваний
- **состояние физического, психического, социального и душевного благополучия**
- хорошее самочувствие
- состояние нормальной работоспособности

ЗАДАНИЕ 5. Выберите правильный вариант ответа:

Главная задача, решаемая на занятиях по физической культуре?

- стать чемпионом
- получить материальное вознаграждение
- **укрепить здоровье и общее физическое развитие**
- побить рекорд

ЗАДАНИЕ 6. Выберите правильный вариант ответа:

Какая из приведенных целей больше всего присуща спорту высших достижений?

- продление творческого долголетия

- снятие нервно-эмоционального напряжения
- социальная и физическая адаптация в обществе
- **достижение высоких спортивных результатов на крупнейших соревнованиях**

ЗАДАНИЕ 7. Выберите правильный вариант ответа:

Физическая нагрузка увеличивает

- **продолжительность сна**
- прочность суставов
- количество суставов
- длину суставов

ЗАДАНИЕ 8. Выберите правильный вариант ответа:

Целью ГТО является

- **укрепление здоровья, гармоничное и всестороннее развитие личности, воспитание патриотизма**
- выполнение спортивных и массовых разрядов
- получение максимального количества населения знаков отличия ГТО
- обучение разным видам спорта и видам физической активности

ЗАДАНИЕ 9. Выберите правильный вариант ответа:

Какие виды спортивных упражнений не входят в тесты ГТО?

- бег
- **сгибание и разгибание рук в упоре на брусьях**
- бег на лыжах
- плавание

ЗАДАНИЕ 10. Выберите правильный вариант ответа:

От какого фактора больше всего зависит продолжительность жизни человека?

- экология
- наследственность
- **образ жизни**
- питание

ЗАДАНИЕ 11. Выберите правильный вариант ответа:

Специальными средствами воспитания быстроты являются

- непрерывный длительный бег
- **спринтерский бег, стартовые ускорения, скоростные спурты**
- прыжки, многоскоки, скачки
- упражнения с гантелями, гирей, штангой

ЗАДАНИЕ 12. Выберите правильный вариант ответа:

Какая группа нижеперечисленных упражнений развивает общую выносливость?

- спринт, прыжки, метания
- акробатические, гимнастические, прыжки на батуте, в воду
- **плавание, лыжные гонки, бег на средние и длинные дистанции**
- спортивные игры, бокс, фехтование

ЗАДАНИЕ 13. Выберите правильный вариант ответа:

За какое время выполняется испытание (тест) по выбору «Поднимание туловища из положения лёжа на спине»?

- 30 секунд

- 1 минута
- 2 минуты
- без учета времени

ЗАДАНИЕ 14. Выберите правильный вариант ответа:

В комплекс ГТО входят ... испытания.

- обязательные и необязательные
- **обязательные и по выбору**
- обязательные и дополнительные
- только обязательные

ЗАДАНИЕ 15. Выберите правильный вариант ответа:

Что относится к скоростным способностям?

- **время реакции, быстроту одиночного движения, частоту движений**
- способность противостоять утомлению
- способность преодолевать мышечное сопротивление
- подвижность в суставах и позвоночнике

2) открытые задания (тестовые, повышенный уровень сложности):

ЗАДАНИЕ 1. Укажите допустимую максимальную величину частоты ударов сердечных сокращений у тренированных людей (ударов в минуту).

(целое число цифрами)

Ответ: 60

ЗАДАНИЕ 2. Как переводится на русский язык Олимпийский девиз «Citius, altius, fortius!»?

Ответ: Быстрее! Выше! Сильнее!

ЗАДАНИЕ 3. Укажите через запятую пропущенные слова в правильном порядке и правильных падежах:

Физическая рекреация – это использование любых видов двигательной активности (физические упражнения, игры, физический труд и т.п.) в целях ... развития и укрепления ...

Ответ: физического, здоровья

ЗАДАНИЕ 4. Какие органы власти присваивают золотой знак отличия комплекса ГТО?

Ответ: федеральные

ЗАДАНИЕ 5. Укажите пропущенное слово в правильном падеже:

Гиподинамия – это состояние, когда организм испытывает ... двигательной активности.

Ответ: дефицит / недостаток

ЗАДАНИЕ 6. К какой медицинской группе относятся студенты, имеющие те или иные отклонения в физическом развитии и состоянии здоровья?

Ответ: к специальной

ЗАДАНИЕ 7. Укажите пропущенное словосочетание в правильном падеже:

За выполнение нормативов, овладение знаниями и умениями определенных ступеней Комплекса ГТО гражданам России вручают ...

Ответ: знак отличия

ЗАДАНИЕ 8. Какая дистанция (в метрах) на выносливость для женщин в обязательных испытаниях (тестах) есть в VI ступени ВФСК ГТО?
(укажите целое число цифрами)

Ответ: 2000

ЗАДАНИЕ 9. Укажите пропущенное слово в правильном падеже:

Сила – это способность человека преодолевать внешнее сопротивление или противостоять ему за счет ... усилий (напряжений).

Ответ: мышечных

ЗАДАНИЕ 10. Какое физическое качество является основой здоровья?

Ответ: выносливость

Б1.В.14 Элективные дисциплины по физической культуре и спорту

1) закрытые задания (тестовые, средний уровень сложности):

ЗАДАНИЕ 1. Выберите правильный вариант ответа:

Какой вид спорта в большей степени формируют координацию?

- **спортивная гимнастика**
- стрелковый спорт
- тяжелая атлетика
- шахматы

ЗАДАНИЕ 2. Выберите правильный вариант ответа:

Кто имеет право принимать нормативы ВФСК ГТО?

- преподаватель физической культуры
- тренер или администрация спортивной школы
- **лица, прошедшие специальное обучение**
- все перечисленные

ЗАДАНИЕ 3. Выберите правильный вариант ответа:

Может ли иностранный гражданин принять участие в сдаче нормативов ГТО?

- нет
- могут все без исключения
- **могут те иностранные граждане, которые предоставят временную прописку**

ЗАДАНИЕ 4. Выберите правильный вариант ответа:

Каким стилем необходимо сдавать норматив по плаванию в ВФСК ГТО?

- кроль
- брасс
- **произвольный**
- устанавливает судейская коллегия при сдаче норматива

ЗАДАНИЕ 5. Выберите правильный вариант ответа:

При какой ошибке во время выполнения норматива метание снаряда на дальность попытка будет засчитана?

- **метание произведено до линии разметки за 2-3 метра**
- снаряд не попал в сектор
- попытка выполнена без команды спортивного судьи
- просрочено время, выделенное на попытку

ЗАДАНИЕ 6. Выберите правильный вариант ответа:

В течение какого времени достаточна фиксация при выполнении норматива «Наклон вперед из положения стоя на гимнастической скамейке»?

- фиксация не нужна
- 1 секунда
- **2 секунды**
- 3 секунды

ЗАДАНИЕ 7. Выберите правильный вариант ответа:

Какие вещества выполняют функцию основного строительного материала для клеток человеческого организма?

- **белки**
- жиры
- углеводы
- витамины

ЗАДАНИЕ 8. Выберите правильный вариант ответа:

Какие вещества являются наиболее подходящим источником для быстрого получения энергии клетками человеческого организма?

- белки
- жиры
- **углеводы**
- витамины

ЗАДАНИЕ 9. Выберите правильный вариант ответа:

По какой формуле можно рассчитать индивидуальную максимальную физическую нагрузку?

- 180 - возраст
- 200 - возраст
- **220 - возраст**
- 300 - возраст

ЗАДАНИЕ 10. Выберите правильный вариант ответа:

Упражнение «Подъем туловища из положения лежа на спине» (количество раз за 1 минуту) выполняется следующим образом:

- Руки сомкнуты в замок за головой, ноги согнуты в коленях. Осуществляется подъем туловища без подпрыгивания таза во время выполнения упражнения
- Руки сомкнуты на груди, ноги выпрямлены. Подъем туловища осуществляется рывком
- **Руки в замке за головой на затылке, ноги согнуты в коленях под углом 90 градусов, локти во время подъема туловища касаются бедра и разводятся в стороны при опускании туловища в нижнее положение**
- Руки сомкнуты на груди, ноги выпрямлены. Подъем туловища осуществляется, пока угол между ногами и туловищем не будет равняться 90 градусам

ЗАДАНИЕ 11. Выберите правильный вариант ответа:

Интенсивность физической нагрузки можно задать

- скоростью движения
- длиной дистанции
- количеством повторений
- **время выполнения упражнений**

ЗАДАНИЕ 12. Выберите правильный вариант ответа:

Какая функция не входит в общекультурные социальные функции физической культуры?

- коммуникативная
- воспитательная
- **прагматическая**
- образовательная

ЗАДАНИЕ 13. Выберите правильный вариант ответа:

Воспитание физической культуры личности – это

- привитие чувства превосходства над другими людьми
- воспитание неадекватной мотивации к занятиям физической культурой и спортом
- **воздействие на физические способности человека, на его чувства, сознание, психику и интеллект**
- воздействие на интеллект

ЗАДАНИЕ 14. Выберите правильный вариант ответа:

Какой принцип предусматривает планомерное увеличение объема и интенсивности физической нагрузки по мере роста функциональных возможностей организма?

- принцип научности
- принцип доступности и индивидуализации
- **принцип непрерывности, систематичности**

ЗАДАНИЕ 15. Выберите правильный вариант ответа:

Какие документы необходимо иметь для прохождения тестирования комплекса ГТО?

- Заявку на соревнования
- Медицинский полис
- СНИЛС
- **Медицинскую справку и документ, удостоверяющий личность**

2) открытые задания (тестовые, повышенный уровень сложности):

ЗАДАНИЕ 1. Укажите через запятую пропущенные слова в правильном порядке и правильных падежах:

Гибкость как физическое качество – это ... выполнять движения с ... амплитудой.

Ответ: способность, большой

ЗАДАНИЕ 2. Какое максимальное количество участников в одном забеге на дистанцию 3000 м при сдаче ГТО?

(укажите целое число цифрами)

Ответ: 20

ЗАДАНИЕ 3. Какое количество видов испытаний (тестов), которые необходимо выполнить для получения «золотого» знака отличия ВФСК ГТО в рамках VI ступени?

(укажите целое число цифрами)

Ответ: 9

ЗАДАНИЕ 4. Какой знак отличия Вы получите, если все виды испытаний сданы на золото и одно испытание по выбору на бронзу?

Ответ: бронзовый знак отличия

ЗАДАНИЕ 5. Сколько уровней, соответствующих знакам отличия, предусматривает ВФСК ГТО?

(укажите целое число цифрами)

Ответ: 3

ЗАДАНИЕ 6. Какое количество попыток дается при выполнении норматива прыжок с места?
(укажите целое число цифрами)

Ответ: 1

ЗАДАНИЕ 7. Укажите пропущенное слово в правильном падеже:

В федеральном законе «О физической культуре и спорте в Российской Федерации» сказано:
выполнять нормы испытаний комплекса ГТО должны

Ответ: добровольно

ЗАДАНИЕ 8. Какова гигиеническая норма сна (в часах)?

(укажите целое число цифрами)

Ответ: 8

ЗАДАНИЕ 9. Какой город стал столицей XXII Олимпийских зимних игр 2014 года?

Ответ: Сочи

ЗАДАНИЕ 10. На каком континенте еще ни разу не проводились Олимпийские игры?

Ответ: Африка

ОК-10 Обладает способностью использовать приемы оказания первой помощи, методы защиты в условиях чрезвычайных ситуаций.

Период окончания формирования компетенции: 9 семестр

Перечень дисциплин (модулей), практик, участвующих в формировании компетенции:

– Дисциплины (модули) (блок 1):

• Б1.Б.04 Безопасность жизнедеятельности (1 семестр).

• Практики (блок 2):

• Б2.Б.05(П) Производственная практика по получению профессиональных умений и опыта профессиональной деятельности по геологическому картированию (6-7 семестр);

• Б2.Б.06(П) Производственная практика по получению профессиональных умений и опыта профессиональной деятельности, технологическая (8-9 семестр).

Перечень заданий для проверки сформированности компетенции:

Б1.Б.04 Безопасность жизнедеятельности

1) закрытые задания (тестовые, средний уровень сложности):

ЗАДАНИЕ 1. Выберите основные способы остановки кровотечения при ранении головы:

- **прямое давление на рану, наложение давящей повязки**
- наложение давящей повязки, пальцевое прижатие сонной артерии
- пальцевое прижатие сонной артерии, наложение давящей повязки с использованием жгута
- применение холода в области ранения, пальцевое прижатие сонной артерии

ЗАДАНИЕ 2. Выберите основные признаки закупорки инородным телом верхних дыхательных путей тяжелой степени у пострадавшего:

- **не может дышать или дыхание явно затруднено (шумное, хриплое), хватается за горло, не может говорить, только кивает**
- хватается за горло, кашляет, просит о помощи
- надрывно кашляет, пытается что-то сказать, лицо багровеет
- жалуется на наличие инородного тела в дыхательных путях, говорит, что «поперхнулся», просит постучать по спине

ЗАДАНИЕ 3. Выберите правильный вариант ответа:

При проникающем ранении груди самое важное – это

- попытаться остановить кровотечение давящей повязкой
- не прикасаться к ране во избежание причинения вреда
- **наложить на рану груди повязку, не пропускающую воздух (окклюзионную)**
- своевременно обезболить пострадавшего
- постоянно контролировать дыхание и кровообращение пострадавшего
- придать пострадавшему устойчивое боковое положение

ЗАДАНИЕ 4. Выберите правильный вариант ответа:

Если в ране находится инородный предмет, более правильным будет

- срочно извлечь из раны инородный предмет, остановить кровотечение доступными способами, вызвать скорую медицинскую помощь
- не предпринимать никаких действий до прибытия медицинских работников

- **закрыть рану стерильной салфеткой, вызвать скорую медицинскую помощь, инородный предмет не извлекать**
- аккуратно удалить инородный предмет, кровотечение из раны остановить путем заполнения ее стерильными салфетками, вызвать скорую медицинскую помощь, положить холод на место ранения

ЗАДАНИЕ 5. Укажите основную цель обзорного (быстрого) осмотра пострадавшего:

- оценить его общее состояние
- **обнаружить явные признаки наружного кровотечения (прежде всего, артериального)**
- попытаться обнаружить ранения различных областей тела
- определить, нуждается ли пострадавший в оказании первой помощи

ЗАДАНИЕ 6. Выберите последовательность подробного осмотра пострадавшего, находящегося в сознании:

- **голова, шея, грудная клетка, живот, ноги и руки**
- грудная клетка, голова и шея, ноги и руки, живот
- голова, грудная клетка, живот, шея, руки и ноги
- ноги и руки, голова и шея, грудная клетка и живот

ЗАДАНИЕ 7. Выберите виды инструктажа на рабочем месте.

- **первичный**
- **вводный**
- вторичный
- **повторный**
- **внеплановый**
- плановый

ЗАДАНИЕ 8. Выберите правильные варианты ответа:

Цунами характеризуется следующим:

- **несколько волн, следующих одна за другой с неравномерными интервалами**
- несколько волн, следующих одна за другой с относительно равномерными интервалами
- **самая высокая волна не всегда бывает первой**
- самая высокая волна ВСЕГДА бывает первой
- волны цунами следуют с интервалами – от 3 мин до нескольких часов

ЗАДАНИЕ 9. Укажите действия во время наводнения:

- **Ценные вещи перенесите на верхние этажи здания и сооружений**
- **Поднимитесь на верхние этажи, чердаки, крыши зданий и сооружений**
- **Отключите газ и электричество**
- **Возьмите с собой документы, самые необходимые вещи, небольшой запас продуктов и воды**
- **Включите радио для прослушивания экстренных сообщений**
- Брать с собой документы, самые необходимые вещи, небольшой запас продуктов и воды не рекомендуется, т.к. вы теряете время и становитесь менее мобильными. Срочно перемещайтесь как можно выше!
- Не теряйте время на отключение газа и электричества, т.к. при ЧС в зоне бедствия это должно происходить автоматически
- Не поднимитесь на верхние этажи, чердаки, крыши зданий и сооружений, т.к. вода изолирует вас. Нужно срочно выдвигаться в ближайший более крупный населенный пункт

ЗАДАНИЕ 10. Выберите правильный вариант ответа:

Выведение в загородную зону рабочих и служащих, членов их семей, студентов вузов и ссузов организуется через предприятия, учреждения и учебные заведения при ... принципе эвакуации.

- территориальном
- **территориально-производственном**
- производственном
- бытовом
- территориально-локальном

2) открытые задания (тестовые, повышенный уровень сложности):

ЗАДАНИЕ 1. Заполните пропуск (в соответствующем падеже):

Непланируемый и неуправляемый выброс (пролив, россыпь, утечка) АОХВ, отрицательно воздействующий на человека и окружающую среду называется

Ответ: химическая авария

ЗАДАНИЕ 2. Заполните пропуск (в соответствующем падеже):

При поражении хлором для защиты органов дыхания используется промышленный противогаз, при отсутствии противогаза – ватно-марлевая повязка, смоченная 2-5% раствором

Ответ: питьевой соды

ЗАДАНИЕ 3. Как называется временное затопление водой участков суши в результате подъема уровня воды в реках, озерах, морях?

Ответ: Наводнение

ЗАДАНИЕ 4. Признаки какой ЧС природного характера перечислены ниже?

- запах газа в районе, где раньше этого не замечалось;
- беспокойство птиц и домашних животных;
- вспышки в виде рассеянного света зарниц;
- искрение близко расположенных, но не соприкасающихся электрических проводов;
- голубоватое свечение внутренней поверхности стен домов;
- самопроизвольное загорание люминесцентных ламп.

Ответ: Близкого землетрясения

ЗАДАНИЕ 5. Признаками какого пожара является горячая земля и струйки дыма из почвы?

Ответ: Подземного

ЗАДАНИЕ 6. Какой режим функционирования единой государственной системы предупреждения и ликвидации чрезвычайных ситуаций (РСЧС) вводится при возникновении и во время ликвидации чрезвычайных ситуаций природного и техногенного характера?

Ответ: Режим чрезвычайной ситуации

ЗАДАНИЕ 7. Какие подсистемы единой государственной системы предупреждения и ликвидации чрезвычайных ситуаций (РСЧС) создаются федеральными органами исполнительной власти в министерствах, ведомствах для решения специальных задач по защите населения и территорий от чрезвычайных ситуаций в сфере их деятельности и порученных им отраслях экономики?

Ответ: Функциональные

3) открытые задания (ситуационные задачи, средний уровень сложности):

ЗАДАНИЕ 1. Семья из трёх человек – родители и ребенок 5 лет. Сформулируйте рекомендации о проведении йодной профилактики препаратом калия йодид.

Пример ответа: Родители применяют калия йодид 1 раз в день по 125 мкг, ребенок - 1 раз в день по 40 мкг.

ЗАДАНИЕ 2. Вы упали на рельсы в метро. Приближение поезда не слышно. Вы не травмированы, можете идти. Ваши действия? Какие действия недопустимы?

Пример ответа: Двигаться под часы (в эту сторону придет голова состава). Под часами зайти на 1-2 м за указательную линию (типа «зебра»). Остановиться. Лечь между рельсами. До линии состав сделает остановку. Не пытаться подтянуться за край платформы из-за опасности травмирования электрическим током. Не уходить далеко вглубь тоннеля.

ЗАДАНИЕ 3. Вы видите, что человек упал между вагонами стоящего поезда. Ваши действия?

Пример ответа: Заблокировать дверь любым подручным предметом (сумка, бутылка с водой, книга и т.п.). Взять в руку яркую ткань (шарф, платок и т.п.) и совершая круговые движения руки над головой двигаться в сторону головы состава (там, где находится машинист). Попросить прохожих сообщить о человеке дежурному по станции.

ЗАДАНИЕ 4. Прозвучал сигнал «Внимание всем!». В речевом сообщении указано, что произошел выброс аммиака. Сформулируйте рекомендации о простейших способах защиты населения от аммиака.

Пример ответа: При поражении аммиаком кожу промыть 2% раствором борной кислоты или 5% раствором лимонной кислоты. В глаза закапать 30% раствор альбумида, в нос – несколько капель любого растительного масла. Для защиты органов дыхания использовать промышленный противогаз, при его отсутствии - ватно-марлевая повязка, смоченная 5% раствором лимонной кислоты.

Б2.Б.05(П) Производственная практика по получению профессиональных умений и опыта профессиональной деятельности по геологическому картированию

2) открытые задания (тестовые, повышенный уровень сложности):

ЗАДАНИЕ 1. Каким цветом на карте обозначаются отложения девонской системы?

Ответ: коричневым.

ЗАДАНИЕ 2. Каким цветом на карте обозначаются отложения юрской системы?

Ответ: синим.

3) темы эссе

ЗАДАНИЕ 1. Опишите порядок описания обнажения.

Б2.Б.06(П) Производственная практика по получению профессиональных умений и опыта профессиональной деятельности, технологическая

1) закрытые задания (тестовые, средний уровень сложности):

ЗАДАНИЕ 1. Что такое запасы полезного ископаемого?

- количество полезного ископаемого по своему качеству, отвечающее требованиям промышленности
- вес полезного ископаемого в недрах
- богатые залежи полезных минералов

- большое количество рудных минералов

ЗАДАНИЕ 2. С какой целью проводится региональное геологическое изучение недр?

- **для выделения перспективных участков**
- с целью промышленного освоения месторождения
- для подсчета запасов месторождения

2) открытые задания (тестовые, повышенный уровень сложности):

ЗАДАНИЕ 1. Согласно классификации коренных месторождений по содержанию полезного компонента, месторождение с содержанием никеля более 1 г/т относится к ...?

Ответ: богатым

ЗАДАНИЕ 2. Месторождения строительных песков, кирпичных глин, керамзитовых глин, строительных известняков относятся к?

Ответ: общераспространенным

ЗАДАНИЕ 3. По степени освоенности месторождение, запасы полезного ископаемого которого разведаны и утверждены в установленном порядке, но лицензия на пользование недрами не выделена называется...

Ответ: резервное

3) темы эссе

ЗАДАНИЕ 1. Что описывается в главе геологическое строение района?

ОПК-1 Обладает способностью решать стандартные задачи профессиональной деятельности на основе информационной и библиографической культуры с применением информационно-коммуникационных технологий и с учетом основных требований информационной безопасности.

Период окончания формирования компетенции: А семестр

Перечень дисциплин (модулей), практик, участвующих в формировании компетенции:

– Дисциплины (модули) (блок 1):

- Б1.Б.08 Информатика (2-3 семестр);
- Б1.Б.10 Общая геология (1-2 семестр);
- Б1.Б.15 Кристаллография и минералогия (3-4 семестр);
- Б1.Б.19 Петрография (5-6 семестр);
- Б1.Б.20 Общая геохимия (7 семестр);
- Б1.Б.24.06 Основы учения о полезных ископаемых (6 семестр);
- Б1.Б.24.12 Промышленные типы месторождений полезных ископаемых (9-А семестр).

Перечень заданий для проверки сформированности компетенции:

Б1.Б.08 Информатика

1) Закрытые задания (тестовые, средний уровень сложности):

ЗАДАНИЕ 1. С помощью какого тега создаются карты изображений?

- _____ <
- MAP>;**
- _____ <
- IMG>;
- _____ <
- P>;
- _____ <
- BDO>.

ЗАДАНИЕ 2. С помощью какого тега создаётся на карте изображения конкретная область?

- _____ <
- AREA>;**
- _____ <
- MAP>;
- _____ <
- IMG>;
- _____ <
- ARIA>.

ЗАДАНИЕ 3. Что создаётся на карте изображения по значению RECT атрибута SHAPE тега <AREA>?

- _____ п
- прямоугольная область;**
- _____ п
- олигональная область;
- _____ о
- ткрытая область;
- _____ о
- область в виде многоугольника.

ЗАДАНИЕ 4. Что создаётся на карте изображения по значению CIRCLE атрибута SHAPE тега <AREA>?

- _____ о
- круглая область;**

- _____ п
олигональная область;
- _____ о
бласть в виде полуокружности;
- _____ з
амкнутая область.

ЗАДАНИЕ 5. Как указываются координаты изображения в атрибуте COORDS тега <AREA>?

- _____ к
оординаты указываются в пикселях относительно верхнего левого угла исходного изображения;
- _____ к
оординаты указываются в пикселях относительно нижнего левого угла исходного изображения;
- _____ к
оординаты указываются в пикселях относительно верхнего правого угла исходного изображения;
- _____ к
оординаты указываются в пикселях относительно центра изображения.

ЗАДАНИЕ 6. Структура окна приложения Microsoft Word 2007.

- _____ к
нопка "Office", строка заголовка, строка меню, панель быстрого запуска, панель инструментов, кнопки режимов представления документов, окно документа, строка состояния, полосы прокрутки;
- _____ к
нопка "Office", строка заголовка, панель быстрого запуска, панель инструментов, кнопки режимов представления документов, окно документа, строка состояния, полосы прокрутки;
- _____ к
нопка "Office", строка заголовка, строка меню, панель быстрого запуска, кнопки режимов представления документов, окно документа, строка состояния, полосы прокрутки;
- _____ к
нопка "Office", строка меню, панель быстрого запуска, панель инструментов, кнопки режимов представления документов, окно документа, строка состояния, полосы прокрутки.

ЗАДАНИЕ 6. Как создаётся новый документ при запуске Word 2007?

- _____ п
ри запуске Word 2007 новый документ создаётся автоматически;
- _____ п
ри запуске Word 2007 новый документ создаётся по сети;
- _____ п
ри запуске Word 2007 новый документ создаётся по согласованию с пользователем;
- _____ п
ри запуске Word 2007 новый документ создаётся администратором сети.

2) Открытые задания (тестовые, повышенный уровень сложности, короткий ответ: Да/Нет)

ЗАДАНИЕ 1. Атрибут BACKGROUND тега <BODY> используется для вставки изображения из графического файла?

Ответ: Да

ЗАДАНИЕ 2. Местонахождение графического файла, содержащего изображение, если путь к этому файлу не указан, находится в той же сети, что и HTML – документ.

Ответ: Нет

ЗАДАНИЕ 3. Предпочтительные изображения в качестве фонового рисунка окна браузера – это небольшие изображения с мягкими краями.

Ответ: Да

ЗАДАНИЕ 4. Функция быстрого поиска и замены в окне Excel находится на вкладке Главная в группе Редактирование в кнопке Найти и выделить.

Ответ: Да

ЗАДАНИЕ 5. Вкладка Макет на панели Инструменты диаграммы в окне Excel предназначена для связи с объектом Панель инструментов, имеющем ряд вкладок.

Ответ: Нет

Б1.Б.10 Общая геология

1) открытые задания (тестовые, повышенный уровень сложности):

ЗАДАНИЕ 1. Какую структуру имеют магматические породы, сформированные на большой глубине?

Ответ: полнокристаллическую.

Б1.Б.15 Кристаллография и минералогия

1) закрытые задания (тестовые, средний уровень сложности):

ЗАДАНИЕ 1. Какой минерал является рудой на Fe?

- **Магнетит**
- Пирит
- Эгирин
- Пирротин

ЗАДАНИЕ 2. Какой минерал является рудой на Zn?

- **Сфалерит**
- Галенит
- Циркон
- Халькопирит

ЗАДАНИЕ 3. Окраска, зависящая от химического состава или элементов-примесей в минерале, носит название:

- **идиохроматическая**
- псевдохроматическая
- аллохроматическая

ЗАДАНИЕ 4. К механическим свойствам минерала не относится:

- **плотность**
- хрупкость
- твердость
- спайность
- ковкость

ЗАДАНИЕ 5. Минералы какого класса вступают в реакцию с HCl

- **Карбонаты**
- Сульфаты
- Сульфиды

– Фосфаты

ЗАДАНИЕ 6. При каком процессе минералообразования образуется малахит

- Экзогенный
- Эндогенный
- Метаморфический

2) открытые задания (тестовые, повышенный уровень сложности):

ЗАДАНИЕ 1. К какому типу минералов относится пирит?

Ответ: к сульфидам.

ЗАДАНИЕ 2. К какому классу минералов относится малахит?

Ответ: к карбонатам.

3) темы эссе

ЗАДАНИЕ 1. Пегматитовый процесс минералообразования.

Ответ: Пегматитовый тип генезиса связан с кристаллизацией обогащенного летучими компонентами остаточного расплава, дающего начало особым образованиям, получившим название пегматитов.

Пегматиты образуются практически во всех типах магматических горных пород, однако наибольшим распространением пользуются пегматиты, связанные с кислыми и, в известной мере, щелочными породами.

А. Е. Ферсман выделил:

- пегматиты чистой линии (внедрение остаточного расплава в породы близкого к этому остатку состава);
- пегматиты линии скрещивания (возникают при взаимодействии расплава с контрастно различными по составу вмещающими породами).

Во всех случаях пегматиты обогащены главным образом Si, Al, Ca и щелочами. Наряду с этим, они содержат значительное количество таких элементов, как Li, Be, B, F, Rb, Cs, редких земель, Mo, Zr, Hf, Ta, Nb, Th, U и др.

Пегматит – порода, которая характеризуется следующими признаками:

1. Наличие текстуры типа «письменный гранит» («еврейский камень»).
2. Крупно- и гигантозернистое строение кристаллов.
3. Имеют простой минеральный состав главных породообразующих минералов, отвечающих по составу граниту: кварц, полевой шпат, мусковит.
4. Образуют зональные тела, иногда с полостями (занорышами) в центральной части.
5. Резко обогащены по сравнению с гранитами U, TR, Be, Li, Rb, Cs, B, F, P, CO₂.
6. Развиваются преимущественно в крупных гранитоидных массивах, а также в глубокометаморфизованных породах.
7. Имеют жиллообразную форму тел.
8. Пегматиты, как правило, образуют обширные поля, которые объединяются в пегматитовые пояса.

ЗАДАНИЕ 2. Скарновый процесс минералообразования.

Ответ: Скарны представляют собой метасоматические породы, сложенные известково-магнезиально-железистыми силикатами и алюмосиликатами, возникающими в зоне контакта интрузий с карбонатными породами. В общем случае для образования скарнов необходимо наличие двух химически неравновесных сред (карбонатных и алюмосиликатных пород) и циркулирующих между ними высокотемпературных растворов. В строении скарнов выделяют эндо- и экзозоны.

По составу выделяются скарны магнезиальные и известковые.

Среди скарнов по механизму образования различают диффузионный и инфильтрационный типы.

Со скарнами связано образование ряда разнообразных по минеральному составу рудных формаций:

- магнетита;
- шеелита;
- халькопирита;
- галенит-сфалерита;
- франклинит-цинкита;
- людвигита.

Б1.Б.19 Петрография

1) закрытые задания (тестовые, средний уровень сложности):

ЗАДАНИЕ 1. Какие концентрации главных породообразующих минералов в верлите?

- **О1 - 40-90, Орх - 0-10, Срх - 10-60**
- О1 - 40-90, Орх - 0-10, Срх - 40-90
- О1 - 40-90, Орх - 10-60, Срх - 0-10
- О1 - 10-40, Орх - 0-10, Срх - 10-60

ЗАДАНИЕ 2. Какие минералы из нижеперечисленных относятся к первичным магматическим:

- **Оливин**
- Хлорит
- Актинолит
- Каолинит

ЗАДАНИЕ 3. Текстура магматических горных пород определяется:

- **взаимным расположением минеральных агрегатов в объеме породы**
- цветом породы
- наличием или отсутствием порфириковых вкрапленников
- наличием или отсутствием пустот в породе

ЗАДАНИЕ 4. Какие из нижеперечисленных интрузивных магматических тел относятся к разряду не согласных:

- **дайки**
- силлы
- лополиты
- факолиты

2) открытые задания (тестовые, повышенный уровень сложности):

3) темы эссе

ЗАДАНИЕ 1. Формы тел, особенности залегания магматических горных пород в зависимости от условий образования.

Ответ: Согласные интрузивные тела. Силл – интрузивная залежь пластовой или плосколинзовидной формы, залегающая параллельно сланцеватости или слоистости вмещающих толщ. Лакколит — это согласное интрузивное тело плоско-выпуклой формы в виде хлебного карава или гриба, для которого отношение диаметра к мощности меньше 10 в отличие от силла, где это отношение обычно намного больше. Лополиты – интрузивные тела чашеобразной формы, залегающие в мульдах согласно с вмещающими породами и имеющие

снизу подводящий канал, по положению которого выделяются симметричные и асимметричные лополиты.

Несогласные (дискордантные) интрузивные тела. Некк – это тело, имеющее цилиндрическую форму и представляющее собой продукт приповерхностного застывания магматического расплава, заполняющего подводящий канал, по которому поднималась магма от промежуточной камеры к жерлу вулкана. Дайка – плитообразное вертикальное или крутопадающее тело, имеющее относительно небольшую мощность при большой протяженности по простиранию и падению. Жилы интрузивных пород близки по форме к дайкам, но в отличие от них имеют не параллельные ограничения, а в разной степени неправильные, волнистые, неправильно плитообразные, линзовидные и, как правило, характеризуются меньшими размерами. Шток - интрузивное тело с крутопадающими контактами, приближающееся по морфологии к цилиндрической форме, имеющее значительное протяжение на глубину и обладающее крутыми стенками. Батолит — это крупное интрузивное тело неправильной в плане, нередко изометричной формы с куполообразной кровлей, занимающее секущее положение по отношению к вмещающим толщам.

Б1.Б.20 Общая геохимия

1) закрытые задания (тестовые, средний уровень сложности):

ЗАДАНИЕ 1. Кислые магматические горные породы обогащены относительно основных и ультраосновных

- **Si, K, Na, Al**
- Ca, Mg, Sr, Ti
- Fe, Ni, Co, Re
- Ag, Au, Sb, Hg

ЗАДАНИЕ 2. Магматические горные породы, обогащенные Na_2O , K_2O , SiO_2 будут состоять из следующих породообразующих минералов

- **альбит, ортоклаз, микроклин, кварц**
- оливин, пироксены, роговая обманка
- кальцит, доломит, анкерит, стронцианит
- анортит, битовнит, лабрадор, пижонит

ЗАДАНИЕ 3. Редкими халькофильными элементами являются:

- **Au, Ag, Cu, S**
- Ca, Mg, Fe, C
- Ni, Co, Re, Pt
- Cs, Ba, Sr, La

ЗАДАНИЕ 4. Колчеданно-полиметаллические руды — это источник

- **Pb, Zn**
- Au, Ag
- Co, Ni
- Cr, Mn

ЗАДАНИЕ 5. Ультраосновные магматические горные породы — это потенциальный источник

- **Co, Ni, Cr, Cu, Pt**
- Pb, Mo, Hg, W, Zn
- Au, Ag, As, Se, Te
- La, Ce, Pr, Nd, Lu

ЗАДАНИЕ 6. Какой из нижеперечисленных методов определения химических элементов основан на изучении воздействия рентгеновских лучей на геологические образцы?

- **XRF**
- ICP-MS
- Спектральный анализ
- Атомно-абсорбционный

ЗАДАНИЕ 7. Подберите химический элемент, встречающийся в геохимической ассоциации с W

- **Mo**
- Ni
- Co
- Pt

ЗАДАНИЕ 8. Выявленные в ходе геохимических работ аномалии мышьяка можно рассматривать как поисковый признак на:

- **золото**
- хром
- магний
- железо

ЗАДАНИЕ 9. Параметр, характеризующий перспективность площади для обнаружения полезных ископаемых

- **геохимическая аномалия**
- кларк рассеяния
- коэффициент подобия
- среднее арифметическое

ЗАДАНИЕ 10. Какой метод используют при литохимической съемке, самый массовый метод, десятки тысяч проб

- **спектральный анализ**
- рентгеноструктурный анализ
- силикатный анализ
- нейтронно-активационный анализ

2) открытые задания (тестовые, повышенный уровень сложности):

ЗАДАНИЕ 1. Укажите название прибора, предназначенного для определения изотопного состава геологических образований

Ответ: масс-спектрометр.

ЗАДАНИЕ 2. Рассчитайте кларк концентрации магния в ультраосновных магматических горных породах исходя из его содержания в горных породах - 28,05 % и среднего содержания в земной коре - 1,87%

Ответ: 15.

ЗАДАНИЕ 3. Укажите какой параметр геологических проб возможно изучить по соотношениям изотопов U/Pb, Sm/Nd, K/Ar

Ответ: возраст.

3) темы эссе

ЗАДАНИЕ 1. Перечислите основные методы, при помощи которых можно определить концентрации главных и редких элементов в геохимических пробах.

Ответ: основные методы, при помощи которых можно определить концентрации главных и редких элементов в геохимических пробах это – спектральный анализ, рентгенофлуорисцентный анализ (РФА, XRF), метод ICP-MS, атомно-абсорбционный метод.

Б1.Б.24.06 Основы учения о полезных ископаемых

1) закрытые задания (тестовые, средний уровень сложности):

ЗАДАНИЕ 1. Назовите рудные минералы карбонатитов?

- _____ Г
алит, карналлит, сильвин.
- _____ Т
анталит, бастнезит, колумбит
- _____ П
иролюзит, псиломелан, родохрозит.

ЗАДАНИЕ 2. Назовите важнейшие рудные минералы позднемагматических титаномагнетитовых руд?

- _____ -
Халькопирит, пентландит, пирротин
- _____ -
Гематит, магнетит, мартит
- _____ -
Бемит, диаспор, гиббсит
- _____ -
Ильменит, рутил, титаномагнетит

ЗАДАНИЕ 3. Назовите главные рудные минералы железистых кварцитов:

- _____ -
Магнетит, гематит
- _____ -
Рутил, ильменит
- _____ -
Борнит, ковеллин.

2) открытые задания (тестовые, повышенный уровень сложности):

ЗАДАНИЕ 1. К какому классу осадочных месторождений относят месторождения минеральных солей?

Ответ: Класс хемогенно-осадочных месторождений

ЗАДАНИЕ 2. При выветривании каких пород формируются силикатно-никелевые руды?

Ответ: Ультраосновные породы.

ЗАДАНИЕ 3. Назовите форму рудных тел характерную для алмазоносной формации кимберлитов?

Ответ: Трубки.

3) темы эссе:

ЗАДАНИЕ 1. На рис. 2 представлена схема строения простого пегматита. Назовите зоны, выделяемые в строении простого пегматита (обозначены цифрами) и полезные ископаемые, связанные с этими зонами.

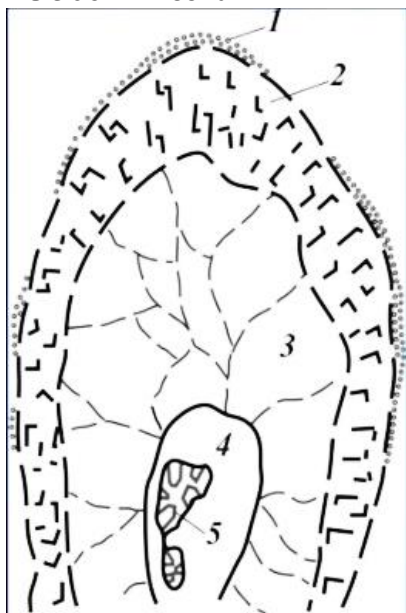


Рис. 2 Схема строения простого пегматита.

Пример ответа: 1. эндоконтактовая аплитовая зона, 2. графическая зона, 3. блоковый пегматит, 4. кварцевое ядро, 5. полость с кристаллами кварца. Важнейшие полезные ископаемые – керамическое сырье (полевые шпаты), оптическое сырье (кварц), горный хрусталь, морион, аметист.

ЗАДАНИЕ 2. Почему в составе рудных минералов метаморфизованных месторождений преобладают силикаты и оксиды? Расскажите об одном из типов метаморфизованных месторождений?

Пример ответа: Непосредственными причинами, вызывающими метаморфизм, являются давление, высокая температура и циркуляция высокотемпературных газовых и водных растворов (флюидов). Под действием высоких температур и давления происходит дегидратация минералов: гидроксиды переходят в оксиды, например, лимонит, гетит преобразуется в гематит, магнетит. Силикаты в метаморфизованных месторождениях, являются новообразованными, метаморфическими минералами. В качестве примера метаморфизованных месторождений можно рассказать о месторождениях железных руд в железистых кварцитах. К этому типу метаморфизованных месторождений принадлежат уникальные по запасам и масштабам распространения месторождения железа (Лебединское, Стойленское, Михайловское и другие месторождения железорудного бассейна КМА, Кривого Рога, Бразилии, США, Канады, Австралии). Форма рудных тел – пластовая, часто осложненная складчатыми деформациями. Текстуры руд – полосчатые, плейчатые, реже массивные. Главные рудные минералы – магнетит, гематит. Считается, что эти руды возникли осадочным или гидротермально-осадочным образом, и лишь затем были метаморфизованы в условиях регионального метаморфизма.

Б1.Б.24.12 Промышленные типы месторождений полезных ископаемых

1) закрытые задания (тестовые, средний уровень сложности):

ЗАДАНИЕ 1. К какому генетическому типу относится Лебединское месторождение железных руд?

- _____ С
карновое
- _____ М
метаморфизованное
- _____ К
карбонатитовое

— _____	П
озднемагматическое.	
ЗАДАНИЕ 2. С какими породами связаны эндогенные скопления платиноидов?	
— _____	У
льтраосновными	
— _____	Щ
елочными	
— _____	К
ислыми.	

ЗАДАНИЕ 3. Верно ли утверждение?

«Остаточные месторождения железо-кобальт-никелевых руд связаны с корами выветривания гранитов и пегматитов, формируются в обстановке умеренного климата».

— _____	Д
а	
— _____	Н
ет.	

2) открытые задания (тестовые, повышенный уровень сложности):

ЗАДАНИЕ 1. С какими породами связаны метаморфизованные месторождения марганца?

Ответ: гондиты и кодуриты.

ЗАДАНИЕ 2. К какому генетическому типу относится Керченское месторождение железа?

Ответ: Осадочное.

ЗАДАНИЕ 3. К какому генетическому типу относится Магнитогорское железорудное месторождение (Урал)?

Ответ: скарновое месторождение.

ЗАДАНИЕ 4. К какому генетическому классу относятся медно-порфировые месторождения?

Ответ: класс плутоногенно-гидротермальных

ЗАДАНИЕ 5. Назовите рудный минерал ртути?

Ответ: киноварь.

3) темы эссе

ЗАДАНИЕ 1. Перечислите все промышленные типы месторождений железа. Приведите примеры месторождений. Выделите важнейшие.

Пример ответа: Железо разнообразно по условиям концентрации. Оно способно образовывать промышленные месторождения среди месторождений эндогенной, экзогенной и метаморфогенной серий. Эндогенные месторождения: 1. Магматические (позднемагматические) месторождения титаномагнетитовой, перовскит-титаномагнетитовой и апатит-магнетитовой формаций. Титаномагнетитовые месторождения связаны с основными и ультраосновными породами габбровой, габбро-диабазовой, габбро-анортозитовой и габбро-пироксенит-дунитовой формаций. Месторождения известны на Урале (Качканарское, Гусевогорское, Первоуральское и др.), Горном Алтае, в Читинской области (Чинейский массив), за рубежом – в США, Норвегии, Швеции и др. Перовскит-титаномагнетитовые месторождения связаны с щелоч-ноультраосновными интрузиями; главное промышленное значение в них имеют редкие и редкоземельные элементы, железо

является побочным компонентом. Апатит-магнетитовые месторождения связаны либо с ультрабазитами со слабым развитием карбонатитов (месторождения Кольского полуострова) или с сиенито-диоритами Северошведской группы месторождений. 2. Карбонатитовые месторождения связаны с щелочно- ультраосновными интрузиями. Месторождения известны на Балтийском щите (Африканда, Ковдор), на Сибирской платформе (Гулинский массив), за рубежом на Аф-риканской платформе (Уганде, Зимбабве, ЮАР, месторождение Палабора). Месторождения имеют второстепенное значение, так как являются редкими. 3. Скарновые месторождения, формация железорудных скарнов. Скарново-железорудные месторождения в России очень многочисленны. Они известны на Урале (Магнитогорское, Высокогорское, Лебяжинское, Гороблагодатское и др.), Алтае-Саянской области (Таштагольское и др.), Горной Шории (Шерегешское), Южной Якутии (Таежное, Пионерское), на Дальнем Востоке (Гаринское), за рубежом месторождения США, Болгарии, Румынии и ряд других. 4. Гидротермальные (вулканогенные) месторождения парагенетически связаны с траппами. Распределение месторождений тесно связано с расположением зон разломов. Месторождения известны на Сибирской платформе. Наиболее крупные и разведанные месторождения этой группы – Коршуновское, Рудногорское, Нерюндинское и Тагарское. Экзогенные месторождения: 1. Осадочные месторождения подразделяются на морские и континентальные. Морские месторождения (сидерит-лептохлорит-гидрогетитовая формации) представлены Западно-Сибирским бассейном в России, Аятским в Казахстане, Керченским. За рубежом месторождения данной формации представлены Лотарингским бассейном (Франция, Германия, Бельгия и Люксембург), к ним относятся также месторождения Китая, Великобритании. Континентальные месторождения представлены большим числом мелких месторождений. Руды этого типа известны в Тульской и Липецкой областях. Они характеризуются низкими содержаниями железа и в настоящее время практически утратили промышленное значение. 2. Месторождения коры выветривания (остаточные) образуются при выветривании ультраосновных пород: серпентинизированных дунитовых и перидотитовых массивов. Примером подобных месторождений являются Елизаветинское, Аккермановское на Урале. За рубежом крупные месторождения железных руд кор выветривания известны на Кубе, Филиппинах, Гвинее, Гвиане и Суринаме. Метаморфогенные месторождения: К этой серии относятся залежи метаморфизованных железистых кварцитов – важнейший промышленный тип месторождений железа. Осадочно-метаморфизованные месторождения железистых кварцитов залегают в метаморфизованных осадочных комплексах докембрийских кристаллических щитов, складчатых фундаментах древних платформ. Месторождения железистых кварцитов относятся к крупнейшим, характеризуются запасами руды в миллиарды и десятки миллиардов тонн. Среднее содержание железа 20-40%, чаще всего 32-37%, они бедны фосфором и серой, при преобладании среди рудных минералов магнетита хорошо обогащаются. В России железистые кварциты сосредоточены на Кольском полуострове и в Карелии (Оленегорское, Кировогорское, Костомукшское месторождения и др.), в бассейне Курской магнитной аномалии (Коробковское, Лебединское, Стойленское, Михайловское и др.), на Южном Урале (Тараташское), в Читинской области и республике Саха (Чара-Токкинское), на Дальнем Востоке (Мало-Хинганская группа), на Украине (Криворожско-Кременчугский бассейн). За рубежом широко известны крупные районы распространения кварцитов в Канаде, США, Бразилии, Индии, ЮАР, Австралии, Китае и других странах.

ЗАДАНИЕ 2. На территории России месторождения силикатных никелевых руд имеют ограниченное распространение. Почему? Назовите регион России, где известны промышленные никеленосные коры выветривания. Главные рудные минералы силикатных никелевых руд?

Пример ответа: Остаточные месторождения силикатных никелевых руд формируются в коре выветривания аподунитовых и апоперидотитовых серпентинитов в обстановке тропического и субтропического климата мезозойского, третичного и четвертичного

времени. Они известны в России и Казахстане на Южном Урале, в Новой Каледонии, Австралии, Югославии, Албании, на Кубе, в Бразилии, Индонезии, на Мадагаскаре и Филиппинах.

Образование месторождений выветривания на Южном Урале происходило длительное время – от поздней перми до среднеюрской эпохи, в обстановке жаркого субтропического климата. Средняя мощность кор выветривания Южного Урала близка к 60 м, а местами достигает 160-180 м. За время выветривания на гранитах возникли залежи каолина, на основных породах – скопления охристых глин, на яшмах – марганцевые шляпы, на колчеданных телах – железные шляпы, а на серпентинитах – месторождения бурых железняков и силикатных никелевых руд. Никель в материнских породах находится преимущественно в оливине и отчасти в пироксене, амфиболе и хлорите. Из оливина и пироксена никель переходит в серпентин. На ранних стадиях разложения последнего никель переходит в водный раствор, где находится в виде бикарбоната. В таком состоянии он выносится из верхней части в глубь коры выветривания и вновь отлагается в виде вторичных никельсодержащих минералов, обычно представленных гарниеритом $Ni_2[Si_4O_{10}](OH)_4 \cdot 4H_2O$, ревденскитом $(Ni,Mg)_6[Si_4O_{10}](OH)_8$ и др. Содержание никеля в рудах коры выветривания 0,5-5%, составляя в среднем около 1%; содержание кобальта 0,03-0,07%

ЗАДАНИЕ 3. Дайте характеристику месторождения Витватерсранд по плану:

- | | |
|--------------------|---|
| 1. _____ | М |
| местоположение; | |
| 2. _____ | Г |
| генетический тип; | |
| 3. _____ | Р |
| основные минералы; | |
| 4. _____ | Ф |
| формы рудных тел. | |

Пример ответа: 1. Месторождение расположено в ЮАР, вблизи г. Йоганнесбург.

2. Генетический тип: осадочно-метаморфизованный.

3. Установлено более 70 минералов, в том числе пирит, пирротин, халькопирит, сфалерит, галенит, арсенопирит, молибденит и другие минералы. Уран представлен уранинитом, тухолитом, браннеритом, настураном. Содержание U_3O_8 около 0,03%, иногда выше. Золото содержится в сульфидах и в виде мелких обломков в цементе. Содержание золота 8-20 г/т, пробность 920-935. Встречаются самородное серебро, прустит, платиноиды с Os, Ir, Rh.

4. Нижний структурный этаж сложен гранитогнейсами архея. Верхний структурный этаж представлен протерозойскими отложениями. Золотоносная толща Витватерсранд состоит из ритмичных серий конгломератов, песчаников, сланцев. Пачки рудоносных конгломератов образуют «риффы», содержащие золото и уран. Риффы представляют собой группы сближенных горизонтов конгломератов мощностью от первых метров до первых десятков метров. Мощность риффов от 30 до 400 м, протяженность по простиранию до 70 км. Протяженность всей полосы около 200 км. Рудные тела вскрыты горными выработками до глубины 3600 м и скважинами на глубине 4600 м.

ОПК-2 Обладает готовностью к коммуникации в устной и письменной формах на русском и иностранном языках для решения задач профессиональной деятельности.

Период окончания формирования компетенции: 8 семестр

Перечень дисциплин (модулей), практик, участвующих в формировании компетенции:

– Дисциплины (модули) (блок 1):

- Б1.Б.03 Иностранный язык (1-4 семестр);
- Б1.Б.13 Русский язык для устной и письменной коммуникации (8 семестр).

Перечень заданий для проверки сформированности компетенции:

Б1.Б.03 Иностранный язык

1) закрытые задания (тестовые, средний уровень сложности):

ЗАДАНИЕ 1. Choose the correct alternative to complete the tip to be successful in a job interview. (Выберите правильный вариант совета, как добиться успеха на собеседовании при приеме на работу.)

Before the ... find out as much as you can about the company.

- **interview**
- lecture
- lesson

ЗАДАНИЕ 2. Choose the correct alternative to complete the tip to be successful in a job interview. (Выберите правильный вариант совета, как добиться успеха на собеседовании при приеме на работу.)

Think about ... which the interviewer might ask you.

- answers
- sentences
- **questions**

ЗАДАНИЕ 3. Choose the correct alternative to complete the tip to be successful in a job interview. (Выберите правильный вариант совета, как добиться успеха на собеседовании при приеме на работу.)

Your answers should not be one word or one , but also should not be too long.

- **sentence**
- message
- question

ЗАДАНИЕ 4. Choose the correct alternative to complete the tip to be successful in a job interview. (Выберите правильный вариант совета, как добиться успеха на собеседовании при приеме на работу.)

When answering questions, maintain ... with the interviewer.

- **eye contact**
- shaking hands
- nodding

ЗАДАНИЕ 5. Choose the correct alternative to complete the tip to be successful in a job interview. (Выберите правильный вариант совета, как добиться успеха на собеседовании при приеме на работу.)

Give clear, direct to questions. If you do not know something, say so.

- suggestions

- **answers**
- advice

ЗАДАНИЕ 6. Choose the correct alternative to complete the tip to be successful in a job interview. (Выберите правильный вариант совета, как добиться успеха на собеседовании при приеме на работу.)

Be and show enthusiasm for the job.

- unhappy
- **positive**
- gloomy

ЗАДАНИЕ 7. Choose the correct alternative to complete your answers in the job interview. (Выберите правильный вариант из предложенных для ответа на собеседовании при приеме на работу.)

I think I ... all necessary skills and experience to work for your company.

- had
- had got
- **have**

ЗАДАНИЕ 8. Choose the correct alternative to complete your answers in the job interview. (Выберите правильный вариант из предложенных для ответа на собеседовании при приеме на работу.)

I don't ... working late or at weekends.

- **mind**
- think
- need

ЗАДАНИЕ 9. Choose the correct alternative to complete your answers in the job interview. (Выберите правильный вариант из предложенных для ответа на собеседовании при приеме на работу.)

I am also good ... coming up with new ideas and suggesting alternative solutions.

- in
- **at**
- on

ЗАДАНИЕ 10. Choose the correct alternative to complete your answers in the job interview. (Выберите правильный вариант из предложенных для ответа на собеседовании при приеме на работу.)

I'm very reliable. I'm always on time to classes and meetings and when I can't make it, I let people ... ahead of time.

- say
- **know**
- make

ЗАДАНИЕ 11. Choose the correct alternative to complete your answers in the job interview. (Выберите правильный вариант из предложенных для ответа на собеседовании при приеме на работу.)

I ... speak several foreign languages.

- may
- might
- **can**

ЗАДАНИЕ 12. Choose the correct alternative to complete your answers in the job interview.
(Выберите правильный вариант из предложенных для ответа на собеседовании при приеме на работу.)

Salary is important for me ... it is not the main point.

- **but**
- so
- as

ЗАДАНИЕ 13. Choose the correct alternative to complete your answers in the job interview.
(Выберите правильный вариант из предложенных для ответа на собеседовании при приеме на работу.)

I'm good at working and communicating within a ... to achieve shared goals.

- company
- **team**
- factory

ЗАДАНИЕ 14. Choose the correct alternative to complete your answers in the job interview.
(Выберите правильный вариант из предложенных для ответа на собеседовании при приеме на работу.)

I think working for your company would be

- boring
- **fantastic**
- challenging

ЗАДАНИЕ 15. Match the sentences from a presentation with the correct category of the presentation plan.

(Укажите категорию, к которой относится предложение из презентации.)

Good morning, everyone! I'm Maria Ivanova, a second-year student of AMM faculty. Today I'm going to talk about....

- **Introduction**
- The main part
- Conclusion

2) открытые задания (тестовые, повышенный уровень сложности):

ЗАДАНИЕ 1. Write the following words in the correct order to make a question you may be asked while being interviewed. The first word of the question begins with the capital letter. Mind the spelling and do not forget to put a question mark.

(Напишите следующие слова в правильном порядке, чтобы составить вопрос, который Вам могут задать во время собеседования. Первое слово вопроса начинается с заглавной буквы. Следите за правописанием и не забудьте поставить вопросительный знак.)

did develop at What university skills you ?

Ответ: What skills did you develop at university?

ЗАДАНИЕ 2. Write the following words in the correct order to make a question you may be asked while being interviewed. The first word of the question begins with the capital letter. Mind the spelling and do not forget to put a question mark.

(Напишите следующие слова в правильном порядке, чтобы составить вопрос, который Вам могут задать во время собеседования. Первое слово вопроса начинается с заглавной буквы. Следите за правописанием и не забудьте поставить вопросительный знак.)

this Why want job do you ?

Ответ: Why do you want this job?

ЗАДАНИЕ 3. Write the following words in the correct order to make a question you may be asked while being interviewed. The first word of the question begins with the capital letter. Mind the spelling and do not forget to put a question mark.

(Напишите следующие слова в правильном порядке, чтобы составить вопрос, который Вам могут задать во время собеседования. Первое слово вопроса начинается с заглавной буквы. Следите за правописанием и не забудьте поставить вопросительный знак.)

company What about do you know our ?

Ответ: What do you know about our company?

ЗАДАНИЕ 4. Write the following words in the correct order to make a question you may be asked while being interviewed. The first word of the question begins with the capital letter. Mind the spelling and do not forget to put a question mark.

(Напишите следующие слова в правильном порядке, чтобы составить вопрос, который Вам могут задать во время собеседования. Первое слово вопроса начинается с заглавной буквы. Следите за правописанием и не забудьте поставить вопросительный знак.)

a How you do in work team ?

Ответ: How do you work in a team?

ЗАДАНИЕ 5. Write the following words in the correct order to make a question you may be asked while being interviewed. The first word of the question begins with the capital letter. Mind the spelling and do not forget to put a question mark.

(Напишите следующие слова в правильном порядке, чтобы составить вопрос, который Вам могут задать во время собеседования. Первое слово вопроса начинается с заглавной буквы. Следите за правописанием и не забудьте поставить вопросительный знак.)

any work Do have you experience ?

Ответ: Do you have any work experience?

ЗАДАНИЕ 6. Write the following words in the correct order to make a question you may be asked while being interviewed. The first word of the question begins with the capital letter. Mind the spelling and do not forget to put a question mark.

(Напишите следующие слова в правильном порядке, чтобы составить вопрос, который Вам могут задать во время собеседования. Первое слово вопроса начинается с заглавной буквы. Следите за правописанием и не забудьте поставить вопросительный знак.)

website What of our do you think ?

Ответ: What do you think of our website?

ЗАДАНИЕ 7. Communication with your colleagues supposes discussing not only work issues, but also talking about everyday activities. Write the following words in the correct order to make questions you may ask him or her. The first word of the question begins with the capital letter. Mind the spelling and do not forget to put a question mark.

(Общение с Вашими коллегами предполагает обсуждение не только рабочих вопросов, но и разговоры о повседневной деятельности. Напишите следующие слова в правильном порядке, чтобы задать вопрос коллеге. Первое слово вопроса начинается с заглавной буквы. Следите за правописанием и не забудьте поставить вопросительный знак.)

networks do What social use you ?

Ответ: What social networks do you use?

ЗАДАНИЕ 8. Communication with your colleagues supposes discussing not only work issues, but also talking about everyday activities. Write the following words in the correct order to make questions you may ask him or her. The first word of the question begins with the capital letter. Mind the spelling and do not forget to put a question mark.

(Общение с Вашими коллегами предполагает обсуждение не только рабочих вопросов, но и разговоры о повседневной деятельности. Напишите следующие слова в правильном порядке, чтобы задать вопрос коллеге. Первое слово вопроса начинается с заглавной буквы. Следите за правописанием и не забудьте поставить вопросительный знак.)

you your Do personal have website ?

Ответ: Do you have your personal website?

ЗАДАНИЕ 9. Communication with your colleagues supposes discussing not only work issues, but also talking about everyday activities. Write the following words in the correct order to make questions you may ask him or her. The first word of the question begins with the capital letter. Mind the spelling and do not forget to put a question mark.

(Общение с Вашими коллегами предполагает обсуждение не только рабочих вопросов, но и разговоры о повседневной деятельности. Напишите следующие слова в правильном порядке, чтобы задать вопрос коллеге. Первое слово вопроса начинается с заглавной буквы. Следите за правописанием и не забудьте поставить вопросительный знак.)

What know languages you foreign do ?

Ответ: What foreign languages do you know?

ЗАДАНИЕ 10. Communication with your colleagues supposes discussing not only work issues, but also talking about everyday activities. Write the following words in the correct order to make questions you may ask him or her. The first word of the question begins with the capital letter. Mind the spelling and do not forget to put a question mark.

(Общение с Вашими коллегами предполагает обсуждение не только рабочих вопросов, но и разговоры о повседневной деятельности. Напишите следующие слова в правильном порядке, чтобы задать вопрос коллеге. Первое слово вопроса начинается с заглавной буквы. Следите за правописанием и не забудьте поставить вопросительный знак.)

How gym you often go to do the ?

Ответ: How often do you go to the gym?

3) открытые задания (мини-кейсы, средний уровень сложности):

ЗАДАНИЕ 1. Read the text below and write the main idea of the text in 1-2 sentences in English. Mind the spelling.

(Прочитайте текст и напишите главную идею текста в 1-2 предложениях на английском языке. Следите за правописанием.)

Modern technology is changing and improving all the time. Every month scientists invent new gadgets and equipment to help us with our daily lives, and discover ways to make existing technology faster and better. Research suggests, however, that it is young people who are best able to deal with this change. Whereas teenagers have no problem operating a smart phone, their mums and dads and grandparents often find using new technology complicated and difficult. But if you are a teenager who criticizes your parents for their lack of technological awareness, don't be too hard on them! The situation may change in the future, when your own children will feel more comfortable with new technology than you do.

Примеры ответа:

1) The main idea of the text is to give the reader some information on the relationship of different generations with technologies.

2) This text focuses on the idea that today teenagers can easily deal with changing and developing technologies, while their parents and grandparents find using new technology hard and difficult.

ЗАДАНИЕ 2. Read the text below and write the main idea of the text in 1-2 sentences in English. Mind the spelling.

(Прочитайте текст и напишите главную идею текста в 1-2 предложениях на английском языке. Следите за правописанием.)

Simulating reality games are very popular. The Sims, Sim City and MS Flight Simulator are now some of the most popular video games among teenagers. But we do not only use computer simulations for fun. There are many things that we cannot study or test in real life, because it is too difficult or dangerous. Computer simulations make such study and testing possible. Pilots can practice their skills before they enter the cockpit by using flight simulators. Engineers also use computer simulation to design and test new products before people start using them. Thanks to computer simulators, we can develop and test new things without putting people's lives at risk.

Примеры ответа:

- 1) This text deals with computer simulations. The author describes different areas of life where computer simulations can be used.
- 2) The text focuses on describing various ways of using computer simulations in our life.

ЗАДАНИЕ 3. Read the text below and write the main idea of the text in 1-2 sentences in English. Mind the spelling.

(Прочитайте текст и напишите главную идею текста в 1-2 предложениях на английском языке. Следите за правописанием.)

Online education is not for everyone. On the one hand, online education offers flexibility for people who have work or family responsibilities outside of school. Often, students enrolled in online education programs are able to work at their own pace. Online education programs may also be cheaper than traditional programs.

On the other hand, online education has its cons. Students involved in online education often complain that they miss the direct, face-to-face interaction found on traditional campuses. Since coursework is generally self-directed, it is difficult for some online education students to stay engaged and complete their assignments on time.

Примеры ответа:

- 1) The main idea of the text is to give the reader some information on online education, its advantages and disadvantages.
- 2) This text is about online education, its pros and cons.

ЗАДАНИЕ 4. Read the text below and write the main idea of the text in 1-2 sentences in English. Mind the spelling.

(Прочитайте текст и напишите главную идею текста в 1-2 предложениях на английском языке. Следите за правописанием.)

A lot of patients forget to read the information that comes with a packet of pills or a bottle of medicine. This information is important. It tells patients the recommended dose of the medicine that they should be taking. Patients should pay particular attention to this because it can be dangerous to take too much of any kind of medication. The information also mentions possible side-effects that the medicated person may experience. Sometimes medicines can affect a patient's concentration, and there are many medicines that can cause a person to feel drowsy or tired. If these medicines are taken, the patient is warned not to drive or operate machinery because of the drowsiness they can cause.

Примеры ответа:

- 1) The main idea of the text is to always read the instructions that come with a packet of pills or a bottle of medicine.
- 2) The text focuses on the importance of reading the information that comes with a packet of pills or a bottle of medicine. It mentions possible side-effects of the medicine and states the correct dose of the medicine.

ЗАДАНИЕ 5. Read the text below and write the main idea of the text in 1-2 sentences in English. Mind the spelling. (Прочитайте текст и напишите главную идею текста в 1-2 предложениях на английском языке. Следите за правописанием.)

Sport plays a large role in many people's lives. It plays a positive role in uniting people from different social backgrounds in support of their favourite team. This make people understand and be tolerant towards each other.

Sport is an important part of every child's schooling as it plays a big role in both their physical and mental development. It teaches children how to work as part of a team and cooperate with others, while at the same time improving physical condition. In addition, sport not only helps them to become strong and develop physically but also makes them more organized and better disciplined in their daily activities.

Примеры ответа:

- 1) This text is about sport and its big role in people's and especially children's lives. It is said that sport helps children to become stronger, more organized and better disciplined in their daily activities.
- 2) The main idea of the text is to show a large role of sport in people's lives and especially in child's schooling.

Б1.Б.13 Русский язык для устной и письменной коммуникации

1) закрытые задания (тестовые, средний уровень сложности):

ЗАДАНИЕ 1. Выберите правильный вариант ответа:

Переговоры все время прерываются по вине Вашего собеседника: звонит телефон — он долго разговаривает, заходят без предупреждения его коллеги — он уделяет им максимум внимания. Какова Ваша реакция?

- Вы добиваетесь договоренности, не обращая внимания на помехи
- Вы показываете поведением свое недовольство
- **Вы говорите партнеру, что не можете сосредоточиться**

ЗАДАНИЕ 2. Выберите правильный вариант ответа:

Приспособление – это

- решение, удовлетворяющее интересы всех сторон
- взаимные уступки
- стремление выйти из конфликта, не решая его
- **сглаживание противоречий за счет своих интересов**
- все ответы неверны

ЗАДАНИЕ 3. Выберите правильный вариант ответа:

Конфликтогены – это слова, действия (бездействия), которые

- **способствуют возникновению конфликта**
- препятствуют возникновению конфликта
- помогают разрешить конфликт

ЗАДАНИЕ 4. Укажите правильную «формулу» критики:

- **похвала+критика+предложение**
- похвала+критика+ утешение
- критика+помощь+похвала

ЗАДАНИЕ 5. Выберите пример конструктивной критики:

- **Не огорчайтесь, сегодня Вы сделали не очень хорошо, завтра получится лучше.**

- Сколько раз можно было говорить – нельзя было так делать!
- Какой дурак так делает!
- Никогда вовремя не сделаете – всегда с задержкой.

ЗАДАНИЕ 6. Выберите пример неконструктивной критики:

- **Сколько можно повторять – отчет надо сдавать в двух экземплярах!**
- В основном все правильно, но несколько ошибок придется устранить.
- С вашим старанием в следующий раз вы добьетесь отличного результата.

ЗАДАНИЕ 7. Выберите правильный вариант ответа:

При знакомстве

- женщина первая представляется мужчине
- лица с более высоким статусом представляются людям со статусом более низким
- **младшие по возрасту представляются старшим**

ЗАДАНИЕ 8. Выберите правильный вариант начала телефонного разговора:

- **Доброе утро, страховая компания «Висепт», Анна.**
- Извините, я работаю в другом отделе, поэтому ничем вам помочь не могу.
- Алло. К сожалению, Анна еще обедает.
- Это кто? Что вам нужно?

ЗАДАНИЕ 9. Укажите, какие правила необходимо выполнять, ведя деловое общение по телефону:

- **быть лаконичным, информативным, доброжелательным**
- быть лаконичным, повторять сказанное несколько раз, разговаривать в присутствии третьих лиц
- быть лаконичным, говорить громче обычного, прерывать разговор

ЗАДАНИЕ 10. Укажите, что нежелательно в деловом телефонном разговоре:

- предварительно договариваться о звонке
- представляться
- **переадресовывать говорящего к другому сотруднику**

ЗАДАНИЕ 11. Укажите, какой документ охарактеризован в определении:

«официальный письменный документ, отражающий ход общественного собрания, судебного слушания и принятые решения».

- аннотация
- **протокол**
- постановление

ЗАДАНИЕ 12. Укажите, какой документ охарактеризован в определении:

«документ информационного типа, нацеленный на описание социально значимых и наиболее важных событий жизни составителя текста. Пишется от первого лица в хронологическом порядке».

- резюме
- сопроводительное письмо
- **автобиография**
- заявление

ЗАДАНИЕ 13. Выберите правильный вариант ответа:

Что из перечисленного не относится к распорядительным документам?

- приказ
- решение
- **представление**
- распоряжение

ЗАДАНИЕ 14. Выберите правильный вариант ответа:

Что из перечисленного относится к организационным документам?

- докладная записка
- **устав**
- служебная записка
- представление

ЗАДАНИЕ 15. Выберите правильный вариант ответа:

Что из перечисленного не относится к формам устной деловой коммуникации?

- совещание
- деловая беседа
- **лекция**
- переговоры

2) открытые задания (тестовые, повышенный уровень сложности):

ЗАДАНИЕ 1. Укажите, какой жанр официально-делового стиля характеризуется в определении:

это соглашение о начале, исполнении, изменении или завершении конкретных обязательств, которое два человека или группа людей заключили между собой.

Ответ: договор / контракт

ЗАДАНИЕ 2. Оформите вступительную часть заявления (поставьте имя и фамилию в родительный падеж).

Работник: Игорь Черных.

Заявление кого?

Ответ: Игоря Черных

ЗАДАНИЕ 3. Оформите вступительную часть заявления (поставьте имя и фамилию в родительный падеж).

Работник: Павел Левада.

Заявление кого?

Ответ: Павла Левады

ЗАДАНИЕ 4. Оформите вступительную часть заявления (поставьте имя и фамилию в родительный падеж).

Работник: Олег Бунчук.

Заявление кого?

Ответ: Олега Бунчука

ЗАДАНИЕ 5. Оформите вступительную часть заявления (поставьте имя и фамилию в родительный падеж).

Работник: Михаил Фоменко.

Заявление кого?

Ответ: Михаила Фоменко

ЗАДАНИЕ 6. Оформите вступительную часть заявления (поставьте имя и фамилию в дательный падеж).

Имя и фамилия работника, которому адресовано заявление: Наталья Седых.

Кому адресовано заявление?

Ответ: Наталье Седых

ЗАДАНИЕ 7. Оформите вступительную часть заявления (поставьте имя и фамилию в дательный падеж).

Имя и фамилия работника, которому адресовано заявление: Нина Дейнека.

Кому адресовано заявление?

Ответ: Нине Дейнеке

ЗАДАНИЕ 8. Оформите вступительную часть заявления (поставьте имя и фамилию в дательный падеж).

Имя и фамилия работника, которому адресовано заявление: Мария Мицкевич.

Кому адресовано заявление?

Ответ: Марии Мицкевич

ЗАДАНИЕ 9. Оформите вступительную часть заявления (поставьте имя и фамилию в дательный падеж).

Имя и фамилия работника, которому адресовано заявление: Анна Шевченко.

Кому адресовано заявление?

Ответ: Анне Шевченко

ЗАДАНИЕ 10. Укажите, как называется реакция на конфликт, выражающаяся в его игнорировании и фактическом отрицании.

Ответ: уклонение

3) открытые задания (мини-кейсы, средний уровень сложности)

ЗАДАНИЕ 1. Определите стиль текста. Укажите признаки данного стиля.

Атмосфера — газовая оболочка небесного тела, удерживаемая около него гравитацией. Поскольку не существует резкой границы между атмосферой и межпланетным пространством, то обычно атмосферой принято считать область вокруг небесного тела, в которой газовая среда вращается вместе с ним как единое целое. Атмосфера Земли содержит кислород, используемый большинством живых организмов для дыхания, и диоксид углерода, употребляемый растениями и цианобактериями в процессе фотосинтеза.

Пример ответа: Информационная насыщенность, логичность, доказательность, точность, отвлеченность, неличный характер изложения.

Использование терминов (атмосфера, газовая оболочка, небесное тело, кислород, фотосинтез и др.); преобладание существительных и прилагательных над глаголами; обезличенность автора (принято считать). Сложный синтаксис: сложноподчиненные предложения; усложненность однородными членами предложения, причастными оборотами.

ЗАДАНИЕ 2. Охарактеризуйте коммуникативный аспект речи и назовите коммуникативные качества речи (не меньше трех).

Пример ответа: Коммуникативный аспект культуры речи отражает умение выбирать языковые средства в зависимости от конкретной ситуации, цели и содержания общения. Коммуникативный аспект раскрывается в следующих качествах: понятность, точность, уместность, чистота, богатство, выразительность.

ЗАДАНИЕ 3. Отредактируйте текст заявления, исправьте нарушения языковых норм (орфографии, пунктуации, стилистики и др.) и оформления.

Декану ФКН
Иванову И.И.

От студентки группы 1-53
Петровой Марии Ивановны
заявление.

Прошу прадлить мне сесию по причине моей болезни. Справку имею.

14.01.2017

М.А. Петрова

Ответ:

Декану ФКН
проф. Иванову И.И.
студентки 7 группы 1 курса
Петровой Марии Ивановны

Заявление

Прошу Вас продлить мне зимнюю сессию 2022/2023уч. года в связи с состоянием здоровья.
Справку прилагаю.

Подпись М.А. Петрова

14.01.2017

ОПК-3 Обладает готовностью руководить коллективом в сфере своей профессиональной деятельности, толерантно воспринимая социальные, этнические, конфессиональные и культурные различия.

Период окончания формирования компетенции: 9 семестр

Перечень дисциплин (модулей), практик, участвующих в формировании компетенции:

– Дисциплины (модули) (блок 1):

- Б1.Б.02 Философия (3 семестр);
- Б1.Б.22 Правоведение (7 семестр);
- Б1.В.10 Общая и социальная психология (8 семестр).

• Практики (блок 2):

- Б2.Б.01(У) Учебная практика по получению первичных профессиональных умений и навыков по общей геологии (2 семестр);
- Б2.Б.05(П) Производственная практика по получению профессиональных умений и опыта профессиональной деятельности по геологическому картированию (6-7 семестр);
- Б2.Б.06(П) Производственная практика по получению профессиональных умений и опыта профессиональной деятельности, технологическая (8-9 семестр).

Перечень заданий для проверки сформированности компетенции:

Б1.Б.02 Философия

1) открытые задания (тестовые, повышенный уровень сложности):

ЗАДАНИЕ 1. Выберите пример, иллюстрирующий действие закона перехода количественных изменений в качественные:

- социальная революция и переход к новой общественно-экономической формации
- упавшая в землю семечка прорастает и дает жизнь дереву
- смена поколений
- **нагревание воды приводит к ее кипению и переходу в парообразное состояние**

ЗАДАНИЕ 2. Выберите правильный вариант ответа:

Как называется сфера духовной жизни общества, основанная на вере в сверхъестественное?

- мораль
- право
- духовность
- **религия**

ЗАДАНИЕ 3. Выберите правильный вариант ответа:

В чем выражается самодостаточность общества как системы?

- **в способности к созданию всего необходимого для своего существования**
- в исключении из своей системы человека
- в неизменности свойств на протяжении всего времени его существования
- в статичности общества

ЗАДАНИЕ 4. Выберите правильный вариант ответа:

Какую подсистему не включает общество как система?

- социальную
- политическую
- духовную
- **эстетическую**

ЗАДАНИЕ 5. Выберите правильный вариант ответа:

В системе отношения человека и природы периодом господства природы над человеком является

- мифологическая модель
- научно-техническая модель
- гуманистическая модель
- информационная модель

2) открытые задания (тестовые, повышенный уровень сложности):

ЗАДАНИЕ 1. Что в рамках цивилизационного подхода Шпенглера является последней фазой в развитии культуры?

Ответ: цивилизация

ЗАДАНИЕ 2. Как называется направление в системе философского знания, представители которого, признают в качестве основания бытия материальное начало?

Ответ: материализм

ЗАДАНИЕ 3. Какое направление признает мышление и материю независимыми субстанциями?

Ответ: дуализм

ЗАДАНИЕ 4. Какая философская позиция отрицает возможность достоверного познания сущности окружающей человека действительности?

Ответ: агностицизм

ЗАДАНИЕ 5. Какое понятие определяется следующим образом: «фундаментальная исходная философская категория для обозначения объективной реальности, данной нам в ощущениях»?

Ответ: материя

3) открытые задания (ситуационные задачи, средний уровень сложности):

ЗАДАНИЕ 1. Сократ для достижения истины использовал метод майевтики, состоящий в постановке наводящих вопросов. Является ли данный метод актуальным? Как можно применить его в проблемной ситуации?

Ответ: метод майевтики актуален и реализуется в форме диалога в современной науке. В проблемной ситуации метод диалога позволяет проявить активность обеих сторон, которые совместно вырабатывают методы решения проблемы и находят выход из проблемной ситуации.

ЗАДАНИЕ 2. Вы – представитель эмпиризма. Объясните собеседнику, откуда мы получаем знания. В чем преимущества эмпиризма?

Ответ: как представитель эмпиризма, я считаю, что источником познания является опыт. Только приобретенный человеком при помощи органов чувств или путем проведения эксперимента опыт является важнейшим и основным источником истинных и достоверных знаний.

ЗАДАНИЕ 3. Многие философские направления формируются как результат поиска ответа на проблемный вопрос, возникающий в критической ситуации. Назовите такие проблемные ситуации в истории человечества и объясните, к формулировке каких идей они подтолкнули философов.

Ответ: возникновение христианства потребовало от философов обоснования основных положений вероучения и привело к формированию средневековой философии. Научная

революция в Новое время способствовала развитию гносеологии и разработке учения о методе познания (студент может предложить любую проблемную ситуацию, в ответ на которую возникла философская концепция или направление, важно указание на причинно-следственную связь).

ЗАДАНИЕ 4. Каждый человек обладает системой представлений о мире, обществе, других людях и о себе самом, которые он применяет, в том числе, в своей профессиональной деятельности. В эти представления включаются знания, мнения, верования. Укажите, какие из этих категорий знания являются надежными, а какие – ненадежными источниками информации при решении профессиональных задач. Свой ответ обоснуйте.

Ответ: знания являются надежным источником информации, поскольку обоснованы и получены из достоверных источников информации. Мнения и верования не являются надежными, поскольку основаны на предположениях, которые не могут быть доказаны в данный момент времени.

ЗАДАНИЕ .5 Проанализируйте нижеприведенный отрывок. Укажите основные характеристики данного типа мировоззрения. Существует ли в современном обществе этот тип мировоззрения? Если да, назовите несколько сфер его использования.

«Могучая, благодатная Земля породила беспредельное голубое Небо – Урана, и раскинулось Небо над Землей. Гордо поднялись к нему высокие Горы, рожденные Землей, и широко разлилось вечно шумящее Море. Матерью-Землей рождены Небо, Горы и Море, и нет у них отца. Уран – Небо – воцарился в мире. Он взял себе в жены благодатную Землю. Шесть сыновей и шесть дочерей – могучих, грозных титанов».

Ответ: это мифологическое мировоззрение. Для него характерны образность, стремление к отражению мира не в строгих понятиях, а при помощи художественных образов. В современном обществе существует, например, в рекламе, политике.

Б1.Б.22 Правоведение

1) открытые задания (тестовые, повышенный уровень сложности):

ЗАДАНИЕ 1. Выберите правильный вариант ответа:

Как называется Парламент Российской Федерации?

- **Федеральное Собрание Российской Федерации**
- Конституционное Собрание Российской Федерации
- Совет безопасности РФ

ЗАДАНИЕ 2. Выберите правильный вариант ответа:

Каким государством по форме государственно-территориального устройства является Россия:

- унитарным
- **федеративным**
- конфедерацией

ЗАДАНИЕ 3. Выберите правильный вариант ответа:

Какие категории преступлений предусмотрены в УК РФ?

- **небольшой тяжести, средней тяжести, тяжкие, особо тяжкие**
- не представляющие большой общественной опасности
- особо опасные

ЗАДАНИЕ 4. Выберите правильный вариант ответа:

Какую характеристику Российской Федерации отражает это конституционное положение:

«Никакая религия не может устанавливаться в качестве государственной или обязательной»?

- **светское государство**
- демократическое государство
- правовое

ЗАДАНИЕ 5. Выберите правильный вариант ответа:

Какую характеристику Российской Федерации отражает это конституционное положение: «Государство, политика которого направлена на создание условий, обеспечивающих достойную жизнь и свободное развитие человека»?

- правовое государство
- **социальное государство**
- демократическим государством

ЗАДАНИЕ 6. Выберите правильный вариант ответа:

В соответствии с теорией разделения властей государственная власть подразделяется на:

- федеральную, региональную, местную
- **законодательную, исполнительную, судебную**
- политическую, экономическую, военную

ЗАДАНИЕ 7. Выберите правильный вариант ответа:

Какая форма субъекта Российской Федерации предусмотрена в Конституции Российской Федерации?

- **край**
- автономный край
- независимый край

ЗАДАНИЕ 8. Выберите правильный вариант ответа:

Причинение вреда в состоянии необходимой обороны с соблюдением условий ее правомерности

- **исключает преступность деяния**
- смягчает наказание
- никак не влияет

2) открытые задания (тестовые, повышенный уровень сложности):

ЗАДАНИЕ 1. К гражданскому служащему Афанасьеву А.Д. обратились представители коммерческой организации с просьбой совершить действия в их интересе, которые бы явились коррупционным правонарушением. Афанасьев А.Д. отказался от совершения такого рода действия, но, при этом, не уведомил представителя нанимателя о данном обращении. В ходе служебной проверки данный факт был вскрыт, в результате чего последовало увольнение Афанасьева А.Д. с гражданской службы. Обоснованно ли данное решение? (Да/Нет)

Ответ: Да.

ЗАДАНИЕ 2. К сотруднице отдела кадров департамента здравоохранения субъекта РФ Звонаревой обратилась с просьбой о содействии в трудоустройстве ее давняя подруга Пустикова, поскольку департаментом был объявлен конкурс на замещение вакантной должности. Конкурс проходил в два этапа: выполнение тестового задания и собеседование. Учитывая дружеские отношения, Звонарева заранее передала Пустиковой тесты с ответами. Содержатся ли в действиях указанных лиц признаки коррупции? (Да/Нет)

Ответ: Да.

ЗАДАНИЕ 3. В 2020 году А. была назначена на должность заместителя начальника отдела в территориальном органе федеральной службы. В 2022 году супруг А. был назначен на

должность руководителя этого территориального органа. Присутствует ли в данной ситуации конфликт интересов? (Да/Нет)

Ответ. Да.

ЗАДАНИЕ 4. Муниципальный служащий Федоров А.А. был привлечен к административной ответственности и к нему было применено административное наказание в виде дисквалификации. Представитель нанимателя посчитал данное обстоятельство недопустимым для дальнейшего прохождения службы и расторг трудовой договор с Федоровым А.А. Правомерно ли решение нанимателя? (Да/Нет)

Ответ: Да.

3) открытые задания (ситуационные задачи, средний уровень сложности):

ЗАДАНИЕ 1. Сазонов Н.А. – начальник отдела департамента субъекта женился на Матвеевой М.Г. – ведущем специалисте того же департамента. Могут ли после заключения брака супруги Сазоновы проходить государственную службу в одном подразделении и (или) одном Департаменте? Обоснуйте ответ.

Ответ: После заключения брака супруги Сазоновы не могут проходить государственную гражданскую службу потому, так как наличие близкого родства или свойства государственных гражданских служащих (родителей, супругов, братьев, сестер и др.), связанное с непосредственной их подчиненностью или подконтрольностью одного другому – есть ограничение (запрет) в дальнейшем прохождении такой службы в одном отделе или ином подразделении.

ЗАДАНИЕ 2. Заместителю начальника Департамента спорта и туризма Министерства Безобразову, участвовавшему согласно протоколу в церемонии открытия спортивно-развлекательного центра, владельцем центра в числе прочих сувениров была вручена платиновая карта VIP-клиента, предоставляющая право на 90-процентную скидку на все услуги центра. Согласно приложенной справке совокупная стоимость изготовления сувенирной продукции составляет 2 тыс. 850 руб. Безобразов той же ночью передал карту ранее не знакомой с ним Душечкиной, которая решила воспользоваться картой через два месяца, посетила указанный центр и по предъявлении карты получила скидку на сумму 32 тыс. рублей. Дайте правовую оценку действиям Безобразова.

Ответ: Безобразов должен был уведомить представителя нанимателя о полученном подарке в соответствии с действующим законодательством.

Б1.В.10 Общая и социальная психология

Б2.Б.01(У) Учебная практика по получению первичных профессиональных умений и навыков по общей геологии

2) открытые задания (тестовые, повышенный уровень сложности):

ЗАДАНИЕ 1. Как называется угол, образуемый в данной точке на местности или на карте между направлением на север и направлением на какой-либо предмет?

Ответ: азимут

ЗАДАНИЕ 2. Сооружения и рельефные формы, отличающиеся своей протяженностью при относительно небольшой ширине, хорошо подходят для контроля соблюдения заданного направления при передвижении. Сюда входят: дороги, каналы и реки, трубопроводы, ЛЭП (линии электропередач), овраги, каньоны и т.д. О какой разновидности ориентиров идет речь?

Ответ: линейные ориентиры

ЗАДАНИЕ 3. Что обозначает синяя горизонтальная штриховка внутри отдельного полигона на топографической карте?

Ответ: болото

ЗАДАНИЕ 4. Вы стоите на краю обрыва. Как будет показан обрыв на карте?

Ответ: линия с зубчиками.

3) открытые задания (ситуационные задачи, средний уровень сложности):

ЗАДАНИЕ 1. Как определить свое местоположение на карте с помощью компаса и трех известных объектов на местности?

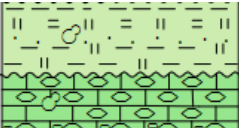
Б2.Б.05(П) Производственная практика по получению профессиональных умений и опыта профессиональной деятельности по геологическому картированию

1) открытые задания (тестовые, повышенный уровень сложности):

ЗАДАНИЕ 1. Каким цветом на карте обозначаются отложения меловой системы?

Ответ: зеленым.

ЗАДАНИЕ 2. Как отложения терепшанской свиты залегают на тускарьских?

	до 19	Золотухинская свита. Трепеловидные глины и пески, с прослоями трепелов и алевроитов с характерным комплексом фораминифер и радиолярий
	до 15	Тускарьская свита. Мел белый, писчий с галькой и желваками фосфоритов в основании, с фораминиферами зоны <i>Gavellinella moniliformis/G. ammonoides</i> (LC4) и нижней подзоны <i>Stenocolina proaverculata</i> (C5a)

Ответ: со стратиграфическим несогласием.

3) темы эссе

ЗАДАНИЕ 1. Опишите порядок написания наблюдений по ходу маршрута.

Б2.Б.06(П) Производственная практика по получению профессиональных умений и опыта профессиональной деятельности, технологическая

1) закрытые задания (тестовые, средний уровень сложности):

ЗАДАНИЕ 1. С какой целью проводится оценка месторождений?

- с целью определения возможности их использования в качестве промышленных источников минерального сырья
- для оценки перспектив изученной площади
- с целью выявления локальных площадей и структур
- для выделения перспективного участка

ЗАДАНИЕ 2. На сколько категорий подразделяются запасы твердых полезных ископаемых по степени разведанности?

- четыре
- две
- шесть
- три

ЗАДАНИЕ 3. На сколько категории подразделяются прогнозные ресурсы по степени обоснованности?

- три;
- шесть;

- две;
- четыре;

ЗАДАНИЕ 4. С какой целью проводятся работы масштаба 1:50000 (1:25000)?

- **с целью детального изучения геологического строения района и проведения поисков на различные виды полезных ископаемых**
- получения комплексной геологической информации
- прогнозирования полезных ископаемых
- с целью геофизических исследований

ЗАДАНИЕ 5. К какой группе металлов относятся железо, марганец, хром, титан?

- **к черной**
- к легирующей
- к группе редких металлов
- к цветной

2) открытые задания (тестовые, повышенный уровень сложности):

ЗАДАНИЕ 1. По степени освоенности месторождение, на котором ведется промышленная добыча полезного ископаемого называется...

Ответ: разрабатываемое.

ЗАДАНИЕ 2. По степени освоенности месторождение, на котором ведутся геологоразведочные работы с целью получения информации для проектирования строительства горнодобывающего предприятия называется...

Ответ: разведываемое.

ЗАДАНИЕ 3. По степени освоенности месторождение, на котором деятельность горнодобывающего предприятия прекращена в связи с полным погашением запасов называется...

Ответ: отработанное.

ЗАДАНИЕ 4. Каким методом производится подсчет запасов по категории Р3?

Ответ: аналогии.

3) темы эссе

ЗАДАНИЕ 1. Приведите примеры месторождений полезных ископаемых, которые относятся к общераспространенным.

ОПК-4 Обладает способностью ориентироваться в базовых положениях экономической теории, применять их с учетом особенностей рыночной экономики, самостоятельно вести поиск работы на рынке труда, владением методами экономической оценки научных исследований, интеллектуального труда.

Период окончания формирования компетенции: 5 семестр.

Перечень дисциплин (модулей), практик, участвующих в формировании компетенции:

– Дисциплины (модули) (блок 1):

- Б1.Б.12 Экономика (5 семестр);
- Б1.В.02 Основы экономической теории (4 семестр).

Перечень заданий для проверки сформированности компетенции:

Б1.Б.12 Экономика

1) открытые задания (тестовые, повышенный уровень сложности):

ЗАДАНИЕ 1. Выберите правильный вариант ответа:

Какое из перечисленных явлений не соответствует периоду экономического спада?

- снижение инвестиций в оборудование с длительным сроком служб
- сокращение налоговых поступлений
- снижение прибылей предприятий
- **уменьшение объема пособий по безработице**

ЗАДАНИЕ 2. Выберите правильный вариант ответа:

Подавленная (скрытая) инфляция проявляется

- во все меньшем разрыве между ценой на товары, устанавливаемой государством, и рыночной ценой на эти же товары, складывающейся под влиянием спроса и предложения
- в появлении у производителей стимулов к увеличению количества производимой продукции
- в возникновении у производителей стимулов к повышению качества производимой продукции
- **в дефиците товаров и услуг в стране**

ЗАДАНИЕ 3. Выберите правильный вариант ответа:

Открытая инфляция характеризуется

- **постоянным повышением цен**
- ростом дефицита товаров
- увеличением денежной массы
- снижением качества выпускаемой продукции

ЗАДАНИЕ 4. Выберите правильный вариант ответа:

Кривая Филлипа характеризует связь между:

- налоговыми ставками и объемом налоговых поступлений
- **уровнем безработицы и годовым темпом роста уровня цен**
- нормой процента и денежной массой в обращении
- уровнем безработицы и объемом ВВП

ЗАДАНИЕ 5. Выберите правильный вариант ответа:

Полная занятость связана с

- полным отсутствием безработных
- гиперинфляцией

- **естественным уровнем безработицы**
- циклической безработицей

ЗАДАНИЕ 6. Выберите правильный вариант ответа:

Спрос на факторы производства является производным, так как

- **определяется спросом на готовую продукцию**
- без факторов производства невозможно производство товаров
- от количества приобретаемых факторов производства зависит объем производства
- все факторы производства между собой взаимосвязаны

ЗАДАНИЕ 7. Выберите правильный вариант ответа:

Субъектами предложения на рынке труда являются

- государство
- **домашние хозяйства**
- фирмы
- некоммерческие организации

ЗАДАНИЕ 8. Выберите правильный вариант ответа:

Как, согласно экономической теории, рост заработной платы влияет на предложение труда работника?

- количество часов работы однозначно растёт
- количество часов работы однозначно сокращается
- **количество часов работы может как вырасти, так и сократиться, это зависит от предпочтений индивида**
- количество часов работы не изменится

ЗАДАНИЕ 9. Какое из нижеперечисленных положений относительно трудового договора и договора гражданско-правового характера (ГПХ), заключающиеся при трудоустройстве на работу, является верным?

- Ни при трудовом договоре, ни при ГПХ не положен ежегодный оплачиваемый отпуск и учебный отпуск
- Период работы по договору ГПХ не включается в страховой стаж, дающий право на страховую пенсию по старости, так как работодатель не обязан перечислять в Пенсионный фонд страховые взносы, которые он начислил на вознаграждение по договору ГПХ
- Работа по трудовому договору и по договору ГПХ регулируется трудовым кодексом РФ
- **Предмет договора ГПХ – конечный результат работы или оказания услуги, который работодатель принимает в срок, установленный договором, процесс выполнения работы заказчика, как правило, не интересует**

ЗАДАНИЕ 10. Какое из нижеперечисленных положений о минимальном размере оплате труда (МРОТ) является верным?

- МРОТ служит только для определения размеров пособий по временной нетрудоспособности
- **МРОТ не может быть ниже величины прожиточного минимума трудоспособного населения**
- Регионы устанавливают свой МРОТ, который может быть ниже федерального
- Согласно методике расчета, МРОТ составляет 42% от средней заработной платы

ЗАДАНИЕ 11. Иванов И.И. планировал отправиться в путешествие в Бразилию. Целый год он откладывал определённую часть зарплаты для последующего приобретения туристической путёвки. Какую функцию денег иллюстрирует данный пример?

- мера стоимости
- мировые деньги
- **средство накопления**
- средство обращения

ЗАДАНИЕ 12. Выберите правильный вариант ответа:

К функциям ЦБ (Центрального Банка) не относится

- эмиссия денежных знаков
- регулирование денежного обращения в соответствии с потребностями экономики
- хранение золотовалютных резервов страны
- **выдача кредитов населению**

ЗАДАНИЕ 13. Выберите правильный вариант ответа:

Денежно-кредитная политика проводится

- правительством страны
- всеми финансово-кредитными учреждениями страны
- **Центральным банком страны**
- министерством финансов

ЗАДАНИЕ 14. Выберите правильный вариант ответа:

К инструментам денежно-кредитной политики не относится

- регулирование учетной ставки
- регулирование нормы обязательных резервов
- операции на открытом рынке
- **изменение налоговых ставок**

ЗАДАНИЕ 15. Выберите правильный вариант ответа:

В чем состоит разница между кредитом и займом?

- Деньги, полученные по договору займа, возвращать не обязательно
- **Кредиты выдают банки, а МФО и ломбарды выдают займы**
- Заём может выдавать только один гражданин другому гражданину
- Заём выдается только на сумму не более 100 тыс. рублей

2) открытые задания (тестовые, повышенный уровень сложности):

ЗАДАНИЕ 1. Укажите через запятую пропущенные слова в правильном порядке и правильных падежах:

При стагнации производства Центральный банк ... ставку рефинансирования, а в случае повышенного спроса на денежные ресурсы и ускорения роста цен Центральный банк ... ставку рефинансирования.

Ответ: уменьшает/снижает ИЛИ увеличивает/повышает

ЗАДАНИЕ 2. Укажите пропущенное слово в правильном падеже:

Сумма превышения расходов бюджета над его доходами представляет собой ... государственного бюджета.

Ответ: дефицит

ЗАДАНИЕ 3. Определите размер страховой пенсии по старости в 2019 г., если гражданин с накопленными 40 пенсионными баллами выходил на пенсию. При этом стоимость пенсионного бала была равна 87 руб., фиксированная выплата – 5334 руб.

В ответе цифрами укажите целое числовое значение.

Ответ: 8814

ЗАДАНИЕ 4. Объем выпуска фирмы за месяц составляет 2000 ед. товара, цена реализации единицы товара – 70 р., средние валовые издержки (АТС) на единицу товара при данном объеме выпуска товара составляют 40 р. Определите величину валовой (общей) прибыли, полученной фирмой за месяц (в рублях).

В ответе цифрами укажите целое числовое значение.

Ответ: 60000

ЗАДАНИЕ 5. Если при увеличении располагаемого дохода с 200 до 400 млн.руб. сбережения домохозяйств увеличились с 40 до 80 млн.руб., то чему равна предельная склонность к потреблению (в %)?

В ответе цифрами укажите целое числовое значение.

Ответ: 80

ЗАДАНИЕ 6. Определите курс акции (в ден.ед.), номинальная стоимость которой равна 1000 ден.ед. Выплачиваемый на нее дивиденд составляет 18 %, ставка банковского процента составляет 12 % годовых.

В ответе цифрами укажите целое числовое значение.

Ответ: 1500

ЗАДАНИЕ 7. Номинальная ставка процента в течение 2-х лет одинаковая и составляет 11%, а уровень инфляции изменился с 8% (в первый год) до 6% (во второй год). Найти как изменится реальная ставка процента во втором году по сравнению с первым?

В ответе цифрами укажите целое числовое значение.

Ответ: 2

ЗАДАНИЕ 8. В данном году потенциальный объем ВВП составляет 5000 млрд. ден. ед., а фактический уровень безработицы равен 7% при естественном уровне 4% (коэффициент Оукена 2,5). Найти насколько фактический ВВП отклоняется от своего потенциального значения?

В ответе цифрами укажите числовое значение.

Ответ: 7,5

ЗАДАНИЕ 9. Какую сумму (в руб.) за месяц получит человек на руки, если он устроился на работу в организацию, оформив трудовой договор с официальным окладом в 50000 руб.?

В ответе цифрами укажите целое числовое значение.

Ответ: 43500

ЗАДАНИЕ 10. Какую сумму (в руб.) за месяц потратит работодатель на сотрудника, которого он взял на работу по трудовому договору с официальным окладом в 80000 руб.?

В ответе цифрами укажите целое числовое значение.

Ответ: 10400 ИЛИ 10416

3) темы эссе

ЗАДАНИЕ 1. Какой вид страхования является обязательным для заемщика при взятии ипотечного кредита?

Ответ: страхование недвижимого имущества, являющегося предметом залога.

ЗАДАНИЕ 2. Установленный законом механизм пропорционального уменьшения всех расходных статей, применяемое государством для искусственного снижения бюджетного дефицита – это

Ответ: секвестр.

ЗАДАНИЕ 3. При повышении цены товара на 10%, спрос на него снизился на 12%. Чему равен коэффициент ценовой эластичности спроса?

В ответе цифрами укажите числовое значение.

Ответ: 0,5.

ЗАДАНИЕ 4. Кривая спроса на лыжи в небольшом городке Калач описывается следующим уравнением: $Q_d = 700 - 2P$, где Q_d – объем спроса в месяц, P – цена. Кривая предложения рюкзаков описывается следующим уравнением: $Q_s = -100 + 2P$, где Q_s – месячный объем предложения. Какова равновесная цена товара?

В ответе цифрами укажите целое числовое значение.

Ответ: 200.

ЗАДАНИЕ 5. Если землевладелец ежегодно получает 72000 рублей земельной ренты, а банк оплачивает вкладчикам 12% годовых, то чему равна цена земельного участка?

В ответе цифрами укажите целое числовое значение.

Ответ: 600000.

Б1.В.02 Основы экономической теории

1) закрытые задания (тестовые, средний уровень сложности):

ЗАДАНИЕ 1. Выберите правильный вариант ответа:

Что собой представляет страхование?

- страхование – это взаимодействие между страховщиком и страхователем
- **страхование выражает совокупность экономических отношений, возникающих между продавцом и покупателем страховой услуги**
- страхование – это процесс передачи страхового полиса физическому или юридическому лицу
- страхование представляет собой организационную форму предоставления страховой услуги

ЗАДАНИЕ 2. Выберите правильный вариант ответа:

Страхование гражданской ответственности относится к

- **имущественному страхованию**
- личному страхованию
- страхованию убытков
- личному страхованию и страхованию убытков

ЗАДАНИЕ 3. Выберите правильный вариант ответа:

Пенсия – это

- регулярная денежная выплата, которая является средством существования
- страхование работающих от утраты трудоспособности
- **регулярная денежная выплата, которую человек начинает получать при признании его нетрудоспособным, при утрате близкого человека, доход которого является единственным средством существования, а также за выслугу лет и особые заслуги перед государством**

– регулярная денежная выплата, которую человек начинает получать при признании его нетрудоспособным

ЗАДАНИЕ 4. Выберите правильный вариант ответа:

Какие бывают пенсионные системы по характеру участия?

- распределительные и накопительные
- **обязательные и добровольные**
- распределительные и добровольные
- обязательные и накопительные

ЗАДАНИЕ 5. Выберите правильный вариант ответа:

Какая организация осуществляет регулирование страхового рынка в России?

- Министерство экономического развития
- Министерство финансов
- Торгово-промышленная палата
- **Банк России**

ЗАДАНИЕ 6. Выберите правильный вариант ответа:

Какой результат отражает прибыль от реализации продукции предприятия?

- денежное выражение всей стоимости товаров
- **финансовый результат, полученный от основной деятельности предприятия**
- материальный результат производства продукции
- социально-экономический результат

ЗАДАНИЕ 7. Выберите правильный вариант ответа:

Механизм денежного возмещения износа средств труда называется

- кругооборотом капитала
- авансированием капитала
- оборотом капитала
- **амортизацией основного капитала**

ЗАДАНИЕ 8. Выберите правильный вариант ответа:

Период, в течение которого фирма может изменить количество всех используемых ею производственных ресурсов, называется

- **долгосрочным**
- краткосрочным
- мгновенным
- среднесрочным

ЗАДАНИЕ 9. Выберите правильный вариант ответа:

Чистая прибыль не используется для формирования какого из фондов?

- фонд накопления
- фонд потребления
- резервный фонд
- **фонд заработной платы**

ЗАДАНИЕ 10. Выберите правильный вариант ответа:

Что характеризует эффективность фирмы?

- массу прибыли
- **соотношение результатов хозяйственной деятельности и связанных с их достижением затрат**

- отношение стоимости материальных затрат к себестоимости продукции
- выручку, приходящуюся на единицу проданных изделий

ЗАДАНИЕ 11. Выберите правильный вариант ответа:

Пределная склонность к потреблению – это

- соотношение между приростом потребления и приростом сбережений
- **соотношение между приростом потребления и приростом дохода**
- соотношение между приростом сбережения на единицу прироста дохода
- соотношение между приростом дохода и приростом потребления

ЗАДАНИЕ 12. Выберите правильный вариант ответа:

Диверсификация как метод управления инвестиционными рисками – это

- снижение доходов вследствие наличия противоречий в законодательной базе
- **включение в портфель ценных бумаг с различными параметрами риска и ожидаемой доходности**
- реализация всех ценных бумаг с низким уровнем доходности
- вложение всех средств в ценные бумаги одного предприятия

ЗАДАНИЕ 13. Укажите собственные средства предприятия для осуществления инвестиций:

- **прибыль**
- банковский кредит
- средства муниципального бюджета
- средства от продажи корпоративных облигаций

ЗАДАНИЕ 14. Выберите правильный вариант ответа:

Какой из названных факторов экономического роста является интенсивным?

- рост количества рабочей силы на предприятии
- покупка дополнительного оборудования, аналогичных уже имеющимся
- **совершенствование технологий**
- увеличение объема инвестиций при сохранении существующего уровня технологии

ЗАДАНИЕ 15. Выберите правильный вариант ответа:

Экономический рост, сопровождаемый повышением качества выпускаемой продукции, ростом производительности труда и ресурсосбережения, называется

- экстенсивным
- **интенсивным**
- интегрированным
- нейтральным

2) открытые задания (тестовые, повышенный уровень сложности):

ЗАДАНИЕ 1. Какой риск можно передать в страховую компанию?

Ответ: чистый риск

ЗАДАНИЕ 2. Кем является клиент страховой компании в процедуре страхования?

Ответ: страхователь

ЗАДАНИЕ 3. Как называется суммарная продолжительность периодов работы, в течение которых с заработной платы работников уплачиваются страховые взносы в Пенсионный Фонд РФ?

Ответ: страховой стаж

ЗАДАНИЕ 4. Какой вид страхования включает медицинское страхование?

Ответ: личное страхование

ЗАДАНИЕ 5. Это вложения средств в денежной, материальной и нематериальной формах в объекты предпринимательской деятельности с целью получения прибыли.

Ответ: инвестиции

ЗАДАНИЕ 6. Как называется ценная бумага, удостоверяющая отношения по займу и дающие право владельцу на получение заранее определенного дохода в оговоренные сроки?

Ответ: облигация

ЗАДАНИЕ 7. В какой фазе экономического цикла происходит превышение докризисного уровня ВВП?

Ответ: в фазе подъема / подъем

ЗАДАНИЕ 8. Какая фаза экономического цикла характеризуется минимальной ставкой процента?

Ответ: фаза депрессии / депрессия

ЗАДАНИЕ 9. Период времени, в течение которого страхователь вправе отказаться от договора страхования и получить возврат уплаченной страховой премии в полном объеме установлен сроком ... календарных дней с даты заключения договора страхования (цифрами укажите целое числовое значение).

Ответ: 14

ЗАДАНИЕ 10. Агентство по страхованию вкладов страхует вклады как индивидуальных предпринимателей, так и физических лиц, в размере ... руб. страхования (цифрами укажите целое числовое значение).

Ответ: 1400000

3) темы эссе

ЗАДАНИЕ 1. Что в общем случае позволяет владельцу кредитная карта?

Ответ: использовать безналичную форму расчетов за товары и услуги; получить доступ к дополнительному источнику заемных средств.

ЗАДАНИЕ 2. Чем безналичные расчеты могут быть удобнее наличных?

Ответ: быстрота совершения операций, даже с контрагентами, находящимися вне оперативной доступности; наличие отметок, подтверждающих осуществление платежа.

ЗАДАНИЕ 3. Кратко охарактеризуйте криптовалюту.

Ответ: криптовалюта – это цифровые деньги, существующие только в виртуальном пространстве интернет; единицы криптовалюты создаются посредством использования компьютерных мощностей.

ЗАДАНИЕ 4. Что такое Агентство по страхованию вкладов?

Ответ: организация, которая обеспечивает осуществление страховых выплат при отзыве лицензии у банка или его банкротстве.

ЗАДАНИЕ 5. Продолжите утверждение. Чем выше ставка рефинансирования, тем

Ответ: больше процентов по депозиту получит вкладчик.

ОПК-5 Обладает способностью организовывать свой труд, самостоятельно оценивать результаты своей деятельности, владением навыками самостоятельной работы, в том числе в сфере проведения научных исследований.

Период окончания формирования компетенции: А семестр

Перечень дисциплин (модулей), практик, участвующих в формировании компетенции:

– Дисциплины (модули) (блок 1):

- Б1.Б.11 Историческая геология (3-4 семестр);
- Б1.Б.17 Литология (5 семестр);
- Б1.В.21 Геотектоника и геодинамика (8 семестр);
- Б1.Б.24.03 Геологическое картирование (5 семестр);
- Б1.Б.24.07 Лабораторные методы изучения минерального сырья (6 семестр);
- Б1.Б.24.14 Организация и планирование геологоразведочных работ (9 семестр);
- Б1.Б.24.16 Региональная геология (7-8 семестр);
- Б1.Б.24.20 Картирование четвертичных отложений (9 семестр);
- Б1.В.ДВ.09.01 Методология научных исследований (А семестр);
- Б1.В.ДВ.09.02 Философия в геологии (А семестр).
- Практики (блок 2):
- Б2.Б.02(У) Учебная практика, технологическая (2 семестр);
- Б2.Б.03(У) Учебная практика по получению профессиональных умений и навыков по геокартированию (4 семестр).

Перечень заданий для проверки сформированности компетенции:

Б1.Б.11 Историческая геология

1) закрытые задания (тестовые, средний уровень сложности):

ЗАДАНИЕ 1. По нижеприведенному описанию слоя определите в каких условиях он был сформирован: «Чередование песков мелкозернистых, кварцевых и глин; слоистость параллельная; редкие зерна глауконита; аммониты и двустворки»

- **Сублитораль**
- Опресненная лагуна
- Литораль
- Болото

ЗАДАНИЕ 2. Минерал глауконит является индикатором:

- **Мелководно-морских фаций**
- Аллювиальных фаций
- Прибрежно-морских фаций
- Озерно-болотных фаций

ЗАДАНИЕ 3. Волнистая слоистость формируется в:

- **Прибрежно-морских фациях**
- Аллювиальных фациях
- Прибрежно-морских фациях
- Озерно-болотных фациях

ЗАДАНИЕ 4. Известняк не накапливается в:

- **Аллювиальных фациях**
- Прибрежно-морских фациях
- Лагунах
- Мелководно-морских фациях

ЗАДАНИЕ 5. Битые раковины морских организмов являются индикатором:

- Прибрежно-морских фаций
- Мелководно-морских фаций
- Аллювиальных фаций
- Озерно-болотных фаций

ЗАДАНИЕ 6. В каких фациальных обстановках могут накапливаться глины:

- Во всех
- В прибрежно-морских и мелководно-морских
- Только в болотах и
- Только в опресненных лагунах

2) открытые задания (тестовые, средний уровень сложности):

ЗАДАНИЕ 1. Герцинский тектонический этап охватывает периоды (перечислить через запятую)

Ответ: девонский, каменноугольный, пермский.

ЗАДАНИЕ 2. По нижеприведенному описанию слоя напишите в каких условиях он был сформирован: «Алевриты и песчаники красного цвета с прослоями оолитовых известняков с норками зарывающихся двустворок; симметричные знаки ряби, битые брахиоподы»

Ответ: литораль.

3) темы эссе

ЗАДАНИЕ 1. Охарактеризуйте морские фации.

ЗАДАНИЕ 2. Охарактеризуйте континентальные фации.

Б1.Б.17 Литология

1) закрытые задания (тестовые, средний уровень сложности):

ЗАДАНИЕ 1. В результате комплекса геологических исследований установлен песчаник кварцевый светло-серого цвета с локальными участками рыжего/бурого цвета, мелкозернистый, текстура пятнистая как на поверхности, так и внутри слоя. Рыжие пятна (полости), обогащенные гидроксидами железа, удлиненной веретенообразной формы, ориентированы вертикально (высота до 1,5-2 см, ширина до 5 мм). Вопрос: природа возникновения специфических пятен, обогащенных гидроксидами железа?

- Семена мангровой флоры, замещенные гидроокислами железа
- Ходы илоедов, заполненные гидроокислами железа
- Линзочки окисленных сульфидов
- Фрагменты двустворок

ЗАДАНИЕ 2. В результате гранулометрического анализа с помощью лазерного анализатора частиц в пробе (обломочные породы) установлено следующее содержание гранулометрических классов: а) -2+1 мм - 80%; б) -1+0,5 мм 5%; в) -0,5+0,25 мм 13%; г) - 0,25+0,1 мм 2% . По классификации обломочных пород какие это породы?

- Пески грубозернистые
- Пески крупнозернистые
- Пески среднезернистые
- Пески мелкозернистые

ЗАДАНИЕ 3. В результате выполнения комплекса геологических работ на глубине 50 м установлена легкая пористая осадочная порода кристобалит-опалового состава с примесью халцедона, глинистого вещества, иногда алевритовых частиц и реликтов органических остатков (скелетов радиолярий, спикул кремневых губок, панцирей диатомей); излом полураковистый или неровный. Окраска светлая, темно-серая. Какая это порода?

- Опока

- Диатомит
- Спонголит
- Яшма

ЗАДАНИЕ 4. Информацию, какого рода необходимо и возможно собрать при литологическом описании разреза осадочной толщи?

- Цвет пород, структура, текстура, отдельность, контакты, мощность, форма пласта, включения, литотип

- Мощность, прочность, минеральный состав, условия образования
- Литотип, химический состав, пластичность, водонасыщенность
- Гранулометрический состав, минеральный состав, стяжения

ЗАДАНИЕ 5. Какие из перечисленных признаков могут дать ответ об условиях образования нормальноосадочных обломочных горных пород?

- Структура, текстура

- Отдельность, упаковка зерен
- Тип цемента
- Трещиноватость

ЗАДАНИЕ 6. При выполнении оптико-минералогического анализа среднеобломочных пород потребовалось применить иммерсионный метод исследования вещества. Какой параметр при этом методе исследования является основным для диагностики минералов?

- Показатель преломления

- Двупреломление
- Прозрачность
- Люминесценция

ЗАДАНИЕ 7. Для выполнения какой первичной задачи необходимо использовать гранулометрический анализ?

- Классификация обломочных пород

- Минералогический анализ
- Оценка пустотного пространства
- Восстановление палеогеографических условий

ЗАДАНИЕ 8. При выполнении геологических исследований в разрезе установлено наличие аркозовых песков. По каким признакам они выделяются?

- Высокое содержание микроклина / ортоклаза

- Высокое содержание мусковита
- Высокое содержание биотита
- Высокое содержание пироксена

ЗАДАНИЕ 9. При выполнении геологических исследований в разрезе установлено наличие бентонитовых глин. По какому признаку их можно диагностировать в лабораторных и полевых условиях?

- Набухание

- Комковатость

- Пластичность
- Рассыпчатость

ЗАДАНИЕ 10. При выполнении геологических исследований в разрезе установлено наличие глауконитовых песков и мела. Какие еще осадочные породы могут быть в ассоциации с указанными отложениями?

- Желваковые фосфориты

- Моренные суглинки
- Ленточные глины
- Сидеритовая плита

2) открытые задания (тестовые, повышенный уровень сложности):

ЗАДАНИЕ 1. В ходе выполнения геологических исследований в разрезе толщи были установлены осадочные горные породы со следующими признаками: палево-серая окраска, крупно- / средне- / мелкоалевритовая структура, однородная пористая неслоистая текстура, известковистые, вертикальная отдельность, просадочность. Какие породы обладают таким набором свойств?

Ответ: лёссы

3) открытые задания (ситуационные задачи, средний уровень сложности):

ЗАДАНИЕ 1. Уникальные муравьи-бульдоги, не смотря на свой примитивный род, играют не последнюю роль на стадии седиментогенеза. В чем заключается их функциональная особенность?

ЗАДАНИЕ 2. Эмпирически установленная Боуэном последовательность кристаллизации минералов из магмы представлена в виде двух реакционных рядов. Каково функциональное значение данного ряда в литологии?

Б1.В.21 Геотектоника и геодинамика

1) закрытые задания (тестовые, средний уровень сложности):

2) открытые задания (тестовые, повышенный уровень сложности):

ЗАДАНИЕ 1. К чему приводит столкновение соседних континентов или других крупных блоков с континентальным типом коры?

Ответ: коллизия

3) открытые задания (ситуационные задачи, средний уровень сложности):

Б1.Б.24.03 Геологическое картирование

1) закрытые задания (тестовые, средний уровень сложности):

ЗАДАНИЕ 1. На карте четвертичных отложений в индексе – g I ds, первая буква обозначает

- тип полезного ископаемого
- не несет смысловой нагрузки
- **генетический тип отложений**
- возраст
- наличие стратиграфического перерыва

Б1.Б.24.07 Лабораторные методы изучения минерального сырья

1) закрытые задания (тестовые, средний уровень сложности):

- ЗАДАНИЕ 1. Прикладная геология - комплекс дисциплин, направленных на решение задачи:
- _____ У
точнения возраста Земли
 - _____ Т
ектоники литосферных плит
 - _____ П
исковок и разведки полезных ископаемых
 - _____ Э
волюции Земли
- ЗАДАНИЕ 2. К геофизическим методам исследования недр относится:
- _____ Г
еохронология
 - _____ О
нтогенная
 - _____ Г
равноразведка
 - _____ Э
кология
- ЗАДАНИЕ 3. К геофизическим методам исследования недр относится:
- _____ Г
еохронология
 - _____ П
робирный анализ
 - _____ В
вертикальное электрическое зондирование
 - _____ Э
кология
- ЗАДАНИЕ 4. Методы изучения Земли?
- _____ К
осмические, геохимические, геологическое картирование
 - _____ Д
истанционные, геологические, геофизические
 - _____ Г
еографические, геофизические, петрографические
 - _____ Т
омографические
- ЗАДАНИЕ 5. Прямые способы изучения строения земной коры?
- _____ Б
урение скважин и проходка горных выработок
 - _____ К
осмическое зондирование и сейсморазведка
 - _____ Г
еохимическое картирование и радиометрия
 - _____ О
пробование

ЗАДАНИЕ 6 В земной коре преобладают минералы:

- _____ Х
алькогениды
- _____ Ф
осфаты
- _____ А
люмосиликаты
- _____ С
ульфаты

ЗАДАНИЕ 7 Какие связки элементов могут создавать «каркасные» структуры?

- _____ К
ислород и кремний
- _____ Х
лор и натрий
- _____ С
ера и железо
- _____ М
едь и цинк

ЗАДАНИЕ 8 Назовите породы, в которых часто встречается эпидот:

- _____ С
карны
- _____ Р
иолиты
- _____ Д
оломиты
- _____ Г
раниты

2) открытые задания (тестовые, повышенный уровень сложности):

ЗАДАНИЕ 1. В качестве препаратов для оптической микроскопии в геологии используются:

Ответ: Шлиф, аншлиф

ЗАДАНИЕ 2 Назовите наиболее распространенные типы валового анализа в геологии.

Ответ: Рентгено-флюоресцентный анализ, спектральный анализ.

ЗАДАНИЕ 3 Локальный анализ в геологии проводят на приборе, который называется:

Ответ: Энергодисперсионный или волновой анализатор.

ЗАДАНИЕ 4 Сложное вакуумное устройство, где происходит взаимодействие узконаправленного пучка заряженных электронов с поверхностью образца – это .

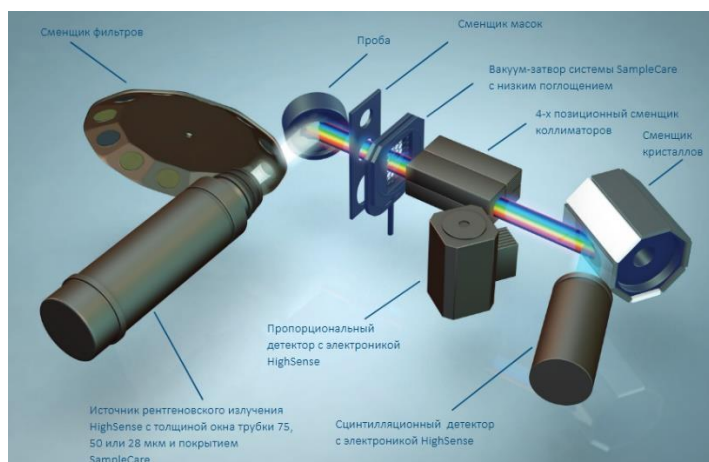
Ответ: Растровый электронный микроскоп.

ЗАДАНИЕ 5 В принципе работы _____ лежит разделение небольшой навески исследуемого вещества по атомной массе. Вставить пропущенное.

Ответ: ионного зонда.

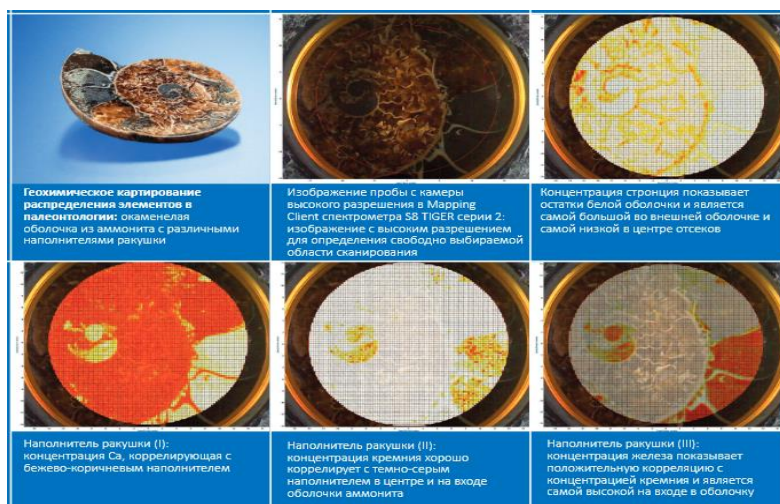
3) открытые задания (ситуационные задачи, средний уровень сложности):

ЗАДАНИЕ 1. Принцип работы какого прибора показан на рисунке?



Пример ответа: XRF Рентгено-флюоресцентный анализ.

ЗАДАНИЕ 2 Какими методами получают подобную отчетную картину?



Пример ответа: XRF, EDS

Б1.Б.24.14 Организация и планирование геологоразведочных работ

1) закрытые задания (тестовые, средний уровень сложности):

ЗАДАНИЕ 1. Горный отвод – это:

- _____ Г
еометризованный блок недр,
- _____ У
часток недр для горно-буровых работ,
- _____ Г
еометризованный участок для геологического изучения.

ЗАДАНИЕ 2. На какой стадии геологоразведочных работ объектом изучения является рудное поле, а объектом выделения – рудопроявление?

- _____ Р
региональные работы,

- _____ П
оисковые работы,
- _____ О
ценочные работы.

ЗАДАНИЕ 3. Основное назначение проекта на геологоразведочные работы:

- _____ В
определении методов исследований и расчета всех видов затрат по объекту работ,
- _____ В
определении методики, техники, технологии и организации ГРР и сопутствующих работ.

ЗАДАНИЕ 4. В каком разделе проекта определяются затраты времени на конкретный вид геологоразведочных работ?

- _____ В
методической части,
- _____ В
производственной части,
- _____ В
смете.

ЗАДАНИЕ 5. За счет каких средств происходит финансирование создания опорных профилей, проходка параметрических и сверхглубоких скважин?

- _____ З
а счет средств федерального бюджета,
- _____ З
а счет средств регионального бюджета,
- _____ З
а счет средств недропользователя.

ЗАДАНИЕ 6. Налог на добычу полезного ископаемого определяется как:

- _____ П
роизведение ставки на стоимость добытого полезного ископаемого,
- _____ П
роизведение ставки на количество добытого полезного ископаемого,
- _____ П
роизведение ставки на стоимость единицы добытого полезного ископаемого.

ЗАДАНИЕ 7. Выбрать правильные варианты. Основные критерии при проведении конкурса на геологоразведочные работы:

- **полнота извлечения полезных ископаемых,**
- местоположение геологической организации,
- **современные технологии,**
- размер и численность организации.

ЗАДАНИЕ 8. Без ограничения срока участки недр могут быть предоставлены для:

- _____ С
троительства и эксплуатации подземных сооружений,
- _____ Р
регионального геологического изучения,
- _____ С
бора коллекционных материалов,

— _____ Р
азведки месторождения.

ЗАДАНИЕ 9. Цель проведения экспертизы запасов полезных ископаемых:

— _____ С
оздание условий рационального комплексного использования недр и определения платы за пользование недрами,

— _____ Д
ля определения границ участков недр, предоставляемых в пользование,

— _____ С
оздание условий для комплексного использования недр за счет постановки запасов на государственный учет.

ЗАДАНИЕ 10. Налоговый период налога на добычу полезного ископаемого:

— _____ М
есяц,

— _____ К
вартал,

— _____ Г
од.

2) открытые задания (тестовые, повышенный уровень сложности):

ЗАДАНИЕ 1. До какой глубины собственники земельных участков имеют право по своему усмотрению в их границах осуществлять без применения взрывных работ добычу общераспространенных полезных ископаемых, не числящихся на государственном балансе, для своих нужд?

Ответ: до 5 м.

ЗАДАНИЕ 2. Документ, регламентирующий сроки выполнения каждого вида геологоразведочных работ по проекту.

Ответ: Календарный план.

ЗАДАНИЕ 3. Название документа, включаемого в проектно-сметную документацию, в котором указываются расценки, количества и стоимость геологоразведочных работ по проекту.

Ответ: Смета.

ЗАДАНИЕ 4. Кто является основным заказчиком геологоразведочных работ, выполняемых в пределах территории шельфа Российской Федерации?

Ответ: Министерство природных ресурсов и экологии РФ.

ЗАДАНИЕ 5. Часть земной коры, расположенной ниже почвенного слоя, а при его отсутствии - ниже земной поверхности и дна водоемов и водотоков, простирающейся до глубин, доступных для геологического изучения и освоения – это...

Ответ: Недра.

ЗАДАНИЕ 6. Какой документ удостоверяет право его владельца пользования участком недр в определенных границах в соответствии с указанной целью в течение определенного срока?

Ответ: Лицензия.

ЗАДАНИЕ 7. Представитель Министерства природных ресурсов и экологии РФ в сфере изучения, воспроизводства, использования и охраны минеральных, водных и других природных ресурсов на территории одного субъекта федерации.

Ответ: Комитет природных ресурсов.

ЗАДАНИЕ 8. Используемые участки в виде геометризованных блоков и неиспользуемые части недр в пределах территории РФ и континентального шельфа – это государственный Закончите определение.

Ответ: Фонд недр.

ЗАДАНИЕ 9. Месторождения, запасы которых по категории С1 и С2 прошли государственную экспертизу, называются ...

Ответ: Оцененными.

ЗАДАНИЕ 10. Прибыль геологического предприятия, предусматриваемая в стоимости (цене) геологоразведочных работ для осуществления налоговых платежей и выплат – это ...

Ответ: Плановые накопления.

3) темы эссе:

ЗАДАНИЕ 1. Перечислить, какие виды полезных ископаемых не являются объектами налогообложения при уплате налога на добычу полезного ископаемого.

Ответ:

- 1) общераспространенные полезные ископаемые и подземные воды, не числящиеся на государственном балансе запасов полезных ископаемых, добытые индивидуальным предпринимателем и используемые им непосредственно для личного потребления;
- 2) добытые (собранные) минералогические, палеонтологические и другие геологические коллекционные материалы;
- 3) полезные ископаемые, добытые из недр при образовании, использовании, реконструкции и ремонте особо охраняемых геологических объектов, имеющих научное, культурное, эстетическое, санитарно-оздоровительное или иное общественное значение;
- 4) полезные ископаемые, извлеченные из собственных отходов (потерь) добывающего и связанных с ним перерабатывающих производств, если их добыча ранее подлежала налогообложению в общеустановленном порядке.

ЗАДАНИЕ 2. Перечислите основные документы в структуре Проектно-сметной документации на геологоразведочные работы.

Ответ:

- 1) Геологическое задание, выданное Заказчиком работ.
- 2) Проект (методика и технические условия проведения работ).
- 3) Смета (нормы, расценки и определение стоимости работ) или укрупненный расчет стоимости работ по проекту (для проектной документации на проведение работ, финансируемых за счет средств федерального бюджета)
- 4) Календарный план выполнения работ по проекту.
- 5) Экспертное заключение по проекту и смете.
- 6) Протокол утверждения Заказчиком.

ЗАДАНИЕ 3. Перечислите основные разделы геологического задания на геологоразведочные работы.

Ответ:

- а) основание проведения работ;
- б) источник финансирования;
- в) целевое назначение работ;

- г) пространственные границы объекта;
- д) основные оценочные параметры;
- е) основные геологические задачи, последовательность и основные методы их решения;
- ж) ожидаемые результаты работ;
- з) порядок приемки отчетных материалов;
- и) сроки проведения работ

ЗАДАНИЕ 4. Перечислите, что может являться объектом геологоразведочных работ.

Ответ:

- 1) месторождения ПИИ или их части;
- 2) рудные поля и отдельные рудопроявления;
- 3) рудные и нефтегазоносные районы и структуры, угленосные и водоносные бассейны или их части;
- 4) геологические и гидрогеологические регионы (складчатые структуры, платформы, бассейны, рудные пояса и др.) или их части;
- 5) площади проведения геофизических, гидрогеологических, инженерно-геологических изысканий, а также других работ специального назначения;
- 6) отдельные скважины или группы скважин на нефть и газ.

Б1.Б.24.16 Региональная геология

1) закрытые задания (тестовые, средний уровень сложности):

ЗАДАНИЕ 1. Наиболее значимые полезные ископаемые Сибирской платформы.

- **медь и никель, золото, алмазы, уголь, железо, алюминий**
- марганец, кобальт, цинк
- строительные пески
- цветные металлы
- изумруды, серебро, марганец

ЗАДАНИЕ 2. Наиболее значимые полезные ископаемые Западно-Сибирская плиты.

- **нефть, газ, бокситы, уголь**
- золото, алмазы
- цветные металлы
- серебро, марганец, цинк, свинец
- медь и никель

Б1.Б.24.20 Картирование четвертичных отложений

1) закрытые задания (тестовые, средний уровень сложности):

ЗАДАНИЕ 1. Каким цветом показаны дочетвертичные образования на карте четвертичных отложений.

- **фиолетовым;**
- зеленым;
- красным;
- желтым;
- оранжевым.

Б1.В.ДВ.09.01 Методология научных исследований

1) закрытые задания (тестовые, средний уровень сложности):

ЗАДАНИЕ 1. Наука — это...

- **логически корректное знание плюс деятельность по его созданию, проверке и фиксации;**
- учение о принципах построения познания;
- учение о формах построения научного познания;
- стратегия достижения цели.

ЗАДАНИЕ 2. Следует ли относить к науке только «достоверное» с современной точки зрения знание?

- **Нет,**
- Да.

ЗАДАНИЕ 3. Научное знание

- **относительно и исторично,**
- абсолютно,
- догматично,
- вероятно.

ЗАДАНИЕ 4. Главной целью научной деятельности является

- **получение научного знания,**
- получение знания о бизнесе,
- получение дохода,
- продвижение по карьерной лестнице.

ЗАДАНИЕ 5. Методология науки — это...

- **система методов, функционирующих в конкретной науке,**
- целенаправленное познание,
- воспроизведение новых знаний,
- учение о принципах построения научного познания.

ЗАДАНИЕ 6. В научной познавательной деятельности в качестве субъекта выступает

- **индивид (ученый), научный коллектив и научное сообщество,**
- министерство науки,
- государство,
- бизнесмен.

ЗАДАНИЕ 7. Объект науки

- **реальность, которая может изучаться разными науками,**
- закономерность, которая может быть обоснована математически,
- предположение,
- совокупность правил какого-либо искусства.

ЗАДАНИЕ 8. Предмет науки

- **та сторона объекта, которая выделяется и изучается данной конкретной наукой,**
- это конечная цель исследования,
- это краткая характеристика содержания исследования,
- научный документ.

ЗАДАНИЕ 9. Научные высказывания

- **должны быть логичны,**
- должны быть не скучны,
- должны быть громкими,

- должны быть длинными.

ЗАДАНИЕ 10. Художественные образы

- это **форма чувственного воссоздания объектов с субъективных авторских позиций,**
- галлюцинации,
- бред,
- какофония.

ЗАДАНИЕ 11. Для религии основной познавательной формой является

- **вера,**
- комплекс обрядов,
- поклонение,
- писания.

ЗАДАНИЕ 12. Эмпирический факт – это некий фрагмент объективной или субъективной реальности (события, процессы, предметы), переведенный с помощью мыслительной деятельности в плоскость знания.

- **Да,**
- Нет.

ЗАДАНИЕ 13. Эмпирический факт — это обобщение серии наблюдений, экспериментов.

- **Да,**
- Нет.

ЗАДАНИЕ 14. Наука начинается с

- **постановки проблемы**
- фактов
- гипотезы
- теории

ЗАДАНИЕ 15. Любой эмпирический факт является

- **теоретически нагруженным,**
- бессмысленным,
- обоснованным,
- не подтвержденным.

ЗАДАНИЕ 16. Эмпирические законы

- **констатируют регулярность в наблюдаемых явлениях,**
- провоцируют заблуждения,
- объясняют причины происходящих явлений,
- мешают развитию теории.

ЗАДАНИЕ 17. Элементом теоретического знания являются

- **Понятия,**
- Домыслы,
- Слухи,
- Пересуды.

ЗАДАНИЕ 18. Культура регулирует науку

- **Да,**
- Нет.

ЗАДАНИЕ 19. Познавательную функцию осуществляет

- **фундаментальная наука**
- прикладная наука.

ЗАДАНИЕ 20. Научное познание отличается тем, что познавательную деятельность в науке осуществляют не все, а

- **специально подготовленные люди – научные работники, ученые в форме научных исследований с применением спец. средств познания и методов исследования,**
- студенты,
- кандидаты и доктора наук,
- аспиранты и докторанты.

ЗАДАНИЕ 21. Процедура защиты выпускных работ завершается

- **выставлением оценки,**
- голосованием,
- подведением итогов,
- фуршетом.

ЗАДАНИЕ 22. Для получения документа о высшем образовании необходимо

- **Выполнение всех пунктов учебного плана,**
- Практика,
- Посещение занятий,
- Получение оценок за экзамены.

ЗАДАНИЕ 23. Научные издания:

- **монографии, статьи в научных изданиях, сборники научных трудов, материалов научных конгрессов, научно-практических конференций; научно-популярные книги,**
- статьи в газетах,
- книги,
- выступления на радио.

ЗАДАНИЕ 24. Учебные издания:

- **Учебники, учебно-методические пособия, учебные программы,**
- программы политических партий,
- уголовный кодекс,
- бульварная литература.

ЗАДАНИЕ 25. Гносеология – это:

- **учение о познании,**
- учение о космосе,
- учение о душе,
- учение о боге.

2) открытые задания (тестовые, повышенный уровень сложности):

ЗАДАНИЕ 1. Какие виды познания существуют?

Ответ: обыденное, научное, художественное и религиозное.

ЗАДАНИЕ 2. Какие уровни познания принято различать?

Ответ: эмпирический и теоретический.

ЗАДАНИЕ 3. Теоретические методы познания – это.

Ответ: анализ и синтез.

ЗАДАНИЕ 4. Получение частных выводов, следствий из общих положений – это

Ответ: Дедукция

ЗАДАНИЕ 5. Обобщение эмпирических данных, движение от фактов к умозаключениям – это

Ответ: Индукция

ЗАДАНИЕ 6. Замена изучения интересующего нас явления в природе изучением аналогичного явления на модели меньшего или большего масштаба, обычно в специальных лабораторных условиях – это

Ответ: Моделирование

ЗАДАНИЕ 7. Метод изучения сложноорганизованных объектов, в основе которого лежит представление объекта, как системы, называется

Ответ: Системный подход

ЗАДАНИЕ 8. Наличие у какой-либо системы особых свойств, не присущих её элементам, а также сумме элементов; несводимость свойств системы к сумме свойств её компонентов называется

Ответ: Эмерджентность или «системный эффект»

ЗАДАНИЕ 9. Научное познание начинается с постановки

Ответ: проблемы.

ЗАДАНИЕ 10. Предполагаемый ответ на поставленный вопрос, вероятностное предположение о свойствах объективной реальности – это

Ответ: Гипотеза

ЗАДАНИЕ 11. Критерием научного статуса теории является

Ответ: ее проверяемость и принципиальная опровергаемость (фальсифицируемость)

ЗАДАНИЕ 12. Наука о формах и законах познающего мышления называется

Ответ: Логика

ЗАДАНИЕ 13. Логическая операция, раскрывающая содержание понятия и позволяющая отличать определяемые предметы от других предметов, называется

Ответ: Определение

ЗАДАНИЕ 14. Форма мысли, в которой что-либо утверждается или отрицается, называется

Ответ: Суждение.

ЗАДАНИЕ 15. Устойчивая, необходимая связь явлений – это

Ответ: Закон

3) темы эссе

ЗАДАНИЕ 1. Что такое «эмпирическое исследование»?

Ответ: Эмпирическое исследование – это особый вид практической научной деятельности, осуществляемый внутри науки и требующий специфических навыков, способностей, приемов.

ЗАДАНИЕ 2. Что такое «теория»?

Ответ: Теория – это высшая, самая развитая форма организации научного знания, дающая целостное представление о закономерностях и существенных связях определенной области действительности - объекта данной теории. Теория исследует сущностные характеристики, внутренние механизмы, причинные, функциональные связи и зависимости.

ЗАДАНИЕ 3. Что такое «понятие»?

Ответ: Понятие – это мысль о признаках предмета, об их наличии или отсутствии.

ЗАДАНИЕ 4. Какова цель прикладной науки?

Ответ: Применение результатов фундаментальных исследований для решения практических, жизненных задач.

ЗАДАНИЕ 5. Наблюдение – это

Ответ: целенаправленное, организованное и планомерное восприятие предметов и явлений. Научные наблюдения проводятся для сбора фактов, укрепляющих или опровергающих ту или иную гипотезу, выступающих основой для определенных теоретических обобщений. Наблюдение используется, как правило, там, где вмешательство в исследуемый процесс нежелательно или невозможно.

ЗАДАНИЕ 6. Эксперимент – это

Ответ: способ получения информации о количественном и качественном изменении состояния объекта в результате воздействия на него некоторых управляемых и контролируемых факторов (переменных).

ЗАДАНИЕ 7 Измерение – это

Ответ: материальный процесс сравнения какой-либо величины с эталоном, единицей измерения. Число, выражающее отношение измеряемой величины к эталону, называется числовым значением этой величины. Измерение свойств осуществляется с использованием измерительных инструментов.

ЗАДАНИЕ 8. Проблема – это

Ответ: вопрос, ответ на который нельзя получить на основании существующих знаний. Это знание о незнании. Это противоречие (несоответствие) между старым и новым знанием: между новыми и старыми теоретическими представлениями, новыми фактами и существующими теориями.

Б1.В.ДВ.09.02 Философия в геологии

1) закрытые задания (тестовые, средний уровень сложности):

ЗАДАНИЕ 1. Одним из доказательств достоверности научного знания является

- **Согласование теории с фактами,**
- Расхождение теории с фактами,
- Противоречие теории фактам,
- Сложность выводов.

ЗАДАНИЕ 2. Наука отражает действительность

- **в строгих понятиях и теориях, на основе которых формируется объективная истина,**

- в стихах,
- в художественных образах
- в догмах.

ЗАДАНИЕ 3. Объект исследования – это

- **явление или процесс, избранный для изучения,**
- явление, описанное в литературе,
- процесс, показанный по телевидению,
- новость из средств массовой информации.

ЗАДАНИЕ 4. Гипотеза – это

- **научное предположение, требующее проверки на опыте и теоретического обоснования, подтверждения,**
- практическое обобщение,
- теоретическое заключение,
- научное решение.

ЗАДАНИЕ 5. Как распределяются исследования между фундаментальной и прикладной науками?

- **90% – прикладная, 10% – фундаментальная,**
- 10% – прикладная, 90% – фундаментальная,
- 50% – прикладная, 50% – фундаментальная,
- Фундаментальных исследований вообще нет.

2) открытые задания (тестовые, повышенный уровень сложности):

ЗАДАНИЕ 1. Какие теории относятся к группе содержательных?

Ответ: все теоретические построения о природе, обществе и человеке.

ЗАДАНИЕ 2. Формы мышления исследует

Ответ: формальная логика

ЗАДАНИЕ 3. Какие функции выполняет наука?

Ответ: мировоззренческую, познавательную, практическую, прогностическую (предсказательную).

ЗАДАНИЕ 4. Продолжение в будущее тенденций, закономерностей, которые в прошлом и настоящем достаточно хорошо известны – это

Ответ: Экстраполяция

ЗАДАНИЕ 5. Эмпирические методы познания – это

Ответ: наблюдение, эксперимент, измерение....

3) темы эссе

ЗАДАНИЕ 1. Как формируется мировоззрение?

Ответ: Мировоззрение - воззрение на мир, представляющее собой сложное образование индивидуального и общественного характера. Одной из компонент мировоззрения являются знания. Наука формирует научную составляющую мировоззрения посредством выработки и систематизации объективных знаний о действительности. Наука была и остается средством формирования научного мировоззрения. Формирование научного мировоззрения происходит с помощью системы образования.

ЗАДАНИЕ 2. Что такое «научная картина мира»?

Ответ: это особая (высшая) форма интегративности научного знания, продукт мыслительной деятельности ученых, полученный в разных отраслях науки, средство творческой деятельности, созданное ими для собственного потребления.

Б2.Б.02(У) Учебная практика, технологическая

1) закрытые задания (тестовые, средний уровень сложности):

ЗАДАНИЕ 1. Полезное ископаемое, добываемое на карьере «Тихий Дон»?

- **гранит;**
- мел;
- строительный песок;
- огнеупорная глина.

ЗАДАНИЕ 2. В каких условиях формировались огнеупорные глины месторождения Белый колодец?

- **болотных;**
- русловых;
- лагунных;
- прибрежно-морских.

ЗАДАНИЕ 3. Чем представлены сеноманские отложения на Шкурлатовском месторождении?

- **глауконит-кварцевый песок;**
- глина;
- известняк;
- мел.

2) открытые задания (тестовые, повышенный уровень сложности):

ЗАДАНИЕ 1. На сколько толщ делятся аптские отложения на месторождении Белый колодец?

Ответ: на три толщи.

ЗАДАНИЕ 1. Какой основной глинистый минерал присутствует в породах коры выветривания Шкурлатовского месторождения?

Ответ: каолинит.

3) темы эссе

ЗАДАНИЕ 1. Какие горизонты выделяются в аптском ярусе месторождения Белый Колодец и как они литологически характеризуются?

Ответ: по литологическим признакам в разрезе аптского яруса выделяются три основных горизонта: нижний (песчано-гравийный), средний (огнеупорных глин) и верхний (песчаный с линзами песчаников). Нижний горизонт характеризуется толщиной косослоистых песчано-гравийных отложений аллювиального генезиса. Средний горизонт представлен огнеупорными каолинистыми глинами озерно-болотного генезиса. Верхний горизонт представлен кварцевыми песками, иногда сцементированными до песчаников.

Б2.Б.03(У) Учебная практика по получению профессиональных умений и навыков по геокартированию

1) открытые задания (тестовые, средний уровень сложности):

ЗАДАНИЕ 1. Какой объект обозначен на топокарте этим знаком?



Ответ: Тригопункт.

ЗАДАНИЕ 2. Азимут падения слоя 90 градусов. Каков будет азимут простирания?

Ответ: 180 или 0.

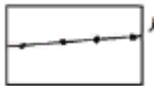
ЗАДАНИЕ 3. Азимут падения слоя 150 градусов. Каков будет азимут простирания?

Ответ: 240 или 80

ЗАДАНИЕ 4. Азимут падения слоя 110 градусов. Каков будет азимут простирания?

Ответ: 200 или 20

ЗАДАНИЕ 5. Какой объект обозначен на топокарте этим знаком?



Ответ: ЛЭП

ЗАДАНИЕ 6. Какой объект обозначен на топокарте этим знаком?



Ответ: Родник

ЗАДАНИЕ 7. Азимут падения слоя 220 градусов. Каков будет азимут простирания?

Ответ: 310 или 130

ЗАДАНИЕ 8. Какой объект обозначен на геологической карте этим знаком?



Ответ: Скважина

2) темы эссе

ЗАДАНИЕ 1. Опишите порядок написания привязки к точке наблюдения.

ЗАДАНИЕ 2. Опишите процесс снятия азимута на объект при помощи геологического компаса.

ОПК-6 Обладает готовностью проводить самостоятельно или в составе группы научный поиск, реализуя специальные средства и методы получения нового знания.

Период окончания формирования компетенции: А семестр

Перечень дисциплин (модулей), практик, участвующих в формировании компетенции:

– Дисциплины (модули) (блок 1):

- Б1.Б.10 Общая геология (1-2 семестр);
 - Б1.Б.16 Основы гидрогеологии (5 семестр);
 - Б1.В.18 Основы инженерной геологии (6 семестр);
 - Б1.Б.24.02 Структурная геология (3-4 семестр);
 - Б1.Б.24.04 Бурение скважин (5 семестр);
 - Б1.Б.24.05 Проведение горных выработок (6 семестр);
 - Б1.Б.24.07 Лабораторные методы изучения минерального сырья (6 семестр);
 - Б1.Б.24.08 Прогнозирование и поиски полезных ископаемых (7 семестр);
 - Б1.Б.24.10 Основы технологии переработки руд (7 семестр);
 - Б1.В.24.11 Опробование твердых полезных ископаемых (7 семестр);
 - Б1.Б.24.13 Разведка и геолого-экономическая оценка полезных ископаемых (8 семестр);
 - Б1.Б.24.15 Картирование магматических формаций (9 семестр);
 - Б1.Б.24.17 Формационный анализ (9 семестр);
 - Б1.Б.24.18 Основы разработки месторождений твердых полезных ископаемых (А семестр).
- Практики (блок 2):
- Б2.Б.01(У) Учебная практика по получению первичных профессиональных умений и навыков по общей геологии (2 семестр);
 - Б2.Б.04(У) Учебная практика, буровая (4 семестр).

Перечень заданий для проверки сформированности компетенции:

Б1.Б.10 Общая геология

1) закрытые задания (тестовые, средний уровень сложности):

2) открытые задания (тестовые, повышенный уровень сложности):

ЗАДАНИЕ 1. Какую текстуру приобретают породы в результате пластических течений в глубинных условиях?

Ответ: гнейсовидную

3) открытые задания (ситуационные задачи, средний уровень сложности):

Б1.Б.16 Основы гидрогеологии

1) закрытые задания (тестовые, средний уровень сложности):

ЗАДАНИЕ 1. Водно-коллекторские свойства пород определяются их - .

- слоистостью
- минеральным составом

квашностью

с

ЗАДАНИЕ 2. Максимальная влажность пород численно равна:

- **полной влагоемкости**

- упругой емкости
- капиллярной влагоемкости

Б1.В.18 Основы инженерной геологии

1) закрытые задания (тестовые, средний уровень сложности):

ЗАДАНИЕ 1. Границы пластов горных пород на инженерно-геологическом разрезе определяют:

- На топографической карте
- На геологической карте
- **По данным бурового журнала**

ЗАДАНИЕ 2. Положение уровня грунтовых вод на инженерно-геологическом разрезе отображается:

- **штриховой линией**
- сплошной линией
- штрих-пунктирной линией

2) открытые задания (тестовые, средний уровень сложности):

ЗАДАНИЕ 1. Методы технической мелиорации грунтов....

Ответ: силикатизация, цементация, глинизация.

ЗАДАНИЕ 2. Одной из задач инженерной геологии является изучение ...и.... горных пород.

Ответ: состава, строения.

3) темы эссе:

ЗАДАНИЕ 1. Опишите инженерно-геологические процессы в подземных горных выработках.

Б1.Б.24.02 Структурная геологии

1) закрытые задания (тестовые, средний уровень сложности):

ЗАДАНИЕ 1. Что является основой геологической карты?

- **топографическая карта**
- тектоническая карта
- горизонтальная плоскость
- карта автодорог

Б1.Б.24.04 Бурение скважин

1) закрытые задания (тестовые, средний уровень сложности):

ЗАДАНИЕ 1. Какие инструменты относятся к аварийному буровому инструменту?

- **метчик и колокол**
- шнек и обсадная труба
- шарнирный ключ и подкладная вилка
- коронка и желонка

ЗАДАНИЕ 2. Что такое колонковое бурение?

- **бурение, при котором порода разрушается кольцевым забоем с сохранением керна**

- бурение, при котором порода разрушается последовательными ударами инструмента по забою
- бурение, при котором порода разрушается сплошным забоем

2) открытые задания (тестовые, повышенный уровень сложности):

ЗАДАНИЕ 1. Как называется инструмент в виде трубы с навитой на нее лентой (ребордой), предназначенный для бурения в мягких и рыхлых породах?

Ответ: шнек.

ЗАДАНИЕ 2. В какую сторону необходимо бурить скважину, вскрывающую рудный пласт, падающий строго на восток? (Назовите словом сторону горизонта)

Ответ: запад.

3) открытые задания (ситуационные задачи, средний уровень сложности):

ЗАДАНИЕ 1. С какой целью производится промывка скважин?

Пример ответа: Охлаждение породоразрушающего инструмента, очистка скважины от продуктов бурения, повышение скорости бурения, закрепление стенок скважины.

Б1.Б.24.05 Проведение горных выработок

1) закрытые задания (тестовые, средний уровень сложности):

ЗАДАНИЕ 1. Выберите правильный перечень способов взрывания при проходке горных выработок:

- **огневой, электрический, детонирующий шнур**
- огневой, электрический, механический
- детонирующий шнур, механический, огневой
- детонирующий шнур, электрический, механический

2) открытые задания (тестовые, повышенный уровень сложности):

ЗАДАНИЕ 1. Часть длины шпура, свободная от патронов взрывчатого вещества и заполняемая песчано-глинистой смесью, называется длина ... (вставьте пропущенное слово).

Ответ: забойки.

3) темы эссе:

Б1.Б.24.07 Лабораторные методы изучения минерального сырья

1) закрытые задания (тестовые, средний уровень сложности):

ЗАДАНИЕ 1. Рудные минералы, не обладающие металлическим блеском:

- | | |
|----------------------|---|
| – _____ | А |
| нтимонит, гематит | |
| – _____ | К |
| иноварь, аурипигмент | |
| – _____ | С |
| фалерит, пирит | |
| – _____ | Л |
| имонит, гидрогетит | |

ЗАДАНИЕ 2. Минералы с большой удельной массой:

- _____ Л
имонит, кварц
- _____ Г
алит, полевые шпаты
- _____ Б
арит, галенит
- _____ А
патит, хлорит

2) открытые задания (тестовые, повышенный уровень сложности):

ЗАДАНИЕ 1. Как называется метод испарения небольшой порции образца при помощи лазера?

Ответ: LA-ISPMS Спектрометрия индуктивно-связанной плазмы с лазерной абляцией

ЗАДАНИЕ 2. Метод термокриометрии применяется для изучения:

Ответ: флюидных включений.

3) открытые задания (ситуационные задачи, средний уровень сложности):

ЗАДАНИЕ 3 Что вы видите на рисунке?



Пример ответа: Схема работы РЭМ.

Б1.Б.24.08 Прогнозирование и поиски полезных ископаемых

1) закрытые задания (тестовые, средний уровень сложности):

ЗАДАНИЕ 1. Метод поисковых работ, используемый в условиях высокогорного рельефа:

- _____ о
бломочно-речной,
- _____ б
уровой,
- _____ г
еофизический.

ЗАДАНИЕ 2. Для каких поисковых предпосылок одним из факторов оруденения является уровень эрозионного среза?

- _____ м
агматических,
- _____ л
итолого-фациальных,
- _____ с
структурных.

2) открытые задания (тестовые, повышенный уровень сложности):

ЗАДАНИЕ 1. Основной метод минералогического картирования, основанный на документальном и фотографическом выявлении всех природных событий и вещественных признаков на последовательных стадиях рудогенеза, метаморфизма и разрушения месторождения, рудного тела.

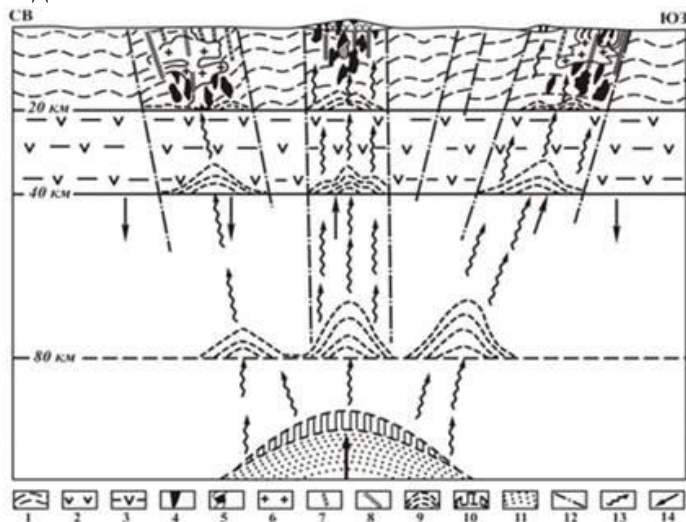
Ответ: стадийный анализ.

ЗАДАНИЕ 2. Верно ли утверждение, что морфология скрытых тел полезных ископаемых зависит от типа месторождения и характера изменчивости тектонических структур на глубину?

Ответ: Верно.

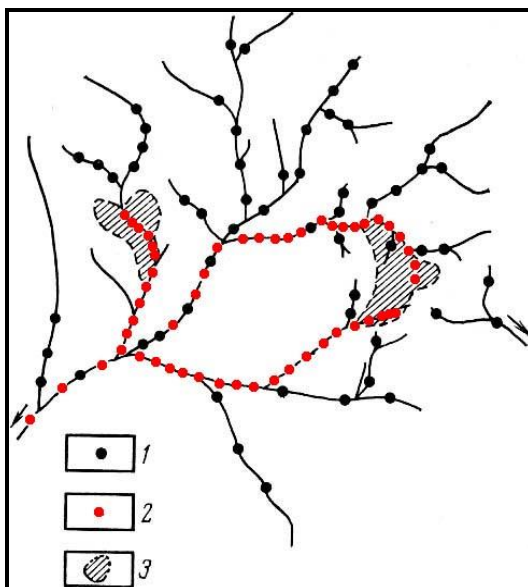
3) темы эссе:

ЗАДАНИЕ 1. Какой тип моделирования месторождения при проведении поисковых работ показан на рисунке? Что используется в качестве модельных построений? Опишите области, которые показаны на модели.



Пример ответа: Геолого-генетическая модель. В качестве модельных построений используется рудная формация. Модель объединяет три главные области рудообразующей системы: корневую часть магмо- и флюидозарождения, зону транспорта (тепло- и массопереноса) и область концентрированного рудоотложения и формирования ореолов рассеяния элементов (рудное поле, месторождение).

ЗАДАНИЕ 2. Опишите, что показано на данном рисунке?



Пример ответа: Выявление участков возможного нахождения коренных месторождений с помощью шлихового опробования аллювия.

Б1.Б.24.10 Основы технологии переработки руд

1) закрытые задания (тестовые, средний уровень сложности):

ЗАДАНИЕ 1. Знание минерального состава руд помогает определению их:

- _____ **К**
качества
- _____ **У**
словий залегания
- _____ **П**
пространственного положения
- _____ **К**
количества

ЗАДАНИЕ 2. К категории рудных минералов относятся:

- _____ **С**
силикаты, сульфаты
- _____ **О**
оксиды и сульфиды тяжёлых металлов
- _____ **Г**
галогениды, карбонаты
- _____ **С**
сульфаты и сульфиды

2) открытые задания (тестовые, повышенный уровень сложности):

ЗАДАНИЕ 1. Под технологическими свойствами металлического сырья понимают:

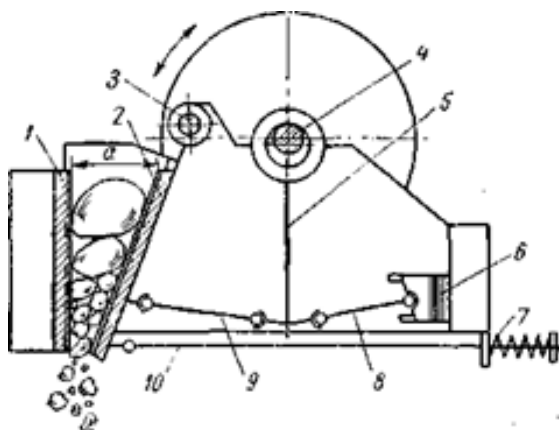
Ответ: Способность превращаться в товарный продукт

ЗАДАНИЕ 2. Способность сырья к обогащению обусловлена:

Ответ: Минеральным типом руд.

3) темы эссе

ЗАДАНИЕ 1. Какой технологический прибор показан на рисунке?



Пример ответа: Щековая дробилка.

Б1.В.24.11 Опробование твердых полезных ископаемых

1) закрытые задания (тестовые, средний уровень сложности):

ЗАДАНИЕ 1. Как получают групповые пробы?

- _____ **0**
бъединением дубликатов рядовых проб;
- _____ **0**
бъединением дубликатов контрольных анализов;
- _____ **с**
овмещением дубликатов рядовых проб и контрольных анализов.

ЗАДАНИЕ 2. Результаты какого анализа используются для оконтуривания рудных тел и промышленных сортов руд, для подсчета запасов ценных компонентов в рудах?

- _____ **х**
имического,
- _____ **с**
пектрального,
- _____ **п**
робирного.

2) открытые задания (тестовые, повышенный уровень сложности):

ЗАДАНИЕ 1. Способы опробования пород и руд, при которых берутся секционные пробы.

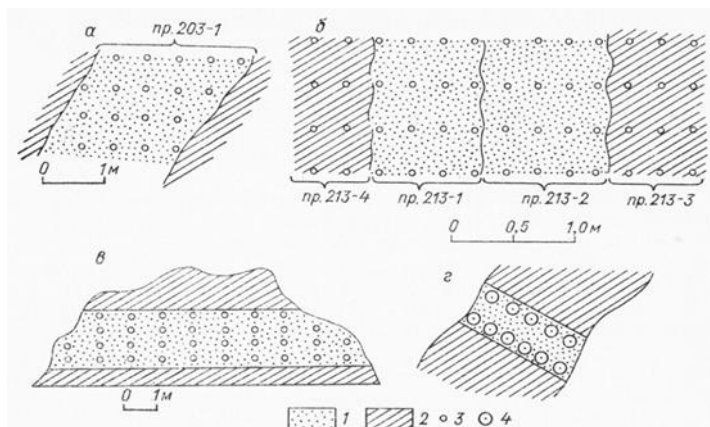
Ответ: Бороздовое и керновое.

ЗАДАНИЕ 2. Какие пробы по своей геометрии используются для оконтуривания рудных тел и промышленных сортов руды?

Ответ: Линейные.

3) открытые задания (ситуационные задачи, средний уровень сложности):

ЗАДАНИЕ 1. Какой способ взятия проб показан на рисунке? Поясните его методику.



Пример ответа: Точечный способ. Материал пробы составляется из кусков (частичных проб размером 1,5-3 см и массой 10-20 г, взятых равномерно на поверхности рудного тела в целике. Расстояние между частичными пробами колеблется от 10 до 50 см. Число частичных проб составляет 10-20. Чем сильнее изменчивость оруденения, тем больше берется частичных проб. Общая масса пробы пропорциональна числу и массе частичных проб и составляет 0,2-2 кг.

Б1.Б.24.13 Разведка и геолого-экономическая оценка полезных ископаемых

1) закрытые задания (тестовые, средний уровень сложности):

ЗАДАНИЕ 1. Отношение массы пустой породы, попадающей в руду, к запасам погашенной при добыче руды – это:

- _____ П
отери,
- _____ Р
азубоживание,
- _____ В
скрыша.

ЗАДАНИЕ 2. Отрезок разведочной выработки от точки входа в рудное тело до точки выхода из него:

- **разведочное пересечение;**
- разведочное сечение;
- _____ О
трезок по мощности рудного тела.

2) открытые задания (тестовые, повышенный уровень сложности):

ЗАДАНИЕ 1. В каком методе подсчета запасов полезных ископаемых используют построение погоризонтных планов?

Ответ: Метод разрезов.

ЗАДАНИЕ 2. К какой группе технико-экономических показателей относится коэффициент вскрыши?

Ответ: Горные показатели.

3) открытые задания (ситуационные задачи, средний уровень сложности):

ЗАДАНИЕ 1. Рассчитайте по формулам $Q = V \cdot d_v$ и $P = (Q \cdot C) / 100$ запасы руды и полезного компонента (Fe), если мощность рудного тела 6 м, объемный вес руды 3 т/м³, площадь блока запасов 1400 м², содержание полезного компонента 60%.

Пример ответа:

$$Q = 1400 \cdot 2 \cdot 3 = 25200 \text{ т}$$

$$P = (25200 \cdot 60) / 100 = 15120 \text{ т.}$$

Б1.Б.24.15 Картирование магматических формаций

1) закрытые задания (тестовые, средний уровень сложности):

ЗАДАНИЕ 1. Магматический комплекс — это:

- **конкретная ассоциация магматических пород, слагающих геологические тела и их совокупности в пределах определенного геологического пространства, обладающих общими особенностями состава, морфологии, строения и соотношения с вмещающей средой**
- естественные продукты различных физико-химических процессов, совершаемых в земной коре и прилегающих к ней оболочках, представляющие собой химические соединения и простые вещества, находящиеся преимущественно в твердом состоянии
- природные моно- и полиминеральные агрегаты, слагающие литосферу Земли в виде самостоятельных геологических тел
- ассоциация всех типов пород, слагающих геологические тела и их совокупности, обладающих различным составом и строением

ЗАДАНИЕ 2. Петрохимические признаки ультрамафических формаций:

- **высокая магнезиальность пород**
- высокая щелочность пород
- высокая глиноземистость пород
- высокое содержание редкоземельных элементов

ЗАДАНИЕ 3. С каким полезным ископаемым связана кимберлитовая формация:

- **с алмазами**
- с газово-нефтяным месторождением
- с флюоритами
- с месторождением урана

2) открытые задания (тестовые, повышенный уровень сложности):

ЗАДАНИЕ 1. Какой отряд магматических пород имеет минеральный состав: основной плагиоклаз орто- и клинопироксены:

- **основные**
- ультраосновные
- средние
- кислые

ЗАДАНИЕ 2. Заполните пропуск: Зона спинефлекс-структур характерна только для... формации

Ответ: Коматиит-базальтовой

3) темы эссе

ЗАДАНИЕ 1. Месторождение Стилуотер (возраст, к какой формации относится, петрографический набор пород, минерагенический потенциал).

Ответ: Магматический комплекс Стилуотер представляет собой крупную слоистую интрузию основного состава, расположенную в южной части, Монтана (США). Комплекс имеет обширные запасы хрома. В последнее время добыча дала палладий и другие элементы платиновой группы.

Комплекс был внедрен в существующие гнейсы в архейское время около 2700 млн лет назад. В его строении выделяются три зоны: 1) базальная серия состоит из мелкозернистого габбро, перекрытого габбро, норитом и пироксенитами. Мощность до 210 м 2) ультрамафитовая серия состоит из нижней перидотитовой пачки (перидотитовая зона), состоящей из чередующихся дунитов, хромититов, гарцбургитов и бронзит-пироксенитов. Верхняя пачка - зона бронзитита. Средняя мощность ультрамафитовой серии составляет около 1100 м; 3) полосатая серия состоит из чередующихся норитов, габбро и анортозитов. Группа полос имеет максимальную мощность 4300 м.

Б1.Б.24.17 Формационный анализ

??

Б1.Б.24.18 Основы разработки месторождений твердых полезных ископаемых

1) закрытые задания (тестовые, средний уровень сложности):

ЗАДАНИЕ 1. Знание минерального состава руд помогает определению их:

- _____ **К**
ачества
- _____ **У**
словий залегания
- _____ **П**
ространственного положения
- _____ **К**
оличества

ЗАДАНИЕ 2. К категории рудных минералов относятся:

- _____ **С**
иликаты, сульфаты
- _____ **О**
кисиды и сульфиды тяжёлых металлов
- _____ **Г**
алоиды, карбонаты
- _____ **С**
ульфаты и сульфиды

2) открытые задания (тестовые, повышенный уровень сложности):

ЗАДАНИЕ 1. Под технологическими свойствами металлического сырья понимают:

Ответ: Способность превращаться в товарный продукт

Б2.Б.01(У) Учебная практика по получению первичных профессиональных умений и навыков по общей геологии

2) открытые задания (тестовые, повышенный уровень сложности):

ЗАДАНИЕ 1. Что обозначается выпуклым куполом или конусом, имеющим самую высокую точку – вершину (высота объекта более 200 м)?

Ответ: гора

Б2.Б.04(У) Учебная практика, буровая

1) закрытые задания (тестовые, средний уровень сложности):

ЗАДАНИЕ 1. Какие инструменты относятся к аварийному буровому инструменту?

- **метчик и колокол**
- шнек и обсадная труба

- шарнирный ключ и подкладная вилка
- коронка и желонка

2) открытые задания (тестовые, повышенный уровень сложности):

3) темы эссе

ЗАДАНИЕ 1. Что такое буримость горной породы?

Пример ответа: Буримость – это способность породы сопротивляться проникновению в нее породоразрушающего инструмента

ОПК-7 Обладает пониманием сущности и значения информации в развитии современного информационного общества, осознанием опасности и угрозы, возникающих в этом процессе, соблюдением основных требований информационной безопасности, в том числе защиты государственной тайны.

Период окончания формирования компетенции: 3 семестр

Перечень дисциплин (модулей), практик, участвующих в формировании компетенции:

– Дисциплины (модули) (блок 1):

- Б1.Б.08 Информатика (2-3 семестр);

Перечень заданий для проверки сформированности компетенции:

Б1.Б.08 Информатика

1) Закрытые задания (тестовые, средний уровень сложности):

ЗАДАНИЕ 1. Что означает термин Computer Science и где он используется?

- _____ н
аука о средствах вычислительной техники, используется в большинстве стран Западной Европы и США;
- _____ н
аука о средствах вычислительной кибернетики, используется в большинстве стран Западной Европы;
- _____ н
аука о средствах вычислительной графики, используется в странах Западной Европы и США;
- _____ н
аука о средствах вычислительной кибернетики, используется в большинстве стран восточной Европы.

ЗАДАНИЕ 2. Операции, которые выполняет группа технического обеспечения в вычислительном центре.

- _____ т
ехническое обслуживание всей вычислительной системы, ремонт и наладка устройств, а также подключение новых устройств;
- _____ с
озданием программ для выполнения конкретных операции;
- _____ п
одготовка данных, с которыми будут работать программы, созданные прикладными программистами;
- _____ р
азработка, отладка и внедрение программного обеспечения, необходимого для функционирования самой вычислительной системы.

ЗАДАНИЕ 3. Что включает в себя теория информации в информатике?

- _____ э
то изучение процессов, связанных с передачей, приёмом, преобразованием и хранением информации;
- _____ э
то изучение процессов, связанных с передачей, локализацией, приёмом, преобразованием и хранением информации;
- _____ э
то изучение процессов, связанных с передачей, приёмом, преобразованием и удалением информации;
- _____ э
то изучение процессов, связанных с приёмом, преобразованием и хранением информации.

ЗАДАНИЕ 4. Минимальная величина измерения информации в вычислительной технике.

- _____ б
айт;
- _____ д
 воичный разряд;
- _____ г
 руппа из 16 взаимосвязанных бит;
- _____ б
 ит.

ЗАДАНИЕ 5. Что означает преобразование данных?

- _____ э
то приёмы и методы преобразования структур данных;
- _____ э
 то приёмы и методы преобразования структур программ;
- _____ э
 то приёмы и методы преобразования локальных данных;
- _____ э
 то приёмы и методы преобразования логических данных.

ЗАДАНИЕ 6. Международные стандарты на персональные компьютеры.

- _____ м
ассовый, деловой, портативный, рабочая станция, развлекательный;
- _____ м
 ассовый, деловой, портативный, рабочая станция, развлекательный, универсальный, специализированный;
- _____ м
 ассовый, деловой, портативный, рабочая станция, универсальный, специализированный;
- _____ м
 ассовый, деловой, портативный, развлекательный, универсальный, специализированный.

ЗАДАНИЕ 7. В чем заключается стандартизация аппаратно-программных средств в информатике?

- _____ э
то обеспечение их совместимости;
- _____ э
 то обеспечение их состоятельности;
- _____ э
 то обеспечение их постоянства;
- _____ э
 то обеспечение их корректности.

ЗАДАНИЕ 8. Классификация компьютеров по уровню специализации.

- _____ у
ниверсальные и специализированные;
- _____ п
 ортативные и рабочие станции;
- _____ с
 ециализированные и мини-ЭВМ;
- _____ у
 ниверсальные и портативные.

ЗАДАНИЕ 9. Какое явление называется регистрацией сигналов?

- _____ п
ри взаимодействии сигналов с физическими телами в них происходят изменения свойств;
- _____ п
ри взаимодействии сигналов с физическими телами в них происходят коррекция их свойств;
- _____ п
ри взаимодействии сигналов с элементарными телами в них происходят изменения свойств;
- _____ п
ри взаимодействии сигналов с физическими телами в них не происходят изменения свойств.

ЗАДАНИЕ 10. Функции мобильных вычислительных устройств.

- _____ ф
ункции средств связи и позволяют работать с интернетом;
- _____ р
бота со встроенным программным обеспечением;
- _____ и
менять конфигурацию внешних устройств;
- _____ ф
ункции записных книжек.

ЗАДАНИЕ 11. Как происходит извлечение информации из данных?

- _____ п
утём подбора метода преобразования данных;
- _____ п
утём подбора метода обработки данных;
- _____ п
утём подбора метода редактирования данных;
- _____ п
утём подбора метода инициализации данных.

ЗАДАНИЕ 12. Что такое конфигурация вычислительной системы?

- _____ э
то состав вычислительной системы;
- _____ э
то блочно-модульная конструкция вычислительной системы;
- _____ э
то аппаратная и программная совместимость вычислительной системы;
- _____ э
то программная совместимость вычислительной системы.

ЗАДАНИЕ 13. Что понимают в информатике под информацией.

- _____ п
родукт взаимодействия данных и адекватным им методов преобразования;
- _____ в
заимодействие локальных данных и адекватным им методов преобразования;
- _____ п
родукт взаимодействия данных и адекватным им методов защиты данных;
- _____ п
родукт взаимодействия данных и не адекватным им методов преобразования.

ЗАДАНИЕ 14. Как осуществляются согласования между отдельными узлами и блоками вычислительной системы.

- _____ с
помощью аппаратных интерфейсов;
- _____ с
помощью внешних устройств;

- _____ с
помощью внутренних устройств;
- _____ с
помощью внешних и внутренних устройств.

ЗАДАНИЕ 15. Почему одни и те же данные могут поставлять разную информацию?

- _____ э
то зависит от степени адекватности взаимодействующих с данными методов их преобразования;
- _____ э
то зависит от степени неадекватности взаимодействующих с данными методов их преобразования;
- _____ э
то зависит от степени неадекватности не взаимодействующих с данными методов их преобразования;
- _____ э
то зависит от степени адекватности взаимодействующих с данными методов их анализа.

ЗАДАНИЕ 16. Чем отличаются последовательные интерфейсы от параллельных интерфейсов компьютеров.

- _____ и
меют более простое строение и меньшую производительность;
- _____ в
нешним устройством;
- _____ и
меют более сложное строение и большую производительность;
- _____ и
меют более простое строение и большую производительность.

ЗАДАНИЕ 17. В каком виде может существовать информация?

- _____ т
екстов, рисунков, чертежей, фотографий, световых или звуковых сигналов, радиоволн, электрических и нервных импульсов;
- _____ т
екстов, рисунков, чертежей, фотографий, светодиодов, радиоволн, электрических и нервных импульсов;
- _____ т
екстов, чертежей, фотографий, световых или звуковых сигналов, радиоволн;
- _____ р
исунков, фотографий, световых или звуковых сигналов, радиоволн, электрических и механических импульсов.

ЗАДАНИЕ 18. Какова цель компьютерной программы?

- _____ у
правлять аппаратными средствами вычислительной системы;
- _____ у
правлять операционной системой;
- _____ у
правлять операторами вычислительной системы;
- _____ у
правлять вычислительным процессом.

ЗАДАНИЕ 19. Формула Хартли по определению количества информации.

- _____ л
 $= \log_2 N$;

- _____ |
- $= \log_3 N;$ _____ |
- $= \log_5 N;$ _____ |
- $= \log_{10} N.$ _____ |

ЗАДАНИЕ 20. Назначение низкого уровня программного обеспечения.

- _____ | **В**
- **заимодействие с базовыми аппаратными средствами;** _____ | **В**
- взаимодействие с системным уровнем программного обеспечения; _____ | **В**
- взаимодействие с базовыми программными средствами; _____ | **В**
- взаимодействие с базовыми аппаратными и программными средствами. _____ | **В**

ЗАДАНИЕ 21. Какую единицу информации предложил Клод Шеннон?

- _____ | **О**
- **дин бит;** _____ | **О**
- дин байт; _____ | **О**
- дин разряд; _____ | **О**
- дин бит и байт. _____ | **О**

ЗАДАНИЕ 22. Назначение флэш-технологий в базовом программном обеспечении.

- _____ | **И**
- **изменение содержания ПЗУ непосредственно в составе вычислительной системы;** _____ | **И**
- изменение содержания ПЗУ непосредственно в составе вычислительной системы; _____ | **И**
- изменение содержания аппаратных средств непосредственно в составе вычислительной системы; _____ | **И**
- изменение содержания ПЗУ непосредственно на программаторах. _____ | **И**

ЗАДАНИЕ 23. Перечислить свойства информации.

- _____ | **О**
- **бъективность, полнота, достоверность, адекватность, доступность, актуальность;** _____ | **О**
- бъективность, разносторонность, достоверность, адекватность, доступность, актуальность; _____ | **О**
- бъективность, полнота, прозрачность, адекватность, доступность, актуальность; _____ | **О**
- бъективность, полнота, достоверность, неадекватность, доступность, актуальность. _____ | **О**

ЗАДАНИЕ 24. Роль программного обеспечения служебного уровня.

- _____ | **В**
- **заимодействует с программами базового уровня и с программами системного уровня;** _____ | **В**
- взаимодействует с программами базового уровня; _____ | **В**
- взаимодействует с программами системного уровня; _____ | **В**

заимодействует с аппаратными средствами базового и системного уровня.

ЗАДАНИЕ 25. Какая информация является более объективной (привести пример)?

информация, в которую методы преобразования вносят меньший субъективный элемент, например, в результате наблюдения фотоснимка объекта образуется более объективная информация, чем в результате наблюдения рисунка того же объекта, выполненного человеком;

информация, вносящая минимум погрешностей в ход информационного процесса, например, в результате наблюдения фотоснимка образуется не более объективная информация, чем в результате наблюдения рисунка того же объекта, выполненного человеком;

как неполная, так и избыточная информация сдерживающая принятие решений, например, в результате наблюдения снимка объекта образуется более не объективная информация, чем в результате наблюдения рисунка того же объекта, выполненного человеком;

если полезный сигнал зарегистрирован более чётко, чем посторонние сигналы, то объективность информации может быть более высокой, в результате наблюдения фотоснимка объекта образуется более объективная информация, чем в результате наблюдения рисунка того же объекта, выполненного роботом.

ЗАДАНИЕ 26. Отличие текстовых процессоров от текстовых редакторов.

позволяют не только вводить и редактировать текст, но и выполнять различные виды его форматирования;

позволяют не только вводить и редактировать текст, но и выводить текст;

позволяют не только вводить и редактировать текст, но и выполнять различные виды его систематизации;

позволяют не только вводить и редактировать текст, но и выполнять различные виды его привязки к объектам.

ЗАДАНИЕ 27. Какая информация называется достоверной?

если она отражает истинное положение дел;

если она характеризует качество информации;

если она определяет достаточность данных для понимания и принятия решений;

если она определяется степенью её близости к реальному состоянию объекта, процесса, явления.

ЗАДАНИЕ 28. Функции графических редакторов.

создания и обработка графических изображений;

создания и обработка мультимедийных изображений;

создание и обработка электронных изображений;

создание и обработка текстовых данных.

ЗАДАНИЕ 29. Как повысить достоверность информации?

- _____ e
сли полезный сигнал зарегистрирован более чётко, чем посторонние сигналы, то достоверность информации может быть более высокой;
- _____ ч
ем полнее данные и чем шире диапазон методов, которые можно использовать, то достоверность информации может быть более высокой;
- _____ к
ак полная, так и избыточная информация способствуют принятию решений, то достоверность информации может быть более высокой;
- _____ в
ходе информационного процесса степень объективности информации всегда повышается, тогда достоверность информации может быть более высокой.

ЗАДАНИЕ 30. В чем отличие векторных графических редакторов от растровых?

- _____ с
пособом представления данных об изображении, а именно, элементарным объектом векторного изображения является линия;
- _____ с
способом представления данных об изображении, а именно, элементарным объектом векторного изображения является точка;
- _____ с
способом представления данных об изображении, а именно, элементарным объектом векторного изображения является трёхмерная композиция;
- _____ с
способом представления данных об изображении, а именно, элементарным объектом векторного изображения является трёхмерная анимация.

2) Открытые задания (тестовые, повышенный уровень сложности, короткий ответ: Да/Нет):

ЗАДАНИЕ 1. Адекватность информации - это степень соответствия информации реальному объекту.

Ответ: Да

ЗАДАНИЕ 2. Базы данных содержат широкий спектр данных (числовые, текстовые, мультимедийные и т.д.).

Ответ: Да

ЗАДАНИЕ 3. Доступность информации – это степень соответствия информации реальному объекту.

Ответ: Нет

ЗАДАНИЕ 4. Электронные таблицы предоставляют широкий спектр методов для работы с числовыми данными.

Ответ: Да

ЗАДАНИЕ 5. Актуальность информации – это степень соответствия информации текущему моменту времени.

Ответ: Да

ЗАДАНИЕ 6. Назначение систем автоматизированного проектирования – это автоматическое обеспечение на всех этапах проектирования технических заданий.

Ответ: Нет

ЗАДАНИЕ 7. При обработке информации увеличиваются объём и разнообразие информации.

Ответ: Да

ЗАДАНИЕ 8. Настольные издательские системы отличаются от текстовых процессоров более расширенными средствами управления взаимодействием текста с параметрами страницы и с графическими объектами.

Ответ: Да

ЗАДАНИЕ 9. Компьютеры обрабатывают информацию с помощью компьютерных органов и систем.

Ответ: Нет

ЗАДАНИЕ 10. Экспертные системы используют для анализа данных, содержащихся в базах знаний и для автоматизации процесса вёрстки.

Ответ: Нет

ЗАДАНИЕ 11. Фильтрация данных – это приведение данных к одинаковой форме, чтобы сделать их сопоставимыми между собой.

Ответ: Нет

ЗАДАНИЕ 12. Web-редакторы предназначены для создания и редактирования Web-документов.

Ответ: Да

ЗАДАНИЕ 13. Информационные ресурсы – это идеи человечества и указания по их реализации, накопленные в форме, позволяющей их воспроизводство.

Ответ: Да

ЗАДАНИЕ 14. Интегрированные системы делопроизводства - это аппаратные средства для автоматизации рабочего места руководителя.

Ответ: Нет

ЗАДАНИЕ 15. Информационные технологии - это книги, статьи, патенты, диссертации, научно-исследовательская и опытно-конструкторская документация, технические переводы.

Ответ: Нет

ЗАДАНИЕ 16. Геоинформационные системы предназначены для автоматизации картографических и геодезических работ на основе информации, полученной топографическими или аэрокосмическими методами.

Ответ: Да

ЗАДАНИЕ 17. Информационные технологии находят своё применение в промышленности, торговле, управлении, банковской системе, образовании, здравоохранении, геологии, медицине и науке, транспорте и связи.

Ответ: Да

ЗАДАНИЕ 18. Функции программных средств просмотра и воспроизведения предназначены только для первичных просмотров документов различных типов.

Ответ: Нет

ЗАДАНИЕ 19. Физические методы регистрации данных – это механическое перемещение тел, изменение положения тела и его скорости перемещения, изменение электрических, магнитных и оптических характеристик образов тел, изменение химического состава поверхности тел.

Ответ: Нет

ЗАДАНИЕ 20. Функции программных средств монитора установки – это следить за процессами, происходящими в компьютерной системе.

Ответ: Нет

3) Открытые задания (ситуационные задачи, средний уровень сложности):

ЗАДАНИЕ 1. Как и на каком уровне в живой природе происходит накопление и передача данных?

Ответ (5 баллов): **На биохимическом уровне происходит накопление и передача данных в живой природе. Живые организмы и растения обрабатывают информацию с помощью своих органов и систем.**

Ответ (2 балла): На биохимическом уровне происходит накопление и передача данных.

ЗАДАНИЕ 2. Указать расположение простейших средств управления установкой и удалением программ.

Ответ (5 баллов): **Стандартное средство установки программ запускают командой Пуск - Настройка - Панель управления - Установка и удаление программ. После двойного щелчка на указанном значке открывается диалоговое окно Свойства: Установка и удаление программ. Для установки произвольного программного обеспечения надо в левой части окна щёлкнуть на значке Установка программ. Для удаления программ следует щёлкнуть на значке Изменение или Удаление программ.**

Ответ (2 балла): Простейшее средство установки программ запускают командой Пуск - Настройка - Панель управления - Установка и удаление программ. После двойного щелчка на указанном значке открывается диалоговое окно Свойства: Установка и удаление программ.

ЗАДАНИЕ 3. Какую операцию с данными необходимо предварительно выполнить для автоматизации работы с данными?

Ответ (5 баллов): **Работа с большими наборами данных автоматизируется, когда данные упорядочены, то есть образуют заданную структуру. Существует три основных типа структур данных: линейная, табличная и иерархическая.**

Ответ (2 балла): Работа с большими наборами данных автоматизируется, когда данные упорядочены, то есть образуют заданную структуру.

ЗАДАНИЕ 4. Объяснить формирования изображения на экране жидкокристаллического монитора.

Ответ (5 баллов): **Изображение на экране ЖК монитора образуется в результате прохождения белого света от диода подсветки через ячейки, прозрачность которых зависит от приложенного к ним напряжения. Элементарная триада состоит из трёх ячеек зелёного, красного и синего цвета и соответствует одному пикселу экрана. Размер монитора по диагонали и разрешение экрана однозначно определяет размер такой триады и, тем самым, зернистость изображения.**

Ответ (2 балла): Изображение на экране ЖК монитора образуется в результате прохождения белого света от диода подсветки через ячейки, прозрачность которых зависит от приложенного к ним напряжения.

ЗАДАНИЕ 5. Дать название и описание системы кодирования в вычислительной технике и на чем она основана?

Ответ (5 баллов): Системой кодирования в вычислительной технике называется двоичным кодированием и основана она на представлении данных последовательностью всего двух знаков: 0 и 1. Эти знаки называются двоичными цифрами или битами. Одним битом могут быть выражены два значения: 0 или 1 (да или нет, истина или ложь). Двумя битами можно выразить четыре различных значения: 00 01 10 11. Тремя битами можно закодировать восемь различных значений: 000 001 010 011 100 101 110 111. m битами можно закодировать $N = 2^m$ различных значений.

Ответ (2 балла): Системой кодирования в вычислительной технике называется двоичным кодированием и основана она на представлении данных последовательностью всего двух знаков: 0 и 1. Эти знаки называются двоичными цифрами или битами.

ЗАДАНИЕ 6. Проанализировать расположение программного обеспечения, поддерживающее работу клавиатуры.

Ответ (5 баллов): Основные функции клавиатуры не нуждаются в поддержке специальными системными программами (драйверами). Необходимое программное обеспечение для клавиатуры имеется в микросхеме ПЗУ и входит в составе базовой системы ввода-вывода (BIOS). Потому компьютер реагирует на нажатия клавиш сразу после его включения.

Ответ (2 балла): Необходимое программное обеспечение для клавиатуры имеется в микросхеме ПЗУ и входит в составе базовой системы ввода-вывода (BIOS).

ЗАДАНИЕ 7. Дать характеристику метода кодирования графической информации, который называется индексным.

Ответ (5 баллов): При кодировании цветной информации с помощью восьми бит можно передать только 256 цветовых оттенков. Такой метод кодирования цвета называется *индексным*. При этом код каждой точки раstra выражает не цвет сам по себе, а только его номер (*индекс*) в справочной таблице, называемой *палитрой*. Эта палитра должна прикладываться к графическим данным.

Ответ (2 балла): Кодирование цветной информации с помощью восьми бит называется *индексным*. При этом код каждой точки раstra выражает не цвет сам по себе, а только его номер (*индекс*) в справочной таблице, называемой *палитрой*.

ЗАДАНИЕ 8. Какова производительность внутренней передачи данных на жёстких дисках и от чего она зависит?

Ответ (5 баллов): Все жёсткие диски имеют очень высокий показатель скорости внутренней передачи данных, и потому их производительность (от нескольких Мбайт/с до 80 Мбайт/с) зависит от характеристик интерфейса, с помощью которого они связаны с материнской платой.

Ответ (2 балла): Производительность: от нескольких Мбайт/с до 80 Мбайт/с, зависит от характеристик интерфейса.

ЗАДАНИЕ 9. Какие устройства выполняют разложение звуковых сигналов в гармонические ряды и представление их в виде дискретных цифровых сигналов?

Ответ (5 баллов): Метод FM основан на том, что звуковой сигнал разлагается на простейшие гармонические сигналы разной частоты, каждый из которых может быть кодом. Разложение звуковых сигналов в гармонические ряды и представление их в виде дискретных цифровых сигналов выполняют специальные устройства – аналогово-цифровые преобразователи (АЦП).

Ответ (2 балла): Разложение звуковых сигналов в гармонические ряды и представление их в виде дискретных цифровых сигналов выполняют специальные устройства – аналогово-цифровые преобразователи (АЦП).

ЗАДАНИЕ 10. Объяснить, в чем необходимость постоянной регенерация ячеек оперативной памяти компьютера?

Ответ (5 баллов): **Ячейки динамической памяти – это микроконденсаторы, способные накапливать заряд на своих обкладках. Это наиболее распространённый и экономически доступный тип памяти. Недостатки этого типа памяти в том, что запись данных происходит медленно и заряды ячеек рассеиваются в пространстве. Если оперативную память постоянно не «подзаряжать», то утрата данных происходит через несколько сотых долей секунды. Поэтому в компьютере происходит постоянная регенерация ячеек оперативной памяти.**

Ответ (2 балла): Если оперативную память постоянно не «подзаряжать», то утрата данных происходит через несколько сотых долей секунды. Поэтому в компьютере происходит постоянная регенерация ячеек оперативной памяти.

ОПК-8 Обладает применением основных методов, способов и средств получения, хранения и обработки информации, наличием навыков работы с компьютером как средством управления информацией.

Период окончания формирования компетенции: А семестр

Перечень дисциплин (модулей), практик, участвующих в формировании компетенции:

– Дисциплины (модули) (блок 1):

- Б1.Б.08 Информатика (2-3 семестр);
- Б1.Б.24.01 Инженерно-геологическая графика (2 семестр);
- Б1.В.03 Геоинформационные системы в геологии (3 семестр);
- Б1.В.11 Геологические базы данных (9 семестр);
- Б1.В.ДВ.08.01 Объемное моделирование рудных систем (А семестр);
- Б1.В.ДВ.08.02 Объемное моделирование пластовых систем (А семестр).

Перечень заданий для проверки сформированности компетенции:

Б1.Б.08 Информатика

1) Закрытые задания (средний уровень сложности, множественный выбор):

ЗАДАНИЕ 1. Назвать устройства для воспроизведения звука, закодированного цифровым числовым кодом.

- _____ **ц**
- ифро-аналоговые преобразователи;**
- _____ **а**
- налогово-цифровые преобразователи;
- _____ **у**
- стройства таблично – волнового синтеза;
- _____ **у**
- стройства спектрально – волнового синтеза.

ЗАДАНИЕ 2. Назначение систем автоматизированного проектирования.

- _____ **а**
- втоматическое обеспечение на всех этапах проектирования технических условий, норм и правил;**
- _____ **у**
- словное обеспечение на всех этапах проектирования технических условий, норм и правил;
- _____ **а**
- втоматическое обеспечение на всех этапах проектирования технических заданий;
- _____ **а**
- втоматическое обеспечение на всех этапах тестирования технических условий, норм и правил.

ЗАДАНИЕ 3. Указать расположение Панели инструментов в окне приложения Microsoft Word 2007.

- _____ **п**
- анель инструментов расположена в верхней части экрана ниже строки Меню;**
- _____ **п**
- анель инструментов расположена в нижней части экрана выше строки Меню;
- _____ **п**
- анель инструментов расположена в верхней части экрана ниже Панели задач;
- _____ **п**
- анель инструментов расположена в нижней части экрана ниже строки Меню.

ЗАДАНИЕ 4. Что включает в себя компьютерное моделирование?

- _____ и
использование компьютера для исследования объекта, процесса, явления или для обработки информации;
- _____ и
использование программного обеспечения для исследования объекта, процесса, явления или для обработки информации;
- _____ и
использование компьютера для исследования только компьютерных программ, процесса, явления или для их обработки информации;
- _____ и
использование компьютера для исследования программного обеспечения процесса, явления или для обработки информации.

ЗАДАНИЕ 5. Как создать новый документ, используя Панель быстрого доступа в окне приложения Microsoft Word 2007?

- _____ щ
ёлкнуть по белой кнопке на Панели быстрого доступа;
- _____ щ
ёлкнуть по черной кнопке на Панели быстрого доступа;
- _____ щ
ёлкнуть по правой кнопке на Панели быстрого доступа;
- _____ щ
ёлкнуть по левой кнопке на Панели быстрого доступа.

ЗАДАНИЕ 6. Назвать устройства для воспроизведения звука, закодированного цифровым числовым кодом.

- _____ ц
ифро-аналоговые преобразователи;
- _____ а
налогово-цифровые преобразователи;
- _____ у
стройства таблично – волнового синтеза;
- _____ у
стройства спектрально – волнового синтеза.

ЗАДАНИЕ 7. Как пользоваться инструментом Кривые Безье?

- _____ в
ыбираем инструмент Безье, щелкаем левой кнопкой мыши на рабочем поле документа и отпускаем левую кнопку мыши. Появляется маркер, – это начальный узел. Перемещаем мышью на нужное расстояние и щелкаем левой кнопкой мыши ещё раз, чтобы получить второй узел;
- _____ в
ыбираем инструмент Безье, щелкаем правой кнопкой мыши на рабочем поле документа и отпускаем левую кнопку мыши. Появляется маркер, – это конечный узел. Перемещаем мышью на нужное расстояние и щелкаем левой кнопкой мыши ещё раз, чтобы получить первый узел;
- _____ в
ыбираем инструмент Безье, щелкаем правой кнопкой мыши на рабочем поле документа и не отпускаем правой кнопку мыши. Появляется маркер, – это начальный узел. Перемещаем мышью на нужное расстояние и щелкаем левой кнопкой мыши ещё раз, чтобы получить второй узел;
- _____ в
ыбираем инструмент Безье, щелкаем левой кнопкой мыши на рабочем поле документа и отпускаем левую кнопку мыши. Появляется маркер, – это второй узел. Перемещаем мышью на нужное расстояние и щелкаем левой кнопкой мыши ещё раз, чтобы получить первый узел.

— _____
 ЗАДАНИЕ 8. **Каким символом отображается пункт ввода формул в MathCad?**

— _____ +
 ;
 — _____ "
 ;
 — _____ ;
 — _____ =
 .

Б1.Б.24.01 Инженерно-геологическая графика

1) Закрытые задания (тестовые, средний уровень сложности):

ЗАДАНИЕ 1. Элементы окна AutoCAD: счетчик координат служит для ...

- **Ориентировки на поле чертежа**
- Подсчета выполненных команд
- Ввода команд на основе координат
- Перемещения по полю чертежа

ЗАДАНИЕ 2. К какому способу ввода координат точек относится данная запись @50,60?

- **К относительному вводу в декартовых координатах**
- К относительному вводу в полярных координатах
- К абсолютному вводу в относительно-полярных координатах
- К относительному вводу в абсолютных координатах

ЗАДАНИЕ 3. В AutoCAD символ @ используется для ввода...

- **Относительных декартовых координат точки**
- Абсолютных декартовых координат точки
- знака @
- Относительных полярных координат точки
- Абсолютных полярных координат точки

2) Открытые задания (тестовые, повышенный уровень сложности, короткий ответ)

ЗАДАНИЕ 1. Способы задания команды в AutoCad.

Ответ: Через пункты меню. С помощью инструментов. Набрать с клавиатуры в командной строке. Из контекстного меню.

ЗАДАНИЕ 2. Способы выделения объектов в AutoCad?

Ответ: курсором +Shift последовательным перебором; секущей рамкой или лассо слева направо (выделяются частично захваченные) или справа налево (выделяются полностью захваченные).

ЗАДАНИЕ 3. В чем заключается режим полярного отслеживания?

Ответ: Режим, при котором рядом с курсором отображаются расстояния и угол от предыдущей точки

3) темы эссе

ЗАДАНИЕ 1. Понятие блок в AutoCAD? Типы блоков.

Ответ: Блок - набор объектов, объединенных в один именованный объект. Статические, динамические.

ЗАДАНИЕ 2. Что такое динамический ввод в Автокад?

Ответ: Функция динамического ввода обеспечивает информационно-командный интерфейс в области курсора, позволяющий удерживать фокус в области построения. Когда параметр "Динамический ввод" включен, сведения, отображаемые в подсказках, рядом с курсором динамически обновляются по мере перемещения курсора.

Б1.В.03 Геоинформационные системы в геологии

1) Закрытые задания (тестовые, средний уровень сложности):

ЗАДАНИЕ 1. Как записывается значение координаты Z в псевдотрехмерных моделях?

- **в качестве атрибута**
- в качестве третьей координаты
- не записывается

2) Открытые задания (средний уровень сложности, короткий ответ)

ЗАДАНИЕ 1. Определите масштаб листа по номенклатуре "N-37" (ответ записать в формате 1:****)

Ответ: 1:1000000

ЗАДАНИЕ 2. Определите масштаб листа по номенклатуре "N-37-XXXIII"(ответ записать в формате 1:****)

Ответ: 1:200000

Б1.В.11 Геологические базы данных

1) Закрытые задания (средний уровень сложности, множественный выбор):

ЗАДАНИЕ 1. Предметная область – это:

- **Часть реального мира определенной тематической направленности, представляющая интерес для данного исследования**
- БД, разработанная для решения конкретной задачи
- ER-диаграмма, отражающая заданную область внешнего мира
- Структурированная совокупность предметов

ЗАДАНИЕ 2. База данных (БД) – это:

- **Совокупность сведений, характеризующих объекты, процессы или явления реального мира некоторой предметной области**
- Упорядоченная совокупность файлов на жестком диске
- Пакет пользовательских программ
- Репозиторий данных удаленного доступа

ЗАДАНИЕ 3. Организованную совокупность структурированных данных в определенной предметной области называют:

- **Базой данных**
- Электронной таблицей
- Маркированным списком
- Иерархической моделью

ЗАДАНИЕ 4. СУБД – это:

- **Специальный программный комплекс для обеспечения доступа к данным и управления ими**

- Система средств администрирования банка данных
- Система средств архивирования и резервного копирования банка данных
- Система управления протоколированием действий пользователей БД

ЗАДАНИЕ 5. Формы используются для:

- **Ввода данных**
- Администрирования БД
- Вывода данных на печать
- Просмотра данных

2) открытые задания (тестовые, средний уровень сложности):

ЗАДАНИЕ 1. Модели баз данных?

Ответ: Реляционные, иерархические, сетевые)

ЗАДАНИЕ 2. Примеры СУБД?

Ответ: Excel, Access, Oracle Database, MS SQL, PostgreSQL, MySQL.

ЗАДАНИЕ 3. Типы баз геоданных в ГИС ArcGIS?

Ответ: Файловые, персональные, ArcSDE (многопользовательские).

ЗАДАНИЕ 4. Характер связи (кардинальность) в БД?

Ответ: один к одному, один ко многим, многие ко многим.

ЗАДАНИЕ 5. Основные понятия реляционной БД?

Ответ: Таблица, отношение, строка, столбец, первичный ключ (primary key), внешний ключ (foreign key).

3) темы эссе

ЗАДАНИЕ 1 Что входит в понятие Метаданные для реляционной таблицы?

ЗАДАНИЕ 2. Задачи, решаемые в БД на основе SQL-запросов?

Б1.В.ДВ.08.01 Объемное моделирование рудных систем

1) закрытые задания (тестовые, средний уровень сложности):

ЗАДАНИЕ 1. Является ли обязательным создание папки с именем проекта перед созданием проекта в Micromine?

- **нет;**
- да;
- только при создании проекта на рабочем столе;
- только при создании проекта на диске С.

ЗАДАНИЕ 2. Какие поля обязательны к заполнению при создании проекта? (выбор нескольких вариантов)

- **Путь;**
- **Имя;**
- **Единицы;**
- Заголовок.

ЗАДАНИЕ 3. С помощью какого окна осуществляется добавление объектов в Визекс?

- **Формы Визекса;**
- Визекс;
- Просмотр слоев Визекса;
- Свойства.

ЗАДАНИЕ 4. С помощью какой функции можно восстановить исходный вид рабочего пространства программы?

- **Окно|[Конфигурация экрана] Восстановить настройки по умолчанию;**
- Визекс|Сохраненный вид (Слой)|Загрузить вид Визекса;
- Окно|Загрузить макет [Конфигурации экрана];
- Окно|[Окна Визекса] Окно общего обзора.

ЗАДАНИЕ 5. Какие типы полей существуют для таблиц в программе Micromine? (выбор нескольких вариантов)

- **бинарные;**
- **текстовые;**
- **форматируемые;**
- структурные.

2) открытые задания (тестовые, повышенный уровень сложности):

ЗАДАНИЕ 1. Что понимается под проектом Micromine?

Ответ: проект — это папка (директория), в которой расположены файлы данных этого проекта, а также автоматически создаются все производные данные текущих рабочих процессов.

ЗАДАНИЕ 2. Типы бинарных полей в таблицах Micromine

Ответ: короткое целое, длинное целое, плавающее, вещественное.

ЗАДАНИЕ 3. Виды каркасных объектов

Ответ: ЦМП, 3D-поверхность, 3D-солид

3) темы эссе

ЗАДАНИЕ 1. Какая информация может быть использована для создания базы данных по скважинам\канавам (траншеям)?

Ответ: БД скважин: устья, инклинометрия, опробование, литология, события. БД канав: та же, но без инклинометрии.

ЗАДАНИЕ 2. Критерии проверки БД в Micromine

Ответ: проверки на отсутствующие интервалы опробования, отсутствующие скважины, интервалы с нулевой длиной, взаимное перекрытие данных опробования, местоположения устьев, отклонение траекторий в трехмерной среде.

ЗАДАНИЕ 3. Понятие и задачи композитирования данных опробования?

Ответ: композитами в моделировании называют, пересчитанные по определенным правилам, пробы. Композиты рассчитывают для оценки мощности рудных пересечений при заданных средних содержаниях полезного компонента, включение в данные опробования допустимых безрудных интервалов, избавление от влияния длины пробы, для участков с неравномерным распределением полезного компонента и неясным геологическим контролем границ рудных тел.

Б1.В.ДВ.08.02 Объемное моделирование пластовых систем1) закрытые задания (тестовые, средний уровень сложности):

ЗАДАНИЕ 1. Является ли обязательным создание папки с именем проекта перед созданием проекта в Micromine?

- **нет;**
- да;
- только при создании проекта на рабочем столе;
- только при создании проекта на диске С.

ЗАДАНИЕ 2. Какие поля обязательны к заполнению при создании проекта? (выбор нескольких вариантов)

- **Путь;**
- **Имя;**
- **Единицы;**
- Заголовок.

ЗАДАНИЕ 3. С помощью какого окна осуществляется добавление объектов в Визекс?

- **Формы Визекса;**
- Визекс;
- Просмотр слоев Визекса;
- Свойства.

ЗАДАНИЕ 4. С помощью какой функции можно восстановить исходный вид рабочего пространства программы?

- **Окно|[Конфигурация экрана] Восстановить настройки по умолчанию;**
- Визекс|Сохраненный вид (Слой)|Загрузить вид Визекса;
- Окно|Загрузить макет [Конфигурации экрана];
- Окно|[Окна Визекса] Окно общего обзора.

ЗАДАНИЕ 5. Какие типы полей существуют для таблиц в программе Micromine? (выбор нескольких вариантов)

- **бинарные;**
- **текстовые;**
- **форматируемые;**
- структурные.

2) открытые задания (тестовые, повышенный уровень сложности):

ЗАДАНИЕ 1. Типы/роль пластов при стратиграфическом моделировании

Ответ: материнский, дочерний, маркирующий.

ЗАДАНИЕ 2. Сумма процентов (1) дочерних пластов для родительского пласта? Какое процентное соотношение для двух (2) и трех (3) дочерних пластов родительского будет использовано, если явно не указано числовое значение?

Ответ: 1 - 100%; 2 - 50%; 3 - 33,33%.

ЗАДАНИЕ 3. Что понимается под проектом Micromine?

Ответ: проект — это папка (директория), в которой расположены файлы данных этого проекта, а также автоматически создаются все производные данные текущих рабочих процессов.

3) темы эссе

ЗАДАНИЕ 1. Критерии проверки БД в Micromine

Ответ: проверки на отсутствующие интервалы опробования, отсутствующие скважины, интервалы с нулевой длиной, взаимное перекрытие данных опробования, местоположения устьев, отклонение траекторий в трехмерной среде.

ЗАДАНИЕ 2. Стратиграфическая иерархия это ...

Ответ: определение взаимоотношений между материнскими и дочерними пластами, а также их вертикальной последовательности с точки зрения возраста отложения. Стратиграфическая иерархия создается в виде отдельного табличного файла

ЗАДАНИЕ 3. Назначение пластов с нулевой мощностью при стратиграфическом моделировании?

Ответ: определяют высотное положение для выклинивающихся подразделений, необходимое для экстраполяции их кровли и подошвы согласно подстилающим и перекрывающим отложениям.

ОПК-9 Обладает владением основными методами защиты производственного персонала и населения от возможных последствий аварий, катастроф, стихийных бедствий.

Период окончания формирования компетенции: 9 семестр

Перечень дисциплин (модулей), практик, участвующих в формировании компетенции:

– Дисциплины (модули) (блок 1):

- Б1.Б.04 Безопасность жизнедеятельности (1 семестр);

Перечень заданий для проверки сформированности компетенции:

Б1.Б.04 Безопасность жизнедеятельности

ПСК-1.1 Обладает способностью прогнозировать на основе анализа геологической ситуации вероятный промышленный тип полезного ископаемого, формулировать благоприятные критерии его нахождения и выделять перспективные площади для постановки дальнейших работ.

Период окончания формирования компетенции: А семестр

Перечень дисциплин (модулей), практик, участвующих в формировании компетенции:

– Дисциплины (модули) (блок 1):

- Б1.Б.24.06 Основы учения о полезных ископаемых (6 семестр);
- Б1.Б.24.08 Прогнозирование и поиски полезных ископаемых (7 семестр);
- Б1.Б.24.12 Промышленные типы месторождений полезных ископаемых (9-А семестр);
- Б1.В.05 Геоморфология и четвертичная геология (5-6 семестр);
- Б1.В.13 Историческая минерагения (9-А семестр);
- Б1.В.ДВ.01.01 Основы палеогеографии (3 семестр);
- Б1.В.ДВ.01.02 Методы палеогеографии (3 семестр);
- Б1.В.ДВ.03.01 Фациальный анализ при поисках месторождений (4 семестр);
- Б1.В.ДВ.03.02 Методы поисков осадочных месторождений (4 семестр);
- Б1.В.ДВ.10.01 Минерагения кор выветривания (А семестр);
- Б1.В.ДВ.10.02 Минерагения гипергенеза (А семестр).
- Практики (блок 2):
- Б2.Б.05(П) Производственная практика по получению профессиональных умений и опыта профессиональной деятельности по геологическому картированию (2 семестр).

Перечень заданий для проверки сформированности компетенции:

Б1.Б.24.06 Основы учения о полезных ископаемых

1) закрытые задания (тестовые, средний уровень сложности):

2) открытые задания (тестовые, повышенный уровень сложности):

ЗАДАНИЕ 1. С каким классом пегматитов связаны крупнейшие месторождения мусковита?

Ответ: С классом перекристаллизованных пегматитов.

ЗАДАНИЕ 2. Назовите главные минералы титаномагнетитовых позднемагматических руд?

Ответ: Ильменит, рутил, титаномагнетит.

3) темы эссе:

ЗАДАНИЕ 1. Что такое скарны? Как они образуются? Какие классы скарнов выделяют? Основные рудные минералы скарнов?

Пример ответа: Скарны – контактовометасоматические горные породы, развитые в контактах карбонатных, реже силикатных пород с интрузивными массивами (главным образом гранитов, гранодиоритов, диоритов). Скарны сложены кальций-магний-железистыми силикатами и алюмосиликатами (пироксены, гранаты андрадит-гроссулярового ряда, амфиболы, эпидот, скаполит и др.)

Важнейшие рудные минералы скарнов: датолит, данбурит, людовигит, магнетит, халькопирит, пирит, пирротин, шеелит, молибденит, галенит, сфалерит, кобальтин, флогопит.

Наиболее рациональной в настоящее время признана классификация скарнов по составу замещаемых пород. В группе скарновых полезных ископаемых следует выделять классы: известковых, магнезиальных и силикатных скарнов.

Б1.Б.24.08 Прогнозирование и поиски полезных ископаемых**1) закрытые задания (тестовые, средний уровень сложности):**

ЗАДАНИЕ 1. При проведении поисковых работ обломочно-речным методом на близость коренного источника указывает:

- _____ у
величение окатанности обломков,
- _____ у
меньшение окатанности обломков,
- _____ у
величение размера обломков,
- _____ у
меньшение размера обломков.

ЗАДАНИЕ 2. При вскрытии рудного тела расстояние между магистральными канавами L должно быть (H – длина рудного тела):

- _____ L
 $\leq H \min;$
- _____ L
 $= \frac{1}{2} H;$
- _____ L
 $= H.$

2) открытые задания (тестовые, повышенный уровень сложности):

ЗАДАНИЕ 1. Минимальное количество горных выработок при прослеживании рудного тела, чтобы оно считалось вскрытым?

Ответ: 6.

ЗАДАНИЕ 2. В какой климатической обстановке происходит образование механических ореолов и потоков рудного вещества?

Ответ: гумидной.

3) темы эссе:

ЗАДАНИЕ 1. Охарактеризуйте методику вскрытия и прослеживания тела полезного ископаемого, если оно залегает на глубине до 3 м и имеет вытянутую форму?

Примерный ответ: Вскрытие осуществляется при помощи магистральных канав. Их задача - пересечь рудное тело хотя бы в одном месте. Прослеживание осуществляется при помощи отдельных разведочных пересечений (канав). Расстояние между отдельными канавами прослеживания выбирается исходя из предполагаемой протяженности выходов тела полезного ископаемого.

Вскрытие считается законченным, если по телу ПИ пройдено не менее 4 канав + дополнительно по 1 канаве за пределами рудного тела с каждой стороны, которые фиксируют факт его окончания на том или ином фланге. Длина оконтуривающей канавы зависит от приконтактных изменений и мощности рудного тела и колеблется от 2 до 10 м.

Б1.Б.24.12 Промышленные типы месторождений полезных ископаемых**1) закрытые задания (тестовые, средний уровень сложности):**

ЗАДАНИЕ 1. Бокситы — это руда какого металла?

- _____ Ж
елеза

люминия	А
еди.	М

2) открытые задания (тестовые, повышенный уровень сложности):

3) темы эссе

Б1.В.05 Геоморфология и четвертичная геология

1) закрытые задания (тестовые, средний уровень сложности):

ЗАДАНИЕ 1. Согласно поставленным задачам, чтобы сориентироваться на местности нужно найти ямообразные углубления в устойчивых горных породах ложа реки. Как называются такие образования?

- **Эвразийские котлы**
- Воронки
- Эрозионные ямки
- Карстовые провалы

ЗАДАНИЕ 2. Маршрут был проложен вдоль глубокой (до 2000 м) узкой долины с отвесными (местами крутыми) склонами, часто ступенчатыми, и с порожистым руслом реки, занимающим все дно долины. Как называются долины такой формы?

- **Каньон**
- Овраг
- Трог
- Ущелье

3) открытые задания (ситуационные задачи, средний уровень сложности):

ЗАДАНИЕ 1. Кратко опишите основные теории изменения климата в четвертике

ЗАДАНИЕ 2. По каким признакам распознаются куэсты на местности?

ЗАДАНИЕ 3. По каким признакам распознаются на местности столовые горы?

Б1.В.13 Историческая минерагения

1) закрытые задания (тестовые, средний уровень сложности):

ЗАДАНИЕ 1. Верно ли утверждение: «Восточно-Европейская историко-минерагеническая провинция раннего протерозоя включает многочисленные железорудные месторождения»?

Ответ: верно.

ЗАДАНИЕ 2. С чем связано уменьшение доли железистых кварцитов в позднем протерозое?

- **с увеличением доли кислорода в атмосфере;**
- с увеличением доли азота в атмосфере;
- с эволюцией магматических процессов;
- с уменьшением доли кислорода в атмосфере.

ЗАДАНИЕ 3. В какой этап происходило формирование основных продуктивных месторождений коренных алмазов в пределах Сибирской и Восточно-Европейской платформ?

- **в девонский;**
- в палеогеновый;
- в кембрийский;
- в неогеновый.

2) открытые задания (тестовые, повышенный уровень сложности):

ЗАДАНИЕ 1. В какую минерагеническую эпоху произошло максимальное накопление железистых кварцитов (ответ записать в виде индекса, например, AR1)

Ответ: PR1.

ЗАДАНИЕ 2. С каким процессом связано формирование вторичных каолинов?

Ответ: выветривание или гипергенез.

3) темы эссе

ЗАДАНИЕ 1. С чем связано отсутствие месторождений каменного угля до среднего девона?

Б1.В.ДВ.01.01 Основы палеогеографии

1) закрытые задания (тестовые, средний уровень сложности):

ЗАДАНИЕ 1. Основные признаки осадочных отложений, позволяющие определить физико-географические условия накопления?

- **состав, структура, текстура, окраска пород, минералы-индикаторы;**
- мощность осадков;
- отсутствие фауны;
- присутствие разрывных нарушений.

2) открытые задания (тестовые, повышенный уровень сложности):

ЗАДАНИЕ 1. С чего начинают реконструкцию древних морей?

Ответ: реконструкцию древних морей начинают с восстановления береговой линии или устанавливают переходную зону от суши к морю.

ЗАДАНИЕ 2. Что показывают на литолого-палеогеографических картах?

Ответ: литологические особенности осадков (тип осадков, мощности, основные направления сноса), а также физико-географические условия прошлого.

3) темы эссе

ЗАДАНИЕ 1. Какие данные должны обязательно включать палеогеографические карты?

Данные о литологии и мощностях толщ, образовавшихся за время, охватываемое соответствующей картой; о палеогеографических условиях, при которых эти толщи образовались; об известных полезных ископаемых.

В зависимости от целей исследований эти данные могут изменяться. Например, для литологов-нефтяников важно отобразить на картах распределение тел пород-коллекторов и нефтематеринских отложений. Для работ, связанных с поисками и разведкой россыпных месторождений, большее значение имеют данные о составе древних областей сноса, путях переноса и особенностях седиментации обломочного материала.

Б1.В.ДВ.01.02 Методы палеогеографии

1) закрытые задания (тестовые, средний уровень сложности):

ЗАДАНИЕ 1. Карта фаціальная отражает:

- **взаимные переходы разновозрастных отложений и их генетическое истолкование;**
- распространение типов пород данного стратиграфического уровня;
- распространение типов пород независимо от их возраста и условий образования;
- распространение фауны и флоры.

ЗАДАНИЕ 2. Карта литолого-фациальная отражает:

- **состав и условия образования осадков какого-либо промежутка геол. времени;**
- распространение типов пород независимо от их возраста и условий образования;
- генетические признаки отложений;
- рельеф местности.

ЗАДАНИЕ 3. Карта палеогеографическая отражает:

- **физико-географические обстановки для соответствующего отрезка времени;**
- распространение типов пород данного стратиграфического уровня;
- генетическое истолкование состава пород;
- глубины бассейнов.

2) открытые задания (тестовые, повышенный уровень сложности):

ЗАДАНИЕ 1. В каких породах морского генезиса чаще всего встречаются фораминиферы?

Ответ: в известняках.

3) темы эссе

ЗАДАНИЕ 1. На основе каких карт составляются палеогеографические карты и как называются карты, являющиеся конечным результатом палеогеографических исследований? Как обозначаются различные области осадконакопления на этих картах?

Для построения палеогеографических карт используются все типы литолого-фациальных карт, карты изопахит, тектонические схемы и другие общегеологические данные. Палеогеографические условия (области) выделяются по шкале прежнего рельефа для данного времени, века, отдела, геологического периода; градация оттенков подобна таковым гипсометрических карт: от синего к зеленому, желтому и коричневому; она намечает предполагаемое прежнее распространение: областей моря (оттенками голубого), басс. ненормальной солености (лиловым) от перенасыщенных до почти пресных заливов и обширных прежних озер-морей, низменностей (зеленым), порой заливаемых морем, равнин и высоких плато (желтым), горных областей (коричневым) соответствующего времени.

Б1.В.ДВ.03.01 Фациальный анализ при поисках месторождений

1) закрытые задания (тестовые, средний уровень сложности):

ЗАДАНИЕ 1. Обстановка осадконакопления, современная или древняя, овеществленная в осадке или породе:

- **фация;**
- формация;
- литогенетический тип;
- элювий.

ЗАДАНИЕ 2. На чем основана классификация морских отложений?

- **глубинность морского бассейна;**
- соленость морской воды;
- температурный режим;
- фауна.

ЗАДАНИЕ 3. Какая область морского бассейна наиболее глубоководная?

- **абиссальная;**
- батиальная;
- сублиторальная;
- литоральная.

2) открытые задания (тестовые, повышенный уровень сложности):

ЗАДАНИЕ 1. Метод реконструкции физико-географических обстановок осадконакопления для прошлых периодов в истории Земли, основанный на выделении фации и их картировании называется...

Ответ: фациальный анализ.

3) темы эссе

ЗАДАНИЕ 1. В чем отличие фациальных и палеогеографических карт?

Ответ: два основных отличия палеогеографических карт от фациальных: 1) основное назначение палеогеографических карт – показать распределение на площади физико-географических обстановок для соответствующего отрезка времени, поэтому изображение на них типов пород не обязательно; 2) на палеогеографических картах можно показывать физико-географические условия не только для той территории, по которой имеется непосредственный материал, но и осуществлять далекую экстраполяцию. При этом используются выявленные в ходе работы общие закономерности распределения физико-географических обстановок и, в частности, связь их с тектоническими структурами.

ЗАДАНИЕ 2. Дать общую характеристику переходных фаций от континентальных к морским. Их особенности, присутствующие осадки.

Ответ: в характере этих осадков отражается влияние суши и моря. Для них характерно присутствие континентальных органических остатков; остатки наземной флоры иногда встречаются вместе с раковинами морских организмов.

Наиболее распространены в рассматриваемых обстановках обломочные и глинистые осадки. Это естественно, поскольку именно зона перехода от суши к морю является ареной интенсивного осаднения обломочного материала. Если в переходной зоне встречаются хемогенные или биогенные отложения, то в количественном отношении они имеют подчиненное значение.

Отчетливо проявляется влияние климата на осадки в областях перехода от суши к морю. Особенно это влияние сказывается на лагунном комплексе, где климат определяет характер осадконакопления. В дельтовых отложениях его влияние также весьма заметно.

Б1.В.ДВ.03.02 Методы поисков осадочных месторождений

1) закрытые задания (тестовые, средний уровень сложности):

ЗАДАНИЕ 1. Обстановка осадконакопления, современная или древняя, овеществленная в осадке или породе:

- **фация;**
- формация;
- литогенетический тип;
- элювий.

ЗАДАНИЕ 2. На чем основана классификация морских отложений?

- **глубинность морского бассейна;**
- соленость морской воды;
- температурный режим;

- фауна.

ЗАДАНИЕ 3. Какая область морского бассейна наиболее глубоководная?

- **абиссальная;**
- батимальная;
- сублиторальная;
- литоральная.

2) открытые задания (тестовые, повышенный уровень сложности):

ЗАДАНИЕ 1. Метод реконструкции физико-географических обстановок осадконакопления для прошлых периодов в истории Земли, основанный на выделении фации и их картировании называется...

Ответ: фациальный анализ.

ЗАДАНИЕ 2. Назвать основные группы фаций.

Ответ: континентальные фации, переходные фации, морские фации.

3) темы эссе

ЗАДАНИЕ 1. В чем отличие фациальных и палеогеографических карт?

Ответ: два основных отличия палеогеографических карт от фациальных: 1) основное назначение палеогеографических карт – показать распределение на площади физико-географических обстановок для соответствующего отрезка времени, поэтому изображение на них типов пород не обязательно; 2) на палеогеографических картах можно показывать физико-географические условия не только для той территории, по которой имеется непосредственный материал, но и осуществлять далекую экстраполяцию. При этом используются выявленные в ходе работы общие закономерности распределения физико-географических обстановок и, в частности, связь их с тектоническими структурами.

Б1.В.ДВ.10.01 Минерагеня кор выветривания

1) закрытые задания (тестовые, средний уровень сложности):

ЗАДАНИЕ 1. В зоне начального разложения преобладают процессы...

- **физического выветривания;**
- химического выветривания;
- окисления;
- гидротации.

ЗАДАНИЕ 2. Роль петрографического фактора формирования кор выветривания заключается в том, что:

- **материнские породы разного состава при прочих равных будут выветриваться с разной скоростью и служить исходным субстратом для разных месторождений;**
- материнские породы разного состава при прочих равных будут выветриваться с одинаковой скоростью и служить исходным субстратом для разных месторождений;
- материнские породы разного состава при прочих равных будут выветриваться с одинаковой скоростью и служить исходным субстратом для одних и тех же месторождений.

ЗАДАНИЕ 3. Какие тектонические условия наиболее благоприятны для формирования кор выветривания?

- **медленные колебательные движения;**
- быстрый подъем;
- быстрое опускание.

2) открытые задания (тестовые, повышенный уровень сложности):

ЗАДАНИЕ 1. Какое полезное ископаемое связано с латеритными корами выветривания по глиноземсодержащим породам?

Ответ: бокситы или алюминий.

ЗАДАНИЕ 2. Какой климат наиболее благоприятен для формирования латеритных кор выветривания?

Ответ: гумидный.

Б1.В.ДВ.10.02 Минерагения гипергенеза1) закрытые задания (тестовые, средний уровень сложности):

ЗАДАНИЕ 1. В зоне начального разложения преобладают процессы...

- **физического выветривания;**
- химического выветривания;
- окисления;
- гидротации.

ЗАДАНИЕ 2. Роль петрографического фактора формирования кор выветривания заключается в том, что:

- **материнские породы разного состава при прочих равных будут выветриваться с разной скоростью и служить исходным субстратом для разных месторождений;**
- материнские породы разного состава при прочих равных будут выветриваться с одинаковой скоростью и служить исходным субстратом для разных месторождений;
- материнские породы разного состава при прочих равных будут выветриваться с одинаковой скоростью и служить исходным субстратом для одних и тех же месторождений.

ЗАДАНИЕ 3. Какие тектонические условия наиболее благоприятны для формирования кор выветривания?

- **медленные колебательные движения;**
- быстрый подъем;
- быстрое опускание.

2) открытые задания (тестовые, повышенный уровень сложности):

ЗАДАНИЕ 1. Какое полезное ископаемое связано с латеритными корами выветривания по глиноземсодержащим породам?

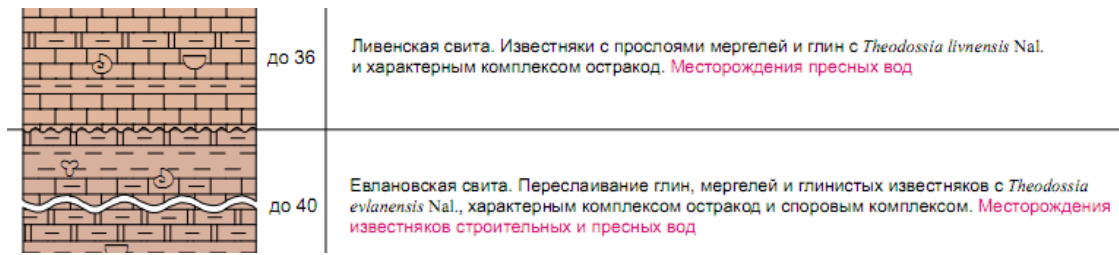
Ответ: бокситы или алюминий.

ЗАДАНИЕ 2. Какой климат наиболее благоприятен для формирования латеритных кор выветривания?

Ответ: гумидный.

Б2.Б.05(П) Производственная практика по получению профессиональных умений и опыта профессиональной деятельности по геологическому картированию1) открытые задания (тестовые, повышенный уровень сложности):

ЗАДАНИЕ 1. Как отложения ливенской свиты залегают на евлановских?



Ответ: со стратиграфическим несогласием.

3) темы эссе

ЗАДАНИЕ 1. Опишите порядок замера азимута простираения геологическим компасом.

ПСК-1.2 Обладает способностью составлять самостоятельно и в составе коллектива проекты на геологоразведочные работы на разных стадиях изучения и на различных объектах.

Период окончания формирования компетенции: 9 семестр

Перечень дисциплин (модулей), практик, участвующих в формировании компетенции:

– Дисциплины (модули) (блок 1):

• Б1.Б.24.14 Организация и планирование геологоразведочных работ (9 семестр);

• Практики (блок 2):

• Б2.Б.06(П) Производственная практика по получению профессиональных умений и опыта профессиональной деятельности, технологическая (8-9 семестр);

Перечень заданий для проверки сформированности компетенции:

Б1.Б.24.14 Организация и планирование геологоразведочных работ

1) закрытые задания (тестовые, средний уровень сложности):

ЗАДАНИЕ 1. Без какого документа проведение геологоразведочных работ не допускается?

- _____ Г
еологического задания,
- _____ Э
кспертного заключения,
- _____ Л
лицензии.

ЗАДАНИЕ 2. В каком разделе приводится сводный перечень проектируемых работ по проекту?

- _____ В
методической части,
- _____ В
производственной части,
- _____ В
смете.

ЗАДАНИЕ 3. Основные участники проекта на геологоразведочные работы:

- _____ З
аказчик,
- _____ И
нвестор,
- _____ Л
ицензор,
- _____ П
одрядчик.

ЗАДАНИЕ 4. Какие виды затрат относятся к основным расходам?

- _____ С
троительство зданий и сооружений производственного назначения;
- _____ З
атраты на командировки и полевое довольствие,
- _____ П
одрядные работы.

ЗАДАНИЕ 5. За счет каких средств происходит финансирование региональных геолого-съемочных работ?

- _____ 3
а счет средств федерального бюджета,
- _____ 3
а счет средств регионального бюджета,
- _____ 3
а счет средств недропользователя.

ЗАДАНИЕ 6. Когда составляется укрупненный расчет стоимости работ по проекту?

- _____ Д
ля проектной документации на проведение работ, финансируемых за счет средств федерального бюджета,
- _____ Д
ля проектной документации на проведение работ, финансируемых за счет средств недропользователя,
- _____ Д
ля проектной документации на проведение работ, финансируемых за счет средств регионального бюджета.

ЗАДАНИЕ 7. На какие виды геологоразведочных работ получение лицензии не требуется?

- **региональные работы,**
- поисково-оценочные работы,
- разведочные работы.

ЗАДАНИЕ 8. К какой группе накладных расходов относятся расходы по производственной практике студентов высших учебных заведений и техникумов, транспортные расходы по перемещению практикантов на участки работ и между участками работ, расходы по бытовому обслуживанию студентов?

- _____ 0
бщепроизводственные расходы,
- _____ 0
бщехозяйственные расходы.

ЗАДАНИЕ 9. Как определяются плановые накопления?

- _____ Р
ассчитываются от суммы основных расходов в процентах,
- _____ Р
ассчитываются от суммы накладных расходов в процентах,
- _____ Р
ассчитываются от суммы основных и накладных расходов в процентах.

ЗАДАНИЕ 10. Резерв на непредвиденные работы и затраты определяется в процентах:

- _____ 0
т суммы основных расходов по объекту работ,
- _____ 0
т суммы основных и накладных расходов,
- _____ 0
т стоимости работ по объекту.

ЗАДАНИЕ 11. К каким видам затрат относится транспортировка грузов и персонала партий и экспедиций?

- _____ К
накладным расходам,
- _____ К
основным расходам,
- _____ К
геологоразведочным расходам.

ЗАДАНИЕ 12. При какой группе риска может возникнуть необходимость в детализации отдельных участков месторождения путем сгущения разведочной сети?

- _____ Т
технологический риск,
- _____ Р
риск оценки запасов,
- _____ Р
реализационный риск.

ЗАДАНИЕ 13. Налог на добычу полезного ископаемого определяется как:

- _____ П
произведение ставки на стоимость добытого полезного ископаемого,
- _____ П
произведение ставки на количество добытого полезного ископаемого,
- _____ П
произведение ставки на стоимость единицы добытого полезного ископаемого.

ЗАДАНИЕ 14. На каком этапе реализации горнорудного проекта определяется рентабельность месторождения?

- _____ Н
а первом,
- _____ Н
а втором,
- _____ Н
а третьем,
- _____ Н
а четвертом.

ЗАДАНИЕ 15. Порядок распределение налога на общераспространенные полезные ископаемые:

- _____ 5
0 % в федеральный бюджет, 50 % в бюджет субъектов федерации,
- _____ В
вся сумма налога поступает в федеральный бюджет,
- _____ В
вся сумма налога поступает в бюджет субъектов федерации.

2) открытые задания (тестовые, повышенный уровень сложности):

ЗАДАНИЕ 1. Величина налога на единицу обложения – это ...

Ответ: Налоговая ставка.

ЗАДАНИЕ 2. К какому виду платежа относится плата за геологическое изучение и оценку пригодности участков для строительства и эксплуатации сооружений?

Ответ: Регулярному.

ЗАДАНИЕ 3. Документ, регламентирующий поисковые, разведочные работы, строительство и эксплуатацию предприятия, добычу месторождения и его ликвидацию.

Ответ: Горнорудный проект.

ЗАДАНИЕ 4. Какой ограничивающий фактор реализации горнорудного проекта влияет на объем работ?

Ответ: Ограничение по времени.

ЗАДАНИЕ 5. Научно-технический уровень программ по геологическому изучению, полнота извлечения полезных ископаемых и вклад в социально-экономическое развитие территории – это основные критерии при проведении чего?

Ответ: Конкурса.

ЗАДАНИЕ 6. Для регионального геологического изучения недр предоставляются на срок до ...?

Ответ: 5 лет.

ЗАДАНИЕ 7. Участок недр для геологического изучения – это...

Ответ: Геологический отвод.

ЗАДАНИЕ 8. Создание условий для комплексного использования недр за счет постановки запасов на государственный учет – это ... запасов полезных ископаемых. Вставить слово.

Ответ: Экспертиза.

ЗАДАНИЕ 9. Кому принадлежит основной замысел и тематика проекта на геологоразведочные работы?

Ответ: Заказчику.

ЗАДАНИЕ 10. Включаемые в себестоимость издержки производства, связанные с обеспечением геологоразведочных работ и организацией управления ими – это ...

Ответ: Накладные расходы.

3) открытые задания (ситуационная задача, средний уровень сложности):

ЗАДАНИЕ 1. Перечислить, какие данные приводятся в производственно-технической части проекта.

Ответ: характеризуются условия проведения каждого вида проектируемых работ, излагается их наиболее рациональная организация, осуществляется выборка и обосновывается применение высокопроизводительного оборудования, рассматривается наиболее прогрессивная технология. Определяются затраты времени, труда, оптимальные сроки проведения работ, структура и штатный состав проектируемой производственной единицы, приводятся расчеты потребности в производственном оборудовании, материалах, реагентах, инструментах, снаряжении, энергии, производственном транспорте.

ЗАДАНИЕ 2. Структура сметы на геологоразведочные работы.

Ответ:

I. Основные расходы.

A. Собственно геологоразведочные работы:

- предполевые работы и проектирование;
- полевые работы (по видам, методам и способам);
- организация и ликвидация полевых работ;
- лабораторные и технологические исследования;

- камеральные и опытно- методические работы;
- прочие собственно геологоразведочные работы.

Б. Сопутствующие работы и затраты:

- строительство зданий и сооружений;
- транспортировка грузов и персонала партий и экспедиций;
- прочие сопутствующие работы и затраты.

II. Накладные расходы.

III. Плановые накопления.

IV. Компенсируемые затраты.

V. Подрядные работы.

VI. Резерв на непредвиденные расходы.

VII НДС.

ЗАДАНИЕ 3. Перечислить, какие виды затрат относятся к компенсируемым?

Ответ:

В компенсируемые затраты включаются:

- затраты на выплату полевого довольствия;
- затраты на командировочные расходы;
- затраты на рекультивацию земель;
- затраты на возмещение землепользователям ущерба, причиняемого в связи с занятием используемых ими земель для производства геологоразведочных работ;
- доплаты и компенсации;
- затраты по ликвидации взрывов при проведении сейсморазведочных работ;
- затраты на согласование мест проведения геологоразведочных работ;
- затраты на аренду и содержание зданий и сооружений производственного назначения, используемых для обеспечения геологоразведочных работ на конкретном объекте;
- затраты на экспертизу проектно- сметной и отчетной документации, на рецензию отчета;
- затраты на приобретение картографических материалов.

ЗАДАНИЕ 4. Что является основным источником финансирования работ, выполняемых государственным геологическим предприятием?

Ответ: Ассигнования из федерального и местных частей бюджетов на геологическое изучение недр и отчисления горнодобывающих предприятий на воспроизводство минерально-сырьевой базы.

ЗАДАНИЕ 5. Перечислить основные факторы риска реализации горнорудных проектов.

Ответ:

1. Внутренние (связаны с исходной информацией об объекте проектирования - контролируются).

- а) точность и достоверность оценки запасов, средних содержаний в недрах и добытом сырье, детальность, особенность распределения сортов и типов сырья в недрах, точность оценок условий отработки и переработки сырья;
- правильность технических и технологических решений, принятых при проектировании;
- в) правильность определения расчетных экономических показателей и полнота учета влияния всех факторов, правильность выбора условий финансирования.

2. Внешние (не контролируются).

- а) колебания рыночных цен на продукцию;
- процессы инфляции, рост цен на материалы, рабочую силу;
- в) изменение экономических, социальных, политических и др. условий (банковских ставок, курсов акций и др.).

Б2.Б.06(П) Производственная практика по получению профессиональных умений и опыта профессиональной деятельности, технологическая

1) закрытые задания (тестовые, средний уровень сложности):

ЗАДАНИЕ 1. К какой группе металлов относятся медь, свинец, цинк, олово, ртуть, сурьма?

- к цветной
- к черной
- к группе редких металлов
- к легирующим

ЗАДАНИЕ 2. К каким видам полезного ископаемого относятся известняки, карбонаты, плавленый шпат, глины, графит?

- **нерудное сырье для металлургии**
- рассеянные элементы
- редкоземельные
- цветные

2) открытые задания (тестовые, повышенный уровень сложности):

ЗАДАНИЕ 1. Каким методом производится подсчет запасов по категории P1?

Ответ: прямым.

ЗАДАНИЕ 2. По каким категориям производится оценка запасов месторождений полезных ископаемых? (Ответ написать на латинской раскладке, через запятую)

Ответ: A, B, C1, C2.

ЗАДАНИЕ 3. По каким категориям производится оценка прогнозных ресурсов? (Ответ написать на латинской раскладке, через запятую)

Ответ: P1, P2, P3.

3) темы эссе

ЗАДАНИЕ 1. Приведите примеры месторождений полезных ископаемых, защита запасов которых проходит в Государственной комиссии по запасам полезных ископаемых (ФБУ «ГКЗ»)?

ПСК-1.3 Обладает способностью проводить геологическое картирование, поисковые, оценочные и разведочные работы в различных ландшафтно-географических условиях.

Период окончания формирования компетенции: А семестр

Перечень дисциплин (модулей), практик, участвующих в формировании компетенции:

– Дисциплины (модули) (блок 1):

- Б1.Б.24.02 Структурная геология (3-4 семестр);
- Б1.Б.24.03 Геологическое картирование (5 семестр);
- Б1.Б.24.08 Прогнозирование и поиски полезных ископаемых (7 семестр);
- Б1.Б.24.09 Геофизические методы поисков и разведки месторождений полезных ископаемых (7 семестр);
- Б1.Б.24.13 Разведка и геолого-экономическая оценка полезных ископаемых (8 семестр);
- Б1.Б.24.19 Картирование покровно-складчатых областей (А семестр);
- Б1.Б.24.20 Картирование четвертичных отложений (9 семестр);
- Б1.В.03 Геоинформационные системы в геологии (3 семестр);
- Б1.В.04 Техника безопасности при ведении геологоразведочных работ (5 семестр);
- Б1.В.05 Геоморфология и четвертичная геология (5-6 семестр).

• Практики (блок 2):

- Б2.Б.01(У) Учебная практика по получению первичных профессиональных умений и навыков по общей геологии (2 семестр);
- Б2.Б.03(У) Учебная практика по получению профессиональных умений и навыков по геокартированию (4 семестр);
- Б2.Б.05(П) Производственная практика по получению профессиональных умений и опыта профессиональной деятельности по геологическому картированию (6-7 семестр).

Перечень заданий для проверки сформированности компетенции:

Б1.Б.24.02 Структурная геология

1) закрытые задания (тестовые, средний уровень сложности):

ЗАДАНИЕ 1. Стратиграфическая колонка прилагается к геологической карте с целью:

- изображения последовательности напластования горных пород и характера контактов между смежными стратиграфическими подразделениями
- отображения площади распространения горной породы
- отображения геологических структур
- описания типа полезного ископаемого

ЗАДАНИЕ 2. Вертикальный разлом изображается на геологической карте:

- в виде прямой линии
- в виде волнистой линии
- в виде дугообразной линии
- в виде пунктирной линии

ЗАДАНИЕ 3. Поисковые работы включают:

- комплексы геологических и геохимических методов с проходкой поверхностных горных выработок и бурением поисковых скважин
- поиски выходов полезных ископаемых без проведения каких-либо горных работ
- поиски фауны для определения возраста отложений
- визуальные наблюдения на исследуемой территории

2) открытые задания (тестовые, повышенный уровень сложности):

ЗАДАНИЕ 1. Какие по возрасту породы выходят в ядре антиклинальной складки?

Ответ: древние

ЗАДАНИЕ 2. Поднятое крыло разрывного нарушения сложено более древними или более молодыми породами?

Ответ: более древними

3) открытые задания (ситуационные задачи, средний уровень сложности):

ЗАДАНИЕ 1. Опишите порядок документации обнажений при геологическом картировании

Б1.Б.24.03 Геологическое картирование

1) закрытые задания (тестовые, средний уровень сложности):

ЗАДАНИЕ 1. Назовите элемент которые не является обязательным для зарамочного оформления геологической карты дочетвертичных образований.

- **схема метаморфизма;**
- легенда;
- геологический разрез;
- стратиграфическая колонка;
- схема использованных материалов.

ЗАДАНИЕ 2. Возраст стратиграфических образований на карте дочетвертичных образований показывается.

- **цветом;**
- штриховкой;
- крапом;
- специальным условным знаком;
- отдельной скважиной.

2) открытые задания (тестовые, повышенный уровень сложности):

ЗАДАНИЕ 1. Назовите три основных типа геологических карт.

Ответ: карта четвертичных образований, карта дочетвертичных образований, карта полезных ископаемых.

3) темы эссе

ЗАДАНИЕ 1. Содержание комплекта Госгеолкарты200/2.

Б1.Б.24.08 Прогнозирование и поиски полезных ископаемых

1) закрытые задания (тестовые, средний уровень сложности):

ЗАДАНИЕ 1. Метод поисковых работ, применяемый при поисках всех типов месторождений:

- _____ О
- блочечно-речной, _____ Ш
- _____ Л
- литохимический, _____ В
- _____
- **изуальный.**

ЗАДАНИЕ 2. При каком моделировании создаются разрезы, проекции и блок-диаграммы геологического объекта?

- _____ Г
еолого-структурном,
- _____ Г
рафическом,
- _____ Г
енетическом.

ЗАДАНИЕ 3. Как определяется длина прослеживающей (оконтуривающей) канавы?

- _____ М
ощностью рудного тела,
- _____ М
ощностью рудного тела и вмещающих пород,
- _____ М
ощностью рудного тела и приконтактной зоны.

2) открытые задания (тестовые, повышенный уровень сложности):

ЗАДАНИЕ 1. Какие поисковые критерии определяются геологическими телами или присущими им свойствами, указывающими на наличие или возможность выявления месторождений полезных ископаемых в определенном месте?

Ответ: Поисковые признаки.

ЗАДАНИЕ 2. Оконтуривание рудного тела в горизонтальной плоскости – это ...

Ответ: прослеживание.

3) темы эссе:

ЗАДАНИЕ 1. Какая бывает зональность у скрытых рудных тел? Перечислите.

Примерный ответ: Рудная, метасоматическая, геохимическая, геофизическая.

Б1.Б.24.09 Геофизические методы поисков и разведки месторождений полезных ископаемых

1) Закрытые задания (тестовые, средний уровень сложности)

ЗАДАНИЕ 1. Присутствие какого сопутствующего рудогенезу минерала в горной породе вызовет повышение её магнитной восприимчивости?

- **магнетит;**
- кварц;
- пирит;
- графит.

ЗАДАНИЕ 2. Изменением каких петрофизических параметров фиксируются рудоконтролирующие разломы?

- **проводимость, плотность, магнитная восприимчивость, скорость упругих волн;**
- плотность и магнитная восприимчивость;
- плотность, магнитная восприимчивость, скорость упругих волн;
- скорость упругих волн, плотность.

ЗАДАНИЕ 3. Какие геофизические методы максимально эффективны при литологическом расчленении осадочного чехла по вертикали?

- **вертикальное электрическое зондирование и сейсморазведка;**
- гравиразведка и электропрофилерование;

- магниторазведка и сейсморазведка;
- гравиразведка и магниторазведка.

ЗАДАНИЕ 4. Сочетание каких геофизических методов наиболее эффективно при картировании рудоносных ультраосновных интрузий?

- **гравиразведка и магниторазведка;**
- гравиразведка и сейсморазведка;
- электроразведка и сейсморазведка;
- магниторазведка и электроразведка.

ЗАДАНИЕ 5. Каким образом процесс серпентинизации ультраосновных пород скажется на их плотности и магнитной восприимчивости?

- **плотность уменьшится, магнитная восприимчивость возрастет;**
- плотность уменьшится, магнитная восприимчивость уменьшится;
- плотность возрастет, магнитная восприимчивость уменьшится;
- плотность увеличится, магнитная восприимчивость возрастет.

ЗАДАНИЕ 6. Сочетание каких геофизических методов наиболее эффективно при картировании потенциально рудоносных гранитных интрузий?

- **гравиразведка и магниторазведка;**
- гравиразведка и сейсморазведка;
- электроразведка и сейсморазведка;
- магниторазведка и электроразведка.

ЗАДАНИЕ 7. Что является предметом изучения разведочной геофизики?

- **земная кора с находящимися в ней месторождениями полезных ископаемых;**
- земная кора и верхняя мантия Земли;
- земная кора, верхняя мантия и атмосфера Земли;
- земная кора, океаносфера и ионосфера Земли.

ЗАДАНИЕ 8. Какие физические поля, исследуемые в разведочной и инженерной геофизике, создаются искусственно?

- **постоянное или переменное электромагнитное поле, поле распространения упругих колебаний, поле распределения искусственной радиоактивности;**
- переменное электромагнитное поле, поле распространения упругих колебаний;
- гравитационное поле, постоянное или переменное электромагнитное поле, поле распространения упругих колебаний;
- гравитационное поле, постоянное или переменное электромагнитное поле, поле распространения упругих колебаний, поле распределения искусственной радиоактивности.

2) Открытые задания (тестовые, повышенный уровень сложности, короткий ответ):

ЗАДАНИЕ 1. Верно ли утверждение, что формирование месторождений в результате гипергенеза скажется на электрических свойствах пород?

Ответ: Да

ЗАДАНИЕ 2. Верно ли утверждение, что качественная интерпретация геофизических полей позволяет установить глубину залегания рудного объекта?

Ответ: Нет

Б1.Б.24.13 Разведка и геолого-экономическая оценка полезных ископаемых

1) закрытые задания (тестовые, средний уровень сложности):

ЗАДАНИЕ 1. Ячейка разведочной сети – это:

- _____ **О**
бласть, примыкающая к отдельному пересечению на наполовину расстояния от соседнего пересечения,
- _____ **О**
 бласть, примыкающая к отдельному пересечению на четверть расстояния от соседнего пересечения,
- _____ **О**
 бласть, примыкающая к отдельному пересечению на наполовину расстояния от крайнего пересечения.

ЗАДАНИЕ 2. Разведочная сеть, применяемая для изотропных объектов:

- **квадратная;**
- **прямоугольная;**
- _____ **Р**
 омбическая.

ЗАДАНИЕ 3. Какой способ расчета производительности по руде использует показатели срока существования рудника?

- _____ **П**
 о техническим возможностям,
- _____ **П**
о оптимальным экономическим показателям,
- _____ **П**
 о потребности.

ЗАДАНИЕ 4. Геолого-экономическая оценка месторождения заключается:

- _____ **В**
 расчете способа и системы разработки месторождения,
- _____ **В**
расчете технико-экономических показателей предприятия,
- _____ **В**
 расчете доходов и расходов предприятия.

ЗАДАНИЕ 5. Какие капитальные вложения идут на строительство рудника?

- _____ **В**
нутренние,
- _____ **П**
роизводственные,
- _____ **В**
 нешные,
- _____ **Н**
 епроизводственные.

ЗАДАНИЕ 6. Дисконтирование – это:

- _____ **Д**
 вижение наличных денежных средств: будущих доходов и расходов,
- _____ **О**
пределение стоимости денежных потоков, относящихся к будущим периодам,
- _____ **С**
 умма приведенных к начальному этапу оценки всех доходов от эксплуатации месторождения за весь расчетный период.

ЗАДАНИЕ 7. Каким должно быть минимально промышленное содержание для балансовых руд? $C_{\min \text{ пром}}$ – минимально промышленное содержание, $C_{\text{ср}}$ – среднее содержание.

- _____ С
- $C_{\text{ср}} \geq C_{\min \text{ пром}}$
- _____ С
- $C_{\text{ср}} < C_{\min \text{ пром}}$
- _____ С
- $C_{\text{ср}} = C_{\min \text{ пром}}$

ЗАДАНИЕ 8. Минимальный метропроцент – это:

- _____ П
- произведение бортового содержания на минимально промышленное содержание,
- _____ П
- произведение бортового содержания на минимальную промышленную мощность,**
- _____ П
- произведение бортового содержания на среднее содержание в блоке.

ЗАДАНИЕ 9. Ценность 1 т руды или продукции, получаемой из нее – это:

- удельная,
- валовая,
- годовая.

2) открытые задания (тестовые, повышенный уровень сложности):

ЗАДАНИЕ 1. Какая ценность минерального сырья учитывает содержание полезных компонентов в руде?

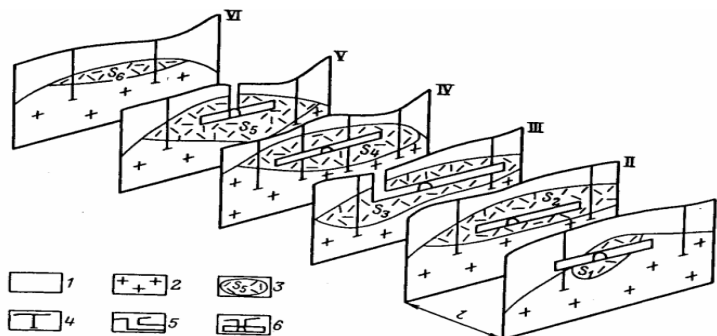
Ответ: Валовая

ЗАДАНИЕ 2. Какая группа технико-экономических показателей характеризует способ и схему переработки руды?

Ответ: Технологические показатели.

3) темы эссе:

ЗАДАНИЕ 1. Назовите метод подсчета запасов полезного ископаемого, изображенный на рисунке. Поясните его методику. Какой тип разрезов изображен?



Пример ответа: Метод разрезов или параллельных сечений. Изображены вертикальные разрезы (сечения). Для определения запасов сначала подсчитывают запасы между соседними выработками на разведочной линии в ленте шириной 1 м. Затем рассчитывают запасы руды и металла в блоках между линиями.

ЗАДАНИЕ 2. Расчет какого показателя горнорудного предприятия показан на рисунке? Перечислите используемые в формуле параметры расчета.

$$F = SH\rho \frac{1 - \pi}{1 - p},$$

Пример ответа:

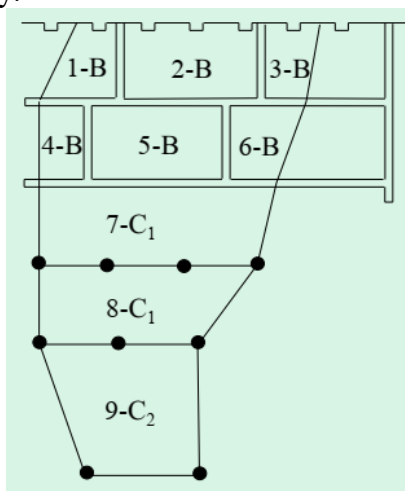
Расчет производительности горнорудного предприятия по техническим возможностям. Параметры: **S** - горизонтальная площадь эксплуатируемой части месторождения (площадь рудного тела на горизонтальном срезе участка эксплуатации); **H** - годовое понижение горных работ; **ρ** - плотность руды; **π** - потери; **p** - разубоживание руды при добыче.

ЗАДАНИЕ 3. Какой способ добычи полезного ископаемого изображен на рисунке? Для добычи каких типов полезных ископаемых он используется?



Пример ответа: Гидравлический способ. Используется для добычи россыпей в маловодных и сухих долинах и ложбинах, а также углей.

ЗАДАНИЕ 4. Назовите метод подсчета запасов полезного ископаемого, изображенный на рисунке. Поясните его методику.



Пример ответа: Метод геологических блоков. Каждое рудное тело изображают и оконтуривают на проекции. Рудное тело на проекции делят на подсчетные блоки, запасы в каждом блоке считаются по отдельности.

Б1.Б.24.19 Картирование покровно-складчатых областей

1) закрытые задания (тестовые, средний уровень сложности):

ЗАДАНИЕ 1. По каким признакам выделяются магматические фации?

- **часть фазы или комплекса характеризующаяся однородностью структурно-вещественных признаков**
- близповерхностная часть интрузива
- корневая часть расслоенного магматического комплекса
- осадочные породы, перекрывающие интрузивный массив

ЗАДАНИЕ 2. Геологическое картирование включает в себя

- **комплекс методов изучения взаимоотношений геологических тел для изображения их на геологической карте**
- построение геологических разрезов в камеральный период работ
- способ раскраски геологических карт
- составление топоосновы для геологических карт

ЗАДАНИЕ 3. В ходе геологического картирования установлены фазы магматических комплексов, которые представляют собой

- **разновременные объекты, отражающие импульсы формирования магматических тел**
- краевая часть интрузий
- часть магматического тела с повышенным содержанием, каких-либо полезных ископаемых
- самая верхняя часть интрузивного массива

ЗАДАНИЕ 4. В ходе геологического картирования установлены тектонические покровы, которые являются признаками

- **коллизионных структур**
- зон субдукции
- астроблем
- областей повышенной активности

ЗАДАНИЕ 5. В ходе выполнения геологического картирования в покровно-складчатых областях установлены метаморфические комплексы, которые представляют собой

- **ассоциацию пород, возникающих за счёт преобразования в твёрдом состоянии осадочных или магматических тел**
- породы, преобразованные в результате жизнедеятельности организмов
- продукт химического и физического выветривания
- результат гальмиролиза

ЗАДАНИЕ 6. Как выглядят террейны в покровно-складчатых областях?

- **В виде срединных массивов**
- В виде куполов
- В виде депрессий
- В виде надвигов

2) открытые задания (тестовые, повышенный уровень сложности):

ЗАДАНИЕ 1. Структура коллизионного типа, состоящая из фрагментов островных дуг и других террейнов называется:

Ответ: аккреционная система.

ЗАДАНИЕ 2. Верно ли утверждение «Каждое древнее тело либо пересекается более молодым, либо несет на себе следы его воздействия, либо содержится в обломках в более молодых породах»?

Ответ: да.

3) открытые задания (ситуационные задачи, средний уровень сложности):

ЗАДАНИЕ 1. Охарактеризуйте основные типы границ структурно-вещественных комплексов

Б1.Б.24.20 Картирование четвертичных отложений

1) закрытые задания (тестовые, средний уровень сложности):

ЗАДАНИЕ 1. Важнейшие формации четвертичных отложений в пределах Русской равнины.

- ледниковая, аллювиальная, перигляциальных лёссов;
- эоловая, склоновых отложений;
- молассовая, лимническая;
- шельфа, береговой зоны;
- континентального склона и континентального подножия, флишевая.

ЗАДАНИЕ 2. Особенность четвертичного периода.

- малая продолжительность, появление человека, преобладание континентальных отложений;
- большая продолжительность, появление брахиопод, преобладание морских отложений;
- большая мощность отложений, отсутствие в них полезных ископаемых;
- наиболее древние отложения, не выходят на дневную поверхность;
- появление динозавров, преобладание морских и вулканогенных образований.

2) открытые задания (тестовые, повышенный уровень сложности):

ЗАДАНИЕ 1. Каким цветом на геологических картах показаны аллювиальные отложения.

Ответ: зеленый, зеленым.

3) темы эссе

ЗАДАНИЕ 1. Основные генетические типы отложений.

О

Б1.В.03 Геоинформационные системы в геологии

1) Закрытые задания (тестовые, средний уровень сложности):

ЗАДАНИЕ 1. Какое основное предназначение трехмерных ГИС?

- **построение объемных моделей, карты в них не строят**
- построение объемных моделей и карт
- построение карт
- построение карт и привязка к ним баз данных с геологической информацией

ЗАДАНИЕ 2. Какие программы относятся к горно-геологическим информационным системам (ГГИС)?

- **Datamine, Micromine, Surpac**
- ArcGis, ArcView, Mapinfo
- Datamine, Micromine, ArcGis
- Datamine, Micromine, ArcGis, EasyTrace

ЗАДАНИЕ 3. В чем заключается основное отличие между САПР и ГИС?

- **отсутствие атрибутивных таблиц в САПР**
- отсутствие в САПР координатных систем
- САПР не работает с векторными данными
- САПР не работает с растровыми данными

ЗАДАНИЕ 4. Откуда берется информация для ГИС?

- **Фондовые данные, полевые наблюдения, ДДЗ**
- Данные GPS приемника
- Только ДДЗ и фондовые данные
- отсканированные ранее построенные карты

2) Открытые задания (средний уровень сложности, короткий ответ)

ЗАДАНИЕ 1. Определите масштаб листа по номенклатуре "М-37-46-А"(ответ записать в формате 1:****)

Ответ: 1:50000.

3) темы эссе

ЗАДАНИЕ 1. Опишите процесс оцифровки геологической карты.

Б1.В.04 Техника безопасности при ведении геологоразведочных работ

1) закрытые задания (тестовые, средний уровень сложности):

ЗАДАНИЕ 1. На какие виды работ предусматривается разработка проектной документации?

- геологическая съемка
- геофизические и гидрогеологические работы
- **все виды работ**
- работы геологического профиля не требуют разработки проектной документации

ЗАДАНИЕ 2. На какой вид работ должна быть разработана инструкция по технике безопасности?

- **на каждый вид работ**
- поиски и разведка
- буровые работы
- геофизические и гидрогеологические работы

ЗАДАНИЕ 3. Необходимо ли работникам принимаемым на полевые геологические работы проходить медицинский осмотр?

- **да, всегда**
- нет
- если это предусмотрено уставом организации
- необходимо, если планируется вести работы в условиях повышенной опасности

ЗАДАНИЕ 4. Все работники до начала полевых работ должны быть обучены приемам и навыкам, связанным с?

- со спецификой работ в данном районе
- с оказанием первой медицинской помощи
- мерам предосторожности от опасной флоры и фауны
- способам ориентирования на местности и подачи сигналов
- **всему перечисленному**

ЗАДАНИЕ 5. При организации полевого лагеря расстояние между палатками должно составлять не менее:

- **3 метров**
- 10 метров
- расстояние между палатками не регламентируется и выбирается по конкретной обстановке
- палатки можно размещать вплотную друг к другу

ЗАДАНИЕ 6. При организации полевого лагеря расстояние между палатками, в которых установлены отопительные приборы должно составлять не менее:

- 3 метров
- **10 метров**
- расстояние между палатками не регламентируется и выбирается по конкретной обстановке
- палатки можно размещать вплотную друг к другу

ЗАДАНИЕ 7. В каких местах запрещено размещение лагеря?

- вблизи линий электропередач
- на возвышенных местах, вблизи одиночных и высоких деревьев, одиночных скал
- в горной местности у подножия крутых и обрывистых склонов, на дне ущелий и сухих русел в период дождей
- **во всех перечисленных**

ЗАДАНИЕ 8. Лучше всего переправляться в тех местах, где река?

- **расширяется**
- сужается
- имеет вязкое дно
- имеет изгиб и крутой берег

ЗАДАНИЕ 9. Скорость движения транспортных средств в процессе смотки-размотки сейсмокос должна составлять?

- _____ н
е более 50 км/ч
- _____ н
е более 10 км/ч на равнинной местности, а по сильно пересеченной местности – не более 5 км/ч
- _____ с
корость не ограничена
- _____ с
мотка сейсмокос с использованием транспортных средств запрещена

ЗАДАНИЕ 10. Разрешается ли производить работы в фонтанирующих скважинах?

- запрещено
- разрешено
- **разрешается после оборудования их устья**

ЗАДАНИЕ 11. Разрешается ли наматывать лотлинь на руку?

- **запрещается**
- разрешается
- разрешается, при отсутствие механического подъемного механизма
- разрешается, при длине лотлиня менее 10 метров

ЗАДАНИЕ 12. Какие действия допускаются при извлечении керна из колонковой трубы?

- нагревание трубы на огне
- встряхивание трубы лебедкой станка
- нагнетание в трубу жидкости или воздуха
- **очистка колонковой трубы путем легкого постукивания**
- все перечисленное

ЗАДАНИЕ 13. Допускается ли механическая обработка (дробление, истирание) проб в подземных горных выработках?

- да
- **нет**
- допускается в специально отведенных местах

ЗАДАНИЕ 14. При расположении буровой установки вблизи отвесных склонов расстояние от бровки склона до основания установки должно быть не менее?

- **3 метров**
- 1 метра
- 50 метров
- 20 метров

ЗАДАНИЕ 15. При какой высоте вышек (мачт) буровых установок необходимо использовать поддерживающие оттяжки при передвижении в вертикальном положении?

- **более 14 метров**
- более 30 метров
- до 50 метров
- более 5 метров

2) открытые задания (тестовые, повышенный уровень сложности):

ЗАДАНИЕ 1. На какую глубину разрешается проходка шурфов в многолетнемерзлых породах «пожогом»?

Ответ: не более 5 метров

ЗАДАНИЕ 2. Могут ли быть допущены переправы вброд пешком при температуре воды ниже +12 °С?

Ответ: могут, только при ширине реки не более 20 метров

ЗАДАНИЕ 3. Переправы при глубине брода до 1 м разрешается производить?

Ответ: при скорости течения воды до 2 м/с

ЗАДАНИЕ 4. В какое время суток должна осуществляться переправа вброд горных рек?

Ответ: утром

ЗАДАНИЕ 5. Масса снарягов спускаемых/поднимаемых вручную при геофизических исследованиях в скважинах не должна превышать?

Ответ: 50 кг

ЗАДАНИЕ 6. Разрешается ли ведение сейсмических работ на море при волнении свыше 4 баллов

Ответ: нет

ЗАДАНИЕ 7. На какую глубину разрешается проведение промерных работ наметкой (шестом)?

Ответ: до 6 метров

ЗАДАНИЕ 8. Промеры глубин по поперечным профилям с гребных лодок разрешается производить на реках со скоростью течения до?

Ответ: 1,5 м/с

ЗАДАНИЕ 9. На какую длину допускается выход штока домкрата при проведении работ по определению компрессионных и сдвиговых свойств горных пород?

Ответ: не более 3/4 длины

ЗАДАНИЕ 10. Разрешается ли при извлечении керна из колонковой трубы нагревать ее на огне?

Ответ: нет

3) темы эссе

ЗАДАНИЕ 1. Какие действия запрещены при извлечении керна из колонковой трубы?

Ответ: Нагревание трубы на огне, встряхивание трубы лебедкой станка, нагнетание в трубу жидкости или воздуха

ЗАДАНИЕ 2. Как производится обследование ледяного покрова при выборе места переправы?

Ответ: Обследование ледяного покрова при выборе места переправы должно производиться двумя работниками, передвигающимися в веревочной связке на расстоянии 10 м друг от друга, с шестами. Запрещаются пробные переходы одного человека с целью определения прочности льда.

ЗАДАНИЕ 3. Действия при переправе по льду на автомобилях

Ответ: во время переправы по льду пассажиры должны сойти с транспортных средств и идти пешком за ними на расстоянии не менее 25 м. Водитель должен ехать с открытыми дверцами кабины.

ЗАДАНИЕ 4. Что запрещено при работе в пустынных и полупустынных областях?

Ответ: Длительное хранение воды в металлической посуде. Хождение в легкой открытой обуви.

Брать образцы и переворачивать камни без предварительного остукивания их молотком.

ЗАДАНИЕ 5. Что запрещено при работе в лесу (тайге)?

Ответ: Работать в зоне возможного падения сухостойных деревьев. Передвигаться по участкам леса с сухостойными деревьями во время сильного ветра. Ударять по сухостойным деревьям инструментом, переносимым грузом, рукой и т.п. Передвигаться и укрываться во время грозы под высокими и отдельно стоящими деревьями. Курить во время передвижения, бросать горящие спички, окурки и выбивать из курительных трубок горячую золу. Оставлять в лесу промасленный или пропитанный горючими веществами обтирочный материал.

Б1.В.05 Геоморфология и четвертичная геология

1) закрытые задания (тестовые, средний уровень сложности):

ЗАДАНИЕ 1. Согласно поставленным задачам, чтобы сориентироваться на местности нужно найти курчавые скалы. Что это такое?

- Скопление бараньих лбов
- Скопление байджерахов
- Скопление булгуньяхов
- Скопление каменных медальонов

ЗАДАНИЕ 2. Согласно поставленным задачам, чтобы сориентироваться на местности нужно найти ледниковые формы рельефа типа бараньи лбы. По каким признакам они распознаются?

- Ассиметричные холмы, с одной из сторон имеющие пологие уклоны, сглаженную форму и покрытые ледниковой штриховкой

- Симметричные холмы, осложненные овражной сетью и скоплением моренных суглинков
- Серия остроугольных гряд
- Выположенные участки, заполненные водой

ЗАДАНИЕ 3. Согласно поставленным задачам, чтобы сориентироваться на местности, нужно пройти вдоль цокольной террасы горной реки. Какие признаки характерны для террас данного типа?

- **Двухъярусное строение (коренные породы в нижней части и аллювий в верхней)**
- Ступени из размытых коренных пород
- Ступени, сложенные исключительно аллювием
- Выступ фундамента городской постройки

3) открытые задания (ситуационные задачи, средний уровень сложности):

ЗАДАНИЕ 1. Опишите эоловые формы рельефа. Как они выражены на местности?

Б2.Б.01(У) Учебная практика по получению первичных профессиональных умений и навыков по общей геологии

2) открытые задания (тестовые, повышенный уровень сложности):

ЗАДАНИЕ 1. С помощью чего определяется расстояние при глазомерной съемке?

Ответ: шаг

ЗАДАНИЕ 2. Что является основным первичным документом регистрации информации наблюдаемой при выполнении геологического маршрута?

Ответ: полевой дневник

ЗАДАНИЕ 3. С чего начинается полевое описание горных пород (не зависимо от их генезиса)?

Ответ: наименование

Б2.Б.03(У) Учебная практика по получению профессиональных умений и навыков по геокартированию

2) открытые задания (тестовые, средний уровень сложности):

ЗАДАНИЕ 1. Как называется карта, на которой отмечаются точки наблюдения, обнажения и скважины.

Ответ: Карта фактических материалов или карта фактов.

ЗАДАНИЕ 2. Как залегают отложения осадочного чехла на породах кристаллического фундамента.

Ответ: с угловым и стратиграфическим несогласием или несогласно.

ЗАДАНИЕ 3. Какими породами представлены отложения надпойменных террас р.Дон.

Ответ: суглинков, супесь.

ЗАДАНИЕ 4. Как четвертичные отложения залегают на нижележащих?

Ответ: с угловым и стратиграфическим несогласием или несогласно.

ЗАДАНИЕ 5. Как меловые отложения залегают на девонских?

Ответ: с угловым и стратиграфическим несогласием или несогласно.

ЗАДАНИЕ 6. 3. Азимут падения слоя 100 градусов. Каков будет азимут простирания?

Ответ: 190 или 10

ЗАДАНИЕ 7. Азимут падения слоя 136 градусов. Каков будет азимут простирания?

Ответ: 46 или 226

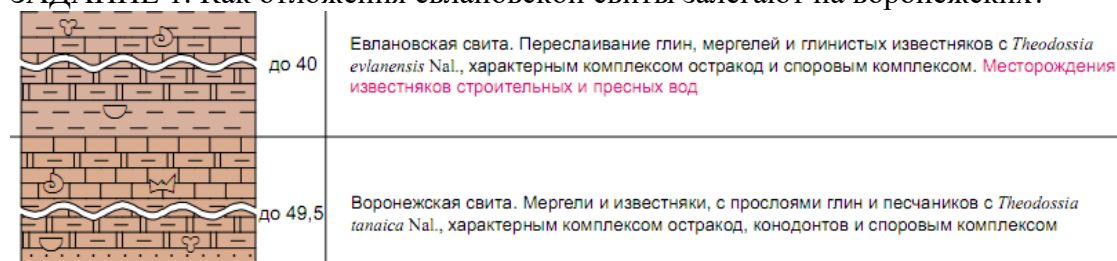
3) темы эссе

ЗАДАНИЕ 1. Опишите процесс измерения азимута простирания геологическим компасом.

Б2.Б.05(П) Производственная практика по получению профессиональных умений и опыта профессиональной деятельности по геологическому картированию

1) открытые задания (тестовые, повышенный уровень сложности):

ЗАДАНИЕ 1. Как отложения евлановской свиты залегают на воронежских?



Ответ: согласно.

3) темы эссе

ЗАДАНИЕ 1. Опишите порядок замера азимута падения геологическим компасом.

ПСК-1.4 Обладает способностью проектировать места заложения горных выработок, скважин, осуществлять их документацию.

Период окончания формирования компетенции: А семестр

Перечень дисциплин (модулей), практик, участвующих в формировании компетенции:

– Дисциплины (модули) (блок 1):

- Б1.Б.24.01 Инженерно-геологическая графика (2 семестр);
- Б1.Б.24.04 Бурение скважин (5 семестр);
- Б1.Б.24.05 Проведение горных выработок (6 семестр);
- Б1.Б.24.13 Разведка и геолого-экономическая оценка полезных ископаемых (8 семестр);
- Б1.Б.24.18 Основы разработки месторождений твердых полезных ископаемых (А семестр);
- Б1.В.06 Техника разведки (5-6 семестр).
- Практики (блок 2):
- Б2.Б.04(У) Учебная практика, буровая (4 семестр);
- Б2.Б.06(П) Производственная практика по получению профессиональных умений и опыта профессиональной деятельности, технологическая (8-9 семестр).

Перечень заданий для проверки сформированности компетенции:

Б1.Б.24.01 Инженерно-геологическая графика

1) Закрытые задания (тестовые, средний уровень сложности):

ЗАДАНИЕ 1. Плавный переход одной линии в другую

- **Сопряжение**
- Кривая
- Сплайн
- Кривая Безье

ЗАДАНИЕ 2. Инструмент в AutoCAD для создания одинаковых объектов

- Массив
- Блок
- Сетка
- Зеркальное отражение

ЗАДАНИЕ 3. Какое расширение имеют файлы чертежей AutoCAD?

- **dwg**
- dwt
- dbf
- dat

ЗАДАНИЕ 4. Элементы окна AutoCAD: Кнопка Сетка позволяет...

- **Включать или выключать отображаемую в зоне лимитов сетку из линий с настраиваемым шагом**
- Включать или выключать режим привязки к точкам сетки с определенным настраиваем шагом
- Включать или выключать режим ортогональности
- Включать или выключать режим постоянного действия заданных функций объектной привязки

2) открытые задания (тестовые, средний уровень сложности):

ЗАДАНИЕ 1. Перечень основных режимов объектной привязки

Ответ: Конточка, середина, центр, узел, пересечение, нормаль, касательная.

ЗАДАНИЕ 2. Свойства объектного линейного слоя в AutoCad?

Ответ: Имя, видимость, заморозка, блокировка, цвет, тип линий, вес линий.

ЗАДАНИЕ 3. Назначение инструмента Ручки в AutoCad?

Ответ: Синие квадратики-манипуляторы, появляющиеся при выделении объектов в AutoCad. Это инструмент для быстрого редактирования объектов.

ЗАДАНИЕ 4. Основные типы линейных размеров в AutoCad?

Ответ: Горизонтальные, вертикальные и параллельные, размерные цепи, ...

ЗАДАНИЕ 5. Какой графический элемент представляет собой сопряжение?

Ответ: Дугу окружности, касательной к сопряженным объектам

3) темы эссе

ЗАДАНИЕ 1. Что такое параметризация в AutoCad? Примеры.

Ответ: Определение геометрии объектов в виде параметров или условий, которые могут определяться некоторыми зависимостями от других объектов, числовыми значениями, в том числе, в виде формул. Примеры: горизонтальность, вертикальность, параллельность, симметрия, равенство, концентричность, касательность, блокировка.

ЗАДАНИЕ 2. Что такое модель и лист в AutoCad?

Ответ: В AutoCAD предусмотрено два рабочих пространства для работы с чертежами. Это пространство “Модель” и “Лист”. Все построения производятся в модели. Пространство листа в AutoCAD используется для компоновки чертежа перед выводом на печать.

Б1.Б.24.04 Бурение скважин

1) закрытые задания (тестовые, средний уровень сложности):

ЗАДАНИЕ 1. Что такое зенитный угол скважины?

- **угол между осью скважины и вертикалью**
- угол между осью скважины и азимутом скважины
- угол между осью скважины и дневной поверхностью
- угол между осью скважины и направлением на север

ЗАДАНИЕ 2. Что такое азимутальный угол скважины?

- **угол между проекцией оси скважины на дневную поверхность и направлением на север**
- угол между осью скважины и вертикалью
- угол между проекцией оси скважины на дневную поверхность и вертикалью
- угол между осью скважины и дневной поверхностью

ЗАДАНИЕ 3. Что такое керн скважины?

- **столбик породы, извлекаемый из скважины при колонковом бурении**
- обломки породы на забое скважины
- угол наклона оси скважины

ЗАДАНИЕ 4. Какой буровой инструмент относится к технологическому?

- **шнек и коронка**
- метчик и колокол
- обсадная труба и подкладная вилка

2) открытые задания (тестовые, повышенный уровень сложности):

ЗАДАНИЕ 1. Минимальное количество горных выработок при прослеживании рудного тела, чтобы оно считалось вскрытым?

Ответ: 6.

ЗАДАНИЕ 2. Как называется место пересечения скважины с дневной поверхностью?

Ответ: Устье

ЗАДАНИЕ 3. В какую сторону необходимо бурить скважину, вскрывающую рудный пласт, падающий строго на юг? (Укажите словом сторону горизонта)

Ответ: север

ЗАДАНИЕ 4. Труба, предназначенная для закрепления и перекрытия стенок скважины называется ... труба (вставьте пропущенное слово).

Ответ: обсадная

ЗАДАНИЕ 5. Как называется дно скважины?

Ответ: забой.

3) открытые задания (ситуационные задачи, средний уровень сложности):

ЗАДАНИЕ 1. Что такое буримость горной породы?

Пример ответа: Буримость – это способность породы сопротивляться проникновению в нее породоразрушающего инструмента

ЗАДАНИЕ 2. Перечислите виды буровых установок по их транспортабельности.

Пример ответа: стационарные, передвижные, самоходные.

Б1.Б.24.05 Проведение горных выработок1) закрытые задания (тестовые, средний уровень сложности):

ЗАДАНИЕ 1. Каким образом достигается очередность подрыва зарядов при электрическом взрывании?

- **использование детонаторов с различной скоростью подрыва**
- поочередное подключение детонаторов к источнику тока
- использование отрезков провода различной длины

ЗАДАНИЕ 2. Какие детонаторы используются во врубных шпурах при электрическом взрывании?

- **мгновенного действия**
- замедленные
- короткозамедленные

ЗАДАНИЕ 3. На что влияет устойчивость пород при проходке горных выработок?

- **на способ крепления**
- на количество взрывчатого вещества
- на количество шпуров

ЗАДАНИЕ 4. С какой целью проходятся эксплуатационные горные выработки?

- **с целью добычи полезных ископаемых**
- для научных, военных и хозяйственных целей, не связанных с геологией

- с целью изучения геологического строения

2) открытые задания (тестовые, повышенный уровень сложности):

ЗАДАНИЕ 1. Как называется система шпуров на забое горной выработки, взрывааемых первыми и предназначенных для создания дополнительной обнаженной поверхности в центральной части забоя?

Ответ: Вруб.

ЗАДАНИЕ 2. Часть длины шпура, занятая патронами взрывчатого вещества называется длина ... (вставьте пропущенное слово)

Ответ: Зарядки.

3) темы эссе:

ЗАДАНИЕ 1. Что такое инициирующие взрывчатые вещества?

Пример ответа: Взрывчатые вещества с низкой работоспособностью и высокой чувствительностью, предназначенные для восприятия первоначального импульса и подрыва основного заряда.

ЗАДАНИЕ 2. Перечислите свойства, характерные для рудничного воздуха по сравнению с обычным атмосферным воздухом

Пример ответа: пониженное содержание кислорода, повышенная температура, повышенная влажность, повышенное содержание окислов углерода, повышенное содержание пыли.

Б1.Б.24.13 Разведка и геолого-экономическая оценка полезных ископаемых

1) Закрытые задания (тестовые, средний уровень сложности):

ЗАДАНИЕ 1. Какой способ расчета производительности использует показатель коэффициента вскрыши?

- по техническим возможностям,
- по оптимальным экономическим показателям,
- **по горной массе,**
- по продукции.

ЗАДАНИЕ 2. Какие капитальные вложения идут на строительство путей сообщения, линий электропередачи, водоснабжения?

- внутренние,
- производственные,
- **внешние,**
- **непроизводственные.**

ЗАДАНИЕ 3. Особенности подземного способа добычи месторождений полезных ископаемых:

- высокая производительность,
- **небольшие капитальные вложения,**
- безопасность ведения горных работ,
- **большие потери полезного ископаемого при добыче.**

ЗАДАНИЕ 4. Особенности открытого способа добычи месторождений полезных ископаемых:

- **высокая производительность,**
- низкая стоимость,

- **безопасность ведения горных работ,**
- низкая производительность.

2) открытые задания (тестовые, повышенный уровень сложности):

ЗАДАНИЕ 1. Количество пустых пород, которое необходимо извлечь из недр для добычи 1 т полезного ископаемого – это....

Ответ: Коэффициент вскрыши.

ЗАДАНИЕ 2. Совокупность экономически обоснованных требований к количеству и качеству полезных ископаемых и к условиям их залегания, определяющим условия разработки месторождения – это ...

Ответ: Кондиции.

ЗАДАНИЕ 3. Какой аспект изменчивости геологических объектов характеризуется амплитудой колебаний наблюдаемых значений признака?

Ответ: Степень изменчивости.

3) темы эссе:

ЗАДАНИЕ 1. Перечислите группы технико-экономических показателей, которые определяются во время геолого-экономической оценки горнорудного предприятия. Привести примеры.

Пример ответа:

- 1) **геологические (натуральные) показатели**, характеризующие запасы, качество и условия залегания руды в недрах, а также степень их геологической изученности;
- 2) **горные показатели**, отражающие способ и систему разработки месторождения, условия добычи, количество и качество добываемой руды;
- 3) **технологические показатели**, включающие способ и схему переработки руды, количество и качество получаемой из нее продукции;
- 4) **экономические показатели**, характеризующие, с одной стороны, ценность получаемой продукции в денежном выражении, с другой, - затраты на ее получение с учетом платы за недропользование и налоговой политики.

ЗАДАНИЕ 2. Перечислите основные виды ценностей минерального сырья?

Пример ответа:

- 1) Удельная ценность 1 т руды или продукции, получаемой из нее (она называется ценой руды или продукции и измеряется в рублях (долларах) на тонну).
- 2) Годовая ценность всех видов продукции, которые можно производить на горнорудном предприятии (определяется для экономической оценки месторождений).
- 3) Извлекаемая ценность (определяется с учетом неизбежных потерь полезного ископаемого при добыче и переработке).
- 4) Валовая ценность ($C_{вал} = \sum C C_k$, где C – содержание полезных компонентов в руде, C_k – цена полезных компонентов).

Б1.Б.24.18 Основы разработки месторождений твердых полезных ископаемых

1) закрытые задания (тестовые, средний уровень сложности):

ЗАДАНИЕ 1. Качество минерального сырья обычно оценивается:

- _____ П
о степени извлечения
- _____ П
о состоянию в недрах

—		П
—	о выходе конечного продукта	П
—	о массе	

ЗАДАНИЕ 2 На сорта (марки) делятся виды минерального сырья:

—		Т
—	итан, медь	
—	окситы, строительный камень	Б
—	елезо, марганец	Ж
—	едкие металлы	Р

ЗАДАНИЕ 3 Для какого вида минерального сырья показатель содержания дополняется показателем сортовой ценности?

—		М
—	еталлического	
—	орнотехнического	Г
—	удного	Р
—	ранового	У

2) открытые задания (тестовые, повышенный уровень сложности):

ЗАДАНИЕ 1. Способность сырья к обогащению обусловлена:

Ответ: Минеральным типом руд.

Б1.В.06 Техника разведки

1) закрытые задания (тестовые, средний уровень сложности):

ЗАДАНИЕ 1. При пересечении скважиной водоносного горизонта необходимо

- **установить обсадную трубу и уменьшить диаметр бурения**
- продолжить бурение
- прекратить бурение и ликвидировать скважину

ЗАДАНИЕ 2. При встрече твердого включения ствол скважины искривляется

- **в любую сторону**
- только в сторону уменьшения зенитного угла
- только в сторону увеличения зенитного угла

ЗАДАНИЕ 3. Что такое оптимальный режим бурения?

- **режим, при котором достигается наивысшая скорость бурения**
- режим, обеспечивающий наибольший выход керна
- режим, позволяющий снизить трудозатраты и стоимость бурения

ЗАДАНИЕ 4. Для чего предназначены врубовые шпурь?

- **создание дополнительной обнаженной поверхности в центре забоя выработки**
- крепление стенок горной выработки

- проветривание горной выработки

2) открытые задания (тестовые, повышенный уровень сложности):

ЗАДАНИЕ 1. Укажите значение оптимального угла встречи при бурении скважин в градусах (только число).

Ответ: 90.

ЗАДАНИЕ 2. Как называется увеличение зенитного угла скважины?

Ответ: выполаживание

ЗАДАНИЕ 3. Как называется инструмент в виде трубы с навитой на нее лентой (ребордой), предназначенный для бурения в мягких и рыхлых породах?

Ответ: шнек.

3) темы эссе:

ЗАДАНИЕ 1. Что такое заходка?

Пример ответа: Заходка – это интервал глубины горной выработки, который проходится за один горнопроходческий цикл.

Б2.Б.04(У) Учебная практика, буровая

1) закрытые задания (тестовые, средний уровень сложности):

ЗАДАНИЕ 1. Что такое колонковое бурение?

- **бурение, при котором порода разрушается кольцевым забоем с сохранением керна**
- бурение, при котором порода разрушается последовательными ударами инструмента по забою
- бурение, при котором порода разрушается сплошным забоем

ЗАДАНИЕ 2. Что такое зенитный угол скважины?

- **угол между осью скважины и вертикалью**
- угол между осью скважины и азимутом скважины
- угол между осью скважины и дневной поверхностью
- угол между осью скважины и направлением на север

ЗАДАНИЕ 3. Что такое азимутальный угол скважины?

- **угол между проекцией оси скважины на дневную поверхность и направлением на север**
- угол между осью скважины и вертикалью
- угол между проекцией оси скважины на дневную поверхность и вертикалью
- угол между осью скважины и дневной поверхностью

ЗАДАНИЕ 4. Что такое керн скважины?

- **столбик породы, извлекаемый из скважины при колонковом бурении**
- обломки породы на забое скважины
- угол наклона оси скважины

ЗАДАНИЕ 5. Какой буровой инструмент относится к технологическому?

- **шнек и коронка**
- метчик и колокол
- обсадная труба и подкладная вилка

2) открытые задания (тестовые, повышенный уровень сложности):

ЗАДАНИЕ 1. Как называется дно скважины?

Ответ: забой.

3) темы эссе:

ЗАДАНИЕ 1. Перечислите виды буровых установок по их транспортабельности.

Пример ответа: стационарные, передвижные, самоходные.

Б2.Б.06(П) Производственная практика по получению профессиональных умений и опыта профессиональной деятельности, технологическая

1) закрытые задания (тестовые, средний уровень сложности):

ЗАДАНИЕ 1. Где проводятся поисково-оценочные работы?

- **на перспективных участках**
- на месторождениях
- в пределах рудных узлов
- в пределах рудных зон

ЗАДАНИЕ 2. Является ли обязательной сдача отчета после защиты в территориальные и региональные фонды?

- **Да**
- Нет

2) открытые задания (тестовые, повышенный уровень сложности):

ЗАДАНИЕ 1. Сколько выделяется групп месторождений по сложности геологического строения?

Ответ: 4.

ЗАДАНИЕ 2. Прогнозные ресурсы какой категории учитывают возможность расширения границ полезного ископаемого за контуры границ запасов категории С2? (Ответ написать на латинской раскладке)

Ответ: P1.

ЗАДАНИЕ 3. В каких пределах может варьироваться коэффициент подобия для расчетов прогнозных ресурсов категории P3? (ответ записать числами через тире)

Ответ: 0,1-1.

3) темы эссе

ЗАДАНИЕ 1. Приведите примеры месторождений полезных ископаемых, защита запасов которых проходит в Территориальных комиссиях по запасам полезных ископаемых (ТКЗ)?

ПСК-1.5 Обладает способностью выбирать виды, способы опробования (рядового, геохимического, минералогического, технологического) и методы их анализа для изучения компонентов природной среды, включая горные породы и полезные ископаемые, при решении вопросов картирования, поисков, разведки, технологии разработки и переработки минерального сырья.

Период окончания формирования компетенции: 9 семестр

Перечень дисциплин (модулей), практик, участвующих в формировании компетенции:

– Дисциплины (модули) (блок 1):

- Б1.Б.24.10 Основы технологии переработки руд (7 семестр);
- Б1.Б.24.11 Опробование твердых полезных ископаемых (7 семестр);
- Б1.Б.24.15 Картирование магматических формаций (9 семестр);
- Б1.Б.24.17 Формационный анализ (9 семестр).

– Практики (блок 2):

- Б2.Б.01(У) Учебная практика по получению первичных профессиональных умений и навыков по общей геологии (2 семестр);
- Б2.Б.02(У) Учебная практика, технологическая (2 семестр);
- Б2.Б.05(П) Производственная практика по получению профессиональных умений и опыта профессиональной деятельности по геологическому картированию (6-7 семестр);
- Б2.Б.06(П) Производственная практика по получению профессиональных умений и опыта профессиональной деятельности, технологическая (8-9 семестр).

Перечень заданий для проверки сформированности компетенции:

Б1.Б.24.10 Основы технологии переработки руд

1) закрытые задания (тестовые, средний уровень сложности):

ЗАДАНИЕ 1. Качество минерального сырья обычно оценивается:

- _____ П
о степени извлечения
- _____ П
о состоянию в недрах
- _____ П
о выходе конечного продукта
- _____ П
о массе

ЗАДАНИЕ 2. На сорта (марки) делятся виды минерального сырья:

- _____ Т
итан, медь
- _____ Б
оксиды, строительный камень
- _____ Ж
елезо, марганец
- _____ Р
редкие металлы

ЗАДАНИЕ 3. Для какого вида минерального сырья показатель содержания дополняется показателем сортовой ценности?

- _____ М
металлического
- _____ Г
горнотехнического

- _____ Р
удного
- _____ У
ранового

ЗАДАНИЕ 4. К товарным продуктам переработки руды относится:

- _____ К
онцентрат
- _____ Р
уда
- _____ П
лезное ископаемое
- _____ М
инеральные ресурсы

2) открытые задания (тестовые, повышенный уровень сложности):

ЗАДАНИЕ 1. Хорошо флотируются при обогащении руды -

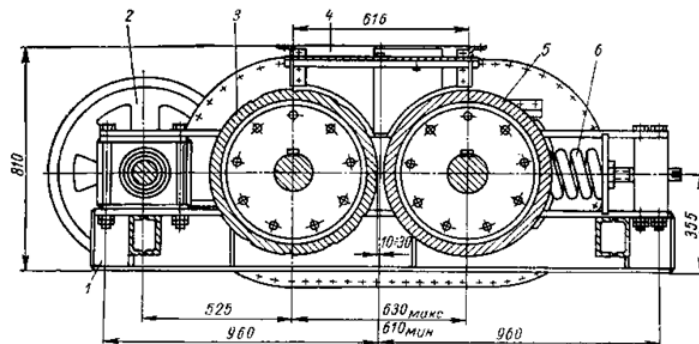
Ответ: Сульфиды металлов

ЗАДАНИЕ 2. Высокие технологические свойства сырья достигаются при:

Ответ: Высоком извлечении и низких потерях.

3) темы эссе

ЗАДАНИЕ 1. Какой технологический прибор показан на рисунке?



Пример ответа: Двухвалковая дробилка.

Б1.Б.24.11 Опробование твердых полезных ископаемых

1) закрытые задания (тестовые, средний уровень сложности):

ЗАДАНИЕ 1. От чего зависит площадь поперечного сечения бороздовой пробы?

- _____ **т мощности рудных тел,**
- _____ **т изменчивости оруденения,**
- _____ **т глубины залегания рудного тела,**
- _____ **т угла падения рудного тела.**

ЗАДАНИЕ 2. От чего зависит достоверность кернового опробования?

- _____ **о**
- т истирания минералов,**
- _____ **о**
- т длины извлеченного керна,
- _____ **о**
- т полноты выхода керна,**
- _____ **о**
- т глубины взятия керновой пробы.

ЗАДАНИЕ 3. Места отбора шлиховых проб по гидросети:

- _____ **к**
- онус выноса,**
- _____ **с**
- ередина косы,
- _____ **н**
- ачало притока,**
- _____
- конец притока.

ЗАДАНИЕ 4. Операции опробования полезных ископаемых:

- _____ **в**
- зятие,**
- _____ **о**
- бработка,**
- _____ **с**
- окращение,
- _____ **а**
- нализ,**
- _____ **п**
- роверка.

ЗАДАНИЕ 5. Какие технологические пробы берутся в пределах природного типа руды?

- _____ **с**
- ортовые,
- _____ **в**
- аловые,
- _____ **м**
- инералого-технологические,**
- _____ **м**
- алообъемные.

ЗАДАНИЕ 6. Какие полезные ископаемые по своему качеству определяются физическими свойствами минералов?

- _____ **м**
- едь,
- _____ **с**
- люды,**
- _____ **г**
- рафит,**
- _____ **ж**
- елезо.

2) открытые задания (тестовые, повышенный уровень сложности):

ЗАДАНИЕ 1. Какие пробы берутся из целика?

Ответ: Штуфные, точечные.

ЗАДАНИЕ 2. Какой способ опробования используется, если крайне неравномерное распределение оруденения и необходимо взять большую массу породы?

Ответ: Валовый.

ЗАДАНИЕ 3. При каком способе изучения минерального состава руды определяют кристаллохимические формулы минералов?

Ответ: Расчетном.

ЗАДАНИЕ 4. Верно ли утверждение, что при горстьевом способе опробования материал пробы составляется из частичных проб?

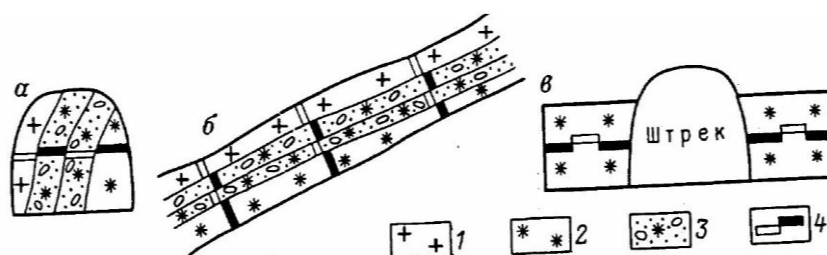
Ответ: Верно.

ЗАДАНИЕ 5. При каком способе опробования пробы берутся из маломощных жил и прожилков, а также на забое горных выработок?

Ответ: Задирковым.

3) открытые задания (ситуационные задачи, средний уровень сложности)

ЗАДАНИЕ 1. Какой способ взятия проб показан на рисунке? Поясните его методику.



Пример ответа: Бороздовый способ. Заключается во взятии пробы прямоугольного сечения вдоль линии наибольшей изменчивости оруденения, обычно по мощности рудного тела. Если рудное тело имеет сложное строение, то борозду делят на части, называемые секциями. Длина секции определяется мощностью природных типов руд и колеблется от 0,3 до 5 м. Назначение бороздовых проб - оконтуривание рудного тела и выделение внутри него промышленных сортов руд.

ЗАДАНИЕ 2. Перечислите основные типы минералогических проб, используемых для изучения минерального и химического состава пород и руд?

Примерный ответ: В качестве минералогических проб используются полированные штуфы, шлифы, аншлифы, шлихи, протоочки (концентраты тяжелых минералов, получаемые при промывке измельченных скальных руд и вмещающих пород) и брикеты (искусственные шлифы и аншлифы, изготавливаемые из рыхлых полезных ископаемых и концентратов обогащения на специальном цементе).

ЗАДАНИЕ 3. В чем заключается техническое опробование?

Примерный ответ: В определении физических свойств руды, таких как плотность, влажность, крепость, гранулометрический состав и др.

Б1.Б.24.15 Картирование магматических формаций

1) закрытые задания (тестовые, средний уровень сложности):

ЗАДАНИЕ 1. Какой из перечисленных признаков относится к крупным расслоенным массивам:

- **мощность – от 1 до 10 км**
- согласное залегание
- кислый состав пород
- отсутствие дифференцированности в строении массива

ЗАДАНИЕ 2. Время образования коматиит-базальтовой формации:

- **архей**
- палеозой
- мезозой
- кайнозой

ЗАДАНИЕ 3. Металлогеническая специализация габбро-верлитовой формации:

- **никель, медь, реже хром, титан**
- алмазы, исландский шпат
- платина и палладий
- золото и серебро

Б1.Б.24.17 Формационный анализ

Б2.Б.01(У) Учебная практика по получению первичных профессиональных умений и навыков по общей геологии

2) открытые задания (тестовые, повышенный уровень сложности):

ЗАДАНИЕ 1. В каком из разделов геологического отчета описывается вещественный состав стратифицированных комплексов изучаемой территории?

Ответ: стратиграфия и литология

ЗАДАНИЕ 2. В каком разделе отчета приводится характеристика интрузивных комплексов?

Ответ: магматизм

ЗАДАНИЕ 3. В какой части отчетной документации указывается перечень горных пород полигона практики, привязка отбора образцов и их краткая характеристика?

Ответ: каталог образцов

Б2.Б.02(У) Учебная практика, технологическая

1) закрытые задания (тестовые, средний уровень сложности):

ЗАДАНИЕ 1. В каких условиях формировались девонские отложения Шкурлатовского месторождения?

- **прибрежно-морских;**
- аллювиальных;
- мелководно-морских;
- глубоководно-морских.

ЗАДАНИЕ 2. В каких условиях формировались альбские отложения месторождения Белый колодец?

- **прибрежно-морских;**
- лагунных;
- аллювиальных;
- глубоководно-морских.

ЗАДАНИЕ 3. В каких отложениях Шкурлатовского месторождения наблюдается повышенное содержание ильменита?

- **ястребовские туфопесчаники;**
- воробьевские глины;
- сеноманские пески;
- туронский мел.

ЗАДАНИЕ 4. Чем представлены отложения туронского яруса на месторождении Белый Колодец и Шкурлатовском месторождении?

- **мел;**
- песок;
- глина;
- мергель.

ЗАДАНИЕ 5. В отложениях какого геологического возраста встречаются песчаники на месторождении Белый колодец?

- **аптский ярус;**
- альбский ярус;
- сеноманский ярус;
- туронский ярус.

ЗАДАНИЕ 6. По каким породам сформирована кора выветривания на Шкурлатовском месторождении?

- **гранит;**
- песок;
- глина;
- мел.

ЗАДАНИЕ 7. Какой породой представлены девонские отложения на карьере «Тихий Дон»?

- **глина;**
- мергель;
- песок;
- мел.

ЗАДАНИЕ 8. Какие самые древние породы вскрыты на месторождении Белый Колодец?

- **отложения аптского яруса;**
- отложения альбского яруса;
- отложения сеноманского яруса;
- отложения туронского яруса.

2) открытые задания (тестовые, повышенный уровень сложности):

ЗАДАНИЕ 1. Какая характерная порода встречается в сеноманских песках месторождения Белый колодец?

Ответ: фосфорит.

ЗАДАНИЕ 2. Чем представлены палеогеновые отложения в районе г. Бутурлиновка (группа карьеров на северо-востоке города)

Ответ: песок.

ЗАДАНИЕ 3. К какому геологическому возрасту приурочены стекольные пески на месторождении Белый Колодец?

Ответ: аптский ярус.

ЗАДАНИЕ 4. Чем представлены туронские отложения на карьере «Тихий Дон»?

Ответ: мел.

ЗАДАНИЕ 5. Какое сопутствующее полезное ископаемое, помимо огнеупорной глины, добывается на месторождении Белый колодец?

Ответ: строительный песок.

3) темы эссе

ЗАДАНИЕ 1. Дать характеристику девонских отложений Шкурлатовского месторождения

Ответ: девонские отложения представлены воробьевскими, ардаатовскими и ястребовскими отложениями. Воробьевские и ардаатовские отложения представлены серыми алевритистыми аргиллитами с редкими прослоями песчаников. Ястребовские отложения представлены туфопесчаниками с большим содержанием ильменита.

ЗАДАНИЕ 2. Дать характеристику меловых отложений в районе города Бутурлиновки (группа карьеров на северо-востоке города).

Ответ: меловые отложения представлены туронским, коньякским и сантонским ярусами.

Туронский и коньякский яруса представлены мелом окремнелым (коньякский мел более окремнелый, нежели туронский). Сантонский ярус представлен мелоподобным мергелем.

Б2.Б.05(П) Производственная практика по получению профессиональных умений и опыта профессиональной деятельности по геологическому картированию

1) открытые задания (тестовые, повышенный уровень сложности):

ЗАДАНИЕ 1. На геологической карте четвертичных отложений присутствует индекс «а⁴ П dn». Какой генетический тип зашифрован в индексе?

Ответ: аллювиальный.

Б2.Б.06(П) Производственная практика по получению профессиональных умений и опыта профессиональной деятельности, технологическая

1) закрытые задания (тестовые, средний уровень сложности):

ЗАДАНИЕ 1. Для чего проводят рекогносцировочные маршруты при работах по оценке запасов?

- **Всего перечисленного**
- с целью изучения территории поисковых работ
- с целью оценки условий ведения работ,
- с целью предварительной разбивки сети разведочных выработок.

ЗАДАНИЕ 2. Список использованных источников включает:

- **опубликованные и фондовые материалы**
- опубликованные материалы
- фондовые материалы

2) открытые задания (тестовые, повышенный уровень сложности):

ЗАДАНИЕ 1. Прогнозные ресурсы какой категории рассчитываются при геолого-съемочных работах масштаба 1:200000?

Ответ: РЗ.

ЗАДАНИЕ 2. Верно ли утверждение: «Прогнозные ресурсы твердых полезных ископаемых оцениваются по металлогеническим (минерагеническим) зонам, бассейнам, рудным районам, полям, рудопроявлениям, флангам и глубоким горизонтам месторождений твердых полезных ископаемых»? (да/нет)

Ответ: да.

ЗАДАНИЕ 3. Верно ли утверждение: «К балансовым относятся запасы, разработка которых на момент оценки согласно технико-экономическим расчетам экономически не эффективна в условиях конкурентного рынка из-за низких технико-экономических показателей, но освоение которых становится экономически возможным при изменении цен на полезные ископаемые»? (да/нет)

Ответ: нет.

3) темы эссе

ПСК-1.6 Обладает способностью проводить оценку прогнозных ресурсов и подсчет запасов месторождений твердых полезных ископаемых.

Период окончания формирования компетенции: А семестр

Перечень дисциплин (модулей), практик, участвующих в формировании компетенции:

– Дисциплины (модули) (блок 1):

- Б1.Б.24.08 Прогнозирование и поиски полезных ископаемых (7 семестр);
- Б1.Б.24.13 Разведка и геолого-экономическая оценка полезных ископаемых (8 семестр);
- Б1.Б.24.18 Основы разработки месторождений твердых полезных ископаемых (А семестр).

– Практики (блок 2):

- Б2.Б.05(П) Производственная практика по получению профессиональных умений и опыта профессиональной деятельности по геологическому картированию (6-7 семестр).

Перечень заданий для проверки сформированности компетенции:

Б1.Б.24.08 Прогнозирование и поиски полезных ископаемых

1) закрытые задания (тестовые, средний уровень сложности):

ЗАДАНИЕ 1. Вскрытие – это:

- _____ л
инейное пересечение тела полезного ископаемого в его коренном залегании,
- _____ п
ересечение тела полезного ископаемого вкрест его коренного залегания,
- _____ л
инейное пересечение тела полезного ископаемого и вмещающих пород.

ЗАДАНИЕ 2. В каких районах не целесообразно применение биохимического метода поисков?

- _____ в
зонах развития кор выветривания,
- _____ в
горных районах,
- _____ н
а площадях неглубоко залегающих вторичных ореолов.

ЗАДАНИЕ 3. Тип региональных геологических структур с трехъярусным строением:

- _____ п
однятые области палеозойской, мезозойской складчатости,
- _____ з
акрытые районы платформ,
- _____ о
ткрытые районы платформ.

2) открытые задания (тестовые, повышенный уровень сложности):

ЗАДАНИЕ 1. Верно ли утверждение, что объектом оценки прогнозных ресурсов категории РЗ является потенциальное рудное поле с предполагаемыми месторождениями?

Ответ: неверно.

3) темы эссе:

ЗАДАНИЕ 1. Перечислите основные объекты поиска и прогноза полезных ископаемых. Соотнесите перечисление объектов с масштабами геологоразведочных работ.

Примерный ответ: Минерагенические провинции (1:1 000 000 и мельче), зоны и рудные районы (1:500 000 - 1:200 000), рудные узлы и рудные поля (1:100 000 – 1:25 000) и месторождения полезных ископаемых (1:10 000-1:2 000).

Б1.Б.24.13 Разведка и геолого-экономическая оценка полезных ископаемых

1) закрытые задания (тестовые, средний уровень сложности):

ЗАДАНИЕ 1. Коэффициент вскрыши K_v определяется по формуле, где $V_{п}$ – объем пустой породы в контуре карьера, V_p – объем руды в контуре карьера.

- $K_v = V_{п}/V_p$
- $K_v = V_p/V_{п}$
- $K_v = V_p * V_{п}$

ЗАДАНИЕ 2. Соотношение забалансовых запасов в подсчетных блоках:

- $C_{бор}(забал. руд.) < C(забал. руд.) < C_{бор}(бал. руд.)$
- $C_{бор}(забал. руд.) < C(забал. руд.) < C_{мин пром}$
- $C_{бор} < C(забал. руд.) < C_{мин пром}$

ЗАДАНИЕ 3. Метод неограниченной интерполяции – это ...

- **построение контура за пределами разведочной сети на расстоянии 1/2 размера ячейки,**
- построение контура за пределами разведочной сети на расстоянии 1/4 размера ячейки,
- построение контура за пределами разведочной сети на расстоянии, равном минимальной мощности рудного тела.

ЗАДАНИЕ 4. Как отрисовывается контур блока запасов методом интерполяции?

- **по опорным точкам, которые соединяются между собой прямолинейными отрезками,**
- по геологической и геофизической информации,
- по опорным точкам, вскрывшим кондиционные и некондиционные руды, которые соединяются между собой прямолинейными отрезками.

ЗАДАНИЕ 5. Минимальный коэффициент рудоносности применяется к подсчетным блокам:

- **для отнесения запасов в них к балансовым,**
- для отнесения запасов в них к забалансовым,
- для выделения неоднородностей внутри рудного тела.

ЗАДАНИЕ 6. Продукция горнорудного предприятия:

- **руда;**
- добытая порода;
- **концентрат;**
- вскрышная порода.

ЗАДАНИЕ 7. Ценность месторождения с учетом неизбежных потерь полезного ископаемого при добыче и переработке:

- **извлекаемая;**
- удельная;
- годовая.

ЗАДАНИЕ 8. Какого параметра не хватает при определении стоимости 1 т продукции горнорудного предприятия?

$$Q_{\text{п}} = (Q_{\text{доб}} + Q_{\text{пер}}) / \dots$$

- γ – выход продукции;
- β – состав (качество) продукции;
- ε – извлечение компонентов.

ЗАДАНИЕ 9. Норма дисконтирования в условиях стабильной экономики:

- **0,1 (10 %);**
- 0,12 (12 %);
- 0,15 (15 %).

ЗАДАНИЕ 10. Оптимальный налог на прибыль при эксплуатации месторождения:

- **24 %;**
- 26%;
- 28%.

2) открытые задания (тестовые, повышенный уровень сложности):

ЗАДАНИЕ 1. Тип разведочной сети, для которой характерны системы вертикальных разрезов.

Ответ: Правильная сеть.

ЗАДАНИЕ 2. Запасы какой категории оценивают в пределах блоков, разведанных по редкой систематической разведочной сети, границы блоков проводят на основе широкого использования интерполяции и экстраполяции данных разведочных выработок?

Ответ: С1.

ЗАДАНИЕ 3. Увеличение потерь при добыче приводит к увеличению запасов руды. Верно ли данное утверждение?

Ответ: Неверно.

ЗАДАНИЕ 4. Увеличение разубоживания снижает качество руды, поступающей на перерабатывающую фабрику. Верно ли данное утверждение?

Ответ: Верно.

ЗАДАНИЕ 5. Какой экономический показатель горнорудного предприятия рассчитывается по данной формуле?

$$A = Q(1 - \pi) / [T(1 - p)]$$

Ответ: Производительность по экономическим показателям.

ЗАДАНИЕ 6. Отношение массы продукции к массе переработанной руды – это

Ответ: Выход продукции γ .

ЗАДАНИЕ 7. Затраты, возникающие при добыче и переработке руды в течение всего срока эксплуатации месторождения.

Ответ: Эксплуатационные.

ЗАДАНИЕ 8. Определение стоимости денежных потоков, относящихся к будущим периодам – это ...

Ответ: Дисконтирование.

ЗАДАНИЕ 9. Затраты на производство единицы какой-либо продукции, выраженные в денежной форме – это ...

Ответ: Стоимость.

ЗАДАНИЕ 10. Какая минимальная промышленная мощность при открытом способе добычи?

Ответ: 4-10 м.

ЗАДАНИЕ 11. На основании какого контура запасы полезных ископаемых не подсчитываются?

Ответ: Нулевого.

ЗАДАНИЕ 12. Тип технико-экономических показателей, которые характеризуют запасы, качество и условия залегания руды в недрах.

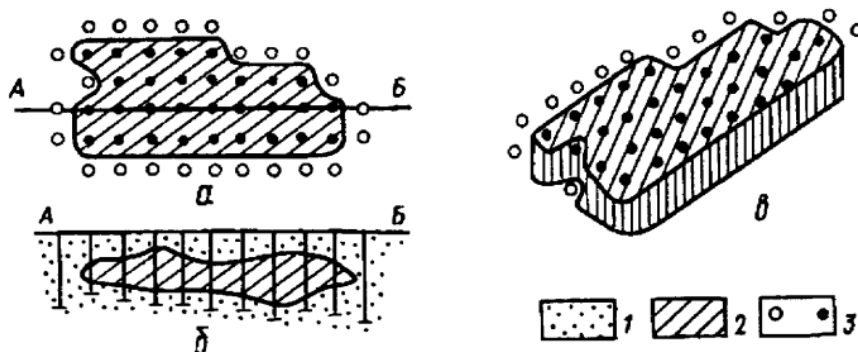
Ответ: Геологические показатели.

3) темы эссе

ЗАДАНИЕ 1. Перечислите основные кондиционные показатели, используемые для геолого-экономической оценки месторождения

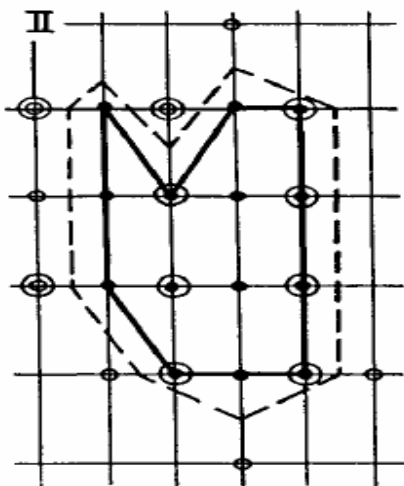
Пример ответа: Минимальное промышленное содержание и бортовое содержание компонентов в руде, минимальная мощность рудных тел, максимальная мощность прослоев пустых пород и некондиционных руд, включаемых в подсчет запасов.

ЗАДАНИЕ 2. Какой метод расчета запасов показан на рисунке? Какая система разведочных работ используется?



Пример ответа: Среднеарифметический метод. Буровая система разведки.

ЗАДАНИЕ 3. Какой тип разведочной сети изображен на рисунке? Какой аспект изменчивости геологических объектов используется для данной сети?



Пример ответа: Правильная прямоугольная сеть. Степень анизотропии.

Б1.Б.24.18 Основы разработки месторождений твердых полезных ископаемых
 1) закрытые задания (тестовые, средний уровень сложности):

ЗАДАНИЕ 1 К товарным продуктам переработки руды относится:

- _____ К
онцентрат
- _____ Р
уда
- _____ П
лезное ископаемое
- _____ М
инеральные ресурсы

2) открытые задания (тестовые, повышенный уровень сложности):

ЗАДАНИЕ 1. Хорошо флотируются при обогащении руды -

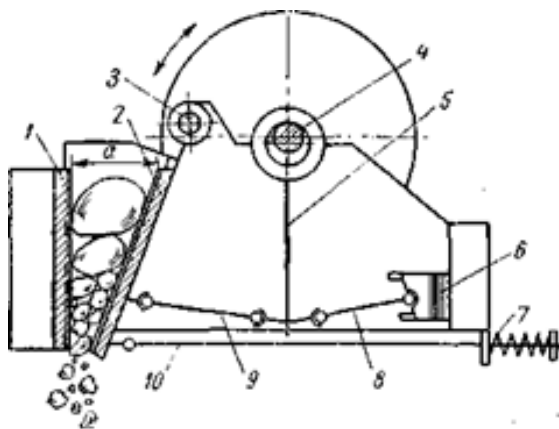
Ответ: Сульфиды металлов

ЗАДАНИЕ 2. Высокие технологические свойства сырья достигаются при:

Ответ: Высоком извлечении и низких потерях.

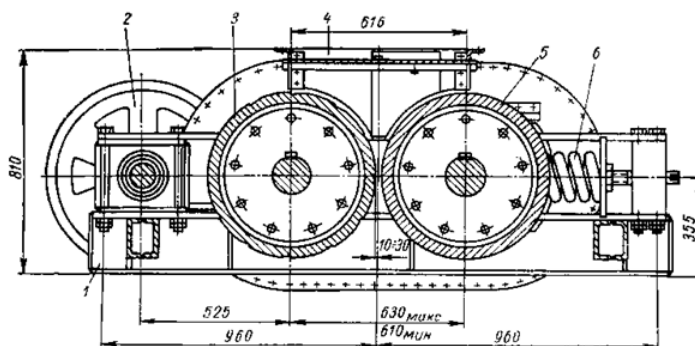
3) темы эссе

ЗАДАНИЕ 1. Какой технологический прибор показан на рисунке?



Пример ответа: Щековая дробилка.

ЗАДАНИЕ 2 Какой технологический прибор показан на рисунке?



Пример ответа: Двухвалковая дробилка.

Б2.Б.05(П) Производственная практика по получению профессиональных умений и опыта профессиональной деятельности по геологическому картированию

1) открытые задания (тестовые, повышенный уровень сложности):

ЗАДАНИЕ 1. На геологической карте четвертичных отложений присутствует индекс «g I ds». Какой генетический тип зашифрован в индексе?

Ответ: ледниковый или морена.

ПК-1 Обладает готовностью использовать теоретические знания при выполнении производственных, технологических и инженерных исследований в соответствии со специализацией.

Период окончания формирования компетенции: А семестр

Перечень дисциплин (модулей), практик, участвующих в формировании компетенции:

– Дисциплины (модули) (блок 1):

- Б1.Б.05 Математика (1-2 семестр);
- Б1.Б.06 Физика (1-2 семестр);
- Б1.Б.07 Химия (1 семестр);
- Б1.Б.24.09 Геофизические методы поисков и разведки месторождений полезных ископаемых (7 семестр);
- Б1.Б.24.12 Промышленные типы месторождений полезных ископаемых (9-А семестр);
- Б1.В.06 Техника разведки (5-6 семестр);
- Б1.В.07 Математические методы моделирования в геологии (6 семестр);
- Б1.В.08 Геология горючих полезных ископаемых (7-8 семестр);
- Б1.В.09 Метрология и стандартизация (8 семестр);
- Б1.В.12 Геология Воронежской антеклизы (9 семестр);
- Б1.В.ДВ.01.01 Основы палеогеографии (3 семестр);
- Б1.В.ДВ.01.02 Методы палеогеографии (3 семестр);
- Б1.В.ДВ.02.01 Основы палеоэкологии (3 семестр);
- Б1.В.ДВ.02.02 Методы палеоэкологии (3 семестр);
- Б1.В.ДВ.04.01 Минераграфия (4 семестр);
- Б1.В.ДВ.04.02 Кристаллооптика (4 семестр);
- Б1.В.ДВ.05.01 Микрорпалеонтология (8 семестр);
- Б1.В.ДВ.05.02 Палинология (8 семестр);
- Б1.В.ДВ.06.01 Эволюция геологических процессов (9 семестр);
- Б1.В.ДВ.06.02 Эволюция литогенеза (9 семестр);
- Б1.В.ДВ.10.01 Минерагения кор выветривания (А семестр);
- Б1.В.ДВ.10.02 Минерагения гипергенеза (А семестр).

Перечень заданий для проверки сформированности компетенции:

Б1.Б.05 Математика

1) закрытые задания (тестовые, средний уровень сложности):

ЗАДАНИЕ 1. Каким из способов можно найти решение любой системы уравнений?

- _____ М
методом Крамера
- _____ М
матричным способом
- _____ М
методом Гаусса
- _____ М
методом Пуанкаре

ЗАДАНИЕ 2. Уравнение $y = kx + b$ называется _____ .

- _____ О
общим уравнением прямой
- _____ У
уравнением прямой с угловым коэффициентом
- _____ У
уравнением кривой

— _____ у
равнением прямой в нормальной форме

ЗАДАНИЕ 3. Выбрать правильное решение интеграла $\int_0^3 x^2 dx$.

— _____ 9
— _____ 8
— _____ 3
— _____ 0

ЗАДАНИЕ 4. Уравнение $\frac{x^2}{a^2} + \frac{y^2}{b^2} = 1$ называется каноническим уравнением _____

— _____ г
гиперболы
— _____ э
эллипса
— _____ о
кружности
— _____ п
параболы

ЗАДАНИЕ 5. Вычислить определитель матрицы $A = \begin{pmatrix} 3 & 1 \\ -2 & 1 \end{pmatrix}$.

— _____ 1
— _____ 6
— _____ 5
— _____ 5

ЗАДАНИЕ 6. Уравнение $ax + by + c = 0$ называется

— _____ о
общим уравнением прямой,
— _____ у
уравнением прямой с угловым коэффициентом,
— _____ у
уравнением кривой,
— _____ у
уравнением окружности.

Б1.Б.06 Физика

1) закрытые задания (тестовые, средний уровень сложности):

ЗАДАНИЕ 1. Уравнение прямолинейного равнопеременного движения.

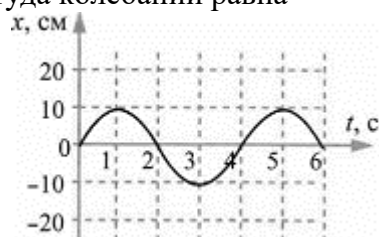
— _____ x
 $s = x_0 + v_0 t + at^2/2$
— _____ S
 $s = v_0 t$
— _____ x
 $s = v_0 + at$

— _____ x
 $=x_0 + vt$

ЗАДАНИЕ 2. Первое начало термодинамики утверждает, что теплота, сообщенная телу, расходуется на...

- _____ и
 изменение температуры тела
- _____ с
 совершение работы против внешних сил
- _____ и
 изменение его внутренней энергии
- _____ у
величение его внутренней энергии тела и на совершение работы против внешних сил

ЗАДАНИЕ 3. На рисунке представлена зависимость координаты центра шара, подвешенного на пружине, от времени. Амплитуда колебаний равна



- _____ -
 10 см
- _____ 1
0 см
- _____ -
 20 см
- _____ 2
 0 см

ЗАДАНИЕ 4. Второе правило Кирхгофа утверждает, что

- **алгебраическая сумма произведений сил тока на сопротивление соответствующих проводников в замкнутом контуре равна алгебраической сумме ЭДС, действующих в этом контуре**
- _____ а
 алгебраическая сумма ЭДС в замкнутом контуре должна быть равной нулю
- _____ а
 алгебраическая сумма ЭДС в замкнутом контуре должна быть равной нулю
- _____ а
 алгебраическая сумма ЭДС в замкнутом контуре должна быть равной алгебраической сумме падений напряжений в контуре.

ЗАДАНИЕ 5. Закон Стефана-Больцмана устанавливает связь между интегральной энергетической светимостью черного тела и

- _____ и
 спускательной способностью абсолютно черного тела
- _____ Д
 длиной волны теплового излучения черного тела
- _____ Т
термодинамической температурой
- _____ П
 поглощательной способностью черного тела

ЗАДАНИЕ 6. При адиабатическом процессе

- _____ В
внутренняя энергия системы не изменяется
- _____ С
система не совершает работу против внешних сил
- _____ Н
происходит теплообмен между системой и окружающей средой
- _____ Т
температура системы не изменяется.

Б1.Б.07 Химия

1) закрытые задания (тестовые, средний уровень сложности):

ЗАДАНИЕ 1. Наивысшая валентность азота равна

- _____ -
- _____ 3
- _____ 4
- _____ +
- _____ 5
- _____ 2

ЗАДАНИЕ 2. Сколько ионов образуется при электролитической диссоциации K_2SO_4 в воде?

- _____ 3
- _____ 4
- _____ 0
- _____ 2

ЗАДАНИЕ 3. К сильным электролитам относится

- _____ Н
Cl
- _____ Н
F
- _____ Р
bS
- _____ N
H₄OH

ЗАДАНИЕ 4. Какие из перечисленных веществ могут проявлять только окислительные свойства?

- _____ M
nO₂
- _____ N
a₂S
- _____ K
MnO₄
- _____ H
O₂

ЗАДАНИЕ 5. Сколько ионов образуется при электролитической диссоциации Na_3PO_4 в воде?

- _____ 2
- _____ 8
- _____ 3
- _____ 4

ЗАДАНИЕ 6. Сколько валентных электронов у атома ванадия?

- _____ 2
- _____ 8
- _____ 7
- _____ 5

Б1.Б.24.09 Геофизические методы поисков и разведки месторождений полезных ископаемых

1) Закрытые задания (тестовые, средний уровень сложности)

ЗАДАНИЕ 1. Какие факторы влияют на магнитную восприимчивость горной породы?

- **вещественный состав, структурно-текстурные особенности, температура и давление;**
- вещественный состав, влажность и температура;
- вещественный состав, пористость, влажность;
- вещественный состав, структурно-текстурные особенности, температура.

ЗАДАНИЕ 2. Сочетание каких геофизических методов наиболее эффективно при картировании субвертикально залегающих объектов?

- **гравиразведка, электропрофилирование и магниторазведка;**
- гравиразведка, сейсморазведка методом отраженных волн и электроразведка;
- магниторазведка, сейсморазведка методом преломленных волн и электроразведка;
- магниторазведка, гравиразведка и сейсморазведка методом отраженных волн.

2) Открытые задания (тестовые, повышенный уровень сложности, короткий ответ:

3) темы эссе

Б1.Б.24.12 Промышленные типы месторождений полезных ископаемых

1) закрытые задания (тестовые, средний уровень сложности):

ЗАДАНИЕ 1. К какому генетическому типу относят экзогенные месторождения кобальта формации асболоановых руд?

- _____ O
садочные месторождения
- _____ M
есторождения выветривания
- _____ M
есторождения россыпей.

Б1.В.06 Техника разведки

1) закрытые задания (тестовые, средний уровень сложности):

ЗАДАНИЕ 1. В каком порядке производится взрывание шпуров на забое горной выработки?

- **врубовые, отбойные, оконтуривающие**
- отбойные, врубовые, оконтуривающие
- врубовые, оконтуривающие, отбойные

ЗАДАНИЕ 2. Что такое шпур?

- **цилиндрическое углубление на забое горной выработки для размещения взрывчатого вещества**

- вертикальная горная выработка
- фитиль, предназначенный для подрыва заряда взрывчатого вещества

2) открытые задания (тестовые, повышенный уровень сложности):

ЗАДАНИЕ 1. В какую сторону необходимо бурить скважину, вскрывающую рудный пласт, падающий строго на восток? (Назовите словом сторону горизонта)

Ответ: запад.

3) открытые задания (ситуационные задачи, средний уровень сложности):

Б1.В.07 Математические методы моделирования в геологии

1) закрытые задания (тестовые, средний уровень сложности):

ЗАДАНИЕ 1. Что характеризует частота?

- **число появления событий в серии испытаний;**
- количество точек наблюдения;
- сумму всех значений случайной величины;
- максимальное значение случайной величины.

ЗАДАНИЕ 2. Что характеризует дисперсия?

- **меру разброса значений случайной величины;**
- среднее значение случайной величины;
- плотность распределения случайной величины;
- число появления событий в серии испытаний.

2) открытые задания (тестовые, повышенный уровень сложности):

ЗАДАНИЕ 1. Типы шкал измерений в статистике?

Ответ: номинальная, порядковая/ранговая (ординальная), интервальная (шкала равных интервалов), относительная (шкала отношений).

3) темы эссе

ЗАДАНИЕ 1. Специфика геологических образований (ГО) и процессов (ГП) как объектов изучения математическими методами

Ответ: ГО - результатом воздействия множества факторов и ГП, большие размеры ГО, невозможность непосредственного изучения, выборочный характер изучения/опробования, вероятностный характер результатов изучения, временная длительность и невозможность прямой фиксации параметров ГП, системно-иерархическая организация ГО, часто отсутствие видимых физических границ ГО (бортовые содержания, фациальные границы, степень метаморфического изменения, ...).

Б1.В.08 Геология горючих полезных ископаемых

1) закрытые задания (тестовые, средний уровень сложности):

ЗАДАНИЕ 1. Природный резервуар бывает:

- _____ с
- кладчатым
- _____ п
- ластовым

- _____ п
латформенным
- _____ о
рогенным.

ЗАДАНИЕ 2. Какие группы химических соединений не входят в состав нефти:

- _____ м
етаны
- _____ п
олиметилены
- _____ г
идроксиды
- _____ а
рены

ЗАДАНИЕ 3. Какой из типов пород не может относиться к коллекторам нефти и газа:

- _____ с
ульфатно-галогенные
- _____ т
ерригенные
- _____ к
арбонатные
- _____ к
ремнистые

ЗАДАНИЕ 4. Коэффициент пористости не зависит от:

- _____ в
заимного расположения или укладки зерен
- _____ ф
ормы зерен и степени их окатанности
- _____ а
бсолютного размера зерен и пустот между ними
- _____ н
аличия или отсутствия цемента в породе

ЗАДАНИЕ 5. Литотипом углей является:

- _____ в
итринит
- _____ д
юрен
- _____ м
акринит
- _____ к
оллинит

ЗАДАНИЕ 6. Что не относится к нефтегазоносной провинции России:

- _____ л
ено-Тунгусская
- _____ т
имано-Печерская
- _____ к
анско-Ачинская

аренцево-Карская

ЗАДАНИЕ 7. Элементарный состав нефти характеризуется обязательным наличием 5 химических элементов:

- Si, P, O, N, S;
- C, P, O, B, K;
- N, Co, S, Cl, Ca;
- **C, H, O, N, S**

ЗАДАНИЕ 8. Нафтеновые или полиметиленовые углеводороды имеют формулу:

- C_nH_{2n+2} ;
- C_nH_{2n-2} ;
- C_nH_{2n-6} ;
- **C_nH_{2n}** .

ЗАДАНИЕ 9. Формула пропана:

- CH_4 ;
- C_2H_6 ;
- **C_3H_8** ;
- C_4H_{10} .

ЗАДАНИЕ 10. Что относится к инертным газам:

- метан;
- азот;
- **аргон**;
- бутан.

ЗАДАНИЕ 11. Что относится к горючим газам:

- ксенон;
- двуокись углерода CO_2 ;
- азот;
- **бутан**.

ЗАДАНИЕ 12. Как коэффициент пористости связан с удельной поверхностью породы?

- **чем меньше удельная поверхность, тем больше коэффициент пористости;**
- чем больше удельная поверхность, тем больше коэффициент пористости;
- чем меньше удельная поверхность, тем меньше коэффициент пористости;
- коэффициент пористости не связан с удельной поверхностью породы.

ЗАДАНИЕ 13. Что не относится к классу залежей нефти и газа (по Бакирову А.А.):

- структурные;
- **массивные;**
- литологические;
- стратиграфические.

ЗАДАНИЕ 14. К мацералам углей относится:

- кларен;
- **витринит;**
- дюрен;
- фюзен.

ЗАДАНИЕ 15. Что из перечисленного не относится к генетическим типам месторождений нефти и газа:

- диапиризма;
- разрывообразования;
- рифогенные;
- **литологические.**

ЗАДАНИЕ 16. В углях количество азота не превышает:

- **8%;**
- 10%;
- 12%;
- 14%.

2) открытые задания (тестовые, повышенный уровень сложности):

ЗАДАНИЕ 1. Сколько водорода содержится в нефтях.

Ответ: 11-14%.

ЗАДАНИЕ 2. Напишите структурную формулу следующую нефть углеводорода – пентан.

Ответ: C_5H_{12} .

ЗАДАНИЕ 3. Сколько углерода содержится в нефтях.

Ответ: 80-87%.

ЗАДАНИЕ 4. Сколько углерода содержится в антраците.

Ответ: 90-98%.

ЗАДАНИЕ 5. Вскипание бензинового дистиллята происходит при температуре до:

Ответ: до $180^{\circ}C$.

Б1.В.09 Метрология и стандартизация

1) закрытые задания (тестовые, средний уровень сложности):

ЗАДАНИЕ 1. Метрология – это ...

- теория передачи размеров единиц физических величин;
- теория исходных средств измерений (эталонов);
- **наука об измерениях, методах и средствах обеспечения их единства и способах достижения требуемой точности.**

ЗАДАНИЕ 2. Количественная характеристика физической величины называется ...

- **размером;**
- размерностью;
- объектом измерения.

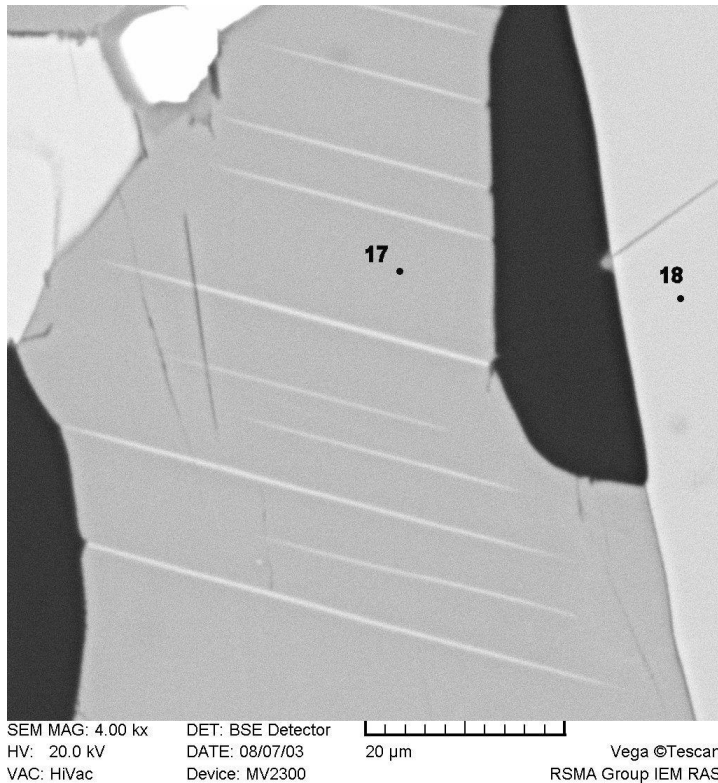
2) открытые задания (тестовые, повышенный уровень сложности):

ЗАДАНИЕ 1. Как называют измерения, осуществляемые при постоянной измеряемой величине?

Ответ: статические измерения

3) темы эссе

ЗАДАНИЕ 1. По заданной фотографии определите цену деления измерительной линейки.



Ответ: 2 микрометра.

Б1.В.12 Геология Воронежской антеклизы

1) закрытые задания (тестовые, средний уровень сложности):

ЗАДАНИЕ 1. Отложения какого периода отсутствуют на территории Воронежской антеклизы:

- девонского;
- мелового;
- **триасового;**
- юрского.

ЗАДАНИЕ 2. Осадконакопление в кампанский век характеризовалось преимущественным накоплением:

- терригенных отложений;
- глинистых отложений;
- **карбонатных отложений;**
- вулканогенно-осадочных отложений.

ЗАДАНИЕ 3. Осадконакопление в альбский век характеризовалось преимущественным накоплением:

- **терригенных отложений;**
- глинистых отложений;
- карбонатных отложений;
- вулканогенно-осадочных отложений.

ЗАДАНИЕ 4. Отложения кремнистых типов пород характерны для отложений, каких двух веков:

- девонско-каменноугольный;
- триас-юрский;
- **мел-палеогеновый;**
- неоген-четвертичный.

2) открытые задания (тестовые, повышенный уровень сложности):

ЗАДАНИЕ 1. К какому ярусу приурочены наилучшие по качеству каолиновые глины?

Ответ: аптскому.

ЗАДАНИЕ 2. В какой свите девонской системы на территории Воронежской антеклизы установлены вулканогенные отложения?

Ответ: ястребовской.

ЗАДАНИЕ 3. С осадками какого возраста связаны месторождения доломитов?

Ответ: девонского.

3) темы эссе

ЗАДАНИЕ 1. Литологические особенности сеноманского века на территории Воронежской антеклизы.

Ответ: на территории Воронежской антеклизы в сеноманский век накапливались преимущественно мелко-среднезернистые кварцевые пески, содержащие глауконит и фосфориты.

Б1.В.ДВ.01.01 Основы палеогеографии

1) закрытые задания (тестовые, средний уровень сложности):

ЗАДАНИЕ 1. Как называются линии, соединяющие ряд точек с одинаковыми мощностями отложений?

- **изопахиты;**
- изогипсы;
- изобары;
- изобаты.

Б1.В.ДВ.01.02 Методы палеогеографии

2) открытые задания (тестовые, повышенный уровень сложности):

ЗАДАНИЕ 1. Породы-индикаторы аридного климата?

Ответ: эвапориты.

Б1.В.ДВ.02.01 Основы палеоэкологии

1) закрытые задания (тестовые, средний уровень сложности):

ЗАДАНИЕ 1. Что не является аналогом биоценоза прошлого?

- **алломорфоз;**
- танатоценоз;
- тафоценоз;
- ориктоценоз.

ЗАДАНИЕ 2. Что не является стадией формирования местонахождения?

- **модернизация;**

- аккумуляция;
- захоронение;
- фоссилизация.

ЗАДАНИЕ 3. Находки кораллов говорят о накоплении вмещающих пород в условиях...

- **нормальной солености;**
- мутной воды;
- интенсивной динамики;
- сероводородного заражения.

2) открытые задания (тестовые, повышенный уровень сложности):

ЗАДАНИЕ 1. В каких областях геологии необходимо использование палеоэкологии?

Ответ: палеогеография и стратиграфия.

ЗАДАНИЕ 2. Формы естественного отбора в популяциях

Ответ: стабилизирующий, движущий, дизруптивный (разрывающий).

3) темы эссе

ЗАДАНИЕ 1. Палеоэкология – это...

Ответ: наука о взаимоотношениях между миром организмов геологического прошлого и средой их обитания.

Б1.В.ДВ.02.02 Методы палеоэкологии

1) закрытые задания (тестовые, средний уровень сложности):

ЗАДАНИЕ 1. Что не является методом палеоэкологических исследований?

- **радиологический метод;**
- морфофункциональный метод;
- актуалистический метод;
- тафономический метод.

ЗАДАНИЕ 2. Находки кораллов говорят о накоплении вмещающих пород в условиях

- **нормальной солености;**
- мутной воды;
- интенсивной динамики;
- сероводородного заражения.

ЗАДАНИЕ 3. Что не является аналогом биоценоза прошлого?

- **алломорфоз;**
- танатоценоз;
- тафоценоз;
- ориктоценоз.

2) открытые задания (тестовые, повышенный уровень сложности):

ЗАДАНИЕ 1. Независимое приобретение сходных признаков родственными организмами – это

Ответ: параллелизм.

ЗАДАНИЕ 2. В каких областях геологии необходимо использование палеоэкологических методов?

Ответ: палеогеография и стратиграфия.

3) темы эссе

ЗАДАНИЕ 1. Предметом исследования палеоэкологии являются...

Ответ: условия и образ жизни организмов в минувшие геологические периоды, взаимоотношения между организмами и средой их обитания (абиотической и биотической), изменение организмов в процессе жизни на Земле, а также процессы захоронения организмов и их ассоциаций.

Б1.В.ДВ.04.01 Минераграфия

1) закрытые задания (тестовые, средний уровень сложности):

ЗАДАНИЕ 1. К методам определения внутренних рефлексов относятся:

- **наблюдение в условиях косого освещения;**
- **скрещенных николях;**
- **в порошке минерала;**
- по световой полоске

ЗАДАНИЕ 2. Изучение структур руд необходимо для:

- _____ **0**
предела последовательности минералообразования и генезиса руд;
- _____ **т**
технологической оценки и прогноза поведения руды в процессе обогащения;
- _____ **0**
предела качества руд, содержания полезных компонентов и вредных примесей.

2) открытые задания (тестовые, повышенный уровень сложности):

ЗАДАНИЕ 1. Какие детали рудного микроскопа относятся к оптическим?

Ответ: опак-иллюминатор, окуляр, объектив, анализатор, поляризатор

3) открытые задания (практико-ориентированная задача, повышенный уровень сложности):

ЗАДАНИЕ 1. Охарактеризуйте методику диагностического травления (набор реактивов стандартного набора, последовательность действий, результаты).

Пример ответа: Диагностическое травление представляет собой химическое воздействие на полированную поверхность минералов и ее изменение. Производится это воздействие рядом реактивов стандартного набора, в который входят: KCN (цианистый калий), HgCl₂ (сулема), КОН 40% (едкий калий), FeCl₃ 5% (хлорное железо), HCl 1:1 (соляная кислота), HNO₃ 1:1 (азотная кислота).

Для проведения диагностического травления поверхность аншлифа должна быть тщательно очищена, изучаемый минерал помещен в центр поля зрения. Реактив из капельницы переносится на поверхность минерала с помощью пипетки. Капля должна попадать на единичное зерно, чтобы не допустить возникновения электрической пары между различными минералами, которая может исказить результаты травления. Время травления 1 мин. По истечении времени остатки реактива удаляются фильтровальной бумагой и оцениваются результаты химического воздействия реактива. Положительными считаются такие реакции, при которых после снятия капли на полированной поверхности минерала наблюдаются изменения, отрицательными – те, от которых следов не остается.

Травят минерал в определенной последовательности, начиная со слабых реактивов и заканчивая самыми сильными. Если реактив не подействовал, следующий можно наносить на то же самое место, но в случае даже малейших изменений поверхности новый реактив необходимо использовать на другом зерне.

Результаты диагностического травления рудных минералов:

- а) поверхность остается неизменной - реактив не подействовал; побурение, потемнение поверхности от легкого до черного;
- в) образование кольца от паров реактива вокруг капли вследствие того, что некоторые минералы могут реагировать только с парами реактива;
- г) выделение газообразных продуктов;
- д) образование иризирующей пленки (желтой, синей, зеленой, красной и др.).

Б1.В.ДВ.04.02 Кристаллооптика

1) закрытые задания (тестовые, средний уровень сложности):

ЗАДАНИЕ 1. максимальным двупреломлением среди главных минералов метаморфических и осадочных горных пород характеризуется

- кальцит
- кварц
- плагиоклаз
- ортоклаз

2) открытые задания (тестовые, повышенный уровень сложности):

ЗАДАНИЕ 1. какое свойство кристаллического вещества обуславливает различную интерференционную окраску минералов в скрещенных николях при изучении с помощью поляризационного микроскопа

3) темы эссе

ЗАДАНИЕ 1. Какие диагностические признаки минералов возможно определить с использованием поляризационного микроскопа?

Ответ: Поляризационный микроскоп позволяет определить: окраску, форму зерен, спайность, отдельность, относительный показатель преломления, величины разности хода и двупреломления, погасание, удлинение, схему плеохроизма минералов.

Б1.В.ДВ.05.01 Микропалеонтология

1) закрытые задания (тестовые, средний уровень сложности):

ЗАДАНИЕ 1. Что такое микропалеонтология?

- **один из важнейших разделов палеонтологии, за счет которого датируются горные породы, реконструируется палеоэкология прошлого, производятся поиски ПИ;**
- раздел петрографии;
- наука о динозаврах;
- наука, позволяющая устанавливать состав воздуха.

2) открытые задания (тестовые, повышенный уровень сложности):

ЗАДАНИЕ 1. Как называется метод установления литолого-фациальных условий образования горных пород по диатомовым водорослям?

Ответ: диатомовый анализ.

3) темы эссе

Б1.В.ДВ.05.02 Палинология1) закрытые задания (тестовые, средний уровень сложности):

ЗАДАНИЕ 1. Что является объектом палинологического анализа?

- **палиноморфы;**
- беспозвоночные организмы;
- позвоночные организмы;
- слоевища водорослей.

ЗАДАНИЕ 2. Где образуются споры?

- **в репродуктивных органах (спорангиях);**
- в корнях;
- в камбии;
- в вайях.

ЗАДАНИЕ 3. Где образуется пыльца?

- **в гнездах пыльника;**
- в семенах;
- в плодах;
- на лепестках цветка.

2) открытые задания (тестовые, повышенный уровень сложности):

ЗАДАНИЕ 1. Какие два процесса включает развитие пыльцевого зерна?

Ответ: микроспорогенез и микрогаметогенез.

ЗАДАНИЕ 2. Из какого биополимера состоит внешняя оболочка пыльцевого зерна?

Ответ: из спорополленина.

3) темы эссе

ЗАДАНИЕ 1. В каких типах геологических отложений лучше всего сохраняются споры и пыльца?

Лучше всего пыльца и споры растений сохраняются в торфе, озерных отложениях (сапропелях), разных типах органических осадков (угли, лигниты). В минеральных, в особенности карбонатных отложениях, пыльца встречается реже, и для получения ее в достаточной концентрации приходится прибегать к обогащению. Особое значение палинологический анализ имеет для, так называемых, «немых» горизонтов, не содержащих ископаемой фауны или макроостатков растений. Основной трудностью для применения палинологического анализа почв является отсутствие их строгой стратификации, в отличие от других типов отложений. В аэрируемых минеральных грунтах пыльца может сохраняться только в условиях, препятствующих микробиологическому разложению (сухость, высокая кислотность, избыток соли или токсичных металлов). В основном, пыльца находится связанной в гумусовые комплексы, которые по мере продвижения вниз разлагаются. В кислых подзолистых почвах наибольшее количество пыльцы.

Б1.В.ДВ.06.01 Эволюция геологических процессов1) закрытые задания (тестовые, средний уровень сложности):

ЗАДАНИЕ 1. Когда в истории Земли началось накопление вулканогенно-осадочных пород

- **в палеоархейский этап;**

- в палеозое;
- в мезозое;
- в кайнозое.

ЗАДАНИЕ 2. С каким этапом развития Земли связано активное развитие гранит-зеленокаменных областей?

- **со среднеархейским;**
- с меловым;
- с палеозойским;
- с позднепротерозойским.

ЗАДАНИЕ 3. Когда в истории Земли началось хемогенное карбонатонакопление?

- **в мезоархее;**
- в палеопротерозое;
- в палеозое;
- в кайнозое.

2) открытые задания (тестовые, повышенный уровень сложности):

ЗАДАНИЕ 1. Какой климат обуславливает накопление эвапоритов.

Ответ: аридный.

ЗАДАНИЕ 2. Распад суперконтинента Пангея II произошел в ... эру

Ответ: кайнозойскую.

3) темы эссе

ЗАДАНИЕ 1. Перечислите факторы, влияющие на эволюцию осадочных процессов в истории Земли.

Б1.В.ДВ.06.02 Эволюция литогенеза

1) закрытые задания (тестовые, средний уровень сложности):

ЗАДАНИЕ 1. О чем свидетельствует отсутствие молассовой формации в архее и палеопротерозое?

- **об отсутствии высоких гор;**
- о наличии высоких гор;
- о преобладании гумидного климата;
- о преобладании аридного климата.

ЗАДАНИЕ 2. Когда начали формироваться флишевые формации?

- **в архее;**
- в кайнозое;
- в мезозое.

ЗАДАНИЕ 3. Когда флишевые формации получили максимальное распространение?

- **в мезозое и кайнозое;**
- в протерозое;
- в архее.

2) открытые задания (тестовые, повышенный уровень сложности):

ЗАДАНИЕ 1. Назовите прибрежную часть морского дна, глубиной до 30 м, где кончается взмучивающая осадки работа волн.

Ответ: литораль.

ЗАДАНИЕ 2. Назовите освещенную зону морского дна, простирающуюся от максимального уровня отлива до глубины 200 м.

Ответ: сублитораль.

3) темы эссе

ЗАДАНИЕ 1. С какими процессами связано морское кремненакопление?

Б1.В.ДВ.10.01 Минерагения кор выветривания

3) темы эссе

ЗАДАНИЕ 1. Какие факторы и как влияют на формирование кор выветривания.

Б1.В.ДВ.10.02 Минерагения гипергенеза

3) темы эссе

ЗАДАНИЕ 1. Какие факторы и как влияют на формирование кор выветривания.

ПК-2 Обладает способностью выбирать технические средства для решения общепрофессиональных задач и осуществлять контроль за их применением.

Период окончания формирования компетенции: 9 семестр

Перечень дисциплин (модулей), практик, участвующих в формировании компетенции:

– Дисциплины (модули) (блок 1):

- Б1.Б.24.09 Геофизические методы поисков и разведки месторождений полезных ископаемых (7 семестр);
- Б1.В.01 Основы геодезии и топографии (2 семестр);
- Б1.В.09 Метрология и стандартизация (8 семестр);
- Б1.В.11 Геологические базы данных (9 семестр);
- Б1.В.ДВ.04.01 Минераграфия (4 семестр);
- Б1.В.ДВ.04.02 Кристаллооптика (4 семестр);
- Б1.В.ДВ.05.01 Микропалеонтология (8 семестр).

Перечень заданий для проверки сформированности компетенции:

Б1.Б.24.09 Геофизические методы поисков и разведки месторождений полезных ископаемых

1) Закрытые задания (тестовые, средний уровень сложности)

2) Открытые задания (тестовые, повышенный уровень сложности, короткий ответ):

ЗАДАНИЕ 1. Верно ли утверждение, что максимально эффективным методом при поисках антиклинальных ловушек углеводородов в карбонатном разрезе является магниторазведка?

Ответ: Нет

ЗАДАНИЕ 2. Верно ли утверждение, что сопутствующая рудогенезу пиритизация геологического разреза вызовет аномалию в магнитном поле?

Ответ: Нет

ЗАДАНИЕ 3. Верно ли утверждение, что избыточная плотность — это разность между плотностью исследуемого объекта и плотностью вмещающей его среды?

Ответ: Да

Б1.В.01 Основы геодезии и топографии

1) Закрытые задания (средний уровень сложности):

ЗАДАНИЕ 1. Геодезия – это наука:

- изучающая строение и состав Земли.
- изучающая природу магнитных полей Земли.
- изучающая природу гравитационных полей Земли.
- **изучающая форму и размеры Земли и методы измерений на Земной поверхности, производимых как с целью отображения ее на планах и картах, так и выполнения различных задач инженерной деятельности человека.**

ЗАДАНИЕ 2. Тело, образованное поверхностью мирового океана в состоянии покоя и продолженное под материками, образующее фигуру Земли, носит название:

- эллипсоид.
- шар.
- соленоид.
- **геоид.**

ЗАДАНИЕ 3. Из правильных математических поверхностей ближе всего к поверхности геоида подходит:

- круглоцилиндрическая поверхность.
- поверхность шара.
- **поверхность эллипсоида вращения.**
- сферическая поверхность.

ЗАДАНИЕ 4. Плоскость, проходящая через центр Земли перпендикулярно к оси вращения, называется:

- центральной плоскостью.
- главной плоскостью.
- **плоскостью земного экватора.**
- плоскостью географического меридиана.

ЗАДАНИЕ 5. Положение точек на сфере в географической системе координат определяется:

- **широтой и долготой.**
- углом и расстоянием.
- координатами x, y .
- высотой над уровнем моря.

ЗАДАНИЕ 6. Положение точки на местности в плоской прямоугольной системе координат определяется:

- широтой и долготой.
- углом и расстоянием.
- **координатами x, y .**
- высотой над уровнем моря.

ЗАДАНИЕ 7. Ориентировать линию – значит:

- определить ее наклон.
- определить ее длину.
- **определить ее направление относительно другого, принятого за исходное.**
- определить ее положение относительно точки.

ЗАДАНИЕ 8. Географическим азимутом линии местности называется:

- вертикальный угол, отсчитываемый вниз от горизонтальной линии.
- вертикальный угол, отсчитываемый вверх от горизонтальной линии.
- **горизонтальный угол, отсчитываемый по часовой стрелке от северного направления географического меридиана до направления линии.**
- горизонтальный угол, отсчитываемый против часовой стрелки от северного направления географического меридиана до направления линии.

ЗАДАНИЕ 9. Магнитный азимут – это:

- вертикальный угол, отсчитываемый вниз от горизонтальной линии.
- вертикальный угол, отсчитываемый вверх от горизонтальной линии.
- **горизонтальный угол, отсчитываемый по часовой стрелке от северного направления магнитного меридиана до данного направления линии.**
- горизонтальный угол, отсчитываемый против часовой стрелки от северного направления магнитного меридиана до направления линии.

ЗАДАНИЕ 10. Магнитное склонение – это:

- расхождение между астрономическим и геодезическим азимутами.
- расхождение между астрономическим и географическим румбами.

- **расхождение между магнитным и географическим азимутами ориентируемого направления.**
- склонность к намагничиванию проводников.

Б1.В.09 Метрология и стандартизация

1) закрытые задания (тестовые, средний уровень сложности):

ЗАДАНИЕ 1. Измерением называется ...

- выбор технического средства, имеющего нормированные метрологические характеристики;
- операция сравнения неизвестного с известным;
- **опытное нахождение значения физической величины с помощью технических средств.**

ЗАДАНИЕ 2. К объектам измерения относятся ...

- образцовые меры и приборы;
- **физические величины;**
- меры и стандартные образцы.

ЗАДАНИЕ 3. При описании пространственно-временных и механических явлений в СИ за основные единицы принимаются ...

- кг, м, Н;
- м, кг, Дж;
- **кг, м, с.**

ЗАДАНИЕ 4. Для поверки рабочих мер и приборов служат ...

- **рабочие эталоны;**
- эталоны-копии;
- эталоны сравнения.

ЗАДАНИЕ 5. По способу получения результата все измерения делятся на ...

- **прямые, косвенные, совместные и совокупные.**
- прямые и косвенные;
- статические и динамические;

ЗАДАНИЕ 6. Единством измерений называется ...

- система калибровки средств измерений;
- сличение национальных эталонов с международными;
- **состояние измерений, при которых их результаты выражены в узаконенных единицах величин и погрешности измерений не выходят за установленные пределы с заданной вероятностью.**

ЗАДАНИЕ 7. Правильность измерений – это ...

- **характеристика качества измерений, отражающая близость к нулю систематических погрешностей результатов измерений;**
- характеристика качества измерений, отражающая близость друг к другу результатов измерений одной и той же величины, выполняемых повторно одними и теми же методами и средствами измерений и в одних и тех же условиях; отражает влияние случайных погрешностей на результат измерения;
- характеристика качества измерений, отражающая близость друг к другу результатов измерений одной и той же величины, полученных в разных местах, разными методами и средствами измерений, разными операторами, но приведённых к одним и тем же условиям.

ЗАДАНИЕ 8. Воспроизводимость измерений – это ...

- характеристика качества измерений, отражающая близость к нулю систематических погрешностей результатов измерений;
- характеристика качества измерений, отражающая близость друг к другу результатов измерений одной и той же величины, выполняемых повторно одними и теми же методами и средствами измерений и в одних и тех же условиях; отражает влияние случайных погрешностей на результат измерения;
- **характеристика качества измерений, отражающая близость друг к другу результатов измерений одной и той же величины, полученных в разных местах, разными методами и средствами измерений, разными операторами, но приведённых к одним и тем же условиям.**

ЗАДАНИЕ 9. Сущность стандартизации – это ...

- правовое регулирование отношений в области установления, применения и использования обязательных требований;
- подтверждение соответствия характеристик объектов требованиям;
- **деятельность по разработке нормативных документов, устанавливающих правила и характеристики для добровольного многократного применения.**

ЗАДАНИЕ 10. Цели стандартизации – это ...

- аудит систем качества;
- внедрение результатов унификации;
- **разработка норм, требований, правил, обеспечивающих безопасность продукции, взаимозаменяемость и техническую совместимость, единство измерений, экономию ресурсов.**

ЗАДАНИЕ 11. Принципами стандартизации являются ...

- добровольное подтверждение соответствия объекта стандартизации;
- обязательное подтверждение соответствия объекта стандартизации;
- **гармонизация национальных стандартов с международными при максимальном учёте законных интересов заинтересованных сторон.**

ЗАДАНИЕ 12. К документам в области стандартизации не относятся ...

- национальные стандарты;
- **бизнес-планы;**
- технические регламенты.

ЗАДАНИЕ 13. Ведущей организацией в области международной стандартизации является:

- Международная электротехническая комиссия (МЭК);
- **Международная организация по стандартизации (ИСО);**
- Всемирная организация здравоохранения (ВОЗ).

ЗАДАНИЕ 14. Перечень продукции, подлежащей обязательной сертификации, регламентирует ...

- Закон РФ «О техническом регулировании»;
- Закон РФ «О защите прав потребителей»;
- **Номенклатура продукции, работ, услуг, подлежащих обязательной сертификации.**

2) открытые задания (тестовые, повышенный уровень сложности):

ЗАДАНИЕ 1. Как называют измерения, изменяющейся во времени физической величины?

Ответ: динамические измерения

ЗАДАНИЕ 2. При каких измерениях применяется метод наиболее точного определения измеряемой величины?

Ответ: прямых

ЗАДАНИЕ 3. Какой раздел рассматривает правила, требования и нормы, обеспечивающие регулирование и контроль за единством измерений?

Ответ: законодательная метрология

ЗАДАНИЕ 4. Более точный контроль инструментальной погрешности средств измерения по сравнению с внешним контролем качества - это?

Ответ: Поверка

ЗАДАНИЕ 5. Отклонение результатов измерений от истинного (действительного) значения — это?

Ответ: Погрешность

ЗАДАНИЕ 6. Измерения, при которых искомое значение величины определяют на основании результатов прямых измерений других физических величин, связанных с искомой известной функциональной зависимостью, называют:

Ответ: Косвенные измерения

ЗАДАНИЕ 7. Какие требования предъявляются к эталонам?

Ответ: неизменность, воспроизводимость

ЗАДАНИЕ 8. Специально оформленный образец вещества или материала с метрологически аттестованными значениями некоторых свойств - это:

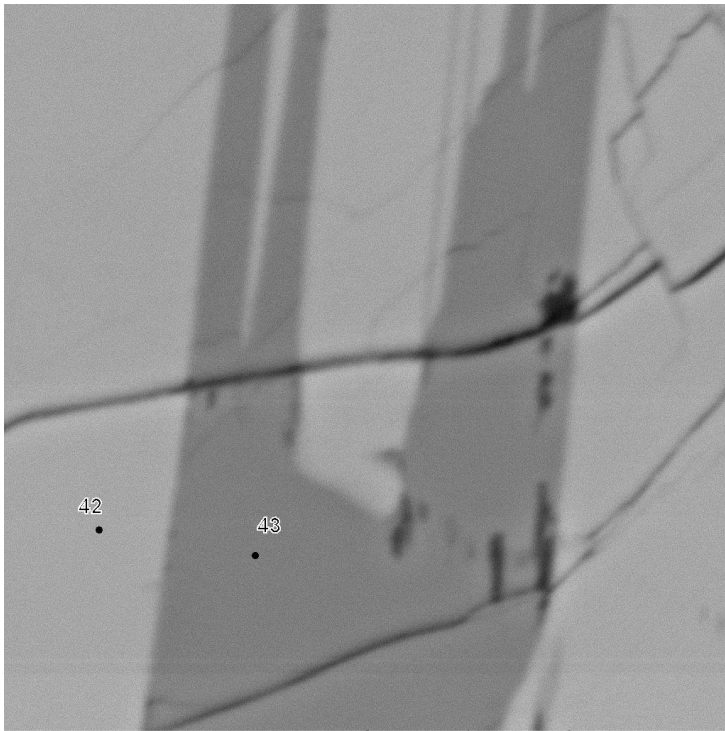
Ответ: Стандартный образец

ЗАДАНИЕ 9. Обеспечение единства измерений с необходимой и требуемой точностью - это:

Ответ: цель метрологии

3) темы эссе

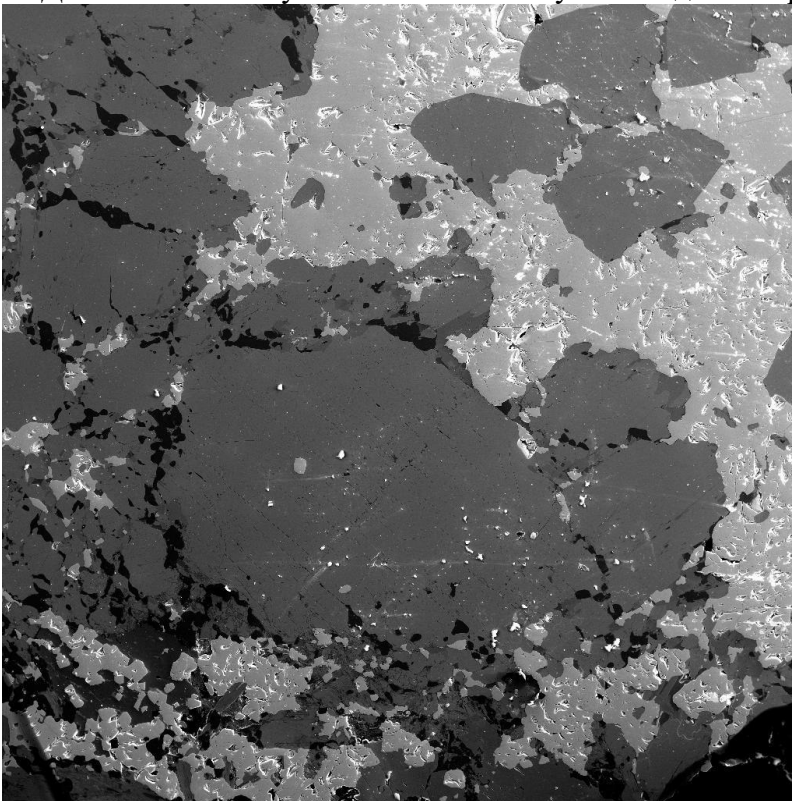
ЗАДАНИЕ 1. По заданной фотографии определите цену деления измерительной линейки.



SEM MAG: 8.00 kx DET: BSE Detector 10 μ m
 HV: 20.0 kV DATE: 08/07/03
 VAC: HiVac Device: MV2300 Vega ©Tescan
 RSMA Group IEM RAS

Ответ: 1 микрометр.

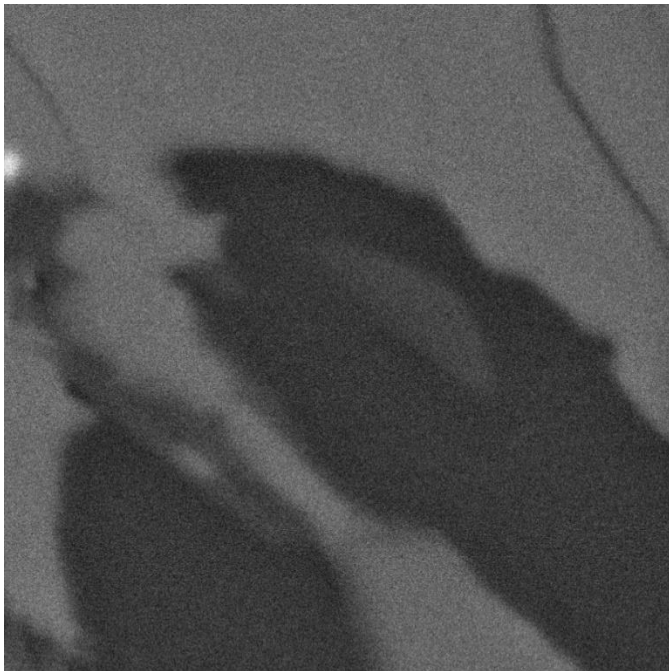
ЗАДАНИЕ 2. Какое увеличение используется на данной фотографии?



SEM MAG: 100 x DET: SE Detector 1 mm
 HV: 20.0 kV DATE: 05/23/03
 VAC: HiVac Device: MV2300 Vega ©Tescan
 RSMA Group IEM RAS

Ответ: Стократное.

ЗАДАНИЕ 3. Какое увеличение используется на данной фотографии?



SEM MAG: 16.00 kx DET: BSE Detector
 HV: 20.0 kV DATE: 05/23/03 5 µm Vega ©Tescan
 VAC: HiVac Device: MV2300 RSMA Group IEM RAS

Ответ: Шестнадцать тысяч раз.

ЗАДАНИЕ 4. Какова погрешность измерения алюминия в данном анализе?

Элемент	Усл.	Интенсивность	Весовой %	Весовой %	Атомный%	Соед.%	Формула	Число
	Конц.	Попр.		Сигма				Ионов
Na K	0.00	0.5387	0.00	0.00	0.00	0.00	Na ₂ O	0.00
Mg K	4.47	0.6758	6.34	0.19	5.96	10.51	MgO	0.79
Al K	8.17	0.6694	11.69	0.22	9.90	22.08	Al ₂ O ₃	1.32
Si K	13.16	0.6707	18.79	0.24	15.29	40.19	SiO ₂	2.03
K K	0.00	0.9407	0.00	0.00	0.00	0.00	K ₂ O	0.00
Ca K	0.61	0.8936	0.65	0.09	0.37	0.91	CaO	0.05
Ti K	0.00	0.8174	0.00	0.00	0.00	0.00	TiO ₂	0.00
Cr K	0.00	0.8764	0.00	0.00	0.00	0.00	Cr ₂ O ₃	0.00
Mn K	0.49	0.8177	0.58	0.13	0.24	0.75	MnO	0.03
Fe K	19.22	0.9259	19.87	0.31	8.13	25.57	FeO	1.08
O			42.09	0.34	60.12			8.00
Итоги			100.00					
							Сумма катионов	5.31

Ответ: 0,22 %.

Б1.В.11 Геологические базы данных

1) Закрытые задания (средний уровень сложности, множественный выбор):

ЗАДАНИЕ 1. Как исключить наличие повторяющихся записей в таблице:

- Определить ключевое поле
- Упорядочить строки таблицы
- Проиндексировать поля таблицы

- Произвести упаковку таблицы

ЗАДАНИЕ 2. Какой из объектов служит для хранения данных в реляционной БД:

- **Таблица**
- Запрос
- Форма
- Журнал

ЗАДАНИЕ 3. Последовательность операций над БД, переводящих ее из одного непротиворечивого состояния в другое непротиворечивое состояние, называется:

- **Транзакцией**
- Циклом
- Транзитом
- Журнализацией

ЗАДАНИЕ 4. Запросы выполняются с целью:

- **Выборки данных**
- Хранения данных
- Вывода данных на печать
- Экспорта данных

ЗАДАНИЕ 5. Какое поле таблицы можно считать уникальным:

- **Ключевое**
- Счетчик
- Первое поле таблицы
- Индексное

2) открытые задания (тестовые, средний уровень сложности):

ЗАДАНИЕ 1. Что входит в понятие структуры таблицы реляционной БД?

Ответ: Название таблицы, имена полей, типы полей, размеры полей.

ЗАДАНИЕ 2. Классификация БД по технологии обработки данных

Ответ: Локальные (однопользовательские), распределенные (многопользовательские).

ЗАДАНИЕ 3. Классификация БД по способу доступа к данным?

Ответ: Локального (прямого) доступа, Удаленного (сетевое) доступа: файл-сервер/клиент-сервер.

ЗАДАНИЕ 4. Форматы основных файлов БД dBase, Excel, Access?

Ответ: Dbf, xls/xlsx, mdb.

ЗАДАНИЕ 5. Операции по работе с БД?

Ответ: Сортировка, фильтрация, поиск, индексация, упаковка, SQL-запрос.

3) темы эссе

ЗАДАНИЕ 1. Что обеспечивает внешний ключ в БД?

ЗАДАНИЕ 2. Роль индексных полей в БД?

ЗАДАНИЕ 3. Что такое ключ (ключевое поле) в базе данных?

Ответ: Это одно или несколько полей со значениями, которые являются уникальными для всей таблицы.

Б1.В.ДВ.04.01 Минераграфия

1) закрытые задания (тестовые, средний уровень сложности):

2) открытые задания (тестовые, повышенный уровень сложности):

ЗАДАНИЕ 1. Заполните пропуск:

Метод микроскопического изучения в отраженном свете рудных и непрозрачных минералов называется...?

Ответ: Минераграфия.

ЗАДАНИЕ 2. На какие генетические группы делятся минеральные зерна?

Ответ: кристаллические, коррозионные, метазерна, кристаллобласти, кластические.

3) открытые задания (практико-ориентированная задача, повышенный уровень сложности):

ЗАДАНИЕ 1. Напишите подробную схему описания аншлифа.

Пример ответа: Результаты минераграфических исследований руды представляются в виде описания аншлифов, которое выполняется по следующей схеме (плану):

- 1) № аншлифа, привязка;
- 2) название руды (полный минеральный состав) по содержанию рудных минералов;
- 3) количество рудных минералов в объемных процентах (определяется при визуальном сравнении с эталонной диаграммой (рис. 12) – метод стандартного препарата) с выделением главных (>1%), второстепенных (<1%) и редких (единичные зерна);
- 4) описание каждого рудного минерала (форма зерен, размеры, характер распределения в руде, физические диагностические признаки, результаты диагностического травления, способ проведения микрохимической реакции и ее результат, подтверждающий правильность определения);
- 5) структура руды;
- 6) взаимоотношения минералов между собой (срастания, включения, секущие жилки, каймы и т.д.);
- 7) выводы о последовательности выделения минералов;
- 8) вторичные изменения в руде (дробление, смятие и перекристаллизации минералов);
- 9) микрофотографии или зарисовки характерных участков (при необходимости).

Б1.В.ДВ.04.02 Кристаллооптика

1) закрытые задания (тестовые, средний уровень сложности):

ЗАДАНИЕ 1. Погасание минералов определяется относительно

- спайности
- шагренево́й поверхности
- канадского бальзама
- скрещенных николей

2) открытые задания (тестовые, повышенный уровень сложности):

ЗАДАНИЕ 1. эталонным минералом для проверки готовности микроскопа к камеральным исследованиям является

Ответ – биотит.

ЗАДАНИЕ 2. – способность минералов изменять окраску при вращении предметного столика в проходящем свете называется

Ответ – плеохроизм.

3) темы эссе

ЗАДАНИЕ 1. Охарактеризуйте практическое значение определения номера плагиоклазов для диагностики магматических горных пород.

Ответ: Определение номера плагиоклаза или соотношения кальция и натрия является важнейшим для диагностики магматических горных пород. Ультраосновные породы плагиоклаз как правило не содержат. В основных породах встречаются плагиоклазы с номерами 100 – 50, в средних – 30-50, в кислых – 0-30. Роль этого метода резко возрастает в диагностике вулканических порфировых пород.

Б1.В.ДВ.05.01 Микропалеонтология

1) закрытые задания (тестовые, средний уровень сложности):

ЗАДАНИЕ 1. В каких породах морского генезиса чаще всего встречаются фораминиферы?

- Глины и мергели;
- Известняки;
- Мела;
- Кремнистые породы.

2) открытые задания (тестовые, повышенный уровень сложности):

ЗАДАНИЕ 1. Какая группа микроорганизмов в настоящее время является наиболее важной для биостратиграфических схем палеозоя?

Ответ: конодонты.

3) темы эссе

ЗАДАНИЕ 1. Охарактеризуйте применение конодонтовых элементов в нефтегазовой геологии.

При воздействии температуры на горную породу, содержащиеся в ней конодонтовые элементы изменяют свою окраску. Цвет меняется от бледно-коричневого (самые низкие температуры) до белого (самые высокие температуры). Всего выделяется 6 оттеков – 6 индексов. Поскольку нефть и газ формируются при определенных температурах, то оценив её по индексу цвета, геолог может установить какой вид углеводородов можно ожидать в данных отложениях.

ПК-3 Обладает способностью проводить геологические наблюдения и осуществлять их документацию на объекте изучения.

Период окончания формирования компетенции: 6 семестр

Перечень дисциплин (модулей), практик, участвующих в формировании компетенции:

– Дисциплины (модули) (блок 1):

- Б1.В.06 Техника разведки (1 семестр);
- Б1.В.11 Геологические базы данных (5-6 семестр).

Перечень заданий для проверки сформированности компетенции:

Б1.В.06 Техника разведки

3) темы эссе:

ЗАДАНИЕ 1. С какой целью производится промывка скважин?

Пример ответа: Охлаждение породоразрушающего инструмента, очистка скважины от продуктов бурения, повышение скорости бурения, закрепление стенок скважины.

Б1.В.11 Геологические базы данных

1) Закрытые задания (средний уровень сложности, множественный выбор):

ЗАДАНИЕ 1. Иерархическая база данных – это:

- **БД, в которой используется представление базы данных в виде древовидной структуры, состоящей из объектов (данных) различных уровней.**
- БД, в которой информация организована в виде прямоугольных таблиц, увязанных между собой последовательно по ключевым полям
- БД, в которой записи расположены в произвольном порядке
- БД, в которой записи упорядочены по заданному критерию сортировки

ЗАДАНИЕ 2. Определите тип связи между таблицами «Преподаватели» и «Студенты», если одного студента обучают разные преподаватели:

- «многие–к–одному»
- «многие–ко–многим»
- «один–к–одному»
- «один–ко–многим»

ЗАДАНИЕ 3. Для выборки записей из одной или нескольких таблиц базы данных служат:

- **Запросы**
- **Формы**
- **Таблицы**
- **Процедуры сортировки**

ЗАДАНИЕ 4. Какой размер указывается по умолчанию для полей текстового типа:

- **255 символов**
- 128 символов
- 64 символов
- 32 символов

ЗАДАНИЕ 5. Реляционная модель данных основана на:

- **Таблицах**
- **Иерархических списках**

- Древовидных структурах
- Графах отношений [relational graf], связывающих понятия

ЗАДАНИЕ 6. Запись – это:

- **Одна строка реляционной таблицы**
- Одна ячейка реляционной таблицы
- Один столбец реляционной таблицы
- Строка заголовка реляционной таблицы

ЗАДАНИЕ 7. Какой тип данных для поля таблицы следует выбрать для записи следующего значения (0732) 59-89-65:

- **Текстовый**
- Числовой
- Счетчик
- Телефонный номер

ЗАДАНИЕ 8. Типы данных полей таблицы MS Access (уберите лишнее):

- **Общий**
- Счетчик
- Логический
- Денежный

ЗАДАНИЕ 9. Структура реляционной БД меняется при удалении:

- **Одного из полей**
- Одной записи
- Нескольких записей
- Упаковки БД

ЗАДАНИЕ 10. Фильтрация записей в таблицах выполняется с целью:

- **Выборки необходимых данных**
- Группировки данных
- Сортировки данных
- Контроля целостности БД

2) открытые задания (тестовые, средний уровень сложности):

ЗАДАНИЕ 1. Что понимают под целостностью БД?

Ответ: Целостность сущностей (записей объектов БД) и целостность ссылок.

ЗАДАНИЕ 2. Типы ключевых полей БД?

Ответ: Первичный/внутренний ключ (primary key) и внешний ключ (foreign key).

ЗАДАНИЕ 3. Типы числовых полей БД?

Ответ: Короткое целое (short integer), длинное целое (long integer), плавающее (float), вещественное (double).

ЗАДАНИЕ 4. Для чего нужен инструмент ODBC?

Ответ: это протокол, используемый для подключения к внешнему источнику БД.

ЗАДАНИЕ 5. Классификация геологической информации при внесении в БД

Ответ: Первичная/производная, собственная/ретроспективная.

ЗАДАНИЕ 6. Состав базы первичных геологических данных?

Ответ: Геологическая, геохимическая, геофизическая информация, лабораторно-аналитические исследования, данные дистанционного зондирования (материалы космической съемки).

ЗАДАНИЕ 7. Классы пространственных объектов в Базе геоданных ArcGIS?

Ответ: Классы точечных, линейных, полигональных и растровых объектов.

ЗАДАНИЕ 8. Классы, определяющие поведение объектов в Базе геоданных ArcGIS?

Ответ: Классы топологии, отношений, геометрические сети.

ЗАДАНИЕ 9. Типы атрибутивных доменов для полей таблиц в Базе геоданных ArcGIS?

Ответ: Интервальный домен (диапазон значений для числового атрибута), домен кодированных значений (атрибутов/кодов любого типа: текст, число, дата и т. д.).

ЗАДАНИЕ 10. Репозиторий нормативной документации и программных средств по работе с БД при проведении ГСР-200/1000?

Ответ: Сайт ФГБУ «ВСЕГЕИ» ИНФО-РЕСУРСЫ.

3) темы эссе

ЗАДАНИЕ 1. Роль Схемы данных в СУБД Access?

Ответ: Схема данных является графическим образом БД. Она используется различными объектами Access для графического отображения связей между несколькими таблицами.)

ЗАДАНИЕ 2. Понятие собственной геологической информации при внесении в БД?

Ответ: Информация, получаемая в процессе геологических работ, сопровождающихся созданием и ведением данной БД).

ЗАДАНИЕ 3. Понятие ретроспективной геологической информации при внесении в БД?

Ответ: Информация разного рода предшествующих геологических работ на исследуемую территорию, которая, как правило, заносится в БД во время подготовительного этапа.

ЗАДАНИЕ 4. Определение взаимоотношения пространственных объектов в Базе геоданных ArcGIS на основе класса плоских топологий?

Ответ:

ЗАДАНИЕ 5. Геоинформационные системы для создания картографических баз данных.

Ответ:

ПК-4 Обладает способностью осуществлять привязку своих наблюдений на местности, составлять схемы, карты, планы, разрезы геологического содержания.

Период окончания формирования компетенции: А семестр

Перечень дисциплин (модулей), практик, участвующих в формировании компетенции:

– Дисциплины (модули) (блок 1):

- Б1.В.01 Основы геодезии и топографии (2 семестр);
- Б1.В.03 Геоинформационные системы в геологии (3 семестр);
- Б1.В.05 Геоморфология и четвертичная геология (5-6 семестр);
- Б1.В.ДВ.03.01 Фациальный анализ при поисках месторождений (4 семестр);
- Б1.В.ДВ.03.02 Методы поисков осадочных месторождений (4 семестр);
- Б1.В.ДВ.08.01 Объемное моделирование рудных систем (А семестр);
- Б1.В.ДВ.08.02 Объемное моделирование пластовых систем (А семестр).

Перечень заданий для проверки сформированности компетенции:

Б1.В.01 Основы геодезии и топографии

1) Закрытые задания (средний уровень сложности):

ЗАДАНИЕ 1. Дирекционным углом называется угол α , отсчитываемый:

- по ходу часовой стрелки от северного направления линии, параллельной оси абсцисс, до данной линии.
- против хода часовой стрелки от северного направления линии, параллельной оси абсцисс, до данной линии.
- по ходу часовой стрелки от северного направления географического меридиана до направления линии.
- вниз от горизонтальной линии.

ЗАДАНИЕ 2. Задача определения координат точки по координатам исходной точки, горизонтальному расстоянию между исходной и определяемой точками и дирекционному углу этой линии носит название:

- основной задачи геодезии.
- директивной задачи геодезии.
- **прямой геодезической задачи.**
- обратной геодезической задачи.

ЗАДАНИЕ 3. Задача определения дирекционного угла и горизонтального расстояния между точками линии по известным координатам двух точек носит название:

- основной задачи геодезии.
- директивной задачи геодезии.
- прямой геодезической задачи.
- **обратной геодезической задачи.**

ЗАДАНИЕ 4. Степень уменьшения линии на плане (карте) определяется:

- кратностью.
- **масштабом.**
- коэффициентом сжатия.
- коэффициентом редуцирования.

ЗАДАНИЕ 5. Под рельефом местности понимают:

- совокупность выпуклых частей поверхности.
- совокупность вогнутых частей поверхности.

- равнинные, плоские участки.
- **совокупность неровностей земной поверхности.**

ЗАДАНИЕ 6. Условная линия земной поверхности, соединяющая точки равных высот:

- изотерма.
- изоанемона.
- изохора.
- **горизонталь.**

ЗАДАНИЕ 7. Расстояние между соседними секущими уровенными поверхностями называют:

- разрешающей способностью горизонталей.
- заложением.
- **высотой сечения рельефа.**
- шириной сечения рельефа.

ЗАДАНИЕ 8. Съёмка, при которой на карте (плане) получают изображение как рельефа, так и ситуации, называется:

- горизонтальной.
- вертикальной.
- **топографической.**
- наклонной.

ЗАДАНИЕ 9. Для измерения горизонтальных углов и углов наклона служит прибор, который называется:

- транспортир.
- нивелир.
- **теодолит.**
- уклономер.

ЗАДАНИЕ 10. Нивелир – это прибор, основное свойство которого создавать:

- **горизонтальность линии визирования зрительной трубы прибора.**
- вертикальность оптической оси зрительной трубы.
- вертикальность лимба вертикального круга прибора.
- горизонтальность местности.

Б1.В.03 Геоинформационные системы в геологии

1) Закрытые задания (тестовые, средний уровень сложности):

ЗАДАНИЕ 1. Пространственные данные в ГИС могут быть представлены

- **в векторной и растровой формах**
- в растровой форме
- в векторной форме

ЗАДАНИЕ 2. Какие из нижеперечисленных форматов относятся к векторным форматам

- ***.shp**
- *.dbf
- *.bmp
- *.jpeg

ЗАДАНИЕ 3. Какие операции включает в себя подготовка растра к векторизации

- **сшивка, привязка, бинаризация**
- сшивка, построение по описанию, бинаризация

- сшивка, привязка, построение по описанию, бинаризация
- сшивка, трансформация проекции, построение по описанию, бинаризация

ЗАДАНИЕ 4. Верно ли высказывание: "Слои в ГИС проекте следует располагать в следующем порядке (снизу вверх): линейные, полигональные, точечные"

- **неверно**
- Верно

ЗАДАНИЕ 5. Верно ли утверждение: "ГИС позволяют хранить атрибуты как в числовой, так и в текстовой форме"

- **верно**
- неверно

2) Открытые задания (средний уровень сложности, короткий ответ)

ЗАДАНИЕ 1. Вставьте пропущенное слово:

***** - это качественные или количественные характеристики объектов

Ответ: атрибуты

ЗАДАНИЕ 2. Чтобы создать атрибутивную таблицу в ArcGis вам надо создать файл с расширением: (пример записи формата: *.doc)

Ответ: *.dbf

ЗАДАНИЕ 3. Определите масштаб листа по номенклатуре "М-37-III" (ответ записать в формате 1:****)

Ответ: 1:200000

ЗАДАНИЕ 4. Определите масштаб листа по номенклатуре "М-37-46" (ответ записать в формате 1:****)

Ответ: 1:100000

ЗАДАНИЕ 5. Укажите минимальное количество опорных точек (тиков) для привязки раstra

Ответ: 3

ЗАДАНИЕ 6. На карте имеется линия с навесными символами. Она протягивается с востока на запад, навесные символы направлены на юг. В каком направлении необходимо проводить оцифровку? (пример записи ответа: «с севера на юг»).

Ответ: с запада на восток

ЗАДАНИЕ 7. Какое правило описывает оцифровку линий с навесными символами?

Ответ: Правило правой руки

3) темы эссе

ЗАДАНИЕ 1. Предложите структуру атрибутивной таблицы (названия и содержания столбцов) для точечного слоя полезных ископаемых.

ЗАДАНИЕ 2. Предложите структуру атрибутивной таблицы (названия и содержания столбцов) для площадного слоя геологических стратифицированных тел.

ЗАДАНИЕ 3. Предложите структуру атрибутивной таблицы (названия и содержания столбцов) для линейного слоя гидросети.

ЗАДАНИЕ 4. Перечислите преимущества векторной модели перед растровой

Б1.В.05 Геоморфология и четвертичная геология

1) закрытые задания (тестовые, средний уровень сложности):

ЗАДАНИЕ 1. Согласно поставленным задачам, чтобы сориентироваться на местности, нужно найти удлиненный холм обтекаемой эллиптической формы, сложенный моренными суглинками. Высота холма до 60 м, длина - 400-500 м, ширина – 150-300 м. Как называются такие структуры?

- **Друмлины**
- Озы
- Камы
- Зандры

ЗАДАНИЕ 2. Согласно поставленным задачам, чтобы сориентироваться на местности, нужно пройти вдоль склона, осложненного медленно-вязкопластическим течением тиксотропных переувлажненных отложений, развивающееся на склонах крутизной от 2–3 до 20–25° в процессе протаивания и промерзания. В результате какого процесса происходит осложнение склона?

- **Солифлюкция**
- Оползни
- Осыпи
- Плоскостной смыв

ЗАДАНИЕ 3. Согласно поставленным задачам, чтобы сориентироваться на местности, нужно пройти вдоль клифа. Как он выглядит?

- **Обрыв или крутой уступ коренных пород на берегу озера или моря, образовавшийся в результате абразии**
- Ниша на месте скопления и прорыва газов в момент застывания лавы
- Обрыв, формирующийся при подмывании рекой берега, сложенного льдистыми породами
- Уступ, созданный выдуванием и коррозией ветропесчаного потока

ЗАДАНИЕ 4. Согласно поставленным задачам, чтобы сориентироваться на местности, нужно пройти вдоль карр. Как они выглядят?

- **система гребешков и выступов, разделенных прихотливо ветвящимися бороздами**
- кресловидные формы рельефа
- цепочка холмов
- эллипсоидальные понижения в рельефе, заполненные снегом

ЗАДАНИЕ 5. Согласно поставленным задачам, чтобы сориентироваться на местности, нужно пересечь гаммады. Как они выглядят?

- **пустыня, поверхность которой образована скальными коренными породами и скоплениями грубообломочного материала**
- пустыня, поверхность которой покрыта плотной глинистой коркой, разбитой трещинами усыхания
- пустыня, поверхность которой покрыта тонкой корочкой соли
- оазис среди пустыни

2) открытые задания (ситуационные задачи, средний уровень сложности):

ЗАДАНИЕ 1. В какое время начинает формироваться неотектонический рельеф?

Ответ: конец олигоцена

ЗАДАНИЕ 2. Каковы пределы определения возраста пород радиоуглеродным методом?

Ответ: 50-70 тыс. лет.

ЗАДАНИЕ 3. В производстве каких изделий могут быть использованы лессоиды?

Ответ: глиняный кирпич и черепица.

3) открытые задания (ситуационные задачи, средний уровень сложности):

ЗАДАНИЕ 1. Перечислите флювиогляциальные формы рельефа. Как они выражены на местности?

ЗАДАНИЕ 2. Что такое цифровые модели рельефа и местности?

Б1.В.ДВ.03.01 Фациальный анализ при поисках месторождений

2) открытые задания (тестовые, повышенный уровень сложности):

ЗАДАНИЕ 1. Назвать основные группы фаций.

Ответ: континентальные фации, переходные фации, морские фации.

Б1.В.ДВ.03.02 Методы поисков осадочных месторождений

3) темы эссе

ЗАДАНИЕ 1. Дать общую характеристику переходных фаций от континентальных к морским. Их особенности, присутствующие осадки.

Ответ: в характере этих осадков отражается влияние суши и моря. Для них характерно присутствие континентальных органических остатков; остатки наземной флоры иногда встречаются вместе с раковинами морских организмов.

Наиболее распространены в рассматриваемых обстановках обломочные и глинистые осадки. Это естественно, поскольку именно зона перехода от суши к морю является ареной интенсивного осадочного материала. Если в переходной зоне встречаются хемогенные или биогенные отложения, то в количественном отношении они имеют подчиненное значение.

Отчетливо проявляется влияние климата на осадки в областях перехода от суши к морю.

Особенно это влияние сказывается на лагунном комплексе, где климат определяет характер осадконакопления. В дельтовых отложениях его влияние также весьма заметно.

Б1.В.ДВ.08.01 Объемное моделирование рудных систем

1) закрытые задания (тестовые, средний уровень сложности):

ЗАДАНИЕ 1. Методы субблокирования (несколько)

- **субблоки;**
- **фактор блока;**
- **квадратомическое дерево блоков;**
- **иерархическое дерево.**

ЗАДАНИЕ 2. Пустая блочная модель (БМ) это ...

- **модель в каркасе рудного тела, созданная перед оценкой содержаний;**
- БМ в режиме просмотра – 3D контуры;
- БМ в режиме просмотра – 3D каркас;
- БМ во временной форме представления без создания файла.

ЗАДАНИЕ 3. Содержание полей стандартного файла БМ с результатами оценки полезного компонента (несколько) содержит ...

- **Координаты центра блока;**
- Размеры блока;
- Содержания;
- Тоннаж;
- Глубина.

ЗАДАНИЕ 4. Формат данных файла проектирования карьера?

- **PIT;**
- **SVY;**
- **SEC;**
- **STR.**

ЗАДАНИЕ 5. Набор бортов это ...

- **интервалы содержаний, которые рассматриваются в качестве типов руд;**
- интервалы цветовой кодировки содержаний, полученные при статистической оценке выборки;
- средние содержания, соответствующие бортовым уступам отработки РТ;
- средние содержания, соответствующие отдельным этапам отработки РТ.

2) открытые задания (тестовые, повышенный уровень сложности):

ЗАДАНИЕ 1. Операции по взаимной обработке каркасных объектов:

Ответ: пересечение, объединение, вычитание, солид под/над поверхностью, построение линии пересечения каркасов.

ЗАДАНИЕ 2. Методы оценки (расчета) содержаний для блочных моделей

Ответ: метод обратно взвешенных расстояний (ОВР/IDW), кригинг и его разновидности (полииндикаторный кригинг, ранговый кригинг).

3) темы эссе

ЗАДАНИЕ 1. Понятие и задачи субблокирования

Ответ: субблокирование задается в местах пересечения блочной модели с каркасом рудного тела (РТ) для более точного представления его формы. Субблокирование может осуществляться за счет разделения материнских блоков на более мелкие или за счет расчета фактора блока – доли блока в объеме РТ.

ЗАДАНИЕ 2. Назначение эллипса поиска при оценке содержаний полезного компонента?

Ответ: учет анизотропии распределения содержаний полезного компонента в РТ.

Б1.В.ДВ.08.02 Объемное моделирование пластовых систем

1) закрытые задания (тестовые, средний уровень сложности):

ЗАДАНИЕ 1. Методы субблокирования (несколько)

- **субблоки;**
- **фактор блока;**
- квадратомиическое дерево блоков;
- иерархическое дерево.

ЗАДАНИЕ 2. Пустая блочная модель (БМ) это ...

- **модель в каркасе рудного тела, созданная перед оценкой содержаний;**
- БМ в режиме просмотра – 3D контуры;
- БМ в режиме просмотра – 3D каркас;
- БМ во временной форме представления без создания файла.

ЗАДАНИЕ 3. Пластовая блочная модель (БМ) это ...

- **БМ пласта, в которой высота блоков соответствует мощности пласта;**
- БМ пласта любого стратифицированного подразделения;
- БМ пласта маркирующего горизонта;
- Термин используется для всех БМ в процессе стратиграфического моделирования.

ЗАДАНИЕ 4. Корреляция пластов это ...

- **процесс создания трехмерной в соответствии с заданной стратиграфической иерархией диаграммы корреляции пластов по данным интервалов скважин;**
- процесс интерпретации геологического строения на основе разрезов;
- создание файла стратиграфии согласно общей легенде для базы данных скважин;
- общий расчет высот для стратифицированных поверхностей по пересечениям.

ЗАДАНИЕ 5. Процесс «Интерполировать пласты» предназначен для того, чтобы ...

- **разбить имеющиеся пласты на данные, определенные в стратиграфической последовательности;**
- рассчитать значения высот пласта для имеющихся пересечений;
- рассчитать значения высот пласта вне имеющихся пересечений в границах участка работ;
- рассчитать значения высот пласта в области его выклинивания.

2) открытые задания (тестовые, повышенный уровень сложности):

ЗАДАНИЕ 1. Виды каркасных объектов

Ответ: ЦМП, 3D-поверхность, 3D-солид

ЗАДАНИЕ 2. Методы оценки (расчета) содержаний для блочных моделей

Ответ: метод обратно взвешенных расстояний (ОВР/IDW), кригинг и его разновидности (полииндикаторный кригинг, ранговый кригинг).

3) темы эссе

ЗАДАНИЕ 1. Файл пластов это ...

Ответ: файл пласта представляет собой Файл интервала, в котором имеются дополнительные поля с записями о статусе всех зарегистрированных и вставленных пластов. Файл пластов представляет собой общий Файл интервалов по скважинам, в котором имеются дополнительные поля с мощностями подразделений и записями о статусе всех зарегистрированных и вставленных пластов.

ЗАДАНИЕ 2. Понятие и задачи субблокирования

Ответ: субблокирование задается в местах пересечения блочной модели с каркасом рудного тела (РТ) для более точного представления его формы. Субблокирование может осуществляться за счет разделения материнских блоков на более мелкие или за счет расчета фактора блока – доли блока в объеме РТ.)

ПК-5 Обладает способностью осуществлять геолого-экономическую оценку объектов изучения.

Период окончания формирования компетенции: А семестр

Перечень дисциплин (модулей), практик, участвующих в формировании компетенции:

– Дисциплины (модули) (блок 1):

- Б1.В.07 Математические методы моделирования в геологии (6 семестр);
- Б1.В.13 Историческая минерагения (9-А семестр);
- Б1.В.ДВ.07.01 Правовые основы недропользования (9 семестр);
- Б1.В.ДВ.07.02 Экономические основы недропользования (9 семестр).

Перечень заданий для проверки сформированности компетенции:

Б1.В.07 Математические методы моделирования в геологии

1) закрытые задания (тестовые, средний уровень сложности):

ЗАДАНИЕ 1. Что характеризует эксцесс?

- **меру остроты графика функции плотности распределения;**
- плотность распределения случайной величины;
- меру разброса значений случайной величины;
- степень симметричности графика распределения значений случайной величины.

ЗАДАНИЕ 2. Какие соотношения между модой (M_o), медианой (M_e) и средним значением случайной величины (M_x) наблюдаются при нормальном распределении?

- **$M_o = M_e = M_x$;**
- $M_o > M_e > M_x$;
- $M_o < M_e < M_x$;
- независимые величины.

ЗАДАНИЕ 3. Какие параметры распределения случайной величины сравниваются с помощью критерия Фишера?

- **Дисперсии;**
- средние значения;
- максимальные и минимальные значения;
- асимметрии.

ЗАДАНИЕ 4. Какие параметры распределения случайной величины сравниваются с помощью критерия Стьюдента?

- **средние значения;**
- дисперсии;
- максимальные и минимальные значения;
- эксцессы.

ЗАДАНИЕ 5. С помощью какого математического анализа можно классифицировать объекты и признаки?

- **кластерного анализа.**
- регрессионного анализа.
- корреляционного анализа.
- тренд-анализа.

ЗАДАНИЕ 6. С помощью какого математического анализа можно относить неизвестные объекты к одной из эталонных групп?

- **дискриминантного анализа.**

- регрессионного анализа.
- корреляционного анализа.
- кластерного анализа.
- тренд-анализа.

ЗАДАНИЕ 7. С помощью какого математического анализа можно устанавливать парные связи между признаками?

- **корреляционного анализа;**
- регрессионного анализа;
- кластерного анализа;
- тренд-анализа.

ЗАДАНИЕ 8. С помощью какого математического анализа можно строить пространственные модели

- **тренд-анализа;**
- регрессионного анализа;
- корреляционного анализа;
- кластерного анализа.

ЗАДАНИЕ 9. С помощью какого математического анализа можно прогнозировать свойства геологического объекта

- **регрессионного анализа;**
- корреляционного анализа;
- кластерного анализа;
- тренд-анализа.

ЗАДАНИЕ 10. Когда можно принять гипотезу о равенстве дисперсий?

- **если критерий Фишера меньше табличного значения ($f < f_{\text{табл}}$);**
- если критерий Фишера равен табличному значению ($f = f_{\text{табл}}$);
- если критерий Фишера больше табличного значению ($f > f_{\text{табл}}$);
- если критерий Фишера не равен табличному значению ($f > < f_{\text{табл}}$).

ЗАДАНИЕ 11. Когда можно принять гипотезу о равенстве средних?

- **если критерий Стьюдента меньше табличного значения ($t < t_{\text{табл}}$);**
- если критерий Стьюдента равен табличному значению ($t = t_{\text{табл}}$);
- если критерий Стьюдента больше табличного значению ($t > t_{\text{табл}}$);
- если критерий Стьюдента не равен табличному значению ($t > < t_{\text{табл}}$).

ЗАДАНИЕ 12. По какой формуле можно рассчитать уравнение линейной регрессии

- **$y = a + bx$;**
- $y = ax^2 + bx + c$;
- $y = x^n$;
- $y^2 = 2px$.

ЗАДАНИЕ 13. Числовой диапазон изменения коэффициента корреляции

- **± 1 ;**
- ± 10 ;
- $\pm \infty$;
- значение прямо пропорционально зависит от объема выборки.

2) открытые задания (тестовые, повышенный уровень сложности):

ЗАДАНИЕ 1. Типы случайных величин?

Ответ: непрерывные и дискретные.

ЗАДАНИЕ 2. Графические способы отображения одномерных статистических моделей?

Ответ: гистограмма, функция плотности распределения, кумулятивная кривая, диаграмма размаха, вероятностный график.

ЗАДАНИЕ 3. Графическое представление связи между двумя признаками при положительной и отрицательной корреляционной связи.

Ответ: линейный график имеет тенденцию к возрастанию/убыванию.

ЗАДАНИЕ 4. Назначение статистического многомерного метода – факторный анализ?

Ответ: уменьшение для исходных данных числа переменных за счет их группировки (снижение признакового пространства)/выделение групповых переменных, т.н. факторов.

3) темы эссе

ЗАДАНИЕ 1. Сущность и условия применения одномерных статистических моделей в геологии

Ответ: оценка распределения отдельных показателей средствами описательной статистики расчетно-аналитическими и графическими методами.

ЗАДАНИЕ 2. Основные характеристики положения и размаха случайной величины?

Ответ: характеристики положения: математическое ожидание, мода, медиана.

Характеристики размаха: стандартное отклонение, дисперсия, коэффициент вариации, асимметрия, эксцесс.

ЗАДАНИЕ 3. Сущность и условия применения двумерных статистических моделей в геологии

Ответ: оценка взаимосвязи двух показателей средствами методами корреляционного и регрессионного анализов. Коэффициент парной корреляции. Линейные и нелинейные регрессионные связи, графическое представление.

ЗАДАНИЕ 4. Статистические методы классификации многомерных данных

Ответ: кластерный анализ, метод К-средних, метод главных компонент/факторный анализ).

Б1.В.13 Историческая минерагения

1) закрытые задания (тестовые, средний уровень сложности):

ЗАДАНИЕ 1. Важной особенностью экзогенного рудогенеза каледонского этапа, связанной с изменившимися климатическими обстоятельствами и развитием биоса является:

- **формирование гигантских фосфоритоносных бассейнов;**
- формирование титан-циркониевых россыпей;
- формирование вторичных каолинов;
- формирование бокситов.

ЗАДАНИЕ 2. Огромные аккумуляции медистых песчаников типа Джекказган связаны с:

- **позднегерцинским этапом;**
- архейским этапом;
- протерозойским этапом;
- кайнозойским этапом.

2) открытые задания (тестовые, повышенный уровень сложности):

ЗАДАНИЕ 1. С какими обстановками связано формирование титан-циркониевых россыпей?

Ответ: с прибрежно-морскими.

Б1.В.ДВ.07.01 Правовые основы недропользования

Б1.В.ДВ.07.02 Экономические основы недропользования

1) закрытые задания (тестовые, средний уровень сложности):

ЗАДАНИЕ 1. Какой показатель является производственным результатом деятельности предприятия?

- _____ **О**
- **бъем произведенной продукции** _____ **В**
- _____ **В**
- **ыручка от реализации продукции** _____ **П**
- _____ **П**
- **рибыль от реализации продукции** _____

ЗАДАНИЕ 2. Определяющее значение в сфере экономики имеет:

- _____ **П**
- **роизводство** _____ **П**
- _____ **П**
- **отребление** _____ **Р**
- _____ **Р**
- **аспределение** _____ **О**
- _____ **О**
- **бмен** _____

ЗАДАНИЕ 3. В какой экономической системе изучается общий уровень цен и безработицы?

- _____ **М**
- **акроэкономики** _____ **М**
- _____ **М**
- **енеджмента** _____ **М**
- _____ **М**
- **икроэкономики** _____ **М**
- _____ **М**
- **еждународных финансов** _____

ЗАДАНИЕ 4. В микроэкономике изучается:

- _____ **Ч**
- **исленность занятых в хозяйстве** _____ **О**
- _____ **О**
- **бщий уровень цен** _____ **П**
- _____ **П**
- **роизводство отдельных товаров и динамика их цен** _____ **П**
- _____ **П**
- **роизводство в масштабе всей экономики** _____

ЗАДАНИЕ 5. К геолого-экономическим аспектам оценки месторождений относят:

- _____ **Г**
- **орно-геологические условия** _____

- _____ К
лиматические условия
- _____ Г
еохимические особенности
- _____ Г
идрогеологические особенности

ЗАДАНИЕ 6. К агрохимическому сырью относятся:

- _____ Ф
осфориты
- _____ С
люды
- _____ Ф
люс
- _____ Г
ипс

ЗАДАНИЕ 7. Что представляют собой общие издержки производства?

- _____ З
атраты, связанные с использованием всех ресурсов и услуг для производства продукции
- _____ Я
вные (внешние) издержки
- _____ Н
еявные (внутренние) издержки, включая нормальную прибыль
- _____ З
атраты товаропроизводителя, связанные с приобретением потребительских товаров длительного пользования.

ЗАДАНИЕ 8. Что такое горная рента?

- _____ П
латеж за право пользования недрами для разработки месторождений полезных ископаемых;
- _____ Ч
асть прибыли горного предприятия, формируемая за счет объективных природных факторов, определяемых горно-геологическими и географо-экономическими условиями месторождений;
- _____ О
числения на воспроизводство минерально-сырьевой базы.
- _____ И
збыточная прибыль, которую мог бы получить предприниматель, эксплуатируя данное месторождение, по сравнению с худшим из месторождений этого полезного ископаемого, входящим в действующую на текущий момент рыночную систему.

ЗАДАНИЕ 9. Что такое запасы месторождения?

- _____ К
личество заключенного в месторождении полезного ископаемого, оцененное по результатам геологоразведочных работ;
- _____ С
одержание полезного компонента в руде и ее объем в месторождении;
- _____ К
личество заключенного в месторождении полезного ископаемого, количество и качество которого при его добыче способно обеспечить приемлемую прибыль на инвестированный капитал.

ЗАДАНИЕ 10. Что понимается под понятием «разубоживание»?

- _____ Т
технологические потери полезного ископаемого при добыче относительно оцененных по данным геологоразведочных работ;
- _____ С
нижение качества добываемого сырья относительно его качества в недрах за счет прихвата пустых пород;
- _____ К
количество ценного компонента, технологически не извлекаемое из руд и идущее в отвальный продукт.

ЗАДАНИЕ 11. Назовите то, что имеет отношение к средствам труда:

- из чего получается продукт труда
- на что направлен человеческий труд
- **с помощью чего человек воздействует на предмет труда**
- чем обладает человек

2) открытые задания (тестовые, повышенный уровень сложности):

ЗАДАНИЕ 1. Как называются отношения производства, распределения, обмена и потребления?

Ответ: Производственные отношения

ЗАДАНИЕ 2 Как в экономической теории называется термин, означающий желание, необходимость в чем-либо?

Ответ: Потребности

ЗАДАНИЕ 3 Что характеризуют конкретные средства производства, используемые в процессе труда, профессиональной подготовке работника, конкретно совершаемые им операциями?

Ответ: конкретный труд

ЗАДАНИЕ 4 Как называется процесс обесценивания денег, постоянное повышение общего уровня цен и тарифов, нарушение баланса между товарной и денежной массой?

Ответ: Инфляция

ЗАДАНИЕ 5 Кто выигрывают от инфляции?

Ответ: заемщики

ЗАДАНИЕ 6 К чему относятся следующие процессы - гравитационная, магнитная сепарация, флотация, гидрометаллургия?

Ответ: обогащение руды

ЗАДАНИЕ 7 Как называется отношение мощности пустых пород к мощности тела полезного ископаемого?

Ответ: Коэффициент вскрыши

ЗАДАНИЕ 8. Совокупность способностей человека для трудовой деятельности – это:

Ответ: Рабочая сила

3) темы эссе

ЗАДАНИЕ 1. Проанализируйте данные таблицы и заполните недостающие пункты.

Типы руд	Основные ценные примеси	Вредные приме- си
Железные		P ₂ O ₅ , S**
Медно-никелевые	Co, Pt, Pd	As***

Медно-колчеданные	S, Co, Au, Ag, Se, Te, Bi, In, Cd, Ga, Ge	As, Sb***
Свинцово-цинковые	Ag, Cd, In, Au, Ge, Ga	As, Sb***
Медно-молибденовые и мо- либденовые	Re	.
Золото-серебряные	.	
Бериллиевые, литиевые	Rb, Cs, Sn	.
Тантал-ниобиевые	TR, Sc	.

*Природно-легирующие примеси повышающие качество чугуна и стали.

**Ухудшающие свойства чугуна и стали.

***Образуют при переработке вредные отходы (особенно нежелательны в золотосо-
держащих и серебряных рудах)

Пример ответа: Ti, V, Mn; Sb, As.

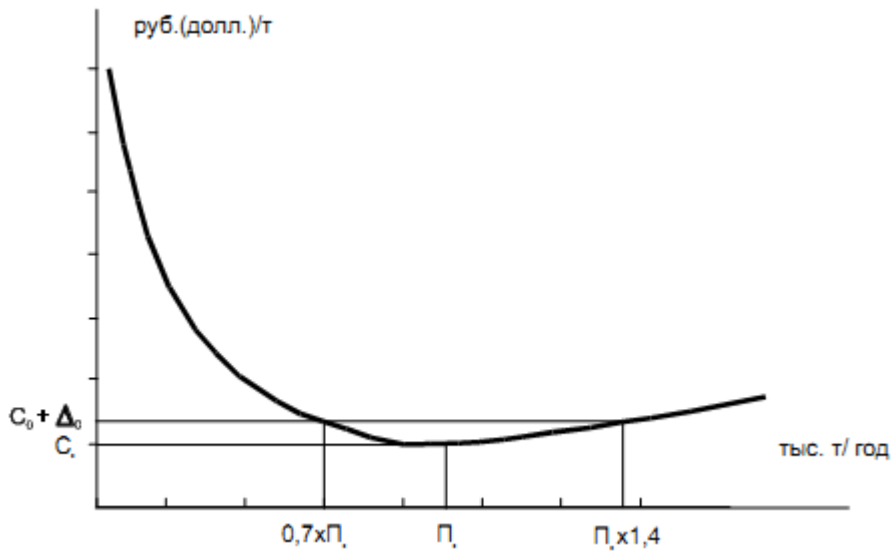
ЗАДАНИЕ 2. Проанализируйте данные таблицы и заполните недостающие пункты.

Объекты оценки	Месторождения		Рудные поля	Районы	
	Разведанные	Оцененные			
Категории разведанности	Запасы		Ресурсы		
Категории запасов	A, B, C ₁		P ₁ ,	P ₂	P ₃

Экономиче- ские группы	Балансовые	Экономические	Обычно не подразделяются
		Гранично-экономические	
	Забалансовые	Невозможные для эксплуатации	
		Неэкономические	

Пример ответа: C1, C2

ЗАДАНИЕ 3 Проанализируйте график и укажите характер зависимости себестоимости добычи от производительности горного предприятия



Пример ответа: Прямая зависимость.

ЗАДАНИЕ 4. Проанализируйте таблицу и добавьте граничные варианты

Количество потребителей	Количество производителей		
	Много	Несколько	Один
Много	Чистая конкуренция		Чистая монополия
Несколько			
Один			

Ответ: Чистая монополия, двусторонняя монополия.

ПК-6 Обладает способностью осуществлять геологический контроль качества всех видов работ геологического содержания на разных стадиях изучения конкретных объектов.

Период окончания формирования компетенции: А семестр

Перечень дисциплин (модулей), практик, участвующих в формировании компетенции:

– Дисциплины (модули) (блок 1):

- Б1.В.09 Метрология и стандартизация (8 семестр);
- Б1.В.ДВ.05.01 Микропалеонтология (8 семестр);
- Б1.В.ДВ.08.01 Объемное моделирование рудных систем (А семестр);
- Б1.В.ДВ.08.02 Объемное моделирование пластовых систем (А семестр).

Перечень заданий для проверки сформированности компетенции:

Б1.В.09 Метрология и стандартизация

1) закрытые задания (тестовые, средний уровень сложности):

ЗАДАНИЕ 1. При обязательной сертификации продукции один из 10 анализируемых показателей оказался не соответствующим нормативной документации. Может ли быть выдан сертификат?

- да;
- **нет;**
- да, с указанием показателей, по которым продукция соответствует нормативной документации.

ЗАДАНИЕ 2. Право изготовителя маркировать продукцию Знаком соответствия определяется ...

- **лицензией, выдаваемой органом по сертификации;**
- лицензией, выдаваемой Федеральным агентством по техническому регулированию и метрологии;
- декларацией о соответствии.

ЗАДАНИЕ 3. Функции национального органа по сертификации в Российской Федерации выполняет ...

- **Федеральное агентство по техническому регулированию и метрологии;**
- Всероссийский научно-исследовательский институт метрологии им. Д.И. Менделеева (ВНИИМ);
- Всероссийский научно-исследовательский институт метрологической службы (ВНИИМС).

ЗАДАНИЕ 4. Что предполагает «методика измерений»?

- исследовательские мероприятия и последующее подтверждение используемых методов и измерений, зафиксированных в соответствии с метрологическими стандартами
- **совокупность определенных зафиксированных операций, использование которых обеспечивает получение результатов измерений с установленными показателями точности**
- операции, выполняемые для установления истинных значений метрологических характеристик и инструментов для измерения.

ЗАДАНИЕ 5. Укажите средства поверки технических устройств:

- измерительные системы
- измерительные установки

- эталоны

ЗАДАНИЕ 6. В чем состоит принципиальное отличие поверки от калибровки?

- **обязательный характер**
- добровольный характер
- заявительный характер

ЗАДАНИЕ 7. Из каких мероприятий состоит третий измерительный этап?

- сбор данных, формирование модели объекта, выбор конкретной величины, формирование уравнения величины
- подготовка к измерению
- **взаимодействие объекта и СИ, преобразование сигнала, воспроизведение сигнала, сравнение результатов, регистрация**

ЗАДАНИЕ 8. Выберите корректный метод, где величину определяют с использованием отчетного оборудования, измерительных приборов:

- метод замещения
- нулевой метод
- **метод непосредственной оценки**

ЗАДАНИЕ 9. Какие категории измерений по отношению к основным единицам?

- динамические
- **абсолютные, относительные**
- косвенные

ЗАДАНИЕ 10. Что такое поверка средств измерений?

- установление характеристик средств измерений любой организацией, имеющей более точные измерительные устройства чем поверяемое
- калибровка аналитических приборов по точным контрольным материалам
- **совокупность операций, выполняемых органами государственной службы с целью определения и подтверждения соответствия средства измерений установленным техническим требованиям**

ЗАДАНИЕ 11. Где используется Государственный метрологический надзор?

- на коммерческих предприятиях, организациях и учреждениях
- в организациях, предприятиях и учреждениях, находящихся в федеральном подчинении
- **на предприятиях, в организациях и учреждениях вне зависимости от вида собственности и ведомственной принадлежности**

ЗАДАНИЕ 12. Что называют случайной погрешностью?

- **составляющая погрешности случайным образом, изменяющаяся при повторных измерениях**
- погрешность, превосходящая все предыдущие погрешности измерений
- разность между измеренным и действительным значением измеряемой величины

ЗАДАНИЕ 13. Систематическая погрешность:

- независима от обозначения исследуемой величины
- взаимосвязана со значением от изучаемой величины
- **это часть погрешности, наблюдающаяся в черед измерениях**

ЗАДАНИЕ 14. Что называют относительной погрешностью?

- погрешность, являющаяся результатом воздействия отклонения в сторону одного из параметров, характеризующих измерительные условия
- составляющая погрешности измерений, не зависящая от значения измеряемой величины
- **абсолютная погрешность, деленная на действительное значение**

2) открытые задания (тестовые, повышенный уровень сложности):

ЗАДАНИЕ 1. Как называется отношение изменения сигнала на выходе измерительного прибора к вызывающему его изменению измеряемой величины?

Ответ: чувствительность

ЗАДАНИЕ 2. Как называются средства измерений, предназначенные для проведения метрологических измерений?

Ответ: метрологические средства измерений

ЗАДАНИЕ 3. Укажите средства поверки технических устройств:

Ответ: эталоны

ЗАДАНИЕ 4. Измерения, при которых искомое значение физической величины определяют непосредственно путем сравнения с мерой этой величины -

Ответ: Прямые измерения

ЗАДАНИЕ 5. Установление качественных характеристик искомой физической величины — это:

Ответ: Обнаружение

ЗАДАНИЕ 6. Горизонтальную линию, соответствующую номинальному размеру, от которой откладывают отклонения, называют:

Ответ: нулевой линией

ЗАДАНИЕ 7. Поверхность, имеющая форму номинальной поверхности и соприкасающаяся с реальной поверхностью, называется:

Ответ: прилегающая поверхность

ЗАДАНИЕ 8. Как называется качественная характеристика физической величины?

Ответ: размерность

ЗАДАНИЕ 9. Допуск расположения, числовое значение которого не зависит от действительного размера нормируемого элемента, называется:

Ответ: независимым

ЗАДАНИЕ 10. Как называется единица физической величины в целое число раз меньше системной единицы физической величины?

Ответ: дольная

3) темы эссе

ЗАДАНИЕ 1. Каковы значения весовых концентраций кремния в данном анализе?

Элемент	Усл.	Интенсивность	Весовой %	Весовой %	Атомный%	Соед.%	Формула	Число
	Конц.	Попр.		Сигма				Ионов
Al K	0.10	0.8717	0.10	0.08	0.12	0.19	Al ₂ O ₃	0.01
Si K	14.26	0.9071	13.74	0.30	15.57	29.39	SiO ₂	1.87
Ca K	0.00	0.8236	0.00	0.00	0.00	0.00	CaO	0.00
Fe K	0.31	0.9931	0.27	0.14	0.15	0.35	FeO	0.02
Sr L	1.15	0.8155	1.23	0.61	0.45	1.46	SrO	0.05
Zr L	38.58	0.7078	47.63	0.70	16.62	64.34	ZrO ₂	2.00
Hf L	3.07	0.7383	3.63	0.55	0.65	4.28	HfO ₂	0.08
Pb M	0.00	0.4719	0.00	0.00	0.00	0.00	PbO	0.00
Th M	0.00	0.5844	0.00	0.00	0.00	0.00	ThO ₂	0.00
U M	0.00	0.5868	0.00	0.00	0.00	0.00	UO ₃	0.00
O			33.40	0.62	66.45			8.00
Итого			100.00					

Ответ: 13,74 %

ЗАДАНИЕ 2. Можно ли считать достоверными значения натрия в данном анализе?

Элемент	Усл.	Интенсивность	Весовой %	Весовой %	Атомный%	Соед.%	Формула	Число
	Конц.	Попр.		Сигма				Ионов
Na K	0.11	0.5450	0.20	0.17	0.23	0.27	Na ₂ O	0.03
Mg K	6.42	0.6789	9.45	0.23	10.02	15.67	MgO	1.36
Al K	6.00	0.6317	9.51	0.22	9.08	17.96	Al ₂ O ₃	1.23
Si K	9.48	0.6505	14.57	0.24	13.36	31.16	SiO ₂	1.82
K K	0.00	0.9407	0.00	0.00	0.00	0.00	K ₂ O	0.00
Ca K	0.00	0.8943	0.00	0.00	0.00	0.00	CaO	0.00
Ti K	0.00	0.8202	0.00	0.00	0.00	0.00	TiO ₂	0.00
Cr K	0.00	0.8815	0.00	0.00	0.00	0.00	Cr ₂ O ₃	0.00
Mn K	0.00	0.8187	0.00	0.00	0.00	0.00	MnO	0.00
Fe K	16.92	0.9267	18.26	0.35	8.42	23.49	FeO	1.14
O			36.57	0.43	58.90			8.00
Итого			88.55					

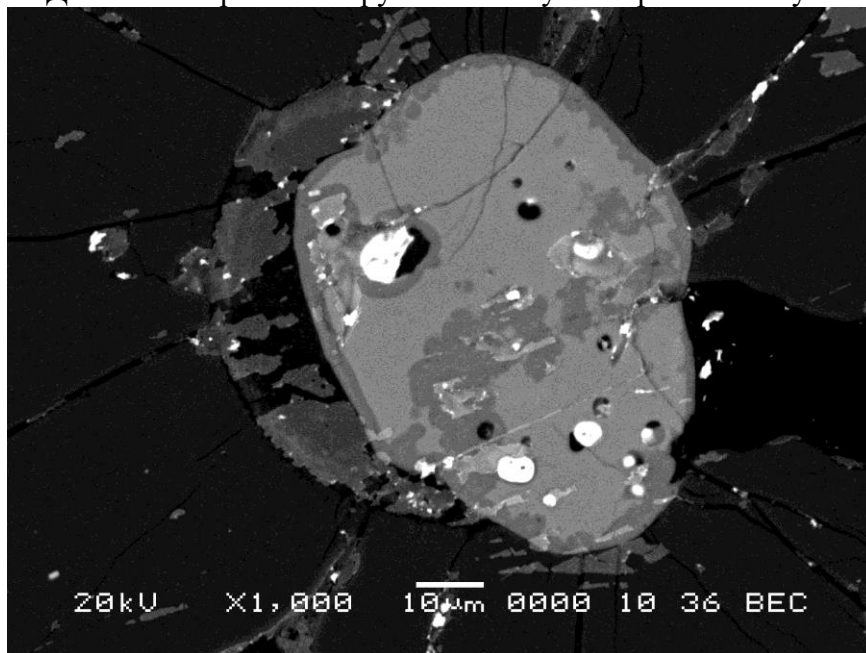
Ответ: Нет.

ЗАДАНИЕ 3. Можно ли считать достоверными значения гафния в данном анализе?

Элемент	Усл.	Интенсивность	Весовой %	Весовой %	Атомный%	Соед.%	Формула	Число
	Конц.	Попр.		Сигма				Ионов
Al K	0.11	0.8656	0.11	0.08	0.13	0.21	Al ₂ O ₃	0.02
Si K	14.33	0.9386	13.85	0.29	15.50	29.62	SiO ₂	1.87
Ca K	0.00	0.8226	0.00	0.00	0.00	0.00	CaO	0.00
Fe K	0.62	0.9873	0.57	0.14	0.32	0.73	FeO	0.04
Sr L	0.89	0.8409	0.96	0.61	0.34	1.13	SrO	0.04
Zr L	39.45	0.7229	49.50	0.71	17.06	66.86	ZrO ₂	2.06
Hf L	1.00	0.7348	1.23	0.52	0.22	1.45	HfO ₂	0.03
Pb M	0.00	0.4715	0.00	0.00	0.00	0.00	PbO	0.00
Th M	0.00	0.5840	0.00	0.00	0.00	0.00	ThO ₂	0.00
U M	0.00	0.5864	0.00	0.00	0.00	0.00	UO ₃	0.00
O			33.79	0.62	66.42			8.00
Итого			100.00					

Ответ: Да.

ЗАДАНИЕ 4. Проанализируйте основную метрологическую информацию на фотографии.



Ответ: Тысячекратное увеличение, шкала измерения равна 10 микрометрам.

ЗАДАНИЕ 5. Можно ли считать достоверным содержание алюминия в этом анализе?

Элемент	Усл.	Интенсивность	Весовой %	Весовой %	Атомный%
	Конц.	Попр.		Сигма	
Al K	0.26	0.7217	0.39	0.11	0.59
S K	45.94	0.9877	50.04	0.41	63.34
Cr K	3.04	0.9516	3.43	0.19	2.68
Fe K	39.31	1.0027	42.18	0.41	30.65
Ni K	3.22	0.8741	3.96	0.29	2.74
Итого			100.00		

Ответ: Да.

Б1.В.ДВ.05.01 Микропалеонтология

1) закрытые задания (тестовые, средний уровень сложности):

ЗАДАНИЕ 1. В каких условиях микроскопические остатки организмов сохраняются наилучшим образом?

- **в донных осадках водных бассейнов;**
- в речных отложениях;
- в отложениях пустынь;
- в ледниках.

Б1.В.ДВ.08.01 Объемное моделирование рудных систем

1) закрытые задания (тестовые, средний уровень сложности):

ЗАДАНИЕ 1. Внутренний формат табличных данных Micromine (несколько вариантов)

- **DAT;**
- **STR;**
- DBF;
- MDB.

ЗАДАНИЕ 2. Исходные данные опробования, содержащие лабораторные коды (>, <, следы, ns, na, ...), заносятся в поле таблицы типа ...

- **числовое;**
- символьное;
- вещественное;
- форматированное.

ЗАДАНИЕ 3. При оценке содержаний данные опробования координатно определяются ...

- **серединой интервала опробования;**
- кровлей интервала опробования;
- подошвой интервала опробования;
- целиком отрезком опробования.

ЗАДАНИЕ 4. Ошибки объектов каркасного типа? (несколько)

- **самопересечение;**
- **замкнутость;**
- незамкнутость;
- наложение.

ЗАДАНИЕ 5. Типы внутренних данных Micromine (несколько)

- **Сеточная поверхность;**
- **ЦМП;**
- **Стринг;**
- Грид;
- Мультипатч;
- XML.

Б1.В.ДВ.08.02 Объемное моделирование пластовых систем

1) закрытые задания (тестовые, средний уровень сложности):

ЗАДАНИЕ 1. Внутренний формат табличных данных Micromine (несколько вариантов)

- **DAT;**
- **STR;**
- DBF;
- MDB.

ЗАДАНИЕ 2. Исходные данные опробования, содержащие лабораторные коды (>, <, следы, ns, na, ...), заносятся в поле таблицы типа ...

- **числовое;**
- символьное;
- вещественное;
- форматлируемое.

ЗАДАНИЕ 3. При оценке содержаний данные опробования координатно определяются ...

- **серединой интервала опробования;**
- кровлей интервала опробования;
- подошвой интервала опробования;
- целиком отрезком опробования.

ЗАДАНИЕ 4. Ошибки объектов каркасного типа? (несколько)

- **самопересечение;**
- **замкнутость;**
- незамкнутость;
- наложение.

ЗАДАНИЕ 5. Типы внутренних данных Micromine (несколько)

- **Сеточная поверхность;**
- **ЦМП;**
- **Стринг;**
- Грид;
- Мультипатч;
- XML.

ПК-7 Обладает готовностью применять правила обеспечения безопасности технологических процессов, а также персонала при проведении работ в полевых условиях, на горных предприятиях, промыслах и в лабораториях.

Период окончания формирования компетенции: 5 семестр

Перечень дисциплин (модулей), практик, участвующих в формировании компетенции:

– Дисциплины (модули) (блок 1):

- Б1.В.04 Техника безопасности при ведении геологоразведочных работ (5 семестр).

Перечень заданий для проверки сформированности компетенции:

Б1.В.04 Техника безопасности при ведении геологоразведочных работ

1) закрытые задания (тестовые, средний уровень сложности):

ЗАДАНИЕ 1. Все ли работники маршрутной группы должны знать линию намеченного маршрута?

- **да**
- нет
- только старший группы
- линию намеченного маршрута должен знать только человек с компасом

ЗАДАНИЕ 2. Разрешается ли проведение маршрутов в ночное время?

- _____ Д
- а _____
- _____ Н
- ет _____
- _____ З
- апрещено, кроме маршрутов в районах Крайнего Севера и Арктики в период полярного дня**
- _____ Р
- азрешено по особому распоряжению начальника геологической партии

ЗАДАНИЕ 3. Разрешено ли проведение одиночных маршрутов в горнотаежных, малонаселенных и ненаселенных районах?

- разрешено
- **запрещено**
- разрешено при острой необходимости
- разрешено по особому распоряжению начальника геологической партии

ЗАДАНИЕ 4. Разрешается ли выход в маршрут без необходимого снаряжения, предусмотренного для данного района или местности?

- разрешается
- **запрещается**
- разрешается, если есть вероятность, что снаряжение может не потребоваться в маршруте
- разрешено по особому распоряжению начальника геологической партии

ЗАДАНИЕ 5. Следует ли прекратить передвижение по снежному лавиноопасному склону во время снегопада?

- **да, и на 2 - 3 дня после снегопада, пока свежавывпавший снег уплотнится или свалится вниз**
- нет
- можно не прекращать, все зависит от направления ветра
- только при снежной буре

ЗАДАНИЕ 6. При работе или передвижении по дну ущелий в случае приближения селя следует?

- хорошенько осмотреться
- **немедленно уйти на склон ущелья**
- продолжить работу или передвижение
- прекратить работу или движение и оставаться на месте

ЗАДАНИЕ 7. При переходах торфяных болот, образовавшихся на месте бывших озер, ходьба «след в след»?

- **запрещается**
- разрешается
- разрешается, при взаимной страховке веревкой
- разрешается, при наличии шеста

ЗАДАНИЕ 8. Работа в оврагах в случае внезапных грозовых ливней?

- должна быть продолжена
- **должна быть немедленно прекращена, а люди удалены в безопасное место**
- может быть продолжена до подхода видимого селевого потока
- может быть продолжена при наличии зонтиков или плащ-палаток у каждого работника

ЗАДАНИЕ 9. Что запрещается при переправе через реки?

- переходить реку с некоторым отклонением вверх по течению
- переправы вброд при температуре воды выше +12 °С
- переправляться вброд в обуви, надетой на босую ногу
- **переправы на отдельных бревнах и плохо связанных плотках**

ЗАДАНИЕ 10. Разрешается ли передача сигнала (команд) путем натяжения провода при электроразведочных работах?

- разрешена
- **запрещена**
- разрешена, при отключенном электропитании
- разрешена, при наличии разработанного инструктажа по технике безопасности

ЗАДАНИЕ 11. Разрешается ли осуществлять спуск в шурф (дудку) одновременно двух и более пробоотборщиков?

- разрешается
- **запрещается**
- разрешается при глубине шурфа до 5 метров

ЗАДАНИЕ 12. Минимально допустимая толщина речного льда для передвижения человека составляет?

- 5 см
- **7 см**
- 13 см
- 34 см

ЗАДАНИЕ 13. Минимально допустимая толщина льда для передвижения автомобиля с грузом массой 3,5 тонн составляет?

- 56 см
- 90 см
- 13 см
- **34 см**

ЗАДАНИЕ 14. Минимально допустимая толщина льда для передвижения человека, автомобилей с грузом массой 3,5 и 10 тонн составляет?

- **56 см**
- 70 см
- 83 см
- 40 см

ЗАДАНИЕ 15. Скорость движения автомобилей и тракторов по ледяной переправе должна быть не более?

- 5 км/ч
- 50 км/ч
- **10 км/ч**
- 30 км/ч

ЗАДАНИЕ 16. При передвижении по закарстованным площадям следует:

- **обходить блюдцеобразные и воронкообразные впадины**
- производить обследование вновь обнаруженных карстовых пустот
- производить работы в пещерах непосредственно после сильных дождей

ЗАДАНИЕ 17. Управление, обслуживание и ремонт механизмов и оборудования (буровые станки, подъемными механизмами, двигатели, компрессоры) может производиться?

- **лицами, имеющими на это право, подтвержденное соответствующими документами**
- всеми работниками, имеющими водительское удостоверение
- старшими смены
- геологами, техниками-геологами и геофизиками

ЗАДАНИЕ 18. Расстояние от буровой установки до жилых и производственных помещений, охранных зон железных и шоссейных дорог, инженерных коммуникаций, линий электропередач должно быть не менее:

- **высоты вышки (мачты) плюс 10 метров**
- 20 метров
- 50 метров
- высоты вышки (мачты) плюс 30 метров

ЗАДАНИЕ 19. Расстояние от буровой установки до магистральных нефте- и газопроводов должно быть не менее:

- высоты вышки (мачты) плюс 10 метров
- 20 метров
- **50 метров**
- высоты вышки (мачты) плюс 30 метров

ЗАДАНИЕ 20. Сигнальные огни на вышках и мачтах буровых установок должны быть установлены в случаях:

- **в местах возможного пролета самолетов и вертолетов на низких высотах**
- при работе в условиях ограниченной видимости (туман, сильный дождь)
- во время работы в условиях полярной ночи
- во всех перечисленных случаях

ЗАДАНИЕ 21. Какой запас прочности должен иметь талевый канат по отношению к максимальной проектной нагрузке?

- 5-кратный

- 2-кратный
- **3-кратный**
- 10-кратный

ЗАДАНИЕ 22. Какой запас прочности должен иметь желоночный канат по отношению к максимальной проектной нагрузке?

- 5-кратный
- **12,5-кратный**
- 3-кратный
- 10-кратный

ЗАДАНИЕ 23. При нахождении подъемного инструмента в крайне нижнем положении на барабане лебедки должно оставаться не менее?

- 10 витков каната
- **3 витков каната**
- 5 витков каната
- 1 витка каната

ЗАДАНИЕ 24. Расстояние от передвигаемой вышки (мачты) до тягачей должно быть не менее?

- 10 метров
- 15 метров
- **высоты вышки (мачты) плюс 5 метров**
- высоты вышки (мачты) плюс 10 метров

ЗАДАНИЕ 25. Допускается ли нахождение людей на передвигаемых буровых установках?

- нет
- да
- **только в кабине водителя самоходной установки**

ЗАДАНИЕ 26. В каких случаях вышка или мачта буровой установки должна осматриваться и при необходимости ремонтироваться?

- до начала и после передвижки без разборки,
- до начала и после спуска колонны обсадных труб,
- после ветра в 6 баллов для открытой местности и 8 баллов для лесной и таежной местности,
- после открытых нефтегазопроявлений
- **во всех перечисленных случаях**

ЗАДАНИЕ 27. В каких случаях канат, применяемый для спускоподъемных операций, должен быть забракован и заменен новым?

- одна прядь каната оборвана
- на длине шага свивки каната диаметром до 20 мм число оборванных проволок составляет 5 %, а каната диаметром свыше 20 мм – более 10 %
- износ по диаметру каната составляет более 10 %
- **во всех перечисленных случаях**

ЗАДАНИЕ 28. Разрешен ли спуск в подземные горные выработки без индивидуального источника света?

- **нет**
- да
- разрешен только в составе группы

ЗАДАНИЕ 29. Разрешается ли разбуривать донные части шпуров, оставшиеся после взрыва?

- **нет**
- да
- только после их осмотра взрывником и получения его разрешения

ЗАДАНИЕ 30. Сколько часов нормального непрерывного горения должны обеспечивать аккумуляторные светильники, выдаваемые работникам?

- не менее 5 часов
- **не менее 10 часов**
- не менее 24 часов
- не менее 16 часов

2) открытые задания (тестовые, повышенный уровень сложности):

ЗАДАНИЕ 1. Поиски группы, не вернувшейся из однодневного маршрута после истечения контрольного срока возвращения, должны быть начаты не позднее чем через?

Ответ: 12 часов

ЗАДАНИЕ 2. Поиски группы, не вернувшейся из многодневного маршрута после истечения контрольного срока возвращения, должны быть начаты не позднее чем через?

Ответ: 24 часа

ЗАДАНИЕ 3. Подъем и спуск по крутым склонам и осыпям должен производиться?

Ответ: длинными зигзагами

ЗАДАНИЕ 4. В какое время суток необходимо проходить места опасные в отношении снежных карнизов?

Ответ: рано утром, когда снег скован морозами

ЗАДАНИЕ 5. При признаке лесного пожара (запах гари, бег зверей или полет птиц в одном направлении) маршрутная группа должна?

Ответ: выйти к ближайшей речной долине или большой поляне

ЗАДАНИЕ 6. Скорость движения транспортных средств в процессе смотки-размотки сейсмокос должна составлять?

Ответ: не более 10 км/ч на равнинной местности, а по сильно пересеченной местности – не более 5 км/ч

ЗАДАНИЕ 7. Какое расстояние должно быть между двумя пробоотборщиками при их одновременной работе?

Ответ: не менее 1,5 метра

ЗАДАНИЕ 8. На какую глубину разрешается проходка открытых горных выработок с отвесными бортами без крепления в устойчивых породах?

Ответ: на глубину не более 2 метров

ЗАДАНИЕ 9. На какую глубину разрешается проходка открытых горных выработок с отвесными бортами без крепления в условиях многолетней мерзлоты в зимний период?

Ответ: на глубину не более 3 метров

ЗАДАНИЕ 10. Разрешается ли пробный переход одного человека с целью определения прочности льда при выборе места переправы?

Ответ: нет

ЗАДАНИЕ 11. При работе в пустынных и полупустынных районах минимальный переходящий запас воды (в литрах) на каждого человека составляет?

Ответ: 10 литров

ЗАДАНИЕ 12. Перед пуском механизмов должен ли быть подан предупредительный сигнал (звуковой, световой, условным знаком)?

Ответ: да

ЗАДАНИЕ 13. Предусмотрена ли установка ограждения перилами приемного моста (настила) буровой установки при его высоте в 0,6 метра?

Ответ: нет

ЗАДАНИЕ 14. Верно ли утверждение, что установку (снятие) талевой оснастки и кронблока мачты, не имеющей кронблочной площадки, разрешается производить только при горизонтально расположенной мачте, за исключением телескопических мачт, позволяющих опускать их верхнюю часть?

Ответ: да

ЗАДАНИЕ 15. Разрешено ли передвижение буровых установок при скорости ветра свыше 8-10 м/с.

Ответ: нет

ЗАДАНИЕ 16. Разрешено ли бурить шнеками, имеющими трещины и надрывы на трубе или на спирали шнека?

Ответ: нет

ЗАДАНИЕ 17. Разрешено ли очищать шнеки от шлама во время вращения?

Ответ: нет

ЗАДАНИЕ 18. Разрешен ли спуск в подземные горные выработки без самоспасателя?

Ответ: нет

ЗАДАНИЕ 19. Разрешается ли разводить открытый огонь в подземных выработках?

Ответ: нет

ЗАДАНИЕ 20. Сколько человек должны посылаться в выработки (забои), находящиеся за пределами зоны непосредственной слышимости?

Ответ: не менее двух

3) открытые задания (ситуационные задачи, средний уровень сложности):

ЗАДАНИЕ 1. Что запрещено при размещении полевого лагеря?

Очищение площадки под лагерь выжиганием, оставлять в палатках и вагончиках без постоянного присмотра источники открытого огня, перемещение лагеря на новое место без уведомления отсутствующих работников о точном местоположении нового лагеря

ЗАДАНИЕ 2. Что должен иметь с собой каждый работник при проведении маршрута?

Нож, индивидуальный перевязочный пакет (пакет перевязочный медицинский), запасную коробку спичек в непромокаемом чехле

ЗАДАНИЕ 3. Работники, потерявшие в маршруте ориентировку, должны?

прекратить движение по маршруту, выйти на ближайшее открытое место и после этого оставаться на месте. При этом необходимо разводить дымовые сигнальные костры, подавать сигналы

ЗАДАНИЕ 4. Что запрещено при работе в горной местности?

При подъеме по крутым склонам использование огнестрельное оружие в качестве опоры, Сбрасывать камни и отваливать неустойчивые глыбы. Перепрыгивать через трещины в леднике шириной более 1 метра

ЗАДАНИЕ 5. Что запрещено при переправе через реки?

Переправы вброд при температуре воды ниже +12 °С при ширине реки более 20 метров. Переправляться вброд в обуви, надетой не на босую ногу. Переправы на отдельных бревнах и плохо связанных плотках. Переправы с использованием неисправных средств и в условиях, не гарантирующих безопасность участников переправы. Переправы на весельных лодках по рекам, имеющим скорость течения воды свыше 2 м/с.

ЗАДАНИЕ 6. Что запрещено при работе в лесу?

Передвигаться по участкам леса с сухостойными деревьями во время сильного ветра, передвигаться и укрываться во время грозы под высокими и отдельно стоящими деревьями. Курить во время передвижения

ЗАДАНИЕ 7. В каких местах запрещена работа с невзрывными источниками сейсмических колебаний?

На замерзшей поверхности-водоемов и болот, опасных по провалам, на участках возможных обвалов, осыпей, обрушений, вблизи неубранных сухостойных и гнилых деревьев, в пределах охранных зон объектов хозяйственной деятельности без согласования с владельцем объекта.

ЗАДАНИЕ 8. При каких обстоятельствах выполнение геофизических работ должно быть приостановлено?

При сильном поглощении бурового раствора (с понижением уровня более 15 м/ч), при возникновении затяжек кабеля, неоднократных остановках скважинных снарядов при спуске, при ухудшении метеоусловий, снижении видимости менее 20 метров, усилении ветра до штормового и более 20 м/с, сильном обледенении

ЗАДАНИЕ 9. При каких условиях запрещено ведение сейсмических работ на море?

При волнении моря свыше 4 баллов, ночью, в сумерках и тумане

ЗАДАНИЕ 10. После каких мероприятий разрешается работа и передвижение по льду?

Движение по льду или работа на нем разрешается руководителем подразделения после обследования состояния ледяного покрова, определения его прочности, ограждения опасных мест с установкой необходимых указательных знаков (вехи, дорожные знаки, сигнальные огни).

ПК-8 Обладает готовностью применять основные принципы рационального использования природных ресурсов и защиты окружающей среды.

Период окончания формирования компетенции: 9 семестр

Перечень дисциплин (модулей), практик, участвующих в формировании компетенции:

– Дисциплины (модули) (блок 1):

- Б1.Б.16 Основы гидрогеологии (5 семестр);
- Б1.Б.18 Основы инженерной геологии (6 семестр);
- Б1.В.ДВ.07.01 Правовые основы недропользования (9 семестр);
- Б1.В.ДВ.07.02 Экономические основы недропользования (9 семестр).

Перечень заданий для проверки сформированности компетенции:

Б1.Б.16 Основы гидрогеологии

1) закрытые задания (тестовые, средний уровень сложности):

ЗАДАНИЕ 1. Единицей измерения коэффициента проницаемости пород является -.

- м/сут, м/час, м/с
- **м², дарси**
- см/сут, см/час, см/с

ЗАДАНИЕ 2. Водопроницаемость горных пород определяется их:

- **активной скважностью**
- минеральным составом
- генезисом

ЗАДАНИЕ 3. Фильтрация подземных вод – это движение под действием силы тяжести или градиента давления:

- **гравитационных вод**
- капиллярных вод
- атмосферных вод

ЗАДАНИЕ 4. По направлению движения подземных вод величина напора:

- не изменяется
- увеличивается
- **уменьшается**

ЗАДАНИЕ 5. Давление на уровень грунтовых вод соответствует:

- гидростатическому
- литостатическому
- **атмосферному**

ЗАДАНИЕ 6. Минерализация межпластовых вод по мере увеличения глубины их залегания:

- **увеличивается**
- уменьшается
- не изменяется

ЗАДАНИЕ 7. Линии, соединяющие точки с одинаковыми абсолютными отметками уровня грунтовых вод называются:

- **гидроизогипсы**
- гидроизопъезы

- гидроизобары

ЗАДАНИЕ 8. Недостаток водонасыщения зависит от:

- **полной влагоемкости**
- капиллярной влагоемкости
- недостатка упругого водонасыщения

Б1.Б.18 Основы инженерной геологии

1) закрытые задания (тестовые, средний уровень сложности):

ЗАДАНИЕ 1. Причина развития оползней:

- обезвоживание склона
- обводнение склона**
- строительство под склоном

ЗАДАНИЕ 2. Инженерно-геологические процессы и явления, возникающие в вечной мерзлоте:

- солифлюкция, термокарст**
- бугры пучения, морены
- наледи, эрозия

ЗАДАНИЕ 3. Необходимые условия возникновения карста:

- движение подземных вод, возможность растворения и выщелачивания пород**
- трещины в породах, наличие щелочных вод
- инфильтрация поверхностных вод, наличие гипса, известняка

ЗАДАНИЕ 4. Суффозия – это:

- растворение грунтов подземными водами
- выщелачивание грунтов подземными водами
- механический вынос частиц грунта потоком подземных вод**

ЗАДАНИЕ 5. Цель инженерно-геологических изысканий для обоснования рабочей документации:

- оценка инженерно-геологических условий территории для выбора наилучших вариантов расположения строительных площадок
- подготовка необходимого материала для окончательного варианта компоновки объекта
- уточнение и детализация инженерно-геологических условий для отдельных объектов строительства**

ЗАДАНИЕ 6. Задачи инженерно-геологической съемки:

- выделение инженерно-геологических элементов с оценкой расчетных параметров свойств грунтов.**
- уточнение условий залегания и свойств грунтов
- разработка мероприятий по охране окружающей среды

ЗАДАНИЕ 7. Задачи инженерно-геологической разведки:

- оценка условий залегания грунтов и их свойств, грунтов в пределах строительных объектов**
- оценка состава и распространения грунтов разных типов в пределах выбранной площадки строительства

–составление региональных инженерно-геологических карт

ЗАДАНИЕ 8. Негативное воздействие инженерно-геологических изысканий может проявляться в следующем:

- нарушении почвенного покрова, загрязнении подземных вод**
- формировании просадочных деформаций
- образовании провалов земной поверхности

2) открытые задания (тестовые, средний уровень сложности):

ЗАДАНИЕ 1. Грунты, у которых резко нарушается структура под нагрузкой

Ответ: просадочные.

ЗАДАНИЕ 2. Если плотность грунта увеличится, то значение модуля общей деформации

Ответ: возрастет.

ЗАДАНИЕ 3. Значение удельного сцепления равно нулю для

Ответ: песка.

3) темы эссе:

ЗАДАНИЕ 1. Опишите просадочные явления.

ЗАДАНИЕ 2. Опишите инженерно-геологические процессы, возникающие на нефтегазовых месторождениях.

Б1.В.ДВ.07.01 Правовые основы недропользования

Б1.В.ДВ.07.02 Экономические основы недропользования

1) закрытые задания (тестовые, средний уровень сложности):

ЗАДАНИЕ 1. Что представляют собой общие издержки производства?

- _____ **з**
- атраты, связанные с использованием всех ресурсов и услуг для производства продукции**
- _____ **я**
- вные (внешние) издержки**
- _____ **н**
- еявные (внутренние) издержки, включая нормальную прибыль**
- _____ **з**
- атраты товаропроизводителя, связанные с приобретением потребительских товаров длительного пользования**

ЗАДАНИЕ 2. Не характеризуют экономические ресурсы:

- _____ **П**
- редпринимательство**
- _____ **Д**
- еньги**
- _____ **Т**
- руд**
- _____ **К**
- апитал**

ЗАДАНИЕ 3. Что понимается под чистым экспортом?

- _____ р
азность между выручкой от экспорта продукции и затратами на ее производство
- _____ с
альдо между экспортом и импортом
- _____ д
оля экспорта в общем объеме производства
- _____ д
оля импорта в общем объеме потребляемой продукции внутри страны

ЗАДАНИЕ 4. Не характеризует предмет экономической теории:

- _____ у
довлетворение потребностей
- _____ о
бщественное признание
- _____ и
спользование ресурсов
- _____ п
оведение людей

ЗАДАНИЕ 5. Назовите, что представляет собой экономический интерес:

- _____ с
тремление людей к удовлетворению своих потребностей
- _____ с
тремление работать на благо общества
- _____ с
тремление произвести продукт для других
- _____ в
се перечисленное

ЗАДАНИЕ 6. По мнению А. Смита основным стимулом экономической активности человека является:

- _____ з
абота о ближнем
- _____ с
тремление удовлетворить потребности других
- _____ о
бщественный интерес
- _____ ч
астный интерес

ЗАДАНИЕ 7. Что обеспечивает эффективность экономики?

- _____ п
олная занятость
- _____ и
ли полная занятость, или полное использование других ресурсов
- _____ п
олное использование производственных ресурсов
- _____ и
полная занятость, и полное использование других ресурсов

ЗАДАНИЕ 8. Показатель капиталоемкости отражает:

- _____ О
тношение авансированного капитала к себестоимости
- _____ О
тношение авансированного капитала к объему произведенной продукции
- _____ О
тношение оборотных фондов к объему производства
- _____ С
уммарный объем произведенной продукции в денежном выражении

ЗАДАНИЕ 9. Показатель капиталоемкости отражает:

- _____ О
тношение в денежном выражении используемых основных фондов к затратам живого труда (к заработной плате)
- _____ О
тношение капитальных затрат к объему выпущенной продукции
- _____ С
реднюю производительность капитала, общий объем продукции в расчете единицу капитала
- _____ О
тношение затрат живого труда к основным фондам

ЗАДАНИЕ 10. Что является товарным продуктом горнорудных предприятий?

- _____ П
лезное ископаемое (руда или горная масса), непосредственно добытое из недр в природном виде или после обработки, придающей потребительские свойства и выполняемой на месте добычи.
- _____ К
онцентрат, полученный при обогащении добытого сырья и используемый как полуфабрикат для дальнейшей переработки в один или несколько товарных продуктов.
- _____ Ч
истый металл, кристаллосырье или иной минеральный продукт, извлекаемый из добываемого сырья в товарном виде уже при первичной переработке.
- _____ В
се вышеперечисленные

ЗАДАНИЕ 11. Какие показатели определяют требования (ТУ, ГОСТ, ОСТ) к сырью:

- _____ С
ебестоимость добычи полезного ископаемого;
- _____ Л
имитные содержания различных компонентов,
- _____ В
еличины физических характеристик (температура плавления, сопротивление сжатию и т.п.).

ЗАДАНИЕ 12. Какие виды полезных ископаемых относятся к техническому сырью?

- _____ Г
рафит, асбест, флюорит
- _____ С
ера, целестин, бораты
- _____ С
текольные пески, вермикулит, гипс
- _____ Ф
осфаты, калийные соли, магниевые соли.

ЗАДАНИЕ 13. Что называется бортовым содержанием?

- _____ М
инимальное содержание в некотором относительно крупном блоке, охарактеризованном совокупностью проб;
- _____ С
одержание полезного компонента, при котором запасы месторождения считаются промышленными;
- _____ М
инимальное содержание компонента, при котором элементарный объем недр может быть отнесен к контуру промышленных запасов;
- _____ М
инимальное промышленное содержание компонента равно величине его содержания в хвостах переработки.

ЗАДАНИЕ 14. Что называется коэффициентом водообильности?

- _____ К
количества воды (в куб. м), которое необходимо откачивать для добычи 1 т полезного ископаемого;
- _____ О
отношение объема воды (в куб. м) к объему тела полезного ископаемого в контуре обрабатываемых запасов;
- _____ К
количества воды (в куб. м), которое необходимо откачивать для проходки 1 м подземной горной выработки.

2) открытые задания (тестовые, повышенный уровень сложности):

ЗАДАНИЕ 1. То, на что направлен труд и из чего в результате получается продукт труда это:

Ответ: Предмет труда

ЗАДАНИЕ 2. В чем заключается главная цель производства?

Ответ: удовлетворение потребностей

ЗАДАНИЕ 3. Извлечение максимальной пользы из имеющегося в наличии – это:

Ответ: экономия

ЗАДАНИЕ 4. То, чем надо пожертвовать для приобретения товара или услуги, называется:

Ответ: Альтернативная стоимость

ЗАДАНИЕ 5. Отношения между людьми по поводу вещей, благ представляют собой:

Ответ: отношения собственности

ЗАДАНИЕ 6. Что не включают в себя правовые отношения собственности?

Ответ: отношения присвоения

ЗАДАНИЕ 7. Кратко охарактеризуйте два концептуальных подхода при создании новых горных предприятий в условиях экономически неосвоенных районов.

Ответ: Градообразующий и Временный.

ЗАДАНИЕ 8. Является ли реклама важным рыночным фактором для продукции горнорудного бизнеса?

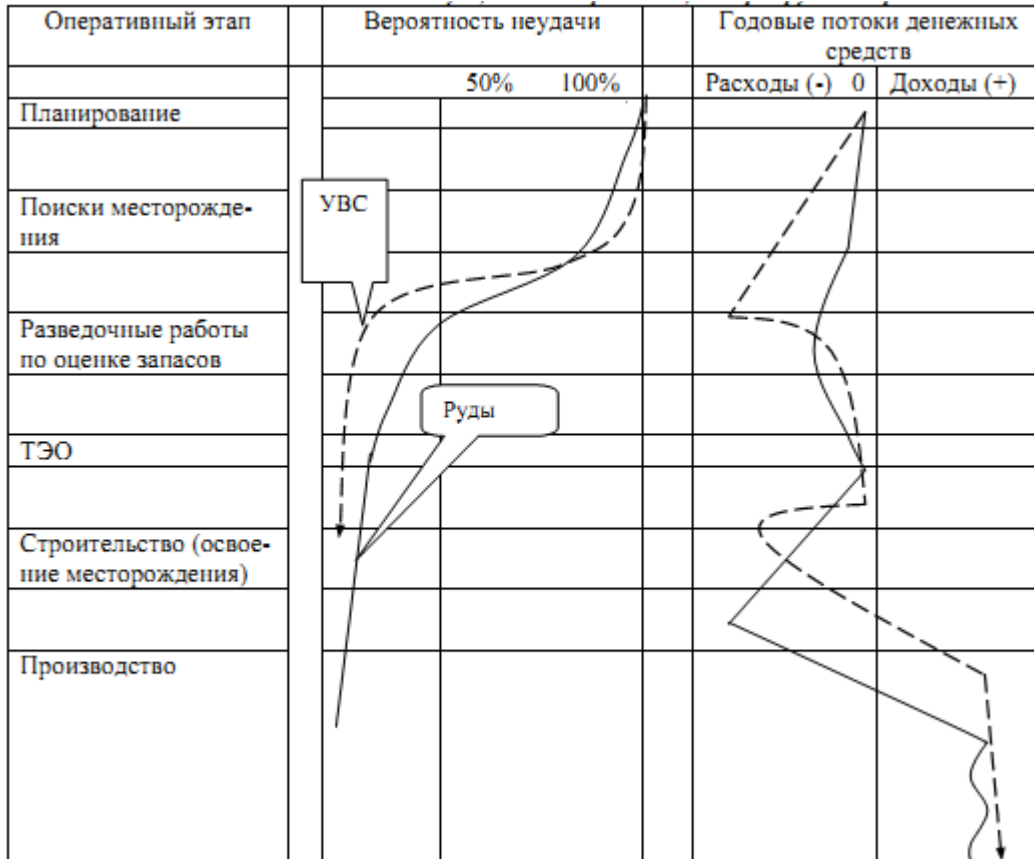
Ответ: Нет, не является.

ЗАДАНИЕ 9. Лизинг, кредит, СРП, акционирование – это:

Ответ: Финансирование горнорудного предприятия.

3) открытые задания (ситуационная задача, средний уровень сложности):

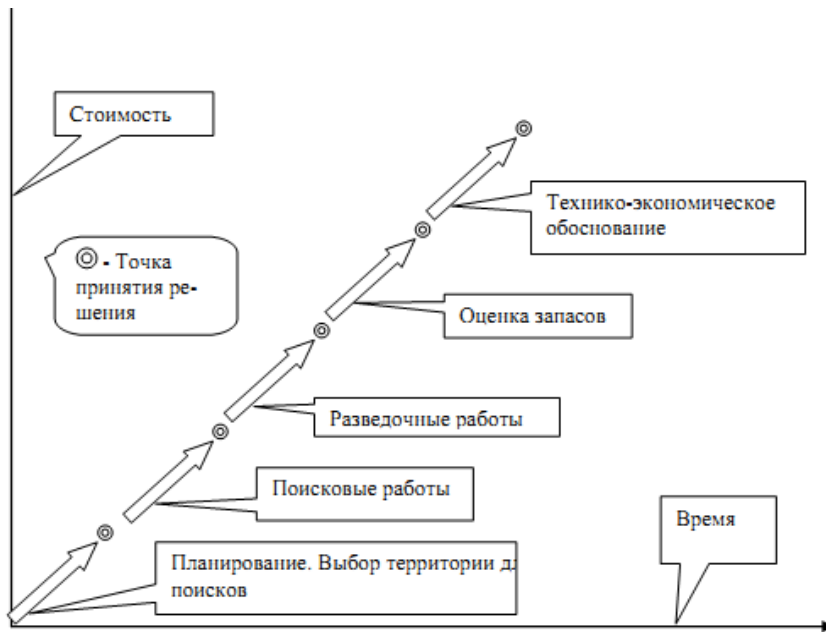
ЗАДАНИЕ 1. Проанализируйте кривую изменения годовых денежных потоков и кривую риска при реализации горнорудного проекта (твердые полезные ископаемые и УВ сырье) и назовите наиболее финансово затратные стадии.



Примечание: УВС – углеводородное сырье.

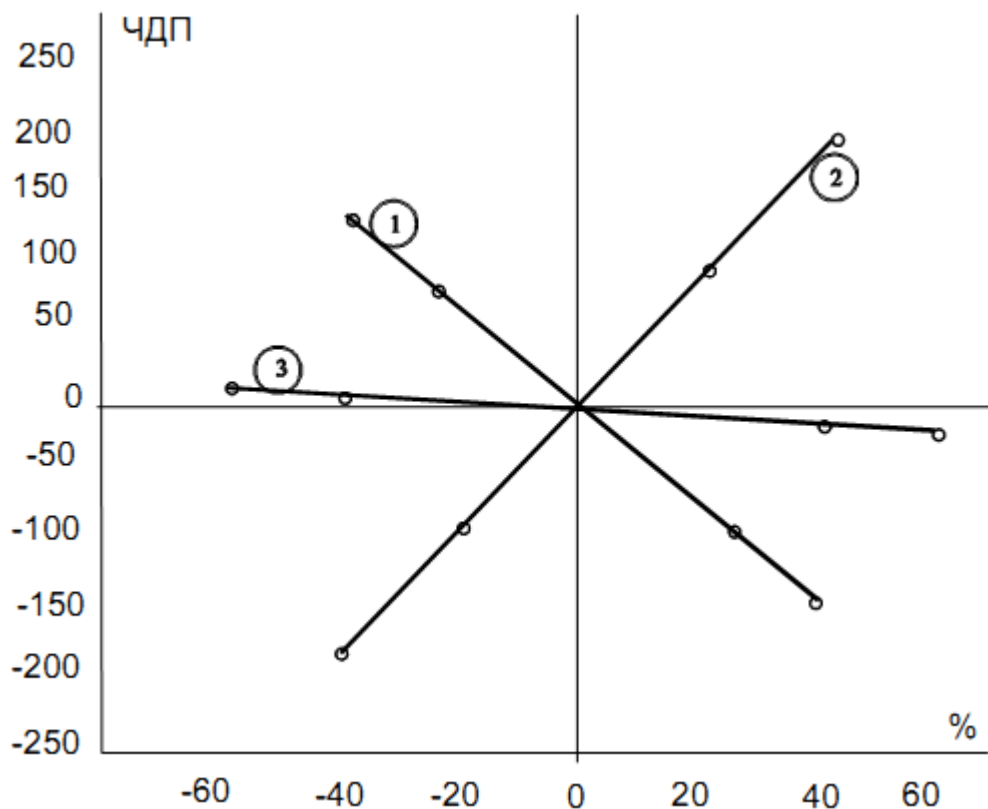
Ответ: Разведка, Строительство.

ЗАДАНИЕ 2. Проанализируйте график этапности реализации горнорудных проектов и назовите стадию ГРР, с которой может быть принято решение о промышленном освоении.



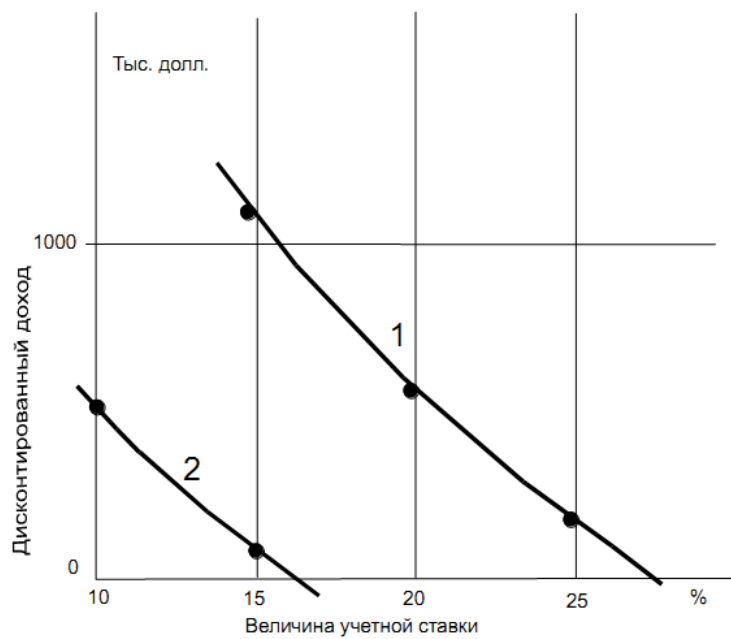
Ответ: Оценка запасов

ЗАДАНИЕ 3. Определите зависимости на лучевой диаграмме чувствительности чистой дисконтированной прибыли к параметрам капитальных затрат (1), годовой прибыли (2) и затрат на рекультивацию (3)



Ответ: 1,3 – обратная, 2 – прямая

ЗАДАНИЕ 4. На графике показана общая зависимость чистого дисконтированного дохода от учетной ставки. Определите ее характер.



Ответ: Обратная связь.