

МИНОБРНАУКИ РОССИИ

**Федеральное государственное бюджетное образовательное учреждение
высшего образования «Воронежский государственный университет»**

УТВЕРЖДЕНО

Ученым советом ФГБОУ ВО «ВГУ»

от *30.04* 2023 г. протокол № *6*

**Основная профессиональная образовательная программа
высшего образования**

01.04.03 Механика и математическое моделирование

Профиль подготовки: Прикладная механика и компьютерное моделирование

Уровень образования: высшее

Квалификация: магистр

Форма обучения: очная

Год начала подготовки: 2023

СОГЛАСОВАНО
Главный конструктор
акционерного общества
«Конструкторское бюро
химавтоматики» Д.Т.Н. профессор
Горохов В.Д.



Утверждение изменений в ОПОП для реализации в 20__/20__ учебном году

ОПОП пересмотрена, обсуждена и одобрена для реализации в 20__/20__ учебном году на заседании ученого совета университета __.__.20__ г. протокол № ____

Заместитель председателя Ученого совета ФГБОУ ВО «ВГУ»

_____ Е.Е. Чупандина

__.__.20__ г.

Содержание

1. Общие положения	4
1.1. Нормативные документы	4
1.2. Перечень сокращений, используемых в ОПОП	4
2. Характеристика профессиональной деятельности выпускника	4
2.1. Общее описание профессиональной деятельности выпускников	4
2.2. Перечень профессиональных стандартов	5
3. Общая характеристика основной профессиональной образовательной программы	5
3.1. Профиль образовательной программы	5
3.2. Квалификация, присваиваемая выпускникам образовательной программы	5
3.3. Объем программы	5
3.4. Срок получения образования	5
3.5. Минимальный объем контактной работы по образовательной программе	6
3.6. Язык обучения	6
3.7. Применение электронного обучения и дистанционных образовательных технологий	6
3.8. Рабочая программа воспитания, календарный план воспитательной работы	6
4. Планируемые результаты освоения ОПОП	6
4.1. Универсальные компетенции выпускников и результаты их достижения	6
4.2. Общепрофессиональные компетенции выпускников и индикаторы их достижения	9
4.3. Профессиональные компетенции выпускников, и индикаторы их достижения	10
5. Структура и содержание ОПОП	12
5.1. Структура и объем ОПОП	12
5.2. Календарный учебный график	12
5.3. Учебный план	12
5.4. Рабочие программы дисциплин, практик	12
5.5. Государственная итоговая аттестация	13
6. Условия осуществления образовательной деятельности	12
6.1. Общесистемные требования	13
6.2. Материально-техническое и учебно-методическое обеспечение образовательной программы	14
6.3. Кадровые условия реализации программы	14
6.4. Финансовые условия реализации программы	15
6.5. Оценка качества образовательной деятельности и подготовки обучающихся	15

1. Общие положения

Основная профессиональная образовательная программа (далее – ОПОП) по направлению подготовки 01.04.03 Механика и математическое моделирование представляет собой комплекс основных характеристик образования (объем, содержание, планируемые результаты) и организационно-педагогических условий (материально-техническое, учебно-методическое, кадровое и финансовое обеспечение), который представлен в виде учебного плана, календарного учебного графика, рабочих программ учебных предметов, курсов, дисциплин (модулей), иных компонентов, оценочных и методических материалов, а также рабочей программы воспитания, календарного плана воспитательной работы, форм аттестации.

1.1. Нормативные документы

- Федеральный закон от 29 декабря 2012 г. № 273 – ФЗ «Об образовании в Российской Федерации»;
- Федеральный государственный образовательный стандарт по направлению подготовки 01.04.03 Механика и математическое моделирование высшего образования, утвержденный приказом Минобрнауки России от 10 января 2018 г. № 13 (далее – ФГОС ВО);
- Приказ Минобрнауки России от 05.04.2017 № 301 «Об утверждении Порядка организации и осуществления образовательной деятельности по образовательным программам высшего образования – программам бакалавриата, программам специалитета, программам магистратуры»;
- Приказ Минобрнауки России от 05.08.2020 № 885/390 «О практической подготовке обучающихся», с изменениями на 18.11.2020;
- Устав ФГБОУ ВО «ВГУ».

1.2. Перечень сокращений, используемых в ОПОП

- ФГОС ВО – федеральный государственный образовательный стандарт высшего образования;
- ФУМО – федеральное учебно-методическое объединение;
- УК – универсальные компетенции;
- ОПК – общепрофессиональные компетенции;
- ПК – профессиональные компетенции;
- ПООП – примерная основная образовательная программа;
- ОПОП – основная профессиональная образовательная программа;
- ОТФ – обобщенная трудовая функция;
- ТФ – трудовая функция;
- ТД – трудовое действие;
- ПС – профессиональный стандарт.

2. Характеристика профессиональной деятельности выпускников

2.1. Общее описание профессиональной деятельности выпускников

Области профессиональной деятельности, в которых выпускники, освоившие программу магистратуры, могут осуществлять профессиональную деятельность:

- 25 Ракетно-космическая промышленность?
- 40 Сквозные виды профессиональной деятельности/

Сферами профессиональной деятельности, в которых выпускники, освоившие программу, могут осуществлять профессиональную деятельность, являются:

- научные исследования;

- проектирование, разработка и тестирование программного обеспечения.

Выпускники могут осуществлять профессиональную деятельность и в других областях и (или) сферах профессиональной деятельности при условии соответствия уровня их образования и полученных компетенций требованиям к квалификации работника.

В рамках освоения программы магистратуры выпускники готовятся к решению задач профессиональной деятельности следующих типов:

- научно-исследовательский – основной;
- проектно-технологический.

Основными объектами профессиональной деятельности выпускников являются:

- изучение новых научных результатов, научной литературы и научно-исследовательских проектов в соответствии с профилем профессиональной деятельности; исследование и разработка моделей, методов, алгоритмов, программ, инструментальных средств по тематике проводимых научно-исследовательских проектов; разработка научно-технических отчётов и пояснительных записок; разработка научных обзоров, составление рефератов и библиографии по тематике проводимых исследований, разработка презентаций; участие в работе научных семинаров, научно-технических конференций; подготовка публикаций в научно-технических журналах;
- разработка и исследование математических, информационных и имитационных моделей по тематике выполняемых опытно-конструкторских и прикладных работ;
- объекты машиностроительного производства, элементы летательных аппаратов (ЛА) в ракетно-космической технике (РКТ);
- программное обеспечение научно-исследовательских и опытно-конструкторских разработок;
- научно-исследовательские разработки в области анализа прочности машиностроительных конструкций, объектов РКТ;
- методы и средства для проведения вычислительного эксперимента и анализа полученных результатов.

2.2. Перечень профессиональных стандартов

Перечень используемых профессиональных стандартов, соотнесенных с федеральным государственным образовательным стандартом по направлению подготовки/специальности 01.04.03 Механика и математическое моделирование и используемых при формировании ОПОП, приведён в Приложении 1.

Перечень обобщённых трудовых функций и трудовых функций, имеющих отношение к профессиональной деятельности выпускника данной образовательной программы, представлен в Приложении 2.

3. Общая характеристика основной профессиональной образовательной программы

3.1. Профиль образовательной программы

Профиль образовательной программы в рамках направления подготовки – прикладная механика и компьютерное моделирование.

3.2. Квалификация, присваиваемая выпускникам образовательной программы

Квалификация, присваиваемая выпускникам образовательной программы: магистр.

3.3. Объем программы

Объем программы составляет 120 зачетных единиц, вне зависимости от применяемых образовательных технологий, реализации программы по индивидуальному учебному плану.

Объем программы, реализуемый за один учебный год, составляет 60 з.е. вне зависимости от применяемых образовательных технологий, при реализации программы по индивидуальному учебному плану (за исключением ускоренного обучения) – не более 70 з.е., а при ускоренном обучении – не более 80 з.е.

3.4. Срок получения образования

Срок получения образования составляет 2 года.

3.5. Минимальный объем контактной работы

Минимальный объем контактной работы по образовательной программе составляет 720 академических часов.

3.6. Язык обучения

Программа реализуется на русском языке.

3.7 Применение электронного обучения и дистанционных образовательных технологий (в соответствии с ФГОС) Реализация программы возможна с применением электронного обучения, дистанционных образовательных технологий в электронной информационнообразовательной среде (ЭИОС) университета и с использованием массовых открытых онлайн курсов (МООК), размещенных на открытых образовательных платформах.

3.8 Рабочая программа воспитания, календарный план воспитательной работы представлены в Приложении 7.

4. Планируемые результаты освоения ОПОП

4.1 Универсальные компетенции выпускников и индикаторы их достижения

В результате освоения программы магистратуры у выпускника должны быть сформированы следующие универсальные компетенции

Таблица 4.1

Категория универсальных компетенций	Код	Формулировка компетенции	Код и формулировка индикатора достижения универсальной компетенции
Системное и критическое мышление	УК-1	Способен осуществлять критический анализ проблемных ситуаций на основе системного подхода, выработать стратегию действий	УК-1.1. Определяет пробелы в информации, необходимой для решения проблемной ситуации; УК-1.2. Критически оценивает надежность источников информации, работает с противоречивой информацией из разных источников; УК-1.3. Рассматривает возможные варианты решения задачи, оценивая достоинства и недостатки.
Разработка и реализация проектов	УК-2	Способен управлять проектом на всех этапах его жизненного цикла	УК-2.1. Формулирует конкретную, специфичную, измеримую во времени и пространстве цель, а также определяет дорожную карту движения к цели, исходя из имеющихся ресурсов и ограничений. УК-2.2. Составляет иерархическую структуру работ, распределяет по задачам финансовые и трудовые ресурсы, использует актуальное программное обеспечение. УК-2.3. Проектирует смету и бюджет проекта, оценивает эффективность результатов проекта. УК-2.4. Составляет матрицу ответственности и матрицу коммуникаций проекта УК-2.5. Использует гибкие технологии для реализации задач с изменяющимися во времени параметрами.
Командная работа и лидерство	УК-3	Способен организовывать и руководить работой команды, выработывая командную стратегию для достижения поставленной цели	УК-3.1. Планирует организацию работы команды и руководство ею с учетом индивидуально-психологических особенностей каждого ее члена. УК-3.2. Выработывает конструктивную командную стратегию для достижения поставленной цели.
Коммуникация	УК-4	Способен применять современные коммуникативные технологии, в том числе на иностранном(ых) языке(ах), для академического и профессионального взаимодействия	УК-4.1. Выбирает на иностранном языке коммуникативно приемлемые стратегии академического и профессионального общения. УК-4.2. Владеет культурой письменного и устного оформления профессионально ориентированного научного текста на государственном языке РФ. УК-4.3. Умеет вести устные деловые переговоры в процессе профессионального взаимодействия на государственном языке РФ. УК-4.4. Аргументировано и конструктивно отстаивает свои позиции и идеи в академических и профессиональных дискуссиях на государственном языке РФ. УК-4.5. Владеет интегративными коммуникативными умениями в устной и письменной русской и иноязычной речи в ситуациях академического и профессионального общения. УК-4.6. Выбирает на государственном языке коммуникативно приемлемые стратегии академического и профессионального общения
Межкультурное взаимодействие	УК-5	Способен анализировать и учитывать разнообразие культур в процессе межкультурного взаимодействия	УК-5.1. Анализирует важнейшие идеологические и ценностные системы, сформировавшиеся в ходе исторического развития; обосновывает актуальность их использования при социальном и профессиональном взаимодействии.

Категория универсальных компетенций	Код	Формулировка компетенции	Код и формулировка индикатора достижения универсальной компетенции
			<p>УК-5.2. Выстраивает социальное профессиональное взаимодействие с учетом особенностей основных форм научного и религиозного сознания, деловой и общей культуры представителей других этносов и конфессий, различных социальных групп.</p> <p>УК-5.3. Обеспечивает создание недискриминационной среды в процессе межкультурного взаимодействия.</p>
Самоорганизация и саморазвитие (в том числе здоровьесбережение)	УК-6	Способен определять и реализовывать приоритеты собственной деятельности и способы ее совершенствования на основе самооценки	<p>УК-6.1. Оценивает свои личностные ресурсы на основе самодиагностики и самооценки.</p> <p>УК-6.2. Определяет и реализовывает приоритеты своей деятельности и способы ее совершенствования.</p>

4.2. Общепрофессиональные компетенции выпускников и индикаторы их достижения

В результате освоения программы магистратуры у выпускника должны быть сформированы следующие общепрофессиональные компетенции:

Таблица 4.2

Категория компетенций	Код	Формулировка компетенции	Код и формулировка индикатора достижения компетенции
Теоретические и практические основы профессиональной деятельности	ОПК-1	Способен находить, формулировать и решать актуальные проблемы механики и математики	ОПК-1.1 Обладает фундаментальными знаниями в области механики и прикладной математики, этапы разрешения проблемы; методы решения проблемных ситуаций и проблем; ОПК-1.2 Может находить и формулировать проблему в области механики и прикладной математики; решать актуальные и значимые проблемы фундаментальной и прикладной математики ОПК-1.3 Использует методы математического моделирования при анализе глобальных проблем на основе глубоких знаний механики, фундаментальных математических дисциплин и компьютерных наук
	ОПК-2	Способен разрабатывать и применять новые методы математического моделирования в научно-исследовательской и опытно-конструкторской деятельности	ОПК-2.1 Накапливает и систематизирует знания в области современных методов математического и алгоритмического моделирования ОПК-2.2 Анализирует задачу, разрабатывает и применяет новые необходимые методы математического и алгоритмического моделирования для ее решения. ОПК-2.3 Проводит сравнительный анализ полученного решения с аналогами
	ОПК-3	Способен разрабатывать новые методы экспериментальных исследований и применять современное экспериментальное оборудование в профессиональной деятельности	ОПК-3.1 Накапливает и систематизирует знания в области методов экспериментального исследования и современного экспериментального оборудования ОПК-3.2 Модернизирует и разрабатывает новые методы экспериментального исследования и использует современное экспериментальное оборудование для получения необходимых данных ОПК-3.3 Проводит экспериментальные исследования на основе сформулированной физической модели явления с использованием новых методов экспериментальных исследований, проанализировать и обобщить полученные экспериментальные результаты.
	ОПК-4	Способен использовать и создавать эффективные программные средства для решения задач механики	ОПК-4.1 Накапливает и систематизирует знания в области современных информационных технологий,

Категория компетенций	Код	Формулировка компетенции	Код и формулировка индикатора достижения компетенции
			<p>способен использовать программные средства для решения типовых задач</p> <p>ОПК-4.2 Может создавать эффективные программные средства для решения задач науки и техники</p> <p>ОПК-4.3 Использует современные информационные технологии, программные средства для решения задач в профессиональной области</p>
	ОПК-5	Способен использовать в педагогической деятельности знания в области математики и механики, в том числе результаты собственных научных исследований	<p>ОПК-5.1 Грамотно подготавливает публичное выступление, основанное на знаниях в сфере математики и механики</p> <p>ОПК-5.2 Использует в педагогической деятельности результаты научных исследований в сфере математики и механики</p> <p>ОПК-5.3 Популярно и доступно излагает научные основы знаний в сфере механики и математического моделирования для аудитории различного уровня</p>

4.3. Профессиональные компетенции выпускников, установленные вузом, и индикаторы их достижения

В результате освоения программы магистратуры у выпускника должны быть сформированы следующие профессиональные компетенции:

Таблица 4.3

Задача ПД	Объект или область знания	Категория профессиональных компетенций	Код и наименование профессиональной компетенции	Код и наименование индикатора достижения профессиональной компетенции	Основание (ПС, анализ опыта)
Тип задач профессиональной деятельности научно-исследовательский					
<p>Применение фундаментальных знаний, полученных в области математических и (или) естественных наук. Создание, анализ и реализация новых компьютерных моделей в современном естествознании, технике, экономике и управлении</p>	<p>Изучение новых научных результатов, научной литературы и научно-исследовательских проектов в соответствии с профилем профессиональной деятельности; исследование и разработка моделей, методов, алгоритмов, программ, инструментальных средств по тематике проводимых научно-исследовательских проектов;</p>	<p>Теоретические и практические основы профессиональной деятельности</p>	<p>ПК-1. Способен планировать работу и выбирать методы решения исследовательских задач адекватно поставленным целям с учетом широкого понимания профессиональной области и/или области обучения, в том числе на междисциплинарном уровне</p>	<p>ПК-1.1 Проводит информационный поиск для решения исследовательских задач с использованием открытых источников информации и специализированных баз данных. ПК- 1.2 Анализирует и обрабатывает информацию по тематике исследования в выбранной области наук на основании широкого понимания профессиональной области и/или области обучения, в том числе на междисциплинарном уровне. ПК-1.3 Выбирает экспериментальные и расчетно-теоретические методы решения поставленной задачи, исходя из имеющихся материальных и временных ресурсов. ПК-1.4 Формирует (разрабатывает) план проведения научно-исследовательских работ.</p>	<p>40.011 Специалист по научно-исследовательским и опытно-конструкторским разработкам, анализ отечественного опыта</p>

Задача ПД	Объект или область знания	Категория профессиональных компетенций	Код и наименование профессиональной компетенции	Код и наименование индикатора достижения профессиональной компетенции	Основание (ПС, анализ опыта)
	разработка научно-технических отчётов и пояснительных записок; разработка научных обзоров, составление рефератов и библиографии по тематике проводимых исследований, разработка презентаций; участие в работе научных семинаров, научно-технических конференций; подготовка публикаций в научно-технических журналах		ПК-2. Способен проводить исследования, направленные на решение исследовательских задач в рамках реализации научно-технического проекта в области профессиональной деятельности	ПК-2.1. Проводит экспериментальные исследования по заданной тематике, управляя высокотехнологичным оборудованием. ПК-2.2. Проводит расчетно-теоретические исследования по заданной тематике, используя современные ИТ-технологии.	40.011 Специалист по научно-исследовательским и опытно-конструкторским разработкам, ПС 25.048 «Инженер-исследователь по прочности летательных аппаратов в ракетно-космической технике при силовом и температурном воздействии», анализ отечественного опыта.
			ПК-3. Способен обрабатывать, интерпретировать и оформлять результаты проведенных исследований в выбранной области науки	ПК-3.1. Обрабатывает полученные данные с использованием современных методов анализа информации. ПК-3.2. Критически анализирует полученные результаты и интерпретирует в контексте выбранной области профессиональной и/или научной сферы. ПК-3.3. Составляет отчет по результатам НИР и НИОКР в выбранной области науки.	40.011 Специалист по научно-исследовательским и опытно-конструкторским разработкам, анализ отечественного опыта
			ПК-4. Способен представлять научно-технические результаты профессиональному сообществу	ПК-4.1. Готовит публикации по результатам работы в форме тезисов докладов, кратких сообщений и научных статей в научных изданиях. ПК-4.2. Представляет результаты работы в устной форме на русском и английском языке с использованием презентаций на научных семинарах, конференциях различного уровня и/или в рамках дискуссий на научных (научно-практических) мероприятиях.	40.011 Специалист по научно-исследовательским и опытно-конструкторским разработкам, анализ отечественного опыта

Задача ПД	Объект или область знания	Категория профессиональных компетенций	Код и наименование профессиональной компетенции	Код и наименование индикатора достижения профессиональной компетенции	Основание (ПС, анализ опыта)
Тип задач профессиональной деятельности проектно-технологический					
<p>Научное руководство проведением исследований по прочности конструктивных элементов, используемых в различных областях машиностроения;</p> <p>Организация и руководство расчетно-экспериментальными исследованиями прочности элементов при воздействии различного рода силовых нагрузок, с учетом температурных факторов;</p> <p>Составление программ для расчета напряженно-деформированного состояния, прочности простых отдельных элементов на современной вычислительной технике</p> <p>Применение программных комплексов для расчета прочности конструкции</p>	<p>разработка и исследование математических, информационных и имитационных моделей по тематике выполняемых опытно-конструкторских и прикладных работ;</p> <p>объекты машиностроительного производства, элементы летательных аппаратов (ЛА) в ракетно-космической технике (РКТ)</p> <p>программное обеспечение научно-исследовательских и опытно-конструкторских разработок;</p> <p>научно-исследовательские разработки в области анализа прочности машиностроительных конструкций объектов РКТ;</p> <p>методы и средства для проведения вычислительного эксперимента и анализа полученных результатов</p>	<p>Теоретические и практические основы профессиональной деятельности</p>	<p>ПК-5 Способен руководить работами по составлению математических моделей для проведения расчетных работ с использованием современных инженерно-вычислительных комплексов</p>	<p>ПК-5.1 Имеет представление об основных понятиях, разделах и задачах механики, методах математического моделирования, используемых в механике.</p> <p>ПК-5.2 Может разработать план проведения исследований в соответствующей предметной области; способен выбрать эффективные методы решения согласно поставленным прикладным задачам.</p> <p>ПК-5.3 Готов осуществлять руководство проведением исследований в области механики деформируемых тел и сред.</p>	<p>40.011 Специалист по научно-исследовательским и опытно-конструкторским разработкам ,</p> <p>ПС 25.048 «Инженер-исследователь по прочности летательных аппаратов в ракетно-космической технике при силовом и температурном воздействиях»</p>
			<p>ПК-6 Способен организовать расчетно-экспериментальные исследования, необходимые для решения профессиональных задач с учетом потребностей заказчиков</p>	<p>ПК-6.1 Имеет представление об основах организации расчетно-экспериментальных исследований в области математического моделирования, механики сплошных сред.</p> <p>ПК-6.2 Приобретает навыки постановки и решения задач механики сплошных сред, отвечающих требованиям заказчика, с использованием программ 3-D твердотельного моделирования;</p> <p>ПК-6.3 Применяет полученные знания в процессе самостоятельной работы над задачами, поставленными с учетом потребностей заказчиков;</p>	<p>ПС 25.048 «Инженер-исследователь по прочности летательных аппаратов в ракетно-космической технике при силовом и температурном воздействиях»</p>
			<p>ПК-7 Способен организовывать и проводить работы по обработке результатов расчетно-экспериментальных исследований</p>	<p>ПК-7.1 Имеет представление об основных методах проведения экспериментальных исследований процессов деформирования, прочности элементов конструкций, выполненных из современных материалов, методиках обработки полученных результатов.</p> <p>ПК-7.2 Применяет при обработке данных методы анализа экспериментальных результатов, стандартное и оригинальное программное обеспечение</p>	<p>ПС 25.048 «Инженер-исследователь по прочности летательных аппаратов в ракетно-космической технике при силовом и температурном воздействиях»</p>

Задача ПД	Объект или область знания	Категория профессиональных компетенций	Код и наименование профессиональной компетенции	Код и наименование индикатора достижения профессиональной компетенции	Основание (ПС, анализ опыта)
				ПК-7.3 Представляет/ оформляет результаты лабораторных испытаний в соответствии с действующими технологическими регламентами/требованиями	

5. Структура и содержание ОПОП

5.1 Структура и объем ОПОП

ОПОП включает обязательную часть и часть, формируемую участниками образовательных отношений (вариативную).

Образовательная программа магистратуры включает следующие блоки:

Таблица 5.1

Структура программы		Объём программы и ее блоков в зачётных единицах
Блок 1	Дисциплины	69
	в т.ч. дисциплины обязательной части	49
Блок 2	Практика	39
	в т.ч. практики обязательной части	24
Блок 3	Государственная итоговая аттестация	12
Объём программы		120

Матрица соответствия компетенций, индикаторов их достижения и элементов ОПОП приведена в Приложении 3.

В Блок 2 Практика включены следующие виды практик – учебная и производственная. В рамках ОПОП проводятся следующие практики:

- учебная практика, ознакомительная;
- производственная практика, проектная;
- производственная практика, технологическая;
- производственная практика, научно-исследовательская работа.

Формы, способы и порядок проведения практик устанавливаются соответствующим Положением о практической подготовке.

В Блок 3 «Государственная итоговая аттестация» входит выполнение и защита выпускной квалификационной работы.

Объём обязательной части, без учёта объема государственной итоговой аттестации, составляет 60,8 % общего объёма программы магистратуры, что соответствует п. 2.7 ФГОС ВО.

5.2 Календарный учебный график

Календарный учебный график определяет периоды теоретического обучения, практик, НИР, экзаменационных сессий, государственной итоговой аттестации, каникул и их чередования в течение периода обучения, а также сводные данные по бюджету времени (в неделях). Календарный учебный график представлен в Приложении 4.

5.3 Учебный план

Учебный план определяет перечень дисциплин, практик, их объём (в зачётных единицах и академических часах), распределение по семестрам, по видам работ (лекции, практические, лабораторные, самостоятельная работа), наличие курсовых работ, проектов, форм промежуточной аттестации. Учебный план представлен в Приложении 5.

5.4 Рабочие программы дисциплин, практик

Рабочие программы размещены в ЭИОС ВГУ. Каждая рабочая программа содержит оценочные материалы для проведения текущей и промежуточной аттестации обучающихся по дисциплине (модулю), практике.

Аннотации рабочих программ дисциплин представлены в Приложении 8, аннотации рабочих программ практик представлены в Приложении 9.

ФОС по образовательной программе, включающий комплекс заданий различного типа, используемых при проведении оценочных процедур по отдельным дисциплинам (модулям), практикам (текущего контроля / промежуточной аттестации / государственной итоговой (итоговой) аттестации), направленный на оценивание достижения обучающимися результатов освоения ОПОП (сформированности компетенций) представлен в Приложении 10.

5.5 Государственная итоговая аттестация

Государственная итоговая аттестация (ГИА) проводится после освоения обучающимся основной профессиональной образовательной программы в полном объеме.

Порядок проведения, формы, содержание, оценочные материалы, критерии оценки и методические материалы, определяющие процедуры оценивания результатов освоения образовательной программы регламентируется:

- Положением о порядке проведения государственной итоговой аттестации по образовательным программам высшего образования – программам бакалавриата, программам специалитета и программам магистратуры Воронежского государственного университета, утверждённым Учёным советом ВГУ;

- программой государственной итоговой аттестации по образовательной программе, утверждённой Учёным советом факультета прикладной математики, информатики и механики. Программа ГИА размещена в ЭИОС ВГУ.

При формировании программы ГИА совместно с работодателями, объединениями работодателей определены наиболее значимые для профессиональной деятельности результаты обучения в качестве необходимых для присвоения установленной квалификации и проверяемые в ходе ГИА.

6. Условия осуществления образовательной деятельности

6.1 Общесистемные требования

Университет располагает материально-технической базой, соответствующей действующим противопожарным правилам и нормам для проведения всех видов аудиторных занятий, практической и научно-исследовательской работ обучающихся, предусмотренных учебным планом.

Каждый обучающийся в течение всего периода обучения обеспечен индивидуальным неограниченным доступом к электронной информационно-образовательной среде (ЭИОС) университета из любой точки, в которой имеется доступ к информационно-телекоммуникационной сети Интернет, как на территории университета, так и вне её.

ЭИОС университета обеспечивает:

- доступ к учебным планам, рабочим программам дисциплин (модулей), практик, электронным учебным изданиям и электронным образовательным ресурсам, указанным в рабочих программах дисциплин (модулей), практик;

- формирование электронного портфолио обучающегося, в том числе сохранение его работ и оценок за эти работы;

- доступ к электронно-библиотечным системам (электронным библиотекам): Электронно-библиотечной системе «Университетская библиотека online (доступ осуществляется по адресу: <https://biblioclub.ru/>); Электронной библиотеке технического ВУЗа «Консультант студента» (доступ осуществляется по адресу: <https://www.studmedlib.ru/>); Электронно-библиотечной системе «Лань» (доступ осуществляется по адресу: <https://e.lanbook.com/>).

Для дисциплин, реализуемых с применением ЭО и ДОТ электронная информационно-образовательная среда Университета дополнительно обеспечивает:

фиксацию хода образовательного процесса, результатов промежуточной аттестации и результатов освоения программы;

проведение учебных занятий, процедур оценки результатов обучения, реализация которых предусмотрена с применением электронного обучения, дистанционных образовательных технологий;

взаимодействие между участниками образовательного процесса, в том числе синхронное и (или) асинхронное взаимодействия посредством сети "Интернет".

6.2 Материально-техническое и учебно-методическое обеспечение программы

6.2.1 Помещения представляют собой учебные аудитории для проведения учебных занятий, предусмотренных данной программой, оснащены оборудованием, техническими средствами обучения, программными продуктами, состав которых определяется в РПД, РПП. Помещения для самостоятельной работы оснащены компьютерной техникой с возможностью подключения к сети Интернет и обеспечением доступа в электронную информационно-образовательную среду Университета.

6.2.2 Университет обеспечен необходимым комплектом лицензионного и свободно распространяемого программного обеспечения, в том числе отечественного производства (состав определяется в рабочих программах дисциплин (модулей) и подлежит обновлению при необходимости).

6.2.3 Используемые в образовательном процессе печатные издания представлены в библиотечном фонде Университета из расчета не менее 0,25 экземпляра каждого из изданий, указанных в рабочих программах дисциплин (модулей), практик, на одного обучающегося из числа лиц, одновременно осваивающих соответствующую дисциплину (модуль), проходящих соответствующую практику.

6.2.4 Обучающимся обеспечен доступ (удаленный доступ), в том числе в случае применения электронного обучения, дистанционных образовательных технологий, к современным профессиональным базам данных и информационным справочным системам, состав которых определяется в рабочих программах дисциплин (модулей) и подлежит обновлению (при необходимости). Перечень материально-технического оборудования и программного обеспечения, см. в Приложении 6.

6.3 Кадровые условия реализации программы

Реализация программы обеспечивается педагогическими работниками университета, а также лицами, привлекаемыми к реализации программы на иных условиях.

Квалификация педагогических работников Университета отвечает квалификационным требованиям, указанным в квалификационных справочниках, и (или) профессиональных стандартах (при наличии).

85 % численности педагогических работников Университета, участвующих в реализации программы, и лиц, привлекаемых к реализации программы магистратуры на иных условиях (исходя из количества замещаемых ставок, приведенного к целочисленным значениям), ведут научную, учебно-методическую и (или) практическую работу, соответствующую профилю преподаваемой дисциплины, что соответствует п. 4.4.3 ФГОС ВО.

14 % численности педагогических работников Университета, участвующих в реализации программы магистратуры, и лиц, привлекаемых к реализации программы магистратуры на иных условиях (исходя из количества замещаемых ставок, приведенного к целочисленным значениям), являются руководителями и (или) работниками иных организаций, осуществляющими трудовую деятельность в профессиональной сфере, соответствующей профессиональной деятельности, к которой готовятся выпускники (имеют стаж работы в данной профессиональной сфере не менее 3 лет), что соответствует п. 4.4.4 ФГОС ВО.

72 % численности педагогических работников Университета и лиц, привлекаемых к образовательной деятельности Университета на иных условиях (исходя из количества замещаемых ставок, приведенного к целочисленным значениям), имеют ученую степень и (или) ученое звание, что соответствует п. 4.4.5 ФГОС ВО.

6.4 Финансовые условия реализации программы

Финансовое обеспечение реализации программы осуществляется в объеме не ниже значений базовых нормативов затрат на оказание государственных услуг по реализации образовательных программ высшего образования – программ бакалавриата /специалитета/ магистратуры и значений корректирующих коэффициентов к базовым нормативам затрат, определяемых Министерством образования и науки Российской Федерации.

6.5. Оценка качества образовательной деятельности и подготовки обучающихся

Качество образовательной деятельности и подготовки обучающихся по программе определяется в рамках системы внутренней оценки, а также внешней оценки качества образования.

В целях совершенствования программы при проведении регулярной внутренней оценки качества образовательной деятельности и подготовки обучающихся по программе привлекаются работодатели и (или) их объединения, иные юридические и (или) физические лица, включая педагогических работников Университета.

Внутренняя оценка качества образовательной деятельности проводится в рамках текущей, промежуточной и государственной итоговой аттестаций.

В рамках внутренней системы оценки качества образовательной деятельности по программе обучающимся предоставляется возможность оценивания условий, содержания и качества образовательного процесса в целом и отдельных дисциплин и практик.

Система внутренней оценки качества образования реализуется в соответствии с планом независимой оценки качества, утверждённым Учёным советом факультета прикладной математики, информатики и механики.

Внешняя оценка качества образовательной деятельности по программе проводится в рамках процедуры государственной аккредитации с целью подтверждения соответствия образовательной деятельности по программе требованиям ФГОС ВО.

Нормативно-методические документы и материалы, регламентирующие и обеспечивающие качество подготовки обучающихся:

- Положение о текущей аттестации обучающихся по программам высшего образования Воронежского государственного университета, утверждённое Учёным советом ВГУ;
- Положение о проведении промежуточной аттестации обучающихся по образовательным программам высшего образования, утверждённое Учёным советом ВГУ;
- Положение о порядке проведения государственной итоговой аттестации по образовательным программам высшего образования – программам бакалавриата, программам специалитета и программам магистратуры Воронежского государственного университета, утверждённое Учёным советом ВГУ;
- Положение о независимой оценке качества образования в Воронежском государственном университете.

Разработчики ОПОП:

Декан факультета



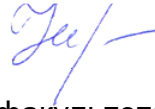
С.Н. Медведев

Руководитель (куратор) программы
заведующий кафедрой МикМ



А.В. Ковалев

Профессор кафедры МикМ



Н.В. Минаева

Программа рекомендована Учёным советом факультета прикладной математики, информатики и механики от 26.05.2023 года, протокол № 9.

**Перечень профессиональных стандартов,
соотнесенных с федеральным государственным образовательным стандартом
направления 01.04.03 Механика и математическое моделирование,
используемых при разработке образовательной программы
«Прикладная механика и компьютерное моделирование»**

№ п/п	Код профессионального стандарта	Наименование профессионального стандарта
25 Ракетно-космическая промышленность		
1.	25.048	Профессиональный стандарт «Инженер-исследователь по прочности летательных аппаратов в ракетно-космической технике при силовом и температурном воздействиях», утвержденный приказом Министерства труда и социальной защиты Российской Федерации от 9 января 2017 года N 7н (зарегистрирован Министерством юстиции Российской Федерации 25 января 2017 г., регистрационный № 45452)
40 Сквозные виды профессиональной деятельности		
2.	40.011	Профессиональный стандарт «Специалист по научно-исследовательским и опытно-конструкторским разработкам», утвержденный приказом Министерства труда и социальной защиты Российской Федерации от 4 марта 2014 г. N 121н (зарегистрирован Министерством юстиции Российской Федерации 21 марта 2014 г., регистрационный № 31692)

**Перечень обобщённых трудовых функций и трудовых функций,
имеющих отношение к профессиональной деятельности выпускника образовательной программы
«Прикладная механика и компьютерное моделирование»
уровня магистратура по направлению подготовки 01.04.03 Механика и математическое моделирование**

Код и наименование профессионального стандарта	Обобщённые трудовые функции			Трудовые функции	
	Код	Наименование	Уровень квалификации	Наименование	Код
40.011 Специалист по научно-исследовательским и опытно-конструкторским разработкам	В	Проведение научно-исследовательских и опытно-конструкторских разработок при исследовании самостоятельных тем	6	Проведение патентных исследований и определение характеристик продукции (услуг)	V/01.6
				Проведение работ по обработке и анализу научно-технической информации и результатов исследований	V/02.6
				Руководство группой работников при исследовании самостоятельных тем	V/03.6
	С	Проведение научно-исследовательских и опытно-конструкторских работ по тематике организации	6	Осуществление научного руководства проведением исследований по отдельным задачам	C/01.6
				Управление результатами научно-исследовательских и опытно-конструкторских работ	C/02.6
	D	Осуществление научного руководства в соответствующей области знаний	7	Формирование новых направлений	D/01.7
				Подготовка и повышение квалификации кадров высшей квалификации в соответствующей области знаний	D/02.7
				Координация деятельности соисполнителей, участвующих в выполнении работ с другими организациями	D/03.7
				Определение сферы применения результатов научно-исследовательских и опытно-конструкторских работ	D/04.7
		V		7	Организация проведения экспериментальных работ и исследований

Код и наименование профессионального стандарта	Обобщённые трудовые функции			Трудовые функции	
	Код	Наименование	Уровень квалификации	Наименование	Код
25.048 Инженер-исследователь по прочности летательных аппаратов в ракетно-космической технике при силовом и температурном воздействиях		Проведение расчетно-экспериментальных исследований прочности элементов ЛА при силовом и температурном воздействиях Проведение расчетно-экспериментальных исследований прочности элементов ЛА при силовом и температурном воздействиях		Руководство работами по составлению математических моделей и проведению расчетов на прочность	В/03.7
				Организация и проведение работ по обработке результатов экспериментальных исследований	В/04.7

Матрица соответствия компетенций, индикаторов их достижения и элементов ОПОП

Индекс	Наименование	Формируемые компетенции
Б1	Дисциплины (модули)	УК-1.1; УК-1.2; УК-1.3; УК-2.1; УК-2.2; УК-2.3; УК-2.4; УК-2.5; УК-3.1; УК-3.2; УК-3.3; УК-4.1; УК-4.2; УК-4.3; УК-4.4; УК-4.5; УК-4.6; УК-5.1; УК-5.2; УК-5.3; УК-6.1; УК-6.2; ОПК-1.1; ОПК-1.2; ОПК-1.3; ОПК-2.1; ОПК-2.2; ОПК-2.3; ОПК-3.1; ОПК-3.2; ОПК-3.3; ОПК-4.1; ОПК-4.2; ОПК-4.3; ОПК-5.1; ОПК-5.2; ОПК-5.3; ПК-1.1; ПК-1.2; ПК-1.3; ПК-1.4; ПК-2.1; ПК-2.2; ПК-3.1; ПК-3.2; ПК-3.3; ПК-4.1; ПК-4.2; ПК-5.1; ПК-5.2; ПК-5.3; ПК-6.1; ПК-6.2; ПК-6.3; ПК-7.1; ПК-7.2; ПК-7.3
Б1.О	Обязательная часть	УК-1.1; УК-1.2; УК-1.3; УК-2.1; УК-2.2; УК-2.3; УК-2.4; УК-2.5; УК-3.1; УК-3.2; УК-3.3; УК-4.1; УК-4.2; УК-4.3; УК-4.4; УК-4.5; УК-4.6; УК-5.1; УК-5.2; УК-5.3; УК-6.1; УК-6.2; ОПК-1.1; ОПК-1.2; ОПК-1.3; ОПК-2.1; ОПК-2.2; ОПК-2.3; ОПК-3.1; ОПК-3.2; ОПК-3.3; ОПК-4.1; ОПК-4.2; ОПК-4.3; ОПК-5.1; ОПК-5.2; ОПК-5.3
Б1.О.01	Профессиональное общение на иностранном языке	УК-4.1; УК-4.5
Б1.О.02	Коммуникативные технологии профессионального общения	УК-4.2; УК-4.3; УК-4.4; УК-4.6
Б1.О.03	Теория систем и системный анализ	УК-1.1; УК-1.2; УК-1.3
Б1.О.04	Проектный менеджмент	УК-2.1; УК-2.2; УК-2.3; УК-2.4; УК-2.5; ОПК-1.1; ОПК-1.2
Б1.О.05	Разнообразие культур в процессе межкультурного взаимодействия	УК-5.1; УК-5.2; УК-5.3
Б1.О.06	Современные теории и технологии развития личности	УК-3.1; УК-3.2; УК-6.1; УК-6.2
Б1.О.07	Механика деформируемого твердого тела	ОПК-1.1; ОПК-1.2; ОПК-5.1
Б1.О.08	Современные проблемы теории упругости	ОПК-1.1; ОПК-1.2; ОПК-1.3
Б1.О.09	Современные проблемы теории пластичности	ОПК-1.1; ОПК-1.2; ОПК-2.1; ОПК-2.2
Б1.О.10	Современные проблемы гидрогазодинамики	ОПК-1.1; ОПК-4.1
Б1.О.11	Математическое моделирование и компьютерный эксперимент	ОПК-2.1; ОПК-2.2; ОПК-3.1; ОПК-5.3
Б1.О.12	Стохастические модели в неоднородной теории упругости	ОПК-2.1; ОПК-4.1
Б1.О.13	Имитационное моделирование	ОПК-2.2; ОПК-2.3
Б1.О.14	Информационные технологии в механике	ОПК-4.2; ОПК-4.3
Б1.О.15	Применение микропроцессорной техники в механических моделях	ОПК-3.1; ОПК-3.2; ОПК-3.3
Б1.О.16	Методика преподавания механики сплошной среды в высшей школе	ОПК-5.1; ОПК-5.2; ОПК-5.3
Б1.В	Часть, формируемая участниками образовательных отношений	УК-3.3; УК-6.1; ПК-1.1; ПК-1.2; ПК-1.3; ПК-1.4; ПК-2.1; ПК-2.2; ПК-3.1; ПК-3.2; ПК-3.3; ПК-4.1; ПК-4.2; ПК-5.1; ПК-5.2; ПК-5.3; ПК-6.1; ПК-6.2; ПК-6.3; ПК-7.1; ПК-7.2; ПК-7.3
Б1.В.01	Метод конечных элементов в нелинейных задачах	ПК-2.1; ПК-2.2; ПК-5.1; ПК-5.2
Б1.В.02	Теория разрушения	ПК-1.2; ПК-1.3; ПК-3.1; ПК-3.2
Б1.В.03	Спецсеминар по механике деформируемого твердого тела	ПК-1.1; ПК-1.4; ПК-3.3; ПК-4.1; ПК-4.2
Б1.В.04	Математические модели механики композитов	ПК-5.1; ПК-6.2

Б1.В.05	IT-моделирование в прикладных исследованиях	ПК-6.1; ПК-6.2; ПК-6.3
Б1.В.06	Компьютерный практикум по механике	ПК-5.3; ПК-7.1; ПК-7.2; ПК-7.3
Б1.В.ДВ.01	Дисциплины по выбору Б1.В.ДВ.1	ПК-5.1; ПК-7.2
Б1.В.ДВ.01.01	Численные методы и алгоритмы механики деформируемого твердого тела	ПК-5.1; ПК-7.2
Б1.В.ДВ.01.02	Асимптотические методы в механике	ПК-5.1; ПК-7.1
Б1.В.ДВ.02	Дисциплины по выбору Б1.В.ДВ.2	ПК-7.2; ПК-7.3
Б1.В.ДВ.02.01	Моделирование физических процессов в системах компьютерной математики	ПК-7.2; ПК-7.3
Б1.В.ДВ.02.02	Кинематико-геометрическое моделирование	ПК-7.1; ПК-7.2
Б2	Практика	ОПК-1.2; ОПК-3.3; ПК-1.1; ПК-1.2; ПК-1.3; ПК-1.4; ПК-2.1; ПК-2.2; ПК-3.1; ПК-3.2; ПК-3.3; ПК-4.1; ПК-4.2; ПК-5.1; ПК-5.2; ПК-6.1; ПК-6.2; ПК-6.3
Б2.О	Обязательная часть	ОПК-1.2; ОПК-3.3; ПК-1.1; ПК-1.2; ПК-1.3; ПК-1.4; ПК-2.1; ПК-2.2; ПК-3.1; ПК-3.2; ПК-3.3; ПК-4.1; ПК-4.2
Б2.О.01(П)	Производственная практика (научно-исследовательская работа)	ОПК-1.2; ОПК-3.3; ПК-1.1; ПК-1.2; ПК-1.3; ПК-1.4; ПК-2.1; ПК-2.2; ПК-3.1; ПК-3.2; ПК-3.3; ПК-4.1; ПК-4.2
Б2.В	Часть, формируемая участниками образовательных отношений	ПК-1.2; ПК-1.3; ПК-5.1; ПК-5.2; ПК-6.1; ПК-6.2; ПК-6.3
Б2.В.01(У)	Учебная практика (ознакомительная)	ПК-1.2; ПК-1.3
Б2.В.02(П)	Производственная практика (проектная)	ПК-5.1; ПК-5.2
Б2.В.03(П)	Производственная практика (технологическая)	ПК-5.1; ПК-6.1; ПК-6.2; ПК-6.3
Б3	Государственная итоговая аттестация	ОПК-1.1; ОПК-1.2; ОПК-1.3; ОПК-2.1; ОПК-2.2; ОПК-2.3; ОПК-3.1; ОПК-3.2; ОПК-3.3; ОПК-4.1; ОПК-4.2; ОПК-4.3; ОПК-5.1; ОПК-5.2; ОПК-5.3; ПК-1.1; ПК-1.2; ПК-1.3; ПК-1.4; ПК-2.1; ПК-2.2; ПК-3.1; ПК-3.2; ПК-3.3; ПК-4.1; ПК-4.2; ПК-5.1; ПК-5.2; ПК-5.3; ПК-6.1; ПК-6.2; ПК-6.3; ПК-7.1; ПК-7.2; ПК-7.3
Б3.01	Выполнение и защита выпускной квалификационной работы	ОПК-1.1; ОПК-1.2; ОПК-1.3; ОПК-2.1; ОПК-2.2; ОПК-2.3; ОПК-3.1; ОПК-3.2; ОПК-3.3; ОПК-4.1; ОПК-4.2; ОПК-4.3; ОПК-5.1; ОПК-5.2; ОПК-5.3; ПК-1.1; ПК-1.2; ПК-1.3; ПК-1.4; ПК-2.1; ПК-2.2; ПК-3.1; ПК-3.2; ПК-3.3; ПК-4.1; ПК-4.2; ПК-5.1; ПК-5.2; ПК-5.3; ПК-6.1; ПК-6.2; ПК-6.3; ПК-7.1; ПК-7.2; ПК-7.3
ФТД	Факультативы	ПК-5.1
ФТД.01	История и методология механики	ПК-5.1
ФТД.02	Физико-химическая механика	ПК-5.1

Календарный учебный график

Мес	Сентябрь				Октябрь			Ноябрь				Декабрь				Январь				Февраль			Март				Апрель			Май				Июнь				Июль			Август																						
	1-7	8-14	15-21	22-28	29-5				3-9	10-16	17-23	24-30	1-7	8-14	15-21	22-28	29-4				5-11	12-18	19-25	26-1			2-8	9-15	16-22	23-1			2-8	9-15	16-22	23-29	30-5			6-12	13-19	20-26	27-3				4-10	11-17	18-24	25-31	29-5				6-12	13-19	20-26	27-2			3-9	10-16	17-23
Числа	1	2	3	4	5	6	7	8	9	10	11	12	13	14	15	16	17	18	19	20	21	22	23	24	25	26	27	28	29	30	31	32	33	34	35	36	37	38	39	40	41	42	43	44	45	46	47	48	49	50	51	52											
Нед	1	2	3	4	5	6	7	8	9	10	11	12	13	14	15	16	17	18	19	20	21	22	23	24	25	26	27	28	29	30	31	32	33	34	35	36	37	38	39	40	41	42	43	44	45	46	47	48	49	50	51	52											
I									*									*	*	Э	Э	К	К			*								*					Э	Э	Э	Э	Э	Э		П	П	П	П	К	К	К	К	К									
II								*						П	П	П		П	*	Э	Э	К	К										*						Д	Д	Д	Д	Д	Д	Д	Д	Д	Д	Д	Д	Д	Д	Д	К	К	К	К	К					

Сводные данные

		Курс 1			Курс 2			Итого
		Сем. 1	Сем. 2	Всего	Сем. 3	Сем. 4	Всего	
	Теоретическое обучение и практики	17 4/6	16 1/6	33 5/6	13 4/6	12 2/6	26	59 5/6
Э	Экзаменационные сессии	2	2	4	2		2	6
П	Производственная практика		4	4	4		4	8
Д	Подготовка к процедуре защиты и защита выпускной квалификационной работы					8	8	8
К	Продолжительность каникул	14 дн	42 дн	56 дн	14 дн	56 дн	70 дн	126 дн
*	Нерабочие праздничные дни (не включая воскресенье)	8 дн	5 дн	13 дн	8 дн	4 дн	12 дн	25 дн
	Продолжительность	161 дн	205 дн	366 дн	161 дн	204 дн	365 дн	
	Високосный год		+			-		
	Студентов							
	Групп							

Учебный план 1 курс

№	Индекс	Наименование	Семестр 1										Семестр 2										Итого за курс										Каф.	Семестр			
			Контроль	Академических часов						з.е.	Неделя	Контроль	Академических часов						з.е.	Неделя	Контроль	Академических часов						з.е.	Неделя								
				Всего	Кон такт.	Лек	Лаб	Пр	СР				Контр оль	Всего	Кон такт.	Лек	Лаб	Пр				СР	Контр оль	Всего	Кон такт.	Лек	Лаб			Пр	СР	Контр оль			Всего	Кон такт.	Лек
ИТОГО (с факультативами)				1044							29	19 4/6		1188							33	22 1/6		2232							62	41 5/6					
ИТОГО по ОП (без факультативов)				972						27				1188						33				2160						60							
УЧЕБНАЯ НАГРУЗКА, (акад. час/нед)	ОП, факультативы (в период ТО)			53										53,5										53,3													
	ОП, факультативы (в период экз. сес.)			54										54										54													
	Аудиторная нагрузка			16,8										16,4										16,6													
	Контактная работа			16,8										16,4										16,6													
ДИСЦИПЛИНЫ (МОДУЛИ) И РАССРЕД. ПРАКТИКИ				1044	328	176	48	104	608	108	29	ТО: 17 2/3 Э: 2		972	264	80	96	88	600	108	27	ТО: 16 1/6 Э: 2		2016	592	256	144	192	1208	216	56	ТО: 33 5/6 Э: 4					
1	Б1.0.01	Профессиональное общение на иностранном языке											Эк	144	32			32	76	36	4		Эк	144	32			32	76	36	4	52	2				
2	Б1.0.02	Коммуникативные технологии профессионального общения	За	72	32	16		16	40		2												За	72	32	16		16	40		2	52	1				
3	Б1.0.03	Теория систем и системный анализ	За	72	32	16		16	40		2												За	72	32	16		16	40		2	42	1				
4	Б1.0.04	Проектный менеджмент											За	72	32	16		16	40		2		За	72	32	16		16	40		2	42	2				
5	Б1.0.07	Механика деформируемого твердого тела	Эк	144	48	32		16	60	36	4												Эк	144	48	32		16	60	36	4	39	1				
6	Б1.0.08	Современные проблемы теории упругости	Эк	180	64	32		32	80	36	5												Эк	180	64	32		32	80	36	5	39	1				
7	Б1.0.11	Математическое моделирование и компьютерный эксперимент	Эк	144	48	16	16	16	60	36	4												Эк	144	48	16	16	16	60	36	4	39	1				
8	Б1.0.12	Стохастические модели в неоднородной теории упругости											Эк	144	48	16	16	16	60	36	4		Эк	144	48	16	16	16	60	36	4	39	2				
9	Б1.0.13	Имитационное моделирование											За	72	32	16	16		40		2		За	72	32	16	16		40		2	39	2				
10	Б1.0.14	Информационные технологии в механике	За	72	32	16	16		40		2		ЗаО	72	32	16	16		40		2		За ЗаО	144	64	32	32		80		4	39	12				
11	Б1.В.01	Метод конечных элементов в нелинейных задачах	За	72	32	16	16		40		2												За	72	32	16	16		40		2	39	1				
12	Б1.В.02	Теория разрушения											Эк	108	32	16	16		40	36	3		Эк	108	32	16	16		40	36	3	39	2				
13	Б1.В.03	Спецсеминар по механике деформируемого твердого тела											За	36	16			16	20		1		За	36	16			16	20		1	39	23				
14	Б2.0.01(П)	Производственная практика (научно-исследовательская работа)	ЗаО	216	8			8	208		6		ЗаО	216	8			8	208		6		ЗаО(2)	432	16			16	416		12	39	1234				
15	Б2.В.01(У)	Учебная практика (ознакомительная)											ЗаО	108	32		32		76		3		ЗаО	108	32		32		76		3	39	2				
16	ФТД.01	История и методология механики	За	36	16	16			20		1												За	36	16	16			20		1	39	1				
17	ФТД.02	Физико-химическая механика	За	36	16	16			20		1												За	36	16	16			20		1	39	1				
ФОРМЫ КОНТРОЛЯ				Эк(3) За(6) ЗаО											Эк(3) За(3) ЗаО(3)											Эк(6) За(9) ЗаО(4)											
ПРАКТИКИ															216	4			4	212		6	4		216	4			4	212		6	4				
	Б2.В.02(П)	Производственная практика (проектная)											ЗаО	216	4			4	212		6	4	ЗаО	216	4			4	212		6	4	39	2			
ГОСУДАРСТВЕННАЯ ИТОГОВАЯ АТТЕСТАЦИЯ																																					
КАНИКУЛЫ											2											6									8						

Приложение 6

**Материально-техническое обеспечение основной образовательной программы
высшего образования – программы магистратуры
01.04.03 Механика и математическое моделирование
Прикладная механика и компьютерное моделирование**

N п/п	Наименование учебных предметов, курсов, дисциплин (модулей), практики, иных видов учебной деятельности, предусмотренных учебным планом образовательной программы	Наименование помещений для проведения всех видов учебной деятельности, предусмотренной учебным планом, в том числе помещения для самостоятельной работы, с указанием перечня основного оборудования, учебно-наглядных пособий и используемого программного обеспечения	Адрес (местоположение) помещений для проведения всех видов учебной деятельности, предусмотренной учебным планом (в случае реализации образовательной программы в сетевой форме дополнительно указывается наименование организации, с которой заключен договор)
1	2	3	4
1	Профессиональное общение на иностранном языке	Учебная аудитория: специализированная мебель, доска маркерная, CD/MP3 проигрыватель, телевизор, ноутбук. ПО: WinPro 8, интернет-браузер Google Chrome, пакет стандартных офисных приложений для работы с документами OfficeSTD 2013 RUS OLP NL Acdmc (MS Office, МойОфис, LibreOffice)	394018, г. Воронеж, площадь Университетская, д. 1, пом. I, ауд. 231, 233, 304, 311, 315; Пл. Ленина, д.10.
2	Коммуникативные технологии профессионального общения	Учебная аудитория: специализированная мебель, доска маркерная, CD/MP3 проигрыватель, телевизор, ноутбук. ПО: WinPro 8, интернет-браузер Google Chrome, пакет стандартных офисных приложений для работы с документами OfficeSTD 2013 RUS OLP NL Acdmc (MS Office, МойОфис, LibreOffice)	394018, г. Воронеж, площадь Университетская, д. 1, пом. I, ауд. 231, 233, 304, 311, 315; Пл. Ленина, д.10.
3	Теория систем и системный анализ	Учебная аудитория: специализированная мебель, компьютер (ноутбук), мультимедийное оборудование (проектор, экран, средства звуковоспроизведения), доска (меловая или маркерная). ОС Windows 8 (10), интернет-браузер (Google Chrome, Mozilla Firefox), ПО Adobe Reader, пакет стандартных	394018, г. Воронеж, площадь Университетская, д. 1, пом. I ауд. 10, 11, 12, 15, 20, 124, 214, 216, 226, 329, 433, 435, 407п

		офисных приложений для работы с документами, таблицами (MS Office, МойОфис, LibreOffice)	
4	Проектный менеджмент	Учебная аудитория для проведения лекций: специализированная мебель, компьютер (ноутбук), мультимедийное оборудование (проектор, экран, средства звуковоспроизведения).	394018, г. Воронеж, площадь Университетская, д. 1, пом. I ауд. 226, 329, 433, 435
		Учебная аудитория для проведения практических занятий: специализированная мебель, персональные компьютеры для индивидуальной работы с возможностью подключения к сети «Интернет», мультимедийное оборудование (проектор, экран, средства звуковоспроизведения). ОС Windows 8 (10), интернет-браузер (Google Chrome, Mozilla Firefox), ПО Adobe Reader, пакет стандартных офисных приложений для работы с документами, таблицами (MS Office, МойОфис, LibreOffice).	394018, г. Воронеж, площадь Университетская, д. 1, пом. I ауд. 10, 11, 12, 15, 20, 124, 214, 216, 407п
5	Разнообразие культур в процессе межкультурного взаимодействия	Учебная аудитория: специализированная мебель, компьютер (ноутбук), мультимедийное оборудование (проектор, экран, средства звуковоспроизведения), доска (меловая или маркерная). ОС Windows 8 (10), интернет-браузер (Google Chrome, Mozilla Firefox), ПО Adobe Reader, пакет стандартных офисных приложений для работы с документами, таблицами (MS Office, МойОфис, LibreOffice).	394018, г. Воронеж, площадь Университетская, д. 1, пом. I ауд. 10, 11, 12, 15, 20, 124, 214, 216, 226, 329, 433, 435, 407п
6	Современные теории и технологии развития личности	Учебная аудитория: специализированная мебель, компьютер преподавателя, мультимедийное оборудование (проектор, экран) , ОС Windows 8 (10), интернет-браузер (Google Chrome, Mozilla Firefox), ПО Adobe Reader, пакет стандартных офисных приложений для работы с документами, таблицами (MS Office, МойОфис, LibreOffice)	394018, г. Воронеж, площадь Университетская, д. 1, пом. I ауд. 10, 11, 12, 15, 20, 124, 214, 216, 226, 329, 433, 435, 407п
7	Механика деформируемого твердого тела	Учебная аудитория: специализированная мебель, компьютер преподавателя, мультимедийное оборудование	394018, г. Воронеж, площадь Университетская, д. 1, пом. I ауд. 10, 11, 12, 15, 20, 124,

		(проектор, экран, средства звуковоспроизведения), доска маркерная ОС Windows 8 (10), ПО Adobe Reader	214, 216, 226, 329, 407п
8	Современные проблемы теории пластичности	Учебная аудитория: специализированная мебель, компьютер (ноутбук), мультимедийное оборудование (проектор, экран, средства звуковоспроизведения), доска маркерная ОС Windows 8 (10), ПО Adobe Reader	394018, г. Воронеж, площадь Университетская, д. 1, пом. I ауд. 10, 11, 12, 15, 20, 124, 214, 216, 226, 329, 407п
9	Современные проблемы гидрогазодинамики	Учебная аудитория для проведения лекций: специализированная мебель, компьютер (ноутбук), мультимедийное оборудование (проектор, экран, средства звуковоспроизведения).	394018, г. Воронеж, площадь Университетская, д. 1, пом. I ауд. 226, 329, 433, 435
		Учебная аудитория для проведения лабораторных работ: специализированная мебель, персональные компьютеры для индивидуальной работы. ОС Windows 8 (10), ПО Adobe Reader, пакет стандартных офисных приложений для работы с документами, таблицами (MS Office, МойОфис, LibreOffice), ПО Pascal ABC NET, ПО Free Pascal	394018, г. Воронеж, площадь Университетская, д. 1, пом. I ауд. 10, 11, 12, 15, 20, 124, 214, 216, 407п
10	Математическое моделирование и компьютерный эксперимент	Учебная аудитория для проведения лекций: специализированная мебель, компьютер (ноутбук), мультимедийное оборудование (проектор, экран, средства звуковоспроизведения)	394018, г. Воронеж, площадь Университетская, д. 1, пом. I ауд. 226, 329, 433, 435
		Учебная аудитория для проведения практических занятий и лабораторных работ: специализированная мебель, персональные компьютеры для индивидуальной работы. ОС Windows 8 (10), ПО Adobe Reader, пакет стандартных офисных приложений для работы с документами, таблицами (MS Office, МойОфис, LibreOffice), ПО Pascal ABC NET, ПО Free Pascal	394018, г. Воронеж, площадь Университетская, д. 1, пом. I ауд. 10, 11, 12, 15, 20, 124, 214, 216, 407п

11	Стохастические модели в неоднородной теории упругости	Учебная аудитория для проведения лекций: специализированная мебель, компьютер (ноутбук), мультимедийное оборудование (проектор, экран, средства звуковоспроизведения).	394018, г. Воронеж, площадь Университетская, д. 1, пом. I ауд. 226, 329, 433, 435
		Учебная аудитория для проведения практических занятий и лабораторных работ: специализированная мебель, персональные компьютеры для индивидуальной работы. ОС Windows 8 (10), ПО Adobe Reader, пакет стандартных офисных приложений для работы с документами, таблицами (MS Office, МойОфис, LibreOffice), ПО Pascal ABC NET, ПО Free Pascal	394018, г. Воронеж, площадь Университетская, д. 1, пом. I ауд. 10, 11, 12, 15, 20, 124, 214, 216, 407п
12	Имитационное моделирование	Учебная аудитория для проведения лекций: специализированная мебель, компьютер (ноутбук), мультимедийное оборудование (проектор, экран, средства звуковоспроизведения).	394018, г. Воронеж, площадь Университетская, д. 1, пом. I ауд. 226, 329, 433, 435
		Учебная аудитория для проведения лабораторных работ: специализированная мебель, персональные компьютеры для индивидуальной работы. ОС Windows 8 (10), ПО Adobe Reader, пакет стандартных офисных приложений для работы с документами, таблицами (MS Office, МойОфис, LibreOffice), ПО Pascal ABC NET, ПО Free Pascal	394018, г. Воронеж, площадь Университетская, д. 1, пом. I ауд. 10, 11, 12, 15, 20, 124, 214, 216, 407п
13	Информационные технологии в механике	Учебная аудитория для проведения лекций: специализированная мебель, компьютер (ноутбук), мультимедийное оборудование (проектор, экран, средства звуковоспроизведения).	394018, г. Воронеж, площадь Университетская, д. 1, пом. I ауд. 226, 329, 433, 435

		Учебная аудитория для проведения лабораторных работ: специализированная мебель, персональные компьютеры для индивидуальной работы. ОС Windows 8 (10), ПО Adobe Reader, пакет стандартных офисных приложений для работы с документами, таблицами (MS Office, МойОфис, LibreOffice), ПО Pascal ABC NET, ПО Free Pascal	394018, г. Воронеж, площадь Университетская, д. 1, пом. I ауд. 10, 11, 12, 15, 20, 124, 214, 216, 407п
14	Применение микропроцессорной техники в механических моделях	Учебная аудитория для проведения лекций: специализированная мебель, компьютер (ноутбук), мультимедийное оборудование (проектор, экран, средства звуковоспроизведения).	394018, г. Воронеж, площадь Университетская, д. 1, пом. I ауд. 226, 329, 433, 435
		Учебная аудитория для проведения лабораторных работ: специализированная мебель, персональные компьютеры для индивидуальной работы. ОС Windows 8 (10), ПО Adobe Reader, пакет стандартных офисных приложений для работы с документами, таблицами (MS Office, МойОфис, LibreOffice), ПО Pascal ABC NET, ПО Free Pascal	394018, г. Воронеж, площадь Университетская, д. 1, пом. I ауд. 10, 11, 12, 15, 20, 124, 214, 216, 407п
15	Теория разрушения	Учебная аудитория для проведения лекций: специализированная мебель, компьютер (ноутбук), мультимедийное оборудование (проектор, экран, средства звуковоспроизведения).	394018, г. Воронеж, площадь Университетская, д. 1, пом. I ауд. 226, 329, 433, 435
		Учебная аудитория для проведения лабораторных работ: специализированная мебель, персональные компьютеры для индивидуальной работы. ОС Windows 8 (10), ПО Adobe Reader, пакет стандартных офисных приложений для работы с документами, таблицами (MS Office, МойОфис, LibreOffice), ПО Pascal ABC NET, ПО Free Pascal	394018, г. Воронеж, площадь Университетская, д. 1, пом. I ауд. 10, 11, 12, 15, 20, 124, 214, 216, 407п
16	Спецсеминар по механике деформируемого твердого тела	Учебная аудитория для проведения практических занятий	394018, г. Воронеж, площадь Университетская, д. 1, пом. I ауд. 10, 11, 12, 15, 20, 124,

		тий: специализированная мебель, персональные компьютеры для индивидуальной работы. ОС Windows 8 (10), ПО Adobe Reader, пакет стандартных офисных приложений для работы с документами, таблицами (MS Office, МойОфис, LibreOffice), ПО Pascal ABC NET, ПО Free Pascal	214, 216, 407п
17	IT-моделирование в прикладных исследованиях	Учебная аудитория для проведения лекций: специализированная мебель, компьютер (ноутбук), мультимедийное оборудование (проектор, экран, средства звуковоспроизведения).	394018, г. Воронеж, площадь Университетская, д. 1, пом. I ауд. 226, 329, 433, 435
		Учебная аудитория для проведения лабораторных работ: специализированная мебель, персональные компьютеры для индивидуальной работы. ОС Windows 8 (10), ПО Adobe Reader, пакет стандартных офисных приложений для работы с документами, таблицами (MS Office, МойОфис, LibreOffice), ПО Pascal ABC NET, ПО Free Pascal	394018, г. Воронеж, площадь Университетская, д. 1, пом. I ауд. 10, 11, 12, 15, 20, 124, 214, 216, 407п
18	Компьютерный практикум по механике	Учебная аудитория для проведения лабораторных работ: специализированная мебель, персональные компьютеры для индивидуальной работы. ОС Windows 8 (10), ПО Adobe Reader, пакет стандартных офисных приложений для работы с документами, таблицами (MS Office, МойОфис, LibreOffice), ПО Pascal ABC NET, ПО Free Pascal	394018, г. Воронеж, площадь Университетская, д. 1, пом. I ауд. 10, 11, 12, 15, 20, 124, 214, 216, 407п
19	Численные методы и алгоритмы механики деформируемого твердого тела	Учебная аудитория для проведения лекций: специализированная мебель, компьютер (ноутбук), мультимедийное оборудование (проектор, экран, средства звуковоспроизведения).	394018, г. Воронеж, площадь Университетская, д. 1, пом. I ауд. 226, 329, 433, 435

		Учебная аудитория для проведения лабораторных работ: специализированная мебель, персональные компьютеры для индивидуальной работы. ОС Windows 8 (10), ПО Adobe Reader, пакет стандартных офисных приложений для работы с документами, таблицами (MS Office, МойОфис, LibreOffice), ПО Pascal ABC NET, ПО Free Pascal	394018, г. Воронеж, площадь Университетская, д. 1, пом. I ауд. 10, 11, 12, 15, 20, 124, 214, 216, 407п
20	Моделирование физических процессов в системах компьютерной математики	Учебная аудитория для проведения лекций: специализированная мебель, компьютер (ноутбук), мультимедийное оборудование (проектор, экран, средства звуковоспроизведения).	394018, г. Воронеж, площадь Университетская, д. 1, пом. I ауд. 226, 329, 433, 435
		Учебная аудитория для проведения лабораторных работ: специализированная мебель, персональные компьютеры для индивидуальной работы. ОС Windows 8 (10), ПО Adobe Reader, пакет стандартных офисных приложений для работы с документами, таблицами (MS Office, МойОфис, LibreOffice), ПО Pascal ABC NET, ПО Free Pascal	394018, г. Воронеж, площадь Университетская, д. 1, пом. I ауд. 10, 11, 12, 15, 20, 124, 214, 216, 407п
21	Кинематико-геометрическое моделирование	Учебная аудитория для проведения лекций: специализированная мебель, компьютер (ноутбук), мультимедийное оборудование (проектор, экран, средства звуковоспроизведения).	394018, г. Воронеж, площадь Университетская, д. 1, пом. I ауд. 226, 329, 433, 435
		Учебная аудитория для проведения лабораторных работ: специализированная мебель, персональные компьютеры для индивидуальной работы. ОС Windows 8 (10), ПО Adobe Reader, пакет стандартных офисных приложений для работы с документами, таблицами (MS Office, МойОфис, LibreOffice), ПО Pascal ABC NET, ПО Free Pascal	394018, г. Воронеж, площадь Университетская, д. 1, пом. I ауд. 10, 11, 12, 15, 20, 124, 214, 216, 407п
22	Асимптотические методы в механике	Учебная аудитория для проведения лекций: специализированная мебель, компьютер (ноутбук), мультимедийное	394018, г. Воронеж, площадь Университетская, д. 1, пом. I ауд. 226, 329, 433, 435

		оборудование (проектор, экран, средства звуковоспроизведения).	
		Учебная аудитория для проведения лабораторных работ: специализированная мебель, персональные компьютеры для индивидуальной работы. ОС Windows 8 (10), ПО Adobe Reader, пакет стандартных офисных приложений для работы с документами, таблицами (MS Office, МойОфис, LibreOffice), ПО Pascal ABC NET, Free Pascal, ПО Matlab	394018, г. Воронеж, площадь Университетская, д. 1, пом. I ауд. 10, 11, 12, 15, 20, 124, 214, 216, 407п
23	Метод конечных элементов в нелинейных задачах	Учебная аудитория для проведения лекций: специализированная мебель, компьютер (ноутбук), мультимедийное оборудование (проектор, экран, средства звуковоспроизведения).	394018, г. Воронеж, площадь Университетская, д. 1, пом. I ауд. 226, 329, 433, 435
		Учебная аудитория для проведения лабораторных работ: специализированная мебель, персональные компьютеры для индивидуальной работы с возможностью подключения к сети «Интернет», мультимедийное оборудование (проектор, экран). ОС Mac, ПО Xcode, Android studio	394018, г. Воронеж, площадь Университетская, д. 1, пом. I ауд. 9
24	Математические модели механики композитов	Учебная аудитория для проведения лекций: специализированная мебель, компьютер (ноутбук), мультимедийное оборудование (проектор, экран, средства звуковоспроизведения).	394018, г. Воронеж, площадь Университетская, д. 1, пом. 9 226, 329, 433, 435
		Учебная аудитория для проведения практических занятий: специализированная мебель, персональные компьютеры для индивидуальной работы с возможностью подключения к сети «Интернет», мультимедийное оборудование (проектор, экран). ОС Mac, ПО Xcode, Android studio	394018, г. Воронеж, площадь Университетская, д. 1, пом. I ауд. 9
25	Физико-химическая механика	Учебная аудитория для проведения лекций: специализированная мебель, компьютер (ноутбук), мультимедийное	394018, г. Воронеж, площадь Университетская, д. 1, пом. I ауд. 226, 329, 433, 435

		оборудование (проектор, экран, средства звуковоспроизведения). ОС Windows 8 (10), ПО Adobe Reader, пакет стандартных офисных приложений для работы с документами, таблицами (MS Office, МойОфис, LibreOffice), ПО Pascal ABC NET, ПО Free Pascal	
26	История и методология прикладной математики и информатики	Учебная аудитория для проведения занятий: специализированная мебель, доска (меловая или маркерная)	394018, г. Воронеж, площадь Университетская, д. 1, пом. I ауд. 226, 227, 319, 321, 323, 329, 428, 430, 433, 435
27	Производственная практика, научно-исследовательская работа	Компьютерный класс: специализированная мебель, компьютеры с возможностью подключения к сети «Интернет» и обеспечением доступа в электронную информационно-образовательную среду Организации.	394018, г. Воронеж, площадь Университетская, д. 1, пом I, ауд. I10, 11, 12, 15, 20, 124, 214, 216, 407п
28	Учебная практика, ознакомительная	Учебная аудитория для проведения занятий: специализированная мебель, доска маркерная	394018, г. Воронеж, площадь Университетская, д. 1, пом. I ауд. 226, 329
29	Производственная практика, проектная	Учебная аудитория: специализированная мебель, компьютер, мультимедийное оборудование (проектор, экран) ОС Windows 8 (10), браузер (Google Chrome, Mozilla Firefox), ПО MS Office Standard (МойОфис, Office Home and Student или LibreOffice).	394018, г. Воронеж, площадь Университетская, д. 1, пом. I ауд. 10, 11, 12, 15, 20, 124, 214, 216, 226, 329, 433, 435, 407п
30	Производственная практика, технологическая	Учебная аудитория: специализированная мебель, компьютер, мультимедийное оборудование (проектор, экран) ОС Windows 8 (10), браузер (Google Chrome, Mozilla Firefox), ПО MS Office Standard (МойОфис, Office Home and Student или LibreOffice).	394018, г. Воронеж, площадь Университетская, д. 1, пом. I ауд. 10, 11, 12, 15, 20, 124, 214, 216, 226, 329, 433, 435, 407п
31	Помещение для самостоятельной работы	Компьютерный класс: специализированная мебель, компьютеры с возможностью подключения к сети «Интернет» и обеспечением доступа в электронную информационно-образовательную среду Организации. ОС Windows 8 (10), браузер (Google Chrome, Mozilla Firefox), ПО MS Office Standard (МойОфис, Office Home and Student или LibreOffice).	394018, г. Воронеж, площадь Университетская, д. 1, пом. I ауд. 10, 11, 12, 15, 20, 124, 214, 216, 407п

МИНОБРНАУКИ РОССИИ
ФЕДЕРАЛЬНОЕ ГОСУДАРСТВЕННОЕ БЮДЖЕТНОЕ ОБРАЗОВАТЕЛЬНОЕ УЧРЕЖДЕНИЕ
ВЫСШЕГО ОБРАЗОВАНИЯ
«ВОРОНЕЖСКИЙ ГОСУДАРСТВЕННЫЙ УНИВЕРСИТЕТ»
(ФГБОУ ВО «ВГУ»)

УТВЕРЖДАЮ

Декан факультета ПММ

Медведев С. Н.

26.05.2023



РАБОЧАЯ ПРОГРАММА ВОСПИТАНИЯ

1. Код и наименование направления подготовки/специальности:
01.04.03 Механика и математическое моделирование
2. Профиль подготовки/специализация:
Прикладная механика и компьютерное моделирование
3. Квалификация выпускника: магистр
4. Составители программы: начальник отдела по воспитательной работе Назарова Александра Александровна, Медведева Ольга Александровна, к.ф.-м.н., доцент кафедры ВМиПИТ.
5. Рекомендована: Учёным советом факультета прикладной математики, информатики и механики от 26.05.2023 года, протокол № 9.

отметки о продлении вносятся вручную)

6 Учебный год: 2023-2024, 2024-2025

1. Цель и задачи программы:

Цель программы – воспитание высококонкретной, духовно развитой и физически здоровой личности, обладающей социально и профессионально значимыми личностными качествами и компетенциями, способной творчески осуществлять профессиональную деятельность и нести моральную ответственность за принимаемые решения в соответствии с социокультурными и духовно-нравственными ценностями.

Задачи программы:

- формирование единого воспитательного пространства, направленного на создание условий для активной жизнедеятельности обучающихся, их гражданского и профессионального самоопределения и самореализации;
- вовлечение обучающихся в общественно-ценностные социализирующие отношения по всем направлениям воспитательной работы в вузе/на факультете;
- освоение обучающимися духовно-нравственных ценностей, гражданско-патриотических ориентиров, необходимых для устойчивого развития личности, общества, государства;
- содействие обучающимся в личностном и профессиональном самоопределении, проектировании индивидуальных образовательных траекторий и образа будущей профессиональной деятельности, поддержка деятельности обучающихся по самопознанию и саморазвитию.

2. Теоретико-методологические основы организации воспитания

В основе реализации программы лежат следующие *подходы*:

- *системный*, который означает взаимосвязь и взаимообусловленность всех компонентов воспитательного процесса – от цели до результата;
- *организационно-деятельностный*, в основе которого лежит единство сознания, деятельности и поведения и который предполагает такую организацию коллектива и личности, когда каждый обучающийся проявляет активность, инициативу, творчество, стремление к самовыражению;
- *лично-ориентированный*, утверждающий признание человека высшей ценностью воспитания, активным субъектом воспитательного процесса, уникальной личностью;
- *комплексный подход*, подразумевающий объединение усилий всех субъектов воспитания (индивидуальных и групповых), институтов воспитания (подразделений) на уровне социума, вуза, факультета и самой личности воспитанника для успешного решения цели и задач воспитания; сочетание индивидуальных, групповых и массовых методов и форм воспитательной работы.

Основополагающими *принципами* реализации программы являются:

- *системность* в планировании, организации, осуществлении и анализе воспитательной работы;
- *интеграция* внеаудиторной воспитательной работы, воспитательных аспектов учебного процесса и исследовательской деятельности;
- *мотивированность* участия обучающихся в различных формах воспитательной работы (аудиторной и внеаудиторной);
- *вариативность*, предусматривающая учет интересов и потребностей каждого обучающегося через свободный выбор альтернативных вариантов участия в направлениях воспитательной работы, ее форм и методов.

Реализация программы предусматривает использование следующих *методов* воспитания:

- методы формирования сознания личности (рассказ, беседа, лекция, диспут, метод примера);

– методы организации деятельности и приобретения опыта общественного поведения личности (создание воспитывающих ситуаций, педагогическое требование, инструктаж, иллюстрации, демонстрации);

– методы стимулирования и мотивации деятельности и поведения личности (соревнование, познавательная игра, дискуссия, эмоциональное воздействие, поощрение, наказание);

– методы контроля, самоконтроля и самооценки в воспитании.

При реализации программы используются следующие **формы** организации воспитательной работы:

– массовые формы – мероприятия на уровне университета, города, участие во всероссийских и международных фестивалях, конкурсах и т.д.;

– групповые формы – мероприятия внутри коллективов академических групп, студий творческого направления, клубов, секций, общественных студенческих объединений и др.;

– индивидуальные, личностно-ориентированные формы – индивидуальное консультирование преподавателями обучающихся по вопросам организации учебно-профессиональной и научно-исследовательской деятельности, личностного и профессионального самоопределения, выбора индивидуальной образовательной траектории и т.д.

3. Содержание воспитания

Практическая реализация цели и задач воспитания осуществляется в рамках следующих направлений воспитательной работы в вузе/на факультете:

- 1) духовно-нравственное воспитание;
- 2) гражданско-правовое воспитание;
- 3) патриотическое воспитание;
- 4) экологическое воспитание;
- 5) культурно-эстетическое воспитание;
- 6) физическое воспитание;
- 7) профессиональное воспитание.

3.1. Духовно-нравственное воспитание

– формирование нравственной позиции, в том нравственного сознания и поведения на основе усвоения общечеловеческих ценностей и нравственных чувств (чести, долга, справедливости, милосердия, добра, дружелюбия);

– развитие способности к сопереживанию и формированию позитивного отношения к людям, в том числе к лицам с ограниченными возможностями здоровья и инвалидам;

– формирование толерантного сознания и поведения в поликультурном мире, готовности и способности вести диалог с другими людьми, достигать в нем взаимопонимания, находить общие цели и сотрудничать для их достижения;

– развитие способности к духовному развитию, реализации творческого потенциала в учебно-профессиональной деятельности на основе нравственных установок и моральных норм, непрерывного самообразования и самовоспитания;

– развитие способности к сотрудничеству с окружающими в образовательной, общественно полезной, проектной и других видах деятельности.

3.2. Гражданско-правовое воспитание

– выработка осознанной собственной позиции по отношению к общественно-политическим событиям прошлого и настоящего;

- формирование российской гражданской идентичности, гражданской позиции активного и ответственного члена российского общества, осознающего свои конституционные права и обязанности, уважающего закон и правопорядок, обладающего чувством собственного достоинства, осознанно принимающего традиционные национальные и общечеловеческие гуманистические и демократические ценности;
- формирование установок личности, позволяющих противостоять идеологии экстремизма, национализма, ксенофобии, коррупции, дискриминации по социальным, религиозным, расовым, национальным признакам, другим негативным социальным явлениям;
- развитие студенческого самоуправления, совершенствование у обучающихся организаторских умений и навыков;
- расширение конструктивного участия обучающихся в принятии решений, затрагивающих их права и интересы, в том числе в различных формах общественной самоорганизации, самоуправления;
- поддержка инициатив студенческих объединений, развитие молодежного добровольчества и волонтерской деятельности;
- организация социально значимой общественной деятельности студенчества.

3.3. Патриотическое воспитание

- формирование чувств патриотизма, гражданственности, уважения к памяти защитников Отечества и подвигам Героев Отечества;
- формирование патриотического сознания, чувства верности своему Отечеству, стремления защищать интересы Родины и своего народа;
- формирование чувства гордости и уважения к достижениям и культуре своей Родины на основе изучения культурного наследия и традиций многонационального народа России, развитие желания сохранять ее уникальный характер и культурные особенности;
- развитие идентификации себя с другими представителями российского народа;
- вовлечение обучающихся в мероприятия военно-патриотической направленности;
- приобщение обучающихся к истории родного края, традициям вуза, развитие чувства гордости и уважения к выдающимся представителям университета;
- формирование социально значимых и патриотических качеств обучающихся.

3.4. Экологическое воспитание

- формирование экологической культуры;
- формирование бережного и ответственного отношения к своему здоровью (физическому и психологическому) и здоровью других людей, живой природе, окружающей среде;
- вовлечение обучающихся в экологические мероприятия;
- выработка умений и навыков разумного природопользования, нетерпимого отношения к действиям, приносящим вред экологии, приобретение опыта эколого-направленной деятельности;
- укрепление мотивации к физическому самосовершенствованию, занятию спортивно-оздоровительной деятельностью;
- развитие культуры безопасной жизнедеятельности, умений оказывать первую помощь;
- профилактика наркотической и алкогольной зависимости, табакокурения и других вредных привычек.

3.5. Культурно-эстетическое воспитание

- формирование эстетического отношения к миру, включая эстетику научного и технического творчества, спорта, общественных отношений и быта;
- приобщение обучающихся к истинным культурным ценностям;
- расширение знаний в области культуры, вовлечение в культурно-досуговые мероприятия;
- повышение интереса к культурной жизни региона; содействие его конкурентоспособности посредством участия во всероссийских конкурсах и фестивалях;
- создание социально-культурной среды вуза/факультета, популяризация студенческого творчества, формирование готовности и способности к самостоятельной, творческой деятельности;
- совершенствование культурного уровня и эстетических чувств обучающихся.

3.6. Физическое воспитание

- создание условий для занятий физической культурой и спортом, для развивающего отдыха и оздоровления обучающихся, включая студентов с ограниченными возможностями здоровья, студентов, находящихся в трудной жизненной ситуации, в том числе на основе развития спортивной инфраструктуры вуза/факультета и повышения эффективности ее использования;
- формирование мотивации к занятиям физической культурой и спортом, следованию здоровому образу жизни, в том числе путем пропаганды в студенческой среде необходимости участия в массовых спортивно-общественных мероприятиях, популяризации отечественного спорта и спортивных достижений страны/региона/города/вуза/факультета;
- вовлечение обучающихся в спортивные соревнования и турниры, межфакультетские и межвузовские состязания, встречи с известными спортсменами и победителями соревнований.

3.7. Профессиональное воспитание

- приобщение студентов к традициям и ценностям профессионального сообщества, нормам корпоративной этики;
- развитие профессионально значимых качеств личности будущего компетентного и ответственного специалиста в учебно-профессиональной, научно-исследовательской деятельности и внеучебной работе;
- формирование творческого подхода к самосовершенствованию в контексте будущей профессии;
- повышение мотивации профессионального самосовершенствования обучающихся средствами изучаемых учебных дисциплин, практик, научно-исследовательской и других видов деятельности;
- ориентация обучающихся на успех, лидерство и карьерный рост; формирование конкурентоспособных личностных качеств;
- освоение этических норм и профессиональной ответственности посредством организации взаимодействия обучающихся с мастерами профессионального труда.

4. Методические рекомендации по анализу воспитательной работы на факультете и проведению ее аттестации (по реализуемым направлениям подготовки/специальностям)

Ежегодно заместитель декана по воспитательной работе представляет на ученом совете факультета отчет, содержащий анализ воспитательной работы на факультете и итоги ее аттестации (по реализуемым направлениям подготовки / специальностям).

Анализ воспитательной работы на факультете проводится с **целью** выявления основных проблем воспитания и последующего их решения.

Основными **принципами** анализа воспитательного процесса являются:

- *принцип гуманистической направленности*, проявляющийся в уважительном отношении ко всем субъектам воспитательного процесса;
- *принцип приоритета анализа сущностных сторон воспитания*, ориентирующий на изучение не столько количественных его показателей, сколько качественных – таких как содержание и разнообразие деятельности, характер общения и отношений субъектов образовательного процесса и др.;
- *принцип развивающего характера осуществляемого анализа*, ориентирующий на использование его результатов для совершенствования воспитательной деятельности в вузе/на факультете: уточнения цели и задач воспитания, планирования воспитательной работы, адекватного подбора видов, форм и содержания совместной деятельности обучающихся и преподавателей;
- *принцип разделенной ответственности* за результаты профессионально-личностного развития обучающихся, ориентирующий на понимание того, что профессионально-личностное развитие – это результат влияния как социальных институтов воспитания, так и самовоспитания.

Примерная схема анализа воспитательной работы на факультете

1. Анализ целевых установок

1.1 Наличие рабочей программы воспитания по всем реализуемым на факультете ООП.

1.2 Наличие утвержденного комплексного календарного плана воспитательной работы.

2. Анализ информационного обеспечения организации и проведения воспитательной работы

2.1 Наличие доступных для обучающихся источников информации, содержащих план воспитательной работы, расписание работы студенческих клубов, кружков, секций, творческих коллективов и т.д.

3. Организация и проведение воспитательной работы

3.1 Основные направления воспитательной работы в отчетном году, использованные в ней формы и методы, степень активности обучающихся в проведении мероприятий воспитательной работы.

3.2 Проведение студенческих фестивалей, смотров, конкурсов и пр., их количество в отчетном учебном году и содержательная направленность.

3.3 Участие обучающихся и оценка степени их активности в фестивалях, конкурсах, смотрах, соревнованиях различного уровня.

3.4 Достижения обучающихся, участвовавших в фестивалях, конкурсах, смотрах, соревнованиях различного уровня (количество призовых мест, дипломов, грамот и пр.).

3.5 Количество обучающихся, участвовавших в работе студенческих клубов, творческих коллективов, кружков, секций и пр. в отчетном учебном году.

3.6 Количество обучающихся, задействованных в различных воспитательных мероприятиях в качестве организаторов и в качестве участников.

4. Итоги аттестации воспитательной работы факультета

4.1. Выполнение в отчетном году календарного плана воспитательной работы: выполнен полностью – перевыполнен (с приведением конкретных сведений о перевыполнении) – невыполнен (с указанием причин невыполнения отдельных мероприятий).

4.2. Общее количество обучающихся, принявших участие в воспитательных мероприятиях в отчетном учебном году.

4.3. При наличии фактов пассивного отношения обучающихся к воспитательным мероприятиям: причины пассивности и предложения по ее устранению, активному вовлечению обучающихся в воспитательную работу.

4.4. Дополнительно в отчете могут быть представлены (по решению заместителя декана по воспитательной работе) сведения об инициативном участии обучающихся в воспитательных мероприятиях, не предусмотренных календарным планом воспитательной работы, о конкретных обучающихся, показавших наилучшие результаты участия в воспитательных мероприятиях и др.

Процедура аттестации воспитательной работы и выполнения календарного плана воспитательной работы

Оценочная шкала: «удовлетворительно» – «неудовлетворительно».

Оценочные критерии:

1. Количественный – участие обучающихся в мероприятиях календарного плана воспитательной работы (олимпиадах, конкурсах, фестивалях, соревнованиях и т.п.), участие обучающихся в работе клубов, секций, творческих, общественных студенческих объединений.

Воспитательная работа признается удовлетворительной при выполнении **одного из условий:**

Выполнение запланированных мероприятий по 6 из 7 направлений воспитательной работы
или
Участие не менее 80% обучающихся в мероприятиях по не менее 5 направлениям воспитательной работы
или
Охвачено 100% обучающихся по не менее 4 направлениям воспитательной работы
или
1. Охват не менее 50% обучающихся в мероприятиях по 7 направлениям воспитательной работы. 2. Наличие дополнительных достижений обучающихся (индивидуальных или групповых) в мероприятиях воспитательной направленности внутривузовского, городского, регионального, межрегионального, всероссийского или международного уровня.

2. Качественный – достижения обучающихся в различных воспитательных мероприятиях (уровень мероприятия – международный, всероссийский, региональный, университетский, факультетский; статус участия обучающихся – представители страны, области, вуза, факультета; характер участия обучающихся – организаторы, исполнители, зрители).

Способы получения информации для проведения аттестации: педагогическое наблюдение; анализ портфолио обучающихся и документации, подтверждающей их достижения (грамот, дипломов, благодарственных писем, сертификатов и пр.); беседы с обучающимися, студенческим активом факультета, преподавателями, принимающими участие в воспитательной работе, кураторами основных образовательных программ; анкетирование обучающихся (при необходимости); отчеты кураторов студенческих групп 1-2 курсов (по выбору заместителя декана по воспитательной работе и с учетом особенностей факультета).

Источники получения информации для проведения аттестации: устные, письменные, электронные (по выбору заместителя декана по воспитательной работе и с учетом особенностей факультета).

Фиксация результатов аттестации: отражаются в ежегодном отчете заместителя декана по воспитательной работе (по решению заместителя декана по воспитательной работе – в целом по факультету или отдельно по реализуемым направлениям подготовки / специальностям).

КАЛЕНДАРНЫЙ ПЛАН ВОСПИТАТЕЛЬНОЙ РАБОТЫ на 2023/2024 учебный год

№ п/п	Направление воспитательной работы	Мероприятие с указанием его целевой направленности	Сроки выполнения	Уровень мероприятия (федеральный, региональный, университетский, факультетский)	Исполнители
1.	Духовно-нравственное воспитание	День донора	Сентябрь, апрель	Региональный	Волонтерский центр ВГУ «Гравитация»
		Мероприятия по профилактике межнациональных конфликтов	Сентябрь	Университетский	Отдел по воспитательной работе
		Акция «Снежный десант»	Январь	Региональный	Отдел по воспитательной работе
		Мероприятия Клуба волонтеров ВГУ	В течение года	Региональный	Волонтерский центр ВГУ «Гравитация»
		Проведение интеллектуальных викторин	В течение года	Университетский	Отдел по воспитательной работе
2.	Гражданско-правовое воспитание	Мероприятия, посвященные Дню солидарности в борьбе с терроризмом	3 сентября	Университетский	Отдел по воспитательной работе
		Проведение комплекса круглых столов и лекций по противодействию экстремизму и терроризму	В течение года	Университетский	Управление по работе с молодежью
		Круглый стол "Безопасность в сети Интернет"	Март	Университетский	Отдел по воспитательной работе
		Секции Юридической клиники	Апрель	Университетский	Юридическая клиника ВГУ

3.	Патриотическое воспитание	Военно-спортивная игра для первокурсников «Зарница»	Сентябрь	Университетский	Отдел по воспитательной работе
		Митинг, посвященный Дню освобождения г. Воронежа от немецко-фашистских захватчиков	25 января	Университетский	Отдел по воспитательной работе
		Гуманитарная помощь ветеранам	Май	Региональный	Отдел по воспитательной работе
		Участие в акции "Бессмертный полк"	Май	Региональный	Управление по работе с молодежью
		Мероприятия, посвященные Дню Победы	Май	Региональный	Отдел по воспитательной работе
4.	Экологическое воспитание	Волонтерские акции	В течение года	Региональный	Волонтерский центр ВГУ «Гравитация»
		Участие в мероприятиях по благоустройству	В течение года	Региональный	Волонтерский центр ВГУ «Гравитация»
5.	Культурно-эстетическое воспитание	Праздничный концерт, посвященный Дню знаний	1 сентября	Университетский	Культурно-досуговый отдел
		Межфакультетская ролевая игра с настольными играми	Сентябрь	Университетский	Факультеты
		Мероприятие в рамках адаптации первокурсников «Посвящение в студенты»	Сентябрь	Университетский	Факультеты
		Цикл образовательных лекций для студентов в рамках подготовительной программы к фестивалю «Первокурсник – 2023»	Октябрь	Университетский	Культурно-досуговый отдел
		Фестиваль «Первокурсник – 2023»	Октябрь – ноябрь	Университетский	Культурно-досуговый отдел
		Праздничный концерт, посвященный Дню студента	Ноябрь	Университетский	Культурно-досуговый отдел
		Новогодние посиделки	Конец декабря	Факультетский	Факультет

		Участие во всероссийском молодежном фестивале «Всероссийский студенческий марафон»	Февраль	Федеральный	Культурно-досуговый отдел, Отдел по воспитательной работе
		Праздничные мероприятия «Широкая масленица»	Март	Университетский	Культурно-досуговый отдел
		Фестиваль «Университетская весна»	Апрель	Университетский	Культурно-досуговый отдел
		Фестиваль «Областная весна»	Апрель	Региональный	Культурно-досуговый отдел
		Участие в федеральном мероприятии «Российская студенческая весна»	Май	Федеральный	Культурно-досуговый отдел
6.	Физическое воспитание	Фестиваль ГТО	Сентябрь	Университетский	Спортивный клуб
		Анкетирование студентов по видам спорта	Сентябрь	Университетский	Спортивный клуб
		Межфакультетская Универсиада	Ноябрь – Март	Университетский	Спортивный клуб
		Внутривузовский этап Чемпионата АССК	Декабрь – март	Университетский	Отдел по воспитательной работе
		Всероссийские соревнования по спортивному программированию	Апрель	Региональный	Факультет
		Региональная Универсиада	Февраль - май	Региональный	Отдел по воспитательной работе
		Участие в федеральном спортивном проекте «АССК.Фест»	Май	Федеральный	Отдел по воспитательной работе
7.	Профессиональное воспитание	Агитационная кампания по привлечению обучающихся в студенческие отряды	В течение года	Университетский	Отдел по воспитательной работе

	Занятия с первокурсниками в лекционном и практическом формате	В течение учебного года	Факультетский	Факультет
	РИФ Воронеж, образовательным партнером выступает факультет ПММ	Сентябрь	Региональный	Like & Go, факультет
	Тренинг предпринимательских компетенций	Октябрь	Факультетский	Факультет
	Турнир Трех Наук	Декабрь	Федеральный	Управление по инновациям
	День российского студенчества	Январь	Университетский	Отдел по воспитательной работе
	Зимняя школа магистратуры факультета ПММ ВГУ	Февраль	Факультетский	Факультет
	Студенческая Олимпиада по программированию	Февраль	Региональный	Факультет
	Технокубок	Март	Федеральный	ВК, факультет
	Межрегиональный робототехнический фестиваль "Робоарт"	Март	Федеральный	Экспериментальная техническая школа, факультет
	День карьеры факультета ПММ	Апрель	Факультетский	Факультет
	Олимпиада школьников по программированию	Апрель	Региональный	Факультет
	Научная студенческая конференция «Математика, информационные технологии, приложения»	Апрель	Университетский	Факультет
	«Домашняя целина» студенческих отрядов ВГУ	Май	Университетский	Отдел по воспитательной работе

Аннотации рабочих программ дисциплин

Б1.О.01 Профессиональное общение на иностранном языке

Общая трудоёмкость дисциплины: 4 з.е.

Дисциплина направлена на формирование следующих компетенций и индикаторов их достижения:

– УК-4 Способен применять современные коммуникативные технологии, в том числе на иностранном(ых) языке(ах), для академического и профессионального взаимодействия;

– УК-4.1 Выбирает на иностранном языках коммуникативно приемлемые стратегии академического и профессионального общения;

– УК-4.5. Владеет интегративными коммуникативными умениями в устной и письменной русской и иноязычной речи в ситуациях академического и профессионального общения;

Место учебной дисциплины в структуре ОПОП: учебная дисциплина относится к обязательной части Блока 1.

Цель изучения дисциплины: повышение уровня владения иностранным языком, достигнутого в бакалавриате, овладение иноязычной коммуникативной компетенцией на уровне В1+ (В2) для решения коммуникативных задач в учебно-познавательной и профессиональной сферах общения; обеспечение основ научного общения и использования иностранного языка для самообразования в выбранном направлении.

Задачи учебной дисциплины: воспринимать на слух и понимать содержание аутентичных профессионально-ориентированных текстов по заявленной проблематике (лекции, выступления, устные презентации) и выделять в них значимую/запрашиваемую информацию; понимать содержание аутентичных профессионально-ориентированных научных текстов (статья, реферат, аннотация, тезисы) и выделять из них значимую/запрашиваемую информацию; выступать с устными презентациями по теме исследования, соблюдая нормы речевого этикета, задавать вопросы и отвечать на них, высказывать свое мнение, при необходимости используя стратегии восстановления сбоя в процессе коммуникации (переспрос, перефразирование и др.); кратко излагать основное содержание научного выступления; корректно (в содержательно-структурном, композиционном и языковом плане) оформлять слайды презентации.

Форма промежуточной аттестации – экзамен.

Б1.О.02 Коммуникативные технологии профессионального общения

Общая трудоёмкость дисциплины: 2 з.е.

Дисциплина направлена на формирование следующих компетенций и индикаторов их достижения:

– УК-4 Способен применять современные коммуникативные технологии, в том числе на иностранном(ых) языке(ах), для академического и профессионального взаимодействия;

– УК-4.2. Владеет культурой письменного и устного оформления профессионально ориентированного научного текста на государственном языке РФ.

– УК-4.3. Умеет вести устные деловые переговоры в процессе профессионального взаимодействия на государственном языке РФ.

– УК-4.4. Аргументировано и конструктивно отстаивает свои позиции и идеи в академических и профессиональных дискуссиях на государственном языке РФ.

– УК-4.6 Выбирает на государственном языке коммуникативно приемлемые стратегии академического и профессионального общения.

Место учебной дисциплины в структуре ОПОП: учебная дисциплина относится к обязательной части Блока 1.

Цели и задачи учебной дисциплины:

Цель изучения дисциплины: овладение коммуникативными технологиями, используемыми в академической и профессиональной деятельности; изучение методологии гуманитарной науки для решения профессиональных проблем.

Задачи учебной дисциплины: формирование умения выстраивать прогностические сценарии и модели развития коммуникативных ситуаций (деловых бесед, совещаний, переговоров, пресс-конференций, международных научных и бизнес-форумов); выработка умения представлять результаты академической и профессиональной деятельности на различных публичных мероприятиях, включая международные, выбирая наиболее подходящий коммуникативный формат на государственном языке; освоение норм и лексики русского литературного языка применительно к академической и профессиональной деятельности; формирование навыка корректировать собственную профессиональную и академическую деятельность с учетом требований деловой коммуникации, а также ориентиров и норм, налагаемых современной культурой.

Форма промежуточной аттестации – зачёт.

Б1.О.03 Теория систем и системный анализ

Общая трудоёмкость дисциплины: 2 з.е.

Дисциплина направлена на формирование следующих компетенций и индикаторов их достижения:

УК-1 Способен осуществлять критический анализ проблемных ситуаций на основе системного подхода, вырабатывать стратегию действий

УК-1.1 Определяет пробелы в информации, необходимой для решения проблемной ситуации;

УК-1.2. Критически оценивает надежность источников информации, работает с противоречивой информацией из разных источников;

УК-1.3 Рассматривает возможные варианты решения задачи, оценивая достоинства и недостатки.

Место учебной дисциплины в структуре ОПОП: учебная дисциплина относится к обязательной части Блока 1.

Цели и задачи учебной дисциплины

Цель дисциплины: формирование у обучающихся теоретических знаний и практических навыков системного анализа, обобщения и критической оценки при проектировании и исследовании различных систем, а также при разработке стратегии действий.

Задачи дисциплины: - сформировать знания об основных понятиях теории систем и системного анализа, принципах классификации систем, методологии системных исследований, методах моделирования сложных систем различной природы;

- изучить законы и закономерности построения, функционирования и развития системных объектов;

- овладеть навыками сбора, анализа и оценки полноты и надежности информации, необходимой для решения проблемной ситуации;

- освоить навыки самостоятельной ориентации в подходах и методах разработки и анализа систем на основе системного анализа;

- овладеть навыками многовариантного анализа проблемных ситуаций с позиции системного анализа и критической оценки результатов полученных решений для выработки стратегии действий.

Форма промежуточной аттестации – зачет.

Б1.О.04 Проектный менеджмент

Общая трудоёмкость дисциплины: 2 з.е.

Дисциплина направлена на формирование следующих компетенций и индикаторов их достижения:

– УК-2 Способен управлять проектом на всех этапах его жизненного цикла:

- УК-2.1 Формулирует конкретную, специфичную, измеримую во времени и пространстве цель, а также определяет дорожную карту движения к цели, исходя из имеющихся ресурсов и ограничений;
- УК-2.2 Составляет иерархическую структуру работ, распределяет по задачам финансовые и трудовые ресурсы, использует актуальное программное обеспечение;
- УК-2.3 Проектирует смету и бюджет проекта, оценивает эффективность результатов проекта;
- УК-2.4 Составляет матрицу ответственности и матрицу коммуникаций проекта;
- УК-2.5 Использует гибкие технологии для реализации задач с изменяющимися во времени параметрами;
- ОПК-1 Способен находить, формулировать и решать актуальные проблемы механики и математики;
- ОПК-1.1 Обладает фундаментальными знаниями в области механики и прикладной математики, знает этапы разрешения проблемы, методы решения проблемных ситуаций и проблем;
- ОПК-1.2 Может находить и формулировать проблему в области механики и прикладной математики; решать актуальные и значимые проблемы фундаментальной и прикладной математики.

Место учебной дисциплины в структуре ОПОП: учебная дисциплина относится к обязательной части Блока 1.

Цели и задачи учебной дисциплины

Цель изучения дисциплины: получение теоретических и практических знаний в области проектного менеджмента и формирование управленческого мышления, способствующего в дальнейшем организовывать командную работу в коллективе и управлять проектом на всех этапах его жизненного цикла.

Задачи учебной дисциплины: изучение теоретических и практических основ в области проектного менеджмента; формирование представлений о методологии управления проектами, в том числе в IT-сфере; освоение различных инструментов управления проектами и способов оценки эффективности проекта; формирование навыков, необходимых для инициализации, реализации и внедрения проектов, в том числе в IT-сфере; получение знаний и приобретение практических навыков организации командной работы.

Форма промежуточной аттестации – зачёт.

Б1.О.05 Разнообразие культур в процессе межкультурного взаимодействия

Общая трудоёмкость дисциплины: 2 з.е.

Дисциплина направлена на формирование следующих компетенций и индикаторов их достижения:

- УК-5 Способен анализировать и учитывать разнообразие культур в процессе межкультурного взаимодействия;
- УК-5.1 Анализирует важнейшие идеологические и ценностные системы, сформировавшиеся в ходе исторического развития; обосновывает актуальность их использования при социальном и профессиональном взаимодействии;
- УК-5.2 Выстраивает социальное профессиональное взаимодействие с учетом особенностей основных форм научного и религиозного сознания, деловой и общей культуры представителей других этносов и конфессий, различных социальных групп;
- УК-5.3 Обеспечивает создание недискриминационной среды в процессе межкультурного взаимодействия.

Место учебной дисциплины в структуре ОПОП: учебная дисциплина относится к обязательной части Блока 1.

Цели и задачи учебной дисциплины

Цель изучения дисциплины: выработать готовность к профессиональной коммуникации в условиях мультиэтнического общества и мультиэтнической культуры; обеспечивать создание недискриминационной среды взаимодействия при выполнении профессиональных задач.

Задачи учебной дисциплины: дать представления о требованиях, предъявляемых современной культурой, к профессиональной деятельности; познакомить магистрантов со спецификой межкультурного взаимодействия в условиях современного мультиэтнического и мультикультурного общества; формировать понимание социокультурных традиций этнико-культурных групп современного общества и толерантное отношение к ним.

Форма промежуточной аттестации – зачёт.

Б1.О.06 Современные теории и технологии развития личности

Общая трудоёмкость дисциплины: 3 з.е.

Дисциплина направлена на формирование следующих компетенций и индикаторов их достижения:

– УК-3 Способен организовывать и руководить работой команды, вырабатывая командную стратегию для достижения поставленной цели;

– УК-3.1 Планирует организацию работы команды и руководство ею с учетом индивидуально-психологических особенностей каждого ее члена

– УК-3.2 Вырабатывает конструктивную командную стратегию для достижения поставленной цели;

– УК-6 Способен определять и реализовывать приоритеты собственной деятельности и способы ее совершенствования на основе самооценки и образования в течение всей жизни;

– УК-6.1 Оценивает свои личностные ресурсы на основе самодиагностики и самооценки;

– УК-6.2 Определяет и реализовывает приоритеты своей деятельности и способы ее совершенствования.

Место учебной дисциплины в структуре ОПОП: учебная дисциплина относится к обязательной части Блока 1.

Цели и задачи учебной дисциплины

Цель изучения дисциплины: формирование у магистрантов систематизированных научных представлений, практических умений и компетенций в области современных теорий личности и технологий её развития.

Задачи учебной дисциплины: усвоение магистрантами системы знаний об современных теориях личности и технологиях ее развития как области психологической науки, о прикладном характере этих знаний в области их будущей профессиональной деятельности; формирование у студентов умений, навыков и компетенций, направленных на развитие и саморазвитие личности профессионала; укрепление у обучающихся интереса к глубокому и детальному изучению современных теорий личности и технологий её развития, практическому применению полученных знаний, умений и навыков в целях собственного развития, профессиональной самореализации и самосовершенствования.

Форма промежуточной аттестации – зачёт.

Б1.О.07 Механика деформируемого твердого тела

Общая трудоёмкость дисциплины: 4 з.е.

Дисциплина направлена на формирование следующих компетенций и индикаторов их достижения:

– ОПК-1 Способен находить, формулировать и решать актуальные проблемы механики и математики;

- ОПК-1.1 Обладает фундаментальными знаниями в области механики и прикладной математики, этапы разрешения проблемы; методы решения проблемных ситуаций и проблем;

- ОПК-1.2 Может находить и формулировать проблему в области механики и прикладной математики; решать актуальные и значимые проблемы фундаментальной и прикладной математики;

- ОПК-5 Способен использовать в педагогической деятельности знания в области математики и механики, в том числе результаты собственных научных исследований;

- ОПК-5.1 Способен грамотно подготовить публичное выступление, основанное на знаниях в сфере математики и механики.

Место учебной дисциплины в структуре ОПОП: учебная дисциплина относится к обязательной части Блока 1.

Цели и задачи учебной дисциплины

Цель изучения дисциплины: передача магистрантам теоретических знаний и выработка у них практических навыков и умений, позволяющих решать сложные задачи в области механики деформируемого твердого тела с единых методологических позиций на основе общесистемной проработки всего комплекса вопросов с использованием методов моделирования.

Задачи учебной дисциплины: Задачей изучения дисциплины является обучить студентов обоснованному выбору моделей описывающих напряженно деформированное состояния (НДС) исследуемого объекта, аналитических и численных методов анализа этих моделей для конкретных взаимодействий и способом нагружения, а также грамотно подготовить и представить полученные результаты.

Форма промежуточной аттестации – экзамен.

Б1.О.08 Современные проблемы теории упругости

Общая трудоёмкость дисциплины: 5 з.е.

Дисциплина направлена на формирование следующих компетенций и индикаторов их достижения:

- ОПК-1 Способен находить, формулировать и решать актуальные проблемы механики и математики;

- ОПК-1.1 Обладает фундаментальными знаниями в области механики и прикладной математики, этапы разрешения проблемы; методы решения проблемных ситуаций и проблем;

- ОПК-1.2 Может находить и формулировать проблему в области механики и прикладной математики; решать актуальные и значимые проблемы фундаментальной и прикладной математики

- ОПК-1.3 Использует методы математического моделирования при анализе глобальных проблем на основе глубоких знаний механики, фундаментальных математических дисциплин и компьютерных наук

Место учебной дисциплины в структуре ОПОП: учебная дисциплина относится к обязательной части Блока 1.

Цели и задачи учебной дисциплины

Цель изучения дисциплины: ознакомить студентов с развитием новых направлений (физика кристаллов, механика разрушений и т.д.), дать навыки решения актуальных проблем механики и прикладной математики.

Задачи учебной дисциплины: научить студентов методике построения математических моделей на основе теории упругости, с учетом новых направлений механики, решению полученных задач новыми методами с использованием современного программного обеспечения и анализу полученных результатов.

Форма промежуточной аттестации – экзамен.

Б1.О.09 Современные проблемы теории пластичности

Общая трудоёмкость дисциплины: 3 з.е.

Дисциплина направлена на формирование следующих компетенций и индикаторов их достижения:

- ОПК-1 Способен находить, формулировать и решать актуальные проблемы механики и математики;
- ОПК-1.1 Обладает фундаментальными знаниями в области механики и прикладной математики, этапы разрешения проблемы; методы решения проблемных ситуаций и проблем;
- ОПК-1.2 Может находить и формулировать проблему в области механики и прикладной математики; решать актуальные и значимые проблемы фундаментальной и прикладной математики
- ОПК-2 Способен разрабатывать и применять новые методы математического моделирования в научно-исследовательской и опытно-конструкторской деятельности;
- ОПК-2.1 Накапливает и систематизирует знания в области современных методов математического и алгоритмического моделирования;
- ОПК-2.2 Анализирует задачу, разрабатывает и применяет новые необходимые методы математического и алгоритмического моделирования для ее решения.

Место учебной дисциплины в структуре ОПОП: учебная дисциплина относится к обязательной части Блока 1.

Цели и задачи учебной дисциплины

Цель изучения дисциплины: ознакомление с современным состоянием теории пластичности, построением сложных математических моделей пластических сред, используемым математическим аппаратом, аналитическими и численными методами решения краевых задач, технологической теорией обработки металлов давлением.

Задачи учебной дисциплины: научить студентов методике построения математических моделей на основе теории пластичности, с учетом новых направлений механики, решению полученных задач новыми методами с использованием современного программного обеспечения и анализу полученных результатов.

Форма промежуточной аттестации – экзамен.

Б1.О.10 Современные проблемы гидрогазодинамики

Общая трудоёмкость дисциплины: 3 з.е.

Дисциплина направлена на формирование следующих компетенций и индикаторов их достижения:

- ОПК-1 Способен находить, формулировать и решать актуальные проблемы механики и математики;
- ОПК-1.1 Обладает фундаментальными знаниями в области механики и прикладной математики, этапы разрешения проблемы; методы решения проблемных ситуаций и проблем;
- ОПК-4 Способен использовать и создавать эффективные программные средства для решения задач механики;
- ОПК-4.1 Накапливает и систематизирует знания в области современных информационных технологий, способен использовать программные средства для решения типовых задач.

Место учебной дисциплины в структуре ОПОП: учебная дисциплина относится к обязательной части Блока 1.

Цели и задачи учебной дисциплины

Цель изучения дисциплины: изучение подходов, методов и способов теоретического исследования движения жидких и газообразных сред с использованием современных IT-технологий.

Задачи учебной дисциплины: научить студентов методике построения математических моделей гидродинамики и газодинамики с учетом новых направлений механики, решению полученных задач новыми методами с использованием современного программного обеспечения и анализу полученных результатов.

Форма промежуточной аттестации – зачет, зачет с оценкой.

Б1.О.11 Математическое моделирование и компьютерный эксперимент

Общая трудоёмкость дисциплины: 4 з.е.

Дисциплина направлена на формирование следующих компетенций и индикаторов их достижения:

- ОПК-2 Способен разрабатывать и применять новые методы математического моделирования в научно-исследовательской и опытно-конструкторской деятельности;

- ОПК-2.1 Накапливает и систематизирует знания в области современных методов математического и алгоритмического моделирования;

- ОПК-2.2 Анализирует задачу, разрабатывает и применяет новые необходимые методы математического и алгоритмического моделирования для ее решения;

- ОПК-3 Способен разрабатывать новые методы экспериментальных исследований и применять современное экспериментальное оборудование в профессиональной деятельности;

- ОПК-3.1 Накапливает и систематизирует знания в области методов экспериментального исследования и современного экспериментального оборудования

- ОПК-5 Способен использовать в педагогической деятельности знания в области математики и механики, в том числе результаты собственных научных исследований;

- ОПК-5.3 Популярно и доступно излагает научные основы знаний в сфере механики и математического моделирования для аудитории различного уровня.

- Место учебной дисциплины в структуре ОПОП: учебная дисциплина относится к обязательной части Блока 1.

Цели и задачи учебной дисциплины

Цель изучения дисциплины: формирование знаний, умений и навыков в области математического моделирования различных сложных механических, физических, биологических и других систем.

Задачи учебной дисциплины: овладение современными технологиями составления, решения и анализа математических моделей; овладение навыками декомпозиции, абстрагирования при решении практических задач в различных областях профессиональной деятельности; научить студентов популярно и доступно представлять результаты исследований.

Форма промежуточной аттестации – экзамен.

Б1.О.12 Стохастические модели в неоднородной теории упругости

Общая трудоёмкость дисциплины: 4 з.е.

Дисциплина направлена на формирование следующих компетенций и индикаторов их достижения:

- ОПК-2 Способен разрабатывать и применять новые методы математического моделирования в научно-исследовательской и опытно-конструкторской деятельности;

- ОПК-2.1 Накапливает и систематизирует знания в области современных методов математического и алгоритмического моделирования;

- ОПК-4 Способен использовать и создавать эффективные программные средства для решения задач механики;

- ОПК-4.1 Накапливает и систематизирует знания в области современных информационных технологий, способен использовать программные средства для решения типовых задач.

Место учебной дисциплины в структуре ОПОП: учебная дисциплина относится к обязательной части Блока 1.

Цели и задачи учебной дисциплины

Цель изучения дисциплины: изучение основ, методов и способов теоретического исследования разнообразных моделей неоднородно упругих сред с использованием аппарата теории случайных процессов и современного программного обеспечения.

Задачи учебной дисциплины: Задачей дисциплины является изучение вероятностного подхода к построению физической и математической моделей неоднородного конструкционного материала; знакомство с различными видами композиционных материалов; получение навыков использования программных средств для решения типовых задач.

Форма промежуточной аттестации – экзамен.

Б1.О.13 Имитационное моделирование

Общая трудоёмкость дисциплины: 2 з.е.

Дисциплина направлена на формирование следующих компетенций и индикаторов их достижения:

– ОПК-2 Способен разрабатывать и применять новые методы математического моделирования в научно-исследовательской и опытно-конструкторской деятельности;

– ОПК-2.2 Анализирует задачу, разрабатывает и применяет новые необходимые методы математического и алгоритмического моделирования для ее решения.

– ОПК-2.3 Проводит сравнительный анализ полученного решения с аналогами.

Место учебной дисциплины в структуре ОПОП: учебная дисциплина относится к обязательной части Блока 1.

Цели и задачи учебной дисциплины

Цель изучения дисциплины: знакомство с понятием имитационного моделирования, его математическим аппаратом и областями применения.

Задачи учебной дисциплины: научить студентов обоснованию, формулированию и конструированию имитационной модели, а также методам решения и анализа с использованием программных средств имитационного моделирования.

Форма промежуточной аттестации – зачет.

Б1.О.14 Информационные технологии в механике

Общая трудоёмкость дисциплины: 4 з.е.

Дисциплина направлена на формирование следующих компетенций и индикаторов их достижения:

– ОПК-4 Способен использовать и создавать эффективные программные средства для решения задач механики;

– ОПК-4.2 Может создавать эффективные программные средства для решения задач науки и техники;

– ОПК-4.3 Использует современные информационные технологии, программные средства для решения задач в профессиональной области.

Место учебной дисциплины в структуре ОПОП: учебная дисциплина относится к обязательной части Блока 1.

Цели и задачи учебной дисциплины

Цель изучения дисциплины: обучение студентов методам использования современных компьютерных пакетов для построения геометрических моделей, конечно-элементных сеток и их приложения к современным задачам.

Задачи учебной дисциплины: ознакомить с существующими методами построения геометрических моделей, конечно-элементных сеточных моделей, с современными тенденциями развития пакетов инженерного анализа; научить современным пакетам программ для построения геометрии области решения задачи и их сеточных

дискретизаций, создавать программные средства построения геометрии области решения задачи и сеточных аппроксимаций для решения задач механики.

Форма промежуточной аттестации – зачет, зачет с оценкой.

Б1.О.15 Применение микропроцессорной техники в механических моделях

Общая трудоёмкость дисциплины: 3 з.е.

Дисциплина направлена на формирование следующих компетенций и индикаторов их достижения:

- ОПК-3 Способен разрабатывать новые методы экспериментальных исследований и применять современное экспериментальное оборудование в профессиональной деятельности;
- ОПК-3.1 Накапливает и систематизирует знания в области методов экспериментального исследования и современного экспериментального оборудования;
- ОПК-3.2 Модернизирует и разрабатывает новые методы экспериментального исследования и использует современное экспериментальное оборудования для получения необходимых данных;
- ОПК-3.3 Проводит экспериментальные исследования на основе сформулированной физической модели явления с использованием новых методов экспериментальных исследований, проанализировать и обобщить полученные экспериментальные результаты.

Место учебной дисциплины в структуре ОПОП: учебная дисциплина относится к обязательной части Блока 1.

Цели и задачи учебной дисциплины

Цель изучения дисциплины: формирование у студента понимания основных аспектов построения и функционирование современной микропроцессорной техники, а также получения начальных навыков разработки методов экспериментальных исследований и оборудования.

Задачи учебной дисциплины: ознакомить с базовыми элементами архитектуры современных ЭВМ и их характеристиками, перспективными направлениями дальнейшего развития компьютерных систем; научить реализовывать алгоритмы решения различных задач при проведении вычислительных экспериментов, научить анализировать и обобщать полученные результаты.

Форма промежуточной аттестации – экзамен.

Б1.О.16 Методика преподавания математики и механики

Общая трудоёмкость дисциплины: 2 з.е.

Дисциплина направлена на формирование следующих компетенций и индикаторов их достижения:

- ОПК-5 Способен использовать в педагогической деятельности знания в области математики и механики, в том числе результаты собственных научных исследований;
- ОПК-5.1 Грамотно подготавливает публичное выступление, основанное на знаниях в сфере математики и механики;
- ОПК-5.2 Использует в педагогической деятельности результаты научных исследований в сфере математики и механики;
- ОПК-5.3 Популярно и доступно излагает научные основы знаний в сфере механики и математического моделирования для аудитории различного уровня.

Место учебной дисциплины в структуре ОПОП: учебная дисциплина относится к обязательной части Блока 1.

Цели и задачи учебной дисциплины

Цели и задачи учебной дисциплины: формирование у магистров навыков педагогической работы и применение ее в области механики и прикладной математики.

Задачи учебной дисциплины: обучение студентов методикам преподавания математики и механики, использованию знаний по математическим и механическим дисциплинам, читаемых по направлению механика и математическое моделирование, а также результатов собственных научных исследований в педагогической деятельности.

Форма промежуточной аттестации – зачет.

Б1.В.01 Метод конечных элементов в нелинейных задачах

Общая трудоёмкость дисциплины: 2 з.е.

Дисциплина направлена на формирование следующих компетенций и индикаторов их достижения:

– ПК-2 Способен проводить исследования, направленные на решение исследовательских задач в рамках реализации научно-технического проекта в области профессиональной деятельности:

– ПК-2.1 Проводит экспериментальные исследования по заданной тематике, управляя высокотехнологичным оборудованием;

– ПК-2.2 Проводит расчетно-теоретические исследования по заданной тематике, используя современные ИТ-технологии;

– ПК-5 Способен руководить работами по составлению математических моделей для проведения расчетных работ с использованием современных инженерно-вычислительных комплексов;

– ПК-5.1 Имеет представление об основных понятиях, разделах и задачах механики, методах математического моделирования, используемых в механике;

– ПК-5.2 Может разработать план проведения исследований в соответствующей предметной области; способен выбрать эффективные методы решения согласно поставленным прикладным задачам.

Место учебной дисциплины в структуре ОПОП: учебная дисциплина относится к части, формируемой участниками образовательных отношений, обязательной части Блока 1.

Цели и задачи учебной дисциплины

Цель изучения дисциплины: изучение применения МКЭ при решении исследовательских задач с использованием современных инженерных комплексов.

Задачи учебной дисциплины: сформировать навыки постановки математической задачи, выбора эффективных методов решения и их реализации, используя современные ИТ-технологии.

Форма промежуточной аттестации – зачет.

Б1.В.02 Теория разрушения

Общая трудоёмкость дисциплины: 3 з.е.

Дисциплина направлена на формирование следующих компетенций и индикаторов их достижения:

– ПК-1 Способен планировать работу и выбирать методы решения исследовательских задач адекватно поставленным целям с учетом широкого понимания профессиональной области и/или области обучения, в том числе на междисциплинарном уровне;

– ПК-1.2 Анализирует и обрабатывает информацию по тематике исследования в выбранной области наук на основании широкого понимания профессиональной области и/или области обучения, в том числе на междисциплинарном уровне;

– ПК-1.3, Выбирает экспериментальные и расчетно-теоретические методы решения поставленной задачи, исходя из имеющихся материальных и временных ресурсов;

– ПК-3 Способен обрабатывать, интерпретировать и оформлять результаты проведенных;

– ПК-3.1 Обрабатывает полученные данные с использованием современных методов анализа информации;

– ПК-3.2 Критически анализирует полученные результаты и интерпретирует в контексте выбранной области профессиональной и/или научной сферы.

Место учебной дисциплины в структуре ОПОП: учебная дисциплина относится к части, формируемой участниками образовательных отношений, обязательной части Блока 1.

Цели и задачи учебной дисциплины

Цели изучения дисциплины: изучение фундаментальных понятий механики разрушения, методов решения задач и интерпретации полученных результатов.

Задачи учебной дисциплины: овладеть теоретическим и практическим основам механики разрушения, сформировать навыки решения задач хрупкого разрушения, упругопластического разрушения, усталостного разрушения, разрушения с позиции теории устойчивости; научить студента анализировать и корректно интерпретировать полученные результаты.

Форма промежуточной аттестации – экзамен.

Б1.В.03 Спецсеминар по механике деформируемого твердого тела

Общая трудоёмкость дисциплины: 2 з.е.

Дисциплина направлена на формирование следующих компетенций и индикаторов их достижения:

– ПК-1 Способен планировать работу и выбирать методы решения исследовательских задач адекватно поставленным целям с учетом широкого понимания профессиональной области и/или области обучения, в том числе на междисциплинарном уровне;

– ПК-1.1 Проводит информационный поиск для решения исследовательских задач с использованием открытых источников информации и специализированных баз данных;

– ПК-1.4 Формирует (разрабатывает) план проведения научно-исследовательских работ;

– ПК-3 Способен обрабатывать, интерпретировать и оформлять результаты проведенных;

– ПК-3.3 Составляет отчет по результатам НИР и НИОКР в выбранной области науки;

– ПК-4 Способен представлять научно-технические результаты профессиональному сообществу;

– ПК-4.1 Готовит публикации по результатам работы в форме тезисов докладов, кратких сообщений и научных статей в научных изданиях;

– ПК-4.2 Представляет результаты работы в устной форме на русском и английском языке с использованием презентаций на научных семинарах, конференциях различного уровня и/или в рамках дискуссий на научных (научно-практических) мероприятиях.

Место учебной дисциплины в структуре ОПОП: учебная дисциплина относится к части, формируемой участниками образовательных отношений, обязательной части Блока 1.

Цели и задачи учебной дисциплины

Цель изучения дисциплины: изучение современного состояния научных исследований по направлению (теме) магистерской диссертации и их приложений к поставленной задаче, формирование навыков представления результатов профессиональному сообществу.

Задачи учебной дисциплины: формирование у студентов умений, навыков составления обзора научных работ по теме магистерских диссертаций и обоснования

места магистерской диссертации среди данного научного направления. Выбор и обоснование методов решения поставленных задач, а также навыков представления основных текущих результатов исследования по теме диссертации.

Форма промежуточной аттестации – зачет.

Б1.В.04 Математическое моделирование механики композитов

Общая трудоёмкость дисциплины: 3 з.е.

Дисциплина направлена на формирование следующих компетенций и индикаторов их достижения:

- ПК-5 Способен руководить работами по составлению математических моделей для проведения расчетных работ с использованием современных инженерно-вычислительных комплексов;
- ПК-5.1 Имеет представление об основных понятиях, разделах и задачах механики, методах математического моделирования, используемых в механике;
- ПК-6 Способен организовать расчетно-экспериментальные исследования, необходимые для решения профессиональных задач с учетом потребностей заказчиков;
- ПК-6.2 Приобретает навыки постановки и решения задач механики сплошных сред, отвечающих требованиям заказчика, с использованием программ 3-D твердотельного моделирования.

Место учебной дисциплины в структуре ОПОП: учебная дисциплина относится к части, формируемой участниками образовательных отношений, обязательной части Блока 1.

Цели и задачи учебной дисциплины

Цель изучения дисциплины: изучение современного состояния научных и расчетно-экспериментальных исследований по направлению механика композитов и их приложений в прикладных инженерных задачах.

Задачи учебной дисциплины: изучение вероятностного подхода к построению физической и математической моделей композиционного материала; знакомство с различными видами композитов; получение навыков постановки и решения задач математического моделирования с использованием программ 3-D твердотельного моделирования.

Форма промежуточной аттестации – экзамен.

Б1.В.05 IT-моделирование в прикладных исследованиях

Общая трудоёмкость дисциплины: 2 з.е.

Дисциплина направлена на формирование следующих компетенций и индикаторов их достижения:

- ПК-6 Способен организовать расчетно-экспериментальные исследования, необходимые для решения профессиональных задач с учетом потребностей заказчиков;
- ПК-6.1 Имеет представление об основах организации расчетно-экспериментальных исследований в области математического моделирования, механики сплошных сред;
- ПК-6.2 Приобретает навыки постановки и решения задач механики сплошных сред, отвечающих требованиям заказчика, с использованием программ 3-D твердотельного моделирования;
- ПК-6.3 Применяет полученные знания в процессе самостоятельной работы над задачами, поставленными с учетом потребностей заказчиков.

Место учебной дисциплины в структуре ОПОП: учебная дисциплина относится к части, формируемой участниками образовательных отношений, обязательной части Блока 1.

Цели и задачи учебной дисциплины

Цель изучения дисциплины: изучение методов разработки программного обеспечения для проведения вычислительного эксперимента; использование современных систем инженерного анализа для решения различных прикладных задач.

Задачи учебной дисциплины: изучение компьютерных систем и информационных технологий в прикладной математике, механике и инженерно-конструкторской практике, формирование навыков структурного и объектного подхода при анализе, моделировании и проектировании информационных систем инженерного и научного анализа, применение полученных навыков при решении задач.

Форма промежуточной аттестации – зачет.

Б1.В.06 Компьютерный практикум по механике

Общая трудоёмкость дисциплины: 4 з.е.

Дисциплина направлена на формирование следующих компетенций и индикаторов их достижения:

- ПК-5 Способен руководить работами по составлению математических моделей для проведения расчетных работ с использованием современных инженерно-вычислительных комплексов;

- ПК-5.3 Готов осуществлять руководство проведением исследований в области механики деформируемых тел и сред;

- ПК-7 Способен организовывать и проводить работы по обработке результатов расчетно-экспериментальных исследований;

- ПК-7.1 Имеет представление об основных методах проведения экспериментальных исследований процессов деформирования, прочности элементов конструкций, выполненных из современных материалов, методиках обработки полученных результатов;

- ПК-7.2 Применяет при обработке данных методы анализа экспериментальных результатов, стандартное и оригинальное программное обеспечение;

- ПК-7.3 Представляет/ оформляет результаты лабораторных испытаний в соответствии с действующими технологическими регламентами/требованиями.

Место учебной дисциплины в структуре ОПОП: учебная дисциплина относится к части, формируемой участниками образовательных отношений, обязательной части Блока 1.

Цели и задачи учебной дисциплины

Цель изучения дисциплины: изучение и освоение математических моделей для проведения исследовательских работ с использованием средств объектно-ориентированного программирования и ознакомление с современными системами и библиотеками графического программирования.

Задачи учебной дисциплины: применение данных систем для решения прикладных задач механики, получение навыков составления математических моделей для проведения расчетно-экспериментальных исследований, научить студентов применять современное программное обеспечение при обработке данных, оформлять и представлять результаты в соответствии с требованиями.

Форма промежуточной аттестации – зачёт.

Б1.В.ДВ.01.01 Численные методы и алгоритмы в механике деформируемого твердого тела

Общая трудоёмкость дисциплины: 2 з.е.

Дисциплина направлена на формирование следующих компетенций и индикаторов их достижения:

- ПК-5 Способен руководить работами по составлению математических моделей для проведения расчетных работ с использованием современных инженерно-вычислительных комплексов;

- ПК-5.1 Имеет представление об основных понятиях, разделах и задачах механики, методах математического моделирования, используемых в механике;

– ПК-7 Способен организовывать и проводить работы по обработке результатов расчетно-экспериментальных исследований;

– ПК-7.2 Применяет при обработке данных методы анализа экспериментальных результатов, стандартное и оригинальное программное обеспечение.

Место учебной дисциплины в структуре ОПОП: учебная дисциплина относится к части, формируемой участниками образовательных отношений, обязательной части Блока 1 и является дисциплиной по выбору.

Цели и задачи учебной дисциплины

Цель изучения дисциплины: изучение студентами соотношения точных методов, приближенных методов, и численных методов и алгоритмов для проведения исследований в области МДТТ.

Задачи учебной дисциплины: формирование у студента комплексного подхода к выбору вычислительного алгоритма при решении задач МДТТ, исходя из точности и потребного на расчет времени; применение современного программного обеспечения и методов анализа результатов.

Форма промежуточной аттестации – зачёт.

Б1.В.ДВ.01.02 Асимптотические методы в механике

Общая трудоёмкость дисциплины: 2 з.е.

Дисциплина направлена на формирование следующих компетенций и индикаторов их достижения:

– ПК-5 Способен руководить работами по составлению математических моделей для проведения расчетных работ с использованием современных инженерно-вычислительных комплексов;

– ПК-5.1 Имеет представление об основных понятиях, разделах и задачах механики, методах математического моделирования, используемых в механике;

– ПК-7 Способен организовывать и проводить работы по обработке результатов расчетно-экспериментальных исследований;

– ПК-7.1 Имеет представление об основных методах проведения экспериментальных исследований процессов деформирования, прочности элементов конструкций, выполненных из современных.

Место учебной дисциплины в структуре ОПОП: учебная дисциплина относится к части, формируемой участниками образовательных отношений, обязательной части Блока 1 и является дисциплиной по выбору.

Цели и задачи учебной дисциплины

Цель изучения дисциплины: изучение и освоение методов математического моделирования и проведения исследования в задачах механики деформируемого твердого тела и механики жидкости и газа.

Задачи учебной дисциплины: формирование навыков самостоятельного использования слушателями математического аппарата асимптотической теории и методов возмущений на всех стадиях научной и практической деятельности, включая этапы постановки задачи (включающей малый параметр), выбора адекватного асимптотического метода, анализа получаемой асимптотической модели с использованием стандартного и оригинального программного обеспечения.

Форма промежуточной аттестации – зачёт.

Б1.В.ДВ.02.01 Моделирование физических процессов в системах компьютерной математики

Общая трудоёмкость дисциплины: 2 з.е.

Дисциплина направлена на формирование следующих компетенций и индикаторов их достижения:

– ПК-7 Способен организовывать и проводить работы по обработке результатов расчетно-экспериментальных исследований;

- ПК-7.2 Применяет при обработке данных методы анализа экспериментальных результатов, стандартное и оригинальное программное обеспечение;
- ПК-7.3 Представляет/ оформляет результаты лабораторных испытаний в соответствии с действующими технологическими регламентами/требованиями.

Место учебной дисциплины в структуре ОПОП: учебная дисциплина относится к формируемой участниками образовательных отношений части Блока 1 и является дисциплиной по выбору.

Цели и задачи учебной дисциплины

Цель изучения дисциплины: изучение и освоение методов моделирования физических и математических задач, приобретение навыков самостоятельной их реализации на персональных компьютерах в системах компьютерной математики.

Задачи учебной дисциплины: формирование навыков самостоятельного использования современных пакетов компьютерной математики и анализа решения задач механики сплошных сред, а также представления полученных результатов в соответствии с требованиями.

Форма промежуточной аттестации – зачёт.

Б1.В.ДВ.02.02 Кинематико-геометрическое моделирование

Общая трудоёмкость дисциплины: 2 з.е.

Дисциплина направлена на формирование следующих компетенций и индикаторов их достижения:

- ПК-7 Способен организовывать и проводить работы по обработке результатов расчетно-экспериментальных исследований;
- ПК-7.1 Имеет представление об основных методах проведения экспериментальных исследований процессов деформирования, прочности элементов конструкций, выполненных из современных материалов, методиках обработки полученных результатов.
- ПК-7.2 Применяет при обработке данных методы анализа экспериментальных результатов, стандартное и оригинальное программное обеспечение.

Место учебной дисциплины в структуре ОПОП: учебная дисциплина относится к формируемой участниками образовательных отношений части Блока 1 и является дисциплиной по выбору.

Цели и задачи учебной дисциплины

Цели изучения дисциплины являются: изучение методов расчетно-экспериментальных исследований на основе кинематико-геометрического подхода в задачах механики твердого деформируемого тела.

Задачи учебной дисциплины: освоение методов математического моделирования на основе кинематико-геометрического подхода в задачах механики твердого деформируемого тела, а также приобретение навыков использования стандартного и программного обеспечения.

Форма промежуточной аттестации – зачёт.

ФТД.01 История и методология механики

Общая трудоёмкость дисциплины: 1 з.е.

Дисциплина направлена на формирование следующих компетенций и индикаторов их достижения:

- ПК-5 Способен руководить работами по составлению математических моделей для проведения расчетных работ с использованием современных инженерно-вычислительных комплексов;
- ПК-5.1 Имеет представление об основных понятиях, разделах и задачах механики, методах математического моделирования, используемых в механике.

Место учебной дисциплины в структуре ОПОП: учебная дисциплина относится к факультативам.

Цели и задачи учебной дисциплины

Цели и задачи учебной дисциплины: ознакомление студентов с историей и методологией механики и математического моделирования, с фундаментальными законами природы и общества, составляющих основу современных наук, которые являются результатами обобщения отдельных закономерностей различных дисциплин.

Задачи учебной дисциплины: демонстрация студентам реальных вариантов методического использования знаний по механическим дисциплинам, читаемых по направлению механика и математическое моделирование.

Форма промежуточной аттестации – зачет.

ФТД.02 Физико-химическая механика

Общая трудоёмкость дисциплины: 1 з.е.

Дисциплина направлена на формирование следующих компетенций и индикаторов их достижения:

– ПК-5 Способен руководить работами по составлению математических моделей для проведения расчетных работ с использованием современных инженерно-вычислительных комплексов;

– ПК-5.1 Имеет представление об основных понятиях, разделах и задачах механики, методах математического моделирования, используемых в механике.

Место учебной дисциплины в структуре ОПОП: учебная дисциплина относится к факультативам.

Цели и задачи учебной дисциплины

Цель изучения дисциплины: изучение принципов и методов построения математических моделей для процессов и явлений, изучаемых в гидродинамике с учетом физико-химических процессов.

Задачи учебной дисциплины: ознакомить с основными закономерностями и особенностями использования компьютерного эксперимента при моделировании сложных процессов и явлений.

Форма промежуточной аттестации – зачёт.

Аннотации программ учебной и производственной практик

Б2.О.01(П) Производственная практика, научно-исследовательская работа

Общая трудоёмкость практики: 24 з.е.

Практика направлена на формирование следующих компетенций с указанием кодов индикаторов их достижения:

ОПК-1 Способен находить, формулировать и решать актуальные проблемы механики и математики (ОПК-1.2, ОПК-3.3);

ПК-1 Способен планировать работу и выбирать методы решения исследовательских задач адекватно поставленным целям с учетом широкого понимания профессиональной области и/или области обучения, в том числе на междисциплинарном уровне (ПК-1.1, ПК-1.2, ПК-1.3, ПК-1.4);

ПК-2 Способен проводить исследования, направленные на решение исследовательских задач в рамках реализации научно-технического проекта в области профессиональной деятельности (ПК-2.1, ПК-2.2);

ПК-3 Способен обрабатывать, интерпретировать и оформлять результаты проведенных исследований в выбранной области науки (ПК-3.1, ПК-3.2 ПК-3.3);

ПК-4 Способен представлять научно-технические результаты профессиональному сообществу (ПК-4.1, ПК-4.2).

Место практики в структуре ОПОП: практика относится к обязательной части Блока 2.

Цель практики: получение первичных профессиональных умений и навыков научно-исследовательской деятельности.

Задачи практики: получить первичные профессиональные навыки: работы с научной литературой; участия в научно-исследовательских проектах в соответствии с профилем объекта профессиональной деятельности; применение математических методов и алгоритмов вычислительной математики при решении задач механики и анализе прикладных проблем; участие в проведении компьютерного эксперимента; контекстная обработка общенаучной и научно-технической информации, анализ и синтез информации; проведение научно-исследовательских работ в области механики и математического моделирования; участия в работе научных семинаров, научно-тематических конференций, симпозиумов; подготовки научных и научно-технических публикаций.

Тип практики: производственная, научно-исследовательская работа.

Способ проведения практики: стационарная.

Форма проведения практики: производственная практика проводится в структурных подразделениях университета и в организациях на основе договоров, заключаемых между Университетом и организациями, деятельность которых соответствует направленности реализуемой образовательной программы по соответствующему профилю.

Разделы (этапы) практики: организационно-подготовительный (участие в установочном собрании по практике; подготовка документов, подтверждающих факт направления на практику; выбор темы исследования; получение задания от руководителя практики; производственный инструктаж; инструктаж по технике безопасности); аналитический (сбор, обработка и систематизация практического материала для выполнения задания по практике; анализ собранных материалов; выполнение производственных заданий; участие в решении конкретных профессиональных задач; обсуждение с руководителем проделанной части работы); отчетный (подготовка отчетной документации, защита отчета).

Форма промежуточной аттестации – зачёт с оценкой.

Б2.В.01(У) Учебная практика, ознакомительная

Общая трудоёмкость практики: 3 з.е.

Практика направлена на формирование следующих компетенций с указанием кодов индикаторов их достижения:

ПК-1 Способен планировать работу и выбирать методы решения исследовательских задач адекватно поставленным целям с учетом широкого понимания профессиональной области и/или области обучения, в том числе на междисциплинарном уровне (ПК-1.2, ПК-1.3).

Место практики в структуре ОПОП: практика относится к формируемой участниками образовательных отношений части Блока 2.

Цель практики: получение первичных профессиональных умений и навыков, в том числе первичных умений и навыков научно-исследовательской деятельности. В результате ознакомительной практики студент получает информацию для правильного выбора в будущем своих конкретных профессиональных интересов и приоритетов. Практика направлена на закрепление, расширение, углубление и систематизацию знаний.

Задачи практики: ознакомление с различными видами производственной деятельности; развитие практических навыков использования и разработки систем визуализации результатов компьютерного эксперимента, применяемых на производстве; получение навыков практической работы на оборудовании и с графическими средствами, обеспечивающих создание геометрических моделей и приемов визуализации результатов вычислений, используемых в организации.

Тип практики: учебная ознакомительная.

Способ проведения практики: стационарная.

Форма проведения практики: ознакомительная практика, как правило, проводится в учебных, учебно-производственных, учебно-опытных лабораториях, других вспомогательных объектах вуза, на базе информационно-вычислительного центра вуза и на передовых предприятиях машиностроения и ракетно-космической отрасли.

Разделы (этапы) практики: организация практики (установочный инструктаж по задачам, срокам и требуемой отчетности, инструктаж по технике безопасности работы с персональными компьютерами, правилами работы в компьютерных классах факультета), подготовительный этап (содержательная формулировка задач для решения в ходе практики, вида и объема результатов, которые должны быть получены, библиографический поиск, изучение литературы), научно-исследовательский и/или производственный этап (постановка задачи, выбор методов построения модели и решения, сбор и предварительная обработка исходных данных, проведение расчётов), анализ результатов, подготовка отчета, подведение итогов (предоставление и защита отчёта по практике).

Форма промежуточной аттестации – зачёт с оценкой.

Б2.В.02(П) Производственная практика, проектная

Общая трудоёмкость практики: 6 з.е.

Практика направлена на формирование следующих компетенций с указанием кодов индикаторов их достижения:

ПК-5 Способен руководить работами по составлению математических моделей для проведения расчетных работ с использованием современных инженерно-вычислительных комплексов (ПК-5.1 ПК-5.2).

Место практики в структуре ОПОП: практика относится к формируемой участниками образовательных отношений части Блока 2.

Цель практики: получение опыта работы в проектах в составе команд, образованных для обработки экспериментальных данных, статистического анализа данных и их визуализации. Использование ППП для исследования математических моделей и создания визуального отображения различных зависимостей. Закрепление и освоение навыков решения задач профессиональной деятельности с использованием существующих информационно-коммуникационных технологий и с учетом основных требований заказчика.

Задачи практики: изучение методологии обработки экспериментальных данных, статистического анализа данных и их визуализации; получение опыта разработки компонентов информационного, программного, технического и технологического обеспечения, включая описание и создание нормативно-справочной, оперативной информации и результатных данных, применения пакетов прикладных программ в зависимости от условий задачи, проведения оценки внедрения проекта и анализа полученных результатов, разработки планов выполнения проектных работ.

Тип практики: производственная проектная.

Способ проведения практики: стационарная.

Форма проведения практики: проектная практика, как правило, проводится в учебных, учебно-производственных, учебно-опытных лабораториях, других вспомогательных объектах вуза, на базе информационно-вычислительного центра вуза и на передовых предприятиях машиностроения и ракетно-космической отрасли.

Разделы (этапы) практики: организация практики (установочный инструктаж по задачам, срокам и требуемой отчетности, инструктаж по технике безопасности работы с персональными компьютерами, правилами работы в лабораториях факультета), подготовительный этап (содержательная формулировка задач для решения в ходе практики, вида и объема результатов, которые должны быть получены, библиографический поиск, изучение литературы), научно-исследовательский и/или производственный этап (постановка задачи, выбор методов построения модели и решения, сбор и предварительная обработка исходных данных, проведение расчётов), анализ результатов, подготовка отчета, подведение итогов (предоставление и защита отчёта по практике).

Форма промежуточной аттестации – зачёт с оценкой.

Б2.В.03(П) Производственная практика, технологическая

Общая трудоёмкость практики: 6 з.е.

Практика направлена на формирование следующих компетенций с указанием кодов индикаторов их достижения:

ПК-5 Способен руководить работами по составлению математических моделей для проведения расчетных работ с использованием современных инженерно-вычислительных комплексов (ПК-5.1);

ПК-6 Способен организовать расчетно-экспериментальные исследования, необходимые для решения профессиональных задач с учетом потребностей заказчиков (ПК-6.1, ПК-6.2, ПК-6.3).

Место практики в структуре ОПОП: практика относится к формируемой участниками образовательных отношений части Блока 2.

Цель практики: закрепление и расширение полученных знаний, приобретение необходимых практических навыков проектирования, внедрения и сопровождения расчетные исследования в области механики сплошных сред, прочности основных конструктивных элементов, используемых в различных областях машиностроения, при воздействии силовых факторов на основе современных методов.

Задачи практики: получить опыт работы в проектах в составе команд, проводящих расчетные исследования, изучить методические, инструктивные и нормативные материалы предприятий; закрепить и освоить навыки решения задач профессиональной деятельности с использованием существующих информационно-коммуникационных технологий и с учетом основных требований безопасности; изучить методы создания и исследования новых практически-ориентированных математических моделей с учетом возможностей современных информационных технологий, программирования и компьютерной техники; закрепить и освоить технологии обработки и анализа данных.

Тип практики: производственная технологическая.

Способ проведения практики: стационарная.

Форма проведения практики: производственная практика проводится в организациях на основе договоров, заключаемых между Университетом и организациями, деятельность которых соответствует направленности реализуемой образовательной программы по соответствующему профилю.

Разделы (этапы) практики: подготовка документов, подтверждающих факт направления на практику; выбор темы исследования; получение задания от руководителя практики; производственный инструктаж; инструктаж по технике безопасности); аналитический (сбор, обработка и систематизация практического материала для выполнения задания по практике; анализ собранных материалов; выполнение производственных заданий; участие в решении конкретных профессиональных задач; обсуждение с руководителем проделанной части работы); отчётный (подготовка отчетной документации, защита отчёта).

Форма промежуточной аттестации – зачёт с оценкой.

ФОНД ОЦЕНОЧНЫХ СРЕДСТВ

основной профессиональной образовательной программы высшего образования

01.04.03 Механика и математическое моделирование

Профиль подготовки: Прикладная механика и компьютерное моделирование

В результате освоения программы у выпускника должны быть сформированы следующие компетенции:

– универсальные компетенции:

Категория компетенций	Код	Формулировка компетенции	Код и формулировка индикатора достижения универсальной компетенции
Системное и критическое мышление	УК-1	Способен осуществлять критический анализ проблемных ситуаций на основе системного подхода, выработать стратегию действий	УК-1.1. Определяет пробелы в информации, необходимой для решения проблемной ситуации; УК-1.2. Критически оценивает надежность источников информации, работает с противоречивой информацией из разных источников; УК-1.3. Рассматривает возможные варианты решения задачи, оценивая достоинства и недостатки.
Разработка и реализация проектов	УК-2	Способен управлять проектом на всех этапах его жизненного цикла	УК-2.1. Формулирует конкретную, специфичную, измеримую во времени и пространстве цель, а также определяет дорожную карту движения к цели, исходя из имеющихся ресурсов и ограничений. УК-2.2. Составляет иерархическую структуру работ, распределяет по задачам финансовые и трудовые ресурсы, использует актуальное программное обеспечение. УК-2.3. Проектирует смету и бюджет проекта, оценивает эффективность результатов проекта. УК-2.4. Составляет матрицу ответственности и матрицу коммуникаций проекта УК-2.5. Использует гибкие технологии для реализации задач с изменяющимися во времени параметрами.
Командная работа и лидерство	УК-3	Способен организовывать и руководить работой команды, выработывая командную стратегию для достижения поставленной цели	УК-3.1. Планирует организацию работы команды и руководство ею с учетом индивидуально-психологических особенностей каждого ее члена. УК-3.2. Выработывает конструктивную командную стратегию для достижения поставленной цели.
Коммуникация	УК-4	Способен применять современные коммуникативные технологии, в том числе на иностранном(ых) языке(ах), для академического и профессионального взаимодействия	УК-4.1. Выбирает на иностранном языке коммуникативно приемлемые стратегии академического и профессионального общения. УК-4.2. Владеет культурой письменного и устного оформления профессионально ориентированного научного текста на государственном языке РФ. УК-4.3. Умеет вести устные деловые переговоры в процессе профессионального взаимодействия на государственном языке РФ.

Категория компетенций	Код	Формулировка компетенции	Код и формулировка индикатора достижения универсальной компетенции
			УК-4.4. Аргументировано и конструктивно отстаивает свои позиции и идеи в академических и профессиональных дискуссиях на государственном языке РФ. УК-4.5. Владеет интегративными коммуникативными умениями в устной и письменной русской и иноязычной речи в ситуациях академического и профессионального общения. УК-4.6. Выбирает на государственном языке коммуникативно приемлемые стратегии академического и профессионального общения
Межкультурное взаимодействие	УК-5	Способен анализировать и учитывать разнообразие культур в процессе межкультурного взаимодействия	УК-5.1. Анализирует важнейшие идеологические и ценностные системы, сформировавшиеся в ходе исторического развития; обосновывает актуальность их использования при социальном и профессиональном взаимодействии. УК-5.2. Выстраивает социальное профессиональное взаимодействие с учетом особенностей основных форм научного и религиозного сознания, деловой и общей культуры представителей других этносов и конфессий, различных социальных групп. УК-5.3. Обеспечивает создание недискриминационной среды в процессе межкультурного взаимодействия.
Самоорганизация и саморазвитие (в том числе здоровьесбережение)	УК-6	Способен определять и реализовывать приоритеты собственной деятельности и способы ее совершенствования на основе самооценки	УК-6.1. Оценивает свои личностные ресурсы на основе самодиагностики и самооценки. УК-6.2. Определяет и реализовывает приоритеты своей деятельности и способы ее совершенствования.

– общепрофессиональные компетенции:

Категория компетенций	Код	Формулировка компетенции	Код и формулировка индикатора достижения компетенции
Теоретические и практические основы профессиональной деятельности	ОПК-1	Способен находить, формулировать и решать актуальные проблемы механики и математики	ОПК-1.1. Обладает фундаментальными знаниями в области механики и прикладной математики, этапы разрешения проблемы; методы решения проблемных ситуаций и проблем; ОПК-1.2. Может находить и формулировать проблему в области механики и прикладной математики; решать актуальные и значимые проблемы фундаментальной и прикладной математики ОПК-1.3. Использует методы математического моделирования при анализе глобальных проблем на основе глубоких знаний механики, фундаментальных математических дисциплин и компьютерных наук
	ОПК-2	Способен разрабатывать и применять новые методы математического моделирования в научно-исследовательской и опытно-конструкторской деятельности	ОПК-2.1. Накапливает и систематизирует знания в области современных методов математического и алгоритмического моделирования ОПК-2.2. Анализирует задачу, разрабатывает и применяет новые необходимые методы математического и алгоритмического моделирования для ее решения. ОПК-2.3. Проводит сравнительный анализ полученного решения с аналогами
	ОПК-3	Способен разрабатывать новые методы экспериментальных исследований и применять современное экс-	ОПК-3.1. Накапливает и систематизирует знания в области методов экспериментального исследования и современного экспериментального оборудования

Категория компетенций	Код	Формулировка компетенции	Код и формулировка индикатора достижения компетенции
		периментальное оборудование в профессиональной деятельности	ОПК-3.2 Модернизирует и разрабатывает новые методы экспериментального исследования и использует современное экспериментальное оборудования для получения необходимых данных ОПК-3.3 Проводит экспериментальные исследования на основе сформулированной физической модели явления с использованием новых методов экспериментальных исследований, проанализировать и обобщить полученные экспериментальные результаты.
	ОПК-4	Способен использовать и создавать эффективные программные средства для решения задач механики	ОПК-4.1 Накапливает и систематизирует знания в области современных информационных технологий, способен использовать программные средства для решения типовых задач ОПК-4.2 Может создавать эффективные программные средства для решения задач науки и техники ОПК-4.3 Использует современные информационные технологии, программные средства для решения задач в профессиональной области
	ОПК-5	Способен использовать в педагогической деятельности знания в области математики и механики, в том числе результаты собственных научных исследований	ОПК-5.1 Грамотно подготавливает публичное выступление, основанное на знаниях в сфере математики и механики ОПК-5.2 Использует в педагогической деятельности результаты научных исследований в сфере математики и механики ОПК-5.3 Популярно и доступно излагает научные основы знаний в сфере механики и математического моделирования для аудитории различного уровня

– профессиональные компетенции:

Тип задач профессиональной деятельности	Код	Формулировка компетенции	Код и формулировка индикатора достижения компетенции
Научно-исследовательский	ПК-1	Способен планировать работу и выбирать методы решения исследовательских задач адекватно поставленным целям с учетом широкого понимания профессиональной области и/или области обучения, в том числе на междисциплинарном уровне	ПК-1.1 Проводит информационный поиск для решения исследовательских задач с использованием открытых источников информации и специализированных баз данных. ПК- 1.2 Анализирует и обрабатывает информацию по тематике исследования в выбранной области наук на основании широкого понимания профессиональной области и/или области обучения, в том числе на междисциплинарном уровне. ПК-1.3 Выбирает экспериментальные и расчетно-теоретические методы решения поставленной задачи, исходя из имеющихся материальных и временных ресурсов. ПК-1.4 Формирует (разрабатывает) план проведения научно-исследовательских работ.

Тип задач профессиональной деятельности	Код	Формулировка компетенции	Код и формулировка индикатора достижения компетенции
	ПК-2	Способен проводить исследования, направленные на решение исследовательских задач в рамках реализации научно-технического проекта в области профессиональной деятельности	ПК-2.1. Проводит экспериментальные исследования по заданной тематике, управляя высокотехнологичным оборудованием. ПК-2.2. Проводит расчетно-теоретические исследования по заданной тематике, используя современные IT-технологии.
	ПК-3	Способен обрабатывать, интерпретировать и оформлять результаты проведенных исследований в выбранной области науки	ПК-3.1. Обрабатывает полученные данные с использованием современных методов анализа информации. ПК-3.2. Критически анализирует полученные результаты и интерпретирует в контексте выбранной области профессиональной и/или научной сферы. ПК-3.3. Составляет отчет по результатам НИР и НИОКР в выбранной области науки.
	ПК-4	Способен представлять научно-технические результаты профессиональному сообществу	ПК-4.1. Готовит публикации по результатам работы в форме тезисов докладов, кратких сообщений и научных статей в научных изданиях. ПК-4.2. Представляет результаты работы в устной форме на русском и английском языке с использованием презентаций на научных семинарах, конференциях различного уровня и/или в рамках дискуссий на научных (научно-практических) мероприятиях.
Проектно-технологический	ПК-5	Способен руководить работами по составлению математических моделей для проведения расчетных работ с использованием современных инженерно-вычислительных комплексов	ПК-5.1 Имеет представление об основных понятиях, разделах и задачах механики, методах математического моделирования, используемых в механике. ПК-5.2 Может разработать план проведения исследований в соответствующей предметной области; способен выбрать эффективные методы решения согласно поставленным прикладным задачам. ПК-5.3 Готов осуществлять руководство проведением исследований в области механики деформируемых тел и сред.
	ПК-6	Способен организовать расчетно-экспериментальные исследования, необходимые для решения профессиональных задач с учетом потребностей заказчиков	ПК-6.1 Имеет представление об основах организации расчетно-экспериментальных исследований в области математического моделирования, механики сплошных сред. ПК-6.2 Приобретает навыки постановки и решения задач механики сплошных сред, отвечающих требованиям заказчика, с использованием программ 3-D твердотельного моделирования; ПК-6.3 Применяет полученные знания в процессе самостоятельной работы над задачами, поставленными с учетом потребностей заказчиков;
	ПК-7	Способен организовывать и проводить работы по обработке результатов расчетно-экспериментальных исследований	ПК-7.1 Имеет представление об основных методах проведения экспериментальных исследований процессов деформирования, прочности элементов конструкций, выполненных из современных материалов, методиках обработки полученных результатов.

Тип задач профессиональной деятельности	Код	Формулировка компетенции	Код и формулировка индикатора достижения компетенции
			ПК-7.2 Применяет при обработке данных методы анализа экспериментальных результатов, стандартное и оригинальное программное обеспечение ПК-7.3 Представляет/ оформляет результаты лабораторных испытаний в соответствии с действующими технологическими регламентами/требованиями

В Приложении 10.1 приведен календарный график освоения элементов образовательной программы, в Приложении 10.2 – календарный график формирования компетенций.

Оценка качества освоения обучающимися образовательной программы включает текущий контроль успеваемости, промежуточную и государственную итоговую (итоговую) аттестацию (далее – ГИА (ИА)) обучающихся, а также контроль остаточных знаний 2, проводимые с использованием фондов оценочных средств отдельных элементов образовательной программы (дисциплин (модулей), практик, ГИА (ИА)) (включены в соответствующие рабочие программы) и настоящего фонда оценочных средств по образовательной программе в соответствии с учебным планом, календарным графиком формирования компетенций.

На основе рабочих программ (фондов оценочных средств) дисциплин (модулей), практик, ГИА (ИА) образовательной программы сформированы комплексы заданий (включающие тестовые задания, ситуационные, практико-ориентированные задания / мини-кейсы для оценки сформированности компетенций у обучающегося (далее – фонд оценочных средств сформированности компетенций). Задания фонда оценочных средств по образовательной программе размещены на Образовательном портале «Электронный университет ВГУ»

Критерии и шкалы оценивания заданий ФОС:

Для оценивания выполнения заданий используется балльная шкала:

1) закрытые задания (тестовые с вариантами ответов, средний уровень сложности):

- 1 балл – указан верный ответ;
- 0 баллов – указан неверный ответ (полностью или частично неверный).

2) открытые задания (тестовые с кратким текстовым ответом, повышенный уровень сложности):

- 2 балла – указан верный ответ;
- 0 баллов – указан неверный ответ (полностью или частично неверный).

Календарный график освоения элементов образовательной программы

Компетенция	1 курс		2 курс	
	1 семестр	2 семестр	3 семестр	4 семестр
УК-1	Б1.О.03			
УК-2		Б1.О.04		
УК-3				Б1.О.06
УК-4	Б1.О.02	Б1.О.01		
УК-5				Б1.О.05
УК-6				Б1.О.06
ОПК-1	Б1.О.07 Б1.О.08 Б2.О.01(П)	Б1.О.04 Б2.О.01(П)	Б1.О.09 Б1.О.10 Б2.О.01(П)	Б1.О.10 Б2.О.01(П) Б3
ОПК-2	Б1.О.11	Б1.О.12 Б1.О.13	Б1.О.09	Б3
ОПК-3	Б1.О.11 Б2.О.01(П)	Б2.О.01(П)	Б1.О.15 Б2.О.01(П)	Б2.О.01(П) Б3
ОПК-4	Б1.О.14	Б1.О.12 Б1.О.14	Б1.О.10	Б1.О.10 Б3
ОПК-5	Б1.О.07 Б1.О.11			Б1.О.16 Б3
ПК-1		Б1.В.02 Б1.В.03 Б2.О.01(П) Б2.В.01(У)	Б1.В.03 Б2.О.01(П)	Б2.О.01(П) Б3
ПК-2	Б1.В.01 Б2.О.01(П)	Б2.О.01(П)	Б2.О.01(П)	Б2.О.01(П) Б3
ПК-3		Б1.В.02 Б1.В.03 Б2.О.01(П)	Б1.В.03 Б2.О.01(П)	Б2.О.01(П) Б3
ПК-4		Б1.В.03 Б2.О.01(П)	Б1.В.03 Б2.О.01(П)	Б2.О.01(П) Б3
ПК-5	Б1.В.01 ФТД.01 ФТД.02	Б2.В.02(П)	Б1.В.04 Б1.В.06 Б1.В.ДВ.01.01 Б1.В.ДВ.01.02 Б2.В.03(П)	Б1.В.06 Б3
ПК-6			Б1.В.04 Б1.В.05 Б2.В.03(П)	Б3
ПК-7			Б1.В.06 Б1.В.ДВ.01.01 Б1.В.ДВ.01.02	Б1.В.06 Б1.В.ДВ.02.01 Б1.В.ДВ.02.02 Б3

Календарный график формирования компетенций

Компетенции	1 курс		2 курс	
	1 семестр	2 семестр	3 семестр	4 семестр
Универсальные	УК-1, УК-4	УК-2, УК-4		УК-3, УК-5, УК-6
Общепрофессиональные	ОПК-1, ОПК-2, ОПК-3, ОПК-4, ОПК-5	ОПК-1, ОПК-2, ОПК-3, ОПК-4	ОПК-1, ОПК-2, ОПК-3, ОПК-4	ОПК-1, ОПК-3, ОПК-4, ОПК-5
Профессиональные	ПК-2, ПК-5	ПК-1, ПК-2, ПК-3, ПК-4, ПК-5	ПК-1, ПК-2, ПК-3, ПК-4, ПК-5, ПК-6, ПК-7	ПК-1, ПК-2, ПК-3, ПК-4, ПК-5, ПК-7

Фонд оценочных средств сформированности компетенций

УК-1. Способен осуществлять критический анализ проблемных ситуаций на основе системного подхода, вырабатывать стратегию действий

Период окончания формирования компетенции: 1 семестр

Перечень дисциплин (модулей), практик, участвующих в формировании компетенции:

Дисциплины (модули):

Б1.О.03 Теория систем и системный анализ (1 семестр)

Б1.О.03 Теория систем и системный анализ

Перечень заданий для проверки сформированности компетенции:

1) закрытые задания (тестовые, средний уровень сложности):

ЗАДАНИЕ 1:

Совокупность всех объектов, изменение свойств которых влияет на системы, а также тех объектов, чьи свойства меняются в результате поведения системы, это:

- **среда;**
- подсистема;
- компоненты
- элементы.

ЗАДАНИЕ 2:

Простейшая, неделимая часть системы, определяемая в зависимости от цели построения и анализа системы:

- **элемент;**
- компонент;
- наблюдатель;
- атом.

ЗАДАНИЕ 3:

Компонент системы- это:

- **совокупность однородных элементов системы.**
- часть системы, обладающая свойствами системы и имеющая собственную подцель;
- предел членения системы с точки зрения аспекта рассмотрения;
- средство достижения цели.

ЗАДАНИЕ 4:

Способность системы в отсутствии внешних воздействий сохранять своё состояние сколь угодно долго определяется понятием

- **равновесие;**
- устойчивость;
- развитие;
- поведение.

ЗАДАНИЕ 5:

Объединение некоторых параметров системы в параметре более высокого уровня

- это
- **агрегирование;**
- иерархия;
- синергия;
- дезагрегирование.

ЗАДАНИЕ 6:

Сетевая структура представляет собой

- **декомпозицию системы во времени;**
- декомпозицию системы в пространстве;
- относительно независимые, взаимодействующие между собой подсистемы;
- взаимоотношения элементов в пределах определённого уровня;

ЗАДАНИЕ 7:

Уровень иерархической структуры, при которой система представлена в виде взаимодействующих подсистем, называется

- **эшеленом;**
- стратой;
- позицией;
- слоем.

ЗАДАНИЕ 8:

Какая из особенностей не является характеристикой развивающихся систем

- **однаправленность;**
- нестационарность отдельных параметров;
- целеобразование;
- уникальность поведения системы.

ЗАДАНИЕ 9:

Какая закономерность проявляется в системе в появлении у неё новых свойств, отсутствующих у элементов

- **целостность;**
- интегративность;
- аддитивность;
- обособленность.

ЗАДАНИЕ 10:

Коммуникативность относится к группе закономерностей

- **иерархической упорядоченности систем;**
- осуществимости систем;
- взаимодействия части и целого;
- развитие систем.

ЗАДАНИЕ 11:

Одной из характеристик функционирования системы, определяющейся как способность системы возвращаться в состояние равновесия после того, как она была выведена из этого состояния под влиянием возмущающих воздействий, является

- **устойчивость;**
- равновесие;
- развитие;

- самоорганизация.

ЗАДАНИЕ 12:

Выберите более точное и полное завершение: системный анализ – это...

- **методология исследования сложных проблем.**
- метод изучения наиболее актуальных проблем.
- методология исследования пока неразрешенных проблем.
- метод изучения проблем специалистами различных областей.

ЗАДАНИЕ 13:

Система и ее подсистема:

- **могут иметь различные цели и ресурсы**
- различаются лишь элементами.
- похожи лишь связями.
- эквивалентны по целям и ресурсам.

ЗАДАНИЕ 14:

Основным признаком любой системы является ее:

- **целеориентированность.**
- линейность.
- цикличность.
- достаточность.
-

ЗАДАНИЕ 15:

Синусоидальная форма динамики процесса может говорить:

- **о периодической повторяемости состояний системы.**
- лишь о непрерывности процесса.
- о зависимости процесса от одного времени.
- о скором завершении процесса.
-

ЗАДАНИЕ 16:

Если $A = \{\text{слон, тигр, рысь, леопард}\}$, то системный принцип нарушает в этом множестве:

- **слон.**
- тигр.
- рысь.
- леопард.

ЗАДАНИЕ 17:

Системное мышление не сводится к компетенциям:

- **черчения, рисования, визуализации.**
- анализа, синтеза, управления
- измерения, обобщения, уточнения.
- алгоритмизации, проектирования, тестирования.

ЗАДАНИЕ 18:

Внешняя среда системы – это:

- **то, что находится вне границ системы**
- взаимодействует с системой

- не взаимодействует с системой
- другие, аналогичные системы
-

ЗАДАНИЕ 19:

Модель системы как «белый» ящик предполагает:

- **что структура системы известна**
- таблица переходов известна
- входы/выходы системы известны
- параметры элементов известны

ЗАДАНИЕ 20:

Дисфункция в системе возникает в случае, если:

- **цели локальных элементов системы противоречат только друг другу**
- цели локальных элементов системы противоречат друг другу и глобальной цели системы
- системы
- цели локальных элементов системы дополняют друг друга
- цели локальных элементов дополняют друг друга и глобальную цель системы

ЗАДАНИЕ 21:

По вашему мнению, принцип эмерджентности гласит, что

- **система в целом имеет свойства большие, чем простая сумма свойств элементов**
- система в целом имеет свойства меньшие, чем простая сумма свойств элементов
- система в «подавляет» часть свойств своих элементов
- свойства системы в целом - это сумма свойств элементов

ЗАДАНИЕ 22:

«Дерево» целей – это:

- **распределение целей по уровням управления**
- закрепление функций за подразделениями организации;
- графическое распределение функций управления;
- иерархия должностей в организации;

ЗАДАНИЕ 23:

Какие системы бывают в зависимости от адаптивности?

- **Самоорганизующиеся**
- Стохастические
- Комплексные
- Абстрактные

ЗАДАНИЕ 24:

Что относится к методам формирования решений?

- **Системный подход**
- Системный анализ
- Метод аналогий
- Повышение квалификации
- Беседа

ЗАДАНИЕ 25:

Что относится к методам обработки информации?

- **Системный анализ**
- Системный подход
- Метод аналогий
- Повышение квалификации
- Беседа

ЗАДАНИЕ 26:

Что относится к методам обоснования решений?

- **Метод аналогий**
- Системный анализ
- Системный подход
- Повышение квалификации
- Беседа

ЗАДАНИЕ 27:

Энтропия системы возрастает при:

- **внешних управляющих воздействиях на систему**
- полной изоляции системы от окружающей среды;
- получении системой информации;
- получении системой материальных ресурсов.

ЗАДАНИЕ 28:

Устойчивость можно определить как:

- **способность системы возвращаться в исходное состояние после снятия возмущений;**
- способность системы сохранять свое состояние сколь угодно долго при постоянных воздействиях;
- способность системы двигаться равноускоренно сколь угодно долго при постоянных воздействиях;
- способность системы сохранять свое состояние сколь угодно долго в отсутствие внешних возмущений;

ЗАДАНИЕ 29:

В статической системе:

- **неизменно состояние**
- неизменная структура;
- неизменны характеристики;
- неизменны возмущения;

ЗАДАНИЕ 30:

Динамическая система – это:

- **система, с изменяющимся во времени состоянием;**
- система, с изменяющейся во времени структурой;
- система, с изменяющимися во времени параметрами;
- система, с изменяющимися во времени характеристиками.

2) открытые задания (тестовые, повышенный уровень сложности):

ЗАДАНИЕ 1. Какому понятию противоположно понятие аддитивности в системном анализе?

Ответ: эмерджентность

ЗАДАНИЕ 2. Открытая система – это система, которая способна обмениваться информацией с _____ средой.

Ответ: внешней

ЗАДАНИЕ 3. Отрицательная обратная связь всегда _____ отклонение выходных переменных

Ответ: уменьшает

ЗАДАНИЕ 4. Сходство структур и функций у систем управления различной природы является основной идеей дисциплины _____.

Ответ: кибернетика

ЗАДАНИЕ 5 Воздействие на объект для достижения заданной цели называется _____.

Ответ: управлением

ЗАДАНИЕ 6. Процесс приспособления к окружающей среде называется _____.

Ответ: адаптацией

ЗАДАНИЕ 7. По сложности структуры и поведения системы делятся на _____ и _____.

Ответ: простые сложные

ЗАДАНИЕ 8. Процесс принятия управленческих решений на сравнительно длительные сроки называется _____.

Ответ: планированием

ЗАДАНИЕ 9. _____ - это совокупность взаимосвязанных элементов, обладающая свойствами системы, способная выполнять относительно независимые функции, подцели, направленные на достижение общей цели системы.

Ответ: Подсистема

ЗАДАНИЕ 10. Какая структура системы представляет собой декомпозицию системы в пространстве и применяется, прежде всего, для описания подчиненности элементов в структурах управления?

Ответ: иерархическая

ЗАДАНИЕ 11. Как называется представление модели, при котором не раскрывается внутреннее устройство системы?

Ответ: черный ящик

ЗАДАНИЕ 12. Операцией, противоположной декомпозиции, является _____.

Ответ: агрегирование

ЗАДАНИЕ 13. Метод анализа систем, при котором осуществляются численные эксперименты для предсказания поведения сложной системы при различных заданных параметрах, называется _____ моделированием.

Ответ: имитационным

ЗАДАНИЕ 14. Задача, в которой одновременно рассматривается несколько критериев, называется _____.

Ответ: многокритериальной

ЗАДАНИЕ 15. Принятие решений в условиях, когда выбор альтернативы неоднозначно определяет последствия сделанного выбора, называется принятием решений в _____.

Ответ: условиях неопределенности

Критерии и шкалы оценивания:

Для оценивания выполнения заданий используется балльная шкала:

1) закрытые задания (тестовые, средний уровень сложности):

- 1 балл – указан верный ответ;
- 0 баллов – указан неверный ответ, в том числе частично.

2) открытые задания (тестовые, средний уровень сложности):

- 2 балла – указан верный ответ;
- 0 баллов – указан неверный ответ, в том числе частично.

3) открытые задания (расчетные задачи, средний уровень сложности):

- 5 баллов – ЗАДАНИЕ выполнено верно (получен правильный ответ, обоснован (аргументирован) ход выполнения (при необходимости));
- 2 балла – выполнение задания содержит незначительные ошибки, но приведен правильный ход рассуждений, или получен верный ответ, но отсутствует обоснование хода его выполнения (если оно было необходимым), или ЗАДАНИЕ выполнено не полностью, но получены промежуточные (частичные) результаты, отражающие правильность хода выполнения задания, или, в случае если ЗАДАНИЕ состоит из выполнения нескольких подзаданий, 50% которых выполнено верно;
- 0 баллов – ЗАДАНИЕ не выполнено или выполнено неверно (ход выполнения ошибочен или содержит грубые ошибки, значительно влияющие на дальнейшее его изучение).

УК-2. Способен управлять проектом на всех этапах его жизненного цикла
Период окончания формирования компетенции: 2 семестр

Перечень дисциплин (модулей), практик, участвующих в формировании компетенции:

Дисциплины (модули):

Б1.О.04 Проектный менеджмент (2 семестр)

Б1.О.04 Проектный менеджмент

Перечень заданий для проверки сформированности компетенции:

1) закрытые задания (тестовые, средний уровень сложности):

ЗАДАНИЕ 1. Выберите наиболее полное определение проекта, используемое в проектном менеджменте.

- «Проект - комплекс взаимосвязанных мероприятий, направленных на решение поставленных задач с четко определенными целями в течение заданного периода времени и при установленном бюджете»
- «Проект - предприятие, направленное на решение поставленных задач с четко определенными целями в течение заданного периода времени и при установленном бюджете»

- «Проект - деятельность, направленная на решение поставленных задач с четко определенными целями в течение заданного периода времени и при установленном бюджете»

ЗАДАНИЕ 2. Какие характеристики являются ключевыми в определении проектной деятельности?

- уникальность результата и ограниченность по срокам;
- ограниченность проведения работ по срокам;
- получение конкретного результата;
- масштабность результатов.

ЗАДАНИЕ 3. Цель проекта в теории проектного менеджмента – это...

- желаемый результат деятельности, достигаемый в итоге успешного осуществления проекта в заданных условиях его выполнения;
- направления и основные принципы осуществления проекта;
- получение прибыли;
- причина существования проекта.

ЗАДАНИЕ 4. Верно ли утверждение из теории проектного менеджмента, что «Под продуктом проекта понимается то, что должно быть реализовано (создано) для завершения проекта, для достижения цели»?

- верно;
- неверно.

ЗАДАНИЕ 5. В теории проектного менеджмента, физические и/или юридические лица, которые непосредственно вовлечены в реализацию проекта, называются...:

- участники проекта;
- заинтересованные лица;
- инвесторы проекта;
- заказчики проекта.

ЗАДАНИЕ 6. В теории проектного менеджмента «полная последовательность фаз проекта, задаваемая, исходя из технологии производства работ и потребностей управления проектом» называется:

- жизненный цикл проекта;
- время жизни проекта;
- иерархическая структура работ по проекту;
- содержание проекта.

ЗАДАНИЕ 7. Верно ли утверждение из теории проектного менеджмента, что «ИСП — это метод планирования работ, который обычно иллюстрируют в виде многоуровневой схемы задач, где главная задача — это масштабная цель, которая разбивается на этапы, а затем на более мелкие задачи и подзадачи — понятные и достижимые»?

- верно;
- неверно.

ЗАДАНИЕ 8. Верно ли утверждение из теории проектного менеджмента, что «ИСП позволяет команде сфокусироваться на выполнении конкретных измеримых задач и контрольных точек проекта, что помогает достичь поставленных целей быстрее и эффективнее»?

- верно;
- неверно.

ЗАДАНИЕ 9. Какую степень детализации выбирают при формировании иерархической структуры работ в проектном менеджменте:

- деление происходит до того момента, когда все необходимые работы для достижения результата учтены и на каждую работу можно назначить исполнителя;
- деление происходит до одного работника;
- деление происходит до одного вида оборудования;
- деление происходит до одного дня.

ЗАДАНИЕ 10. Выберите нужное утверждение: «Документ со списком работ в определённой последовательности и с установленными сроками в проектном менеджменте называется...»

- план-график проекта;
- иерархическая структура работ;
- устав проекта;
- концепция проекта.

ЗАДАНИЕ 11. Верно ли утверждение из теории проектного менеджмента, что «ИСР не включает в себя информацию о сроках и ресурсах»?

- верно;
- неверно.

ЗАДАНИЕ 12. Какой документ по проекту в теории проектного менеджмента определяется как «первый официальный документ проекта, подтверждающий существование проекта»?

- устав проекта;
- смета работ по проекту;
- договор на оказание услуг по разработке проекта;
- переписка с Заказчиком.

ЗАДАНИЕ 13. Как называется в проектном менеджменте временной промежуток между началом реализации и окончанием проекта?

- стадия проекта;
- жизненный цикл проекта;
- результат проекта;
- время работ по проекту.

ЗАДАНИЕ 14. Календарный план в проектном менеджменте – это:

- документ, устанавливающий полный перечень работ проекта, их взаимосвязь, последовательность и сроки выполнения, продолжительности, а также исполнителей и ресурсы, необходимые для выполнения работ проекта;
- сетевая диаграмма;
- план по созданию календаря;
- документ, устанавливающий основные ресурсные ограничения проекта.

ЗАДАНИЕ 15. Диаграмма Ганта в проектном менеджменте это...

- горизонтальная линейная диаграмма, на которой иерархическая структура работ представляются протяженными во времени отрезками, характеризующимися временными и другими параметрами;
- документ, устанавливающий основные ресурсные ограничения проекта;
- графическое изображение иерархической структуры всех работ проекта без отображения их длительности и привязки к временным интервалам;
- дерево ресурсов проекта;
- организационная структура команды проекта в графическом представлении.

ЗАДАНИЕ 16. Веха (фаза) в проектном менеджменте – это:

- набор логически взаимосвязанных работ проекта, в процессе завершения которых достигается один из основных результатов проекта;
- полный набор последовательных работ проекта;
- ключевое событие проекта, используемое для осуществления контроля над ходом его реализации;
- период времени, в течение которого в проекте нет особых изменений.

ЗАДАНИЕ 17. Инициация проекта является стадией в процессе управления проектом, по итогам которой:

- объявляется окончание выполнения проекта;
- санкционируется начало проекта;
- утверждается укрупненный проектный план;
- принимается решение об утверждении состава работ по проекту.

ЗАДАНИЕ 18. Реализация проекта в проектном менеджменте – это стадия процесса управления проектом, результатом которой является:

- санкционирование начала проекта;
- утверждение сводного плана;
- осуществление проектных работ и достижение проектных целей;
- архивирование проектной документации и извлеченные уроки.

ЗАДАНИЕ 19. Завершение проекта в проектном менеджменте – это стадия процесса управления проектом, включающая процессы:

- формирования концепции проекта;
- формирования сводного плана проекта;
- осуществления всех запланированных проектных работ;
- ввода в эксплуатацию и принятия проекта заказчиком, документирования и анализа опыта реализации проекта.

ЗАДАНИЕ 20. Методы сетевого планирования в проектном менеджменте основываются на методах оценки и пересмотра планов и...

- построении стрелочных диаграмм;
- структурной декомпозиции работ;
- критического пути;
- сроков сдачи работ.

ЗАДАНИЕ 21 Метод контроля фактического выполнения работ по проекту, в котором работа делится на части, каждая из которых подразумевает определенную степень завершенности работы, является методом по...

- узлам;
- контрольным точкам;
- вехам (фазам);
- событиям.

ЗАДАНИЕ 22. Метод освоенного объема в проектном менеджменте позволяет:

- определить отставание/опережение хода реализации работ по графику и перерасход/экономии бюджета проекта;
- оптимизировать сроки выполнения проекта;
- определить продолжительность отдельных работ проекта;
- освоить максимальный объем бюджетных средств.

ЗАДАНИЕ 23. Верно ли утверждение из теории проектного менеджмента, что «Непосредственное инициирование проекта включает в себя: принятие решения о начале проекта, определение и назначение управляющего проектом и принятие решения об обеспечении ресурсами выполнения первой фазы проекта»?

- верно;
- неверно.

ЗАДАНИЕ 24. Для чего в проектном менеджменте используется метод критического пути?

- для определения сроков выполнения некоторых процессов проекта;
- для определения возможных рисков;
- для оптимизации в сторону сокращения сроков реализации проекта;
- для управления взаимодействием исполнителей.

ЗАДАНИЕ 25. Верно ли утверждение из теории проектного менеджмента, что критический путь включает наиболее сложные и продолжительные операции?

- верно;
- неверно.

ЗАДАНИЕ 26. Для распределения ответственности между участниками проекта в проектном менеджменте используется:

- матрица RACI;
- матрица PMI;
- матрица SMART;
- матрица IUP.

ЗАДАНИЕ 27. Инструмент в проектном менеджменте для управления отношениями в команде, который представляет собой таблицу, отображающую распределение между членами команды ответственности, полномочий и ролей:

- матрица БКГ;
- матрица SMART;
- матрица RACI;
- матрица IUP.

ЗАДАНИЕ 28. Верно ли утверждение из теории проектного менеджмента, что «Матрицу RACI строят и согласовывают на старте проекта»?

- верно;
- неверно.

ЗАДАНИЕ 29. Какого вида показатели используются для оценки эффективности проектов в проектном менеджменте?

- количественные;
- качественные;
- количественные и качественные;
- любого вида, в том числе неопределенного.

ЗАДАНИЕ 30. Верно ли утверждение теории проектного менеджмента, что «Оценка эффективности проекта – это процесс анализа затрат ресурсов на реализацию проекта и полученных результатов, его соответствия поставленным целям и ожиданиям всех участников»?

- верно;
- неверно.

ЗАДАНИЕ 31. Верно ли утверждение, что «В терминологии проектного менеджмента формулировка и определения проектных KPI совпадает с выделением вех (фаз) проекта»?

- верно;
- неверно.

ЗАДАНИЕ 32. Кем согласно теории проектного менеджмента являются «Лица, которые активно участвуют в проекте или интересы которых могут быть затронуты как положительно, так и отрицательно в ходе исполнения или в результате завершения проекта»?

- заинтересованные стороны проекта;
- заказчик(и);
- наблюдатели;
- хейтеры.

ЗАДАНИЕ 33. Выберите синоним термина из теории проектного менеджмента «Заинтересованные стороны проекта»:

- стейкхолдеры;
- инвесторы;
- наблюдатели;
- хейтеры.

ЗАДАНИЕ 34. Верно ли утверждение из теории проектного менеджмента, что «Заинтересованные стороны проекта могут остановить проект, замедлить его исполнение или сильно влиять на репутацию менеджера проекта»?

- верно;
- неверно.

ЗАДАНИЕ 35. Кем согласно теории проектного менеджмента является «лицо, несущее ответственность за выполнение проекта в установленные сроки, бюджет и в соответствии с требованиями»?

- инвестором;
- руководителем;
- страховым агентом проекта;
- заказчиком.

ЗАДАНИЕ 36. Управлять коммуникациями в проекте нужно:

- только на этапе планирования;
- только на этапе завершения проекта;
- на всех этапах жизненного цикла проекта;
- только на тех этапах, на которых заказчик требует согласования или отчетности.

ЗАДАНИЕ 37. Согласно методологии ведения проектов PMI PMBOK, «процессы, нацеленные на получение, хранение и распространение информации, необходимой для успешной реализации проекта» являются процессами:

- управления коммуникациями проекта;
- управления рисками;
- управления ресурсами;
- управления мотивацией.

ЗАДАНИЕ 38. Планирование коммуникаций, согласно теории проектного менеджмента, необходимо:

- для выявления потребностей заинтересованных сторон проекта в информации и определения подхода к коммуникациям;
- для определения степени влияния на проект со стороны третьих лиц;
- для более точного планирования бюджета;
- для корректировки производительности сотрудников, участвующих в переговорах.

ЗАДАНИЕ 39. Что определяется, согласно теории проектного менеджмента, в процессе планирования коммуникаций:

- определяются информация и взаимодействия, необходимые заинтересованным сторонам проекта;
- определяется дата и время организации сеанса связи с членами команды проекта;
- формируется расписание обсуждений членами команды вопросов проекта;
- распределяется бюджет проекта.

ЗАДАНИЕ 40. Верно ли утверждение из теории проектного менеджмента, что «В ходе проекта необходимо собирать и распространять информацию о ходе проекта, включая отчеты о состоянии, результаты измерения исполнения и прогнозы»?

- верно;
- неверно.

ЗАДАНИЕ 41. Выберите верное утверждение, используемое в проектном менеджменте:

- «Бюджет проекта — это общая стоимость задач, мероприятий и расходных материалов»;
- «Бюджет проекта — это сумма, которую платит заказчик за результат проекта»;
- «Бюджет проекта — это сумма, включающая в себя расходы на проект и прибыль от его реализации»;
- «Бюджет проекта — это общая стоимость задач, мероприятий и расходных материалов за исключением менеджера-резерва».

ЗАДАНИЕ 42. Выберите верное утверждение, используемое в проектном менеджменте, «Бюджет проекта используется...»

- для планирования финансирования проекта и сравнения фактических затрат с плановыми затратами;
- для приоритезации проектов, рассматриваемых для реализации;
- для принятия решения о закрытии проекта или продолжении работ по нему;
- для оценки проекта с позиции выгоды.

ЗАДАНИЕ 43. Выберите верное утверждение, используемое в проектном менеджменте:

- «Смета проекта — это общая стоимость задач, мероприятий и расходных материалов»;
- «Смета проекта — это перечень расходов проекта, расписанных по статьям»;
- «Смета проекта — это отчет о фактических расходах проекта»;
- «Смета проекта — это перечень работ по проекту».

ЗАДАНИЕ 44. Стоимость выполнения работы в проектном менеджменте рассматривается как:

- сумма затрат на трудовые ресурсы;
- сумма затрат материальные ресурсы;
- сумма затрат на трудовые и на материальные ресурсы;
- разница в стоимости между запланированными и фактическими расходами на выполнение работы.

ЗАДАНИЕ 45. График финансирования проекта, согласно теории проектного менеджмента, формируется на основании:

- сметы проекта;
- бюджета проекта;
- опыта и личных предпочтений проектного менеджера;
- матрицы БКГ.

ЗАДАНИЕ 46. В теории проектного менеджмента термин «Риск» определяется как:

- неопределенное событие, наступление которого может иметь отрицательное влияние на проект;
- неопределенное условие, которое может иметь положительное влияние на проект;
- неопределенное событие или условие, наступление которого может иметь как положительное, так и отрицательное влияние на проект;
- неопределенное событие, которое приводит к ситуации, когда проект становится неуправляемым.

ЗАДАНИЕ 47. Процесс выявления и анализа возможных рисков проекта, разработки плана по их предотвращению и устранению последствий рисков, в случае их проявления в проектном менеджменте определяется как...

- устранение рисков;
- управление рисками;
- идентификация риска;
- учет рисков.

ЗАДАНИЕ 48. В проектном менеджменте документ, содержащий результаты анализа рисков и планирования реагирования на риски называется:

- реестр рисков;
- ведомость рисков;
- смета рисков;
- бюджет рисков.

ЗАДАНИЕ 49. В проектном менеджменте процесс официального завершения всех процедур проекта называется:

- закрытие проекта;
- ликвидация проекта;
- сдача проекта;
- окончание проекта.

ЗАДАНИЕ 50. На каком этапе, согласно теории проектного менеджмента, формируются критерии приемки результатов проекта:

- на этапе инициации (планирования) проекта;
- на этапе закрытия проекта;
- на этапе формирования бюджета проекта;
- на этапе построения иерархической структуры работ.

2) открытые задания (тестовые, повышенный уровень сложности):

ЗАДАНИЕ 1. Как в проектном менеджменте называется подход (технология) к постановке конкретных, измеримых, достижимых целей? Ответ запишите латинскими буквами в верхнем регистре.

Ответ: SMART.

ЗАДАНИЕ 2. Выберите критерии, согласно которым в рамках теории проектного менеджмента формулируется SMART-цель. Ответ запишите в виде последовательности цифр без пробелов, например «35».

1. Цель должна быть измеримой, т.е. должны быть указаны конкретные показатели и их значения, по которым определяется степень достижения цели
2. Цель должна быть согласована всеми заинтересованными сторонами;
3. Цель должна быть с указанием даты получения результата
4. Цель должна быть сформулирована в одном предложении
5. Цель должна включать в себя перечень ответственных за ее достижение

Ответ: 123.

ЗАДАНИЕ 3. Расставьте этапы жизненного цикла проекта в нужном порядке (ответ запишите в виде последовательности цифр без пробелов, например «35»):

- 1) начало проекта;
- 2) организация и подготовка;
- 3) выполнение работ проекта;
- 4) завершение проекта.

Ответ: 1234.

ЗАДАНИЕ 4. Система контроля, согласно теории проектного менеджмента, будет эффективной при обязательном наличии... (ответ запишите в виде последовательности цифр без пробелов, например «35»)

- 1) планов работ;
- 2) системы отчетности;
- 3) внешнего независимого аудита;
- 4) электронного документооборота;
- 5) программного обеспечения для контроля над выполнением работ;
- 6) отдела контроля в организационной структуре проектной команды.

Ответ: 12.

ЗАДАНИЕ 5. Сопоставьте роли, которые должны быть определены согласно теории проектного менеджмента в организационной структуре каждого проекта (независимо от его специфики), с их определениями. Ответ представьте в виде последовательности цифр и букв без пробелов, например «2г3а».

Роли

- 1) Заказчик проекта
- 2) Руководитель проекта
- 3) Куратор проекта
- 4) Команда проекта
- 5) Заинтересованные стороны

Определения:

- а) лицо, ответственное за обеспечение проекта ресурсами и осуществляющее административную, финансовую и иную поддержку проекта;
- б) физическое или юридическое лицо, которое является владельцем результата проекта;

- в) лицо, осуществляющее управление проектом и ответственное за результаты проекта;
- г) лица или организации, чьи интересы могут быть затронуты в ходе реализации проекта;
- д) совокупность лиц, групп и организаций, объединенных во временную организационную структуру для выполнения работ проекта.

Ответ: 1б2в3а4д5г.

ЗАДАНИЕ 6. Добавьте в определение из теории проектного менеджмента пропущенное слово «Управление ... проекта включает в себя процессы, необходимые для идентификации, приобретения и управления ?, необходимыми для успешного выполнения проекта». Ответ запишите русскими буквами в нижнем регистре, в том падеже, как его следует добавить в текст.

Ответ: ресурсами.

ЗАДАНИЕ 7. К какому методу оценки выполнения проектных работ в проектном менеджменте относятся следующие показатели: оптимистичная оценка длительности задачи, наиболее вероятная оценка длительности задачи, пессимистичная оценка длительности задачи? Ответ запишите латинскими буквами в верхнем регистре.

Ответ: PERT.

ЗАДАНИЕ 8. Какой аббревиатурой обозначается в проектном менеджменте метод освоенного объема? Ответ запишите латинскими буквами в верхнем регистре.

Ответ: EVA.

ЗАДАНИЕ 9. К какому методу оценки выполнения проектных работ в проектном менеджменте относятся следующие показатели: PV— плановый объём, CV-отклонение по стоимости, SV- отклонение по срокам, CPI— индекс выполнения стоимости, SPI— индекс выполнения сроков? Ответ запишите латинскими буквами в верхнем регистре.

Ответ: EVA.

ЗАДАНИЕ 10. Для оценки степени достижения целей проектов в проектном менеджменте используются проектные ключевые показатели эффективности, называемые также... Ответ запишите латинскими буквами в верхнем регистре.

Ответ: KPI.

ЗАДАНИЕ 11. Добавьте пропущенное слово в определении из проектного менеджмента «Суждение, предоставляемое на основании компетентности в прикладной области, области знаний, сфере деятельности, отрасли и т. д., соответствующих выполняемой операции является ? оценкой. Ее могут давать как группы, так и отдельные лица, имеющие специальное образование, знания, навыки, опыт или подготовку». Ответ запишите русскими буквами в нижнем регистре, в том падеже, как его следует добавить в текст.

Ответ: экспертная.

ЗАДАНИЕ 12. Выберите факторы, которыми характеризуются проектные риски и на основе которых формируется план управления рисками согласно теории проектного менеджмента». Ответ запишите в виде последовательности цифр без пробелов, например «35».

1. Рисковое событие
2. Вероятность наступления рискованного события
3. Размер потерь в результате наступления рискованного события
4. Степень агрессивности внешней среды
5. Уровень инфляции
6. Конкуренция среда
7. Региональное законодательство

Ответ: 123.

ЗАДАНИЕ 13. Установите соответствие в обозначениях матрицы RACI, которое используется в проектном менеджменте. Ответ представьте в виде последовательности цифр и букв без пробелов, например «2г3а».

Обозначения

1. R (responsible)
2. A (accountable)
3. C (consult)
4. I (informed)

Трактовки:

- а) ответственный за всю задачу;
- б) эксперт, который консультирует команду по вопросам, находящимся в его компетенции;
- в) участник проекта, который должен быть в курсе выполнения задачи;
- г) исполнитель задачи или подзадачи проекта.

Ответ: 1г2б3в4а.

ЗАДАНИЕ 14. Расставьте шаги формирования матрицы ответственности (RACI), используемой в проектном менеджменте, в правильном порядке. Ответ запишите в виде последовательности цифр без пробелов, например «35».

1. Определяем задачи проекта
2. Определяем участников проекта
3. Распределяем роли
4. Проверяем согласованность матрицы

Ответ: 1234.

ЗАДАНИЕ 15. Расставьте процессы коммуникации в проекте согласно теории проектного менеджмента в нужном порядке. Ответ запишите в виде последовательности цифр без пробелов, например «35»

1. Планирование
2. Обеспечение
3. Ведение мониторинг
4. Изменение с учетом обратной связи

Ответ: 1234.

ЗАДАНИЕ 16. Выберите методы, которые согласно теории проектного менеджмента, могут использоваться для оценки стоимости проекта:

- 1) параметрическая оценка;

- 2) оценка по аналогам;
- 3) экспертная оценка;
- 4) относительная оценка;
- 5) абсолютная оценка.

Ответ: 123.

ЗАДАНИЕ 17. Расставьте шаги процесса управления рисками, используемого в проектном менеджменте, в правильном порядке. Ответ запишите в виде последовательности цифр без пробелов, например «35».

1. Выявление (идентификация) рисков
2. Оценка рисков
3. Планирование мероприятий по предотвращению рисков и устранению последствий
4. Отслеживание рисков и реагирование

Ответ: 1234.

ЗАДАНИЕ 18. Какие виды работ в проектном менеджменте выполняются с использованием специализированного программного обеспечения (ответ запишите в виде последовательности цифр без пробелов, например «35»):

- 1) генерирование идеи проекта;
- 2) формирование целей проекта;
- 3) календарно-сетевое планирование;
- 4) формирование матрицы ответственности.

Ответ: 34.

ЗАДАНИЕ 19. Выберите виды отчетов, которые используют при завершении проекта. Ответ запишите в виде последовательности цифр без пробелов, например «35».

1. Отчет о статусе проекта
2. Отчет о результатах тестирования
3. Отчет о реализации проекта
4. Итоговый отчет.

Ответ: 234.

ЗАДАНИЕ 20. Какие из этих методологий (технологий, моделей) разработки в теории проектного менеджмента являются гибкими? Ответ запишите в виде последовательности цифр без пробелов, например «35».

1. Водопадная
2. KANBAN
3. Agile
4. Scrum

Ответ: 234.

УК-3. Способен организовывать и руководить работой команды, вырабатывая командную стратегию для достижения поставленной цели.

Период окончания формирования компетенции: 4 семестр

Перечень дисциплин (модулей), практик, участвующих в формировании компетенции:

Дисциплины (модули):

Б1.О.06 Современные теории и технологии развития личности (4 семестр)

Б1.О.06 Современные теории и технологии развития личности

Перечень заданий для проверки сформированности компетенции:

1) закрытые задания (тестовые, средний уровень сложности):

ЗАДАНИЕ 1. Выберите правильный вариант ответа:

При необходимости подготовить коллектив к деятельности в экстремальной ситуации целесообразной формой социально-психологической работы с группой будет

....

- деловая игра
- тренинг переговоров
- **тренинг стрессоустойчивости**
- консультация руководителя группы по вопросам управления коллективом в экстремальных ситуациях

ЗАДАНИЕ 2. Выберите правильный вариант ответа:

При диагностике социального аспекта групповой жизни малой группы и/или команды (межличностные отношения и общение) используют ...

- методы и диагностики функционально-ролевых позиций в группе
- методы диагностики ролевых конфликтов
- **метод социометрии, методы исследования групповой сплоченности**
- методики диагностики стилей руководства командой

ЗАДАНИЕ 3. Выберите правильный вариант ответа:

Изучение делового аспекта групповой жизни команды включает в себя диагностику

....

- межличностных отношений и общения
- восприятия индивидом группы, конформизм и конформность
- **структуры функционального распределения ролей, отношения к работе, продуктивности, принятия решений**
- методов диагностики социально-психологического климата группы

ЗАДАНИЕ 4. Выберите правильный вариант ответа:

Когда зародилось командообразование как специальный вид деятельности?

- в конце 15 века
- **во второй половине 20 века**
- в начале 16 века
- во второй половине 14 века

ЗАДАНИЕ 5. Выберите правильный вариант ответа:

Кто впервые обратил внимание на важность ролевого распределения внутри команды для максимально упрощенного и быстрого обмена информацией, а также выработки наиболее эффективных способов коммуникации между членами группы?

- Т.В. Черниговская

- Роршах
- **М. Белбин**
- Д. Карнеги

ЗАДАНИЕ 6. Выберите правильный вариант ответа:

Для понимания особенностей выстраивания контакта при руководстве командой важно ориентироваться на сущность следующих фаз контакта, выделенных Ф. Перлзом:

- **преконтакт, контакт, финальный (полный) контакт, постконтакт**
- зарождение идеи, кодирование и выбор канала, передача, декодирование
- отправитель, сообщение, канал связи, получатель
- знакомство, решение совместной задачи, прерывание.

ЗАДАНИЕ 7. Выберите правильный вариант ответа:

Что является сутью организационных задач процесса управления, по Т.Ю. Базарову?

- планирование и изменение положения организации на рынке
- **проектирование бизнес-процессов и организационной структуры, разработка мероприятий по достижению целей организации**
- управление ресурсами и их распределение
- направление потенциала сотрудников, урегулирование человеческого фактора

ЗАДАНИЕ 8. Выберите правильный вариант ответа:

Что необходимо знать о потребностях членов команды (с опорой на работы А. Маслоу) для эффективного руководства ими?

- соотносятся ли они с духовным здоровьем
- **актуализированный и следующий в иерархии уровень потребностей**
- ограничения в удовлетворении ряда базовых потребностей
- способы удовлетворения потребностей, доступные сотрудникам

ЗАДАНИЕ 9. Какая управленческая роль в команде, согласно модели Т.Ю. Базарова, имеет четкое видение итогового результата и способна проектировать этапы его достижения, гибко учитывать ограничения при проектировании структур и технологий?

- **организатор**
- управленец
- администратор
- руководитель

ЗАДАНИЕ 10. Какая модель командных ролей описывает восемь рабочих функций в процессе управления, анализирует типы задач, решаемых командой, и дает возможность оптимизировать управленческую деятельность?

- концепция командных ролей Р.М. Белбина
- **«колесо команды» Марджерисона – Мак-Кена**
- модель управленческих ролей Т.Ю. Базарова
- все перечисленные выше модели

ЗАДАНИЕ 11. Британский бизнес-консультант и психолог М.Вудкок разработал методику диагностики команды, которая была названа его именем – «Тест Вудкока». На оценку какого фактора направлена данная методика?

- **оценка эффективности работы в команде**
- оценка групповой конформности
- оценка групповой идентичности

- оценка распределения функциональных обязанностей в команде

ЗАДАНИЕ 12. Выберите правильный вариант ответа:

Какова оптимальная численность человек в тренинговой группе?

- **8–15**
- 3–4
- 25
- 1

ЗАДАНИЕ 13. Выберите правильный вариант ответа:

Если в организации возникают проблемы, связанные с созданием или реформированием существующих организационных структур, то руководителю рекомендуется применять

- **проектировочные игры**
- имитационные игры
- управленческие игры
- терапевтические игры

ЗАДАНИЕ 14. Укажите оптимальную форму групповой работы для ознакомления новых сотрудников с правилами и нормами организации:

- деловая игра
- тренинг командообразования
- **лекция о групповых правилах и нормах**
- коммуникативный тренинг

ЗАДАНИЕ 15. Выберите правильный вариант ответа:

Межличностные отношения и общение, доверие и сплоченность составляют

- деловой аспект групповой жизни
- **социальный аспект групповой жизни**
- управленческий аспект групповой жизни
- групповое развитие

ЗАДАНИЕ 16. Какая роль относится к рабочей задаче «Консультирование» согласно модели командных ролей Марджерисона – Мак-Кена?

- **«Докладчик-консультант». Справляется со сбором информации. Избегает конфликтов и прямых столкновений**
- «Специалист по оценке и развитию». Испытывает желание продвигать идеи и внедрять нововведения, склонен к проектной деятельности.
- «Координатор-организатор». Склонен оказывать влияние на события, легко принимает решение, преодолевая конфликтные ситуации
- «Инспектор-контролер». Предпочитает работать самостоятельно, его вклад будет виден и эффективен, если команда понимает, что от него требуется

ЗАДАНИЕ 17. Выберите правильный вариант ответа:

Команда с большей вероятностью столкнется с конфликтами, если

- **цели и задачи компании не ясны или не доведены до всех членов**
- уменьшить на 1 час рабочую неделю
- устраивать совместные корпоративы
- увеличить премию

ЗАДАНИЕ 18. Выберите правильный вариант ответа:

Что является главным средством поддержания сплоченности и внутренней стабильности группы по З. Фрейду?

- **аутгрупповая враждебность**
- устранение относительной депривации
- перевод ситуации конкуренции в ситуацию кооперации
- полимотивированность деятельности

ЗАДАНИЕ 19. Выберите правильный вариант ответа:

Согласно Н.В. Семилету, интеракционные дискуссии – это

- дискуссии, в которых обсуждаются значимые для всех участников тренинговой группы вопросы и проблемы
- дискуссии, ориентированные на прошлый опыт, в которых анализируются трудности личной или профессиональной жизни отдельного участника
- **дискуссии, материалом которых служат структура и содержание взаимоотношений между участниками группы**
- дискуссии, материалом которых служит содержание отдельных упражнений и игр тренинга, в ходе которых необходимо выполнить какую-либо задачу

ЗАДАНИЕ 20. Укажите стратегию ведения групповой дискуссии, при которой у ведущего есть четкий плана ее проведения (группе предлагаются темы для обсуждения и способы их проработки):

- свободная форма
- **программированная форма**
- компромиссная форма
- комбинированная форма

ЗАДАНИЕ 21. Выберите правильные варианты ответа:

В зависимости от целей коррекции межличностных отношений или личностных проблем – какие дискуссии выделяют?

- **тематическую**
- романтическую
- **биографическую**
- веселую

ЗАДАНИЕ 22. Выберите правильный вариант ответа:

Дискуссионная группа – это... .

- **группа, собирающаяся для того, чтобы помочь участникам говорить о своих проблемах и решать их в атмосфере взаимной поддержки**
- группа для подготовки праздника
- группа для выезда на пикник
- шопинг-группа

ЗАДАНИЕ 23. Какая из командных стратегий (стилей руководства) наиболее эффективна при руководстве творческим коллективом или научной группой, где каждому члену присущи самостоятельность и творческая индивидуальность?

- демократическая
- **либеральная**
- авторитарная
- смешанная

ЗАДАНИЕ 24. Какая команда может быть создана для решения необычного разового задания, требующего уникальных креативных решений?

- вертикальная
- горизонтальная
- **специализированная**
- виртуальная

ЗАДАНИЕ 25. Укажите ролевые позиции в команде, выделенные в концепции Т. Ю. Базарова:

- координатор – реализатор – контролер – мотиватор
- организатор – администратор – контролер – мотиватор
- **организатор – администратор – управленец – руководитель**
- координатор-организатор-управленец-мотиватор

ЗАДАНИЕ 26. Выберите правильный вариант ответа:

Для оценки специфики отношений в системе «индивид-группа (команда)» необходимо определить

- степени выраженности ролевого конфликта в деятельности команды
- **личностные характеристики, влияющие на организационное и групповое поведение индивида**
- уровень развития группы как команды
- отношение к работе, продуктивность

ЗАДАНИЕ 27. На какой из нижеперечисленных фаз тренинга формирование конструктивных стратегий взаимодействия происходит наиболее оптимально:

- фаза неуверенности и зависимости (фаза ориентации)
- фазы борьбы, бунта, напряжения и агрессии
- фаза выработки групповых норм, развития и сотрудничества
- **рабочая фаза. Основные изменения личности и поведения участников. Достигаются цели активного социально-психологического обучения**

ЗАДАНИЕ 28. Выберите правильные варианты ответа:

Ролевая структура команды строится на основании

- **теории лидерства Б. Спока**
- **типологии личности Майерс-Бриггс**
- экспериментов И. П. Павлова
- теории поля Ф. Зимбардо

ЗАДАНИЕ 29. Выберите правильный вариант ответа:

В самом общем виде ролевую стратегию руководителя можно охарактеризовать как

- **родительскую или партнерскую**
- конфликтную
- экспериментальную
- компромиссную

ЗАДАНИЕ 30. Выберите несуществующий стиль руководства командой:

- авторитарный
- демократический
- **экспериментальный**
- либеральный

2) открытые задания (тестовые, повышенный уровень сложности):

ЗАДАНИЕ 1. Вставьте пропущенный термин в соответствующем падеже (строчными буквами):

Основной технологией социально-психологической групповой работы является

Ответ: тренинг

ЗАДАНИЕ 2. Вставьте пропущенный термин в соответствующем падеже (строчными буквами):

Если сотрудник организации направлен на реализацию своих возможностей с целью стать полноценно функционирующей личностью; актуализировать, раскрыть себя, максимально проявить лучшие качества своей личности, заложенные от природы, то ему присуща тенденция (потребность)

Ответ: самоактуализации

ЗАДАНИЕ 3. Вставьте пропущенный термин в соответствующем падеже (строчными буквами):

Согласно Р.М. Белбину команды с неудачной комбинацией индивидуальных характеристик ее членов, когда в силу разных причин не удается подобрать наиболее подходящую командную роль для каждого человека, называются

Ответ: неэффективные команды / неэффективными

ЗАДАНИЕ 4. Вставьте пропущенный термин (словосочетание) в соответствующем падеже (строчными буквами):

Лидерство, обусловленное руководящим или служебным положением и управленческой должностью, – это

Ответ: формальное лидерство

ЗАДАНИЕ 5. Вставьте пропущенный термин (словосочетание) в соответствующем падеже (строчными буквами):

Признанный большинством, пользующийся истинным авторитетом, умеющий установить прочный контакт с людьми и оказывающий на них влияние, но не обладающий властными полномочиями без наличия официальных обязанностей руководителя – это

Ответ: неформальный лидер

3) открытые задания (мини-кейсы, средний уровень сложности):

ЗАДАНИЕ 1. К Вам обратился руководитель компании с просьбой провести психологическую подготовку сотрудников для участия в новом проекте, результаты которого должны быть представлены в самые кратчайшие сроки. Какие темы групповой развивающей работы Вы выберете в данной ситуации и почему?

Ответ: для более эффективной слаженной работы лиц в новом проекте важна групповая сплоченность, а также навыки эффективного функционирования в ограниченной во времени (стрессовой) ситуации. Поэтому целесообразным будет провести групповую развивающую работу, направленную на повышение групповой сплоченности, а также содержащую элементы стресс-менеджмента.

ЗАДАНИЕ 2. Вас пригласили в IT компанию для решения задачи. Генеральный директор набрал команду лучших специалистов для разработки нового программного обеспечения. На данном этапе работы ему необходимо из набранных сотрудников назначить руководителя отдела. Генеральный директор ставит перед Вами задачу: изучить способности всех сотрудников и выдвинуть рекомендацию о назначении руководителя. Что Вы сначала предпримите для решения данной задачи?

Ответ: Первый этап решения данной задачи – диагностический. Для диагностики лидерских способностей сотрудников могут быть применены следующие методики:

- «Диагностика лидерских способностей» (Е. Жариков, Е. Крушельников)
- «Потенциал лидера»
- «Эффективность лидерства» (Р.С. Немов)
- «КОС» (В.В. Синявский и В.А. Федорошин)

ЗАДАНИЕ 3. При реорганизации подразделений компании к успешно функционирующему в течение 6 лет отделу добавили отдел из сотрудников, работающих в компании относительно недавно. В результате, при выполнении рабочих задач всю инициативу в свои руки берут сотрудники «старого» отдела, новички же отсиживаются, либо выполняют готовые поручения «старичков». Какие методики, направленные на диагностику и улучшение функционирования команды можно провести в данном случае?

Ответ: В этой ситуации можно использовать ролевой подход и соответствующий ему опросник самовосприятия Р.М. Белбина, который разработан для оценки соответствия участников исполняемым им командным ролям. Наивысший балл по командной роли показывает, насколько хорошо респондент может исполнять эту роль в команде. Такая командная роль, которой индивид максимально соответствует, называется основной. Следующий результат после наивысшего обозначает поддерживающую роль, на которую должен переключиться индивид, если его основная командная роль по каким-либо причинам не нужна группе. Наконец, два самых низких балла по командной роли выявляют возможные недостатки. В этом случае менеджер может подыскать коллегу, обладающего достоинствами, которые компенсируют эти недостатки.

Таким образом, определив эффективные командные роли для «новичков» можно, исходя из поставленной задачи, включать их в деятельность подразделения наряду с сотрудниками «старого» отдела. Тогда «новички» не будут обособлены от работы подразделения и смогут проявить себя в выполнении конкретных заданий.

ЗАДАНИЕ 4. В фармакологическую компанию требуется опытный менеджер по продажам. «Мужчина то и дело мял руки и менял позу, волновался, но выглядел опрятно и сдержанно, мимика и движения были невыразительными. Мало рассказывал о себе, периодически задумывался и замолкал. Замечание по этому поводу явно задело его. На прошлой работе проработал 15 лет, в успехах особо не выделялся, но был очень старательным, начал поиски новой вакансии из-за закрытия фирмы». Определите, насколько он подходит под данную должность и почему?

Ответ: Мало подходит. Менеджер по продажам при общении с клиентами старается оставаться всегда дружелюбным, вежливым, тактичным. В общении с коллегами также внимателен, доброжелателен, общителен. Умеет делать комплименты, влиять на выбор клиента, мнение руководства, используя слабости людей, считая, что в достижении цели все средства хороши.

ЗАДАНИЕ 5. Вы – руководитель отдела. Вашему отделу поручен важный проект. Он должен быть выполнен силами Ваших подчиненных. Перед началом проекта вам необходимо продумать баланс в команде, в частности в аспекте межличностных различий между ее членами. Какая модель командных ролей будет использована Вами в этой ситуации и почему?

Ответ: Модель командных ролей Р.М. Белбина можно использовать, чтобы продумать о балансе в команде перед началом проекта; чтобы определить и, таким образом, управлять межличностными различиями членов существующей команды. Модель является «путеводителем» по развитию сильных сторон команды и преодолению слабых, а также сильных и слабых сторон каждого члена команды, выполняющего ту или иную роль.

ЗАДАНИЕ 6. На одну из руководящих должностей компании необходимо подобрать кандидата. В его задачи будет входить работа с людьми, организация командной работы. Важно, чтобы он не был чрезмерно напористым, мог взять ответственность на себя. Важной характеристикой вступает наличие у него социального интереса, активной позиции. При опоре на концепцию А. Адлера о жизненных стилях, какому типу руководителя Вы отдали бы предпочтение и почему?

Ответ: По А. Адлеру, жизненный стиль – это уникальный способ достижения своих целей, избираемый личностью. Это комплекс средств, позволяющих приспособиться к окружающей действительности. А. Адлер выделял четыре жизненных стиля людей: управляющий тип (самоуверенные и напористые люди); избегающий тип (стараясь избежать проблем в жизни, бегут от их решения, перекладывают ответственность на других); берущий тип (паразитируют на других людях, без проявления социального интереса); социально полезный тип (зрелые люди с развитым социальным интересом и с высоким уровнем социальной активности). Наиболее отвечающим запросам организации является социально полезный тип. Он включает в себя все необходимые характеристики: ответственность, социальная активность и интерес.

ЗАДАНИЕ 7. Вы руководитель проекта. В вашей группе возникли разногласия в отношении к ранее применимому способу решения подобных задач. Как выйти из данного диссонанса с опорой на теорию коммуникативных актов Т. Ньюкома?

Ответ: различие отношений людей к чему-либо порождает неприязнь между людьми и, соответственно, необходимо организовать большее число коммуникационных актов между сотрудниками с целью достижения консонанса.

ЗАДАНИЕ 8. Вы организуете групповую дискуссию для обсуждения рабочей задачи. Во время работы возникли трудности во взаимоотношениях между членами Вашей группы. Какие меры можно предпринять для нивелирования конфликтной ситуации и повышения эффективности работы группы?

Ответ: Устранить недоразумения между участниками дискуссии, стараясь пресекать оценочные суждения, направленные на личные качества оппонента. Постараться создать доброжелательную, деловую атмосферу, установить положительный эмоциональный фон, проявив доброжелательное отношение ко всем участникам.

ЗАДАНИЕ 9. Недавно назначенный менеджером по кадрам, еще плохо знающий сотрудников фирмы (сотрудники еще не знают его в лицо), идет на совещание к генеральному директору. Проходя мимо курительной комнаты, замечаете двух сотрудников, которые курят и о чем-то оживленно беседуют. Возник конфликт.

Ответ: Причина конфликта в том, что подчинённый начал критиковать начальника, это неуважительно. Тем более неуместно критиковать того, что нанял тебя на работу. Подчинённый должен вежливо объяснить начальнику в чём он не прав, побеседовать, решить эту ситуацию и прийти к общему решению.

ЗАДАНИЕ 10. Вы организуете групповую дискуссию для решения проблемы, возникшей в процессе выполнения рабочего задания. Как организатор дискуссии Вы замечаете, что некоторые члены группы отмалчиваются и практически не участвуют в обсуждении. Каковы будут Ваши действия?

Ответ: Необходимо постараться добиться, чтобы в дискуссии принимали участие все члены группы. Для этого можно, например, установить порядок

выступлений по кругу, если возникает затруднение с включением всех участников. Обратиться к молчащему участнику дискуссии с вопросом, просьбой помочь. Предложить задание, в котором необходимо участие каждого. Рекомендовать без боязни высказывать свои мнения, поскольку важно учесть мнение каждого.

ЗАДАНИЕ 11. В красочном фильме с провокационным названием «Последний богатырь» создана команда из героев многих известных русских народных сказок и былин, использованы знакомые нам с детства атрибуты, символы и образы. Но! – в совершенно другом сущностном толковании и с совершенно другим знаком качества. Все смысловые акценты переставлены, образы переоценены. Известные персонажи русского фольклора наделены свойствами, противоположными тем, которые были в них в течение веков заложены самим создателем, рассказчиком и хранителем сказок и былин – русским народом. Зрителю предлагается идеалы добра, правды, милосердия, любви, мужественности, патриотизма заменить на противоположные им «ценности», вернее их антиподы – антиценности. В рамках какой теории это сделано?

Ответ: архетипы К. Юнга

ЗАДАНИЕ 12. При организации групповой дискуссии Вы выбираете метод мозгового штурма. Что Вы будете предпринимать на начальном этапе включения участников взаимодействия в его реализацию?

Ответ: Главная функция мозгового штурма – обеспечение процесса генерирования идей без их критического анализа и обсуждения участниками. Поэтому участников важно познакомить с правилами реализации метода мозгового штурма: отсутствие всякой критики; поощрение предполагаемых идей; равноправие участников мозгового штурма; свобода ассоциаций и творческого воображения; творческая атмосфера на «игровой поляне» делового совещания; обязательная фиксация всех высказанных идей; время для инкубации (группе нужно дать время – час, день, неделю или месяц, чтобы обдумать идеи и затем рассмотреть альтернативные подходы или новые предложения к уже имеющемуся списку).

ЗАДАНИЕ 13. Руководитель столкнулся с частыми ошибками в работе своих подчиненных. Проблема в основном связана с тем, что они вместе работают не очень давно и испытывают сложности обращаться друг к другу за помощью, испытывают неловкость в том, чтобы задавать друг другу вопросы и прояснять что-либо при выполнении совместных заданий. Какие темы групповой развивающей работы Вы выберете для проведения тренинга в данном подразделении и почему?

Ответ: Для развития способности эффективно общаться в процессе выполнения заданий целесообразно провести тренинг эффективной коммуникации, а в целом для знакомства и развития слаженной работы служащих стоит включить в тренинговую программу элементы тренинга сплоченности, командообразования.

ЗАДАНИЕ 14. К вам обратился руководитель трудового коллектива со следующей проблемой. При распределении рабочих задач из команды был выбран сотрудник, который ответственен за выполнение одного из заданий. Часть сотрудников выражает свое недовольство таким назначением и не хочет выполнять его распоряжения. Какие методы психодиагностики существующих проблем в данном коллективе Вы выберете и почему?

Ответ: В данной группе возможно провести «Социометрию» для изучения социально-психологических позиций в группе и определения конфликтов, исходя из особенностей отношений между людьми, занимающими те или иные позиции. По результатам данного метода возможно порекомендовать благоприятное сочетание сотрудников для совместной эффективной работы.

Посредством методики Т. Лири можно выявить рассогласование в представлениях партнеров взаимодействия относительно определенных социальных ролей, что в итоге провоцирует конфликтное взаимодействие (в этом случае необходима модификация инструкции к заполнению опросника посредством введения ролей, с позиций которых происходит взаимодействие).

С помощью использования техники репертуарной решетки Дж. Келли можно выявить причину внутреннего конфликта в коллективе, также, проведя исследование персонала, можно найти способы повышения продуктивности труда.

ЗАДАНИЕ 15. В команде новый лидер, понимающий, что он нравится далеко не всем. Есть ли смысл оставаться в роли лидера?

Ответ: Нет смысла стараться всем нравиться. Нет идей, которые бы устраивали всех. Развитие лидерских качеств состоит в том, чтобы не бояться конструктивной критики и опасаться несправедливой похвалы – она тормозит прогресс. Следует научиться находить позитивные стороны событий.

УК-4. Способен применять современные коммуникативные технологии, в том числе на иностранном(ых) языке(ах), для академического и профессионального взаимодействия

Период окончания формирования компетенции: 2 семестр

Перечень дисциплин (модулей), практик, участвующих в формировании компетенции:

Дисциплины (модули):

Профессиональное общение на иностранном языке (2 семестр);

Коммуникативные технологии профессионального общения (1 семестр)

Б1.О.01 Профессиональное общение на иностранном языке

Перечень заданий для проверки сформированности компетенции:

1) закрытые задания (тестовые, средний уровень сложности):

ЗАДАНИЕ 1. Choose the correct alternative to complete your answers in the job interview.

(Выберите правильный вариант из предложенных для ответа на собеседовании при приеме на работу.)

I ... to start looking for a new job.

- **have just decided**
- decide
- will decide

ЗАДАНИЕ 2. Choose the correct alternative to complete your answers in the job interview.

(Выберите правильный вариант из предложенных для ответа на собеседовании при приеме на работу.)

I think I ... all necessary skills and experience.

- had
- had got
- **have**

ЗАДАНИЕ 3. Choose the correct alternative to complete your answers in the job interview.

(Выберите правильный вариант из предложенных для ответа на собеседовании при приеме на работу.)

Well, I ... the qualifications you are looking for.

- **have got**
- had got
- will have

ЗАДАНИЕ 4. Choose the correct alternative to complete your answers in the job interview.

(Выберите правильный вариант из предложенных для ответа на собеседовании при приеме на работу.)

I don't ... working late or at weekends.

- **mind**
- think
- need

ЗАДАНИЕ 5. Choose the correct alternative to complete your answers in the job interview.

(Выберите правильный вариант из предложенных для ответа на собеседовании при приеме на работу.)

I am also good ... coming up with new ideas and suggesting alternative solutions.

- in
- **at**
- on

ЗАДАНИЕ 6. Choose the correct alternative to complete your answers in the job interview.

(Выберите правильный вариант из предложенных для ответа на собеседовании при приеме на работу.)

In my free time I prefer reading books and listening ... music.

- at
- **to**
- for

ЗАДАНИЕ 7. Choose the correct alternative to complete your answers in the job interview.

(Выберите правильный вариант из предложенных для ответа на собеседовании при приеме на работу.)

I ... speak several foreign languages.

- may
- might
- **can**

ЗАДАНИЕ 8. Choose the correct alternative to complete your answers in the job interview.

(Выберите правильный вариант из предложенных для ответа на собеседовании при приеме на работу.)

Salary is important for me ... it is not the main point.

- **but**
- so
- as

ЗАДАНИЕ 9. Choose the correct alternative to complete your answers in the job interview.

(Выберите правильный вариант из предложенных для ответа на собеседовании при приеме на работу.)

Although I am not a programmer I have ... computer skills.

- irrelevant
- **necessary**
- insignificant

ЗАДАНИЕ 10. Choose the correct alternative to complete your answers in the job interview.

(Выберите правильный вариант из предложенных для ответа на собеседовании при приеме на работу.)

I am quite ... and can easily work in a team.

- **sociable**
- boring
- reserved

ЗАДАНИЕ 11. Your friend is preparing a conference poster. Give him or her advice choosing the right answer.

(Ваш друг готовит постерную презентацию на конференцию. Дайте ему совет, выбрав правильный ответ из предложенных вариантов.)

Give your poster a title which ... the main idea.

- writes
- **summarizes**
- rejects

ЗАДАНИЕ 12. Your friend is preparing a conference poster. Give him or her advice choosing the right answer.

(Ваш друг готовит постерную презентацию на конференцию. Дайте ему совет, выбрав правильный ответ из предложенных вариантов.)

The key ... of your poster should be understandable without any extra explanation.

- **points**
- documents
- books

ЗАДАНИЕ 13. Your friend is preparing a conference poster. Give him or her advice choosing the right answer.

(Ваш друг готовит постерную презентацию на конференцию. Дайте ему совет, выбрав правильный ответ из предложенных вариантов.)

Do not forget to ... your name and contact information.

- **include**
- exclude
- draw

ЗАДАНИЕ 14. Your friend is preparing a conference poster. Give him or her advice choosing the right answer.

(Ваш друг готовит постерную презентацию на конференцию. Дайте ему совет, выбрав правильный ответ из предложенных вариантов.)

Use charts and ... as much as possible to make your poster attractive.

- papers
- **diagrams**
- documents

ЗАДАНИЕ 15. Your friend is preparing a conference poster. Give him or her advice choosing the right answer.

(Ваш друг готовит постерную презентацию на конференцию. Дайте ему совет, выбрав правильный ответ из предложенных вариантов.)

Leave plenty of white space around each section to make them stand out ... vividly.

- **more**
- less
- most

ЗАДАНИЕ 16. Your friend is preparing a conference poster. Give him or her advice choosing the right answer.

(Ваш друг готовит постерную презентацию на конференцию. Дайте ему совет, выбрав правильный ответ из предложенных вариантов.)

Use ... colours for different kinds of information in the poster.

- **different**
- similar
- neutral

ЗАДАНИЕ 17. Match a sentence from a presentation with the correct category.

(Укажите категорию, к которой относится предложение.)

I'm now nearing the end of my talk...

- Summarizing the main points
- Recommending or suggesting something
- **Signaling the end of the presentation**
- Inviting questions

ЗАДАНИЕ 18. Match a sentence from a presentation with the correct category.

(Укажите категорию, к которой относится предложение.)

We just have time for a few questions.

- Summarizing the main points
- Recommending or suggesting something
- Signaling the end of the presentation

– **Inviting questions**

ЗАДАНИЕ 19. Match a sentence from a presentation with the correct category.
(Укажите категорию, к которой относится предложение.)

Just to summarize the main points of my talk...

- **Summarizing the main points**
- Recommending or suggesting something
- Signaling the end of the presentation
- Inviting questions

ЗАДАНИЕ 20. Match a sentence from a presentation with the correct category.
(Укажите категорию, к которой относится предложение.)

Now I'll be happy to answer any questions you may have.

- Summarizing the main points
- Recommending or suggesting something
- Signaling the end of the presentation
- **Inviting questions**

ЗАДАНИЕ 21. Match a sentence from a presentation with the correct category.
(Укажите категорию, к которой относится предложение.)

What I'd like to suggest is...

- Summarizing the main points
- **Recommending or suggesting something**
- Signaling the end of the presentation
- Inviting questions

ЗАДАНИЕ 22. Match a sentence from a presentation with the correct category.
(Укажите категорию, к которой относится предложение.)

We'd therefore recommend that we....

- Summarizing the main points
- **Recommending or suggesting something**
- Signaling the end of the presentation
- Inviting questions

ЗАДАНИЕ 23. Match a sentence from a presentation with the correct category.
(Укажите категорию, к которой относится предложение.)

Thank you all for listening.

- Summarizing the main points
- Recommending or suggesting something
- **Signaling the end of the presentation**
- Inviting questions

ЗАДАНИЕ 24. Match a sentence from a presentation with the correct category.
(Укажите категорию, к которой относится предложение.)

OK, I think that's everything I wanted to say...

- Summarizing the main points
- Recommending or suggesting something
- **Signaling the end of the presentation**

- Inviting questions

ЗАДАНИЕ 25. Match a sentence from a presentation with the correct category.
(Укажите категорию, к которой относится предложение.)

Before I stop, let me go through my main points again.

- **Summarizing the main points**
- Recommending or suggesting something
- Signaling the end of the presentation
- Inviting questions

ЗАДАНИЕ 26. Match a sentence from a presentation with the correct category.
(Укажите категорию, к которой относится предложение.)

I'd like to run through my points again...

- **Summarizing the main points**
- Recommending or suggesting something
- Signaling the end of the presentation
- Inviting questions

ЗАДАНИЕ 27. Match a sentence from a summary with the part of the summary it belongs to.

(Укажите часть реферата научного текста, к которой относится предложение.)

The text under consideration deals with the problem of deforestation in Amazonia.

- **the beginning of the summary**
- the main part of the summary
- the end of the summary

ЗАДАНИЕ 28. Match a sentence from a summary with the part of the summary it belongs to.

(Укажите часть реферата научного текста, к которой относится предложение.)

The purpose of the text is to give the reader some information on how food chains work.

- **the beginning of the summary**
- the main part of the summary
- the end of the summary

ЗАДАНИЕ 29. Match a sentence from a summary with the part of the summary it belongs to.

(Укажите часть реферата научного текста, к которой относится предложение.)

It is concluded that the destruction of the Amazon forest may be an environmental suicide for mankind.

- the beginning of the summary
- the main part of the summary
- **the end of the summary**

ЗАДАНИЕ 30. Match a sentence from a summary with the part of the summary it belongs to.

(Укажите часть реферата научного текста, к которой относится предложение.)

Then the author gives a brief description of a simple food chain.

- the beginning of the summary

- **the main part of the summary**
- the end of the summary

ЗАДАНИЕ 31. Match a sentence from a summary with the part of the summary it belongs to.

(Укажите часть реферата научного текста, к которой относится предложение.)

After that the author goes on to plane and space algebraic curves considered in algebraic geometry.

- the beginning of the summary
- **the main part of the summary**
- the end of the summary

ЗАДАНИЕ 32. Match a sentence from a summary with the part of the summary it belongs to.

(Укажите часть реферата научного текста, к которой относится предложение.)

In conclusion, the author explains how primitive living organisms changed the atmosphere.

- the beginning of the summary
- the main part of the summary
- **the end of the summary**

ЗАДАНИЕ 33. Match a sentence from a summary with the part of the summary it belongs to.

(Укажите часть реферата научного текста, к которой относится предложение.)

The title of the text under consideration is "The atmosphere and its development".

- **the beginning of the summary**
- the main part of the summary
- the end of the summary

ЗАДАНИЕ 34. Match a sentence from a summary with the part of the summary it belongs to.

(Укажите часть реферата научного текста, к которой относится предложение.)

According to the text, the atmosphere is a thin layer having little resistance to the artificial objects orbiting at 200 kilometers altitude.

- the beginning of the summary
- **the main part of the summary**
- the end of the summary

ЗАДАНИЕ 35. Match a sentence from a summary with the part of the summary it belongs to.

(Укажите часть реферата научного текста, к которой относится предложение.)

In addition, fibre-optic cable has been installed on a large scale, enabling vast amounts of data to be transmitted at a very high speed using light signals.

- the beginning of the summary
- **the main part of the summary**
- the end of the summary

ЗАДАНИЕ 36. Match a sentence from a summary with the part of the summary it belongs to.

(Укажите часть реферата научного текста, к которой относится предложение.)

To sum up, it is stated that networks should also improve our work environments and technical abilities.

- the beginning of the summary
- the main part of the summary
- **the end of the summary**

ЗАДАНИЕ 37. Match a sentence from a summary with the part of the summary it belongs to.

(Укажите часть реферата научного текста, к которой относится предложение.)

The text ends with the fact that organisms at the first food chain level are called primary producers.

- the beginning of the summary
- the main part of the summary
- **the end of the summary**

ЗАДАНИЕ 38. Match a sentence from a summary with the part of the summary it belongs to.

(Укажите часть реферата научного текста, к которой относится предложение.)

The text under consideration is devoted to computer networks, their creation and development.

- **the beginning of the summary**
- the main part of the summary
- the end of the summary

ЗАДАНИЕ 39. Match a sentence from a summary with the part of the summary it belongs to.

(Укажите часть реферата научного текста, к которой относится предложение.)

It is also mentioned that more than 98 percent of natural crude rubber is a hydrocarbon polymer.

- the beginning of the summary
- **the main part of the summary**
- the end of the summary

ЗАДАНИЕ 40. Match a sentence from a summary with the part of the summary it belongs to.

(Укажите часть реферата научного текста, к которой относится предложение.)

The author describes some negative consequences that are likely to happen on a global scale.

- the beginning of the summary
- **the main part of the summary**
- the end of the summary

2) открытые задания (тестовые, повышенный уровень сложности):

ЗАДАНИЕ 1. Write the following words in the correct order to make a question you may be asked while being interviewed. The first word of the question begins with the capital letter. Mind the spelling and do not forget to put a question mark.

(Напишите следующие слова в правильном порядке, чтобы составить вопрос, который вам могут задать во время собеседования. Первое слово вопроса начинается с заглавной буквы. Следите за правописанием и не забудьте поставить вопросительный знак.)

did develop at What university skills you ?

Ответ: What skills did you develop at university?

ЗАДАНИЕ 2. Write the following words in the correct order to make a question you may be asked while being interviewed. The first word of the question begins with the capital letter. Mind the spelling and do not forget to put a question mark.

(Напишите следующие слова в правильном порядке, чтобы составить вопрос, который вам могут задать во время собеседования. Первое слово вопроса начинается с заглавной буквы. Следите за правописанием и не забудьте поставить вопросительный знак.)

this Why want job do you ?

Ответ: Why do you want this job?

ЗАДАНИЕ 3. Write the following words in the correct order to make a question you may be asked while being interviewed. The first word of the question begins with the capital letter. Mind the spelling and do not forget to put a question mark.

(Напишите следующие слова в правильном порядке, чтобы составить вопрос, который вам могут задать во время собеседования. Первое слово вопроса начинается с заглавной буквы. Следите за правописанием и не забудьте поставить вопросительный знак.)

achievement your What is biggest ?

Ответ: What is your biggest achievement?

ЗАДАНИЕ 4. Write the following words in the correct order to make a question you may be asked while being interviewed. The first word of the question begins with the capital letter. Mind the spelling and do not forget to put a question mark.

(Напишите следующие слова в правильном порядке, чтобы составить вопрос, который вам могут задать во время собеседования. Первое слово вопроса начинается с заглавной буквы. Следите за правописанием и не забудьте поставить вопросительный знак.)

company What about do you know our ?

Ответ: What do you know about our company?

ЗАДАНИЕ 5. Write the following words in the correct order to make a question you may be asked while being interviewed. The first word of the question begins with the capital letter. Mind the spelling and do not forget to put a question mark.

(Напишите следующие слова в правильном порядке, чтобы составить вопрос, который вам могут задать во время собеседования. Первое слово вопроса начинается с заглавной буквы. Следите за правописанием и не забудьте поставить вопросительный знак.)

a How you do in work team ?

Ответ: How do you work in a team?

ЗАДАНИЕ 6. Write the following words in the correct order to make a question you may be asked while being interviewed. The first word of the question begins with the capital letter. Mind the spelling and do not forget to put a question mark.

(Напишите следующие слова в правильном порядке, чтобы составить вопрос, который вам могут задать во время собеседования. Первое слово вопроса начинается с заглавной буквы. Следите за правописанием и не забудьте поставить вопросительный знак.)

any work Do have you experience ?

Ответ: Do you have any work experience?

ЗАДАНИЕ 7. Write the following words in the correct order to make a question you may be asked while being interviewed. The first word of the question begins with the capital letter. Mind the spelling and do not forget to put a question mark.

(Напишите следующие слова в правильном порядке, чтобы составить вопрос, который вам могут задать во время собеседования. Первое слово вопроса начинается с заглавной буквы. Следите за правописанием и не забудьте поставить вопросительный знак.)

website What of our do you think ?

Ответ: What do you think of our website?

ЗАДАНИЕ 8. Write the following words in the correct order to make a question you may be asked while being interviewed. The first word of the question begins with the capital letter. Mind the spelling and do not forget to put a question mark.

(Напишите следующие слова в правильном порядке, чтобы составить вопрос, который вам могут задать во время собеседования. Первое слово вопроса начинается с заглавной буквы. Следите за правописанием и не забудьте поставить вопросительный знак.)

How approach do usually new you projects ?

Ответ: How do you usually approach new projects?

ЗАДАНИЕ 9. Write the following words in the correct order to ask a conference presenter a question. The first word of the question begins with the capital letter. Mind the spelling and do not forget to put a question mark.

(Напишите следующие слова в правильном порядке, чтобы задать вопрос выступающему на конференции. Первое слово вопроса начинается с заглавной буквы. Следите за правописанием и не забудьте поставить вопросительный знак.)

been How you doing long this have research ?

Ответ: How long have you been doing this research?

ЗАДАНИЕ 10. Write the following words in the correct order to ask a conference presenter a question. The first word of the question begins with the capital letter. Mind the spelling and do not forget to put a question mark.

(Напишите следующие слова в правильном порядке, чтобы задать вопрос выступающему на конференции. Первое слово вопроса начинается с заглавной буквы. Следите за правописанием и не забудьте поставить вопросительный знак.)

doing this When research you did start ?

Ответ: When did you start doing this research?

ЗАДАНИЕ 11. Write the following words in the correct order to ask a conference presenter a question. The first word of the question begins with the capital letter. Mind the spelling and do not forget to put a question mark.

(Напишите следующие слова в правильном порядке, чтобы задать вопрос выступающему на конференции. Первое слово вопроса начинается с заглавной буквы. Следите за правописанием и не забудьте поставить вопросительный знак.)

your Where can applied the research of results be ?

Ответ: Where can the results of your research be applied?

ЗАДАНИЕ 12. Write the following words in the correct order to ask a conference presenter a question. The first word of the question begins with the capital letter. Mind the spelling and do not forget to put a question mark.

(Напишите следующие слова в правильном порядке, чтобы задать вопрос выступающему на конференции. Первое слово вопроса начинается с заглавной буквы. Следите за правописанием и не забудьте поставить вопросительный знак.)

have What on this publications theme do you ?

Ответ: What publications on this theme do you have?

ЗАДАНИЕ 13. Write the following words in the correct order to ask a conference presenter a question. The first word of the question begins with the capital letter. Mind the spelling and do not forget to put a question mark.

(Напишите следующие слова в правильном порядке, чтобы задать вопрос выступающему на конференции. Первое слово вопроса начинается с заглавной буквы. Следите за правописанием и не забудьте поставить вопросительный знак.)

Are presented e-library in your the publications ?

Ответ: Are your publications presented in the e-library?

ЗАДАНИЕ 14. Write the following words in the correct order to ask a conference presenter a question. The first word of the question begins with the capital letter. Mind the spelling and do not forget to put a question mark.

(Напишите следующие слова в правильном порядке, чтобы задать вопрос выступающему на конференции. Первое слово вопроса начинается с заглавной буквы. Следите за правописанием и не забудьте поставить вопросительный знак.)

recommend to Whose in this works would field you read ?

Ответ: Whose works in this field would you recommend to read?

ЗАДАНИЕ 15. Write the following words in the correct order to ask a conference presenter a question. The first word of the question begins with the capital letter. Mind the spelling and do not forget to put a question mark.

(Напишите следующие слова в правильном порядке, чтобы задать вопрос выступающему на конференции. Первое слово вопроса начинается с заглавной буквы. Следите за правописанием и не забудьте поставить вопросительный знак.)

difficult in What most your is the research ?

Ответ: What is the most difficult in your research?

ЗАДАНИЕ 16. Write the following words in the correct order to ask a conference presenter a question. The first word of the question begins with the capital letter. Mind the spelling and do not forget to put a question mark.

(Напишите следующие слова в правильном порядке, чтобы задать вопрос выступающему на конференции. Первое слово вопроса начинается с заглавной буквы. Следите за правописанием и не забудьте поставить вопросительный знак.)

did use in your methods you research Which ?

Ответ: Which methods did you use in your research?

ЗАДАНИЕ 17. Read a part of the conversation between two colleagues and put the verbs in brackets into the correct tense. Mind the correct spelling, use low case letters and do not use short forms!

(Прочитайте часть разговора двух коллег и поставьте глаголы в скобках в правильном времени. Следите за правописанием, используйте строчные буквы и не используйте краткие формы!)

'What are you doing now?'

'I ... (prepare) a report for the next meeting.'

Ответ: am preparing

ЗАДАНИЕ 18. Read a part of the conversation between two colleagues and put the verbs in brackets into the correct tense. Mind the correct spelling, use low case letters and do not use short forms!

(Прочитайте часть разговора двух коллег и поставьте глаголы в скобках в правильном времени. Следите за правописанием, используйте строчные буквы и не используйте краткие формы!)

'Why is Mary upset?'

'Unfortunately, she ... (lose) her keys.'

Ответ: has lost

ЗАДАНИЕ 19. Read a part of the conversation between two colleagues and put the verbs in brackets into the correct tense. Mind the correct spelling, use low case letters and do not use short forms!

(Прочитайте часть разговора двух коллег и поставьте глаголы в скобках в правильном времени. Следите за правописанием, используйте строчные буквы и не используйте краткие формы!)

'Do you know that man?'

'Oh, yes. It is Mark. He (work) in our office, but he has got a new job now.'

Ответ: worked

ЗАДАНИЕ 20. Read a part of the conversation between two colleagues and put the verbs in brackets into the correct tense. Mind the correct spelling, use low case letters and do not use short forms!

(Прочитайте часть разговора двух коллег и поставьте глаголы в скобках в правильном времени. Следите за правописанием, используйте строчные буквы и не используйте краткие формы!)

'Did you enjoy your flight?'

'Yes, but I was nervous because I (not fly) before.'

Ответ: had not flown

ЗАДАНИЕ 21. Read a part of the conversation between two colleagues and put the verbs in brackets into the correct tense. Mind the correct spelling, use low case letters and do not use short forms!

(Прочитайте часть разговора двух коллег и поставьте глаголы в скобках в правильном времени. Следите за правописанием, используйте строчные буквы и не используйте краткие формы!)

'Mary is very good at her job, isn't she?'

'Yes. She (do) the same job for ten years.'

Ответ: has been doing

ЗАДАНИЕ 22. Read a part of the conversation between two colleagues and put the verbs in brackets into the correct tense. Mind the correct spelling, use low case letters and do not use short forms!

(Прочитайте часть разговора двух коллег и поставьте глаголы в скобках в правильном времени. Следите за правописанием, используйте строчные буквы и не используйте краткие формы!)

'How often does Tom go on a business trip?'

'He ... (travel) abroad once a month.'

Ответ: travels

ЗАДАНИЕ 23. Read a part of the conversation between two colleagues and put the verbs in brackets into the correct tense. Mind the correct spelling, use low case letters and do not use short forms!

(Прочитайте часть разговора двух коллег и поставьте глаголы в скобках в правильном времени. Следите за правописанием, используйте строчные буквы и не используйте краткие формы!)

'I (do) something really silly yesterday.'

'Really, what?'

Ответ: did

ЗАДАНИЕ 24. Read a part of the conversation between two colleagues and put the verbs in brackets into the correct tense. Mind the correct spelling, use low case letters and do not use short forms!

(Прочитайте часть разговора двух коллег и поставьте глаголы в скобках в правильном времени. Следите за правописанием, используйте строчные буквы и не используйте краткие формы!)

'Where is Linda?'

'She ... (talk) on the phone when I saw her.'

Ответ: was talking

ЗАДАНИЕ 25. Read a part of the conversation between two colleagues and put the verbs in brackets into the correct tense. Mind the correct spelling, use low case letters and do not use short forms!

(Прочитайте часть разговора двух коллег и поставьте глаголы в скобках в правильном времени. Следите за правописанием, используйте строчные буквы и не используйте краткие формы!)

'Excuse me, what time does the meeting start?'

'It (start) at 11 o'clock.'

Ответ: starts

ЗАДАНИЕ 26. Read a part of the conversation between two colleagues and put the verbs in brackets into the correct tense. Mind the correct spelling, use low case letters and do not use short forms!

(Прочитайте часть разговора двух коллег и поставьте глаголы в скобках в правильном времени. Следите за правописанием, используйте строчные буквы и не используйте краткие формы!)

'It's too hot in here?'

'You are right. I (open) a window.'

Ответ: will open

ЗАДАНИЕ 27. Read a part of the conversation between two colleagues and put the verbs in brackets into the correct tense. Mind the correct spelling, use low case letters and do not use short forms!

(Прочитайте часть разговора двух коллег и поставьте глаголы в скобках в правильном времени. Следите за правописанием, используйте строчные буквы и не используйте краткие формы!)

'Linda is very clever, isn't she?'

'Yes, I've heard that she (know) four foreign languages.'

Ответ: knows

ЗАДАНИЕ 28. Read a part of the conversation between two colleagues and put the verbs in brackets into the correct tense. Mind the correct spelling, use low case letters and do not use short forms!

(Прочитайте часть разговора двух коллег и поставьте глаголы в скобках в правильном времени. Следите за правописанием, используйте строчные буквы и не используйте краткие формы!)

'As soon as Linda ... (come) in, tell her to come to my office, please.'

'Certainly, sir.'

Ответ: comes

ЗАДАНИЕ 29. Read a part of the conversation between two colleagues and put the verbs in brackets into the correct tense. Mind the correct spelling, use low case letters and do not use short forms!

(Прочитайте часть разговора двух коллег и поставьте глаголы в скобках в правильном времени. Следите за правописанием, используйте строчные буквы и не используйте краткие формы!)

'Tom often goes walking at the weekends.'

'I know, but he (not like) taking anyone with him.'

Ответ: does not like

ЗАДАНИЕ 30. Read a part of the conversation between two colleagues and put the verbs in brackets into the correct tense. Mind the correct spelling, use low case letters and do not use short forms!

(Прочитайте часть разговора двух коллег и поставьте глаголы в скобках в правильном времени. Следите за правописанием, используйте строчные буквы и не используйте краткие формы!)

'Have you finished the report yet?'

'Yes, I..... (give) it to you in a minute.'

Ответ: will give

3) открытые задания (мини-кейсы, средний уровень сложности):

ЗАДАНИЕ 1. Read the text below and give it a title in English. Mind the spelling.

(Прочитайте текст и придумайте к нему заголовок на английском языке. Следите за правописанием.)

Medical research has found that happiness has a strongly beneficial effect on health. The healing properties of laughter are such that humour is now being used alongside more traditional courses of treatment in some hospitals. In a London children's hospital, for example, two clowns are provided for the entertainment of patients. Doctors say that these clowns are successful in making the children feel better.

It seems that when we laugh, there can be a reduction in both blood pressure and the amount of tension in our muscles. Although it is impossible to prove it at the moment, this may also mean that people who feel unhappy and who are, therefore, unlikely to laugh so much, suffer more often from physical illness.

Критерии оценивания:

- Задание выполнено верно: сформулирован правильный заголовок к тексту, отражающий главную идею текста, допускается одна негрубая лексико-грамматическая и/или одна орфографическая ошибка;
- Выполнение задания содержит незначительные ошибки: сформулирован правильный заголовок к тексту, отражающий главную идею текста, допускается не более двух лексико-грамматических ошибок и/или не более двух орфографических ошибок;
- Задание не выполнено или выполнено неверно: заголовок не отражает главной идеи текста, допущено более двух лексико-грамматических ошибок и/или более двух орфографических ошибок.

Примеры ответа:

- 1) Happy means healthy
- 2) Happiness affects health

ЗАДАНИЕ 2. Read the text below and give it a title in English. Mind the spelling.

(Прочитайте текст и придумайте к нему заголовок на английском языке. Следите за правописанием.)

One of the most difficult decisions is choosing what to do for a living. For example, do you want to follow a definite career and earn a low salary at the beginning, but have good prospects in a company that trains its staff? Or are you more interested in taking any kind of work, because you need an income? You may have to face up to the fact that a good job can be difficult to find. In that case, why not take a temporary one? You will gain some useful experience. Remember that even if you have the right qualifications, you may have to fill in lots of application forms before you are asked to attend an interview.

Критерии оценивания:

- Задание выполнено верно: сформулирован правильный заголовок к тексту, отражающий главную идею текста, допускается одна негрубая лексико-грамматическая и/или одна орфографическая ошибка;
- Выполнение задания содержит незначительные ошибки: сформулирован правильный заголовок к тексту, отражающий главную идею текста, допускается не более двух лексико-грамматических ошибок и/или не более двух орфографических ошибок;

- Задание не выполнено или выполнено неверно: заголовок не отражает главной идеи текста, допущено более двух лексико-грамматических ошибок и/или более двух орфографических ошибок.

Примеры ответа:

- 1) Choosing a job
- 2) Making a job decision

ЗАДАНИЕ 3. Read the text below and write the main idea of the text in 1-2 sentences in English. Mind the spelling.

(Прочитайте текст и напишите главную идею текста в 1-2 предложениях на английском языке. Следите за правописанием.)

The Russian Academy of Sciences (RAS) is the highest scientific institution in Russia. The academy sees its major goals in initiating and performing scientific research into the problems of natural, technical, human and social sciences.

The Academy of Sciences was established by Peter the Great in 1724 as part of his push for reform to strengthen Russia. From its earliest days, the Academy carried out mathematical research, which added greatly to the development of calculus, hydrodynamics, mechanics, optics and astronomy. It also made discoveries in various fields, such as chemistry, physics and geology. The 19th century was a time of many more contributions from the Academy.

Критерии оценивания:

- Задание выполнено верно: главная идея текста выражена правильно, допускается не более двух негрубых лексико-грамматических ошибок и/или не более двух орфографических ошибок;
- Выполнение задания содержит незначительные ошибки: главная идея текста выражена в целом правильно, допускается не более четырех лексико-грамматических ошибок и/или не более четырех орфографических ошибок;
- Задание не выполнено или выполнено неверно: главная идея текста выражена неверно, понимание главной идеи текста затруднено из-за множества лексико-грамматических и орфографических ошибок.

Примеры ответа:

- 1) The main idea of the text is to give the reader some information on the Russian Academy of Sciences and its history.
- 2) This text is about the Russian Academy of Sciences, its history and contributions.

ЗАДАНИЕ 4. Read the text below and write the main idea of the text in 1-2 sentences in English. Mind the spelling.

(Прочитайте текст и напишите главную идею текста в 1-2 предложениях на английском языке. Следите за правописанием.)

Culture is a very difficult term to define. Everyone knows what it is, but explains it in different ways. For some people it means literature, music and art. Others define it as beliefs, ways of behaving and the ideas of a particular group. There are as many definitions of culture as there are different societies.

*There is an idea of two types of culture: culture with a capital **C** and culture with a small **c**. Culture with a capital **C** refers to music, literature and the visual arts. It also includes facts and statistics about a national group or society. Culture with a small **c** refers to beliefs, values, traditions and the everyday life of a particular community.*

But whatever the definition, one thing we can all agree on is that culture is about being unique and different.

Критерии оценивания:

- Задание выполнено верно: главная идея текста выражена правильно, допускается не более двух негрубых лексико-грамматических ошибок и/или не более двух орфографических ошибок;
- Выполнение задания содержит незначительные ошибки: главная идея текста выражена в целом правильно, допускается не более четырех лексико-грамматических ошибок и/или не более четырех орфографических ошибок;
- Задание не выполнено или выполнено неверно: главная идея текста выражена неверно, понимание главной идеи текста затруднено из-за множества лексико-грамматических и орфографических ошибок.

Примеры ответа:

1) This text deals with defining a term of culture. Two types of culture such as culture with a capital C and culture with a small c are discussed.

2) The text focuses on the definition of a term of culture. According to the text, there are two types of culture: culture with a capital C referring to music, literature and arts and culture with a small c referring to beliefs, traditions and the everyday life of a particular community.

ЗАДАНИЕ 5. Read the text below and write the main idea of the text in 1-2 sentences in English. Mind the spelling.

(Прочитайте текст и напишите главную идею текста в 1-2 предложениях на английском языке. Следите за правописанием.)

Ecotourism is a recent development in the tourist industry. It was created in its current form in the 1980s but became first well known when the United Nations declared the year 2002 to be the International Year of Ecotourism. Ecotourism is an environmentally responsible travel to natural areas in order to enjoy and appreciate nature that promote conservation. These areas have a low visitor impact and provide active socio-economic involvement of local people. Many ecotours employ native guides who can help visitors appreciate the natural and cultural significance of their experience. Ecotourism can also provide an economic development for local communities and can increase the level of education among travelers, making them more enthusiastic agents of conservation.

Критерии оценивания:

- Задание выполнено верно: главная идея текста выражена правильно, допускается не более двух негрубых лексико-грамматических ошибок и/или не более двух орфографических ошибок;
- Выполнение задания содержит незначительные ошибки: главная идея текста выражена в целом правильно, допускается не более четырех лексико-грамматических ошибок и/или не более четырех орфографических ошибок;
- Задание не выполнено или выполнено неверно: главная идея текста выражена неверно, понимание главной идеи текста затруднено из-за множества лексико-грамматических и орфографических ошибок.

Примеры ответа:

1) The purpose of the text is to give the reader some information on ecotourism which is an environmentally responsible travel to natural areas.

2) The text is devoted to ecotourism, a recent development in the tourist industry. The author says that ecotourism can provide an economic development for local communities and can increase the level of ecological education among travelers.

Перечень заданий для проверки сформированности компетенции:**1) тестовые задания (закрытого типа среднего уровня сложности):****ЗАДАНИЕ 1. Выберите правильные варианты ответа:**

В научной дискуссии важно избегать возникновения речевых и смысловых коммуникативных барьеров. Для этого необходимо:

- **исключать двусмысленность сказанного**
- **следить за логикой изложения мысли – своей и собеседника**
- **следить за ясностью и четкостью речи**
- использовать сугубо узкопрофессиональную терминологию, потенциально непонятную собеседнику

ЗАДАНИЕ 2. Укажите неверное утверждение:

- Деловое письмо должно кратко и логически последовательно излагать существо дела
- Рекламационное письмо содержит претензию
- **В рекламационном письме содержится информация рекламного характера**

ЗАДАНИЕ 3. Выберите правильный вариант ответа:

Построение аргументации, при котором излагаются либо только аргументы «за», либо только аргументы «против» – это

- двусторонняя аргументация
- дедуктивная аргументация
- **односторонняя аргументация**

ЗАДАНИЕ 4. Выберите правильный вариант продолжения фразы:

Жесткая публичная критика ...

- является эффективным средством стимулирования собеседника к работе над своими ошибками и выстраивания гармоничных деловых отношений
- **неэффективна, поскольку болезненно воспринимается критикуемым**
- эффективна в качестве демонстрации того, как будет оценено подобное нарушение правил

ЗАДАНИЕ 5. Выберите правильный вариант продолжения фразы:

В рамках делового общения критиковать личные качества собеседника

- допустимо всегда, так как это дает ему возможность работать над собой и понять причину ошибки
- недопустимо ни в каком случае
- **в отдельных случаях допустимо критиковать лишь конкретные действия собеседника**

ЗАДАНИЕ 6. Выберите правильный вариант ответа:

Фраза, которая соответствует принципам бесконфликтного общения, – это

- Почему Вы на меня кричите?
- Что Вы себе позволяете!
- **Вас расстроило, что я не сделал это задание в срок?**

ЗАДАНИЕ 7. Что из перечисленного ниже НЕ является условием эффективного общения?

- Настроенность на тему общения
- Знание фактического материала обсуждаемой темы

- **Установка на конфликт**
- Знание норм речевого этикета и правил речевого общения

ЗАДАНИЕ 8. Выберите правильные варианты ответа:

Основные принципы бесконфликтного общения – это

- **принцип терпимости к собеседнику**
- принцип коммуникативного доминирования
- **принцип уважения к собеседнику**

ЗАДАНИЕ 9. Выберите верное утверждение в рамках сотрудничества как выигрышной модели поведения в конфликте:

- В целях достижения коммуникативного лидерства следует создать повод для обострения отношений.
- **Необходимо пытаться адаптироваться к коммуникативным особенностям собеседника.**
- Чтобы выйти из конфликтной ситуации, нужно уступить оппоненту.

ЗАДАНИЕ 10. Выберите правильный вариант ответа:

Построение последовательности аргументов, при котором их сила уменьшается от начала к концу аргументации, – это

- дедуктивная аргументация
- несостоятельная аргументация
- **нисходящая аргументация**

ЗАДАНИЕ 11. Выберите правильный вариант ответа:

Имидж – это ...

- **совокупность коммуникативных стратегий и тактик, регулярно реализуемых личностью в процессе общения для намеренного или преднамеренного создания образа, соответствующего какой-либо социальной или коммуникативной роли**
- предпочитаемый человеком стиль одежды
- образ человека, который создается с помощью слухов и предположений, основанных на оценке манеры поведения человека и его внешнего вида.

ЗАДАНИЕ 12. Выберите правильный вариант ответа:

Тема, которая допустима (разрешена) для обсуждения в деловом общении, – это

- размер зарплаты коллег, начальника
- **профессиональные вопросы**
- семейный статус коллег
- внешний вид коллег, начальника, клиентов

ЗАДАНИЕ 13. Выберите правильный вариант ответа:

Способ речевого воздействия, наиболее актуальный для ситуации академического общения, – это

- **доказывание**
- уговаривание
- принуждение
- внушение
- приказ

ЗАДАНИЕ 14. Выберите правильный вариант ответа:

Приспособление как стратегия разрешения конфликта – это

- решение, не удовлетворяющее интересы ни одной из сторон

- стремление, действуя активно и самостоятельно, осуществить свои интересы не-взирая на другие стороны
- явное отсутствие у вовлеченного в конфликтную ситуацию лица желания сотрудничать с кем-либо и приложить активные усилия для осуществления собственных интересов
- **склонность смягчить, сгладить конфликтную ситуацию, сохранить или восстановить гармонию во взаимоотношениях посредством уступчивости, доверия, готовности к примирению**

ЗАДАНИЕ 15. Укажите правильные варианты конструктивной критики:

- Сколько можно повторять – отчет надо сдавать в двух экземплярах!
- **В основном все правильно, но несколько ошибок придется устранить.**
- Вы никогда меня не слушаете – все по-своему делаете!
- Хоть раз можно было сделать так, как нужно?
- **С вашим старанием в следующий раз Вы добьетесь отличного результата.**

ЗАДАНИЕ 16. Выберите ситуацию, при которой нет необходимости проводить совещание:

- если Вы нуждаетесь в информации или совете, который вам может предоставить группа
- если требуется, чтобы команда участвовала в принятии решения или обсуждении проблемы
- если необходимо поделиться информацией или поставить всех в известность о конкретной ситуации
- **если требуется обсудить личный вопрос**

ЗАДАНИЕ 17. Выберите правильный вариант ответа:

Построение аргументации по принципу от частного к общему, от изложения отдельных фактов к общему выводу – это

- дедуктивная аргументация
- **индуктивная аргументация**
- односторонняя аргументация

ЗАДАНИЕ 18. Выберите правильный вариант ответа:

Аргументы, которые подвергаются критике с полным разоблачением говорящего, – это

- **несостоятельные аргументы**
- сильные аргументы
- слабые аргументы

ЗАДАНИЕ 19. Выберите правильный вариант ответа:

Инициатива завершения разговора по телефону принадлежит ...

- тому, кому разговор не интересен
- тому, кто устал
- **тому, кто позвонил**
- тому, кто спешит

ЗАДАНИЕ 20. Выберите правильный вариант ответа:

Что означает следующий жест (поза) – руки скрещены на груди?

- Демонстрация дружелюбия
- Открытость диалогу
- **Защита, оборона**

ЗАДАНИЕ 21. Выберите правильный вариант ответа:

Вопрос, который не требует ответа, – это

- вопрос-капкан
- **риторический вопрос**
- уточняющий вопрос

ЗАДАНИЕ 22. Установите соответствие между терминами, обозначающими компоненты структуры коммуникации:

- отправитель сообщения
- процесс передачи информации
- получатель

Варианты для выбора:

- коммуникатор
- сообщение
- коммуникант

* варианты для выбора приведены в порядке использования вышеуказанных компонентов.

ЗАДАНИЕ 23. Установите соответствие между подстилями научного стиля и жанрами:

- собственно научный
- научно-информативный
- научно-справочный
- учебно-научный
- научно-популярный

Варианты для выбора:

- монография, статья, доклад
- реферат, аннотация, патентное описание
- словарь, справочник, каталог
- учебник, методическое пособие, лекция
- очерк, книга, статья

* варианты для выбора приведены в порядке использования вышеуказанных подстилей.

ЗАДАНИЕ 24. Установите соответствие между подстилями научной речи и их описаниями:

- учебно-научный
- научно-популярный
- научно-информативный
- собственно научный

Варианты для выбора:

- Адресован будущим специалистам и поэтому в нем много иллюстративного материала, примеров, пояснений
- Адресован широкой читательской аудитории, поэтому научные данные должны быть преподнесены в доступной и занимательной форме. Он не стремится к краткости, к лаконичности, а использует языковые средства, близкие публицистике. Здесь также используется терминология
- Должен точно передать научную информацию с описанием научных фактов
- Характерно академическое изложение, адресованное специалистам. Признаки данного подстиля – точность передаваемой информации, убедительность аргументации, логическая последовательность изложения, лаконичность

* варианты для выбора приведены в порядке использования вышеуказанных подстилей.

ЗАДАНИЕ 25. Установите соответствие между способами построения научной речи и их описаниями:

- это словесное изображение явления действительности путем перечисления его признаков
- рассказ о событиях, явлениях, переданных в определенной последовательности
- словесное изложение, разъяснение и подтверждение какой-либо мысли

Варианты для выбора:

- описание
- повествование
- рассуждение

* варианты для выбора приведены в порядке использования вышеуказанных описаний.

ЗАДАНИЕ 26. Установите соответствие между типами барьеров, возникающих в деловом общении, и их характеристиками:

- Возникают по причине отсутствия единого понимания ситуации общения, вызванного особенностями интеллекта общающихся, неодинаковым знанием предмета разговора, различным лексиконом
- Обусловлены национальными, социальными, политическими, религиозными, профессиональными различиями, существующими между партнерами
- Возникают вследствие индивидуальных психологических особенностей общающихся или в силу сложившихся между ними отношений

Варианты для выбора:

- коммуникативные барьеры
- социальные барьеры
- барьеры психологического характера

* варианты для выбора приведены в порядке использования вышеуказанных характеристик.

ЗАДАНИЕ 27. Укажите верные утверждения о деловом общении по телефону:

- Если Вы очень заняты, а кто-то в это время звонит, сбросьте звонок
- Если Вы плохо слышите собеседника, просто положите трубку
- **Если Вы – инициатор звонка, обязательно представьтесь, даже будучи уверенными, что Вас и так узнают**
- Если Вы звоните человеку, который, возможно, не вспомнит Вас, следует только представиться, но не обрисовать обстоятельства, при которых произошла ваша встреча
- **Прежде чем сделать важный звонок составьте список вопросов или план разговора**

ЗАДАНИЕ 28. Укажите верное утверждение о деловой переписке по электронной почте и в мессенджерах:

- Указание темы письма не является обязательным
- Подпись и контактная информация не являются обязательными атрибутами делового электронного письма
- **Избегайте аудиосообщений в общих чатах**
- Каждое предложение в мессенджере пишите отдельным сообщением

ЗАДАНИЕ 29. Укажите верные утверждения об общении по телефону:

- **Не следует вести две беседы одновременно**
- Следует оставлять телефон без присмотра надолго или подолгу его занимать
- **Следует предложить перезвонить, если требуется время для выяснения деталей**
- Не следует подводить итог беседы

ЗАДАНИЕ 30. Установите соответствие между способами изложения материала в основной части выступления на конференции с их определениями:

- изложение материала от общего к частному (от тезиса к его доказательствам)
- изложение от частного к частному (переход от известного к новому на основе сопоставления различных явлений, событий, фактов, рассуждение или описание по аналогии с известным)
- изложение материала в хронологической последовательности

Варианты для выбора:

- Дедуктивный способ
- Метод аналогии
- Исторический способ

* варианты для выбора приведены в порядке использования вышеуказанных определений.

ЗАДАНИЕ 31. Установите соответствие между способами изложения материала в основной части выступления на конференции с их определениями:

- изложение материала от частного к общему
- расположение материала вокруг главной проблемы, переход от общего рассмотрения центрального вопроса к более конкретному его рассмотрению
- последовательное изложение одной темы за другой без возврата к предыдущей

Варианты для выбора:

- Индуктивный способ
- Концентрический способ
- Ступенчатый способ

* варианты для выбора приведены в порядке использования вышеуказанных определений.

2) открытые задания (тестовые, повышенный уровень сложности):

ЗАДАНИЕ 1. Вставьте пропущенное слово:

Логическая уловка, умышленно ошибочное рассуждение, которое выдается за истинное, – это

Ответ: софизм

ЗАДАНИЕ 2. Вставьте пропущенное слово:

Лицо, возражающее говорящему в процессе спора, – это

Ответ: оппонент

ЗАДАНИЕ 3. Вставьте пропущенное слово:

Положение, требующее доказательства; первая часть модели дедуктивного рассуждения; кратко сформулированное положение подготовленного доклада, выступления – это

Ответ: тезис

ЗАДАНИЕ 4. Вставьте пропущенное слово:

Теория и практика эффективной публичной речи – это

Ответ: риторика / ораторское искусство

ЗАДАНИЕ 5. Вставьте пропущенное слово:

Критика – это предполагающий объективность разбор достоинств и ... чего-либо или кого-либо.

Ответ: недостатков

ЗАДАНИЕ 6. Вставьте пропущенное слово:

Конфликт – особое взаимодействие индивидов, групп, объединений, которое возникает при их несовместимых взглядах, позициях и интересах. Конфликт бывает как деструктивным, так и

Ответ: конструктивным

ЗАДАНИЕ 7. Вставьте пропущенное слово:

Деловые переговоры – это обсуждение каких-либо вопросов между уполномоченными сторонами с целью выяснения интересов, позиций сторон и заключения

Ответ: договора / соглашения / контракта

ЗАДАНИЕ 8. Вставьте пропущенное слово:

Торги (тендер) – это способ продажи и закупки товаров (услуг), при котором ... заключается с тем партнером, который предложил наиболее выгодные условия.

Ответ: договор / соглашение / сделка

ЗАДАНИЕ 9. Вставьте пропущенное слово:

Вербальное воздействие осуществляется при помощи

Ответ: слов / речи

ЗАДАНИЕ 10. Вставьте пропущенное слово:

Руководитель – это организатор деятельности ... для достижения поставленной цели.

Ответ: подчиненных / подчиненного

ЗАДАНИЕ 11. Вставьте пропущенное слово:

Совокупность внешних и внутренних причин и явлений, мешающих эффективной коммуникации или полностью блокирующих ее, – это коммуникативный

Ответ: барьер

ЗАДАНИЕ 12. Вставьте пропущенное слово:

Одно из двух возможных решений, необходимость выбора между взаимоисключающими возможностями, каждая из противостоящих идей, концепций, гипотез – это

Ответ: альтернатива

ЗАДАНИЕ 13. Вставьте пропущенное слово:

Психологическая ... – это деятельность с целью изменить восприятие или поведение других людей при помощи скрытой, обманной и насильственной тактики.

Ответ: манипуляция

ЗАДАНИЕ 14. Вставьте пропущенное слово:

При ... переговорах не доверяйте оппонентам, не открывайте ваших планов, выясняйте истинные намерения оппонентов, жестко настаивайте на вашей выгоде в качестве условия достижения соглашения.

Ответ: жестких

ЗАДАНИЕ 15. Вставьте пропущенное слово:

При реализации ... сценария переговоров уточняйте и корректируйте свою позицию, проявляйте разумную мягкость к противоположной стороне, ищите вариант соглашения, который устроит обе стороны.

Ответ: мягкого

ЗАДАНИЕ 16. Вставьте пропущенное слово:

Централизация власти в руках руководителя, подавление инициативы подчиненных, жесткий контроль за их деятельностью, запрет критики действий руководителя характерен для ... стиля руководства.

Ответ: авторитарного

ЗАДАНИЕ 17. Вставьте пропущенное слово:

При помощи несловесных средств, дополняющих и сопровождающих речь говорящего, оказывается ... воздействие.

Ответ: невербальное

ЗАДАНИЕ 18. Вставьте пропущенное слово:

В деловом общении единственной формой физического контакта при приветствии и прощании является

Ответ: рукопожатие

ЗАДАНИЕ 19. Вставьте пропущенное слово:

По правилам этикета первым подает руку для рукопожатия ... по возрасту, статусу.

Ответ: старший

ЗАДАНИЕ 20. Вставьте пропущенное слово:

При ... слушании используются такие приемы, как перефразирование, резюмирование, выяснение.

Ответ: активном

ЗАДАНИЕ 21. Восстановите пропущенный этап деловых переговоров:

1. Подготовка к переговорам
2. Обсуждение предмета переговоров «лицом к лицу»
3. Внесение предложений и торг «лицом к лицу»
4. ...

Ответ: достижение соглашения / соглашение

ЗАДАНИЕ 22. Вставьте пропущенное слово:

... занимает срединное место в сетке конфликтного поведения. Эта стратегия предполагает расположенность участника или участников конфликта к урегулированию разногласия на основе взаимных уступок, достижения частичного удовлетворения своих интересов.

Ответ: компромисс

ЗАДАНИЕ 23. Вставьте пропущенное слово:

Стиль руководства – это типичная для руководителя система приемов деятельности, используемая в работе с

Ответ: подчиненными

ЗАДАНИЕ 24. Вставьте пропущенное слово:

Официальное профессиональное диалогическое и монологическое общение в учебных и научных заведениях, а также неофициальное профессиональное общение в учебных и научных профессиональных сообществах (в педагогических и научных коллективах) – ... общение.

Ответ: академическое

3) открытые задания (мини-кейсы, средний уровень сложности):

ЗАДАНИЕ 1. Дайте определение делегирования. Приведите пример ситуации, в которой руководитель может прибегнуть к делегированию своих задач или компетенций.

Пример ответа: Делегирование – это передача части руководящих функций подчиненному.

1. Подчиненный может сделать работу лучше руководителя.
2. Чрезмерная занятость руководителя не позволяет руководителю самому выполнить задание.
3. Делегирование выступает как прием изучения коллектива, выявления скрытых лидеров.

ЗАДАНИЕ 2. С каким оппонентом вступать в спор бесперспективно (приведите пример)? Почему? Объясните ответ.

Пример ответа: 1. С невежественным человеком. Такой человек не обладает информацией и поэтому переубедить его невозможно.

2. С возбужденным человеком. Такой человек не готов к обсуждению проблемы, он не может рационально воспринять аргументы.

ЗАДАНИЕ 3. Что считается «дурным тоном» в споре (приведите пример)? Кратко объясните ответ.

Пример ответа: 1. Уход от темы спора оппонентом. Это не позволяет устранить причины спора.

2. Переход на личности. Это приводит к оскорблению, отдаляет от решения.

УК-5. Способен анализировать и учитывать разнообразие культур в процессе межкультурного взаимодействия

Период окончания формирования компетенции: 4 семестр

Перечень дисциплин (модулей), практик, участвующих в формировании компетенции:

Дисциплины (модули):

Б1.О.05 Разнообразие культур в процессе межкультурного взаимодействия (4 семестр)

Б1.О.05 Разнообразие культур в процессе межкультурного взаимодействия

Перечень заданий для проверки сформированности компетенции:

1) закрытые задания (тестовые, средний уровень сложности):

ЗАДАНИЕ 1. Выберите правильный вариант ответа:

Кому принадлежат слова: «Жить в обществе и быть свободным от общества нельзя»?

- К. Маркс
- Ф. Энгельс
- **В.И. Ленин**
- М. Вебер

ЗАДАНИЕ 2. Выберите правильный вариант ответа:

Глобализация – это

- Процесс урегулирования всех конфликтов
- Процесс развития самобытности национальных культур
- Процесс взаимодействия культур
- **Всемирный процесс интеграции между государствами**

ЗАДАНИЕ 3. Выберите правильный вариант ответа:

Что означает слово «культура» в переводе с греческого языка?

- Правила поведения
- Народность
- **Возделывание почвы, земледелие**
- Искусство

ЗАДАНИЕ 4. Укажите основной тезис О. Шпенглера в его книге «Закат Европы»:

- У каждой культуры есть детство
- История повторяется
- Культура родилась из культа. Истоки её сакральны
- **Европейская культура перешла из периода развития (Культура) в период увядания (Цивилизация)**

ЗАДАНИЕ 5. Выберите правильный вариант ответа:

Культурные нормы – это

- множество закономерно связанных друг с другом элементов
- продукты человеческой деятельности
- **законы и стандарты социального бытия людей**
- этикет

ЗАДАНИЕ 6. Установите соответствие между несколькими основными подходами к определению культуры и их представителями:

- Этнографический
- Аксиологический
- Психоаналитический
- Идеалистический

Варианты для выбора:

- Э. Тайлор
- П.А. Сорокин
- З. Фрейд
- М. Хайдеггер

* варианты для выбора приведены в порядке вышеуказанных подходов.

ЗАДАНИЕ 7. Выберите правильный вариант ответа:

Кто из учёных отождествлял культуру и цивилизацию?

- **Э. Тайлор**
- Н. Бердяев
- Г. Маркузе
- О. Шпенглер

ЗАДАНИЕ 8. Выберите правильный вариант ответа:

Культура группы людей, которой свойственны общность территории, экономической жизни, языка, особые черты психологического и духовного облика. Какая это культура?

- элитарная
- родоплеменная
- массовая
- **национальная**

ЗАДАНИЕ 9. Выберите правильный вариант ответа:
Какие ценности утверждает народная культура?

- **традиционные**
- нетрадиционные
- обыденные
- государственные

ЗАДАНИЕ 10. Выберите правильный вариант ответа:

Соотнесение человеком себя с определённым коллективом, ощущение себя его неотъемлемой частью – это

- коллективизм
- соборность
- **культурная самоидентификация**
- интернационализм

ЗАДАНИЕ 11. Выберите правильный вариант ответа:

Что не является источником стереотипных представлений о разных народах?

- Язык
- Международные анекдоты
- Фольклор
- **Глобализация**

ЗАДАНИЕ 12. Выберите правильный вариант ответа:

Современная культура этой страны, в том числе и бытовая, носит синтетический характер, она представляет собой симбиоз традиционных восточных и новых, заимствованных западных черт. Это страна называется

- Германия
- Франция
- **Южная Корея**
- Северная Корея

ЗАДАНИЕ 13. Установите соответствие между понятиями и их определениями:

- Мировоззрение
- Характер
- Привычка
- Стереотип

Варианты для выбора:

- Система взглядов, оценок и образных представлений о мире и месте в нём человека
- Структура стойких, сравнительно постоянных психических свойств, определяющих особенности отношений и поведения личности
- Автоматически воспроизводимое действие, сложившийся способ поведения, осуществление которого в определённой ситуации приобретает для индивида характер потребности
- Заранее сформированная человеком мыслительная оценка чего-либо, которая может выразиться в стереотипном поведении

* варианты для выбора приведены в порядке вышеуказанных понятий.

ЗАДАНИЕ 14. Выберите правильный вариант ответа:

По мнению Л.И. Мечникова, история цивилизаций на ранних этапах развития прошла три фазы. Какие?

- Детство, отрочество, юность
- Зарождение, расцвет, увядание
- Дикость, варварство, цивилизацию
- **Речную, морскую, океаническую**

ЗАДАНИЕ 15. Укажите самую Древнюю из перечисленных цивилизаций:

- **Цивилизация Древней Месопотамии**
- Цивилизация Древнего Египта
- Цивилизация майя
- Цивилизация Ольмек

ЗАДАНИЕ 16. Выберите правильный вариант ответа:

Как называется ранняя форма религии, связанная с поклонением какому-либо животному или растению и с верой в происхождение от них?

- Анимизм
- Фетишизм
- **Тотемизм**
- Буддизм

ЗАДАНИЕ 17. Установите соответствие между названиями священных книг и религий:

- Танах
- Библия
- Веды
- Коран

Варианты для выбора:

- Иудаизм
- Христианство
- Индуизм
- Мусульманство

* варианты для выбора приведены в порядке вышеуказанных книг.

ЗАДАНИЕ 18. Выберите правильный вариант ответа:

Какой из богов относится к славянскому пантеону?

- Зевс
- Амон Ра
- **Ярило**
- Брахма

ЗАДАНИЕ 19. Укажите государственный символ России:

- Озеро Байкал
- Борщ
- Балалайка
- **Герб России**

ЗАДАНИЕ 20. Выберите правильный вариант ответа:

Представители одного из направлений русской общественной мысли, выступавшие за принципиально отличный от западного путь развития России на основе самобытности –

- гуманисты
- декабристы
- **славянофилы**
- народники

ЗАДАНИЕ 21. Выберите правильный вариант ответа:

Что из перечисленного дала миру китайская цивилизация?

- Внесение цифры 0 при математических расчётах.
- Карту звёздного неба
- **Бумагу**
- Архитектуру мечетей

ЗАДАНИЕ 22. Укажите одну из символических и наиболее динамичных форм духовной культуры, осваивающую мир посредством системы образов и опирающуюся на мир красоты:

- **искусство**
- наука
- мораль
- религия

ЗАДАНИЕ 23. Какой из вариантов не относится к принципам диалогического отношения культур?

- Принцип открытости
- Принцип процессуальности
- Принцип симметрии
- **Принцип домино**

ЗАДАНИЕ 24. Вы готовите подарок для делегации из Китая. Какой из вариантов необходимо исключить?

- Русский шоколад
- Украшение из янтаря
- **Часы**
- Матрёшка

ЗАДАНИЕ 25. Соотнесите культуру и принятый в ней приветственный жест у мужчин:

- С уважаемым человеком, особенно если он старше, принято здороваться двумя руками
- Поклон
- Рукопожатие одной рукой, но только при первой встрече
- Рукопожатие одной рукой при каждой встрече

Варианты для выбора:

- Русская культура
- Татарская культура
- Английская культура
- Японская культура

* варианты для выбора приведены в порядке вышеуказанных жестов.

ЗАДАНИЕ 26. Соотнесите страну и характеристику корпоративной культуры:

- Умение работать и мыслить в нескольких контекстах и высокой степени неопределенности

- Детальный анализ ошибок и негативного опыта с целью избежать его повторения в будущем
- Открытое обсуждение намерений, планов и перспектив
- На первое место в работе ставятся серьезность и профессионализм. Родственные и прочие связи не являются основанием для приёма на работу, а специалисты не имеют права выполнять действия, выходящие за пределы их компетенции

Варианты для выбора:

- Россия
- Япония
- США
- Германия

* варианты для выбора приведены в порядке вышеуказанных характеристик.

ЗАДАНИЕ 27. Эта цивилизация – одна из древнейших на Земле, её история насчитывает около 4000 лет. Она зародилась в среднем течении Жёлтой реки. Со временем там возникла государственность и своеобразная иероглифическая письменность. Отличительные черты — исключительно большое значение культа предков, представления о Небе как безличном верховном начале и о срединном положении своего государства в окружающем мире.

О какой цивилизации идёт речь?

- Японская цивилизация
- **Китайская цивилизация**
- Индийская цивилизация
- Египетская цивилизация

ЗАДАНИЕ 28. Представители какой культуры часто поступают именно так?

Не переходят к следующему вопросу до тех пор, пока не закрыт текущий. Любят факты, примеры и письменные подтверждения. Ценят пунктуальность со стороны партнеров.

- Итальянской
- Русской
- **Немецкой**
- Китайской

ЗАДАНИЕ 29. Соотнесите страны и их национальные «знаки»:

- Кимоно, сакура, сумо, Фудзияма
- Рис, веер, бамбук, панда
- Рейн, сосиски, Рейхстаг, Бетховен
- Медведь, балалайка, самовар, Катюша

Варианты для выбора:

- Япония
- Китай
- Германия
- Россия

* варианты для выбора приведены в порядке вышеуказанных «знаков».

ЗАДАНИЕ 30. Кто автор книги «Столкновение цивилизаций», где есть выражение о том, что Запад – это единственная цивилизация, определяемая посредством стрелок компаса, а не по имени народа, религии или географической области?

- Тойнби
- **Хантингтон**

- Мечников
- Шпенглер

2) открытые задания (тестовые, повышенный уровень сложности):

ЗАДАНИЕ 1. Как называется процесс интеграции государств и народов в разных областях деятельности?

(ответ напишите строчными буквами в именительном падеже)

Ответ: глобализация

ЗАДАНИЕ 2. Глобальный процесс современности, некоторые виды которого отображены в списке, называется

1. Большие данные (Big Data)
2. Искусственный интеллект (AI)
3. Роботизация (RPA)
4. Чатботы
5. Интернет вещей
6. Машинное обучение
7. Виртуальная реальность

(ответ напишите строчными буквами в соответствующем (творительном) падеже)

Ответ: цифровизация

ЗАДАНИЕ 3. Укажите пропущенный параметр культурных измерений Г. Хофстеде:

1. Коллективизм и индивидуализм
2. Мужественность и женственность
3. Степень избегания неопределенности
4. Долгосрочная ориентация
5. Снисходительность

(ответ (словосочетание) напишите строчными буквами в именительном падеже)

Ответ: дистанция власти

ЗАДАНИЕ 4. Одна из трёх мировых религий, возникла в Западной Аравии (область Хиджаз) в начале VII в., основателем считается пророк Мухаммед. Это

(ответ напишите строчными буквами в именительном падеже)

Ответ: ислам

ЗАДАНИЕ 5. Как называется самое известное сочинение немецкого философа и историка Освальда Шпенглера, в котором он излагает свои взгляды на культуру?

(ответ (словосочетание) напишите строчными буквами в именительном падеже без кавычек)

Ответ: Закат Европы

ЗАДАНИЕ 6. Кто определял культуру как «всю сумму достижений и установлений, отличающих нашу жизнь от жизни наших предков из животного мира и служащих двум целям: защите человека от природы и урегулированию отношений между людьми»?

(ответ (фамилию автора) напишите с прописной буквы в именительном падеже)

Ответ: Фрейд

ЗАДАНИЕ 7. Кто автор книги «Психология народов и масс»?

(ответ (фамилию автора) напишите с прописной буквы в именительном падеже)

Ответ: Лебон

ЗАДАНИЕ 8. Укажите пропущенное словосочетание (строчными буквами в именительном падеже):

Для обозначения состояния дискомфорта, которое сопровождает вхождение человека в иную культуру, К. Оберг, прибегнув к медицинской терминологии, ввёл понятие

Ответ: культурный шок

ЗАДАНИЕ 9. Кто из европейских учёных считал, что цивилизация – это период распада органичности и целостности культуры, предвещающий её скорую гибель.

(ответ (фамилию ученого) напишите с прописной буквы в именительном падеже)

Ответ: Шпенглер

ЗАДАНИЕ 10. Укажите пропущенное слово (строчными буквами в именительном падеже):

К двум основным видам барьеров на пути межкультурной коммуникации относятся культурный и ... барьеры.

Ответ: языковой

ЗАДАНИЕ 11. Фантастическое повествование, основанное на религиозных верованиях, в которых рассказывается о богах, сотворении мира, «начале всех вещей». Что это?

(ответ напишите строчными буквами в именительном падеже единственного числа)

Ответ: миф

ЗАДАНИЕ 12. Какая идентичность является осознанием гражданином страны своей государственной принадлежности?

(ответ напишите строчными буквами в именительном падеже)

Ответ: гражданская

ЗАДАНИЕ 13. Определите по чертам менталитета людей, о какой стране идёт речь?

1. Неравномерное проявление своих чувств, что выражается в необычной страстности, темпераментности и резких колебаниях национальной энергии.

2. Стремление к духовным ценностям, а не к материальному благополучию. Бесконечные поиски добра, справедливости, правды.

3. Любовь к свободе, прежде всего, свободе духа. История много раз подтверждала, что этот народ – один из самых непокорных народов в мире.

4. Коллективизм, готовность к самопожертвованию, упорство в перенесении жизненных тягот и невзгод, умение понимать представителей других народов, взаимодействовать с ними.

(ответ (название страны) напишите с прописной буквы в именительном падеже)

Ответ: Россия

ЗАДАНИЕ 14. Кто автор книги «Великие исторические реки»?

(ответ (фамилию автора) напишите с прописной буквы в именительном падеже)

Ответ: Мечников

ЗАДАНИЕ 15. Бог-громовержец в славянской мифологии?

(ответ (имя) напишите с прописной буквы в именительном падеже)

Ответ: Перун

ЗАДАНИЕ 16. Кто является автором «Баллады о Западе и Востоке»?

(ответ (фамилию автора) напишите с прописной буквы в именительном падеже)

Ответ: Киплинг

ЗАДАНИЕ 17. Укажите пропущенное слово (топоним) (с прописной буквы в именительном падеже):

В речную фазу первыми возникли центры цивилизации – Древний Египет (в долине Нила) и ... (в бассейнах Тигра и Евфрата).

Ответ: Шумер

ЗАДАНИЕ 18. Укажите пропущенное слово (название страны) (с прописной буквы в именительном падеже):

В отличие от Китая ... создала особую, восточную по духовности культуру, но достаточно восприимчивую к культуре и технологии Запада.

Ответ: Япония

ЗАДАНИЕ 19. Выберите правильный вариант употребления выражения: «российский паспорт» или «русский паспорт»?

(ответ напишите строчными буквами без кавычек, выбрав только прилагательное)

Ответ: российский

ЗАДАНИЕ 20. В каком году произошло Крещение Руси?

(ответ напишите цифрами)

Ответ: 988

ЗАДАНИЕ 21. Кто из русских учёных разработал теорию культурно-исторических типов?

(ответ (фамилию ученого) напишите с прописной буквы в именительном падеже)

Ответ: Данилевский

ЗАДАНИЕ 22. Какую из перечисленных ниже ситуаций считать культурным конфликтом?

1. На международной научной конференции, общаясь с коллегой на английском языке, на вопрос о том, знакомы ли вы с работой известного ученого, вы случайно ответили "of course", забыв о том, что этот ответ не совсем вежлив.

2. Коллега-японец, слушая ваш доклад, закрыл глаза. Вы недоумеваете, почему он это сделал.

3. Общаясь с англичанином, вы неверно употребили артикль, и тот вас поправил.

4. Вы только начали работу в одной из китайских компаний. На рабочем совещании, слушая начальника, вы задаете ему множество уточняющих вопросов, стремясь ничего не упустить, чем вызываете его раздражение.

(ответ напишите цифрой)

Ответ: 4

ЗАДАНИЕ 23. Определите страну по описанию:

Берега этой страны омываются 4 морями. По всей стране можно встретить развалины старинных городов и храмов, следы древних театров и стадионов, крепости и дворцы. Эта страна – родина Олимпийских игр. Одна из спортивных дисциплин – марафонский бег – зародилась именно в этой стране.

(ответ напишите с прописной буквы в именительном падеже)

Ответ: Греция

ЗАДАНИЕ 24. Укажите пропущенное слово (фамилию автора) (с прописной буквы в именительном падеже):

Автором типологии, согласно которой все культуры делятся на моноактивные, полиактивные и реактивные, является

Ответ: Льюис

ЗАДАНИЕ 25. Укажите пропущенное слово (с прописной буквы в именительном падеже):

Гарлем в Нью-Йорке, японские и латиноамериканские кварталы являются примерами такого вида группового межкультурного взаимодействия, как

Ответ: Сепарация

ЗАДАНИЕ 26. Определите страну по описанию:

... – многонациональная страна. Первыми жителями были предки индейцев, северную часть населяли эскимосы-инуиты. Символом этой страны считается кленовый лист. Он запечатлён на государственном флаге.

(ответ напишите с прописной буквы в именительном падеже)

Ответ: Канада

ЗАДАНИЕ 27. Имя великого китайского философа из провинции Шаньдун –

(ответ (имя автора) напишите с прописной буквы в именительном падеже)

Ответ: Конфуций

ЗАДАНИЕ 28. Укажите пропущенное слово (строчными буквами в именительном падеже):

Существует серьёзное препятствие на пути межкультурной коммуникации. Это – ... , восприятие партнёров, принадлежащих к иным культурам с позиций ценностных установок и культурных норм собственной культуры.

Ответ: этноцентризм

3) открытые задания (мини-кейсы, средний уровень сложности):

ЗАДАНИЕ 1. Китайский коллега пригласил американку, приехавшую в страну несколько недель назад, на семейный праздник. Та приняла приглашение. На торжество она пришла точно вовремя, принесла подарок: коробку дорогого шоколада, одета была в белое платье и туфли на каблучке. С первой минуты гостя заметила на себе недоуменные взгляды. Что она сделала не так? Ответ поясните.

Пример ответа: Белое платье на семейном празднике неуместно, поскольку в Китае белый цвет – цвет траура.

ЗАДАНИЕ 2. На конференции японец, знакомясь с итальянским коллегой, дал ему визитную карточку. Итальянец поблагодарил его, взял визитку одной рукой и сразу же положил в визитницу. Что он сделал неправильно?

Пример ответа: Японский этикет предполагает, что визитную карточку нужно взять двумя руками, внимательно прочитать ее и только после этого спрятать.

УК-6. Способен определять и реализовывать приоритеты собственной деятельности и способы ее совершенствования на основе самооценки

Период окончания формирования компетенции: 4 семестр

Перечень дисциплин (модулей), практик, участвующих в формировании компетенции:

Дисциплины (модули):

Б1.О.06 Современные теории и технологии развития личности (4 семестр)

Б1.О.06 Современные теории и технологии развития личности

Перечень заданий для проверки сформированности компетенции:

1) закрытые задания (тестовые, средний уровень сложности):

ЗАДАНИЕ 1. Выберите правильный вариант ответа:

Самосознание личности в психологии – это

- осознание индивидом собственных потребностей, способностей, мотивов поведения, мыслей
- анализ совершенных поступков в разные периоды времени
- установка на прохождение предначертанного жизненного пути
- мера принятия или непринятия индивидом самого себя

ЗАДАНИЕ 2. Выберите правильный вариант ответа:

Сведения о том, что выбранная методика действительно измеряет то, для чего она предназначена, содержатся в понятии

- надежность
- **валидность**
- репрезентативность
- объективность

ЗАДАНИЕ 3. Выберите правильный вариант ответа:

Кто является автором теста структуры интеллекта (TSI)?

- Л.В. Щеба
- **Р. Амтхауэр**
- И.А. Бодуэн де Куртенэ
- А. Мейе

ЗАДАНИЕ 4. Продолжите определение:

Проективный метод – это

- группа психодиагностических методик, задания которых представлены в виде вопросов или утверждений, а задачей испытуемого является самостоятельное сообщение о себе в форме ответов
- целенаправленное, особым образом организованное и регистрируемое восприятие наблюдаемого явления
- количественно-качественный анализ документальных и материальных источников, позволяющий изучать продукты человеческой деятельности
- **психодиагностический метод, предназначенный для диагностики личности, для которых характерен в большей мере глобальный подход к оценке личности, а также использование в нем неопределенных стимулов, которые испытуемый должен сам дополнять, интерпретировать, развивать и т.д.**

ЗАДАНИЕ 5. Выберите правильный вариант ответа:

Кто является основателем «индивидуальной психологии»?

- З. Фрейд
- К. Юнг
- **А. Адлер**
- М. Вудкок

ЗАДАНИЕ 6. Выберите правильный вариант ответа:

Желание человека стать тем, кем он может стать, связывается А. Маслоу с активацией какой потребности?

- самоуважения
- принадлежности и любви
- **самоактуализации**
- познания

ЗАДАНИЕ 7. Выберите правильный вариант ответа:

В психологии под личностью понимается

- человек, характеризуемый со стороны своих социально значимых отличий от других людей
- отдельный представитель человеческой общности
- существо, воплощающее высшую ступень развития личности
- **определяемое включенностью в общественные отношения системное качество индивида, формирующееся в совместной деятельности и общении**

ЗАДАНИЕ 8. Выберите правильный вариант ответа:

В рамках какого направления психологии появление дисфункциональных эмоций объясняется не влиянием «активирующих событий», а связывается с наличием иррациональных верований, формулируемых в форме абсолютистских требований или «долженствований»?

- психодинамического
- бихевиорального
- **рационально-эмоциональной психотерапии**
- клиент-центрированной психотерапии

ЗАДАНИЕ 9. Какой из перечисленных факторов является решающим в развитии личности?

- наследственность (задатки)
- среда
- специально организованное воспитание и обучение
- **собственная активность личности (самовоспитание, самообразование)**

ЗАДАНИЕ 10. Выберите правильный вариант ответа:

Под саморазвитием в психологии понимают

- процесс количественных и качественных изменений унаследованных и приобретенных свойств и качеств личности
- это деятельность и способность личности, связанные с умением организовать себя
- **развитие, обусловленное внутренней активностью личности, характеристика внутренней способности личности к работе над собой, к росту, развитию**
- это процесс формирования целостного, относительно постоянного эмоционального отношения к себе

ЗАДАНИЕ 11. Выберите правильный вариант ответа:

Какие умения в системе самоорганизации студентов характеризуют их самостоятельность в приобретении и использовании знаний из различных источников для решения практических задач?

- организационные
- **информационные**
- интеллектуальные
- деловые

ЗАДАНИЕ 12. Выберите правильный вариант ответа:

Становление психодиагностики как самостоятельной области знаний происходит в

- во второй половине 14 века
- в конце 15 века
- **в начале 19 века**
- в начале 21 века

ЗАДАНИЕ 13. Выберите правильный вариант ответа:

Какой автор рассматривает личность, как совокупность внутренних условий, через которые преломляются все внешние воздействия?

- **С.Л. Рубинштейн**
- И.П. Павлов
- А.С. Макаренко
- В.В. Виноградов.

ЗАДАНИЕ 14. Выберите правильный вариант ответа:

Какое направление психотерапии работает с проблемами и неврозами клиента через процедуры телесного контакта?

- когнитивно-поведенческое
- гештальт-терапия
- экзистенциальная психология
- **телесно-ориентированное**

ЗАДАНИЕ 15. Выберите правильный вариант ответа:

Расхождение между текущим организмическим опытом и Я-концепцией, противоречие между реальным переживанием и тем, как человек себя воспринимает и проявляет, К.Р. Роджерс называет

- конфликтом
- **некогруэнтностью**
- неврозом
- низкой осознанностью.

ЗАДАНИЕ 16. Выберите правильный вариант ответа:

Эксперимент Вертгеймера, посвященный изучению восприятия кажущегося движения предметов, позволил установить явление, названное

- гештальт
- изоморфизм
- **фи-феномен**
- инсайт

ЗАДАНИЕ 17. Выберите правильный вариант ответа:

Понятие «локус контроля» в научную терминологию ввел

- К. Юнг
- **Дж. Роттер**
- З. Фрейд
- К. Роджерс

ЗАДАНИЕ 18. Выберите правильный вариант ответа:

Понятие «Пирамида потребностей» принадлежит

- Роджерсу

- **Маслоу**
- Адлеру
- Климову

ЗАДАНИЕ 19. Укажите представителя «постфрейдизма»:

- С. Пинкер
- З. Фрейд
- **Э. Фромм**
- Е. Климов

ЗАДАНИЕ 20. Выберите правильный вариант ответа:

Классический психоанализ

- опирался на понятие фона и фигуры
- **сделал предметом бессознательные влечения человека**
- ввел в психологию «архитипы»
- ввел в психологию понятие «Пирамида потребностей»

ЗАДАНИЕ 21. Выберите правильный вариант ответа:

Метод парадоксальной интенции В. Франкла успешно применяется при работе

... .

- **с фобиями**
- с заиканием
- с инфантильностью
- с прокастинацией

ЗАДАНИЕ 22. Выберите правильный вариант ответа:

В чем заключается метод парадоксальной интенции В. Франкла?

- в освоении навыков расслабления за счет дыхания
- в работе с разрешением когнитивного диссонанса
- в концентрации на расслабленности/напряженности отдельных участков собственного тела
- **в попытках человека в случае фобии возжелать то, что составляет суть его опасений**

ЗАДАНИЕ 23. Руководством Вашей компании было принято решение увеличить длительность рабочего дня ваших подчиненных на 1 час без увеличения заработной платы за дополнительное время. Задача донести эту информацию на подчиненных на оперативном совещании таким образом, чтобы оно было принято положительно. Какой из ответов считается наиболее приемлемым и правильным?

Ответы руководителей:

- Руководитель 1. Уважаемые коллеги! У меня для вас не очень приятная новость. Для решения оперативных задач нам необходимо поработать более напряженно, чем обычно. В связи с этим, начиная с сегодняшнего дня на работе нужно оставаться на час дольше. Эта мера временная, вопрос дополнительной оплаты будем обсуждать с руководством по итогам нашей работы. Я также остаюсь на работе вместе с Вами анализировать то что мы наделали за день придется вечером, так что я буду на работе практически до ночи, кто хочет остаться дольше – присоединяйтесь!
- Руководитель 2. На общем собрании: «Довожу до Вашего сведения, что был сделан расчет специалистами, на основании которого для дальнейшей прибыльной работы Общества необходимо увеличить длительность рабочего дня нашего отдела на 1 час без увеличения заработной платы за дополнительное время. При продолжении работы в настоящем режиме нас ждёт отрицательный доход и в дальнейшем – ликвидация Общества. Я надеюсь, что увеличение длительности рабочего времени будет временным на 3-6 месяцев и наше Общество выйдет в ближайшее время из

затруднительного положения. В нашем отделе работают порядочные сотрудники, на взаимовыручку которых руководство Общества надеется. Готова ответить на Ваши вопросы, предложения

- **Руководитель 3. Добрый день, коллеги! С завтрашнего дня мы будем с вами видеться чаще, общаться и обсуждать производственные вопросы активней и больше, и на это у нас есть 1 дополнительный рабочий час. И это все благодаря не переходу на «летнее» время. А исключительно во благо процветания нашей компании. Рабочее время увеличится, зарплата нет, но усилиями нашего сплоченного коллектива мы улучшим результаты нашей работы и заработаем богатую премию.**

ЗАДАНИЕ 24. Выберите правильный вариант ответа:

Выделение себя из среды; осознание себя, как субъекта, автономного от физической и социальной среды; осознание своего внутреннего опыта – это критерии... .

- **самосознания**
- самооценки
- саморегуляции
- самоконтроля

ЗАДАНИЕ 25. Выберите правильный вариант ответа:

Какая основная функция самооценки в психической жизни личности?

- осознание своего внутреннего опыта
- **выступает необходимым внутренним условием регуляции поведения и деятельности личности**
- защищает уникальность личности от угрозы ее нивелирования
- обеспечивает потребность человека в признании себя обществом

ЗАДАНИЕ 26. Выберите правильный вариант ответа:

Согласно гуманистическим теориям самореализация тесно связана

- с комплексом превосходства
- **с самоуважением**
- с переоценкой собственного «Я»
- со способностью любить

ЗАДАНИЕ 27. Укажите лишнее свойство личности:

- активность
- **реактивность**
- направленность
- самосознание

ЗАДАНИЕ 28. Выберите правильный вариант ответа:

В рамках какой теории личность представляется как совокупность поведенческих реакций?

- **бихевиоризм**
- психоанализ
- экзистенциализм
- гуманизм

ЗАДАНИЕ 29. Выберите правильный вариант ответа:

С точки зрения экзистенциальной психологии при наличии у человека отсутствия интереса к жизни, наличия у него апатии, работу желательно вести в направлении

- приобретения навыков проявления агрессии

- развития самооценки
- развития коммуникативной компетентности;
- **освобождения способности желать и облегчения проявления воли**

ЗАДАНИЕ 30. Выберите правильный вариант ответа:

Если при самонаблюдении Вы отметили бы у себя те или иррациональные убеждения, выделенные А. Эллисом, к какой из указанных моделей работы Вы бы обратились для их проработки

- **А-В-С (активирующее событие–иррациональное убеждение–эмоциональные или поведенческие паттерны)**
- биопсихосоциальной
- модели последовательной или рационализирующей личности
- структурной модели личности

2) открытые задания (тестовые, повышенный уровень сложности):

ЗАДАНИЕ 1. Вставьте пропущенный термин в соответствующем падеже (строчными буквами):

Акт взаимодействия человека с окружающей средой в гештальт-терапии называется

Ответ: контактом

ЗАДАНИЕ 2. Вставьте пропущенный термин (словосочетание) в соответствующем падеже (строчными буквами):

В концепции А. Бека быстрые оценочные суждения, слова, образы, возникающие ненамеренно и спонтанно, называются

Ответ: автоматическими мыслями

ЗАДАНИЕ 3. Укажите четыре варианта подхода к определению самоорганизации личности.

(ответ запишите строчными буквами через запятую)

Ответ: личностный, деятельностный, интегрированный, технический

ЗАДАНИЕ 4. Что может стать причиной психических заболеваний, по мнению З. Фрейда?

(ответ запишите строчными буквами)

Ответ: комплексы

ЗАДАНИЕ 5. Расшифруйте аббревиатуру техники СМЭР, разработанной в рамках когнитивно-поведенческой психотерапии.

(ответ запишите строчными буквами через запятую)

Ответ: ситуация, мысль, эмоция, реакция

3) открытые задания (мини-кейсы, средний уровень сложности):

ЗАДАНИЕ 1. Для успешного выполнения проекта Вам как менеджеру необходимы следующие ресурсы: развитая самооэффективность и личностная автономия. Наблюдая за собой, по каким критериям Вы сможете их у себя же констатировать?

Ответ: самооэффективность проявляет себя в стремлении к цели, настойчивости в достижениях, вере в свою способность к преодолению препятствий и др..

Автономная личность – независимая личность, решительная, поступки совершаются на основе личной ответственности и собственных принципов и др..

ЗАДАНИЕ 2. Вы работаете над проектом. Один из его участников переживает горе и утрату. Для успешного выполнения порученного задания вклад этого сотрудника важен. Как Вы считаете, что необходимо сделать для того, чтобы восполнить его внутренние (личностные) ресурсы, оптимизировать его психологическое состояние?

Ответ: при нехватке внутренних личностных ресурсов можно обратиться к внешним ресурсам. В данной ситуации имеет значение социальная поддержка. С сотрудником важно беседовать, ему необходимо выговориться. Это могут сделать коллеги, друзья и др.

ЗАДАНИЕ 3. Уже больше года Вы являетесь руководителем рабочей группы. Окружающие в последнее время Вам говорят о том, что Вы изменились, стали грубить. Да и сами замечаете, что чаще стали не только волноваться, но и повышать голос на подчиненных, иногда оскорблять их. Оценку каких личностных особенностей (утраченных ресурсов) можно было бы провести, чтобы понять суть произошедших изменений?

Ответ: желательна диагностика агрессивности, тревожности.

ЗАДАНИЕ 4. В последнее время Вы замечали, что сталкиваетесь с неверием в себя при поступлении новых профессиональных и жизненных задач, что также отражается на снижении эффективности в общении с коллегами и значимыми близкими. На развитие какой особенности самосознания следует обратить внимание? Почему ее оптимизация будет способствовать профессиональному росту и совершенствованию деятельности?

Ответ: Наличие неуверенности в деятельности и общении, как правило, говорит о низкой самооценке. Ее диагностика и дальнейшая оптимизация важны, поскольку от нее зависит уверенное взаимоотношение человека с другими людьми, адекватная требовательность человека к себе, восприятие собственных успехов и неудач, уровень притязаний. Отсюда самооценка влияет на эффективность деятельности человека и дальнейшее развитие личности.

ЗАДАНИЕ 5. Вы долгое время являетесь руководителем проекта. В последнее время стали замечать у себя эмоциональную неуравновешенность. Вы понимаете, что Ваши неконтролируемые эмоции отрицательно влияют на психологический климат в коллективе. Некоторое время вы пытались подавлять негативные эмоции. Продолжите ли Вы придерживаться данной стратегии? Почему? Определите цели и приоритеты саморазвития, способствующие преодолению такого эмоционального состояния

Ответ: руководителю важно сохранять и укреплять психологический климат в рабочем коллективе. При эмоциональной неуравновешенности раздражение, агрессия, негодование руководителя могут негативно влиять на благополучие в коллективе. Но продолжать придерживаться выбранной стратегии не стоит, т.к. постоянное подавление негативных эмоций, их сдерживание могут обернуться рядом неприятных последствий – неврозами, психическими заболеваниями и т.д. Поэтому руководителю важно выбрать другую стратегию: освоить методы саморегуляции, найти средства эмоционально-психологической разгрузки, например, физические упражнения, встречи с друзьями, хобби и т.д.

ЗАДАНИЕ 6. В. Франкл, узник нацистского концлагеря выжил, помимо прочего, благодаря ежедневной несложной гигиенической процедуре. Почему это «работало»?

Ответ: это выступило побуждающим мотивом и выступало одним из стимулов для саморазвития.

ЗАДАНИЕ 7. Расставив приоритеты в контексте собственного профессионального роста, Вы понимаете, что Вам необходимо овладеть новыми эффективными моделями поведения, в частности, приобрести навыки уверенного общения с коллегами. Какие социально-психологические тренинги могут способствовать развитию данных навыков?

Ответ: развитию указанных навыков будут способствовать социально-психологические тренинги поведения, например, тренинги делового общения, тренинги уверенности в себе.

ЗАДАНИЕ 8. Вас назначили руководителем проекта по внедрению нового оборудования. Вы пригласил к себе в проект на должность помощника Галкина, которого знали в течение нескольких лет по прежней совместной работе в других проектах. Тогда рабочие отношения были продуктивные, и о Галкине сложилось мнение как о хорошем специалисте и добросовестном работнике. Но сейчас что-то пошло не так. Галкин обратился к руководству предприятия с жалобой, в которой обвинил Вас в самоуправстве и необъективности. Ваши действия?

Ответ: обсудить с Галкиным его претензии. Если они носят конструктивный характер, то согласиться с коллегой. Если нет, то отстоять свою позицию.

ЗАДАНИЕ 9. Вы проводите групповую дискуссию в рамках решения рабочей задачи. Часть группы при обсуждении данной проблемы стала отклоняться от темы. Опираясь на опыт профессиональной деятельности, какие действия Вы можете предпринять в этом случае?

Ответ: в данном случае необходимо держаться в «русле» проблемы, не допускать повторов и отклонений от темы. Для этого можно тактично останавливать отклонившихся от темы, напоминать о целях и задачах дискуссии, о целях и приоритетах профессиональной деятельности.

ЗАДАНИЕ 10. В последнее время у Вас увеличилось количество профессиональных задач. Для сохранения/повышения продуктивности собственной деятельности Вы решаете прибегнуть к развитию навыков организации труда. Подойдут ли для этого методы тайм-менеджмента и самоменеджмента? Обоснуйте свою позицию.

Ответ: указанные методы являются эффективными в организации времени и повышении продуктивности его использования, самоорганизации, умении управлять собой. Поэтому тайм-менеджмент и самоменеджмент подходят для развития навыков организации труда.

ЗАДАНИЕ 11. Вы работаете в организации, где одному из сотрудников предстоит выход на пенсию через полгода. В беседе с ним Вы узнаете, что он переживает из-за грядущей потери рабочего места, сужения социально-профессионального поля и контактов. Какие варианты социально-психологических тренингов Вы можете порекомендовать вашему коллеге для облегчения его адаптации в новом статусе?

Ответ: в социально-психологических тренингах выделяют особый тип тренинга – для людей в возрасте старше 60 лет, для пожилых людей. В групповой форме работы пенсионер сможет адаптироваться к новой жизни, принять свое состояние, наладить отношения с окружающими, решить другие социально-психологические проблемы.

ЗАДАНИЕ 12 Представьте, что человек задумывается о карьерном росте. Он осознает имеющиеся у него для этого возможности: знания, опыт. Однако его общение

не всегда эффективно: например, при разговоре с вышестоящим руководством он волнуется, у него сбивается дыхание, потеют ладони. Работа над какими личностными ресурсами важна для преодоления указанных сложностей?

Ответ: формирование адекватной самооценки, развитие уверенности, эмоциональной устойчивости.

ЗАДАНИЕ 13. Вы являетесь начальником отдела. С разницей в 7 минут по корпоративной почте Вами получены два срочных задания: от Вашего непосредственного начальника и от вышестоящего начальника. Задания настолько срочные, что времени для согласования сроков, уточнения деталей выполнения заданий у Вас нет, необходимо срочно начать работу. Однако Вы четко понимаете, что если Вы возьметесь за решение обоих заданий, то не успеете к сроку решить ни одно из них. Ваши действия?

Ответ: сначала буду выполнять задание наиболее важное, на мой взгляд, а другое делегирую подчиненному, которому доверяю.

ЗАДАНИЕ 14. Методика С. А. Будасси позволяет проводить количественное исследование самооценки личности, практически руководствуясь формулой

$$\text{Самооценка} = \frac{\text{Я реальное}}{\text{Я идеальное}}$$

Как благодаря этой методике можно не только измерить самооценку, но и провести ее корректировку?

Ответ: 1) повысить «Я реальное» 2) понизить «Я идеальное».

ОПК-1 Способен находить, формулировать и решать актуальные проблемы механики и математики

Период окончания формирования компетенции: 4 семестр

Перечень дисциплин (модулей), практик, участвующих в формировании компетенции:

Дисциплины (модули) (блок 1):

- Б1.О.04 Проектный менеджмент (2 семестр)
- Б1.О.07 Механика деформируемого твердого тела (1 семестр)
- Б1.О.08 Современные проблемы теории упругости (1 семестр)
- Б1.О.09 Современные проблемы теории пластичности (3 семестр)
- Б1.О.10 Современные проблемы гидродинамики (3, 4 семестры)
- Б2.О.01(П) Производственная практика (научно-исследовательская работа) (1, 2, 3, 4 семестры)

Б1.О.04 Проектный менеджмент

1) закрытые задания (тестовые, средний уровень сложности):

ЗАДАНИЕ 1. Какие мероприятия имеют место быть на завершающем этапе проекта в области механики?

- а) эксплуатационные испытания;
- б) наблюдения;
- в) натурные эксперименты;
- г) машинное обучение.

Ответ: а.

ЗАДАНИЕ 2. В чем особенность проектов в сфере ИТ?

- а) высокорисковые;
- б) продолжительные по времени реализации;
- в) неоплачиваемые;
- г) с привлечением большого количества специалистов.

Ответ: а.

ЗАДАНИЕ 3. Для ИТ-проекта характерны следующие группы рисков:

- а) внешние и внутренние;
- б) большие и маленькие;
- в) управляемые и неуправляемые;
- г) выявленные и невыявленные.

Ответ: а.

ЗАДАНИЕ 4. Верно ли утверждение из теории проектного менеджмента, что «ИТ-риск связан с применением информационных технологий и определяется как вероятность угроз, уязвимостей и нанесения вреда»?

- а) верно;
- б) неверно.

Ответ: а.

ЗАДАНИЕ 5. Какое, из перечисленного ниже, ПО может использоваться для управления проектами в области механики и прикладной математики?

- а) MS Project;
- б) Matlab;
- в) Mathcad;
- г) MS Office Word.

Ответ: а.

ЗАДАНИЕ 6. Какой тип реализации проектов характерен для проектов в области механики:

- а) итеративный;
- б) каскадный;
- в) инкрементный;
- г) любой из перечисленных выше.

Ответ: а.

ЗАДАНИЕ 7. Верно ли утверждение из теории проектного менеджмента, что «**Качество** – степень соответствия характеристик проекта (продуктов, услуг) требованиям, определенным в начале проекта»?

- а) верно;
- б) неверно.

Ответ: а.

ЗАДАНИЕ 8. Процесс проверки соблюдения требований к качеству и результатов измерений в процессе контроля качества для обеспечения применения соответствующих стандартов качества и оговоренных требований на этапе завершения проекта называется....

- а) обеспечение качества;
- б) приемо-сдаточные работы;
- в) испытание;
- г) тестирование.

Ответ: а.

ЗАДАНИЕ 9. На какой стадии проекта в области механики проводится, согласно теории проектного менеджмента, заключительный контроль:

- а) стадии завершения;

- б) стадии тестирования;
- в) стадии передачи продукта проекта;
- г) стадии подготовки документации при планировании работ по проекту.

Ответ: а.

ЗАДАНИЕ 10. Гарантийное соглашение для проектов в области механики, согласно теории проектного менеджмента, обеспечивает:

- а) защиту прав обеих сторон соглашения;
- б) защиту заказчика от недобросовестного исполнителя;
- в) защиту исполнителя работ;
- г) контроль над рисками по проекту.

Ответ: а.

ЗАДАНИЕ 11. Требования к проведению эксплуатационных испытаний для проектов в области механики определяются:

- а) гарантийными соглашениями между поставщиком и заказчиком;
- б) договором на оказание услуг;
- в) сценарием тестирования;
- г) техническим заданием.

Ответ: а.

2) открытые задания (тестовые, повышенный уровень сложности):

ЗАДАНИЕ 1. Какие, из приведенных ниже видов документов, используются для проектов в области механики?

- 1) план-график работ
- 2) переписка с подрядчиком
- 3) протоколы совещаний
- 4) еженедельные, ежеквартальные и годовые отчеты
- 5) запросы на изменение состава работ или материалов.

Ответ: 12345.

ЗАДАНИЕ 2. По результатам испытаний, согласно теории проектного менеджмента, составляется... Ответ запишите русскими буквами в нижнем регистре, в том падеже, как его следует добавить в текст.

Ответ: отчет.

ЗАДАНИЕ 3. Вставьте пропущенное слово: «Особенностью ИТ–проектов является наличие ... в проекте, которое иногда касается не только условий реализации проекта, но и самой цели проекта или ее качественных характеристик». Ответ запишите русскими буквами в нижнем регистре, в том падеже, как его следует добавить в текст.

Ответ: изменений.

Б1.О.07 Механика деформируемого твердого тела (1 семестр)

1) закрытые задания (тестовые, средний уровень сложности):

ЗАДАНИЕ 1. Формулировка третьего закона динамики (закон равенства действия и противодействия):

А) две материальные точки действуют друг на друга с силами, равными по модулю и направленными вдоль прямой, соединяющей эти точки, в противоположные стороны

- В) произведение массы материальной точки на ускорение, которое оно получает под действием данной силы, равно по модулю этой силе, а направление ускорения совпадает с направлением силы
- С) тело, изолированное от внешних воздействий, сохраняет состояние покоя или равномерного прямолинейного движения
- Д) материальная точка (тело) обладает массой, т.е. имеет определённую инерцию
- Ответ: А

ЗАДАНИЕ 2. Как называется тело, перемещением которого в пространстве препятствуют какие-нибудь другие, скреплённые или соприкасающиеся с ним, тела?

- А) абсолютно твёрдое тело
- В) деформируемое тело
- С) несвободное тело
- Д) недеформируемое тело
- Ответ: С

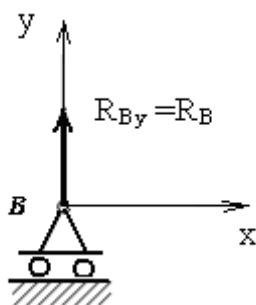
ЗАДАНИЕ 3. Что называется моментом силы относительно точки (центра)?

- А) Произведение модуля этой силы на время её действия
- В) Отношение силы, действующей на тело, к промежутку времени, в течение которого эта сила действует
- С) Произведение силы на квадрат расстояния до точки (центра)
- Д) Произведение силы на кратчайшее расстояние до этой точки (центра)
- Ответ: D

ЗАДАНИЕ 4. Движение тела описывается уравнением $x(t) = 3 - 12t + 7t^2$. Не делая вычислений, назовите начальную координату тела и его начальную скорость.

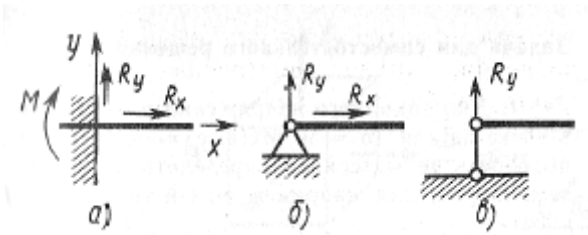
- А) 12м; 7м/с
- В) 3м; 7м/с
- С) 7м; 3м/с
- Д) 3м; -5м/с
- Ответ: D

ЗАДАНИЕ 5. Какая опора представлена на рисунке?



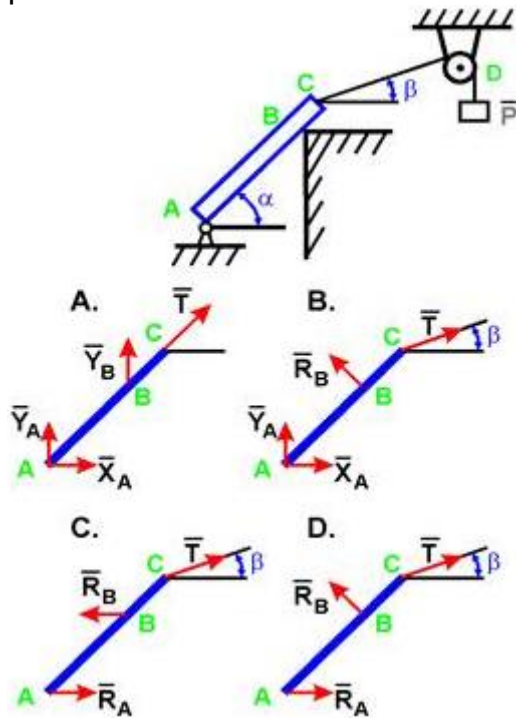
- А) неподвижная шарнирная опора
- В) подвижная шарнирная опора
- С) жёсткая заделка (жёсткое защемление)
- Д) упругая заделка (упругое защемление)
- Ответ: В

ЗАДАНИЕ 6. Какой вид опоры представлен на рис. а)?



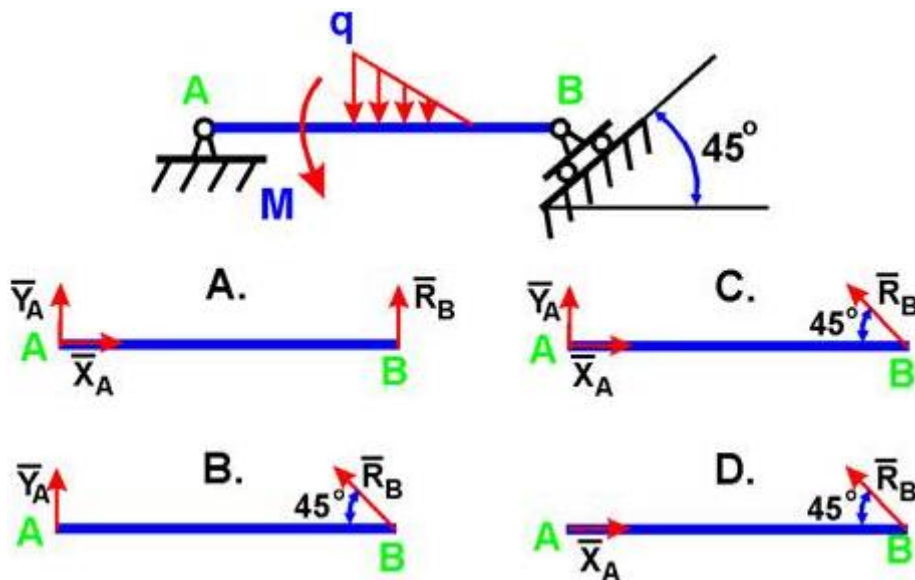
- А) жёсткое защемление (заделка)
 В) шарнирная неподвижная опора
 С) шарнирная подвижная опора
 D) нет верного ответа
 Ответ: А

ЗАДАНИЕ 7. Укажите правильное направление реакций связей в опорах А, В и веревке CD.



- А) А
 В) В
 С) С
 D) D
 Ответ: В

ЗАДАНИЕ 8. Укажите правильную схему с указанием направления реакций связи в опорах А и В



- A) A
B) B
C) C
D) D

Ответ: C

ЗАДАНИЕ 9. Что такое динамика?

- A) динамика – это раздел механики, в котором излагается общее учение о силах и изучаются условия равновесия материальных тел, находящихся под действием сил
B) динамика – это раздел механики, в котором изучается движение тел без учёта их инерции (массы) и действующих на них сил
C) динамика – это раздел механики, в котором изучается движение материальных тел под действием внешних сил
D) динамика – это количественная мера механического взаимодействия материальных тел

Ответ: C

ЗАДАНИЕ 10. Что такое кинематика?

- A) кинематика – это раздел механики, в котором излагается общее учение о силах и изучаются условия равновесия материальных тел, находящихся под действием сил
B) кинематика – это раздел механики, в котором изучается движение тел без учёта их инерции (массы) и действующих на них сил
C) кинематика – это раздел механики, в котором изучается движение материальных тел под действием внешних сил
D) кинематика – это количественная мера механического взаимодействия материальных тел

Ответ: B

ЗАДАНИЕ 11. Что такое статика?

- A) статика – это раздел механики, в котором излагается общее учение о силах и изучаются условия равновесия материальных тел, находящихся под действием сил
B) статика – это раздел механики, в котором изучается движение тел без учёта их инерции (массы) и действующих на них сил
C) статика – это раздел механики, в котором изучается движение материальных тел под действием внешних сил

D) статика – это количественная мера механического взаимодействия материальных тел

Ответ: А

ЗАДАНИЕ 12. Формулировка второго закона динамики (основного закона динамики):

A) две материальные точки действуют друг на друга с силами, равными по модулю и направленными вдоль прямой, соединяющей эти точки, в противоположные стороны

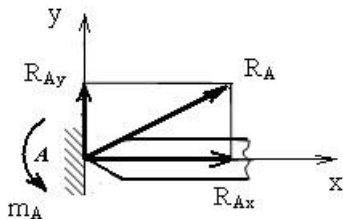
B) произведение массы материальной точки на ускорение, которое оно получает под действием данной силы, равно по модулю этой силе, а направление ускорения совпадает с направлением силы

C) тело, изолированное от внешних воздействий, сохраняет состояние покоя или равномерного прямолинейного движения

D) материальная точка (тело) обладает массой, т.е. имеет определённую инерцию

Ответ: B

ЗАДАНИЕ 13. Какая опора представлена на рисунке?



A) неподвижная шарнирная опора

B) подвижная шарнирная опора

C) жёсткая заделка (жёсткое защемление)

D) плоскостная подвижная опора

Ответ: C

ЗАДАНИЕ 14. Скорость точки – это ...?

A) векторная величина, показывающая как быстро и в каком направлении меняется положение точки в пространстве

B) векторная величина, характеризующая изменение с течением времени модуля и направления скорости точки

C) вектор движения тела, при котором любая прямая, проведённая в плоскости тела, перемещается в пространстве, оставаясь параллельной своему начальному направлению

D) вектор движения тела, при котором какие-нибудь две точки тела остаются неподвижными

Ответ: A

ЗАДАНИЕ 15. Ускорение точки – это ...?

A) векторная величина, показывающая как быстро и в каком направлении меняется положение точки в пространстве

B) векторная величина, характеризующая изменение с течением времени модуля и направления скорости точки

С) вектор движения тела, при котором любая прямая, проведённая в плоскости тела, перемещается в пространстве, оставаясь параллельной своему начальному направлению

Д) вектор движения тела, при котором какие-нибудь две точки тела остаются неподвижными

Ответ: В

ЗАДАНИЕ 16. Точка, которая является центром параллельных сил тяжести частиц тела, называется

А) центром тяжести

В) центром масс

С) полюсом

Д) мгновенным центром скоростей

Ответ: А

ЗАДАНИЕ 17. Независимые параметры любой размерности, однозначно определяющие положение точки, название?

А) обобщенные скорости

В) обобщенные координаты

С) обобщенные силы

Д) радиус-вектор

Е) угловая скорость

Ответ: В

19. Соотношение для описания динамики относительного движения материальной

точки имеет вид $m\bar{a} = \bar{F} + \bar{J}_e + \bar{J}_c$. Как называется последнее слагаемое в правой части?

А) момент инерции относительно оси, проходящей через центр масс

В) кориолисова сила инерции

С) переносная сила инерции

Ответ: В

ЗАДАНИЕ 18. Скорость точки М плоской фигуры определяется соотноше-

нием $\bar{v}_M = \bar{v}_A + \bar{\omega} \times \bar{r}$. Как называется точка А?

А) центром поворота

В) мгновенным центром вращения

С) мгновенным центром ускорений

Д) полюсом

Ответ: D

ЗАДАНИЕ 19. В каких пределах изменяется коэффициент Пуассона μ для всех материалов?

А) $100 < \mu < 160$ МПа

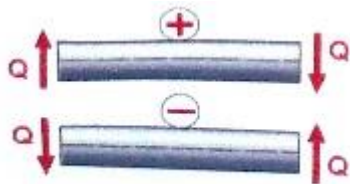
В) $-1 < \mu < 0,5$

С) $0,1 < \mu < 0,3$

Д) $0,5 < \mu < 1,0$

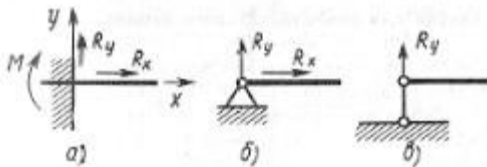
Ответ: В

ЗАДАНИЕ 20. Какой вид деформации представлен на рисунке?



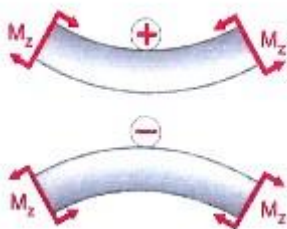
- A) деформация растяжения (сжатия)
 - B) деформация сдвига
 - C) деформация изгиба
 - D) деформация кручения
- Ответ: B

ЗАДАНИЕ 21. Какой вид опоры представлен на рис. б)?



- A) жёсткое защемление (заделка)
 - B) шарнирная неподвижная опора
 - C) шарнирная подвижная опора
 - D) нет верного ответа
- Ответ: B

ЗАДАНИЕ 22. Какой вид деформации представлен на рисунке?



- A) деформация растяжения (сжатия)
 - B) деформация сдвига
 - C) деформация изгиба
 - D) деформация кручения
- Ответ: C

ЗАДАНИЕ 23. Что такое напряжение?

- A) Напряжением называют относительное удлинение (сжатие) бруса при осевом растяжении-сжатии
 - B) Напряжением называют реактивный момент, возникающий в поперечном сечении жёстко заделанной балки при чистом или поперечном изгибе
 - C) Напряжением называют силу, приходящуюся на единицу площади сечения бруса (балки)
 - D) Напряжением называют силу, действующую на единицу длины бруса (балки)
- Ответ: C

ЗАДАНИЕ 24. Пластичность — это свойство тела...

- A) изменять форму и размеры под действием внешних нагрузок и восстанавливать исходную конфигурацию при снятии нагрузок

- В) при разгрузке не восстанавливать свои первоначальные размеры и форму, а при полном снятии внешних нагрузок фиксируются остаточные деформации
 С) не изменять форму и размеры под действием внешних нагрузок
 Ответ: В

ЗАДАНИЕ 25. Условие пластичности Мизеса имеет вид

- A) $\sqrt{(\sigma_1 - \sigma_2)^2 + (\sigma_2 - \sigma_3)^2 + (\sigma_3 - \sigma_1)^2} = 2k$
 B) $\tau_{\max} = \frac{\sigma_1 - \sigma_3}{2} = \tau_{\tau}$
 C) $\max|\sigma_i - \sigma_j| + q\sigma = \frac{2}{3}k$

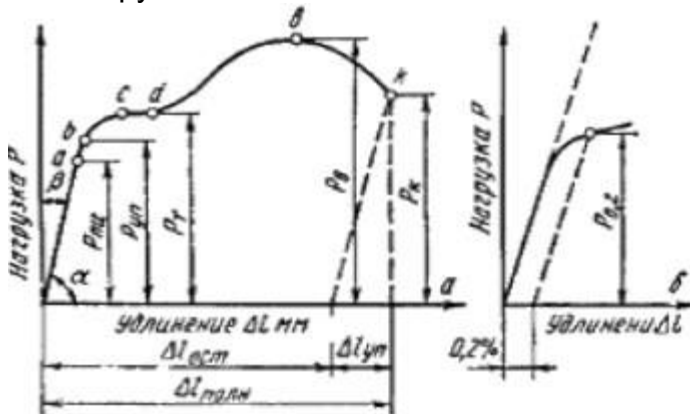
Ответ: А

ЗАДАНИЕ 26. Укажите формулу для определения модуля сдвига G

- A) $G = \frac{E}{2(1 + \mu)}$
 B) $G = \frac{E}{(1 + \mu)}$
 C) $G = \frac{2 + \mu}{2}E$
 D) $G = \frac{2E}{1 + \mu}$

Ответ: А

ЗАДАНИЕ 27. Как ведёт себя упругое удлинение ($\Delta L_{уп}$) образца после снятия внешней нагрузки P?



- A) упругое удлинение исчезает
 B) упругое удлинение остаётся ($\Delta L_{уп} = L - L_1$)
 C) упругое удлинение закономерно возрастает ($\Delta L_{уп} = \Delta L_{ост} + \Delta L_{полн}$)
 D) это зависит от конкретных свойств материала

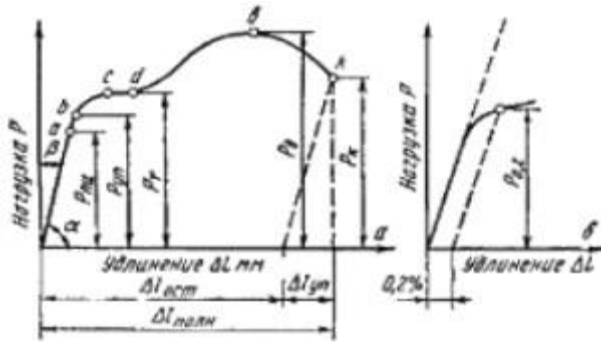
Ответ: А

ЗАДАНИЕ 28. От чего зависит модуль продольной упругости E?

- A) от внешней силы, приложенной к брусу
 B) от материала бруса
 C) от максимального напряжения, возникающего в поперечном сечении бруса
 D) от конкретного вида деформации

Ответ: В

ЗАДАНИЕ 29. Укажите на условной диаграмме растяжения зону пропорциональности



- A) зона OA
- B) зона AB
- C) зона CD
- D) зона DE

Ответ: A

ЗАДАНИЕ 30. Упругость — это свойство тела...

- A) изменять форму и размеры под действием внешних нагрузок и восстанавливать исходную конфигурацию при снятии нагрузок
- B) при разгрузке не восстанавливать свои первоначальные размеры и форму
- C) не изменять форму и размеры под действием внешних нагрузок

Ответ: A

ЗАДАНИЕ 31. Что такое предел пропорциональности материала (σ_p)?

- A) это максимальное напряжение, до которого сохраняется линейная зависимость между деформацией и напряжением
- B) это напряжение, при котором происходит рост деформации без увеличения нагрузки
- C) это такое наибольшее напряжение, до которого материал не испытывает остаточной деформации
- D) это напряжение, соответствующее максимальной нагрузке, которую выдерживает образец до разрушения (временное сопротивление разрыву)

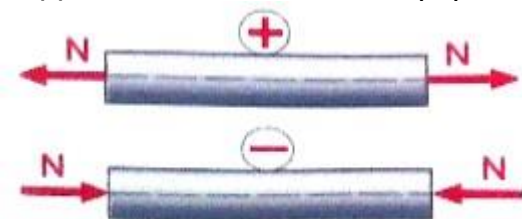
Ответ: A

ЗАДАНИЕ 32. Что такое остаточное удлинение ($\Delta L_{\text{ост}}$)?

- A) это удлинение, возникающее в процессе нагружения образца силой P
- B) это удлинение, возникающее в образце после снятия нагрузки P
- C) это суммарное удлинение, возникающее в продольном сечении образца под действием силы P
- D) это удлинение, возникающее на единицу длины образца под действием силы P

Ответ: B

ЗАДАНИЕ 33. Какой вид деформации представлен на рисунке?



- A) деформация растяжения (сжатия)
- B) деформация сдвига

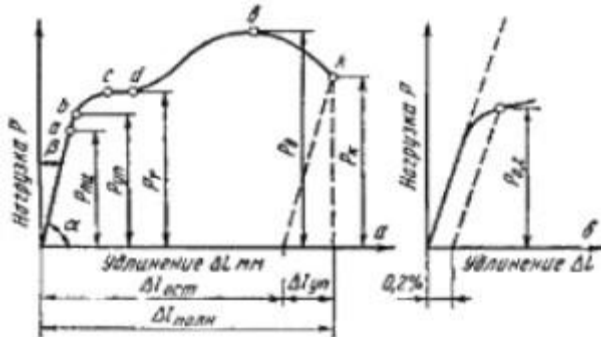
- С) деформация изгиба
 D) деформация кручения
 Ответ: А

ЗАДАНИЕ 34. Что называют пределом текучести материала (σ_T)?

- А) это максимальное напряжение, до которого сохраняется линейная зависимость между деформацией и напряжением
 В) это напряжение, при котором происходит рост деформации без увеличения нагрузки
 С) это такое наибольшее напряжение, до которого материал не испытывает остаточной деформации
 D) это напряжение, соответствующее максимальной нагрузке, которую выдерживает образец до разрушения

Ответ: В

ЗАДАНИЕ 35. Для каких материалов участок CD отсутствует (см. условную диаграмму растяжения)?



- А) для неметаллических материалов (капрон, эбонит, полиэтилен, латекс)
 В) для хрупких материалов (чугун, бронза, текстолит)
 С) для пластичных материалов на основе полиамидов
 D) для малоуглеродистых сталей (Ст.3, Ст.10кп, Сталь 20)

Ответ: В

ЗАДАНИЕ 36. Условие пластичности Треска имеет вид

- А) $\sqrt{(\sigma_1 - \sigma_2)^2 + (\sigma_2 - \sigma_3)^2 + (\sigma_3 - \sigma_1)^2} = 2k\sqrt{2}$
 В) $(|\tau_{\max}| = k)$
 С) $(\max|\sigma_i - \sigma_j| + q)\sigma = \frac{2}{3}k$
 D) $(\max|\sigma_i - \sigma_j| = k)$

Ответ: В

2) открытые задания (тестовые, повышенный уровень сложности):

ЗАДАНИЕ 1. Явления последействия и ползучести (описать процессы, указать различие и сходство)

ЗАДАНИЕ 2. Остаточные напряжения после пластической деформации (основной подход к вычислению).

ЗАДАНИЕ 3. Большая деформация (основные понятия, методы расчета).

ЗАДАНИЕ 4. Напряжения при ударе.

ЗАДАНИЕ 5. Упругопластический изгиб.

ЗАДАНИЕ 6. Постановка задач теории упругости в перемещениях. Уравнения Ляме.

ЗАДАНИЕ 7. Постановка задач теории упругости в напряжениях. Уравнения Бельтрами–Мителла.

ЗАДАНИЕ 8 Вариационные уравнения теории упругости. Принцип Рейснера.

ЗАДАНИЕ 9. Вариационные принципы Лагранжа и Кастильяно.

ЗАДАНИЕ 10. Неравенство Рэлея и метод Ритца.

ЗАДАНИЕ 11. Задача Фламана

ЗАДАНИЕ 12. Задача о напряжениях в плоском листе, ослабленном круговым вырезом (сосредоточенные силы приложены на некотором удалении от полости)

ЗАДАНИЕ 13. Статически неопределенные задачи на растяжении-сжатие (теория с одним примером на выбор)

ЗАДАНИЕ 14. Основные теоремы теории упругости.

Б1.О.08 Современные проблемы теории упругости (1 семестр)

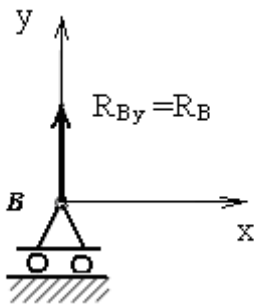
1) закрытые задания (тестовые, средний уровень сложности):

ЗАДАНИЕ 1. Как называется тело, перемещением которого в пространстве препятствуют какие-нибудь другие, скреплённые или соприкасающиеся с ним, тела?

- А) абсолютно твёрдое тело
- В) деформируемое тело
- С) несвободное тело
- Д) недеформируемое тело

Ответ: С

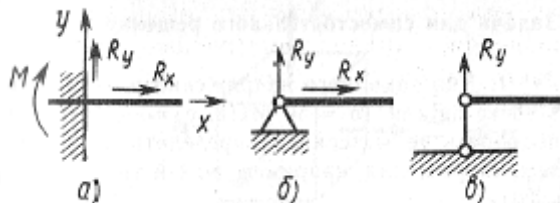
ЗАДАНИЕ 2. Какая опора представлена на рисунке?



- А) неподвижная шарнирная опора
- В) подвижная шарнирная опора
- С) жёсткая заделка (жёсткое защемление)
- Д) упругая заделка (упругое защемление)

Ответ: В

ЗАДАНИЕ 3. Какой вид опоры представлен на рис. а)?



- А) жёсткое защемление (заделка)
- В) шарнирная неподвижная опора
- С) шарнирная подвижная опора
- Д) нет верного ответа

Ответ: А

ЗАДАНИЕ 4. Что такое статика?

- А) статика – это раздел механики, в котором излагается общее учение о силах и изучаются условия равновесия материальных тел, находящихся под действием сил
- В) статика – это раздел механики, в котором изучается движение тел без учёта их инерции (массы) и действующих на них сил
- С) статика – это раздел механики, в котором изучается движение материальных тел под действием внешних сил
- Д) статика – это количественная мера механического взаимодействия материальных тел
- Ответ: А

ЗАДАНИЕ 5. Точка, которая является центром параллельных сил тяжести частиц тела, называется

- А) центром тяжести
- В) центром масс
- С) полюсом
- Д) мгновенным центром скоростей

Ответ: А

ЗАДАНИЕ 6. Независимые параметры любой размерности, однозначно определяющие положение точки, название?

- А) обобщенные скорости
- В) обобщенные координаты
- С) обобщенные силы
- Д) радиус-вектор
- Е) угловая скорость

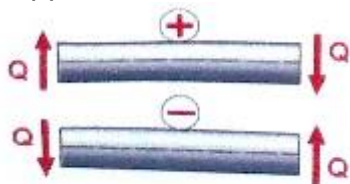
Ответ: В

ЗАДАНИЕ 7. В каких пределах изменяется коэффициент Пуассона μ для всех материалов?

- А) $100 < \mu < 160$ МПа
- В) $-1 < \mu < 0,5$
- С) $0,1 < \mu < 0,3$
- Д) $0,5 < \mu < 1,0$

Ответ: В

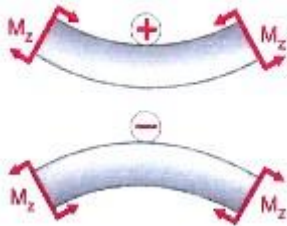
ЗАДАНИЕ 8. Какой вид деформации представлен на рисунке?



- А) деформация растяжения (сжатия)
- В) деформация сдвига
- С) деформация изгиба
- Д) деформация кручения

Ответ: В

ЗАДАНИЕ 9. Какой вид деформации представлен на рисунке?



А) деформация растяжения (сжатия)

В) деформация сдвига

С) деформация изгиба

Д) деформация кручения

Ответ: С

ЗАДАНИЕ 10. Что такое напряжение?

А) Напряжением называют относительное удлинение (сжатие) бруса при осевом растяжении-сжатии

В) Напряжением называют реактивный момент, возникающий в поперечном сечении жёстко заделанной балки при чистом или поперечном изгибе

С) Напряжением называют силу, приходящуюся на единицу площади сечения бруса (балки)

Д) Напряжением называют силу, действующую на единицу длины бруса (балки)

Ответ: С

ЗАДАНИЕ 11. Укажите формулу для определения модуля сдвига G

А) $G = \frac{E}{2(1+\mu)}$

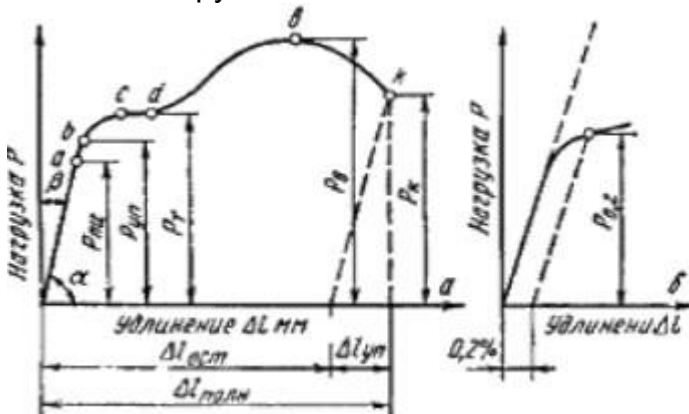
В) $G = \frac{E}{(1+\mu)}$

С) $G = \frac{2+\mu}{2}E$

Д) $G = \frac{2E}{1+\mu}$

Ответ: А

ЗАДАНИЕ 12. Как ведёт себя упругое удлинение ($\Delta L_{уп}$) образца после снятия внешней нагрузки P?



А) упругое удлинение исчезает

В) упругое удлинение остаётся ($\Delta L_{уп} = L - L_1$)

С) упругое удлинение закономерно возрастает ($\Delta L_{уп} = \Delta L_{ост} + \Delta L_{полн}$)

Д) это зависит от конкретных свойств материала

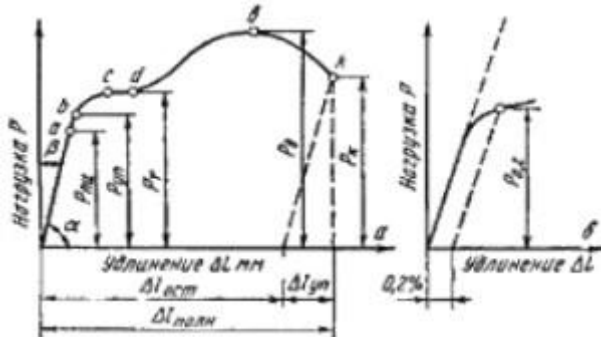
Ответ: А

ЗАДАНИЕ 13. От чего зависит модуль продольной упругости E?

А) от внешней силы, приложенной к брус

- В) от материала бруса
 С) от максимального напряжения, возникающего в поперечном сечении бруса
 D) от конкретного вида деформации
 Ответ: В

ЗАДАНИЕ 14. Укажите на условной диаграмме растяжения зону пропорциональности



- A) зона OA
 B) зона AB
 C) зона CD
 D) зона DE

Ответ: А

ЗАДАНИЕ 15. Упругость — это свойство тела...

- A) изменять форму и размеры под действием внешних нагрузок и восстанавливать исходную конфигурацию при снятии нагрузок
 B) при разгрузке не восстанавливать свои первоначальные размеры и форму
 C) не изменять форму и размеры под действием внешних нагрузок

Ответ: А

ЗАДАНИЕ 16. Что такое предел пропорциональности материала (σ_p)?

- A) это максимальное напряжение, до которого сохраняется линейная зависимость между деформацией и напряжением
 B) это напряжение, при котором происходит рост деформации без увеличения нагрузки
 C) это такое наибольшее напряжение, до которого материал не испытывает остаточной деформации
 D) это напряжение, соответствующее максимальной нагрузке, которую выдерживает образец до разрушения (временное сопротивление разрыву)

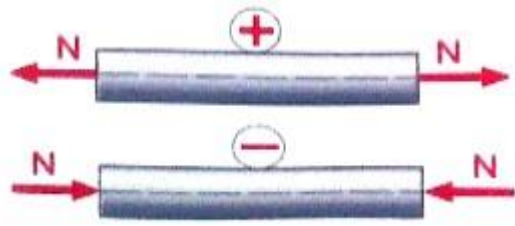
Ответ: А

ЗАДАНИЕ 17. Что такое остаточное удлинение ($\Delta L_{ост}$)?

- A) это удлинение, возникающее в процессе нагружения образца силой P
 B) это удлинение, возникающее в образце после снятия нагрузки P
 C) это суммарное удлинение, возникающее в продольном сечении образца под действием силы P
 D) это удлинение, возникающее на единицу длины образца под действием силы P

Ответ: В

ЗАДАНИЕ 18. Какой вид деформации представлен на рисунке?



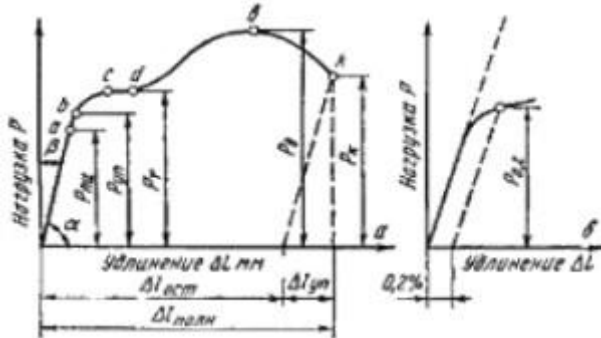
- А) деформация растяжения (сжатия)
 В) деформация сдвига
 С) деформация изгиба
 D) деформация кручения
 Ответ: А

ЗАДАНИЕ 19. Что называют пределом текучести материала (σ)?

- А) это максимальное напряжение, до которого сохраняется линейная зависимость между деформацией и напряжением
 В) это напряжение, при котором происходит рост деформации без увеличения нагрузки
 С) это такое наибольшее напряжение, до которого материал не испытывает остаточной деформации
 D) это напряжение, соответствующее максимальной нагрузке, которую выдерживает образец до разрушения

Ответ: В

ЗАДАНИЕ 20. Для каких материалов участок CD отсутствует (см. условную диаграмму растяжения)?



- А) для неметаллических материалов (капрон, эбонит, полиэтилен, латекс)
 В) для хрупких материалов (чугун, бронза, текстолит)
 С) для пластичных материалов на основе полиамидов
 D) для малоуглеродистых сталей (Ст.3, Ст.10кп, Сталь 20)

Ответ: В

2) открытые задания (тестовые, повышенный уровень сложности):

ЗАДАНИЕ 1. Задача Фламана.

ЗАДАНИЕ 2. Задача о напряжениях в плоском листе, ослабленном круговым вырезом (сосредоточенные силы приложены на некотором удалении от полости).

ЗАДАНИЕ 3. Статически неопределенные задачи на растяжении-сжатие (теория с одним примером на выбор).

ЗАДАНИЕ 4. Основные теоремы теории упругости.

ЗАДАНИЕ 5. Явления последействия и ползучести (описать процессы, указать различие и сходство).

ЗАДАНИЕ 6. Большая деформация (основные понятия, методы расчета).

ЗАДАНИЕ 7. Постановка задач теории упругости в перемещениях. Уравнения

Ляме.

ЗАДАНИЕ 8. Постановка задач теории упругости в напряжениях. Уравнения Бельтрами–Митчелла.

ЗАДАНИЕ 9. Вариационные уравнения теории упругости. Принцип Рейснера.

ЗАДАНИЕ 10. Вариационные принципы Лагранжа и Кастильяно.

ЗАДАНИЕ 11. Неравенство Рэлея и метод Ритца.

Б1.О.09 Современные проблемы теории пластичности (3 семестр)

1) закрытые задания (тестовые, средний уровень сложности):

ЗАДАНИЕ 1. Модель идеального, однородного, нормально изотропного, несжимаемого, жесткопластического тела, определяется 6 предположениями. Можно ли считать, что снятие предположения об идеальном характере пластического деформирования (отсутствие упругости) приводит к обобщению теории?

- а) Да
- б) Нет

ЗАДАНИЕ 2. Модель идеального, однородного, нормально изотропного, несжимаемого, жесткопластического тела, определяется 6 предположениями. Можно ли считать, что снятие предположения об изотропном характере деформирования приводит к обобщению теории?

- а) Да
- б) Нет

ЗАДАНИЕ 3. Модель идеального, однородного, нормально изотропного, несжимаемого, жесткопластического тела, определяется 6 предположениями. Можно ли считать, что снятие предположения о нормальном характере изотропии приводит к обобщению теории?

- а) Да
- б) Нет

ЗАДАНИЕ 4. Модель идеального, однородного, нормально изотропного, несжимаемого, жесткопластического тела, определяется 6 предположениями. Можно ли считать, что снятие предположения о независимости пластического поведения материала от действия векторного давления приводит к обобщению теории?

- а) Да
- б) Нет

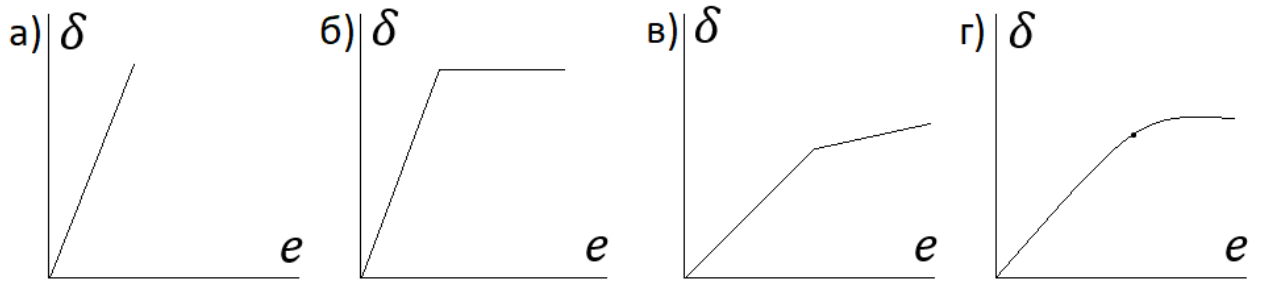
ЗАДАНИЕ 5. Модель идеального, однородного, нормально изотропного, несжимаемого, жесткопластического тела, определяется 6 предположениями. Можно ли считать, что снятие предположения об отсутствии в теле упругих деформаций приводит к обобщению теории?

- а) Да
- б) Нет

ЗАДАНИЕ 6. Модель идеального, однородного, нормально изотропного, несжимаемого, жесткопластического тела, определяется 6 предположениями. Можно ли считать, что снятие предположения об однородности свойств тела приводит к обобщению теории?

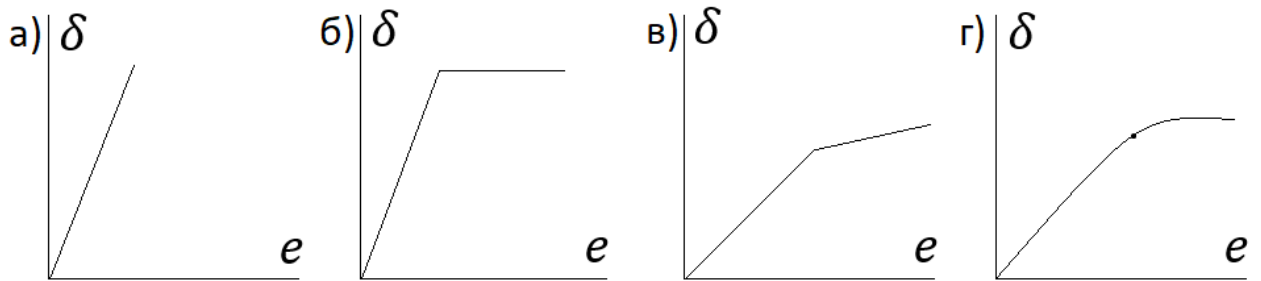
- а) Да
- б) Нет

ЗАДАНИЕ 7. Вашему вниманию представлены графики одноосного растяжения образца. Какой график соответствует упругому деформированию?



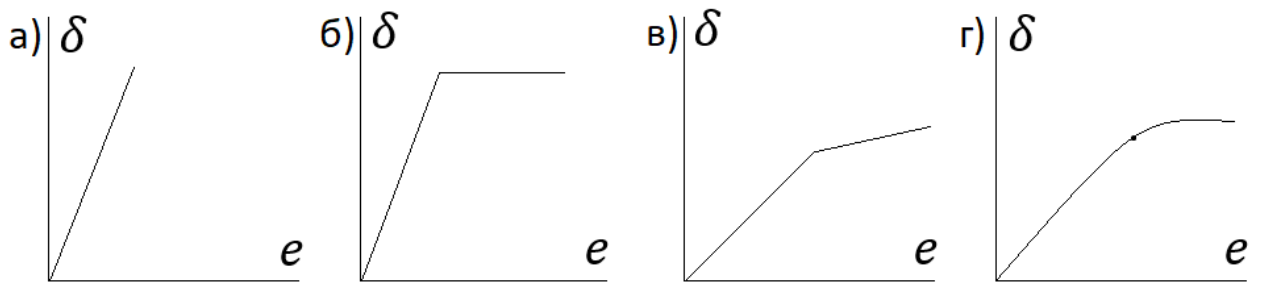
а) б) в) г)

ЗАДАНИЕ 8. Вашему вниманию представлены графики одноосного растяжения образца. Какой график соответствует упругопластическому деформированию?



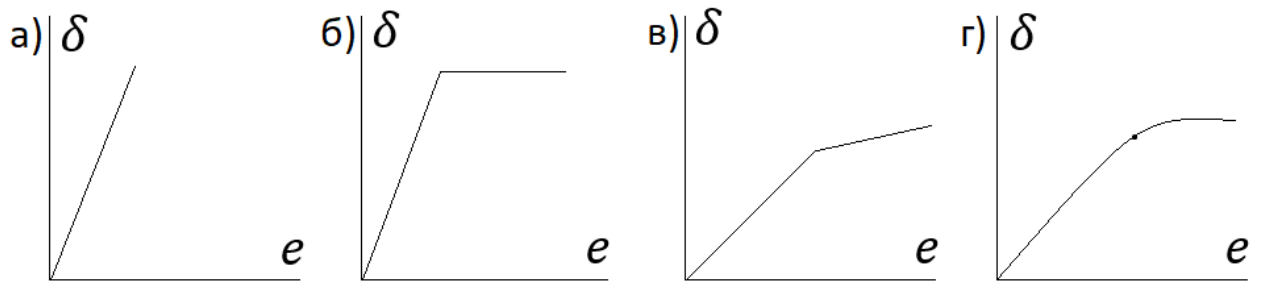
а) б) в) г)

ЗАДАНИЕ 9. Вашему вниманию представлены графики одноосного растяжения образца. Какой график соответствует линейноупрочняющемуся деформированию?



а) б) в) г)

ЗАДАНИЕ 10. Вашему вниманию представлены графики одноосного растяжения образца. Какой график соответствует нелинейноупрочняющемуся деформированию?



а) б) в) г)

ЗАДАНИЕ 11. Обычно термин упрочняющееся пластическое тело используется для определения пластических сред, поверхность нагружения которых изменяется в процессе изменения деформированного состояния элемента тела. Возможно ли уравнения такой поверхности записать форме $f(\delta_{ij} e_{ij}^p \chi_i k_i) = 0$, где

- δ_{ij} – компоненты тензора напряжений
- e_{ij}^p – компоненты тензора пластических деформаций
- χ_i – параметры упрочнений
- k_i – параметры упрочнений

а) Да

б) Нет

ЗАДАНИЕ 12. Верно ли высказывание, что нейтральное нагружение имеет место в случае, когда приращения напряжений таковы, что конец вектора в любой момент времени остается на фиксированной поверхности и изменение пластических деформаций не происходит. То есть изменение поверхности нагружения не происходит и $de_{ij}^p = 0$, $d\chi_i = 0$

а) Да

б) Нет

ЗАДАНИЕ 13. Верно ли, что принципу максимума можно дать следующую формулировку для упрочняющегося тела при фиксированных параметрах e_{ij}^p и χ_i для любого данного значения компонент скорости деформации $\dot{\varepsilon}_{ij}^p$ имеет место неравенство $\delta_{ij} \dot{\varepsilon}_{ij}^p > \delta_{ij}^* \dot{\varepsilon}_{ij}^p$, где δ_{ij}^* - напряженное состояние допускаемое функции нагружения.

а) Да

б) Нет

ЗАДАНИЕ 14. В теории изотропного упрочнения предполагается, что функция нагружения зависит только от инвариантов тензора напряжений и пластических деформаций. Возможна ли такая запись функции нагружения в этом случае:

$$(S_{ij} S_{ij})^{\frac{1}{2}} = K + a(e_{ij}^p e_{ij}^p)^{\frac{1}{2}}, a = const$$

а) Да

б) Нет

ЗАДАНИЕ 15. Возможна ли запись ассоциативного закона пластического течения при функции нагружения $(S_{ij} S_{ij})^{\frac{1}{2}} = K + a(e_{ij}^p e_{ij}^p)^{\frac{1}{2}}, a = const$ в форме $\dot{e}_{ij}^p = \mu^0 S_{ij}$

- а) Да
б) Нет

2) открытые задания (тестовые, повышенный уровень сложности):

ЗАДАНИЕ 1. Дать постановку задачи Ламе о толстостенной трубе для упругопластического материала (геометрия, схема нагружения, система координат) без уравнений.

ЗАДАНИЕ 2. Дать постановку задачи Ламе о толстостенной трубе для упрочняющегося упругопластического материала (геометрия, схема нагружения, система координат) без уравнений.

ЗАДАНИЕ 3. Записать систему уравнений в пластической зоне в задаче Ламе для упругопластического материала (общий вид).

ЗАДАНИЕ 4. Записать систему уравнений в пластической зоне в задаче Ламе для упрочняющегося упругопластического материала (общий вид).

ЗАДАНИЕ 5. Записать систему уравнений в пластической зоне в задаче Ламе для жёсткопластического материала (общий вид).

ЗАДАНИЕ 6. Записать систему уравнений в пластической зоне в задаче Ламе для упрочняющегося жёсткопластического материала (общий вид).

ЗАДАНИЕ 7. Записать систему уравнений в пластической зоне в задаче Ламе для несжимаемого упругопластического материала (общий вид).

ЗАДАНИЕ 8. Записать систему уравнений в пластической зоне в задаче Ламе для несжимаемого упрочняющегося упругопластического материала (общий вид).

Б1.О.10 Современные проблемы гидрогазодинамики (3, 4 семестры)

1) закрытые задания (тестовые, средний уровень сложности):

ЗАДАНИЕ 1. Массовые силы:

- 1) сила тяжести;
- 2) сила инерции;
- 3) сила давления;
- 4) центробежная сила.

ЗАДАНИЕ 2. Жидкость в сосуде, равномерно скользящем по наклонной плоскости, находится

- 1) абсолютном покое;
- 2) относительном покое.

ЗАДАНИЕ 3. В равномерно вращающемся вокруг вертикальной оси сосуде жидкость находится в

- 1) относительном покое;
- 2) абсолютном покое.

ЗАДАНИЕ 4. В жидкости, находящейся в состоянии равновесия, действуют напряжения:

- 1) касательные и нормальные;
- 2) касательные и растягивающие;
- 3) сжимающие.

ЗАДАНИЕ 5. Абсолютное давление на глубине 10 метров:

- 1) 1 ат;
- 2) 2 ат;
- 3) 0,5 ат;
- 4) 10 ат.

ЗАДАНИЕ 6. В покоящейся жидкости в любой точке давление

- 1) одинаково;
- 2) зависит от плотности жидкости;
- 3) зависит от глубины погружения;
- 4) зависит от рода жидкости и координаты точки в пространстве.

ЗАДАНИЕ 7. Избыточное давление в точке 1,5 ат, абсолютное давление при этом равно

- 1) 0,5 ат;
- 2) 2,5 ат;
- 3) верного ответа нет.

ЗАДАНИЕ 8. Вакуум в точке 0,2 ат, абсолютное давление при этом равно

- 1) 1,2 ат;
- 2) 0,8 ат.

ЗАДАНИЕ 9. Манометр измеряет

- 1) абсолютное давление;
- 2) избыточное давление;
- 3) вакуум.

ЗАДАНИЕ 10. Поверхности равного давления в покоящейся жидкости

- 1) горизонтальные;
- 2) параллельны дну сосуда;
- 3) нормальны к стенкам сосуда;
- 4) располагаются произвольно.

ЗАДАНИЕ 11. Гидростатическое давление столба жидкости можно определить по формуле

- 1) $p = \rho g Q h$;
- 2) $p = \rho g h$;
- 3) $p = \rho g Q$.

ЗАДАНИЕ 12. Расход жидкости имеет размерность

- | | | |
|---------------|---|----------------------|
| 1) объемный Q | - | а. м ³ /с |
| 2) массовый M | - | б. кг/с |
| 3) весовой G | - | в. Н/с. |

ЗАДАНИЕ 13. Расход жидкости увеличился в 2 раза средняя скорость

- 1) уменьшится в 2 раза;
- 2) увеличится в 2 раза;
- 3) не изменится.

ЗАДАНИЕ 14. При постоянном расходе с увеличением диаметра трубы средняя скорость

- 1) уменьшается;
- 2) увеличивается.

ЗАДАНИЕ 15. При уменьшении диаметра трубы расход жидкости

- 1) уменьшается;
- 2) увеличивается;
- 3) не изменяется.

ЗАДАНИЕ 16. Уравнение Бернулли выражает

- 1) закон сохранения количества движения;
- 2) второй закон Ньютона;
- 3) закон сохранения энергии;
- 4) закон сохранения материи.

ЗАДАНИЕ 17. При постоянном расходе жидкости с увеличением диаметра трубы в 2 раза средняя скорость

- 1) увеличится в 2 раза;
- 2) уменьшится в 4 раза;
- 3) увеличится в 4 раза.

ЗАДАНИЕ 18. При ламинарном движении жидкости в круглой трубе закон распределения скоростей

- 1) логарифмический;
- 2) параболический;
- 3) прямоугольника;
- 4) случайных величин.

2) открытые задания (тестовые, повышенный уровень сложности):

ЗАДАНИЕ 1. Режим движения жидкости определяется критерием _____.

Ответ: Рейнольдса Re .

ЗАДАНИЕ 2. Существует два режима движения жидкости: _____ и _____.

Ответ: ламинарный и турбулентный.

ЗАДАНИЕ 3. При увеличении расхода жидкости в 2 раза критерий Рейнольдса Re увеличится в _____ раза.

Ответ: 2 раза.

ОПК-2 Способен разрабатывать и применять новые методы математического моделирования в научно-исследовательской и опытно-конструкторской деятельности

Период окончания формирования компетенции: 3 семестр

Перечень дисциплин (модулей), практик, участвующих в формировании компетенции:

Дисциплины (модули) (блок 1):

- Б1.О.09 Современные проблемы теории пластичности (3 семестр)
- Б1.О.11 Математическое моделирование и компьютерный эксперимент (1 семестр)

- Б1.О.12 Стохастические модели в неоднородной теории упругости (2 семестр)
- Б1.О.13 Имитационное моделирование (2 семестр)

Б1.О.09 Современные проблемы теории пластичности (3 семестр)

1) закрытые задания (тестовые, средний уровень сложности):

ЗАДАНИЕ 1. Модель идеального, однородного, нормально изотропного, несжимаемого, жесткопластического тела, определяется 6 предположениями. Можно ли считать, что снятие предположения об идеальном характере пластического деформирования (отсутствие упругости) приводит к обобщению теории?

- а) Да**
- б) Нет

ЗАДАНИЕ 2. Модель идеального, однородного, нормально изотропного, несжимаемого, жесткопластического тела, определяется 6 предположениями. Можно ли считать, что снятие предположения об изотропном характере деформирования приводит к обобщению теории?

- а) Да**
- б) Нет

ЗАДАНИЕ 3. Модель идеального, однородного, нормально изотропного, несжимаемого, жесткопластического тела, определяется 6 предположениями. Можно ли считать, что снятие предположения о нормальном характере изотропии приводит к обобщению теории?

- а) Да**
- б) Нет

ЗАДАНИЕ 4. Модель идеального, однородного, нормально изотропного, несжимаемого, жесткопластического тела, определяется 6 предположениями. Можно ли считать, что снятие предположения о независимости пластического поведения материала от действия векторного давления приводит к обобщению теории?

- а) Да**
- б) Нет

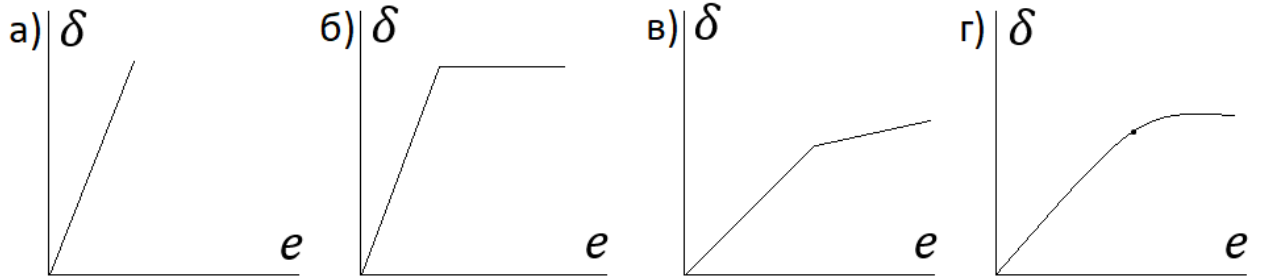
ЗАДАНИЕ 5. Модель идеального, однородного, нормально изотропного, несжимаемого, жесткопластического тела, определяется 6 предположениями. Можно ли считать, что снятие предположения об отсутствии в теле упругих деформаций приводит к обобщению теории?

- а) Да**
- б) Нет

ЗАДАНИЕ 6. Модель идеального, однородного, нормально изотропного, несжимаемого, жесткопластического тела, определяется 6 предположениями. Можно ли считать, что снятие предположения об однородности свойств тела приводит к обобщению теории?

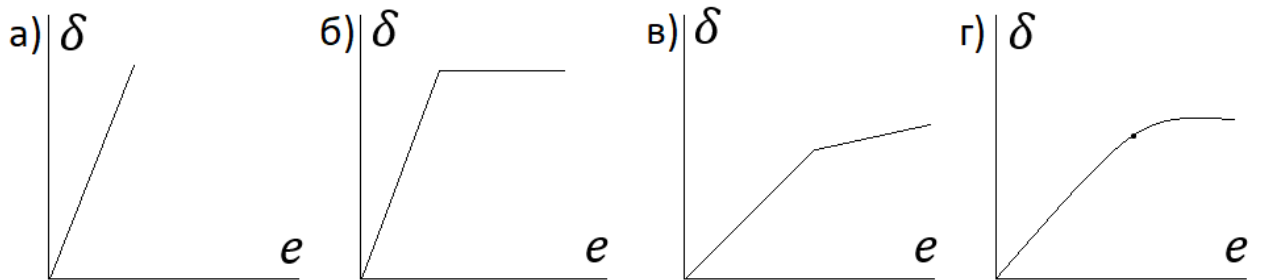
- а) Да**
- б) Нет

ЗАДАНИЕ 7. Вашему вниманию представлены графики одноосного растяжения образца. Какой график соответствует упругому деформированию?



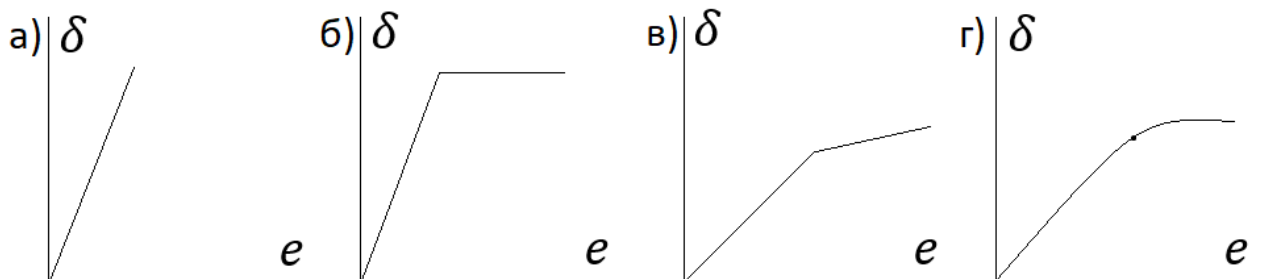
а) б) в) г)

ЗАДАНИЕ 8. Вашему вниманию представлены графики одноосного растяжения образца. Какой график соответствует упругопластическому деформированию?



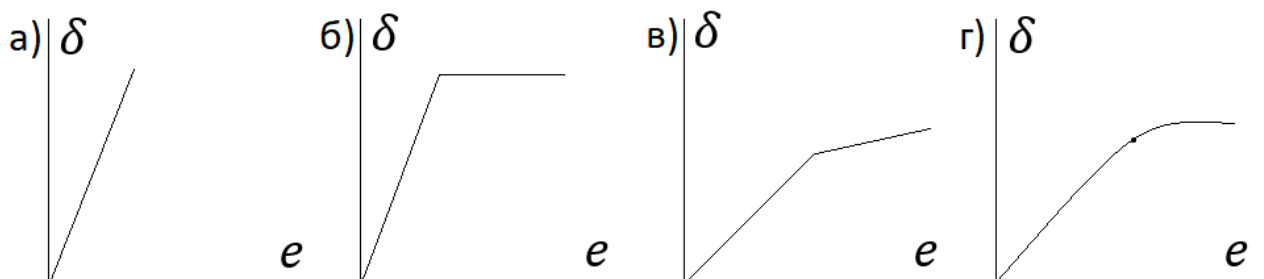
а) б) в) г)

ЗАДАНИЕ 9. Вашему вниманию представлены графики одноосного растяжения образца. Какой график соответствует линейноупрочняющемуся деформированию?



а) б) в) г)

ЗАДАНИЕ 10. Вашему вниманию представлены графики одноосного растяжения образца. Какой график соответствует нелинейноупрочняющемуся деформированию?



а) б) в) г)

ЗАДАНИЕ 11. Обычно термин упрочняющееся пластическое тело используется для определения пластических сред, поверхность нагружения которых изменяется в процессе изменения деформированного состояния элемента тела. Возможно ли уравнения такой поверхности записать форме $f(\delta_{ij}e_{ij}^p\chi_i k_i) = 0$, где

- δ_{ij} – компоненты тензора напряжений
- e_{ij}^p – компоненты тензора пластических деформаций
- χ_i – параметры упрочнений
- k_i – параметры упрочнений

а) Да

б) Нет

ЗАДАНИЕ 12. Верно ли высказывание, что нейтральное нагружение имеет место в случае, когда приращения напряжений таковы, что конец вектора в любой момент времени остается на фиксированной поверхности и изменение пластических деформаций не происходит. То есть изменение поверхности нагружения не происходит и $de_{ij}^p = 0$, $d\chi_i = 0$

а) Да

б) Нет

ЗАДАНИЕ 13. Верно ли, что принципу максимума можно дать следующую формулировку для упрочняющегося тела при фиксированных параметрах e_{ij}^p и χ_i для любого данного значения компонента скорости деформации $\dot{\varepsilon}_{ij}^p$ имеет место неравенство $\delta_{ij}\dot{\varepsilon}_{ij}^p > \delta_{ij}^*\dot{\varepsilon}_{ij}^p$, где δ_{ij}^* - напряженное состояние допускаемое функции нагружения.

а) Да

б) Нет

ЗАДАНИЕ 14. В теории изотропного упрочнения предполагается, что функция нагружения зависит только от инвариантов тензора напряжений и пластических деформаций. Возможна ли такая запись функции нагружения в этом случае:

$$(S_{ij}S_{ij})^{\frac{1}{2}} = K + a(e_{ij}^p e_{ij}^p)^{\frac{1}{2}}, a = const$$

а) Да

б) Нет

ЗАДАНИЕ 15. Возможна ли запись ассоциативного закона пластического течения при функции нагружения $(S_{ij}S_{ij})^{\frac{1}{2}} = K + a(e_{ij}^p e_{ij}^p)^{\frac{1}{2}}, a = const$ в форме $\dot{e}_{ij}^p = \mu^0 S_{ij}$

а) Да

б) Нет

2) открытые задания (тестовые, повышенный уровень сложности):

ЗАДАНИЕ 1. Дать постановку задачи Ламе о толстостенной трубе для упругопластического материала (геометрия, схема нагружения, система координат) без уравнений.

ЗАДАНИЕ 2. Дать постановку задачи Ламе о толстостенной трубе для упрочняющегося упругопластического материала (геометрия, схема нагружения, система координат) без уравнений.

ЗАДАНИЕ 3. Записать систему уравнений в пластической зоне в задаче Ламе для упругопластического материала (общий вид).

ЗАДАНИЕ 4. Записать систему уравнений в пластической зоне в задаче Ламе для упрочняющегося упругопластического материала (общий вид).

ЗАДАНИЕ 5. Записать систему уравнений в пластической зоне в задаче Ламе для жёсткопластического материала (общий вид).

ЗАДАНИЕ 6. Записать систему уравнений в пластической зоне в задаче Ламе для упрочняющегося жёсткопластического материала (общий вид).

ЗАДАНИЕ 7. Записать систему уравнений в пластической зоне в задаче Ламе для несжимаемого упругопластического материала (общий вид).

ЗАДАНИЕ 8. Записать систему уравнений в пластической зоне в задаче Ламе для несжимаемого упрочняющегося упругопластического материала (общий вид).

Б1.О.11 Математическое моделирование и компьютерный эксперимент

1) закрытые задания (тестовые, средний уровень сложности):

ЗАДАНИЕ 1. Свойство дискретной модели, алгоритма или вычислительного процесса, при наличии которого возникающие возмущения гаснут со временем это

- a) **Устойчивость**
- b) Сходимость
- c) Адекватность
- d) Корректность

ЗАДАНИЕ 2. Верно ли утверждение: «Разность между решением исходной системы дифференциальных уравнений и точным решением исходной системы дифференциальных уравнений называют погрешностью метода»

- a) **Да**
- b) Нет

ЗАДАНИЕ 3. Верно ли утверждение: «Если метод устойчив и если все аппроксимации, используемые в процессе дискретизации точны, решение стремится к независимому от размера сетки решению?»

- a) **Да**
- b) Нет

ЗАДАНИЕ 4. Численные методы расчета параметров течения жидкости и теплообмена дают только _____ решения

- a) Точные
- b) **Приближенные**
- c) Единственно верные

ЗАДАНИЕ 5. Выберите верные утверждения

- a) турбулентные течения являются стационарными
- b) **турбулентные пульсации являются трехмерными**
- c) **турбулентные течения содержат множество вихрей разного размера**
- d) турбулентность уменьшает перемешивание и обмен импульсом и энергией

ЗАДАНИЕ 6. Верно ли утверждение: «Вычислительная механика жидкостей имеет дело с задачами, описывающими равновесие и движение жидкости и газов, включая такие хорошо разработанные области как гидродинамику, аэродинамику, физику атмосферы, физику горения и взрыва»

- a) Нет
- b) **Да**

ЗАДАНИЕ 7. Расставьте этапы решения задачи в правильном порядке

- a) Создание/импорт геометрической модели
- b) Процесс решения задачи, контроль за сходимостью решения
- c) Обработка и анализ результатов
- d) Пространственная дискретизация расчетной области
- e) Выбор физико-математической модели, описание расчетной схемы, задание граничных и начальных условий

Ответ: adebс.

2) открытые задания (тестовые, повышенный уровень сложности):

ЗАДАНИЕ 1. Охлаждение шарообразного твердого тела покоящейся жидкой или газообразной окружающей средой. Характерный размер объема окружающей среды значительно превосходит размеры твердого тела. Граничные условия типа Дирихле (базовая модель).

ЗАДАНИЕ 2. Охлаждение шарообразного твердого тела покоящейся жидкой или газообразной окружающей средой. Характерный размер объема окружающей среды значительно превосходит размеры твердого тела. Граничные условия типа Неймана.

ЗАДАНИЕ 3. Охлаждение шарообразного твердого тела жидкой или газообразной окружающей средой. Характерный размер объема окружающей среды значительно превосходит размеры твердого тела. Граничные условия конвективного типа (типа Робина).

ЗАДАНИЕ 4. Охлаждение шарообразного твердого тела жидкой или газообразной окружающей средой. Характерный размер объема окружающей среды значительно превосходит размеры твердого тела. Граничные условия сопряженного типа.

ЗАДАНИЕ 5. Охлаждение шарообразного твердого тела жидкой или газообразной окружающей средой с учетом теплового d-слоя Нернста вокруг твердого тела. Характерный размер объема окружающей среды значительно превосходит размеры твердого тела. Граничные условия на поверхности раздела твердое тело / окружающая среда сопряженного типа.

Б1.О.12 Стохастические модели в неоднородной теории упругости

1) закрытые задания (тестовые, средний уровень сложности):

ЗАДАНИЕ 1. Чем обусловлена случайная структура реальных композиционных материалов?

А) армированием сферическими включениями и круглыми волокнами при плотной упаковке

Б) неправильной формой армирующих элементов и их случайным расположением

ЗАДАНИЕ 2. Близкой к регулярной может быть структура материалов

А) армированных сферическими включениями и круглыми волокнами при плотной упаковке

Б) с неправильной формой армирующих элементов и их случайным расположением

ЗАДАНИЕ 3. Согласно какому свойству случайных полей усреднение по объему совпадает со статистическим осреднением?

А) анизотропия

В) эргодическое свойство

ЗАДАНИЕ 4. Каким свойством обладают моменты первых двух порядков для статистически однородного случайного поля?

А) одноточечные моменты не являются постоянными, двухточечные моменты зависят от координат каждой точки

Б) одноточечные моменты постоянны, а двухточечные моменты зависят только от разности координат двух точек

ЗАДАНИЕ 5. Как оценивается масштаб корреляции?

А) характерными расстояниями, на которых сохраняются корреляционные связи

Б) координатой точки, в которой корреляционная функция максимальна

ЗАДАНИЕ 6. Понятие масштаба корреляции

А) свойство корреляционной функции, которое не зависит от размеров неоднородности материала

Б) такое расстояние между точками, при котором двухточечный корреляционный момент переходит в произведение моментов первого порядка

ЗАДАНИЕ 7. Тензор макроскопических модулей упругости микронеоднородного тела в общем случае устанавливает связь

А) между средними по объему тензорами полей напряжений и деформаций

Б) между тензорами полей напряжений и деформаций

ЗАДАНИЕ 8. В каком случае случайные поля напряжений и деформаций в статистически однородном теле обладают свойством эргодичности?

А) при воздействии на статистически однородное тело однородных нагрузок

Б) при воздействии однородных нагрузок на тело, упругие свойства которого не обладают свойством статистической однородности

ЗАДАНИЕ 9. Как задаются эффективные характеристики неоднородной упругой среды с эргодическими свойствами полей напряжений и деформаций?

А) эффективный тензор упругих модулей определяет связь между тензорами полей напряжений и деформаций

Б) эффективный тензор упругих модулей связывает математические ожидания полей напряжений и деформаций

ЗАДАНИЕ 10. Для статистически однородных деформаций ε_{ij} перемещения u_i в точке x_i представляются в виде $u_i = \langle \varepsilon_{ij} \rangle x_j + u_i^0$. Что здесь обозначают угловые скобки и u_i^0 ?

А) угловые скобки обозначают операцию математического ожидания, u_i^0 флуктуацию перемещения u_i

Б) u_i^0 перемещения u_i в начале координат, угловые скобки обозначают операцию математического ожидания

ЗАДАНИЕ 11. Почему флуктуацию u_i^0 случайных перемещений $u_i = \langle \varepsilon_{ij} \rangle x_j + u_i^0$ на бесконечности в теле со случайной неоднородностью можно положить равной нулю?

А) Потому, что $\langle \varepsilon_{ij} \rangle$ на бесконечности равно нулю

Б) Потому что регулярная часть перемещений $\langle \varepsilon_{ij} \rangle x_j$ на бесконечности неограниченно возрастает

ЗАДАНИЕ 12. Какое свойство случайного тензорного поля модулей упругости стохастического композита позволяет выразить математическое ожидание и дисперсию этого поля через упругие модули компонент композиции и их концентрации?

- А) Свойство эргодичности, которое позволяет заменить статистическое осреднение осреднением по объему**
 Б) Нормальный закон распределения случайных компонентов тензора модулей упругости.

ЗАДАНИЕ 13. Какой композит можно считать изотропным в макромасштабе?

- А) композит, представляющий матрицу с короткими включениями, углы ориентации и длины которых представлены случайными равномерно распределенными величинами?**
 Б) композит, представляющий матрицу с длинными однонаправленными волокнами, диаметры которых описываются равномерно распределенной случайной величиной.

ЗАДАНИЕ 14. При каких условиях вычисление макроскопических постоянных стохастического композита в корреляционном приближении приводит к результатам, близким к действительным?

- А) если материал микронеоднородный**
 Б) флуктуации компонентов случайного тензора упругости материала сколь угодно велики.

ЗАДАНИЕ 15. Может или нет значение макроскопических постоянных стохастического композита в корреляционном приближении приводить к заведомо неверным результатам?

- А) никогда не приводит к заведомо неверным результатам.
Б) может, если значения упругих характеристик компонентов композиции отличаются значительно и моментами порядка выше второго пренебрегать нельзя.

ЗАДАНИЕ 16. Какие функции в композите выполняет матрица?

- А) выполняет формообразующую роль, а также обеспечивает передачу и перераспределение внешних воздействий на все элементы структуры композиционного материала.**
 Б) обеспечивает целостность материала

ЗАДАНИЕ 17. Чем, в значительной степени, определяются физико-механические свойства стохастических композитов?

- А) только свойствами компонентов композиции
Б) не только свойствами компонент, но и характером образованной ими структуры наполнения (армирования)

ЗАДАНИЕ 18. На каких особенностях изделий из композиционных материалов основано широкое использование теории эффективных свойств в качестве одного из подходов в механике композитов?

- А) Размеры изделий из композиционных материалов обычно значительно (на несколько порядков) превосходят размеры, характерные для их компонентов (размеры дискретных элементов, толщина прослоек матрицы между элементами армирования). Существенное изменение внешних нагрузок также происходит на расстояниях, значительно превышающих эти размеры.**
 Б) представление об их неоднородности

ЗАДАНИЕ 19. В теории эффективных характеристик неоднородных материалов
 А) структурно-неоднородный материал отождествляется с неоднородной средой,
Б) структурно-неоднородный материал отождествляется с однородной (гомогенной) средой, обладающей некоторыми приведенными физико-механическими свойствами, которые называют макроскопическими или эффективными.

ЗАДАНИЕ 20. В чем состоит удобство применения теории эффективных характеристик в неоднородных средах?

А) Такой подход позволяет использовать при расчете изделий и конструкций из структурно-неоднородных материалов математический аппарат механики однородного деформируемого твердого тела.

Б) Такой подход позволяет рассчитывать изделия с существенной неоднородностью

ЗАДАНИЕ 21. В механике композитных материалов условно выделяют два подхода: детерминированный и статистический. В чем состоит их различие? Ответ обосновать

А) Различия в математическом аппарате

Б) Первый основан на представлении об упорядоченной структуре среды, когда ее физико-механические свойства можно описать детерминированными функциями. Второй предполагает структуру материала случайной. Как правило, это более соответствует реальным композитам, где трудно обеспечить периодичность укладки волокон, включений и т.д.

ЗАДАНИЕ 22. Что является матрицей в композите?

А) один из компонентов, обладающий непрерывностью по всему объему

Б) компонент прерывный, разделенный в объеме композиции, считающийся усиливающим или армирующим.

ЗАДАНИЕ 23. Одним из подходов к описанию макроскопических или эффективных свойств стохастических композитов является энергетический метод. Он состоит

А) в приравнивании средней энергии неоднородного тела средней энергии фиктивного однородного тела того же объема и конфигурации

Б) в осреднении основных соотношений и решении соответствующих уравнений

ЗАДАНИЕ 24. Дисперсно-упрочненные композиционные материалы

А) Это материалы, у которых матрица (чаще всего пластичная) армирована высокопрочными волокнами, проволокой, нитевидными кристаллами.

Б) Это материалы, в матрице которых равномерно распределены мелкодисперсные частицы второго вещества. Таким образом создается структура, эффективно сопротивляющаяся пластической деформации.

ЗАДАНИЕ 25. В каком случае случайное тензорное поле статистически однородно?

А) если его распределение вероятностей не изменяется при любом преобразовании системы точек

Б) если его распределение вероятностей не изменяется при преобразовании системы точек наблюдения $x_i = x_i + a$

2) открытые задания (тестовые, повышенный уровень сложности):

ЗАДАНИЕ 1. Какой компонент композиции является матрицей?

ЗАДАНИЕ 2. Какие признаки характерны для композиционных конструкционных материалов?

ЗАДАНИЕ 3. Привести примеры матричных материалов.

ЗАДАНИЕ 4. На какие группы в зависимости от вида армирующего компонента могут быть разделены композиты?

ЗАДАНИЕ 5. Каков механизм упрочнения дисперсных материалов?

ЗАДАНИЕ 6. Чем обусловлена статистическая нелинейность закона Гука в случае стохастических свойств материала?

ЗАДАНИЕ 7. В чем заключается проблема замыкания, характерная для статистически нелинейных задач?

ЗАДАНИЕ 8. Какова степень различия результатов одноточечного приближения для материалов зернистой и однонаправленной волокнистой структуры?

ЗАДАНИЕ 9. Возможно ли с помощью одноточечного приближения описать анизотропию свойств композиционных материалов, связанную с ориентацией структурных элементов?

ЗАДАНИЕ 10. Как улавливает эффект анизотропии, корреляционное приближение?

Б1.О.13 Имитационное моделирование

1) закрытые задания (тестовые, средний уровень сложности):

ЗАДАНИЕ 1. При каком условии метод обратных функций при моделировании случайных величин позволяет получить явный вид моделирующих формул? Если функция _____ распределения _____ случайной _____ величины

А) обратима

Б) необратима

ЗАДАНИЕ 2. Метод исключения для моделирования случайных величин имеет ограничения?

А) имеет

Б) не имеет

ЗАДАНИЕ 3. Можно ли применять метод обратных функций для генерации непрерывных случайных величин?

А) нет

Б) можно

ЗАДАНИЕ 4. Имя функции для генерации **стандартной** случайной величины в системе компьютерной математики Mathcad

А) rnd(1)

Б) rlnorm(k,μ,σ)

С) rexp(k,r)

ЗАДАНИЕ 5. Чему равно математическое ожидание стандартной случайной величины?

А) 1

- Б) 0.5**
 С) 1.12

ЗАДАНИЕ 6. Плотность распределения стандартной случайной величины $p(x)$ равна

- А) 1**
 Б) x
 С) $x-1$

ЗАДАНИЕ 7. Для имитации случайного события с помощью метода обратных функций нужно использовать дискретную случайную величину с рядом распределения, содержащим количество возможных значений, равное

- А) 4
Б) 2
 С) 3

ЗАДАНИЕ 8. Случайная величина непрерывно распределена на одном из множеств. Выберите вариант, при котором для ее генерации можно использовать метод исключения

- А) (7; 15)**
 Б) $(2; \infty)$
 С) $(-\infty, \infty)$

ЗАДАНИЕ 9. Можно ли получить с помощью метода обратных функций явные формулы при имитационном моделировании случайной величины, если ее функция распределения необратима?

- А) можно
Б) нет

ЗАДАНИЕ 10. Выбрать **допустимый** вариант задания данных для имитационного моделирования дискретной случайной величины

- | | |
|--|--|
| X 1 2 3
А) P 0.3 0.2 0.5 | X 1 2 3
Б) P 0.7 0.2 0.5 |
|--|--|

Здесь X – возможные значения случайной величины, p - соответствующие вероятности

ЗАДАНИЕ 11. Имитационное моделирование полной группы несовместных событий A_i с вероятностями p_i ($i=1,2,3$) можно свести к разыгрыванию дискретной случайной величины X с рядом распределения

- | |
|---|
| X 1 2 3 ...n
P p_1 p_2 p_3 ... p_n |
|---|

Возможно ли равенство $p_1 + p_2 + p_3 = 1.2$?

- А) да
Б) нет

ЗАДАНИЕ 12. При имитационном моделировании стационарного случайного процесса достаточно рассмотреть одну реализацию большой протяженности, если

- А) процесс эргодический**
 Б) процесс не обладает эргодическим свойством

ЗАДАНИЕ 13. При имитационном моделировании на основе алгоритмов псевдослучайных чисел количество реализаций

А) ограничено отрезком апериодичности

Б) не ограничено

ЗАДАНИЕ 14. Оценка математического ожидания при имитационном моделировании случайной величины является

А) точной

Б) приближенной

ЗАДАНИЕ 15. Вероятная ошибка при оценке математического ожидания случайной величины ζ с дисперсией $D\zeta$ при N испытаниях в методе Монте –Карло имеет вид

$$r_N = 0,6745 \sqrt{\frac{D\zeta}{N}}$$

А) это оценка порядка действительной ошибки

Б) точная оценка

ЗАДАНИЕ 16. При оценке математического ожидания случайной величины ζ с дисперсией $D\zeta$ при N испытаниях в методе Монте –Карло вероятная ошибка имеет вид

$$r_N = 0,6745 \sqrt{\frac{D\zeta}{N}}$$

Как величина N влияет на ошибку?

А) Увеличивает

Б) Уменьшает

ЗАДАНИЕ 17. Сумма стационарного случайного процесса и случайной величины

А) процесс эргодический

Б) процесс не обладает эргодическим свойством

2) открытые задания (тестовые, повышенный уровень сложности):

ЗАДАНИЕ 1. При каком виде функции распределения метод обратных функций при имитации случайных величин позволяет получить явный вид моделирующих формул?

Ответ: Функция распределения должна быть обратима

ЗАДАНИЕ 2. При каком ограничении на область возможных значений случайной величины можно применять метод исключения для имитации этой случайной величины?

Ответ: Область должна быть ограниченной

ЗАДАНИЕ 3. Можно ли имитировать случайное событие с помощью метода обратных функций.

Ответ: Можно, моделируя индикаторную дискретную случайную величину с двумя возможными значениями

ЗАДАНИЕ 4. Можно ли генерировать дискретную случайную величину с бесконечным рядом распределения?

Ответ: Можно

ЗАДАНИЕ 5. Чему равно математическое ожидание стандартной случайной величины?

Ответ: 0.5

ЗАДАНИЕ 6. Чему равна плотность распределения стандартной случайной величины?

Ответ: 1

ЗАДАНИЕ 7. Можно ли применять метод обратных функций для генерации непрерывных случайных величин?

Ответ: Можно

ЗАДАНИЕ 8. Перечислить основные виды имитационного моделирования

Ответ: Агрегатное моделирование, дискретно-событийное, системная динамика

ЗАДАНИЕ 9. Назвать хотя бы одну популярную систему имитационного моделирования или инструмент генерирования случайных величин

Ответ: GPSS, статистическая библиотека одной из систем компьютерной математики

ЗАДАНИЕ 10. Определение системы имитационного моделирования

Ответ: Под системой имитационного моделирования (СИМ) понимают комплекс программных средств для создания имитационной модели и ее симуляции

ЗАДАНИЕ 11. Имя функции для генерации стандартной случайной величины в системе компьютерной математики Mathcad

Ответ: rnd(1)

ЗАДАНИЕ 12. Имитационное моделирование полной группы несовместных событий A_i с вероятностями p_i ($i=1,2,\dots,n$) можно свести к разыгрыванию дискретной случайной величины X с рядом распределения

X 1 2 3 ...n

P p_1 p_2 p_3 ... p_n

Чему равна сумма $\sum_{i=1}^n p_i$?

Ответ: 1

ЗАДАНИЕ 13. Каким свойством, кроме стационарности, обладает случайный процесс, если для его имитации достаточно одной, но длинной реализации?

Ответ: Эргодическим свойством или эргодичностью

ЗАДАНИЕ 14. Почему метод псевдослучайных чисел дает при моделировании ограниченное количество независимых случайных величин?

Ответ: Из-за округления дробей / из-за округления

ОПК-3 Способен разрабатывать новые методы экспериментальных исследований и применять современное экспериментальное оборудование в профессиональной деятельности

Период окончания формирования компетенции: 4 семестр

Перечень дисциплин (модулей), практик, участвующих в формировании компетенции:

Дисциплины (модули) (блок 1):

- Б1.О.11 Математическое моделирование и компьютерный эксперимент (1 семестр)
- Б1.О.15 Применение микропроцессорной техники в механических моделях (3 семестр)
- Б1.О.01(П) Производственная практика (научно-исследовательская работа) (1, 2, 3, 4 семестры)

Б1.О.11 Математическое моделирование и компьютерный эксперимент

1) закрытые задания (тестовые, средний уровень сложности):

ЗАДАНИЕ 1. Выберите лишний этап вычислительного процесса

- a) Построение математической модели
- b) Разработка метода расчета
- c) Сравнение результатов
- d) Нет правильного ответа**

ЗАДАНИЕ 2. Позволяет ли вычислительный эксперимент исследовать нереализуемые на практике процессы

- a) Да**
- b) Нет

ЗАДАНИЕ 3. Математическое моделирование – это средство для

- a) Изучения свойств реальных объектов в рамках поставленной задачи**
- b) Упрощения поставленной задачи
- c) Поиска физической модели
- d) Принятия решения в рамках поставленной задачи

ЗАДАНИЕ 4. Какой модели быть не может

- a) Вещественной, физической
- b) Идеальной, физической**
- c) Вещественной, математической
- d) Идеальной, математической

ЗАДАНИЕ 5. По поведению математических моделей во времени их разделяют на

- a) Детерминированные и стохастические
- b) Статические и динамические**
- c) Непрерывные и дискретные
- d) Аналитические и имитационные

ЗАДАНИЕ 6. Как называется замещаемый моделью объект

- a) Копия
- b) Оригинал**
- c) Шаблон
- d) Макет

2) открытые задания (тестовые, повышенный уровень сложности):

ЗАДАНИЕ 1. Охлаждение шарообразного твердого тела покоящейся жидкой или газообразной окружающей средой. Характерный размер объема окружающей среды

значительно превосходит размеры твердого тела. Граничные условия типа Дирихле (**базовая модель**).

ЗАДАНИЕ 2. Охлаждение шарообразного твердого тела покоящейся жидкой или газообразной окружающей средой. Характерный размер объема окружающей среды значительно превосходит размеры твердого тела. Граничные условия типа Неймана.

ЗАДАНИЕ 3. Охлаждение шарообразного твердого тела жидкой или газообразной окружающей средой. Характерный размер объема окружающей среды значительно превосходит размеры твердого тела. Граничные условия конвективного типа (типа Робина).

ЗАДАНИЕ 4. Охлаждение шарообразного твердого тела жидкой или газообразной окружающей средой. Характерный размер объема окружающей среды значительно превосходит размеры твердого тела. Граничные условия сопряженного типа.

ЗАДАНИЕ 5. Охлаждение шарообразного твердого тела жидкой или газообразной окружающей средой с учетом теплового d-слоя Нернста вокруг твердого тела. Характерный размер объема окружающей среды значительно превосходит размеры твердого тела. Граничные условия на поверхности раздела твердое тело / окружающая среда сопряженного типа.

Б1.О.15 Применение микропроцессорной техники в механических моделях

1) закрытые задания (тестовые, средний уровень сложности):

ЗАДАНИЕ 1. Трехосевой микромеханический гироскоп входящий в состав модуля MPU6050 позволяет получить данные о

- а. Проекция на связанные с датчиком оси вектора окружающего магнитного поля,
- б. Проекция на связанные с датчиком оси вектора действующего ускорения,
- в. Проекция на связанные с датчиком оси вектора угловой скорости.

ЗАДАНИЕ 2. Отметьте аппаратные линии относящиеся к интерфейсу UART.

- а. SS,
- б. Rx,
- в. CS,
- г. SDA,
- д. Tx,
- е. SCL.

ЗАДАНИЕ 3. Какая задача кинематики манипулятора в общем случае имеет бесконечное число решений

- а. Прямая задача,
- б. Обратная задача.

ЗАДАНИЕ 4. Какой аппаратный блок микроконтроллера используется для создания ШИМ-сигнала?

- а. Интерфейс TWI,
- б. Таймеры МК,
- в. Внешние прерывания,
- г. сторожевой таймер.

2) открытые задания (тестовые, повышенный уровень сложности):

ЗАДАНИЕ 1. Что означает понятие ШИМ-сигнал?

Ответ: Широтно-импульсная модуляция. Операция получения аналогового значения посредством цифровых устройств.

ОПК-4 Способен использовать и создавать эффективные программные средства для решения задач механики

Период окончания формирования компетенции: 4 семестр

Перечень дисциплин (модулей), практик, участвующих в формировании компетенции:

Дисциплины (модули) (блок 1):

- Б1.О.10 Современные проблемы гидрогазодинамики (3, 4 семестры)
- Б1.О.12 Стохастические модели в неоднородной теории упругости (2 семестр)
- Б1.О.14 Информационные технологии в механике (1, 2 семестры)

Б1.О.10 Современные проблемы гидрогазодинамики

1) закрытые задания (тестовые, средний уровень сложности):

ЗАДАНИЕ 1. Закон Паскаля

- 1) $p = p_0 + \rho gh$;
- 2) $p = \rho gh$.

ЗАДАНИЕ 2. Уравнение расхода имеет вид

- 1) $Q = u \cdot S$;
- 2) $Q = u / S$;
- 3) $Q = u \cdot D$.

ЗАДАНИЕ 3. Критерий Рейнольдса определяется по формуле

- 1) $Re = \frac{\rho d v}{\mu}$
- 2) $Re = \frac{\nu d \rho}{\mu}$
- 3) $Re = \frac{\nu d}{\mu}$

ЗАДАНИЕ 4. Ламинарный режим движения жидкости в трубах круглого сечения существует при числе Рейнольдса Re

- 1) $Re < 2320$;
- 2) $Re > 2320$;
- 3) $Re < 4000$.

ЗАДАНИЕ 5. Развитый турбулентный режим

- 1) $Re < 2300$;
- 2) $Re > 10000$;

3) $2300 < Re < 10000$.

ЗАДАНИЕ 6. $Re < 2300$

- 1) ламинарное движение
- 2) турбулентное движение.

ЗАДАНИЕ 7. При уменьшении площади сечения потока

- 1) расход уменьшается, скорость увеличивается;
- 2) расход не изменяется, скорость увеличивается;
- 3) расход увеличивается, скорость уменьшается.

ЗАДАНИЕ 8. По длине трубопровода постоянного сечения средняя скорость

- 1) увеличивается;
- 2) уменьшается;
- 3) не изменяется.

ЗАДАНИЕ 9. При ламинарном движении скорость уменьшилась в 3 раза, потери напора по длине

- 1) уменьшатся в 3 раза;
- 2) увеличатся в 3 раза;
- 3) уменьшатся в 9 раз;
- 4) увеличатся в 9 раз.

ЗАДАНИЕ 10. При турбулентном движении расход увеличился в 2 раза, местные потери

- 1) уменьшились в 2 раза;
- 2) увеличились в 2 раза;
- 3) увеличились в 4 раза.

ЗАДАНИЕ 11. При увеличении диаметра трубы

- 1) скорость и давление не изменяются;
- 2) скорость уменьшается, давление увеличивается;
- 3) скорость увеличивается, давление уменьшается;
- 4) скорость и давление уменьшаются.

ЗАДАНИЕ 12. При турбулентном движении жидкости в круглой трубе закон распределения скоростей

- 1) логарифмический;
- 2) параболический;
- 3) прямоугольника;
- 4) случайных величин.

ЗАДАНИЕ 13. Причинами разрушения ламинарного движения жидкости является

- 1) увеличение скорости;
- 2) увеличение диаметра трубы;
- 3) увеличение расхода.

ЗАДАНИЕ 14. При ламинарном движении жидкости в круглой трубе закон распределения скоростей

- 1) логарифмический;
- 2) параболический;
- 3) прямоугольника;
- 4) случайных величин.

ЗАДАНИЕ 15. При уменьшении диаметра трубы в 2 раза критерий Рейнольдса

- 1) увеличится в 2 раза;
- 2) уменьшится в 2 раза;
- 3) увеличится в 4 раза.

ЗАДАНИЕ 16. Удельная потенциальная энергия в уравнении Бернулли – это

- 1) z
- 2) $\frac{P}{\rho g}$
- 3) $\frac{P}{\rho g} + \frac{v^2}{2g}$
- 4) $z + \frac{P}{\rho g}$

ЗАДАНИЕ 17. В трубе круглого сечения закон распределения скоростей

- 1) ламинарное движение - а. параболический
- 2) турбулентное движение - б. логарифмический.

ЗАДАНИЕ 18. Потери напора по длине определяются по формуле Дарси-Вейсбаха

- 1) $\lambda = \frac{0.3164}{\text{Re}^{0.25}}$
- 2) $h = \lambda \frac{l v^2}{d 2g}$
- 3) $H = z + \frac{P}{\rho g} + \frac{v^2}{2g}$

ЗАДАНИЕ 19. При увеличении расхода в прямой трубе в 2 раза скорость увеличивается

- 1) в 2 раза;
- 2) в 4 раза.

ЗАДАНИЕ 20. В горизонтальном трубопроводе постоянного диаметра скорость жидкости в начале и в конце трубы

- 1) одинакова;
- 2) в начале больше, в конце меньше;
- 3) в начале меньше, в конце больше.

2) открытые задания (тестовые, повышенный уровень сложности):

ЗАДАНИЕ 1. Реальная жидкость отличается от идеальной наличием _____.
 Ответ: вязкости

ЗАДАНИЕ 2. При движении реальной жидкости «потерянная» механическая энергия переходит в _____ энергию.
 Ответ: тепловую

ЗАДАНИЕ 3. Медленное слоистое течение жидкости это _____
 течение.

Ответ: ламинарное

Б1.О.12 Стохастические модели в неоднородной теории упругости

1) закрытые задания (тестовые, средний уровень сложности):
 ЗАДАНИЕ 1. Чем обусловлена случайная структура реальных композиционных материалов?
 А) армированием сферическими включениями и круглыми волокнами при плотной упаковке
Б) неправильной формой армирующих элементов и их случайным расположением

ЗАДАНИЕ 2. Близкой к регулярной может быть структура материалов
А) армированных сферическими включениями и круглыми волокнами при плотной упаковке
 Б) с неправильной формой армирующих элементов и их случайным расположением

ЗАДАНИЕ 3. Согласно какому свойству случайных полей усреднение по объему совпадает со статистическим осреднением?
 А) анизотропия
Б) эргодическое свойство

ЗАДАНИЕ 4. Каким свойством обладают моменты первых двух порядков для статистически однородного случайного поля?
 А) одноточечные моменты не являются постоянными, двухточечные моменты зависят от координат каждой точки
Б) одноточечные моменты постоянны, а двухточечные моменты зависят только от разности координат двух точек

ЗАДАНИЕ 5. Как оценивается масштаб корреляции?
А) характерными расстояниями, на которых сохраняются корреляционные связи
 Б) координатой точки, в которой корреляционная функция максимальна

ЗАДАНИЕ 6. Понятие масштаба корреляции
 А) свойство корреляционной функции, которое не зависит от размеров неоднородности материала

Б) такое расстояние между точками, при котором двухточечный корреляционный момент переходит в произведение моментов первого порядка

ЗАДАНИЕ 7. Тензор макроскопических модулей упругости микронеоднородного тела в общем случае устанавливает связь

- А) между средними по объему тензорами полей напряжений и деформаций
 Б) между тензорами полей напряжений и деформаций

ЗАДАНИЕ 8. В каком случае случайные поля напряжений и деформаций в статистически однородном теле обладают свойством эргодичности?

- А) при воздействии на статистически однородное тело однородных нагрузок
 Б) при воздействии однородных нагрузок на тело, упругие свойства которого не обладают свойством статистической однородности

ЗАДАНИЕ 9. Как задаются эффективные характеристики неоднородной упругой среды с эргодическими свойствами полей напряжений и деформаций?

- А) эффективный тензор упругих модулей определяет связь между тензорами полей напряжений и деформаций
 Б) эффективный тензор упругих модулей связывает математические ожидания полей напряжений и деформаций

ЗАДАНИЕ 10. Для статистически однородных деформаций ε_{ij} перемещения u_i в точке x_i представляются в виде $u_i = \langle \varepsilon_{ij} \rangle x_j + u_i^0$. Что здесь обозначают угловые скобки и u_i^0 ?

- А) угловые скобки обозначают операцию математического ожидания, u_i^0 флуктуацию перемещения u_i
 Б) u_i^0 перемещения u_i в начале координат, угловые скобки обозначают операцию математического ожидания

ЗАДАНИЕ 11. Почему флуктуацию u_i^0 случайных перемещений $u_i = \langle \varepsilon_{ij} \rangle x_j + u_i^0$ на бесконечности в теле со случайной неоднородностью можно положить равной нулю?

- А) Потому что $\langle \varepsilon_{ij} \rangle$ на бесконечности равно нулю
 Б) Потому что регулярная часть перемещений $\langle \varepsilon_{ij} \rangle x_j$ на бесконечности неограниченно возрастает

ЗАДАНИЕ 12. Какое свойство случайного тензорного поля модулей упругости стохастического композита позволяет выразить математическое ожидание и дисперсию этого поля через упругие модули компонент композиции и их концентрации?

- А) Свойство эргодичности, которое позволяет заменить статистическое осреднение осреднением по объему
 Б) Нормальный закон распределения случайных компонентов тензора модулей упругости.

ЗАДАНИЕ 13. Какой композит можно считать изотропным в макромасштабе?

- А) композит, представляющий матрицу с короткими включениями, углы ориентации и длины которых представлены случайными равномерно распределенными величинами?
 Б) композит, представляющий матрицу с длинными однонаправленными волокнами, диаметры которых описываются равномерно распределенной случайной величиной.

ЗАДАНИЕ 14. При каких условиях вычисление макроскопических постоянных стохастического композита в корреляционном приближении приводит к результатам, близким к действительным?

А) если материал микронеоднородный

Б) флуктуации компонентов случайного тензора упругости материала сколь угодно велики.

ЗАДАНИЕ 15. Может или нет значение макроскопических постоянных стохастического композита в корреляционном приближении приводить к заведомо неверным результатам?

А) никогда не приводит к заведомо неверным результатам.

Б) может, если значения упругих характеристик компонентов композиции отличаются значительно и моментами порядка выше второго пренебрегать нельзя.

ЗАДАНИЕ 16. Какие функции в композите выполняет матрица?

А) выполняет формообразующую роль, а также обеспечивает передачу и перераспределение внешних воздействий на все элементы структуры композиционного материала.

Б) обеспечивает целостность материала

ЗАДАНИЕ 17. Чем, в значительной степени, определяются физико-механические свойства стохастических композитов?

А) только свойствами компонентов композиции

Б) не только свойствами компонент, но и характером образованной ими структуры наполнения (армирования)

ЗАДАНИЕ 18. На каких особенностях изделий из композиционных материалов основано широкое использование теории эффективных свойств в качестве одного из подходов в механике композитов?

А) Размеры изделий из композиционных материалов обычно значительно (на несколько порядков) превосходят размеры, характерные для их компонентов (размеры дискретных элементов, толщина прослоек матрицы между элементами армирования). Существенное изменение внешних нагрузок также происходит на расстояниях, значительно превышающих эти размеры.

Б) представление об их неоднородности

ЗАДАНИЕ 19. В теории эффективных характеристик неоднородных материалов

А) структурно-неоднородный материал отождествляется с неоднородной средой,

Б) структурно-неоднородный материал отождествляется с однородной (гомогенной) средой, обладающей некоторыми приведенными физико-механическими свойствами, которые называют макроскопическими или эффективными.

ЗАДАНИЕ 20. В чем состоит удобство применения теории эффективных характеристик в неоднородных средах?

А) Такой подход позволяет использовать при расчете изделий и конструкций из структурно-неоднородных материалов математический аппарат механики однородного деформируемого твердого тела.

Б) Такой подход позволяет рассчитывать изделия с существенной неоднородностью

ЗАДАНИЕ 21. В механике композитных материалов условно выделяют два подхода: детерминированный и статистический. В чем состоит их различие? Ответ обосновать

А) Различия в математическом аппарате

Б) Первый основан на представлении об упорядоченной структуре среды, когда ее физико-механические свойства можно описать детерминированными функциями. Второй предполагает структуру материала случайной. Как правило, это более соответствует реальным композитам, где трудно обеспечить периодичность укладки волокон, включений и т.д.

ЗАДАНИЕ 22. Что является матрицей в композите?

А) один из компонентов, обладающий непрерывностью по всему объему

Б) компонент прерывный, разделенный в объеме композиции, считающийся усиливающим или армирующим.

ЗАДАНИЕ 23. Одним из подходов к описанию макроскопических или эффективных свойств стохастических композитов является энергетический метод. Он состоит

А) в приравнивании средней энергии неоднородного тела средней энергии фиктивного однородного тела того же объема и конфигурации

Б) в осреднении основных соотношений и решении соответствующих уравнений

ЗАДАНИЕ 24. Дисперсно-упрочненные композиционные материалы

А) Это материалы, у которых матрица (чаще всего пластичная) армирована высокопрочными волокнами, проволокой, нитевидными кристаллами.

Б) Это материалы, в матрице которых равномерно распределены мелко-дисперсные частицы второго вещества. Таким образом создается структура, эффективно сопротивляющаяся пластической деформации.

ЗАДАНИЕ 25. В каком случае случайное тензорное поле статистически однородно?

А) если его распределение вероятностей не изменяется при любом преобразовании системы точек

Б) если его распределение вероятностей не изменяется при преобразовании системы точек наблюдения $x_i = x_i + a$

2) открытые задания (тестовые, повышенный уровень сложности):

ЗАДАНИЕ 1. Какой компонент композиции является матрицей?

ЗАДАНИЕ 2. Какие признаки характерны для композиционных конструкционных материалов?

ЗАДАНИЕ 3. Привести примеры матричных материалов.

ЗАДАНИЕ 4. На какие группы в зависимости от вида армирующего компонента могут быть разделены композиты?

ЗАДАНИЕ 5. Каков механизм упрочнения дисперсных материалов?

ЗАДАНИЕ 6. Чем обусловлена статистическая нелинейность закона Гука в случае стохастических свойств материала?

ЗАДАНИЕ 7. В чем заключается проблема замыкания, характерная для статистически нелинейных задач?

ЗАДАНИЕ 8. Какова степень различия результатов одноточечного приближения для материалов зернистой и однонаправленной волокнистой структуры?

ЗАДАНИЕ 9. Возможно ли с помощью одноточечного приближения описать анизотропию свойств композиционных материалов, связанную с ориентацией структурных элементов?

ЗАДАНИЕ 10. Как улавливает эффект анизотропии, корреляционное приближение?

Б1.О.14 Информационные технологии в механике

1) закрытые задания (тестовые, средний уровень сложности):

ЗАДАНИЕ 1. Система дифференциальных уравнений в частных производных, описывающая движение вязкой ньютоновской жидкости называется уравнениями

- a) Анри Навье
- b) Ньютона
- c) Навье-Стокса**
- d) Бюргерса

ЗАДАНИЕ 2. Количество неизвестных величин, входящих в систему уравнений, описывающих движение вязкой ньютоновской жидкости

- a) 2
- b) 5
- c) 1
- d) 4**

ЗАДАНИЕ 3. Безразмерная величина, характеризующая отношение инерционных сил к силам вязкого трения в вязких жидкостях и газах называется

- a) Числом Маха
- b) Числом Рейнольдса**
- c) Числом Фруда
- d) Числом Ньютона

ЗАДАНИЕ 4. Отношение скорости течения в данной точке газового потока к местной скорости распространения звука в движущейся среде называется

- a) Числом Маха**
- b) Числом Рейнольдса
- c) Числом Фруда
- d) Числом Ньютона

ЗАДАНИЕ 5. Безразмерная величина, один из критериев подобия нестационарных (часто колебательных) течений жидкостей и газов.

- a) Число Маха
- b) Число Рейнольдса
- c) Число Фруда
- d) Число Струхалия**

ЗАДАНИЕ 6. Метод, лежащий в основе численного решения гидрогазодинамики.

- a) Метод конечных элементов
- b) Метод контрольных объемов**
- c) Метод конечных разностей

ЗАДАНИЕ 7. Метод, лежащий в основе численного решения задач механики твердого тела.

- a) Метод конечных элементов**
- b) Метод контрольных объемов
- c) Метод конечных разностей

ЗАДАНИЕ 8. Верно ли утверждение: «Если какое-либо отображение оригинала геометрически полностью ему подобно, но не удовлетворяет каким-то важнейшим свойствам, то такое отображение называется не моделью, а макетом»

- a) Да
- b) Нет

ЗАДАНИЕ 9. Основоположителем теории метода конечных элементов является

- a) Х. Мартин
- b) М. Тернер
- c) **Р. Курант**
- d) Анри Навье

ЗАДАНИЕ 10. Верно ли утверждение: «Метод конечных элементов представляет собой эффективный численный метод решения инженерных и физических задач. Предполагается, что цельная конструкция рассматривается как совокупность отдельных конечных элементов».

- a) Да
- b) Нет

ЗАДАНИЕ 11. Верно ли утверждение: «В МКЭ любые непрерывные величины, такие как перемещение, температура, давление, и пр. могут быть аппроксимированы дискретной моделью.».

- a) Да
- b) Нет

ЗАДАНИЕ 12. Верно ли утверждение: «В МКЭ кусочно-непрерывные функции определяются с помощью значений непрерывной величины в бесконечном фиксируемом числе точек рассматриваемой области. Эти точки называются узлами».

- a) Да
- b) **Нет**

ЗАДАНИЕ 13. Верно ли утверждение: «В МКЭ значение непрерывной величины в каждой узловой точке считается переменной, которая должна быть определена».

- a) Да
- b) Нет

ЗАДАНИЕ 14. Верно ли утверждение: «Увеличение числа элементов конечно-элементной сетки увеличивает точность производимого расчета, но при этом сокращается время его вычисления»

- a) Да
- b) **Нет**

ЗАДАНИЕ 15. Для чего необходимо задавать граничные условия?

- a) **Для нахождения единственного решения**
- b) Для определения свойств материала.
- c) Для определения порядка расчетной схемы
- d) Для аппроксимации функции полиномами

ЗАДАНИЕ 16. Первым шагом при решении инженерных задач численным методом является

- a) Задание граничных условий
- b) Обработка и анализ результатов
- c) **Описание расчетной схемы**

d) Построение геометрической модели объекта исследования

ЗАДАНИЕ 17. Верно ли утверждение: «При установившемся ламинарном течении жидкости в круглой трубе профиль скорости не меняется».

- a) Да
- b) Нет

ЗАДАНИЕ 18. Искусственно созданный материальный или абстрактный (теоретический) образ или отображение реального объекта, учитывающее его наиболее важные и характерные свойства это

- a) Объект
- b) Модель**
- c) Программа
- d) Образ

ЗАДАНИЕ 19. Как расшифровывается аббревиатура CAD

- a) Computer-Aided Design**
- b) Canadian Dollar
- c) Cadastral map

ЗАДАНИЕ 20. Для чего предназначены CAD системы

- a) Для улучшения работы в платформе
- b) Для обобщения правил работы
- c) Для автоматизации процесса проектирования**
- d) Для анализа работы конструкции

ЗАДАНИЕ 21. Для чего предназначены CAE системы

- a) Для улучшения работы в платформе
- b) Для моделирования разнообразных физических процессов**
- c) Для автоматизации процесса проектирования
- d) Для обобщения правил работы

ЗАДАНИЕ 22. Верно ли утверждение: «Необходимость автоматизации проектирования обусловлена требованием сокращения времени разработки новых конструкций за счет повышения производительности конструкторских работ»

- a) Да**
- b) Нет

ЗАДАНИЕ 23. Верно ли утверждение: «Цель метода моделирования, как метода познания окружающей действительности, заключается в установлении основных закономерностей и особенностей функционирования реально существующего предмета, явления или процесса»

- a) Да**
- b) Нет

ЗАДАНИЕ 24. Верно ли утверждение: «Основная задача моделирования состоит в построении некоторого искусственно созданного физического или абстрактного образа реального объекта и исследовании его свойств»

- a) Да**
- b) Нет

ЗАДАНИЕ 25. Моделирование, как метод познания, используется недавно и подразумевает установление поведения объекта

- a) Да

b) Нет

ЗАДАНИЕ 26. Часть или фрагмент реальной действительности, содержащий интересующий нас объект, поведение которого должно быть исследовано с помощью какого-либо метода это

- a) Модель
- b) Объект
- c) Предметная область**
- d) Способ

ЗАДАНИЕ 27. Любой предмет окружающей действительности, реальный процесс, явление или эффект, существующий вне нашего сознания и являющийся предметом теоретического исследования или практической деятельности это

- a) Модель
- b) Объект**
- c) Предметная область
- d) Метод

ЗАДАНИЕ 28. Верно ли утверждение: «Моделирование какого-либо реально существующего объекта не может выполняться отдельно, без учета его связей с другими объектами данной предметной области»

- a) Да**
- b) Нет

ЗАДАНИЕ 29. Верно ли утверждение: «Особенность теоретических моделей заключается в том, что они характеризуются достаточно высоким уровнем обобщения, собственной логикой развития и высокой степенью общности для разнообразных реальных объектов»

- a) Да**
- b) Нет

ЗАДАНИЕ 30. Моделирование, как метод познания, используется недавно и подразумевает исследование основных закономерностей и особенностей поведения каких-либо процессов, явлений ил других реальных объектов с помощью их моделей

- a) Да
- b) Нет**

2) открытые задания (тестовые, повышенный уровень сложности):

ЗАДАНИЕ 1. Расшифруйте аббревиатуру CAD

Ответ: Общепринятое международное обозначение систем автоматизированного проектирования моделей объектов

ЗАДАНИЕ 2. Расшифруйте аббревиатуру CAE

Ответ: Общепринятое международное обозначение систем, предназначенных для проведения различных видов инженерного анализа деталей и машин

ЗАДАНИЕ 3. Расшифруйте аббревиатуру CAM

Ответ: Общепринятое международное обозначение систем автоматизированного проектирования технологий обработки

ЗАДАНИЕ 4. Расшифруйте аббревиатуру PDM

Ответ: Системы управления проектом и техническим документооборотом

ЗАДАНИЕ 5. Когда появилась первая CAD-система?

Ответ: 1960-е гг.

ОПК-5 Способен использовать в педагогической деятельности знания в области математики и механики, в том числе результаты собственных научных исследований

Период окончания формирования компетенции: 4 семестр

Перечень дисциплин (модулей), практик, участвующих в формировании компетенции:

Дисциплины (модули) (блок 1):

- Б1.О.07 Механика деформируемого твердого тела (1 семестр)
- Б1.О.11 Математическое моделирование и компьютерный эксперимент (1 семестр)
- Б1.О.16 Методика преподавания механики сплошной среды в высшей школе (4 семестр)

Б1.О.07 Механика деформируемого твердого тела (1 семестр)

1) закрытые задания (тестовые, средний уровень сложности):

ЗАДАНИЕ 1. Формулировка третьего закона динамики (закон равенства действия и противодействия):

А) две материальные точки действуют друг на друга с силами, равными по модулю и направленными вдоль прямой, соединяющей эти точки, в противоположные стороны

В) произведение массы материальной точки на ускорение, которое оно получает под действием данной силы, равно по модулю этой силе, а направление ускорения совпадает с направлением силы

С) тело, изолированное от внешних воздействий, сохраняет состояние покоя или равномерного прямолинейного движения

Д) материальная точка (тело) обладает массой, т.е. имеет определённую инерцию

Ответ: А

ЗАДАНИЕ 2. Как называется тело, перемещением которого в пространстве препятствуют какие-нибудь другие, скреплённые или соприкасающиеся с ним, тела?

А) абсолютно твёрдое тело

В) деформируемое тело

С) несвободное тело

Д) недеформируемое тело

Ответ: С

ЗАДАНИЕ 3. Что называется моментом силы относительно точки (центра)?

А) Произведение модуля этой силы на время её действия

В) Отношение силы, действующей на тело, к промежутку времени, в течение которого эта сила действует

С) Произведение силы на квадрат расстояния до точки (центра)

Д) Произведение силы на кратчайшее расстояние до этой точки (центра)

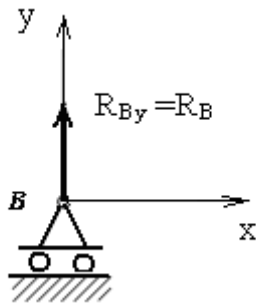
Ответ: Д

ЗАДАНИЕ 4. Движение тела описывается уравнением $x(t) = 3 - 12t + 7t^2$. Не делая вычислений, назовите начальную координату тела и его начальную скорость.

- A) 12м; 7м/с
- B) 3м; 7м/с
- C) 7м; 3м/с
- D) 3м; -5м/с

Ответ: D

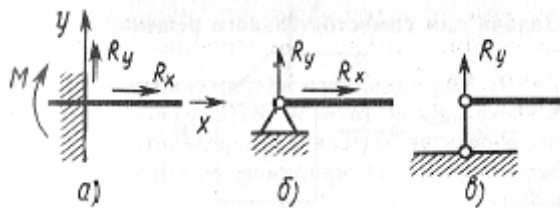
ЗАДАНИЕ 5. Какая опора представлена на рисунке?



- A) неподвижная шарнирная опора
- B) подвижная шарнирная опора
- C) жёсткая заделка (жёсткое защемление)
- D) упругая заделка (упругое защемление)

Ответ: B

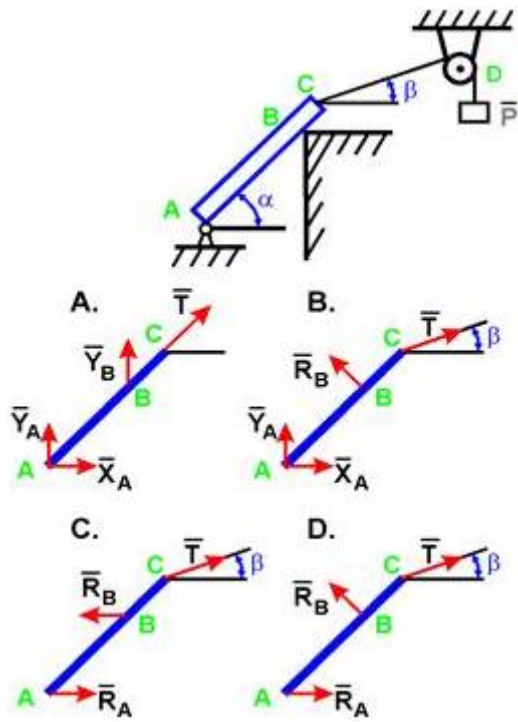
ЗАДАНИЕ 6. Какой вид опоры представлен на рис. а)?



- A) жёсткое защемление (заделка)
- B) шарнирная неподвижная опора
- C) шарнирная подвижная опора
- D) нет верного ответа

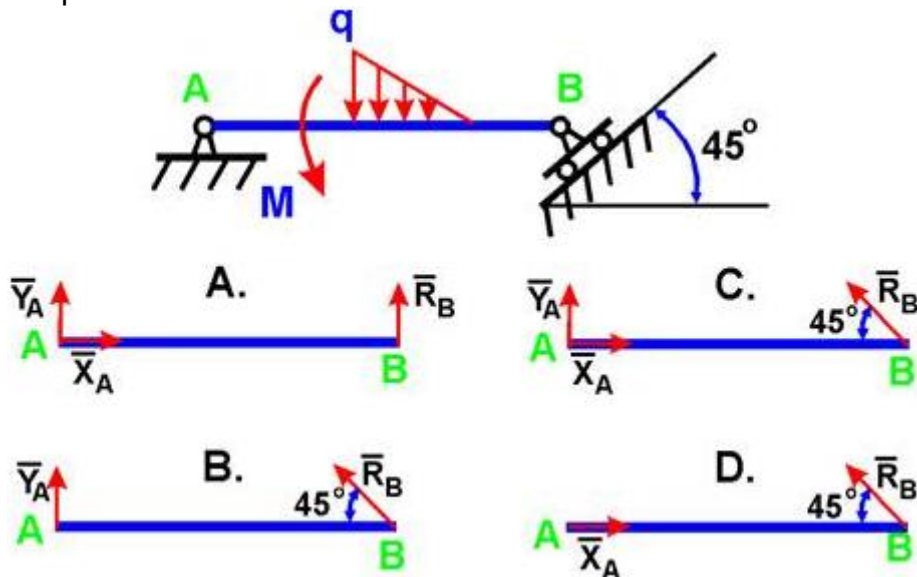
Ответ: A

ЗАДАНИЕ 7. Укажите правильное направление реакций связей в опорах A, B и веревке CD.



- A) A
 - B) B
 - C) C
 - D) D
- Ответ: B

ЗАДАНИЕ 8. Укажите правильную схему с указанием направления реакций связи в опорах A и B



- A) A
 - B) B
 - C) C
 - D) D
- Ответ: C

ЗАДАНИЕ 9. Что такое динамика?

- А) динамика – это раздел механики, в котором излагается общее учение о силах и изучаются условия равновесия материальных тел, находящихся под действием сил
- В) динамика – это раздел механики, в котором изучается движение тел без учёта их инерции (массы) и действующих на них сил
- С) динамика – это раздел механики, в котором изучается движение материальных тел под действием внешних сил
- Д) динамика – это количественная мера механического взаимодействия материальных тел

Ответ: С

ЗАДАНИЕ 10. Что такое кинематика?

- А) кинематика – это раздел механики, в котором излагается общее учение о силах и изучаются условия равновесия материальных тел, находящихся под действием сил
- В) кинематика – это раздел механики, в котором изучается движение тел без учёта их инерции (массы) и действующих на них сил
- С) кинематика – это раздел механики, в котором изучается движение материальных тел под действием внешних сил
- Д) кинематика – это количественная мера механического взаимодействия материальных тел

Ответ: В

ЗАДАНИЕ 11. Что такое статика?

- А) статика – это раздел механики, в котором излагается общее учение о силах и изучаются условия равновесия материальных тел, находящихся под действием сил
- В) статика – это раздел механики, в котором изучается движение тел без учёта их инерции (массы) и действующих на них сил
- С) статика – это раздел механики, в котором изучается движение материальных тел под действием внешних сил
- Д) статика – это количественная мера механического взаимодействия материальных тел

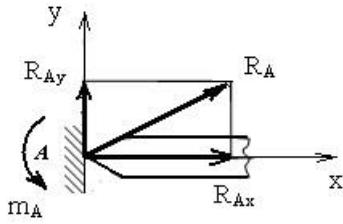
Ответ: А

ЗАДАНИЕ 12. Формулировка второго закона динамики (основного закона динамики):

- А) две материальные точки действуют друг на друга с силами, равными по модулю и направленными вдоль прямой, соединяющей эти точки, в противоположные стороны
- В) произведение массы материальной точки на ускорение, которое оно получает под действием данной силы, равно по модулю этой силе, а направление ускорения совпадает с направлением силы
- С) тело, изолированное от внешних воздействий, сохраняет состояние покоя или равномерного прямолинейного движения
- Д) материальная точка (тело) обладает массой, т.е. имеет определённую инерцию

Ответ: В

ЗАДАНИЕ 13. Какая опора представлена на рисунке?



- A) неподвижная шарнирная опора
- B) подвижная шарнирная опора
- C) жёсткая заделка (жёсткое защемление)
- D) плоскостная подвижная опора

Ответ: C

ЗАДАНИЕ 14. Скорость точки – это ...?

- A) векторная величина, показывающая как быстро и в каком направлении меняется положение точки в пространстве
- B) векторная величина, характеризующая изменение с течением времени модуля и направления скорости точки
- C) вектор движения тела, при котором любая прямая, проведённая в плоскости тела, перемещается в пространстве, оставаясь параллельной своему начальному направлению
- D) вектор движения тела, при котором какие-нибудь две точки тела остаются неподвижными

Ответ: A

ЗАДАНИЕ 15. Ускорение точки – это ...?

- A) векторная величина, показывающая как быстро и в каком направлении меняется положение точки в пространстве
- B) векторная величина, характеризующая изменение с течением времени модуля и направления скорости точки
- C) вектор движения тела, при котором любая прямая, проведённая в плоскости тела, перемещается в пространстве, оставаясь параллельной своему начальному направлению
- D) вектор движения тела, при котором какие-нибудь две точки тела остаются неподвижными

Ответ: B

ЗАДАНИЕ 16. Точка, которая является центром параллельных сил тяжести частиц тела, называется

- A) центром тяжести
- B) центром масс
- C) полюсом
- D) мгновенным центром скоростей

Ответ: A

ЗАДАНИЕ 17. Независимые параметры любой размерности, однозначно определяющие положение точки, название?

- A) обобщенные скорости
- B) обобщенные координаты
- C) обобщенные силы

- D) радиус-вектор
 E) угловая скорость
 Ответ: B

19. Соотношение для описания динамики относительного движения материальной

точки имеет вид $m\bar{a} = \bar{F} + \bar{J}_e + \bar{J}_c$. Как называется последнее слагаемое в правой части?

- A) момент инерции относительно оси, проходящей через центр масс
 B) кориолисова сила инерции
 C) переносная сила инерции
 Ответ: B

ЗАДАНИЕ 18. Скорость точки M плоской фигуры определяется соотноше-

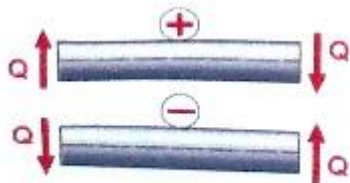
нием $\bar{v}_M = \bar{v}_A + \bar{\omega} \times \bar{r}$. Как называется точка A?

- A) центром поворота
 B) мгновенным центром вращения
 C) мгновенным центром ускорений
 D) полюсом
 Ответ: D

ЗАДАНИЕ 19. В каких пределах изменяется коэффициент Пуассона μ для всех материалов?

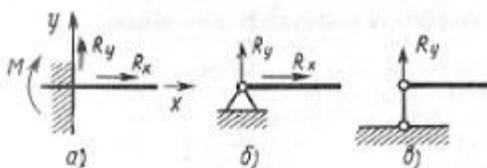
- A) $100 < \mu < 160$ МПа
 B) $-1 < \mu < 0,5$
 C) $0,1 < \mu < 0,3$
 D) $0,5 < \mu < 1,0$
 Ответ: B

ЗАДАНИЕ 20. Какой вид деформации представлен на рисунке?



- A) деформация растяжения (сжатия)
 B) деформация сдвига
 C) деформация изгиба
 D) деформация кручения
 Ответ: B

ЗАДАНИЕ 21. Какой вид опоры представлен на рис. б)?

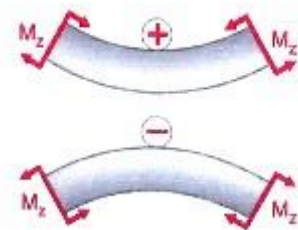


- A) жёсткое защемление (заделка)
 B) шарнирная неподвижная опора
 C) шарнирная подвижная опора

D) нет верного ответа

Ответ: B

ЗАДАНИЕ 22. Какой вид деформации представлен на рисунке?



A) деформация растяжения (сжатия)

B) деформация сдвига

C) деформация изгиба

D) деформация кручения

Ответ: C

ЗАДАНИЕ 23. Что такое напряжение?

A) Напряжением называют относительное удлинение (сжатие) бруса при осевом растяжении-сжатии

B) Напряжением называют реактивный момент, возникающий в поперечном сечении жёстко заделанной балки при чистом или поперечном изгибе

C) Напряжением называют силу, приходящуюся на единицу площади сечения бруса (балки)

D) Напряжением называют силу, действующую на единицу длины бруса (балки)

Ответ: C

ЗАДАНИЕ 24. Пластичность — это свойство тела...

A) изменять форму и размеры под действием внешних нагрузок и восстанавливать исходную конфигурацию при снятии нагрузок

B) при разгрузке не восстанавливать свои первоначальные размеры и форму, а при полном снятии внешних нагрузок фиксируются остаточные деформации

C) не изменять форму и размеры под действием внешних нагрузок

Ответ: B

ЗАДАНИЕ 25. Условие пластичности Мизеса имеет вид

A) $\sqrt{(\sigma_1 - \sigma_2)^2 + (\sigma_2 - \sigma_3)^2 + (\sigma_3 - \sigma_1)^2} = 2k$

B) $\tau_{\max} = \frac{\sigma_1 - \sigma_3}{2} = \tau_T$

C) $\max|\sigma_i - \sigma_j| + q|\sigma| = \frac{2}{3}k$

Ответ: A

ЗАДАНИЕ 26. Укажите формулу для определения модуля сдвига G

A) $G = \frac{E}{2(1 + \mu)}$

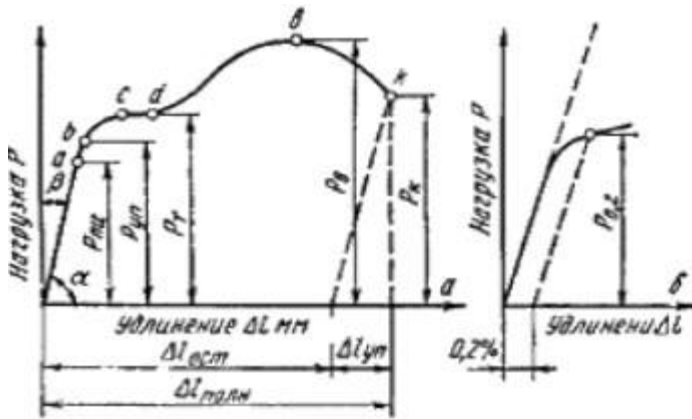
B) $G = \frac{E}{1 + \mu}$

C) $G = \frac{2 + \mu}{2} E$

D) $G = \frac{2E}{1 + \mu}$

Ответ: A

ЗАДАНИЕ 27. Как ведёт себя упругое удлинение ($\Delta L_{уп}$) образца после снятия внешней нагрузки P?

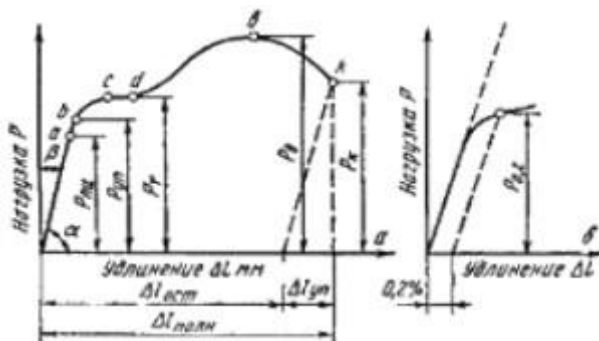


- А) упругое удлинение исчезает
 В) упругое удлинение остаётся ($\Delta L_{уп} = L - L_1$)
 С) упругое удлинение закономерно возрастает ($\Delta L_{уп} = \Delta L_{ост} + \Delta L_{полн}$)
 D) это зависит от конкретных свойств материала
 Ответ: А

ЗАДАНИЕ 28. От чего зависит модуль продольной упругости E ?

- А) от внешней силы, приложенной к брусу
 В) от материала бруса
 С) от максимального напряжения, возникающего в поперечном сечении бруса
 D) от конкретного вида деформации
 Ответ: В

ЗАДАНИЕ 29. Укажите на условной диаграмме растяжения зону пропорциональности



- А) зона ОА
 В) зона АВ
 С) зона CD
 D) зона DE
 Ответ: А

ЗАДАНИЕ 30. Упругость — это свойство тела...

- А) изменять форму и размеры под действием внешних нагрузок и восстанавливать исходную конфигурацию при снятии нагрузок
 В) при разгрузке не восстанавливать свои первоначальные размеры и форму
 С) не изменять форму и размеры под действием внешних нагрузок
 Ответ: А

ЗАДАНИЕ 31. Что такое предел пропорциональности материала (σ_p)?

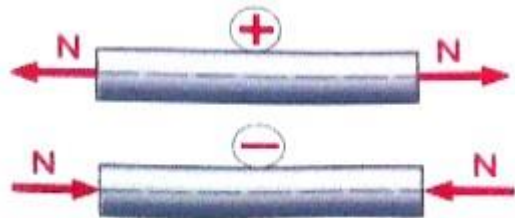
- А) это максимальное напряжение, до которого сохраняется линейная зависимость между деформацией и напряжением

- В) это напряжение, при котором происходит рост деформации без увеличения нагрузки
 С) это такое наибольшее напряжение, до которого материал не испытывает остаточной деформации
 D) это напряжение, соответствующее максимальной нагрузке, которую выдерживает образец до разрушения (временное сопротивление разрыву)
 Ответ: А

ЗАДАНИЕ 32. Что такое остаточное удлинение ($\Delta L_{\text{ост}}$)?

- А) это удлинение, возникающее в процессе нагружения образца силой Р
 В) это удлинение, возникающее в образце после снятия нагрузки Р
 С) это суммарное удлинение, возникающее в продольном сечении образца под действием силы Р
 D) это удлинение, возникающее на единицу длины образца под действием силы Р
 Ответ: В

ЗАДАНИЕ 33. Какой вид деформации представлен на рисунке?

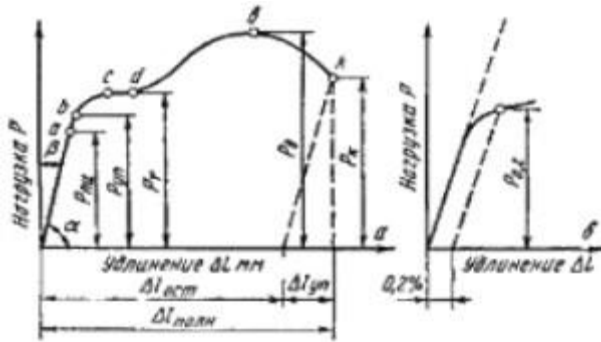


- А) деформация растяжения (сжатия)
 В) деформация сдвига
 С) деформация изгиба
 D) деформация кручения
 Ответ: А

ЗАДАНИЕ 34. Что называют пределом текучести материала (σ_T)?

- А) это максимальное напряжение, до которого сохраняется линейная зависимость между деформацией и напряжением
 В) это напряжение, при котором происходит рост деформации без увеличения нагрузки
 С) это такое наибольшее напряжение, до которого материал не испытывает остаточной деформации
 D) это напряжение, соответствующее максимальной нагрузке, которую выдерживает образец до разрушения
 Ответ: В

ЗАДАНИЕ 35. Для каких материалов участок CD отсутствует (см. условную диаграмму растяжения)?



- A) для неметаллических материалов (капрон, эбонит, полиэтилен, латекс)
 B) для хрупких материалов (чугун, бронза, текстолит)
 C) для пластичных материалов на основе полиамидов
 D) для малоуглеродистых сталей (Ст.3, Ст.10кп, Сталь 20)

Ответ: B

ЗАДАНИЕ 36. Условие пластичности Треска имеет вид

- A) $\sqrt{(\sigma_1 - \sigma_2)^2 + (\sigma_2 - \sigma_3)^2 + (\sigma_3 - \sigma_1)^2} = 2k\sqrt{2}$
 B) $(|\tau_{\max}| = k)$
 C) $(\max|\sigma_i - \sigma_j| + q\sigma = \frac{2}{3}k)$
 D) $(\max|\sigma_i - \sigma_j| = k)$

Ответ: B

1) открытые задания (тестовые, повышенный уровень сложности):

ЗАДАНИЕ 1. Явления последействия и ползучести (описать процессы, указать различие и сходство)

ЗАДАНИЕ 2. Остаточные напряжения после пластической деформации (основной подход к вычислению).

ЗАДАНИЕ 3. Большая деформация (основные понятия, методы расчета).

ЗАДАНИЕ 4. Напряжения при ударе.

ЗАДАНИЕ 5. Упругопластический изгиб.

ЗАДАНИЕ 6. Постановка задач теории упругости в перемещениях. Уравнения Ляме.

ЗАДАНИЕ 7. Постановка задач теории упругости в напряжениях. Уравнения Бельтрами–Мителла.

ЗАДАНИЕ 8. Вариационные уравнения теории упругости. Принцип Рейснера.

ЗАДАНИЕ 9. Вариационные принципы Лагранжа и Кастильяно.

ЗАДАНИЕ 10. Неравенство Рэлея и метод Ритца.

ЗАДАНИЕ 11. Задача Фламана

ЗАДАНИЕ 12. Задача о напряжениях в плоском листе, ослабленном круговым вырезом (сосредоточенные силы приложены на некотором удалении от полости)

ЗАДАНИЕ 13. Статически неопределенные задачи на растяжении-сжатие (теория с одним примером на выбор)

ЗАДАНИЕ 14. Основные теоремы теории упругости.

Б1.О.11 Математическое моделирование и компьютерный эксперимент

1) закрытые задания (тестовые, средний уровень сложности):

ЗАДАНИЕ 1. Верно ли утверждение: «Моделирование не может быть применено для расширения теоретических моделей с целью получения новых эмпирических знаний, а также для расширения эмпирических понятий в тех областях, где они пока не могут быть получены»

- a) Да
 b) Нет

ЗАДАНИЕ 2. _____ эксперимент – это эксперимент над математической моделью объекта на ЭВМ, который состоит в том, чтобы по одним параметрам модели вычислить другие ее параметры и на этой основе сделать выводы о свойствах явления, описываемого математической моделью

- a) Математический
- b) Вычислительный**
- c) Пробный
- d) Арифметический

ЗАДАНИЕ 3. Какие виды математических моделей получаются при разделении их по принципам построения

- a) Аналитические, имитационные**
- b) Детерминированные, стохастические
- c) Стохастические, аналитические
- d) Детерминированные, имитационные

ЗАДАНИЕ 4. На какой язык должна быть «переведена» прикладная задача для ее решения с помощью ЭВМ?

- a) Неформальные математический язык
- b) Формальный математический язык**
- c) Формальный физический язык
- d) Неформальный физический язык

ЗАДАНИЕ 5. Какое максимальное количество моделей одного объекта можно составить?

- a) Любое количество**
- b) 1
- c) 6
- d) 3

2) открытые задания (тестовые, повышенный уровень сложности):

ЗАДАНИЕ 1. Охлаждение шарообразного твердого тела покоящейся жидкой или газообразной окружающей средой. Характерный размер объема окружающей среды значительно превосходит размеры твердого тела. Граничные условия типа Дирихле (**базовая модель**).

ЗАДАНИЕ 2. Охлаждение шарообразного твердого тела покоящейся жидкой или газообразной окружающей средой. Характерный размер объема окружающей среды значительно превосходит размеры твердого тела. Граничные условия типа Неймана.

ЗАДАНИЕ 3. Охлаждение шарообразного твердого тела жидкой или газообразной окружающей средой. Характерный размер объема окружающей среды значительно превосходит размеры твердого тела. Граничные условия конвективного типа (типа Робина).

ЗАДАНИЕ 4. Охлаждение шарообразного твердого тела жидкой или газообразной окружающей средой. Характерный размер объема окружающей среды значительно превосходит размеры твердого тела. Граничные условия сопряженного типа.

ЗАДАНИЕ 5. Охлаждение шарообразного твердого тела жидкой или газообразной окружающей средой с учетом теплового d-слоя Нернста вокруг твердого тела. Характерный размер объема окружающей среды значительно превосходит размеры твердого тела. Граничные условия на поверхности раздела твердое тело / окружающая среда сопряженного типа.

Б1.О.16 Методика преподавания механики сплошной среды в высшей школе

1) закрытые задания (тестовые, средний уровень сложности):

ЗАДАНИЕ 1. Какую проблему актуальной бесконечности исследовал Зенон?

- a) Проблему распада времени
- b) Проблему парадокса сфер
- c) Проблему бесконечности пространства
- d) Проблему непрерывности движения

ЗАДАНИЕ 2. Какое понятие движения в физике Аристотеля было ошибочным?

- a) Понятие равномерного движения
- b) Понятие непрерывного движения
- c) Понятие инерциального движения
- d) Понятие натурального движения

ЗАДАНИЕ 3. Кто из ученых был представителем прикладной и теоретической механики в Александрии?

- a) Евклид
- b) Архимед
- c) Ктесибий
- d) Герон

ЗАДАНИЕ 4. Какую роль и значение имели трактаты Архимеда при решении теоретических проблем в Средние века и эпоху Возрождения?

- a) Развитие теории относительности
- b) Решение проблемы бесконечности
- c) Основа для математических расчетов в механике
- d) Применение механических принципов к медицине

ЗАДАНИЕ 5. Какое влияние оказала архимедовская традиция на творчество Галилея?

- a) Развитие теории электромагнетизма
- b) Применение концепции материальной точки
- c) Опровержение закона всемирного тяготения
- d) Упрощение способов измерения времени

ЗАДАНИЕ 6. Какая проблема связана с актуальной бесконечностью?

- a) Проблема Зенона
- b) Проблема Аристотеля
- c) Проблема Галилея
- d) Проблема Архимеда

ЗАДАНИЕ 7. Кто предложил понятие движения в физике Аристотеля?

- a) Аристотель
- b) Зенон
- c) Евклид
- d) Архимед

ЗАДАНИЕ 8. Кто из перечисленных не является представителем прикладной и теоретической механики в Александрии?

- a) Евклид
- b) Архимед

- c) Ктесибий
- d) Папп

ЗАДАНИЕ 9. Кто рассматривал механику и математику в своих трактатах?

- a) Аристотель
- b) Зенон
- c) Архимед
- d) Галилей

ЗАДАНИЕ 10. Кто продолжил архимедовскую традицию в своем творчестве?

- a) Аристотель
- b) Евклид
- c) Галилей
- d) Зенон

ЗАДАНИЕ 11. Какая работа Псевдо-Аристотеля оказала влияние на арабскую и западноевропейскую культуры Средневековья?

- a) "Механические проблемы"
- b) "Законы движения"
- c) "Математическая механика"
- d) "Кинематические модели"

ЗАДАНИЕ 12. Что сочеталось в средневековом арабском естествознании?

- a) Механика и метафизика
- b) Астрономия и Биология
- c) Математика и Химия
- d) Геология и Ботаника

ЗАДАНИЕ 13. В какую эпоху происходят переводы арабской механики?

- a) XI-XII вв.
- b) IV-V вв.
- c) XVII-XVIII вв.
- d) XIX-XX вв.

ЗАДАНИЕ 14. Что связано с механикой и натурфилософией итальянского Возрождения?

- a) Разработка колесниц
- b) Изучение воздушных шаров
- c) Развитие гидравлики
- d) Исследования по анатомии

ЗАДАНИЕ 15. Какой период связан с переходом от качественных к количественным характеристикам в механике?

- a) XV в.
- b) XVIII в.
- c) XIX в.
- d) XX в.

ЗАДАНИЕ 16. Кто из ученых разработал теорию изгиба балки?

- a) Галилей
- b) Лейбниц
- v) Мариотт

г) Вариньон

ЗАДАНИЕ 17. Какой ученый предложил анализ бесконечно малых как новый язык механики?

- а) Галилей
- б) Лейбниц
- в) Мариотт
- г) Вариньон

ЗАДАНИЕ 18. Кто из ученых разработал уравнения движения в дифференциальной форме?

- а) Ньютон
- б) Лейбниц
- в) Эйлер
- г) Лагранж

ЗАДАНИЕ 19. Какая проблема возникла после теории Ньютона в аналитической механике?

- а) Новые задачи, требующие нового подхода
- б) Затруднения с формулировкой уравнений движения
- в) Недостаточная точность результатов
- г) Постоянное противоречие с опытом

ЗАДАНИЕ 20. Кто из ученых занимался исследованиями по теории колебаний струны?

- а) Мариотт
- б) Вариньон
- в) Я. Бернулли
- г) Кулон

2) открытые задания (тестовые, повышенный уровень сложности):

ЗАДАНИЕ 1. Проблема актуальной бесконечности. Парадоксы Зенона.

ЗАДАНИЕ 2. Понятие движения в физике Аристотеля.

ЗАДАНИЕ 3. Прикладная и теоретическая механика в Александрии: Евклид, Архимед, Ктесибий, Герон и Папп.

ЗАДАНИЕ 4. Механика и математика в трактатах Архимеда. Их роль и значение при решении теоретических проблем в Средние века и эпоху Возрождения.

ЗАДАНИЕ 5. Архимедовская традиция в творчестве Галилея.

ЗАДАНИЕ 6. Простые машины и «Механические проблемы» Псевдо-Аристотеля (атрибуция, распространение и влияние на арабскую и западноевропейскую культуры Средневековья).

ЗАДАНИЕ 7. Механика и метафизика в средневековом арабском естествознании.

ЗАДАНИЕ 8. Арабская механика в эпоху переводов (XI—XII вв.).

ЗАДАНИЕ 9. Механика и натурфилософия итальянского Возрождения.

ЗАДАНИЕ 10. Переход от качественных к количественным характеристикам в механике XIV в.

ПК-1 Способен планировать работу и выбирать методы решения исследовательских задач адекватно поставленным целям с учетом широкого понимания профессиональной области и/или области обучения, в том числе на междисциплинарном уровне

Период окончания формирования компетенции: 4 семестр

Перечень дисциплин (модулей), практик, участвующих в формировании компетенции:

Дисциплины (модули) (блок 1):

- Б1.В.03 Спецсеминар по механике деформируемого твердого тела (2, 3 семестры)
- Б1.В.02 Теория разрушения (2 семестр)
- Б2.О.01(П) Производственная практика (научно-исследовательская работа) (1, 2, 3, 4 семестры)
- Б2.В.01(У) Учебная практика (ознакомительная) (2 семестр)

Б1.В.03 Спецсеминар по механике деформируемого твердого тела

1) закрытые задания (тестовые, средний уровень сложности):

ЗАДАНИЕ 1. Привести вид уравнения состояния для деформации объема характерном для всех моделей

Ответ: 1. $J_1(\varepsilon_{ij})=0$

2. $KJ_1(\varepsilon_{ij})=J_1(\rho_{ij}) \quad K=\frac{E}{3(1-2\nu)}$

3. $K=0$

ЗАДАНИЕ 2. При каком соединении (||) или (-) несколько простых тел эквиваленты одному компакт.

Ответ: 1. при (||) соединены.
2. при (-) - и -.
3. при (||) и (-) соединены

ЗАДАНИЕ 3. Какие тела относятся к идеально-классическим

Ответ: 1. Н, N
2. Н, Stv
3. Н, N, Stv

ЗАДАНИЕ 4. Какие свойства одновременно учитывает тело S_p

Ответ: 1. EP – упругость и пластичность
2. EV - вязкость
3. EVPe – упругость и вязкость

ЗАДАНИЕ 5. Какие свойства одновременно учитывает тело Бингама(B.)

Ответ: 1. EP
2. EBP
3. EV

ЗАДАНИЕ 6. Какие свойства учитывает тело Мизеса

Ответ: 1. EV
2. EP
3. P

ЗАДАНИЕ 7. Какая составляющая деформации не учитывается в теории Сен-Венина-Леви-Мизеса

Ответ: 1. $\varepsilon_{ij} = \varepsilon_{ij}^v + \varepsilon_{ij}^p + \varepsilon_{ij}^e$
 $\varepsilon_{ij} = \varepsilon_{ij}^p + \varepsilon_{ij}^e$

2.

3.
$$\varepsilon_{ij} = \varepsilon_{ij}^{\rho}$$

ЗАДАНИЕ 8. Условия пластичности модели тела S_p

Ответ:

1.
$$\left(-\dot{\varepsilon}_{ij}^{\rho} \eta - c \varepsilon_{ij}^{\rho} + s_{ij} \right) \left(-\dot{\varepsilon}_{ij}^{\rho} \eta - c \varepsilon_{ij}^{\rho} + s_{ij} \right) = k^2$$
2.
$$\left(s_{ij} - c \varepsilon_{ij}^{\rho} \right) = \left(s_{ij} - c \varepsilon_{ij}^{\rho} \right) = k^2$$
3.
$$s_{ij} = s_{ij} = k^2$$

ЗАДАНИЕ 9. Условие пластичности тела Ивлева-Имлинс

Ответ:

1.
$$\left(-\dot{\varepsilon}_{ij}^{\rho} \eta - c \varepsilon_{ij}^{\rho} + s_{ij} \right) \left(-\dot{\varepsilon}_{ij}^{\rho} \eta - c \varepsilon_{ij}^{\rho} + s_{ij} \right) = k^2$$
2.
$$\left(s_{ij} - c \varepsilon_{ij}^{\rho} \right) = \left(s_{ij} - c \varepsilon_{ij}^{\rho} \right) = k^2$$
3.
$$s_{ij} = s_{ij} = k^2$$

ЗАДАНИЕ 10. Условия пластичности тела Бингама (B)

Ответ:

1.
$$\left(-\dot{\varepsilon}_{ij}^{\rho} \eta - c \varepsilon_{ij}^{\rho} + s_{ij} \right) \left(-\dot{\varepsilon}_{ij}^{\rho} \eta - c \varepsilon_{ij}^{\rho} + s_{ij} \right) = k^2$$
2.
$$\left(s_{ij} - \dot{\varepsilon}_{ij}^{\rho} \eta \right) = \left(s_{ij} - \dot{\varepsilon}_{ij}^{\rho} \eta \right) = k^2$$
3.
$$s_{ij} = s_{ij} = k^2$$

2) открытые задания (тестовые, повышенный уровень сложности):

ЗАДАНИЕ 1. Привести реологические уравнения идеальных классических тел, учитывающих формоизменения, но не учитывающих изменения объема.

ЗАДАНИЕ 2. Какие механические модели соответствуют простым телам. Привести их.

ЗАДАНИЕ 3. Основные два правила при параллельном и горизонтальном соединении простых тел.

ЗАДАНИЕ 4. Вывод реологического уравнения для сжимаемого тела Максвелла.

ЗАДАНИЕ 5. Вывести реологическое уравнения для несжимаемого тела Максвелла.

ЗАДАНИЕ 6. Механическая модель тела Кельвина-Фойгта и уравнения состояния в одномерном случае.

ЗАДАНИЕ 7. Реологическое уравнение для сжимаемого тела Кельвина-Фойгта, вывод.

ЗАДАНИЕ 8. Какие уравнения являются универсальными для любой сплошной среды в случае малых деформаций.

ЗАДАНИЕ 9. Механическая модель тела Пойтинга, уравнения состояния.

ЗАДАНИЕ 10. Механическая модель тела S_p

1) закрытые задания (тестовые, средний уровень сложности):

ЗАДАНИЕ 1. Пластичность — свойство твердых тел приобретать остаточные деформации

а) да

б) нет

ЗАДАНИЕ 2. Верно ли, что способность тел восстанавливать свою начальную форму и размеры при устранении внешнего воздействия называется упругостью?

а) да

б) нет

ЗАДАНИЕ 3. Верно ли, что если тело деформируется путём постепенного медленного увеличения нагрузки, то при сохранении равновесия температур в теле и окружающей среде процесс формирования является изотермическим?

а) да

б) нет

ЗАДАНИЕ 4. Верно ли, что если деформирование тела происходит без поглощения или потери тепла, то процесс деформирования является адиабатическим?

а) да

б) нет

ЗАДАНИЕ 5. При определении напряженного и деформируемого состояния тела искомыми величинами являются:

- компоненты вектора перемещений U_i
- компоненты тензора деформаций e_{ij}
- компоненты тензора напряжений δ_{ij}

а) да

б) нет

ЗАДАНИЕ 6. Известно, что равенство $\delta_{ij} = C_{ijkl}e_{kl}$ представляет собой закон Гука (обобщенный), C_{ijkl} называется:

а) матрица упругих констант и содержит 81 компоненту

б) матрица жёстких констант и содержит 56 компонент

в) матрица жёсткопластических констант и содержит 100 компонент

ЗАДАНИЕ 7. При определении напряженно-деформированного состояния жёсткопластического тела искомыми величинами являются:

- компоненты вектора скорости перемещений V_i
- компоненты тензора скорости пластической деформации $\varepsilon_{ij} = \frac{de_{ij}}{df}$
- компоненты тензора напряжений δ_{ij}

а) да

б) нет

ЗАДАНИЕ 8. Верно ли, что в простейшем случае изменение механических свойств рассматриваемого материала характеризуется некоторой комбинацией напряжений в форме $f_p(\delta_{ij}) = 0, (p = 1, \dots, n)$

а) да

б) нет

2) открытые задания (тестовые, повышенный уровень сложности):

ЗАДАНИЕ 1. Записать полную систему уравнений, описывающих поведение однородного, идеального, несжимаемого жёстко-пластического тела (с условием пластичности в общем виде)

ЗАДАНИЕ 2. Записать полную систему уравнений, описывающих поведение однородного, идеального, несжимаемого жёстко-пластического тела (с условием Трески)

ЗАДАНИЕ 3. Записать полную систему уравнений, описывающих поведение однородного, идеального, несжимаемого жёстко-пластического тела (с условием Ивлева)

ЗАДАНИЕ 4. Записать полную систему уравнений, описывающих поведение однородного, идеального, несжимаемого жёстко-пластического тела (с условием Мизеса)

Б2.В.01(У) Учебная практика (ознакомительная)

1) закрытые задания (тестовые, средний уровень сложности):

ЗАДАНИЕ 1. Кто из ученых провел исследования по изгибу балки?

а) Галилей

б) Лейбниц

в) Мариотт

г) Вариньон

ЗАДАНИЕ 2. Каким образом бесконечно малые использовались как новый язык механики?

а) Для описания траекторий движения

б) Для вычисления производных функций

в) Для измерения скорости тела

г) Для решения дифференциальных уравнений

ЗАДАНИЕ 3. Кто из ученых предложил уравнения движения в дифференциальной форме?

а) Ньютон

б) Лейбниц

в) Эйлер

г) Лагранж

ЗАДАНИЕ 4. Какие проблемы возникли в аналитической механике после трудов Ньютона?

а) Сложности в постановке новых задач

б) Сложности в вычислении производных

в) Сложности в описании траекторий

г) Сложности в понимании законов сохранения

ЗАДАНИЕ 5. Над какой темой проводились исследования по теории колебаний струны?

а) Теория аэродинамики

- б) Теория относительности
- в) Теория теплопроводности
- г) Теория колебаний

ЗАДАНИЕ 6. Что изучалось в исследованиях по теории колебаний упругого стержня и мембраны?

- а) Свойства жидкостей
- б) Соединение металлов
- в) Механика твердого тела
- г) Теория упругости

ЗАДАНИЕ 7. Какую роль играет теория движения тел переменной массы в развитии космонавтики?

- а) Позволяет вычислять путь движения космических объектов
- б) Определяет законы сохранения энергии и импульса
- в) Позволяет определить массу космического объекта
- г) Позволяет проводить эксперименты с тяжелыми телами

ЗАДАНИЕ 8. Кто сделал значительный вклад в теорию подъемной силы крыла?

- а) Жуковский
- б) Купа
- в) Чаплыгин
- г) Все перечисленные ученые

ЗАДАНИЕ 9. Какое понятие было основным для решения задач физики в XIX веке?

- а) Атомистическая модель
- б) Эфир
- в) Система отсчета
- г) Уравнение движения

ЗАДАНИЕ 10. Какие кинематические модели движения планет изучались от Евдокса до Птолемея?

- а) Круговые орбиты
- б) Эллиптические орбиты
- в) Параболические орбиты
- г) Гиперболические орбиты

2) открытые задания (тестовые, повышенный уровень сложности):

ЗАДАНИЕ 1. Галилей о «двух новых науках».

ЗАДАНИЕ 2. Представление о плавании тел в эпоху Античности и в Новое время.

ЗАДАНИЕ 3. История исследований движения свободно падающего тела и движения тела, брошенного под углом к горизонту.

ЗАДАНИЕ 4. Проблема существования вакуума в истории механики.

ЗАДАНИЕ 5. Часы и маятник: проблемы изохронности колебаний, создание хронометра.

ПК-2 Способен проводить исследования, направленные на решение исследовательских задач в рамках реализации научно-технического проекта в области профессиональной деятельности

Период окончания формирования компетенции: 4 семестр

Перечень дисциплин (модулей), практик, участвующих в формировании компетенции:

Дисциплины (модули) (блок 1):

- Б1.В.01 Метод конечных элементов в нелинейных задачах (1 семестр)
- Б2.О.01(П) Производственная практика (научно-исследовательская работа) (1, 2, 3, 4 семестры)

Б1.В.01 Метод конечных элементов в нелинейных задачах

1) закрытые задания (тестовые, средний уровень сложности):

ЗАДАНИЕ 1. Представление непрерывной области в виде множества конечных элементов называется ...

- a) аппроксимация неизвестной функции.
- b) дискретизацией области.**
- c) добавление дополнительных узлов на границах элемента.
- d) функцией формы
- e)

ЗАДАНИЕ 2. Выберите верные утверждения

- a) Допускается наличие точек в области, не принадлежащих ни одному элементу.
- b) Каждая точка области должна быть внутренней точкой одного элемента или быть на границе элементов.**
- c) Узлы элементов – точки пересечения границ элементов.**
- d) Существует только одна аппроксимирующая функция.

ЗАДАНИЕ 3. Набор узловых параметров элемента – это ...

- a) набор функций формы.
- b) совокупность всех узловых параметров системы.
- c) вектор узловых параметров элемента**
- d) совокупность аппроксимирующих полиномов.

ЗАДАНИЕ 4. Из каких компонентов состоит обобщенный вектор узловых параметров системы

- a) векторы узловых параметров элемента;**
- b) набор констант;
- c) набор аппроксимирующих полиномов;
- d) векторы узловых параметров узла.

ЗАДАНИЕ 5. Аппроксимации, в которых в качестве узловых параметров принимаются только значения функции – это ...

- a) Полиномы Эрмита.
- b) Полиномы Лагранжа.**
- c) Полиномы Чебышева.
- d) Полиномы Лагерра.

ЗАДАНИЕ 6. Какие полиномы называются полиномами Эрмита?

- a) Полиномы, в которых в качестве узловых параметров принимаются значения функции в узлах и значения ее производной.**
- b) Аппроксимации, в которых в качестве узловых параметров принимаются только значения функции.
- c) Две последовательности ортогональных многочленов
- d) Последовательность полиномов, которая может быть найдена по формуле Родрига.

ЗАДАНИЕ 7. Какие аппроксимирующие полиномы необходимо использовать, если в постановке задачи фигурирует производная неизвестной функции не выше первого порядка?

- a) Полиномы Эрмита.
- b) Полиномы Лагранжа.**
- c) Полиномы Чебышева.
- d) Полиномы Лагерра.

ЗАДАНИЕ 8. Какие аппроксимирующие полиномы необходимо использовать, если в постановке задачи фигурирует производная неизвестной функции выше первого порядка?

- a) **Полиномы Эрмита.** c) Полиномы Чебышева.
b) Полиномы Лагранжа. d) Полиномы Лагерра.

ЗАДАНИЕ 9. Какие значения принимаются в качестве узловых параметров в одномерной задаче?

- a) **Значения неизвестной функции в узлах элемента.**
b) **Значения производной неизвестной функции в узлах элемента.**
c) Функции формы.
d) Производные функций формы.

ЗАДАНИЕ 10. Какие значения принимаются в качестве узловых параметров в задачах теории упругости?

- a) Деформации. c) **Перемещения.**
b) Напряжения. d) Радиус упругопластической границы.

ЗАДАНИЕ 11. Какие значения принимаются в качестве узловых параметров в задаче теплопроводности?

- a) Деформации. c) Перемещения.
b) Напряжения. d) **Температура.**

ЗАДАНИЕ 12. Какое число коэффициентов необходимо для записи одномерного линейного аппроксимирующего полинома?

- a) **2** c) 4
b) 3 d) 5

ЗАДАНИЕ 13. Какое число коэффициентов необходимо для записи одномерного квадратичного аппроксимирующего полинома?

- a) 2 c) 4
b) **3** d) 5

ЗАДАНИЕ 14. Какое число коэффициентов необходимо для записи одномерного кубического аппроксимирующего полинома?

- a) 2 c) **4**
b) 3 d) 5

ЗАДАНИЕ 15. Выберите особенности формирования матрицы жесткости системы:

- a) **Влияние нумерации узлов.**
b) **Введение топологических матриц.**
c) **Симметричность относительно главной диагонали.**
d) Построение по увеличению коэффициентов матрицы

ЗАДАНИЕ 16. Сколько значений вектора узловых параметров элемента необходимо для описания аппроксимации перемещений в плоской задаче теории упругости?

- a) 3 c) 8
b) **6** d) 12

ЗАДАНИЕ 17. Сколько значений вектора узловых параметров элемента необходимо для описания аппроксимации перемещений в осесимметричной задаче теории упругости?

- a) 3 b) **6**

c) 8

d) 12

ЗАДАНИЕ 18. Сколько значений вектора узловых параметров элемента необходимо для описания аппроксимации перемещений в пространственной задаче теории упругости?

a) 3

c) 8

b) 6

d) 12

ЗАДАНИЕ 19. Как называется матрица, которая состоит из модуля Юнга и коэффициента Пуассона?

a) Матрица деформаций.

b) Матрица функций формы.

c) **Матрица упругих констант.**

d) Матрица жесткости системы.

ЗАДАНИЕ 20. Как называется матрица, которая состоит из аппроксимирующих функций?

a) Матрица деформаций.

b) **Матрица функций формы.**

c) Матрица упругих констант.

d) Матрица жесткости элемента.

ЗАДАНИЕ 21. Какие элементы называются изопараметрическими?

a) **Элементы, у которых совпадают узлы для описания геометрии и аппроксимации функции.**

b) Элементы, у которых количество узлов для описания функции меньше, чем для описания геометрии.

c) Элементы, у которых количество узлов для описания функции больше, чем для описания геометрии.

ЗАДАНИЕ 22. Какие элементы называются суперпараметрическими?

a) Элементы, у которых совпадают узлы для описания геометрии и аппроксимации функции.

b) **Элементы, у которых количество узлов для описания функции меньше, чем для описания геометрии.**

c) Элементы, у которых количество узлов для описания функции больше, чем для описания геометрии.

ЗАДАНИЕ 23. Какие элементы называются субпараметрическими?

a) Элементы, у которых совпадают узлы для описания геометрии и аппроксимации функции.

b) Элементы, у которых количество узлов для описания функции меньше, чем для описания геометрии.

c) **Элементы, у которых количество узлов для описания функции больше, чем для описания геометрии.**

ЗАДАНИЕ 24. Дискретизация области – это...

a) **представление непрерывной области в виде множества конечных элементов.**

b) аппроксимация функции полиномами.

c) добавление дополнительных узлов на границах элемента.

d) разбивание конечных элементов на более мелкие.

ЗАДАНИЕ 25. Выберите верные утверждения

a) Допускается наличие точек в области, не принадлежащих ни одному элементу.

b) **Каждая точка области должна быть внутренней точкой одного элемента или быть на границе элементов.**

- c) Узлы элементов – точки пересечения границ элементов.
- d) Существует только одна аппроксимирующая функция.

ЗАДАНИЕ 26. Что называется вектором узловых параметров элемента?

- a) Набор функций формы.
- b) Совокупность всех узловых параметров системы.
- c) Совокупность аппроксимирующих полиномов.
- d) Набор узловых параметров элемента.**

ЗАДАНИЕ 27. Совокупность всех узловых параметров – это ...

- a) вектор узловых параметров элемента;
- b) обобщенный вектор узловых параметров системы;**
- c) аппроксимирующий полином;
- d) вектор узловых параметров узла.

ЗАДАНИЕ 28. Аппроксимации, в которых в качестве узловых параметров принимаются только значения функции – это ...

- a) Полиномы Эрмита.
- b) Полиномы Лагранжа.**
- c) Полиномы Чебышева.
- d) Полиномы Лагерра.

ЗАДАНИЕ 29. Какие полиномы называются полиномами Эрмита?

- a) Полиномы, в которых в качестве узловых параметров принимаются значения функции в узлах и значения ее производной.**
- b) Аппроксимации, в которых в качестве узловых параметров принимаются только значения функции.
- c) Две последовательности ортогональных многочленов
- d) Последовательность полиномов, которая может быть найдена по формуле Родрига.

ЗАДАНИЕ 30. Какие аппроксимирующие полиномы необходимо использовать, если в постановке задачи фигурирует производная неизвестной функции не выше первого порядка?

- a) Полиномы Эрмита.
- b) Полиномы Лагранжа.**
- c) Полиномы Чебышева.
- d) Полиномы Лагерра.

ЗАДАНИЕ 31. Какие аппроксимирующие полиномы необходимо использовать, если в постановке задачи фигурирует производная неизвестной функции выше первого порядка?

- a) Полиномы Эрмита.**
- b) Полиномы Лагранжа.
- c) Полиномы Чебышева.
- d) Полиномы Лагерра.

ЗАДАНИЕ 32. Какие значения принимаются в качестве узловых параметров в одномерной задаче?

- a) Значения неизвестной функции в узлах элемента.**
- b) Значения производной неизвестной функции в узлах элемента.**
- c) Функции формы.
- d) Производные функций формы.

ЗАДАНИЕ 33. Продолжите теорему: «Все изопараметрические элементы, для которых сумма функций формы равна единице...»

- a) непрерывны в криволинейных координатах
- b) удовлетворяют критерию постоянства производных**
- c) соприкасаются на границе элементов

ЗАДАНИЕ 34. Продолжите теорему: «Если 2 смежных криволинейных элемента образуются из первичных, функции формы которых удовлетворяют условиям непрерывности, то они будут ...»

- a) непрерывны в криволинейных координатах.
- b) удовлетворяют критерию постоянства производных.
- c) соприкасаются на границе элементов.**

ЗАДАНИЕ 35. Продолжите теорему: «Если функции формы удовлетворяют условиям непрерывности искомой функции в локальных координатах, то они будут ...»

- a) удовлетворяют условиям непрерывности в криволинейных координатах.**
- b) удовлетворяют критерию постоянства производных.
- c) соприкасаются на границе элементов.

ЗАДАНИЕ 36. Выберите верную запись линейных одномерных функций формы на отрезке $[x_i, x_{i+1}]$

$$\text{a) } [N_i N_{i+1}] = \begin{bmatrix} \frac{x_{i+1} - x}{x_{i+1} - x_i} & \frac{x - x_i}{x_{i+1} - x_i} \end{bmatrix}$$

$$\text{b) } [N_i N_{i+1}] = \begin{bmatrix} \frac{x - x_i}{x_{i+1} - x_i} & \frac{x_{i+1} - x}{x_{i+1} - x_i} \end{bmatrix}$$

$$\text{c) } [N_i N_{i+1}] = \begin{bmatrix} \frac{x_i - x_{i+1}}{x_{i+1} - x_i} & \frac{x_{i+1} - x_i}{x_{i+1} - x_i} \end{bmatrix}$$

$$\text{d) } [N_i N_{i+1}] = \begin{bmatrix} x & x - x_i \end{bmatrix}$$

ЗАДАНИЕ 37. Как обозначается матрица функций формы в методе конечных элементов

- a) B
- b) N**
- c) D
- d) K

ЗАДАНИЕ 38. Как обозначается матрица деформаций в методе конечных элементов

- a) B**
- b) N
- c) D
- d) K

ЗАДАНИЕ 39. Как обозначается матрица упругих констант в методе конечных элементов

- a) B
- b) N
- c) D**
- d) K

ЗАДАНИЕ 40. Как обозначается матрица жесткости системы в методе конечных элементов

- a) B
- b) N
- c) D

d) K

ЗАДАНИЕ 41. Как обозначается обобщенный вектор узловых параметров системы в методе конечных элементов

- a) U
- b) δ
- c) B

ЗАДАНИЕ 42. Можно ли записывать функции формы в глобальной и локальной системах координат?

- a) Да**
- b) Нет

ЗАДАНИЕ 43. Какие значения принимаются в качестве узловых параметров в задачах теории упругости?

- a) Деформации.
- b) Напряжения.
- c) Перемещения.**
- d) Радиус упругопластической границы.

ЗАДАНИЕ 44. В задаче теплопроводности в качестве узловых параметров принимаются значения температуры в узловых точках

- a) Да**
- b) Нет

ЗАДАНИЕ 45. Какое число коэффициентов необходимо для записи одномерного линейного аппроксимирующего полинома?

- a) 2**
- b) 3
- c) 4
- d) 5

ЗАДАНИЕ 46. Какое число коэффициентов необходимо для записи одномерного квадратичного аппроксимирующего полинома?

- a) 2
- b) 3**
- c) 4
- d) 5

ЗАДАНИЕ 47. Какое число коэффициентов необходимо для записи одномерного кубического аппроксимирующего полинома?

- a) 2
- b) 3
- c) 4**
- d) 5

ЗАДАНИЕ 48. Выберите особенности формирования матрицы жесткости системы:

- a) Влияние нумерации узлов.**
- b) Введение топологических матриц.**
- c) Симметричность относительно главной диагонали.**
- d) Построение по увеличению коэффициентов матрицы

ЗАДАНИЕ 49. Сколько значений вектора узловых параметров элемента необходимо для описания аппроксимации перемещений в плоской задаче теории упругости?

- a) 3
- b) 6**
- c) 8
- d) 12

ЗАДАНИЕ 50. Сколько значений вектора узловых параметров элемента необходимо для описания аппроксимации перемещений в осесимметричной задаче теории упругости?

- a) 3
- b) 6**

c) 8

d) 12

ЗАДАНИЕ 51. Сколько значений вектора узловых параметров элемента необходимо для описания аппроксимации перемещений в пространственной задаче теории упругости?

a) 3

b) 6

c) 8

d) 12

ЗАДАНИЕ 52. Как называется матрица, которая состоит из модуля Юнга и коэффициента Пуассона?

- a) Матрица деформаций.
- b) Матрица функций формы.
- c) Матрица упругих констант.**
- d) Матрица жесткости системы.

ЗАДАНИЕ 53. Как называется матрица, которая состоит из аппроксимирующих функций?

- a) Матрица деформаций.
- b) Матрица функций формы.**
- c) Матрица упругих констант.
- d) Матрица жесткости элемента.

ЗАДАНИЕ 54. Элементы, у которых совпадают узлы для описания геометрии и аппроксимации функции называются ...

- a) изопараметрическими**
- b) суперпараметрическими
- c) субпараметрическими

ЗАДАНИЕ 55. Элементы, у которых количество узлов для описания функции меньше, чем для описания геометрии называются ...

- a) изопараметрическими
- b) суперпараметрическими**
- c) субпараметрическими

ЗАДАНИЕ 56. Элементы, у которых количество узлов для описания функции больше, чем для описания геометрии называются ...

- a) изопараметрическими
- b) суперпараметрическими
- c) субпараметрическими**

ЗАДАНИЕ 57. Продолжите теорему: «Если функции формы удовлетворяют условиям непрерывности искомой функции в локальных координатах, то они будут ...»

- a) удовлетворять условиям непрерывности в криволинейных координатах.**
- b) удовлетворять критерию постоянства производных.
- c) соприкасаются на границе элементов.

ЗАДАНИЕ 58. Продолжите теорему: «Если 2 смежных криволинейных элемента образуются из первичных, функции формы которых удовлетворяют условиям непрерывности, то они будут ...»

- a) непрерывны в криволинейных координатах.
- b) удовлетворять критерию постоянства производных.
- c) соприкасаются на границе элементов.**

ЗАДАНИЕ 59. Продолжите теорему: «Если функции формы удовлетворяют условиям непрерывности искомой функции в локальных координатах, то они будут ...»

- a) удовлетворять условиям непрерывности в криволинейных координатах.**
- b) удовлетворять критерию постоянства производных.
- c) соприкасаются на границе элементов.

2) открытые задания (тестовые, повышенный уровень сложности):

ЗАДАНИЕ 1. Как расшифровывается МЖЭ в методе конечных элементов?

Ответ: Матрица жесткости элемента

ЗАДАНИЕ 2. Как расшифровывается МЖС в методе конечных элементов?

Ответ: Матрица жесткости системы

ЗАДАНИЕ 3. Какие два типа нумерации элементов принята в методе конечных элементов?

Ответ: глобальная, локальная

ЗАДАНИЕ 4. Сколько элементов включает матрица жесткости системы для задачи о распространении тепла в стержне, если стержень разбивается на 2 элемента

Ответ: 9

ЗАДАНИЕ 5. Совпадает ли число элементов и число узлов для задачи о распространении тепла в стержне

Ответ: Нет

ЗАДАНИЕ 6. Зависит ли длина элемента от количества элементов?

Ответ: Да

ЗАДАНИЕ 7. Совпадает ли число элементов и число узлов для задачи о распространении тепла в стержне

Ответ: Нет

ЗАДАНИЕ 8. С помощью каких полиномов можно аппроксимировать прогиб балки в задаче о поперечном изгибе балки?

Ответ: Эрмита

ЗАДАНИЕ 9. Что обозначает E в формуле для поперечного изгиба балки

$$U = \frac{1}{2} \int_0^L \frac{1}{EJ} \left(\frac{d^2 w}{dx^2} \right)^2 dx,$$

Ответ: Модуль Юнга

ЗАДАНИЕ 10. Сколько функций формы нужно для аппроксимации неизвестной функции полиномами Эрмита?

Ответ: 4

ЗАДАНИЕ 11. Сколько функций формы нужно для аппроксимации неизвестной функции линейными одномерными полиномами Лагранжа?

Ответ: 2

ПК-3 Способен обрабатывать, интерпретировать и оформлять результаты проведенных исследований в выбранной области науки

Период окончания формирования компетенции: 4 семестр

Перечень дисциплин (модулей), практик, участвующих в формировании компетенции:

Дисциплины (модули) (блок 1):

- Б1.В.02 Теория разрушения (2 семестр)
- Б1.В.03 Спецсеминар по механике деформируемого твердого тела (2, 3 семестры)
- Б2.О.01(П) Производственная практика (научно-исследовательская работа) (1, 2, 3, 4 семестры)

Б1.В.02 Теория разрушения

1) закрытые задания (тестовые, средний уровень сложности):

ЗАДАНИЕ 1. Пластичность — свойство твердых тел приобретать остаточные деформации

а) да

б) нет

ЗАДАНИЕ 2. Верно ли, что способность тел восстанавливать свою начальную форму и размеры при устранении внешнего воздействия называется упругостью?

а) да

б) нет

ЗАДАНИЕ 3. Верно ли, что если тело деформируется путём постепенного медленного увеличения нагрузки, то при сохранении равновесия температур в теле и окружающей среде процесс формирования является изотермическим?

а) да

б) нет

ЗАДАНИЕ 4. Верно ли, что если деформирование тела происходит без поглощения или потери тепла, то процесс деформирования является адиабатическим?

а) да

б) нет

ЗАДАНИЕ 5. При определении напряженного и деформируемого состояния тела искомыми величинами являются:

- компоненты вектора перемещений U_i
- компоненты тензора деформаций e_{ij}
- компоненты тензора напряжений δ_{ij}

а) да

б) нет

ЗАДАНИЕ 6. Известно, что равенство $\delta_{ij} = C_{ijkl}e_{kl}$ представляет собой закон Гука (обобщенный), C_{ijkl} называется:

а) матрица упругих констант и содержит 81 компоненту

б) матрица жёстких констант и содержит 56 компонент

в) матрица жёсткопластических констант и содержит 100 компонент

ЗАДАНИЕ 7. При определении напряженно-деформированного состояния жёсткопластического тела искомыми величинами являются:

- компоненты вектора скорости перемещений V_i
- компоненты тензора скорости пластической деформации $\varepsilon_{ij} = \frac{de_i}{df}$
- компоненты тензора напряжений δ_{ij}

а) да

б) нет

ЗАДАНИЕ 8. Верно ли, что в простейшем случае изменение механических свойств рассматриваемого материала характеризуется некоторой комбинацией напряжений в форме $f_p(\delta_{ij}) = 0, (p = 1, \dots, n)$

а) да

б) нет

1) открытые задания (тестовые, повышенный уровень сложности):

ЗАДАНИЕ 1. Записать полную систему уравнений, описывающих поведение однородного, идеального, несжимаемого жёстко-пластического тела (с условием пластичности в общем виде)

ЗАДАНИЕ 2. Записать полную систему уравнений, описывающих поведение однородного, идеального, несжимаемого жёстко-пластического тела (с условием Трески)

ЗАДАНИЕ 3. Записать полную систему уравнений, описывающих поведение однородного, идеального, несжимаемого жёстко-пластического тела (с условием Ивлева)

ЗАДАНИЕ 4. Записать полную систему уравнений, описывающих поведение однородного, идеального, несжимаемого жёстко-пластического тела (с условием Мизеса)

Б1.В.03 Спецсеминар по механике деформируемого твердого тела

1) закрытые задания (тестовые, средний уровень сложности):

ЗАДАНИЕ 1. Привести вид уравнения состояния для деформации объема характерном для всех моделей

Ответ: 1. $J_1(\varepsilon_{ij}) = 0$

2. $K J_1(\varepsilon_{ij}) = J_1(\rho_{ij}) \quad K = \frac{E}{3(1-2\nu)}$

3. $K = 0$

ЗАДАНИЕ 2. При каком соединении (||) или (-) несколько простых тел эквиваленты одному компактному.

Ответ: 1. при (||) соединены.

2. при (-) - и -.

3. при (||) и (-) соединены

ЗАДАНИЕ 3. Какие тела относятся к идеально-классическим

Ответ: 1. H, N

2. H, Stv

3. H, N, Stv

ЗАДАНИЕ 4. Какие свойства одновременно учитывает тело S_p

Ответ: 1. EP – упругость и пластичность

2. EV - вязкость

3. EVPe – упругость и вязкость

ЗАДАНИЕ 5. Какие свойства одновременно учитывает тело Бингама(B.)

Ответ: 1. EP

2. EBP

3. EV

ЗАДАНИЕ 6. Какие свойства учитывает тело Мизеса

Ответ: 1. EV

2. EP

3. P

ЗАДАНИЕ 7. Какая составляющая деформации не учитывается в теории Сен-Венина-Леви-Мизеса

- Ответ:
- $\varepsilon_{ij} = \varepsilon_{ij}^v + \varepsilon_{ij}^\rho + \varepsilon_{ij}^e$
 - $\varepsilon_{ij} = \varepsilon_{ij}^\rho + \varepsilon_{ij}^e$
 - $\varepsilon_{ij} = \varepsilon_{ij}^\rho$

ЗАДАНИЕ 8. Условия пластичности модели тела S_p

- Ответ:
- $\left(-\dot{\varepsilon}_{ij}^\rho \eta - c \varepsilon_{ij}^\rho + s_{ij} \right) \left(-\dot{\varepsilon}_{ij}^\rho \eta - c \varepsilon_{ij}^\rho + s_{ij} \right) = k^2$
 - $\left(s_{ij} - c \varepsilon_{ij}^\rho \right) = \left(s_{ij} - c \varepsilon_{ij}^\rho \right) = k^2$
 - $s_{ij} = s_{ij} = k^2$

ЗАДАНИЕ 9. Условие пластичности тела Ивлева-Имлинс

- Ответ:
- $\left(-\dot{\varepsilon}_{ij}^\rho \eta - c \varepsilon_{ij}^\rho + s_{ij} \right) \left(-\dot{\varepsilon}_{ij}^\rho \eta - c \varepsilon_{ij}^\rho + s_{ij} \right) = k^2$
 - $\left(s_{ij} - c \varepsilon_{ij}^\rho \right) = \left(s_{ij} - c \varepsilon_{ij}^\rho \right) = k^2$
 - $s_{ij} = s_{ij} = k^2$

ЗАДАНИЕ 10. Условия пластичности тела Бингама (B)

- Ответ:
- $\left(-\dot{\varepsilon}_{ij}^\rho \eta - c \varepsilon_{ij}^\rho + s_{ij} \right) \left(-\dot{\varepsilon}_{ij}^\rho \eta - c \varepsilon_{ij}^\rho + s_{ij} \right) = k^2$
 - $\left(s_{ij} - \dot{\varepsilon}_{ij}^\rho \eta \right) = \left(s_{ij} - \dot{\varepsilon}_{ij}^\rho \eta \right) = k^2$
 - $s_{ij} = s_{ij} = k^2$

2) открытые задания (тестовые, повышенный уровень сложности):

ЗАДАНИЕ 1. Привести реологические уравнения идеальных классических тел, учитывающих формоизменения, но не учитывающих изменения объема.

ЗАДАНИЕ 2. Какие механические модели соответствуют простым телам. Привести их.

ЗАДАНИЕ 3. Основные два правила при параллельном и горизонтальном соединении простых тел.

ЗАДАНИЕ 4. Вывод реологического уравнения для сжимаемого тела Максвелла.

ЗАДАНИЕ 5. Вывести реологическое уравнение для несжимаемого тела Максвелла.

ЗАДАНИЕ 6. Механическая модель тела Кельвина-Фойгта и уравнения состояния в одномерном случае.

ЗАДАНИЕ 7. Реологическое уравнение для сжимаемого тела Кельвина-Фойгта, вывод.

ЗАДАНИЕ 8. Какие уравнения являются универсальными для любой сплошной среды в случае малых деформаций.

ЗАДАНИЕ 9. Механическая модель тела Пойтинга, уравнения состояния.

ЗАДАНИЕ 10. Механическая модель тела S_p **ПК-4 Способен представлять научно-технические результаты профессиональному сообществу**

Период окончания формирования компетенции: 4 семестр

Перечень дисциплин (модулей), практик, участвующих в формировании компетенции:Дисциплины (модули) (блок 1):

- Б1.В.03 Спецсеминар по механике деформируемого твердого тела (2, 3 семестры)
- Б2.О.01(П) Производственная практика (научно-исследовательская работа) (1, 2, 3, 4 семестры)

*Б1.В.03 Спецсеминар по механике деформируемого твердого тела*1) закрытые задания (тестовые, средний уровень сложности):

ЗАДАНИЕ 1. Привести вид уравнения состояния для деформации объема характерном для всех моделей

- Ответ:
1. $J_I(\varepsilon_{ij})=0$
 2. $KJ_I(\varepsilon_{ij})=J_I(\rho_{ij}) \quad K=\frac{E}{3(1-2\nu)}$
 3. $K=0$

ЗАДАНИЕ 2. При каком соединении (||) или (-) несколько простых тел эквиваленты одному компакт.

- Ответ:
1. при (||) соединены.
 2. при (-) - и -.
 3. при (||) и (-) соединены

ЗАДАНИЕ 3. Какие тела относятся к идеально-классическим

- Ответ:
1. H, N
 2. H, Stv
 3. H, N, Stv

ЗАДАНИЕ 4. Какие свойства одновременно учитывает тело S_p

- Ответ:
1. EP – упругость и пластичность
 2. EV - вязкость
 3. EVPe – упругость и вязкость

ЗАДАНИЕ 5. Какие свойства одновременно учитывает тело Бингама(B.)

- Ответ:
1. EP
 2. EBP
 3. EV

ЗАДАНИЕ 6. Какие свойства учитывает тело Мизеса

- Ответ:
1. EV
 2. EP
 3. P

ЗАДАНИЕ 7. Какая составляющая деформации не учитывается в теории Сен-Венина-Леви-Мизеса

- Ответ:
1. $\varepsilon_{ij} = \varepsilon_{ij}^v + \varepsilon_{ij}^p + \varepsilon_{ij}^e$
 2. $\varepsilon_{ij} = \varepsilon_{ij}^p + \varepsilon_{ij}^e$
 3. $\varepsilon_{ij} = \varepsilon_{ij}^p$

3.

ЗАДАНИЕ 8. Условия пластичности модели тела S_p

Ответ:

1.
$$\left(-\dot{\varepsilon}_{ij}^{\rho} \eta - c \varepsilon_{ij}^{\rho} + s_{ij}^{\rho} \right) \left(-\dot{\varepsilon}_{ij}^{\rho} \eta - c \varepsilon_{ij}^{\rho} + s_{ij}^{\rho} \right) = k^2$$
2.
$$\left(s_{ij} - c \varepsilon_{ij}^{\rho} \right) = \left(s_{ij} - c \varepsilon_{ij}^{\rho} \right) = k^2$$
3.
$$s_{ij} = s_{ij} = k^2$$

ЗАДАНИЕ 9. Условие пластичности тела Ивлева-Имлинс

Ответ:

1.
$$\left(-\dot{\varepsilon}_{ij}^{\rho} \eta - c \varepsilon_{ij}^{\rho} + s_{ij}^{\rho} \right) \left(-\dot{\varepsilon}_{ij}^{\rho} \eta - c \varepsilon_{ij}^{\rho} + s_{ij}^{\rho} \right) = k^2$$
2.
$$\left(s_{ij} - c \varepsilon_{ij}^{\rho} \right) = \left(s_{ij} - c \varepsilon_{ij}^{\rho} \right) = k^2$$
3.
$$s_{ij} = s_{ij} = k^2$$

ЗАДАНИЕ 10. Условия пластичности тела Бингама (B)

Ответ:

1.
$$\left(-\dot{\varepsilon}_{ij}^{\rho} \eta - c \varepsilon_{ij}^{\rho} + s_{ij}^{\rho} \right) \left(-\dot{\varepsilon}_{ij}^{\rho} \eta - c \varepsilon_{ij}^{\rho} + s_{ij}^{\rho} \right) = k^2$$
2.
$$\left(s_{ij} - \dot{\varepsilon}_{ij}^{\rho} \eta \right) = \left(s_{ij} - \dot{\varepsilon}_{ij}^{\rho} \eta \right) = k^2$$
3.
$$s_{ij} = s_{ij} = k^2$$

2) открытые задания (тестовые, повышенный уровень сложности):

ЗАДАНИЕ 1. Привести реологические уравнения идеальных классических тел, учитывающих формоизменения, но не учитывающих изменения объема.

ЗАДАНИЕ 2. Какие механические модели соответствуют простым телам. Привести их.

ЗАДАНИЕ 3. Основные два правила при параллельном и горизонтальном соединении простых тел.

ЗАДАНИЕ 4. Вывод реологического уравнения для сжимаемого тела Максвелла.

ЗАДАНИЕ 5. Вывести реологическое уравнение для несжимаемого тела Максвелла.

ЗАДАНИЕ 6. Механическая модель тела Кельвина-Фойгта и уравнения состояния в одномерном случае.

ЗАДАНИЕ 7. Реологическое уравнение для сжимаемого тела Кельвина-Фойгта, вывод.

ЗАДАНИЕ 8. Какие уравнения являются универсальными для любой сплошной среды в случае малых деформаций.

ЗАДАНИЕ 9. Механическая модель тела Пойтинга, уравнения состояния.

ЗАДАНИЕ 10. Механическая модель тела S_p

ПК-5 Способен руководить работами по составлению математических моделей для проведения расчетных работ с использованием современных инженерно-вычислительных комплексов

Период окончания формирования компетенции: 4 семестр

Перечень дисциплин (модулей), практик, участвующих в формировании компетенции:

Дисциплины (модули) (блок 1):

- Б1.В.01 Метод конечных элементов в нелинейных задачах (1 семестр)
- Б1.В.06 Математические модели механики композитов (3 семестр)
- Б1.В.06 Компьютерный практикум по механике (3, 4 семестры)
- Б2.В.02(П) Производственная практика (проектная) (2 семестр)
- Б2.В.03(П) Производственная практика (технологическая) (3 семестр)

Б1.В.01 Метод конечных элементов в нелинейных задачах

1) закрытые задания (тестовые, средний уровень сложности):

ЗАДАНИЕ 1. Какие элементы называются изопараметрическими?

- а) Элементы, у которых совпадают узлы для описания геометрии и аппроксимации функции.**
- б) Элементы, у которых количество узлов для описания функции меньше, чем для описания геометрии.
- в) Элементы, у которых количество узлов для описания функции больше, чем для описания геометрии.

ЗАДАНИЕ 2. Какие элементы называются суперпараметрическими?

- а) Элементы, у которых совпадают узлы для описания геометрии и аппроксимации функции.
- б) Элементы, у которых количество узлов для описания функции меньше, чем для описания геометрии.**
- в) Элементы, у которых количество узлов для описания функции больше, чем для описания геометрии.

ЗАДАНИЕ 3. Какие элементы называются субпараметрическими?

- а) Элементы, у которых совпадают узлы для описания геометрии и аппроксимации функции.
- б) Элементы, у которых количество узлов для описания функции меньше, чем для описания геометрии.
- в) Элементы, у которых количество узлов для описания функции больше, чем для описания геометрии.**

ЗАДАНИЕ 4. Дискретизация области – это...

- а) представление непрерывной области в виде множества конечных элементов.**
- б) аппроксимация функции полиномами.
- в) добавление дополнительных узлов на границах элемента.
- г) разбивание конечных элементов на более мелкие.

ЗАДАНИЕ 5. Выберите верные утверждения

- а) Допускается наличие точек в области, не принадлежащих ни одному элементу.
- б) Каждая точка области должна быть внутренней точкой одного элемента или быть на границе элементов.**
- в) Узлы элементов – точки пересечения границ элементов.**
- г) Существует только одна аппроксимирующая функция.

ЗАДАНИЕ 6. Что называется вектором узловых параметров элемента?

- а) Набор функций формы.
- б) Совокупность всех узловых параметров системы.

c) Совокупность аппроксимирующих полиномов.

d) Набор узловых параметров элемента.

ЗАДАНИЕ 7. Совокупность всех узловых параметров – это ...

a) вектор узловых параметров элемента;

b) обобщенный вектор узловых параметров системы;

c) аппроксимирующий полином;

d) вектор узловых параметров узла.

ЗАДАНИЕ 8. Аппроксимации, в которых в качестве узловых параметров принимаются только значения функции – это ...

a) Полиномы Эрмита.

c) Полиномы Чебышева.

b) Полиномы Лагранжа.

d) Полиномы Лагерра.

ЗАДАНИЕ 9. Какие полиномы называются полиномами Эрмита?

a) Полиномы, в которых в качестве узловых параметров принимаются значения функции в узлах и значения ее производной.

b) Аппроксимации, в которых в качестве узловых параметров принимаются только значения функции.

c) Две последовательности ортогональных многочленов

d) Последовательность полиномов, которая может быть найдена по формуле Родрига.

ЗАДАНИЕ 10. Какие аппроксимирующие полиномы необходимо использовать, если в постановке задачи фигурирует производная неизвестной функции не выше первого порядка?

a) Полиномы Эрмита.

c) Полиномы Чебышева.

b) Полиномы Лагранжа.

d) Полиномы Лагерра.

ЗАДАНИЕ 11. Какие аппроксимирующие полиномы необходимо использовать, если в постановке задачи фигурирует производная неизвестной функции выше первого порядка?

a) Полиномы Эрмита.

c) Полиномы Чебышева.

b) Полиномы Лагранжа.

d) Полиномы Лагерра.

2) открытые задания (тестовые, повышенный уровень сложности):

ЗАДАНИЕ 1. Совпадает ли число элементов и число узлов для задачи о распространении тепла в стержне

Ответ: Нет

ЗАДАНИЕ 2. Зависит ли длина элемента от количества элементов?

Ответ: Да

ЗАДАНИЕ 3. Совпадает ли число элементов и число узлов для задачи о распространении тепла в стержне

Ответ: Нет

ЗАДАНИЕ 4. С помощью каких полиномов можно аппроксимировать прогиб балки в задаче о поперечном изгибе балки?

Ответ: Эрмита

ЗАДАНИЕ 5. Что обозначает E в формуле для поперечного изгиба балки

$$U = \frac{1}{2} \int_0^L \frac{1}{EJ} \left(\frac{d^2 w}{dx^2} \right)^2 dx,$$

Ответ: Модуль Юнга

ЗАДАНИЕ 6. Сколько функций формы нужно для аппроксимации неизвестной функции полиномами Эрмита?

Ответ: 4

ЗАДАНИЕ 7. Сколько функций формы нужно для аппроксимации неизвестной функции линейными одномерными полиномами Лагранжа?

Ответ: 2

Б1.В.04 Математические модели механики композитов

1) закрытые задания (тестовые, средний уровень сложности):

ЗАДАНИЕ 1. Материал армирован короткими прямолинейными включениями, характеризующимися разбросом длин и углов ориентации. Выбрать удобную модель, описывающую структуру такого материала

А) Стохастическая модель

Б) Кусочно-линейная

С) Детерминированная модель

ЗАДАНИЕ 2. Выбрать неверное утверждение: Предельная нагрузка...

А) тождественна нагрузке, вызывающей глобальное разрушение тела.

Б) величина безопасной для данного тела нагрузки, превышение которой может привести не только к локальному, но и к глобальному разрушению тела.

С) это максимальная нагрузка, при которой дефекты не развиваются

ЗАДАНИЕ 3. В теории наименее слабого звена для тела с дефектами принимается А) предельная нагрузка для тела равна предельной нагрузке произвольного элемента

Б) предельная нагрузка для тела совпадает с предельной нагрузкой наименее прочного его элемента.

С) предельная нагрузка для тела совпадает с предельной нагрузкой наиболее прочного его элемента.

ЗАДАНИЕ 4. Согласно критерию Гриффитса разрушающие напряжения P , в бесконечной пластине, приложенные далеко от трещины и перпендикулярно к ней, определяются длиной трещины $2l$, поверхностной энергией материала T и модулем Юнга E .

А) Увеличение длины трещины приводит к увеличению P

Б) Увеличение длины трещины снижает разрушающее напряжение

С) разрушающие напряжения P убывают пропорционально P^2

ЗАДАНИЕ 5. Схема определения разрушающих нагрузок при заданном нагружении тела стохастической структуры, содержащего дефекты, содержит геометрические параметры. Для характеристики этих параметров достаточно задать

А) их математические ожидания

Б) их совместные функции распределения

С) их дисперсии

ЗАДАНИЕ 6. Постановка задачи о разрушении пластины со стохастической системой трещин предполагает

А) геометрические параметры дефектов являются детерминированными функциями координат

Б) геометрические параметры дефектов являются детерминированными величинами

С) геометрические параметры дефектов являются случайными величинами

ЗАДАНИЕ 7. Если алгоритм построения функции распределения предельных нагрузок для тела с рассеянными дефектами предполагает, что их случайные характеристики независимы, то

А) достаточно задать функции распределения этих характеристик

Б) необходимо задать совместную функцию распределения

С) достаточно задать математические ожидания случайных параметров

ЗАДАНИЕ 8. Порядок выполнения компьютерного моделирования предельных нагрузок для тела со стохастическими дефектами предусматривал вариант действующих нагрузок, соответствующих

А) чистому сдвигу

Б) однородному напряженному состоянию

С) кручению

ЗАДАНИЕ 9. Компьютерное моделирование закона распределения предельных напряжений в пластине со стохастической системой трещин основано на

А) только на функции распределения случайных параметров дефектов

Б) на функции распределения предельной нагрузки одного элемента

С) на функции распределения минимального члена выборки, состоящих из n элементов генеральной совокупности

ЗАДАНИЕ 10. Способ выбора параметров моделирования в задаче оценки закона распределения стохастических предельных нагрузок предусматривает возможность

А) выбора типа трещин (открытые, закрытые, поверхностные), закон распределения их длины и ориентации

Б) только выбор законов распределения длин трещин и углов их ориентации

С) только выбора типа трещин (открытые, закрытые, поверхностные)

ЗАДАНИЕ 11. Моделирование предельных нагрузок в случае одноосного нагружения на основании полученной функции распределения

$$F(u,0) = 1 - \left(\frac{2}{\pi} \arcsin \frac{1}{u} + \frac{4}{3\pi u} \left(1 - \frac{1}{u^2}\right)^{\frac{3}{2}} + \frac{2}{\pi u} \sqrt{1 - \frac{1}{u^2}} \right)^n, \quad 1 \leq u < \infty$$

$$u = p \cdot d^{1/2} / A, \quad F_n(u,0) A / d^{1/2} = F(u,0), \quad p - \text{растягивающая нагрузка,}$$

d -длина трещины, $A = \frac{K_c}{\sqrt{\pi}}$, K_c - коэффициент сопротивления материала

развитию трещины, n – количество трещин.
позволяет установить их зависимость от

А) количества трещин, их длины, приложенной нагрузки, коэффициента сопротивления материала развитию трещины

Б) только от количества трещин

С) только от длины трещин

ЗАДАНИЕ 12. Компьютерное моделирование предельного состояния в пластине с рассеянными трещинами ограниченной длины позволяет

— Получить явный вид зависимости математического ожидания предельной нагрузки от параметра нагрузки η , количества трещин n и их геометрических характеристик

— Установить какой вид нагружения пластины является наиболее опасным при заданном законе распределения длин трещин;

— Установить как влияет количество трещин на величину $\langle p \rangle$.

Среди указанных утверждений...

А) все верные

Б) все неверные

С) верны не все

ЗАДАНИЕ 13. Построение кривых средних разрушающих напряжений и их анализ возможны при известных

— значениях границ внешней нагрузки

— законах распределения углов ориентации и длин трещин

— количестве трещин

Среди указанных утверждений...

А) все верные

Б) все неверные

С) верны не все

ЗАДАНИЕ 15. Какой метод статистического моделирования в оценке предельных характеристик тела с стохастической системой трещин удобно использовать при интегрировании по области, определяемой системой неравенств?

А) метод Монте-Карло

Б) Метод суперпозиции

С) Метод исключения

2) открытые задания (тестовые, повышенный уровень сложности):

ЗАДАНИЕ 1. Что является объектом исследования в задаче разрушения пластины со стохастической системой трещин?

**Ответ: функции распределения предельных нагрузок;
Математическое ожидания предельной нагрузки**

ЗАДАНИЕ 2. Как влияет на предельную нагрузку тела со стохастической системой трещин количество трещин?

Ответ: Уменьшает / снижает

ЗАДАНИЕ 3. Какая теория используется при построении функции распределения предельной нагрузки для тела со стохастическим распределением трещин?

**Ответ: Теория наиболее слабого звена;
Наиболее слабого элемента**

Б1.В.06 Компьютерный практикум по механике

1) закрытые задания (тестовые, средний уровень сложности):

ЗАДАНИЕ 1. Выберите верные утверждения

- Результаты вычислений с помощью математической модели должны удовлетворять существующим экспериментальным данным**
- Математическая модель может быть признана корректной, если содержит явно или неявно противоречивые утверждения, гипотезы или математические зависимости, связывающие какие-либо характеристики или параметры реального объекта.
- Результаты вычислений должны обладать предсказуемостью**

ЗАДАНИЕ 2. Что происходит с результатами исследований на ЭВМ при проверке адекватности математической модели и реального объекта, процесса или системы?

- Сравниваются с результатами эксперимента на опытном натурном образце
- Принимаются в качестве итоговых результатов
- Не принимаются во внимание
- Нет правильного ответа

ЗАДАНИЕ 3. Математическое моделирование это

- словесное описание процесса или явления
- описание в математических терминах физической модели**
- решение задач на ЭВМ

ЗАДАНИЕ 4. Решение сформулированной математической задачи на ЭВМ связано с

- выделением второстепенных факторов физической модели
- разработкой гипотетической модели
- разработкой вычислительного алгоритма и составлением программы**

ЗАДАНИЕ 5. Задача считается поставленной корректно, если

- решение может не существовать
- решение должно быть однозначно определено**
- решение не зависит от данной задачи

ЗАДАНИЕ 6. Вычислительный процесс сходится, если

- на каком-то шаге погрешность в решении задачи будет меньше заданной**
- погрешность при вычислениях не убывает
- нет правильного ответа

ЗАДАНИЕ 7. Численные методы могут быть реализованы с помощью:

- a) только с применением ЭВМ
- b) только с ручным счетом
- c) с помощью ЭВМ и ручного счета**

ЗАДАНИЕ 8. Погрешность, допущенная в промежуточных вычислениях, в точных методах:

- a) влияет на конечный результат**
- b) не влияет на конечный результат
- c) автоматически исправляются

ЗАДАНИЕ 9. Если численный метод позволяет получать решения лишь с заданной точностью, то он относится к _____

- a) Точным
- b) Приближенным
- c) Неточным

ЗАДАНИЕ 10. Построение математической модели изучаемого объекта состоит из следующих этапов:

- a) выделение его наиболее существенных свойств**
- b) описание существенных свойств с помощью математических соотношений**
- c) установление границы применимости модели**
- d) поиск метода решения сформулированной задачи
- e) решение математической задачи

ЗАДАНИЕ 11. Итерационные алгоритмы требуют

- a) предварительной проверки условий сходимости**
- b) выбора начального приближения**
- c) выделения второстепенных факторов физической модели
- d) разработки гипотетической модели
- e) установление границы применимости модели

ЗАДАНИЕ 12. Для решения систем линейных уравнений по правилу Крамера необходимо следующее:

- a) определитель матрицы системы не равен нулю**
- b) найти разрешающую формулу
- c) выразить первую производную

задать точность вычислений $\epsilon > 0$

- 2) открытые задания (тестовые, повышенный уровень сложности):

ЗАДАНИЕ 1. Если при построении расчетной сетки блоки соединяются между собой интегрально (узел в узел), то это блочная сетка с сопрягающимися поверхностями?

Ответ: Да

ЗАДАНИЕ 2. Если при построении расчетной сетки блоки соединяются между собой по поверхностям раздела ячеек, то это блочная сетка с не сопрягающимися поверхностями?

Ответ: Да

ЗАДАНИЕ 3. Могут ли иметь место сетки с накладываемыми блоками (сетки-химеры)?

Ответ: Да

ЗАДАНИЕ 4. Верно ли утверждение: «Разность между решением исходной системы дифференциальных уравнений и точным решением исходной системы дифференциальных уравнений называют погрешностью метода»

Ответ: Да

ЗАДАНИЕ 5. Чем определяется размер сеточного элемента?

Ответ: Максимально длинной гранью элемента

ЗАДАНИЕ 6. Что подразумевается под размером расчетной сетки?

Ответ: Количество узлов, элементов сетки

ЗАДАНИЕ 7. Математическая модель объекта это

Ответ: Совокупность записанных на языке математики формул, отражающих те или иные свойства объекта оригинала или его поведение

ПК-6 Способен организовать расчетно-экспериментальные исследования, необходимые для решения профессиональных задач с учетом потребностей заказчиков

Период окончания формирования компетенции: 3 семестр

Перечень дисциплин (модулей), практик, участвующих в формировании компетенции:

Дисциплины (модули) (блок 1):

- Б1.В.04 Математические модели механики композитов (3 семестр)
- Б1.В.05 IT-моделирование в прикладных исследованиях (3 семестр)
- Б2.В.03(П) Производственная практика (технологическая) (3 семестр)

Б1.В.04 Математические модели механики композитов

1) закрытые задания (тестовые, средний уровень сложности):

ЗАДАНИЕ 1. Материал армирован короткими прямолинейными включениями, характеризующимися разбросом длин и углов ориентации. Выбрать удобную модель, описывающую структуру такого материала

А) Стохастическая модель

Б) Кусочно-линейная

С) Детерминированная модель

ЗАДАНИЕ 2. Выбрать неверное утверждение: Предельная нагрузка...

А) тождественна нагрузке, вызывающей глобальное разрушение тела.

Б) величина безопасной для данного тела нагрузки, превышение которой может привести не только к локальному, но и к глобальному разрушению тела.

С) это максимальная нагрузка, при которой дефекты не развиваются

ЗАДАНИЕ 3. В теории наименее слабого звена для тела с дефектами принимается А) предельная нагрузка для тела равна предельной нагрузке произвольного элемента

Б) предельная нагрузка для тела совпадает с предельной нагрузкой наименее прочного его элемента.

С) предельная нагрузка для тела совпадает с предельной нагрузкой наиболее прочного его элемента.

ЗАДАНИЕ 4. Согласно критерию Гриффитса разрушающие напряжения P , в бесконечной пластине, приложенные далеко от трещины и перпендикулярно к ней, определяются длиной трещины $2l$, поверхностной энергией материала T и модулем Юнга E .

А) Увеличение длины трещины приводит к увеличению P

Б) Увеличение длины трещины снижает разрушающее напряжение

С) разрушающие напряжения P убывают пропорционально P^2

ЗАДАНИЕ 5. Схема определения разрушающих нагрузок при заданном нагружении тела стохастической структуры, содержащего дефекты, содержит геометрические параметры. Для характеристики этих параметров достаточно задать

А) их математические ожидания

Б) их совместные функции распределения

С) их дисперсии

ЗАДАНИЕ 6. Постановка задачи о разрушении пластины со стохастической системой трещин предполагает

А) геометрические параметры дефектов являются детерминированными функциями координат

Б) геометрические параметры дефектов являются детерминированными величинами

С) геометрические параметры дефектов являются случайными величинами

ЗАДАНИЕ 7. Если алгоритм построения функции распределения предельных нагрузок для тела с рассеянными дефектами предполагает, что их случайные характеристики независимы, то

А) достаточно задать функции распределения этих характеристик

Б) необходимо задать совместную функцию распределения

С) достаточно задать математические ожидания случайных параметров

ЗАДАНИЕ 8. Порядок выполнения компьютерного моделирования предельных нагрузок для тела со стохастическими дефектами предусматривал вариант действующих нагрузок, соответствующих

А) чистому сдвигу

Б) однородному напряженному состоянию

С) кручению

ЗАДАНИЕ 9. Компьютерное моделирование закона распределения предельных напряжений в пластине со стохастической системой трещин основано на

А) только на функции распределения случайных параметров дефектов

Б) на функции распределения предельной нагрузки одного элемента

С) на функции распределения минимального члена выборки, состоящих из n элементов генеральной совокупности

ЗАДАНИЕ 10. Способ выбора параметров моделирования в задаче оценки закона распределения стохастических предельных нагрузок предусматривает возможность

А) выбора типа трещин (открытые, закрытые, поверхностные), закон распределения их длины и ориентации

Б) только выбор законов распределения длин трещин и углов их ориентации

С) только выбора типа трещин (открытые, закрытые, поверхностные)

ЗАДАНИЕ 11. Моделирование предельных нагрузок в случае одноосного нагружения на основании полученной функции распределения

$$F(u,0) = 1 - \left(\frac{2}{\pi} \arcsin \frac{1}{u} + \frac{4}{3\pi u} \left(1 - \frac{1}{u^2}\right)^{\frac{3}{2}} + \frac{2}{\pi u} \sqrt{1 - \frac{1}{u^2}} \right)^n, \quad 1 \leq u < \infty$$

$$u = p \cdot d^{1/2} / A, \quad F_n(u,0) A / d^{1/2} = F(u,0), \quad p - \text{растягивающая нагрузка,}$$

d -длина трещины, $A = \frac{K_c}{\sqrt{\pi}}$, K_c - коэффициент сопротивления материала

развитию трещины, n – количество трещин.
позволяет установить их зависимость от

А) количества трещин, их длины, приложенной нагрузки, коэффициента сопротивления материала развитию трещины

Б) только от количества трещин

С) только от длины трещин

ЗАДАНИЕ 12. Компьютерное моделирование предельного состояния в пластине с рассеянными трещинами ограниченной длины позволяет

— Получить явный вид зависимости математического ожидания предельной нагрузки от параметра нагрузки η , количества трещин n и их геометрических характеристик

— Установить какой вид нагружения пластины является наиболее опасным при заданном законе распределения длин трещин;

— Установить как влияет количество трещин на величину $\langle p \rangle$.

Среди указанных утверждений...

А) все верные

Б) все неверные

С) верны не все

ЗАДАНИЕ 13. Построение кривых средних разрушающих напряжений и их анализ возможны при известных

— значениях границ внешней нагрузки

— законах распределения углов ориентации и длин трещин

— количестве трещин

Среди указанных утверждений...

А) все верные

Б) все неверные

С) верны не все

ЗАДАНИЕ 15. Какой метод статистического моделирования в оценке предельных характеристик тела с стохастической системой трещин удобно использовать при интегрировании по области, определяемой системой неравенств?

А) метод Монте-Карло

Б) Метод суперпозиции

С) Метод исключения

2) открытые задания (тестовые, повышенный уровень сложности):

ЗАДАНИЕ 1. Что является объектом исследования в задаче разрушения пластины со стохастической системой трещин?

**Ответ: функции распределения предельных нагрузок;
Математическое ожидания предельной нагрузки**

ЗАДАНИЕ 2. Как влияет на предельную нагрузку тела со стохастической системой трещин количество трещин?

Ответ: Уменьшает / снижает

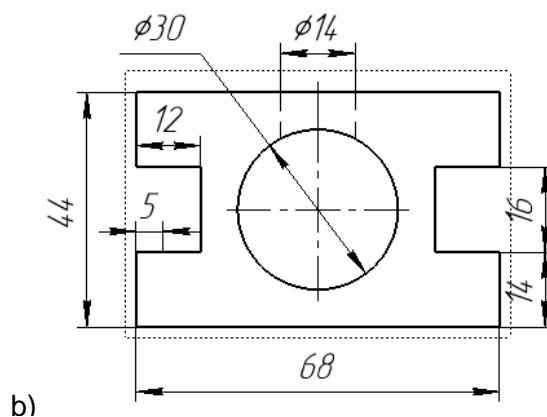
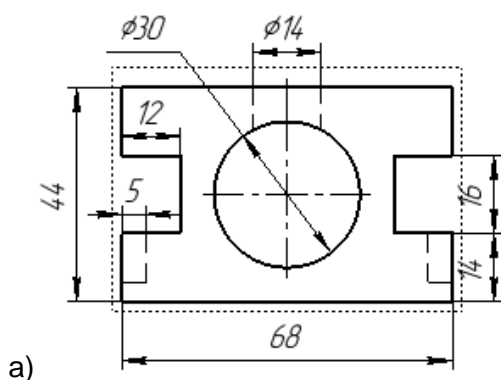
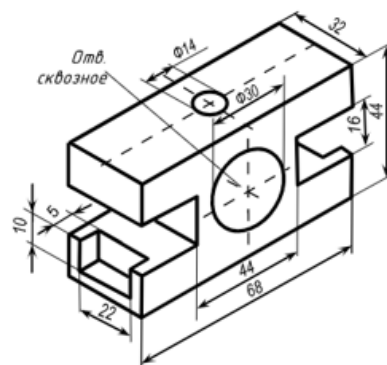
ЗАДАНИЕ 3. Какая теория используется при построении функции распределения предельной нагрузки для тела со стохастическим распределением трещин?

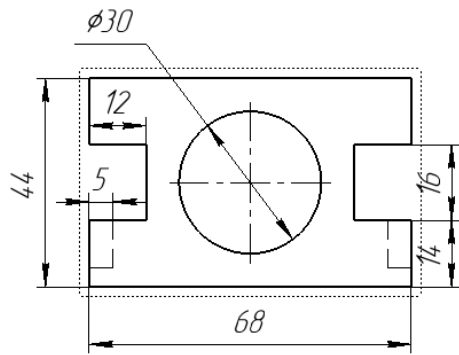
**Ответ: Теория наиболее слабого звена;
Наиболее слабого элемента**

Б1.В.05 IT-моделирование в прикладных исследованиях

1) закрытые задания (тестовые, средний уровень сложности):

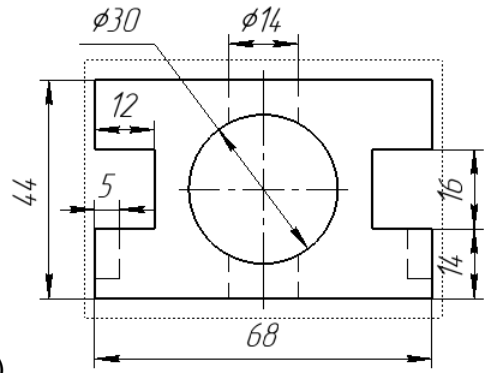
ЗАДАНИЕ 1. Выберите для представленной изометрической проекции детали правильный вид справа





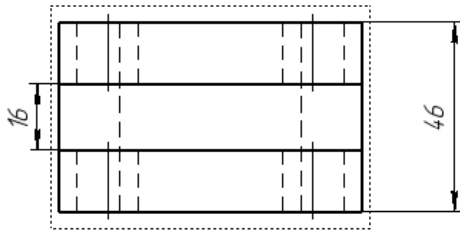
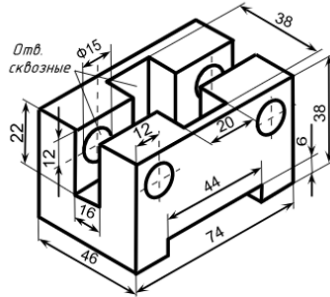
c)

Ответ: a

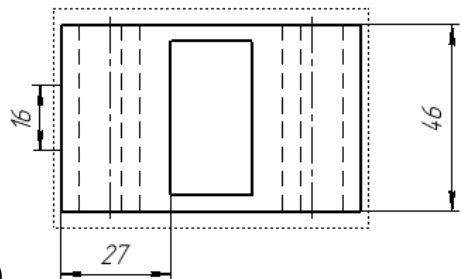


d)

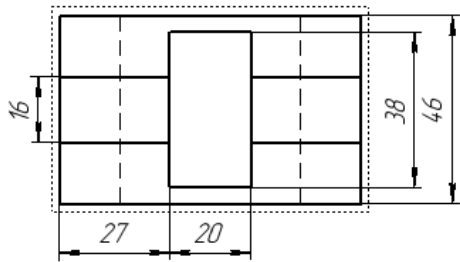
ЗАДАНИЕ 2. Выберите для представленной изометрической проекции детали правильный вид сверху



a)

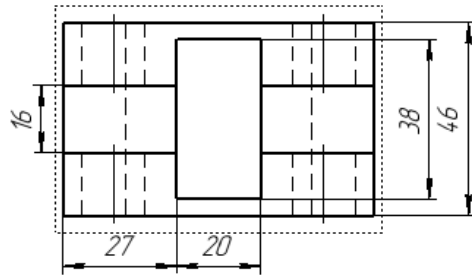


b)



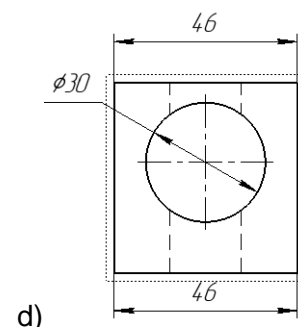
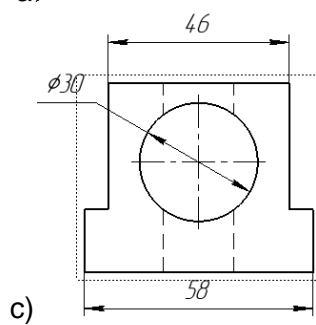
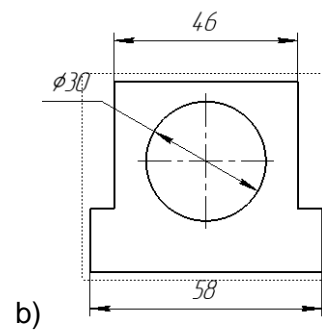
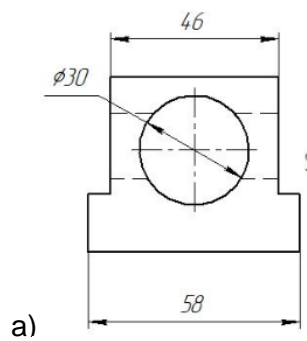
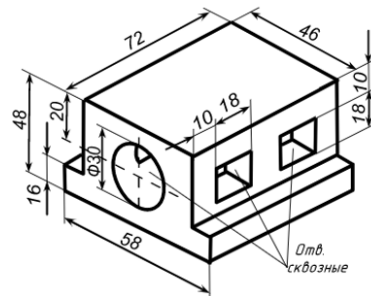
c)

Ответ: d



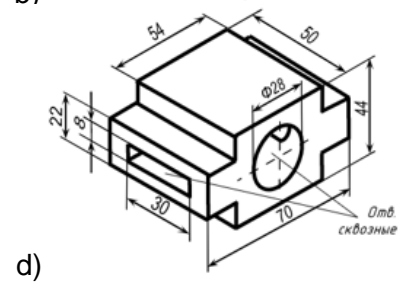
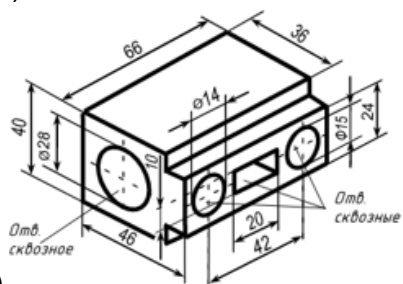
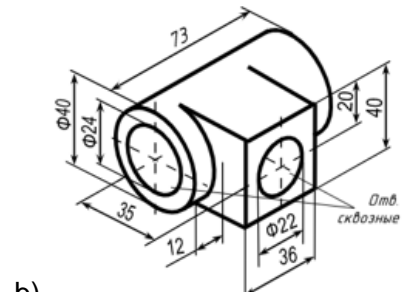
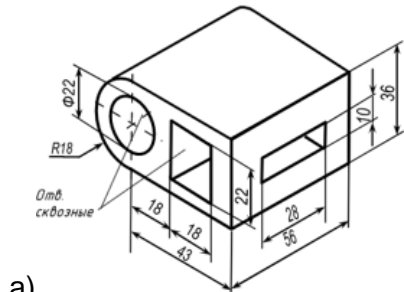
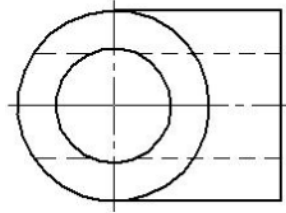
d)

ЗАДАНИЕ 3. Выберите для представленной изометрической проекции детали правильный вид спереди



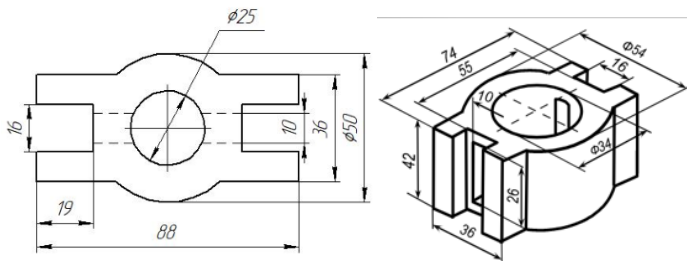
Ответ: а

ЗАДАНИЕ 4. Какой из деталей соответствует данный проекционный вид?



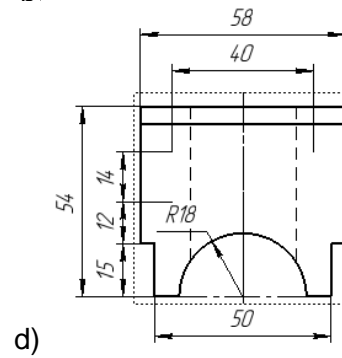
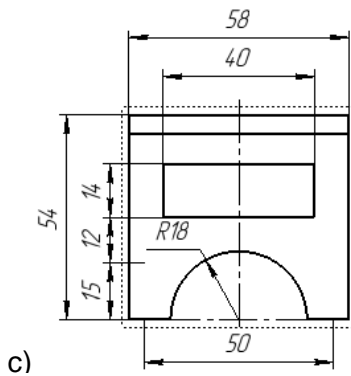
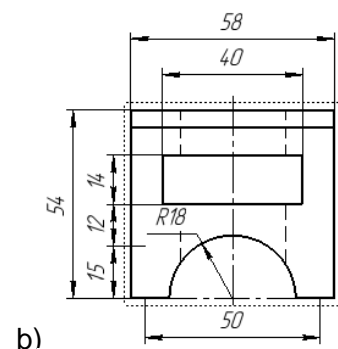
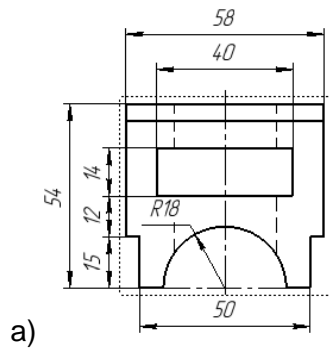
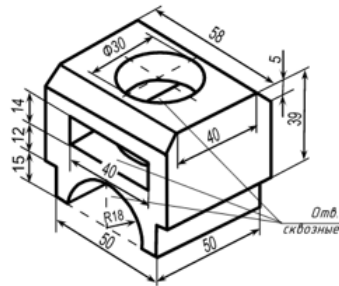
Ответ: b

ЗАДАНИЕ 5. Соответствует ли данный проекционный вид представленной изометрической проекции детали?



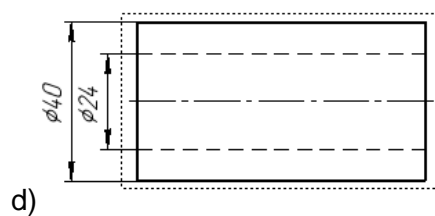
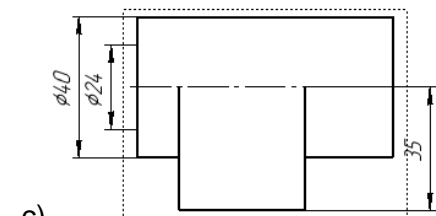
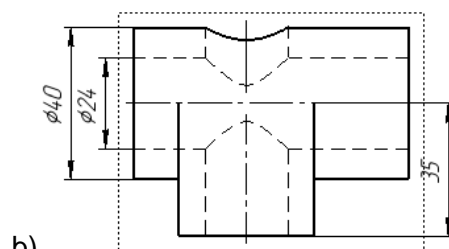
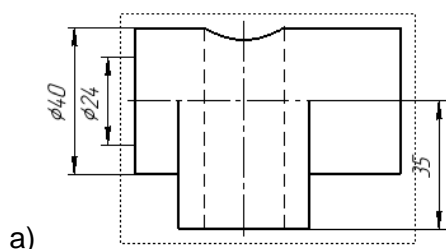
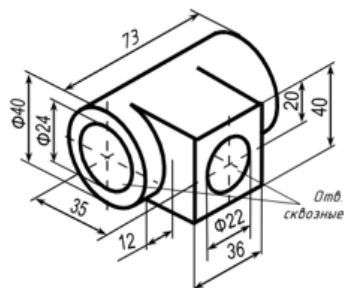
- a) Да
b) Нет

ЗАДАНИЕ 6. Выберите для представленной изометрической проекции детали правильный вид спереди



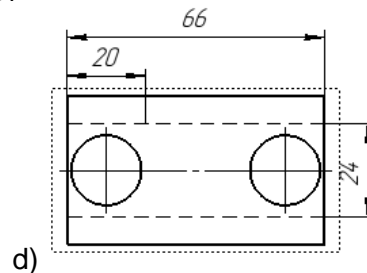
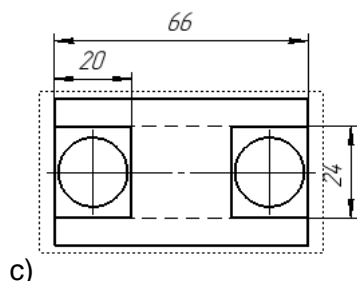
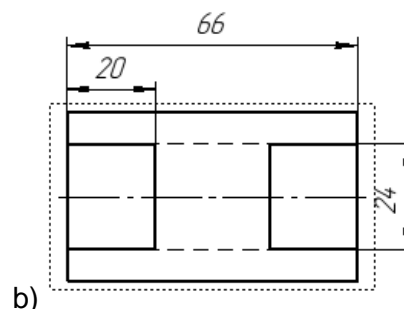
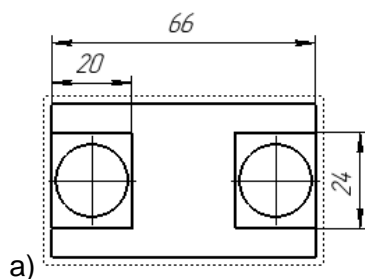
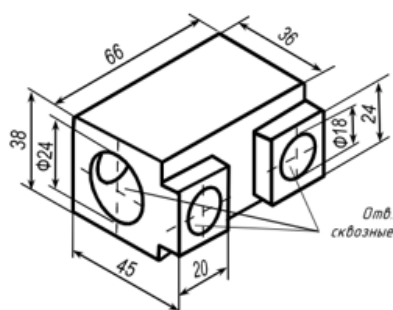
Ответ: а

ЗАДАНИЕ 7. Выберите для представленной изометрической проекции детали правильный вид сверху



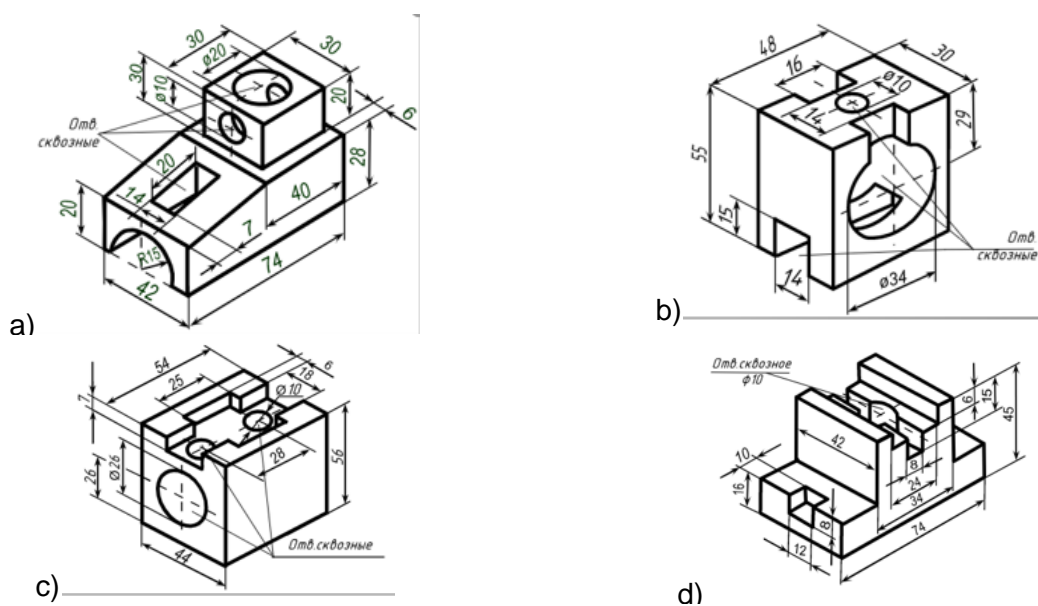
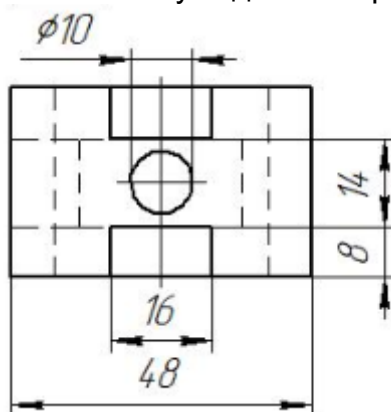
Ответ: b

ЗАДАНИЕ 8. Выберите для представленной изометрической проекции детали правильный вид справа



Ответ: с

ЗАДАНИЕ 9. Какой из деталей соответствует данный проекционный вид?



Ответ: b

ЗАДАНИЕ 10. К какой характеристике сетки относится определение регулярной сетки?

- a) Структура
- b) Конформность
- c) Размер сетки и сеточных элементов

ЗАДАНИЕ 11. Треугольники и четырехугольники являются основными формами элементов для построения сетки в ...

- a) Трехмерной области
- b) Одномерной области
- c) Двумерной области

ЗАДАНИЕ 12. Гексадр, тетраэдр, призма являются основными формами элементов для построения сетки в ...

- a) Трехмерной области
- b) Одномерной области
- c) Двумерной области

ЗАДАНИЕ 13. Количество узлов и элементов сетки составляют ...

- a) Максимальный элемент на поверхности
- b) Число элементов детали

- c) **Размер расчетной сетки**
- d) Сумму элементов детали

ЗАДАНИЕ 14. Максимально длинной гранью элемента определяется ...

- a) Минимальный элемент сетки
- b) Высота элемента
- c) Сумма длин элемента
- d) **Размер сеточного элемента**

ЗАДАНИЕ 15. К какой характеристике сетки относится определение согласованной сетки?

- a) Структура
- b) **Конформность**
- c) Размер сетки и сеточных элементов

ЗАДАНИЕ 16. Выберите верное утверждение

- a) Всегда нужно делать расчетную сетку очень мелкой.
- b) Уменьшение размеров расчетной сетки может привести к неустойчивости решения.
- c) **С уменьшением размеров элементов сетка более точно аппроксимирует геометрию расчетной области, что позволяет получить более точное решение исходной задачи.**

ЗАДАНИЕ 17. Что подразумевается под размером расчетной сетки?

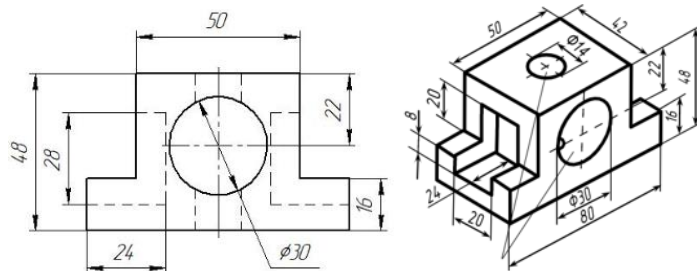
- a) Длина элемента
- b) Высота элемента
- c) **Количество узлов, элементов сетки**
- d) Сумма длин элемента

ЗАДАНИЕ 18. Чем определяется размер сеточного элемента?

- a) **Максимально длинной гранью элемента**
- b) Высота элемента
- c) Сумма длин элемента
- d) Длина элемента

2) открытые задания (тестовые, повышенный уровень сложности):

ЗАДАНИЕ 1. Соответствует ли данный проекционный вид представленной изометрической проекции детали?



Ответ: да

ЗАДАНИЕ 2. Сетки, элементы которых при пересечении имеют общую грань или ребро называются ...

Ответ: конформными или согласованными

ЗАДАНИЕ 3. Назовите основные формы элементов для построения сетки в двумерной области

Ответ: треугольник, четырехугольник

ЗАДАНИЕ 4. Назовите основные формы элемента для построения сетки в трехмерной области

Ответ: гексаэдр, тетраэдр, призма

ПК-7 Способен организовывать и проводить работы по обработке результатов расчетно-экспериментальных исследований

Период окончания формирования компетенции: 4 семестр

Перечень дисциплин (модулей), практик, участвующих в формировании компетенции:

Дисциплины (модули) (блок 1):

- Б1.В.06 Компьютерный практикум по механике (3, 4 семестры)

Б1.В.06 Компьютерный практикум по механике

1) закрытые задания (тестовые, средний уровень сложности):

ЗАДАНИЕ 1. Решение системы нелинейных уравнений можно получить, применяя метод

- Итерационный
- Приближенный
- Интерполированием
- Интегрированием

ЗАДАНИЕ 2. Геометрически задача интерполяции означает:

- Построение кривой, проходящей через заданное множество точек
- Построение интервала, в котором определена заданная функция
- Построение прямой, проходящей через узлы интерполяции
- Построение множества кривых проходящих через заданное множество точек

ЗАДАНИЕ 3. При интерполяции с помощью интерполяционного полинома Лагранжа

- Узлы, между которыми производится интерполяция, должны располагаться только равномерно на отрезке интерполяции
- Узлы x_i должны быть пронумерованы в порядке возрастания аргумента x
- Координаты x_i должны образовывать монотонную последовательность чисел
- Узлы x_i могут располагаться на оси ординат произвольным образом, но не должны совпадать друг с другом**

ЗАДАНИЕ 4. Интерполяционный полином Ньютона степени n строится с использованием

- конечных разностей до n го порядка включительно**
- конечных разностей до $(n-1)$ -го порядка включительно
- конечных разностей до $(n-1)$ -го порядка включительно для формул интерполирования "вперед" и до $(n+1)$ -го порядка для формул интерполирования "назад"
- только равноотстоящих узлов интерполирования

ЗАДАНИЕ 5. Погрешность это

- отношение приближенного значения к истинному
- отклонения истинного значения от приближенного**
- отношение истинного значения к приближенному

ЗАДАНИЕ 6. Удобство применения метода Эйлера при решении уравнения $y' = f(x)$ заключается в следующем:

- a) нет необходимости выражать производные высоких порядков для правой части в аналитическом виде
- b) нет необходимости выражать первой производной для правой части в аналитическом виде
- c) знание аналитического выражения для первой производной правой части уравнения
- d) знание аналитического выражения для производной любого порядка правой части уравнения

ЗАДАНИЕ 7. Методы конечных разностей сводят решение краевой задачи для ОДУ к решению _____

- a) системы алгебраических уравнений относительно значений искомой функции в узловых точках
- b) нелинейного уравнения методом касательных
- c) задачи Коши для того же уравнения
- d) исходного уравнения с измененными граничными условиями
- e) смешанной краевой задачи методом стрельбы

ЗАДАНИЕ 8. В методе Симпсона подынтегральная функция заменяется _____

- a) квадратичной параболой
- b) прямой
- c) кубической параболой
- d) выражением, содержащим тригонометрические функции

ЗАДАНИЕ 9. Погрешность вычисления определенного интеграла можно уменьшить, если _____

- a) увеличить число точек разбиений интервала
- b) повысить степень используемых для интегрирования полиномов
- c) уменьшить число точек разбиений интервала
- d) понизить степень используемых для интегрирования полиномов

ЗАДАНИЕ 10. Задача приближенного интегрирования состоит в вычислении _____

- a) определенного интеграла по значениям подынтегральной функции в узлах
- b) интегральной суммы, заменяющий определенный интеграл на данном интервале
- c) неопределенного интеграла по значениям подынтегральной функции в узлах
- d) определенного интеграла по значениям подынтегральной функции в произвольных точках
- e) корней системы линейных алгебраических уравнений на данном интервале

ЗАДАНИЕ 11. Основными понятиями численного интегрирования являются:

- a) Узел
- b) Квадратурная формула
- c) интерполяционный многочлен
- d) коэффициенты регрессии
- e) множители Лагранжа

ЗАДАНИЕ 12. Приближенным числом называют число, незначительно отличающиеся от _____

- a) Точного
- b) Неточного
- c) Среднего
- d) Точного не известного
- e) Приблизительного

ЗАДАНИЕ 13. Погрешность, связанная с самой постановкой математической задачи

- a) погрешность метода

- b) остаточная погрешность
- c) погрешность действия
- d) погрешность задачи**

ЗАДАНИЕ 14. Погрешность, связанная с наличием бесконечных процессов в математическом анализе

- a) остаточная погрешность**
- b) абсолютная
- c) относительная
- d) погрешность условия
- e) начальная погрешность

2) открытые задания (тестовые, повышенный уровень сложности):

ЗАДАНИЕ 1. Если при построении расчетной сетки блоки соединяются между собой интегрально (узел в узел), то это блочная сетка с сопрягающимися поверхностями?

Ответ: Да

ЗАДАНИЕ 2. Если при построении расчетной сетки блоки соединяются между собой по поверхностям раздела ячеек, то это блочная сетка с не сопрягающимися поверхностями?

Ответ: Да

ЗАДАНИЕ 3. Могут ли иметь место сетки с накладывающимися блоками (сетки-химеры)?

Ответ: Да

ЗАДАНИЕ 4. Верно ли утверждение: «Разность между решением исходной системы дифференциальных уравнений и точным решением исходной системы дифференциальных уравнений называют погрешностью метода»

Ответ: Да

ЗАДАНИЕ 5. Чем определяется размер сеточного элемента?

Ответ: Максимально длинной гранью элемента

ЗАДАНИЕ 6. Что подразумевается под размером расчетной сетки?

Ответ: Количество узлов, элементов сетки

ЗАДАНИЕ 7. Математическая модель объекта это

Ответ: Совокупность записанных на языке математики формул, отражающих те или иные свойства объекта оригинала или его поведение