

МИНОБРНАУКИ РОССИИ

Федеральное государственное бюджетное образовательное учреждение
высшего образования «Воронежский государственный университет»
(ФГБОУ ВО «ВГУ»)

УТВЕРЖДЕНО
Ученым советом ФГБОУ ВО «ВГУ»
от 30.05.2023 г. протокол № 6

Основная профессиональная образовательная программа
высшего образования

10.05.01 Компьютерная безопасность

Профиль подготовки/специализация
Математические методы защиты информации

Уровень высшего образования: Специалитет

Квалификация (степень): Специалист

Форма обучения: очная

Год начала подготовки: 2023 г.

СОГЛАСОВАНО
Представитель работодателя:

Директор филиала ООО «Атос АЙТи
Солюшенс энд Сервисез» в г.Воронеж

М.С.Меркулов



М.П.

Воронеж 2023

Утверждение изменений в ОПОП для реализации в 20__/20__ учебном году

ОПОП пересмотрена, обсуждена и одобрена для реализации в 20__/20__ учебном году на заседании ученого совета университета __.__.20__ г. протокол № ____

Заместитель председателя Ученого совета ФГБОУ ВО «ВГУ»

_____ Е.Е. Чупандина

__.__.20__ г.

Утверждение изменений в ОПОП для реализации в 20__/20__ учебном году

ОПОП пересмотрена, обсуждена и одобрена для реализации в 20__/20__ учебном году на заседании ученого совета университета __.__.20__ г. протокол № ____

Заместитель председателя Ученого совета ФГБОУ ВО «ВГУ»

_____ Е.Е. Чупандина

__.__.20__ г.

Утверждение изменений в ОПОП для реализации в 20__/20__ учебном году

ОПОП пересмотрена, обсуждена и одобрена для реализации в 20__/20__ учебном году на заседании ученого совета университета __.__.20__ г. протокол № ____

Заместитель председателя Ученого совета ФГБОУ ВО «ВГУ»

_____ Е.Е. Чупандина

__.__.20__ г.

Содержание

1. Общие положения	5
1.1. Нормативные документы	5
1.2. Перечень сокращений, используемых в ОПОП	5
2. Характеристика профессиональной деятельности выпускника	6
2.1. Общее описание профессиональной деятельности выпускников	6
2.2. Перечень профессиональных стандартов	8
3. Общая характеристика основной профессиональной образовательной программы	9
3.1. Профиль образовательной программы	9
3.2. Квалификация, присваиваемая выпускникам образовательной программы	9
3.3. Объем программы	9
3.4. Срок получения образования	9
3.5. Минимальный объем контактной работы по образовательной программе	9
3.6. Язык обучения	9
3.7. Применение электронного обучения и дистанционных образовательных технологий	9
3.8. Рабочая программа воспитания, календарный план воспитательной работы	9
4. Планируемые результаты освоения ОПОП	10
4.1. Универсальные компетенции выпускников и результаты их достижения	10
4.2. Общепрофессиональные компетенции выпускников и индикаторы их достижения	13
4.3. Профессиональные компетенции выпускников и индикаторы их достижения	28
5. Структура и содержание ОПОП	30
5.1. Структура и объем ОПОП	30
5.2. Календарный учебный график	30
5.3. Учебный план	30
5.4. Рабочие программы дисциплин (модулей), практик	30
5.5. Государственная итоговая аттестация	31
6. Условия осуществления образовательной деятельности	32
6.1. Общесистемные требования	32
6.2. Материально-техническое и учебно-методическое обеспечение образовательной программы	32
6.3. Кадровые условия реализации программы	33
6.4. Финансовые условия реализации программы	33
6.5. Оценка качества образовательной деятельности и подготовки обучающихся	33
Приложение 1. Перечень профессиональных стандартов, соотнесенных с федеральным государственным образовательным стандартом специальности 10.05.01 Компьютерная безопасность, используемых при разработке образовательной программы	35
Приложение 2. Перечень обобщённых трудовых функций и трудовых функций, имеющих отношение к профессиональной деятельности выпускника	37
Приложение 3. Матрица соответствия компетенций, индикаторов их достижения и элементов ОПОП	39
Приложение 4. Календарный учебный график	47

Приложение 5. Учебный план	49
Приложение 6. Материально-техническое обеспечение	55
Приложение 7. Рабочая программа воспитания	205
Приложение 8. Аннотация рабочих программ дисциплин (модулей)	216
Приложение 9. Аннотация программы учебной и производственной практик	280

1. Общие положения

Основная профессиональная образовательная программа (далее – ОПОП) по направлению подготовки 10.05.01 Компьютерная безопасность представляет собой комплекс основных характеристик образования (объем, содержание, планируемые результаты) и организационно-педагогических условий (материально-техническое, учебно-методическое, кадровое и финансовое обеспечение), который представлен в виде учебного плана, календарного учебного графика, рабочих программ учебных предметов, курсов, дисциплин (модулей), иных компонентов, оценочных и методических материалов, а также рабочей программы воспитания, календарного плана воспитательной работы, форм аттестации.

1.1. Нормативные документы

Нормативную правовую базу разработки ОПОП составляют:

- Федеральный закон от 29.12.2012 № 273 – ФЗ «Об образовании в Российской Федерации»;
- Устав ФГБОУ ВО «ВГУ»;
- Федеральный государственный образовательный стандарт по направлению подготовки 10.05.01 «Компьютерная безопасность» высшего образования, утвержденный приказом Минобрнауки России от 26.11.2020 № 1459;
- Приказ Минобрнауки России от 05.04.2017 № 301 «Об утверждении Порядка организации и осуществления образовательной деятельности по образовательным программам высшего образования - программам бакалавриата, программам специалитета, программам магистратуры»;
- Приказ Минобрнауки России от 05.08.2020 № 885/390 «О практической подготовке обучающихся», с изменениями на 18.11.2020.

1.2. Перечень сокращений, используемых в ОПОП

- ФГОС ВО – федеральный государственный образовательный стандарт высшего образования;
- ФУМО – федеральное учебно-методическое объединение;
- УК – универсальные компетенции;
- ОПК – общепрофессиональные компетенции;
- ПК – профессиональные компетенции;
- ПООП – примерная основная образовательная программа;
- ОПОП – основная профессиональная образовательная программа;
- ОТФ – обобщенная трудовая функция;
- ТФ – трудовая функция;
- ТД – трудовое действие;
- ПС – профессиональный стандарт.

2. Характеристика профессиональной деятельности выпускников

2.1. Общее описание профессиональной деятельности выпускников

Область профессиональной деятельности специалистов по специальности 10.05.01 Компьютерная безопасность включает: сферы науки, техники и технологии, охватывающие совокупность проблем, связанных с разработкой и эксплуатацией средств и систем защиты информации компьютерных систем, доказательным анализом и обеспечением защищенности компьютерных систем от вредоносных программно-технических и информационных воздействий в условиях существования угроз в информационной сфере.

Объектами профессиональной деятельности специалистов, освоивших программу специалитета являются:

- защищаемые компьютерные системы и входящие в них средства обработки, хранения и передачи информации;
- системы управления информационной безопасностью компьютерных систем;
- методы и реализующие их средства защиты информации в компьютерных системах;
- математические модели процессов, возникающих при защите информации, обрабатываемой в компьютерных системах;
- методы и реализующие их системы и средства контроля эффективности защиты информации в компьютерных системах;
- процессы (технологии) создания программного обеспечения средств и систем защиты информации, обрабатываемой в компьютерных системах.

Виды профессиональной деятельности, к которым готовятся выпускники, освоившие программу специалитета:

- научно-исследовательская – основной;
- проектная;
- контрольно-аналитическая;
- организационно-управленческая;
- эксплуатационная.

Выпускник, освоивший программу специалитета, должен быть готов решать следующие профессиональные задачи:

в соответствии с видами профессиональной деятельности:

научно-исследовательская деятельность:

- сбор, обработка, анализ и систематизация научно-технической информации, отечественного и зарубежного опыта по проблемам компьютерной безопасности;
- участие в теоретических и экспериментальных научно-исследовательских работах по оценке защищенности информации в компьютерных системах;
- изучение и обобщение опыта работы учреждений и предприятий по способам использования методов и средств обеспечения информационной безопасности с целью повышения эффективности и совершенствования работ по защите информации на конкретном объекте;
- разработка математических моделей защищаемых процессов и средств защиты информации и систем, обеспечивающих информационную безопасность объектов;
- проектная деятельность:
- разработка и конфигурирование программно-аппаратных средств защиты информации;
- разработка технических заданий на проектирование, эскизных, технических и рабочих проектов систем и подсистем защиты информации с учетом действующих нормативных и методических документов;

- разработка проектов систем и подсистем управления информационной безопасностью объекта в соответствии с техническим заданием;
- проектирование программных и аппаратных средств защиты информации в соответствии с техническим заданием с использованием средств автоматизации проектирования;

контрольно-аналитическая деятельность:

- оценивание эффективности реализации систем защиты информации и действующей политики безопасности в компьютерных системах;
- предварительная оценка, выбор и разработка необходимых методик поиска уязвимостей;
- применение методов и методик оценивания безопасности компьютерных систем при проведении контрольного анализа системы защиты;
- выполнение экспериментально-исследовательских работ при проведении сертификации программно-аппаратных средств защиты и анализ результатов;
- проведение экспериментально-исследовательских работ при аттестации объектов с учетом требований к обеспечению защищенности компьютерной системы;
- проведение инструментального мониторинга защищенности компьютерных систем;
- подготовка аналитического отчета по результатам проведенного анализа и выработка предложений по устранению выявленных уязвимостей;

организационно-управленческая деятельность:

- организация работы коллектива исполнителей, принятие управленческих решений в условиях спектра мнений, определение порядка выполнения работ;
- поиск рациональных решений при разработке средств защиты информации с учетом требований качества, надежности и стоимости, а также сроков исполнения;
- организация работ по выполнению требований режима защиты информации, в том числе информации ограниченного доступа (сведений, составляющих государственную тайну и конфиденциальной информации);

эксплуатационная деятельность:

- установка, наладка, тестирование и обслуживание системного и прикладного программного обеспечения;
- установка, наладка, тестирование и обслуживание программно-аппаратных средств обеспечения информационной безопасности компьютерных систем;
- проверка технического состояния и профилактические осмотры технических средств защиты информации;
- проведение аттестации технических средств, программ, алгоритмов на предмет соответствия требованиям защиты информации по соответствующим классам безопасности или профилям защиты;

в соответствии со специализацией Математические методы защиты информации:

- разработка вычислительных алгоритмов, реализующих современные математические методы защиты информации;
- разработка, анализ и обоснование адекватности математических моделей процессов, возникающих при работе программно-аппаратных средств защиты информации, а также математических моделей для оценки безопасности компьютерных систем;
- оценка эффективности средств и методов защиты информации в компьютерных системах, сравнительный анализ и обоснованный выбор программно-аппаратных средств защиты информации.

Выпускники могут осуществлять профессиональную деятельность и в других областях и (или) сферах профессиональной деятельности при условии соответствия

уровня их образования и полученных компетенций требованиям к квалификации работника.

2.2. Перечень профессиональных стандартов

Перечень используемых профессиональных стандартов, соотнесенных с федеральным государственным образовательным стандартом по направлению подготовки/специальности 10.05.01 Компьютерная безопасность и используемых при формировании ОПОП, приведён в приложении 1.

Перечень обобщённых трудовых функций и трудовых функций, имеющих отношение к профессиональной деятельности выпускника данной образовательной программы, представлен в приложении 2.

3. Общая характеристика основной профессиональной образовательной программы

3.1. Профиль образовательной программы

Профиль образовательной программы в рамках направления подготовки – математические методы защиты информации.

3.2. Квалификация, присваиваемая выпускникам образовательной программы

Квалификация, присваиваемая выпускникам образовательной программы: специалист по защите информации.

3.3. Объем программы

Объем программы составляет 330 зачетных единиц, вне зависимости от применяемых образовательных технологий, реализации программы по индивидуальному учебному плану.

Объем программы специалитета, реализуемый за один учебный год, составляет не более 70 з.е. вне зависимости от формы обучения, применяемых образовательных технологий, реализации программы специалитета с использованием сетевой формы, реализации программы специалитета по индивидуальному учебному плану (за исключением ускоренного обучения), а при ускоренном обучении - не более 80 з.е.

3.4. Срок получения образования

Срок получения образования составляет 5 лет и 6 месяцев.

3.5. Минимальный объем контактной работы

Минимальный объем контактной работы по образовательной программе составляет 720 академических часов.

3.6. Язык обучения

Программа реализуется на русском языке.

3.7 Применение электронного обучения и дистанционных образовательных технологий (в соответствии с ФГОС)

Реализация программы возможна с применением электронного обучения, дистанционных образовательных технологий в электронной информационно образовательной среде (ЭИОС) университета (<https://edu.vsu.ru>).

3.8 Рабочая программа воспитания

Рабочая программа воспитания и календарный план воспитательной работы представлены в Приложении 7.

4. Планируемые результаты освоения ОПОП

4.1 Универсальные компетенции выпускников и индикаторы их достижения

В результате освоения программы специалитета у выпускника должны быть сформированы следующие **универсальные компетенции**:

Таблица 4.1

Категория универсальных компетенций	Код	Формулировка компетенции	Код и формулировка индикатора достижения универсальной компетенции
Системное и критическое мышление	УК-1	Способен осуществлять критический анализ проблемных ситуаций на основе системного подхода, вырабатывать стратегию действий	УК-1.1. Определяет пробелы в информации, необходимой для решения проблемной ситуации; УК-1.2. Критически оценивает надежность источников информации, работает с противоречивой информацией из разных источников; УК-1.3. Рассматривает возможные варианты решения задачи, оценивая достоинства и недостатки.
Разработка и реализация проектов	УК-2	Способен управлять проектом на всех этапах его жизненного цикла	УК-2.1. Формулирует конкретную, специфичную, измеримую во времени и пространстве цель, а также определяет дорожную карту движения к цели, исходя из имеющихся ресурсов и ограничений. УК-2.2. Составляет иерархическую структуру работ, распределяет по задачам финансовые и трудовые ресурсы, использует актуальное программное обеспечение. УК-2.3. Проектирует смету и бюджет проекта, оценивает эффективность результатов проекта. УК-2.4. Составляет матрицу ответственности и матрицу коммуникаций проекта УК-2.5. Использует гибкие технологии для реализации задач с изменяющимися во времени параметрами.
Командная работа и лидерство	УК-3	Способен организовывать и руководить работой команды, вырабатывая командную стратегию для достижения поставленной цели	УК-3.1. Вырабатывает конструктивные стратегии и на их основе формирует команду, распределяет в ней роли для достижения поставленной цели. УК-3.2. Планирует и корректирует работу команды с учетом интересов, особенностей поведения и мнений ее членов, распределяет поручения и делегирует полномочия членам команды для достижения поставленной цели. УК-3.3. Разрешает конфликты и противоречия при деловом общении в команде на основе учета интересов всех сторон. УК-3.4. Организует и руководит дискуссиями по заданной теме и обсуждением результатов работы команды с привлечением последователей и оппонентов разработанным идеям. УК-3.5. Проявляет лидерские и командные качества, выбирает оптимальный стиль взаимодействия при организации и руководстве работой команды.
Коммуникация	УК-4	Способен применять современные коммуникативные технологии, в том числе на иностранном(ых) языке(ах), для академического и профессионального взаимодействия	УК-4.1. Выбирает на государственном и иностранном языках коммуникативно приемлемые стратегии академического и профессионального общения. УК-4.2. Владеет культурой письменного и устного оформления профессионально ориентированного научного текста на государственном языке РФ. УК-4.3. Умеет вести устные деловые переговоры в процессе профессионального взаимодействия на государственном языке РФ.

Категория универсальных компетенций	Код	Формулировка компетенции	Код и формулировка индикатора достижения универсальной компетенции
			<p>УК-4.4. Аргументировано и конструктивно отстаивает свои позиции и идеи в академических и профессиональных дискуссиях на государственном языке РФ.</p> <p>УК-4.5. Владеет интегративными коммуникативными умениями в устной и письменной русской и иноязычной речи в ситуациях академического и профессионального общения.</p>
Межкультурное взаимодействие	УК-5	Способен анализировать и учитывать разнообразие культур в процессе межкультурного взаимодействия	<p>УК-5.1. Анализирует важнейшие идеологические и ценностные системы, сформировавшиеся в ходе исторического развития; обосновывает актуальность их использования при социальном и профессиональном взаимодействии.</p> <p>УК-5.2. Выстраивает социальное профессиональное взаимодействие с учетом особенностей основных форм научного и религиозного сознания, деловой и общей культуры представителей других этносов и конфессий, различных социальных групп.</p> <p>УК-5.3. Обеспечивает создание недискриминационной среды в процессе межкультурного взаимодействия.</p>
Самоорганизация и саморазвитие (в том числе здоровье сбережение)	УК-6	Способен определять и реализовывать приоритеты собственной деятельности и способы ее совершенствования на основе самооценки	<p>УК-6.1. Оценивает свои личностные ресурсы, оптимально их использует для успешного выполнения порученного задания.</p> <p>УК-6.2. Самостоятельно выявляет мотивы и стимулы для саморазвития, определяет реалистичные цели и приоритеты профессионального роста, способы совершенствования собственной деятельности на основе самооценки по выбранным критериям.</p> <p>УК-6.3. Выстраивает гибкую профессиональную траекторию, используя инструменты непрерывного образования, с учетом задач саморазвития, накопленного опыта профессиональной деятельности и динамично изменяющихся требований рынка труда.</p> <p>УК-6.4. Реализует приоритеты собственной деятельности, в том числе в условиях неопределенности, корректируя планы и способы их выполнения с учетом имеющихся ресурсов.</p>
	УК-7	Способен поддерживать должный уровень физической подготовленности для обеспечения полноценной социальной и профессиональной деятельности	<p>УК-7.1. Выбирает здоровьесберегающие технологии для поддержания здорового образа жизни с учетом физиологических особенностей организма.</p> <p>УК-7.2. Планирует свое рабочее и свободное время для оптимального сочетания физической и умственной нагрузки и обеспечения работоспособности.</p> <p>УК-7.3. Соблюдает и пропагандирует нормы здорового образа жизни в различных жизненных ситуациях и в профессиональной деятельности.</p> <p>УК-7.4. Понимает роль физической подготовленности для обеспечения полноценной социальной и профессиональной деятельности.</p> <p>УК-7.5. Использует методику самоконтроля для определения уровня здоровья и физической подготовленности в соответствии с нормативными требованиями и условиями будущей профессиональной деятельности.</p> <p>УК-7.6. Поддерживает должный уровень физической подготовленности для обеспечения пол-</p>

Категория универсальных компетенций	Код	Формулировка компетенции	Код и формулировка индикатора достижения универсальной компетенции
			ноценной социальной и профессиональной деятельности, регулярно занимаясь физическими упражнениями.
Безопасность жизнедеятельности	УК-8	Способен создавать и поддерживать в повседневной жизни и в профессиональной деятельности безопасные условия жизнедеятельности для сохранения природной среды, обеспечения устойчивого развития общества, в том числе при угрозе и возникновении чрезвычайных ситуаций и военных конфликтов	<p>УК-8.1. Идентифицирует и анализирует опасные и вредные факторы элементов среды обитания и в рамках осуществляемой деятельности; знает основные вопросы безопасности жизнедеятельности.</p> <p>УК-8.2. Способен осуществлять действия по предотвращению возникновения чрезвычайных ситуаций природного, техногенного, социального (биолого-социального) происхождения; грамотно действовать в чрезвычайных ситуациях мирного и военного времени, создавать безопасные условия реализации профессиональной деятельности.</p> <p>УК-8.3. Готов принимать участие в оказании первой и экстренной допсихологической помощи при травмах и неотложных состояниях, в том числе в условиях чрезвычайных ситуаций в мирное и военное время.</p> <p>УК-8.4. Способен обеспечить безопасные и/или комфортные условия труда на рабочем месте, в том числе с помощью средств защиты; выявить и устранить проблемы, связанные с нарушениями техники безопасности на рабочем месте.</p>
Экономическая культура, в том числе финансовая грамотность	УК-9	Способен принимать обоснованные экономические решения в различных областях жизнедеятельности	<p>УК-9.1. Понимает базовые принципы функционирования экономики.</p> <p>УК-9.2. Понимает основные виды государственной социально-экономической политики и их влияние на индивида.</p> <p>УК-9.3. Использует финансовые инструменты для управления личными финансами (личным бюджетом).</p> <p>УК-9.4. Применяет методы личного экономического и финансового планирования для достижения поставленных целей.</p> <p>УК-9.5. Контролирует собственные экономические и финансовые риски.</p>
Гражданская позиция	УК-10	Способен формировать нетерпимое отношение к коррупционному поведению	<p>УК-10.1. Проявляет готовность добросовестно выполнять профессиональные обязанности на основе принципов законности.</p> <p>УК-10.2. Поддерживает высокий уровень личной и правовой культуры, соблюдает антикоррупционные стандарты поведения.</p> <p>УК-10.3. Даёт оценку и пресекает коррупционное поведение, выявляет коррупционные риски.</p>

4.2. Общепрофессиональные компетенции выпускников и индикаторы их достижения

В результате освоения программы специалитета у выпускника должны быть сформированы следующие **общепрофессиональные компетенции**:

Таблица 4.2

Категория компетенций	Код	Формулировка компетенции	Код и формулировка индикаторов достижения компетенции
Теоретические и практические основы профессиональной деятельности	ОПК-1	Способен оценивать роль информации, информационных технологий и информационной безопасности в современном обществе, их значение для обеспечения объективных потребностей личности, общества и государства	ОПК-1.1 Знает основные средства и способы обеспечения информационной безопасности, принципы построения систем защиты информации; ОПК-1.2 Знает классификацию защищаемой информации по видам тайны и степеням конфиденциальности; ОПК-1.3 Знает классификацию и основные угрозы информационной безопасности для объекта информатизации
	ОПК-2	Способен применять программные средства системного и прикладного назначений, в том числе отечественного производства, для решения задач профессиональной деятельности	ОПК-2.1 Знает общие принципы построения современных компьютеров, формы и способы представления данных в персональном компьютере; ОПК-2.2 Знает логико-математические основы построения электронных цифровых устройств; ОПК-2.3 Знает состав, назначение аппаратных средств и программного обеспечения персонального компьютера, ОПК-2.4 Знает классификацию современных вычислительных систем, типовые структуры и принципы организации компьютерных сетей ОПК-2.5 Умеет применять типовые программные средства сервисного назначения, информационного поиска и обмена данными в сети Интернет; ОПК-2.6 Умеет составлять документы, используя прикладные программы офисного назначения ОПК-2.7 владеет средствами управления пользовательскими интерфейсами операционных систем ОПК-2.8 знает основные принципы конфигурирования и администрирования операционных систем ОПК-2.9 умеет разрабатывать системное и прикладное программное обеспечение для многозадачных, многопользовательских и многопроцессорных сред, а также для сред с интерфейсом, управляемым сообщениями; ОПК-2.10 умеет применять основные методы программирования в выбранной операционной среде ОПК-2.11 Знает характерные особенности современного программного обеспечения специального назначения. ОПК-2.12 Умеет производить установку, наладку, тестирование и обслуживание программного обеспечения, включая решения отечественного производства. ОПК-2.13 Умеет производить установку, наладку, тестирование и обслуживание сетевого программного обеспечения, включая решения отечественного производства. ОПК-2.14 Умеет производить установку, наладку, тестирование и обслуживание современных программных средств обеспечения информационной безопасности.

	ОПК-3	<p>Способен на основании совокупности математических методов разрабатывать, обосновывать и реализовывать процедуры решения задач профессиональной деятельности</p>	<p>ОПК-3.1 знает основные задачи векторной алгебры и аналитической геометрии; ОПК-3.2 знает возможности координатного метода для исследования различных геометрических объектов; ОПК-3.3 знает основные виды уравнений простейших геометрических объектов; ОПК-3.4 умеет решать основные задачи линейной алгебры; ОПК-3.5 умеет решать основные задачи аналитической геометрии на плоскости и в пространстве; ОПК-3.6 владеет навыками использования методов аналитической геометрии и векторной алгебры в смежных дисциплинах и физике; ОПК-3.7 знает основные свойства важнейших алгебраических систем: групп, колец, полей ОПК-3.8 знает основы линейной алгебры и важнейшие свойства векторных пространств над произвольными полями ОПК-3.9 знает основные свойства колец многочленов над кольцами и полями ОПК-3.10 знает основные свойства отображений важнейших алгебраических систем ОПК-3.11 умеет производить стандартные алгебраические операции в основных числовых и конечных полях, кольцах, а также оперировать с подстановками, многочленами, матрицами, в том числе с использованием компьютерных программ ОПК-3.12 умеет решать системы линейных уравнений над полями, приводить матрицы и квадратичные формы к каноническому виду ОПК-3.13 умеет производить оценку качества полученных решений прикладных задач ОПК-3.14 владеет методами решения стандартных алгебраических, матричных, подстановочных уравнений в алгебраических структурах ОПК-3.15 владеет навыками решения типовых линейных уравнений над полем и кольцом вычетов ОПК-3.16 владеет навыками решения стандартных задач в векторных пространствах и методами нахождения канонических форм линейных преобразований ОПК-3.17 знает основные понятия математической логики, теории дискретных функций и теории алгоритмов, а также возможности применения общих логических принципов в математике и профессиональной деятельности ОПК-3.18 знает язык и средства современной математической логики и теории логических исчислений ОПК-3.19 знает основные способы задания булевых функций и функций многозначной логики формулами и их свойства ОПК-3.20 знает различные подходы к определению понятия алгоритма, методы доказательства алгоритмической неразрешимости и методы построения эффективных алгоритмов ОПК-3.21 умеет производить основные логические операции в исчислении высказываний и исчислении предикатов ОПК-3.22 умеет находить и исследовать свойства представлений булевых и многозначных функций формулами в различных базисах ОПК-3.23 умеет оценивать сложность алгоритмов и вычислений</p>
--	-------	--	--

			<p>ОПК-3.24 умеет применять методы математической логики и теории алгоритмов к решению задач математической кибернетики</p> <p>ОПК-3.25 владеет навыками использования языка современной символической логики</p> <p>ОПК-3.26 владеет навыками упрощения формул алгебры высказываний и алгебры предикатов</p> <p>ОПК-3.27 владеет навыками применения методов и фактов теории алгоритмов, относящимися к решению переборных задач</p> <p>ОПК-3.28 знает свойства основных дискретных структур: линейных рекуррентных последовательностей, графов, конечных автоматов, комбинаторных структур</p> <p>ОПК-3.29 знает основные понятия и методы теории графов</p> <p>ОПК-3.30 знает основные понятия и методы теории конечных автоматов</p> <p>ОПК-3.31 знает основные понятия и методы комбинаторного анализа</p> <p>ОПК-3.32 умеет решать задачи периодичности и эквивалентности для линейных рекуррентных последовательностей и конечных автоматов</p> <p>ОПК-3.33 умеет применять аппарат производящих функций и рекуррентных соотношений для решения перечислительных задач</p> <p>ОПК-3.34 умеет решать оптимизационные задачи на графах</p> <p>ОПК-3.35 умеет применять стандартные методы дискретной математики для решения профессиональных задач</p> <p>ОПК-3.36 владеет навыками решения типовых комбинаторных и теоретико-графовых задач</p> <p>ОПК-3.37 владеет навыками применения языка и средств дискретной математики при решении профессиональных задач</p> <p>ОПК-3.38 знает основные положения теории пределов и непрерывности функций одной и нескольких действительных переменных;</p> <p>ОПК-3.39 знает основные методы дифференциального исчисления функций одной и нескольких действительных переменных;</p> <p>ОПК-3.40 знает основные методы интегрального исчисления функций одной и нескольких действительных переменных;</p> <p>ОПК-3.41 знает основные методы исследования числовых и функциональных рядов;</p> <p>ОПК-3.42 знает основные задачи теории функций комплексного переменного;</p> <p>ОПК-3.43 знает основные типы обыкновенных дифференциальных уравнений и методы их решения;</p> <p>ОПК-3.44 умеет обосновывать основные положения теории пределов и непрерывности функций одной и нескольких действительных переменных;</p> <p>ОПК-3.45 умеет обосновывать основные методы дифференциального исчисления функций одной и нескольких действительных переменных;</p> <p>ОПК-3.46 умеет обосновывать основные методы интегрального исчисления функций одной и нескольких действительных переменных;</p> <p>ОПК-3.47 умеет обосновывать основные методы исследования числовых и функциональных рядов;</p>
--	--	--	--

			<p>ОПК-3.48 владеет навыками использования справочных материалов по математическому анализу;</p> <p>ОПК-3.49 знает основные понятия теории вероятностей, числовые и функциональные характеристики распределений случайных величин и их основные свойства;</p> <p>ОПК-3.50 знает классические предельные теоремы теории вероятностей;</p> <p>ОПК-3.51 знает основные понятия теории случайных процессов;</p> <p>ОПК-3.52 знает постановку задач и основные понятия математической статистики;</p> <p>ОПК-3.53 знает стандартные методы получения точечных и интервальных оценок параметров вероятностных распределений;</p> <p>ОПК-3.54 знает стандартные методы проверки статистических гипотез;</p> <p>ОПК-3.55 умеет обосновывать классические положения и стандартные методы теории вероятностей и случайных процессов;</p> <p>ОПК-3.56 умеет обосновывать классические положения и стандартные методы математической статистики;</p> <p>ОПК-3.57 умеет разрабатывать и использовать вероятностные и статистические модели при решении типовых прикладных задач;</p> <p>ОПК-3.58 владеет навыками решения основных типов обыкновенных дифференциальных уравнений</p>
--	--	--	---

Информационно-коммуникационные технологии для профессиональной деятельности	ОПК-4	Способен анализировать физическую сущность явлений и процессов, лежащих в основе функционирования микроэлектронной техники, применять основные физические законы и модели для решения задач профессиональной деятельности	<p>ОПК-4.1 знает основные законы механики и оптики</p> <p>ОПК-4.2 знает основные законы термодинамики и молекулярной физики</p> <p>ОПК-4.3 знает основные законы электричества и магнетизма</p> <p>ОПК-4.4 знает основы теории колебаний и волн, оптики</p> <p>ОПК-4.5 знает основы квантовой физики</p> <p>ОПК-4.6 умеет использовать математические модели физических явлений и процессов</p> <p>ОПК-4.7 умеет решать типовые прикладные физические задачи</p> <p>ОПК-4.8 владеет методами исследования физических явлений и процессов</p> <p>ОПК-4.9 знает принципы работы элементов и функциональных узлов электронной аппаратуры</p> <p>ОПК-4.10 знает методы анализа и синтеза электронных схем</p> <p>ОПК-4.11 знает типовые схемотехнические решения основных узлов и блоков электронной аппаратуры</p> <p>ОПК-4.12 умеет работать с современной элементной базой электронной аппаратуры</p> <p>ОПК-4.13 умеет использовать стандартные методы и средства проектирования цифровых узлов и устройств</p> <p>ОПК-4.14 владеет навыками использования современной измерительной аппаратуры при экспериментальном исследовании электронной аппаратуры</p> <p>ОПК-4.15 владеет навыками чтения принципиальных схем, построения временных диаграмм работы узла, устройства по комплекту документации</p> <p>ОПК-4.16 знает структуру и принципы работы современных и перспективных микропроцессоров;</p> <p>ОПК-4.17 умеет анализировать и синтезировать электронные схемы</p> <p>ОПК-4.18 умеет определять состав компьютера: тип процессора и его параметры, тип модулей памяти и их характеристики, тип видеокарты, состав и параметры периферийных устройств</p> <p>ОПК-4.19 владеет навыками применения технических и программных средств тестирования с целью определения исправности компьютера и оценки его производительности</p> <p>ОПК-4.20 Знает фундаментальные закономерности, связанные с получением сигналов и их передачей по каналам связи.</p> <p>ОПК-4.21 Знает фундаментальные закономерности, связанные с обработкой и преобразованием сигналов в информационных системах.</p> <p>ОПК-4.22 Знает функциональное назначение и принципы работы основных блоков современных средств защиты информации</p>
---	-------	---	--

	ОПК-5	<p>Способен применять нормативные правовые акты, нормативные и методические документы, регламентирующие деятельность по защите информации</p>	<p>ОПК-5.1 знает источники и классификацию угроз информационной безопасности ОПК-5.2 знает место и роль информационной безопасности в системе национальной безопасности Российской Федерации, основы государственной информационной политики, стратегию развития информационного общества в России ОПК-5.3 умеет классифицировать защищаемую информацию по видам тайны и степеням конфиденциальности ОПК-5.4 умеет классифицировать и оценивать угрозы информационной безопасности для объекта информатизации ОПК-5.5 знает основы: российской правовой системы и законодательства, правового статуса личности, организации и деятельности органов государственной власти в Российской Федерации; ОПК-5.6 знает основные понятия и характеристику основных отраслей права применяемых в профессиональной деятельности организации; ОПК-5.7 знает основы законодательства Российской Федерации, нормативные правовые акты, нормативные и методические документы в области информационной безопасности и защиты информации, правовые основы организации защиты государственной тайны и конфиденциальной информации, правовую характеристику преступлений в сфере компьютерной информации и меры правовой и дисциплинарной ответственности за разглашение защищаемой информации; ОПК-5.8 знает правовые основы организации защиты персональных данных и охраны результатов интеллектуальной деятельности; ОПК-5.9 умеет обосновывать решения, связанные с реализацией правовых норм по защите информации в пределах должностных обязанностей, предпринимать необходимые меры по восстановлению нарушенных прав; ОПК-5.10 умеет анализировать и разрабатывать проекты локальных правовых актов, инструкций, регламентов и организационно-распорядительных документов, регламентирующих работу по обеспечению информационной безопасности в организации; ОПК-5.11 умеет формулировать основные требования при лицензировании деятельности в области защиты информации, сертификации и аттестации по требованиям безопасности информации; ОПК-5.12 умеет формулировать основные требования информационной безопасности при эксплуатации компьютерной системы; ОПК-5.13 умеет формулировать основные требования по защите конфиденциальной информации, персональных данных и охране результатов интеллектуальной деятельности в организации; ОПК-5.14 знает способы и средства защиты информации от утечки по техническим каналам и контроля эффективности защиты информации ОПК-5.15 знает организацию защиты информации от утечки по техническим каналам на объектах информатизации ОПК-5.16 знает возможности технических средств перехвата информации</p>
--	-------	---	---

			<p>ОПК-5.17 умеет анализировать и оценивать угрозы информационной безопасности объекта по техническим каналам</p> <p>ОПК-5.18 знает нормативные документы в области технической защиты информации</p> <p>ОПК-5.19 владеет методами и средствами технической защиты информации</p>
	ОПК-6	<p>Способен при решении профессиональных задач организовывать защиту информации ограниченного доступа в компьютерных системах и сетях в соответствии с нормативными правовыми актами и нормативными методическими документами Федеральной службы безопасности Российской Федерации, Федеральной службы по технической защите информации и экспортному контролю</p>	<p>ОПК-6.1 знает систему нормативных правовых актов и стандартов по лицензированию в области обеспечения защиты государственной тайны, технической защиты конфиденциальной информации, по аттестации объектов информатизации и сертификации средств защиты информации;</p> <p>ОПК-6.2 знает задачи органов защиты государственной тайны и служб защиты информации на предприятиях;</p> <p>ОПК-6.3 знает систему организационных мер, направленных на защиту информации ограниченного доступа</p> <p>ОПК-6.4 знает нормативные, руководящие и методические документы уполномоченных федеральных органов исполнительной власти по защите информации ограниченного доступа</p> <p>ОПК-6.5 знает основные угрозы безопасности информации и модели нарушителя компьютерных систем;</p> <p>ОПК-6.6 умеет разрабатывать модели угроз и модели нарушителя компьютерных систем;</p> <p>ОПК-6.7 умеет разрабатывать проекты инструкций, регламентов, положений и приказов, регламентирующих защиту информации ограниченного доступа в организации</p> <p>ОПК-6.8 умеет определить политику контроля доступа работников к информации ограниченного доступа</p> <p>ОПК-6.9 умеет формулировать основные требования, предъявляемые к физической защите объекта и пропускному режиму в организации</p> <p>ОПК-6.10 умеет применять отечественные и зарубежные стандарты в области компьютерной безопасности для проектирования, разработки и оценивания защищенности компьютерной системы</p>

	ОПК-7	<p>Способен создавать программы на языках высокого и низкого уровня, применять методы и инструментальные средства программирования для решения профессиональных задач, осуществлять обоснованный выбор инструментария программирования и способов организации программ</p>	<p>ОПК-7.1 знает общие принципы построения, области и особенности применения языков программирования высокого уровня ОПК-7.2 знает язык программирования высокого уровня (объектно-ориентированное программирование) ОПК-7.3 знает язык ассемблера персонального компьютера ОПК-7.4 умеет работать с интегрированной средой разработки программного обеспечения ОПК-7.5 умеет разрабатывать и реализовывать на языке высокого уровня алгоритмы решения типовых профессиональных задач ОПК-7.6 владеет навыками разработки, документирования, тестирования и отладки программ ОПК-7.7 знает базовые структуры данных ОПК-7.8 знает основные алгоритмы сортировки и поиска данных, комбинаторные и теоретико-графовые алгоритмы ОПК-7.9 знает общие сведения о методах проектирования, документирования, разработки, тестирования и отладки программного обеспечения ОПК-7.10 умеет применять известные методы программирования и возможности базового языка программирования для решения типовых профессиональных задач; ОПК-7.11 владеет навыками разработки алгоритмов решения типовых профессиональных задач ОПК-7.12 Знает необходимые и достаточные условия оптимальности задачи математического программирования. ОПК-7.13 Умеет применять методы одномерной оптимизации при решении прикладных задач. ОПК-7.14 Умеет использовать методы многомерной безусловной оптимизации при решении профессиональных задач. ОПК-7.15 Знает методы условной оптимизации при решении прикладных задач. ОПК-7.16 Знает задачи вариационного исчисления, оптимального управления и линейного программирования.</p>
--	-------	--	--

	ОПК-8	Способен применять методы научных исследований при проведении разработок в области обеспечения безопасности компьютерных систем и сетей	<p>ОПК-8.1 знает строение мультипликативной группы колец вычетов</p> <p>ОПК-8.2 знает способы представления действительных чисел цепными дробями</p> <p>ОПК-8.3 знает основные свойства символов Лежандра и Якоби</p> <p>ОПК-8.4 знает критерии простоты и их использование для факторизации натуральных чисел</p> <p>ОПК-8.5 знает алгоритмы проверки чисел на простоту; построения больших простых чисел</p> <p>ОПК-8.6 умеет строить большие простые числа</p> <p>ОПК-8.7 умеет применять алгоритмы проверки чисел на простоту; построения больших простых чисел</p> <p>ОПК-8.8 умеет применять алгоритмы разложения чисел на множители</p> <p>ОПК-8.9 владеет навыками применения теории чисел в криптографии и других дисциплинах</p> <p>ОПК-8.10 умеет разрабатывать модели безопасности компьютерных систем с использованием необходимого математического аппарата и средств компьютерного моделирования</p> <p>ОПК-8.11 владеет способами моделирования безопасности компьютерных систем, в том числе моделирования управления доступом и информационными потоками в компьютерных системах</p> <p>ОПК-8.12 Знает современные методы обработки информации и машинного обучения</p> <p>ОПК-8.13 Умеет применять методы машинного обучения при проведении разработок в области обеспечения безопасности компьютерных систем</p> <p>ОПК-8.14 знает методологию экспериментальных исследований и испытаний</p> <p>ОПК-8.15 умеет применять методы экспериментального исследования при решении профессиональных задач</p>
--	-------	---	---

	ОПК-9	<p>Способен решать задачи профессиональной деятельности с учетом текущего состояния и тенденций развития методов защиты информации в операционных системах, компьютерных сетях и системах управления базами данных, а также методов и средств защиты информации от утечки по техническим каналам, сетей и систем передачи информации</p>	<p>ОПК-9.1 знает технические каналы утечки информации ОПК-9.2 знает возможности технических средств перехвата информации; ОПК-9.3 умеет организовать защиту информации от утечки по техническим каналам на объектах информатизации ОПК-9.4 умеет пользоваться нормативными документами в области технической защиты информации ОПК-9.5 знает основные характеристики сигналов электросвязи, спектры и виды модуляции ОПК-9.6 знает принципы построения и функционирования систем и сетей передачи информации; способы передачи и распределения информации в телекоммуникационных системах и сетях ОПК-9.7 знает основные телекоммуникационные протоколы ОПК-9.8 умеет анализировать тенденции развития систем и сетей электросвязи, внедрения новых служб и услуг связи ОПК-9.9 умеет формулировать и настраивать политику безопасности локальных компьютерных сетей, построенных на основе основных операционных систем; ОПК-9.10 знает общие и специфические угрозы безопасности баз данных; ОПК-9.11 Знает основные тенденции развития методов защиты информации в операционных системах и системах управления базами данных ОПК-9.12 знает общие и специфические угрозы безопасности операционных систем и систем управления баз данных; ОПК-9.13 знает способы и средства защиты информации от утечки по техническим каналам и контроля эффективности защиты информации; ОПК-9.14 знает основы физической защиты объектов информатизации; ОПК-9.15 умеет анализировать и оценивать угрозы информационной безопасности объекта; ОПК-9.16 владеет методами и средствами технической защиты информации; ОПК-9.17 владеет методами расчета и инструментального контроля показателей эффективности технической защиты информации.</p>
--	-------	--	---

	ОПК-10	<p>Способен анализировать тенденции развития методов и средств криптографической защиты информации, использовать средства криптографической защиты информации при решении задач профессиональной деятельности</p>	<p>ОПК-10.1 знает основные задачи, решаемые криптографическими методами; ОПК-10.2 знает математические модели шифров, подходы к оценке их стойкости; ОПК-10.3 знает зарубежные и российские криптографические стандарты; ОПК-10.4 умеет корректно использовать криптографические алгоритмы на практике при решении задач криптографическими методами; ОПК-10.5 умеет применять математические методы при исследовании криптографических алгоритмов; ОПК-10.6 владеет навыками использования типовых криптографических алгоритмов; ОПК-10.7 знает типовые криптопротоколы, используемые в сетях связи ОПК-10.8 знает основные типы криптопротоколов и принципов их построения с использованием шифр-систем ОПК-10.9 умеет разворачивать инфраструктуру открытых ключей для решения криптографических задач ОПК-10.10 умеет проводить анализ криптографических протоколов, в том числе с использованием автоматизированных средств ОПК-10.11 владеет подходами к разработке и анализу безопасности криптографических протоколов ОПК-10.12 знает основные методы проверки чисел и многочленов на простоту, построения больших простых чисел, разложения чисел и многочленов на множители, дискретного логарифмирования в конечных циклических группах ОПК-10.13 знает базовые понятия теории эллиптических кривых ОПК-10.14 умеет эффективно производить операции с большими числами, а также в кольцах вычетов, кольцах многочленов и конечных полях ОПК-10.15 умеет исследовать и решать сравнения в кольцах вычетов ОПК-10.16 умеет использовать достаточные условия простоты для построения больших простых чисел ОПК-10.17 умеет оценивать теоретическую сложность применяемых алгоритмов ОПК-10.18 владеет навыками эффективного вычисления в кольцах вычетов и в кольцах многочленов ОПК-10.19 владеет методами построения быстрых вычислительных алгоритмов алгебры и теории чисел ОПК-10.20 умеет разворачивать инфраструктуру открытых ключей для решения криптографических задач ОПК-10.21 знает фундаментальные понятия теории информации (энтропия, взаимная информация, источники сообщений, каналы связи, коды), свойства энтропии и взаимной информации; ОПК-10.22 знает основные результаты о кодировании дискретных источников сообщений при наличии и отсутствии шума; ОПК-10.23 знает основные методы оптимального кодирования источников информации и помехоустойчивого кодирования каналов связи (коды - линейные, циклические, Хемминга); ОПК-10.24 знает понятие пропускной способности канала связи, прямую и обратную теоремы кодирования;</p>
--	--------	---	--

			<p>ОПК-10.25 умеет вычислять теоретико-информационные характеристики источников сообщений и каналов связи (энтропия, взаимная информации, пропускная способность);</p> <p>ОПК-10.26 умеет решать типовые задачи кодирования и декодирования;</p> <p>ОПК-10.27 владеет основами построения математических моделей текстовой информации и моделей систем передачи информации;</p> <p>ОПК-10.28 владеет навыками применения математического аппарата для решения прикладных теоретико-информационных задач.</p>
	ОПК-11	<p>Способен разрабатывать политики безопасности, политики управления доступом и информационными потоками в компьютерных системах с учетом угроз безопасности информации и требований по защите информации</p>	<p>ОПК-11.1 знает основные понятия и определения, используемые при описании моделей безопасности компьютерных систем</p> <p>ОПК-11.2 знает основные виды политик управления доступом и информационными потоками в компьютерных системах</p> <p>ОПК-11.3 знает основные формальные модели дискреционного, мандатного, ролевого управления доступом, модели изолированной программной среды и безопасности информационных потоков</p> <p>ОПК-11.4 умеет разрабатывать модели угроз и модели нарушителя безопасности компьютерных систем;</p> <p>ОПК-11.5 умеет разрабатывать частные политики безопасности компьютерных систем, в том числе политики управления доступом и информационными потоками;</p> <p>ОПК-11.6 знает средства и методы хранения и передачи аутентификационной информации</p> <p>ОПК-11.7 знает основные требования к подсистеме аудита и политике аудита</p> <p>ОПК-11.8 знает защитные механизмы и средства обеспечения безопасности операционных систем</p> <p>ОПК-11.9 умеет формулировать и настраивать политику безопасности основных операционных систем</p> <p>ОПК-11.10 умеет формулировать и настраивать политику безопасности локальных компьютерных сетей, построенных на базе основных операционных систем</p>
	ОПК-12	<p>Способен администрировать операционные системы и выполнять работы по восстановлению работоспособности прикладного и системного программного обеспечения</p>	<p>ОПК-12.1 знает принципы построения современных операционных систем и особенности их применения;</p> <p>ОПК-12.2 знает принципы разработки специального программного обеспечения, предназначенного для преодоления защиты современных операционных систем с использованием их недокументированных возможностей.</p> <p>ОПК-12.3 знает основные принципы конфигурирования и администрирования операционных систем</p> <p>ОПК-12.4 владеет навыками системного программирования</p> <p>ОПК-12.5 Умеет осуществлять администрирование программного обеспечения специального назначения, включая операционные системы, в том числе отечественного производства.</p> <p>ОПК-12.6 Знает методы восстановления работоспособности операционных систем и программ специального назначения при возникновении нештатных ситуаций.</p> <p>ОПК-12.7 Умеет восстанавливать работоспособность программ специального назначения при возникновении нештатных ситуаций.</p>

	ОПК-13	Способен разрабатывать компоненты программных и программно-аппаратных средств защиты информации в компьютерных системах и проводить анализ их безопасности	<p>ОПК-13.1 умеет формулировать и настраивать политику безопасности основных операционных систем</p> <p>ОПК-13.2 владеет навыками разработки программных модулей, реализующих задачи, связанные с обеспечением безопасности операционных систем распространенных семейств</p> <p>ОПК-13.3 знает общие принципы построения и использования современных языков программирования высокого уровня;</p> <p>ОПК-13.4 знает язык программирования высокого уровня (объектно-ориентированное программирование);</p> <p>ОПК-13.5 умеет работать с интегрированными средами разработки программного обеспечения;</p> <p>ОПК-13.6 владеет навыками разработки, отладки, документирования и тестирования программ;</p> <p>ОПК-13.7 владеет навыками использования инструментальных средств отладки и дизассемблирования программного кода.</p> <p>ОПК-13.8 знает современные технологии программирования;</p> <p>ОПК-13.9 знает показатели качества программного обеспечения;</p> <p>ОПК-13.10 знает базовые структуры данных;</p> <p>ОПК-13.11 знает основные комбинаторные и теоретико-графовые алгоритмы, а также способы их эффективной реализации и оценки вычислительной сложности;</p> <p>ОПК-13.12 умеет формализовать поставленную задачу;</p> <p>ОПК-13.13 умеет разрабатывать эффективные алгоритмы и программы;</p> <p>ОПК-13.14 умеет проводить оценку вычислительной сложности алгоритма;</p> <p>ОПК-13.15 умеет планировать разработку сложного программного обеспечения;</p> <p>ОПК-13.16 владеет методами оценки качества готового программного обеспечения;</p> <p>ОПК-13.17 владеет навыками разработки алгоритмов для решения типовых профессиональных задач;</p> <p>ОПК-13.18 Умеет применять средства и методы анализа программного обеспечения для выявления закладок</p> <p>ОПК-13.19 Умеет применять методы анализа проектных решений для обеспечения защищенности компьютерных систем.</p> <p>ОПК-13.20 Знает программные методы предотвращения несанкционированного доступа к данным.</p> <p>ОПК-13.21 Уметь применять современные средства обеспечения информационной безопасности программ и данных</p> <p>ОПК-13.22 Знает основные программные методы защиты данных от несанкционированного доступа</p> <p>ОПК-13.23 Умеет проводить анализ программных средств, применяемых для контроля и защиты информации</p> <p>ОПК-13.24 Умеет проводить аттестацию программ и алгоритмов на предмет соответствия требованиям защиты информации</p>
--	--------	--	---

	ОПК-14	Способен проектировать базы данных, администрировать системы управления базами данных в соответствии с требованиями по защите информации	<p>ОПК-14.1 знает характеристики и типы систем баз данных</p> <p>ОПК-14.2 знает основные языки запросов</p> <p>ОПК-14.3 знает физическую организацию баз данных и принципы (основы) их защиты</p> <p>ОПК-14.4 умеет проектировать реляционные базы данных и осуществлять нормализацию отношений при проектировании реляционной базы данных</p> <p>ОПК-14.5 умеет настраивать и применять современные системы управления базами данных</p> <p>ОПК-14.6 владеет методикой и навыками составления запросов для поиска информации в базах данных</p> <p>ОПК-14.7 знает основные критерии защищенности баз данных и методы оценивания механизмов защиты;</p> <p>ОПК-14.8 знает механизмы обеспечения конфиденциальности, целостности и высокой доступности баз данных;</p> <p>ОПК-14.9 знает особенности применения криптографической защиты в СУБД;</p> <p>ОПК-14.10 знает этапы проектирования системы защиты в СУБД;</p> <p>ОПК-14.11 умеет пользоваться средствами защиты, предоставляемыми СУБД;</p> <p>ОПК-14.12 умеет создавать дополнительные средства защиты баз данных;</p> <p>ОПК-14.13 умеет проводить анализ и оценивание механизмов защиты баз данных;</p> <p>ОПК-14.14 владеет методикой и навыками использования средств защиты, предоставляемых СУБД.</p>
	ОПК-15	Способен администрировать компьютерные сети и контролировать корректность их функционирования	<p>ОПК-15.1 знает архитектуру основных типов современных компьютерных систем;</p> <p>ОПК-15.2 знает основы организации и построения компьютерных сетей;</p> <p>ОПК-15.3 знает эталонную модель взаимодействия открытых систем;</p> <p>ОПК-15.4 знает функции, принципы действия и алгоритмы работы сетевого оборудования;</p> <p>ОПК-15.5 умеет реализовывать приложения для сетевых интерфейсов на нескольких современных программно-аппаратных платформах;</p> <p>ОПК-15.6 умеет осуществлять проектирование и оптимизацию функционирования компьютерных сетей;</p> <p>ОПК-15.7 владеет навыками администрирования компьютерных сетей;</p> <p>ОПК-15.8 владеет навыками работы с сетевым оборудованием и сетевым программным обеспечением</p>

	ОПК-16	Способен проводить мониторинг работоспособности и анализ эффективности средств защиты информации в компьютерных системах и сетях	<p>ОПК-16.1 знает средства и методы хранения и передачи аутентификационной информации в компьютерных системах и сетях;</p> <p>ОПК-16.2 знает механизмы реализации атак в сетях TCP/IP;</p> <p>ОПК-16.3 знает основные протоколы идентификации и аутентификации абонентов сети;</p> <p>ОПК-16.4 знает защитные механизмы и средства обеспечения сетевой безопасности;</p> <p>ОПК-16.5 знает средства и методы предотвращения и обнаружения вторжений;</p> <p>ОПК-16.6 умеет формулировать и настраивать политику безопасности основных операционных систем, а также локальных компьютерных сетей, построенных на их основе;</p> <p>ОПК-16.7 умеет применять защищенные протоколы, межсетевые экраны и средства обнаружения вторжений для защиты информации в сетях;</p> <p>ОПК-16.8 умеет осуществлять меры противодействия нарушениям сетевой безопасности с использованием различных программных и аппаратных средств защиты;</p> <p>ОПК-16.9 владеет навыками настройки межсетевых экранов;</p> <p>ОПК-16.10 владеет методиками анализа сетевого трафика;</p> <p>ОПК-16.11 Знает основные виды деструктивных воздействий на программные продукты.</p> <p>ОПК-16.12 Умеет выявлять действие вредоносных программ, и определять характер их воздействия.</p> <p>ОПК-16.13 Знает современные методы анализа программных решений по обеспечению защищенности компьютерных систем.</p> <p>ОПК-16.14 Умеет производить оценку технического состояния аппаратных средств защиты информации</p> <p>ОПК-16.15 Знает методологию применения технических средств диагностики состояния устройств защиты информации</p> <p>ОПК-16.16 Умеет выполнять работы по восстановлению работоспособности средств защиты информации при возникновении нештатных ситуаций</p>
	ОПК-17	Способен анализировать основные этапы и закономерности исторического развития России, ее место и роль в контексте всеобщей истории, в том числе для формирования гражданской позиции и развития патриотизма	<p>ОПК-17.1 знает основные закономерности исторического процесса, этапы исторического развития России, место и роль России в истории человечества и в современном мире;</p> <p>ОПК-17.2 знает ключевые события истории России и мира, выдающихся деятелей России;</p> <p>ОПК-17.3 умеет соотносить общие исторические процессы и отдельные факты, выявлять существенные черты исторических процессов, явлений и событий;</p> <p>ОПК-17.4 умеет формулировать и аргументировано отстаивать собственную позицию по различным проблемам истории России, опираясь на принципы историзма и научной объективности</p>

	ОПК-2.1	Способен разрабатывать алгоритмы, реализующие современные математические методы защиты информации	ОПК-2.1.1 Способен применять эффективные принципы разработки средств защиты информации с использованием актуальных математических методов ОПК-2.1.2 Знает требования основных стандартов по защите компьютерных систем и сетей ОПК-2.1.3 Способен разрабатывать, анализировать и обосновывать адекватность математических моделей процессов, возникающих при функционировании программно-аппаратных средств защиты информации ОПК-2.1.4 Способен классифицировать информационные системы по требованиям защиты информации ОПК-2.1.5 Способен разрабатывать программные алгоритмы с применением математических моделей для оценки безопасности компьютерных систем
	ОПК-2.2	Способен разрабатывать и анализировать математические модели механизмов защиты информации	ОПК-2.2.1 Применяет основные инструменты моделирования защищенных автоматизированных систем с целью анализа их уязвимостей ОПК-2.2.2 Знает критерии эффективности систем защиты информации в объектах информатизации на базе компьютерных систем ОПК-2.2.3 Знает основные алгоритмы кодирования сжатия и восстановления информации ОПК-2.2.4 Проводит анализ средств и алгоритмов программного сжатия данных на предмет соответствия требованиям защиты информации ОПК-2.2.5 Применяет средства и методы анализа компонентов системы безопасности с использованием современных математических методов ОПК-2.2.6 Разрабатывает математические модели для оценки безопасности компьютерных систем
	ОПК-2.3	Способен проводить сравнительный анализ и осуществлять выбор программных и программно-аппаратных средств защиты информации с учетом реализованных в них математических методов	ОПК-2.3.1 Знает современные и перспективные математические методы защиты информации ОПК-2.3.2 Применяет основные методы инструментального анализа средств защиты информации ОПК-2.3.3 Проводит оценку эффективности программных, программно-аппаратных и технических средств, подсистем защиты информации ОПК-2.3.4 Формирует обоснование необходимости защиты информации в автоматизированной системе

4.3. Профессиональные компетенции выпускников и индикаторы их достижения

В результате освоения программы специалитета у выпускника должны быть сформированы следующие **профессиональные компетенции**:

Таблица 4.3

Тип задач профессиональной деятельности	Код	Формулировка компетенции	Код и формулировка индикатора достижения компетенции
	ПК-1	Способен проводить анализ требований и выполнять работы по проектированию программного обеспечения с применением математических методов защиты	ПК-1.1 Применяет различные методы разработки программного обеспечения и технологии программирования ПК-1.2 Использует современные математические методы и алгоритмы функционирования для компонентов программных средств ПК-1.3 Применяет технологии обработки данных, анализирует возможности их использования при разработке программного обеспечения в профессиональной деятельности ПК-1.4 Проводит оценку соответствия механизмов безопасности компьютерной системы требованиям нормативных документов, а также их адекватности существующим рискам
	ПК-2	Способен проводить исследования на всех этапах жизненного цикла средств защиты информации в профессиональной деятельности	ПК-2.1 Применяет эффективные методы и средства планирования и организации исследований и разработок ПК-2.2 Использует методы проведения экспериментов и наблюдений, обобщения и обработки информации, полученной в ходе исследований ПК-2.3 Использует типовое и специализированное программное обеспечение, проводит компьютерное исследование, формирует описание результатов и формулирует выводы ПК-2.4 Разрабатывает модели угроз безопасности информации и нарушителей ПК-2.5 Проводит теоретические и экспериментальные исследования уровней защищенности информации в компьютерных системах и сетях
	ПК-3	Способен осуществлять разработку, анализ и обосновывать эффективность применяемых математических методов защиты информации, возникающих при работе программных и программно-аппаратных средств защиты информации при решении профессиональных, исследовательских и прикладных задач	ПК-3.1 Формирует и применяет аналитическую модель эффективности внедрения средств защиты информации различных классов. ПК-3.2 Осуществляет настройку ОС и настройку системы безопасности ОС в том числе и UNIX-систем. ПК-3.3 Анализирует эффективность функционирования программных средств защиты информации. ПК-3.4 Разрабатывает программные алгоритмы, реализующие современные математические методы защиты информации. ПК-3.5 Выполняет анализ защищенности программных и программно-аппаратных средств защиты информации

5. Структура и содержание ОПОП

5.1 Структура и объем ОПОП

ОПОП включает обязательную часть и часть, формируемую участниками образовательных отношений (вариативную).

Образовательная программа специалитета включает следующие блоки:

Таблица 5.1

Структура программы		Объем программы и ее блоков в зачётных единицах
Блок 1	Дисциплины	не менее 282 з.е.
Блок 2	Практика	не менее 27 з.е.
Блок 3	Государственная итоговая аттестация	6-9 з.е.
Объем программы		330 з.е.

Матрица соответствия компетенций, индикаторов их достижения и элементов ОПОП приведена в приложении 3.

В Блок 2 Практика включены следующие виды практик – учебная и производственная. В рамках ОПОП проводятся следующие практики:

- учебная практика (экспериментально-исследовательская);
- учебный сбор;
- производственная практика, научно-исследовательская работа;
- производственная практика (проектно-эксплуатационная);
- производственная практика (технологическая);
- войсковая стажировка;
- производственная практика (преддипломная)..

Формы, способы и порядок проведения практик устанавливаются соответствующим Положением о практической подготовке.

В Блок 3 «Государственная итоговая аттестация» входит:

- подготовка к процедуре защиты и защита выпускной квалификационной работы.

Объем обязательной части, без учёта объема государственной итоговой аттестации, составляет 75,2 % общего объема образовательной программы, что соответствует п. 2.10 ФГОС ВО.

5.2 Календарный учебный график

Календарный учебный график определяет периоды теоретического обучения, практик, НИР, экзаменационных сессий, государственной итоговой аттестации, каникул и их чередования в течение периода обучения, а также сводные данные по бюджету времени (в неделях). Календарный учебный график представлен в приложении 4.

5.3 Учебный план

Учебный план определяет перечень дисциплин, практик, их объем (в зачётных единицах и академических часах), распределение по семестрам, по видам работ (лекции, практические, лабораторные, самостоятельная работа), наличие курсовых работ, проектов, форм промежуточной аттестации.

Учебный план представлен в приложении 5.

5.4 Рабочие программы дисциплин, практик

Рабочие программы размещены в ЭИОС ВГУ. Каждая рабочая программа содержит оценочные материалы для проведения текущей и промежуточной аттестации обучающихся по дисциплине (модулю), практике.

Аннотации рабочих программ дисциплин представлены в Приложении 8, аннотации рабочих программ практик представлены в Приложении 9.

ФОС по образовательной программе, включающий комплекс заданий различного типа, используемых при проведении оценочных процедур по отдельным дисциплинам (модулям), практикам (текущего контроля / промежуточной аттестации / государственной итоговой (итоговой) аттестации), направленный на оценивание достижения обучающимися результатов освоения ОПОП (сформированности компетенций) представлен в Приложении 10.

5.5 Государственная итоговая аттестация

Государственная итоговая аттестация (ГИА) проводится после освоения обучающимся основной профессиональной образовательной программы в полном объеме.

Порядок проведения, формы, содержание, оценочные материалы, критерии оценки и методические материалы, определяющие процедуры оценивания результатов освоения образовательной программы регламентируется:

– Положением о порядке проведения государственной итоговой аттестации по образовательным программам высшего образования – программам бакалавриата, программам специалитета и программам магистратуры Воронежского государственного университета, утверждённым Учёным советом ВГУ;

– программой государственной итоговой аттестации по образовательной программе, утверждённой Учёным советом факультета прикладной математики, информатики и механики. Программа ГИА размещена в ЭИОС ВГУ.

При формировании программы ГИА совместно с работодателями, объединениями работодателей определены наиболее значимые для профессиональной деятельности результаты обучения в качестве необходимых для присвоения установленной квалификации и проверяемые в ходе ГИА. Программа ГИА выставляется в интрасети ВГУ.

6. Условия осуществления образовательной деятельности

6.1 Общесистемные требования

Университет располагает материально-технической базой, соответствующей действующим противопожарным правилам и нормам для проведения всех видов аудиторных занятий, практической и научно-исследовательской работ обучающихся, предусмотренных учебным планом.

Каждый обучающийся в течение всего периода обучения обеспечен индивидуальным неограниченным доступом к электронной информационно-образовательной среде (ЭИОС) университета из любой точки, в которой имеется доступ к информационно-телекоммуникационной сети Интернет, как на территории университета, так и вне её.

ЭИОС университета обеспечивает:

- доступ к учебным планам, рабочим программам дисциплин (модулей), практик, электронным учебным изданиям и электронным образовательным ресурсам, указанным в рабочих программах дисциплин (модулей), практик;
- формирование электронного портфолио обучающегося, в том числе сохранение его работ и оценок за эти работы;
- доступ к электронно-библиотечным системам (электронным библиотекам): Электронно-библиотечной системе «ЮРАЙТ» (доступ осуществляется по адресу: <https://urait.ru>); Электронно-библиотечной системе «Университетская библиотека online» (доступ осуществляется по адресу: <https://biblioclub.ru/>); Электронной библиотеке технического ВУЗа «Консультант студента» (доступ осуществляется по адресу: <https://www.studmedlib.ru>); Электронно-библиотечной системе «Лань» (доступ осуществляется по адресу: <https://e.lanbook.com/>).

Для дисциплин, реализуемых с применением ЭО и ДОТ электронная информационно-образовательная среда Университета дополнительно обеспечивает:

- фиксацию хода образовательного процесса, результатов промежуточной аттестации и результатов освоения программы;
- проведение учебных занятий, процедур оценки результатов обучения, реализация которых предусмотрена с применением электронного обучения, дистанционных образовательных технологий;
- взаимодействие между участниками образовательного процесса, в том числе синхронное и (или) асинхронное взаимодействия посредством сети "Интернет" (в соответствии с разделом «Требования к условиям реализации программы» ФГОС ВО).

Функционирование электронной информационно-образовательной среды обеспечивается соответствующими средствами информационно-коммуникационных технологий и квалификацией работников, ее использующих и поддерживающих. Функционирование электронной информационно-образовательной среды соответствует законодательству Российской Федерации.

6.2 Материально-техническое и учебно-методическое обеспечение программы

6.2.1 Помещения представляют собой учебные аудитории для проведения учебных занятий, предусмотренных данной программой, оснащены оборудованием, техническими средствами обучения, программными продуктами, состав которых определяется в РПД, РПП. Помещения для самостоятельной работы оснащены компьютерной техникой с возможностью подключения к сети Интернет и обеспечением доступа в электронную информационно-образовательную среду Университета.

6.2.2 Университет обеспечен необходимым комплектом лицензионного и свободно распространяемого программного обеспечения, в том числе отечественного

производства (состав определяется в рабочих программах дисциплин (модулей) и подлежит обновлению при необходимости).

6.2.3 Используемые в образовательном процессе печатные издания представлены в библиотечном фонде Университета из расчета не менее 0,25 экземпляра каждого из изданий, указанных в рабочих программах дисциплин (модулей), практик, на одного обучающегося из числа лиц, одновременно осваивающих соответствующую дисциплину (модуль), проходящих соответствующую практику.

6.2.4 Обучающимся обеспечен доступ (удаленный доступ), в том числе в случае применения электронного обучения, дистанционных образовательных технологий, к современным профессиональным базам данных и информационным справочным системам, состав которых определяется в рабочих программах дисциплин (модулей) и подлежит обновлению (при необходимости). Перечень материально-технического оборудования и программного обеспечения, представлен в Приложении 6.

6.3 Кадровые условия реализации программы

Реализация программы обеспечивается педагогическими работниками университета, а также лицами, привлекаемыми к реализации программы на иных условиях.

Квалификация педагогических работников Университета отвечает квалификационным требованиям, указанным в квалификационных справочниках, и (или) профессиональных стандартах (при наличии).

90 % численности педагогических работников Университета, участвующих в реализации программы, и лиц, привлекаемых к реализации программы специалитета на иных условиях (исходя из количества замещаемых ставок, приведенного к целочисленным значениям), ведут научную, учебно-методическую и (или) практическую работу, соответствующую профилю преподаваемой дисциплины, что соответствует п. 4.4.3 ФГОС ВО.

20 % численности педагогических работников Университета, участвующих в реализации программы специалитета, и лиц, привлекаемых к реализации программы специалитета на иных условиях (исходя из количества замещаемых ставок, приведенного к целочисленным значениям), являются руководителями и (или) работниками иных организаций, осуществляющими трудовую деятельность в профессиональной сфере, соответствующей профессиональной деятельности, к которой готовятся выпускники (имеют стаж работы в данной профессиональной сфере не менее 3 лет), что соответствует п. 4.4.4 ФГОС ВО.

78 % численности педагогических работников Университета и лиц, привлекаемых к образовательной деятельности Университета на иных условиях (исходя из количества замещаемых ставок, приведенного к целочисленным значениям), имеют ученую степень и (или) ученое звание, что соответствует п. 4.4.5 ФГОС ВО.

6.4 Финансовые условия реализации программы

Финансовое обеспечение реализации программы осуществляется в объеме не ниже значений базовых нормативов затрат на оказание государственных услуг по реализации образовательных программ высшего образования – программ бакалавриата /специалитета/ магистратуры и значений корректирующих коэффициентов к базовым нормативам затрат, определяемых Министерством образования и науки Российской Федерации.

6.5. Оценка качества образовательной деятельности и подготовки обучающихся

Качество образовательной деятельности и подготовки обучающихся по программе определяется в рамках системы внутренней оценки, а также внешней оценки качества образования.

В целях совершенствования программы при проведении регулярной внутренней оценки качества образовательной деятельности и подготовки обучающихся по программе привлекаются работодатели и (или) их объединения, иные юридические и (или) физические лица, включая педагогических работников Университета.

Внутренняя оценка качества образовательной деятельности проводится в рамках текущей, промежуточной и государственной итоговой аттестаций.

В рамках внутренней системы оценки качества образовательной деятельности по программе обучающимся предоставляется возможность оценивания условий, содержания и качества образовательного процесса в целом и отдельных дисциплин и практик.

Система внутренней оценки качества образования реализуется в соответствии с планом независимой оценки качества, утверждённым Учёным советом факультета прикладной математики, информатики и механики.

Внешняя оценка качества образовательной деятельности по программе проводится в рамках процедуры государственной аккредитации с целью подтверждения соответствия образовательной деятельности по программе требованиям ФГОС ВО.

Нормативно-методические документы и материалы, регламентирующие и обеспечивающие качество подготовки обучающихся:

- Положение о текущей аттестации обучающихся по программам высшего образования Воронежского государственного университета, утверждённое Учёным советом ВГУ;

- Положение о проведении промежуточной аттестации обучающихся по образовательным программам высшего образования, утверждённое Учёным советом ВГУ;

- Положение о порядке проведения государственной итоговой аттестации по образовательным программам высшего образования – программам бакалавриата, программам специалитета и программам магистратуры Воронежского государственного университета, утверждённое Учёным советом ВГУ;

- Положение о независимой оценке качества образования в Воронежском государственном университете.

Разработчики ОПОП:

Декан факультета



С.Н. Медведев

Руководитель (куратор) программы
к.т.н., доц.



В.В. Сафронов

Программа рекомендована Учёным советом факультета прикладной математики, информатики и механики от 26.05.2023 года, протокол №9.

Приложение 1

Перечень профессиональных стандартов, соотнесенных с федеральным
государственным образовательным стандартом направления
10.05.01 Компьютерная безопасность,
используемых при разработке образовательной программы
«Математические методы защиты информации»

№ п/п	Код профессио- нального стандарта	Наименование профессионального стан- дарта
<i>06 Связь, информационные и коммуникационные технологии</i>		
1.	06.001	<i>Профессиональный стандарт «Программист», утвержденный приказом Министерства труда и социальной защиты Российской Федерации от 18 ноября 2013 г. № 679н (зарегистрирован Министерством юстиции Российской Федерации 18 декабря 2013 г., регистрационный №30635), с изменением, внесенным приказом Министерства труда и социальной защиты Российской Федерации от 12 декабря 2016 г. № 727н (зарегистрирован Министерством юстиции Российской Федерации 13 января 2017 г., регистрационный № 45230)</i>
2.	06.004	<i>Профессиональный стандарт «Специалист по тестированию в области информационных технологий», утвержденный приказом Министерства труда и социальной защиты Российской Федерации от 4 апреля 2014 г. № 225н (зарегистрирован Министерством юстиции Российской Федерации 9 июня 2014 г., регистрационный № 32623), с изменением, внесенным приказом Министерства труда и социальной защиты Российской Федерации от 12 декабря 2016 г. № 727н (зарегистрирован Министерством юстиции Российской Федерации 13 января 2017 г., регистрационный № 45230)</i>
3.	06.022	<i>Профессиональный стандарт «Системный аналитик», утвержденный приказом Министерства труда и социальной защиты Российской Федерации от 28 октября 2014 г. № 809н (зарегистрирован Министерством юстиции Российской Федерации 24 ноября 2014 г., регистрационный № 34882), с изменением, внесенным приказом Министерства труда и социальной защиты Российской Федерации от 12 декабря 2016 г. № 727н (зарегистрирован Министерством юстиции Российской Федерации 13 января 2017 г., регистрационный № 45230)</i>
4.	06.027	<i>Профессиональный стандарт «Специалист по администрированию сетевых устройств информационнокоммуникационных систем», утвержденный приказом Министерства труда и социальной защиты Российской Федерации от 5 октября 2015 г. № 686н (зарегистрирован Министерством юстиции Российской Федерации 30 октября 2015 г., регистрационный № 39568)</i>
5.	06.028	<i>Профессиональный стандарт «Системный программист», утвержденный приказом Министерства труда и социальной защиты Российской Федерации от 29 сентября 2020 г. № 678н (зарегистрирован Министерством юстиции Российской Федерации 26 октября 2020 г., регистрационный № 60582)</i>
6.	06.030	<i>Профессиональный стандарт «Специалист по защите информации в телекоммуникационных системах и сетях», утвержденный приказом Министерства труда и</i>

		<i>социальной защиты Российской Федерации от 3 ноября 2016 г. № 608н (зарегистрирован Министерством юстиции Российской Федерации 25 ноября 2016 г., регистрационный № 44449)</i>
7.	06.031	<i>Профессиональный стандарт «Специалист по автоматизации информационно-аналитической деятельности в сфере безопасности», утвержденный приказом Министерства труда и социальной защиты Российской Федерации от 9 ноября 2016 г. №611н (зарегистрирован Министерством юстиции Российской Федерации 22 ноября 2016 г., регистрационный № 44398)</i>
8.	06.032	<i>Профессиональный стандарт «Специалист по безопасности компьютерных систем и сетей», утвержденный приказом Министерства труда и социальной защиты Российской Федерации от 1 ноября 2016 г. №598н (зарегистрирован Министерством юстиции Российской Федерации 28 ноября 2016 г., регистрационный № 44464)</i>
9.	06.033	<i>Профессиональный стандарт «Специалист по защите информации в автоматизированных системах», утвержденный приказом Министерства труда и социальной защиты Российской Федерации от 15 сентября 2016 г. № 522н (зарегистрирован Министерством юстиции Российской Федерации 28 сентября 2016 г., регистрационный № 43857)</i>
10.	06.034	<i>Профессиональный стандарт «Специалист по технической защите информации», утвержденный приказом Министерства труда и социальной защиты Российской Федерации от 1 ноября 2016 г. № 599н (зарегистрирован Министерством юстиции Российской Федерации 25 ноября 2016 г., регистрационный № 44443)</i>
<i>Область профессиональной деятельности (по реестру Минтруда)</i>		
<i>12 Обеспечение безопасности</i>		
11.	12.004	<i>Профессиональный стандарт, утвержденный приказом Министерства труда и социальной защиты Российской Федерации от 29 декабря 2015 г. № 1179н (зарегистрирован Министерством юстиции Российской Федерации 28 января 2016г., регистрационный № 40858)</i>
12.	12.005	<i>Профессиональный стандарт, утвержденный приказом Министерства труда и социальной защиты Российской Федерации от 25 декабря 2015 г. № 15с (зарегистрирован Министерством юстиции Российской Федерации 22 января 2016г., регистрационный № 40706)</i>

Приложение 2

Перечень обобщённых трудовых функций и трудовых функций, имеющих отношение к профессиональной деятельности выпускника
Образовательная программа «Математические методы защиты информации»

Уровень образования специалитет

Направление подготовки 10.05.01 Компьютерная безопасность

Код и наименование профессионального стандарта	Обобщенные трудовые функции			Трудовые функции	
	код	наименование	уровень квалификации	Наименование	код
06.001 «Программист»	С	Интеграция программных модулей и компонент и верификация выпусков программного продукта	5	Разработка процедур интеграции программных модулей	C/01.5
				Осуществление интеграции программных модулей и компонент и верификации выпусков программного продукта	C/02.5
	D	Разработка требований и проектирование программного обеспечения	5	Анализ требований к программному обеспечению	D/01.6
				Проектирование программного обеспечения	D/03.6
06.032 «Специалист по безопасности компьютерных систем и сетей»	С	Оценивание уровня безопасности компьютерных систем и сетей	7	Проведение контрольных проверок работоспособности и эффективности применяемых программно-аппаратных средств защиты информации	C/01.7
				Проведение анализа безопасности компьютерных систем	C/03.7
				Проведение инструментального мониторинга защищенности компьютерных систем и сетей	C/05.7
	D	Разработка программно-аппаратных средств защиты	7	Разработка требований к программно-аппаратным средствам защиты информации компьютерных систем и сетей	D/01.8
				Проектирование программно-аппаратных средств защиты информации компьютерных систем и сетей	D/02.8

		информации компьютерных систем и сетей		Разработка и тестирование средств защиты информации компьютерных систем и сетей	D/03.8
06.033 «Специалист по защите информации в автоматизированных системах»	E	Формирование требований к защите информации в автоматизированных системах	7	Обоснование необходимости защиты информации в автоматизированной системе	E/01.8

Матрица соответствия компетенций, индикаторов их достижения и элементов ОПОП

Индекс	Наименование	Формируемые компетенции
Б1	Дисциплины (модули)	УК-1; УК-2; УК-3; УК-4; УК-5; УК-6; УК-7; УК-8; УК-9; УК-10; ОПК-1; ОПК-2; ОПК-3; ОПК-4; ОПК-5; ОПК-6; ОПК-7; ОПК-8; ОПК-9; ОПК-10; ОПК-11; ОПК-12; ОПК-13; ОПК-14; ОПК-15; ОПК-16; ОПК-17; ОПК-2.1; ОПК-2.2; ОПК-2.3; ПК-1; ПК-2; ПК-3
Б1.О	Обязательная часть	УК-1; УК-2; УК-3; УК-4; УК-5; УК-6; УК-7; УК-8; УК-9; УК-10; ОПК-1; ОПК-2; ОПК-3; ОПК-4; ОПК-5; ОПК-6; ОПК-7; ОПК-8; ОПК-9; ОПК-10; ОПК-11; ОПК-12; ОПК-13; ОПК-14; ОПК-15; ОПК-16; ОПК-17; ОПК-2.1; ОПК-2.2; ОПК-2.3
Б1.О.01	Философия	УК-1.1; УК-1.2; УК-1.3
Б1.О.02	История России	УК-5.1; УК-5.2; ОПК-17.1; ОПК-17.2; ОПК-17.3; ОПК-17.4
Б1.О.03	Иностранный язык	УК-4.1; УК-4.5
Б1.О.04	Безопасность жизнедеятельности	УК-8.1; УК-8.2; УК-8.3; УК-8.4
Б1.О.05	Физическая культура и спорт	УК-7.1; УК-7.2; УК-7.3; УК-7.4; УК-7.5; УК-7.6
Б1.О.06	Коммуникативные технологии профессионального общения	УК-4.1; УК-4.2; УК-4.3; УК-4.4; УК-4.5; УК-4.6
Б1.О.07	Современные теории и технологии развития личности	УК-3.1; УК-3.2; УК-3.3; УК-3.4; УК-3.5; УК-6.1; УК-6.2; УК-6.3; УК-6.4
Б1.О.08	Правовые и организационные основы противодействия противоправному поведению	УК-10.1; УК-10.2; УК-10.3
Б1.О.09	Проектный менеджмент	УК-2.1; УК-2.2; УК-2.3; УК-2.4; УК-2.5
Б1.О.10	Экономика и финансовая грамотность	УК-9.1; УК-9.2; УК-9.3; УК-9.4; УК-9.5
Б1.О.11	Введение в специальность	ОПК-1.1; ОПК-5.2
Б1.О.12	Русский язык и культура речи	УК-4.2; УК-4.3; УК-4.4; УК-4.6
Б1.О.13	Механика и оптика	ОПК-4.1; ОПК-4.4; ОПК-4.6; ОПК-4.7; ОПК-4.8
Б1.О.14	Электричество и магнетизм	ОПК-4.3; ОПК-4.4; ОПК-4.6; ОПК-4.7; ОПК-4.8
Б1.О.15	Термодинамика	ОПК-4.2; ОПК-4.6; ОПК-4.7; ОПК-4.8

Б1.О.16	Квантовая теория	ОПК-4.5; ОПК-4.6; ОПК-4.7; ОПК-4.8
Б1.О.17	Электроника и схемотехника	ОПК-4.9; ОПК-4.10; ОПК-4.11; ОПК-4.12; ОПК-4.13; ОПК-4.14; ОПК-4.15; ОПК-4.17
Б1.О.18	Математический анализ	ОПК-3.38; ОПК-3.39; ОПК-3.40; ОПК-3.41; ОПК-3.44; ОПК-3.45; ОПК-3.46; ОПК-3.47; ОПК-3.48
Б1.О.19	Геометрия	ОПК-3.1; ОПК-3.2; ОПК-3.3; ОПК-3.5; ОПК-3.6
Б1.О.20	Теория вероятностей и математическая статистика	ОПК-3.49; ОПК-3.50; ОПК-3.51; ОПК-3.52; ОПК-3.53; ОПК-3.54; ОПК-3.55; ОПК-3.56; ОПК-3.57
Б1.О.21	Алгебра	ОПК-3.7; ОПК-3.8; ОПК-3.9; ОПК-3.10; ОПК-3.11; ОПК-3.12; ОПК-3.13; ОПК-3.14; ОПК-3.15; ОПК-3.16
Б1.О.22	Аппаратные средства вычислительной техники	ОПК-2.1; ОПК-2.2; ОПК-2.3; ОПК-2.4; ОПК-4.16; ОПК-4.17; ОПК-4.18; ОПК-4.19; ОПК-15.1
Б1.О.23	Линейная алгебра	ОПК-3.4; ОПК-3.7; ОПК-3.8; ОПК-3.9; ОПК-3.10; ОПК-3.11; ОПК-3.12; ОПК-3.13; ОПК-3.14; ОПК-3.15; ОПК-3.16
Б1.О.24	Математическая логика и теория алгоритмов	ОПК-3.17; ОПК-3.18; ОПК-3.19; ОПК-3.20; ОПК-3.21; ОПК-3.22; ОПК-3.23; ОПК-3.24; ОПК-3.25; ОПК-3.26; ОПК-3.27
Б1.О.25	Дискретная математика	ОПК-3.28; ОПК-3.29; ОПК-3.30; ОПК-3.31; ОПК-3.32; ОПК-3.33; ОПК-3.34; ОПК-3.35; ОПК-3.36; ОПК-3.37
Б1.О.26	Дифференциальные уравнения	ОПК-3.43; ОПК-3.58
Б1.О.27	Методы вычислений	ОПК-3.11; ОПК-3.13; ОПК-3.20; ОПК-8.4; ОПК-8.5; ОПК-8.6; ОПК-8.7; ОПК-8.8; ОПК-8.9
Б1.О.28	Методы оптимизации	ОПК-7.12; ОПК-7.13; ОПК-7.14; ОПК-7.15; ОПК-7.16
Б1.О.29	Теория информации	ОПК-10.21; ОПК-10.22; ОПК-10.23; ОПК-10.24; ОПК-10.25; ОПК-10.26; ОПК-10.27; ОПК-10.28
Б1.О.30	Технологии обработки информации	ОПК-8.12; ОПК-8.13
Б1.О.31	Информатика	ОПК-2.1; ОПК-2.5; ОПК-2.6; ОПК-2.7; ОПК-3.20; ОПК-10.21; ОПК-10.22; ОПК-10.23
Б1.О.32	Операционные системы	ОПК-2.7; ОПК-2.8; ОПК-2.9; ОПК-2.10; ОПК-12.1; ОПК-12.2; ОПК-12.3; ОПК-12.4; ОПК-12.5; ОПК-12.6
Б1.О.33	Сети и системы передачи информации	ОПК-9.5; ОПК-9.6; ОПК-9.7; ОПК-9.8

Б1.О.34	Компьютерные сети	ОПК-15.1; ОПК-15.2; ОПК-15.3; ОПК-15.4; ОПК-15.5; ОПК-15.6; ОПК-15.7; ОПК-15.8
Б1.О.35	Объектно-ориентированное программирование	ОПК-2.9; ОПК-2.10; ОПК-7.1; ОПК-7.2; ОПК-7.3; ОПК-7.4; ОПК-7.5; ОПК-7.6; ОПК-7.7; ОПК-7.8; ОПК-7.9; ОПК-7.10; ОПК-7.11; ОПК-13.4; ОПК-13.7
Б1.О.36	Введение в программирование	ОПК-2.9; ОПК-2.10; ОПК-7.1; ОПК-7.2; ОПК-7.3; ОПК-7.4; ОПК-7.5; ОПК-7.6; ОПК-7.7; ОПК-7.8; ОПК-7.9; ОПК-7.10; ОПК-7.11; ОПК-13.3; ОПК-13.5; ОПК-13.7; ОПК-13.8
Б1.О.37	Методы программирования	ОПК-2.9; ОПК-2.10; ОПК-7.1; ОПК-7.3; ОПК-7.4; ОПК-7.5; ОПК-7.6; ОПК-7.7; ОПК-7.8; ОПК-7.9; ОПК-7.10; ОПК-7.11; ОПК-13.3; ОПК-13.4; ОПК-13.5; ОПК-13.6; ОПК-13.7; ОПК-13.8; ОПК-13.9; ОПК-13.10; ОПК-13.11; ОПК-13.12; ОПК-13.13; ОПК-13.14; ОПК-13.15; ОПК-13.16; ОПК-13.17
Б1.О.38	Системы управления базами данных	ОПК-14.1; ОПК-14.2; ОПК-14.3; ОПК-14.4; ОПК-14.5; ОПК-14.6; ОПК-14.9; ОПК-14.10; ОПК-14.11; ОПК-14.14
Б1.О.39	Основы информационной безопасности	ОПК-1.1; ОПК-1.2; ОПК-1.3; ОПК-5.1; ОПК-5.2; ОПК-5.3; ОПК-5.4
Б1.О.40	Модели безопасности компьютерных систем	ОПК-6.1; ОПК-6.2; ОПК-6.3; ОПК-6.4; ОПК-6.5; ОПК-6.6; ОПК-6.7; ОПК-6.8; ОПК-6.9; ОПК-6.10; ОПК-8.10; ОПК-8.11; ОПК-11.1; ОПК-11.2; ОПК-11.3; ОПК-11.4; ОПК-11.5
Б1.О.41	Защита в операционных системах	ОПК-9.11; ОПК-9.12; ОПК-11.6; ОПК-11.7; ОПК-11.8; ОПК-11.9; ОПК-11.10; ОПК-12.2; ОПК-12.4; ОПК-13.1; ОПК-13.2
Б1.О.42	Основы построения защищенных компьютерных сетей	ОПК-8.11; ОПК-9.9; ОПК-9.11; ОПК-9.12; ОПК-11.10; ОПК-15.7; ОПК-15.8; ОПК-16.1; ОПК-16.2; ОПК-16.3; ОПК-16.4; ОПК-16.5; ОПК-16.6; ОПК-16.7; ОПК-16.8; ОПК-16.9; ОПК-16.10
Б1.О.43	Основы построения защищенных баз данных	ОПК-8.11; ОПК-9.10; ОПК-9.11; ОПК-9.12; ОПК-14.7; ОПК-14.8; ОПК-14.9; ОПК-14.10; ОПК-14.11; ОПК-14.12; ОПК-14.13; ОПК-14.14
Б1.О.44	Защита программ и данных	ОПК-5.14; ОПК-5.15; ОПК-5.16; ОПК-7.5; ОПК-7.6; ОПК-7.9; ОПК-7.10; ОПК-13.18; ОПК-13.19; ОПК-13.20; ОПК-13.21; ОПК-13.22; ОПК-13.23; ОПК-13.24; ОПК-16.11; ОПК-16.12; ОПК-16.13
Б1.О.45	Методы и средства криптографической защиты информации	ОПК-10.1; ОПК-10.2; ОПК-10.3; ОПК-10.4; ОПК-10.5; ОПК-10.6
Б1.О.46	Криптографические протоколы	ОПК-10.7; ОПК-10.8; ОПК-10.9; ОПК-10.10; ОПК-10.11; ОПК-10.20

Б1.О.47	Теоретико-числовые методы в криптографии	ОПК-8.1; ОПК-8.2; ОПК-8.3; ОПК-8.4; ОПК-8.5; ОПК-8.6; ОПК-8.7; ОПК-8.8; ОПК-8.9; ОПК-10.12; ОПК-10.13; ОПК-10.14; ОПК-10.15; ОПК-10.16; ОПК-10.17; ОПК-10.18; ОПК-10.19
Б1.О.48	Основы управленческой деятельности	УК-2.1; УК-2.2; УК-2.4; УК-2.5; УК-3.1; УК-3.2; УК-3.3; УК-3.4; УК-3.5; УК-6.4
Б1.О.49	Организационное и правовое обеспечение информационной безопасности	ОПК-5.3; ОПК-5.5; ОПК-5.6; ОПК-5.7; ОПК-5.8; ОПК-5.9; ОПК-5.10; ОПК-5.11; ОПК-5.12; ОПК-5.13; ОПК-6.1; ОПК-6.2; ОПК-6.3; ОПК-6.4; ОПК-6.5; ОПК-6.6; ОПК-6.7; ОПК-6.8; ОПК-6.9; ОПК-6.10
Б1.О.50	Инсталляция и настройка программного обеспечения	ОПК-2.3; ОПК-2.5; ОПК-2.6; ОПК-2.7; ОПК-2.8; ОПК-2.11; ОПК-2.12; ОПК-2.13; ОПК-2.14; ОПК-4.19; ОПК-12.1; ОПК-12.5; ОПК-12.6; ОПК-12.7; ОПК-15.8; ОПК-16.8; ОПК-16.9; ОПК-16.10
Б1.О.51	Защита информации от утечки по техническим каналам	ОПК-5.14; ОПК-5.15; ОПК-5.16; ОПК-5.17; ОПК-5.18; ОПК-5.19; ОПК-6.1; ОПК-6.2; ОПК-6.3; ОПК-6.4; ОПК-6.5; ОПК-6.6; ОПК-6.7; ОПК-6.8; ОПК-6.9; ОПК-6.10; ОПК-9.1; ОПК-9.2; ОПК-9.3; ОПК-9.4; ОПК-9.13; ОПК-9.14; ОПК-9.15; ОПК-9.16; ОПК-9.17
Б1.О.52	Теория радиотехнических систем	ОПК-4.4; ОПК-4.6; ОПК-4.7; ОПК-4.8; ОПК-4.9; ОПК-4.10; ОПК-4.11; ОПК-4.12; ОПК-4.13; ОПК-4.14; ОПК-4.15; ОПК-4.17; ОПК-4.20; ОПК-4.21; ОПК-4.22; ОПК-9.5; ОПК-9.8; ОПК-10.22; ОПК-10.23; ОПК-10.24; ОПК-16.14; ОПК-16.15; ОПК-16.16
Б1.О.53	Уравнения математической физики	ОПК-3.43; ОПК-3.58; ОПК-4.6
Б1.О.54	Комплексный анализ	ОПК-3.42
Б1.О.55	Основы российской государственности	
Б1.О.56	Дисциплины специализации	ОПК-7.8; ОПК-8.14; ОПК-8.15; ОПК-13.19; ОПК-2.2.1; ОПК-2.2.2; ОПК-2.2.3; ОПК-2.2.4; ОПК-2.2.5; ОПК-2.2.6; ОПК-2.3.1; ОПК-2.3.2; ОПК-2.3.3; ОПК-2.3.4
Б1.О.56.01	Методы алгебраической геометрии в криптографии	ОПК-2.1.3; ОПК-2.1.5; ОПК-2.2.5
Б1.О.56.02	Математические модели и методы в связи	ОПК-2.1.3; ОПК-2.2.4
Б1.О.56.03	Программная реализация криптоалгоритмов	ОПК-8.15; ОПК-2.1.5; ОПК-2.2.6; ОПК-2.3.3

Б1.О.56.04	Современные технологии защиты информации	ОПК-2.2.1; ОПК-2.2.2; ОПК-2.2.3; ОПК-2.3.1
Б1.О.56.05	Современные проблемы информационной безопасности	ОПК-2.1.2; ОПК-2.1.4; ОПК-2.3.2; ОПК-2.3.3; ОПК-2.3.4
Б1.О.56.06	Методы разработки и анализа математических моделей	ОПК-7.8; ОПК-8.14; ОПК-8.15; ОПК-13.19; ОПК-2.1.1; ОПК-2.1.3; ОПК-2.2.6
Б1.В	Часть, формируемая участниками образовательных отношений	УК-3; УК-6; УК-7; ПК-1; ПК-2; ПК-3
Б1.В.01	Элективные дисциплины по физической культуре и спорту (модуль)	УК-7.5; УК-7.6
Б1.В.01.ДВ.01	Дисциплины модуля	УК-7.5; УК-7.6
Б1.В.01.ДВ.01.01	Легкая атлетика	УК-7.5; УК-7.6
Б1.В.01.ДВ.01.02	Волейбол	
Б1.В.01.ДВ.01.03	Бадминтон	
Б1.В.01.ДВ.01.04	Баскетбол	
Б1.В.01.ДВ.01.05	Гандбол	
Б1.В.01.ДВ.01.06	Мини-футбол	
Б1.В.01.ДВ.01.07	Настольный теннис	
Б1.В.01.ДВ.01.08	Лыжные гонки	
Б1.В.01.ДВ.01.09	Плавание	
Б1.В.01.ДВ.01.10	Спортивная борьба	
Б1.В.01.ДВ.01.11	Спортивная аэробика	
Б1.В.02	Методология исследований и испытаний средств защиты информации	ПК-2.1; ПК-2.2; ПК-2.3; ПК-3.1; ПК-3.3; ПК-3.4; ПК-3.5
Б1.В.03	Математические основы защиты информации и информационной безопасности	ПК-1.1; ПК-1.2; ПК-1.3; ПК-2.3; ПК-3.1; ПК-3.3; ПК-3.4
Б1.В.04	Теория кодирования, сжатия и восстановления информации	ПК-1.1; ПК-1.2; ПК-1.3; ПК-2.3; ПК-3.3; ПК-3.4
Б1.В.05	Аудит информационной безопасности компьютерных систем	ПК-1.2; ПК-1.3; ПК-2.2; ПК-3.1; ПК-3.2; ПК-3.3; ПК-3.4; ПК-3.5

Б1.В.06	Разработка приложений на С++	ПК-1.1; ПК-1.2; ПК-1.3; ПК-2.3; ПК-3.4
Б1.В.07	Расследование инцидентов информационной безопасности	ПК-1.4; ПК-2.1; ПК-2.2; ПК-2.3; ПК-2.4; ПК-2.5; ПК-3.1; ПК-3.3
Б1.В.08	Дисциплины военного модуля	
Б1.В.08.01	Военно-специальные дисциплины	
Б1.В.08.01.01	Стрельба и управление огнем	
Б1.В.08.01.02	Боевая работа	
Б1.В.08.01.03	Артиллерийское вооружение	
Б1.В.08.02	Тактические и тактико-специальные дисциплины	
Б1.В.08.02.01	Тактика	
Б1.В.08.02.02	Артиллерийская разведка	
Б1.В.08.02.03	Военная топография и топогеодезическая подготовка	
Б1.В.08.03	Общевоеенные дисциплины	
Б1.В.08.04(К)	Итоговый междисциплинарный экзамен военного модуля	
Б1.В.ДВ.01	Дисциплины по выбору Б1.В.ДВ.1	ПК-1.1; ПК-1.2; ПК-1.3
Б1.В.ДВ.01.01	Языки и системы программирования	ПК-1.1; ПК-1.2; ПК-1.3
Б1.В.ДВ.01.02	Пакеты прикладных программ	ПК-1.1; ПК-1.2; ПК-1.3
Б1.В.ДВ.01.03	Основы конструктивного взаимодействия лиц с ограниченными возможностями здоровья в образовательном процессе	УК-3.6; УК-6.1; УК-6.4
Б1.В.ДВ.01.04	Правовые и организационные основы добровольческой (волонтерской) деятельности	УК-3.4; УК-3.5
Б1.В.ДВ.02	Дисциплины по выбору Б1.В.ДВ.2	ПК-2.3; ПК-3.2
Б1.В.ДВ.02.01	Защита информации и администрирование UNIX-систем	ПК-2.3; ПК-3.2
Б1.В.ДВ.02.02	Обработка и анализ изображений	ПК-1.2; ПК-2.3; ПК-3.3

Б1.В.ДВ.02.03	Психолого-педагогическое сопровождение лиц с ограниченными возможностями здоровья	УК-3.6; УК-6.1; УК-6.4
Б1.В.ДВ.03	Дисциплины по выбору Б1.В.ДВ.3	ПК-2.1; ПК-3.1; ПК-3.4
Б1.В.ДВ.03.01	Безопасность интернет-приложений	ПК-2.1; ПК-3.1; ПК-3.4
Б1.В.ДВ.03.02	Web-технологии	ПК-2.1; ПК-3.1; ПК-3.4
Б1.В.ДВ.04	Дисциплины по выбору Б1.В.ДВ.4	ПК-2.3; ПК-2.4; ПК-3.1
Б1.В.ДВ.04.01	Корпоративные информационные системы	ПК-2.3; ПК-2.4; ПК-3.1
Б1.В.ДВ.04.02	Разработка приложений на C#	ПК-1.1; ПК-1.2; ПК-1.3; ПК-3.4
Б2	Практика	ОПК-2; ОПК-4; ОПК-5; ОПК-6; ОПК-7; ОПК-8; ОПК-9; ОПК-10; ОПК-11; ОПК-12; ОПК-13; ОПК-14; ОПК-15; ОПК-16; ОПК-2.1; ОПК-2.2; ОПК-2.3; ПК-1; ПК-2; ПК-3
Б2.О	Обязательная часть	ОПК-2; ОПК-4; ОПК-5; ОПК-6; ОПК-7; ОПК-8; ОПК-9; ОПК-10; ОПК-11; ОПК-12; ОПК-13; ОПК-14; ОПК-15; ОПК-16; ОПК-2.1; ОПК-2.2; ОПК-2.3; ПК-1; ПК-2; ПК-3
Б2.О.01(У)	Учебная практика (экспериментально-исследовательская)	ОПК-2.1; ОПК-2.2; ОПК-2.3; ОПК-2.4; ОПК-2.5; ОПК-2.6; ОПК-2.7; ОПК-2.8; ОПК-2.9; ОПК-2.10; ОПК-2.11; ОПК-2.12; ОПК-2.13; ОПК-2.14; ОПК-4.18; ОПК-4.19
Б2.О.02(У)	Учебный сбор	
Б2.О.03(Н)	Производственная практика (научно-исследовательская работа)	ОПК-7.4; ОПК-7.5; ОПК-7.11; ОПК-7.13; ОПК-8.10; ОПК-8.11; ОПК-8.15; ОПК-9.15; ОПК-13.5; ОПК-13.6; ОПК-13.12; ОПК-13.13; ОПК-13.14; ОПК-13.15; ОПК-13.16; ОПК-13.17; ОПК-13.19; ОПК-13.21; ОПК-2.1.1; ОПК-2.1.2; ОПК-2.1.4; ОПК-2.1.5; ПК-1.3; ПК-2.1; ПК-2.2; ПК-2.3; ПК-2.5; ПК-3.1; ПК-3.3; ПК-3.5
Б2.О.04(Пд)	Производственная практика (преддипломная)	ОПК-9.15; ОПК-13.5; ОПК-13.6; ОПК-13.7; ОПК-13.12; ОПК-13.13; ОПК-13.17; ОПК-13.18; ОПК-13.19; ОПК-13.20; ОПК-13.21; ОПК-13.23; ОПК-2.1.1; ОПК-2.1.3; ОПК-2.2.5; ОПК-2.3.3; ПК-1.1; ПК-1.2; ПК-1.3; ПК-2.2; ПК-2.3; ПК-3.4; ПК-3.5
Б2.О.05(П)	Войсковая стажировка	

Б2.О.06(П)	Производственная практика (проектно-эксплуатационная)	ОПК-5.4; ОПК-5.9; ОПК-5.12; ОПК-5.17; ОПК-5.19; ОПК-6.6; ОПК-6.10; ОПК-9.4; ОПК-9.9; ОПК-10.9; ОПК-10.20; ОПК-10.25; ОПК-10.27; ОПК-11.10; ОПК-12.5; ОПК-12.7; ОПК-13.2; ОПК-13.5; ОПК-13.6; ОПК-13.17; ОПК-13.18; ОПК-13.19; ОПК-13.21; ОПК-13.23; ОПК-14.5; ОПК-14.14; ОПК-15.6; ОПК-15.7; ОПК-16.6; ОПК-16.7; ОПК-16.8; ОПК-16.9; ОПК-16.10; ОПК-16.16; ОПК-2.1.5; ОПК-2.2.1; ОПК-2.2.5; ОПК-2.2.6; ОПК-2.3.2; ОПК-2.3.3; ОПК-2.3.4; ПК-1.3; ПК-3.4; ПК-3.5
Б2.В	Часть, формируемая участниками образовательных отношений	ПК-1; ПК-2; ПК-3
Б2.В.01(П)	Производственная практика (технологическая)	ПК-1.1; ПК-1.2; ПК-1.3; ПК-2.3; ПК-2.4; ПК-3.1; ПК-3.3; ПК-3.4; ПК-3.5
Б3	Государственная итоговая аттестация	УК-1; УК-2; УК-4; ОПК-2; ОПК-3; ОПК-5; ОПК-6; ОПК-7; ОПК-8; ОПК-9; ОПК-10; ОПК-11; ОПК-12; ОПК-13; ОПК-14; ОПК-15; ОПК-16; ОПК-2.1; ОПК-2.2; ОПК-2.3; ПК-1; ПК-2; ПК-3
Б3.01(Д)	Подготовка к процедуре защиты и защита выпускной квалификационной работы	УК-1; УК-2; УК-4; ОПК-2; ОПК-3; ОПК-5; ОПК-6; ОПК-7; ОПК-8; ОПК-9; ОПК-10; ОПК-11; ОПК-12; ОПК-13; ОПК-14; ОПК-15; ОПК-16; ОПК-2.1; ОПК-2.2; ОПК-2.3; ПК-1; ПК-2; ПК-3
ФТД	Факультативные дисциплины	ОПК-2.1; ОПК-2.2; ОПК-2.3
ФТД.01	Методы повышения скрытности передачи информации в системах связи	ОПК-2.1.1; ОПК-2.2.3; ОПК-2.2.4; ОПК-2.2.5
ФТД.02	Эффективные теоретико-числовые алгоритмы	ОПК-2.1.1; ОПК-2.2.3; ОПК-2.2.4; ОПК-2.3.1

Материально-техническое обеспечение

Материально-техническое обеспечение основной образовательной программы высшего образования – программы бакалавриата/ программы магистратуры/ программы специалитета

10.05.01, Компьютерная безопасность - Математические методы защиты информации

(код, наименование основной образовательной программы – профиль/специализация)

N п/п	Наименование учебных предметов, курсов, дисциплин (модулей), практики, иных видов учебной деятельности, предусмотренных учебным планом образовательной программы	Наименование помещений для проведения всех видов учебной деятельности, предусмотренной учебным планом, в том числе помещения для самостоятельной работы, с указанием перечня основного оборудования, учебно-наглядных пособий и используемого программного обеспечения	Адрес (местоположение) помещений для проведения всех видов учебной деятельности, предусмотренной учебным планом (в случае реализации образовательной программы в сетевой форме дополнительно указывается наименование организации, с которой заключен договор)
1	2	3	4
1	Философия	Учебная аудитория: компьютер преподавателя i5-8400-2,8ГГц, монитор с ЖК 19", мультимедийный проектор, экран.	394018, г. Воронеж, площадь Университетская, д. 1, корп.1а, ауд. 479
		Учебная аудитория: компьютер преподавателя i5-3220-3.3ГГц, монитор с ЖК 17", мультимедийный проектор, экран.	394018, г. Воронеж, площадь Университетская, д. 1, корп.1б, ауд. 505П
		Учебная аудитория: компьютер преподавателя Pentium-G3420-3,2ГГц, монитор с ЖК 17", мультимедийный проектор, экран. Система для видеоконференций Logitech ConferenceCam Group и ноутбук 15.6" FHD Lenovo V155-15API.	394018, г. Воронеж, площадь Университетская, д. 1, корп.1а, ауд. 292
2	История России	Учебная аудитория: компьютер преподавателя Pentium-G3420-3,2ГГц, монитор с ЖК 17", мультимедийный проектор, экран.	394018, г. Воронеж, площадь Университетская, д. 1, корп.1а, ауд. 292

		Система для видеоконференций Logitech ConferenceCam Group и ноутбук 15.6" FHD Lenovo V155-15API.	
		Учебная аудитория: компьютер преподавателя i5-3220-3.3ГГц, монитор с ЖК 17", мультимедийный проектор, экран.	394018, г. Воронеж, площадь Университетская, д. 1, корп.1б, ауд. 505П
3	Иностранный язык	Учебная аудитория: видеомонофоны Philips, Samsung, аудиомонофоны Panasonic, Sony.	394018, г. Воронеж, площадь Университетская, д. 1, корп.1б, ауд. 308П
		Учебная аудитория: видеомонофоны Philips, Samsung, аудиомонофоны Panasonic, Sony.	394018, г. Воронеж, площадь Университетская, д. 1, корп.1б, ауд. 309П
4	Безопасность жизнедеятельности	Учебная аудитория: компьютеры -6 шт., принтер лазерный -2 шт., мультимедийный проектор -3 шт., экран -3 шт.	394018, г. Воронеж, ул. Пушкинская, д. 16, ауд. 106, 110, 111, 112, 114, 115
5	Физическая культура и спорт	Спортивный зал, помещение для хранения и профилактического обслуживания учебного оборудования : гимнастические стенки (8 шт.), гимнастические скамейки (11 шт.), 2 баскетбольных щита, 2 волейбольных сетки, 4 сетки для игры в бадминтон, баскетбольные и волейбольные мячи (40 шт.), обручи, бадминтонные ракетки, воланы, обручи, скакалки (60 шт.), ворота для мини-футбола, гимнастические маты (7 шт.), теннисный стол.	394018, г. Воронеж, площадь Университетская, д. 1, корп.1б, ауд. 300
6	Коммуникативные технологии профессионального общения	Учебная аудитория: компьютер преподавателя Pentium-G3420-3,2ГГц, монитор с ЖК 17", мультимедийный проектор, экран. Система для видеоконференций Logitech ConferenceCam Group и ноутбук 15.6" FHD Lenovo V155-15API.	394018, г. Воронеж, площадь Университетская, д. 1, корп.1а, ауд. 292

7	Современные теории и технологии развития личности	Учебная аудитория: компьютер преподавателя i5-8400-2,8ГГц, монитор с ЖК 19", мультимедийный проектор, экран.	394018, г. Воронеж, площадь Университетская, д. 1, корп.1а, ауд. 479
		Учебная аудитория: компьютер преподавателя i3-3240-3,4ГГц, монитор с ЖК 17", мультимедийный проектор, экран.	394018, г. Воронеж, площадь Университетская, д. 1, корп.1а, ауд. 297
8	Правовые и организационные основы противодействия противоправному поведению	Учебная аудитория: компьютер преподавателя i5-8400-2,8ГГц, монитор с ЖК 19", мультимедийный проектор, экран.	394018, г. Воронеж, площадь Университетская, д. 1, корп.1а, ауд. 479
		Учебная аудитория: компьютер преподавателя i3-3240-3,4ГГц, монитор с ЖК 17", мультимедийный проектор, экран.	394018, г. Воронеж, площадь Университетская, д. 1, корп.1а, ауд. 297
9	Проектный менеджмент	Учебная аудитория: компьютер преподавателя i5-3220-3.3ГГц, монитор с ЖК 17", мультимедийный проектор, экран.	394018, г. Воронеж, площадь Университетская, д. 1, корп.1б, ауд. 505П
10	Экономика и финансовая грамотность	Учебная аудитория: ноутбук HP Pavilion Dv9000-eg, мультимедийный проектор, экран.	394018, г. Воронеж, площадь Университетская, д. 1, корп.1а, ауд. 477
		Учебная аудитория: компьютер преподавателя Pentium-G3420-3,2ГГц, монитор с ЖК 17", мультимедийный проектор, экран. Система для видеоконференций Logitech ConferenceCam Group и ноутбук 15.6" FHD Lenovo V155-15API.	394018, г. Воронеж, площадь Университетская, д. 1, корп.1а, ауд. 292
11	Введение в специальность	Компьютер преподавателя, компьютер учащегося (15 шт.), мультимедиа оборудование (проектор, средства звуковоспроизведения), доска маркерная, специализированная мебель. Программное обеспечение: Windows 10 (лицензионное ПО); IntelliJ IDEA Community Edition (свободное и/или бесплатное ПО); Paskal ABC NET	г. Воронеж, ул. Университетская площадь, д.1, главный учебный корпус, ауд.12

		<p>(свободное и/или бесплатное ПО); Jet Brains PyCharm Community Edition (свободное и/или бесплатное ПО); Anaconda (свободное и/или бесплатное ПО); Maxima (свободное и/или бесплатное ПО); Scilab (свободное и/или бесплатное ПО); LibreOffice (свободное и/или бесплатное ПО); NetBeans IDE (свободное и/или бесплатное ПО); Adobe Reader (свободное и/или бесплатное ПО); Microsoft Visual Studio Community Edition (свободное и/или бесплатное ПО); Notepad ++ (свободное и/или бесплатное ПО); Free Pascal (свободное и/или бесплатное ПО); Anylogic (свободное и/или бесплатное ПО); Справочно-правовая система Гарант (лицензионное ПО); Mozilla Firefox (свободное и/или бесплатное ПО); 1С:Предприятие 8.3 (лицензионное ПО); Matlab (лицензионное ПО); 7-zip (свободное и/или бесплатное ПО).</p>	
		<p>Компьютер преподавателя, компьютер учащегося (13 шт.), мультимедиа оборудование (проектор, средства звуковоспроизведения), специализированная мебель.</p> <p>Программное обеспечение: Windows 10 (лицензионное ПО); IntelliJ IDEA Community Edition (свободное и/или бесплатное ПО); Paskal ABC NET (свободное и/или бесплатное ПО); Jet Brains PyCharm Community Edition (свободное и/или бесплатное ПО); Anaconda (свободное и/или бесплатное ПО); Maxima (свободное и/или бесплатное ПО); Scilab (свободное и/или бесплатное ПО); LibreOffice (свободное и/или бесплатное ПО); NetBeans IDE (свободное и/или бесплатное ПО); Adobe Reader (свободное и/или бесплатное ПО); Microsoft Visual Studio Community Edition (свободное и/или бесплатное ПО); Notepad ++ (свободное и/или бесплатное ПО); Free Pascal (свободное</p>	<p>г. Воронеж, ул. Университетская площадь, д.1, главный учебный корпус, ауд.20</p>

		<p>и/или бесплатное ПО); Anylogic (свободное и/или бесплатное ПО); WireShark (свободное и/или бесплатное ПО); Справочно-правовая система Гарант (лицензионное ПО); Mozilla Firefox (свободное и/или бесплатное ПО); Matlab (лицензионное ПО); 7-zip (свободное и/или бесплатное ПО).</p>	
		<p>Компьютер преподавателя, компьютер учащегося (15 шт.), мультимедиа оборудование (проектор, средства звуковоспроизведения), доска маркерная, специализированная мебель. Программное обеспечение: Windows 10 (лицензионное ПО); IntelliJ IDEA Community Edition (свободное и/или бесплатное ПО); Paskal ABC NET (свободное и/или бесплатное ПО); Jet Brains PyCharm Community Edition (свободное и/или бесплатное ПО); Anaconda (свободное и/или бесплатное ПО); Maxima (свободное и/или бесплатное ПО); Scilab (свободное и/или бесплатное ПО); LibreOffice (свободное и/или бесплатное ПО); NetBeans IDE (свободное и/или бесплатное ПО); Adobe Reader (свободное и/или бесплатное ПО); Microsoft Visual Studio Community Edition (свободное и/или бесплатное ПО); Notepad ++ (свободное и/или бесплатное ПО); Free Pascal (свободное и/или бесплатное ПО); Anylogic (свободное и/или бесплатное ПО); WireShark (свободное и/или бесплатное ПО); Справочно-правовая система Гарант (лицензионное ПО); Mozilla Firefox (свободное и/или бесплатное ПО); Matlab (лицензионное ПО); 7-zip (свободное и/или бесплатное ПО)</p>	<p>г. Воронеж, ул. Университетская площадь, д.1, главный учебный корпус, ауд.214</p>
		<p>Компьютер преподавателя, компьютер учащегося (14 шт.), мультимедиа оборудование (проектор, средства звуковоспроизведения), доска маркерная, специализированная мебель.</p>	<p>г. Воронеж, ул. Университетская площадь, д.1, главный учебный корпус, ауд.216</p>

		<p>Программное обеспечение: Windows 10 (лицензионное ПО); IntelliJ IDEA Community Edition (свободное и/или бесплатное ПО); Paskal ABC NET (свободное и/или бесплатное ПО); Jet Brains PyCharm Community Edition (свободное и/или бесплатное ПО); Anaconda (свободное и/или бесплатное ПО); Maxima (свободное и/или бесплатное ПО); Scilab (свободное и/или бесплатное ПО); LibreOffice (свободное и/или бесплатное ПО); NetBeans IDE (свободное и/или бесплатное ПО); Adobe Reader (свободное и/или бесплатное ПО); Microsoft Visual Studio Community Edition (свободное и/или бесплатное ПО); Notepad ++ (свободное и/или бесплатное ПО); Free Pascal (свободное и/или бесплатное ПО); Anylogic (свободное и/или бесплатное ПО); WireShark (свободное и/или бесплатное ПО); Справочно-правовая система Гарант (лицензионное ПО); Mozilla Firefox (свободное и/или бесплатное ПО); Matlab (лицензионное ПО); 7-zip (свободное и/или бесплатное ПО)</p>	
		<p>Компьютер преподавателя, мультимедиа оборудование (проектор, средства звуковоспроизведения, микрофон), маркерные панели, специализированная мебель.</p> <p>Программное обеспечение: Windows 10 (лицензионное ПО); LibreOffice (свободное и/или бесплатное ПО); Adobe Reader (свободное и/или бесплатное ПО); Notepad ++ (свободное и/или бесплатное ПО); 7-zip (свободное и/или бесплатное ПО); Mozilla Firefox (свободное и/или бесплатное ПО)</p>	<p>г. Воронеж, ул. Университетская площадь, д.1, главный учебный корпус, ауд.226</p>
12	Русский язык и культура речи	<p>Учебная аудитория: ноутбук HP Pavilion Dv9000-er, мультимедийный проектор, экран.</p>	<p>394018, г. Воронеж, площадь Университетская, д. 1, корп.1а, ауд. 477</p>

13	Механика и оптика	<p>Учебная аудитория: компьютер преподавателя i3-3240-3,4ГГц, монитор с ЖК 22", мультимедийный проектор, экран. Система Интернет-видеоконференцсвязи (корп. 1а ауд. 380) Состав системы Интернет-видеоконференцсвязи: ВКС LifeSize Team220 Camera 200 Dual, аудиосистема Defender Mercury 34 SPK-705, интерактивная доска со встроенным проектором "SmartBoard 480iv V25"</p> <p>Лабораторное оборудование по теоретической механике и оптике: машина Атвуда, маятник Максвелла, универсальный маятник, маятник Обербека, крутильный маятник, наклонный маятник, прибор для исследования столкновения шаров, определение скорости полета пули с помощью крутильно-баллистического маятника, изучение законов вращательного движения тел, исследование сложных колебаний, установка для измерения модуля упругости проволоки.</p>	394018, г. Воронеж, площадь Университетская, д. 1, корп.1а, ауд. 380
		<p>Учебная аудитория: персональные компьютеры на базе i3-2320-3,3ГГц, мониторы ЖК 22" (7 шт.), мультимедийный проектор, экран. Лабораторное оборудование физической лаборатории с комплектом оборудования по квантовой физике: Установка для изучения космических лучей (ФПК-01); установка для определения резонансного потенциала методом Франка и Герца (ФПК-02); установка для определения длины свободного пробега частиц</p>	394018, г. Воронеж, площадь Университетская, д. 1, корп.1б, ауд. 403

		<p>в воздухе (ФПК-03); установка для изучения энергетического спектра электронов (ФПК-05); установка для изучения р-п перехода (ФПК-06); установка для изучения температурной зависимости электропроводности металлов и полупроводников (ФПК-07); установка для изучения эффекта Холла в полупроводниках (ФПК-08); установка для изучения спектра атома водорода (ФПК-09); установка для изучения внешнего фотоэффекта (ФПК-10); установка для изучения абсолютно черного тела (ФПК-11); установка для изучения работы сцинтилляционного счетчика (ФПК-12); установка для изучения и анализа свойств материалов с помощью сцинтилляционного счетчика (ФПК-13).</p>	
		<p>Лабораторное оборудование физики:</p> <ol style="list-style-type: none"> 1. Лабораторная установка для изучения плотности твёрдых тел 2. Баллистический маятник 3. Диск Максвелла 4. Лабораторная установка для определения моментов инерции твёрдых тел 5. Маятник Обербека 6. Лабораторная установка для изучения модуля упругости 7. Лабораторная установка для изучения модуля сдвига 8. Лабораторный гироскоп 9. Лабораторная установка для изучения свойств физического маятника 	<p>394018, г. Воронеж, площадь Университетская, д. 1, корп.1, ауд. 145</p>

		<p>10. Лабораторная установка для изучения крутильных колебаний Лаб. 427.</p> <ol style="list-style-type: none">1. Лабораторная установка для определения фокусного расстояния сложного объектива с помощью оптической скамьи ОСК-22. Лабораторная установка для исследования дисперсии стеклянной призмы3. Спектральный прибор УМ-2.4. Лабораторная установка для определения красной границы фотоэффекта5. Лабораторная установка для исследования спектров поглощения растворов6. Лабораторная установка для измерения показателей преломления жидкостей с помощью рефрактометра7. Лабораторная установка для получения и анализа поляризованного света8. Лабораторная установка для изучения тонкой структуры зелёной линии ртути с помощью интерферометра Фабри-Перо9. Лабораторная установка для изучения явления интерференции с помощью бипризмы Френеля10. Лабораторная установка для определения длины световой волны с помощью колец Ньютона11. Лабораторная установка для изучения дифракции Френеля на круглом отверстии12. Лабораторная установка для изучения дифракции Фраунгофера на щели и тонкой нити13. Лабораторная установка для изучения дифракция лазерного излучения на различных преградах	
--	--	--	--

		14. Лабораторная установка для изучения дифракции Фраунгофера на отверстиях различной формы и решётках	
14	Электричество и магнетизм	Учебная аудитория: компьютер преподавателя i5-3220-3.3ГГц, монитор с ЖК 17", мультимедийный проектор, экран.	394018, г. Воронеж, площадь Университетская, д. 1, корп.1б, ауд. 505П
		Лабораторное оборудование по электротехники и электроники: лабораторные стенды: полупроводниковые диоды, фотодиод, биполярный транзистор, полевой транзистор, операционный усилитель, многокаскадовый RC-усилитель, амплитудный модулятор и демодулятор, LC-генератор с индуктивной обратной связью, кварцевый генератор, RC-генератор с фазосдвигающей цепью, мультивибратор, триггер на биполярном транзисторе, основные схемы выпрямителей, универсальные логические элементы ТТЛ, регистр сдвига, счетчик	394018, г. Воронеж, площадь Университетская, д. 1, корп.1б, ауд. 420
		Лабораторное оборудование физики (электричества и магнетизма): 1. Лабораторная установка для определения удельного заряда электрона в вакуумном диоде 2. Лабораторная установка для определения удельного заряда электрона методом магнетрона 3. Электронный осциллограф 4. Лабораторная установка для изучения электростатического поля 5. Лабораторная установка для исследования процесса заряда и разряда конденсатора 6. Лабораторная установка для изучения сегнетоэлектриков	394018, г. Воронеж, площадь Университетская, д. 1, корп.1, ауд. 103

		<p>7. Лабораторная установка для определения температурной зависимости сопротивления металлов</p> <p>8. Лабораторная установка для определения горизонтальной составляющей магнитного поля Земли при помощи постоянного магнита</p> <p>9. Лабораторная установка для определения горизонтальной составляющей магнитного поля Земли при помощи тангенс гальванометра</p> <p>10. Лабораторная установка для исследования петли гистерезиса ферромагнетиков</p> <p>11. Лабораторная установка для определения электродинамической постоянной</p> <p>12. Лабораторная установка для изучения законов переменного тока</p> <p>13. Лабораторная установка для изучения свойств полупроводниковых выпрямителей</p>	
15	Термодинамика	Учебная аудитория: компьютер преподавателя i5-8400-2,8ГГц, монитор с ЖК 19", мультимедийный проектор, экран.	394018, г. Воронеж, площадь Университетская, д. 1, корп.1а, ауд. 479
16	Квантовая теория	Учебная аудитория: компьютер преподавателя i5-3220-3.3ГГц, монитор с ЖК 17", мультимедийный проектор, экран.	394018, г. Воронеж, площадь Университетская, д. 1, корп.1б, ауд. 505П
		Учебная аудитория: ноутбук HP Pavilion Dv9000-eg, мультимедийный проектор, экран.	394018, г. Воронеж, площадь Университетская, д. 1, корп.1б, ауд. 305П
		Учебная аудитория: ноутбук HP Pavilion Dv9000-eg, мультимедийный проектор, экран.	394018, г. Воронеж, площадь Университетская, д. 1, корп.1б, ауд. 307П
17	Электроника и схемотехника	Учебная аудитория: компьютер преподавателя i5-8400-2,8ГГц, монитор с ЖК 19", мультимедийный проектор, экран.	394018, г. Воронеж, площадь Университетская, д. 1, корп.1а, ауд. 479

		Лабораторное оборудование по электротехники и электроники: лабораторные стенды: полупроводниковые диоды, фотодиод, биполярный транзистор, полевой транзистор, операционный усилитель, многокаскадовый RC-усилитель, амплитудный модулятор и демодулятор, LC-генератор с индуктивной обратной связью, кварцевый генератор, RC-генератор с фазосдвигающей цепью, мультивибратор, триггер на биполярном транзисторе, основные схемы выпрямителей, универсальные логические элементы ТТЛ, регистр сдвига, счетчик	394018, г. Воронеж, площадь Университетская, д. 1, корп.1б, ауд. 420
18	Математический анализ	Учебная аудитория: компьютер преподавателя i5-8400-2,8ГГц, монитор с ЖК 19", мультимедийный проектор, экран.	г. Воронеж, ул. Университетская площадь, д.1, учебный корпус1а, ауд. № 479.
		Компьютер преподавателя, мультимедиа оборудование (проектор, средства звуковоспроизведения, микрофон), маркерные панели, специализированная мебель. Программное обеспечение: Windows 10 (лицензионное ПО); LibreOffice (свободное и/или бесплатное ПО); Adobe Reader (свободное и/или бесплатное ПО); Notepad ++ (свободное и/или бесплатное ПО); 7-zip (свободное и/или бесплатное ПО); Mozilla Firefox (свободное и/или бесплатное ПО)	г. Воронеж, ул. Университетская площадь, д.1, учебный корпус 1, ауд. № 226.
		Компьютер в составе: процессор Intel(R) Core(TM) i5, 8Гб, HDD 500Гб; монитор: LG Flatron L194WT-BF. Мультимедиапроектор Acer. Экран APOLLO-T STM-1102. Акустическая система. Доска меловая.	г. Воронеж, ул. Университетская площадь, д.1, главный учебный корпус, ауд.433

19	Геометрия	Учебная аудитория: компьютер преподавателя i5-8400-2,8ГГц, монитор с ЖК 19", мультимедийный проектор, экран.	г. Воронеж, ул. Университетская площадь, д.1, учебный корпус1а, ауд. № 479.
		Компьютер преподавателя, мультимедиа оборудование (проектор, средства звуковоспроизведения, микрофон), маркерные панели, специализированная мебель. Программное обеспечение: Windows 10 (лицензионное ПО); LibreOffice (свободное и/или бесплатное ПО); Adobe Reader (свободное и/или бесплатное ПО); Notepad ++ (свободное и/или бесплатное ПО); 7-zip (свободное и/или бесплатное ПО); Mozilla Firefox (свободное и/или бесплатное ПО)	г. Воронеж, ул. Университетская площадь, д.1, учебный корпус 1, ауд. № 226.
		Компьютер преподавателя, мультимедиа оборудование (проектор, средства звуковоспроизведения), доска меловая, специализированная мебель. Программное обеспечение: Windows 10 (лицензионное ПО); LibreOffice (свободное и/или бесплатное ПО); Adobe Reader (свободное и/или бесплатное ПО); Notepad ++ (свободное и/или бесплатное ПО); 7-zip (свободное и/или бесплатное ПО); Mozilla Firefox (свободное и/или бесплатное ПО)	г. Воронеж, ул. Университетская площадь, д.1, главный учебный корпус, ауд.433
20	Теория вероятностей и математическая статистика	Компьютер преподавателя, компьютер учащегося (15 шт.), мультимедиа оборудование (проектор, средства звуковоспроизведения), доска маркерная, специализированная мебель. Программное обеспечение: Windows 10 (лицензионное ПО); IntelliJ IDEA Community Edition (свободное и/или бесплатное ПО); Paskal ABC NET (свободное и/или бесплатное ПО); Jet Brains	г. Воронеж, ул. Университетская площадь, д.1, главный учебный корпус, ауд.12

		<p>PyCharm Community Edition (свободное и/или бесплатное ПО); Anaconda (свободное и/или бесплатное ПО); Maxima (свободное и/или бесплатное ПО); Scilab (свободное и/или бесплатное ПО); LibreOffice (свободное и/или бесплатное ПО); NetBeans IDE (свободное и/или бесплатное ПО); Adobe Reader (свободное и/или бесплатное ПО); Microsoft Visual Studio Community Edition (свободное и/или бесплатное ПО); Notepad ++ (свободное и/или бесплатное ПО); Free Pascal (свободное и/или бесплатное ПО); Anylogic (свободное и/или бесплатное ПО); Справочно-правовая система Гарант (лицензионное ПО); Mozilla Firefox (свободное и/или бесплатное ПО); 1С:Предприятие 8.3 (лицензионное ПО); Matlab (лицензионное ПО); 7-zip (свободное и/или бесплатное ПО).</p>	
		<p>Компьютер преподавателя, мультимедиа оборудование (проектор, средства звуковоспроизведения, микрофон), маркерные панели, специализированная мебель. Программное обеспечение: Windows 10 (лицензионное ПО); LibreOffice (свободное и/или бесплатное ПО); Adobe Reader (свободное и/или бесплатное ПО); Notepad ++ (свободное и/или бесплатное ПО); 7-zip (свободное и/или бесплатное ПО); Mozilla Firefox (свободное и/или бесплатное ПО)</p>	<p>г. Воронеж, ул. Университетская площадь, д.1, главный учебный корпус, ауд.226</p>
		<p>Компьютер преподавателя; компьютер учащегося (22 шт.), мультимедиа оборудование (проектор, средства звуковоспроизведения); доска магнитно-маркерная на стенде, 2-сторонняя, специализированная мебель.</p>	<p>г. Воронеж, ул. Университетская площадь, д.1, главный учебный корпус, ауд.10</p>

		<p>Программное обеспечение: Windows 10 (лицензионное ПО); IntelliJ IDEA Community Edition (свободное и/или бесплатное ПО); Paskal ABC NET (свободное и/или бесплатное ПО); Jet Brains PyCharm Community Edition (свободное и/или бесплатное ПО); Anaconda (свободное и/или бесплатное ПО); Maxima (свободное и/или бесплатное ПО); Scilab (свободное и/или бесплатное ПО); LibreOffice (свободное и/или бесплатное ПО); NetBeans IDE (свободное и/или бесплатное ПО); Adobe Reader (свободное и/или бесплатное ПО); Microsoft Visual Studio Community Edition (свободное и/или бесплатное ПО); Notepad ++ (свободное и/или бесплатное ПО); Free Pascal (свободное и/или бесплатное ПО); Anylogic (свободное и/или бесплатное ПО); Справочно-правовая система Гарант (лицензионное ПО); Mozilla Firefox (свободное и/или бесплатное ПО); 7-zip (свободное и/или бесплатное ПО)</p>	
		<p>Компьютер преподавателя, компьютер учащегося (19 шт.), мультимедиа оборудование (проектор, средства звуковоспроизведения), доска магнитно-маркерная на стенде, 2-сторонняя, специализированная мебель.</p> <p>Программное обеспечение: IntelliJ IDEA Community Edition (свободное и/или бесплатное ПО); Paskal ABC NET (свободное и/или бесплатное ПО); Jet Brains PyCharm Community Edition (свободное и/или бесплатное ПО); Anaconda (свободное и/или бесплатное ПО); Maxima (свободное и/или бесплатное ПО); Scilab (свободное и/или бесплатное ПО); LibreOffice (свободное и/или бесплатное ПО); NetBeans IDE (свободное и/или бесплатное ПО); Adobe Reader (свободное и/или бесплатное ПО); Microsoft Visual Studio</p>	<p>г. Воронеж, ул. Университетская площадь, д.1, главный учебный корпус, ауд.11</p>

		Community Edition (свободное и/или бесплатное ПО); Notepad ++ (свободное и/или бесплатное ПО); Free Pascal (свободное и/или бесплатное ПО); Anylogic (свободное и/или бесплатное ПО); Справочно-правовая система Гарант (лицензионное ПО); Mozilla Firefox (свободное и/или бесплатное ПО); 7-zip (свободное и/или бесплатное ПО)	
21	Алгебра	Учебная аудитория: компьютер преподавателя i5-8400-2,8ГГц, монитор с ЖК 19", мультимедийный проектор, экран.	г. Воронеж, ул. Университетская площадь, д.1, учебный корпус1а, ауд. № 479.
		Компьютер преподавателя, мультимедиа оборудование (проектор, средства звуковоспроизведения, микрофон), маркерные панели, специализированная мебель. Программное обеспечение: Windows 10 (лицензионное ПО); LibreOffice (свободное и/или бесплатное ПО); Adobe Reader (свободное и/или бесплатное ПО); Notepad ++ (свободное и/или бесплатное ПО); 7-zip (свободное и/или бесплатное ПО); Mozilla Firefox (свободное и/или бесплатное ПО)	г. Воронеж, ул. Университетская площадь, д.1, учебный корпус 1, ауд. № 226.
		Компьютер в составе: процессор Intel(R) Core(TM) i5, 8Гб, HDD 500Гб; монитор: LG Flatron L194WT-BF. Мультимедиапроектор Acer. Экран APOLLO-T STM-1102. Акустическая система. Доска меловая.	г. Воронеж, ул. Университетская площадь, д.1, главный учебный корпус, ауд.433
22	Аппаратные средства вычислительной техники	Компьютер преподавателя, компьютер учащегося (15 шт.), мультимедиа оборудование (проектор, средства звуковоспроизведения), доска маркерная, специализированная мебель. Программное обеспечение: Windows 10 (лицензионное ПО); Intellij IDEA Community Edition (свободное и/или бесплатное ПО); Paskal ABC NET	г. Воронеж, ул. Университетская площадь, д.1, главный учебный корпус, ауд.12

		<p>(свободное и/или бесплатное ПО); Jet Brains PyCharm Community Edition (свободное и/или бесплатное ПО); Anaconda (свободное и/или бесплатное ПО); Maxima (свободное и/или бесплатное ПО); Scilab (свободное и/или бесплатное ПО); LibreOffice (свободное и/или бесплатное ПО); NetBeans IDE (свободное и/или бесплатное ПО); Adobe Reader (свободное и/или бесплатное ПО); Microsoft Visual Studio Community Edition (свободное и/или бесплатное ПО); Notepad ++ (свободное и/или бесплатное ПО); Free Pascal (свободное и/или бесплатное ПО); Anylogic (свободное и/или бесплатное ПО); Справочно-правовая система Гарант (лицензионное ПО); Mozilla Firefox (свободное и/или бесплатное ПО); 1С:Предприятие 8.3 (лицензионное ПО); Matlab (лицензионное ПО); 7-zip (свободное и/или бесплатное ПО)</p>	
		<p>Компьютер преподавателя, компьютер учащегося (13 шт.), мультимедиа оборудование (проектор, средства звуковоспроизведения), специализированная мебель.</p> <p>Программное обеспечение: Windows 10 (лицензионное ПО); IntelliJ IDEA Community Edition (свободное и/или бесплатное ПО); Paskal ABC NET (свободное и/или бесплатное ПО); Jet Brains PyCharm Community Edition (свободное и/или бесплатное ПО); Anaconda (свободное и/или бесплатное ПО); Maxima (свободное и/или бесплатное ПО); Scilab (свободное и/или бесплатное ПО); LibreOffice (свободное и/или бесплатное ПО); NetBeans IDE (свободное и/или бесплатное ПО); Adobe Reader (свободное и/или бесплатное ПО); Microsoft Visual Studio Community Edition (свободное и/или бесплатное ПО); Notepad ++ (свободное и/или бесплатное ПО); Free Pascal (свободное</p>	<p>г. Воронеж, ул. Университетская площадь, д.1, главный учебный корпус, ауд.20</p>

		и/или бесплатное ПО); Anylogic (свободное и/или бесплатное ПО); WireShark (свободное и/или бесплатное ПО); Справочно-правовая система Гарант (лицензионное ПО); Mozilla Firefox (свободное и/или бесплатное ПО); Matlab (лицензионное ПО); 7-zip (свободное и/или бесплатное ПО)	
		Компьютер преподавателя, компьютер учащегося (15 шт.), мультимедиа оборудование (проектор, средства звуковоспроизведения), доска маркерная, специализированная мебель. Программное обеспечение: Windows 10 (лицензионное ПО); IntelliJ IDEA Community Edition (свободное и/или бесплатное ПО); Paskal ABC NET (свободное и/или бесплатное ПО); Jet Brains PyCharm Community Edition (свободное и/или бесплатное ПО); Anaconda (свободное и/или бесплатное ПО); Maxima (свободное и/или бесплатное ПО); Scilab (свободное и/или бесплатное ПО); LibreOffice (свободное и/или бесплатное ПО); NetBeans IDE (свободное и/или бесплатное ПО); Adobe Reader (свободное и/или бесплатное ПО); Microsoft Visual Studio Community Edition (свободное и/или бесплатное ПО); Notepad ++ (свободное и/или бесплатное ПО); Free Pascal (свободное и/или бесплатное ПО); Anylogic (свободное и/или бесплатное ПО); WireShark (свободное и/или бесплатное ПО); Справочно-правовая система Гарант (лицензионное ПО); Mozilla Firefox (свободное и/или бесплатное ПО); Matlab (лицензионное ПО); 7-zip (свободное и/или бесплатное ПО)	г. Воронеж, ул. Университетская площадь, д.1, главный учебный корпус, ауд.214
		Компьютер преподавателя, компьютер учащегося (14 шт.), мультимедиа оборудование (проектор, средства звуковоспроизведения), доска маркерная, специализированная мебель.	г. Воронеж, ул. Университетская площадь, д.1, главный учебный корпус, ауд.216

		<p>Программное обеспечение: Windows 10 (лицензионное ПО); IntelliJ IDEA Community Edition (свободное и/или бесплатное ПО); Paskal ABC NET (свободное и/или бесплатное ПО); Jet Brains PyCharm Community Edition (свободное и/или бесплатное ПО); Anaconda (свободное и/или бесплатное ПО); Maxima (свободное и/или бесплатное ПО); Scilab (свободное и/или бесплатное ПО); LibreOffice (свободное и/или бесплатное ПО); NetBeans IDE (свободное и/или бесплатное ПО); Adobe Reader (свободное и/или бесплатное ПО); Microsoft Visual Studio Community Edition (свободное и/или бесплатное ПО); Notepad ++ (свободное и/или бесплатное ПО); Free Pascal (свободное и/или бесплатное ПО); Anylogic (свободное и/или бесплатное ПО); WireShark (свободное и/или бесплатное ПО); Справочно-правовая система Гарант (лицензионное ПО); Mozilla Firefox (свободное и/или бесплатное ПО); Matlab (лицензионное ПО); 7-zip (свободное и/или бесплатное ПО)</p>	
		<p>Компьютер преподавателя, мультимедиа оборудование (проектор, средства звуковоспроизведения, микрофон), маркерные панели, специализированная мебель.</p> <p>Программное обеспечение: Windows 10 (лицензионное ПО); LibreOffice (свободное и/или бесплатное ПО); Adobe Reader (свободное и/или бесплатное ПО); Notepad ++ (свободное и/или бесплатное ПО); 7-zip (свободное и/или бесплатное ПО); Mozilla Firefox (свободное и/или бесплатное ПО)</p>	<p>г. Воронеж, ул. Университетская площадь, д.1, главный учебный корпус, ауд.226</p>
23	Линейная алгебра	<p>Учебная аудитория: компьютер преподавателя i5-8400-2,8ГГц, монитор с ЖК 19", мультимедийный проектор, экран.</p>	<p>г. Воронеж, ул. Университетская площадь, д.1, учебный корпус1а, ауд. № 479.</p>

		<p>Компьютер преподавателя, мультимедиа оборудование (проектор, средства звуковоспроизведения, микрофон), маркерные панели, специализированная мебель.</p> <p>Программное обеспечение: Windows 10 (лицензионное ПО); LibreOffice (свободное и/или бесплатное ПО); Adobe Reader (свободное и/или бесплатное ПО); Notepad ++ (свободное и/или бесплатное ПО); 7-zip (свободное и/или бесплатное ПО); Mozilla Firefox (свободное и/или бесплатное ПО)</p>	г. Воронеж, ул. Университетская площадь, д.1, учебный корпус 1, ауд. № 226.
		<p>Компьютер преподавателя, мультимедиа оборудование (проектор, средства звуковоспроизведения), доска меловая, специализированная мебель.</p> <p>Программное обеспечение: Windows 10 (лицензионное ПО); LibreOffice (свободное и/или бесплатное ПО); Adobe Reader (свободное и/или бесплатное ПО); Notepad ++ (свободное и/или бесплатное ПО); 7-zip (свободное и/или бесплатное ПО); Mozilla Firefox (свободное и/или бесплатное ПО)</p>	г. Воронеж, ул. Университетская площадь, д.1, главный учебный корпус, ауд.433
24	Математическая логика и теория алгоритмов	<p>Учебная аудитория: компьютер преподавателя i5-8400-2,8ГГц, монитор с ЖК 19", мультимедийный проектор, экран.</p>	г. Воронеж, ул. Университетская площадь, д.1, учебный корпус1а, ауд. № 479.
		<p>Компьютер преподавателя, мультимедиа оборудование (проектор, средства звуковоспроизведения, микрофон), маркерные панели, специализированная мебель.</p> <p>Программное обеспечение: Windows 10 (лицензионное ПО); LibreOffice (свободное и/или бесплатное ПО); Adobe Reader (свободное и/или бесплатное ПО); Notepad ++ (свободное и/или бесплатное ПО); 7-zip (свободное и/или бесплатное ПО)</p>	г. Воронеж, ул. Университетская площадь, д.1, учебный корпус 1, ауд. № 226.

		ПО); Mozilla Firefox (свободное и/или бесплатное ПО)	
		Компьютер преподавателя, мультимедиа оборудование (проектор, средства звуковоспроизведения), доска меловая, специализированная мебель. Программное обеспечение: Windows 10 (лицензионное ПО); LibreOffice (свободное и/или бесплатное ПО); Adobe Reader (свободное и/или бесплатное ПО); Notepad ++ (свободное и/или бесплатное ПО); 7-zip (свободное и/или бесплатное ПО); Mozilla Firefox (свободное и/или бесплатное ПО)	г. Воронеж, ул. Университетская площадь, д.1, главный учебный корпус, ауд.433
25	Дискретная математика	Учебная аудитория: компьютер преподавателя i5-8400-2,8ГГц, монитор с ЖК 19", мультимедийный проектор, экран.	г. Воронеж, ул. Университетская площадь, д.1, учебный корпус1а, ауд. № 479.
		Компьютер преподавателя, мультимедиа оборудование (проектор, средства звуковоспроизведения, микрофон), маркерные панели, специализированная мебель. Программное обеспечение: Windows 10 (лицензионное ПО); LibreOffice (свободное и/или бесплатное ПО); Adobe Reader (свободное и/или бесплатное ПО); Notepad ++ (свободное и/или бесплатное ПО); 7-zip (свободное и/или бесплатное ПО); Mozilla Firefox (свободное и/или бесплатное ПО)	г. Воронеж, ул. Университетская площадь, д.1, учебный корпус 1, ауд. № 226.
		Компьютер преподавателя, мультимедиа оборудование (проектор, средства звуковоспроизведения), доска меловая, специализированная мебель. Программное обеспечение: Windows 10 (лицензионное ПО); LibreOffice (свободное и/или	г. Воронеж, ул. Университетская площадь, д.1, главный учебный корпус, ауд.433

		бесплатное ПО); Adobe Reader (свободное и/или бесплатное ПО); Notepad ++ (свободное и/или бесплатное ПО); 7-zip (свободное и/или бесплатное ПО); Mozilla Firefox (свободное и/или бесплатное ПО)	
26	Дифференциальные уравнения	Компьютер преподавателя, мультимедиа оборудование (проектор, средства звуковоспроизведения), доска меловая, специализированная мебель. Программное обеспечение: Windows 10 (лицензионное ПО); LibreOffice (свободное и/или бесплатное ПО); Adobe Reader (свободное и/или бесплатное ПО); Notepad ++ (свободное и/или бесплатное ПО); 7-zip (свободное и/или бесплатное ПО); Mozilla Firefox (свободное и/или бесплатное ПО)	г. Воронеж, ул. Университетская площадь, д.1, главный учебный корпус, ауд.433
		Компьютер преподавателя, мультимедиа оборудование (проектор, средства звуковоспроизведения, микрофон), маркерные панели, специализированная мебель. Программное обеспечение: Windows 10 (лицензионное ПО); LibreOffice (свободное и/или бесплатное ПО); Adobe Reader (свободное и/или бесплатное ПО); Notepad ++ (свободное и/или бесплатное ПО); 7-zip (свободное и/или бесплатное ПО); Mozilla Firefox (свободное и/или бесплатное ПО)	г. Воронеж, ул. Университетская площадь, д.1, учебный корпус 1, ауд. № 226.
27	Методы вычислений	Компьютер преподавателя, мультимедиа оборудование (проектор, средства звуковоспроизведения), доска меловая, специализированная мебель. Программное обеспечение: Windows 10 (лицензионное ПО); LibreOffice (свободное и/или бес-	г. Воронеж, ул. Университетская площадь, д.1, главный учебный корпус, ауд.433

		<p>платное ПО); Adobe Reader (свободное и/или бесплатное ПО); Notepad ++ (свободное и/или бесплатное ПО); 7-zip (свободное и/или бесплатное ПО); Mozilla Firefox (свободное и/или бесплатное ПО)</p>	
		<p>Компьютер преподавателя, мультимедиа оборудование (проектор, средства звуковоспроизведения, микрофон), маркерные панели, специализированная мебель. Программное обеспечение: Windows 10 (лицензионное ПО); LibreOffice (свободное и/или бесплатное ПО); Adobe Reader (свободное и/или бесплатное ПО); Notepad ++ (свободное и/или бесплатное ПО); 7-zip (свободное и/или бесплатное ПО); Mozilla Firefox (свободное и/или бесплатное ПО)</p>	<p>г. Воронеж, ул. Университетская площадь, д.1, учебный корпус 1, ауд. № 226.</p>
28	Методы оптимизации	<p>Компьютер преподавателя, компьютер учащегося (15 шт.), мультимедиа оборудование (проектор, средства звуковоспроизведения), доска маркерная, специализированная мебель. Программное обеспечение: Windows 10 (лицензионное ПО); IntelliJ IDEA Community Edition (свободное и/или бесплатное ПО); Paskal ABC NET (свободное и/или бесплатное ПО); Jet Brains PyCharm Community Edition (свободное и/или бесплатное ПО); Anaconda (свободное и/или бесплатное ПО); Maxima (свободное и/или бесплатное ПО); Scilab (свободное и/или бесплатное ПО); LibreOffice (свободное и/или бесплатное ПО); NetBeans IDE (свободное и/или бесплатное ПО); Adobe Reader (свободное и/или бесплатное ПО); Microsoft Visual Studio Community Edition (свободное и/или бесплатное ПО); Notepad ++ (свободное и/или бесплатное ПО); Free Pascal (свободное</p>	<p>г. Воронеж, ул. Университетская площадь, д.1, главный учебный корпус, ауд.214</p>

		и/или бесплатное ПО); Anylogic (свободное и/или бесплатное ПО); WireShark (свободное и/или бесплатное ПО); Справочно-правовая система Гарант (лицензионное ПО); Mozilla Firefox (свободное и/или бесплатное ПО); Matlab (лицензионное ПО); 7-zip (свободное и/или бесплатное ПО)	
		Компьютер преподавателя, мультимедиа оборудование (проектор, средства звуковоспроизведения, микрофон), маркерные панели, специализированная мебель. Программное обеспечение: Windows 10 (лицензионное ПО); LibreOffice (свободное и/или бесплатное ПО); Adobe Reader (свободное и/или бесплатное ПО); Notepad ++ (свободное и/или бесплатное ПО); 7-zip (свободное и/или бесплатное ПО); Mozilla Firefox (свободное и/или бесплатное ПО)	г. Воронеж, ул. Университетская площадь, д.1, учебный корпус 1, ауд. № 226.
29	Теория информации	Учебная аудитория: компьютер преподавателя i5-3220-3.3ГГц, монитор с ЖК 17", мультимедийный проектор, экран.	394018, г. Воронеж, площадь Университетская, д. 1, корп.1б, ауд. 505П
		Учебная аудитория: ноутбук HP Pavilion Dv9000-ег, мультимедийный проектор, экран.	394018, г. Воронеж, площадь Университетская, д. 1, корп.1б, ауд. 305П
30	Технологии обработки информации	Учебная аудитория: компьютер преподавателя i5-8400-2,8ГГц, монитор с ЖК 19", мультимедийный проектор, экран.	394018, г. Воронеж, площадь Университетская, д. 1, корп.1а, ауд. 479
		Учебная аудитория: персональные компьютеры на базе i7-7800х-4ГГц, мониторы ЖК 27" (12 шт.), мультимедийный проектор, экран. Лабораторное оборудование искусственного интеллекта: рабочие места - персональные компьютеры на базе i7-7800х-4ГГц, мониторы ЖК 27" (12 шт.);	394018, г. Воронеж, площадь Университетская, д. 1, корп.1а, ауд. 290

		<p>модули АО НПЦ "ЭЛВИС" : процессорный Салют-ЭЛ24ПМ2 (9 шт.), отладочный Салют-ЭЛ24ОМ1 (9 шт.), эмулятор MC-USB-JTAG (9 шт.).</p> <p>Лабораторное оборудование электроники, электротехники и схемотехники: рабочие места - персональные компьютеры на базе i7-7800x-4ГГц, мониторы ЖК 27" (12 шт.);</p> <p>стенд для практических занятий по электрическим цепям (KL-100);</p> <p>стенд для изучения аналоговых электрических схем (KL-200);</p> <p>стенд для изучения цифровых схем (KL-300).</p>	
31	Информатика	Учебная аудитория: компьютер преподавателя i5-8400-2,8ГГц, монитор с ЖК 19", мультимедийный проектор, экран.	394018, г. Воронеж, площадь Университетская, д. 1, корп.1а, ауд. 479
		Учебная аудитория: персональные компьютеры на базе i3-3220-3,3ГГц, мониторы ЖК 19" (16 шт.), мультимедийный проектор, экран.	394018, г. Воронеж, площадь Университетская, д. 1, корп.1б, ауд. 291
		Учебная аудитория: персональные компьютеры на базе i3-8100-3,6ГГц, мониторы ЖК 22" (17 шт.), мультимедийный проектор, экран.	394018, г. Воронеж, площадь Университетская, д. 1, корп.1б, ауд. 293
32	Операционные системы	Учебная аудитория: компьютер преподавателя i5-8400-2,8ГГц, монитор с ЖК 19", мультимедийный проектор, экран.	394018, г. Воронеж, площадь Университетская, д. 1, корп.1а, ауд. 479
		<p>Учебная аудитория: персональные компьютеры на базе i3-9100-3,6ГГц, мониторы ЖК 24" (14 шт.), мультимедийный проектор, экран.</p> <p>Лабораторное оборудование информационной безопасности операционных систем и программных средств защиты информации от несанкцио-</p>	394018, г. Воронеж, площадь Университетская, д. 1, корп.1б, ауд. 295

		нированного доступа: рабочие места - персональные компьютеры на базе Intel i3-9100-3,6ГГц, мониторы ЖК 24" (14 шт.); учебный стенд «Программные средства защиты информации от несанкционированного доступа».	
33	Сети и системы передачи информации	Учебная аудитория: компьютер преподавателя i5-3220-3.3ГГц, монитор с ЖК 17", мультимедийный проектор, экран.	394018, г. Воронеж, площадь Университетская, д. 1, корп.1б, ауд. 505П
		Учебная аудитория: персональные компьютеры на базе i3-9100-3,6ГГц, мониторы ЖК 19" (30 шт.), мультимедийный проектор, экран.	394018, г. Воронеж, площадь Университетская, д. 1, корп.1б, ауд. 316П
		Лабораторное оборудование сетей и систем передачи информации: стойка (коммуникационный шкаф), 3 коммутатора CISCO WS-C2960-24TT-L, 3 маршрутизатора CISCO 2801, 2 WiFi-маршрутизатора Linksys WRT54G.	394018, г. Воронеж, площадь Университетская, д. 1, корп.1б, ауд. 425
		Учебная аудитория: персональные компьютеры на базе i3-2120-3,3ГГц, мониторы ЖК 22" (16 шт.), мультимедийный проектор, экран. Лабораторное оборудование безопасности компьютерных сетей: рабочие места - персональные компьютеры HP-3500-PRO на базе Intel i3-2120, мониторы ЖК 22" (16 шт.), стойка (коммуникационный шкаф), управляемый коммутатор CISCO Catalyst 2950, маршрутизатор CISCO 2811-ISR, аппаратный межсетевой экран CISCO серии ASA-5500. лабораторная виртуальная сеть на базе Linux-KVM/LibVirt, взаимодействующая с перечисленным сетевым оборудованием. Программный анализатор сетевого трафика WireShark. Программный симулятор Packet Tracer, для создания	394018, г. Воронеж, площадь Университетская, д. 1, корп.1а, ауд. 384

		виртуальных стендов, включающих коммутаторы 2 и 3 уровней, маршрутизаторы, сетевые экраны и COB. Учебно-методический комплекс "Безопасность компьютерных сетей" ОАО "ИнфоТеКС".	
34	Компьютерные сети	Учебная аудитория: компьютер преподавателя i3-3240-3,4ГГц, монитор с ЖК 17", мультимедийный проектор, экран.	г. Воронеж, ул. Университетская площадь, д.1, учебный корпус 1а, ауд. № 297.
		Учебная аудитория: персональные компьютеры на базе i3-7100-3,6ГГц, мониторы ЖК 19" (16 шт.), мультимедийный проектор, экран.	г. Воронеж, ул. Университетская площадь, д.1, учебный корпус 1б, ауд. № 314п.
		Лабораторное оборудование сетей и систем передачи информации: стойка (коммуникационный шкаф), 3 коммутатора CISCO WS-C2960-24TT-L, 3 маршрутизатора CISCO 2801, 2 WiFi-маршрутизатора Linksys WRT54G.	394018, г. Воронеж, площадь Университетская, д. 1, корп.1б, ауд. 425
		Учебная аудитория: персональные компьютеры на базе i3-2120-3,3ГГц, мониторы ЖК 22" (16 шт.), мультимедийный проектор, экран. Лабораторное оборудование безопасности компьютерных сетей: рабочие места - персональные компьютеры HP-3500-PRO на базе Intel i3-2120, мониторы ЖК 22" (16 шт.), стойка (коммуникационный шкаф), управляемый коммутатор CISCO Catalyst 2950, маршрутизатор CISCO 2811-ISR, аппаратный межсетевой экран CISCO серии ASA-5500. лабораторная виртуальная сеть на базе Linux-KVM/LibVirt, взаимодействующая с перечисленным сетевым оборудованием. Программный анализатор сетевого трафика WireShark. Программный симулятор Packet Tracer, для создания виртуальных стендов, включающих коммутаторы 2 и 3 уровней, маршрутизаторы, сетевые экраны	394018, г. Воронеж, площадь Университетская, д. 1, корп.1а, ауд. 384

		и СОВ. Учебно-методический комплекс "Безопасность компьютерных сетей" ОАО "ИнфоТеКС".	
		<p>Компьютер преподавателя, компьютер учащегося (14 шт.), мультимедиа оборудование (проектор, средства звуковоспроизведения), доска маркерная, специализированная мебель.</p> <p>Программное обеспечение: Windows 10 (лицензионное ПО); IntelliJ IDEA Community Edition (свободное и/или бесплатное ПО); Paskal ABC NET (свободное и/или бесплатное ПО); Jet Brains PyCharm Community Edition (свободное и/или бесплатное ПО); Anaconda (свободное и/или бесплатное ПО); Maxima (свободное и/или бесплатное ПО); Scilab (свободное и/или бесплатное ПО); LibreOffice (свободное и/или бесплатное ПО); NetBeans IDE (свободное и/или бесплатное ПО); Adobe Reader (свободное и/или бесплатное ПО); Microsoft Visual Studio Community Edition (свободное и/или бесплатное ПО); Notepad ++ (свободное и/или бесплатное ПО); Free Pascal (свободное и/или бесплатное ПО); Anylogic (свободное и/или бесплатное ПО); WireShark (свободное и/или бесплатное ПО); Справочно-правовая система Гарант (лицензионное ПО); Mozilla Firefox (свободное и/или бесплатное ПО); Matlab (лицензионное ПО); 7-zip (свободное и/или бесплатное ПО)</p>	г. Воронеж, ул. Университетская площадь, д.1, главный учебный корпус, ауд.216
		<p>Компьютер преподавателя, компьютер учащегося (15 шт.), мультимедиа оборудование (проектор, средства звуковоспроизведения), доска маркерная, специализированная мебель.</p> <p>Программное обеспечение: Windows 10 (лицензионное ПО); IntelliJ IDEA Community Edition (свободное и/или бесплатное ПО); Paskal ABC NET (свободное и/или бесплатное ПО); Jet Brains</p>	г. Воронеж, ул. Университетская площадь, д.1, главный учебный корпус, ауд.214

		PyCharm Community Edition (свободное и/или бесплатное ПО); Anaconda (свободное и/или бесплатное ПО); Maxima (свободное и/или бесплатное ПО); Scilab (свободное и/или бесплатное ПО); LibreOffice (свободное и/или бесплатное ПО); NetBeans IDE (свободное и/или бесплатное ПО); Adobe Reader (свободное и/или бесплатное ПО); Microsoft Visual Studio Community Edition (свободное и/или бесплатное ПО); Notepad ++ (свободное и/или бесплатное ПО); Free Pascal (свободное и/или бесплатное ПО); Anylogic (свободное и/или бесплатное ПО); WireShark (свободное и/или бесплатное ПО); Справочно-правовая система Гарант (лицензионное ПО); Mozilla Firefox (свободное и/или бесплатное ПО); Matlab (лицензионное ПО); 7-zip (свободное и/или бесплатное ПО)	
35	Объектно-ориентированное программирование	Учебная аудитория: компьютер преподавателя Pentium-G3420-3,2ГГц, монитор с ЖК 17", мультимедийный проектор, экран. Система для видеоконференций Logitech ConferenceCam Group и ноутбук 15.6" FHD Lenovo V155-15API.	394018, г. Воронеж, площадь Университетская, д. 1, корп.1а, ауд. 292
		Учебная аудитория: персональные компьютеры на базе i3-2120-3,3ГГц, мониторы ЖК 22" (16 шт.), мультимедийный проектор, экран. Лабораторное оборудование безопасности компьютерных сетей: рабочие места - персональные компьютеры HP-3500-PRO на базе Intel i3-2120, мониторы ЖК 22" (16 шт.), стойка (коммуникационный шкаф), управляемый коммутатор CISCO Catalyst 2950, маршрутизатор CISCO 2811-ISR, аппаратный межсетевой экран CISCO серии ASA-5500. лабораторная виртуальная сеть на базе	394018, г. Воронеж, площадь Университетская, д. 1, корп.1а, ауд. 384

		Linux-KVM/LibVirt, взаимодействующая с перечисленным сетевым оборудованием. Программный анализатор сетевого трафика WireShark. Программный симулятор Packet Tracer, для создания виртуальных стендов, включающих коммутаторы 2 и 3 уровней, маршрутизаторы, сетевые экраны и СОВ. Учебно-методический комплекс "Безопасность компьютерных сетей" ОАО "ИнфоТеКС".	
		Учебная аудитория: персональные компьютеры на базе i3-2120-3,3ГГц, мониторы ЖК 19" (16 шт.), мультимедийный проектор, экран.	394018, г. Воронеж, площадь Университетская, д. 1, корп.1а, ауд. 385
		Учебная аудитория: компьютер преподавателя Core2Duo-E7600-3ГГц, монитор с ЖК 22", мультимедийный проектор, экран.	394018, г. Воронеж, площадь Университетская, д. 1, корп.1а, ауд. 387
36	Введение в программирование	Учебная аудитория: компьютер преподавателя i5-8400-2,8ГГц, монитор с ЖК 19", мультимедийный проектор, экран.	394018, г. Воронеж, площадь Университетская, д. 1, корп.1а, ауд. 479
		Учебная аудитория: персональные компьютеры на базе i3-8100-3,6ГГц, мониторы ЖК 22" (17 шт.), мультимедийный проектор, экран.	394018, г. Воронеж, площадь Университетская, д. 1, корп.1б, ауд. 293
37	Методы программирования	Учебная аудитория: компьютер преподавателя i5-3220-3.3ГГц, монитор с ЖК 17", мультимедийный проектор, экран.	394018, г. Воронеж, площадь Университетская, д. 1, корп.1б, ауд. 505П
		Учебная аудитория: компьютер преподавателя i5-8400-2,8ГГц, монитор с ЖК 19", мультимедийный проектор, экран.	394018, г. Воронеж, площадь Университетская, д. 1, корп.1а, ауд. 479
		Учебная аудитория: персональные компьютеры на базе i7-7800x-4ГГц, мониторы ЖК 27" (12 шт.), мультимедийный проектор, экран.	394018, г. Воронеж, площадь Университетская, д. 1, корп.1а, ауд. 290

		<p>Лабораторное оборудование искусственного интеллекта: рабочие места - персональные компьютеры на базе i7-7800x-4ГГц, мониторы ЖК 27" (12 шт.); модули АО НПЦ "ЭЛВИС" : процессорный Салют-ЭЛ24ПМ2 (9 шт.), отладочный Салют-ЭЛ24ОМ1 (9 шт.), эмулятор MC-USB-JTAG (9 шт.).</p> <p>Лабораторное оборудование электроники, электротехники и схемотехники: рабочие места - персональные компьютеры на базе i7-7800x-4ГГц, мониторы ЖК 27" (12 шт.); стенд для практических занятий по электрическим цепям (KL-100); стенд для изучения аналоговых электрических схем (KL-200); стенд для изучения цифровых схем (KL-300).</p>	
		<p>Учебная аудитория: персональные компьютеры на базе i3-3220-3,3ГГц, мониторы ЖК 19" (16 шт.), мультимедийный проектор, экран.</p>	<p>394018, г. Воронеж, площадь Университетская, д. 1, корп.1б, ауд. 291</p>
38	Системы управления базами данных	<p>Компьютер преподавателя, мультимедиа оборудование (проектор, средства звуковоспроизведения, микрофон), маркерные панели, специализированная мебель.</p> <p>Программное обеспечение: Windows 10 (лицензионное ПО); LibreOffice (свободное и/или бесплатное ПО); Adobe Reader (свободное и/или бесплатное ПО); Notepad ++ (свободное и/или бесплатное ПО); 7-zip (свободное и/или бесплатное ПО); Mozilla Firefox (свободное и/или бесплатное ПО)</p>	<p>г. Воронеж, ул. Университетская площадь, д.1, главный учебный корпус, ауд.226</p>

		<p>Компьютер преподавателя; компьютер учащегося (16 шт.), мультимедиа-проектор, интерактивная доска, маркерные панели, специализированная мебель.</p> <p>Программное обеспечение: Windows 10 (лицензионное ПО); IntelliJ IDEA Community Edition (свободное и/или бесплатное ПО); Paskal ABC NET (свободное и/или бесплатное ПО); Jet Brains PyCharm Community Edition (свободное и/или бесплатное ПО); Anaconda (свободное и/или бесплатное ПО); Maxima (свободное и/или бесплатное ПО); Scilab (свободное и/или бесплатное ПО); LibreOffice (свободное и/или бесплатное ПО); NetBeans IDE (свободное и/или бесплатное ПО); Adobe Reader (свободное и/или бесплатное ПО); Microsoft Visual Studio Community Edition (свободное и/или бесплатное ПО); Notepad ++ (свободное и/или бесплатное ПО); Free Pascal (свободное и/или бесплатное ПО); Справочно-правовая система Гарант (лицензионное ПО); Mozilla Firefox (свободное и/или бесплатное ПО); Matlab (лицензионное ПО); 7-zip (свободное и/или бесплатное ПО)</p>	<p>г. Воронеж, ул. Университетская площадь, д.1, учебный корпус 1б, ауд.407п</p>
		<p>Компьютер преподавателя, компьютер учащегося (16 шт.), мультимедиа-проектор, интерактивная доска, маркерные панели, специализированная мебель.</p> <p>Программное обеспечение: Windows 10 (лицензионное ПО); IntelliJ IDEA Community Edition (свободное и/или бесплатное ПО); Paskal ABC NET (свободное и/или бесплатное ПО); Jet Brains PyCharm Community Edition (свободное и/или бесплатное ПО); Anaconda (свободное и/или бесплатное ПО); Maxima (свободное и/или бесплатное ПО); Scilab (свободное и/или бесплатное ПО);</p>	<p>г. Воронеж, ул. Университетская площадь, д.1, главный учебный корпус, ауд.124</p>

		<p>LibreOffice (свободное и/или бесплатное ПО); NetBeans IDE (свободное и/или бесплатное ПО); Adobe Reader (свободное и/или бесплатное ПО); Microsoft Visual Studio Community Edition (свободное и/или бесплатное ПО); Notepad ++ (свободное и/или бесплатное ПО); Free Pascal (свободное и/или бесплатное ПО); Anylogic (свободное и/или бесплатное ПО); WireShark (свободное и/или бесплатное ПО); Справочно-правовая система Гарант (лицензионное ПО); Mozilla Firefox (свободное и/или бесплатное ПО); Matlab (лицензионное ПО); Android studio (свободное и/или бесплатное ПО); 7-zip (свободное и/или бесплатное ПО)</p>	
		<p>Компьютер преподавателя, компьютер учащегося (15 шт.), мультимедиа оборудование (проектор, средства звуковоспроизведения), доска маркерная, специализированная мебель.</p> <p>Программное обеспечение: Windows 10 (лицензионное ПО); IntelliJ IDEA Community Edition (свободное и/или бесплатное ПО); Paskal ABC NET (свободное и/или бесплатное ПО); Jet Brains PyCharm Community Edition (свободное и/или бесплатное ПО); Anaconda (свободное и/или бесплатное ПО); Maxima (свободное и/или бесплатное ПО); Scilab (свободное и/или бесплатное ПО); LibreOffice (свободное и/или бесплатное ПО); NetBeans IDE (свободное и/или бесплатное ПО); Adobe Reader (свободное и/или бесплатное ПО); Microsoft Visual Studio Community Edition (свободное и/или бесплатное ПО); Notepad ++ (свободное и/или бесплатное ПО); Free Pascal (свободное и/или бесплатное ПО); Anylogic (свободное и/или бесплатное ПО); WireShark (свободное и/или бесплатное ПО); Справочно-правовая система Га-</p>	<p>г. Воронеж, ул. Университетская площадь, д.1, главный учебный корпус, ауд.214</p>

		рант (лицензионное ПО); Mozilla Firefox (свободное и/или бесплатное ПО); Matlab (лицензионное ПО); 7-zip (свободное и/или бесплатное ПО)	
		Компьютер преподавателя, компьютер учащегося (14 шт.), мультимедиа оборудование (проектор, средства звуковоспроизведения), доска маркерная, специализированная мебель. Программное обеспечение: Windows 10 (лицензионное ПО); IntelliJ IDEA Community Edition (свободное и/или бесплатное ПО); Paskal ABC NET (свободное и/или бесплатное ПО); Jet Brains PyCharm Community Edition (свободное и/или бесплатное ПО); Anaconda (свободное и/или бесплатное ПО); Maxima (свободное и/или бесплатное ПО); Scilab (свободное и/или бесплатное ПО); LibreOffice (свободное и/или бесплатное ПО); NetBeans IDE (свободное и/или бесплатное ПО); Adobe Reader (свободное и/или бесплатное ПО); Microsoft Visual Studio Community Edition (свободное и/или бесплатное ПО); Notepad ++ (свободное и/или бесплатное ПО); Free Pascal (свободное и/или бесплатное ПО); Anylogic (свободное и/или бесплатное ПО); WireShark (свободное и/или бесплатное ПО); Справочно-правовая система Гарант (лицензионное ПО); Mozilla Firefox (свободное и/или бесплатное ПО); Matlab (лицензионное ПО); 7-zip (свободное и/или бесплатное ПО)	г. Воронеж, ул. Университетская площадь, д.1, главный учебный корпус, ауд.216
39	Основы информационной безопасности	Учебная аудитория: компьютер преподавателя i5-3220-3.3ГГц, монитор с ЖК 17", мультимедийный проектор, экран.	394018, г. Воронеж, площадь Университетская, д. 1, корп.1б, ауд. 505П
		Учебная аудитория: компьютер преподавателя i5-8400-2,8ГГц, монитор с ЖК 19", мультимедийный проектор, экран.	394018, г. Воронеж, площадь Университетская, д. 1, корп.1а, ауд. 479

		<p>Учебная аудитория: персональные компьютеры на базе i7-7800x-4ГГц, мониторы ЖК 27" (12 шт.), мультимедийный проектор, экран.</p> <p>Лабораторное оборудование искусственного интеллекта: рабочие места - персональные компьютеры на базе i7-7800x-4ГГц, мониторы ЖК 27" (12 шт.); модули АО НПЦ "ЭЛВИС" : процессорный Салют-ЭЛ24ПМ2 (9 шт.), отладочный Салют-ЭЛ24ОМ1 (9 шт.), эмулятор MC-USB-JTAG (9 шт.).</p> <p>Лабораторное оборудование электроники, электротехники и схемотехники: рабочие места - персональные компьютеры на базе i7-7800x-4ГГц, мониторы ЖК 27" (12 шт.); стенд для практических занятий по электрическим цепям (KL-100); стенд для изучения аналоговых электрических схем (KL-200); стенд для изучения цифровых схем (KL-300).</p>	394018, г. Воронеж, площадь Университетская, д. 1, корп.1а, ауд. 290
		<p>Учебная аудитория: персональные компьютеры на базе i3-2120-3,3ГГц, мониторы ЖК 22" (16 шт.), мультимедийный проектор, экран.</p> <p>Лабораторное оборудование безопасности компьютерных сетей: рабочие места - персональные компьютеры HP-3500-PRO на базе Intel i3-2120, мониторы ЖК 22" (16 шт.), стойка (коммуникационный шкаф), управляемый коммутатор CISCO Catalyst 2950, маршрутизатор CISCO 2811-ISR, аппаратный межсетевой экран CISCO серии ASA-5500. лабораторная виртуальная сеть на базе Linux-KVM/LibVirt, взаимодействующая с перечисленным сетевым оборудованием. Программный</p>	394018, г. Воронеж, площадь Университетская, д. 1, корп.1а, ауд. 384

		анализатор сетевого трафика WireShark. Программный симулятор Packet Tracer, для создания виртуальных стендов, включающих коммутаторы 2 и 3 уровней, маршрутизаторы, сетевые экраны и СОВ. Учебно-методический комплекс "Безопасность компьютерных сетей" ОАО "ИнфоТеКС".	
40	Модели безопасности компьютерных систем	Учебная аудитория: компьютер преподавателя i5-3220-3.3ГГц, монитор с ЖК 17", мультимедийный проектор, экран.	394018, г. Воронеж, площадь Университетская, д. 1, корп.1б, ауд. 505П
		Учебная аудитория: персональные компьютеры на базе i5-9600KF-3,7ГГц, мониторы ЖК 24" (16 шт.), мультимедийный проектор, экран.	394018, г. Воронеж, площадь Университетская, д. 1, корп.1а, ауд. 382
		Учебная аудитория: персональные компьютеры на базе i7-7800x-4ГГц, мониторы ЖК 27" (12 шт.), мультимедийный проектор, экран.	394018, г. Воронеж, площадь Университетская, д. 1, корп.1а, ауд. 290
		Лабораторное оборудование искусственного интеллекта: рабочие места - персональные компьютеры на базе i7-7800x-4ГГц, мониторы ЖК 27" (12 шт.); модули АО НПЦ "ЭЛВИС" : процессорный Салют-ЭЛ24ПМ2 (9 шт.), отладочный Салют-ЭЛ24ОМ1 (9 шт.), эмулятор MC-USB-JTAG (9 шт.). Лабораторное оборудование электроники, электротехники и схемотехники: рабочие места - персональные компьютеры на базе i7-7800x-4ГГц, мониторы ЖК 27" (12 шт.); стенд для практических занятий по электрическим цепям (KL-100); стенд для изучения аналоговых электрических схем (KL-200); стенд для изучения цифровых схем (KL-300).	

41	Защита в операционных системах	Учебная аудитория: компьютер преподавателя i5-3220-3.3ГГц, монитор с ЖК 17", мультимедийный проектор, экран.	394018, г. Воронеж, площадь Университетская, д. 1, корп.1б, ауд. 505П
		Учебная аудитория: персональные компьютеры на базе i3-9100-3,6ГГц, мониторы ЖК 24" (14 шт.), мультимедийный проектор, экран. Лабораторное оборудование информационной безопасности операционных систем и программных средств защиты информации от несанкционированного доступа: рабочие места - персональные компьютеры на базе Intel i3-9100-3,6ГГц, , мониторы ЖК 24" (14 шт.); учебный стенд «Программные средства защиты информации от несанкционированного доступа».	394018, г. Воронеж, площадь Университетская, д. 1, корп.1б, ауд. 295
42	Основы построения защищенных компьютерных сетей	Лабораторное оборудование мобильных приложений и игр: рабочие места - персональные компьютеры на базе Intel i7-9700F, видеоадаптеры nVidia GeForce RTX2070, мониторы ЖК 27" (16 шт.); Системы виртуальной реальности HTC Vive Cosmos(2шт.); Беспроводной маршрутизатор TP-Link Archer C7.	394018, г. Воронеж, площадь Университетская, д. 1, корп.1а, ауд. 383
		Компьютер преподавателя; компьютер учащегося (16 шт.), мультимедиа-проектор, интерактивная доска, маркерные панели, специализированная мебель. Программное обеспечение: Windows 10 (лицензионное ПО); IntelliJ IDEA Community Edition (свободное и/или бесплатное ПО); Paskal ABC NET (свободное и/или бесплатное ПО); Jet Brains PyCharm Community Edition (свободное и/или бесплатное ПО); Anaconda (свободное и/или бесплатное ПО); Maxima (свободное и/или бесплатное ПО); Scilab (свободное и/или бесплатное ПО);	г. Воронеж, ул. Университетская площадь, д.1, учебный корпус 1б, ауд.407п

		<p>LibreOffice (свободное и/или бесплатное ПО); NetBeans IDE (свободное и/или бесплатное ПО); Adobe Reader (свободное и/или бесплатное ПО); Microsoft Visual Studio Community Edition (свободное и/или бесплатное ПО); Notepad ++ (свободное и/или бесплатное ПО); Free Pascal (свободное и/или бесплатное ПО); Справочно-правовая система Гарант (лицензионное ПО); Mozilla Firefox (свободное и/или бесплатное ПО); Matlab (лицензионное ПО); 7-zip (свободное и/или бесплатное ПО)</p>	
		<p>Компьютер преподавателя, компьютер учащегося (16 шт.), мультимедиа-проектор, интерактивная доска, маркерные панели, специализированная мебель.</p> <p>Программное обеспечение: Windows 10 (лицензионное ПО); IntelliJ IDEA Community Edition (свободное и/или бесплатное ПО); Paskal ABC NET (свободное и/или бесплатное ПО); Jet Brains PyCharm Community Edition (свободное и/или бесплатное ПО); Anaconda (свободное и/или бесплатное ПО); Maxima (свободное и/или бесплатное ПО); Scilab (свободное и/или бесплатное ПО); LibreOffice (свободное и/или бесплатное ПО); NetBeans IDE (свободное и/или бесплатное ПО); Adobe Reader (свободное и/или бесплатное ПО); Microsoft Visual Studio Community Edition (свободное и/или бесплатное ПО); Notepad ++ (свободное и/или бесплатное ПО); Free Pascal (свободное и/или бесплатное ПО); Anylogic (свободное и/или бесплатное ПО); WireShark (свободное и/или бесплатное ПО); Справочно-правовая система Гарант (лицензионное ПО); Mozilla Firefox (свободное и/или бесплатное ПО); Matlab (лицензионное ПО)</p>	<p>г. Воронеж, ул. Университетская площадь, д.1, главный учебный корпус, ауд.124</p>

		ПО); Android studio (свободное и/или бесплатное ПО); 7-zip (свободное и/или бесплатное ПО)	
		<p>Учебный стенд «Программные средства криптографии» SCRYPTO, типовой комплект учебного оборудования «Сетевая безопасность» SECURITY, учебно-практический стенд «Системы контроля и управления доступом» ФЗИ-СКУД, доска меловая; специализированная мебель.</p> <p>Программное обеспечение: ОС ArchLinux, установленная на вычислительных интегрированных узлах; ОС Windows 10, установленная на ноутбуке (1 лицензия); программный эмулятор физических объектов доступа (1 лицензия с предустановкой на ноутбуке)</p>	г. Воронеж, ул. Университетская площадь, д.1, учебный корпус 1б, ауд.406п
43	Основы построения защищенных баз данных	<p>Компьютер преподавателя, мультимедиа оборудование (проектор, средства звуковоспроизведения, микрофон), маркерные панели, специализированная мебель.</p> <p>Программное обеспечение: Windows 10 (лицензионное ПО); LibreOffice (свободное и/или бесплатное ПО); Adobe Reader (свободное и/или бесплатное ПО); Notepad ++ (свободное и/или бесплатное ПО); 7-zip (свободное и/или бесплатное ПО); Mozilla Firefox (свободное и/или бесплатное ПО)</p>	г. Воронеж, ул. Университетская площадь, д.1, главный учебный корпус, ауд.226
		<p>Компьютер преподавателя, компьютер учащегося (16 шт.), мультимедиа-проектор, интерактивная доска, маркерные панели, специализированная мебель.</p> <p>Программное обеспечение: Windows 10 (лицензионное ПО); IntelliJ IDEA Community Edition (свободное и/или бесплатное ПО); Paskal ABC NET (свободное и/или бесплатное ПО); Jet Brains</p>	г. Воронеж, ул. Университетская площадь, д.1, главный учебный корпус, ауд.124

		<p>PyCharm Community Edition (свободное и/или бесплатное ПО); Anaconda (свободное и/или бесплатное ПО); Maxima (свободное и/или бесплатное ПО); Scilab (свободное и/или бесплатное ПО); LibreOffice (свободное и/или бесплатное ПО); NetBeans IDE (свободное и/или бесплатное ПО); Adobe Reader (свободное и/или бесплатное ПО); Microsoft Visual Studio Community Edition (свободное и/или бесплатное ПО); Notepad ++ (свободное и/или бесплатное ПО); Free Pascal (свободное и/или бесплатное ПО); Anylogic (свободное и/или бесплатное ПО); WireShark (свободное и/или бесплатное ПО); Справочно-правовая система Гарант (лицензионное ПО); Mozilla Firefox (свободное и/или бесплатное ПО); Matlab (лицензионное ПО); Android studio (свободное и/или бесплатное ПО); 7-zip (свободное и/или бесплатное ПО)</p>	
		<p>Компьютер преподавателя; компьютер учащегося (16 шт.), мультимедиа-проектор, интерактивная доска, маркерные панели, специализированная мебель.</p> <p>Программное обеспечение: Windows 10 (лицензионное ПО); IntelliJ IDEA Community Edition (свободное и/или бесплатное ПО); Paskal ABC NET (свободное и/или бесплатное ПО); Jet Brains PyCharm Community Edition (свободное и/или бесплатное ПО); Anaconda (свободное и/или бесплатное ПО); Maxima (свободное и/или бесплатное ПО); Scilab (свободное и/или бесплатное ПО); LibreOffice (свободное и/или бесплатное ПО); NetBeans IDE (свободное и/или бесплатное ПО); Adobe Reader (свободное и/или бесплатное ПО); Microsoft Visual Studio Community Edition (свободное и/или бесплатное ПО); Notepad ++ (свободное и/или бесплатное ПО); Free Pascal (свободное</p>	<p>г. Воронеж, ул. Университетская площадь, д.1, учебный корпус 1б, ауд.407п</p>

	и/или бесплатное ПО); Справочно-правовая система Гарант (лицензионное ПО); Mozilla Firefox (свободное и/или бесплатное ПО); Matlab (лицензионное ПО); 7-zip (свободное и/или бесплатное ПО)	
	<p>Компьютер преподавателя, компьютер учащегося (13 шт.), мультимедиа оборудование (проектор, средства звуковоспроизведения), специализированная мебель.</p> <p>Программное обеспечение: Windows 10 (лицензионное ПО); IntelliJ IDEA Community Edition (свободное и/или бесплатное ПО); Paskal ABC NET (свободное и/или бесплатное ПО); Jet Brains PyCharm Community Edition (свободное и/или бесплатное ПО); Anaconda (свободное и/или бесплатное ПО); Maxima (свободное и/или бесплатное ПО); Scilab (свободное и/или бесплатное ПО); LibreOffice (свободное и/или бесплатное ПО); NetBeans IDE (свободное и/или бесплатное ПО); Adobe Reader (свободное и/или бесплатное ПО); Microsoft Visual Studio Community Edition (свободное и/или бесплатное ПО); Notepad ++ (свободное и/или бесплатное ПО); Free Pascal (свободное и/или бесплатное ПО); Anylogic (свободное и/или бесплатное ПО); WireShark (свободное и/или бесплатное ПО); Справочно-правовая система Гарант (лицензионное ПО); Mozilla Firefox (свободное и/или бесплатное ПО); Matlab (лицензионное ПО); 7-zip (свободное и/или бесплатное ПО)</p>	г. Воронеж, ул. Университетская площадь, д.1, главный учебный корпус, ауд.20
	Компьютер преподавателя, компьютер учащегося (15 шт.), мультимедиа оборудование (проектор, средства звуковоспроизведения), доска маркерная, специализированная мебель.	г. Воронеж, ул. Университетская площадь, д.1, главный учебный корпус, ауд.12

		<p>Программное обеспечение: Windows 10 (лицензионное ПО); IntelliJ IDEA Community Edition (свободное и/или бесплатное ПО); Paskal ABC NET (свободное и/или бесплатное ПО); Jet Brains PyCharm Community Edition (свободное и/или бесплатное ПО); Anaconda (свободное и/или бесплатное ПО); Maxima (свободное и/или бесплатное ПО); Scilab (свободное и/или бесплатное ПО); LibreOffice (свободное и/или бесплатное ПО); NetBeans IDE (свободное и/или бесплатное ПО); Adobe Reader (свободное и/или бесплатное ПО); Microsoft Visual Studio Community Edition (свободное и/или бесплатное ПО); Notepad ++ (свободное и/или бесплатное ПО); Free Pascal (свободное и/или бесплатное ПО); Anylogic (свободное и/или бесплатное ПО); Справочно-правовая система Гарант (лицензионное ПО); Mozilla Firefox (свободное и/или бесплатное ПО); 1С:Предприятие 8.3 (лицензионное ПО); Matlab (лицензионное ПО); 7-zip (свободное и/или бесплатное ПО)</p>	
44	Защита программ и данных	<p>Компьютер преподавателя; компьютер учащегося (16 шт.), мультимедиа-проектор, интерактивная доска, маркерные панели, специализированная мебель.</p> <p>Программное обеспечение: Windows 10 (лицензионное ПО); IntelliJ IDEA Community Edition (свободное и/или бесплатное ПО); Paskal ABC NET (свободное и/или бесплатное ПО); Jet Brains PyCharm Community Edition (свободное и/или бесплатное ПО); Anaconda (свободное и/или бесплатное ПО); Maxima (свободное и/или бесплатное ПО); Scilab (свободное и/или бесплатное ПО); LibreOffice (свободное и/или бесплатное ПО); NetBeans IDE (свободное и/или бесплатное ПО); Adobe Reader (свободное и/или бесплатное ПО);</p>	г. Воронеж, ул. Университетская площадь, д.1, учебный корпус 1б, ауд.407п

		<p>Microsoft Visual Studio Community Edition (свободное и/или бесплатное ПО); Notepad ++ (свободное и/или бесплатное ПО); Free Pascal (свободное и/или бесплатное ПО); Справочно-правовая система Гарант (лицензионное ПО); Mozilla Firefox (свободное и/или бесплатное ПО); Matlab (лицензионное ПО); 7-zip (свободное и/или бесплатное ПО)</p>	
		<p>Компьютер преподавателя, компьютер учащегося (16 шт.), мультимедиа-проектор, интерактивная доска, маркерные панели, специализированная мебель. Программное обеспечение: Windows 10 (лицензионное ПО); IntelliJ IDEA Community Edition (свободное и/или бесплатное ПО); Paskal ABC NET (свободное и/или бесплатное ПО); Jet Brains PyCharm Community Edition (свободное и/или бесплатное ПО); Anaconda (свободное и/или бесплатное ПО); Maxima (свободное и/или бесплатное ПО); Scilab (свободное и/или бесплатное ПО); LibreOffice (свободное и/или бесплатное ПО); NetBeans IDE (свободное и/или бесплатное ПО); Adobe Reader (свободное и/или бесплатное ПО); Microsoft Visual Studio Community Edition (свободное и/или бесплатное ПО); Notepad ++ (свободное и/или бесплатное ПО); Free Pascal (свободное и/или бесплатное ПО); Anylogic (свободное и/или бесплатное ПО); WireShark (свободное и/или бесплатное ПО); Справочно-правовая система Гарант (лицензионное ПО); Mozilla Firefox (свободное и/или бесплатное ПО); Matlab (лицензионное ПО); Android studio (свободное и/или бесплатное ПО); 7-zip (свободное и/или бесплатное ПО)</p>	<p>г. Воронеж, ул. Университетская площадь, д.1, главный учебный корпус, ауд.124</p>

		<p>Компьютер преподавателя, мультимедиа оборудование (проектор, средства звуковоспроизведения, микрофон), маркерные панели, специализированная мебель.</p> <p>Программное обеспечение: Windows 10 (лицензионное ПО); LibreOffice (свободное и/или бесплатное ПО); Adobe Reader (свободное и/или бесплатное ПО); Notepad ++ (свободное и/или бесплатное ПО); 7-zip (свободное и/или бесплатное ПО); Mozilla Firefox (свободное и/или бесплатное ПО)</p>	г. Воронеж, ул. Университетская площадь, д.1, главный учебный корпус, ауд.226
45	Методы и средства криптографической защиты информации	<p>Учебная аудитория: персональные компьютеры на базе i3-8100-3,9ГГц, мониторы ЖК 24" (13 шт.), мультимедийный проектор, экран.</p> <p>Лабораторное оборудование программно-аппаратных средств обеспечения информационной безопасности: персональные компьютеры на базе Intel i3-8100 3.60ГГц, мониторы ЖК 19" (10 шт.), стойка (коммуникационный шкаф), управляемый коммутатор HP Procurve 2524, аппаратный межсетевой экран D-Link DFL-260E, аппаратный межсетевой экран CISCO ASA-5505. лабораторная виртуальная сеть на базе Linux-KVM/LibVirt, взаимодействующая с сетевыми экранами. USB-считыватели смарт-карт ACR1281U-C1 и ACR38U-NEO, смарт-карты ACOS3 72K+MIFARE, карты памяти SLE4428/SLE5528. Учебно-методический комплекс "Программно-аппаратная защита сетей с защитой от НСД" ОАО "ИнфоТекс".</p>	394018, г. Воронеж, площадь Университетская, д. 1, корп.1б, ауд. 303П
		<p>Учебный стенд «Программные средства криптографии» SCRYPTO, типовый комплект учебного оборудования «Сетевая безопасность» SECURITY, учебно-практический стенд «Системы контроля и управления доступом»</p>	г. Воронеж, ул. Университетская площадь, д.1, учебный корпус 1б, ауд.406п

	<p>ФЗИ-СКУД, доска меловая; специализированная мебель.</p> <p>Программное обеспечение: ОС ArchLinux, установленная на вычислительных интегрированных узлах; ОС Windows 10, установленная на ноутбуке (1 лицензия); программный эмулятор физических объектов доступа (1 лицензия с предустановкой на ноутбуке)</p>	
	<p>Компьютер преподавателя, мультимедиа оборудование (проектор, средства звуковоспроизведения, микрофон), маркерные панели, специализированная мебель.</p> <p>Программное обеспечение: Windows 10 (лицензионное ПО); LibreOffice (свободное и/или бесплатное ПО); Adobe Reader (свободное и/или бесплатное ПО); Notepad ++ (свободное и/или бесплатное ПО); 7-zip (свободное и/или бесплатное ПО); Mozilla Firefox (свободное и/или бесплатное ПО)</p>	г. Воронеж, ул. Университетская площадь, д.1, главный учебный корпус, ауд.226
	<p>Компьютер преподавателя, компьютер учащегося (16 шт.), мультимедиа-проектор, интерактивная доска, маркерные панели, специализированная мебель.</p> <p>Программное обеспечение: Windows 10 (лицензионное ПО); IntelliJ IDEA Community Edition (свободное и/или бесплатное ПО); Paskal ABC NET (свободное и/или бесплатное ПО); Jet Brains PyCharm Community Edition (свободное и/или бесплатное ПО); Anaconda (свободное и/или бесплатное ПО); Maxima (свободное и/или бесплатное ПО); Scilab (свободное и/или бесплатное ПО); LibreOffice (свободное и/или бесплатное ПО); NetBeans IDE (свободное и/или бесплатное ПО); Adobe Reader (свободное и/или бесплатное ПО);</p>	г. Воронеж, ул. Университетская площадь, д.1, главный учебный корпус, ауд.124

		Microsoft Visual Studio Community Edition (свободное и/или бесплатное ПО); Notepad ++ (свободное и/или бесплатное ПО); Free Pascal (свободное и/или бесплатное ПО); Anylogic (свободное и/или бесплатное ПО); WireShark (свободное и/или бесплатное ПО); Справочно-правовая система Гарант (лицензионное ПО); Mozilla Firefox (свободное и/или бесплатное ПО); Matlab (лицензионное ПО); Android studio (свободное и/или бесплатное ПО); 7-zip (свободное и/или бесплатное ПО)	
46	Криптографические протоколы	Компьютер преподавателя, мультимедиа оборудование (проектор, средства звуковоспроизведения, микрофон), маркерные панели, специализированная мебель. Программное обеспечение: Windows 10 (лицензионное ПО); LibreOffice (свободное и/или бесплатное ПО); Adobe Reader (свободное и/или бесплатное ПО); Notepad ++ (свободное и/или бесплатное ПО); 7-zip (свободное и/или бесплатное ПО); Mozilla Firefox (свободное и/или бесплатное ПО)	г. Воронеж, ул. Университетская площадь, д.1, главный учебный корпус, ауд.226
		Компьютер преподавателя, компьютер учащегося (13 шт.), мультимедиа оборудование (проектор, средства звуковоспроизведения), специализированная мебель. Программное обеспечение: Windows 10 (лицензионное ПО); IntelliJ IDEA Community Edition (свободное и/или бесплатное ПО); Paskal ABC NET (свободное и/или бесплатное ПО); Jet Brains PyCharm Community Edition (свободное и/или бес-	г. Воронеж, ул. Университетская площадь, д.1, главный учебный корпус, ауд.20

		<p>платное ПО); Anaconda (свободное и/или бесплатное ПО); Maxima (свободное и/или бесплатное ПО); Scilab (свободное и/или бесплатное ПО); LibreOffice (свободное и/или бесплатное ПО); NetBeans IDE (свободное и/или бесплатное ПО); Adobe Reader (свободное и/или бесплатное ПО); Microsoft Visual Studio Community Edition (свободное и/или бесплатное ПО); Notepad ++ (свободное и/или бесплатное ПО); Free Pascal (свободное и/или бесплатное ПО); Anylogic (свободное и/или бесплатное ПО); WireShark (свободное и/или бесплатное ПО); Справочно-правовая система Гарант (лицензионное ПО); Mozilla Firefox (свободное и/или бесплатное ПО); Matlab (лицензионное ПО); 7-zip (свободное и/или бесплатное ПО).</p>	
		<p>Компьютер преподавателя, компьютер учащегося (15 шт.), мультимедиа оборудование (проектор, средства звуковоспроизведения), доска маркерная, специализированная мебель.</p> <p>Программное обеспечение: Windows 10 (лицензионное ПО); IntelliJ IDEA Community Edition (свободное и/или бесплатное ПО); Paskal ABC NET (свободное и/или бесплатное ПО); Jet Brains PyCharm Community Edition (свободное и/или бесплатное ПО); Anaconda (свободное и/или бесплатное ПО); Maxima (свободное и/или бесплатное ПО); Scilab (свободное и/или бесплатное ПО); LibreOffice (свободное и/или бесплатное ПО); NetBeans IDE (свободное и/или бесплатное ПО); Adobe Reader (свободное и/или бесплатное ПО); Microsoft Visual Studio Community Edition (свободное и/или бесплатное ПО); Notepad ++ (свободное и/или бесплатное ПО); Free Pascal (свободное и/или бесплатное ПО); Anylogic (свободное и/или</p>	<p>г. Воронеж, ул. Университетская площадь, д.1, главный учебный корпус, ауд.214</p>

		<p>бесплатное ПО); WireShark (свободное и/или бесплатное ПО); Справочно-правовая система Гарант (лицензионное ПО); Mozilla Firefox (свободное и/или бесплатное ПО); Matlab (лицензионное ПО); 7-zip (свободное и/или бесплатное ПО)</p>	
		<p>Учебный стенд «Программные средства криптографии» SCRYPTO, типовой комплект учебного оборудования «Сетевая безопасность» SECURITY, учебно-практический стенд «Системы контроля и управления доступом» ФЗИ-СКУД, доска меловая; специализированная мебель. Программное обеспечение: ОС ArchLinux, установленная на вычислительных интегрированных узлах; ОС Windows 10, установленная на ноутбуке (1 лицензия); программный эмулятор физических объектов доступа (1 лицензия с предустановкой на ноутбуке)</p>	<p>г. Воронеж, ул. Университетская площадь, д.1, учебный корпус 16, ауд.406п</p>
47	Теоретико-числовые методы в криптографии	<p>Компьютер преподавателя, компьютер учащегося (15 шт.), мультимедиа оборудование (проектор, средства звуковоспроизведения), доска маркерная, специализированная мебель. Программное обеспечение: Windows 10 (лицензионное ПО); IntelliJ IDEA Community Edition (свободное и/или бесплатное ПО); Paskal ABC NET (свободное и/или бесплатное ПО); Jet Brains PyCharm Community Edition (свободное и/или бесплатное ПО); Anaconda (свободное и/или бесплатное ПО); Maxima (свободное и/или бесплатное ПО); Scilab (свободное и/или бесплатное ПО); LibreOffice (свободное и/или бесплатное ПО); NetBeans IDE (свободное и/или бесплатное ПО); Adobe Reader (свободное и/или бесплатное ПО);</p>	<p>г. Воронеж, ул. Университетская площадь, д.1, главный учебный корпус, ауд.214</p>

		<p>Microsoft Visual Studio Community Edition (свободное и/или бесплатное ПО); Notepad ++ (свободное и/или бесплатное ПО); Free Pascal (свободное и/или бесплатное ПО); Anylogic (свободное и/или бесплатное ПО); WireShark (свободное и/или бесплатное ПО); Справочно-правовая система Гарант (лицензионное ПО); Mozilla Firefox (свободное и/или бесплатное ПО); Matlab (лицензионное ПО); 7-zip (свободное и/или бесплатное ПО)</p>	
		<p>Компьютер преподавателя, мультимедиа оборудование (проектор, средства звуковоспроизведения, микрофон), маркерные панели, специализированная мебель. Программное обеспечение: Windows 10 (лицензионное ПО); LibreOffice (свободное и/или бесплатное ПО); Adobe Reader (свободное и/или бесплатное ПО); Notepad ++ (свободное и/или бесплатное ПО); 7-zip (свободное и/или бесплатное ПО); Mozilla Firefox (свободное и/или бесплатное ПО)</p>	<p>г. Воронеж, ул. Университетская площадь, д.1, главный учебный корпус, ауд.226</p>
		<p>Компьютер преподавателя, мультимедиа оборудование (проектор, средства звуковоспроизведения), доска меловая, специализированная мебель. Программное обеспечение: Windows 10 (лицензионное ПО); LibreOffice (свободное и/или бесплатное ПО); Adobe Reader (свободное и/или бесплатное ПО); Notepad ++ (свободное и/или бесплатное ПО); 7-zip (свободное и/или бесплатное ПО); Mozilla Firefox (свободное и/или бесплатное ПО)</p>	<p>г. Воронеж, ул. Университетская площадь, д.1, главный учебный корпус, ауд.433</p>

		<p>Компьютер преподавателя, компьютер учащегося (13 шт.), мультимедиа оборудование (проектор, средства звуковоспроизведения), специализированная мебель.</p> <p>Программное обеспечение: Windows 10 (лицензионное ПО); IntelliJ IDEA Community Edition (свободное и/или бесплатное ПО); Paskal ABC NET (свободное и/или бесплатное ПО); Jet Brains PyCharm Community Edition (свободное и/или бесплатное ПО); Anaconda (свободное и/или бесплатное ПО); Maxima (свободное и/или бесплатное ПО); Scilab (свободное и/или бесплатное ПО); LibreOffice (свободное и/или бесплатное ПО); NetBeans IDE (свободное и/или бесплатное ПО); Adobe Reader (свободное и/или бесплатное ПО); Microsoft Visual Studio Community Edition (свободное и/или бесплатное ПО); Notepad ++ (свободное и/или бесплатное ПО); Free Pascal (свободное и/или бесплатное ПО); Anylogic (свободное и/или бесплатное ПО); WireShark (свободное и/или бесплатное ПО); Справочно-правовая система Гарант (лицензионное ПО); Mozilla Firefox (свободное и/или бесплатное ПО); Matlab (лицензионное ПО); 7-zip (свободное и/или бесплатное ПО).</p>	<p>г. Воронеж, ул. Университетская площадь, д.1, главный учебный корпус, ауд.20</p>
		<p>Компьютер преподавателя; компьютер учащегося (22 шт.), мультимедиа оборудование (проектор, средства звуковоспроизведения); доска магнитно-маркерная на стенде, 2-сторонняя, специализированная мебель.</p> <p>Программное обеспечение: Windows 10 (лицензионное ПО); IntelliJ IDEA Community Edition (свободное и/или бесплатное ПО); Paskal ABC NET (свободное и/или бесплатное ПО); Jet Brains PyCharm Community Edition (свободное и/или бес-</p>	<p>г. Воронеж, ул. Университетская площадь, д.1, главный учебный корпус, ауд.10</p>

		<p>платное ПО); Anaconda (свободное и/или бесплатное ПО); Maxima (свободное и/или бесплатное ПО); Scilab (свободное и/или бесплатное ПО); LibreOffice (свободное и/или бесплатное ПО); NetBeans IDE (свободное и/или бесплатное ПО); Adobe Reader (свободное и/или бесплатное ПО); Microsoft Visual Studio Community Edition (свободное и/или бесплатное ПО); Notepad ++ (свободное и/или бесплатное ПО); Free Pascal (свободное и/или бесплатное ПО); Anylogic (свободное и/или бесплатное ПО); Справочно-правовая система Гарант (лицензионное ПО); Mozilla Firefox (свободное и/или бесплатное ПО); 7-zip (свободное и/или бесплатное ПО)</p>	
		<p>Компьютер преподавателя, компьютер учащегося (19 шт.), мультимедиа оборудование (проектор, средства звуковоспроизведения), доска магнитно-маркерная на стенде, 2-сторонняя, специализированная мебель.</p> <p>Программное обеспечение: IntelliJ IDEA Community Edition (свободное и/или бесплатное ПО); Paskal ABC NET (свободное и/или бесплатное ПО); Jet Brains PyCharm Community Edition (свободное и/или бесплатное ПО); Anaconda (свободное и/или бесплатное ПО); Maxima (свободное и/или бесплатное ПО); Scilab (свободное и/или бесплатное ПО); LibreOffice (свободное и/или бесплатное ПО); NetBeans IDE (свободное и/или бесплатное ПО); Adobe Reader (свободное и/или бесплатное ПО); Microsoft Visual Studio Community Edition (свободное и/или бесплатное ПО); Notepad ++ (свободное и/или бесплатное ПО); Free Pascal (свободное и/или бесплатное ПО); Anylogic (свободное и/или бесплатное ПО);</p>	<p>г. Воронеж, ул. Университетская площадь, д.1, главный учебный корпус, ауд.11</p>

		Справочно-правовая система Гарант (лицензионное ПО); Mozilla Firefox (свободное и/или бесплатное ПО); 7-zip (свободное и/или бесплатное ПО)	
48	Основы управленческой деятельности	Компьютер преподавателя, компьютер учащегося (15 шт.), мультимедиа оборудование (проектор, средства звуковоспроизведения), доска маркерная, специализированная мебель. Программное обеспечение: Windows 10 (лицензионное ПО); IntelliJ IDEA Community Edition (свободное и/или бесплатное ПО); Paskal ABC NET (свободное и/или бесплатное ПО); Jet Brains PyCharm Community Edition (свободное и/или бесплатное ПО); Anaconda (свободное и/или бесплатное ПО); Maxima (свободное и/или бесплатное ПО); Scilab (свободное и/или бесплатное ПО); LibreOffice (свободное и/или бесплатное ПО); NetBeans IDE (свободное и/или бесплатное ПО); Adobe Reader (свободное и/или бесплатное ПО); Microsoft Visual Studio Community Edition (свободное и/или бесплатное ПО); Notepad ++ (свободное и/или бесплатное ПО); Free Pascal (свободное и/или бесплатное ПО); Anylogic (свободное и/или бесплатное ПО); Справочно-правовая система Гарант (лицензионное ПО); Mozilla Firefox (свободное и/или бесплатное ПО); 1С:Предприятие 8.3 (лицензионное ПО); Matlab (лицензионное ПО); 7-zip (свободное и/или бесплатное ПО).	г. Воронеж, ул. Университетская площадь, д.1, главный учебный корпус, ауд.12
		Компьютер преподавателя, компьютер учащегося (13 шт.), мультимедиа оборудование (проектор, средства звуковоспроизведения), специализированная мебель. Программное обеспечение: Windows 10 (лицензионное ПО); IntelliJ IDEA Community Edition (свободное и/или бесплатное ПО); Paskal ABC NET	г. Воронеж, ул. Университетская площадь, д.1, главный учебный корпус, ауд.20

		<p>(свободное и/или бесплатное ПО); Jet Brains PyCharm Community Edition (свободное и/или бесплатное ПО); Anaconda (свободное и/или бесплатное ПО); Maxima (свободное и/или бесплатное ПО); Scilab (свободное и/или бесплатное ПО); LibreOffice (свободное и/или бесплатное ПО); NetBeans IDE (свободное и/или бесплатное ПО); Adobe Reader (свободное и/или бесплатное ПО); Microsoft Visual Studio Community Edition (свободное и/или бесплатное ПО); Notepad ++ (свободное и/или бесплатное ПО); Free Pascal (свободное и/или бесплатное ПО); Anylogic (свободное и/или бесплатное ПО); WireShark (свободное и/или бесплатное ПО); Справочно-правовая система Гарант (лицензионное ПО); Mozilla Firefox (свободное и/или бесплатное ПО); Matlab (лицензионное ПО); 7-zip (свободное и/или бесплатное ПО).</p>	
		<p>Компьютер преподавателя, компьютер учащегося (15 шт.), мультимедиа оборудование (проектор, средства звуковоспроизведения), доска маркерная, специализированная мебель. Программное обеспечение: Windows 10 (лицензионное ПО); IntelliJ IDEA Community Edition (свободное и/или бесплатное ПО); Paskal ABC NET (свободное и/или бесплатное ПО); Jet Brains PyCharm Community Edition (свободное и/или бесплатное ПО); Anaconda (свободное и/или бесплатное ПО); Maxima (свободное и/или бесплатное ПО); Scilab (свободное и/или бесплатное ПО); LibreOffice (свободное и/или бесплатное ПО); NetBeans IDE (свободное и/или бесплатное ПО); Adobe Reader (свободное и/или бесплатное ПО); Microsoft Visual Studio Community Edition (свободное и/или бесплатное ПО); Notepad ++ (свободное и/или бесплатное ПО); Free Pascal (свободное</p>	<p>г. Воронеж, ул. Университетская площадь, д.1, главный учебный корпус, ауд.214</p>

		и/или бесплатное ПО); Anylogic (свободное и/или бесплатное ПО); WireShark (свободное и/или бесплатное ПО); Справочно-правовая система Гарант (лицензионное ПО); Mozilla Firefox (свободное и/или бесплатное ПО); Matlab (лицензионное ПО); 7-zip (свободное и/или бесплатное ПО)	
		Компьютер преподавателя, компьютер учащегося (14 шт.), мультимедиа оборудование (проектор, средства звуковоспроизведения), доска маркерная, специализированная мебель. Программное обеспечение: Windows 10 (лицензионное ПО); IntelliJ IDEA Community Edition (свободное и/или бесплатное ПО); Paskal ABC NET (свободное и/или бесплатное ПО); Jet Brains PyCharm Community Edition (свободное и/или бесплатное ПО); Anaconda (свободное и/или бесплатное ПО); Maxima (свободное и/или бесплатное ПО); Scilab (свободное и/или бесплатное ПО); LibreOffice (свободное и/или бесплатное ПО); NetBeans IDE (свободное и/или бесплатное ПО); Adobe Reader (свободное и/или бесплатное ПО); Microsoft Visual Studio Community Edition (свободное и/или бесплатное ПО); Notepad ++ (свободное и/или бесплатное ПО); Free Pascal (свободное и/или бесплатное ПО); Anylogic (свободное и/или бесплатное ПО); WireShark (свободное и/или бесплатное ПО); Справочно-правовая система Гарант (лицензионное ПО); Mozilla Firefox (свободное и/или бесплатное ПО); Matlab (лицензионное ПО); 7-zip (свободное и/или бесплатное ПО)	г. Воронеж, ул. Университетская площадь, д.1, главный учебный корпус, ауд.216
		Компьютер преподавателя, мультимедиа оборудование (проектор, средства звуковоспроизведения, микрофон), маркерные панели, специализированная мебель.	г. Воронеж, ул. Университетская площадь, д.1, главный учебный корпус, ауд.226

	<p>Программное обеспечение: Windows 10 (лицензионное ПО); LibreOffice (свободное и/или бесплатное ПО); Adobe Reader (свободное и/или бесплатное ПО); Notepad ++ (свободное и/или бесплатное ПО); 7-zip (свободное и/или бесплатное ПО); Mozilla Firefox (свободное и/или бесплатное ПО)</p>	
	<p>Компьютер преподавателя; компьютер учащегося (22 шт.), мультимедиа оборудование (проектор, средства звуковоспроизведения); доска магнитно-маркерная на стенде, 2-сторонняя, специализированная мебель.</p> <p>Программное обеспечение: Windows 10 (лицензионное ПО); IntelliJ IDEA Community Edition (свободное и/или бесплатное ПО); Paskal ABC NET (свободное и/или бесплатное ПО); Jet Brains PyCharm Community Edition (свободное и/или бесплатное ПО); Anaconda (свободное и/или бесплатное ПО); Maxima (свободное и/или бесплатное ПО); Scilab (свободное и/или бесплатное ПО); LibreOffice (свободное и/или бесплатное ПО); NetBeans IDE (свободное и/или бесплатное ПО); Adobe Reader (свободное и/или бесплатное ПО); Microsoft Visual Studio Community Edition (свободное и/или бесплатное ПО); Notepad ++ (свободное и/или бесплатное ПО); Free Pascal (свободное и/или бесплатное ПО); Anylogic (свободное и/или бесплатное ПО); Справочно-правовая система Гарант (лицензионное ПО); Mozilla Firefox (свободное и/или бесплатное ПО); 7-zip (свободное и/или бесплатное ПО)</p>	<p>г. Воронеж, ул. Университетская площадь, д.1, главный учебный корпус, ауд.10</p>
	<p>Компьютер преподавателя, компьютер учащегося (19 шт.), мультимедиа оборудование (проек-</p>	<p>г. Воронеж, ул. Университетская площадь, д.1, главный учебный корпус, ауд.11</p>

		<p>тор, средства звуковоспроизведения), доска магнитно-маркерная на стенде, 2-сторонняя, специализированная мебель.</p> <p>Программное обеспечение: IntelliJ IDEA Community Edition (свободное и/или бесплатное ПО); Paskal ABC NET (свободное и/или бесплатное ПО); Jet Brains PyCharm Community Edition (свободное и/или бесплатное ПО); Anaconda (свободное и/или бесплатное ПО); Maxima (свободное и/или бесплатное ПО); Scilab (свободное и/или бесплатное ПО); LibreOffice (свободное и/или бесплатное ПО); NetBeans IDE (свободное и/или бесплатное ПО); Adobe Reader (свободное и/или бесплатное ПО); Microsoft Visual Studio Community Edition (свободное и/или бесплатное ПО); Notepad ++ (свободное и/или бесплатное ПО); Free Pascal (свободное и/или бесплатное ПО); Anylogic (свободное и/или бесплатное ПО); Справочно-правовая система Гарант (лицензионное ПО); Mozilla Firefox (свободное и/или бесплатное ПО); 7-zip (свободное и/или бесплатное ПО)</p>	
49	Организационное и правовое обеспечение информационной безопасности	Учебная аудитория: ноутбук HP Pavilion Dv9000-er, мультимедийный проектор, экран.	394018, г. Воронеж, площадь Университетская, д. 1, корп.1а, ауд. 477
		Учебная аудитория: компьютер преподавателя Pentium-G3420-3,2ГГц, монитор с ЖК 17", мультимедийный проектор, экран. Система для видеоконференций Logitech ConferenceCam Group и ноутбук 15.6" FHD Lenovo V155-15API.	394018, г. Воронеж, площадь Университетская, д. 1, корп.1а, ауд. 292
		Учебная аудитория: компьютер преподавателя Pentium-G3420-3,2ГГц, монитор с ЖК 17", мультимедийный проектор, экран.	394018, г. Воронеж, площадь Университетская, д. 1, корп.1а, ауд. 292

		Система для видеоконференций Logitech ConferenceCam Group и ноутбук 15.6" FHD Lenovo V155-15API.	
50	Инсталляция и настройка программного обеспечения	<p>Компьютер преподавателя, компьютер учащегося (13 шт.), мультимедиа оборудование (проектор, средства звуковоспроизведения), специализированная мебель.</p> <p>Программное обеспечение: Windows 10 (лицензионное ПО); IntelliJ IDEA Community Edition (свободное и/или бесплатное ПО); Paskal ABC NET (свободное и/или бесплатное ПО); Jet Brains PyCharm Community Edition (свободное и/или бесплатное ПО); Anaconda (свободное и/или бесплатное ПО); Maxima (свободное и/или бесплатное ПО); Scilab (свободное и/или бесплатное ПО); LibreOffice (свободное и/или бесплатное ПО); NetBeans IDE (свободное и/или бесплатное ПО); Adobe Reader (свободное и/или бесплатное ПО); Microsoft Visual Studio Community Edition (свободное и/или бесплатное ПО); Notepad ++ (свободное и/или бесплатное ПО); Free Pascal (свободное и/или бесплатное ПО); Anylogic (свободное и/или бесплатное ПО); WireShark (свободное и/или бесплатное ПО); Справочно-правовая система Гарант (лицензионное ПО); Mozilla Firefox (свободное и/или бесплатное ПО); Matlab (лицензионное ПО); 7-zip (свободное и/или бесплатное ПО).</p>	г. Воронеж, ул. Университетская площадь, д.1, главный учебный корпус, ауд.20
		<p>Компьютер преподавателя, компьютер учащегося (15 шт.), мультимедиа оборудование (проектор, средства звуковоспроизведения), доска маркерная, специализированная мебель.</p> <p>Программное обеспечение: Windows 10 (лицензионное ПО); IntelliJ IDEA Community Edition (свободное и/или бесплатное ПО); Paskal ABC NET</p>	г. Воронеж, ул. Университетская площадь, д.1, главный учебный корпус, ауд.214

		<p>(свободное и/или бесплатное ПО); Jet Brains PyCharm Community Edition (свободное и/или бесплатное ПО); Anaconda (свободное и/или бесплатное ПО); Maxima (свободное и/или бесплатное ПО); Scilab (свободное и/или бесплатное ПО); LibreOffice (свободное и/или бесплатное ПО); NetBeans IDE (свободное и/или бесплатное ПО); Adobe Reader (свободное и/или бесплатное ПО); Microsoft Visual Studio Community Edition (свободное и/или бесплатное ПО); Notepad ++ (свободное и/или бесплатное ПО); Free Pascal (свободное и/или бесплатное ПО); Anylogic (свободное и/или бесплатное ПО); WireShark (свободное и/или бесплатное ПО); Справочно-правовая система Гарант (лицензионное ПО); Mozilla Firefox (свободное и/или бесплатное ПО); Matlab (лицензионное ПО); 7-zip (свободное и/или бесплатное ПО)</p>	
		<p>Компьютер преподавателя, мультимедиа оборудование (проектор, средства звуковоспроизведения), доска меловая, специализированная мебель.</p> <p>Программное обеспечение: Windows 10 (лицензионное ПО); LibreOffice (свободное и/или бесплатное ПО); Adobe Reader (свободное и/или бесплатное ПО); Notepad ++ (свободное и/или бесплатное ПО); 7-zip (свободное и/или бесплатное ПО); Mozilla Firefox (свободное и/или бесплатное ПО)</p>	<p>г. Воронеж, ул. Университетская площадь, д.1, главный учебный корпус, ауд.433</p>
		<p>Компьютер преподавателя; компьютер учащегося (16 шт.), мультимедиа-проектор, интерактивная доска, маркерные панели, специализированная мебель.</p>	<p>г. Воронеж, ул. Университетская площадь, д.1, учебный корпус 1б, ауд.407п</p>

		<p>Программное обеспечение: Windows 10 (лицензионное ПО); IntelliJ IDEA Community Edition (свободное и/или бесплатное ПО); Paskal ABC NET (свободное и/или бесплатное ПО); Jet Brains PyCharm Community Edition (свободное и/или бесплатное ПО); Anaconda (свободное и/или бесплатное ПО); Maxima (свободное и/или бесплатное ПО); Scilab (свободное и/или бесплатное ПО); LibreOffice (свободное и/или бесплатное ПО); NetBeans IDE (свободное и/или бесплатное ПО); Adobe Reader (свободное и/или бесплатное ПО); Microsoft Visual Studio Community Edition (свободное и/или бесплатное ПО); Notepad ++ (свободное и/или бесплатное ПО); Free Pascal (свободное и/или бесплатное ПО); Справочно-правовая система Гарант (лицензионное ПО); Mozilla Firefox (свободное и/или бесплатное ПО); Matlab (лицензионное ПО); 7-zip (свободное и/или бесплатное ПО)</p>	
		<p>Компьютер преподавателя, компьютер учащегося (16 шт.), мультимедиа-проектор, интерактивная доска, маркерные панели, специализированная мебель.</p> <p>Программное обеспечение: Windows 10 (лицензионное ПО); IntelliJ IDEA Community Edition (свободное и/или бесплатное ПО); Paskal ABC NET (свободное и/или бесплатное ПО); Jet Brains PyCharm Community Edition (свободное и/или бесплатное ПО); Anaconda (свободное и/или бесплатное ПО); Maxima (свободное и/или бесплатное ПО); Scilab (свободное и/или бесплатное ПО); LibreOffice (свободное и/или бесплатное ПО); NetBeans IDE (свободное и/или бесплатное ПО); Adobe Reader (свободное и/или бесплатное ПО);</p>	<p>г. Воронеж, ул. Университетская площадь, д.1, главный учебный корпус, ауд.124</p>

		Microsoft Visual Studio Community Edition (свободное и/или бесплатное ПО); Notepad ++ (свободное и/или бесплатное ПО); Free Pascal (свободное и/или бесплатное ПО); Anylogic (свободное и/или бесплатное ПО); WireShark (свободное и/или бесплатное ПО); Справочно-правовая система Гарант (лицензионное ПО); Mozilla Firefox (свободное и/или бесплатное ПО); Matlab (лицензионное ПО); Android studio (свободное и/или бесплатное ПО); 7-zip (свободное и/или бесплатное ПО)	
51	Защита информации от утечки по техническим каналам	Учебная аудитория: компьютер преподавателя i5-3220-3.3ГГц, монитор с ЖК 17", мультимедийный проектор, экран.	394018, г. Воронеж, площадь Университетская, д. 1, корп.1б, ауд. 505П
		Учебная аудитория: компьютер преподавателя i5-8400-2,8ГГц, монитор с ЖК 19", мультимедийный проектор, экран.	394018, г. Воронеж, площадь Университетская, д. 1, корп.1а, ауд. 479
		Лабораторное оборудование защиты информации от утечки по техническим каналам: ST033P "Пиранья" - многофункциональный поисковый прибор, ST03.DA - дифференциальный низкочастотный усилитель, ST03.TEST - контрольное устройство; комплекс виброакустической защиты "Соната": Соната-ИПЗ, Соната-СА-65М, Соната-СВ-45М; генератор-виброизлучатель (5 октав) "ГШ-1000У"; генератор шума для защиты объектов вычислительной техники 1, 2 и 3 категорий от утечки информации; система автоматизированная оценки защищенности технических средств от утечки информации по каналу побочных электромагнитных излучений и наводок <Сигурд>; измеритель звукового давления-виброметр (блок цифровой обработки БСП-МЗ, микрофон РСВ130Е20, ИСР акселерометр АР98-100-01, Нетбук с ПО Три-	394018, г. Воронеж, площадь Университетская, д. 1, корп.1а, ауд. 384а

		<p>тон); оборудование создания тестового акустического сигнала (универсальная экранированная колонка УЭК-М2 с усилителем мощности усилитель мощности IPS-150 и генератором цифровым виброакустическим 2-х канальным SEL SP – 55); программно-аппаратный комплекс обнаружения и идентификации электронных устройств сотовой радиотелефонной связи и беспроводного доступа «САЛАМАНДРА 2»; анализатор спектра портативный Signal Hound USB-SA44B, пер. №54004-13 из состава Парнас-ЭХО с антенной</p>	
		<p>Учебная аудитория: персональные компьютеры на базе i3-2120-3,3ГГц, мониторы ЖК 22" (16 шт.), мультимедийный проектор, экран.</p> <p>Лабораторное оборудование безопасности компьютерных сетей: рабочие места - персональные компьютеры HP-3500-PRO на базе Intel i3-2120, мониторы ЖК 22" (16 шт.), стойка (коммуникационный шкаф), управляемый коммутатор CISCO Catalyst 2950, маршрутизатор CISCO 2811-ISR, аппаратный межсетевой экран CISCO серии ASA-5500. лабораторная виртуальная сеть на базе Linux-KVM/LibVirt, взаимодействующая с перечисленным сетевым оборудованием. Программный анализатор сетевого трафика WireShark. Программный симулятор Packet Tracer, для создания виртуальных стендов, включающих коммутаторы 2 и 3 уровней, маршрутизаторы, сетевые экраны и COB. Учебно-методический комплекс "Безопасность компьютерных сетей" ОАО "ИнфоТеКС".</p>	<p>394018, г. Воронеж, площадь Университетская, д. 1, корп.1а, ауд. 384</p>
52	Теория радиотехнических систем	<p>Учебный стенд «Программные средства криптографии» SCRYPTO, типовой комплект учебного оборудования «Сетевая безопасность»</p>	<p>г. Воронеж, ул. Университетская площадь, д.1, учебный корпус 16, ауд.406п</p>

		<p>SECURITY, учебно-практический стенд «Системы контроля и управления доступом» ФЗИ-СКУД, доска меловая; специализированная мебель.</p> <p>Программное обеспечение: ОС ArchLinux, установленная на вычислительных интегрированных узлах; ОС Windows 10, установленная на ноутбуке (1 лицензия); программный эмулятор физических объектов доступа (1 лицензия с предустановкой на ноутбуке)</p>	
		<p>Компьютер преподавателя, компьютер учащегося (15 шт.), мультимедиа оборудование (проектор, средства звуковоспроизведения), доска маркерная, специализированная мебель.</p> <p>Программное обеспечение: Windows 10 (лицензионное ПО); IntelliJ IDEA Community Edition (свободное и/или бесплатное ПО); Paskal ABC NET (свободное и/или бесплатное ПО); Jet Brains PyCharm Community Edition (свободное и/или бесплатное ПО); Anaconda (свободное и/или бесплатное ПО); Maxima (свободное и/или бесплатное ПО); Scilab (свободное и/или бесплатное ПО); LibreOffice (свободное и/или бесплатное ПО); NetBeans IDE (свободное и/или бесплатное ПО); Adobe Reader (свободное и/или бесплатное ПО); Microsoft Visual Studio Community Edition (свободное и/или бесплатное ПО); Notepad ++ (свободное и/или бесплатное ПО); Free Pascal (свободное и/или бесплатное ПО); Anylogic (свободное и/или бесплатное ПО); Справочно-правовая система Гарант (лицензионное ПО); Mozilla Firefox (свободное и/или бесплатное ПО); 1С:Предприятие 8.3 (лицензионное ПО); Matlab (лицензионное ПО); 7-zip (свободное и/или бесплатное ПО)</p>	<p>г. Воронеж, ул. Университетская площадь, д.1, главный учебный корпус, ауд.12</p>

		<p>Компьютер преподавателя, компьютер учащегося (13 шт.), мультимедиа оборудование (проектор, средства звуковоспроизведения), специализированная мебель.</p> <p>Программное обеспечение: Windows 10 (лицензионное ПО); IntelliJ IDEA Community Edition (свободное и/или бесплатное ПО); Paskal ABC NET (свободное и/или бесплатное ПО); Jet Brains PyCharm Community Edition (свободное и/или бесплатное ПО); Anaconda (свободное и/или бесплатное ПО); Maxima (свободное и/или бесплатное ПО); Scilab (свободное и/или бесплатное ПО); LibreOffice (свободное и/или бесплатное ПО); NetBeans IDE (свободное и/или бесплатное ПО); Adobe Reader (свободное и/или бесплатное ПО); Microsoft Visual Studio Community Edition (свободное и/или бесплатное ПО); Notepad ++ (свободное и/или бесплатное ПО); Free Pascal (свободное и/или бесплатное ПО); Anylogic (свободное и/или бесплатное ПО); WireShark (свободное и/или бесплатное ПО); Справочно-правовая система Гарант (лицензионное ПО); Mozilla Firefox (свободное и/или бесплатное ПО); Matlab (лицензионное ПО); 7-zip (свободное и/или бесплатное ПО)</p>	<p>г. Воронеж, ул. Университетская площадь, д.1, главный учебный корпус, ауд.20</p>
		<p>Компьютер преподавателя, компьютер учащегося (15 шт.), мультимедиа оборудование (проектор, средства звуковоспроизведения), доска маркерная, специализированная мебель.</p> <p>Программное обеспечение: Windows 10 (лицензионное ПО); IntelliJ IDEA Community Edition (свободное и/или бесплатное ПО); Paskal ABC NET (свободное и/или бесплатное ПО); Jet Brains PyCharm Community Edition (свободное и/или бесплатное ПО); Anaconda (свободное и/или бес-</p>	<p>г. Воронеж, ул. Университетская площадь, д.1, главный учебный корпус, ауд.214</p>

		<p>платное ПО); Maxima (свободное и/или бесплатное ПО); Scilab (свободное и/или бесплатное ПО); LibreOffice (свободное и/или бесплатное ПО); NetBeans IDE (свободное и/или бесплатное ПО); Adobe Reader (свободное и/или бесплатное ПО); Microsoft Visual Studio Community Edition (свободное и/или бесплатное ПО); Notepad ++ (свободное и/или бесплатное ПО); Free Pascal (свободное и/или бесплатное ПО); Anylogic (свободное и/или бесплатное ПО); WireShark (свободное и/или бесплатное ПО); Справочно-правовая система Гарант (лицензионное ПО); Mozilla Firefox (свободное и/или бесплатное ПО); Matlab (лицензионное ПО); 7-zip (свободное и/или бесплатное ПО)</p>	
		<p>Компьютер преподавателя, компьютер учащегося (14 шт.), мультимедиа оборудование (проектор, средства звуковоспроизведения), доска маркерная, специализированная мебель. Программное обеспечение: Windows 10 (лицензионное ПО); IntelliJ IDEA Community Edition (свободное и/или бесплатное ПО); Paskal ABC NET (свободное и/или бесплатное ПО); Jet Brains PyCharm Community Edition (свободное и/или бесплатное ПО); Anaconda (свободное и/или бесплатное ПО); Maxima (свободное и/или бесплатное ПО); Scilab (свободное и/или бесплатное ПО); LibreOffice (свободное и/или бесплатное ПО); NetBeans IDE (свободное и/или бесплатное ПО); Adobe Reader (свободное и/или бесплатное ПО); Microsoft Visual Studio Community Edition (свободное и/или бесплатное ПО); Notepad ++ (свободное и/или бесплатное ПО); Free Pascal (свободное и/или бесплатное ПО); Anylogic (свободное и/или бесплатное ПО); WireShark (свободное и/или бес-</p>	<p>г. Воронеж, ул. Университетская площадь, д.1, главный учебный корпус, ауд.216</p>

		<p>платное ПО); Справочно-правовая система Гарант (лицензионное ПО); Mozilla Firefox (свободное и/или бесплатное ПО); Matlab (лицензионное ПО); 7-zip (свободное и/или бесплатное ПО)</p>	
		<p>Компьютер преподавателя, мультимедиа оборудование (проектор, средства звуковоспроизведения, микрофон), маркерные панели, специализированная мебель.</p> <p>Программное обеспечение: Windows 10 (лицензионное ПО); LibreOffice (свободное и/или бесплатное ПО); Adobe Reader (свободное и/или бесплатное ПО); Notepad ++ (свободное и/или бесплатное ПО); 7-zip (свободное и/или бесплатное ПО); Mozilla Firefox (свободное и/или бесплатное ПО)</p>	г. Воронеж, ул. Университетская площадь, д.1, главный учебный корпус, ауд.226
53	Уравнения математической физики	<p>Компьютер преподавателя, мультимедиа оборудование (проектор, средства звуковоспроизведения, микрофон), маркерные панели, специализированная мебель.</p> <p>Программное обеспечение: Windows 10 (лицензионное ПО); LibreOffice (свободное и/или бесплатное ПО); Adobe Reader (свободное и/или бесплатное ПО); Notepad ++ (свободное и/или бесплатное ПО); 7-zip (свободное и/или бесплатное ПО); Mozilla Firefox (свободное и/или бесплатное ПО)</p>	г. Воронеж, ул. Университетская площадь, д.1, главный учебный корпус, ауд.226
54	Комплексный анализ	<p>Компьютер преподавателя, мультимедиа оборудование (проектор, средства звуковоспроизведения, микрофон), маркерные панели, специализированная мебель.</p> <p>Программное обеспечение: Windows 10 (лицензионное ПО); LibreOffice (свободное и/или бесплатное ПО); Adobe Reader (свободное и/или бесплатное ПО); Notepad ++ (свободное и/или</p>	г. Воронеж, ул. Университетская площадь, д.1, главный учебный корпус, ауд.226

		бесплатное ПО); 7-zip (свободное и/или бесплатное ПО); Mozilla Firefox (свободное и/или бесплатное ПО)	
55	Основы российской государственности	Компьютер преподавателя, мультимедиа оборудование (проектор, средства звуковоспроизведения, микрофон), маркерные панели, специализированная мебель. Программное обеспечение: Windows 10 (лицензионное ПО); LibreOffice (свободное и/или бесплатное ПО); Adobe Reader (свободное и/или бесплатное ПО); Notepad ++ (свободное и/или бесплатное ПО); 7-zip (свободное и/или бесплатное ПО); Mozilla Firefox (свободное и/или бесплатное ПО)	г. Воронеж, ул. Университетская площадь, д.1, главный учебный корпус, ауд.226
56	Методы алгебраической геометрии в криптографии	Компьютер преподавателя, компьютер учащегося (13 шт.), мультимедиа оборудование (проектор, средства звуковоспроизведения), специализированная мебель. Программное обеспечение: Windows 10 (лицензионное ПО); IntelliJ IDEA Community Edition (свободное и/или бесплатное ПО); Paskal ABC NET (свободное и/или бесплатное ПО); Jet Brains PyCharm Community Edition (свободное и/или бесплатное ПО); Anaconda (свободное и/или бесплатное ПО); Maxima (свободное и/или бесплатное ПО); Scilab (свободное и/или бесплатное ПО); LibreOffice (свободное и/или бесплатное ПО); NetBeans IDE (свободное и/или бесплатное ПО); Adobe Reader (свободное и/или бесплатное ПО); Microsoft Visual Studio Community Edition (свободное и/или бесплатное ПО); Notepad ++ (свободное и/или бесплатное ПО); Free Pascal (свободное и/или бесплатное ПО); Anylogic (свободное и/или	г. Воронеж, ул. Университетская площадь, д.1, главный учебный корпус, ауд.20

	<p>бесплатное ПО); WireShark (свободное и/или бесплатное ПО); Справочно-правовая система Гарант (лицензионное ПО); Mozilla Firefox (свободное и/или бесплатное ПО); Matlab (лицензионное ПО); 7-zip (свободное и/или бесплатное ПО).</p>	
	<p>Компьютер преподавателя, компьютер учащегося (15 шт.), мультимедиа оборудование (проектор, средства звуковоспроизведения), доска маркерная, специализированная мебель. Программное обеспечение: Windows 10 (лицензионное ПО); IntelliJ IDEA Community Edition (свободное и/или бесплатное ПО); Paskal ABC NET (свободное и/или бесплатное ПО); Jet Brains PyCharm Community Edition (свободное и/или бесплатное ПО); Anaconda (свободное и/или бесплатное ПО); Maxima (свободное и/или бесплатное ПО); Scilab (свободное и/или бесплатное ПО); LibreOffice (свободное и/или бесплатное ПО); NetBeans IDE (свободное и/или бесплатное ПО); Adobe Reader (свободное и/или бесплатное ПО); Microsoft Visual Studio Community Edition (свободное и/или бесплатное ПО); Notepad ++ (свободное и/или бесплатное ПО); Free Pascal (свободное и/или бесплатное ПО); Anylogic (свободное и/или бесплатное ПО); WireShark (свободное и/или бесплатное ПО); Справочно-правовая система Гарант (лицензионное ПО); Mozilla Firefox (свободное и/или бесплатное ПО); Matlab (лицензионное ПО); 7-zip (свободное и/или бесплатное ПО)</p>	<p>г. Воронеж, ул. Университетская площадь, д.1, главный учебный корпус, ауд.214</p>
	<p>Компьютер преподавателя, компьютер учащегося (14 шт.), мультимедиа оборудование (проектор, средства звуковоспроизведения), доска маркерная, специализированная мебель.</p>	<p>г. Воронеж, ул. Университетская площадь, д.1, главный учебный корпус, ауд.216</p>

		<p>Программное обеспечение: Windows 10 (лицензионное ПО); IntelliJ IDEA Community Edition (свободное и/или бесплатное ПО); Paskal ABC NET (свободное и/или бесплатное ПО); Jet Brains PyCharm Community Edition (свободное и/или бесплатное ПО); Anaconda (свободное и/или бесплатное ПО); Maxima (свободное и/или бесплатное ПО); Scilab (свободное и/или бесплатное ПО); LibreOffice (свободное и/или бесплатное ПО); NetBeans IDE (свободное и/или бесплатное ПО); Adobe Reader (свободное и/или бесплатное ПО); Microsoft Visual Studio Community Edition (свободное и/или бесплатное ПО); Notepad ++ (свободное и/или бесплатное ПО); Free Pascal (свободное и/или бесплатное ПО); Anylogic (свободное и/или бесплатное ПО); WireShark (свободное и/или бесплатное ПО); Справочно-правовая система Гарант (лицензионное ПО); Mozilla Firefox (свободное и/или бесплатное ПО); Matlab (лицензионное ПО); 7-zip (свободное и/или бесплатное ПО)</p>	
		<p>Компьютер преподавателя, мультимедиа оборудование (проектор, средства звуковоспроизведения, микрофон), маркерные панели, специализированная мебель.</p> <p>Программное обеспечение: Windows 10 (лицензионное ПО); LibreOffice (свободное и/или бесплатное ПО); Adobe Reader (свободное и/или бесплатное ПО); Notepad ++ (свободное и/или бесплатное ПО); 7-zip (свободное и/или бесплатное ПО); Mozilla Firefox (свободное и/или бесплатное ПО)</p>	<p>г. Воронеж, ул. Университетская площадь, д.1, главный учебный корпус, ауд.226</p>

57	Математические модели и методы в связи	<p>Компьютер преподавателя, компьютер учащегося (13 шт.), мультимедиа оборудование (проектор, средства звуковоспроизведения), специализированная мебель.</p> <p>Программное обеспечение: Windows 10 (лицензионное ПО); IntelliJ IDEA Community Edition (свободное и/или бесплатное ПО); Paskal ABC NET (свободное и/или бесплатное ПО); Jet Brains PyCharm Community Edition (свободное и/или бесплатное ПО); Anaconda (свободное и/или бесплатное ПО); Maxima (свободное и/или бесплатное ПО); Scilab (свободное и/или бесплатное ПО); LibreOffice (свободное и/или бесплатное ПО); NetBeans IDE (свободное и/или бесплатное ПО); Adobe Reader (свободное и/или бесплатное ПО); Microsoft Visual Studio Community Edition (свободное и/или бесплатное ПО); Notepad ++ (свободное и/или бесплатное ПО); Free Pascal (свободное и/или бесплатное ПО); Anylogic (свободное и/или бесплатное ПО); WireShark (свободное и/или бесплатное ПО); Справочно-правовая система Гарант (лицензионное ПО); Mozilla Firefox (свободное и/или бесплатное ПО); Matlab (лицензионное ПО); 7-zip (свободное и/или бесплатное ПО).</p>	г. Воронеж, ул. Университетская площадь, д.1, главный учебный корпус, ауд.20
		<p>Компьютер преподавателя, компьютер учащегося (15 шт.), мультимедиа оборудование (проектор, средства звуковоспроизведения), доска маркерная, специализированная мебель.</p> <p>Программное обеспечение: Windows 10 (лицензионное ПО); IntelliJ IDEA Community Edition (свободное и/или бесплатное ПО); Paskal ABC NET (свободное и/или бесплатное ПО); Jet Brains PyCharm Community Edition (свободное и/или бесплатное ПО); Anaconda (свободное и/или бес-</p>	г. Воронеж, ул. Университетская площадь, д.1, главный учебный корпус, ауд.214

		<p>платное ПО); Maxima (свободное и/или бесплатное ПО); Scilab (свободное и/или бесплатное ПО); LibreOffice (свободное и/или бесплатное ПО); NetBeans IDE (свободное и/или бесплатное ПО); Adobe Reader (свободное и/или бесплатное ПО); Microsoft Visual Studio Community Edition (свободное и/или бесплатное ПО); Notepad ++ (свободное и/или бесплатное ПО); Free Pascal (свободное и/или бесплатное ПО); Anylogic (свободное и/или бесплатное ПО); WireShark (свободное и/или бесплатное ПО); Справочно-правовая система Гарант (лицензионное ПО); Mozilla Firefox (свободное и/или бесплатное ПО); Matlab (лицензионное ПО); 7-zip (свободное и/или бесплатное ПО)</p>	
		<p>Компьютер преподавателя, компьютер учащегося (14 шт.), мультимедиа оборудование (проектор, средства звуковоспроизведения), доска маркерная, специализированная мебель. Программное обеспечение: Windows 10 (лицензионное ПО); IntelliJ IDEA Community Edition (свободное и/или бесплатное ПО); Paskal ABC NET (свободное и/или бесплатное ПО); Jet Brains PyCharm Community Edition (свободное и/или бесплатное ПО); Anaconda (свободное и/или бесплатное ПО); Maxima (свободное и/или бесплатное ПО); Scilab (свободное и/или бесплатное ПО); LibreOffice (свободное и/или бесплатное ПО); NetBeans IDE (свободное и/или бесплатное ПО); Adobe Reader (свободное и/или бесплатное ПО); Microsoft Visual Studio Community Edition (свободное и/или бесплатное ПО); Notepad ++ (свободное и/или бесплатное ПО); Free Pascal (свободное и/или бесплатное ПО); Anylogic (свободное и/или бесплатное ПО); WireShark (свободное и/или бес-</p>	<p>г. Воронеж, ул. Университетская площадь, д.1, главный учебный корпус, ауд.216</p>

		<p>платное ПО); Справочно-правовая система Гарант (лицензионное ПО); Mozilla Firefox (свободное и/или бесплатное ПО); Matlab (лицензионное ПО); 7-zip (свободное и/или бесплатное ПО)</p>	
		<p>Компьютер преподавателя, мультимедиа оборудование (проектор, средства звуковоспроизведения, микрофон), маркерные панели, специализированная мебель. Программное обеспечение: Windows 10 (лицензионное ПО); LibreOffice (свободное и/или бесплатное ПО); Adobe Reader (свободное и/или бесплатное ПО); Notepad ++ (свободное и/или бесплатное ПО); 7-zip (свободное и/или бесплатное ПО); Mozilla Firefox (свободное и/или бесплатное ПО)</p>	<p>г. Воронеж, ул. Университетская площадь, д.1, главный учебный корпус, ауд.226</p>
58	<p>Программная реализация криптоалгоритмов</p>	<p>Компьютер преподавателя, компьютер учащегося (15 шт.), мультимедиа оборудование (проектор, средства звуковоспроизведения), доска маркерная, специализированная мебель. Программное обеспечение: Windows 10 (лицензионное ПО); IntelliJ IDEA Community Edition (свободное и/или бесплатное ПО); Paskal ABC NET (свободное и/или бесплатное ПО); Jet Brains PyCharm Community Edition (свободное и/или бесплатное ПО); Anaconda (свободное и/или бесплатное ПО); Maxima (свободное и/или бесплатное ПО); Scilab (свободное и/или бесплатное ПО); LibreOffice (свободное и/или бесплатное ПО); NetBeans IDE (свободное и/или бесплатное ПО); Adobe Reader (свободное и/или бесплатное ПО); Microsoft Visual Studio Community Edition (свободное и/или бесплатное ПО); Notepad ++ (свободное и/или бесплатное ПО); Free Pascal (свободное и/или бесплатное ПО); Anylogic (свободное и/или</p>	<p>г. Воронеж, ул. Университетская площадь, д.1, главный учебный корпус, ауд.12</p>

		<p>бесплатное ПО); Справочно-правовая система Гарант (лицензионное ПО); Mozilla Firefox (свободное и/или бесплатное ПО); 1С:Предприятие 8.3 (лицензионное ПО); Matlab (лицензионное ПО); 7-zip (свободное и/или бесплатное ПО).</p>	
		<p>Компьютер преподавателя, компьютер учащегося (13 шт.), мультимедиа оборудование (проектор, средства звуковоспроизведения), специализированная мебель.</p> <p>Программное обеспечение: Windows 10 (лицензионное ПО); IntelliJ IDEA Community Edition (свободное и/или бесплатное ПО); Paskal ABC NET (свободное и/или бесплатное ПО); Jet Brains PyCharm Community Edition (свободное и/или бесплатное ПО); Anaconda (свободное и/или бесплатное ПО); Maxima (свободное и/или бесплатное ПО); Scilab (свободное и/или бесплатное ПО); LibreOffice (свободное и/или бесплатное ПО); NetBeans IDE (свободное и/или бесплатное ПО); Adobe Reader (свободное и/или бесплатное ПО); Microsoft Visual Studio Community Edition (свободное и/или бесплатное ПО); Notepad ++ (свободное и/или бесплатное ПО); Free Pascal (свободное и/или бесплатное ПО); Anylogic (свободное и/или бесплатное ПО); WireShark (свободное и/или бесплатное ПО); Справочно-правовая система Гарант (лицензионное ПО); Mozilla Firefox (свободное и/или бесплатное ПО); Matlab (лицензионное ПО); 7-zip (свободное и/или бесплатное ПО).</p>	<p>г. Воронеж, ул. Университетская площадь, д.1, главный учебный корпус, ауд.20</p>
		<p>Компьютер преподавателя, компьютер учащегося (15 шт.), мультимедиа оборудование (проектор, средства звуковоспроизведения), доска маркерная, специализированная мебель.</p>	<p>г. Воронеж, ул. Университетская площадь, д.1, главный учебный корпус, ауд.214</p>

		<p>Программное обеспечение: Windows 10 (лицензионное ПО); IntelliJ IDEA Community Edition (свободное и/или бесплатное ПО); Paskal ABC NET (свободное и/или бесплатное ПО); Jet Brains PyCharm Community Edition (свободное и/или бесплатное ПО); Anaconda (свободное и/или бесплатное ПО); Maxima (свободное и/или бесплатное ПО); Scilab (свободное и/или бесплатное ПО); LibreOffice (свободное и/или бесплатное ПО); NetBeans IDE (свободное и/или бесплатное ПО); Adobe Reader (свободное и/или бесплатное ПО); Microsoft Visual Studio Community Edition (свободное и/или бесплатное ПО); Notepad ++ (свободное и/или бесплатное ПО); Free Pascal (свободное и/или бесплатное ПО); Anylogic (свободное и/или бесплатное ПО); WireShark (свободное и/или бесплатное ПО); Справочно-правовая система Гарант (лицензионное ПО); Mozilla Firefox (свободное и/или бесплатное ПО); Matlab (лицензионное ПО); 7-zip (свободное и/или бесплатное ПО)</p>	
		<p>Компьютер преподавателя, компьютер учащегося (14 шт.), мультимедиа оборудование (проектор, средства звуковоспроизведения), доска маркерная, специализированная мебель.</p> <p>Программное обеспечение: Windows 10 (лицензионное ПО); IntelliJ IDEA Community Edition (свободное и/или бесплатное ПО); Paskal ABC NET (свободное и/или бесплатное ПО); Jet Brains PyCharm Community Edition (свободное и/или бесплатное ПО); Anaconda (свободное и/или бесплатное ПО); Maxima (свободное и/или бесплатное ПО); Scilab (свободное и/или бесплатное ПО); LibreOffice (свободное и/или бесплатное ПО); NetBeans IDE (свободное и/или бесплатное ПО); Adobe Reader (свободное и/или бесплатное ПО);</p>	<p>г. Воронеж, ул. Университетская площадь, д.1, главный учебный корпус, ауд.216</p>

		<p>Microsoft Visual Studio Community Edition (свободное и/или бесплатное ПО); Notepad ++ (свободное и/или бесплатное ПО); Free Pascal (свободное и/или бесплатное ПО); Anylogic (свободное и/или бесплатное ПО); WireShark (свободное и/или бесплатное ПО); Справочно-правовая система Гарант (лицензионное ПО); Mozilla Firefox (свободное и/или бесплатное ПО); Matlab (лицензионное ПО); 7-zip (свободное и/или бесплатное ПО)</p>	
		<p>Компьютер преподавателя, мультимедиа оборудование (проектор, средства звуковоспроизведения, микрофон), маркерные панели, специализированная мебель. Программное обеспечение: Windows 10 (лицензионное ПО); LibreOffice (свободное и/или бесплатное ПО); Adobe Reader (свободное и/или бесплатное ПО); Notepad ++ (свободное и/или бесплатное ПО); 7-zip (свободное и/или бесплатное ПО); Mozilla Firefox (свободное и/или бесплатное ПО)</p>	<p>г. Воронеж, ул. Университетская площадь, д.1, главный учебный корпус, ауд.226</p>
59	Современные технологии защиты информации	<p>Компьютер преподавателя, компьютер учащегося (15 шт.), мультимедиа оборудование (проектор, средства звуковоспроизведения), доска маркерная, специализированная мебель. Программное обеспечение: Windows 10 (лицензионное ПО); IntelliJ IDEA Community Edition (свободное и/или бесплатное ПО); Paskal ABC NET (свободное и/или бесплатное ПО); Jet Brains PyCharm Community Edition (свободное и/или бесплатное ПО); Anaconda (свободное и/или бесплатное ПО); Maxima (свободное и/или бесплатное ПО); Scilab (свободное и/или бесплатное ПО); LibreOffice (свободное и/или бесплатное ПО); NetBeans IDE (свободное и/или бесплатное ПО);</p>	<p>г. Воронеж, ул. Университетская площадь, д.1, главный учебный корпус, ауд.214</p>

		<p>Adobe Reader (свободное и/или бесплатное ПО); Microsoft Visual Studio Community Edition (свободное и/или бесплатное ПО); Notepad ++ (свободное и/или бесплатное ПО); Free Pascal (свободное и/или бесплатное ПО); Anylogic (свободное и/или бесплатное ПО); WireShark (свободное и/или бесплатное ПО); Справочно-правовая система Гарант (лицензионное ПО); Mozilla Firefox (свободное и/или бесплатное ПО); Matlab (лицензионное ПО); 7-zip (свободное и/или бесплатное ПО)</p>	
		<p>Компьютер преподавателя, компьютер учащегося (14 шт.), мультимедиа оборудование (проектор, средства звуковоспроизведения), доска маркерная, специализированная мебель. Программное обеспечение: Windows 10 (лицензионное ПО); IntelliJ IDEA Community Edition (свободное и/или бесплатное ПО); Paskal ABC NET (свободное и/или бесплатное ПО); Jet Brains PyCharm Community Edition (свободное и/или бесплатное ПО); Anaconda (свободное и/или бесплатное ПО); Maxima (свободное и/или бесплатное ПО); Scilab (свободное и/или бесплатное ПО); LibreOffice (свободное и/или бесплатное ПО); NetBeans IDE (свободное и/или бесплатное ПО); Adobe Reader (свободное и/или бесплатное ПО); Microsoft Visual Studio Community Edition (свободное и/или бесплатное ПО); Notepad ++ (свободное и/или бесплатное ПО); Free Pascal (свободное и/или бесплатное ПО); Anylogic (свободное и/или бесплатное ПО); WireShark (свободное и/или бесплатное ПО); Справочно-правовая система Гарант (лицензионное ПО); Mozilla Firefox (свободное и/или бесплатное ПО); Matlab (лицензионное ПО); 7-zip (свободное и/или бесплатное ПО)</p>	<p>г. Воронеж, ул. Университетская площадь, д.1, главный учебный корпус, ауд.216</p>

		<p>Компьютер преподавателя; компьютер учащегося (16 шт.), мультимедиа-проектор, интерактивная доска, маркерные панели, специализированная мебель.</p> <p>Программное обеспечение: Windows 10 (лицензионное ПО); IntelliJ IDEA Community Edition (свободное и/или бесплатное ПО); Paskal ABC NET (свободное и/или бесплатное ПО); Jet Brains PyCharm Community Edition (свободное и/или бесплатное ПО); Anaconda (свободное и/или бесплатное ПО); Maxima (свободное и/или бесплатное ПО); Scilab (свободное и/или бесплатное ПО); LibreOffice (свободное и/или бесплатное ПО); NetBeans IDE (свободное и/или бесплатное ПО); Adobe Reader (свободное и/или бесплатное ПО); Microsoft Visual Studio Community Edition (свободное и/или бесплатное ПО); Notepad ++ (свободное и/или бесплатное ПО); Free Pascal (свободное и/или бесплатное ПО); Справочно-правовая система Гарант (лицензионное ПО); Mozilla Firefox (свободное и/или бесплатное ПО); Matlab (лицензионное ПО); 7-zip (свободное и/или бесплатное ПО)</p>	<p>г. Воронеж, ул. Университетская площадь, д.1, учебный корпус 1б, ауд.407п</p>
		<p>Компьютер преподавателя, компьютер учащегося (16 шт.), мультимедиа-проектор, интерактивная доска, маркерные панели, специализированная мебель.</p> <p>Программное обеспечение: Windows 10 (лицензионное ПО); IntelliJ IDEA Community Edition (свободное и/или бесплатное ПО); Paskal ABC NET (свободное и/или бесплатное ПО); Jet Brains PyCharm Community Edition (свободное и/или бесплатное ПО); Anaconda (свободное и/или бесплатное ПО); Maxima (свободное и/или бесплатное ПО); Scilab (свободное и/или бесплатное ПО);</p>	<p>г. Воронеж, ул. Университетская площадь, д.1, главный учебный корпус, ауд.124</p>

		<p>LibreOffice (свободное и/или бесплатное ПО); NetBeans IDE (свободное и/или бесплатное ПО); Adobe Reader (свободное и/или бесплатное ПО); Microsoft Visual Studio Community Edition (свободное и/или бесплатное ПО); Notepad ++ (свободное и/или бесплатное ПО); Free Pascal (свободное и/или бесплатное ПО); Anylogic (свободное и/или бесплатное ПО); WireShark (свободное и/или бесплатное ПО); Справочно-правовая система Гарант (лицензионное ПО); Mozilla Firefox (свободное и/или бесплатное ПО); Matlab (лицензионное ПО); Android studio (свободное и/или бесплатное ПО); 7-zip (свободное и/или бесплатное ПО)</p>	
		<p>Компьютер преподавателя, мультимедиа оборудование (проектор, средства звуковоспроизведения, микрофон), маркерные панели, специализированная мебель. Программное обеспечение: Windows 10 (лицензионное ПО); LibreOffice (свободное и/или бесплатное ПО); Adobe Reader (свободное и/или бесплатное ПО); Notepad ++ (свободное и/или бесплатное ПО); 7-zip (свободное и/или бесплатное ПО); Mozilla Firefox (свободное и/или бесплатное ПО)</p>	<p>г. Воронеж, ул. Университетская площадь, д.1, главный учебный корпус, ауд.226</p>
		<p>Учебный стенд «Программные средства криптографии» SCRYPTO, типовой комплект учебного оборудования «Сетевая безопасность» SECURITY, учебно-практический стенд «Системы контроля и управления доступом» ФЗИ-СКУД, доска меловая; специализированная мебель. Программное обеспечение: ОС ArchLinux, установленная на вычислительных интегрированных</p>	<p>г. Воронеж, ул. Университетская площадь, д.1, учебный корпус 1б, ауд.406п</p>

		узлах; ОС Windows 10, установленная на ноутбуке (1 лицензия); программный эмулятор физических объектов доступа (1 лицензия с предустановкой на ноутбуке)	
60	Современные проблемы информационной безопасности	<p>Компьютер преподавателя, компьютер учащегося (15 шт.), мультимедиа оборудование (проектор, средства звуковоспроизведения), доска маркерная, специализированная мебель.</p> <p>Программное обеспечение: Windows 10 (лицензионное ПО); IntelliJ IDEA Community Edition (свободное и/или бесплатное ПО); Paskal ABC NET (свободное и/или бесплатное ПО); Jet Brains PyCharm Community Edition (свободное и/или бесплатное ПО); Anaconda (свободное и/или бесплатное ПО); Maxima (свободное и/или бесплатное ПО); Scilab (свободное и/или бесплатное ПО); LibreOffice (свободное и/или бесплатное ПО); NetBeans IDE (свободное и/или бесплатное ПО); Adobe Reader (свободное и/или бесплатное ПО); Microsoft Visual Studio Community Edition (свободное и/или бесплатное ПО); Notepad ++ (свободное и/или бесплатное ПО); Free Pascal (свободное и/или бесплатное ПО); Anylogic (свободное и/или бесплатное ПО); WireShark (свободное и/или бесплатное ПО); Справочно-правовая система Гарант (лицензионное ПО); Mozilla Firefox (свободное и/или бесплатное ПО); Matlab (лицензионное ПО); 7-zip (свободное и/или бесплатное ПО)</p>	г. Воронеж, ул. Университетская площадь, д.1, главный учебный корпус, ауд.214
		Компьютер преподавателя, компьютер учащегося (14 шт.), мультимедиа оборудование (проектор, средства звуковоспроизведения), доска маркерная, специализированная мебель.	г. Воронеж, ул. Университетская площадь, д.1, главный учебный корпус, ауд.216

		<p>Программное обеспечение: Windows 10 (лицензионное ПО); IntelliJ IDEA Community Edition (свободное и/или бесплатное ПО); Paskal ABC NET (свободное и/или бесплатное ПО); Jet Brains PyCharm Community Edition (свободное и/или бесплатное ПО); Anaconda (свободное и/или бесплатное ПО); Maxima (свободное и/или бесплатное ПО); Scilab (свободное и/или бесплатное ПО); LibreOffice (свободное и/или бесплатное ПО); NetBeans IDE (свободное и/или бесплатное ПО); Adobe Reader (свободное и/или бесплатное ПО); Microsoft Visual Studio Community Edition (свободное и/или бесплатное ПО); Notepad ++ (свободное и/или бесплатное ПО); Free Pascal (свободное и/или бесплатное ПО); Anylogic (свободное и/или бесплатное ПО); WireShark (свободное и/или бесплатное ПО); Справочно-правовая система Гарант (лицензионное ПО); Mozilla Firefox (свободное и/или бесплатное ПО); Matlab (лицензионное ПО); 7-zip (свободное и/или бесплатное ПО)</p>	
		<p>Компьютер преподавателя, мультимедиа оборудование (проектор, средства звуковоспроизведения, микрофон), маркерные панели, специализированная мебель.</p> <p>Программное обеспечение: Windows 10 (лицензионное ПО); LibreOffice (свободное и/или бесплатное ПО); Adobe Reader (свободное и/или бесплатное ПО); Notepad ++ (свободное и/или бесплатное ПО); 7-zip (свободное и/или бесплатное ПО); Mozilla Firefox (свободное и/или бесплатное ПО)</p>	<p>г. Воронеж, ул. Университетская площадь, д.1, главный учебный корпус, ауд.226</p>

		<p>Компьютер преподавателя, компьютер учащегося (16 шт.), мультимедиа-проектор, интерактивная доска, маркерные панели, специализированная мебель.</p> <p>Программное обеспечение: Windows 10 (лицензионное ПО); IntelliJ IDEA Community Edition (свободное и/или бесплатное ПО); Paskal ABC NET (свободное и/или бесплатное ПО); Jet Brains PyCharm Community Edition (свободное и/или бесплатное ПО); Anaconda (свободное и/или бесплатное ПО); Maxima (свободное и/или бесплатное ПО); Scilab (свободное и/или бесплатное ПО); LibreOffice (свободное и/или бесплатное ПО); NetBeans IDE (свободное и/или бесплатное ПО); Adobe Reader (свободное и/или бесплатное ПО); Microsoft Visual Studio Community Edition (свободное и/или бесплатное ПО); Notepad ++ (свободное и/или бесплатное ПО); Free Pascal (свободное и/или бесплатное ПО); Anylogic (свободное и/или бесплатное ПО); WireShark (свободное и/или бесплатное ПО); Справочно-правовая система Гарант (лицензионное ПО); Mozilla Firefox (свободное и/или бесплатное ПО); Matlab (лицензионное ПО); Android studio (свободное и/или бесплатное ПО); 7-zip (свободное и/или бесплатное ПО)</p>	г. Воронеж, ул. Университетская площадь, д.1, главный учебный корпус, ауд.124
61	Методы разработки и анализа математических моделей	<p>Компьютер преподавателя, компьютер учащегося (15 шт.), мультимедиа оборудование (проектор, средства звуковоспроизведения), доска маркерная, специализированная мебель.</p> <p>Программное обеспечение: Windows 10 (лицензионное ПО); IntelliJ IDEA Community Edition (свободное и/или бесплатное ПО); Paskal ABC NET (свободное и/или бесплатное ПО); Jet Brains PyCharm Community Edition (свободное и/или бес-</p>	г. Воронеж, ул. Университетская площадь, д.1, главный учебный корпус, ауд.214

		<p>платное ПО); Anaconda (свободное и/или бесплатное ПО); Maxima (свободное и/или бесплатное ПО); Scilab (свободное и/или бесплатное ПО); LibreOffice (свободное и/или бесплатное ПО); NetBeans IDE (свободное и/или бесплатное ПО); Adobe Reader (свободное и/или бесплатное ПО); Microsoft Visual Studio Community Edition (свободное и/или бесплатное ПО); Notepad ++ (свободное и/или бесплатное ПО); Free Pascal (свободное и/или бесплатное ПО); Anylogic (свободное и/или бесплатное ПО); WireShark (свободное и/или бесплатное ПО); Справочно-правовая система Гарант (лицензионное ПО); Mozilla Firefox (свободное и/или бесплатное ПО); Matlab (лицензионное ПО); 7-zip (свободное и/или бесплатное ПО)</p>	
		<p>Компьютер преподавателя; компьютер учащегося (16 шт.), мультимедиа-проектор, интерактивная доска, маркерные панели, специализированная мебель.</p> <p>Программное обеспечение: Windows 10 (лицензионное ПО); IntelliJ IDEA Community Edition (свободное и/или бесплатное ПО); Paskal ABC NET (свободное и/или бесплатное ПО); Jet Brains PyCharm Community Edition (свободное и/или бесплатное ПО); Anaconda (свободное и/или бесплатное ПО); Maxima (свободное и/или бесплатное ПО); Scilab (свободное и/или бесплатное ПО); LibreOffice (свободное и/или бесплатное ПО); NetBeans IDE (свободное и/или бесплатное ПО); Adobe Reader (свободное и/или бесплатное ПО); Microsoft Visual Studio Community Edition (свободное и/или бесплатное ПО); Notepad ++ (свободное и/или бесплатное ПО); Free Pascal (свободное и/или бесплатное ПО); Справочно-правовая система Гарант (лицензионное ПО); Mozilla Firefox</p>	<p>г. Воронеж, ул. Университетская площадь, д.1, учебный корпус 16, ауд.407п</p>

	(свободное и/или бесплатное ПО); Matlab (лицензионное ПО); 7-zip (свободное и/или бесплатное ПО)	
	<p>Компьютер преподавателя, компьютер учащегося (16 шт.), мультимедиа-проектор, интерактивная доска, маркерные панели, специализированная мебель.</p> <p>Программное обеспечение: Windows 10 (лицензионное ПО); IntelliJ IDEA Community Edition (свободное и/или бесплатное ПО); Paskal ABC NET (свободное и/или бесплатное ПО); Jet Brains PyCharm Community Edition (свободное и/или бесплатное ПО); Anaconda (свободное и/или бесплатное ПО); Maxima (свободное и/или бесплатное ПО); Scilab (свободное и/или бесплатное ПО); LibreOffice (свободное и/или бесплатное ПО); NetBeans IDE (свободное и/или бесплатное ПО); Adobe Reader (свободное и/или бесплатное ПО); Microsoft Visual Studio Community Edition (свободное и/или бесплатное ПО); Notepad ++ (свободное и/или бесплатное ПО); Free Pascal (свободное и/или бесплатное ПО); Anylogic (свободное и/или бесплатное ПО); WireShark (свободное и/или бесплатное ПО); Справочно-правовая система Гарант (лицензионное ПО); Mozilla Firefox (свободное и/или бесплатное ПО); Matlab (лицензионное ПО); Android studio (свободное и/или бесплатное ПО); 7-zip (свободное и/или бесплатное ПО)</p>	г. Воронеж, ул. Университетская площадь, д.1, главный учебный корпус, ауд.124
	Компьютер преподавателя, мультимедиа оборудование (проектор, средства звуковоспроизведения, микрофон), маркерные панели, специализированная мебель.	г. Воронеж, ул. Университетская площадь, д.1, главный учебный корпус, ауд.226

		Программное обеспечение: Windows 10 (лицензионное ПО); LibreOffice (свободное и/или бесплатное ПО); Adobe Reader (свободное и/или бесплатное ПО); Notepad ++ (свободное и/или бесплатное ПО); 7-zip (свободное и/или бесплатное ПО); Mozilla Firefox (свободное и/или бесплатное ПО)	
62	Элективные дисциплины по физической культуре и спорту	Спортивный зал, помещение для хранения и профилактического обслуживания учебного оборудования : гимнастические стенки (8 шт.), гимнастические скамейки (11 шт.), 2 баскетбольных щита, 2 волейбольных сетки, 4 сетки для игры в бадминтон, баскетбольные и волейбольные мячи (40 шт.), обручи, бадминтонные ракетки, воланы, обручи, скакалки (60 шт.), ворота для мини-футбола, гимнастические маты (7 шт.), теннисный стол.	394018, г. Воронеж, площадь Университетская, д. 1, корп.1б, ауд. 300
63	Методология исследований и испытаний средств защиты информации	Компьютер преподавателя, компьютер учащегося (15 шт.), мультимедиа оборудование (проектор, средства звуковоспроизведения), доска маркерная, специализированная мебель. Программное обеспечение: Windows 10 (лицензионное ПО); IntelliJ IDEA Community Edition (свободное и/или бесплатное ПО); Paskal ABC NET (свободное и/или бесплатное ПО); Jet Brains PyCharm Community Edition (свободное и/или бесплатное ПО); Anaconda (свободное и/или бесплатное ПО); Maxima (свободное и/или бесплатное ПО); Scilab (свободное и/или бесплатное ПО); LibreOffice (свободное и/или бесплатное ПО); NetBeans IDE (свободное и/или бесплатное ПО); Adobe Reader (свободное и/или бесплатное ПО); Microsoft Visual Studio Community Edition (свободное и/или бесплатное ПО); Notepad ++ (свободное	г. Воронеж, ул. Университетская площадь, д.1, главный учебный корпус, ауд.214

	<p>и/или бесплатное ПО); Free Pascal (свободное и/или бесплатное ПО); Anylogic (свободное и/или бесплатное ПО); WireShark (свободное и/или бесплатное ПО); Справочно-правовая система Гарант (лицензионное ПО); Mozilla Firefox (свободное и/или бесплатное ПО); Matlab (лицензионное ПО); 7-zip (свободное и/или бесплатное ПО)</p>	
	<p>Компьютер преподавателя, компьютер учащегося (16 шт.), мультимедиа-проектор, интерактивная доска, маркерные панели, специализированная мебель.</p> <p>Программное обеспечение: Windows 10 (лицензионное ПО); IntelliJ IDEA Community Edition (свободное и/или бесплатное ПО); Paskal ABC NET (свободное и/или бесплатное ПО); Jet Brains PyCharm Community Edition (свободное и/или бесплатное ПО); Anaconda (свободное и/или бесплатное ПО); Maxima (свободное и/или бесплатное ПО); Scilab (свободное и/или бесплатное ПО); LibreOffice (свободное и/или бесплатное ПО); NetBeans IDE (свободное и/или бесплатное ПО); Adobe Reader (свободное и/или бесплатное ПО); Microsoft Visual Studio Community Edition (свободное и/или бесплатное ПО); Notepad ++ (свободное и/или бесплатное ПО); Free Pascal (свободное и/или бесплатное ПО); Anylogic (свободное и/или бесплатное ПО); WireShark (свободное и/или бесплатное ПО); Справочно-правовая система Гарант (лицензионное ПО); Mozilla Firefox (свободное и/или бесплатное ПО); Matlab (лицензионное ПО); Android studio (свободное и/или бесплатное ПО); 7-zip (свободное и/или бесплатное ПО)</p>	<p>г. Воронеж, ул. Университетская площадь, д.1, главный учебный корпус, ауд.124</p>

		<p>Компьютер преподавателя, мультимедиа оборудование (проектор, средства звуковоспроизведения, микрофон), маркерные панели, специализированная мебель.</p> <p>Программное обеспечение: Windows 10 (лицензионное ПО); LibreOffice (свободное и/или бесплатное ПО); Adobe Reader (свободное и/или бесплатное ПО); Notepad ++ (свободное и/или бесплатное ПО); 7-zip (свободное и/или бесплатное ПО); Mozilla Firefox (свободное и/или бесплатное ПО)</p>	<p>г. Воронеж, ул. Университетская площадь, д.1, главный учебный корпус, ауд.226</p>
		<p>Учебный стенд «Программные средства криптографии» SCRYPTO, типовой комплект учебного оборудования «Сетевая безопасность» SECURITY, учебно-практический стенд «Системы контроля и управления доступом» ФЗИ-СКУД, доска меловая; специализированная мебель.</p> <p>Программное обеспечение: ОС ArchLinux, установленная на вычислительных интегрированных узлах; ОС Windows 10, установленная на ноутбуке (1 лицензия); программный эмулятор физических объектов доступа (1 лицензия с предустановкой на ноутбуке)</p>	<p>г. Воронеж, ул. Университетская площадь, д.1, учебный корпус 1б, ауд.406п</p>
64	<p>Математические основы защиты информации и информационной безопасности</p>	<p>Компьютер преподавателя, компьютер учащегося (15 шт.), мультимедиа оборудование (проектор, средства звуковоспроизведения), доска маркерная, специализированная мебель.</p> <p>Программное обеспечение: Windows 10 (лицензионное ПО); IntelliJ IDEA Community Edition (свободное и/или бесплатное ПО); Paskal ABC NET (свободное и/или бесплатное ПО); Jet Brains PyCharm Community Edition (свободное и/или бес-</p>	<p>г. Воронеж, ул. Университетская площадь, д.1, главный учебный корпус, ауд.214</p>

		<p>платное ПО); Anaconda (свободное и/или бесплатное ПО); Maxima (свободное и/или бесплатное ПО); Scilab (свободное и/или бесплатное ПО); LibreOffice (свободное и/или бесплатное ПО); NetBeans IDE (свободное и/или бесплатное ПО); Adobe Reader (свободное и/или бесплатное ПО); Microsoft Visual Studio Community Edition (свободное и/или бесплатное ПО); Notepad ++ (свободное и/или бесплатное ПО); Free Pascal (свободное и/или бесплатное ПО); Anylogic (свободное и/или бесплатное ПО); WireShark (свободное и/или бесплатное ПО); Справочно-правовая система Гарант (лицензионное ПО); Mozilla Firefox (свободное и/или бесплатное ПО); Matlab (лицензионное ПО); 7-zip (свободное и/или бесплатное ПО)</p>	
		<p>Компьютер преподавателя; компьютер учащегося (16 шт.), мультимедиа-проектор, интерактивная доска, маркерные панели, специализированная мебель.</p> <p>Программное обеспечение: Windows 10 (лицензионное ПО); IntelliJ IDEA Community Edition (свободное и/или бесплатное ПО); Paskal ABC NET (свободное и/или бесплатное ПО); Jet Brains PyCharm Community Edition (свободное и/или бесплатное ПО); Anaconda (свободное и/или бесплатное ПО); Maxima (свободное и/или бесплатное ПО); Scilab (свободное и/или бесплатное ПО); LibreOffice (свободное и/или бесплатное ПО); NetBeans IDE (свободное и/или бесплатное ПО); Adobe Reader (свободное и/или бесплатное ПО); Microsoft Visual Studio Community Edition (свободное и/или бесплатное ПО); Notepad ++ (свободное и/или бесплатное ПО); Free Pascal (свободное и/или бесплатное ПО); Справочно-правовая система Гарант (лицензионное ПО); Mozilla Firefox</p>	<p>г. Воронеж, ул. Университетская площадь, д.1, учебный корпус 16, ауд.407п</p>

		(свободное и/или бесплатное ПО); Matlab (лицензионное ПО); 7-zip (свободное и/или бесплатное ПО)	
		<p>Компьютер преподавателя, компьютер учащегося (16 шт.), мультимедиа-проектор, интерактивная доска, маркерные панели, специализированная мебель.</p> <p>Программное обеспечение: Windows 10 (лицензионное ПО); IntelliJ IDEA Community Edition (свободное и/или бесплатное ПО); Paskal ABC NET (свободное и/или бесплатное ПО); Jet Brains PyCharm Community Edition (свободное и/или бесплатное ПО); Anaconda (свободное и/или бесплатное ПО); Maxima (свободное и/или бесплатное ПО); Scilab (свободное и/или бесплатное ПО); LibreOffice (свободное и/или бесплатное ПО); NetBeans IDE (свободное и/или бесплатное ПО); Adobe Reader (свободное и/или бесплатное ПО); Microsoft Visual Studio Community Edition (свободное и/или бесплатное ПО); Notepad ++ (свободное и/или бесплатное ПО); Free Pascal (свободное и/или бесплатное ПО); Anylogic (свободное и/или бесплатное ПО); WireShark (свободное и/или бесплатное ПО); Справочно-правовая система Гарант (лицензионное ПО); Mozilla Firefox (свободное и/или бесплатное ПО); Matlab (лицензионное ПО); Android studio (свободное и/или бесплатное ПО); 7-zip (свободное и/или бесплатное ПО)</p>	г. Воронеж, ул. Университетская площадь, д.1, главный учебный корпус, ауд.124
		Компьютер преподавателя, мультимедиа оборудование (проектор, средства звуковоспроизведения, микрофон), маркерные панели, специализированная мебель.	г. Воронеж, ул. Университетская площадь, д.1, главный учебный корпус, ауд.226

		Программное обеспечение: Windows 10 (лицензионное ПО); LibreOffice (свободное и/или бесплатное ПО); Adobe Reader (свободное и/или бесплатное ПО); Notepad ++ (свободное и/или бесплатное ПО); 7-zip (свободное и/или бесплатное ПО); Mozilla Firefox (свободное и/или бесплатное ПО)	
65	Теория кодирования, сжатия и восстановления информации	<p>Компьютер преподавателя, компьютер учащегося (15 шт.), мультимедиа оборудование (проектор, средства звуковоспроизведения), доска маркерная, специализированная мебель.</p> <p>Программное обеспечение: Windows 10 (лицензионное ПО); IntelliJ IDEA Community Edition (свободное и/или бесплатное ПО); Paskal ABC NET (свободное и/или бесплатное ПО); Jet Brains PyCharm Community Edition (свободное и/или бесплатное ПО); Anaconda (свободное и/или бесплатное ПО); Maxima (свободное и/или бесплатное ПО); Scilab (свободное и/или бесплатное ПО); LibreOffice (свободное и/или бесплатное ПО); NetBeans IDE (свободное и/или бесплатное ПО); Adobe Reader (свободное и/или бесплатное ПО); Microsoft Visual Studio Community Edition (свободное и/или бесплатное ПО); Notepad ++ (свободное и/или бесплатное ПО); Free Pascal (свободное и/или бесплатное ПО); Anylogic (свободное и/или бесплатное ПО); WireShark (свободное и/или бесплатное ПО); Справочно-правовая система Гарант (лицензионное ПО); Mozilla Firefox (свободное и/или бесплатное ПО); Matlab (лицензионное ПО); 7-zip (свободное и/или бесплатное ПО)</p>	г. Воронеж, ул. Университетская площадь, д.1, главный учебный корпус, ауд.214

		<p>Компьютер преподавателя; компьютер учащегося (16 шт.), мультимедиа-проектор, интерактивная доска, маркерные панели, специализированная мебель.</p> <p>Программное обеспечение: Windows 10 (лицензионное ПО); IntelliJ IDEA Community Edition (свободное и/или бесплатное ПО); Paskal ABC NET (свободное и/или бесплатное ПО); Jet Brains PyCharm Community Edition (свободное и/или бесплатное ПО); Anaconda (свободное и/или бесплатное ПО); Maxima (свободное и/или бесплатное ПО); Scilab (свободное и/или бесплатное ПО); LibreOffice (свободное и/или бесплатное ПО); NetBeans IDE (свободное и/или бесплатное ПО); Adobe Reader (свободное и/или бесплатное ПО); Microsoft Visual Studio Community Edition (свободное и/или бесплатное ПО); Notepad ++ (свободное и/или бесплатное ПО); Free Pascal (свободное и/или бесплатное ПО); Справочно-правовая система Гарант (лицензионное ПО); Mozilla Firefox (свободное и/или бесплатное ПО); Matlab (лицензионное ПО); 7-zip (свободное и/или бесплатное ПО)</p>	<p>г. Воронеж, ул. Университетская площадь, д.1, учебный корпус 1б, ауд.407п</p>
		<p>Компьютер преподавателя, компьютер учащегося (16 шт.), мультимедиа-проектор, интерактивная доска, маркерные панели, специализированная мебель.</p> <p>Программное обеспечение: Windows 10 (лицензионное ПО); IntelliJ IDEA Community Edition (свободное и/или бесплатное ПО); Paskal ABC NET (свободное и/или бесплатное ПО); Jet Brains PyCharm Community Edition (свободное и/или бесплатное ПО); Anaconda (свободное и/или бесплатное ПО); Maxima (свободное и/или бесплатное ПО); Scilab (свободное и/или бесплатное ПО);</p>	<p>г. Воронеж, ул. Университетская площадь, д.1, главный учебный корпус, ауд.124</p>

		<p>LibreOffice (свободное и/или бесплатное ПО); NetBeans IDE (свободное и/или бесплатное ПО); Adobe Reader (свободное и/или бесплатное ПО); Microsoft Visual Studio Community Edition (свободное и/или бесплатное ПО); Notepad ++ (свободное и/или бесплатное ПО); Free Pascal (свободное и/или бесплатное ПО); Anylogic (свободное и/или бесплатное ПО); WireShark (свободное и/или бесплатное ПО); Справочно-правовая система Гарант (лицензионное ПО); Mozilla Firefox (свободное и/или бесплатное ПО); Matlab (лицензионное ПО); Android studio (свободное и/или бесплатное ПО); 7-zip (свободное и/или бесплатное ПО)</p>	
		<p>Компьютер преподавателя, мультимедиа оборудование (проектор, средства звуковоспроизведения, микрофон), маркерные панели, специализированная мебель. Программное обеспечение: Windows 10 (лицензионное ПО); LibreOffice (свободное и/или бесплатное ПО); Adobe Reader (свободное и/или бесплатное ПО); Notepad ++ (свободное и/или бесплатное ПО); 7-zip (свободное и/или бесплатное ПО); Mozilla Firefox (свободное и/или бесплатное ПО)</p>	<p>г. Воронеж, ул. Университетская площадь, д.1, главный учебный корпус, ауд.226</p>
66	<p>Аудит информационной безопасности компьютерных систем</p>	<p>Компьютер преподавателя, компьютер учащегося (15 шт.), мультимедиа оборудование (проектор, средства звуковоспроизведения), доска маркерная, специализированная мебель. Программное обеспечение: Windows 10 (лицензионное ПО); IntelliJ IDEA Community Edition (свободное и/или бесплатное ПО); Paskal ABC NET (свободное и/или бесплатное ПО); Jet Brains PyCharm Community Edition (свободное и/или бес-</p>	<p>г. Воронеж, ул. Университетская площадь, д.1, главный учебный корпус, ауд.214</p>

		<p>платное ПО); Anaconda (свободное и/или бесплатное ПО); Maxima (свободное и/или бесплатное ПО); Scilab (свободное и/или бесплатное ПО); LibreOffice (свободное и/или бесплатное ПО); NetBeans IDE (свободное и/или бесплатное ПО); Adobe Reader (свободное и/или бесплатное ПО); Microsoft Visual Studio Community Edition (свободное и/или бесплатное ПО); Notepad ++ (свободное и/или бесплатное ПО); Free Pascal (свободное и/или бесплатное ПО); Anylogic (свободное и/или бесплатное ПО); WireShark (свободное и/или бесплатное ПО); Справочно-правовая система Гарант (лицензионное ПО); Mozilla Firefox (свободное и/или бесплатное ПО); Matlab (лицензионное ПО); 7-zip (свободное и/или бесплатное ПО)</p>	
		<p>Компьютер преподавателя, компьютер учащегося (14 шт.), мультимедиа оборудование (проектор, средства звуковоспроизведения), доска маркерная, специализированная мебель. Программное обеспечение: Windows 10 (лицензионное ПО); IntelliJ IDEA Community Edition (свободное и/или бесплатное ПО); Paskal ABC NET (свободное и/или бесплатное ПО); Jet Brains PyCharm Community Edition (свободное и/или бесплатное ПО); Anaconda (свободное и/или бесплатное ПО); Maxima (свободное и/или бесплатное ПО); Scilab (свободное и/или бесплатное ПО); LibreOffice (свободное и/или бесплатное ПО); NetBeans IDE (свободное и/или бесплатное ПО); Adobe Reader (свободное и/или бесплатное ПО); Microsoft Visual Studio Community Edition (свободное и/или бесплатное ПО); Notepad ++ (свободное и/или бесплатное ПО); Free Pascal (свободное и/или бесплатное ПО); Anylogic (свободное и/или</p>	<p>г. Воронеж, ул. Университетская площадь, д.1, главный учебный корпус, ауд.216</p>

	<p>бесплатное ПО); WireShark (свободное и/или бесплатное ПО); Справочно-правовая система Гарант (лицензионное ПО); Mozilla Firefox (свободное и/или бесплатное ПО); Matlab (лицензионное ПО); 7-zip (свободное и/или бесплатное ПО)</p>	
	<p>Компьютер преподавателя; компьютер учащегося (16 шт.), мультимедиа-проектор, интерактивная доска, маркерные панели, специализированная мебель.</p> <p>Программное обеспечение: Windows 10 (лицензионное ПО); IntelliJ IDEA Community Edition (свободное и/или бесплатное ПО); Paskal ABC NET (свободное и/или бесплатное ПО); Jet Brains PyCharm Community Edition (свободное и/или бесплатное ПО); Anaconda (свободное и/или бесплатное ПО); Maxima (свободное и/или бесплатное ПО); Scilab (свободное и/или бесплатное ПО); LibreOffice (свободное и/или бесплатное ПО); NetBeans IDE (свободное и/или бесплатное ПО); Adobe Reader (свободное и/или бесплатное ПО); Microsoft Visual Studio Community Edition (свободное и/или бесплатное ПО); Notepad ++ (свободное и/или бесплатное ПО); Free Pascal (свободное и/или бесплатное ПО); Справочно-правовая система Гарант (лицензионное ПО); Mozilla Firefox (свободное и/или бесплатное ПО); Matlab (лицензионное ПО); 7-zip (свободное и/или бесплатное ПО)</p>	<p>г. Воронеж, ул. Университетская площадь, д.1, учебный корпус 16, ауд.407п</p>
	<p>Компьютер преподавателя, компьютер учащегося (16 шт.), мультимедиа-проектор, интерактивная доска, маркерные панели, специализированная мебель.</p>	<p>г. Воронеж, ул. Университетская площадь, д.1, главный учебный корпус, ауд.124</p>

		<p>Программное обеспечение: Windows 10 (лицензионное ПО); IntelliJ IDEA Community Edition (свободное и/или бесплатное ПО); Paskal ABC NET (свободное и/или бесплатное ПО); Jet Brains PyCharm Community Edition (свободное и/или бесплатное ПО); Anaconda (свободное и/или бесплатное ПО); Maxima (свободное и/или бесплатное ПО); Scilab (свободное и/или бесплатное ПО); LibreOffice (свободное и/или бесплатное ПО); NetBeans IDE (свободное и/или бесплатное ПО); Adobe Reader (свободное и/или бесплатное ПО); Microsoft Visual Studio Community Edition (свободное и/или бесплатное ПО); Notepad ++ (свободное и/или бесплатное ПО); Free Pascal (свободное и/или бесплатное ПО); Anylogic (свободное и/или бесплатное ПО); WireShark (свободное и/или бесплатное ПО); Справочно-правовая система Гарант (лицензионное ПО); Mozilla Firefox (свободное и/или бесплатное ПО); Matlab (лицензионное ПО); Android studio (свободное и/или бесплатное ПО); 7-zip (свободное и/или бесплатное ПО)</p>	
		<p>Компьютер преподавателя, мультимедиа оборудование (проектор, средства звуковоспроизведения, микрофон), маркерные панели, специализированная мебель.</p> <p>Программное обеспечение: Windows 10 (лицензионное ПО); LibreOffice (свободное и/или бесплатное ПО); Adobe Reader (свободное и/или бесплатное ПО); Notepad ++ (свободное и/или бесплатное ПО); 7-zip (свободное и/или бесплатное ПО); Mozilla Firefox (свободное и/или бесплатное ПО)</p>	г. Воронеж, ул. Университетская площадь, д.1, главный учебный корпус, ауд.226
		Учебный стенд «Программные средства криптографии» SCRYPTO, типовой комплект	г. Воронеж, ул. Университетская площадь, д.1, учебный корпус 16, ауд.406п

		<p>учебного оборудования «Сетевая безопасность» SECURITY, учебно-практический стенд «Системы контроля и управления доступом» ФЗИ-СКУД, доска меловая; специализированная мебель.</p> <p>Программное обеспечение: ОС ArchLinux, установленная на вычислительных интегрированных узлах; ОС Windows 10, установленная на ноутбуке (1 лицензия); программный эмулятор физических объектов доступа (1 лицензия с предустановкой на ноутбуке)</p>	
67	Разработка приложений на C++	<p>Компьютер преподавателя, компьютер учащегося (15 шт.), мультимедиа оборудование (проектор, средства звуковоспроизведения), доска маркерная, специализированная мебель.</p> <p>Программное обеспечение: Windows 10 (лицензионное ПО); IntelliJ IDEA Community Edition (свободное и/или бесплатное ПО); Paskal ABC NET (свободное и/или бесплатное ПО); Jet Brains PyCharm Community Edition (свободное и/или бесплатное ПО); Anaconda (свободное и/или бесплатное ПО); Maxima (свободное и/или бесплатное ПО); Scilab (свободное и/или бесплатное ПО); LibreOffice (свободное и/или бесплатное ПО); NetBeans IDE (свободное и/или бесплатное ПО); Adobe Reader (свободное и/или бесплатное ПО); Microsoft Visual Studio Community Edition (свободное и/или бесплатное ПО); Notepad ++ (свободное и/или бесплатное ПО); Free Pascal (свободное и/или бесплатное ПО); Anylogic (свободное и/или бесплатное ПО); WireShark (свободное и/или бесплатное ПО); Справочно-правовая система Гарант (лицензионное ПО); Mozilla Firefox (свободное и/или бесплатное ПО); Matlab (лицензионное ПО); 7-zip (свободное и/или бесплатное ПО)</p>	г. Воронеж, ул. Университетская площадь, д.1, главный учебный корпус, ауд.214

		<p>Компьютер преподавателя, компьютер учащегося (14 шт.), мультимедиа оборудование (проектор, средства звуковоспроизведения), доска маркерная, специализированная мебель.</p> <p>Программное обеспечение: Windows 10 (лицензионное ПО); IntelliJ IDEA Community Edition (свободное и/или бесплатное ПО); Paskal ABC NET (свободное и/или бесплатное ПО); Jet Brains PyCharm Community Edition (свободное и/или бесплатное ПО); Anaconda (свободное и/или бесплатное ПО); Maxima (свободное и/или бесплатное ПО); Scilab (свободное и/или бесплатное ПО); LibreOffice (свободное и/или бесплатное ПО); NetBeans IDE (свободное и/или бесплатное ПО); Adobe Reader (свободное и/или бесплатное ПО); Microsoft Visual Studio Community Edition (свободное и/или бесплатное ПО); Notepad ++ (свободное и/или бесплатное ПО); Free Pascal (свободное и/или бесплатное ПО); Anylogic (свободное и/или бесплатное ПО); WireShark (свободное и/или бесплатное ПО); Справочно-правовая система Гарант (лицензионное ПО); Mozilla Firefox (свободное и/или бесплатное ПО); Matlab (лицензионное ПО); 7-zip (свободное и/или бесплатное ПО)</p>	<p>г. Воронеж, ул. Университетская площадь, д.1, главный учебный корпус, ауд.216</p>
		<p>Компьютер преподавателя, компьютер учащегося (16 шт.), мультимедиа-проектор, интерактивная доска, маркерные панели, специализированная мебель.</p> <p>Программное обеспечение: Windows 10 (лицензионное ПО); IntelliJ IDEA Community Edition (свободное и/или бесплатное ПО); Paskal ABC NET (свободное и/или бесплатное ПО); Jet Brains PyCharm Community Edition (свободное и/или бесплатное ПО); Anaconda (свободное и/или бес-</p>	<p>г. Воронеж, ул. Университетская площадь, д.1, главный учебный корпус, ауд.124</p>

		<p>платное ПО); Maxima (свободное и/или бесплатное ПО); Scilab (свободное и/или бесплатное ПО); LibreOffice (свободное и/или бесплатное ПО); NetBeans IDE (свободное и/или бесплатное ПО); Adobe Reader (свободное и/или бесплатное ПО); Microsoft Visual Studio Community Edition (свободное и/или бесплатное ПО); Notepad ++ (свободное и/или бесплатное ПО); Free Pascal (свободное и/или бесплатное ПО); Anylogic (свободное и/или бесплатное ПО); WireShark (свободное и/или бесплатное ПО); Справочно-правовая система Гарант (лицензионное ПО); Mozilla Firefox (свободное и/или бесплатное ПО); Matlab (лицензионное ПО); Android studio (свободное и/или бесплатное ПО); 7-zip (свободное и/или бесплатное ПО)</p>	
		<p>Компьютер преподавателя, мультимедиа оборудование (проектор, средства звуковоспроизведения, микрофон), маркерные панели, специализированная мебель. Программное обеспечение: Windows 10 (лицензионное ПО); LibreOffice (свободное и/или бесплатное ПО); Adobe Reader (свободное и/или бесплатное ПО); Notepad ++ (свободное и/или бесплатное ПО); 7-zip (свободное и/или бесплатное ПО); Mozilla Firefox (свободное и/или бесплатное ПО)</p>	<p>г. Воронеж, ул. Университетская площадь, д.1, главный учебный корпус, ауд.226</p>
68	<p>Расследование инцидентов информационной безопасности</p>	<p>Компьютер преподавателя, компьютер учащегося (15 шт.), мультимедиа оборудование (проектор, средства звуковоспроизведения), доска маркерная, специализированная мебель. Программное обеспечение: Windows 10 (лицензионное ПО); IntelliJ IDEA Community Edition (свободное и/или бесплатное ПО); Paskal ABC NET (свободное и/или бесплатное ПО); Jet Brains</p>	<p>г. Воронеж, ул. Университетская площадь, д.1, главный учебный корпус, ауд.214</p>

		<p>PyCharm Community Edition (свободное и/или бесплатное ПО); Anaconda (свободное и/или бесплатное ПО); Maxima (свободное и/или бесплатное ПО); Scilab (свободное и/или бесплатное ПО); LibreOffice (свободное и/или бесплатное ПО); NetBeans IDE (свободное и/или бесплатное ПО); Adobe Reader (свободное и/или бесплатное ПО); Microsoft Visual Studio Community Edition (свободное и/или бесплатное ПО); Notepad ++ (свободное и/или бесплатное ПО); Free Pascal (свободное и/или бесплатное ПО); Anylogic (свободное и/или бесплатное ПО); WireShark (свободное и/или бесплатное ПО); Справочно-правовая система Гарант (лицензионное ПО); Mozilla Firefox (свободное и/или бесплатное ПО); Matlab (лицензионное ПО); 7-zip (свободное и/или бесплатное ПО)</p>	
		<p>Компьютер преподавателя, компьютер учащегося (14 шт.), мультимедиа оборудование (проектор, средства звуковоспроизведения), доска маркерная, специализированная мебель. Программное обеспечение: Windows 10 (лицензионное ПО); IntelliJ IDEA Community Edition (свободное и/или бесплатное ПО); Paskal ABC NET (свободное и/или бесплатное ПО); Jet Brains PyCharm Community Edition (свободное и/или бесплатное ПО); Anaconda (свободное и/или бесплатное ПО); Maxima (свободное и/или бесплатное ПО); Scilab (свободное и/или бесплатное ПО); LibreOffice (свободное и/или бесплатное ПО); NetBeans IDE (свободное и/или бесплатное ПО); Adobe Reader (свободное и/или бесплатное ПО); Microsoft Visual Studio Community Edition (свободное и/или бесплатное ПО); Notepad ++ (свободное и/или бесплатное ПО); Free Pascal (свободное и/или бесплатное ПО); Anylogic (свободное и/или</p>	<p>г. Воронеж, ул. Университетская площадь, д.1, главный учебный корпус, ауд.216</p>

	<p>бесплатное ПО); WireShark (свободное и/или бесплатное ПО); Справочно-правовая система Гарант (лицензионное ПО); Mozilla Firefox (свободное и/или бесплатное ПО); Matlab (лицензионное ПО); 7-zip (свободное и/или бесплатное ПО)</p>	
	<p>Компьютер преподавателя; компьютер учащегося (16 шт.), мультимедиа-проектор, интерактивная доска, маркерные панели, специализированная мебель.</p> <p>Программное обеспечение: Windows 10 (лицензионное ПО); IntelliJ IDEA Community Edition (свободное и/или бесплатное ПО); Paskal ABC NET (свободное и/или бесплатное ПО); Jet Brains PyCharm Community Edition (свободное и/или бесплатное ПО); Anaconda (свободное и/или бесплатное ПО); Maxima (свободное и/или бесплатное ПО); Scilab (свободное и/или бесплатное ПО); LibreOffice (свободное и/или бесплатное ПО); NetBeans IDE (свободное и/или бесплатное ПО); Adobe Reader (свободное и/или бесплатное ПО); Microsoft Visual Studio Community Edition (свободное и/или бесплатное ПО); Notepad ++ (свободное и/или бесплатное ПО); Free Pascal (свободное и/или бесплатное ПО); Справочно-правовая система Гарант (лицензионное ПО); Mozilla Firefox (свободное и/или бесплатное ПО); Matlab (лицензионное ПО); 7-zip (свободное и/или бесплатное ПО)</p>	<p>г. Воронеж, ул. Университетская площадь, д.1, учебный корпус 16, ауд.407п</p>
	<p>Компьютер преподавателя, компьютер учащегося (16 шт.), мультимедиа-проектор, интерактивная доска, маркерные панели, специализированная мебель.</p>	<p>г. Воронеж, ул. Университетская площадь, д.1, главный учебный корпус, ауд.124</p>

		<p>Программное обеспечение: Windows 10 (лицензионное ПО); IntelliJ IDEA Community Edition (свободное и/или бесплатное ПО); Paskal ABC NET (свободное и/или бесплатное ПО); Jet Brains PyCharm Community Edition (свободное и/или бесплатное ПО); Anaconda (свободное и/или бесплатное ПО); Maxima (свободное и/или бесплатное ПО); Scilab (свободное и/или бесплатное ПО); LibreOffice (свободное и/или бесплатное ПО); NetBeans IDE (свободное и/или бесплатное ПО); Adobe Reader (свободное и/или бесплатное ПО); Microsoft Visual Studio Community Edition (свободное и/или бесплатное ПО); Notepad ++ (свободное и/или бесплатное ПО); Free Pascal (свободное и/или бесплатное ПО); Anylogic (свободное и/или бесплатное ПО); WireShark (свободное и/или бесплатное ПО); Справочно-правовая система Гарант (лицензионное ПО); Mozilla Firefox (свободное и/или бесплатное ПО); Matlab (лицензионное ПО); Android studio (свободное и/или бесплатное ПО); 7-zip (свободное и/или бесплатное ПО)</p>	
		<p>Компьютер преподавателя, мультимедиа оборудование (проектор, средства звуковоспроизведения, микрофон), маркерные панели, специализированная мебель.</p> <p>Программное обеспечение: Windows 10 (лицензионное ПО); LibreOffice (свободное и/или бесплатное ПО); Adobe Reader (свободное и/или бесплатное ПО); Notepad ++ (свободное и/или бесплатное ПО); 7-zip (свободное и/или бесплатное ПО); Mozilla Firefox (свободное и/или бесплатное ПО)</p>	г. Воронеж, ул. Университетская площадь, д.1, главный учебный корпус, ауд.226
		Учебный стенд «Программные средства криптографии» SCRYPTO, типовой комплект	г. Воронеж, ул. Университетская площадь, д.1, учебный корпус 16, ауд.406п

		учебного оборудования «Сетевая безопасность» SECURITY, учебно-практический стенд «Системы контроля и управления доступом» ФЗИ-СКУД, доска меловая; специализированная мебель. Программное обеспечение: ОС ArchLinux, установленная на вычислительных интегрированных узлах; ОС Windows 10, установленная на ноутбуке (1 лицензия); программный эмулятор физических объектов доступа (1 лицензия с предустановкой на ноутбуке)	
69	Стрельба и управление огнем	Мультимедийные лекционные аудитории военного учебного центра	г. Воронеж, пр-т Революции, 24, учебный корпус 3, аудитории военного учебного центра.
70	Боевая работа	Мультимедийные лекционные аудитории военного учебного центра	г. Воронеж, пр-т Революции, 24, учебный корпус 3, аудитории военного учебного центра.
71	Артиллерийское вооружение	Мультимедийные лекционные аудитории военного учебного центра	г. Воронеж, пр-т Революции, 24, учебный корпус 3, аудитории военного учебного центра.
72	Тактика	Мультимедийные лекционные аудитории военного учебного центра	г. Воронеж, пр-т Революции, 24, учебный корпус 3, аудитории военного учебного центра.
73	Артиллерийская разведка	Мультимедийные лекционные аудитории военного учебного центра	г. Воронеж, пр-т Революции, 24, учебный корпус 3, аудитории военного учебного центра.
74	Военная топография и топогеодезическая подготовка	Мультимедийные лекционные аудитории военного учебного центра	г. Воронеж, пр-т Революции, 24, учебный корпус 3, аудитории военного учебного центра.

75	Общевое дисциплины	Мультимедийные лекционные аудитории военного учебного центра	г. Воронеж, пр-т Революции, 24, учебный корпус 3, аудитории военного учебного центра.
76	Итоговый междисциплинарный экзамен военного модуля	Мультимедийные лекционные аудитории военного учебного центра	г. Воронеж, пр-т Революции, 24, учебный корпус 3, аудитории военного учебного центра.
77	Языки и системы программирования	<p>Компьютер преподавателя, компьютер учащегося (15 шт.), мультимедиа оборудование (проектор, средства звуковоспроизведения), доска маркерная, специализированная мебель.</p> <p>Программное обеспечение: Windows 10 (лицензионное ПО); IntelliJ IDEA Community Edition (свободное и/или бесплатное ПО); Paskal ABC NET (свободное и/или бесплатное ПО); Jet Brains PyCharm Community Edition (свободное и/или бесплатное ПО); Anaconda (свободное и/или бесплатное ПО); Maxima (свободное и/или бесплатное ПО); Scilab (свободное и/или бесплатное ПО); LibreOffice (свободное и/или бесплатное ПО); NetBeans IDE (свободное и/или бесплатное ПО); Adobe Reader (свободное и/или бесплатное ПО); Microsoft Visual Studio Community Edition (свободное и/или бесплатное ПО); Notepad ++ (свободное и/или бесплатное ПО); Free Pascal (свободное и/или бесплатное ПО); Anylogic (свободное и/или бесплатное ПО); WireShark (свободное и/или бесплатное ПО); Справочно-правовая система Гарант (лицензионное ПО); Mozilla Firefox (свободное и/или бесплатное ПО); Matlab (лицензионное ПО); 7-zip (свободное и/или бесплатное ПО)</p>	г. Воронеж, ул. Университетская площадь, д.1, главный учебный корпус, ауд.214
		<p>Компьютер преподавателя, компьютер учащегося (14 шт.), мультимедиа оборудование (проектор, средства звуковоспроизведения), доска маркерная, специализированная мебель.</p>	г. Воронеж, ул. Университетская площадь, д.1, главный учебный корпус, ауд.216

		<p>Программное обеспечение: Windows 10 (лицензионное ПО); IntelliJ IDEA Community Edition (свободное и/или бесплатное ПО); Paskal ABC NET (свободное и/или бесплатное ПО); Jet Brains PyCharm Community Edition (свободное и/или бесплатное ПО); Anaconda (свободное и/или бесплатное ПО); Maxima (свободное и/или бесплатное ПО); Scilab (свободное и/или бесплатное ПО); LibreOffice (свободное и/или бесплатное ПО); NetBeans IDE (свободное и/или бесплатное ПО); Adobe Reader (свободное и/или бесплатное ПО); Microsoft Visual Studio Community Edition (свободное и/или бесплатное ПО); Notepad ++ (свободное и/или бесплатное ПО); Free Pascal (свободное и/или бесплатное ПО); Anylogic (свободное и/или бесплатное ПО); WireShark (свободное и/или бесплатное ПО); Справочно-правовая система Гарант (лицензионное ПО); Mozilla Firefox (свободное и/или бесплатное ПО); Matlab (лицензионное ПО); 7-zip (свободное и/или бесплатное ПО)</p>	
		<p>Компьютер преподавателя, мультимедиа оборудование (проектор, средства звуковоспроизведения, микрофон), маркерные панели, специализированная мебель.</p> <p>Программное обеспечение: Windows 10 (лицензионное ПО); LibreOffice (свободное и/или бесплатное ПО); Adobe Reader (свободное и/или бесплатное ПО); Notepad ++ (свободное и/или бесплатное ПО); 7-zip (свободное и/или бесплатное ПО); Mozilla Firefox (свободное и/или бесплатное ПО)</p>	<p>г. Воронеж, ул. Университетская площадь, д.1, главный учебный корпус, ауд.226</p>

78	Пакеты прикладных программ	<p>Компьютер преподавателя, компьютер учащегося (15 шт.), мультимедиа оборудование (проектор, средства звуковоспроизведения), доска маркерная, специализированная мебель.</p> <p>Программное обеспечение: Windows 10 (лицензионное ПО); IntelliJ IDEA Community Edition (свободное и/или бесплатное ПО); Paskal ABC NET (свободное и/или бесплатное ПО); Jet Brains PyCharm Community Edition (свободное и/или бесплатное ПО); Anaconda (свободное и/или бесплатное ПО); Maxima (свободное и/или бесплатное ПО); Scilab (свободное и/или бесплатное ПО); LibreOffice (свободное и/или бесплатное ПО); NetBeans IDE (свободное и/или бесплатное ПО); Adobe Reader (свободное и/или бесплатное ПО); Microsoft Visual Studio Community Edition (свободное и/или бесплатное ПО); Notepad ++ (свободное и/или бесплатное ПО); Free Pascal (свободное и/или бесплатное ПО); Anylogic (свободное и/или бесплатное ПО); WireShark (свободное и/или бесплатное ПО); Справочно-правовая система Гарант (лицензионное ПО); Mozilla Firefox (свободное и/или бесплатное ПО); Matlab (лицензионное ПО); 7-zip (свободное и/или бесплатное ПО)</p>	г. Воронеж, ул. Университетская площадь, д.1, главный учебный корпус, ауд.214
		<p>Компьютер преподавателя, компьютер учащегося (14 шт.), мультимедиа оборудование (проектор, средства звуковоспроизведения), доска маркерная, специализированная мебель.</p> <p>Программное обеспечение: Windows 10 (лицензионное ПО); IntelliJ IDEA Community Edition (свободное и/или бесплатное ПО); Paskal ABC NET (свободное и/или бесплатное ПО); Jet Brains PyCharm Community Edition (свободное и/или бесплатное ПО); Anaconda (свободное и/или бес-</p>	г. Воронеж, ул. Университетская площадь, д.1, главный учебный корпус, ауд.216

		<p>платное ПО); Maxima (свободное и/или бесплатное ПО); Scilab (свободное и/или бесплатное ПО); LibreOffice (свободное и/или бесплатное ПО); NetBeans IDE (свободное и/или бесплатное ПО); Adobe Reader (свободное и/или бесплатное ПО); Microsoft Visual Studio Community Edition (свободное и/или бесплатное ПО); Notepad ++ (свободное и/или бесплатное ПО); Free Pascal (свободное и/или бесплатное ПО); Anylogic (свободное и/или бесплатное ПО); WireShark (свободное и/или бесплатное ПО); Справочно-правовая система Гарант (лицензионное ПО); Mozilla Firefox (свободное и/или бесплатное ПО); Matlab (лицензионное ПО); 7-zip (свободное и/или бесплатное ПО)</p>	
		<p>Компьютер преподавателя, мультимедиа оборудование (проектор, средства звуковоспроизведения, микрофон), маркерные панели, специализированная мебель. Программное обеспечение: Windows 10 (лицензионное ПО); LibreOffice (свободное и/или бесплатное ПО); Adobe Reader (свободное и/или бесплатное ПО); Notepad ++ (свободное и/или бесплатное ПО); 7-zip (свободное и/или бесплатное ПО); Mozilla Firefox (свободное и/или бесплатное ПО)</p>	<p>г. Воронеж, ул. Университетская площадь, д.1, главный учебный корпус, ауд.226</p>
79	<p>Основы конструктивного взаимодействия лиц с ограниченными возможностями здоровья в образовательном процессе</p>	<p>Компьютер преподавателя, мультимедиа оборудование (проектор, средства звуковоспроизведения, микрофон), маркерные панели, специализированная мебель. Программное обеспечение: Windows 10 (лицензионное ПО); LibreOffice (свободное и/или бесплатное ПО); Adobe Reader (свободное и/или бесплатное ПО); Notepad ++ (свободное и/или бесплатное ПО); 7-zip (свободное и/или бесплатное ПО)</p>	<p>г. Воронеж, ул. Университетская площадь, д.1, главный учебный корпус, ауд.226</p>

		ПО); Mozilla Firefox (свободное и/или бесплатное ПО)	
		<p>Компьютер преподавателя, мультимедиа оборудование (проектор, средства звуковоспроизведения), доска меловая, специализированная мебель.</p> <p>Программное обеспечение: Windows 10 (лицензионное ПО); LibreOffice (свободное и/или бесплатное ПО); Adobe Reader (свободное и/или бесплатное ПО); Notepad ++ (свободное и/или бесплатное ПО); 7-zip (свободное и/или бесплатное ПО); Mozilla Firefox (свободное и/или бесплатное ПО)</p>	г. Воронеж, ул. Университетская площадь, д.1, главный учебный корпус, ауд.433
80	Защита информации и администрирование UNIX-систем	<p>Компьютер преподавателя, компьютер учащегося (13 шт.), мультимедиа оборудование (проектор, средства звуковоспроизведения), специализированная мебель.</p> <p>Программное обеспечение: Windows 10 (лицензионное ПО); IntelliJ IDEA Community Edition (свободное и/или бесплатное ПО); Paskal ABC NET (свободное и/или бесплатное ПО); Jet Brains PyCharm Community Edition (свободное и/или бесплатное ПО); Anaconda (свободное и/или бесплатное ПО); Maxima (свободное и/или бесплатное ПО); Scilab (свободное и/или бесплатное ПО); LibreOffice (свободное и/или бесплатное ПО); NetBeans IDE (свободное и/или бесплатное ПО); Adobe Reader (свободное и/или бесплатное ПО); Microsoft Visual Studio Community Edition (свободное и/или бесплатное ПО); Notepad ++ (свободное и/или бесплатное ПО); Free Pascal (свободное и/или бесплатное ПО); Anylogic (свободное и/или бесплатное ПО); WireShark (сво-</p>	г. Воронеж, ул. Университетская площадь, д.1, главный учебный корпус, ауд.20

	<p>бодное и/или бесплатное ПО); Справочно-правовая система Гарант (лицензионное ПО); Mozilla Firefox (свободное и/или бесплатное ПО); Matlab (лицензионное ПО); 7-zip (свободное и/или бесплатное ПО).</p>	
	<p>Компьютер преподавателя, компьютер учащегося (14 шт.), мультимедиа оборудование (проектор, средства звуковоспроизведения), доска маркерная, специализированная мебель. Программное обеспечение: Windows 10 (лицензионное ПО); IntelliJ IDEA Community Edition (свободное и/или бесплатное ПО); Paskal ABC NET (свободное и/или бесплатное ПО); Jet Brains PyCharm Community Edition (свободное и/или бесплатное ПО); Anaconda (свободное и/или бесплатное ПО); Maxima (свободное и/или бесплатное ПО); Scilab (свободное и/или бесплатное ПО); LibreOffice (свободное и/или бесплатное ПО); NetBeans IDE (свободное и/или бесплатное ПО); Adobe Reader (свободное и/или бесплатное ПО); Microsoft Visual Studio Community Edition (свободное и/или бесплатное ПО); Notepad ++ (свободное и/или бесплатное ПО); Free Pascal (свободное и/или бесплатное ПО); Anylogic (свободное и/или бесплатное ПО); WireShark (свободное и/или бесплатное ПО); Справочно-правовая система Гарант (лицензионное ПО); Mozilla Firefox (свободное и/или бесплатное ПО); Matlab (лицензионное ПО); 7-zip (свободное и/или бесплатное ПО)</p>	<p>г. Воронеж, ул. Университетская площадь, д.1, главный учебный корпус, ауд.216</p>
	<p>Компьютер преподавателя, мультимедиа оборудование (проектор, средства звуковоспроизведения, микрофон), маркерные панели, специализированная мебель.</p>	<p>г. Воронеж, ул. Университетская площадь, д.1, главный учебный корпус, ауд.226</p>

		<p>Программное обеспечение: Windows 10 (лицензионное ПО); LibreOffice (свободное и/или бесплатное ПО); Adobe Reader (свободное и/или бесплатное ПО); Notepad ++ (свободное и/или бесплатное ПО); 7-zip (свободное и/или бесплатное ПО); Mozilla Firefox (свободное и/или бесплатное ПО)</p>	
		<p>Учебный стенд «Программные средства криптографии» SCRYPTO, типовой комплект учебного оборудования «Сетевая безопасность» SECURITY, учебно-практический стенд «Системы контроля и управления доступом» ФЗИ-СКУД, доска меловая; специализированная мебель.</p> <p>Программное обеспечение: ОС ArchLinux, установленная на вычислительных интегрированных узлах; ОС Windows 10, установленная на ноутбуке (1 лицензия); программный эмулятор физических объектов доступа (1 лицензия с предустановкой на ноутбуке)</p>	<p>г. Воронеж, ул. Университетская площадь, д.1, учебный корпус 1б, ауд.406п</p>
81	Обработка и анализ изображений	<p>Компьютер преподавателя, компьютер учащегося (15 шт.), мультимедиа оборудование (проектор, средства звуковоспроизведения), доска маркерная, специализированная мебель.</p> <p>Программное обеспечение: Windows 10 (лицензионное ПО); IntelliJ IDEA Community Edition (свободное и/или бесплатное ПО); Paskal ABC NET (свободное и/или бесплатное ПО); Jet Brains PyCharm Community Edition (свободное и/или бесплатное ПО); Anaconda (свободное и/или бесплатное ПО); Maxima (свободное и/или бесплатное ПО); Scilab (свободное и/или бесплатное ПО); LibreOffice (свободное и/или бесплатное ПО); NetBeans IDE (свободное и/или бесплатное ПО);</p>	<p>г. Воронеж, ул. Университетская площадь, д.1, главный учебный корпус, ауд.214</p>

		<p>Adobe Reader (свободное и/или бесплатное ПО); Microsoft Visual Studio Community Edition (свободное и/или бесплатное ПО); Notepad ++ (свободное и/или бесплатное ПО); Free Pascal (свободное и/или бесплатное ПО); Anylogic (свободное и/или бесплатное ПО); WireShark (свободное и/или бесплатное ПО); Справочно-правовая система Гарант (лицензионное ПО); Mozilla Firefox (свободное и/или бесплатное ПО); Matlab (лицензионное ПО); 7-zip (свободное и/или бесплатное ПО)</p>	
		<p>Компьютер преподавателя, компьютер учащегося (14 шт.), мультимедиа оборудование (проектор, средства звуковоспроизведения), доска маркерная, специализированная мебель. Программное обеспечение: Windows 10 (лицензионное ПО); IntelliJ IDEA Community Edition (свободное и/или бесплатное ПО); Paskal ABC NET (свободное и/или бесплатное ПО); Jet Brains PyCharm Community Edition (свободное и/или бесплатное ПО); Anaconda (свободное и/или бесплатное ПО); Maxima (свободное и/или бесплатное ПО); Scilab (свободное и/или бесплатное ПО); LibreOffice (свободное и/или бесплатное ПО); NetBeans IDE (свободное и/или бесплатное ПО); Adobe Reader (свободное и/или бесплатное ПО); Microsoft Visual Studio Community Edition (свободное и/или бесплатное ПО); Notepad ++ (свободное и/или бесплатное ПО); Free Pascal (свободное и/или бесплатное ПО); Anylogic (свободное и/или бесплатное ПО); WireShark (свободное и/или бесплатное ПО); Справочно-правовая система Гарант (лицензионное ПО); Mozilla Firefox (свободное и/или бесплатное ПО); Matlab (лицензионное ПО); 7-zip (свободное и/или бесплатное ПО)</p>	<p>г. Воронеж, ул. Университетская площадь, д.1, главный учебный корпус, ауд.216</p>

		<p>Компьютер преподавателя, мультимедиа оборудование (проектор, средства звуковоспроизведения, микрофон), маркерные панели, специализированная мебель.</p> <p>Программное обеспечение: Windows 10 (лицензионное ПО); LibreOffice (свободное и/или бесплатное ПО); Adobe Reader (свободное и/или бесплатное ПО); Notepad ++ (свободное и/или бесплатное ПО); 7-zip (свободное и/или бесплатное ПО); Mozilla Firefox (свободное и/или бесплатное ПО)</p>	г. Воронеж, ул. Университетская площадь, д.1, главный учебный корпус, ауд.226
82	Психолого-педагогическое сопровождение лиц с ограниченными возможностями здоровья	<p>Компьютер преподавателя, мультимедиа оборудование (проектор, средства звуковоспроизведения, микрофон), маркерные панели, специализированная мебель.</p> <p>Программное обеспечение: Windows 10 (лицензионное ПО); LibreOffice (свободное и/или бесплатное ПО); Adobe Reader (свободное и/или бесплатное ПО); Notepad ++ (свободное и/или бесплатное ПО); 7-zip (свободное и/или бесплатное ПО); Mozilla Firefox (свободное и/или бесплатное ПО)</p> <p>Компьютер преподавателя, компьютер учащегося (15 шт.), мультимедиа оборудование (проектор, средства звуковоспроизведения), доска маркерная, специализированная мебель.</p> <p>Программное обеспечение: Windows 10 (лицензионное ПО); IntelliJ IDEA Community Edition (свободное и/или бесплатное ПО); Paskal ABC NET (свободное и/или бесплатное ПО); Jet Brains PyCharm Community Edition (свободное и/или бесплатное ПО); Anaconda (свободное и/или бесплатное ПО); Maxima (свободное и/или бесплатное ПО); Scilab (свободное и/или бесплатное ПО);</p>	<p>г. Воронеж, ул. Университетская площадь, д.1, главный учебный корпус, ауд.226</p> <p>г. Воронеж, ул. Университетская площадь, д.1, главный учебный корпус, ауд.12</p>

		<p>LibreOffice (свободное и/или бесплатное ПО); NetBeans IDE (свободное и/или бесплатное ПО); Adobe Reader (свободное и/или бесплатное ПО); Microsoft Visual Studio Community Edition (свободное и/или бесплатное ПО); Notepad ++ (свободное и/или бесплатное ПО); Free Pascal (свободное и/или бесплатное ПО); Anylogic (свободное и/или бесплатное ПО); Справочно-правовая система Гарант (лицензионное ПО); Mozilla Firefox (свободное и/или бесплатное ПО); 1С:Предприятие 8.3 (лицензионное ПО); Matlab (лицензионное ПО); 7-zip (свободное и/или бесплатное ПО).</p>	
83	Безопасность интернет-приложений	<p>Компьютер преподавателя, компьютер учащегося (15 шт.), мультимедиа оборудование (проектор, средства звуковоспроизведения), доска маркерная, специализированная мебель.</p> <p>Программное обеспечение: Windows 10 (лицензионное ПО); IntelliJ IDEA Community Edition (свободное и/или бесплатное ПО); Paskal ABC NET (свободное и/или бесплатное ПО); Jet Brains PyCharm Community Edition (свободное и/или бесплатное ПО); Anaconda (свободное и/или бесплатное ПО); Maxima (свободное и/или бесплатное ПО); Scilab (свободное и/или бесплатное ПО); LibreOffice (свободное и/или бесплатное ПО); NetBeans IDE (свободное и/или бесплатное ПО); Adobe Reader (свободное и/или бесплатное ПО); Microsoft Visual Studio Community Edition (свободное и/или бесплатное ПО); Notepad ++ (свободное и/или бесплатное ПО); Free Pascal (свободное и/или бесплатное ПО); Anylogic (свободное и/или бесплатное ПО); Справочно-правовая система Гарант (лицензионное ПО); Mozilla Firefox (свободное и/или бесплатное ПО); 1С:Предприятие</p>	г. Воронеж, ул. Университетская площадь, д.1, главный учебный корпус, ауд.12

		8.3 (лицензионное ПО); Matlab (лицензионное ПО); 7-zip (свободное и/или бесплатное ПО).	
		<p>Компьютер преподавателя, компьютер учащегося (13 шт.), мультимедиа оборудование (проектор, средства звуковоспроизведения), специализированная мебель.</p> <p>Программное обеспечение: Windows 10 (лицензионное ПО); IntelliJ IDEA Community Edition (свободное и/или бесплатное ПО); Paskal ABC NET (свободное и/или бесплатное ПО); Jet Brains PyCharm Community Edition (свободное и/или бесплатное ПО); Anaconda (свободное и/или бесплатное ПО); Maxima (свободное и/или бесплатное ПО); Scilab (свободное и/или бесплатное ПО); LibreOffice (свободное и/или бесплатное ПО); NetBeans IDE (свободное и/или бесплатное ПО); Adobe Reader (свободное и/или бесплатное ПО); Microsoft Visual Studio Community Edition (свободное и/или бесплатное ПО); Notepad ++ (свободное и/или бесплатное ПО); Free Pascal (свободное и/или бесплатное ПО); Anylogic (свободное и/или бесплатное ПО); WireShark (свободное и/или бесплатное ПО); Справочно-правовая система Гарант (лицензионное ПО); Mozilla Firefox (свободное и/или бесплатное ПО); Matlab (лицензионное ПО); 7-zip (свободное и/или бесплатное ПО).</p>	г. Воронеж, ул. Университетская площадь, д.1, главный учебный корпус, ауд.20
		<p>Компьютер преподавателя, компьютер учащегося (15 шт.), мультимедиа оборудование (проектор, средства звуковоспроизведения), доска маркерная, специализированная мебель.</p> <p>Программное обеспечение: Windows 10 (лицензионное ПО); IntelliJ IDEA Community Edition (свободное и/или бесплатное ПО); Paskal ABC NET (свободное и/или бесплатное ПО); Jet Brains</p>	г. Воронеж, ул. Университетская площадь, д.1, главный учебный корпус, ауд.214

		<p>PyCharm Community Edition (свободное и/или бесплатное ПО); Anaconda (свободное и/или бесплатное ПО); Maxima (свободное и/или бесплатное ПО); Scilab (свободное и/или бесплатное ПО); LibreOffice (свободное и/или бесплатное ПО); NetBeans IDE (свободное и/или бесплатное ПО); Adobe Reader (свободное и/или бесплатное ПО); Microsoft Visual Studio Community Edition (свободное и/или бесплатное ПО); Notepad ++ (свободное и/или бесплатное ПО); Free Pascal (свободное и/или бесплатное ПО); Anylogic (свободное и/или бесплатное ПО); WireShark (свободное и/или бесплатное ПО); Справочно-правовая система Гарант (лицензионное ПО); Mozilla Firefox (свободное и/или бесплатное ПО); Matlab (лицензионное ПО); 7-zip (свободное и/или бесплатное ПО)</p>	
		<p>Компьютер преподавателя, мультимедиа оборудование (проектор, средства звуковоспроизведения, микрофон), маркерные панели, специализированная мебель. Программное обеспечение: Windows 10 (лицензионное ПО); LibreOffice (свободное и/или бесплатное ПО); Adobe Reader (свободное и/или бесплатное ПО); Notepad ++ (свободное и/или бесплатное ПО); 7-zip (свободное и/или бесплатное ПО); Mozilla Firefox (свободное и/или бесплатное ПО)</p>	<p>г. Воронеж, ул. Университетская площадь, д.1, главный учебный корпус, ауд.226</p>
84	Web-технологии	<p>Компьютер преподавателя, компьютер учащегося (15 шт.), мультимедиа оборудование (проектор, средства звуковоспроизведения), доска маркерная, специализированная мебель. Программное обеспечение: Windows 10 (лицензионное ПО); IntelliJ IDEA Community Edition (свободное и/или бесплатное ПО); Paskal ABC NET</p>	<p>г. Воронеж, ул. Университетская площадь, д.1, главный учебный корпус, ауд.12</p>

		<p>(свободное и/или бесплатное ПО); Jet Brains PyCharm Community Edition (свободное и/или бесплатное ПО); Anaconda (свободное и/или бесплатное ПО); Maxima (свободное и/или бесплатное ПО); Scilab (свободное и/или бесплатное ПО); LibreOffice (свободное и/или бесплатное ПО); NetBeans IDE (свободное и/или бесплатное ПО); Adobe Reader (свободное и/или бесплатное ПО); Microsoft Visual Studio Community Edition (свободное и/или бесплатное ПО); Notepad ++ (свободное и/или бесплатное ПО); Free Pascal (свободное и/или бесплатное ПО); Anylogic (свободное и/или бесплатное ПО); Справочно-правовая система Гарант (лицензионное ПО); Mozilla Firefox (свободное и/или бесплатное ПО); 1С:Предприятие 8.3 (лицензионное ПО); Matlab (лицензионное ПО); 7-zip (свободное и/или бесплатное ПО).</p>	
		<p>Компьютер преподавателя, компьютер учащегося (13 шт.), мультимедиа оборудование (проектор, средства звуковоспроизведения), специализированная мебель.</p> <p>Программное обеспечение: Windows 10 (лицензионное ПО); IntelliJ IDEA Community Edition (свободное и/или бесплатное ПО); Paskal ABC NET (свободное и/или бесплатное ПО); Jet Brains PyCharm Community Edition (свободное и/или бесплатное ПО); Anaconda (свободное и/или бесплатное ПО); Maxima (свободное и/или бесплатное ПО); Scilab (свободное и/или бесплатное ПО); LibreOffice (свободное и/или бесплатное ПО); NetBeans IDE (свободное и/или бесплатное ПО); Adobe Reader (свободное и/или бесплатное ПО); Microsoft Visual Studio Community Edition (свободное и/или бесплатное ПО); Notepad ++ (свободное и/или бесплатное ПО); Free Pascal (свободное</p>	<p>г. Воронеж, ул. Университетская площадь, д.1, главный учебный корпус, ауд.20</p>

		и/или бесплатное ПО); Anylogic (свободное и/или бесплатное ПО); WireShark (свободное и/или бесплатное ПО); Справочно-правовая система Гарант (лицензионное ПО); Mozilla Firefox (свободное и/или бесплатное ПО); Matlab (лицензионное ПО); 7-zip (свободное и/или бесплатное ПО).	
		<p>Компьютер преподавателя, компьютер учащегося (15 шт.), мультимедиа оборудование (проектор, средства звуковоспроизведения), доска маркерная, специализированная мебель.</p> <p>Программное обеспечение: Windows 10 (лицензионное ПО); IntelliJ IDEA Community Edition (свободное и/или бесплатное ПО); Paskal ABC NET (свободное и/или бесплатное ПО); Jet Brains PyCharm Community Edition (свободное и/или бесплатное ПО); Anaconda (свободное и/или бесплатное ПО); Maxima (свободное и/или бесплатное ПО); Scilab (свободное и/или бесплатное ПО); LibreOffice (свободное и/или бесплатное ПО); NetBeans IDE (свободное и/или бесплатное ПО); Adobe Reader (свободное и/или бесплатное ПО); Microsoft Visual Studio Community Edition (свободное и/или бесплатное ПО); Notepad ++ (свободное и/или бесплатное ПО); Free Pascal (свободное и/или бесплатное ПО); Anylogic (свободное и/или бесплатное ПО); WireShark (свободное и/или бесплатное ПО); Справочно-правовая система Гарант (лицензионное ПО); Mozilla Firefox (свободное и/или бесплатное ПО); Matlab (лицензионное ПО); 7-zip (свободное и/или бесплатное ПО)</p>	г. Воронеж, ул. Университетская площадь, д.1, главный учебный корпус, ауд.214
		Компьютер преподавателя, компьютер учащегося (14 шт.), мультимедиа оборудование (проектор, средства звуковоспроизведения), доска маркерная, специализированная мебель.	г. Воронеж, ул. Университетская площадь, д.1, главный учебный корпус, ауд.216

		<p>Программное обеспечение: Windows 10 (лицензионное ПО); IntelliJ IDEA Community Edition (свободное и/или бесплатное ПО); Paskal ABC NET (свободное и/или бесплатное ПО); Jet Brains PyCharm Community Edition (свободное и/или бесплатное ПО); Anaconda (свободное и/или бесплатное ПО); Maxima (свободное и/или бесплатное ПО); Scilab (свободное и/или бесплатное ПО); LibreOffice (свободное и/или бесплатное ПО); NetBeans IDE (свободное и/или бесплатное ПО); Adobe Reader (свободное и/или бесплатное ПО); Microsoft Visual Studio Community Edition (свободное и/или бесплатное ПО); Notepad ++ (свободное и/или бесплатное ПО); Free Pascal (свободное и/или бесплатное ПО); Anylogic (свободное и/или бесплатное ПО); WireShark (свободное и/или бесплатное ПО); Справочно-правовая система Гарант (лицензионное ПО); Mozilla Firefox (свободное и/или бесплатное ПО); Matlab (лицензионное ПО); 7-zip (свободное и/или бесплатное ПО)</p>	
		<p>Компьютер преподавателя, мультимедиа оборудование (проектор, средства звуковоспроизведения, микрофон), маркерные панели, специализированная мебель.</p> <p>Программное обеспечение: Windows 10 (лицензионное ПО); LibreOffice (свободное и/или бесплатное ПО); Adobe Reader (свободное и/или бесплатное ПО); Notepad ++ (свободное и/или бесплатное ПО); 7-zip (свободное и/или бесплатное ПО); Mozilla Firefox (свободное и/или бесплатное ПО)</p>	<p>г. Воронеж, ул. Университетская площадь, д.1, главный учебный корпус, ауд.226</p>
85	Корпоративные информационные системы	<p>Компьютер преподавателя, компьютер учащегося (15 шт.), мультимедиа оборудование (проектор, средства звуковоспроизведения),</p>	<p>г. Воронеж, ул. Университетская площадь, д.1, главный учебный корпус, ауд.12</p>

		<p>доска маркерная, специализированная мебель. Программное обеспечение: Windows 10 (лицензионное ПО); IntelliJ IDEA Community Edition (свободное и/или бесплатное ПО); Paskal ABC NET (свободное и/или бесплатное ПО); Jet Brains PyCharm Community Edition (свободное и/или бесплатное ПО); Anaconda (свободное и/или бесплатное ПО); Maxima (свободное и/или бесплатное ПО); Scilab (свободное и/или бесплатное ПО); LibreOffice (свободное и/или бесплатное ПО); NetBeans IDE (свободное и/или бесплатное ПО); Adobe Reader (свободное и/или бесплатное ПО); Microsoft Visual Studio Community Edition (свободное и/или бесплатное ПО); Notepad ++ (свободное и/или бесплатное ПО); Free Pascal (свободное и/или бесплатное ПО); Anylogic (свободное и/или бесплатное ПО); Справочно-правовая система Гарант (лицензионное ПО); Mozilla Firefox (свободное и/или бесплатное ПО); 1С:Предприятие 8.3 (лицензионное ПО); Matlab (лицензионное ПО); 7-zip (свободное и/или бесплатное ПО).</p>	
		<p>Компьютер преподавателя, компьютер учащегося (13 шт.), мультимедиа оборудование (проектор, средства звуковоспроизведения), специализированная мебель. Программное обеспечение: Windows 10 (лицензионное ПО); IntelliJ IDEA Community Edition (свободное и/или бесплатное ПО); Paskal ABC NET (свободное и/или бесплатное ПО); Jet Brains PyCharm Community Edition (свободное и/или бесплатное ПО); Anaconda (свободное и/или бесплатное ПО); Maxima (свободное и/или бесплатное ПО); Scilab (свободное и/или бесплатное ПО); LibreOffice (свободное и/или бесплатное ПО); NetBeans IDE (свободное и/или бесплатное ПО);</p>	<p>г. Воронеж, ул. Университетская площадь, д.1, главный учебный корпус, ауд.20</p>

		<p>Adobe Reader (свободное и/или бесплатное ПО); Microsoft Visual Studio Community Edition (свободное и/или бесплатное ПО); Notepad ++ (свободное и/или бесплатное ПО); Free Pascal (свободное и/или бесплатное ПО); Anylogic (свободное и/или бесплатное ПО); WireShark (свободное и/или бесплатное ПО); Справочно-правовая система Гарант (лицензионное ПО); Mozilla Firefox (свободное и/или бесплатное ПО); Matlab (лицензионное ПО); 7-zip (свободное и/или бесплатное ПО).</p>	
		<p>Компьютер преподавателя, компьютер учащегося (15 шт.), мультимедиа оборудование (проектор, средства звуковоспроизведения), доска маркерная, специализированная мебель.</p> <p>Программное обеспечение: Windows 10 (лицензионное ПО); IntelliJ IDEA Community Edition (свободное и/или бесплатное ПО); Paskal ABC NET (свободное и/или бесплатное ПО); Jet Brains PyCharm Community Edition (свободное и/или бесплатное ПО); Anaconda (свободное и/или бесплатное ПО); Maxima (свободное и/или бесплатное ПО); Scilab (свободное и/или бесплатное ПО); LibreOffice (свободное и/или бесплатное ПО); NetBeans IDE (свободное и/или бесплатное ПО); Adobe Reader (свободное и/или бесплатное ПО); Microsoft Visual Studio Community Edition (свободное и/или бесплатное ПО); Notepad ++ (свободное и/или бесплатное ПО); Free Pascal (свободное и/или бесплатное ПО); Anylogic (свободное и/или бесплатное ПО); WireShark (свободное и/или бесплатное ПО); Справочно-правовая система Гарант (лицензионное ПО); Mozilla Firefox (свободное и/или бесплатное ПО); Matlab (лицензионное ПО); 7-zip (свободное и/или бесплатное ПО)</p>	<p>г. Воронеж, ул. Университетская площадь, д.1, главный учебный корпус, ауд.214</p>

		<p>Компьютер преподавателя, компьютер учащегося (14 шт.), мультимедиа оборудование (проектор, средства звуковоспроизведения), доска маркерная, специализированная мебель.</p> <p>Программное обеспечение: Windows 10 (лицензионное ПО); IntelliJ IDEA Community Edition (свободное и/или бесплатное ПО); Paskal ABC NET (свободное и/или бесплатное ПО); Jet Brains PyCharm Community Edition (свободное и/или бесплатное ПО); Anaconda (свободное и/или бесплатное ПО); Maxima (свободное и/или бесплатное ПО); Scilab (свободное и/или бесплатное ПО); LibreOffice (свободное и/или бесплатное ПО); NetBeans IDE (свободное и/или бесплатное ПО); Adobe Reader (свободное и/или бесплатное ПО); Microsoft Visual Studio Community Edition (свободное и/или бесплатное ПО); Notepad ++ (свободное и/или бесплатное ПО); Free Pascal (свободное и/или бесплатное ПО); Anylogic (свободное и/или бесплатное ПО); WireShark (свободное и/или бесплатное ПО); Справочно-правовая система Гарант (лицензионное ПО); Mozilla Firefox (свободное и/или бесплатное ПО); Matlab (лицензионное ПО); 7-zip (свободное и/или бесплатное ПО)</p>	<p>г. Воронеж, ул. Университетская площадь, д.1, главный учебный корпус, ауд.216</p>
		<p>Компьютер преподавателя, мультимедиа оборудование (проектор, средства звуковоспроизведения, микрофон), маркерные панели, специализированная мебель.</p> <p>Программное обеспечение: Windows 10 (лицензионное ПО); LibreOffice (свободное и/или бесплатное ПО); Adobe Reader (свободное и/или бесплатное ПО); Notepad ++ (свободное и/или бесплатное ПО); 7-zip (свободное и/или бесплатное ПО); Mozilla Firefox (свободное и/или бесплатное ПО)</p>	<p>г. Воронеж, ул. Университетская площадь, д.1, главный учебный корпус, ауд.226</p>

		<p>Компьютер преподавателя, мультимедиа оборудование (проектор, средства звуковоспроизведения), доска меловая, специализированная мебель.</p> <p>Программное обеспечение: Windows 10 (лицензионное ПО); LibreOffice (свободное и/или бесплатное ПО); Adobe Reader (свободное и/или бесплатное ПО); Notepad ++ (свободное и/или бесплатное ПО); 7-zip (свободное и/или бесплатное ПО); Mozilla Firefox (свободное и/или бесплатное ПО)</p>	г. Воронеж, ул. Университетская площадь, д.1, главный учебный корпус, ауд.433
86	Разработка приложений на C#	<p>Компьютер преподавателя, компьютер учащегося (15 шт.), мультимедиа оборудование (проектор, средства звуковоспроизведения), доска маркерная, специализированная мебель.</p> <p>Программное обеспечение: Windows 10 (лицензионное ПО); IntelliJ IDEA Community Edition (свободное и/или бесплатное ПО); Paskal ABC NET (свободное и/или бесплатное ПО); Jet Brains PyCharm Community Edition (свободное и/или бесплатное ПО); Anaconda (свободное и/или бесплатное ПО); Maxima (свободное и/или бесплатное ПО); Scilab (свободное и/или бесплатное ПО); LibreOffice (свободное и/или бесплатное ПО); NetBeans IDE (свободное и/или бесплатное ПО); Adobe Reader (свободное и/или бесплатное ПО); Microsoft Visual Studio Community Edition (свободное и/или бесплатное ПО); Notepad ++ (свободное и/или бесплатное ПО); Free Pascal (свободное и/или бесплатное ПО); Anylogic (свободное и/или бесплатное ПО); Справочно-правовая система Гарант (лицензионное ПО); Mozilla Firefox (свободное и/или бесплатное ПО); 1С:Предприятие 8.3 (лицензионное ПО); Matlab (лицензионное ПО); 7-zip (свободное и/или бесплатное ПО).</p>	г. Воронеж, ул. Университетская площадь, д.1, главный учебный корпус, ауд.12

		<p>Компьютер преподавателя, компьютер учащегося (13 шт.), мультимедиа оборудование (проектор, средства звуковоспроизведения), специализированная мебель.</p> <p>Программное обеспечение: Windows 10 (лицензионное ПО); IntelliJ IDEA Community Edition (свободное и/или бесплатное ПО); Paskal ABC NET (свободное и/или бесплатное ПО); Jet Brains PyCharm Community Edition (свободное и/или бесплатное ПО); Anaconda (свободное и/или бесплатное ПО); Maxima (свободное и/или бесплатное ПО); Scilab (свободное и/или бесплатное ПО); LibreOffice (свободное и/или бесплатное ПО); NetBeans IDE (свободное и/или бесплатное ПО); Adobe Reader (свободное и/или бесплатное ПО); Microsoft Visual Studio Community Edition (свободное и/или бесплатное ПО); Notepad ++ (свободное и/или бесплатное ПО); Free Pascal (свободное и/или бесплатное ПО); Anylogic (свободное и/или бесплатное ПО); WireShark (свободное и/или бесплатное ПО); Справочно-правовая система Гарант (лицензионное ПО); Mozilla Firefox (свободное и/или бесплатное ПО); Matlab (лицензионное ПО); 7-zip (свободное и/или бесплатное ПО).</p>	<p>г. Воронеж, ул. Университетская площадь, д.1, главный учебный корпус, ауд.20</p>
		<p>Компьютер преподавателя, компьютер учащегося (15 шт.), мультимедиа оборудование (проектор, средства звуковоспроизведения), доска маркерная, специализированная мебель.</p> <p>Программное обеспечение: Windows 10 (лицензионное ПО); IntelliJ IDEA Community Edition (свободное и/или бесплатное ПО); Paskal ABC NET (свободное и/или бесплатное ПО); Jet Brains PyCharm Community Edition (свободное и/или бесплатное ПО); Anaconda (свободное и/или бес-</p>	<p>г. Воронеж, ул. Университетская площадь, д.1, главный учебный корпус, ауд.214</p>

		<p>платное ПО); Maxima (свободное и/или бесплатное ПО); Scilab (свободное и/или бесплатное ПО); LibreOffice (свободное и/или бесплатное ПО); NetBeans IDE (свободное и/или бесплатное ПО); Adobe Reader (свободное и/или бесплатное ПО); Microsoft Visual Studio Community Edition (свободное и/или бесплатное ПО); Notepad ++ (свободное и/или бесплатное ПО); Free Pascal (свободное и/или бесплатное ПО); Anylogic (свободное и/или бесплатное ПО); WireShark (свободное и/или бесплатное ПО); Справочно-правовая система Гарант (лицензионное ПО); Mozilla Firefox (свободное и/или бесплатное ПО); Matlab (лицензионное ПО); 7-zip (свободное и/или бесплатное ПО)</p>	
		<p>Компьютер преподавателя, компьютер учащегося (14 шт.), мультимедиа оборудование (проектор, средства звуковоспроизведения), доска маркерная, специализированная мебель. Программное обеспечение: Windows 10 (лицензионное ПО); IntelliJ IDEA Community Edition (свободное и/или бесплатное ПО); Paskal ABC NET (свободное и/или бесплатное ПО); Jet Brains PyCharm Community Edition (свободное и/или бесплатное ПО); Anaconda (свободное и/или бесплатное ПО); Maxima (свободное и/или бесплатное ПО); Scilab (свободное и/или бесплатное ПО); LibreOffice (свободное и/или бесплатное ПО); NetBeans IDE (свободное и/или бесплатное ПО); Adobe Reader (свободное и/или бесплатное ПО); Microsoft Visual Studio Community Edition (свободное и/или бесплатное ПО); Notepad ++ (свободное и/или бесплатное ПО); Free Pascal (свободное и/или бесплатное ПО); Anylogic (свободное и/или бесплатное ПО); WireShark (свободное и/или бес-</p>	<p>г. Воронеж, ул. Университетская площадь, д.1, главный учебный корпус, ауд.216</p>

		<p>платное ПО); Справочно-правовая система Гарант (лицензионное ПО); Mozilla Firefox (свободное и/или бесплатное ПО); Matlab (лицензионное ПО); 7-zip (свободное и/или бесплатное ПО)</p>	
		<p>Компьютер преподавателя, мультимедиа оборудование (проектор, средства звуковоспроизведения, микрофон), маркерные панели, специализированная мебель. Программное обеспечение: Windows 10 (лицензионное ПО); LibreOffice (свободное и/или бесплатное ПО); Adobe Reader (свободное и/или бесплатное ПО); Notepad ++ (свободное и/или бесплатное ПО); 7-zip (свободное и/или бесплатное ПО); Mozilla Firefox (свободное и/или бесплатное ПО)</p>	<p>г. Воронеж, ул. Университетская площадь, д.1, главный учебный корпус, ауд.226</p>
		<p>Компьютер преподавателя, мультимедиа оборудование (проектор, средства звуковоспроизведения), доска меловая, специализированная мебель. Программное обеспечение: Windows 10 (лицензионное ПО); LibreOffice (свободное и/или бесплатное ПО); Adobe Reader (свободное и/или бесплатное ПО); Notepad ++ (свободное и/или бесплатное ПО); 7-zip (свободное и/или бесплатное ПО); Mozilla Firefox (свободное и/или бесплатное ПО)</p>	<p>г. Воронеж, ул. Университетская площадь, д.1, главный учебный корпус, ауд.433</p>
87	<p>Учебная практика (экспериментально-исследовательская)</p>	<p>Компьютер преподавателя, компьютер учащегося (15 шт.), мультимедиа оборудование (проектор, средства звуковоспроизведения), доска маркерная, специализированная мебель. Программное обеспечение: Windows 10 (лицензионное ПО); IntelliJ IDEA Community Edition (свободное и/или бесплатное ПО); Paskal ABC NET (свободное и/или бесплатное ПО); Jet Brains</p>	<p>г. Воронеж, ул. Университетская площадь, д.1, главный учебный корпус, ауд.214</p>

		<p>PyCharm Community Edition (свободное и/или бесплатное ПО); Anaconda (свободное и/или бесплатное ПО); Maxima (свободное и/или бесплатное ПО); Scilab (свободное и/или бесплатное ПО); LibreOffice (свободное и/или бесплатное ПО); NetBeans IDE (свободное и/или бесплатное ПО); Adobe Reader (свободное и/или бесплатное ПО); Microsoft Visual Studio Community Edition (свободное и/или бесплатное ПО); Notepad ++ (свободное и/или бесплатное ПО); Free Pascal (свободное и/или бесплатное ПО); Anylogic (свободное и/или бесплатное ПО); WireShark (свободное и/или бесплатное ПО); Справочно-правовая система Гарант (лицензионное ПО); Mozilla Firefox (свободное и/или бесплатное ПО); Matlab (лицензионное ПО); 7-zip (свободное и/или бесплатное ПО)</p>	
		<p>Компьютер преподавателя, компьютер учащегося (14 шт.), мультимедиа оборудование (проектор, средства звуковоспроизведения), доска маркерная, специализированная мебель. Программное обеспечение: Windows 10 (лицензионное ПО); IntelliJ IDEA Community Edition (свободное и/или бесплатное ПО); Paskal ABC NET (свободное и/или бесплатное ПО); Jet Brains PyCharm Community Edition (свободное и/или бесплатное ПО); Anaconda (свободное и/или бесплатное ПО); Maxima (свободное и/или бесплатное ПО); Scilab (свободное и/или бесплатное ПО); LibreOffice (свободное и/или бесплатное ПО); NetBeans IDE (свободное и/или бесплатное ПО); Adobe Reader (свободное и/или бесплатное ПО); Microsoft Visual Studio Community Edition (свободное и/или бесплатное ПО); Notepad ++ (свободное и/или бесплатное ПО); Free Pascal (свободное и/или бесплатное ПО); Anylogic (свободное и/или</p>	<p>г. Воронеж, ул. Университетская площадь, д.1, главный учебный корпус, ауд.216</p>

	<p>бесплатное ПО); WireShark (свободное и/или бесплатное ПО); Справочно-правовая система Гарант (лицензионное ПО); Mozilla Firefox (свободное и/или бесплатное ПО); Matlab (лицензионное ПО); 7-zip (свободное и/или бесплатное ПО)</p>	
	<p>Компьютер преподавателя; компьютер учащегося (16 шт.), мультимедиа-проектор, интерактивная доска, маркерные панели, специализированная мебель.</p> <p>Программное обеспечение: Windows 10 (лицензионное ПО); IntelliJ IDEA Community Edition (свободное и/или бесплатное ПО); Paskal ABC NET (свободное и/или бесплатное ПО); Jet Brains PyCharm Community Edition (свободное и/или бесплатное ПО); Anaconda (свободное и/или бесплатное ПО); Maxima (свободное и/или бесплатное ПО); Scilab (свободное и/или бесплатное ПО); LibreOffice (свободное и/или бесплатное ПО); NetBeans IDE (свободное и/или бесплатное ПО); Adobe Reader (свободное и/или бесплатное ПО); Microsoft Visual Studio Community Edition (свободное и/или бесплатное ПО); Notepad ++ (свободное и/или бесплатное ПО); Free Pascal (свободное и/или бесплатное ПО); Справочно-правовая система Гарант (лицензионное ПО); Mozilla Firefox (свободное и/или бесплатное ПО); Matlab (лицензионное ПО); 7-zip (свободное и/или бесплатное ПО)</p>	<p>г. Воронеж, ул. Университетская площадь, д.1, учебный корпус 16, ауд.407п</p>
	<p>Компьютер преподавателя, компьютер учащегося (16 шт.), мультимедиа-проектор, интерактивная доска, маркерные панели, специализированная мебель.</p>	<p>г. Воронеж, ул. Университетская площадь, д.1, главный учебный корпус, ауд.124</p>

		<p>Программное обеспечение: Windows 10 (лицензионное ПО); IntelliJ IDEA Community Edition (свободное и/или бесплатное ПО); Paskal ABC NET (свободное и/или бесплатное ПО); Jet Brains PyCharm Community Edition (свободное и/или бесплатное ПО); Anaconda (свободное и/или бесплатное ПО); Maxima (свободное и/или бесплатное ПО); Scilab (свободное и/или бесплатное ПО); LibreOffice (свободное и/или бесплатное ПО); NetBeans IDE (свободное и/или бесплатное ПО); Adobe Reader (свободное и/или бесплатное ПО); Microsoft Visual Studio Community Edition (свободное и/или бесплатное ПО); Notepad ++ (свободное и/или бесплатное ПО); Free Pascal (свободное и/или бесплатное ПО); Anylogic (свободное и/или бесплатное ПО); WireShark (свободное и/или бесплатное ПО); Справочно-правовая система Гарант (лицензионное ПО); Mozilla Firefox (свободное и/или бесплатное ПО); Matlab (лицензионное ПО); Android studio (свободное и/или бесплатное ПО); 7-zip (свободное и/или бесплатное ПО)</p>	
		<p>Компьютер преподавателя, компьютер учащегося (15 шт.), мультимедиа оборудование (проектор, средства звуковоспроизведения), доска маркерная, специализированная мебель.</p> <p>Программное обеспечение: Windows 10 (лицензионное ПО); IntelliJ IDEA Community Edition (свободное и/или бесплатное ПО); Paskal ABC NET (свободное и/или бесплатное ПО); Jet Brains PyCharm Community Edition (свободное и/или бесплатное ПО); Anaconda (свободное и/или бесплатное ПО); Maxima (свободное и/или бесплатное ПО); Scilab (свободное и/или бесплатное ПО); LibreOffice (свободное и/или бесплатное ПО); NetBeans IDE (свободное и/или бесплатное ПО);</p>	<p>г. Воронеж, ул. Университетская площадь, д.1, главный учебный корпус, ауд.214</p>

		<p>Adobe Reader (свободное и/или бесплатное ПО); Microsoft Visual Studio Community Edition (свободное и/или бесплатное ПО); Notepad ++ (свободное и/или бесплатное ПО); Free Pascal (свободное и/или бесплатное ПО); Anylogic (свободное и/или бесплатное ПО); WireShark (свободное и/или бесплатное ПО); Справочно-правовая система Гарант (лицензионное ПО); Mozilla Firefox (свободное и/или бесплатное ПО); Matlab (лицензионное ПО); 7-zip (свободное и/или бесплатное ПО)</p>	
		<p>Компьютер преподавателя, мультимедиа оборудование (проектор, средства звуковоспроизведения, микрофон), маркерные панели, специализированная мебель.</p> <p>Программное обеспечение: Windows 10 (лицензионное ПО); LibreOffice (свободное и/или бесплатное ПО); Adobe Reader (свободное и/или бесплатное ПО); Notepad ++ (свободное и/или бесплатное ПО); 7-zip (свободное и/или бесплатное ПО); Mozilla Firefox (свободное и/или бесплатное ПО)</p>	г. Воронеж, ул. Университетская площадь, д.1, главный учебный корпус, ауд.226
88	Учебный сбор	Аудитории военного учебного центра	г. Воронеж, пр-т Революции, 24, учебный корпус 3, аудитории военного учебного центра.
89	Производственная практика (научно-исследовательская работа)	<p>Компьютер преподавателя, компьютер учащегося (15 шт.), мультимедиа оборудование (проектор, средства звуковоспроизведения), доска маркерная, специализированная мебель.</p> <p>Программное обеспечение: Windows 10 (лицензионное ПО); IntelliJ IDEA Community Edition (свободное и/или бесплатное ПО); Paskal ABC NET (свободное и/или бесплатное ПО); Jet Brains PyCharm Community Edition (свободное и/или бес-</p>	г. Воронеж, ул. Университетская площадь, д.1, главный учебный корпус, ауд.214

		<p>платное ПО); Anaconda (свободное и/или бесплатное ПО); Maxima (свободное и/или бесплатное ПО); Scilab (свободное и/или бесплатное ПО); LibreOffice (свободное и/или бесплатное ПО); NetBeans IDE (свободное и/или бесплатное ПО); Adobe Reader (свободное и/или бесплатное ПО); Microsoft Visual Studio Community Edition (свободное и/или бесплатное ПО); Notepad ++ (свободное и/или бесплатное ПО); Free Pascal (свободное и/или бесплатное ПО); Anylogic (свободное и/или бесплатное ПО); WireShark (свободное и/или бесплатное ПО); Справочно-правовая система Гарант (лицензионное ПО); Mozilla Firefox (свободное и/или бесплатное ПО); Matlab (лицензионное ПО); 7-zip (свободное и/или бесплатное ПО)</p>	
		<p>Компьютер преподавателя; компьютер учащегося (16 шт.), мультимедиа-проектор, интерактивная доска, маркерные панели, специализированная мебель.</p> <p>Программное обеспечение: Windows 10 (лицензионное ПО); IntelliJ IDEA Community Edition (свободное и/или бесплатное ПО); Paskal ABC NET (свободное и/или бесплатное ПО); Jet Brains PyCharm Community Edition (свободное и/или бесплатное ПО); Anaconda (свободное и/или бесплатное ПО); Maxima (свободное и/или бесплатное ПО); Scilab (свободное и/или бесплатное ПО); LibreOffice (свободное и/или бесплатное ПО); NetBeans IDE (свободное и/или бесплатное ПО); Adobe Reader (свободное и/или бесплатное ПО); Microsoft Visual Studio Community Edition (свободное и/или бесплатное ПО); Notepad ++ (свободное и/или бесплатное ПО); Free Pascal (свободное и/или бесплатное ПО); Справочно-правовая система Гарант (лицензионное ПО); Mozilla Firefox</p>	<p>г. Воронеж, ул. Университетская площадь, д.1, учебный корпус 16, ауд.407п</p>

		(свободное и/или бесплатное ПО); Matlab (лицензионное ПО); 7-zip (свободное и/или бесплатное ПО)	
		<p>Компьютер преподавателя, компьютер учащегося (16 шт.), мультимедиа-проектор, интерактивная доска, маркерные панели, специализированная мебель.</p> <p>Программное обеспечение: Windows 10 (лицензионное ПО); IntelliJ IDEA Community Edition (свободное и/или бесплатное ПО); Paskal ABC NET (свободное и/или бесплатное ПО); Jet Brains PyCharm Community Edition (свободное и/или бесплатное ПО); Anaconda (свободное и/или бесплатное ПО); Maxima (свободное и/или бесплатное ПО); Scilab (свободное и/или бесплатное ПО); LibreOffice (свободное и/или бесплатное ПО); NetBeans IDE (свободное и/или бесплатное ПО); Adobe Reader (свободное и/или бесплатное ПО); Microsoft Visual Studio Community Edition (свободное и/или бесплатное ПО); Notepad ++ (свободное и/или бесплатное ПО); Free Pascal (свободное и/или бесплатное ПО); Anylogic (свободное и/или бесплатное ПО); WireShark (свободное и/или бесплатное ПО); Справочно-правовая система Гарант (лицензионное ПО); Mozilla Firefox (свободное и/или бесплатное ПО); Matlab (лицензионное ПО); Android studio (свободное и/или бесплатное ПО); 7-zip (свободное и/или бесплатное ПО)</p>	г. Воронеж, ул. Университетская площадь, д.1, главный учебный корпус, ауд.124
		Компьютер преподавателя, мультимедиа оборудование (проектор, средства звуковоспроизведения, микрофон), маркерные панели, специализированная мебель.	г. Воронеж, ул. Университетская площадь, д.1, главный учебный корпус, ауд.226

		<p>Программное обеспечение: Windows 10 (лицензионное ПО); LibreOffice (свободное и/или бесплатное ПО); Adobe Reader (свободное и/или бесплатное ПО); Notepad ++ (свободное и/или бесплатное ПО); 7-zip (свободное и/или бесплатное ПО); Mozilla Firefox (свободное и/или бесплатное ПО)</p>	
		<p>Учебный стенд «Программные средства криптографии» SCRYPTO, типовой комплект учебного оборудования «Сетевая безопасность» SECURITY, учебно-практический стенд «Системы контроля и управления доступом» ФЗИ-СКУД, доска меловая; специализированная мебель.</p> <p>Программное обеспечение: ОС ArchLinux, установленная на вычислительных интегрированных узлах; ОС Windows 10, установленная на ноутбуке (1 лицензия); программный эмулятор физических объектов доступа (1 лицензия с предустановкой на ноутбуке)</p>	<p>г. Воронеж, ул. Университетская площадь, д.1, учебный корпус 1б, ауд.406п</p>
90	<p>Производственная практика (преддипломная)</p>	<p>Компьютер преподавателя, компьютер учащегося (15 шт.), мультимедиа оборудование (проектор, средства звуковоспроизведения), доска маркерная, специализированная мебель.</p> <p>Программное обеспечение: Windows 10 (лицензионное ПО); IntelliJ IDEA Community Edition (свободное и/или бесплатное ПО); Paskal ABC NET (свободное и/или бесплатное ПО); Jet Brains PyCharm Community Edition (свободное и/или бесплатное ПО); Anaconda (свободное и/или бесплатное ПО); Maxima (свободное и/или бесплатное ПО); Scilab (свободное и/или бесплатное ПО); LibreOffice (свободное и/или бесплатное ПО); NetBeans IDE (свободное и/или бесплатное ПО);</p>	<p>г. Воронеж, ул. Университетская площадь, д.1, главный учебный корпус, ауд.214</p>

		<p>Adobe Reader (свободное и/или бесплатное ПО); Microsoft Visual Studio Community Edition (свободное и/или бесплатное ПО); Notepad ++ (свободное и/или бесплатное ПО); Free Pascal (свободное и/или бесплатное ПО); Anylogic (свободное и/или бесплатное ПО); WireShark (свободное и/или бесплатное ПО); Справочно-правовая система Гарант (лицензионное ПО); Mozilla Firefox (свободное и/или бесплатное ПО); Matlab (лицензионное ПО); 7-zip (свободное и/или бесплатное ПО)</p>	
		<p>Компьютер преподавателя; компьютер учащегося (16 шт.), мультимедиа-проектор, интерактивная доска, маркерные панели, специализированная мебель.</p> <p>Программное обеспечение: Windows 10 (лицензионное ПО); IntelliJ IDEA Community Edition (свободное и/или бесплатное ПО); Paskal ABC NET (свободное и/или бесплатное ПО); Jet Brains PyCharm Community Edition (свободное и/или бесплатное ПО); Anaconda (свободное и/или бесплатное ПО); Maxima (свободное и/или бесплатное ПО); Scilab (свободное и/или бесплатное ПО); LibreOffice (свободное и/или бесплатное ПО); NetBeans IDE (свободное и/или бесплатное ПО); Adobe Reader (свободное и/или бесплатное ПО); Microsoft Visual Studio Community Edition (свободное и/или бесплатное ПО); Notepad ++ (свободное и/или бесплатное ПО); Free Pascal (свободное и/или бесплатное ПО); Справочно-правовая система Гарант (лицензионное ПО); Mozilla Firefox (свободное и/или бесплатное ПО); Matlab (лицензионное ПО); 7-zip (свободное и/или бесплатное ПО)</p>	<p>г. Воронеж, ул. Университетская площадь, д.1, учебный корпус 1б, ауд.407п</p>

		<p>Компьютер преподавателя, компьютер учащегося (16 шт.), мультимедиа-проектор, интерактивная доска, маркерные панели, специализированная мебель.</p> <p>Программное обеспечение: Windows 10 (лицензионное ПО); IntelliJ IDEA Community Edition (свободное и/или бесплатное ПО); Paskal ABC NET (свободное и/или бесплатное ПО); Jet Brains PyCharm Community Edition (свободное и/или бесплатное ПО); Anaconda (свободное и/или бесплатное ПО); Maxima (свободное и/или бесплатное ПО); Scilab (свободное и/или бесплатное ПО); LibreOffice (свободное и/или бесплатное ПО); NetBeans IDE (свободное и/или бесплатное ПО); Adobe Reader (свободное и/или бесплатное ПО); Microsoft Visual Studio Community Edition (свободное и/или бесплатное ПО); Notepad ++ (свободное и/или бесплатное ПО); Free Pascal (свободное и/или бесплатное ПО); Anylogic (свободное и/или бесплатное ПО); WireShark (свободное и/или бесплатное ПО); Справочно-правовая система Гарант (лицензионное ПО); Mozilla Firefox (свободное и/или бесплатное ПО); Matlab (лицензионное ПО); Android studio (свободное и/или бесплатное ПО); 7-zip (свободное и/или бесплатное ПО)</p>	<p>г. Воронеж, ул. Университетская площадь, д.1, главный учебный корпус, ауд.124</p>
		<p>Компьютер преподавателя, мультимедиа оборудование (проектор, средства звуковоспроизведения, микрофон), маркерные панели, специализированная мебель.</p> <p>Программное обеспечение: Windows 10 (лицензионное ПО); LibreOffice (свободное и/или бесплатное ПО); Adobe Reader (свободное и/или бесплатное ПО); Notepad ++ (свободное и/или бесплатное ПО); 7-zip (свободное и/или бесплатное ПО)</p>	<p>г. Воронеж, ул. Университетская площадь, д.1, главный учебный корпус, ауд.226</p>

		ПО); Mozilla Firefox (свободное и/или бесплатное ПО)	
		Учебный стенд «Программные средства криптографии» SCRYPTO, типовой комплект учебного оборудования «Сетевая безопасность» SECURITY, учебно-практический стенд «Системы контроля и управления доступом» ФЗИ-СКУД, доска меловая; специализированная мебель. Программное обеспечение: ОС ArchLinux, установленная на вычислительных интегрированных узлах; ОС Windows 10, установленная на ноутбуке (1 лицензия); программный эмулятор физических объектов доступа (1 лицензия с предустановкой на ноутбуке)	г. Воронеж, ул. Университетская площадь, д.1, учебный корпус 1б, ауд.406п
91	Войсковая стажировка	Учебный военный центр	г. Воронеж, пр-т Революции, 24, учебный корпус 3, Учебный военный центр.
92	Производственная практика (проектно-эксплуатационная)	Компьютер преподавателя, мультимедиа оборудование (проектор, средства звуковоспроизведения, микрофон), маркерные панели, специализированная мебель. Программное обеспечение: Windows 10 (лицензионное ПО); LibreOffice (свободное и/или бесплатное ПО); Adobe Reader (свободное и/или бесплатное ПО); Notepad ++ (свободное и/или бесплатное ПО); 7-zip (свободное и/или бесплатное ПО); Mozilla Firefox (свободное и/или бесплатное ПО)	г. Воронеж, ул. Университетская площадь, д.1, главный учебный корпус, ауд.226
		В соответствии с договором №1124 от 18.06.2019 о практической подготовке обучающихся	394018, г. Воронеж, Средне-Московская ул., д. 6 а, помещ. V, ООО "Техномаркет"

	В соответствии с договором №1162 от 19.06.2019 о практической подготовке обучающихся	394018, г. Воронеж, площадь Ленина, 1, Правительство Воронежской области
	В соответствии с договором №1412 от 05.07.2019 о практической подготовке обучающихся	394006, г. Воронеж пл. Ленина, д.11, Управление записи актов гражданского состояния Воронежской области (управление ЗАГС Воронежской области)
	В соответствии с договором №1413 от 05.07.2019 о практической подготовке обучающихся	394006, г. Воронеж ул. Ворошилова, 14, Департамент социальной защиты Воронежской области (ДСЗ ВО)
	В соответствии с договором №1414 от 05.07.2019 о практической подготовке обучающихся	394006 г. Воронеж, ул. Красноармейская д. 52д, Департамент здравоохранения Воронежской области
	В соответствии с договором №1431 от 19.07.2019 о практической подготовке обучающихся	394036, г. Воронеж, улица К.Маркса, 70, Департамент финансов Воронежской области
	В соответствии с договором №427 от 20.05.2019 о практической подготовке обучающихся	394036, г. Воронеж, ООО "Философия.ИТ"
	В соответствии с договором № 684 от 07.05.2019 о практической подготовке обучающихся	394036, г. Воронеж, ООО "Р.Т Решение"
	В соответствии с договором №685 от 07.05.2019 о практической подготовке обучающихся	394006, Воронеж, ул. Красноармейская, д.52Д, БЦ «Галеон», 3 этаж, офис 209, ООО "ЭйТи Консалтинг"
	Компьютер преподавателя; компьютер учащегося (16 шт.), мультимедиа-проектор, интерактивная доска, маркерные панели, специализированная мебель. Программное обеспечение: Windows 10 (лицензионное ПО); IntelliJ IDEA Community Edition (свободное и/или бесплатное ПО); Paskal ABC NET (свободное и/или бесплатное ПО); Jet Brains	г. Воронеж, ул. Университетская площадь, д.1, учебный корпус 1б, ауд.407п

		<p>PyCharm Community Edition (свободное и/или бесплатное ПО); Anaconda (свободное и/или бесплатное ПО); Maxima (свободное и/или бесплатное ПО); Scilab (свободное и/или бесплатное ПО); LibreOffice (свободное и/или бесплатное ПО); NetBeans IDE (свободное и/или бесплатное ПО); Adobe Reader (свободное и/или бесплатное ПО); Microsoft Visual Studio Community Edition (свободное и/или бесплатное ПО); Notepad ++ (свободное и/или бесплатное ПО); Free Pascal (свободное и/или бесплатное ПО); Справочно-правовая система Гарант (лицензионное ПО); Mozilla Firefox (свободное и/или бесплатное ПО); Matlab (лицензионное ПО); 7-zip (свободное и/или бесплатное ПО)</p>	
		<p>Компьютер преподавателя, компьютер учащегося (15 шт.), мультимедиа оборудование (проектор, средства звуковоспроизведения), доска маркерная, специализированная мебель. Программное обеспечение: Windows 10 (лицензионное ПО); IntelliJ IDEA Community Edition (свободное и/или бесплатное ПО); Paskal ABC NET (свободное и/или бесплатное ПО); Jet Brains PyCharm Community Edition (свободное и/или бесплатное ПО); Anaconda (свободное и/или бесплатное ПО); Maxima (свободное и/или бесплатное ПО); Scilab (свободное и/или бесплатное ПО); LibreOffice (свободное и/или бесплатное ПО); NetBeans IDE (свободное и/или бесплатное ПО); Adobe Reader (свободное и/или бесплатное ПО); Microsoft Visual Studio Community Edition (свободное и/или бесплатное ПО); Notepad ++ (свободное и/или бесплатное ПО); Free Pascal (свободное и/или бесплатное ПО); Anylogic (свободное и/или</p>	<p>г. Воронеж, ул. Университетская площадь, д.1, главный учебный корпус, ауд.214</p>

	<p>бесплатное ПО); WireShark (свободное и/или бесплатное ПО); Справочно-правовая система Гарант (лицензионное ПО); Mozilla Firefox (свободное и/или бесплатное ПО); Matlab (лицензионное ПО); 7-zip (свободное и/или бесплатное ПО)</p>	
	<p>Компьютер преподавателя, компьютер учащегося (14 шт.), мультимедиа оборудование (проектор, средства звуковоспроизведения), доска маркерная, специализированная мебель. Программное обеспечение: Windows 10 (лицензионное ПО); IntelliJ IDEA Community Edition (свободное и/или бесплатное ПО); Paskal ABC NET (свободное и/или бесплатное ПО); Jet Brains PyCharm Community Edition (свободное и/или бесплатное ПО); Anaconda (свободное и/или бесплатное ПО); Maxima (свободное и/или бесплатное ПО); Scilab (свободное и/или бесплатное ПО); LibreOffice (свободное и/или бесплатное ПО); NetBeans IDE (свободное и/или бесплатное ПО); Adobe Reader (свободное и/или бесплатное ПО); Microsoft Visual Studio Community Edition (свободное и/или бесплатное ПО); Notepad ++ (свободное и/или бесплатное ПО); Free Pascal (свободное и/или бесплатное ПО); Anylogic (свободное и/или бесплатное ПО); WireShark (свободное и/или бесплатное ПО); Справочно-правовая система Гарант (лицензионное ПО); Mozilla Firefox (свободное и/или бесплатное ПО); Matlab (лицензионное ПО); 7-zip (свободное и/или бесплатное ПО)</p>	<p>г. Воронеж, ул. Университетская площадь, д.1, главный учебный корпус, ауд.216</p>
	<p>Компьютер преподавателя, компьютер учащегося (16 шт.), мультимедиа-проектор, интерактивная доска, маркерные панели, специализированная мебель.</p>	<p>г. Воронеж, ул. Университетская площадь, д.1, главный учебный корпус, ауд.124</p>

		<p>Программное обеспечение: Windows 10 (лицензионное ПО); IntelliJ IDEA Community Edition (свободное и/или бесплатное ПО); Paskal ABC NET (свободное и/или бесплатное ПО); Jet Brains PyCharm Community Edition (свободное и/или бесплатное ПО); Anaconda (свободное и/или бесплатное ПО); Maxima (свободное и/или бесплатное ПО); Scilab (свободное и/или бесплатное ПО); LibreOffice (свободное и/или бесплатное ПО); NetBeans IDE (свободное и/или бесплатное ПО); Adobe Reader (свободное и/или бесплатное ПО); Microsoft Visual Studio Community Edition (свободное и/или бесплатное ПО); Notepad ++ (свободное и/или бесплатное ПО); Free Pascal (свободное и/или бесплатное ПО); Anylogic (свободное и/или бесплатное ПО); WireShark (свободное и/или бесплатное ПО); Справочно-правовая система Гарант (лицензионное ПО); Mozilla Firefox (свободное и/или бесплатное ПО); Matlab (лицензионное ПО); Android studio (свободное и/или бесплатное ПО); 7-zip (свободное и/или бесплатное ПО)</p>	
--	--	---	--

		<p>Учебный стенд «Программные средства криптографии» SCRYPTO, типовой комплект учебного оборудования «Сетевая безопасность» SECURITY, учебно-практический стенд «Системы контроля и управления доступом» ФЗИ-СКУД, доска меловая; специализированная мебель.</p> <p>Программное обеспечение: ОС ArchLinux, установленная на вычислительных интегрированных узлах; ОС Windows 10, установленная на ноутбуке (1 лицензия); программный эмулятор физических объектов доступа (1 лицензия с предустановкой на ноутбуке)</p>	<p>г. Воронеж, ул. Университетская площадь, д.1, учебный корпус 1б, ауд.406п</p>
--	--	--	--

93	Производственная практика (технологическая)	<p>Компьютер преподавателя, компьютер учащегося (15 шт.), мультимедиа оборудование (проектор, средства звуковоспроизведения), доска маркерная, специализированная мебель.</p> <p>Программное обеспечение: Windows 10 (лицензионное ПО); IntelliJ IDEA Community Edition (свободное и/или бесплатное ПО); Paskal ABC NET (свободное и/или бесплатное ПО); Jet Brains PyCharm Community Edition (свободное и/или бесплатное ПО); Anaconda (свободное и/или бесплатное ПО); Maxima (свободное и/или бесплатное ПО); Scilab (свободное и/или бесплатное ПО); LibreOffice (свободное и/или бесплатное ПО); NetBeans IDE (свободное и/или бесплатное ПО); Adobe Reader (свободное и/или бесплатное ПО); Microsoft Visual Studio Community Edition (свободное и/или бесплатное ПО); Notepad ++ (свободное и/или бесплатное ПО); Free Pascal (свободное и/или бесплатное ПО); Anylogic (свободное и/или бесплатное ПО); WireShark (свободное и/или бесплатное ПО); Справочно-правовая система Гарант (лицензионное ПО); Mozilla Firefox (свободное и/или бесплатное ПО); Matlab (лицензионное ПО); 7-zip (свободное и/или бесплатное ПО)</p>	г. Воронеж, ул. Университетская площадь, д.1, главный учебный корпус, ауд.214
		<p>Компьютер преподавателя; компьютер учащегося (16 шт.), мультимедиа-проектор, интерактивная доска, маркерные панели, специализированная мебель.</p> <p>Программное обеспечение: Windows 10 (лицензионное ПО); IntelliJ IDEA Community Edition (свободное и/или бесплатное ПО); Paskal ABC NET (свободное и/или бесплатное ПО); Jet Brains PyCharm Community Edition (свободное и/или бесплатное ПО); Anaconda (свободное и/или бес-</p>	г. Воронеж, ул. Университетская площадь, д.1, учебный корпус 1б, ауд.407п

		<p>платное ПО); Maxima (свободное и/или бесплатное ПО); Scilab (свободное и/или бесплатное ПО); LibreOffice (свободное и/или бесплатное ПО); NetBeans IDE (свободное и/или бесплатное ПО); Adobe Reader (свободное и/или бесплатное ПО); Microsoft Visual Studio Community Edition (свободное и/или бесплатное ПО); Notepad ++ (свободное и/или бесплатное ПО); Free Pascal (свободное и/или бесплатное ПО); Справочно-правовая система Гарант (лицензионное ПО); Mozilla Firefox (свободное и/или бесплатное ПО); Matlab (лицензионное ПО); 7-zip (свободное и/или бесплатное ПО)</p>	
		<p>Компьютер преподавателя, компьютер учащегося (16 шт.), мультимедиа-проектор, интерактивная доска, маркерные панели, специализированная мебель.</p> <p>Программное обеспечение: Windows 10 (лицензионное ПО); IntelliJ IDEA Community Edition (свободное и/или бесплатное ПО); Paskal ABC NET (свободное и/или бесплатное ПО); Jet Brains PyCharm Community Edition (свободное и/или бесплатное ПО); Anaconda (свободное и/или бесплатное ПО); Maxima (свободное и/или бесплатное ПО); Scilab (свободное и/или бесплатное ПО); LibreOffice (свободное и/или бесплатное ПО); NetBeans IDE (свободное и/или бесплатное ПО); Adobe Reader (свободное и/или бесплатное ПО); Microsoft Visual Studio Community Edition (свободное и/или бесплатное ПО); Notepad ++ (свободное и/или бесплатное ПО); Free Pascal (свободное и/или бесплатное ПО); Anylogic (свободное и/или бесплатное ПО); WireShark (свободное и/или бесплатное ПО); Справочно-правовая система Га-</p>	<p>г. Воронеж, ул. Университетская площадь, д.1, главный учебный корпус, ауд.124</p>

		рант (лицензионное ПО); Mozilla Firefox (свободное и/или бесплатное ПО); Matlab (лицензионное ПО); Android studio (свободное и/или бесплатное ПО); 7-zip (свободное и/или бесплатное ПО)	
		<p>Компьютер преподавателя, компьютер учащегося (15 шт.), мультимедиа оборудование (проектор, средства звуковоспроизведения), доска маркерная, специализированная мебель.</p> <p>Программное обеспечение: Windows 10 (лицензионное ПО); IntelliJ IDEA Community Edition (свободное и/или бесплатное ПО); Paskal ABC NET (свободное и/или бесплатное ПО); Jet Brains PyCharm Community Edition (свободное и/или бесплатное ПО); Anaconda (свободное и/или бесплатное ПО); Maxima (свободное и/или бесплатное ПО); Scilab (свободное и/или бесплатное ПО); LibreOffice (свободное и/или бесплатное ПО); NetBeans IDE (свободное и/или бесплатное ПО); Adobe Reader (свободное и/или бесплатное ПО); Microsoft Visual Studio Community Edition (свободное и/или бесплатное ПО); Notepad ++ (свободное и/или бесплатное ПО); Free Pascal (свободное и/или бесплатное ПО); Anylogic (свободное и/или бесплатное ПО); WireShark (свободное и/или бесплатное ПО); Справочно-правовая система Гарант (лицензионное ПО); Mozilla Firefox (свободное и/или бесплатное ПО); Matlab (лицензионное ПО); 7-zip (свободное и/или бесплатное ПО)</p>	г. Воронеж, ул. Университетская площадь, д.1, главный учебный корпус, ауд.214
		Компьютер преподавателя, мультимедиа оборудование (проектор, средства звуковоспроизведения, микрофон), маркерные панели, специализированная мебель.	г. Воронеж, ул. Университетская площадь, д.1, главный учебный корпус, ауд.226

	<p>Программное обеспечение: Windows 10 (лицензионное ПО); LibreOffice (свободное и/или бесплатное ПО); Adobe Reader (свободное и/или бесплатное ПО); Notepad ++ (свободное и/или бесплатное ПО); 7-zip (свободное и/или бесплатное ПО); Mozilla Firefox (свободное и/или бесплатное ПО)</p>	
	<p>Учебный стенд «Программные средства криптографии» SCRYPTO, типовой комплект учебного оборудования «Сетевая безопасность» SECURITY, учебно-практический стенд «Системы контроля и управления доступом» ФЗИ-СКУД, доска меловая; специализированная мебель.</p> <p>Программное обеспечение: ОС ArchLinux, установленная на вычислительных интегрированных узлах; ОС Windows 10, установленная на ноутбуке (1 лицензия); программный эмулятор физических объектов доступа (1 лицензия с предустановкой на ноутбуке)</p>	<p>г. Воронеж, ул. Университетская площадь, д.1, учебный корпус 1б, ауд.406п</p>
	<p>В соответствии с договором №1124 от 18.06.2019 о практической подготовке обучающихся</p>	<p>394018, г. Воронеж, Средне-Московская ул., д. 6 а, помещ. V, ООО "Техномаркет"</p>
	<p>В соответствии с договором №1162 от 19.06.2019 о практической подготовке обучающихся</p>	<p>394018, г. Воронеж, площадь Ленина, 1, Правительство Воронежской области</p>
	<p>В соответствии с договором №1412 от 05.07.2019 о практической подготовке обучающихся</p>	<p>394006, г. Воронеж пл. Ленина, д.11, Управление записи актов гражданского состояния Воронежской области (управление ЗАГС Воронежской области)</p>
	<p>В соответствии с договором №1413 от 05.07.2019 о практической подготовке обучающихся</p>	<p>394006, г. Воронеж ул. Ворошилова, 14, Департамент социальной защиты Воронежской области (ДСЗ ВО)</p>

		В соответствии с договором №1414 от 05.07.2019 о практической подготовке обучающихся	394006 г. Воронеж, ул. Красноармейская д. 52д, Департамент здравоохранения Воронежской области
		В соответствии с договором №1431 от 19.07.2019 о практической подготовке обучающихся	394036, г. Воронеж, улица К.Маркса, 70, Департамент финансов Воронежской области
		В соответствии с договором №427 от 20.05.2019 о практической подготовке обучающихся	394036, г. Воронеж, ООО "Философия.ИТ"
		В соответствии с договором № 684 от 07.05.2019 о практической подготовке обучающихся	394036, г. Воронеж, ООО "Р.Т Решение"
		В соответствии с договором №685 от 07.05.2019 о практической подготовке обучающихся	394006, Воронеж, ул. Красноармейская, д.52Д, БЦ «Галеон», 3 этаж, офис 209, ООО "ЭйТи Консалтинг"
94	ФТД.01 Методы повышения скрытности передачи информации в системах связи	Компьютер преподавателя, мультимедиа оборудование (проектор, средства звуковоспроизведения, микрофон), маркерные панели, специализированная мебель. Программное обеспечение: Windows 10 (лицензионное ПО); LibreOffice (свободное и/или бесплатное ПО); Adobe Reader (свободное и/или бесплатное ПО); Notepad ++ (свободное и/или бесплатное ПО); 7-zip (свободное и/или бесплатное ПО); Mozilla Firefox (свободное и/или бесплатное ПО)	г. Воронеж, ул. Университетская площадь, д.1, главный учебный корпус, ауд.226
		Компьютер преподавателя, компьютер учащегося (15 шт.), мультимедиа оборудование (проектор, средства звуковоспроизведения), доска маркерная, специализированная мебель.	г. Воронеж, ул. Университетская площадь, д.1, главный учебный корпус, ауд.214

		<p>Программное обеспечение: Windows 10 (лицензионное ПО); IntelliJ IDEA Community Edition (свободное и/или бесплатное ПО); Paskal ABC NET (свободное и/или бесплатное ПО); Jet Brains PyCharm Community Edition (свободное и/или бесплатное ПО); Anaconda (свободное и/или бесплатное ПО); Maxima (свободное и/или бесплатное ПО); Scilab (свободное и/или бесплатное ПО); LibreOffice (свободное и/или бесплатное ПО); NetBeans IDE (свободное и/или бесплатное ПО); Adobe Reader (свободное и/или бесплатное ПО); Microsoft Visual Studio Community Edition (свободное и/или бесплатное ПО); Notepad ++ (свободное и/или бесплатное ПО); Free Pascal (свободное и/или бесплатное ПО); Anylogic (свободное и/или бесплатное ПО); WireShark (свободное и/или бесплатное ПО); Справочно-правовая система Гарант (лицензионное ПО); Mozilla Firefox (свободное и/или бесплатное ПО); Matlab (лицензионное ПО); 7-zip (свободное и/или бесплатное ПО)</p>	
		<p>Компьютер преподавателя, компьютер учащегося (14 шт.), мультимедиа оборудование (проектор, средства звуковоспроизведения), доска маркерная, специализированная мебель.</p> <p>Программное обеспечение: Windows 10 (лицензионное ПО); IntelliJ IDEA Community Edition (свободное и/или бесплатное ПО); Paskal ABC NET (свободное и/или бесплатное ПО); Jet Brains PyCharm Community Edition (свободное и/или бесплатное ПО); Anaconda (свободное и/или бесплатное ПО); Maxima (свободное и/или бесплатное ПО); Scilab (свободное и/или бесплатное ПО); LibreOffice (свободное и/или бесплатное ПО); NetBeans IDE (свободное и/или бесплатное ПО); Adobe Reader (свободное и/или бесплатное ПО);</p>	<p>г. Воронеж, ул. Университетская площадь, д.1, главный учебный корпус, ауд.216</p>

		Microsoft Visual Studio Community Edition (свободное и/или бесплатное ПО); Notepad ++ (свободное и/или бесплатное ПО); Free Pascal (свободное и/или бесплатное ПО); Anylogic (свободное и/или бесплатное ПО); WireShark (свободное и/или бесплатное ПО); Справочно-правовая система Гарант (лицензионное ПО); Mozilla Firefox (свободное и/или бесплатное ПО); Matlab (лицензионное ПО); 7-zip (свободное и/или бесплатное ПО)	
95	ФТД.02 Эффективные теоретико-числовые алгоритмы	Компьютер преподавателя, мультимедиа оборудование (проектор, средства звуковоспроизведения, микрофон), маркерные панели, специализированная мебель. Программное обеспечение: Windows 10 (лицензионное ПО); LibreOffice (свободное и/или бесплатное ПО); Adobe Reader (свободное и/или бесплатное ПО); Notepad ++ (свободное и/или бесплатное ПО); 7-zip (свободное и/или бесплатное ПО); Mozilla Firefox (свободное и/или бесплатное ПО)	г. Воронеж, ул. Университетская площадь, д.1, главный учебный корпус, ауд.226
		Компьютер преподавателя, компьютер учащегося (15 шт.), мультимедиа оборудование (проектор, средства звуковоспроизведения), доска маркерная, специализированная мебель. Программное обеспечение: Windows 10 (лицензионное ПО); IntelliJ IDEA Community Edition (свободное и/или бесплатное ПО); Paskal ABC NET (свободное и/или бесплатное ПО); Jet Brains PyCharm Community Edition (свободное и/или бесплатное ПО); Anaconda (свободное и/или бесплатное ПО); Maxima (свободное и/или бесплатное ПО); Scilab (свободное и/или бесплатное ПО); LibreOffice (свободное и/или бесплатное ПО); NetBeans IDE (свободное и/или бесплатное ПО);	г. Воронеж, ул. Университетская площадь, д.1, главный учебный корпус, ауд.214

		<p>Adobe Reader (свободное и/или бесплатное ПО); Microsoft Visual Studio Community Edition (свободное и/или бесплатное ПО); Notepad ++ (свободное и/или бесплатное ПО); Free Pascal (свободное и/или бесплатное ПО); Anylogic (свободное и/или бесплатное ПО); WireShark (свободное и/или бесплатное ПО); Справочно-правовая система Гарант (лицензионное ПО); Mozilla Firefox (свободное и/или бесплатное ПО); Matlab (лицензионное ПО); 7-zip (свободное и/или бесплатное ПО)</p>	
		<p>Компьютер преподавателя, компьютер учащегося (14 шт.), мультимедиа оборудование (проектор, средства звуковоспроизведения), доска маркерная, специализированная мебель. Программное обеспечение: Windows 10 (лицензионное ПО); IntelliJ IDEA Community Edition (свободное и/или бесплатное ПО); Paskal ABC NET (свободное и/или бесплатное ПО); Jet Brains PyCharm Community Edition (свободное и/или бесплатное ПО); Anaconda (свободное и/или бесплатное ПО); Maxima (свободное и/или бесплатное ПО); Scilab (свободное и/или бесплатное ПО); LibreOffice (свободное и/или бесплатное ПО); NetBeans IDE (свободное и/или бесплатное ПО); Adobe Reader (свободное и/или бесплатное ПО); Microsoft Visual Studio Community Edition (свободное и/или бесплатное ПО); Notepad ++ (свободное и/или бесплатное ПО); Free Pascal (свободное и/или бесплатное ПО); Anylogic (свободное и/или бесплатное ПО); WireShark (свободное и/или бесплатное ПО); Справочно-правовая система Гарант (лицензионное ПО); Mozilla Firefox (свободное и/или бесплатное ПО); Matlab (лицензионное ПО); 7-zip (свободное и/или бесплатное ПО)</p>	<p>г. Воронеж, ул. Университетская площадь, д.1, главный учебный корпус, ауд.216</p>

96	Помещение для самостоятельной работы	<p>Компьютер преподавателя, компьютер учащегося (15 шт.), мультимедиа оборудование (проектор, средства звуковоспроизведения), доска маркерная, специализированная мебель.</p> <p>Программное обеспечение: Windows 10 (лицензионное ПО); IntelliJ IDEA Community Edition (свободное и/или бесплатное ПО); Paskal ABC NET (свободное и/или бесплатное ПО); Jet Brains PyCharm Community Edition (свободное и/или бесплатное ПО); Anaconda (свободное и/или бесплатное ПО); Maxima (свободное и/или бесплатное ПО); Scilab (свободное и/или бесплатное ПО); LibreOffice (свободное и/или бесплатное ПО); NetBeans IDE (свободное и/или бесплатное ПО); Adobe Reader (свободное и/или бесплатное ПО); Microsoft Visual Studio Community Edition (свободное и/или бесплатное ПО); Notepad ++ (свободное и/или бесплатное ПО); Free Pascal (свободное и/или бесплатное ПО); Anylogic (свободное и/или бесплатное ПО); Справочно-правовая система Гарант (лицензионное ПО); Mozilla Firefox (свободное и/или бесплатное ПО); 1С:Предприятие 8.3 (лицензионное ПО); Matlab (лицензионное ПО); 7-zip (свободное и/или бесплатное ПО)</p>	г. Воронеж, ул. Университетская площадь, д.1, главный учебный корпус, ауд.12
		<p>Компьютер преподавателя; компьютер учащегося (9 шт.), мультимедиа-проектор, универсально-подъемное транспортное оборудование РОИН 200-04/РК Р-010, специализированная мебель.</p> <p>Программное обеспечение: Windows 10 (лицензионное ПО); IntelliJ IDEA Community Edition (свободное и/или бесплатное ПО); Paskal ABC NET (свободное и/или бесплатное ПО); Jet Brains PyCharm Community Edition (свободное и/или</p>	г. Воронеж, ул. Университетская площадь, д.1, главный учебный корпус, ауд.15

		<p>бесплатное ПО); Anaconda (свободное и/или бесплатное ПО); Maxima (свободное и/или бесплатное ПО); Scilab (свободное и/или бесплатное ПО); LibreOffice (свободное и/или бесплатное ПО); NetBeans IDE (свободное и/или бесплатное ПО); Adobe Reader (свободное и/или бесплатное ПО); Microsoft Visual Studio Community Edition (свободное и/или бесплатное ПО); Notepad ++ (свободное и/или бесплатное ПО); Free Pascal (свободное и/или бесплатное ПО); Anylogic (свободное и/или бесплатное ПО); Справочно-правовая система Гарант (лицензионное ПО); Mozilla Firefox (свободное и/или бесплатное ПО); 7-zip (свободное и/или бесплатное ПО); Delta Design (лицензионное ПО)</p>	
		<p>Компьютер преподавателя, компьютер учащегося (13 шт.), мультимедиа оборудование (проектор, средства звуковоспроизведения), специализированная мебель.</p> <p>Программное обеспечение: Windows 10 (лицензионное ПО); IntelliJ IDEA Community Edition (свободное и/или бесплатное ПО); Paskal ABC NET (свободное и/или бесплатное ПО); Jet Brains PyCharm Community Edition (свободное и/или бесплатное ПО); Anaconda (свободное и/или бесплатное ПО); Maxima (свободное и/или бесплатное ПО); Scilab (свободное и/или бесплатное ПО); LibreOffice (свободное и/или бесплатное ПО); NetBeans IDE (свободное и/или бесплатное ПО); Adobe Reader (свободное и/или бесплатное ПО); Microsoft Visual Studio Community Edition (свободное и/или бесплатное ПО); Notepad ++ (свободное и/или бесплатное ПО); Free Pascal (свободное и/или бесплатное ПО); Anylogic (сво-</p>	<p>г. Воронеж, ул. Университетская площадь, д.1, главный учебный корпус, ауд.20</p>

	<p>бодное и/или бесплатное ПО); WireShark (свободное и/или бесплатное ПО); Справочно-правовая система Гарант (лицензионное ПО); Mozilla Firefox (свободное и/или бесплатное ПО); Matlab (лицензионное ПО); 7-zip (свободное и/или бесплатное ПО)</p>	
	<p>Компьютер преподавателя, компьютер учащегося (15 шт.), мультимедиа оборудование (проектор, средства звуковоспроизведения), доска маркерная, специализированная мебель. Программное обеспечение: Windows 10 (лицензионное ПО); IntelliJ IDEA Community Edition (свободное и/или бесплатное ПО); Paskal ABC NET (свободное и/или бесплатное ПО); Jet Brains PyCharm Community Edition (свободное и/или бесплатное ПО); Anaconda (свободное и/или бесплатное ПО); Maxima (свободное и/или бесплатное ПО); Scilab (свободное и/или бесплатное ПО); LibreOffice (свободное и/или бесплатное ПО); NetBeans IDE (свободное и/или бесплатное ПО); Adobe Reader (свободное и/или бесплатное ПО); Microsoft Visual Studio Community Edition (свободное и/или бесплатное ПО); Notepad ++ (свободное и/или бесплатное ПО); Free Pascal (свободное и/или бесплатное ПО); Anylogic (свободное и/или бесплатное ПО); WireShark (свободное и/или бесплатное ПО); Справочно-правовая система Гарант (лицензионное ПО); Mozilla Firefox (свободное и/или бесплатное ПО); Matlab (лицензионное ПО); 7-zip (свободное и/или бесплатное ПО)</p>	<p>г. Воронеж, ул. Университетская площадь, д.1, главный учебный корпус, ауд.214</p>
	<p>Компьютер преподавателя, компьютер учащегося (14 шт.), мультимедиа оборудование (проектор, средства звуковоспроизведения),</p>	<p>г. Воронеж, ул. Университетская площадь, д.1, главный учебный корпус, ауд.216</p>


		<p>доска маркерная, специализированная мебель. Программное обеспечение: Windows 10 (лицензионное ПО); IntelliJ IDEA Community Edition (свободное и/или бесплатное ПО); Paskal ABC NET (свободное и/или бесплатное ПО); Jet Brains PyCharm Community Edition (свободное и/или бесплатное ПО); Anaconda (свободное и/или бесплатное ПО); Maxima (свободное и/или бесплатное ПО); Scilab (свободное и/или бесплатное ПО); LibreOffice (свободное и/или бесплатное ПО); NetBeans IDE (свободное и/или бесплатное ПО); Adobe Reader (свободное и/или бесплатное ПО); Microsoft Visual Studio Community Edition (свободное и/или бесплатное ПО); Notepad ++ (свободное и/или бесплатное ПО); Free Pascal (свободное и/или бесплатное ПО); Anylogic (свободное и/или бесплатное ПО); WireShark (свободное и/или бесплатное ПО); Справочно-правовая система Гарант (лицензионное ПО); Mozilla Firefox (свободное и/или бесплатное ПО); Matlab (лицензионное ПО); 7-zip (свободное и/или бесплатное ПО)</p>	
		<p>Компьютер преподавателя; компьютер учащегося (16 шт.), мультимедиа-проектор, интерактивная доска, маркерные панели, специализированная мебель. Программное обеспечение: Windows 10 (лицензионное ПО); IntelliJ IDEA Community Edition (свободное и/или бесплатное ПО); Paskal ABC NET (свободное и/или бесплатное ПО); Jet Brains PyCharm Community Edition (свободное и/или бесплатное ПО); Anaconda (свободное и/или бесплатное ПО); Maxima (свободное и/или бесплатное ПО); Scilab (свободное и/или бесплатное ПО); LibreOffice (свободное и/или бесплатное ПО);</p>	<p>г. Воронеж, ул. Университетская площадь, д.1, учебный корпус 16, ауд.407п</p>

		<p>NetBeans IDE (свободное и/или бесплатное ПО); Adobe Reader (свободное и/или бесплатное ПО); Microsoft Visual Studio Community Edition (свободное и/или бесплатное ПО); Notepad ++ (свободное и/или бесплатное ПО); Free Pascal (свободное и/или бесплатное ПО); Справочно-правовая система Гарант (лицензионное ПО); Mozilla Firefox (свободное и/или бесплатное ПО); Matlab (лицензионное ПО); 7-zip (свободное и/или бесплатное ПО)</p>	
		<p>Компьютер преподавателя, компьютер учащегося (16 шт.), мультимедиа-проектор, интерактивная доска, маркерные панели, специализированная мебель.</p> <p>Программное обеспечение: Windows 10 (лицензионное ПО); IntelliJ IDEA Community Edition (свободное и/или бесплатное ПО); Paskal ABC NET (свободное и/или бесплатное ПО); Jet Brains PyCharm Community Edition (свободное и/или бесплатное ПО); Anaconda (свободное и/или бесплатное ПО); Maxima (свободное и/или бесплатное ПО); Scilab (свободное и/или бесплатное ПО); LibreOffice (свободное и/или бесплатное ПО); NetBeans IDE (свободное и/или бесплатное ПО); Adobe Reader (свободное и/или бесплатное ПО); Microsoft Visual Studio Community Edition (свободное и/или бесплатное ПО); Notepad ++ (свободное и/или бесплатное ПО); Free Pascal (свободное и/или бесплатное ПО); Anylogic (свободное и/или бесплатное ПО); WireShark (свободное и/или бесплатное ПО); Справочно-правовая система Гарант (лицензионное ПО); Mozilla Firefox (свободное и/или бесплатное ПО); Matlab (лицензионное ПО); Android studio (свободное и/или бесплатное ПО); 7-zip (свободное и/или бесплатное ПО)</p>	<p>г. Воронеж, ул. Университетская площадь, д.1, главный учебный корпус, ауд.124</p>

		<p>Учебный стенд «Программные средства криптографии» SCRYPTO, типовой комплект учебного оборудования «Сетевая безопасность» SECURITY, учебно-практический стенд «Системы контроля и управления доступом» ФЗИ-СКУД, доска меловая; специализированная мебель.</p> <p>Программное обеспечение: ОС ArchLinux, установленная на вычислительных интегрированных узлах; ОС Windows 10, установленная на ноутбуке (1 лицензия); программный эмулятор физических объектов доступа (1 лицензия с предустановкой на ноутбуке)</p>	<p>г. Воронеж, ул. Университетская площадь, д.1, учебный корпус 1б, ауд.406п</p>
--	--	--	--

МИНОБРНАУКИ РОССИИ
ФЕДЕРАЛЬНОЕ ГОСУДАРСТВЕННОЕ БЮДЖЕТНОЕ ОБРАЗОВАТЕЛЬНОЕ УЧРЕЖДЕНИЕ
ВЫСШЕГО ОБРАЗОВАНИЯ
«ВОРОНЕЖСКИЙ ГОСУДАРСТВЕННЫЙ УНИВЕРСИТЕТ»
(ФГБОУ ВО «ВГУ»)

УТВЕРЖДАЮ
Декан факультета ПММ
Медведев С. Н.
26.05.2023



РАБОЧАЯ ПРОГРАММА ВОСПИТАНИЯ

1. Код и наименование направления подготовки/специальности:
10.05.01 Компьютерная безопасность
2. Профиль подготовки/специализация:
Математические методы защиты информации
3. Квалификация выпускника: Специалист
4. Составители программы: начальник отдела по воспитательной работе Назарова Александра Александровна, Медведева Ольга Александровна, к.ф.-м.н., доцент кафедры ВМиПИТ.
5. Рекомендована: Учёным советом факультета прикладной математики, информатики и механики от 26.05.2023 года, протокол № 9.

отметки о продлении вносятся вручную)

1. Цель и задачи программы:

Цель программы – воспитание высококонкретной, духовно развитой и физически здоровой личности, обладающей социально и профессионально значимыми личностными качествами и компетенциями, способной творчески осуществлять профессиональную деятельность и нести моральную ответственность за принимаемые решения в соответствии с социокультурными и духовно-нравственными ценностями.

Задачи программы:

- формирование единого воспитательного пространства, направленного на создание условий для активной жизнедеятельности обучающихся, их гражданского и профессионального самоопределения и самореализации;
- вовлечение обучающихся в общественно-ценностные социализирующие отношения по всем направлениям воспитательной работы в вузе/на факультете;
- освоение обучающимися духовно-нравственных ценностей, гражданско-патриотических ориентиров, необходимых для устойчивого развития личности, общества, государства;
- содействие обучающимся в личностном и профессиональном самоопределении, проектировании индивидуальных образовательных траекторий и образа будущей профессиональной деятельности, поддержка деятельности обучающихся по самопознанию и саморазвитию.

2. Теоретико-методологические основы организации воспитания

В основе реализации программы лежат следующие *подходы*:

- *системный*, который означает взаимосвязь и взаимообусловленность всех компонентов воспитательного процесса – от цели до результата;
- *организационно-деятельностный*, в основе которого лежит единство сознания, деятельности и поведения и который предполагает такую организацию коллектива и личности, когда каждый обучающийся проявляет активность, инициативу, творчество, стремление к самовыражению;
- *лично-ориентированный*, утверждающий признание человека высшей ценностью воспитания, активным субъектом воспитательного процесса, уникальной личностью;
- *комплексный подход*, подразумевающий объединение усилий всех субъектов воспитания (индивидуальных и групповых), институтов воспитания (подразделений) на уровне социума, вуза, факультета и самой личности воспитанника для успешного решения цели и задач воспитания; сочетание индивидуальных, групповых и массовых методов и форм воспитательной работы.

Основополагающими *принципами* реализации программы являются:

- *системность* в планировании, организации, осуществлении и анализе воспитательной работы;
- *интеграция* внеаудиторной воспитательной работы, воспитательных аспектов учебного процесса и исследовательской деятельности;
- *мотивированность* участия обучающихся в различных формах воспитательной работы (аудиторной и внеаудиторной);
- *вариативность*, предусматривающая учет интересов и потребностей каждого обучающегося через свободный выбор альтернативных вариантов участия в направлениях воспитательной работы, ее форм и методов.

Реализация программы предусматривает использование следующих *методов* воспитания:

- методы формирования сознания личности (рассказ, беседа, лекция, диспут, метод примера);
- методы организации деятельности и приобретения опыта общественного поведения личности (создание воспитывающих ситуаций, педагогическое требование,

инструктаж, иллюстрации, демонстрации);

- методы стимулирования и мотивации деятельности и поведения личности (соревнование, познавательная игра, дискуссия, эмоциональное воздействие, поощрение, наказание);

- методы контроля, самоконтроля и самооценки в воспитании.

При реализации программы используются следующие **формы** организации воспитательной работы:

- массовые формы – мероприятия на уровне университета, города, участие во всероссийских и международных фестивалях, конкурсах и т.д.;

- групповые формы – мероприятия внутри коллективов академических групп, студий творческого направления, клубов, секций, общественных студенческих объединений и др.;

- индивидуальные, лично-ориентированные формы – индивидуальное консультирование преподавателями обучающихся по вопросам организации учебно-профессиональной и научно-исследовательской деятельности, личностного и профессионального самоопределения, выбора индивидуальной образовательной траектории и т.д.

3. Содержание воспитания

Практическая реализация цели и задач воспитания осуществляется в рамках следующих направлений воспитательной работы в вузе/на факультете:

- 1) духовно-нравственное воспитание;
- 2) гражданско-правовое воспитание;
- 3) патриотическое воспитание;
- 4) экологическое воспитание;
- 5) культурно-эстетическое воспитание;
- 6) физическое воспитание;
- 7) профессиональное воспитание.

3.1. Духовно-нравственное воспитание

- формирование нравственной позиции, в том нравственного сознания и поведения на основе усвоения общечеловеческих ценностей и нравственных чувств (чести, долга, справедливости, милосердия, добра, дружелюбия);

- развитие способности к сопереживанию и формированию позитивного отношения к людям, в том числе к лицам с ограниченными возможностями здоровья и инвалидам;

- формирование толерантного сознания и поведения в поликультурном мире, готовности и способности вести диалог с другими людьми, достигать в нем взаимопонимания, находить общие цели и сотрудничать для их достижения;

- развитие способности к духовному развитию, реализации творческого потенциала в учебно-профессиональной деятельности на основе нравственных установок и моральных норм, непрерывного самообразования и самовоспитания;

- развитие способности к сотрудничеству с окружающими в образовательной, общественно полезной, проектной и других видах деятельности.

3.2. Гражданско-правовое воспитание

- выработка осознанной собственной позиции по отношению к общественно-политическим событиям прошлого и настоящего;

- формирование российской гражданской идентичности, гражданской позиции активного и ответственного члена российского общества, осознающего свои конституционные права и обязанности, уважающего закон и правопорядок, обладающего

чувством собственного достоинства, осознанно принимающего традиционные национальные и общечеловеческие гуманистические и демократические ценности;

- формирование установок личности, позволяющих противостоять идеологии экстремизма, национализма, ксенофобии, коррупции, дискриминации по социальным, религиозным, расовым, национальным признакам, другим негативным социальным явлениям;

- развитие студенческого самоуправления, совершенствование у обучающихся организаторских умений и навыков;

- расширение конструктивного участия обучающихся в принятии решений, затрагивающих их права и интересы, в том числе в различных формах общественной самоорганизации, самоуправления;

- поддержка инициатив студенческих объединений, развитие молодежного добровольчества и волонтерской деятельности;

- организация социально значимой общественной деятельности студенчества.

3.3. Патриотическое воспитание

- формирование чувств патриотизма, гражданственности, уважения к памяти защитников Отечества и подвигам Героев Отечества;

- формирование патриотического сознания, чувства верности своему Отечеству, стремления защищать интересы Родины и своего народа;

- формирование чувства гордости и уважения к достижениям и культуре своей Родины на основе изучения культурного наследия и традиций многонационального народа России, развитие желания сохранять ее уникальный характер и культурные особенности;

- развитие идентификации себя с другими представителями российского народа;

- вовлечение обучающихся в мероприятия военно-патриотической направленности;

- приобщение обучающихся к истории родного края, традициям вуза, развитие чувства гордости и уважения к выдающимся представителям университета;

- формирование социально значимых и патриотических качеств обучающихся.

3.4. Экологическое воспитание

- формирование экологической культуры;

- формирование бережного и ответственного отношения к своему здоровью (физическому и психологическому) и здоровью других людей, живой природе, окружающей среде;

- вовлечение обучающихся в экологические мероприятия;

- выработка умений и навыков разумного природопользования, нетерпимого отношения к действиям, приносящим вред экологии, приобретение опыта экологонаправленной деятельности;

- укрепление мотивации к физическому самосовершенствованию, занятию спортивно-оздоровительной деятельностью;

- развитие культуры безопасной жизнедеятельности, умений оказывать первую помощь;

- профилактика наркотической и алкогольной зависимости, табакокурения и других вредных привычек.

3.5. Культурно-эстетическое воспитание

- формирование эстетического отношения к миру, включая эстетику научного и технического творчества, спорта, общественных отношений и быта;

- приобщение обучающихся к истинным культурным ценностям;

- расширение знаний в области культуры, вовлечение в культурно-досуговые мероприятия;
- повышение интереса к культурной жизни региона; содействие его конкурентоспособности посредством участия во всероссийских конкурсах и фестивалях;
- создание социально-культурной среды вуза/факультета, популяризация студенческого творчества, формирование готовности и способности к самостоятельной, творческой деятельности;
- совершенствование культурного уровня и эстетических чувств обучающихся.

3.6. Физическое воспитание

- создание условий для занятий физической культурой и спортом, для развивающего отдыха и оздоровления обучающихся, включая студентов с ограниченными возможностями здоровья, студентов, находящихся в трудной жизненной ситуации, в том числе на основе развития спортивной инфраструктуры вуза/факультета и повышения эффективности ее использования;
- формирование мотивации к занятиям физической культурой и спортом, следованию здоровому образу жизни, в том числе путем пропаганды в студенческой среде необходимости участия в массовых спортивно-общественных мероприятиях, популяризации отечественного спорта и спортивных достижений страны/региона/города/вуза/факультета;
- вовлечение обучающихся в спортивные соревнования и турниры, межфакультетские и межвузовские состязания, встречи с известными спортсменами и победителями соревнований.

3.7. Профессиональное воспитание

- приобщение студентов к традициям и ценностям профессионального сообщества, нормам корпоративной этики;
- развитие профессионально значимых качеств личности будущего компетентного и ответственного специалиста в учебно-профессиональной, научно-исследовательской деятельности и внеучебной работе;
- формирование творческого подхода к самосовершенствованию в контексте будущей профессии;
- повышение мотивации профессионального самосовершенствования обучающихся средствами изучаемых учебных дисциплин, практик, научно-исследовательской и других видов деятельности;
- ориентация обучающихся на успех, лидерство и карьерный рост; формирование конкурентоспособных личностных качеств;
- освоение этических норм и профессиональной ответственности посредством организации взаимодействия обучающихся с мастерами профессионального труда.

4. Методические рекомендации по анализу воспитательной работы на факультете и проведению ее аттестации (по реализуемым направлениям подготовки/специальностям)

Ежегодно заместитель декана по воспитательной работе представляет на ученом совете факультета отчет, содержащий анализ воспитательной работы на факультете и итоги ее аттестации (по реализуемым направлениям подготовки / специальностям).

Анализ воспитательной работы на факультете проводится с **целью** выявления основных проблем воспитания и последующего их решения.

Основными **принципами** анализа воспитательного процесса являются:

- *принцип гуманистической направленности*, проявляющийся в уважительном отношении ко всем субъектам воспитательного процесса;

– *принцип приоритета анализа сущностных сторон воспитания*, ориентирующий на изучение не столько количественных его показателей, сколько качественных – таких как содержание и разнообразие деятельности, характер общения и отношений субъектов образовательного процесса и др.;

– *принцип развивающего характера осуществляемого анализа*, ориентирующий на использование его результатов для совершенствования воспитательной деятельности в вузе/на факультете: уточнения цели и задач воспитания, планирования воспитательной работы, адекватного подбора видов, форм и содержания совместной деятельности обучающихся и преподавателей;

– *принцип разделенной ответственности* за результаты профессионально-личностного развития обучающихся, ориентирующий на понимание того, что профессионально-личностное развитие – это результат влияния как социальных институтов воспитания, так и самовоспитания.

Примерная схема анализа воспитательной работы на факультете

1. Анализ целевых установок

1.1 Наличие рабочей программы воспитания по всем реализуемым на факультете ООП.

1.2 Наличие утвержденного комплексного календарного плана воспитательной работы.

2. Анализ информационного обеспечения организации и проведения воспитательной работы

2.1 Наличие доступных для обучающихся источников информации, содержащих план воспитательной работы, расписание работы студенческих клубов, кружков, секций, творческих коллективов и т.д.

3. Организация и проведение воспитательной работы

3.1 Основные направления воспитательной работы в отчетном году, использованные в ней формы и методы, степень активности обучающихся в проведении мероприятий воспитательной работы.

3.2 Проведение студенческих фестивалей, смотров, конкурсов и пр., их количество в отчетном учебном году и содержательная направленность.

3.3 Участие обучающихся и оценка степени их активности в фестивалях, конкурсах, смотрах, соревнованиях различного уровня.

3.4 Достижения обучающихся, участвовавших в фестивалях, конкурсах, смотрах, соревнованиях различного уровня (количество призовых мест, дипломов, грамот и пр.).

3.5 Количество обучающихся, участвовавших в работе студенческих клубов, творческих коллективов, кружков, секций и пр. в отчетном учебном году.

3.6 Количество обучающихся, задействованных в различных воспитательных мероприятиях в качестве организаторов и в качестве участников.

4. Итоги аттестации воспитательной работы факультета

4.1. Выполнение в отчетном году календарного плана воспитательной работы: выполнен полностью – перевыполнен (с приведением конкретных сведений о перевыполнении) – невыполнен (с указанием причин невыполнения отдельных мероприятий).

4.2. Общее количество обучающихся, принявших участие в воспитательных мероприятиях в отчетном учебном году.

4.3. При наличии фактов пассивного отношения обучающихся к воспитательным мероприятиям: причины пассивности и предложения по ее устранению, активному вовлечению обучающихся в воспитательную работу.

4.4. Дополнительно в отчете могут быть представлены (по решению заместителя декана по воспитательной работе) сведения об инициативном участии обучающихся в воспитательных мероприятиях, не предусмотренных календарным планом

воспитательной работы, о конкретных обучающихся, показавших наилучшие результаты участия в воспитательных мероприятиях и др.

Процедура аттестации воспитательной работы и выполнения календарного плана воспитательной работы

Оценочная шкала: «удовлетворительно» – «неудовлетворительно».

Оценочные критерии:

1. Количественный – участие обучающихся в мероприятиях календарного плана воспитательной работы (олимпиадах, конкурсах, фестивалях, соревнованиях и т.п.), участие обучающихся в работе клубов, секций, творческих, общественных студенческих объединений.

Воспитательная работа признается удовлетворительной при выполнении **одного из условий:**

Выполнение запланированных мероприятий по 6 из 7 направлений воспитательной работы
или
Участие не менее 80% обучающихся в мероприятиях по не менее 5 направлениям воспитательной работы
или
Охвачено 100% обучающихся по не менее 4 направлениям воспитательной работы
или
1. Охват не менее 50% обучающихся в мероприятиях по 7 направлениям воспитательной работы. 2. Наличие дополнительных достижений обучающихся (индивидуальных или групповых) в мероприятиях воспитательной направленности внутривузовского, городского, регионального, межрегионального, всероссийского или международного уровня.

2. Качественный – достижения обучающихся в различных воспитательных мероприятиях (уровень мероприятия – международный, всероссийский, региональный, университетский, факультетский; статус участия обучающихся – представители страны, области, вуза, факультета; характер участия обучающихся – организаторы, исполнители, зрители).

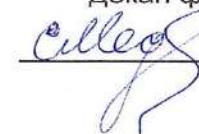
Способы получения информации для проведения аттестации: педагогическое наблюдение; анализ портфолио обучающихся и документации, подтверждающей их достижения (грамот, дипломов, благодарственных писем, сертификатов и пр.); беседы с обучающимися, студенческим активом факультета, преподавателями, принимающими участие в воспитательной работе, кураторами основных образовательных программ; анкетирование обучающихся (при необходимости); отчеты кураторов студенческих групп 1-2 курсов (по выбору заместителя декана по воспитательной работе и с учетом особенностей факультета).

Источники получения информации для проведения аттестации: устные, письменные, электронные (по выбору заместителя декана по воспитательной работе и с учетом особенностей факультета).

Фиксация результатов аттестации: отражаются в ежегодном отчете заместителя декана по воспитательной работе (по решению заместителя декана по воспитательной работе – в целом по факультету или отдельно по реализуемым направлениям подготовки / специальностям).

УТВЕРЖДАЮ

Декан факультета ПММ


 Медведев С.Н.

26.05.2023

**КАЛЕНДАРНЫЙ ПЛАН ВОСПИТАТЕЛЬНОЙ РАБОТЫ
на 2023/2024 учебный год**

№ п/п	Направление воспитательной работы	Мероприятие с указанием его целевой направленности	Сроки выполнения	Уровень мероприятия (федеральный, региональный, университетский, факультетский)	Исполнители
1.	Духовно-нравственное воспитание	День донора	Сентябрь, апрель	Региональный	Волонтерский центр ВГУ «Гравитация»
		Мероприятия по профилактике межнациональных конфликтов	Сентябрь	Университетский	Отдел по воспитательной работе
		Акция «Снежный десант»	Январь	Региональный	Отдел по воспитательной работе
		Мероприятия Клуба волонтеров ВГУ	В течение года	Региональный	Волонтерский центр ВГУ «Гравитация»
		Проведение интеллектуальных викторин	В течение года	Университетский	Отдел по воспитательной работе
2.	Гражданско-правовое воспитание	Мероприятия, посвященные Дню солидарности в борьбе с терроризмом	3 сентября	Университетский	Отдел по воспитательной работе
		Проведение комплекса круглых столов и лекций по противодействию экстремизму и терроризму	В течение года	Университетский	Управление по работе с молодежью
		Круглый стол "Безопасность в сети Интернет"	Март	Университетский	Отдел по воспитательной работе
		Секции Юридической клиники	Апрель	Университетский	Юридическая клиника

3.	Патриотическое воспитание	Военно-спортивная игра для первокурсников «Зарница»	Сентябрь	Университетский	Отдел по воспитательной работе
		Митинг, посвященный Дню освобождения г. Воронежа от немецко-фашистских захватчиков	25 января	Университетский	Отдел по воспитательной работе
		Гуманитарная помощь ветеранам	Май	Региональный	Отдел по воспитательной работе
		Участие в акции "Бессмертный полк"	Май	Региональный	Управление по работе с молодежью
		Мероприятия, посвященные Дню Победы	Май	Региональный	Отдел по воспитательной работе
4.	Экологическое воспитание	Волонтерские акции	В течение года	Региональный	Волонтерский центр ВГУ «Гравитация»
		Участие в мероприятиях по благоустройству	В течение года	Региональный	Волонтерский центр ВГУ «Гравитация»
5.	Культурно-эстетическое воспитание	Праздничный концерт, посвященный Дню знаний	1 сентября	Университетский	Культурно-досуговый отдел
		Межфакультетская ролевая игра с настольными играми	Сентябрь	Университетский	Факультеты
		Мероприятие в рамках адаптации первокурсников «Посвящение в студенты»	Сентябрь	Университетский	Факультеты
		Цикл образовательных лекций для студентов в рамках подготовительной программы к фестивалю «Первокурсник – 2023»	Октябрь	Университетский	Культурно-досуговый отдел
		Фестиваль «Первокурсник – 2023»	Октябрь – ноябрь	Университетский	Культурно-досуговый отдел
		Праздничный концерт, посвященный Дню студента	Ноябрь	Университетский	Культурно-досуговый отдел
		Новогодние посиделки	Конец декабря	Факультетский	Факультет
		Участие во всероссийском молодежном фестивале «Всероссийский студенческий марафон»	Февраль	Федеральный	Культурно-досуговый отдел, Отдел по воспитательной работе
		Праздничные мероприятия «Широкая масленица»	Март	Университетский	Культурно-досуговый отдел
		Фестиваль «Университетская весна»	Апрель	Университетский	Культурно-досуговый отдел

		Фестиваль «Областная весна»	Апрель	Региональный	Культурно-досуговый отдел
		Участие в федеральном мероприятии «Российская студенческая весна»	Май	Федеральный	Культурно-досуговый отдел
6.	Физическое воспитание	Фестиваль ГТО	Сентябрь	Университетский	Спортивный клуб
		Анкетирование студентов по видам спорта	Сентябрь	Университетский	Спортивный клуб
		Межфакультетская Универсиада	Ноябрь – Март	Университетский	Спортивный клуб
		Внутривузовский этап Чемпионата АССК	Декабрь – март	Университетский	Отдел по воспитательной работе
		Всероссийские соревнования по спортивному программированию	Апрель	Региональный	Факультет
		Региональная Универсиада	Февраль - май	Региональный	Отдел по воспитательной работе
		Участие в федеральном спортивном проекте «АССК.Фест»	Май	Федеральный	Отдел по воспитательной работе
		Агитационная кампания по привлечению обучающихся в студенческие отряды	В течение года	Университетский	Отдел по воспитательной работе
		Занятия с первокурсниками в лекционном и практическом формате	В течение учебного года	Факультетский	Факультет
		РИФ Воронеж, образовательным партнером выступает факультет ПММ	Сентябрь	Региональный	Like & Go, факультет
7.	Профессиональное воспитание	Тренинг предпринимательских компетенций	Октябрь	Факультетский	Факультет
		Турнир Трех Наук	Декабрь	Федеральный	Управление по инновациям
		День российского студенчества	Январь	Университетский	Отдел по воспитательной работе
		Зимняя школа магистратуры факультета ПММ ВГУ	Февраль	Факультетский	Факультет
		Студенческая Олимпиада по программированию	Февраль	Региональный	Факультет
		Технокубок	Март	Федеральный	ВК, факультет
		Межрегиональный робототехнический фестиваль "Робоарт"	Март	Федеральный	Экспериментальная техническая школа, факультет

День карьеры факультета ПММ	Апрель	Факультетский	Факультет
Олимпиада школьников по программированию	Апрель	Региональный	Факультет
Научная студенческая конференция «Математика, информационные технологии, приложения»	Апрель	Университетский	Факультет
«Домашняя целина» студенческих отрядов ВГУ	Май	Университетский	Отдел по воспитательной работе

Аннотация рабочих программ дисциплин (модулей)

Б1.О.01 Философия

Общая трудоемкость дисциплины 3з.е.

Дисциплина направлена на формирование следующих компетенций и индикаторов их достижения:

УК-1.1; УК-1.2; УК-1.3

УК-1. Способен осуществлять критический анализ проблемных ситуаций на основе системного подхода, вырабатывать стратегию действий.

– УК-1.1. Определяет пробелы в информации, необходимой для решения проблемной ситуации.

– УК-1.2. Критически оценивает надежность источников информации, работает с противоречивой информацией из разных источников.

– УК-1.3. Рассматривает возможные варианты решения задачи, оценивая достоинства и недостатки.

Место учебной дисциплины в структуре ОПОП: обязательная часть блока Б1.

Цели и задачи учебной дисциплины

Целями освоения учебной дисциплины являются:

– формирование целостных представлений о зарождении и развитии философского знания;

– усвоение базовых понятий и категорий философской мысли, выработка умений системного изложения основных проблем теоретической философии, способствующих формированию мировоззренческой позиции

Задачи учебной дисциплины:

– развитие у студентов интереса к фундаментальным философским знаниям;

– усвоение студентами проблемного содержания основных философских концепций, направлений и школ, овладение философским категориальным аппаратом с целью развития мировоззренческих основ профессионального сознания;

– формирование у студентов знаний о современных философских проблемах бытия, познания, человека и общества;

– развитие у студентов способности использовать теоретические общеполитические знания в профессиональной практической деятельности.

Форма(ы) промежуточной аттестации – зачет с оценкой.

Б1.О.02 История России

Общая трудоемкость дисциплины 4 з.е.

Дисциплина направлена на формирование следующих компетенций и индикаторов их достижения:

УК-5 Способен анализировать и учитывать разнообразие культур в процессе межкультурного взаимодействия.

– УК-5.1. Анализирует историко-культурные традиции различных социальных групп, опираясь на знание этапов исторического развития России (включая основные события, основных исторических деятелей) в контексте мировой истории и ряда культурных традиций мира (в зависимости от среды и задач образования).

– УК-5.2. Выделяет специфические черты и маркеры разных культур, религий, с последующим использованием полученных знаний в профессиональной деятельности и межкультурной коммуникации.

ОПК-17Способен анализировать основные этапы и закономерности исторического развития России, ее место и роль в контексте всеобщей истории, в том числе для формирования гражданской позиции и развития патриотизма.

– ОПК-17.1. Знает основные закономерности исторического процесса, этапы исторического развития России, место и роль России в истории человечества и в современном мире.

– ОПК-17.2. Знает ключевые события истории России и мира, выдающихся деятелей России.

– ОПК-17.3. Умеет соотносить общие исторические процессы и отдельные факты, выявлять существенные черты исторических процессов, явлений и событий.

– ОПК-17.4. Умеет формулировать и аргументировано отстаивать собственную позицию по различным проблемам истории России, опираясь на принципы историзма и научной объективности.

Место учебной дисциплины в структуре ОПОП: обязательная часть блока Б1.

Цели и задачи учебной дисциплины

Целями освоения учебной дисциплины являются:

- приобретение студентами научных и методических знаний в области истории,
- формирование теоретических представлений о закономерностях исторического процесса,

- овладение знаниями основных событий, происходящих в России и мире,

- приобретение навыков исторического анализа и синтеза.

Задачи учебной дисциплины:

- формирование у студентов научного мировоззрения, представлений о закономерностях исторического процесса;

- формирование у студентов исторического сознания, воспитания уважения к всемирной и отечественной истории, деяниям предков;

- развитие у студентов творческого мышления, выработка умений и навыков исторических исследований;

- выработка умений и навыков использования исторической информации при решении задач в практической профессиональной деятельности.

Форма(ы) промежуточной аттестации – зачет с оценкой

Б1.О.03 Иностранный язык

Общая трудоемкость дисциплины 9 з.е.

Дисциплина направлена на формирование следующих компетенций и индикаторов их достижения:

УК-4 Способен применять современные коммуникативные технологии, в том числе на иностранном(ых) языке(ах), для академического и профессионального взаимодействия.

– УК-4.1. Выбирает на иностранном языке коммуникативно приемлемые стратегии академического и профессионального общения.

– УК-4.5. Владеет интегративными коммуникативными умениями в устной и письменной иноязычной речи в ситуациях академического и профессионального общения.

Место учебной дисциплины в структуре ОПОП: обязательная часть блока Б1.

Цели и задачи учебной дисциплины

Целями освоения учебной дисциплины являются:

- повышение уровня владения ИЯ, достигнутого в средней школе, овладение иноязычной коммуникативной компетенцией на уровне А2+ для решения коммуникативных задач в социально-культурной, учебно-познавательной и деловой сферах иноязычного общения;

- обеспечение основ будущего профессионального общения и дальнейшего успешного самообразования.

Задачи учебной дисциплины:

Развитие умений:

- воспринимать на слух и понимать содержание аутентичных общественно-политических, публицистических (медийных) и прагматических текстов и выделять в них значимую/запрашиваемую информацию;

- понимать содержание аутентичных общественно-политических, публицистических, прагматических (информационных буклетов, брошюр/проспектов; блогов/веб-сайтов) и научно-популярных текстов; выделять значимую/запрашиваемую информацию из прагматических текстов справочно-информационного и рекламного характера

- начинать, вести/поддерживать и заканчивать диалог-расспрос об увиденном, прочитанном, диалог-обмен мнениями и диалог-интервью/собеседование при приеме на работу, соблюдая нормы речевого этикета, при необходимости используя стратегии восстановления сбоя в процессе коммуникации; расспрашивать собеседника, задавать вопросы и отвечать на них, высказывать свое мнение, просьбу, отвечать на предложение собеседника; делать сообщения и выстраивать монолог-описание, монолог-повествование и монолог-рассуждение

- заполнять формуляры и бланки прагматического характера; поддерживать контакты при помощи электронной почты; оформлять Curriculum Vitae/Resume и сопроводительное письмо, необходимые при приеме на работу, выполнять письменные проектные задания.

Форма(ы) промежуточной аттестации - экзамен, зачет с оценкой.

Б1.О.04 Безопасность жизнедеятельности

Общая трудоемкость дисциплины 2 з.е.

Дисциплина направлена на формирование следующих компетенций и индикаторов их достижения:

УК-8 Способен создавать и поддерживать в повседневной жизни и в профессиональной деятельности безопасные условия жизнедеятельности для сохранения природной среды, обеспечения устойчивого развития общества, в том числе при угрозе и возникновении чрезвычайных ситуаций и военных конфликтов

- УК-8.1. Идентифицирует и анализирует опасные и вредные факторы элементов среды обитания и в рамках осуществляемой деятельности; знает основные вопросы безопасности жизнедеятельности.

- УК-8.2. Способен осуществлять действия по предотвращению возникновения чрезвычайных ситуаций природного, техногенного, социального (биологосоциального) происхождения; грамотно действовать в чрезвычайных ситуациях мирного и военного времени, создавать безопасные условия реализации профессиональной деятельности.

- УК-8.3. Готов принимать участие в оказании первой и экстренной до психологической помощи при травмах и неотложных состояниях, в том числе в условиях чрезвычайных ситуаций в мирное и военное время.

- УК-8.4. Способен обеспечить безопасные и/или комфортные условия труда на рабочем месте, в том числе с помощью средств защиты; выявить и устранить проблемы, связанные с нарушениями техники безопасности на рабочем месте.

Место учебной дисциплины в структуре ОПОП: обязательная часть блока Б1.

Цели и задачи учебной дисциплины

Целями освоения учебной дисциплины являются:

- приобретение знаний и умений, необходимых для сохранения своей жизни и здоровья, для обеспечения безопасности человека в современных экономических и социальных условиях;

- обучение студентов идентификации опасностей в современной техносфере;

- приобретение знаний в области защиты населения и территорий в чрезвычайных ситуациях как в мирное, так и в военное время,

- выбор соответствующих способов защиты в условиях различных ЧС;

Задачи учебной дисциплины:

- изучение основ культуры безопасности;

- формирование умения соблюдать нормативные требования по отношению к источникам опасностей, присутствующих в окружающей среде;
 - сформировать навыки распознавания опасностей;
 - освоить приемы оказания первой помощи;
 - выработать алгоритм действий в условиях различных ЧС;
 - психологическая готовность эффективного взаимодействия в условиях ЧС.
- Форма(ы) промежуточной аттестации - зачет.

Б1.О.05 Физическая культура и спорт

Общая трудоемкость дисциплины 2 з.е.

Дисциплина направлена на формирование следующих компетенций и индикаторов их достижения:

УК-7 Способен поддерживать должный уровень физической подготовленности для обеспечения полноценной социальной и профессиональной деятельности.

– УК-7.1. Выбирает здоровье сберегающие технологии для поддержания здорового образа жизни с учетом физиологических особенностей организма.

– УК-7.2. Планирует свое рабочее и свободное время для оптимального сочетания физической и умственной нагрузки и обеспечения работоспособности.

– УК-7.3. Соблюдает и пропагандирует нормы здорового образа жизни в различных жизненных ситуациях и в профессиональной деятельности.

– УК-7.4. Понимает роль физической подготовленности для обеспечения полноценной социальной и профессиональной деятельности.

– УК-7.5. Использует методику самоконтроля для определения уровня здоровья и физической подготовленности в соответствии с нормативными требованиями и условиями будущей профессиональной деятельности.

– УК-7.6. Поддерживает должный уровень физической подготовленности для обеспечения полноценной социальной и профессиональной деятельности, регулярно занимаясь физическими упражнениями.

Место учебной дисциплины в структуре ОПОП: обязательная часть блока Б1.

Цели и задачи учебной дисциплины

Целями освоения учебной дисциплины являются:

- формирование физической культуры личности;
- приобретение способности целенаправленного использования средств физической культуры и спорта для сохранения и укрепления здоровья для обеспечения полноценной социальной и профессиональной деятельности.

Задачи учебной дисциплины:

- овладение знаниями теоретических и практических основ физической культуры и спорта и здорового образа жизни;
- формирование мотивационно-ценностного отношения к физической культуре, установки на здоровый стиль жизни, потребности в регулярных занятиях физическими упражнениями и в двигательной активности.

Форма(ы) промежуточной аттестации – зачет.

Б1.О.06 Коммуникативные технологии профессионального общения

Общая трудоемкость дисциплины 2 з.е.

Дисциплина направлена на формирование следующих компетенций и индикаторов их достижения:

УК-4 Способен применять современные коммуникативные технологии, в том числе на иностранном(ых) языке(ах), для академического и профессионального взаимодействия.

– УК-4.1. Выбирает на иностранном языке коммуникативно приемлемые стратегии академического и профессионального общения.

– УК-4.2. Владеет культурой письменного и устного оформления профессионально ориентированного научного текста на государственном языке РФ.

– УК-4.3. Умеет вести устные деловые переговоры в процессе профессионального взаимодействия на государственном языке РФ.

– УК-4.4. Аргументировано и конструктивно отстаивает свои позиции и идеи в академических и профессиональных дискуссиях на государственном языке РФ.

– УК-4.5. Владеет интегративными коммуникативными умениями в устной и письменной иноязычной речи в ситуациях академического и профессионального общения.

– УК-4.6. Выбирает на государственном языке коммуникативно приемлемые стратегии академического и профессионального общения.

Место учебной дисциплины в структуре ОПОП: обязательная часть блока Б1.

Цели и задачи учебной дисциплины

Целями освоения учебной дисциплины являются:

изучение дисциплины является получение филологических знаний, необходимых для успешной профессиональной деятельности.

Задачи учебной дисциплины:

– применять методологию гуманитарной науки для решения профессиональных проблем;

– корректировать собственную профессиональную деятельность с учетом ориентиров и ограничений, налагаемых современной культурой;

– освоить нормы русского литературного языка применительно к профессиональной деятельности;

– владеть коммуникативными технологиями профессиональной деятельности.

Форма(ы) промежуточной аттестации - зачет

Б1.О.07 Современные теории и технологии развития личности

Общая трудоемкость дисциплины 2 з.е.

Дисциплина направлена на формирование следующих компетенций и индикаторов их достижения:

УК-3 Способен организовывать и руководить работой команды, вырабатывая командную стратегию для достижения поставленной цели

– УК-3.1. Вырабатывает конструктивные стратегии и на их основе формирует команду, распределяет в ней роли для достижения поставленной цели.

– УК-3.2. Планирует и корректирует работу команды с учетом интересов, особенностей поведения и мнений ее членов, распределяет поручения и делегирует полномочия членам команды для достижения поставленной цели.

– УК-3.3. Разрешает конфликты и противоречия при деловом общении в команде на основе учета интересов всех сторон.

– УК-3.4. Организует и руководит дискуссиями по заданной теме и обсуждением результатов работы команды с привлечением последователей и оппонентов разработанным идеям.

– УК-3.5. Проявляет лидерские и командные качества, выбирает оптимальный стиль взаимодействия при организации и руководстве работой команды.

УК-6 Способен определять и реализовывать приоритеты собственной деятельности и способы ее совершенствования на основе самооценки и образования в течение всей жизни.

– УК-6.1. Оценивает свои личностные ресурсы, оптимально их использует для успешного выполнения порученного задания.

– УК-6.2. Самостоятельно выявляет мотивы и стимулы для саморазвития, определяет реалистичные цели и приоритеты профессионального роста, способы совершенствования собственной деятельности на основе самооценки по выбранным критериям.

– УК-6.3. Выстраивает гибкую профессиональную траекторию, используя инструменты непрерывного образования, с учетом задач саморазвития, накопленного

опыта профессиональной деятельности и динамично изменяющихся требований рынка труда.

– УК-6.4. Реализует приоритеты собственной деятельности, в том числе в условиях неопределенности, корректируя планы и способы их выполнения с учетом имеющихся ресурсов.

Место учебной дисциплины в структуре ОПОП: обязательная часть блока Б1.

Цели и задачи учебной дисциплины

Целями освоения учебной дисциплины являются:

- усвоение обучающимися системы знаний об современных теориях личности и технологиях ее развития как области психологической науки, о прикладном характере этих знаний в области их будущей профессиональной деятельности;

- формирование у студентов умений, навыков и компетенций, направленных на развитие и саморазвитие личности профессионала;

- укрепление у обучающихся интереса к глубокому и детальному изучению современных теорий личности и технологий ее развития, практическому применению полученных знаний, умений и навыков в целях собственного развития, профессиональной самореализации и самосовершенствования.

Задачи учебной дисциплины:

- проследить становление и развитие понятий «культура» и «цивилизация»;

- рассмотреть взгляды общества на место и роль культуры в социальном процессе;

- дать представление о типологии и классификации культур, внутри- и межкультурных коммуникациях;

- выделить доминирующие в той или иной культуре ценности, значения и смыслы, составляющие ее историко-культурное своеобразие.

Форма(ы) промежуточной аттестации – зачет с оценкой.

Б1.О.08 Правовые и организационные основы противодействия противоправному поведению

Общая трудоемкость дисциплины 2 з.е.

Дисциплина направлена на формирование следующих компетенций и индикаторов их достижения:

УК-10. Способен формировать нетерпимое отношение к коррупционному поведению.

– УК-10.1. Проявляет готовность добросовестно выполнять профессиональные обязанности на основе принципов законности.

– УК-10.2. Поддерживает высокий уровень личной и правовой культуры, соблюдает антикоррупционные стандарты поведения.

– УК-10.3. Даёт оценку и пресекает коррупционное поведение, выявляет коррупционные риски.

Место учебной дисциплины в структуре ОПОП: обязательная часть блока Б1.

Цели и задачи учебной дисциплины

Целями освоения учебной дисциплины являются:

- получение знаний о системе и содержании правовых норм;

- обучение правильному пониманию правовых норм;

- привитие навыков толкования правовых норм.

Задачи учебной дисциплины:

- изучение основ теории права;

- изучение основ правовой системы Российской Федерации;

- анализ теоретических и практических правовых проблем.

Форма(ы) промежуточной аттестации – зачет.

Б1.О.09 Проектный менеджмент

Общая трудоемкость дисциплины 2 з.е.

Дисциплина направлена на формирование следующих компетенций и индикаторов их достижения:

УК-2. Способен управлять проектом на всех этапах его жизненного цикла.

– УК-2.1. Формулирует конкретную, специфичную, измеримую во времени и пространстве цель, а также определяет дорожную карту движения к цели, исходя из имеющихся ресурсов и ограничений.

– УК-2.2. Проектирует решение конкретной задачи с учетом возможных ограничений действующих правовых норм. Составляет иерархическую структуру работ, распределяет по задачам финансовые и трудовые ресурсы, использует актуальное ПО.

– УК-2.3. Проектирует смету и бюджет проекта, оценивает эффективность результатов проекта

– УК-2.4. Составляет матрицу ответственности и матрицу коммуникаций проекта.

– УК-2.5. Использует гибкие технологии для реализации задач с изменяющимися во времени параметрами.

Место учебной дисциплины в структуре ОПОП: обязательная часть блока Б1.

Цели и задачи учебной дисциплины

- получение знаний о функциях и методах управления проектами;
- обучение инструментам управления проектами;
- расширение знаний и компетенций студентов по проблематике социального поведения, лидерства, саморазвития, управления развитием команды.

Задачи учебной дисциплины:

- изучение основ водопадного и итеративного управления проектами;
- привитие навыков целеполагания, использования гибкого инструментария, оценки эффективности проекта;
- усвоение обучающимися различных инструментов управления проектами: иерархической структуры работ, матриц ответственности и коммуникации, сметы и бюджета проекта, оценки эффективности проекта.

Форма(ы) промежуточной аттестации - зачет с оценкой.

Б1.О.10 Экономика и финансовая грамотность

Общая трудоемкость дисциплины 2 з.е.

Дисциплина направлена на формирование следующих компетенций и индикаторов их достижения:

УК-9. Способен принимать обоснованные экономические решения в различных областях жизнедеятельности.

– УК-9.1. Понимает базовые принципы функционирования экономики.

– УК-9.2. Понимает основные виды государственной социально-экономической политики и их влияние на индивида.

– УК-9.3. Использует финансовые инструменты для управления личными финансами (личным бюджетом).

– УК-9.4. Применяет методы личного экономического и финансового планирования для достижения поставленных целей.

– УК-9.5. Контролирует собственные экономические и финансовые риски.

Место учебной дисциплины в структуре ОПОП: обязательная часть блока Б1.

Цели и задачи учебной дисциплины

Целями освоения учебной дисциплины являются:

- формирование у студентов базовых экономических знаний, умений и навыков, необходимых для анализа сложных экономических процессов, протекающих в современной рыночной экономике.

Задачи учебной дисциплины:

- ознакомление обучающихся с общими основами экономического развития, закономерностями функционирования рыночной экономики, методиками расчета экономических показателей, рассматриваемых в рамках курса,
 - выработка навыков микроэкономического и макроэкономического анализа, способности работать с данными, необходимыми для расчета экономических и социально-экономических показателей,
 - формирование умений использовать приобретённые теоретические знания в конкретной практической деятельности, принимая оптимальные организационно-управленческие решения.
- Форма(ы) промежуточной аттестации - зачет.

Б1.О.11 Введение в специальность

Общая трудоемкость дисциплины 2 з.е.

Дисциплина направлена на формирование следующих компетенций и индикаторов их достижения:

ОПК-1. Способен оценивать роль информации, информационных технологий и информационной безопасности в современном обществе, их значение для обеспечения объективных потребностей личности, общества и государства.

– ОПК-1.1. Знает основные средства и способы обеспечения информационной безопасности, принципы построения систем защиты информации.

ОПК-5. Способен применять нормативные правовые акты, нормативные и методические документы, регламентирующие деятельность по защите информации.

– ОПК-5.2. Знает место и роль информационной безопасности в системе национальной безопасности Российской Федерации, основы государственной информационной политики, стратегию развития информационного общества в России.

Место учебной дисциплины в структуре ОПОП: обязательная часть блока Б1.

Цели и задачи учебной дисциплины

Целью изучения дисциплины «Введение в специальность» является знакомство с положением, которое занимает специальность "Компьютерная безопасность" в общей системе высшего образования в РФ, с основными проблемами, стоящими в настоящее время в области информационной безопасности, с основными подходами к решению этих проблем, с особой ролью криптографических и математических методов в решении этих проблем. Дисциплина «Введение в специальность» базируется на знаниях, полученных в школе.

Форма(ы) промежуточной аттестации - зачет.

Б1.О.12 Русский язык и культура речи

Общая трудоемкость дисциплины 2 з.е.

Дисциплина направлена на формирование следующих компетенций и индикаторов их достижения:

ОПК-1. Способен оценивать роль информации, информационных технологий и информационной безопасности в современном обществе, их значение для обеспечения объективных потребностей личности, общества и государства.

– ОПК-1.1. Знает основные средства и способы обеспечения информационной безопасности, принципы построения систем защиты информации.

ОПК-5. Способен применять нормативные правовые акты, нормативные и методические документы, регламентирующие деятельность по защите информации.

– ОПК-5.2. Знает место и роль информационной безопасности в системе национальной безопасности Российской Федерации, основы государственной

информационной политики, стратегию развития информационного общества в России.

Место учебной дисциплины в структуре ОПОП: обязательная часть блока Б1.

Цели и задачи учебной дисциплины

Целями освоения учебной дисциплины являются:

общетеоретическая подготовка выпускника в области русского языка и культуры речи, освоение студентами речевых умений и навыков.

Задачи учебной дисциплины:

- формирование у студентов системы знаний о русском языке и культуре речи;
- формирование у студентов знаний о нормах современного русского языка и практических навыков грамотной устной и письменной речи;
- формирование у студентов умения составлять, оформлять и редактировать тексты научного и официально-делового стилей;
- формирование у студентов знаний, умений и навыков бесконфликтного и эффективного общения; развитие умения эффективно выступать перед аудиторией;
- развитие у студентов творческого мышления;
- укрепление у студентов устойчивого интереса к лингвистическим знаниям и их применению в своей практической деятельности.

Форма(ы) промежуточной аттестации - зачет.

Б1.О.13 Механика и оптика

Общая трудоемкость дисциплины 2 з.е.

Дисциплина направлена на формирование следующих компетенций и индикаторов их достижения:

ОПК-4. Способен анализировать физическую сущность явлений и процессов, лежащих в основе функционирования микроэлектронной техники, применять основные физические законы и модели для решения задач профессиональной деятельности.

- ОПК-4.1. Знает основные законы механики и оптики.
- ОПК-4.4. Знает основы теории колебаний и волн, оптики.
- ОПК-4.6. Умеет использовать математические модели физических явлений и процессов.
- ОПК-4.7. Умеет решать типовые прикладные физические задачи.
- ОПК-4.8. Владеет методами исследования физических явлений и процессов.

Место учебной дисциплины в структуре ОПОП: обязательная часть блока Б1.

Цели и задачи учебной дисциплины

изучение фундаментальных понятий и моделей механики и оптики, получение представлений о подходах к постановке и решению конкретных, с учётом особенностей специализации, физических и инженерных задач.

Форма(ы) промежуточной аттестации - зачет с оценкой.

Б1.О.14 Электричество и магнетизм

Общая трудоемкость дисциплины 3 з.е.

Дисциплина направлена на формирование следующих компетенций и индикаторов их достижения:

ОПК-4. Способен анализировать физическую сущность явлений и процессов, лежащих в основе функционирования микроэлектронной техники, применять основные физические законы и модели для решения задач профессиональной деятельности.

- ОПК-4.3. Знает основные законы электричества и магнетизма.
- ОПК-4.4. Знает основы теории колебаний и волн, оптики.
- ОПК-4.6. Умеет использовать математические модели физических явлений и процессов.
- ОПК-4.7. Умеет решать типовые прикладные физические задачи.

ОПК-4.8. Владеет методами исследования физических явлений и процессов.
Место учебной дисциплины в структуре ОПОП: обязательная часть блока Б1.
Цели и задачи учебной дисциплины

ознакомить студентов с основными положениями классической электродинамики и с приложениями этой теории, научить их использовать аппарат электродинамики для решения конкретных задач.

Главное внимание уделяется формулировке основных понятий и закономерностей поведения электромагнитного поля в вакууме и веществе. При изложении курса используются сведения из таких дисциплин, как «Векторный и тензорный анализ», «Математический анализ», «Теоретическая механика», «Методы математической физики». По завершению курса лекций студенты должны знать: систему уравнений электромагнитного поля Максвелла в вакууме, уравнения макроскопической электродинамики, законы сохранения, теорию распространения и излучения электромагнитных волн, основные представления электродинамики сплошных сред, уметь использовать эти знания при решении практических задач.

Форма(ы) промежуточной аттестации - зачет с оценкой.

Б1.О.15 Термодинамика

Общая трудоемкость дисциплины 3 з.е.

Дисциплина направлена на формирование следующих компетенций и индикаторов их достижения:

ОПК-4. Способен анализировать физическую сущность явлений и процессов, лежащих в основе функционирования микроэлектронной техники, применять основные физические законы и модели для решения задач профессиональной деятельности.

– ОПК-4.2. Знает основные законы термодинамики и молекулярной физики.
– ОПК-4.6. Умеет использовать математические модели физических явлений и процессов.

– ОПК-4.7. Умеет решать типовые прикладные физические задачи.

– ОПК-4.8. Владеет методами исследования физических явлений и процессов.

Место учебной дисциплины в структуре ОПОП: обязательная часть блока Б1.

Цели и задачи учебной дисциплины

систематическое изучение основных положений статистической физики и термодинамики.

Форма(ы) промежуточной аттестации - экзамен.

Б1.О.16 Квантовая теория

Общая трудоемкость дисциплины 3 з.е.

Дисциплина направлена на формирование следующих компетенций и индикаторов их достижения:

ОПК-4. Способен анализировать физическую сущность явлений и процессов, лежащих в основе функционирования микроэлектронной техники, применять основные физические законы и модели для решения задач профессиональной деятельности.

– ОПК-4.5. Знает основы квантовой физики.

– ОПК-4.6. Умеет использовать математические модели физических явлений и процессов.

– ОПК-4.7. Умеет решать типовые прикладные физические задачи.

– ОПК-4.8. Владеет методами исследования физических явлений и процессов.

Место учебной дисциплины в структуре ОПОП: обязательная часть блока Б1.

Цели и задачи учебной дисциплины

Целью курса является ознакомление студентов с основными понятиями квантовой теории и ее математическим аппаратом. В результате изучения курса

студенты научатся пользоваться понятиями и аппаратом теории для исследования квантовых информационных систем, а также для решения простейших задач квантовой теории информации.

Форма(ы) промежуточной аттестации - экзамен.

Б1.О.17 Электроника и схемотехника

Общая трудоемкость дисциплины 4 з.е.

Дисциплина направлена на формирование следующих компетенций и индикаторов их достижения:

ОПК-4.9; ОПК-4.10; ОПК-4.11; ОПК-4.12; ОПК-4.13; ОПК-4.14; ОПК-4.15; ОПК-4.17

ОПК-4. Способен анализировать физическую сущность явлений и процессов, лежащих в основе функционирования микроэлектронной техники, применять основные физические законы и модели для решения задач профессиональной деятельности.

– ОПК-4.9. Знает принципы работы элементов и функциональных узлов электронной аппаратуры.

– ОПК-4.10. Знает методы анализа и синтеза электронных схем.

– ОПК-4.11. Знает типовые схемотехнические решения основных узлов и блоков электронной аппаратуры.

– ОПК-4.12. Умеет работать с современной элементной базой электронной аппаратуры.

– ОПК-4.13. Умеет использовать стандартные методы и средства проектирования цифровых узлов и устройств.

– ОПК-4.14. Владеет навыками использования современной измерительной аппаратуры при экспериментальном исследовании электронной аппаратуры.

– ОПК-4.15. Владеет навыками чтения принципиальных схем, построения временных диаграмм работы узла, устройства по комплекту документации.

– ОПК-4.17. Умеет анализировать и синтезировать электронные схемы.

Место учебной дисциплины в структуре ОПОП: обязательная часть блока Б1.

Цели и задачи учебной дисциплины

Изучение основных понятий и законов теории электрических цепей. Методы анализа линейных и нелинейных цепей в переходном и установившемся режимах, принцип действия и характеристики компонентов и узлов электронной аппаратуры, методы их расчета. Особенности аналоговой, силовой и цифровой электроники. Приобретение компетенций, необходимых для изучения специальных дисциплин, таких как электронные приборы и узлы ЭВМ, архитектура ЭВМ, телекоммуникационные технологии, методы и устройства передачи и обработки информации.

Форма(ы) промежуточной аттестации - экзамен.

Б1.О.18 Математический анализ

Общая трудоемкость дисциплины 9 з.е.

Дисциплина направлена на формирование следующих компетенций и индикаторов их достижения:

ОПК-3. Способен на основании совокупности математических методов разрабатывать, обосновывать и реализовывать процедуры решения задач профессиональной деятельности;

– ОПК-3.38 знает основные положения теории пределов и непрерывности функций одной и нескольких действительных переменных;

– ОПК-3.39 знает основные методы дифференциального исчисления функций одной и нескольких действительных переменных;

– ОПК-3.40 знает основные методы интегрального исчисления функций одной и нескольких действительных переменных;

– ОПК-3.41 знает основные методы исследования числовых и функциональных рядов;

- ОПК-3.42 знает основные задачи теории функций комплексного переменного;
- ОПК-3.44 умеет обосновывать основные положения теории пределов и непрерывности функций одной и нескольких действительных переменных;
- ОПК-3.45 умеет обосновывать основные методы дифференциального исчисления функций одной и нескольких действительных переменных;
- ОПК-3.46 умеет обосновывать основные методы интегрального исчисления функций одной и нескольких действительных переменных;
- ОПК-3.47 умеет обосновывать основные методы исследования числовых и функциональных рядов;
- ОПК-3.48 владеет навыками использования справочных материалов по математическому анализу.

Цели и задачи учебной дисциплины:

Целью освоения дисциплины математического анализа является: изучение основных математических понятий, их взаимосвязи и развития, а также отвечающих им математических методов, используемых для решения задач профессиональной деятельности.

Задачи учебной дисциплины:

- развитие алгоритмического и логического мышления студентов,
- выработка у студентов умения самостоятельно расширять свои математические знания,
- проводить математический анализ прикладных задач с использованием методов вычисления пределов и исследования непрерывности, отыскания производных функций, вычисления интегралов, нахождения сумм рядов.

Место учебной дисциплины в структуре ООП: Дисциплина «Математический анализ» (Б1.О.18) относится к обязательной части блока 1 «Дисциплины (модули)» учебного плана и изучается в 1 и 2 семестрах.

Краткое содержание (дидактические единицы) учебной дисциплины:

Множества. Метод математической индукции. Вещественные числа. Числовые множества. Числовые последовательности. Функции и их пределы. Непрерывность функции. Производная и дифференциал функции. Формула Тейлора. Применение дифференциального исчисления к исследованию функций. Первообразная функции и неопределенный интеграл. Определенный интеграл Римана. Несобственные интегралы. Числовые ряды. Степенные ряды. N -мерное евклидово пространство. Функции нескольких действительных переменных. Экстремум функции n переменных. Кратные интегралы. Криволинейные интегралы. Ряды Фурье.

Формы текущей аттестации (семестр): 2 контрольные работы (1 семестр); 2 контрольные работы (2 семестр).

Форма промежуточной аттестации: экзамен в 1 семестре, экзамен во 2 семестре.

Б1.О.19 Геометрия

Общая трудоемкость дисциплины 2 з.е.

Дисциплина направлена на формирование следующих компетенций и индикаторов их достижения:

ОПК-3. Способен на основании совокупности математических методов разрабатывать, обосновывать и реализовывать процедуры решения задач профессиональной деятельности.

–ОПК-3.1. Знает основные задачи векторной алгебры и аналитической геометрии.

–ОПК-3.2. Знает возможности координатного метода для исследования различных геометрических объектов.

–ОПК-3.3. Знает основные виды уравнений простейших геометрических объектов.

–ОПК-3.5. Умеет решать основные задачи аналитической геометрии на плоскости и в пространстве.

–ОПК-3.6. Владеет навыками использования методов аналитической геометрии и векторной алгебры в смежных дисциплинах и физике.

Место учебной дисциплины в структуре ОПОП: учебная дисциплина относится к обязательной части Блока 1.

Цели и задачи учебной дисциплины:

Цель изучения дисциплины «Геометрия» – дать студентам глубокие знания о методах, задачах и теоремах векторной алгебры и аналитической геометрии, научить студентов разрабатывать, обосновывать и реализовывать процедуры решения задач профессиональной деятельности.

Задача данного курса – научить студентов владеть теоретическим материалом, решать задачи, использовать методы и теоремы векторной алгебры и аналитической геометрии при решении прикладных задач. В результате изучения дисциплины студенты должны знать и уметь применять на практике основные методы векторной алгебры и аналитической геометрии, владеть навыками решения практических задач.

Форма промежуточной аттестации – зачет с оценкой.

Б1.О.20 Теория вероятностей и математическая статистика

Общая трудоемкость дисциплины 8 з.е.

Дисциплина направлена на формирование следующих компетенций и индикаторов их достижения:

ОПК-3. Способен на основании совокупности математических методов разрабатывать, обосновывать и реализовывать процедуры решения задач профессиональной деятельности.

– ОПК-3.49. Знает основные понятия теории вероятностей, числовые и функциональные характеристики распределений случайных величин и их основные свойства.

– ОПК-3.50. Знает классические предельные теоремы теории вероятностей.

– ОПК-3.51. Знает основные понятия теории случайных процессов.

– ОПК-3.52. Знает постановку задач и основные понятия математической статистики.

– ОПК-3.53. Знает стандартные методы получения точечных и интервальных оценок параметров вероятностных распределений.

– ОПК-3.54. Знает стандартные методы проверки статистических гипотез.

– ОПК-3.55. Умеет обосновывать классические положения и стандартные методы теории вероятностей и случайных процессов.

– ОПК-3.56. Умеет обосновывать классические положения и стандартные методы математической статистики.

– ОПК-3.57. Умеет разрабатывать и использовать вероятностные и статистические модели при решении типовых прикладных задач.

Место учебной дисциплины в структуре ОПОП: обязательная часть блока Б1.

Цели и задачи учебной дисциплины

Целью изучения дисциплины «Теория вероятностей и математическая статистика» является овладение математическим аппаратом, используемым для описания массовых случайных явлений, и методами обработки статистических данных, необходимыми для построения вероятностных моделей; приобретение навыков решения задач математической статистики как аналитически, так и с помощью вычислительной техники.

Форма(ы) промежуточной аттестации - экзамен.

Б1.О.21 Алгебра

Общая трудоёмкость дисциплины: 4 з.е.

Дисциплина направлена на формирование следующих компетенций и индикаторов их достижения:

ОПК-3. Способен на основании совокупности математических методов разрабатывать, обосновывать и реализовывать процедуры решения задач профессиональной деятельности.

– ОПК-3.7. Знает основные свойства важнейших алгебраических систем: групп, колец, полей;

– ОПК-3.8. Знает основы линейной алгебры и важнейшие свойства векторных пространств над произвольными полями;

– ОПК-3.9. Знает основные свойства колец многочленов над кольцами и полями;

– ОПК-3.10. Знает основные свойства отображений важнейших алгебраических систем;

– ОПК-3.11. Умеет производить стандартные алгебраические операции в основных числовых и конечных полях, кольцах, а также оперировать с подстановками, многочленами, матрицами, в том числе с использованием компьютерных программ;

– ОПК-3.12. Умеет решать системы линейных уравнений над полями, приводить матрицы и квадратичные формы к каноническому виду;

– ОПК-3.13. Умеет производить оценку качества полученных решений прикладных задач;

– ОПК-3.14. Владеет методами решения стандартных алгебраических, матричных, подстановочных уравнений в алгебраических структурах;

– ОПК-3.15. Владеет навыками решения типовых линейных уравнений над полем и кольцом вычетов;

– ОПК-3.16. Владеет навыками решения стандартных задач в векторных пространствах и методами нахождения канонических форм линейных преобразований.

Место учебной дисциплины в структуре ОПОП: учебная дисциплина относится к обязательной части Блока 1.

Цели и задачи учебной дисциплины:

Цель изучения дисциплины: получение знаний об основных алгебраических структурах, освоение круга задач классической и современной алгебры, получение фундаментальных знаний, необходимых для последующего изучения смежных математических дисциплин.

Задачи учебной дисциплины: приобретение навыков работы с основными алгебраическими объектами: группами, кольцами, полями, комплексными числами, различными типами матриц и их числовыми характеристиками, полиномами, системами линейных алгебраических уравнений, матричными уравнениями.

Форма промежуточной аттестации – экзамен.

Б1.О.22 Аппаратные средства вычислительной техники

Общая трудоемкость дисциплины 2 з.е.

Дисциплина направлена на формирование следующих компетенций и индикаторов их достижения:

ОПК-2. Способен применять программные средства системного и прикладного назначений, в том числе отечественного производства, для решения задач профессиональной деятельности.

– ОПК-2.1. Знает общие принципы построения современных компьютеров, формы и способы представления данных в персональном компьютере.

– ОПК-2.2. Знает логико-математические основы построения электронных цифровых устройств.

– ОПК-2.3. Знает состав, назначение аппаратных средств и программного обеспечения персонального компьютера.

– ОПК-2.4. Знает классификацию современных вычислительных систем, типовые структуры и принципы организации компьютерных сетей.

ОПК-4. Способен анализировать физическую сущность явлений и процессов, лежащих в основе функционирования микроэлектронной техники, применять основные физические законы и модели для решения задач профессиональной деятельности.

– ОПК-4.16. Знает структуру и принципы работы современных и перспективных микропроцессоров.

– ОПК-4.17. Умеет анализировать и синтезировать электронные схемы.

– ОПК-4.18. Умеет определять состав компьютера: тип процессора и его параметры, тип модулей памяти и их характеристики, тип видеокарты, состав и параметры периферийных устройств.

– ОПК-4.19. Владеет навыками применения технических и программных средств тестирования с целью определения исправности компьютера и оценки его производительности.

ОПК-15. Способен администрировать компьютерные сети и контролировать корректность их функционирования.

– ОПК-15.1. Знает архитектуру основных типов современных компьютерных систем.

Место учебной дисциплины в структуре ОПОП: обязательная часть блока Б1.

Цели и задачи учебной дисциплины

Целью изучения дисциплины «Аппаратные средства вычислительной техники» является приобретение студентами знаний о принципах построения современных компьютеров, комплексов; основ организации информационных систем, ЭВМ, подсистем ЭВМ, их взаимодействия между собой.

Форма(ы) промежуточной аттестации - зачет.

Б1.О.23 Линейная алгебра

Общая трудоемкость дисциплины 4 з.е.

Дисциплина направлена на формирование следующих компетенций и индикаторов их достижения:

ОПК-3. Способен на основании совокупности математических методов разрабатывать, обосновывать и реализовывать процедуры решения задач профессиональной деятельности.

– ОПК-3.4. Умеет решать основные задачи линейной алгебры.

– ОПК-3.7. Знает основные свойства важнейших алгебраических систем: групп, колец, полей.

– ОПК-3.8. Знает основы линейной алгебры и важнейшие свойства векторных пространств над произвольными полями.

– ОПК-3.9. Знает основные свойства колец многочленов над кольцами и полями.

– ОПК-3.10. Знает основные свойства отображений важнейших алгебраических систем.

– ОПК-3.11. Умеет производить стандартные алгебраические операции в основных числовых и конечных полях, кольцах, а также оперировать с подстановками, многочленами, матрицами, в том числе с использованием компьютерных программ.

– ОПК-3.12. Умеет решать системы линейных уравнений над полями, приводить матрицы и квадратичные формы к каноническому виду.

– ОПК-3.13. Умеет производить оценку качества полученных решений прикладных задач.

– ОПК-3.14. Владеет методами решения стандартных алгебраических, матричных, подстановочных уравнений в алгебраических структурах.

– ОПК-3.15. Владеет навыками решения типовых линейных уравнений над полем и кольцом вычетов.

– ОПК-3.16. Владеет навыками решения стандартных задач в векторных пространствах и методами нахождения канонических форм линейных преобразований.

Место учебной дисциплины в структуре ОПОП: учебная дисциплина относится к обязательной части Блока 1.

Цели и задачи учебной дисциплины:

Цель изучения дисциплины «Линейная алгебра» – дать студентам глубокие знания о методах, задачах и теоремах линейной алгебры, научить студентов разрабатывать, обосновывать и реализовывать процедуры решения задач профессиональной деятельности.

Задача данного курса – научить студентов владеть теоретическим материалом, решать задачи, использовать методы и теоремы линейной алгебры при решении прикладных задач. В результате изучения дисциплины студенты должны знать и уметь применять на практике основные методы линейной алгебры, владеть навыками решения практических задач.

Форма промежуточной аттестации – экзамен.

Б1.О.24 Математическая логика и теория алгоритмов

Общая трудоёмкость дисциплины: 4 з.е.

Дисциплина направлена на формирование следующих компетенций и индикаторов их достижения:

ОПК-3. *Способен на основании совокупности математических методов разрабатывать, обосновывать и реализовывать процедуры решения задач профессиональной деятельности.*

– ОПК-3.17. Знает основные понятия математической логики, теории дискретных функций и теории алгоритмов, а также возможности применения общих логических принципов в математике и профессиональной деятельности;

– ОПК-3.18. Знает язык и средства современной математической логики и теории логических исчислений;

– ОПК-3.19. Знает основные способы задания булевых функций и функций многозначной логики формулами и их свойства;

– ОПК-3.20. Знает различные подходы к определению понятия алгоритма, методы доказательства алгоритмической неразрешимости и методы построения эффективных алгоритмов;

– ОПК-3.21. Умеет производить основные логические операции в исчислении высказываний и исчислении предикатов;

– ОПК-3.22. Умеет находить и исследовать свойства представлений булевых и многозначных функций формулами в различных базисах;

– ОПК-3.23. Умеет оценивать сложность алгоритмов и вычислений;

– ОПК-3.24. Умеет применять методы математической логики и теории алгоритмов к решению задач математической кибернетики;

– ОПК-3.25. Владеет навыками использования языка современной символической логики;

– ОПК-3.26. Владеет навыками упрощения формул алгебры высказываний и алгебры предикатов;

– ОПК-3.27. Владеет навыками применения методов и фактов теории алгоритмов, относящимися к решению переборных задач.

Место учебной дисциплины в структуре ОПОП: учебная дисциплина относится к обязательной части Блока 1.

Цели и задачи учебной дисциплины:

Цель изучения дисциплины: ознакомление с основными понятиями и методами математической логики и теории алгоритмов с ориентацией на их использование в практической деятельности.

Задачи учебной дисциплины: знать основные понятия и методы математической логики и теории алгоритмов; уметь использовать знания для построения несложных логических моделей предметных областей, реализации логического вывода и оценки вычислительной сложности алгоритмов; иметь представление о направлениях развития данной дисциплины и перспективах ее использования в области обеспечения защиты данных и информационной безопасности.

Форма промежуточной аттестации – экзамен, зачет.

Б1.О.25 Дискретная математика

Общая трудоемкость дисциплины 8 з. е.

Дисциплина направлена на формирование следующих компетенций и индикаторов их достижения:

ОПК-3.28 - знает свойства основных дискретных структур: линейных рекуррентных последовательностей, графов, конечных автоматов, комбинаторных структур;

ОПК-3.29 - знает основные понятия и методы теории графов;

ОПК-3.30 - знает основные понятия и методы теории конечных автоматов;

ОПК-3.31 - знает основные понятия и методы комбинаторного анализа;

ОПК-3.32 - умеет решать задачи периодичности и эквивалентности для линейных рекуррентных последовательностей и конечных автоматов;

ОПК-3.33 - умеет применять аппарат производящих функций и рекуррентных соотношений для решения перечислительных задач

ОПК-3.34 - умеет решать оптимизационные задачи на графах;

ОПК-3.35 - умеет применять стандартные методы дискретной математики для решения профессиональных задач;

ОПК-3.36 - владеет навыками решения типовых комбинаторных и теоретико-графовых задач;

ОПК-3.37 - владеет навыками применения языка и средств дискретной математики при решении профессиональных задач.

Место учебной дисциплины в структуре ОПОП: дисциплина Дискретная математика относится к обязательной части блока Б1.

Цели и задачи учебной дисциплины

Цели изучения дисциплины:

Цель изучения дисциплины: изучение и практическое освоение основных разделов дискретной математики – дисциплины, которая является базовой для формирования математической культуры современного специалиста в области моделирования и информационных технологий.

Основными задачами учебной дисциплины являются:

- формирование терминологической базы, а также представления об алгоритмических основах дискретной математики;
- ознакомление с важнейшими разделами дискретной математики и ее применением для представления информации и решения задач теоретической информатики;
- ознакомление студентов с методами дискретной математики, которые используются для построения моделей и конструирования алгоритмов некоторых классов практических задач.

Форма промежуточной аттестации – экзамен 1 семестр, экзамен 2 семестр.

Б1.О.26 Дифференциальные уравнения

Общая трудоёмкость дисциплины: 2 з.е.

Дисциплина направлена на формирование следующих компетенций и индикаторов их достижения:

ОПК-3. Способен на основании совокупности математических методов разрабатывать, обосновывать и реализовывать процедуры решения задач профессиональной деятельности.

- ОПК-3.43. Знает основные типы обыкновенных дифференциальных уравнений и методы их решения;
- ОПК-3.58. Владеет навыками решения основных типов обыкновенных дифференциальных уравнений.

Место учебной дисциплины в структуре ОПОП: учебная дисциплина относится к обязательной части Блока 1.

Цели и задачи учебной дисциплины:

Цель изучения дисциплины: сформировать у студентов современные теоретические знания в области обыкновенных дифференциальных уравнений и практические навыки в решении и исследовании основных типов обыкновенных дифференциальных уравнений, познакомить студентов с начальными навыками математического моделирования.

Задачи учебной дисциплины: обучение студентов применению на практике методов построения математических моделей в виде дифференциальных уравнений; освоение основных методов решения дифференциальных уравнений; обучение основным положениям теории: устойчивость, существование решений, качественные свойства решений.

Форма промежуточной аттестации – зачет с оценкой.

Б1.О.27 Методы вычислений

Общая трудоемкость дисциплины 5 з.е.

Дисциплина направлена на формирование следующих компетенций и индикаторов их достижения:

ОПК-3. Способен на основании совокупности математических методов разрабатывать, обосновывать и реализовывать процедуры решения задач профессиональной деятельности.

- ОПК-3.11. Умеет производить стандартные алгебраические операции в основных числовых и конечных полях, кольцах, а также оперировать с подстановками, многочленами, матрицами, в том числе с использованием компьютерных программ.

- ОПК-3.13. Умеет производить оценку качества полученных решений прикладных задач.

- ОПК-3.20. Знает различные подходы к определению понятия алгоритма, методы доказательства алгоритмической неразрешимости и методы построения эффективных алгоритмов.

ОПК-8. Способен применять методы научных исследований при проведении разработок в области обеспечения безопасности компьютерных систем и сетей.

- ОПК-8.4. Знает критерии простоты и их использование для факторизации натуральных чисел.

- ОПК-8.5. Знает алгоритмы проверки чисел на простоту; построения больших простых чисел.

- ОПК-8.6. Умеет строить большие простые числа.

- ОПК-8.7. Умеет применять алгоритмы проверки чисел на простоту; построения больших простых чисел.

- ОПК-8.8. Умеет применять алгоритмы разложения чисел на множители.

- ОПК-8.9. Владеет навыками применения теории чисел в криптографии и других дисциплинах.

Место учебной дисциплины в структуре ОПОП: учебная дисциплина относится к обязательной части Блока 1.

Цели и задачи учебной дисциплины:

Цель изучения дисциплины «Методы вычислений» – дать студентам глубокие знания о современных численных методах алгебры, математического анализа и обыкновенных дифференциальных уравнений, научить их разрабатывать, обосновывать и реализовывать процедуры решения задач профессиональной деятельности, а также

применять современные численные методы при проведении разработок в области обеспечения безопасности компьютерных систем и сетей.

Задачи курса: дать студентам глубокие знания в области численных методов алгебры, математического анализа, обыкновенных дифференциальных уравнений, научить применять полученные знания при решении прикладных задач; дать студентам знания в области теории чисел и применения её в криптографии; способствовать получению фундаментальных знаний в ходе самостоятельной исследовательской работы; способствовать дальнейшему развитию системного и логического мышления.

Форма промежуточной аттестации – зачет с оценкой в 6 семестре, экзамен в 6 семестре.

Б1.О.28 Методы оптимизации

Общая трудоёмкость дисциплины: 3 з.е.

Дисциплина направлена на формирование следующих компетенций и индикаторов их достижения:

ОПК-7. Способен создавать программы на языках высокого и низкого уровня, применять методы и инструментальные средства программирования для решения профессиональных задач, осуществлять обоснованный выбор инструментария программирования и способов организации программ.

– ОПК-7.12. Знает необходимые и достаточные условия оптимальности задачи математического программирования;

– ОПК-7.13. Умеет применять методы одномерной оптимизации при решении прикладных задач;

– ОПК-7.14. Умеет использовать методы многомерной безусловной оптимизации при решении профессиональных задач;

– ОПК-7.15. Знает методы условной оптимизации при решении прикладных задач;

– ОПК-7.16. Знает задачи вариационного исчисления, оптимального управления и линейного программирования.

Место учебной дисциплины в структуре ОПОП: учебная дисциплина относится к обязательной части Блока 1.

Цели и задачи учебной дисциплины:

Цель изучения дисциплины: изучение основ теории экстремальных задач, получение необходимых концептуальных представлений, достаточных для понимания, оценки существующих алгоритмов решения оптимизационных задач и, если необходимо, разработки новых методов и подходов решения новых типов таких задач.

Задачи учебной дисциплины: дать студентам общее представление о прикладных задачах оптимизации; ознакомить с основными теоретическими фактами; изучить основные классы методов; обучить использованию методов решения прикладных задач оптимизации.

Форма промежуточной аттестации – зачет с оценкой.

Б1.О.29 Теория информации

Общая трудоемкость дисциплины 3 з.е.

Дисциплина направлена на формирование следующих компетенций и индикаторов их достижения:

ОПК-10. Способен анализировать тенденции развития методов и средств криптографической защиты информации, использовать средства криптографической защиты информации при решении задач профессиональной деятельности.

– ОПК-10.21. Знает фундаментальные понятия теории информации (энтропия, взаимная информация, источники сообщений, каналы связи, коды), свойства энтропии и взаимной информации.

– ОПК-10.22. Знает основные результаты о кодировании дискретных источников сообщений при наличии и отсутствии шума.

– ОПК-10.23. Знает основные методы оптимального кодирования источников информации и помехоустойчивого кодирования каналов связи (коды - линейные, циклические, Хемминга).

– ОПК-10.24. Знает понятие пропускной способности канала связи, прямую и обратную теоремы кодирования.

– ОПК-10.25. Умеет вычислять теоретико-информационные характеристики источников сообщений и каналов связи (энтропия, взаимная информации, пропускная способность).

– ОПК-10.26. Умеет решать типовые задачи кодирования и декодирования.

– ОПК-10.27. Владеет основами построения математических моделей текстовой информации и моделей систем передачи информации.

– ОПК-10.28. Владеет навыками применения математического аппарата для решения прикладных теоретико-информационных задач.

Место учебной дисциплины в структуре ОПОП: обязательная часть блока Б1.

Цели и задачи учебной дисциплины.

Дисциплина ориентирована на формирование у студентов основополагающих представлений об использовании количественной меры информации для характеристики источников и каналов передачи информации, а также их потенциальных характеристик; задачи дисциплины - сформировать представление о современном состоянии теории информации, представить фундаментальные положения теории информации, различные аспекты количественной меры информации источников с дискретным и непрерывным множеством состояний, информационные характеристики источников информации и каналов связи, рассмотреть вопросы оценки пропускной способности канала связи без шума и с шумом, методы кодирования информации.

Форма(ы) промежуточной аттестации - экзамен.

Б1.В.30 Технологии обработки информации

Общая трудоемкость дисциплины 4 з.е.

Дисциплина направлена на формирование следующих компетенций и индикаторов их достижения:

ОПК-8. Способен применять методы научных исследований при проведении разработок в области обеспечения безопасности компьютерных систем и сетей;

– ОПК-8.12. Знает современные методы обработки информации и машинного обучения.

– ОПК-8.13. Умеет применять методы машинного обучения при проведении разработок в области обеспечения безопасности компьютерных систем.

Место учебной дисциплины в структуре ОПОП: обязательная часть блока Б1.

Цели и задачи учебной дисциплины

Целями освоения учебной дисциплины являются:

изучение теоретических основ и овладение практическими навыками применения методов и средств обработки информации в интересах сопровождения и проектирования информационных, информационно-измерительных и управляющих систем различного назначения; получение профессиональных компетенций в области современных технологий обработки информации.

Задачи учебной дисциплины:

- обучение студентов базовым понятиям современных технологий обработки информации;

- обучение студентов базовым методам машинного обучения и алгоритмам обработки информации в рамках структурно-статистического, структурно-геометрического, нейросетевого подходов;

- овладение практическими навыками разработки алгоритмов обработки информации с использованием современных программных средств и технологий;

- раскрытие принципов построения и эксплуатации информационных, информационно-измерительных и управляющих систем с точки зрения решения базовых задач обработки информации.

Форма(ы) промежуточной аттестации - экзамен.

Б1.О.31 Информатика

Общая трудоемкость дисциплины 4 з.е.

Дисциплина направлена на формирование следующих компетенций и индикаторов их достижения:

ОПК-2. Способен применять программные средства системного и прикладного назначений, в том числе отечественного производства, для решения задач профессиональной деятельности.

- ОПК-2.1. Знает общие принципы построения современных компьютеров, формы и способы представления данных в персональном компьютере.

- ОПК-2.5. Умеет применять типовые программные средства сервисного назначения, информационного поиска и обмена данными в сети Интернет.

- ОПК-2.6. Умеет составлять документы, используя прикладные программы офисного назначения.

- ОПК-2.7. Владеет средствами управления пользовательскими интерфейсами операционных систем.

ОПК-3. Способен на основании совокупности математических методов разрабатывать, обосновывать и реализовывать процедуры решения задач профессиональной деятельности.

- ОПК-3.20. Знает различные подходы к определению понятия алгоритма, методы доказательства алгоритмической неразрешимости и методы построения эффективных алгоритмов.

ОПК-10. Способен анализировать тенденции развития методов и средств криптографической защиты информации, использовать средства криптографической защиты информации при решении задач профессиональной деятельности.

- ОПК-10.21. Знает фундаментальные понятия теории информации (энтропия, взаимная информация, источники сообщений, каналы связи, коды), свойства энтропии и взаимной информации.

- ОПК-10.22. Знает основные результаты о кодировании дискретных источников сообщений при наличии и отсутствии шума.

- ОПК-10.23. Знает основные методы оптимального кодирования источников информации и помехоустойчивого кодирования каналов связи (коды - линейные, циклические, Хемминга).

Место учебной дисциплины в структуре ОПОП: обязательная часть блока Б1.

Цели и задачи учебной дисциплины

введение студентов первого курса в круг основных фактов, концепций, принципов и теоретических проблем, а также практических задач и приложений, основных методов и технологий, относящихся к сфере информатики.

Форма(ы) промежуточной аттестации - экзамен.

Б1.О.32 Операционные системы

Общая трудоемкость дисциплины 4 з.е.

Дисциплина направлена на формирование следующих компетенций и индикаторов их достижения:

ОПК-2. Способен применять программные средства системного и прикладного назначений, в том числе отечественного производства, для решения задач профессиональной деятельности.

- ОПК-2.7. Владеет средствами управления пользовательскими интерфейсами операционных систем.

– ОПК-2.8. Знает основные принципы конфигурирования и администрирования операционных систем.

– ОПК-2.9. Умеет разрабатывать системное и прикладное программное обеспечение для многозадачных, многопользовательских и многопроцессорных сред, а также для сред с интерфейсом, управляемым сообщениями.

– ОПК-2.10. Умеет применять основные методы программирования в выбранной операционной среде.

ОПК-12. Способен администрировать операционные системы и выполнять работы по восстановлению работоспособности прикладного и системного программного обеспечения.

– ОПК-12.1. Знает принципы построения современных операционных систем и особенности их применения.

– ОПК-12.2. Знает принципы разработки специального программного обеспечения, предназначенного для преодоления защиты современных операционных систем с использованием их недокументированных возможностей.

– ОПК-12.3. Знает основные принципы конфигурирования и администрирования операционных систем.

– ОПК-12.4. Владеет навыками системного программирования.

– ОПК-12.5. Умеет осуществлять администрирование программного обеспечения специального назначения, включая операционные системы, в том числе отечественного производства.

– ОПК-12.6. Знает методы восстановления работоспособности операционных систем и программ специального назначения при возникновении нештатных ситуаций.

Место учебной дисциплины в структуре ОПОП: обязательная часть блока Б1.

Цели и задачи учебной дисциплины

Целями освоения учебной дисциплины являются:

подготовка высококвалифицированных специалистов, обладающих знаниями, позволяющими использовать и защищать современные программные средства: операционные системы, операционные и сетевые оболочки, сервисные программы.

Задачи учебной дисциплины:

– получение базовых знаний о способах построения современных операционных систем и операционных оболочек;

– овладение технологиями организации и управления памятью, распределения ресурсов, знаниями о сервисных службах операционных систем;

– приобретение навыков организации сохранности и защиты программных систем.

Форма(ы) промежуточной аттестации - экзамен.

Б1.О.33 Сети и системы передачи информации

Общая трудоемкость дисциплины 3 з.е.

Дисциплина направлена на формирование следующих компетенций и индикаторов их достижения:

ОПК-9. Способен решать задачи профессиональной деятельности с учетом текущего состояния и тенденций развития методов защиты информации в операционных системах, компьютерных сетях и системах управления базами данных, а также методов и средств защиты информации от утечки по техническим каналам, сетей и систем передачи информации.

– ОПК-9.5. Знает основные характеристики сигналов электросвязи, спектры и виды модуляции.

– ОПК-9.6. Знает принципы построения и функционирования систем и сетей передачи информации.

– способы передачи и распределения информации в телекоммуникационных системах и сетях.

- ОПК-9.7. Знает основные телекоммуникационные протоколы.
- ОПК-9.8. Умеет анализировать тенденции развития систем и сетей электросвязи, внедрения новых служб и услуг связи.

Место учебной дисциплины в структуре ОПОП: обязательная часть блока Б1.

Цели и задачи учебной дисциплины

формирование у студентов основополагающих представлений о принципах построения и алгоритмах функционирования систем и сетей передачи информации; моделировании и анализе процессов передачи информации в сетях и системах связи; задачи дисциплины - сформировать представление о современном состоянии систем и сетей передачи информации, основных принципах работы их элементов.

Форма(ы) промежуточной аттестации - зачет с оценкой.

Б1.О.34 Компьютерные сети

Общая трудоёмкость дисциплины: 4 з.е.

Дисциплина направлена на формирование следующих компетенций и индикаторов их

достижения:

ОПК-15 Способен администрировать компьютерные сети и контролировать корректность их функционирования;

ОПК-15.1 знает архитектуру основных типов современных компьютерных систем;

ОПК-15.2 знает основы организации и построения компьютерных сетей;

ОПК-15.3 знает эталонную модель взаимодействия открытых систем;

ОПК-15.4 знает функции, принципы действия и алгоритмы работы сетевого оборудования;

ОПК-15.5 умеет реализовывать приложения для сетевых интерфейсов на нескольких современных программно-аппаратных платформах;

ОПК-15.6 умеет осуществлять проектирование и оптимизацию функционирования компьютерных сетей;

ОПК-15.7 владеет навыками администрирования компьютерных сетей;

ОПК-15.8 владеет навыками работы с сетевым оборудованием и сетевым программным обеспечением;

Место учебной дисциплины в структуре ОПОП: учебная дисциплина относится к обязательной части Блока 1.

Цели и задачи учебной дисциплины:

Цель изучения дисциплины: получение студентами фундаментальных знаний по основам аппаратного и программного обеспечения компьютерных сетей и базовых сетевых протоколов, а также практических навыков по разработке и администрированию сетей.

Задачи учебной дисциплины: ознакомить студентов с принципами построения сетей передачи данных, сетевыми моделями и протоколами, работой основных сетевых приложений и протоколов прикладного уровня, алгоритмами передачи данных, маршрутизации, и протоколами, реализующие эти алгоритмы.

Форма промежуточной аттестации – экзамен.

Б1.О.35 Объектно-ориентированное программирование

Общая трудоемкость дисциплины 3 з.е.

Дисциплина направлена на формирование следующих компетенций и индикаторов их достижения:

ОПК-2. Способен применять программные средства системного и прикладного назначений, в том числе отечественного производства, для решения задач профессиональной деятельности.

– ОПК-2.9. Умеет разрабатывать системное и прикладное программное обеспечение для многозадачных, многопользовательских и многопроцессорных сред, а также для сред с интерфейсом, управляемым сообщениями.

– ОПК-2.10. Умеет применять основные методы программирования в выбранной операционной среде.

ОПК-7. Способен создавать программы на языках высокого и низкого уровня, применять методы и инструментальные средства программирования для решения профессиональных задач, осуществлять обоснованный выбор инструментария программирования и способов организации программ.

– ОПК-7.1. Знает общие принципы построения, области и особенности применения языков программирования высокого уровня.

– ОПК-7.2. Знает язык программирования высокого уровня (объектно-ориентированное программирование).

– ОПК-7.3. Знает язык ассемблера персонального компьютера.

– ОПК-7.4. Умеет работать с интегрированной средой разработки программного обеспечения.

– ОПК-7.5. Умеет разрабатывать и реализовывать на языке высокого уровня алгоритмы решения типовых профессиональных задач.

– ОПК-7.6. Владеет навыками разработки, документирования, тестирования и отладки программ.

– ОПК-7.7. Знает базовые структуры данных.

– ОПК-7.8. Знает основные алгоритмы сортировки и поиска данных, комбинаторные и теоретико-графовые алгоритмы.

– ОПК-7.9. Знает общие сведения о методах проектирования, документирования, разработки, тестирования и отладки программного обеспечения.

– ОПК-7.10. Умеет применять известные методы программирования и возможности базового языка программирования для решения типовых профессиональных задач.

– ОПК-7.11. Владеет навыками разработки алгоритмов решения типовых профессиональных задач.

ОПК-13. Способен разрабатывать компоненты программных и программно-аппаратных средств защиты информации в компьютерных системах и проводить анализ их безопасности.

– ОПК-13.4. Знает язык программирования высокого уровня (объектно-ориентированное программирование).

– ОПК-13.7. Владеет навыками использования инструментальных средств отладки и дизассемблирования программного кода.

Место учебной дисциплины в структуре ОПОП: обязательная часть блока Б1.

Цели и задачи учебной дисциплины

изучение современных объектно-ориентированных подходов и технологий в разработке ПО (обобщенное программирование, паттерны проектирования, компонентная разработка); углубленное изучение языка C# и знакомство с библиотекой .NET FCL; формирование практических навыков объектно-ориентированного программирования и проектирования ПО.

Форма(ы) промежуточной аттестации – экзамен.

Б1.О.36 Введение в программирование

Общая трудоемкость дисциплины 3 з.е.

Дисциплина направлена на формирование следующих компетенций и индикаторов их достижения:

ОПК-2. Способен применять программные средства системного и прикладного назначений, в том числе отечественного производства, для решения задач профессиональной деятельности.

– ОПК-2.9. Умеет разрабатывать системное и прикладное программное обеспечение для многозадачных, многопользовательских и многопроцессорных сред, а также для сред с интерфейсом, управляемым сообщениями.

– ОПК-2.10. Умеет применять основные методы программирования в выбранной операционной среде.

ОПК-7. Способен создавать программы на языках высокого и низкого уровня, применять методы и инструментальные средства программирования для решения профессиональных задач, осуществлять обоснованный выбор инструментария программирования и способов организации программ.

– ОПК-7.1. Знает общие принципы построения, области и особенности применения языков программирования высокого уровня.

– ОПК-7.2. Знает язык программирования высокого уровня (объектно-ориентированное программирование).

– ОПК-7.3. Знает язык ассемблера персонального компьютера.

– ОПК-7.4. Умеет работать с интегрированной средой разработки программного обеспечения.

– ОПК-7.5. Умеет разрабатывать и реализовывать на языке высокого уровня алгоритмы решения типовых профессиональных задач.

– ОПК-7.6. Владеет навыками разработки, документирования, тестирования и отладки программ.

– ОПК-7.7. Знает базовые структуры данных.

– ОПК-7.8. Знает основные алгоритмы сортировки и поиска данных, комбинаторные и теоретико-графовые алгоритмы.

– ОПК-7.9. Знает общие сведения о методах проектирования, документирования, разработки, тестирования и отладки программного обеспечения.

– ОПК-7.10. Умеет применять известные методы программирования и возможности базового языка программирования для решения типовых профессиональных задач.

– ОПК-7.11. Владеет навыками разработки алгоритмов решения типовых профессиональных задач.

ОПК-13. Способен разрабатывать компоненты программных и программно-аппаратных средств защиты информации в компьютерных системах и проводить анализ их безопасности.

– ОПК-13.3. Знает общие принципы построения и использования современных языков программирования высокого уровня.

– ОПК-13.5. Умеет работать с интегрированными средами разработки программного обеспечения.

– ОПК-13.7. Владеет навыками использования инструментальных средств отладки и дизассемблирования программного кода.

– ОПК-13.8. Знает современные технологии программирования.

Место учебной дисциплины в структуре ОПОП: обязательная часть блока Б1.

Цели и задачи учебной дисциплины

Целями освоения учебной дисциплины являются:

формирование теоретических и практических навыков в области создания надежного и качественного программного обеспечения с применением современных технологий программирования, методов и средств коллективной разработки.

Задачи учебной дисциплины:

– освоение теоретических основ и современных технологий анализа, проектирования и разработки программного обеспечения;

– овладение практическими навыками проектирования и разработки различных видов программного обеспечения на основе объектно-ориентированного подхода;

– приобретение опыта разработки программных средств средней сложности;

– знакомство с библиотеками классов и инструментальными средствами,

используемыми при разработке программного обеспечения.
 Форма(ы) промежуточной аттестации - зачет с оценкой.

Б1.О.37 Методы программирования

Общая трудоемкость дисциплины 6 з.е.

Дисциплина направлена на формирование следующих компетенций и индикаторов их достижения:

ОПК-2. Способен применять программные средства системного и прикладного назначений, в том числе отечественного производства, для решения задач профессиональной деятельности.

– ОПК-2.9. Умеет разрабатывать системное и прикладное программное обеспечение для многозадачных, многопользовательских и многопроцессорных сред, а также для сред с интерфейсом, управляемым сообщениями.

– ОПК-2.10. Умеет применять основные методы программирования в выбранной операционной среде.

ОПК-7. Способен создавать программы на языках высокого и низкого уровня, применять методы и инструментальные средства программирования для решения профессиональных задач, осуществлять обоснованный выбор инструментария программирования и способов организации программ.

– ОПК-7.1. Знает общие принципы построения, области и особенности применения языков программирования высокого уровня.

– ОПК-7.2. Знает язык программирования высокого уровня (объектно-ориентированное программирование).

– ОПК-7.3. Знает язык ассемблера персонального компьютера.

– ОПК-7.4. Умеет работать с интегрированной средой разработки программного обеспечения.

– ОПК-7.5. Умеет разрабатывать и реализовывать на языке высокого уровня алгоритмы решения типовых профессиональных задач.

– ОПК-7.6. Владеет навыками разработки, документирования, тестирования и отладки программ.

– ОПК-7.7. Знает базовые структуры данных.

– ОПК-7.8. Знает основные алгоритмы сортировки и поиска данных, комбинаторные и теоретико-графовые алгоритмы.

– ОПК-7.9. Знает общие сведения о методах проектирования, документирования, разработки, тестирования и отладки программного обеспечения.

– ОПК-7.10. Умеет применять известные методы программирования и возможности базового языка программирования для решения типовых профессиональных задач.

– ОПК-7.11. Владеет навыками разработки алгоритмов решения типовых профессиональных задач.

ОПК-13. Способен разрабатывать компоненты программных и программно-аппаратных средств защиты информации в компьютерных системах и проводить анализ их безопасности.

– ОПК-13.3. Знает общие принципы построения и использования современных языков программирования высокого уровня.

– ОПК-13.4. Знает язык программирования высокого уровня (объектно-ориентированное программирование).

– ОПК-13.5. Умеет работать с интегрированными средами разработки программного обеспечения.

– ОПК-13.6. Владеет навыками разработки, отладки, документирования и тестирования программ.

– ОПК-13.7. Владеет навыками использования инструментальных средств отладки и дизассемблирования программного кода.

- ОПК-13.8. Знает современные технологии программирования.
- ОПК-13.9. Знает показатели качества программного обеспечения.
- ОПК-13.10. Знает базовые структуры данных.
- ОПК-13.11. Знает основные комбинаторные и теоретико-графовые алгоритмы, а также способы их эффективной реализации и оценки вычислительной сложности.
- ОПК-13.12. Умеет формализовать поставленную задачу.
- ОПК-13.13. Умеет разрабатывать эффективные алгоритмы и программы.
- ОПК-13.14. Умеет проводить оценку вычислительной сложности алгоритма.
- ОПК-13.15. Умеет планировать разработку сложного программного обеспечения.
- ОПК-13.16. Владеет методами оценки качества готового программного обеспечения.
- ОПК-13.17. Владеет навыками разработки алгоритмов для решения типовых профессиональных задач.

Место учебной дисциплины в структуре ОПОП: обязательная часть блока Б1.

Цели и задачи учебной дисциплины

Целями освоения учебной дисциплины являются:

формирование теоретических и практических навыков в области создания надежного и качественного программного обеспечения с применением современных технологий программирования, методов и средств коллективной разработки.

Задачи учебной дисциплины:

- освоение теоретических основ и современных технологий анализа, проектирования и разработки программного обеспечения;
- овладение практическими навыками проектирования и разработки различных видов программного обеспечения на основе объектно-ориентированного подхода;
- приобретение опыта разработки программных средств средней сложности;
- знакомство с библиотеками классов и инструментальными средствами, используемыми при разработке программного обеспечения.

Форма(ы) промежуточной аттестации - зачет с оценкой, экзамен.

Б1.О.38 Системы управления базами данных

Общая трудоемкость дисциплины 4 з.е.

Дисциплина направлена на формирование следующих компетенций и индикаторов их достижения:

ОПК-14. Способен проектировать базы данных, администрировать системы управления базами данных в соответствии с требованиями по защите информации.

- ОПК-14.1. Знает характеристики и типы систем баз данных.
- ОПК-14.2. Знает основные языки запросов.
- ОПК-14.3. Знает физическую организацию баз данных и принципы (основы) их защиты.
- ОПК-14.4. умеет проектировать реляционные базы данных и осуществлять нормализацию отношений при проектировании реляционной базы данных.
- ОПК-14.5. Умеет настраивать и применять современные системы управления базами данных.
- ОПК-14.6. Владеет методикой и навыками составления запросов для поиска информации в базах данных.
- ОПК-14.9. Знает особенности применения криптографической защиты в СУБД.
- ОПК-14.10. Знает этапы проектирования системы защиты в СУБД.
- ОПК-14.11. Умеет пользоваться средствами защиты, предоставляемыми СУБД.
- ОПК-14.14. Владеет методикой и навыками использования средств защиты, предоставляемых СУБД.

Место учебной дисциплины в структуре ОПОП: обязательная часть блока Б1.

Цели и задачи учебной дисциплины

Целью изучения дисциплины «Системы управления базами данных» является ознакомление и ознакомить студентов с теорией реляционных баз данных. Задачи изучения дисциплины: ознакомить студентов с теорией реляционных баз данных, синтаксисом и семантикой языка SQL; дать им навыки проектирования схемы БД для выбранной предметной области, создания и заполнения БД, получения информации из БД с помощью SELECT-запросов.

Форма(ы) промежуточной аттестации - экзамен.

Б1.О.39 Основы информационной безопасности

Общая трудоемкость дисциплины 4 з.е.

Дисциплина направлена на формирование следующих компетенций и индикаторов их достижения:

ОПК-1. Способен оценивать роль информации, информационных технологий и информационной безопасности в современном обществе, их значение для обеспечения объективных потребностей личности, общества и государства.

– ОПК-1.1. Знает основные средства и способы обеспечения информационной безопасности, принципы построения систем защиты информации.

– ОПК-1.2. Знает классификацию защищаемой информации по видам тайны и степеням конфиденциальности.

– ОПК-1.3. Знает классификацию и основные угрозы информационной безопасности для объекта информатизации.

ОПК-5. Способен применять нормативные правовые акты, нормативные и методические документы, регламентирующие деятельность по защите информации.

– ОПК-5.1. Знает источники и классификацию угроз информационной безопасности.

– ОПК-5.2. Знает место и роль информационной безопасности в системе национальной безопасности Российской Федерации, основы государственной информационной политики, стратегию развития информационного общества в России.

– ОПК-5.3. Умеет классифицировать защищаемую информацию по видам тайны и степеням конфиденциальности.

– ОПК-5.4. Умеет классифицировать и оценивать угрозы информационной безопасности для объекта информатизации.

Место учебной дисциплины в структуре ОПОП: обязательная часть блока Б1.

Цели и задачи учебной дисциплины

Целями освоения учебной дисциплины являются:

изучение теоретических основ и принципов построения защищенных систем обработки информации, стандартов информационной безопасности, критериев и классов защищенности автоматизированных систем и средств вычислительной техники, формальных моделей безопасности, методов обоснования требований и оценки защищенности систем обработки информации, архитектуры защищенных операционных систем, порядка проведения сертификации защищенных систем обработки информации, вопросов использования инструментальных интеллектуальных систем для обоснования требований и оценки защищенности систем обработки информации.

Задачи учебной дисциплины:

- обучение студентов базовым понятиям стандартов информационной безопасности и руководящих документов Гостехкомиссии России (ФСТЭК России) в области защиты от НСД автоматизированных систем и средств вычислительной техники;

- обучение студентов формальным моделям для дискреционной, мандатной и ролевой политик безопасности и их расширений;

- обучение студентов базовым методам обоснования требований и оценки защищенности систем обработки информации;
 - овладение практическими навыками использования инструментальных интеллектуальных систем обоснования требований и оценки защищенности систем обработки информации;
 - овладение практическими навыками проведения сертификации защищенных систем обработки информации.
- Форма(ы) промежуточной аттестации - экзамен.

Б1.О.40 Модели безопасности компьютерных систем

Общая трудоемкость дисциплины 3 з.е.

Дисциплина направлена на формирование следующих компетенций и индикаторов их достижения:

ОПК-6. Способен при решении профессиональных задач организовывать защиту информации ограниченного доступа в компьютерных системах и сетях в соответствии с нормативными правовыми актами и нормативными методическими документами Федеральной службы безопасности Российской Федерации, Федеральной службы по техническому и экспортному контролю.

- ОПК-6.4. Знает нормативные, руководящие и методические документы уполномоченных федеральных органов исполнительной власти по защите информации ограниченного доступа.

- ОПК-6.5. Знает основные угрозы безопасности информации и модели нарушителя компьютерных систем.

- ОПК-6.6. Умеет разрабатывать модели угроз и модели нарушителя компьютерных систем.

- ОПК-6.8. Умеет определить политику контроля доступа работников к информации ограниченного доступа.

- ОПК-6.10. Умеет применять отечественные и зарубежные стандарты в области компьютерной безопасности для проектирования, разработки и оценивания защищенности компьютерной системы.

ОПК-8 Способен применять методы научных исследований при проведении разработок в области обеспечения безопасности компьютерных систем и сетей.

- ОПК-8.10. Умеет разрабатывать модели безопасности компьютерных систем с использованием необходимого математического аппарата и средств компьютерного моделирования.

- ОПК-8.11. Владеет способами моделирования безопасности компьютерных систем, в том числе моделирования управления доступом и информационными потоками в компьютерных системах.

ОПК-11 Способен разрабатывать политики безопасности, политики управления доступом и информационными потоками в компьютерных системах с учетом угроз безопасности информации и требований по защите информации.

- ОПК-11.1. Знает основные понятия и определения, используемые при описании моделей безопасности компьютерных систем.

- ОПК-11.2. Знает основные виды политик управления доступом и информационными потоками в компьютерных системах.

- ОПК-11.3. Знает основные формальные модели дискреционного, мандатного, ролевого управления доступом, модели изолированной программной среды и безопасности информационных потоков.

- ОПК-11.4. Умеет разрабатывать модели угроз и модели нарушителя безопасности компьютерных систем.

- ОПК-11.5. Умеет разрабатывать частные политики безопасности компьютерных систем, в том числе политики управления доступом и информационными потоками;

Место учебной дисциплины в структуре ОПОП: обязательная часть блока Б1.

Цели и задачи учебной дисциплины

Целями освоения учебной дисциплины являются:

изучение принципов и методов оценки безопасности компьютерных систем на основе комплексного подхода к определению актуальных угроз безопасности в таких системах в рамках обеспечения безопасности информационных систем и технологий в целом, изучение математических основ моделирования процессов оценки безопасности компьютерных систем, получение профессиональных компетенций в области современных технологий оценки безопасности компьютерных систем.

Задачи учебной дисциплины:

- обучение студентов базовым понятиям современных методов оценки безопасности компьютерных систем;
- обучение студентов базовым методам оценки безопасности компьютерных систем;
- овладение практическими навыками применения методов оценки безопасности компьютерных систем;
- раскрытие физической сущности построения и эксплуатации компьютерных систем с точки зрения определения актуальных угроз безопасности в таких системах с целью корректного решения задач по применению методов оценки безопасности компьютерных систем.

Форма(ы) промежуточной аттестации - экзамен.

Б1.О.41 Защита в операционных системах

Общая трудоемкость дисциплины 3 з.е.

Дисциплина направлена на формирование следующих компетенций и индикаторов их достижения:

ОПК-9 Способен решать задачи профессиональной деятельности с учетом текущего состояния и тенденций развития методов защиты информации в операционных системах, компьютерных сетях и системах управления базами данных, а также методов и средств защиты информации от утечки по техническим каналам, сетей и систем передачи информации.

– ОПК-9.11. Знает основные тенденции развития методов защиты информации в операционных системах и системах управления базами данных.

– ОПК-9.12. Знает общие и специфические угрозы безопасности операционных систем и систем управления баз данных.

ОПК-11 Способен разрабатывать политики безопасности, политики управления доступом и информационными потоками в компьютерных системах с учетом угроз безопасности информации и требований по защите информации.

– ОПК-11.6. Знает средства и методы хранения и передачи аутентификационной информации.

– ОПК-11.7. Знает основные требования к подсистеме аудита и политике аудита.

– ОПК-11.8. Знает защитные механизмы и средства обеспечения безопасности операционных систем.

– ОПК-11.9. Умеет формулировать и настраивать политику безопасности основных операционных систем.

– ОПК-11.10. Умеет формулировать и настраивать политику безопасности локальных компьютерных сетей, построенных на базе основных операционных систем.

ОПК-12 Способен администрировать операционные системы и выполнять работы по восстановлению работоспособности прикладного и системного программного обеспечения.

– ОПК-12.2. Знает принципы разработки специального программного обеспечения, предназначенного для преодоления защиты современных операционных систем с использованием их недокументированных возможностей.

– ОПК-12.4. Владеет навыками системного программирования.

ОПК-13 Способен разрабатывать компоненты программных и программно-аппаратных средств защиты информации в компьютерных системах и проводить анализ их безопасности.

– ОПК-13.1. Умеет формулировать и настраивать политику безопасности основных операционных систем.

– ОПК-13.2. Владеет навыками разработки программных модулей, реализующих задачи, связанные с обеспечением безопасности операционных систем распространенных семейств.

Место учебной дисциплины в структуре ОПОП: обязательная часть блока Б1.

Цели и задачи учебной дисциплины

Целями освоения учебной дисциплины являются:

изучение принципов и методов оценки безопасности компьютерных систем на основе комплексного подхода к определению актуальных угроз безопасности в таких системах в рамках обеспечения безопасности информационных систем и технологий в целом, изучение математических основ моделирования процессов оценки безопасности компьютерных систем, получение профессиональных компетенций в области современных технологий оценки безопасности компьютерных систем.

Задачи учебной дисциплины:

- обучение студентов базовым понятиям современных методов оценки безопасности компьютерных систем;

- обучение студентов базовым методам оценки безопасности компьютерных систем;

- овладение практическими навыками применения методов оценки безопасности компьютерных систем;

- раскрытие физической сущности построения и эксплуатации компьютерных систем с точки зрения определения актуальных угроз безопасности в таких системах с целью корректного решения задач по применению методов оценки безопасности компьютерных систем.

Форма(ы) промежуточной аттестации - зачет с оценкой.

Б1.О.42 Основы построения защищенных компьютерных сетей

Общая трудоемкость дисциплины 4 з.е.

Дисциплина направлена на формирование следующих компетенций и индикаторов их достижения:

ОПК-8 Способен применять методы научных исследований при проведении разработок в области обеспечения безопасности компьютерных систем и сетей.

– ОПК-8.11. Владеет способами моделирования безопасности компьютерных систем, в том числе моделирования управления доступом и информационными потоками в компьютерных системах.

ОПК-9 Способен решать задачи профессиональной деятельности с учетом текущего состояния и тенденций развития методов защиты информации в операционных системах, компьютерных сетях и системах управления базами данных, а также методов и средств защиты информации от утечки по техническим каналам, сетей и систем передачи информации.

– ОПК-9.9. Умеет формулировать и настраивать политику безопасности локальных компьютерных сетей, построенных на основе основных операционных систем.

– ОПК-9.11. Знает основные тенденции развития методов защиты информации в операционных системах и системах управления базами данных.

– ОПК-9.12. Знает общие и специфические угрозы безопасности операционных систем и систем управления баз данных.

ОПК-11 Способен разрабатывать политики безопасности, политики управления доступом и информационными потоками в компьютерных системах с учетом угроз безопасности информации и требований по защите информации.

– ОПК-11.10. Умеет формулировать и настраивать политику безопасности локальных компьютерных сетей, построенных на базе основных операционных систем.

ОПК-15 Способен администрировать компьютерные сети и контролировать корректность их функционирования.

– ОПК-15.7. Владеет навыками администрирования компьютерных сетей.

– ОПК-15.8. Владеет навыками работы с сетевым оборудованием и сетевым программным обеспечением.

ОПК-16 Способен проводить мониторинг работоспособности и анализ эффективности средств защиты информации в компьютерных системах и сетях.

– ОПК-16.1. Знает средства и методы хранения и передачи аутентификационной информации в компьютерных системах и сетях.

– ОПК-16.2. Знает механизмы реализации атак в сетях TCP/IP.

– ОПК-16.3. Знает основные протоколы идентификации и аутентификации абонентов сети.

– ОПК-16.4. Знает защитные механизмы и средства обеспечения сетевой безопасности.

– ОПК-16.5. Знает средства и методы предотвращения и обнаружения вторжений.

– ОПК-16.6. Умеет формулировать и настраивать политику безопасности основных операционных систем, а также локальных компьютерных сетей, построенных на их основе.

– ОПК-16.7. Умеет применять защищенные протоколы, межсетевые экраны и средства обнаружения вторжений для защиты информации в сетях.

– ОПК-16.8. Умеет осуществлять меры противодействия нарушениям сетевой безопасности с использованием различных программных и аппаратных средств защиты.

– ОПК-16.9. Владеет навыками настройки межсетевых экранов.

– ОПК-16.10. Владеет методиками анализа сетевого трафика.

Место учебной дисциплины в структуре ОПОП: обязательная часть блока Б1.

Цели и задачи учебной дисциплины

Целями освоения учебной дисциплины являются:

изучение принципов и методов оценки безопасности компьютерных систем на основе комплексного подхода к определению актуальных угроз безопасности в таких системах в рамках обеспечения безопасности информационных систем и технологий в целом, изучение математических основ моделирования процессов оценки безопасности компьютерных систем, получение профессиональных компетенций в области современных технологий оценки безопасности компьютерных систем.

Задачи учебной дисциплины:

- обучение студентов базовым понятиям современных методов оценки безопасности компьютерных систем;

- обучение студентов базовым методам оценки безопасности компьютерных систем;

- овладение практическими навыками применения методов оценки безопасности компьютерных систем;

- раскрытие физической сущности построения и эксплуатации компьютерных систем с точки зрения определения актуальных угроз безопасности в таких системах

с целью корректного решения задач по применению методов оценки безопасности компьютерных систем.

Форма(ы) промежуточной аттестации - экзамен.

Б1.О.43 Основы построения защищенных баз данных

Общая трудоемкость дисциплины 4 з.е.

Дисциплина направлена на формирование следующих компетенций и индикаторов их достижения:

ОПК-8. Способен применять методы научных исследований при проведении разработок в области обеспечения безопасности компьютерных систем и сетей.

– ОПК-8.1. Владеет способами моделирования безопасности компьютерных систем, в том числе моделирования управления доступом и информационными потоками в компьютерных системах.

ОПК-9. Способен решать задачи профессиональной деятельности с учетом текущего состояния и тенденций развития методов защиты информации в операционных системах, компьютерных сетях и системах управления базами данных, а также методов и средств защиты информации от утечки по техническим каналам, сетей и систем передачи информации.

– ОПК-9.10. Знает общие и специфические угрозы безопасности баз данных.

– ОПК-9.11. Знает основные тенденции развития методов защиты информации в операционных системах и системах управления базами данных.

– ОПК-9.12. Знает общие и специфические угрозы безопасности операционных систем и систем управления базами данных.

ОПК-14. Способен проектировать базы данных, администрировать системы управления базами данных в соответствии с требованиями по защите информации.

– ОПК-14.7. Знает основные критерии защищенности баз данных и методы оценивания механизмов защиты.

– ОПК-14.8. Знает механизмы обеспечения конфиденциальности, целостности и высокой доступности баз данных.

– ОПК-14.9. Знает особенности применения криптографической защиты в СУБД.

– ОПК-14.10. Знает этапы проектирования системы защиты в СУБД.

– ОПК-14.11. Умеет пользоваться средствами защиты, предоставляемыми СУБД.

– ОПК-14.12. Умеет создавать дополнительные средства защиты баз данных.

– ОПК-14.13. Умеет проводить анализ и оценивание механизмов защиты баз данных.

– ОПК-14.14. Владеет методикой и навыками использования средств защиты, предоставляемых СУБД.

Место учебной дисциплины в структуре ОПОП: обязательная часть блока Б1.

Цели и задачи учебной дисциплины

Целью изучения дисциплины «Основы построения защищенных баз данных» является формирование у студентов совокупности профессиональных качеств, обеспечивающих решение проблем, связанных с использованием и проектированием баз данных под управлением современных систем управления базами данных (СУБД), а также связанных с обеспечением безопасности информации в автоматизированных информационных системах (АИС), основу которых составляют базы данных (БД), навыкам работы со встроенными в системы управления базами данных (СУБД) средствами защиты. Задачи дисциплины – обучение принципам работы современных систем управления базами данных, изучение моделей и механизмов защиты в СУБД, приобретение практических навыков организации защиты БД, обучение проведению обоснования и выбора рационального решения по защите.

Форма(ы) промежуточной аттестации - экзамен.

Б1.О.44 Защита программ и данных

Общая трудоемкость дисциплины 3 з.е.

Дисциплина направлена на формирование следующих компетенций и индикаторов их достижения:

ОПК-5. Способен применять нормативные правовые акты, нормативные и методические документы, регламентирующие деятельность по защите информации.

– ОПК-5.14. Знает способы и средства защиты информации от утечки по техническим каналам и контроля эффективности защиты информации.

– ОПК-5.15. Знает организацию защиты информации от утечки по техническим каналам на объектах информатизации.

– ОПК-5.16. Знает возможности технических средств перехвата информации.

ОПК-7. Способен создавать программы на языках высокого и низкого уровня, применять методы и инструментальные средства программирования для решения профессиональных задач, осуществлять обоснованный выбор инструментария программирования и способов организации программ.

– ОПК-7.5. Умеет разрабатывать и реализовывать на языке высокого уровня алгоритмы решения типовых профессиональных задач.

– ОПК-7.6. Владеет навыками разработки, документирования, тестирования и отладки программ.

– ОПК-7.9. Знает общие сведения о методах проектирования, документирования, разработки, тестирования и отладки программного обеспечения.

– ОПК-7.10. Умеет применять известные методы программирования и возможности базового языка программирования для решения типовых профессиональных задач.

ОПК-13. Способен разрабатывать компоненты программных и программно-аппаратных средств защиты информации в компьютерных системах и проводить анализ их безопасности.

– ОПК-13.18. Умеет применять средства и методы анализа программного обеспечения для выявления закладок.

– ОПК-13.19. Умеет применять методы анализа проектных решений для обеспечения защищенности компьютерных систем.

– ОПК-13.20. Знает программные методы предотвращения несанкционированного доступа к данным.

– ОПК-13.21. Уметь применять современные средства обеспечения информационной безопасности программ и данных.

– ОПК-13.22. Знает основные программные методы защиты данных от несанкционированного доступа.

– ОПК-13.23. Умеет проводить анализ программных средств, применяемых для контроля и защиты информации.

– ОПК-13.24. Умеет проводить аттестацию программ и алгоритмов на предмет соответствия требованиям защиты информации.

ОПК-16. Способен проводить мониторинг работоспособности и анализ эффективности средств защиты информации в компьютерных системах и сетях.

– ОПК-16.11. Знает основные виды деструктивных воздействий на программные продукты.

– ОПК-16.12. Умеет выявлять действие вредоносных программ, и определять характер их воздействия.

– ОПК-16.13. Знает современные методы анализа программных решений по обеспечению защищенности компьютерных систем.

Место учебной дисциплины в структуре ОПОП: обязательная часть блока Б1.

Цели и задачи учебной дисциплины

Целью изучения дисциплины «Защита программ и данных» является теоретическая и практическая подготовка специалистов к деятельности, связанной с применением современных технологий анализа программных реализаций, защиты программ и программных систем от анализа и вредоносных программных воздействий.

Форма(ы) промежуточной аттестации - экзамен.

Б1.О.45 Методы и средства криптографической защиты информации

Общая трудоемкость дисциплины 3 з.е.

Дисциплина направлена на формирование следующих компетенций и индикаторов их достижения:

ОПК-10. Способен анализировать тенденции развития методов и средств криптографической защиты информации, использовать средства криптографической защиты информации при решении задач профессиональной деятельности.

- ОПК-10.1. Знает основные задачи, решаемые криптографическими методами.
- ОПК-10.2. Знает математические модели шифров, подходы к оценке их стойкости.
- ОПК-10.3. Знает зарубежные и российские криптографические стандарты.
- ОПК-10.4. Умеет корректно использовать криптографические алгоритмы на практике при решении задач криптографическими методами.
- ОПК-10.5. Умеет применять математические методы при исследовании криптографических алгоритмов.
- ОПК-10.6. Владеет навыками использования типовых криптографических алгоритмов.

Место учебной дисциплины в структуре ОПОП: обязательная часть блока Б1.

Цели и задачи учебной дисциплины

Целью изучения дисциплины «Методы и средства криптографической защиты информации» является изложение основополагающих принципов защиты информации с помощью криптографических методов и средств, а также примеров реализации этих методов на практике. Задачи дисциплины - дать основы: системного подхода к организации защиты информации, передаваемой и обрабатываемой техническими средствами на основе применения криптографических методов; принципов разработки шифров; математических методов, используемых в криптографии.

Форма(ы) промежуточной аттестации – зачет с оценкой.

Б1.О.46 Криптографические протоколы

Общая трудоемкость дисциплины 4 з.е.

Дисциплина направлена на формирование следующих компетенций и индикаторов их достижения:

ОПК-10. Способен анализировать тенденции развития методов и средств криптографической защиты информации, использовать средства криптографической защиты информации при решении задач профессиональной деятельности.

- ОПК-10.7. Знает типовые криптопротоколы, используемые в сетях связи.
- ОПК-10.8. Знает основные типы криптопротоколов и принципов их построения с использованием шифрсистем.
- ОПК-10.9. Умеет разворачивать инфраструктуру открытых ключей для решения криптографических задач.
- ОПК-10.10. Умеет проводить анализ криптографических протоколов, в том числе с использованием автоматизированных средств.
- ОПК-10.11. Владеет подходами к разработке и анализу безопасности криптографических протоколов.

– ОПК-10.20. Умеет разворачивать инфраструктуру открытых ключей для решения криптографических задач.

Место учебной дисциплины в структуре ОПОП: обязательная часть блока Б1.

Цели и задачи учебной дисциплины

Целью изучения дисциплины «Криптографические протоколы» является теоретическая и практическая подготовка специалистов к деятельности, связанной с анализом и синтезом криптографических протоколов. Задачи освоения дисциплины: изучение основных свойств, характеризующих защищенность криптографических протоколов, и основных механизмов, применяемых для обеспечения выполнения того или иного свойства безопасности протокола; приобретение навыков поиска уязвимостей протоколов.

Форма(ы) промежуточной аттестации - экзамен.

Б1.О.47 Теоретико-числовые методы в криптографии

Общая трудоемкость дисциплины 5 з.е.

Дисциплина направлена на формирование следующих компетенций и индикаторов их достижения:

ОПК-8. Способен применять методы научных исследований при проведении разработок в области обеспечения безопасности компьютерных систем и сетей.

- ОПК-8.1. Знает строение мультипликативной группы колец вычетов.
- ОПК-8.2. Знает способы представления действительных чисел цепными дробями.
- ОПК-8.3. Знает основные свойства символов Лежандра и Якоби.
- ОПК-8.4. Знает критерии простоты и их использование для факторизации натуральных чисел.
- ОПК-8.5. Знает алгоритмы проверки чисел на простоту; построения больших простых чисел.
- ОПК-8.6. Умеет строить большие простые числа.
- ОПК-8.7. Умеет применять алгоритмы проверки чисел на простоту; построения больших простых чисел.
- ОПК-8.8. Умеет применять алгоритмы разложения чисел на множители.
- ОПК-8.9. Владеет навыками применения теории чисел в криптографии и других дисциплинах.

ОПК-10. Способен анализировать тенденции развития методов и средств криптографической защиты информации, использовать средства криптографической защиты информации при решении задач профессиональной деятельности.

- ОПК-10.12. Знает основные методы проверки чисел и многочленов на простоту, построения больших простых чисел, разложения чисел и многочленов на множители, дискретного логарифмирования в конечных циклических группах.
- ОПК-10.13. Знает базовые понятия теории эллиптических кривых.
- ОПК-10.14. Умеет эффективно производить операции с большими числами, а также в кольцах вычетов, кольцах многочленов и конечных полях.
- ОПК-10.15. Умеет исследовать и решать сравнения в кольцах вычетов.
- ОПК-10.16. Умеет использовать достаточные условия простоты для построения больших простых чисел.
- ОПК-10.17. Умеет оценивать теоретическую сложность применяемых алгоритмов.
- ОПК-10.18. Владеет навыками эффективного вычисления в кольцах вычетов и в кольцах многочленов.
- ОПК-10.19. Владеет методами построения быстрых вычислительных алгоритмов алгебры и теории чисел.

Место учебной дисциплины в структуре ОПОП: обязательная часть блока Б1.

Цели и задачи учебной дисциплины

Целью изучения дисциплины «Теоретико-числовые методы в криптографии» является освоение студентом математического аппарата теории чисел для последующего успешного использования основных методов теории чисел в профессиональной деятельности. Задачами дисциплины являются: развитие у студентов соответствующих общекультурных, профессиональных и профессионально-специализированных компетенций; ознакомление с основами классической и современной теории чисел и численными алгоритмами, имеющими практические приложения в криптографии; формирование умения строгой оценки эффективности применяемых алгоритмов с математической точки зрения; формирование четкого осознания необходимости и важности математической подготовки для специалиста по компьютерной безопасности. Цели образовательного процесса достигаются посредством применения инновационных образовательных технологий в обеспечении компетентностного подхода.

Форма(ы) промежуточной аттестации - экзамен.

Б1.О.48 Основы управленческой деятельности

Общая трудоемкость дисциплины 2 з.е.

Дисциплина направлена на формирование следующих компетенций и индикаторов их достижения:

УК-2. Способен управлять проектом на всех этапах его жизненного цикла.

– УК-2.1. Формулирует конкретную, специфичную, измеримую во времени и пространстве цель, а также определяет дорожную карту движения к цели, исходя из имеющихся ресурсов и ограничений.

– УК-2.2. Проектирует решение конкретной задачи с учетом возможных ограничений действующих правовых норм. Составляет иерархическую структуру работ, распределяет по задачам финансовые и трудовые ресурсы, использует актуальное ПО.

– УК-2.4. Составляет матрицу ответственности и матрицу коммуникаций проекта.

– УК-2.5. Использует гибкие технологии для реализации задач с изменяющимися во времени параметрами.

УК-3. Способен организовывать и руководить работой команды, вырабатывая командную стратегию для достижения поставленной цели.

– УК-3.1. Вырабатывает конструктивные стратегии и на их основе формирует команду, распределяет в ней роли для достижения поставленной цели.

– УК-3.2. Планирует и корректирует работу команды с учетом интересов, особенностей поведения и мнений ее членов, распределяет поручения и делегирует полномочия членам команды для достижения поставленной цели.

– УК-3.3. Разрешает конфликты и противоречия при деловом общении в команде на основе учета интересов всех сторон.

– УК-3.4. Организует и руководит дискуссиями по заданной теме и обсуждением результатов работы команды с привлечением последователей и оппонентов разработанным идеям.

– УК-3.5. Проявляет лидерские и командные качества, выбирает оптимальный стиль взаимодействия при организации и руководстве работой команды.

УК-6. Способен определять и реализовывать приоритеты собственной деятельности и способы ее совершенствования на основе самооценки и образования в течение всей жизни.

– УК-6.4. Реализует приоритеты собственной деятельности, в том числе в условиях неопределенности, корректируя планы и способы их выполнения с учетом имеющихся ресурсов.

Место учебной дисциплины в структуре ОПОП: обязательная часть блока Б1.

Цели и задачи учебной дисциплины

Целью изучения дисциплины «Основы управленческой деятельности» является ознакомление обучающихся с основными понятиями и методами управленческой деятельности, обеспечить теоретическую и практическую подготовку специалистов к деятельности, связанной с планированием и принятием управленческих решений, организацией выполнения задач, контроля и оценки эффективности действий персонала в процессе обеспечения информационной безопасности в условиях существования угроз в информационной сфере. Задача дисциплины – привить обучаемым навыки использования теории и практики управленческой деятельности в профессиональной деятельности и воспитать у обучающихся высокую культуру мышления.

Форма(ы) промежуточной аттестации - зачет.

Б1.О.49 Организационное и правовое обеспечение информационной безопасности

Общая трудоемкость дисциплины 2 з.е.

Дисциплина направлена на формирование следующих компетенций и индикаторов их достижения:

ОПК-5. Способен применять нормативные правовые акты, нормативные и методические документы, регламентирующие деятельность по защите информации.

– ОПК-5.3. Умеет классифицировать защищаемую информацию по видам тайны и степеням конфиденциальности.

– ОПК-5.5. Знает основы: российской правовой системы и законодательства, правового статуса личности, организации и деятельности органов государственной власти в Российской Федерации.

– ОПК-5.6. Знает основные понятия и характеристику основных отраслей права применяемых в профессиональной деятельности организации.

– ОПК-5.7. Знает основы законодательства Российской Федерации, нормативные правовые акты, нормативные и методические документы в области информационной безопасности и защиты информации, правовые основы организации защиты государственной тайны и конфиденциальной информации, правовую характеристику преступлений в сфере компьютерной информации и меры правовой и дисциплинарной ответственности за разглашение защищаемой информации.

– ОПК-5.8. Знает правовые основы организации защиты персональных данных и охраны результатов интеллектуальной деятельности.

– ОПК-5.9. Умеет обосновывать решения, связанные с реализацией правовых норм по защите информации в пределах должностных обязанностей, предпринимать необходимые меры по восстановлению нарушенных прав.

– ОПК-5.10. Умеет анализировать и разрабатывать проекты локальных правовых актов, инструкций, регламентов и организационно-распорядительных документов, регламентирующих работу по обеспечению информационной безопасности в организации.

– ОПК-5.11. Умеет формулировать основные требования при лицензировании деятельности в области защиты информации, сертификации и аттестации по требованиям безопасности информации. ОПК-5.12. Умеет формулировать основные требования информационной безопасности при эксплуатации компьютерной системы.

– ОПК-5.13. Умеет формулировать основные требования по защите конфиденциальной информации, персональных данных и охране результатов интеллектуальной деятельности в организации.

ОПК-6. Способен при решении профессиональных задач организовывать защиту информации ограниченного доступа в компьютерных системах и сетях в соответствии с нормативными правовыми актами и нормативными методическими

документами Федеральной службы безопасности Российской Федерации, Федеральной службы по техническому и экспортному контролю.

– ОПК-6.1. Знает систему нормативных правовых актов и стандартов по лицензированию в области обеспечения защиты государственной тайны, технической защиты конфиденциальной информации, по аттестации объектов информатизации и сертификации средств защиты информации.

– ОПК-6.2. Знает задачи органов защиты государственной тайны и служб защиты информации на предприятиях.

– ОПК-6.3. Знает систему организационных мер, направленных на защиту информации ограниченного доступа.

– ОПК-6.4. Знает нормативные, руководящие и методические документы уполномоченных федеральных органов исполнительной власти по защите информации ограниченного доступа.

– ОПК-6.5. Знает основные угрозы безопасности информации и модели нарушителя компьютерных систем.

– ОПК-6.6. Умеет разрабатывать модели угроз и модели нарушителя компьютерных систем.

– ОПК-6.7. Умеет разрабатывать проекты инструкций, регламентов, положений и приказов, регламентирующих защиту информации ограниченного доступа в организации.

– ОПК-6.8. Умеет определить политику контроля доступа работников к информации ограниченного доступа.

– ОПК-6.9. Умеет формулировать основные требования, предъявляемые к физической защите объекта и пропускному режиму в организации.

– ОПК-6.10. Умеет применять отечественные и зарубежные стандарты в области компьютерной безопасности для проектирования, разработки и оценивания защищенности компьютерной системы.

Место учебной дисциплины в структуре ОПОП: обязательная часть блока Б1.

Цели и задачи учебной дисциплины

Целями освоения учебной дисциплины являются:

овладение основами использования нормативно-правовых актов для разработки организационно-распорядительной документации, организации и планирования деятельности по защите информационных ресурсов.

Задачи учебной дисциплины:

формирование у студентов знаний о многообразии возможных способов и средств обеспечения информационной безопасности; знаний, умений и навыков по оцениванию эффективности систем защиты информации в компьютерных системах, подбору, изучению и обобщению научно-технической информации, нормативных и методических материалов по методам обеспечения информационной безопасности

Форма(ы) промежуточной аттестации - зачет с оценкой.

Б1.О.50 Инсталляция и настройка программного обеспечения

Общая трудоемкость дисциплины 2 з.е.

Дисциплина направлена на формирование следующих компетенций и индикаторов их достижения:

ОПК-2. Способен применять программные средства системного и прикладного назначений, в том числе отечественного производства, для решения задач профессиональной деятельности.

– ОПК-2.3. Знает состав, назначение аппаратных средств и программного обеспечения персонального компьютера.

– ОПК-2.5. Умеет применять типовые программные средства сервисного назначения, информационного поиска и обмена данными в сети Интернет.

– ОПК-2.6. Умеет составлять документы, используя прикладные программы офисного назначения.

– ОПК-2.7. Владеет средствами управления пользовательскими интерфейсами операционных систем.

– ОПК-2.8. Знает основные принципы конфигурирования и администрирования операционных систем.

– ОПК-2.11. Знает характерные особенности современного программного обеспечения специального назначения.

– ОПК-2.12. Умеет производить установку, наладку, тестирование и обслуживание программного обеспечения, включая решения отечественного производства.

– ОПК-2.13. Умеет производить установку, наладку, тестирование и обслуживание сетевого программного обеспечения, включая решения отечественного производства.

– ОПК-2.14. Умеет производить установку, наладку, тестирование и обслуживание современных программных средств обеспечения информационной безопасности.

ОПК-4. Способен анализировать физическую сущность явлений и процессов, лежащих в основе функционирования микроэлектронной техники, применять основные физические законы и модели для решения задач профессиональной деятельности.

– ОПК-4.19. Владеет навыками применения технических и программных средств тестирования с целью определения исправности компьютера и оценки его производительности.

ОПК-12. Способен администрировать операционные системы и выполнять работы по восстановлению работоспособности прикладного и системного программного обеспечения.

– ОПК-12.1. Знает принципы построения современных операционных систем и особенности их применения.

– ОПК-12.5. Умеет осуществлять администрирование программного обеспечения специального назначения, включая операционные системы, в том числе отечественного производства.

– ОПК-12.6. Знает методы восстановления работоспособности операционных систем и программ специального назначения при возникновении нештатных ситуаций.

– ОПК-12.7. Умеет восстанавливать работоспособность программ специального назначения при возникновении нештатных ситуаций.

ОПК-15. Способен администрировать компьютерные сети и контролировать корректность их функционирования.

– ОПК-15.8. Владеет навыками работы с сетевым оборудованием и сетевым программным обеспечением.

ОПК-16. Способен проводить мониторинг работоспособности и анализ эффективности средств защиты информации в компьютерных системах и сетях.

– ОПК-16.8. Умеет осуществлять меры противодействия нарушениям сетевой безопасности с использованием различных программных и аппаратных средств защиты.

– ОПК-16.9. Владеет навыками настройки межсетевых экранов.

– ОПК-16.10. Владеет методиками анализа сетевого трафика.

Место учебной дисциплины в структуре ОПОП: обязательная часть блока Б1.

Цели и задачи учебной дисциплины

Целью изучения дисциплины «Инсталляция и настройка программного обеспечения» является обучение студентов практическим навыкам по установке и настройке общесистемного и прикладного ПО. Основные задачи дисциплины – обучение студентов базовым принципам способов и современных средств

инсталляции и настройки ПО, практическим навыкам применения способов и средствамЗИ, при эксплуатации информационных, информационно-измерительных и управляющих систем данных с точки зрения решения базовых задач обработки информации.

Форма(ы) промежуточной аттестации - зачет.

Б1.О.51 Защита информации от утечки по техническим каналам

Общая трудоемкость дисциплины 4 з.е.

Дисциплина направлена на формирование следующих компетенций и индикаторов их достижения:

ОПК-5. Способен применять нормативные правовые акты, нормативные и методические документы, регламентирующие деятельность по защите информации.

– ОПК-5.14. Знает способы и средства защиты информации от утечки по техническим каналам и контроля эффективности защиты информации.

– ОПК-5.15. Знает организацию защиты информации от утечки по техническим каналам на объектах информатизации.

– ОПК-5.16. Знает возможности технических средств перехвата информации.

– ОПК-5.17. Умеет анализировать и оценивать угрозы информационной безопасности объекта по техническим каналам.

– ОПК-5.18. Знает нормативные документы в области технической защиты информации.

– ОПК-5.19. Владеет методами и средствами технической защиты информации.

ОПК-6. Способен при решении профессиональных задач организовывать защиту информации ограниченного доступа в компьютерных системах и сетях в соответствии с нормативными правовыми актами и нормативными методическими документами Федеральной службы безопасности Российской Федерации, Федеральной службы по техническому и экспортному контролю.

– ОПК-6.1. Знает систему нормативных правовых актов и стандартов по лицензированию в области обеспечения защиты государственной тайны, технической защиты конфиденциальной информации, по аттестации объектов информатизации и сертификации средств защиты информации.

– ОПК-6.2. Знает задачи органов защиты государственной тайны и служб защиты информации на предприятиях.

– ОПК-6.3. Знает систему организационных мер, направленных на защиту информации ограниченного доступа.

– ОПК-6.4. Знает нормативные, руководящие и методические документы уполномоченных федеральных органов исполнительной власти по защите информации ограниченного доступа.

– ОПК-6.5. Знает основные угрозы безопасности информации и модели нарушителя компьютерных систем.

– ОПК-6.6. Умеет разрабатывать модели угроз и модели нарушителя компьютерных систем.

– ОПК-6.7. Умеет разрабатывать проекты инструкций, регламентов, положений и приказов, регламентирующих защиту информации ограниченного доступа в организации.

– ОПК-6.8. Умеет определить политику контроля доступа работников к информации ограниченного доступа.

– ОПК-6.9. Умеет формулировать основные требования, предъявляемые к физической защите объекта и пропускному режиму в организации.

– ОПК-6.10. Умеет применять отечественные и зарубежные стандарты в области компьютерной безопасности для проектирования, разработки и оценивания защищенности компьютерной системы.

ОПК-9 Способен решать задачи профессиональной деятельности с учетом текущего состояния и тенденций развития методов защиты информации в операционных системах, компьютерных сетях и системах управления базами данных, а также методов и средств защиты информации от утечки по техническим каналам, сетей и систем передачи информации.

- ОПК-9.1. Знает технические каналы утечки информации.
- ОПК-9.2. Знает возможности технических средств перехвата информации.
- ОПК-9.3. Умеет организовать защиту информации от утечки по техническим каналам на объектах информатизации.
- ОПК-9.4. Умеет пользоваться нормативными документами в области технической защиты информации.
- ОПК-9.13. Знает способы и средства защиты информации от утечки по техническим каналам и контроля эффективности защиты информации.
- ОПК-9.14. Знает основы физической защиты объектов информатизации.
- ОПК-9.15. Умеет анализировать и оценивать угрозы информационной безопасности объекта.
- ОПК-9.16. Владеет методами и средствами технической защиты информации.
- ОПК-9.17. Владеет методами расчета и инструментального контроля показателей эффективности технической защиты информации.

Место учебной дисциплины в структуре ОПОП: обязательная часть блока Б1.

Цели и задачи учебной дисциплины

Целями освоения учебной дисциплины являются:

изучение основ и принципов организации и технологии защиты информации (ЗИ) от утечки по техническим каналам с применением способов и средств ЗИ в рамках комплексного обеспечения безопасности информационных систем и технологий, изучение математических основ моделирования процессов защиты информации, получение профессиональных компетенций в области современных технологий защиты информации.

Задачи учебной дисциплины:

- обучение студентов базовым понятиям современных способов и средств ЗИ;
- обучение студентов базовым методам ЗИ;
- овладение практическими навыками применения способов и средств ЗИ;
- раскрытие физической сущности построения и эксплуатации информационных, информационно-измерительных и управляющих систем данных с точки зрения решения базовых задач обработки информации.

Форма(ы) промежуточной аттестации - экзамен.

Б1.О.52 Теория радиотехнических систем

Общая трудоемкость дисциплины 5 з.е.

Дисциплина направлена на формирование следующих компетенций и индикаторов их достижения:

ОПК-4. Способен анализировать физическую сущность явлений и процессов, лежащих в основе функционирования микроэлектронной техники, применять основные физические законы и модели для решения задач профессиональной деятельности.

- ОПК-4.4. Знает основы теории колебаний и волн, оптики.
- ОПК-4.6. Умеет использовать математические модели физических явлений и процессов.
- ОПК-4.7. Умеет решать типовые прикладные физические задачи.
- ОПК-4.8. Владеет методами исследования физических явлений и процессов.
- ОПК-4.9. Знает принципы работы элементов и функциональных узлов электронной аппаратуры.

- ОПК-4.10. Знает методы анализа и синтеза электронных схем.
- ОПК-4.11. Знает типовые схемотехнические решения основных узлов и блоков электронной аппаратуры.
- ОПК-4.12. Умеет работать с современной элементной базой электронной аппаратуры.
- ОПК-4.13. Умеет использовать стандартные методы и средства проектирования цифровых узлов и устройств.
- ОПК-4.14. Владеет навыками использования современной измерительной аппаратуры при экспериментальном исследовании электронной аппаратуры.
- ОПК-4.15. Владеет навыками чтения принципиальных схем, построения временных диаграмм работы узла, устройства по комплексу документации.
- ОПК-4.17. Умеет анализировать и синтезировать электронные схемы.
- ОПК-4.20. Знает фундаментальные закономерности, связанные с получением сигналов и их передачей по каналам связи.
- ОПК-4.21. Знает фундаментальные закономерности, связанные с обработкой и преобразованием сигналов в информационных системах.
- ОПК-4.22. Знает функциональное назначение и принципы работы основных блоков современных средств защиты информации.

ОПК-9. Способен решать задачи профессиональной деятельности с учетом текущего состояния и тенденций развития методов защиты информации в операционных системах, компьютерных сетях и системах управления базами данных, а также методов и средств защиты информации от утечки по техническим каналам, сетей и систем передачи информации.

- ОПК-9.5. Знает основные характеристики сигналов электросвязи, спектры и виды модуляции.
- ОПК-9.8. Умеет анализировать тенденции развития систем и сетей электросвязи, внедрения новых служб и услуг связи.

ОПК-10. Способен анализировать тенденции развития методов и средств криптографической защиты информации, использовать средства криптографической защиты информации при решении задач профессиональной деятельности.

- ОПК-10.22. Знает основные результаты о кодировании дискретных источников сообщений при наличии и отсутствии шума.
- ОПК-10.23. Знает основные методы оптимального кодирования источников информации и помехоустойчивого кодирования каналов связи (коды - линейные, циклические, Хемминга).
- ОПК-10.24. Знает понятие пропускной способности канала связи, прямую и обратную теоремы кодирования.

ОПК-16. Способен проводить мониторинг работоспособности и анализ эффективности средств защиты информации в компьютерных системах и сетях.

- ОПК-16.14. Умеет производить оценку технического состояния аппаратных средств защиты информации.
- ОПК-16.15. Знает методологию применения технических средств диагностики состояния устройств защиты информации.
- ОПК-16.16. Умеет выполнять работы по восстановлению работоспособности средств защиты информации при возникновении нештатных ситуаций.

Место учебной дисциплины в структуре ОПОП: обязательная часть блока Б1.

Цели и задачи учебной дисциплины

Цель изучения дисциплины «Введение в специальность» заключается в изложении математических основ теории радиотехнических систем, методов их синтеза и анализа, подготовке студентов к применению данных методов для моделирования различных телекоммуникационных систем.

Форма(ы) промежуточной аттестации - экзамен.

Б1.О.53 Уравнения математической физики

Общая трудоемкость дисциплины 2 з.е.

Дисциплина направлена на формирование следующих компетенций и индикаторов их достижения:

ОПК-3. Способен на основании совокупности математических методов разрабатывать, обосновывать и реализовывать процедуры решения задач профессиональной деятельности

–ОПК-3.43. знает основные типы обыкновенных дифференциальных уравнений и методы их решения

–ОПК-3.58. владеет навыками решения основных типов обыкновенных дифференциальных уравнений

ОПК-4. Способен анализировать физическую сущность явлений и процессов, лежащих в основе функционирования микроэлектронной техники, применять основные физические законы и модели для решения задач профессиональной деятельности

–ОПК-4.6. умеет использовать математические модели физических явлений и процессов

Место учебной дисциплины в структуре ОПОП: обязательная часть блока Б1. Дисциплина требует от студентов владение основами математического и комплексного анализа, линейной алгебры и аналитической геометрии. Кроме того, обучающемуся необходимо обладание культурой мышления, способностью к интеллектуальному, и профессиональному саморазвитию, стремлением к повышению своей квалификации и мастерства, способностью приобретать новые научные и профессиональные знания, используя современные образовательные и информационные технологии, способностью понимать и применять в исследовательской и прикладной деятельности современный математический аппарат, способностью собирать, обрабатывать и интерпретировать данные современных научных исследований, необходимые для формирования выводов по соответствующим научным, профессиональным проблемам. Знания, навыки и умения, полученные в рамках настоящей дисциплины, совершенно необходимы для дальнейшего овладения специальными курсами.

Цели и задачи учебной дисциплины

Цель изучения дисциплины: формирование у студентов современных теоретических знаний в области уравнений математической физики и практических навыков в решении и исследовании модельных задач математической физики.

Задачи учебной дисциплины: выработка у студентов углубленного понимания таких фундаментальных понятий как уравнения в частных производных, начальные, краевые и смешанные задачи, с ними связанные; умения решать некоторые модельные задачи математической физики, а также переносить эти навыки на более сложные современные задачи математической физики; овладение основами математического моделирования процессов в физике и технике.

Форма(ы) промежуточной аттестации - зачет.

Б1.О.54 Комплексный анализ

Общая трудоемкость дисциплины 2 з.е.

Дисциплина направлена на формирование следующих компетенций и индикаторов их достижения:

ОПК-3. Способен на основании совокупности математических методов разрабатывать, обосновывать и реализовывать процедуры решения задач профессиональной деятельности

–ОПК-3.42. знает основные задачи теории функций комплексного переменного

Место учебной дисциплины в структуре ОПОП: обязательная часть блока Б1. Дисциплина требует от студентов владение основами математического анализа, линейной алгебры и аналитической геометрии. Кроме того, обучающемуся необходимо обладание культурой мышления, способностью к интеллектуальному, и

профессиональному саморазвитию, стремлением к повышению своей квалификации и мастерства, способностью приобретать новые научные и профессиональные знания, используя современные образовательные и информационные технологии, способностью понимать и применять в исследовательской и прикладной деятельности современный математический аппарат, способностью собирать, обрабатывать и интерпретировать данные современных научных исследований, необходимые для формирования выводов по соответствующим научным, профессиональным проблемам. Дисциплины, в которых используются знания, навыки и умения, полученные в рамках настоящей дисциплины: «Уравнения математической физики», «Квантовая теория», «Технологии обработки информации», «Методы разработки и анализа математических моделей» и «Математические модели и методы в связи».

Цели и задачи учебной дисциплины

Цель изучения дисциплины: изучение основных понятий и методов теории функций комплексной переменной и примеров их применения при решении математических задач в профессиональной деятельности.

Задачи учебной дисциплины: усвоение постановок основных задач комплексного анализа; изучить методы и приемы формализации задач, изучить типовые задачи комплексного анализа и направления их применения в профессиональной деятельности.

Форма(ы) промежуточной аттестации - зачет.

Б1.О.55 Основы российской государственности

Общая трудоемкость дисциплины 2 з.е.

Дисциплина направлена на формирование следующих компетенций и индикаторов их достижения:

УК-5 Способен анализировать и учитывать разнообразие культур в процессе межкультурного взаимодействия.

УК-5.3 Ориентируется в основных этапах развития истории и культуры России и ее достижениях, учитывает особенности российской цивилизации при взаимодействии с представителями различных культур, оценивая потенциальные вызовы и риски.

Место учебной дисциплины в структуре ОПОП: дисциплина «Основы российской государственности» относится к обязательной части Блока Б1.

Цели и задачи учебной дисциплины

Цели изучения дисциплины:

- формирование у обучающихся системы знаний, навыков и компетенций, а также ценностей, правил и норм поведения, связанных с осознанием принадлежности к российскому обществу, развитием чувства патриотизма и гражданственности;

- формирование духовно-нравственного и культурного фундамента личности, осознающей особенности исторического пути российского государства, самобытность его политической организации и сопряжение индивидуального достоинства и успеха с общественным прогрессом и политической стабильностью Родины.

Задачи учебной дисциплины:

- представить историю России в ее непрерывном цивилизационном измерении, отразить наиболее значимые особенности, принципы и константы;

- раскрыть ценностно-поведенческое содержание чувства гражданственности и патриотизма, неотделимого от развитого критического мышления, свободного развития личности и самостоятельности суждений об актуальном политико-культурном контексте;

- обозначить фундаментальные ценностные константы российской цивилизации (многообразие, суверенность, согласие, доверие, созидание), перспективные ценностные ориентиры российского цивилизационного развития (стабильность, миссия, ответственность, справедливость);

- исследовать наиболее вероятные внешние и внутренние вызовы, стоящие перед российской цивилизацией и ее государственностью в настоящий момент, обозначить ключевые сценарии перспективного развития;

- рассмотреть особенности современной политической организации российского общества, каузальную природу и специфику его актуальной трансформации, ценностное обеспечение традиционных институциональных решений и особую поливариантность взаимоотношений российского государства и общества в федеративном измерении;

- представить ключевые смыслы, этические и мировоззренческие доктрины, сложившиеся внутри российской цивилизации и отражающие ее многонациональный, многоконфессиональный и солидарный (общинный) характер.

Форма(ы) промежуточной аттестации - зачет.

Б1.О.56.01 Методы алгебраической геометрии в криптографии

Общая трудоемкость дисциплины 5 з.е.

Дисциплина направлена на формирование следующих компетенций и индикаторов их достижения:

ОПК-2.1. Способен разрабатывать алгоритмы, реализующие современные математические методы защиты информации.

–ОПК-2.1.3. Способен разрабатывать, анализировать и обосновывать адекватность математических моделей процессов, возникающих при функционировании программно-аппаратных средств защиты информации.

–ОПК-2.1.5. Способен разрабатывать программные алгоритмы с применением математических моделей для оценки безопасности компьютерных систем.

ОПК-2.2. Способен разрабатывать и анализировать математические модели механизмов защиты информации.

–ОПК-2.2.5. Применяет средства и методы анализа компонентов системы безопасности с использованием современных математических методов.

Место учебной дисциплины в структуре ОПОП: обязательная часть блока Б1.

Цели и задачи учебной дисциплины

Целями освоения дисциплины «Методы алгебраической геометрии в криптографии» являются: ознакомление студентов с основными понятиями алгебраической геометрии; овладение основными идеями и методами построения криптографических систем на основе эллиптических кривых; овладение основными методами дискретного логарифмирования на эллиптических кривых; развитие навыка построения криптографических протоколов на эллиптических кривых.

Форма(ы) промежуточной аттестации - зачет с оценкой.

Б1.О.56.02 Математические модели и методы в связи

Общая трудоемкость дисциплины 5 з.е.

Дисциплина направлена на формирование следующих компетенций и индикаторов их достижения:

ОПК-2.1. Способен разрабатывать алгоритмы, реализующие современные математические методы защиты информации.

–ОПК-2.1.3. Способен разрабатывать, анализировать и обосновывать адекватность математических моделей процессов, возникающих при функционировании программно-аппаратных средств защиты информации.

ОПК-2.2. Способен разрабатывать и анализировать математические модели механизмов защиты информации.

–ОПК-2.2.4. Проводит анализ средств и алгоритмов программного сжатия данных на предмет соответствия требованиям защиты информации.

Место учебной дисциплины в структуре ОПОП: обязательная часть блока Б1.

Цели и задачи учебной дисциплины

Цель преподавания дисциплины состоит в получении студентами фундаментальных знаний по основам современных моделей и методов, используемых в системах мобильной связи пятого поколения.

Форма(ы) промежуточной аттестации - экзамен.

Б1.О.56.03 Программная реализация криптоалгоритмов

Общая трудоемкость дисциплины 3 з.е.

Дисциплина направлена на формирование следующих компетенций и индикаторов их достижения:

ОПК-8. Способен применять методы научных исследований при проведении разработок в области обеспечения безопасности компьютерных систем и сетей.

–ОПК-8.15. Умеет применять методы экспериментального исследования при решении профессиональных задач.

ОПК-2.1. Способен разрабатывать алгоритмы, реализующие современные математические методы защиты информации.

–ОПК-2.1.5. Способен разрабатывать программные алгоритмы с применением математических моделей для оценки безопасности компьютерных систем.

ОПК-2.2. Способен разрабатывать и анализировать математические модели механизмов защиты информации.

–ОПК-2.2.6. Разрабатывает математические модели для оценки безопасности компьютерных систем.

ОПК-2.3. Способен проводить сравнительный анализ и осуществлять обоснованный выбор программных и программно-аппаратных средств защиты информации с учетом реализованных в них математических методов.

–ОПК-2.3.3. Проводит оценку эффективности программных, программно-аппаратных и технических средств, подсистем защиты информации.

Место учебной дисциплины в структуре ОПОП: обязательная часть блока Б1.

Цели и задачи учебной дисциплины

Цель: освоение студентами принципов криптографических преобразований и методов программной реализации криптоалгоритмов, применяемых при защите компьютерных систем.

Задачи:

–ознакомить студентов с математическими принципами криптографических преобразований для наилучшего понимания построения криптографических систем;

–ознакомить студентов с наиболее известными криптоалгоритмами с симметричным и асимметричным ключом, их применением;

–ознакомить студентов с функциями хеширования, их использования в криптографии;

–обучить студентов основным методам программной реализацией криптоалгоритмов;

–обучить студентов методам программной реализации криптографической защиты при передаче информации по незащищенному каналу;

–обучить студентов основам методов криптоанализа и условий их применения;

–обучить студентов универсальным методам классической стеганографии и условиями их применения, а также ознакомить с практической реализацией алгоритмов стеганографии.

Форма(ы) промежуточной аттестации - зачет с оценкой, курсовая работа.

Б1.О.56.04 Современные технологии защиты информации

Общая трудоемкость дисциплины 5 з.е.

Дисциплина направлена на формирование следующих компетенций и индикаторов их достижения:

ОПК-2.2. Способен разрабатывать и анализировать математические модели механизмов защиты информации.

–ОПК-2.2.1. Применяет основные инструменты моделирования защищенных автоматизированных систем с целью анализа их уязвимостей.

–ОПК-2.2.2. Знает критерии эффективности систем защиты информации в объектах информатизации на базе компьютерных систем.

–ОПК-2.2.3. Знает основные алгоритмы кодирования сжатия и восстановления информации.

ОПК-2.3. Способен проводить сравнительный анализ и осуществлять обоснованный выбор программных и программно-аппаратных средств защиты информации с учетом реализованных в них математических методов.

–ОПК-2.3.1. Знает современные и перспективные математические методы защиты информации.

Место учебной дисциплины в структуре ОПОП: обязательная часть блока Б1.

Цели и задачи учебной дисциплины

Целями освоения учебной дисциплины является овладение математическим и алгоритмическим аппаратом, используемым при проектировании и реализации средств защиты информации в сетях и системах

Форма(ы) промежуточной аттестации – экзамен, курсовой проект.

Б1.О.56.05 Современные проблемы информационной безопасности

Общая трудоемкость дисциплины 2 з.е.

Дисциплина направлена на формирование следующих компетенций и индикаторов их достижения:

ОПК-2.1. Способен разрабатывать алгоритмы, реализующие современные математические методы защиты информации.

–ОПК-2.1.2. Знает требования основных стандартов по защите компьютерных систем и сетей.

–ОПК-2.1.4. Способен классифицировать информационные системы по требованиям защиты информации.

ОПК-2.3. Способен проводить сравнительный анализ и осуществлять обоснованный выбор программных и программно-аппаратных средств защиты информации с учетом реализованных в них математических методов.

–ОПК-2.3.2. Применяет основные методы инструментального анализа средств защиты информации.

–ОПК-2.3.3. Проводит оценку эффективности программных, программно-аппаратных и технических средств, подсистем защиты информации.

–ОПК-2.3.4. Формирует обоснование необходимости защиты информации в автоматизированной системе.

Место учебной дисциплины в структуре ОПОП: обязательная часть блока Б1.

Цели и задачи учебной дисциплины

Цель: углубление студентами знаний о современных задачах, методах и средствах защиты информации в компьютерных системах.

Задачи: изложение математических проблем современной информационной безопасности; изучение последних методов разработки криптографических схем и протоколов; изучение современных стандартизированных решений в области криптографической защиты информации; изучение перспективных направлений разработки схем защиты информации и методов их реализации в средствах защиты информации.

Форма(ы) промежуточной аттестации - зачет.

Б1.О.56.06 Методы разработки и анализа математических моделей

Общая трудоемкость дисциплины 4 з.е.

Дисциплина направлена на формирование следующих компетенций и индикаторов их достижения:

ОПК-7. Способен создавать программы на языках высокого и низкого уровня, применять методы и инструментальные средства программирования для решения профессиональных задач, осуществлять обоснованный выбор инструментария программирования и способов организации программ.

–ОПК-7.8. знает основные алгоритмы сортировки и поиска данных, комбинаторные и теоретико-графовые алгоритмы.

ОПК-8. Способен применять методы научных исследований при проведении разработок в области обеспечения безопасности компьютерных систем и сетей.

–ОПК-8.14. знает методологию экспериментальных исследований и испытаний.

–ОПК-8.15. умеет применять методы экспериментального исследования при решении профессиональных задач.

ОПК-13. Способен разрабатывать компоненты программных и программно-аппаратных средств защиты информации в компьютерных системах и проводить анализ их безопасности.

–ОПК-13.19. Умеет применять методы анализа проектных решений для обеспечения защищенности компьютерных систем.

ОПК-2.1. Способен разрабатывать алгоритмы, реализующие современные математические методы защиты информации.

–ОПК-2.1.1. Способен применять эффективные принципы разработки средств защиты информации с использованием актуальных математических методов.

–ОПК-2.1.3. Способен разрабатывать, анализировать и обосновывать адекватность математических моделей процессов, возникающих при функционировании программно-аппаратных средств защиты информации.

ОПК-2.2. Способен разрабатывать и анализировать математические модели механизмов защиты информации.

–ОПК-2.2.6. Разрабатывает математические модели для оценки безопасности компьютерных систем.

Место учебной дисциплины в структуре ОПОП: обязательная часть блока Б1.

Цели и задачи учебной дисциплины

Целью изучения дисциплины является формирование представлений о роли математических методов в различных областях науки и экономики, изучение студентами теоретических основ и формализма математического моделирования и оптимизации, практических методов построения моделей процессов и явлений.

Задачи дисциплины:

–владение аналитическими методами исследования математических моделей;
–умение использовать численные методы исследования математических моделей с применением пакетов прикладных программ аналитического и численного исследования;

–понимание основных принципов построения математических моделей;

–владение типовыми методиками проведения вычислительного эксперимента и методами исследования математических моделей разных типов с использованием электронной вычислительной техники.

Форма(ы) промежуточной аттестации – экзамен.

Б1.В.01 Элективные дисциплины по физической культуре и спорту (модуль

Общая трудоемкость дисциплины X/328

Дисциплина направлена на формирование следующих компетенций и индикаторов их достижения:

УК-7 Способен поддерживать должный уровень физической подготовленности для обеспечения полноценной социальной и профессиональной деятельности.

– УК-7.5. Использует методику самоконтроля для определения уровня здоровья и физической подготовленности в соответствии с нормативными требованиями и условиями будущей профессиональной деятельности.

– УК-7.6. Поддерживает должный уровень физической подготовленности для обеспечения полноценной социальной и профессиональной деятельности, регулярно занимаясь физическими упражнениями.

Место учебной дисциплины в структуре ОПОП: вариативная часть блока Б1.

Цели и задачи учебной дисциплины

Целями освоения учебной дисциплины являются: формирование физической культуры личности и способности направленного использования методов и средств физической культуры и спорта для обеспечения полноценной социальной и профессиональной деятельности.

Задачи учебной дисциплины:

- обеспечение понимания роли физической культуры в развитии личности и подготовке ее к профессиональной деятельности.

- формирование мотивационно-ценностного отношения к физической культуре, установки на здоровый стиль жизни, потребности в регулярных занятиях физическими упражнениями и спортом.

- способствование адаптации организма к воздействию умственных и физических нагрузок, а также расширению функциональных возможностей физиологических систем, повышению сопротивляемости защитных сил организма.

- овладение методикой формирования и выполнения комплекса упражнений оздоровительной направленности для самостоятельных занятий, способами самоконтроля при выполнении физических нагрузок различного характера, правилами личной гигиены, рационального режима труда и отдыха.

Форма(ы) промежуточной аттестации - зачет, зачет, зачет, зачет, зачет.

Б1.В.02 Методология исследований и испытаний средств защиты информации

Общая трудоемкость дисциплины 2 з.е.

Дисциплина направлена на формирование следующих компетенций и индикаторов их достижения:

ПК-2. Способен проводить исследования на всех этапах жизненного цикла средств защиты информации в профессиональной деятельности.

–ПК-2.1. Применяет эффективные методы и средства планирования и организации исследований и разработок.

–ПК-2.2. Использует методы проведения экспериментов и наблюдений, обобщения и обработки информации, полученной в ходе исследований.

–ПК-2.3. Использует типовое и специализированное программное обеспечение, проводит компьютерное исследование, формирует описание результатов и формулирует выводы.

ПК-3. Способен осуществлять разработку, анализ и обосновывать эффективность применяемых математических методов защиты информации, возникающих при работе программных и программно-аппаратных средств защиты информации при решении профессиональных, исследовательских и прикладных задач.

–ПК-3.1. Формирует и применяет аналитическую модель эффективности внедрения средств защиты информации различных классов.

–ПК-3.3. Анализирует эффективность функционирования программных средств защиты информации.

–ПК-3.4. Разрабатывает программные алгоритмы, реализующие современные математические методы защиты информации.

–ПК-3.5. Выполняет анализ защищенности программных и программно-аппаратных средств защиты информации.

Место учебной дисциплины в структуре ОПОП: вариативная часть блока Б1.

Цели и задачи учебной дисциплины

Цель: освоение студентами с методик исследования, оценки и испытаний программных и программно-аппаратных средств защиты информации

Задачи:

–ознакомить студентов с требованиями и мерами по защите информации в информационных системах, обрабатывающих несекретную информацию;

–ознакомить студентов с методиками сертификационных испытаний СЗИ;

–ознакомить студентов с методами выявления разного рода дефектов, уязвимостей и угроз безопасности информационно-программных систем и механизмов их защиты;

–обучить студентов методике исследования угроз безопасности информации в информационной системе и разработке модели угроз;

–обучить студентов методике испытаний автоматизированных систем на безопасность информации.

Форма(ы) промежуточной аттестации - зачет.

Б1.В.03 Математические основы защиты информации и информационной безопасности

Общая трудоемкость дисциплины 2 з.е.

Дисциплина направлена на формирование следующих компетенций и индикаторов их достижения:

ПК-1. Способен проводить анализ требований и выполнять работы по проектированию программного обеспечения с применением математических методов защиты.

–ПК-1.1. Применяет различные методы разработки программного обеспечения и технологии программирования.

–ПК-1.2. Использует современные математические методы и алгоритмы функционирования для компонентов программных средств.

–ПК-1.3. Применяет технологии обработки данных, анализирует возможности их использования при разработке программного обеспечения в профессиональной деятельности.

ПК-2. Способен проводить исследования на всех этапах жизненного цикла средств защиты информации в профессиональной деятельности.

–ПК-2.3. Использует типовое и специализированное программное обеспечение, проводит компьютерное исследование, формирует описание результатов и формулирует выводы.

ПК-3. Способен осуществлять разработку, анализ и обосновывать эффективность применяемых математических методов защиты информации, возникающих при работе программных и программно-аппаратных средств защиты информации при решении профессиональных, исследовательских и прикладных задач.

–ПК-3.1. Формирует и применяет аналитическую модель эффективности внедрения средств защиты информации различных классов.

–ПК-3.3. Анализирует эффективность функционирования программных средств защиты информации.

–ПК-3.4. Разрабатывает программные алгоритмы, реализующие современные математические методы защиты информации.

Место учебной дисциплины в структуре ОПОП: вариативная часть блока Б1.

Цели и задачи учебной дисциплины

Целями освоения учебной дисциплины являются: формирование у обучающихся знания по обеспечению информационной безопасности информационно-управляющих и информационно-логистических систем.

Задачи дисциплины: дать обучающимся необходимые знания, умения и навыки, в том числе: теоретические и практические проблемы обеспечения информационной безопасности информационно-управляющих и информационно-логистических систем; навыки самостоятельного, творческого использования теоретических знаний для предотвращения незаконного использования информации в практической деятельности.

Форма(ы) промежуточной аттестации - зачет.

Б1.В.04 Теория кодирования, сжатия и восстановления информации

Общая трудоемкость дисциплины 3 з.е.

Дисциплина направлена на формирование следующих компетенций и индикаторов их достижения:

ПК-1. Способен проводить анализ требований и выполнять работы по проектированию программного обеспечения с применением математических методов защиты.

–ПК-1.1. Применяет различные методы разработки программного обеспечения и технологии программирования.

–ПК-1.2. Использует современные математические методы и алгоритмы функционирования для компонентов программных средств.

–ПК-1.3. Применяет технологии обработки данных, анализирует возможности их использования при разработке программного обеспечения в профессиональной деятельности.

ПК-2. Способен проводить исследования на всех этапах жизненного цикла средств защиты информации в профессиональной деятельности.

–ПК-2.3. Использует типовое и специализированное программное обеспечение, проводит компьютерное исследование, формирует описание результатов и формулирует выводы.

ПК-3. Способен осуществлять разработку, анализ и обосновывать эффективность применяемых математических методов защиты информации, возникающих при работе программных и программно-аппаратных средств защиты информации при решении профессиональных, исследовательских и прикладных задач.

–ПК-3.3. Анализирует эффективность функционирования программных средств защиты информации.

–ПК-3.4. Разрабатывает программные алгоритмы, реализующие современные математические методы защиты информации.

Место учебной дисциплины в структуре ОПОП: вариативная часть блока Б1.

Цели и задачи учебной дисциплины

Целью освоения дисциплины является изучение основных методов теории кодирования и сжатия информации, а также рассмотрение аспектов их практического применения.

Форма(ы) промежуточной аттестации - зачет с оценкой.

Б1.В.05 Аудит информационной безопасности компьютерных систем

Общая трудоемкость дисциплины 4 з.е.

Дисциплина направлена на формирование следующих компетенций и индикаторов их достижения:

ПК-1. Способен проводить анализ требований и выполнять работы по проектированию программного обеспечения с применением математических методов защиты.

–ПК-1.2. Использует современные математические методы и алгоритмы функционирования для компонентов программных средств.

–ПК-1.3. Применяет технологии обработки данных, анализирует возможности их использования при разработке программного обеспечения в профессиональной деятельности.

ПК-2. Способен проводить исследования на всех этапах жизненного цикла средств защиты информации в профессиональной деятельности.

–ПК-2.2. Использует методы проведения экспериментов и наблюдений, обобщения и обработки информации, полученной в ходе исследований.

ПК-3. Способен осуществлять разработку, анализ и обосновывать эффективность применяемых математических методов защиты информации, возникающих при работе программных и программно-аппаратных средств защиты информации при решении профессиональных, исследовательских и прикладных задач.

–ПК-3.1. Формирует и применяет аналитическую модель эффективности внедрения средств защиты информации различных классов.

–ПК-3.2. Осуществляет настройку ОС и настройку системы безопасности ОС в том числе и UNIX-систем.

–ПК-3.3. Анализирует эффективность функционирования программных средств защиты информации.

–ПК-3.4. Разрабатывает программные алгоритмы, реализующие современные математические методы защиты информации.

–ПК-3.5. Выполняет анализ защищенности программных и программно-аппаратных средств защиты информации.

Место учебной дисциплины в структуре ОПОП: вариативная часть блока Б1.

Цели и задачи учебной дисциплины

Цель: получение знаний по методикам проверки и сопровождения систем, обеспечивающих информационную безопасность для повышения уровня защищенности информационных и иных ресурсов системы.

Задачи: приобретение знаний по методам получения объективной оценки текущего состояния защищенности информационных ресурсов; получение сведений по наиболее эффективным методикам организации эксплуатации систем информационной безопасности; оценка возможного ущерба от несанкционированных действий; формирование навыков в части определения зон ответственности сотрудников подразделений; разработка порядка и последовательности внедрения системы информационной безопасности.

Форма(ы) промежуточной аттестации - экзамен.

Б1.В.06 Разработка приложений на C++

Общая трудоемкость дисциплины 3 з.е.

Дисциплина направлена на формирование следующих компетенций и индикаторов их достижения:

ПК-1. Способен проводить анализ требований и выполнять работы по проектированию программного обеспечения с применением математических методов защиты.

–ПК-1.1. Применяет различные методы разработки программного обеспечения и технологии программирования.

–ПК-1.2. Использует современные математические методы и алгоритмы функционирования для компонентов программных средств.

–ПК-1.3. Применяет технологии обработки данных, анализирует возможности их использования при разработке программного обеспечения в профессиональной деятельности.

ПК-2. Способен проводить исследования на всех этапах жизненного цикла средств защиты информации в профессиональной деятельности.

–ПК-2.3. Использует типовое и специализированное программное обеспечение, проводит компьютерное исследование, формирует описание результатов и формулирует выводы.

ПК-3. Способен осуществлять разработку, анализ и обосновывать эффективность применяемых математических методов защиты информации, возникающих при работе программных и программно-аппаратных средств защиты информации при решении профессиональных, исследовательских и прикладных задач.

–ПК-3.4. Разрабатывает программные алгоритмы, реализующие современные математические методы защиты информации.

Место учебной дисциплины в структуре ОПОП: вариативная часть блока Б1.

Цели и задачи учебной дисциплины

Целями освоения учебной дисциплины являются:

приобретение базовых знаний и навыков по алгоритмизации, разработке, отладке и тестированию программ на языке C++, проектированию и разработке приложений с применением объектно-ориентированного подхода.

Задачи учебной дисциплины:

- изучение технологии программирования на языке C++;
- раскрытие принципов объектно-ориентированного подхода при проектировании и разработке приложений;
- овладение средствами объектно-ориентированного и обобщенного программирования языка C++, средствами стандартной библиотеки STL;
- изучение методов отладки и тестирования программ на C++.

Форма(ы) промежуточной аттестации - экзамен.

Б1.В.07 Расследование инцидентов информационной безопасности

Общая трудоемкость дисциплины 3 з.е.

Дисциплина направлена на формирование следующих компетенций и индикаторов их достижения:

ПК-1. Способен проводить анализ требований и выполнять работы по проектированию программного обеспечения с применением математических методов защиты.

–ПК-1.4. Проводит оценку соответствия механизмов безопасности компьютерной системы требованиям нормативных документов, а также их адекватности существующим рискам.

ПК-2. Способен проводить исследования на всех этапах жизненного цикла средств защиты информации в профессиональной деятельности.

–ПК-2.1. Применяет эффективные методы и средства планирования и организации исследований и разработок.

–ПК-2.2. Использует методы проведения экспериментов и наблюдений, обобщения и обработки информации, полученной в ходе исследований.

–ПК-2.3. Использует типовое и специализированное программное обеспечение, проводит компьютерное исследование, формирует описание результатов и формулирует выводы.

–ПК-2.4. Разрабатывает модели угроз безопасности информации и нарушителей.

–ПК-2.5. Проводит теоретические и экспериментальные исследования уровней защищенности информации в компьютерных системах и сетях.

ПК-3. Способен осуществлять разработку, анализ и обосновывать эффективность применяемых математических методов защиты информации, возникающих при работе программных и программно-аппаратных средств защиты информации при решении профессиональных, исследовательских и прикладных задач.

–ПК-3.1. Формирует и применяет аналитическую модель эффективности внедрения средств защиты информации различных классов.

–ПК-3.3. Анализирует эффективность функционирования программных средств защиты информации.

Место учебной дисциплины в структуре ОПОП: вариативная часть блока Б1.

Цели и задачи учебной дисциплины

Цель: получение знаний по основным принципам и методам, применяемым при расследованиях инцидентов нарушений информационной безопасности (ИБ) в общей структуре процессов управления безопасностью, а также основных аспектов практической деятельности команды по расследованию инцидентов.

Задачи: приобретение знаний в области ИБ в части правового обоснования, принципов и этапов проведения расследования фактов ее нарушения; формирование владения основными нормативно-методическими документами (стандартами) в области управления инцидентами ИБ и организации деятельности команды по расследованию инцидентов; ознакомление с порядком действий сотрудников организации в случае инцидента ИБ; получение базовых знаний об источниках информации об инцидентах ИБ, методах и средствах сбора и анализа свидетельств инцидента ИБ; формирование навыков владения профессиональной терминологией в сфере управления инцидентами ИБ.

Форма(ы) промежуточной аттестации - зачет с оценкой.

Б1.В.08.01.01 Стрельба и управление огнем

Общая трудоемкость дисциплины 10 з.е.

Аннотация дисциплины Б1.В.08.01.01 содержит сведения, содержащие государственную тайну.

Место учебной дисциплины в структуре ООП: Дисциплина «Стрельба и управление огнем» входит в вариативную часть учебного плана и изучается в 6 и 9 семестрах.
Форма промежуточной аттестации: зачет, экзамен.

Б1.В.08.01.02 Боевая работа

Общая трудоемкость дисциплины 6 з.е.

Аннотация дисциплины Б1.В.08.01.02 содержит сведения, содержащие государственную тайну.

Место учебной дисциплины в структуре ООП: Дисциплина «Боевая работа» входит в вариативную часть учебного плана и изучается в 5 и 7 семестрах.

Форма промежуточной аттестации: зачет, экзамен.

Б1.В.08.01.03 Артиллерийское вооружение

Общая трудоемкость дисциплины 5 з.е.

Аннотация дисциплины Б1.В.08.01.03 содержит сведения, содержащие государственную тайну.

Место учебной дисциплины в структуре ООП: Дисциплина «Артиллерийское вооружение» входит в вариативную часть учебного плана и изучается в 3 и 4 семестре.

Форма промежуточной аттестации: зачет, экзамен.

Б1.В.08.02.01 Тактика

Общая трудоемкость дисциплины 7 з.е.

Аннотация дисциплины Б1.В.08.02.01 содержит сведения, содержащие государственную тайну.

Место учебной дисциплины в структуре ООП: Дисциплина «Тактика» входит в вариативную часть учебного плана и изучается в 3 и 8 семестрах.

Форма промежуточной аттестации: зачет, экзамен.

Б1.В.08.02.02 Артиллерийская разведка

Общая трудоемкость дисциплины 2 з.е.

Аннотация дисциплины Б1.В.08.02.02 содержит сведения, содержащие государственную тайну.

Место учебной дисциплины в структуре ООП: Дисциплина «Артиллерийская разведка» входит в вариативную часть учебного плана и изучается в 7 семестре.

Форма промежуточной аттестации: зачет.

Б1.В.08.02.03 Военная топография и топогеодезическая подготовка

Общая трудоемкость дисциплины 2 з.е.

Аннотация дисциплины Б1.В.08.02.03 содержит сведения, содержащие государственную тайну.

Место учебной дисциплины в структуре ООП: Дисциплина «Военная топография и топогеодезическая подготовка» входит в вариативную часть учебного плана и изучается во 2 семестре.

Форма промежуточной аттестации: зачет.

Б1.В.08.03 Общевоенные дисциплины

Общая трудоемкость дисциплины 5 з.е.

Аннотация дисциплины Б1.В.08.03 содержит сведения, содержащие государственную тайну.

Место учебной дисциплины в структуре ООП: Дисциплина «Общевоенные дисциплины» входит в вариативную часть учебного плана и изучается в 1 и 9 семестре.

Форма промежуточной аттестации: зачет.

Б1.В.08.04(К) Итоговый междисциплинарный экзамен военного модуля

Общая трудоемкость дисциплины 1 з.е.

Аннотация дисциплины Б1.В.08.04(К) содержит сведения, содержащие государственную тайну.

Место учебной дисциплины в структуре ООП: Дисциплина «Итоговый междисциплинарный экзамен военного модуля» входит в вариативную часть учебного плана и изучается в А семестре.

Форма промежуточной аттестации: экзамен.

Б1.В.ДВ.01.01 Языки и системы программирования

Общая трудоемкость дисциплины 2 з.е.

Дисциплина направлена на формирование следующих компетенций и индикаторов их достижения:

ПК-1. Способен проводить анализ требований и выполнять работы по проектированию программного обеспечения с применением математических методов защиты.

–ПК-1.1. Применяет различные методы разработки программного обеспечения и технологии программирования.

–ПК-1.2. Использует современные математические методы и алгоритмы функционирования для компонентов программных средств.

–ПК-1.3. Применяет технологии обработки данных, анализирует возможности их использования при разработке программного обеспечения в профессиональной деятельности.

Место учебной дисциплины в структуре ОПОП: вариативная часть блока Б1.

Цели и задачи учебной дисциплины

Цель дисциплины – подготовка к осознанному использованию как языков программирования, так и методов программирования, формирование научного, творческого подхода к освоению технологий, методов и средств производства программного обеспечения.

Форма(ы) промежуточной аттестации - зачет.

Б1.В.ДВ.01.02 Пакеты прикладных программ

Общая трудоемкость дисциплины 2 з.е.

Дисциплина направлена на формирование следующих компетенций и индикаторов их достижения:

ПК-1. Способен проводить анализ требований и выполнять работы по проектированию программного обеспечения с применением математических методов защиты.

–ПК-1.1. Применяет различные методы разработки программного обеспечения и технологии программирования.

–ПК-1.2. Использует современные математические методы и алгоритмы функционирования для компонентов программных средств.

–ПК-1.3. Применяет технологии обработки данных, анализирует возможности их использования при разработке программного обеспечения в профессиональной деятельности.

Место учебной дисциплины в структуре ОПОП: вариативная часть блока Б1.

Цели и задачи учебной дисциплины

Целью изучения данной дисциплины является обучение студентов основам научного математического программирования на примере использования пакета «Mathematica». Дисциплина знакомит студентов с основными способами компьютерного решения типовых задач из ряда математических дисциплин: линейной алгебры(включая спектральную теорию), математического анализа(включая построение и оформление графиков, численное нахождение интегралов, работе со специальными функциями), дифференциальных уравнений(включая аналитическое и численное решение начальных задач, построение интегральных кривых и фазовых траекторий), способам написания собственных подпрограмм на языке пакета.

Форма(ы) промежуточной аттестации - зачет.

Б1.В.ДВ.01.03 Основы конструктивного взаимодействия лиц с ограниченными возможностями здоровья в образовательном процессе

Общая трудоемкость дисциплины 2 з.е.

Дисциплина направлена на формирование следующих компетенций и индикаторов их достижения:

УК-3. Способен организовывать и руководить работой команды, вырабатывая командную стратегию для достижения поставленной цели.

–УК-3.6. Эффективно взаимодействует с участниками образовательного процесса, в том числе участвует в групповых формах учебной работы.

УК-6. Способен определять и реализовывать приоритеты собственной деятельности и способы ее совершенствования на основе самооценки и образования в течение всей жизни.

–УК-6.1. Оценивает свои личностные ресурсы, оптимально их использует для успешного выполнения порученного задания.

–УК-6.4. Реализует приоритеты собственной деятельности, в том числе в условиях неопределенности, корректируя планы и способы их выполнения с учетом имеющихся ресурсов.

Место учебной дисциплины в структуре ОПОП: вариативная часть блока Б1.

Цели и задачи учебной дисциплины

Целями освоения учебной дисциплины являются: теоретическая и практическая подготовка обучающихся с ОВЗ в области коммуникативной компетентности.

Задачи учебной дисциплины:

- 1) изучение техник и приемов эффективного общения;
- 2) формирование у обучающихся навыков активного слушания, установления доверительного контакта;

3) преодоление возможных коммуникативных барьеров, формирование умений и навыков использования различных каналов для передачи информации в процессе общения;

4) развитие творческих способностей будущих психологов в процессе тренинга общения.

Форма(ы) промежуточной аттестации - зачет.

Б1.В.ДВ.01.04 Правовые и организационные основы добровольческой (волонтерской) деятельности

Общая трудоемкость дисциплины 2 з.е.

Дисциплина направлена на формирование следующих компетенций и индикаторов их достижения:

УК-3. Способен организовывать и руководить работой команды, вырабатывая командную стратегию для достижения поставленной цели.

–УК-3.4. Организует и руководит дискуссиями по заданной теме и обсуждением результатов работы команды с привлечением последователей и оппонентов разработанным идеям.

–УК-3.5. Проявляет лидерские и командные качества, выбирает оптимальный стиль взаимодействия при организации и руководстве работой команды.

Место учебной дисциплины в структуре ОПОП: вариативная часть блока Б1.

Цели и задачи учебной дисциплины

Целями освоения учебной дисциплины являются: освоение обучающимися ключевых понятий и базовых компонентов добровольческой(волонтерской) деятельности, их взаимодействия с НКО.

Задачи учебной дисциплины: сформировать основы понимания социальных, управленческих, педагогических аспектов добровольческой (волонтерской) деятельности и функционирования СОНКО в структуре российского гражданского общества; - расширить теоретические и практические знания в области организации добровольческой (волонтерской) деятельности, а также эффективного взаимодействия с социально- ориентированными НКО; - сформировать навыки самостоятельного решения профессиональных задач в области содействия развитию волонтерства.

Форма(ы) промежуточной аттестации - зачет.

Б1.В.ДВ.02.01 Защита информации и администрирование UNIX-систем

Общая трудоемкость дисциплины 4 з.е.

Дисциплина направлена на формирование следующих компетенций и индикаторов их достижения:

ПК-2. Способен проводить исследования на всех этапах жизненного цикла средств защиты информации в профессиональной деятельности.

–ПК-2.3. Использует типовое и специализированное программное обеспечение, проводит компьютерное исследование, формирует описание результатов и формулирует выводы.

ПК-3. Способен осуществлять разработку, анализ и обосновывать эффективность применяемых математических методов защиты информации, возникающих при работе программных и программно-аппаратных средств защиты информации при решении профессиональных, исследовательских и прикладных задач.

–ПК-3.2. Осуществляет настройку ОС и настройку системы безопасности ОС в том числе и UNIX-систем.

Место учебной дисциплины в структуре ОПОП: вариативная часть блока Б1.

Цели и задачи учебной дисциплины заключаются в ознакомление обучающихся с особенностями администрирования UNIX-систем и возможностями по обеспечению защиты данных при работе в ОС такого типа.

Форма(ы) промежуточной аттестации - экзамен.

Б1.В.ДВ.02.02 Обработка и анализ изображений

Общая трудоемкость дисциплины 4 з.е.

Дисциплина направлена на формирование следующих компетенций и индикаторов их достижения:

ПК-1. Способен проводить анализ требований и выполнять работы по проектированию программного обеспечения с применением математических методов защиты.

–ПК-1.2. Использует современные математические методы и алгоритмы функционирования для компонентов программных средств.

ПК-2. Способен проводить исследования на всех этапах жизненного цикла средств защиты информации в профессиональной деятельности.

–ПК-2.3. Использует типовое и специализированное программное обеспечение, проводит компьютерное исследование, формирует описание результатов и формулирует выводы.

ПК-3. Способен осуществлять разработку, анализ и обосновывать эффективность применяемых математических методов защиты информации, возникающих при работе программных и программно-аппаратных средств защиты информации при решении профессиональных, исследовательских и прикладных задач.

–ПК-3.3. Анализирует эффективность функционирования программных средств защиты информации.

Место учебной дисциплины в структуре ОПОП: вариативная часть блока Б1.

Цели и задачи учебной дисциплины

Освоение основных идей методов, их особенностей, областей применения, методики использования и навыков применения методов и алгоритмов, используемых при регистрации, обработке и отображении изображений. Задачи дисциплины: подготовка специалиста к построению алгоритмов и организации вычислительных процессов на ПК при обработке графической информации, а также к применению полученных знаний для решения профессиональных задач.

Форма(ы) промежуточной аттестации - экзамен.

Б1.В.ДВ.02.03 Психолого-педагогическое сопровождение лиц с ограниченными возможностями здоровья

Общая трудоемкость дисциплины 4 з.е.

Дисциплина направлена на формирование следующих компетенций и индикаторов их достижения:

УК-3. Способен организовывать и руководить работой команды, вырабатывая командную стратегию для достижения поставленной цели.

–УК-3.6. Эффективно взаимодействует с участниками образовательного процесса, в том числе участвует в групповых формах учебной работы.

УК-6. Способен определять и реализовывать приоритеты собственной деятельности и способы ее совершенствования на основе самооценки и образования в течение всей жизни.

–УК-6.1. Оценивает свои личностные ресурсы, оптимально их использует для успешного выполнения порученного задания.

–УК-6.4. Реализует приоритеты собственной деятельности, в том числе в условиях неопределенности, корректируя планы и способы их выполнения с учетом имеющихся ресурсов.

Место учебной дисциплины в структуре ОПОП: вариативная часть блока Б1.

Цели и задачи учебной дисциплины

Целями освоения учебной дисциплины являются:

теоретическая и практическая подготовка обучающихся с ОВЗ в области коммуникативной компетентности.

Задачи учебной дисциплины:

- 1) изучение техник и приемов эффективного общения;
 - 2) формирование у обучающихся навыков активного слушания, установления доверительного контакта;
 - 3) преодоление возможных коммуникативных барьеров, формирование умений и навыков использования различных каналов для передачи информации в процессе общения;
 - 4) развитие творческих способностей будущих психологов в процессе тренинга общения.
- Форма(ы) промежуточной аттестации - экзамен.

Б1.В.ДВ.03.01 Безопасность интернет-приложений

Общая трудоемкость дисциплины 4 з.е.

Дисциплина направлена на формирование следующих компетенций и индикаторов их достижения:

ПК-2. Способен проводить исследования на всех этапах жизненного цикла средств защиты информации в профессиональной деятельности.

–ПК-2.1. Применяет эффективные методы и средства планирования и организации исследований и разработок.

ПК-3. Способен осуществлять разработку, анализ и обосновывать эффективность применяемых математических методов защиты информации, возникающих при работе программных и программно-аппаратных средств защиты информации при решении профессиональных, исследовательских и прикладных задач.

–ПК-3.1. Формирует и применяет аналитическую модель эффективности внедрения средств защиты информации различных классов.

–ПК-3.4. Разрабатывает программные алгоритмы, реализующие современные математические методы защиты информации.

Место учебной дисциплины в структуре ОПОП: вариативная часть блока Б1.

Цели и задачи учебной дисциплины состоят в получении студентами фундаментальных знаний по основам безопасности современных интернет-приложений.

Форма(ы) промежуточной аттестации - зачет с оценкой.

Б1.В.ДВ.03.02 Web-технологии

Общая трудоемкость дисциплины 4 з.е.

Дисциплина направлена на формирование следующих компетенций и индикаторов их достижения:

ПК-2. Способен проводить исследования на всех этапах жизненного цикла средств защиты информации в профессиональной деятельности.

–ПК-2.1. Применяет эффективные методы и средства планирования и организации исследований и разработок.

ПК-3. Способен осуществлять разработку, анализ и обосновывать эффективность применяемых математических методов защиты информации, возникающих при работе программных и программно-аппаратных средств защиты информации при решении профессиональных, исследовательских и прикладных задач.

–ПК-3.1. Формирует и применяет аналитическую модель эффективности внедрения средств защиты информации различных классов.

–ПК-3.4. Разрабатывает программные алгоритмы, реализующие современные математические методы защиты информации.

Место учебной дисциплины в структуре ОПОП: вариативная часть блока Б1.

Цели и задачи учебной дисциплины ознакомление студентов с протоколами, сервисами и базовыми принципами, заложенными в основу современных Web-технологий; изучение ими базовых элементов и конструкций языков разметки страниц и языков разработки сценариев; обзор типов приложений в Web, используемых для доступа к ресурсам через сеть Internet.

Форма(ы) промежуточной аттестации - зачет с оценкой.

Б1.В.ДВ.04.01 Корпоративные информационные системы

Общая трудоемкость дисциплины 4 з.е.

Дисциплина направлена на формирование следующих компетенций и индикаторов их достижения:

ПК-2. Способен проводить исследования на всех этапах жизненного цикла средств защиты информации в профессиональной деятельности.

–ПК-2.3. Использует типовое и специализированное программное обеспечение, проводит компьютерное исследование, формирует описание результатов и формулирует выводы.

–ПК-2.4. Разрабатывает модели угроз безопасности информации и нарушителей.

ПК-3. Способен осуществлять разработку, анализ и обосновывать эффективность применяемых математических методов защиты информации, возникающих при работе программных и программно-аппаратных средств защиты информации при решении профессиональных, исследовательских и прикладных задач.

–ПК-3.1. Формирует и применяет аналитическую модель эффективности внедрения средств защиты информации различных классов.

Место учебной дисциплины в структуре ОПОП: вариативная часть блока Б1.

Цели и задачи учебной дисциплины

Цель преподавания дисциплины состоит в получении студентами фундаментальных знаний по построению, обслуживанию и использованию современных корпоративных информационных систем.

Форма(ы) промежуточной аттестации - экзамен.

Б1.В.ДВ.04.02 Разработка приложений на С#

Общая трудоемкость дисциплины 4 з.е.

Дисциплина направлена на формирование следующих компетенций и индикаторов их достижения:

ПК-1. Способен проводить анализ требований и выполнять работы по проектированию программного обеспечения с применением математических методов защиты.

–ПК-1.1. Применяет различные методы разработки программного обеспечения и технологии программирования.

–ПК-1.2. Использует современные математические методы и алгоритмы функционирования для компонентов программных средств.

–ПК-1.3. Применяет технологии обработки данных, анализирует возможности их использования при разработке программного обеспечения в профессиональной деятельности.

ПК-3. Способен осуществлять разработку, анализ и обосновывать эффективность применяемых математических методов защиты информации, возникающих при работе программных и программно-аппаратных средств защиты информации при решении профессиональных, исследовательских и прикладных задач.

–ПК-3.4. Разрабатывает программные алгоритмы, реализующие современные математические методы защиты информации.

Место учебной дисциплины в структуре ОПОП: вариативная часть блока Б1.

Цели и задачи учебной дисциплины

Основной целью является приобретение базовых знаний и навыков по алгоритмизации, разработке, отладке и тестированию программ на языке С#, проектированию и разработке приложений с применением объектно-ориентированного подхода.

Основные задачи дисциплины:

–изучение технологии программирования на языке С#;

- раскрытие принципов объектно-ориентированного подхода при проектировании и разработке приложений;
 - овладение средствами объектно-ориентированного и обобщенного программирования языка C#;
 - изучение методов отладки и тестирования программ на C#.
- Форма(ы) промежуточной аттестации - экзамен.

ФТД.01 Методы повышения скрытности передачи информации в системах СВЯЗИ

Общая трудоемкость дисциплины 2 з.е.

Дисциплина направлена на формирование следующих компетенций и индикаторов их достижения:

ОПК-2.2. Способен разрабатывать и анализировать математические модели механизмов защиты информации.

–ОПК-2.2.1. Применяет основные инструменты моделирования защищенных автоматизированных систем с целью анализа их уязвимостей.

–ОПК-2.2.3. Знает основные алгоритмы кодирования сжатия и восстановления информации.

–ОПК-2.2.4. Проводит анализ средств и алгоритмов программного сжатия данных на предмет соответствия требованиям защиты информации.

–ОПК-2.2.5. Применяет средства и методы анализа компонентов системы безопасности с использованием современных математических методов.

Место учебной дисциплины в структуре ОПОП: обязательная часть блока Б1.

Цели и задачи учебной дисциплины

Целью курса является изучение новых теоретических и экспериментальных разработок в области мобильной, спутниковой связи, беспроводной и оптической связи, перспективных технологий предназначенных для повышения скрытности передачи информации в системах связи.

Форма(ы) промежуточной аттестации - зачет.

ФТД.02 Эффективные теоретико-числовые алгоритмы

Общая трудоемкость дисциплины 2 з.е.

Дисциплина направлена на формирование следующих компетенций и индикаторов их достижения:

ОПК-2.1. Способен разрабатывать алгоритмы, реализующие современные математические методы защиты информации.

–ОПК-2.1.1. Способен применять эффективные принципы разработки средств защиты информации с использованием актуальных математических методов.

ОПК-2.2. Способен разрабатывать и анализировать математические модели механизмов защиты информации.

–ОПК-2.2.3. Знает основные алгоритмы кодирования сжатия и восстановления информации.

–ОПК-2.2.4. Проводит анализ средств и алгоритмов программного сжатия данных на предмет соответствия требованиям защиты информации.

ОПК-2.3. Способен проводить сравнительный анализ и осуществлять обоснованный выбор программных и программно-аппаратных средств защиты информации с учетом реализованных в них математических методов.

–ОПК-2.3.1. Знает современные и перспективные математические методы защиты информации.

Место учебной дисциплины в структуре ОПОП: обязательная часть блока Б1.

Цели и задачи учебной дисциплины

Целью преподавания дисциплины является изложение слушателям основных понятий и методов теории чисел с ее приложениями в современной криптографии,

ознакомление с методами оценки сложности применяемых на практике алгоритмов и построения эффективных алгоритмов решения некоторых прикладных задач в области информационной безопасности. Дисциплина относится к числу прикладных математических дисциплин в силу отбора изучаемого материала и его важности для подготовки специалиста. Во всех разделах дисциплины большое внимание уделяется построению алгоритмов для решения практических задач.

Форма(ы) промежуточной аттестации - зачет.

**Аннотация программы учебной и производственной практик
Б2.О.01(У) Учебная практика (экспериментально-исследовательская)**

Общая трудоемкость практики 3 з.е.

Практика направлена на формирование следующих компетенций с указанием кодов индикаторов их достижения:

ОПК-2. Способен применять программные средства системного и прикладного назначений, в том числе отечественного производства, для решения задач профессиональной деятельности (ОПК-2.1; ОПК-2.2; ОПК-2.3; ОПК-2.4; ОПК-2.5; ОПК-2.6; ОПК-2.7; ОПК-2.8; ОПК-2.9; ОПК-2.10; ОПК-2.11; ОПК-2.12; ОПК-2.13; ОПК-2.14).

ОПК-4. Способен анализировать физическую сущность явлений и процессов, лежащих в основе функционирования микроселектронной техники, применять основные физические законы и модели для решения задач профессиональной деятельности (ОПК-4.18, ОПК-4.19).

Место практики в структуре ОПОП: обязательная часть блока Б2

Целями учебной практики, экспериментально-исследовательской являются:

- получение первичных профессиональных умений и навыков по направлению подготовки в области защиты информации и компьютерной безопасности;
- ознакомление студентов со спецификой получаемой специальности;
- ознакомление студентов с объектами будущей работы.
- изучение содержания основных работ и исследований, выполняемых в сфере профессиональной деятельности;
- усвоение приемов, методов и способов обработки, представления и интерпретации результатов проведенных практических исследований.

Задачами учебной практики, экспериментально-исследовательской являются:

Ознакомиться с функционированием локальных сетей в условиях университета, функционированием автоматизированной информационной системы (АИС) ВГУ, системой управления электронным документооборотом вуза.

Ознакомиться с технологиями информационной защиты, применяемых в автоматизированной информационной системе (АИС) ВГУ и на рабочих местах пользователей.

Ознакомиться с современными информационными технологиями, применяемыми в научных исследованиях, специального программного обеспечения и оборудования для задач анализа защищенности объектов информатизации.

Получить практический опыт работы с подсистемой информационного обеспечения и электронного документооборота автоматизированной информационной системы (АИС) ВГУ.

Тип практики: учебная экспериментально-исследовательская.

Способ проведения практики: стационарная.

Форма проведения практики: *дискретная*.

Разделы (этапы) практики:

Организационно-подготовительный этап: проведение собрания по организации практики; установочный инструктаж по задачам, срокам и требуемой отчетности; инструктаж по технике безопасности работы с персональными компьютерами, правилами работы в компьютерных классах факультета; содержательная формулировка задач для решения в ходе практики, вида и объема результатов, которые должны быть получены.

Учебно-исследовательский этап: определение проблемы, объекта и предмета исследования, формулирование цели и задач исследования, теоретический анализ литературы и исследований по проблеме, проведение обзора и выбор современных

информационных технологий, специального программного обеспечения и оборудования, для решения поставленной задачи по анализу защищенности объекта информатизации.

Экспериментально-исследовательский этап: проведение самостоятельного решения учебной исследовательской задачи, выполнение типовых расчетов и моделирование датчиков псевдослучайных числовых последовательностей с применением компьютерной техники, проведение экспериментальных исследований системы защиты информации.

Оформление отчёта по итогам практики: составление итогового отчета и защита проекта, описание проделанной работы с самооценкой результатов прохождения практики; формулирование выводов.

Форма промежуточной аттестации – зачет с оценкой.

Б2.О.02(У) Учебный сбор

Общая трудоемкость практики 3 з.е.

Цели и задачи учебного сбора Б2.О.02(У) содержат сведения, содержащие государственную тайну.

Тип практики: учебная, учебный сбор.

Способ проведения практики: стационарная.

Форма проведения практики: дискретная.

Разделы (этапы) практики учебного сбора Б2.О.02(У) содержат сведения, содержащие государственную тайну.

Форма промежуточной аттестации – зачет с оценкой.

Б2.О.03(Н) Производственная практика (научно-исследовательская работа)

Общая трудоемкость практики 8 з.е.

Практика направлена на формирование следующих компетенций с указанием кодов индикаторов их достижения:

ОПК-7. Способен создавать программы на языках высокого и низкого уровня, применять методы и инструментальные средства программирования для решения профессиональных задач, осуществлять обоснованный выбор инструментария программирования и способов организации программ (ОПК-7.1; ОПК-7.2; ОПК-7.4; ОПК-7.5; ОПК-7.11; ОПК-7.13).

ОПК-8. Способен применять методы научных исследований при проведении разработок в области обеспечения безопасности компьютерных систем и сетей (ОПК-8.10; ОПК-8.11; ОПК-8.15).

ОПК-9. Способен решать задачи профессиональной деятельности с учетом текущего состояния и тенденций развития методов защиты информации в операционных системах, компьютерных сетях и системах управления базами данных, а также методов и средств защиты информации от утечки по техническим каналам, сетей и систем передачи информации (ОПК-9.15).

ОПК-13. Способен разрабатывать компоненты программных и программно-аппаратных средств защиты информации в компьютерных системах и проводить анализ их безопасности (ОПК-13.5; ОПК-13.6; ОПК-13.12; ОПК-13.13; ОПК-13.14; ОПК-13.15; ОПК-13.16; ОПК-13.17; ОПК-13.19; ОПК-13.21).

ОПК-2.1. Способен разрабатывать алгоритмы, реализующие современные математические методы защиты информации (ОПК-2.1.1; ОПК-2.1.2; ОПК-2.1.4; ОПК-2.1.5).

ПК-2. Способен проводить исследования на всех этапах жизненного цикла средств защиты информации в профессиональной деятельности (ПК-2.1; ПК-2.2; ПК-2.3; ПК-2.5).

ПК-3. Способен осуществлять разработку, анализ и обосновывать эффективность применяемых математических методов защиты информации, возникающих при работе программных и программно-аппаратных средств защиты информации при решении профессиональных, исследовательских и прикладных задач (ПК-3.1; ПК-3.3; ПК-3.5).

Целью производственной практики, научно-исследовательской работы является:

- подготовка студента к решению задач, относящихся к различным проблемам комплексного обеспечения информационной безопасности, а также к решению отдельных фундаментальных проблем, связанных с компьютерной безопасностью;
- углубление и закрепление теоретических знаний, полученных студентами при изучении общепрофессиональных и специальных дисциплин;
- приобретение и совершенствование студентами профессиональных навыков и умений, закрепляющих полученные теоретические знания;
- развитие у студентов интереса к научно-исследовательской работе, привитие им навыков проведения исследований;
- проведение исследований, непосредственно связанных с выпускной квалификационной работой (ВКР).

Задачами производственной практики, научно-исследовательской работы являются:

Основной задачей научно-исследовательской работы является приобретение опыта в исследовании актуальной научной проблемы, а также подбор необходимых материалов для выполнения выпускной квалификационной работы.

Во время научно-исследовательской практики студент должен:

изучить:

- информационные источники по разрабатываемой теме с целью их использования при выполнении выпускной квалификационной работы;
- методы моделирования и исследования вопросов информационной безопасности;
- методы анализа и обработки данных, являющихся входными для проведения научного исследования;
- информационные технологии, применяемые в научных исследованиях, программные продукты, относящиеся к профессиональной сфере;
- требования к оформлению научно-технической документации;

выполнить:

- анализ, систематизацию и обобщение информации по теме исследований;
- сравнение результатов исследования объекта разработки с отечественными и зарубежными аналогами;
- анализ научной и практической значимости проводимых исследований.

Место практики в структуре ОПОП: обязательная часть блока Б2

Способ проведения практики: стационарная.

Форма проведения практики: *дискретная*.

Разделы (этапы) практики:

Организационно-подготовительный этап: проведение собрания по организации практики; установочный инструктаж по задачам, срокам и требуемой отчетности; инструктаж по технике безопасности работы; формулировка задач для решения в ходе практики; подготовка документов, подтверждающих факт направления на практику; получение задания от руководителя практики; производственный инструктаж.

Проектно-технологический этап: анализ исходных данных для решения поставленной задачи; локализация проблематики, объекта и предмета исследования; формулирование цели и задач исследования; разработка математического, алгоритмического или программного обеспечения необходимого для решения поставленной задачи основываясь на тезисах рабочей гипотезы.

Экспериментально-исследовательский этап: проведение обзора и выбор современных информационных технологий; выбор оборудования для решения поставленной задачи по анализу защищенности объекта информатизации; проведение самостоятельного решения научной задачи, исследований и экспериментов.

Оформление отчёта по итогам практики: описание проделанной работы с самооценкой результатов выполнения НИР; формулирование выводов и предложений по организации НИР.

Форма промежуточной аттестации – зачет с оценкой.

Б2.О.04 (Пд) Производственная практика (преддипломная)

Общая трудоемкость практики 8 з.е.

Практика направлена на формирование следующих компетенций с указанием кодов индикаторов их достижения:

ОПК-9. Способен решать задачи профессиональной деятельности с учетом текущего состояния и тенденций развития методов защиты информации в операционных системах, компьютерных сетях и системах управления базами данных, а также методов и средств защиты информации от утечки по техническим каналам, сетей и систем передачи информации (ОПК-9.15).

ОПК-13. Способен разрабатывать компоненты программных и программно-аппаратных средств защиты информации в компьютерных системах и проводить анализ их безопасности (ОПК-13.5; ОПК-13.6; ОПК-13.7; ОПК-13.12; ОПК-13.13; ОПК-13.17; ОПК-13.18; ОПК-13.19; ОПК-13.20; ОПК-13.21; ОПК-13.23).

ОПК-2.1. Способен разрабатывать алгоритмы, реализующие современные математические методы защиты информации (ОПК-2.1.1; ОПК-2.1.3).

ОПК-2.2. Способен разрабатывать и анализировать математические модели механизмов защиты информации (ОПК-2.2.5).

ОПК-2.3. Способен проводить сравнительный анализ и осуществлять обоснованный выбор программных и программно-аппаратных средств защиты информации с учетом реализованных в них математических методов (ОПК-2.3.3).

ПК-1. Способен проводить анализ требований и выполнять работы по проектированию программного обеспечения с применением математических методов защиты (ПК-1.1; ПК-1.2; ПК-1.3).

ПК-2. Способен проводить исследования на всех этапах жизненного цикла средств защиты информации в профессиональной деятельности (ПК-2.2; ПК-2.3).

ПК-3. Способен осуществлять разработку, анализ и обосновывать эффективность применяемых математических методов защиты информации, возникающих при работе программных и программно-аппаратных средств защиты информации при решении профессиональных, исследовательских и прикладных задач (ПК-3.4; ПК-3.5).

Место практики в структуре ОПОП: обязательная часть блока Б2

Целями производственной практики, преддипломной являются:

- проведение систематизации, расширения, закрепление и углубления теоретических профессиональных знаний, полученных в результате изучения дисциплин направления и специальных дисциплин профильной программы подготовки;
- выполнение выпускной квалификационной работы;
- формирование у студентов навыков ведения самостоятельной научной работы, исследования и экспериментирования.

Задачами производственной практики преддипломной являются:

Основной задачей производственной практики преддипломной является приобретение опыта в исследовании актуальной научной проблемы, а также подбор необходимых материалов для выполнения выпускной квалификационной работы.

Во время практики студент должен
изучить:

- информационные источники по разрабатываемой теме с целью их использования при выполнении выпускной квалификационной работы;
 - методы моделирования и исследования вопросов информационной безопасности;
 - методы анализа и обработки данных, являющихся входными для проведения научного исследования;
 - информационные технологии, применяемые в научных исследованиях, программные продукты, относящиеся к профессиональной сфере;
 - требования к оформлению научно-технической документации;
- выполнить:*
- анализ, систематизацию и обобщение информации по теме исследований;
 - сравнение результатов исследования объекта разработки с отечественными и зарубежными аналогами;
 - анализ научной и практической значимости проводимых исследований.

Тип практики: производственная преддипломная.

Способ проведения практики: стационарная.

Форма проведения практики: *дискретная*.

Разделы (этапы) практики:

Подготовительный этап: инструктаж по общим вопросам, по технике безопасности, составление плана работ.

Научно-исследовательский этап: выбор темы исследования; определение проблемы, объекта и предмета исследования; формулирование цели и задач исследования; теоретический анализ литературы и исследований по проблеме, подбор необходимых источников по теме (патентные материалы, научные отчеты, техническая документация и др.); составление библиографии; формулирование рабочей гипотезы.

Этап выполнения исследовательских работ по индивидуальному плану: определение проблемы, объекта и предмета исследования, формулирование цели и задач исследования, теоретический анализ литературы и исследований по проблеме, проведение обзора и выбор современных информационных технологий, специального программного обеспечения и оборудования для решения поставленной задачи по анализу защищенности объекта информатизации; проведение самостоятельного решения учебной научной задачи, исследований и экспериментов.

Этап оформления отчёта по итогам практики: описание проделанной работы с самооценкой результатов прохождения практики; формулирование выводов и предложений по организации практики.

Форма промежуточной аттестации – зачет с оценкой.

Б2.О.05(П) Войсковая стажировка

Общая трудоемкость практики 6 з.е.

Цели и задачи войсковой стажировки Б2.О.05(П) содержат сведения, содержащие государственную тайну.

Тип практики: производственная, войсковая стажировка.

Способ проведения практики: стационарная.

Форма проведения практики: дискретная.

Разделы (этапы) войсковой стажировки Б2.О.05(П) содержат сведения, содержащие государственную тайну.

Форма промежуточной аттестации – зачет с оценкой.

Б2.О.06(П) Производственная практика (проектно-эксплуатационная)

Общая трудоемкость практики 6 з.е.

Практика направлена на формирование следующих компетенций с указанием кодов индикаторов их достижения:

ОПК-5. Способен применять нормативные правовые акты, нормативные и методические документы, регламентирующие деятельность по защите информации (ОПК-5.4; ОПК-5.9; ОПК-5.12; ОПК-5.17; ОПК-5.19).

ОПК-6. Способен при решении профессиональных задач организовывать защиту информации ограниченного доступа в компьютерных системах и сетях в соответствии с нормативными правовыми актами и нормативными методическими документами Федеральной службы безопасности Российской Федерации, Федеральной службы по техническому и экспортному контролю (ОПК-6.6; ОПК-6.10).

ОПК-9. Способен решать задачи профессиональной деятельности с учетом текущего состояния и тенденций развития методов защиты информации в операционных системах, компьютерных сетях и системах управления базами данных, а также методов и средств защиты информации от утечки по техническим каналам, сетей и систем передачи информации (ОПК-9.4; ОПК-9.9).

ОПК-10. Способен анализировать тенденции развития методов и средств криптографической защиты информации, использовать средства криптографической защиты информации при решении задач профессиональной деятельности (ОПК-10.9; ОПК-10.20; ОПК-10.25; ОПК-10.27).

ОПК-11. Способен разрабатывать политики безопасности, политики управления доступом и информационными потоками в компьютерных системах с учетом угроз безопасности информации и требований по защите информации (ОПК-11.10).

ОПК-12. Способен администрировать операционные системы и выполнять работы по восстановлению работоспособности прикладного и системного программного обеспечения (ОПК-12.5; ОПК-12.7).

ОПК-13. Способен разрабатывать компоненты программных и программно-аппаратных средств защиты информации в компьютерных системах и проводить анализ их безопасности (ОПК-13.2; ОПК-13.5; ОПК-13.6; ОПК-13.17; ОПК-13.18; ОПК-13.19; ОПК-13.21; ОПК-13.23).

ОПК-14. Способен проектировать базы данных, администрировать системы управления базами данных в соответствии с требованиями по защите информации (ОПК-14.5; ОПК-14.14).

ОПК-15. Способен администрировать компьютерные сети и контролировать корректность их функционирования (ОПК-15.6; ОПК-15.7).

ОПК-16. Способен проводить мониторинг работоспособности и анализ эффективности средств защиты информации в компьютерных системах и сетях (ОПК-16.6; ОПК-16.7; ОПК-16.8; ОПК-16.9; ОПК-16.10; ОПК-16.16).

ОПК-2.1. Способен разрабатывать алгоритмы, реализующие современные математические методы защиты информации (ОПК-2.1.5).

ОПК-2.2. Способен разрабатывать и анализировать математические модели механизмов защиты информации (ОПК-2.2.1; ОПК-2.2.5; ОПК-2.2.6).

ОПК-2.3. Способен проводить сравнительный анализ и осуществлять обоснованный выбор программных и программно-аппаратных средств защиты информации с учетом реализованных в них математических методов (ОПК-2.3.2; ОПК-2.3.3; ОПК-2.3.4).

ПК-1. Способен проводить анализ требований и выполнять работы по проектированию программного обеспечения с применением математических методов защиты (ПК-1.3).

ПК-3. Способен осуществлять разработку, анализ и обосновывать эффективность применяемых математических методов защиты информации, возникающих при работе программных и программно-аппаратных средств защиты информации при решении профессиональных, исследовательских и прикладных задач (ПК-3.4; ПК-3.5).

Место практики в структуре ОПОП: обязательная часть блока Б2

Целью производственной практики, проектно-эксплуатационной является: развитие профессиональных знаний и компетенций студентов, получение профессиональных умений и опыта профессиональной деятельности на базе практических задач, для решения которых необходимо использовать современные информационные технологии обработки и защиты информации, а также приобщение студентов к среде организации с целью приобретения социально-личностных и профессиональных компетенций; приобретение студентами профессиональных навыков, практического опыта, закрепление, систематизация и расширение теоретических знаний по использованию, администрированию, настройке и наладке средств обеспечения информационной безопасности, используемых в организации.

Задачами производственной практики, проектно-эксплуатационной являются: формирование у студентов умений и навыков: проведения технического обследования объекта анализа; сбор экспериментального и экспертного материала и его теоретического обобщения; настройка, эксплуатация и обеспечение работоспособности компонентов систем обеспечения информационной безопасности; обучение студентов методикам применения устройств и программного обеспечения информационных систем для решения задач обеспечения информационной безопасности; изучение организации IT служб предприятия; изучение системы аттестации и контроля инфраструктуры предприятия и её отдельных элементов на соответствии требованиям информационной безопасности; изучение состава аппаратного и программного обеспечения средств вычислительной техники предприятия.

Тип практики: производственная проектно-эксплуатационная.

Способ проведения практики: стационарная.

Форма проведения практики: дискретная. Производственная практика проводится в структурных подразделениях университета и в организациях на основе договоров, заключаемых между Университетом и организациями, деятельность которых соответствует направленности реализуемой образовательной программы по соответствующему профилю.

Разделы (этапы) практики:

Организационно-подготовительный этап: проведение собрания по организации практики; установочный инструктаж по задачам, срокам и требуемой отчетности; инструктаж по технике безопасности работы; формулировка задач для решения в ходе практики и составление плана работ; подготовка документов, подтверждающих факт направления на практику; получение задания от руководителя практики; производственный инструктаж; ознакомление студентов с организационной структурой профильной организации, применяемой аппаратурой и программным обеспечением, нормативными актами и инструкциями.

Проектно-эксплуатационный этап: изучение нормативных документов по защите информации и методиками проверки защищенности объекта информатизации; ознакомление с принципами формирования политики информационной безопасности в корпоративной инфраструктуре; оценка рисков безопасности информационной системы; ознакомление с политикой информационной безопасности действующей в корпоративной инфраструктуре; ознакомление с применяемыми средствами, методами и технологиями обеспечения защищенности корпоративной инфраструктуры и обеспечения информационной безопасности; разработать предложения по совершенствованию системы информационной безопасности.

Оформление отчёта по итогам практики: описание проделанной работы с самооценкой результатов прохождения практики; формулирование выводов и предложений по организации практики.

Форма промежуточной аттестации – зачет с оценкой.

Б2.В.01(П) Производственная практика (технологическая)

Общая трудоемкость практики 5 з.е.

Практика направлена на формирование следующих компетенций с указанием кодов индикаторов их достижения:

ПК-1. Способен проводить анализ требований и выполнять работы по проектированию программного обеспечения с применением математических методов защиты (ПК-1.1; ПК-1.2; ПК-1.3).

ПК-2. Способен проводить исследования на всех этапах жизненного цикла средств защиты информации в профессиональной деятельности (ПК-2.3; ПК-2.4).

ПК-3. Способен осуществлять разработку, анализ и обосновывать эффективность применяемых математических методов защиты информации, возникающих при работе программных и программно-аппаратных средств защиты информации при решении профессиональных, исследовательских и прикладных задач (ПК-3.1; ПК-3.3; ПК-3.4; ПК-3.5).

Место практики в структуре ОПОП: Вариативная часть блока Б2

Целями производственной практики, технологической являются:

Цель практики: закрепление и расширение полученных знаний; приобретение необходимых практических навыков профессиональной деятельности в условиях реального производственного цикла и овладения передовыми методами и инструментальными средствами по направлению будущей работы; знакомство с реальными условиями, технологиями и методиками коллективного решения профессиональных задач; сбор материала для выпускной квалификационной работы.

Задачами производственной практики, технологической являются:

приобретение опыта практической работы в проектах в составе команд, разрабатывающих программные системы, изучение методических, инструктивных и нормативных материалов предприятий, занимающихся индустриальной разработкой программного обеспечения; закрепить и освоить навыки решения задач профессиональной деятельности с использованием существующих информационно-коммуникационных технологий и с учетом основных требований информационной безопасности; изучить методы создания и исследования новых практик-ориентированных математических моделей на основе системного подхода с учетом возможностей современных информационных технологий, программирования и компьютерной техники; закрепить и освоить технологии обработки и анализа данных.

Тип практики: производственная технологическая.

Способ проведения практики: стационарная.

Форма проведения практики: *дискретная*. Производственная практика проводится в структурных подразделениях университета и в организациях на основе договоров, заключаемых между Университетом и организациями, деятельность которых соответствует направленности реализуемой образовательной программы по соответствующему профилю.

Разделы (этапы) практики:

Организационно-подготовительный этап: проведение собрания по организации практики; установочный инструктаж по задачам, срокам и требуемой отчетности; инструктаж по технике безопасности работы; формулировка задач для решения в ходе практики и составление плана работ; подготовка документов, подтверждающих факт направления на практику; получение задания от руководителя практики; производственный инструктаж; ознакомление студентов с организационной структурой профильной организации, применяемой аппаратурой и программным обеспечением, нормативными актами и инструкциями.

Технологический этап: анализ исходных данных для решения поставленной задачи; локализация проблематики, объекта и предмета исследования; формулирование цели и задач исследования; разработка математического, алгоритмического или программного обеспечения необходимого для решения поставленной задачи основываясь на тезисах рабочей гипотезы; ознакомление с политикой информационной безопасности действующей в корпоративной инфраструктуре; ознакомление с применя-

емыми средствами, методами и технологиями обеспечения защищенности корпоративной инфраструктуры и обеспечения информационной безопасности; разработать предложения по совершенствованию системы информационной безопасности.

Оформление отчёта по итогам практики: описание проделанной работы с самооценкой результатов прохождения практики; формулирование выводов и предложений по организации практики.

Форма промежуточной аттестации – зачет с оценкой.

ФОНД ОЦЕНОЧНЫХ СРЕДСТВ

основной профессиональной образовательной программы высшего образования

10.05.01 Компьютерная безопасность

Профиль подготовки: Безопасность компьютерных систем и сетей

В результате освоения программы у выпускника должны быть сформированы следующие компетенции:

– универсальные компетенции:

Категория универсальных компетенций	Код	Формулировка компетенции	Код и формулировка индикатора достижения универсальной компетенции
Системное и критическое мышление	УК-1	Способен осуществлять критический анализ проблемных ситуаций на основе системного подхода, выработать стратегию действий	УК-1.1. Определяет пробелы в информации, необходимой для решения проблемной ситуации; УК-1.2. Критически оценивает надежность источников информации, работает с противоречивой информацией из разных источников; УК-1.3. Рассматривает возможные варианты решения задачи, оценивая достоинства и недостатки.
Разработка и реализация проектов	УК-2	Способен управлять проектом на всех этапах его жизненного цикла	УК-2.1. Формулирует конкретную, специфичную, измеримую во времени и пространстве цель, а также определяет дорожную карту движения к цели, исходя из имеющихся ресурсов и ограничений. УК-2.2. Составляет иерархическую структуру работ, распределяет по задачам финансовые и трудовые ресурсы, использует актуальное программное обеспечение. УК-2.3. Проектирует смету и бюджет проекта, оценивает эффективность результатов проекта. УК-2.4. Составляет матрицу ответственности и матрицу коммуникаций проекта УК-2.5. Использует гибкие технологии для реализации задач с изменяющимися во времени параметрами.
Командная работа и лидерство	УК-3	Способен организовывать и руководить работой команды, вырабатывая командную стратегию для достижения поставленной цели	УК-3.1. Вырабатывает конструктивные стратегии и на их основе формирует команду, распределяет в ней роли для достижения поставленной цели. УК-3.2. Планирует и корректирует работу команды с учетом интересов, особенностей поведения и мнений ее членов, распределяет поручения и делегирует полномочия членам команды для достижения поставленной цели. УК-3.3. Разрешает конфликты и противоречия при деловом общении в команде на основе учета интересов всех сторон. УК-3.4. Организует и руководит дискуссиями по заданной теме и обсуждением результатов работы команды с привлечением последователей и оппонентов разработанным идеям. УК-3.5. Проявляет лидерские и командные качества, выбирает оптимальный стиль взаимодействия при организации и руководстве работой команды.
Коммуникация	УК-4	Способен применять современные коммуникативные технологии, в том числе на иностранном(ых)	УК-4.1. Выбирает на государственном и иностранном языках коммуникативно приемлемые стратегии академического и профессионального общения.

Категория универсальных компетенций	Код	Формулировка компетенции	Код и формулировка индикатора достижения универсальной компетенции
		языке(ах), для академического и профессионального взаимодействия	<p>УК-4.2. Владеет культурой письменного и устного оформления профессионально ориентированного научного текста на государственном языке РФ.</p> <p>УК-4.3. Умеет вести устные деловые переговоры в процессе профессионального взаимодействия на государственном языке РФ.</p> <p>УК-4.4. Аргументировано и конструктивно отстаивает свои позиции и идеи в академических и профессиональных дискуссиях на государственном языке РФ.</p> <p>УК-4.5. Владеет интегративными коммуникативными умениями в устной и письменной русской и иноязычной речи в ситуациях академического и профессионального общения.</p>
Межкультурное взаимодействие	УК-5	Способен анализировать и учитывать разнообразие культур в процессе межкультурного взаимодействия	<p>УК-5.1. Анализирует важнейшие идеологические и ценностные системы, сформировавшиеся в ходе исторического развития; обосновывает актуальность их использования при социальном и профессиональном взаимодействии.</p> <p>УК-5.2. Выстраивает социальное профессиональное взаимодействие с учетом особенностей основных форм научного и религиозного сознания, деловой и общей культуры представителей других этносов и конфессий, различных социальных групп.</p> <p>УК-5.3. Обеспечивает создание недискриминационной среды в процессе межкультурного взаимодействия.</p>
Самоорганизация и саморазвитие (в том числе здоровье сбережение)	УК-6	Способен определять и реализовывать приоритеты собственной деятельности и способы ее совершенствования на основе самооценки	<p>УК-6.1. Оценивает свои личностные ресурсы, оптимально их использует для успешного выполнения порученного задания.</p> <p>УК-6.2. Самостоятельно выявляет мотивы и стимулы для саморазвития, определяет реалистичные цели и приоритеты профессионального роста, способы совершенствования собственной деятельности на основе самооценки по выбранным критериям.</p> <p>УК-6.3. Выстраивает гибкую профессиональную траекторию, используя инструменты непрерывного образования, с учетом задач саморазвития, накопленного опыта профессиональной деятельности и динамично изменяющихся требований рынка труда.</p> <p>УК-6.4. Реализует приоритеты собственной деятельности, в том числе в условиях неопределенности, корректируя планы и способы их выполнения с учетом имеющихся ресурсов.</p>
	УК-7	Способен поддерживать должный уровень физической подготовленности для обеспечения полноценной социальной и профессиональной деятельности	<p>УК-7.1. Выбирает здоровьесберегающие технологии для поддержания здорового образа жизни с учетом физиологических особенностей организма.</p> <p>УК-7.2. Планирует свое рабочее и свободное время для оптимального сочетания физической и умственной нагрузки и обеспечения работоспособности.</p> <p>УК-7.3. Соблюдает и пропагандирует нормы здорового образа жизни в различных жизненных ситуациях и в профессиональной деятельности.</p> <p>УК-7.4. Понимает роль физической подготовленности для обеспечения полноценной социальной и профессиональной деятельности.</p> <p>УК-7.5. Использует методику самоконтроля для определения уровня здоровья и физической</p>

Категория универсальных компетенций	Код	Формулировка компетенции	Код и формулировка индикатора достижения универсальной компетенции
			<p>подготовленности в соответствии с нормативными требованиями и условиями будущей профессиональной деятельности.</p> <p>УК-7.6. Поддерживает должный уровень физической подготовленности для обеспечения полноценной социальной и профессиональной деятельности, регулярно занимаясь физическими упражнениями.</p>
Безопасность жизнедеятельности	УК-8	Способен создавать и поддерживать в повседневной жизни и в профессиональной деятельности безопасные условия жизнедеятельности для сохранения природной среды, обеспечения устойчивого развития общества, в том числе при угрозе и возникновении чрезвычайных ситуаций и военных конфликтов	<p>УК-8.1. Идентифицирует и анализирует опасные и вредные факторы элементов среды обитания и в рамках осуществляемой деятельности; знает основные вопросы безопасности жизнедеятельности.</p> <p>УК-8.2. Способен осуществлять действия по предотвращению возникновения чрезвычайных ситуаций природного, техногенного, социального (биолого-социального) происхождения; грамотно действовать в чрезвычайных ситуациях мирного и военного времени, создавать безопасные условия реализации профессиональной деятельности.</p> <p>УК-8.3. Готов принимать участие в оказании первой и экстренной допсихологической помощи при травмах и неотложных состояниях, в том числе в условиях чрезвычайных ситуаций в мирное и военное время.</p> <p>УК-8.4. Способен обеспечить безопасные и/или комфортные условия труда на рабочем месте, в том числе с помощью средств защиты; выявить и устранить проблемы, связанные с нарушениями техники безопасности на рабочем месте.</p>
Экономическая культура, в том числе финансовая грамотность	УК-9	Способен принимать обоснованные экономические решения в различных областях жизнедеятельности	<p>УК-9.1. Понимает базовые принципы функционирования экономики.</p> <p>УК-9.2. Понимает основные виды государственной социально-экономической политики и их влияние на индивида.</p> <p>УК-9.3. Использует финансовые инструменты для управления личными финансами (личным бюджетом).</p> <p>УК-9.4. Применяет методы личного экономического и финансового планирования для достижения поставленных целей.</p> <p>УК-9.5. Контролирует собственные экономические и финансовые риски.</p>
Гражданская позиция	УК-10	Способен формировать нетерпимое отношение к коррупционному поведению	<p>УК-10.1. Проявляет готовность добросовестно выполнять профессиональные обязанности на основе принципов законности.</p> <p>УК-10.2. Поддерживает высокий уровень личной и правовой культуры, соблюдает антикоррупционные стандарты поведения.</p> <p>УК-10.3. Даёт оценку и пресекает коррупционное поведение, выявляет коррупционные риски.</p>

– общепрофессиональные компетенции:

Категория компетенций	Код	Формулировка компетенции	Код и формулировка индикаторов достижения компетенции
Теоретические и практические основы профессиональной деятельности	ОПК-1	Способен оценивать роль информации, информационных технологий и информационной безопасности в современном обществе, их значение для обеспечения объективных потребностей личности, общества и государства	ОПК-1.1 Знает основные средства и способы обеспечения информационной безопасности, принципы построения систем защиты информации; ОПК-1.2 Знает классификацию защищаемой информации по видам тайны и степеням конфиденциальности; ОПК-1.3 Знает классификацию и основные угрозы информационной безопасности для объекта информатизации
	ОПК-2	Способен применять программные средства системного и прикладного назначений, в том числе отечественного производства, для решения задач профессиональной деятельности	ОПК-2.1 Знает общие принципы построения современных компьютеров, формы и способы представления данных в персональном компьютере; ОПК-2.2 Знает логико-математические основы построения электронных цифровых устройств; ОПК-2.3 Знает состав, назначение аппаратных средств и программного обеспечения персонального компьютера, ОПК-2.4 Знает классификацию современных вычислительных систем, типовые структуры и принципы организации компьютерных сетей ОПК-2.5 Умеет применять типовые программные средства сервисного назначения, информационного поиска и обмена данными в сети Интернет; ОПК-2.6 Умеет составлять документы, используя прикладные программы офисного назначения ОПК-2.7 владеет средствами управления пользовательскими интерфейсами операционных систем ОПК-2.8 знает основные принципы конфигурирования и администрирования операционных систем ОПК-2.9 умеет разрабатывать системное и прикладное программное обеспечение для многозадачных, многопользовательских и многопроцессорных сред, а также для сред с интерфейсом, управляемым сообщениями; ОПК-2.10 умеет применять основные методы программирования в выбранной операционной среде ОПК-2.11 Знает характерные особенности современного программного обеспечения специального назначения. ОПК-2.12 Умеет производить установку, наладку, тестирование и обслуживание программного обеспечения, включая решения отечественного производства. ОПК-2.13 Умеет производить установку, наладку, тестирование и обслуживание сетевого программного обеспечения, включая решения отечественного производства. ОПК-2.14 Умеет производить установку, наладку, тестирование и обслуживание современных программных средств обеспечения информационной безопасности.

	ОПК-3	<p>Способен на основании совокупности математических методов разрабатывать, обосновывать и реализовывать процедуры решения задач профессиональной деятельности</p>	<p>ОПК-3.1 знает основные задачи векторной алгебры и аналитической геометрии; ОПК-3.2 знает возможности координатного метода для исследования различных геометрических объектов; ОПК-3.3 знает основные виды уравнений простейших геометрических объектов; ОПК-3.4 умеет решать основные задачи линейной алгебры; ОПК-3.5 умеет решать основные задачи аналитической геометрии на плоскости и в пространстве; ОПК-3.6 владеет навыками использования методов аналитической геометрии и векторной алгебры в смежных дисциплинах и физике; ОПК-3.7 знает основные свойства важнейших алгебраических систем: групп, колец, полей ОПК-3.8 знает основы линейной алгебры и важнейшие свойства векторных пространств над произвольными полями ОПК-3.9 знает основные свойства колец многочленов над кольцами и полями ОПК-3.10 знает основные свойства отображений важнейших алгебраических систем ОПК-3.11 умеет производить стандартные алгебраические операции в основных числовых и конечных полях, кольцах, а также оперировать с подстановками, многочленами, матрицами, в том числе с использованием компьютерных программ ОПК-3.12 умеет решать системы линейных уравнений над полями, приводить матрицы и квадратичные формы к каноническому виду ОПК-3.13 умеет производить оценку качества полученных решений прикладных задач ОПК-3.14 владеет методами решения стандартных алгебраических, матричных, подстановочных уравнений в алгебраических структурах ОПК-3.15 владеет навыками решения типовых линейных уравнений над полем и кольцом вычетов ОПК-3.16 владеет навыками решения стандартных задач в векторных пространствах и методами нахождения канонических форм линейных преобразований ОПК-3.17 знает основные понятия математической логики, теории дискретных функций и теории алгоритмов, а также возможности применения общих логических принципов в математике и профессиональной деятельности ОПК-3.18 знает язык и средства современной математической логики и теории логических исчислений ОПК-3.19 знает основные способы задания булевых функций и функций многозначной логики формулами и их свойства ОПК-3.20 знает различные подходы к определению понятия алгоритма, методы доказательства алгоритмической неразрешимости и методы построения эффективных алгоритмов ОПК-3.21 умеет производить основные логические операции в исчислении высказываний и исчислении предикатов ОПК-3.22 умеет находить и исследовать свойства представлений булевых и многозначных функций формулами в различных базисах ОПК-3.23 умеет оценивать сложность алгоритмов и вычислений</p>
--	-------	--	--

			<p>ОПК-3.24 умеет применять методы математической логики и теории алгоритмов к решению задач математической кибернетики</p> <p>ОПК-3.25 владеет навыками использования языка современной символической логики</p> <p>ОПК-3.26 владеет навыками упрощения формул алгебры высказываний и алгебры предикатов</p> <p>ОПК-3.27 владеет навыками применения методов и фактов теории алгоритмов, относящимися к решению переборных задач</p> <p>ОПК-3.28 знает свойства основных дискретных структур: линейных рекуррентных последовательностей, графов, конечных автоматов, комбинаторных структур</p> <p>ОПК-3.29 знает основные понятия и методы теории графов</p> <p>ОПК-3.30 знает основные понятия и методы теории конечных автоматов</p> <p>ОПК-3.31 знает основные понятия и методы комбинаторного анализа</p> <p>ОПК-3.32 умеет решать задачи периодичности и эквивалентности для линейных рекуррентных последовательностей и конечных автоматов</p> <p>ОПК-3.33 умеет применять аппарат производящих функций и рекуррентных соотношений для решения перечислительных задач</p> <p>ОПК-3.34 умеет решать оптимизационные задачи на графах</p> <p>ОПК-3.35 умеет применять стандартные методы дискретной математики для решения профессиональных задач</p> <p>ОПК-3.36 владеет навыками решения типовых комбинаторных и теоретико-графовых задач</p> <p>ОПК-3.37 владеет навыками применения языка и средств дискретной математики при решении профессиональных задач</p> <p>ОПК-3.38 знает основные положения теории пределов и непрерывности функций одной и нескольких действительных переменных;</p> <p>ОПК-3.39 знает основные методы дифференциального исчисления функций одной и нескольких действительных переменных;</p> <p>ОПК-3.40 знает основные методы интегрального исчисления функций одной и нескольких действительных переменных;</p> <p>ОПК-3.41 знает основные методы исследования числовых и функциональных рядов;</p> <p>ОПК-3.42 знает основные задачи теории функций комплексного переменного;</p> <p>ОПК-3.43 знает основные типы обыкновенных дифференциальных уравнений и методы их решения;</p> <p>ОПК-3.44 умеет обосновывать основные положения теории пределов и непрерывности функций одной и нескольких действительных переменных;</p> <p>ОПК-3.45 умеет обосновывать основные методы дифференциального исчисления функций одной и нескольких действительных переменных;</p> <p>ОПК-3.46 умеет обосновывать основные методы интегрального исчисления функций одной и нескольких действительных переменных;</p> <p>ОПК-3.47 умеет обосновывать основные методы исследования числовых и функциональных рядов;</p> <p>ОПК-3.48 владеет навыками использования справочных материалов по математическому анализу;</p>
--	--	--	---

			<p>ОПК-3.49 знает основные понятия теории вероятностей, числовые и функциональные характеристики распределений случайных величин и их основные свойства;</p> <p>ОПК-3.50 знает классические предельные теоремы теории вероятностей;</p> <p>ОПК-3.51 знает основные понятия теории случайных процессов;</p> <p>ОПК-3.52 знает постановку задач и основные понятия математической статистики;</p> <p>ОПК-3.53 знает стандартные методы получения точечных и интервальных оценок параметров вероятностных распределений;</p> <p>ОПК-3.54 знает стандартные методы проверки статистических гипотез;</p> <p>ОПК-3.55 умеет обосновывать классические положения и стандартные методы теории вероятностей и случайных процессов;</p> <p>ОПК-3.56 умеет обосновывать классические положения и стандартные методы математической статистики;</p> <p>ОПК-3.57 умеет разрабатывать и использовать вероятностные и статистические модели при решении типовых прикладных задач;</p> <p>ОПК-3.58 владеет навыками решения основных типов обыкновенных дифференциальных уравнений</p>
--	--	--	--

Информационно-коммуникационные технологии для профессиональной деятельности	ОПК-4	Способен анализировать физическую сущность явлений и процессов, лежащих в основе функционирования микроэлектронной техники, применять основные физические законы и модели для решения задач профессиональной деятельности	<p>ОПК-4.1 знает основные законы механики и оптики</p> <p>ОПК-4.2 знает основные законы термодинамики и молекулярной физики</p> <p>ОПК-4.3 знает основные законы электричества и магнетизма</p> <p>ОПК-4.4 знает основы теории колебаний и волн, оптики</p> <p>ОПК-4.5 знает основы квантовой физики</p> <p>ОПК-4.6 умеет использовать математические модели физических явлений и процессов</p> <p>ОПК-4.7 умеет решать типовые прикладные физические задачи</p> <p>ОПК-4.8 владеет методами исследования физических явлений и процессов</p> <p>ОПК-4.9 знает принципы работы элементов и функциональных узлов электронной аппаратуры</p> <p>ОПК-4.10 знает методы анализа и синтеза электронных схем</p> <p>ОПК-4.11 знает типовые схемотехнические решения основных узлов и блоков электронной аппаратуры</p> <p>ОПК-4.12 умеет работать с современной элементной базой электронной аппаратуры</p> <p>ОПК-4.13 умеет использовать стандартные методы и средства проектирования цифровых узлов и устройств</p> <p>ОПК-4.14 владеет навыками использования современной измерительной аппаратуры при экспериментальном исследовании электронной аппаратуры</p> <p>ОПК-4.15 владеет навыками чтения принципиальных схем, построения временных диаграмм работы узла, устройства по комплекту документации</p> <p>ОПК-4.16 знает структуру и принципы работы современных и перспективных микропроцессоров;</p> <p>ОПК-4.17 умеет анализировать и синтезировать электронные схемы</p> <p>ОПК-4.18 умеет определять состав компьютера: тип процессора и его параметры, тип модулей памяти и их характеристики, тип видеокарты, состав и параметры периферийных устройств</p> <p>ОПК-4.19 владеет навыками применения технических и программных средств тестирования с целью определения исправности компьютера и оценки его производительности</p> <p>ОПК-4.20 Знает фундаментальные закономерности, связанные с получением сигналов и их передачей по каналам связи.</p> <p>ОПК-4.21 Знает фундаментальные закономерности, связанные с обработкой и преобразованием сигналов в информационных системах.</p> <p>ОПК-4.22 Знает функциональное назначение и принципы работы основных блоков современных средств защиты информации</p>
---	-------	---	--

	ОПК-5	<p>Способен применять нормативные правовые акты, нормативные и методические документы, регламентирующие деятельность по защите информации</p>	<p>ОПК-5.1 знает источники и классификацию угроз информационной безопасности ОПК-5.2 знает место и роль информационной безопасности в системе национальной безопасности Российской Федерации, основы государственной информационной политики, стратегию развития информационного общества в России ОПК-5.3 умеет классифицировать защищаемую информацию по видам тайны и степеням конфиденциальности ОПК-5.4 умеет классифицировать и оценивать угрозы информационной безопасности для объекта информатизации ОПК-5.5 знает основы: российской правовой системы и законодательства, правового статуса личности, организации и деятельности органов государственной власти в Российской Федерации; ОПК-5.6 знает основные понятия и характеристику основных отраслей права применяемых в профессиональной деятельности организации; ОПК-5.7 знает основы законодательства Российской Федерации, нормативные правовые акты, нормативные и методические документы в области информационной безопасности и защиты информации, правовые основы организации защиты государственной тайны и конфиденциальной информации, правовую характеристику преступлений в сфере компьютерной информации и меры правовой и дисциплинарной ответственности за разглашение защищаемой информации; ОПК-5.8 знает правовые основы организации защиты персональных данных и охраны результатов интеллектуальной деятельности; ОПК-5.9 умеет обосновывать решения, связанные с реализацией правовых норм по защите информации в пределах должностных обязанностей, предпринимать необходимые меры по восстановлению нарушенных прав; ОПК-5.10 умеет анализировать и разрабатывать проекты локальных правовых актов, инструкций, регламентов и организационно-распорядительных документов, регламентирующих работу по обеспечению информационной безопасности в организации; ОПК-5.11 умеет формулировать основные требования при лицензировании деятельности в области защиты информации, сертификации и аттестации по требованиям безопасности информации; ОПК-5.12 умеет формулировать основные требования информационной безопасности при эксплуатации компьютерной системы; ОПК-5.13 умеет формулировать основные требования по защите конфиденциальной информации, персональных данных и охране результатов интеллектуальной деятельности в организации; ОПК-5.14 знает способы и средства защиты информации от утечки по техническим каналам и контроля эффективности защиты информации ОПК-5.15 знает организацию защиты информации от утечки по техническим каналам на объектах информатизации ОПК-5.16 знает возможности технических средств перехвата информации ОПК-5.17 умеет анализировать и оценивать угрозы информационной безопасности объекта по техническим каналам</p>
--	-------	---	---

			<p>ОПК-5.18 знает нормативные документы в области технической защиты информации</p> <p>ОПК-5.19 владеет методами и средствами технической защиты информации</p>
	ОПК-6	<p>Способен при решении профессиональных задач организовывать защиту информации ограниченного доступа в компьютерных системах и сетях в соответствии с нормативными правовыми актами и нормативными методическими документами Федеральной службы безопасности Российской Федерации, Федеральной службы по техническому и экспортному контролю</p>	<p>ОПК-6.1 знает систему нормативных правовых актов и стандартов по лицензированию в области обеспечения защиты государственной тайны, технической защиты конфиденциальной информации, по аттестации объектов информатизации и сертификации средств защиты информации;</p> <p>ОПК-6.2 знает задачи органов защиты государственной тайны и служб защиты информации на предприятиях;</p> <p>ОПК-6.3 знает систему организационных мер, направленных на защиту информации ограниченного доступа</p> <p>ОПК-6.4 знает нормативные, руководящие и методические документы уполномоченных федеральных органов исполнительной власти по защите информации ограниченного доступа</p> <p>ОПК-6.5 знает основные угрозы безопасности информации и модели нарушителя компьютерных систем;</p> <p>ОПК-6.6 умеет разрабатывать модели угроз и модели нарушителя компьютерных систем;</p> <p>ОПК-6.7 умеет разрабатывать проекты инструкций, регламентов, положений и приказов, регламентирующих защиту информации ограниченного доступа в организации</p> <p>ОПК-6.8 умеет определить политику контроля доступа работников к информации ограниченного доступа</p> <p>ОПК-6.9 умеет формулировать основные требования, предъявляемые к физической защите объекта и пропускному режиму в организации</p> <p>ОПК-6.10 умеет применять отечественные и зарубежные стандарты в области компьютерной безопасности для проектирования, разработки и оценивания защищенности компьютерной системы</p>

	ОПК-7	<p>Способен создавать программы на языках высокого и низкого уровня, применять методы и инструментальные средства программирования для решения профессиональных задач, осуществлять обоснованный выбор инструментария программирования и способов организации программ</p>	<p>ОПК-7.1 знает общие принципы построения, области и особенности применения языков программирования высокого уровня ОПК-7.2 знает язык программирования высокого уровня (объектно-ориентированное программирование) ОПК-7.3 знает язык ассемблера персонального компьютера ОПК-7.4 умеет работать с интегрированной средой разработки программного обеспечения ОПК-7.5 умеет разрабатывать и реализовывать на языке высокого уровня алгоритмы решения типовых профессиональных задач ОПК-7.6 владеет навыками разработки, документирования, тестирования и отладки программ ОПК-7.7 знает базовые структуры данных ОПК-7.8 знает основные алгоритмы сортировки и поиска данных, комбинаторные и теоретико-графовые алгоритмы ОПК-7.9 знает общие сведения о методах проектирования, документирования, разработки, тестирования и отладки программного обеспечения ОПК-7.10 умеет применять известные методы программирования и возможности базового языка программирования для решения типовых профессиональных задач; ОПК-7.11 владеет навыками разработки алгоритмов решения типовых профессиональных задач ОПК-7.12 Знает необходимые и достаточные условия оптимальности задачи математического программирования. ОПК-7.13 Умеет применять методы одномерной оптимизации при решении прикладных задач. ОПК-7.14 Умеет использовать методы многомерной безусловной оптимизации при решении профессиональных задач. ОПК-7.15 Знает методы условной оптимизации при решении прикладных задач. ОПК-7.16 Знает задачи вариационного исчисления, оптимального управления и линейного программирования.</p>
--	-------	--	--

	ОПК-8	Способен применять методы научных исследований при проведении разработок в области обеспечения безопасности компьютерных систем и сетей	<p>ОПК-8.1 знает строение мультипликативной группы колец вычетов</p> <p>ОПК-8.2 знает способы представления действительных чисел цепными дробями</p> <p>ОПК-8.3 знает основные свойства символов Лежандра и Якоби</p> <p>ОПК-8.4 знает критерии простоты и их использование для факторизации натуральных чисел</p> <p>ОПК-8.5 знает алгоритмы проверки чисел на простоту; построения больших простых чисел</p> <p>ОПК-8.6 умеет строить большие простые числа</p> <p>ОПК-8.7 умеет применять алгоритмы проверки чисел на простоту; построения больших простых чисел</p> <p>ОПК-8.8 умеет применять алгоритмы разложения чисел на множители</p> <p>ОПК-8.9 владеет навыками применения теории чисел в криптографии и других дисциплинах</p> <p>ОПК-8.10 умеет разрабатывать модели безопасности компьютерных систем с использованием необходимого математического аппарата и средств компьютерного моделирования</p> <p>ОПК-8.11 владеет способами моделирования безопасности компьютерных систем, в том числе моделирования управления доступом и информационными потоками в компьютерных системах</p> <p>ОПК-8.12 Знает современные методы обработки информации и машинного обучения</p> <p>ОПК-8.13 Умеет применять методы машинного обучения при проведении разработок в области обеспечения безопасности компьютерных систем</p> <p>ОПК-8.14 знает методологию экспериментальных исследований и испытаний</p> <p>ОПК-8.15 умеет применять методы экспериментального исследования при решении профессиональных задач</p>
--	-------	---	---

	ОПК-9	<p>Способен решать задачи профессиональной деятельности с учетом текущего состояния и тенденций развития методов защиты информации в операционных системах, компьютерных сетях и системах управления базами данных, а также методов и средств защиты информации от утечки по техническим каналам, сетей и систем передачи информации</p>	<p>ОПК-9.1 знает технические каналы утечки информации ОПК-9.2 знает возможности технических средств перехвата информации; ОПК-9.3 умеет организовать защиту информации от утечки по техническим каналам на объектах информатизации ОПК-9.4 умеет пользоваться нормативными документами в области технической защиты информации ОПК-9.5 знает основные характеристики сигналов электросвязи, спектры и виды модуляции ОПК-9.6 знает принципы построения и функционирования систем и сетей передачи информации; способы передачи и распределения информации в телекоммуникационных системах и сетях ОПК-9.7 знает основные телекоммуникационные протоколы ОПК-9.8 умеет анализировать тенденции развития систем и сетей электросвязи, внедрения новых служб и услуг связи ОПК-9.9 умеет формулировать и настраивать политику безопасности локальных компьютерных сетей, построенных на основе основных операционных систем; ОПК-9.10 знает общие и специфические угрозы безопасности баз данных; ОПК-9.11 Знает основные тенденции развития методов защиты информации в операционных системах и системах управления базами данных ОПК-9.12 знает общие и специфические угрозы безопасности операционных систем и систем управления баз данных; ОПК-9.13 знает способы и средства защиты информации от утечки по техническим каналам и контроля эффективности защиты информации; ОПК-9.14 знает основы физической защиты объектов информатизации; ОПК-9.15 умеет анализировать и оценивать угрозы информационной безопасности объекта; ОПК-9.16 владеет методами и средствами технической защиты информации; ОПК-9.17 владеет методами расчета и инструментального контроля показателей эффективности технической защиты информации.</p>
--	-------	--	---

	ОПК-10	<p>Способен анализировать тенденции развития методов и средств криптографической защиты информации, использовать средства криптографической защиты информации при решении задач профессиональной деятельности</p>	<p>ОПК-10.1 знает основные задачи, решаемые криптографическими методами; ОПК-10.2 знает математические модели шифров, подходы к оценке их стойкости; ОПК-10.3 знает зарубежные и российские криптографические стандарты; ОПК-10.4 умеет корректно использовать криптографические алгоритмы на практике при решении задач криптографическими методами; ОПК-10.5 умеет применять математические методы при исследовании криптографических алгоритмов; ОПК-10.6 владеет навыками использования типовых криптографических алгоритмов; ОПК-10.7 знает типовые криптопротоколы, используемые в сетях связи ОПК-10.8 знает основные типы криптопротоколов и принципов их построения с использованием шифр-систем ОПК-10.9 умеет разворачивать инфраструктуру открытых ключей для решения криптографических задач ОПК-10.10 умеет проводить анализ криптографических протоколов, в том числе с использованием автоматизированных средств ОПК-10.11 владеет подходами к разработке и анализу безопасности криптографических протоколов ОПК-10.12 знает основные методы проверки чисел и многочленов на простоту, построения больших простых чисел, разложения чисел и многочленов на множители, дискретного логарифмирования в конечных циклических группах ОПК-10.13 знает базовые понятия теории эллиптических кривых ОПК-10.14 умеет эффективно производить операции с большими числами, а также в кольцах вычетов, кольцах многочленов и конечных полях ОПК-10.15 умеет исследовать и решать сравнения в кольцах вычетов ОПК-10.16 умеет использовать достаточные условия простоты для построения больших простых чисел ОПК-10.17 умеет оценивать теоретическую сложность применяемых алгоритмов ОПК-10.18 владеет навыками эффективного вычисления в кольцах вычетов и в кольцах многочленов ОПК-10.19 владеет методами построения быстрых вычислительных алгоритмов алгебры и теории чисел ОПК-10.20 умеет разворачивать инфраструктуру открытых ключей для решения криптографических задач ОПК-10.21 знает фундаментальные понятия теории информации (энтропия, взаимная информация, источники сообщений, каналы связи, коды), свойства энтропии и взаимной информации; ОПК-10.22 знает основные результаты о кодировании дискретных источников сообщений при наличии и отсутствии шума; ОПК-10.23 знает основные методы оптимального кодирования источников информации и помехоустойчивого кодирования каналов связи (коды - линейные, циклические, Хемминга); ОПК-10.24 знает понятие пропускной способности канала связи, прямую и обратную теоремы кодирования;</p>
--	--------	---	--

			<p>ОПК-10.25 умеет вычислять теоретико-информационные характеристики источников сообщений и каналов связи (энтропия, взаимная информации, пропускная способность);</p> <p>ОПК-10.26 умеет решать типовые задачи кодирования и декодирования;</p> <p>ОПК-10.27 владеет основами построения математических моделей текстовой информации и моделей систем передачи информации;</p> <p>ОПК-10.28 владеет навыками применения математического аппарата для решения прикладных теоретико-информационных задач.</p>
	ОПК-11	<p>Способен разрабатывать политики безопасности, политики управления доступом и информационными потоками в компьютерных системах с учетом угроз безопасности информации и требований по защите информации</p>	<p>ОПК-11.1 знает основные понятия и определения, используемые при описании моделей безопасности компьютерных систем</p> <p>ОПК-11.2 знает основные виды политик управления доступом и информационными потоками в компьютерных системах</p> <p>ОПК-11.3 знает основные формальные модели дискреционного, мандатного, ролевого управления доступом, модели изолированной программной среды и безопасности информационных потоков</p> <p>ОПК-11.4 умеет разрабатывать модели угроз и модели нарушителя безопасности компьютерных систем;</p> <p>ОПК-11.5 умеет разрабатывать частные политики безопасности компьютерных систем, в том числе политики управления доступом и информационными потоками;</p> <p>ОПК-11.6 знает средства и методы хранения и передачи аутентификационной информации</p> <p>ОПК-11.7 знает основные требования к подсистеме аудита и политике аудита</p> <p>ОПК-11.8 знает защитные механизмы и средства обеспечения безопасности операционных систем</p> <p>ОПК-11.9 умеет формулировать и настраивать политику безопасности основных операционных систем</p> <p>ОПК-11.10 умеет формулировать и настраивать политику безопасности локальных компьютерных сетей, построенных на базе основных операционных систем</p>
	ОПК-12	<p>Способен администрировать операционные системы и выполнять работы по восстановлению работоспособности прикладного и системного программного обеспечения</p>	<p>ОПК-12.1 знает принципы построения современных операционных систем и особенности их применения;</p> <p>ОПК-12.2 знает принципы разработки специального программного обеспечения, предназначенного для преодоления защиты современных операционных систем с использованием их недокументированных возможностей.</p> <p>ОПК-12.3 знает основные принципы конфигурирования и администрирования операционных систем</p> <p>ОПК-12.4 владеет навыками системного программирования</p> <p>ОПК-12.5 Умеет осуществлять администрирование программного обеспечения специального назначения, включая операционные системы, в том числе отечественного производства.</p> <p>ОПК-12.6 Знает методы восстановления работоспособности операционных систем и программ специального назначения при возникновении нештатных ситуаций.</p> <p>ОПК-12.7 Умеет восстанавливать работоспособность программ специального назначения при возникновении нештатных ситуаций.</p>

	ОПК-13	<p>Способен разрабатывать компоненты программных и программно-аппаратных средств защиты информации в компьютерных системах и проводить анализ их безопасности</p>	<p>ОПК-13.1 умеет формулировать и настраивать политику безопасности основных операционных систем ОПК-13.2 владеет навыками разработки программных модулей, реализующих задачи, связанные с обеспечением безопасности операционных систем распространенных семейств ОПК-13.3 знает общие принципы построения и использования современных языков программирования высокого уровня; ОПК-13.4 знает язык программирования высокого уровня (объектно-ориентированное программирование); ОПК-13.5 умеет работать с интегрированными средами разработки программного обеспечения; ОПК-13.6 владеет навыками разработки, отладки, документирования и тестирования программ; ОПК-13.7 владеет навыками использования инструментальных средств отладки и дизассемблирования программного кода. ОПК-13.8 знает современные технологии программирования; ОПК-13.9 знает показатели качества программного обеспечения; ОПК-13.10 знает базовые структуры данных; ОПК-13.11 знает основные комбинаторные и теоретико-графовые алгоритмы, а также способы их эффективной реализации и оценки вычислительной сложности; ОПК-13.12 умеет формализовать поставленную задачу; ОПК-13.13 умеет разрабатывать эффективные алгоритмы и программы; ОПК-13.14 умеет проводить оценку вычислительной сложности алгоритма; ОПК-13.15 умеет планировать разработку сложного программного обеспечения; ОПК-13.16 владеет методами оценки качества готового программного обеспечения; ОПК-13.17 владеет навыками разработки алгоритмов для решения типовых профессиональных задач; ОПК-13.18 Умеет применять средства и методы анализа программного обеспечения для выявления закладок ОПК-13.19 Умеет применять методы анализа проектных решений для обеспечения защищенности компьютерных систем. ОПК-13.20 Знает программные методы предотвращения несанкционированного доступа к данным. ОПК-13.21 Уметь применять современные средства обеспечения информационной безопасности программ и данных ОПК-13.22 Знает основные программные методы защиты данных от несанкционированного доступа ОПК-13.23 Умеет проводить анализ программных средств, применяемых для контроля и защиты информации ОПК-13.24 Умеет проводить аттестацию программ и алгоритмов на предмет соответствия требованиям защиты информации</p>
--	--------	---	---

	ОПК-14	Способен проектировать базы данных, администрировать системы управления базами данных в соответствии с требованиями по защите информации	<p>ОПК-14.1 знает характеристики и типы систем баз данных</p> <p>ОПК-14.2 знает основные языки запросов</p> <p>ОПК-14.3 знает физическую организацию баз данных и принципы (основы) их защиты</p> <p>ОПК-14.4 умеет проектировать реляционные базы данных и осуществлять нормализацию отношений при проектировании реляционной базы данных</p> <p>ОПК-14.5 умеет настраивать и применять современные системы управления базами данных</p> <p>ОПК-14.6 владеет методикой и навыками составления запросов для поиска информации в базах данных</p> <p>ОПК-14.7 знает основные критерии защищенности баз данных и методы оценивания механизмов защиты;</p> <p>ОПК-14.8 знает механизмы обеспечения конфиденциальности, целостности и высокой доступности баз данных;</p> <p>ОПК-14.9 знает особенности применения криптографической защиты в СУБД;</p> <p>ОПК-14.10 знает этапы проектирования системы защиты в СУБД;</p> <p>ОПК-14.11 умеет пользоваться средствами защиты, предоставляемыми СУБД;</p> <p>ОПК-14.12 умеет создавать дополнительные средства защиты баз данных;</p> <p>ОПК-14.13 умеет проводить анализ и оценивание механизмов защиты баз данных;</p> <p>ОПК-14.14 владеет методикой и навыками использования средств защиты, предоставляемых СУБД.</p>
	ОПК-15	Способен администрировать компьютерные сети и контролировать корректность их функционирования	<p>ОПК-15.1 знает архитектуру основных типов современных компьютерных систем;</p> <p>ОПК-15.2 знает основы организации и построения компьютерных сетей;</p> <p>ОПК-15.3 знает эталонную модель взаимодействия открытых систем;</p> <p>ОПК-15.4 знает функции, принципы действия и алгоритмы работы сетевого оборудования;</p> <p>ОПК-15.5 умеет реализовывать приложения для сетевых интерфейсов на нескольких современных программно-аппаратных платформах;</p> <p>ОПК-15.6 умеет осуществлять проектирование и оптимизацию функционирования компьютерных сетей;</p> <p>ОПК-15.7 владеет навыками администрирования компьютерных сетей;</p> <p>ОПК-15.8 владеет навыками работы с сетевым оборудованием и сетевым программным обеспечением</p>

	ОПК-16	Способен проводить мониторинг работоспособности и анализ эффективности средств защиты информации в компьютерных системах и сетях	<p>ОПК-16.1 знает средства и методы хранения и передачи аутентификационной информации в компьютерных системах и сетях;</p> <p>ОПК-16.2 знает механизмы реализации атак в сетях TCP/IP;</p> <p>ОПК-16.3 знает основные протоколы идентификации и аутентификации абонентов сети;</p> <p>ОПК-16.4 знает защитные механизмы и средства обеспечения сетевой безопасности;</p> <p>ОПК-16.5 знает средства и методы предотвращения и обнаружения вторжений;</p> <p>ОПК-16.6 умеет формулировать и настраивать политику безопасности основных операционных систем, а также локальных компьютерных сетей, построенных на их основе;</p> <p>ОПК-16.7 умеет применять защищенные протоколы, межсетевые экраны и средства обнаружения вторжений для защиты информации в сетях;</p> <p>ОПК-16.8 умеет осуществлять меры противодействия нарушениям сетевой безопасности с использованием различных программных и аппаратных средств защиты;</p> <p>ОПК-16.9 владеет навыками настройки межсетевых экранов;</p> <p>ОПК-16.10 владеет методиками анализа сетевого трафика;</p> <p>ОПК-16.11 Знает основные виды деструктивных воздействий на программные продукты.</p> <p>ОПК-16.12 Умеет выявлять действие вредоносных программ, и определять характер их воздействия.</p> <p>ОПК-16.13 Знает современные методы анализа программных решений по обеспечению защищенности компьютерных систем.</p> <p>ОПК-16.14 Умеет производить оценку технического состояния аппаратных средств защиты информации</p> <p>ОПК-16.15 Знает методологию применения технических средств диагностики состояния устройств защиты информации</p> <p>ОПК-16.16 Умеет выполнять работы по восстановлению работоспособности средств защиты информации при возникновении нештатных ситуаций</p>
	ОПК-17	Способен анализировать основные этапы и закономерности исторического развития России, ее место и роль в контексте всеобщей истории, в том числе для формирования гражданской позиции и развития патриотизма	<p>ОПК-17.1 знает основные закономерности исторического процесса, этапы исторического развития России, место и роль России в истории человечества и в современном мире;</p> <p>ОПК-17.2 знает ключевые события истории России и мира, выдающихся деятелей России;</p> <p>ОПК-17.3 умеет соотносить общие исторические процессы и отдельные факты, выявлять существенные черты исторических процессов, явлений и событий;</p> <p>ОПК-17.4 умеет формулировать и аргументировано отстаивать собственную позицию по различным проблемам истории России, опираясь на принципы историзма и научной объективности</p>

	ОПК-2.1	Способен разрабатывать алгоритмы, реализующие современные математические методы защиты информации	<p>ОПК-2.1.1 Способен применять эффективные принципы разработки средств защиты информации с использованием актуальных математических методов</p> <p>ОПК-2.1.2 Знает требования основных стандартов по защите компьютерных систем и сетей</p> <p>ОПК-2.1.3 Способен разрабатывать, анализировать и обосновывать адекватность математических моделей процессов, возникающих при функционировании программно-аппаратных средств защиты информации</p> <p>ОПК-2.1.4 Способен классифицировать информационные системы по требованиям защиты информации</p> <p>ОПК-2.1.5 Способен разрабатывать программные алгоритмы с применением математических моделей для оценки безопасности компьютерных систем</p>
	ОПК-2.2	Способен разрабатывать и анализировать математические модели механизмов защиты информации	<p>ОПК-2.2.1 Применяет основные инструменты моделирования защищенных автоматизированных систем с целью анализа их уязвимостей</p> <p>ОПК-2.2.2 Знает критерии эффективности систем защиты информации в объектах информатизации на базе компьютерных систем</p> <p>ОПК-2.2.3 Знает основные алгоритмы кодирования сжатия и восстановления информации</p> <p>ОПК-2.2.4 Проводит анализ средств и алгоритмов программного сжатия данных на предмет соответствия требованиям защиты информации</p> <p>ОПК-2.2.5 Применяет средства и методы анализа компонентов системы безопасности с использованием современных математических методов</p> <p>ОПК-2.2.6 Разрабатывает математические модели для оценки безопасности компьютерных систем</p>
	ОПК-2.3	Способен проводить сравнительный анализ и осуществлять обоснованный выбор программных и программно-аппаратных средств защиты информации с учетом реализованных в них математических методов	<p>ОПК-2.3.1 Знает современные и перспективные математические методы защиты информации</p> <p>ОПК-2.3.2 Применяет основные методы инструментального анализа средств защиты информации</p> <p>ОПК-2.3.3 Проводит оценку эффективности программных, программно-аппаратных и технических средств, подсистем защиты информации</p> <p>ОПК-2.3.4 Формирует обоснование необходимости защиты информации в автоматизированной системе</p>

– профессиональные компетенции:

Тип задач профессиональной деятельности	Код	Формулировка компетенции	Код и формулировка индикатора достижения компетенции
	ПК-1	Способен проводить анализ требований и выполнять работы по проектированию программного обеспечения с применением математических методов защиты	ПК-1.1 Применяет различные методы разработки программного обеспечения и технологии программирования ПК-1.2 Использует современные математические методы и алгоритмы функционирования для компонентов программных средств ПК-1.3 Применяет технологии обработки данных, анализирует возможности их использования при разработке программного обеспечения в профессиональной деятельности ПК-1.4 Проводит оценку соответствия механизмов безопасности компьютерной системы требованиям нормативных документов, а также их адекватности существующим рискам
	ПК-2	Способен проводить исследования на всех этапах жизненного цикла средств защиты информации в профессиональной деятельности	ПК-2.1 Применяет эффективные методы и средства планирования и организации исследований и разработок ПК-2.2 Использует методы проведения экспериментов и наблюдений, обобщения и обработки информации, полученной в ходе исследований ПК-2.3 Использует типовое и специализированное программное обеспечение, проводит компьютерное исследование, формирует описание результатов и формулирует выводы ПК-2.4 Разрабатывает модели угроз безопасности информации и нарушителей ПК-2.5 Проводит теоретические и экспериментальные исследования уровней защищенности информации в компьютерных системах и сетях
	ПК-3	Способен осуществлять разработку, анализ и обосновывать эффективность применяемых математических методов защиты информации, возникающих при работе программных и программно-аппаратных средств защиты информации при решении профессиональных, исследовательских и прикладных задач	ПК-3.1 Формирует и применяет аналитическую модель эффективности внедрения средств защиты информации различных классов. ПК-3.2 Осуществляет настройку ОС и настройку системы безопасности ОС в том числе и UNIX-систем. ПК-3.3 Анализирует эффективность функционирования программных средств защиты информации. ПК-3.4 Разрабатывает программные алгоритмы, реализующие современные математические методы защиты информации. ПК-3.5 Выполняет анализ защищенности программных и программно-аппаратных средств защиты информации

В Приложении 10.1 приведен календарный график освоения элементов образовательной программы, в Приложении 10.2 – календарный график формирования компетенций.

Оценка качества освоения обучающимися образовательной программы включает текущий контроль успеваемости, промежуточную и государственную итоговую (итоговую) аттестацию (далее – ГИА (ИА)) обучающихся, а также контроль остаточных знаний 2, проводимые с использованием фондов оценочных средств отдельных эле-

ментов образовательной программы (дисциплин (модулей), практик, ГИА (ИА)) (включены в соответствующие рабочие программы) и настоящего фонда оценочных средств по образовательной программе в соответствии с учебным планом, календарным графиком формирования компетенций.

На основе рабочих программ (фондов оценочных средств) дисциплин (модулей), практик, ГИА (ИА) образовательной программы сформированы комплексы заданий (включающие тестовые задания, ситуационные, практико-ориентированные задачи / мини-кейсы для оценки сформированности компетенций у обучающегося (далее – фонд оценочных средств сформированности компетенций). Задания фонда оценочных средств по образовательной программе размещены на Образовательном портале «Электронный университет ВГУ»

Критерии и шкалы оценивания заданий ФОС:

Для оценивания выполнения заданий используется балльная шкала:

1) закрытые задания (тестовые с вариантами ответов, средний уровень сложности):

- 1 балл – указан верный ответ;
- 0 баллов – указан неверный ответ (полностью или частично неверный).

2) открытые задания (тестовые с кратким текстовым ответом, повышенный уровень сложности):

- 2 балла – указан верный ответ;
- 0 баллов – указан неверный ответ (полностью или частично неверный).

Календарный график освоения элементов образовательной программы

Компетенция	1 курс		2 курс		3 курс		4 курс		5 курс		6 курс
	1 семестр	2 семестр	3 семестр	4 семестр	5 семестр	6 семестр	7 семестр	8 семестр	9 семестр	А семестр	В семестр
УК-1							Б1.О.01				Б3
УК-2					Б1.О.48			Б1.О.09			Б3
УК-3					Б1.О.48	Б1.О.07					
УК-4	Б1.О.03	Б1.О.03 Б1.О.12	Б1.О.03	Б1.О.03							Б1.О.06 Б3
УК-5			Б1.О.02	Б1.О.02							
УК-6					Б1.О.48	Б1.О.07					
УК-7	Б1.О.05										
УК-8							Б1.О.04				
УК-9							Б1.О.10				
ОПК-1		Б1.О.11	Б1.О.39								
ОПК-2	Б1.О.31 Б1.О.36		Б1.О.35 Б1.О.37	Б1.О.22 Б1.О.37	Б1.О.32	Б2.О.01(У)	Б1.О.50				Б3
ОПК-2.1		Б1.О.56.05 Б1.О.56.06				Б1.О.56.03	ФТД.01		Б1.О.56.01 Б2.О.03(Н)	Б2.О.06(П)	Б1.О.56.02 Б2.О.04(Пд)
ОПК-3	Б1.О.18 Б1.О.19 Б1.О.21 Б1.О.25 Б1.О.31	Б1.О.18 Б1.О.23 Б1.О.25	Б1.О.24 Б1.О.26	Б1.О.20 Б1.О.54	Б1.О.20 Б1.О.53	Б1.О.27					Б3
ОПК-4		Б1.О.13	Б1.О.14	Б1.О.22	Б1.О.17 Б1.О.53	Б1.О.16 Б2.О.01(У)	Б1.О.15 Б1.О.50			Б1.О.52	Б3

Компетенция	1 курс		2 курс		3 курс		4 курс		5 курс		6 курс	
	1 семестр	2 семестр	3 семестр	4 семестр	5 семестр	6 семестр	7 семестр	8 семестр	9 семестр	А семестр	В семестр	
ОПК-5		Б1.О.11	Б1.О.39	Б1.О.49		Б1.О.51		Б1.О.44		Б2.О.06(П)	Б3	
ОПК-6				Б1.О.40 Б1.О.49		Б1.О.51				Б2.О.06(П)	Б3	
ОПК-7	Б1.О.36	Б1.О.56.56	Б1.О.35 Б1.О.37	Б1.О.37	Б1.О.28			Б1.О.44	Б2.О.03(Н)		Б3	
ОПК-8		Б1.О.56.56		Б1.О.40		Б1.О.27		Б1.О.42 Б1.О.43	Б1.О.30 Б1.О.47 Б2.О.03(Н)		Б3	
ОПК-9						Б1.О.33 Б1.О.41 Б1.О.51		Б1.О.42 Б1.О.43	Б2.О.02(Н)	Б1.О.52 Б2.О.06(П)	Б2.О.04(Пд)	
ОПК-10	Б1.О.31				Б1.О.29		Б1.О.45	Б1.О.46	Б1.О.47	Б1.О.52 Б2.О.06(П)	Б3	
ОПК-11				Б1.О.40		Б1.О.41		Б1.О.42		Б2.О.06(П)	Б3	
ОПК-12					Б1.О.32	Б1.О.41	Б1.О.50			Б2.О.06(П)	Б3	
ОПК-13	Б1.О.36	Б1.О.56.56	Б1.О.35 Б1.О.37	Б1.О.37		Б1.О.41		Б1.О.44	Б2.О.03(Н)	Б2.О.06(П)	Б2.О.04(Пд) Б3	
ОПК-14							Б1.О.38	Б1.О.43		Б2.О.06(П)	Б3	
ОПК-15				Б1.О.22			Б1.О.34 Б1.О.50	Б1.О.42		Б2.О.06(П)	Б3	
ОПК-16							Б1.О.50	Б1.О.42 Б1.О.44		Б1.О.52 Б2.О.06(П)	Б3	
ОПК-17			Б1.О.02	Б1.О.02								

Компетенция	1 курс		2 курс		3 курс		4 курс		5 курс		6 курс	
	1 семестр	2 семестр	3 семестр	4 семестр	5 семестр	6 семестр	7 семестр	8 семестр	9 семестр	А семестр	В семестр	
ПК-1			Б1.В.06		Б1.В.ДВ.01.01 Б1.В.ДВ.01.02	Б1.В.03			Б1.В.04 Б2.О.03(Н)	Б1.В.05 Б1.В.07 Б2.О.06(П)	Б1.В.ДВ.04.02 Б2.О.04(Пд) Б2.В.01(П) Б3	
ПК-2			Б1.В.06	Б1.В.ДВ.02.01 Б1.В.ДВ.02.02		Б1.В.03		Б1.В.02 Б1.В.ДВ.03.01 Б1.В.ДВ.03.02	Б1.В.04 Б2.О.04(Н)	Б1.В.05 Б1.В.07 Б2.О.03(Н) Б2.О.06(П)	Б1.В.ДВ.04.01 Б2.О.04(Пд) Б2.В.01(П) Б3	
ПК-3			Б1.В.06	Б1.В.ДВ.02.01 Б1.В.ДВ.02.02		Б1.В.03		Б1.В.02 Б1.В.ДВ.03.01 Б1.В.ДВ.03.02	Б1.В.04 Б2.О.03(Н)	Б1.В.05 Б1.В.07 Б2.О.06(П)	Б1.В.ДВ.04.01 Б1.В.ДВ.04.02 Б2.О.04(Пд) Б2.В.01(П) Б3	

Календарный график формирования компетенций

Компетенция	1 курс		2 курс		3 курс		4 курс		5 курс		6 курс
	1 семестр	2 семестр	3 семестр	4 семестр	5 семестр	6 семестр	7 семестр	8 семестр	9 семестр	А семестр	В семестр
Универсальные	УК-4, УК-7	УК-4	УК-4, УК-5	УК-4, УК-5	УК-2, УК-3, УК-6	УК-3, УК-6	УК-1, УК-8, УК-9	УК-2			УК-4
Общепрофессиональные	ОПК-2, ОПК-3, ОПК-7, ОПК-10, ОПК-13	ОПК-1, ОПК-2.1, ОПК-3, ОПК-4, ОПК-5	ОПК-1, ОПК-2, ОПК-3, ОПК-4, ОПК-5, ОПК-7, ОПК-13, ОПК-17	ОПК-2, ОПК-3, ОПК-4, ОПК-5, ОПК-6, ОПК-7, ОПК-8, ОПК-11, ОПК-13, ОПК-15, ОПК-17	ОПК-2, ОПК-3, ОПК-4, ОПК-7, ОПК-10, ОПК-12,	ОПК-2, ОПК-2.1, ОПК-3, ОПК-4, ОПК-5, ОПК-6, ОПК-8, ОПК-9, ОПК-11, ОПК-12, ОПК-13	ОПК-2, ОПК-2.1, ОПК-4, ОПК-10, ОПК-12, ОПК-14, ОПК-15, ОПК-16	ОПК-5, ОПК-7, ОПК-8, ОПК-9, ОПК-10, ОПК-11, ОПК-13, ОПК-14, ОПК-15, ОПК-16	ОПК-2.1, ОПК-7, ОПК-8, ОПК-9, ОПК-10, ОПК-13,	ОПК-2.1, ОПК-4, ОПК-5, ОПК-6, ОПК-9, ОПК-10, ОПК-11, ОПК-12, ОПК-13, ОПК-14, ОПК-15, ОПК-16	ОПК-2.1, ОПК-9, ОПК-13
Профессиональные			ПК-1, ПК-2, ПК-3	ПК-2, ПК-3	ПК-1,	ПК-1, ПК-2, ПК-3		ПК-2, ПК-3	ПК-1, ПК-2, ПК-3	ПК-1, ПК-2, ПК-3	ПК-1, ПК-2, ПК-3

Фонд оценочных средств сформированности компетенций

УК-1 Способен осуществлять критический анализ проблемных ситуаций на основе системного подхода, выработать стратегию действий

Период окончания формирования компетенции: 7 семестр

Перечень дисциплин (модулей), практик, участвующих в формировании компетенции:

Дисциплины (модули):

Б1.О.01 Философия (7 семестр)

Б1.О.01 Философия

1) закрытые задания (тестовые, средний уровень сложности):

ЗАДАНИЕ 1. Выберите правильный вариант ответа:

Совокупность методологических подходов к проблемам теоретической и практической философии, рассуждений о природе языка философии и его отношения к миру и человеку, состоящая в расчленении исследуемого явления на части –

- философский синтез
- **философский анализ**
- исторический метод
- логический метод

ЗАДАНИЕ 2. Выберите правильный вариант ответа:

В рамках системного подхода синтез представляет собой

- процесс сбора и интерпретации фактов, выявления проблемы и разложения системы на ее компоненты
- **соединение различных частей рассматриваемого сложного объекта в целостное образование**
- процесс восприятия предметов и явлений с целью их познания
- процесс воздействия на реальный объект или его изучение в заданных условиях

ЗАДАНИЕ 3. Выберите правильный вариант ответа:

Какую функцию выполняет анализ проблемной ситуации с точки зрения системного подхода?

- **определяет цели и задачи системного анализа, методы принятия решений**
- ставит исследователя в тупик
- позволяет отказаться от имеющихся методов исследования
- ведет к смене научной парадигмы

ЗАДАНИЕ 4. Выберите правильный вариант ответа:

Принцип всеобщей связи и развития в системном подходе

- **позволяет реализовать взаимосвязь философских положений и методов конкретных наук**
- позволяет поставить вопрос о смысле существования
- предполагает дифференциацию философских направлений
- не имеет применения в системном подходе

ЗАДАНИЕ 5. Выберите правильный вариант ответа:

Принцип иерархии в системном подходе направлен на

- **установление порядка подчинения нижестоящих элементов и свойств вышестоящим по строго определенным ступеням и переход от низшего уровня к высшему**
- исследование объекта как единого целого
- исследование объекта как части более крупной системы, в которой анализируемый объект находится с остальными системами в определенных отношениях
- оценку количественные характеристики объектов

ЗАДАНИЕ 6. Выберите правильный вариант ответа:

В рамках системного подхода исследуемый объект рассматривается как

- **целое независимо от изучаемого аспекта объекта и с учетом выявления внутренних закономерностей развития объекта**
- одна из частей, обладающая своими уникальными характеристиками
- анализируются частные проблемы в познании объекта
- исследуется только лишь механизм функционирования объекта без выявления закономерностей его развития

ЗАДАНИЕ 7. Выберите правильный вариант ответа:

Как называется интеллектуальное затруднение, возникающее в ситуации неопределенности, когда человек не знает, как объяснить данное явление, факт, процесс действительности, не может достичь цель известным ему способом, что побуждает искать новый способ объяснения или способ действия?

- **проблемная ситуация**
- пограничная ситуация
- противоречие
- тупик

ЗАДАНИЕ 8. Выберите правильный вариант ответа:

В рамках системного подхода анализ представляет собой

- **процесс сбора и интерпретации фактов, выявления проблемы и разложения системы на ее компоненты**
- соединение различных частей рассматриваемого сложного объекта в целостное образование
- процесс восприятия предметов и явлений с целью их познания
- процесс воздействия на реальный объект или его изучение в заданных условиях

ЗАДАНИЕ 9. Выберите правильный вариант ответа:

Как называется способ решения практических и теоретически задач, основанный на мысленном отвлечении от несущественных свойств изучаемого предмета и выделении одной или нескольких существенных характеристик?

- аналогия
- моделирование
- **абстрагирование**
- исторический метод

ЗАДАНИЕ 10. Выберите правильный вариант ответа:

Какой вид познания основан на житейском опыте?

- абстрактный

- теоретический
- **обыденный**
- научный

ЗАДАНИЕ 11. Выберите правильный вариант ответа:

Определенная целевая установка в решении научно-исследовательской проблемы – это

- **познавательная задача**
- познавательная проблема
- метод решения
- метод исследования

ЗАДАНИЕ 12. Выберите правильный вариант ответа:

Что заставляет исследователя прийти в познавательном процессе к постановке новых проблем и задач?

- **противоречия в познании**
- успех
- техника
- неудачи

ЗАДАНИЕ 13. Выберите правильный вариант ответа:

Мысленное решение задачи в особо трудной ситуации, когда нет твердой уверенности в положительном исходе, но есть некоторая надежда на успех, – это

- **риск**
- предположение
- неопределенность
- сложное решение

ЗАДАНИЕ 14. Выберите правильный вариант ответа:

Что в системе познавательной деятельности является субъектом познания?

- **человек**
- материальные процессы
- духовные процессы
- природа

ЗАДАНИЕ 15. Выберите правильный вариант ответа:

Какая форма в системе теоретического познания выполняет функцию предположения?

- **гипотеза**
- парадигма
- проблема
- теория

ЗАДАНИЕ 16. Выберите правильный вариант ответа:

Абсолютная истина – это

- **полное, завершённое знание об объекте познания**
- знание на данном конкретно-историческом этапе общественного развития
- знание в пределах одной научно-исследовательской парадигмы
- неполное знание

ЗАДАНИЕ 17. Выберите правильный вариант ответа:

Осознание человеком своей деятельности, мыслей, чувств, потребностей – это

- **самосознание**
- мировоззрение
- миропонимание
- бессознательное

ЗАДАНИЕ 18. Выберите пример, иллюстрирующий действие закона перехода количественных изменений в качественные:

- социальная революция и переход к новой общественно-экономической формации
- упавшая в землю семечка прорастает и дает жизнь дереву
- смена поколений
- **нагревание воды приводит к ее кипению и переходу в парообразное состояние**

ЗАДАНИЕ 19. Выберите правильный вариант ответа:

Как называется сфера духовной жизни общества, основанная на вере в сверхъестественное?

- мораль
- право
- духовность
- **религия**

ЗАДАНИЕ 20. Выберите правильный вариант ответа:

В чем выражается самодостаточность общества как системы?

- **в способности к созданию всего необходимого для своего существования**
- в исключении из своей системы человека
- в неизменности свойств на протяжении всего времени его существования
- в статичности общества

ЗАДАНИЕ 21. Выберите правильный вариант ответа:

Какую подсистему не включает общество как система?

- социальную
- политическую
- духовную
- **эстетическую**

ЗАДАНИЕ 22. Выберите правильный вариант ответа:

В системе отношения человека и природы периодом господства природы над человеком является

- **мифологическая модель**
- научно-техническая модель
- гуманистическая модель
- информационная модель

ЗАДАНИЕ 23. Выберите правильный вариант ответа:

Какое отношение характерно для эпохи ноосферы?

- **коэволюция человека и биосферы**
- подчинение человека природе
- независимость человека от природы
- господство человека над природой

ЗАДАНИЕ 24. Выберите правильный вариант ответа:

Исходным отношением в системе познавательной деятельности является

- **оппозиция субъекта и объекта в процессе познания**
- зависимость субъекта от объекта познания
- невозможность для субъекта выделить объект
- познание объектом субъекта

ЗАДАНИЕ 25. Выберите правильный вариант ответа:

Как называется метод генерирования нового знания, основанный на движении мысли от частного к частному, при котором учитывается сходство объектов в некоторых признаках?

- дедукция
- **аналогия**
- индукция
- анализ

ЗАДАНИЕ 26. Выберите правильный вариант ответа:

Как называется метод исследования, основанный на мыслительном акте, приводящем к созданию идеальных объектов, не существующих в опыте и в действительности, однако необходимых для понимания сущности изучаемого объекта?

- **идеализация**
- исторический метод
- аналогия
- дедукция

ЗАДАНИЕ 27. Выберите правильный вариант ответа:

В рамках какого направления в гносеологии отрицается принципиальная возможность познания мира?

- **агностицизм**
- скептицизм
- оптимизм
- гносеология

ЗАДАНИЕ 28. Выберите правильный вариант ответа:

Чем по своим функциям в процессе познания является практика?

- **критерием истины**
- заменой мышления
- способом бытия
- способностью абстрагироваться от теоретического познания

ЗАДАНИЕ 29. Выберите правильный вариант ответа:

К каком случае информацию можно считать полной?

- **если информация достаточна для понимания и принятия решения**
- если информация не решает познавательную неопределенность
- если информация избыточна
- если информация по данной теме отсутствует

ЗАДАНИЕ 30. Выберите правильный вариант ответа:

Поскольку истина – это свойство знания, она

- **субъективна и зависит от человека**

- ненаучна
- абсолютна
- интертекстуальна

ЗАДАНИЕ 31. Выберите правильный вариант ответа:

На основе какого метода в философии Ф. Бэкона развивался эмпиризм?

- **индукции**
- дедукции
- анализа
- синтеза

ЗАДАНИЕ 32. Выберите правильный вариант ответа:

Как называется философская позиция, согласно которой в основе бытия лежит сознание?

- **идеализм**
- материализм
- дуализм
- плюрализм

ЗАДАНИЕ 33. Выберите правильный вариант ответа:

Что является отличительной особенностью философского мышления в эпоху Возрождения?

- теоцентризм
- **антропоцентризм**
- космоцентризм
- сциентизм

ЗАДАНИЕ 34. Выберите правильный вариант ответа:

Атеизм отрицает

- **Бога**
- человека
- материю и сознание
- сознательное и бессознательное

ЗАДАНИЕ 35. Выберите правильный вариант ответа:

Что НЕ относится к чувственному познанию?

- ощущение
- восприятие
- представление
- **понятие**

ЗАДАНИЕ 36. Выберите правильный вариант ответа:

В чем состоит сущность реляционной концепции пространства и времени?

- время вечно, пространство бесконечно
- время и пространство не зависят друг от друга
- **пространство и время относительны и зависят от материальных процессов**
- время и пространство – ноуменальные сущности

ЗАДАНИЕ 37. Укажите основной вопрос гносеологии:

- что первично?

- **познаваем ли мир?**
- что такое человек?
- что я должен делать?

ЗАДАНИЕ 38. Выберите правильный вариант ответа:
Как может быть охарактеризована дуалистическая система?

- **утверждает наличие двух субстанций**
- утверждает наличие одной субстанции
- утверждает веру в единого Бога
- отрицает вселенную

ЗАДАНИЕ 39. Выберите философскую школу эпохи эллинизма:

- экзистенциализм
- позитивизм
- **эпикуреизм**
- номинализм

ЗАДАНИЕ 40. Выберите правильный вариант ответа:
Философская категория, выражающая протяженность и взаимное расположение объектов, – это

- **пространство**
- время
- движение
- атрибутивность

ЗАДАНИЕ 41. Выберите правильный вариант ответа:
Как называется направление, в котором провозглашается наличие множества субстанций?

- монизм
- одномерность
- дуализм
- **плюрализм**

ЗАДАНИЕ 42. Выберите правильный вариант ответа:
Как в марксизме называется определенный этап развития человечества, отличающийся способом производства материальных благ?

- культура
- цивилизация
- социокультурная суперсистема
- **общественно-экономическая формация**

ЗАДАНИЕ 43. Выберите правильный вариант ответа:
Какой фразой можно выразить роль философии в средние века?

- «царица наук»
- «наука наук»
- **«служанка богословия»**
- «учение о счастье»

ЗАДАНИЕ 44. Выберите правильный вариант ответа:
Каким методом познания пользовались рационалисты Нового времени?

- индукция

- **дедукция**
- аналогия
- противоречие

ЗАДАНИЕ 45. Выберите правильный вариант ответа:

В каком обществе научно-технические изобретения и открытия оказывают наиболее сильное воздействие на социальные изменения?

- в примитивном
- в традиционном
- в индустриальном
- **в информационном**

ЗАДАНИЕ 46. Выберите правильный вариант ответа:

Уподобление общества как системы биологическому организму характерно для философии

- **позитивизма**
- экзистенциализма
- идеализма
- иррационализма

ЗАДАНИЕ 47. Выберите правильный вариант ответа:

Аграрный сектор занимает наибольший удельный вес в структуре занятости

- информационного общества
- **традиционного общества**
- индустриального общества
- постиндустриального общества

ЗАДАНИЕ 48. Выберите наиболее характерный признак постиндустриального общества:

- религия
- **информация**
- земля
- великие географические открытия

ЗАДАНИЕ 49. Выберите правильный вариант ответа:

Чем определялась ценность человеческой деятельности для гуманистов эпохи Возрождения?

- заслугами перед Богом
- происхождением
- **личными заслугами и творчеством**
- социальной принадлежностью

ЗАДАНИЕ 50. Выберите правильный вариант ответа:

Какой из указанных законов НЕ относится к законам диалектики?

- закон единства и борьбы противоположностей
- закон перехода количественных изменений в качественные
- закон отрицания отрицания
- **закон трех стадий**

ЗАДАНИЕ 51. Выберите правильный вариант ответа:

Традиция европейского рационализма связана с именем

- Ф. Бэкона
- **Р. Декарта**
- Т. Гоббса
- Дж. Локка

ЗАДАНИЕ 52. Выберите правильный вариант ответа:

Оптимальное решение – это... .

- **решение, которое по тем или другим признакам предпочтительнее других**
- ситуация, не имеющая решения
- тупиковая ситуация
- условия, в которых отсутствует алгоритм решения проблемной ситуации

ЗАДАНИЕ 53. Выберите правильный вариант ответа:

Представителями Римского клуба был поставлен вопрос о «пределах роста» цивилизации для решения какой проблемы?

- **роста численности населения и исчерпаемости природных ресурсов**
- экологической
- метафизической
- мировых войн

ЗАДАНИЕ 54. Выберите правильный вариант ответа:

В чем заключается недостаток точки зрения Эпикура на проблему смерти?

«Когда мы есть, то смерти еще нет, а когда смерть наступает, то нас уже нет. Таким образом, смерть не существует ни для живых, ни для мертвых, так как для одних она сама не существует, а другие для нее сами не существуют».

- **отсутствию проблематизации смерти, в связи с чем значимость этого феномена для бытия человека недооценивается**
- запугивании человека
- расслаблении человека
- отвлечении человека от земных помыслов

ЗАДАНИЕ 55. Выберите правильный вариант ответа:

Что формирует образцы, следуя которым, человек раскрывает себя в мире?

- **культура**
- онтология
- гносеология
- логика

ЗАДАНИЕ 56. Выберите правильный вариант ответа:

Что обуславливает поисковую деятельность в целях разрешения проблемной ситуации?

- **несоответствие фактов имеющимся теориям**
- иррациональное желание
- стремление к научной деятельности
- желание достичь успеха

ЗАДАНИЕ 57. Выберите правильный вариант ответа:

Когда возникают проблемные ситуации?

- при попытке самостоятельно достигнуть поставленные практические цели
- при анализе противоречивых жизненных ситуаций

- при выполнении практических заданий, в ходе которых появляются познавательные противоречия
- **все варианты верные**

ЗАДАНИЕ 58. Выберите правильный вариант ответа:

Какой метод решения проблемных ситуаций, применяемый в Античности, наиболее эффективно ориентировал на глубокое и прочное усвоение знаний при совместной работе философа и аудитории?

- **беседа**
- лекция
- нравоучение
- эксперимент

ЗАДАНИЕ 59. Выберите правильный вариант ответа:

Словесным методом решения проблемных ситуаций является

- **объяснение**
- восприятие
- чтение
- повторение

ЗАДАНИЕ 60. Выберите правильный вариант ответа:

Что относится к практическим методам решения проблемных ситуаций?

- упражнения
- решение проблемно-ориентированных задач
- ситуативные игры
- **все ответы правильные**

ЗАДАНИЕ 61. Укажите метод решения проблемных ситуаций, позволяющий расширить и углубить знания, развить мыслительную деятельность, выработать умение решать сложные вопросы посредством поискового диалога, выйти из сложных ситуаций и сформировать убеждения:

- **дискуссия**
- наблюдение
- рассуждение
- эксперимент

ЗАДАНИЕ 62. Выберите правильный вариант ответа:

Что представляет собой поиск различных путей и способов решения проблемной ситуации для достижения целей?

- **разработку вариантов решения проблем**
- размышление
- рассуждение
- отказ от решения проблемы

ЗАДАНИЕ 63. Выберите правильный вариант ответа:

С помощью чего, по мнению К. Маркса, решается проблема противоречия производительных сил производственных отношений?

- **социальной революции, которая приводит к смене общественно-экономической формации**
- размышления о способах решения проблемы
- отвержения производительных сил

- разрушения производственных отношений

ЗАДАНИЕ 64. Выберите правильный вариант ответа:

Что является достоинством гуманистического мировоззрения?

- **ориентация на защиту достоинства и самоценности личности**
- отстаивание националистических идей
- атеизм
- возможность в рамках данного мировоззрения не обращать внимание на проблему свободы

ЗАДАНИЕ 65. Выберите правильный вариант ответа:

Какой метод решения проблемных ситуаций используется в философском познании?

- индуктивный
- дедуктивный
- проективный
- **все ответы правильны**

ЗАДАНИЕ 66. Выберите правильный вариант ответа:

Определенное видоизменение известных вариантов в условиях наличия в прошлом аналогов проблемных ситуаций является таким решением, как... .

- **решение-усовершенствование**
- стандартное решение
- оригинальное решение
- все ответы правильны

ЗАДАНИЕ 67. Выберите правильный вариант ответа:

Какие решения необходимы в тупиковых проблемных ситуациях, когда все известные решения не могут быть реализованы на практике?

- решения-усовершенствования
- стандартные решения
- **оригинальные решения**
- все ответы правильны

ЗАДАНИЕ 68. Выберите правильный вариант ответа:

Какие решения применяются в типовых проблемных ситуациях?

- решения-усовершенствования
- **стандартные решения**
- оригинальные решения.
- все ответы правильны

ЗАДАНИЕ 69. Выберите правильный вариант ответа:

Неразвитая проблема в гносеологии – это

- **проблема, у которой отсутствует алгоритм решения**
- плохо сформулированная проблема
- отсутствующая проблема
- решенная проблема

ЗАДАНИЕ 70. Выберите правильный вариант ответа:

В каком эвристическом методе ошибка осмысливается в качестве источника новых знаний, способа обнаружения исключений из правил или предположений, противопоставленных общепринятым?

- **методе проб и ошибок**
- функциональном анализе
- методе эвристических вопросов
- методе аналогии

ЗАДАНИЕ 71. Выберите правильный вариант ответа:

Какой эвристический метод переносит акцент исследования с содержания предмета или явления на его функции?

- метод проб и ошибок
- **функциональный анализ**
- метод эвристических вопросов
- метод аналогии

ЗАДАНИЕ 72. Выберите правильный вариант ответа:

Какой эвристический метод использует проблемные вопросы для упорядочивания информации в ходе решения проблемы?

- методе проб и ошибок
- функциональный анализ
- **метод эвристических вопросов**
- метод аналогии

ЗАДАНИЕ 73. Укажите четыре причины бытия, на основании которых мы можем осмыслить проблему существования вещи, по мнению Аристотеля:

- **формальная, целевая, действующая, материальная**
- формальная, сущностная, целевая и движущая
- материальная, протяженная, действующая, сосуществующая
- материальная, пространственная, действующая, идеальная

ЗАДАНИЕ 74. Выберите правильный вариант ответа:

Какой оптимальный метод решения проблемной ситуации используется в рационализме?

- **дедукция**
- индукция
- аналогия
- абдукция

ЗАДАНИЕ 75. Выберите правильный вариант ответа:

В эмпиризме какой путь решения проблемных ситуаций в познании является наиболее приоритетным из предложенных?

- **опытный**
- метафизически
- рациональный?

2) открытые задания (тестовые, повышенный уровень сложности):

ЗАДАНИЕ 1. Что выступает в качестве социального фактора, детерминировавшего возникновение человека в рамках марксистской философии?

Ответ: труд

ЗАДАНИЕ 2. Какой раздел в системе философского знания изучает бытие?

Ответ: онтология

ЗАДАНИЕ 3. Какой раздел в системе философского знания изучает познание и его специфику?

Ответ: гносеология

ЗАДАНИЕ 4. Какой раздел в системе философского знания изучает человека и его специфику?

Ответ: философская антропология

ЗАДАНИЕ 5. Соответствие знания объективной реальности – это

Ответ: истина

ЗАДАНИЕ 6. Укажите направление в системе философского знания, представители которого считали, что основой познания является опыт.

Ответ: эмпиризм

ЗАДАНИЕ 7. Укажите направление в системе философского знания, представители которого считали, что основой познания является разум.

Ответ: рационализм

ЗАДАНИЕ 8. Как называется философское учение об обществе как системе?

Ответ: социальная философия

ЗАДАНИЕ 9. Что противостоит материи в системе онтологии?

Ответ: сознание

ЗАДАНИЕ 10. Какой тип мировоззрения определяется верой человека в сверхъестественное начало?

Ответ: религия

ЗАДАНИЕ 11. Представители какого направления в системе философского знания, считают первичным идеальное начало, не зависимое от человеческого сознания?

Ответ: объективный идеализм

ЗАДАНИЕ 12. Кто является одновременно существом биологическим, социальным и духовным?

Ответ: человек

ЗАДАНИЕ 13. Какая проблема в современном обществе вызвана противоречием между производственной деятельностью человека и стабильностью природной среды его обитания, связана со стремительным ухудшением экологической обстановки и вследствие этого – скоротечной гибелью населения планеты?

Ответ: экологическая

ЗАДАНИЕ 14. Что в рамках цивилизационного подхода Шпенглера является последней фазой в развитии культуры?

Ответ: цивилизация

ЗАДАНИЕ 15. Как называется направление в системе философского знания, представители которого, признают в качестве основания бытия материальное начало?

Ответ: материализм

ЗАДАНИЕ 16. Какое направление признает мышление и материю независимыми субстанциями?

Ответ: дуализм

ЗАДАНИЕ 17. Какая философская позиция отрицает возможность достоверного познания сущности окружающей человека действительности?

Ответ: агностицизм

ЗАДАНИЕ 18. Какое понятие определяется следующим образом: «фундаментальная исходная философская категория для обозначения объективной реальности, данной нам в ощущениях»?

Ответ: материя

ЗАДАНИЕ 19. Как называется учение о развитии и всеобщей связи?

Ответ: диалектика

ЗАДАНИЕ 20. Какое направление в философии является противоположным рационализму?

Ответ: иррационализм

ЗАДАНИЕ 21. Укажите имя философа, благодаря которому в философию было введено представление о коллективном бессознательном.

Ответ: Юнг

ЗАДАНИЕ 22. Философская теория познания – это... .

Ответ: гносеология

ЗАДАНИЕ 23. Какая сфера философского знания направлена на изучение человека?

Ответ: философская антропология

ЗАДАНИЕ 24. Как называется система принципов, взглядов, ценностей, идеалов и убеждений, определяющих направление деятельности и отношение к действительности отдельного человека, социальной группы или общества в целом?

Ответ: мировоззрение

ЗАДАНИЕ 25. Что являлось основным способом понимания мира на ранней стадии общественного развития?

Ответ: миф

ЗАДАНИЕ 26. Как называется философское направление, утверждающее первичность материи?

Ответ: материализм

ЗАДАНИЕ 27. Как называется учение о единой субстанции в основе мира?

Ответ: монизм

ЗАДАНИЕ 28. Что является критерием истины?

Ответ: практика

ЗАДАНИЕ 29. Как называлось мировоззрение эпохи Возрождения, выражающее человеколюбие и уважение личного достоинства человека?

Ответ: гуманизм

ЗАДАНИЕ 30. Какое из философских направлений выражало идею о том, что «истина – то, что полезно»?

Ответ: прагматизм

ЗАДАНИЕ 31. Благодаря чему осуществляется сохранение и воспроизводство культурных кодов, следование культурному образцу?

Ответ: традиции

ЗАДАНИЕ 32. Какой вид поиска необходим для отбора похожих по тематике научных исследований?

Ответ: научный / научный поиск

ЗАДАНИЕ 33. При решении проблемных ситуаций какой принцип противостоит принципу случайности?

Ответ: детерминизм

ЗАДАНИЕ 34. Способ установления значимости чего-либо для действующего и познающего субъекта – это... .

Ответ: оценка

ЗАДАНИЕ 35. Как называется особого рода предложение, фиксирующее эмпирическое знание об объекте?

Ответ: гипотеза

ЗАДАНИЕ 36. Как называется логически организованная система научных знаний, которая дает целостное и всестороннее описание объекта?

Ответ: теория

ЗАДАНИЕ 37. Как называется модель, образец постановки и решения проблемных ситуаций, принятых научным сообществом?

Ответ: парадигма

3) открытые задания (мини-кейсы, средний уровень сложности):

ЗАДАНИЕ 1. Критически проанализируйте умозаключение. Определите, какой метод решения проблемной ситуации здесь используется. Критически оцените его возможность разрешить проблемную ситуацию:

К. Маркс отрицает существование Бога, М. Хайдеггер отрицает существование Бога, Ж.-П. Сартр отрицает существование Бога, следовательно, все современные философы отрицают существование Бога.

Ответ: Индукция. Метод вероятностный, в данном случае, ведущий к ошибочному выводу. Позволяет в разрешении проблемной ситуации очертить круг проблем и выработать предположение.

ЗАДАНИЕ 2. Используя логико-методологический инструментарий, определите, какие из суждений являются «знанием», какие «мнением» и какие «верованием». Обоснуйте свою позицию:

1. Городской округ город Воронеж с населением 1050,6 тыс. человек. Воронеж возник в 1586 г. (крепость). В XVII в. – крупнейший центр торговли. Сейчас – один из аграрно-индустриальных центров России.

2. Зимой всегда слишком холодно.

3. Бог существует.

Ответ: 1 – знание, т.к. оно может быть сформировано путем ознакомления с различными научными источниками (справочником, словарем и т.д.); 2 – мнение, т.к. высказано на основе субъективного восприятия; 3– верование, т.к. сформировано под влиянием религиозного опыта.

ЗАДАНИЕ 3. Проанализируйте процесс познания. Из таких форм, как факт, гипотеза и теория, какая именно форма является проблемной? Обоснуйте свой ответ.

Ответ: гипотеза является проблемным знанием, играет в процессе познания роль предположения, требующего проверки на опыте и теоретического обоснования для того, чтобы стать достоверным знанием.

ЗАДАНИЕ 4. К какой форме познания относятся наблюдение и измерение, на решение каких задач они направлены, и в чем ограниченность наблюдения и измерения как способов решения познавательных задач?

Ответ: Наблюдение и измерение относятся к эмпирической форме познания, они направлены на исследование внешних характеристик и свойств изучаемого объекта. Недостатками наблюдения являются влияние субъекта познания на объект, сложность повторения наблюдения, ограниченность во времени, субъективность в интерпретации данных. Недостатками измерения являются ограниченность измерения для разных величин, влияние субъекта на объект познания.

ЗАДАНИЕ 5. Используя логико-методологический инструментарий, оцените, какие из умозаключений являются истинными и позволяют однозначно решить проблемную ситуацию, а какие – вероятностными (менее достоверными)? Обоснуйте свой ответ:

1. Все студенты нашей группы сдали зачет; Иванов – студент нашей группы. Иванов сдал зачет.

2. Иванов – студент нашей группы, сдавший зачет, Петров – студент нашей группы, сдавший зачет, Сидоров – студент нашей группы, сдавший зачет. Следовательно, все студенты нашей группы сдали зачет.

Ответ: 1 – умозаключение истинное, поскольку является дедуктивным; 2 – умозаключение вероятно, поскольку индуктивно и основывается на простом перечислении элементов, принадлежащих к одному классу. Индуктивный вывод менее достоверен и не всегда может позволить выбрать правильное решение проблемы.

ЗАДАНИЕ 6. Представьте себе ситуацию познавательной неопределенности. Как ее можно решить в рамках направлений, отвечающих на вопрос «Познаваем ли мир?» в контексте основного вопроса философии. Познавательный оптимизм или агностицизм. Какое из этих направлений в проблемной ситуации позволит достичь истины, а какое – завершить познавательный процесс, не добившись результата? Обоснуйте свой ответ.

Ответ: выбрав позицию познавательного оптимизма, мы будем стремиться к достижению истины, ориентируясь на то, что мир познаваем. Разделяя позицию агностицизма, мы будем считать, что мир не познаваем, и поэтому воздержимся от дальнейшего изучения объекта.

ЗАДАНИЕ 7. Сократ для достижения истины использовал метод майевтики, состоящий в постановке наводящих вопросов. Является ли данный метод актуальным? Как можно применить его в проблемной ситуации?

Ответ: метод майевтики актуален и реализуется в форме диалога в современной науке. В проблемной ситуации метод диалога позволяет проявить активность обеих сторон, которые совместно вырабатывают методы решения проблемы и находят выход из проблемной ситуации.

ЗАДАНИЕ 8. Вы – представитель эмпиризма. Объясните собеседнику, откуда мы получаем знания. В чем преимущества эмпиризма?

Ответ: как представитель эмпиризма, я считаю, что источником познания является опыт. Только приобретенный человеком при помощи органов чувств или путем проведения эксперимента опыт является важнейшим и основным источником истинных и достоверных знаний.

ЗАДАНИЕ 9. Многие философские направления формируются как результат поиска ответа на проблемный вопрос, возникающий в критической ситуации. Назовите такие проблемные ситуации в истории человечества и объясните, к формулировке каких идей они подтолкнули философов.

Ответ: возникновение христианства потребовало от философов обоснования основных положений вероучения и привело к формированию средневековой философии. Научная революция в Новое время способствовала развитию гносеологии и разработке учения о методе познания (студент может предложить любую проблемную ситуацию, в ответ на которую возникла философская концепция или направление, важно указание на причинно-следственную связь).

ЗАДАНИЕ 10. Каждый человек обладает системой представлений о мире, обществе, других людях и о себе самом, которые он применяет, в том числе, в своей профессиональной деятельности. В эти представления включаются знания, мнения, верования. Укажите, какие из этих категорий знания являются надежными, а какие – ненадежными источниками информации при решении профессиональных задач. Свой ответ обоснуйте.

Ответ: знания являются надежным источником информации, поскольку обоснованы и получены из достоверных источников информации. Мнения и верования не являются надежными, поскольку основаны на предположениях, которые не могут быть доказаны в данный момент времени.

ЗАДАНИЕ 11. Проанализируйте нижеприведенный отрывок. Укажите основные характеристики данного типа мировоззрения. Существует ли в современном обществе этот тип мировоззрения? Если да, назовите несколько сфер его использования.

«Могучая, благодатная Земля породила беспредельное голубое Небо – Урана, и раскинулось Небо над Землей. Гордо поднялись к нему высокие Горы, рожденные Землей, и широко разлилось вечно шумящее Море. Матерью-Землей рождены Небо, Горы и Море, и нет у них отца. Уран – Небо – воцарился в мире. Он взял себе в жены благодатную Землю. Шесть сыновей и шесть дочерей – могучих, грозных титанов».

Ответ: это мифологическое мировоззрение. Для него характерны образность, стремление к отражению мира не в строгих понятиях, а при помощи художественных образов. В современном обществе существует, например, в рекламе, политике.

ЗАДАНИЕ 12. Леонардо да Винчи разработал чертеж вертолета. Почему с точки зрения эмпиризма, полагающего, что основой познания является опыт, нельзя было установить достоверность его открытия? Поясните, почему именно опыт должен быть основой познания, по мнению представителей данного направления?

Ответ: в эпоху Возрождения отсутствовали технические возможности для эмпирической проверки достоверности открытия Леонардо. И потому нельзя было установить правильность его предположения. По мнению эмпириков, достоверное знание можно получить исключительно из опыта; знание, теория, догадка или предположение могут считаться верными, лишь когда они подтверждены практическим опытом.

ЗАДАНИЕ 13. Установите, какое из высказываний наиболее точно раскрывает содержание категорического императива И. Канта. Может ли оно являться надежным руководством для поведения современного человека в социуме? Если да, объясните, почему.

а) возлюби ближнего своего как самого себя;

б) не сотвори себе кумира;

в) поступай так, чтобы правило твоего поведения могло служить нормой всеобщего законодательства.

Ответ: высказывание в) раскрывает содержание категорического императива И. Канта. Оно может быть надежным руководством для поведения современного человека в социуме, поскольку является универсальным и безусловным правилом нравственного поведения.

ЗАДАНИЕ 14. Попадая в пограничные ситуации, каждый человек сталкивается с выбором, совершив который, он реализует свою свободу. Но при этом свобода связана с ответственностью. Проанализируйте ситуацию убийства героем Ремарка Равиком фашиста в произведении «Триумфальная арка». Связаны ли в данном эпизоде свобода и ответственность? Осознает ли герой ответственность за убийство?

«Вдруг это стало чем-то намного большим, чем просто личная месть. Казалось, что если он этого не сделает, то он будет виновен в каком-то бесконечном преступлении, что что-то в мире будет потеряно навсегда, если он не будет действовать. Он знал, что Хааке был всего лишь мелким служащим страха, что он не так уж много значил, – но внезапно он понял и то, что убить его было бесконечно важно».

Ответ: в данном отрывке Ремарк показывает, что герой, действительно, берет на себя ответственность за свой поступок, продиктованный не только мстостью, но и ответственностью за борьбу со злом в лице фашизма.

ЗАДАНИЕ 15. Проанализируйте категорический императив И. Канта: «Поступай только согласно такой максиме, руководствуясь которой, ты в то же время можешь пожелать, чтобы она стала всеобщим законом». К какому разделу в системе философского знания относится это высказывание? Обоснуйте свою позицию. Применима ли эта максима в Вашей профессиональной сфере?

Ответ: этика, поскольку именно этот раздел рассматривает поступки людей и отношения между ними с точки зрения представлений о добре и зле. Категорический императив И. Канта применим в различных сферах (политике, экономике), где мы должны человека ставить превыше всего, видеть в нем главную цель.

ЗАДАНИЕ 16. Используя логико-методологический инструментарий, классифицируйте следующие научные методы – аксиоматизация, идеализация, наблюдение, измерение, абстрагирование, эксперимент – по типам (эмпирические, теоретические).

Ответ:

Эмпирические методы	Теоретические методы
наблюдение	аксиоматизация
измерение	идеализация
эксперимент	абстрагирование

ЗАДАНИЕ 17. Критически анализируя проблему познаваемости мира, объясните, в чем преимущество скептицизма? Имеет ли он место в современном научном познании?

Ответ: скептицизм – философское направление, выдвигающее сомнение в возможности познания мира. В современной науке имеет место принцип умеренного скептицизма, предполагающий, что всякое суждение в научном познании

необходимо подвергать той или иной критике и принимать его только в том случае, если оно эту критику выдерживает. Достоинством скептицизма является то, что все утверждения подвергаются критическому анализу, а все, не имеющее эмпирических доказательств, должно быть подвергнуто сомнению.

ЗАДАНИЕ 18. Какие из нижеуказанных процессов относятся к прогрессу, какие – к регрессу?

Снижение рождаемости.

Рост заболеваемости людей, эпидемии

Промышленный переворот.

Падение нравственности в современном обществе.

Информационная революция.

Переход от традиционного общества к индустриальному.

Выбрав один из процессов, отнесенных к прогрессу, укажите на возможные регрессивные его последствия. Выбрав один из процессов, отнесенных к регрессу, укажите на возможные прогрессивные его последствия.

Ответ:

Прогресс	Регресс
Промышленный переворот	Снижение рождаемости
Информационная революция	Падение нравственности в современном обществе
Переход от традиционного общества к индустриальному	Рост заболеваемости людей, эпидемии

Регрессивным следствием промышленного переворота можно считать кризис перепроизводства, появление экологических проблем.

Прогрессивным следствием эпидемий является развитие медицины в целях борьбы с заболеваниями.

ЗАДАНИЕ 19. Используя знание законов диалектики, продемонстрируйте их применимость в своей предметной области.

Ответ: закон единства и борьбы противоположностей – социальные конфликты, их возникновение, развитие и разрешение; закон перехода количественных изменений в качественные – повышение заработной платы населению приводит к инфляции; закон отрицания отрицания – здоровый человек, инфицированный больной, человек с выработанным на данный вирус иммунитетом.

ЗАДАНИЕ 20.Т. Гоббс считал, что «естественное состояние человека – война всех против всех». Обоснуйте, каким образом в обществе решается эта проблема преодоления природной, по Т. Гоббсу, вражды человека.

Ответ: преодоление этого состояния реализуется в обществе посредством заключения общественного договора и создания гражданского общества, в котором гармонизируются взаимоотношения граждан и власти. На современном этапе принятие законов и установление норм позволяет достичь гармонии во взаимоотношении индивидов, выработать принципы оптимальной реализации ими своих прав и свобод.

ЗАДАНИЕ 21. Раскройте значение философии для развития человека. Какие философские идеи имеют значение для развития личности и для решения проблемных ситуаций в бытии человека?

Ответ: для развития человека важнейшими являются этические концепции, позволяющие определить модели правильного поведения в проблемных ситуациях. Кроме того, для развития личности важны идеи экзистенциальной философии, позволяющие сформулировать вопросы, при ответе на которые человек формирует свою мировоззренческую позицию, определяет важнейшие феномены своего бытия: смысл жизни, ответственность, свободу и др.

ЗАДАНИЕ 22. Проанализируйте две важнейшие традиции в русской философии – западничество и славянофильство. Какую из традиций Вы считаете приоритетной для современной России?

Ответ: безусловно, актуальной является традиция славянофильства, поскольку в современном социально-философском познании принципиальными являются вопросы о русской идее, путях развития России, национальных приоритетах и национальном сознании, которые должны быть решены с учетом отечественного историко-культурного и философского опыта.

ЗАДАНИЕ 23. Л.Н. Толстой центральным пунктом своего этического учения полагал принцип «непротивления злу силой». Сформулируйте, в чем основное достоинство и основной недостаток этого принципа?

Ответ: достоинство – отсутствие насилия по отношению к врагу способствует его исправлению; недостатки – любовь принимает форму жалости, непротивление злу может способствовать росту насилия, которому в обществе не дается отпор.

ЗАДАНИЕ 24. Проанализируйте цивилизационный подход к анализу общества, выделите его достоинства и недостатки.

Ответ: Цивилизационный подход выделяет культурные факторы в развитии общества, указывает на ценностные основания культурно-исторических типов, рассматривает самобытность и уникальность цивилизаций. Но в нем отсутствует четкий единый критерий для выделения цивилизаций и нет учета экономического фактора.

ЗАДАНИЕ 25. Проанализируйте формационный анализ общества, предложенный К. Марксом, оцените его достоинства и недостатки.

Ответ: достоинством данного подхода является деление этапов общественного развития на основании социально-экономических факторов, возможность объяснения поэтапного развития.

Недостатками являются: не учитывается уникальность и самобытность обществ; отсутствует осмысление роли человека в развитии общества; историческому процессу придается необходимый характер, что не предполагает возможность отсутствия в том или ином обществе определенного этапа; отодвигается на задний план роль человеческого фактора, человеческая деятельность; утверждается фатализм, безальтернативность исторического процесса.

ЗАДАНИЕ 26. Проанализируйте следующее высказывание Т. Гоббса, определите, о какой форме общественного устройства говорит философ. Для реализации каких прав человека она необходима?

«Ибо искусством создан тот великий Левиафан, который является лишь искусственным человеком, хотя и более крупным по размерам и более сильным, чем естественный человек, для охраны и защиты которого он был создан».

Ответ: Гоббс говорит о государстве, которое позволяет реализовать естественные права человека.

ЗАДАНИЕ 27. Начиная с античности, в науке господствовал принцип, согласно которому ценность познания заключалась в нем самом. Ф. Бэкон, высказав идею «Знание – сила», обосновал принцип практической полезности науки. Оцените роль этих принципов для развития науки и общества и обоснуйте свою позицию.

Ответ: для первоначального этапа развития научного знания было характерно отрицание принципа полезности научного знания. Этот взгляд характерен для античности, где наука развивалась ради себя самой, а потому для нее была характерна созерцательность. Это позволяло науке развиваться, но лишь ее теоретическим методам. Идеи Бэкона позволили понять, что, помимо собственных целей, наука должна служить целям социальным. Она не должна замыкаться на собственных потребностях и целях. Многие теории возникают в ответ на социальный запрос, поэтому наука не только помогает людям в решении их проблем, но и способствует развитию общества. Последнее позволяет развиваться и научному знанию, поскольку многие открытия инициированы социальными потребностями.

ЗАДАНИЕ 28. В Новое время выделились два направления в гносеологии – рационализм и эмпиризм. А в современной науке произошло объединение их принципов в единый – рациоэмпиризм. Как Вы оцениваете призыв соединять в единое целое принципы рационального и эмпирического познания?

Ответ: принцип рациоэмпиризма в отличие от противостоящих друг другу эмпиризма и рационализма позволяет обеспечить полноту научного познания, в том числе эмпирического. Этот принцип стремится обеспечить полноту научного логоса.

Критерии и шкалы оценивания:

Для оценивания выполнения заданий используется балльная шкала:

1) закрытые задания (тестовые, средний уровень сложности):

- 1 балл – указан верный ответ;
- 0 баллов – указан неверный ответ, в том числе частично.

2) открытые задания (тестовые, повышенный уровень сложности):

- 2 балла – указан верный ответ;
- 0 баллов – указан неверный ответ, в том числе частично.

3) открытые задания (мини-кейсы, средний уровень сложности):

- 5 баллов – задание выполнено верно (получен правильный ответ, обоснован (аргументирован) ход выполнения (при необходимости));
- 2 балла – выполнение задания содержит незначительные ошибки, но приведен правильный ход рассуждений, или получен верный ответ, но отсутствует обоснование хода его выполнения (если оно было необходимым), или задание выполнено не полностью, но получены промежуточные (частичные) результаты, отражающие правильность хода выполнения задания, или, в случае если задание состоит из выполнения нескольких подзаданий, 50% которых выполнено верно;
- 0 баллов – задание не выполнено или выполнено неверно (ход выполнения ошибочен или содержит грубые ошибки, значительно влияющие на дальнейшее его изучение).

УК-2 Способен управлять проектом на всех этапах его жизненного цикла

Период окончания формирования компетенции: 8 семестр

Перечень дисциплин (модулей), практик, участвующих в формировании компетенции:

Дисциплины (модули):

Б1.О.09 Проектный менеджмент (8 семестр)

Б1.О.48 Основы управленческой деятельности (5 семестр)

Б1.О.09 Проектный менеджмент

1) закрытые задания (тестовые, средний уровень сложности):

ЗАДАНИЕ 1. Выберите правильный вариант ответа:

Что такое жизненный цикл проекта?

- **набор фаз, через которые проходит проект с момента его инициации до момента закрытия**
- точное и полное расписание проекта с учетом работ, их длительностей, необходимых ресурсов, которое служит основой для исполнения проекта
- полный перечень работ проекта
- период, в течение которого проект приносит прибыль

ЗАДАНИЕ 2. Что из нижеследующего лучше всего описывает план управления проектом?

- Распечатка из информационной системы по учету проектов
- Диаграмма Ганта
- **Содержание, стоимость, риски, ресурсы и прочие планы**
- Содержание проекта

ЗАДАНИЕ 3. Выберите правильный вариант ответа:

Могут ли фазы проекта перекрывать друг друга?

- **Да, если этого требует технология реализации проекта**
- Нет, фазы должны следовать одна за другой
- В зависимости от объемов трудозатрат
- В зависимости от наличия подрядных организаций

ЗАДАНИЕ 4. Выберите правильный вариант ответа:

Что такое "водопадный" тип жизненного цикла?

- Жизненный цикл, при котором фазы связаны через ресурсы проекта
- Жизненный цикл, при котором вехи проекта реализуются одна за другой
- Жизненный цикл, при котором задачи проекта реализуются одна за другой
- **Жизненный цикл, при котором фазы проекта реализуются одна за другой**

ЗАДАНИЕ 5. В проектном менеджменте вехой называют

- набор логически взаимосвязанных работ проекта, в процессе завершения которых достигается один из основных результатов проекта
- полный набор последовательных работ проекта
- **ключевое событие проекта, используемое для осуществления контроля над ходом его реализации**
- начало выполнения проекта

ЗАДАНИЕ 6. Определите последовательность действий по планированию материальных ресурсов проекта

- Определение материальных ресурсов, необходимых для выполнения каждой работы
- Составление единого перечня материальных ресурсов для реализации проекта и анализ альтернативных вариантов
- Определение наличия необходимого объема материальных ресурсов
- Анализ и разрешение возникших противоречий в потребности и наличии материальных ресурсов

Варианты ответа:

- 1
- 2
- 3
- 4

* В формулировке вопроса действия расположены в верном порядке.

ЗАДАНИЕ 7. Выберите правильный вариант ответа:

Зачем используется метод критического пути?

- для планирования рисков проекта
- для планирования мероприятий по выходу из критических ситуаций
- **для оптимизации (сокращения) сроков реализации проекта**
- для определения продолжительности выполнения отдельных работ

ЗАДАНИЕ 8. Выберите правильный вариант ответа:

Два события в сетевом графике могут быть соединены

- **только одной работой**
- несколькими работами
- одной или более работами

ЗАДАНИЕ 9. Выберите правильный вариант ответа:

Что такое критический путь проекта?

- Последовательность взаимосвязанных работ
- Последовательность независимых работ
- Самая короткая последовательность работ в проекте
- **Самая длинная последовательность работ**

ЗАДАНИЕ 10. Выберите правильный вариант ответа:

Структурная декомпозиция работ проекта — это

- **графическое изображение иерархической структуры всех работ проекта**
- направления и основные принципы осуществления проекта
- дерево ресурсов проекта
- организационная структура команды проекта

ЗАДАНИЕ 11. Выберите правильный вариант ответа:

На какой вопрос не дает ответ метод критического пути?

- **Каков срок окупаемости проекта?**
- На какое время можно отложить выполнение некритических работ, чтобы они не повлияли на сроки выполнения проекта?
- Сколько времени потребуется на выполнение всего проекта?

- Какие работы являются критическими и должны быть выполнены в точно определенное графиком время?

ЗАДАНИЕ 12. Выберите правильный вариант ответа:

Какая работа называется критической?

- Длительность которой максимальна в проекте
- Стоимость которой максимальна в проекте
- Работа с максимальными трудозатратами
- **Работа, для которой задержка ее начала приведет к задержке срока окончания проекта в целом**

ЗАДАНИЕ 13. Выберите правильный вариант ответа:

В чем заключается основное отличие бюджета от сметы проекта?

- **В бюджете затраты распределяются во времени, а в смете содержится только перечень затрат и их размер**
- Бюджет включает более широкий перечень затрат, чем смета
- Бюджет включает плановые значения затрат, а смета - фактические
- Ничем, эти понятия синонимы

ЗАДАНИЕ 14. Выберите правильный вариант ответа:

Что называется точкой безубыточности?

- объем производства продукции (оказания услуг), при котором предприятие получает запланированную прибыль
- реальный объем выпуска продукции
- разница между выручкой и затратами предприятия
- **объем реализации продукции, который позволит предприятию покрыть все расходы и выйти на нулевой уровень прибыли**

ЗАДАНИЕ 15. Выберите правильный вариант ответа:

Прибыль, остающаяся в распоряжении предприятия после уплаты всех налогов, называется

- валовая прибыль
- **чистая прибыль**
- балансовая прибыль
- налогооблагаемая прибыль

ЗАДАНИЕ 16. Выберите правильный вариант ответа:

При каком периоде окупаемости целесообразны инвестиции в проект?

- **период окупаемости не выходит за рамки жизненного цикла проекта**
- выходит за рамки жизненного цикла проекта
- меньше 3 лет
- не определен

ЗАДАНИЕ 17. Выберите правильный вариант ответа:

Проект является убыточным, если его чистый дисконтированный доход (ЧДД, NPV, Net Present Value)

- **отрицательный**
- положительный
- равен нулю
- не определен

ЗАДАНИЕ 18. Выберите правильный вариант ответа:

Метод освоенного объема позволяет

- оптимизировать сроки выполнения проекта
- **определить отставание/опережение хода реализации работ по графику и перерасход/экономии бюджета проекта**
- определить продолжительность отдельных работ проекта
- освоить максимальный объем бюджетных средств

ЗАДАНИЕ 19. Выберите правильный вариант ответа:

Что является основной причиной конфликтов в проекте как системе?

- противоречие потребностей сохранения существующей системы и реализации целевых установок
- отсутствие взаимопонимания в трудовом коллективе
- **несовпадение целей участников процесса**

ЗАДАНИЕ 20. Выберите правильный вариант ответа:

Матрица ответственности – это

- **структура ответственности всех лиц, принимающих участие в реализации задач проекта**
- штатное расписание проекта
- система поощрений и наказаний сотрудников компании, принимающих участие в реализации проекта
- распределение работников по группам для решения задач проекта

ЗАДАНИЕ 21. Выберите правильный вариант ответа:

Кто является владельцем проекта и будущим потребителем его результатов?

- инвестор
- куратор проекта
- команда проекта
- **заказчик проекта**

ЗАДАНИЕ 22. Выберите правильный вариант ответа:

Кто из членов команды управления проектом, лично отвечает за все результаты проекта?

- **руководитель проекта**
- куратор проекта
- инициатор проекта
- заказчик проекта

ЗАДАНИЕ 23. Выберите правильный вариант ответа:

Управление коммуникациями проекта – это

- набор программно-компьютерных комплексов
- **управленческая функция, направленная на обеспечение своевременного сбора, генерации, распределения и сохранения необходимой проектной документации**
- набор документов, регламентирующих процессы обработки информации в проекте
- правила взаимодействия между членами команды проекта

ЗАДАНИЕ 24. Какие из нижеперечисленных критериев позволяют оценить эффективность коммуникаций в проекте?

- нагрузка на участников распределена в соответствии с планом работ
- участники команды знают актуальные цели проекта и свою роль в команде
- участники не отвлекают друг друга неважными и несрочными вопросами в рабочее время
- **все вышеперечисленное**

ЗАДАНИЕ 25. Выберите условие, при котором целесообразно использовать гибкий (итеративный) подход к планированию проекта:

- Бюджет проекта строго ограничен
- Нужна детальная документация по всем процессам разработки
- **Продукт разрабатывается в сфере, подверженной постоянным изменениям**
- Продукт должен быть создан к конкретному сроку

ЗАДАНИЕ 26. Выберите правильный вариант ответа:

В чем различие между скрамом и аджайлом?

- **Agile – это культура, включающая в себя различные подходы гибкого управления. Scrum – фреймворк, шаблон рабочего процесса, помогающий командам вести совместную работу**
- Это одно и то же
- Скрам – это равносильное аджайлу направление в сфере гибких методологий, основанное на применении итеративного подхода с временным интервалом. В аджайле же основной упор – на равенство ролей в команде
- Agile можно применять в различных сферах, а Scrum – исключительно в ИТ

ЗАДАНИЕ 27. При использовании гибких технологий управления проектом в спринт попадают задачи, которые

- **имеют самый высокий приоритет**
- берет Scrum мастер
- не являются сложными
- имеют четко сформулированные и описанные требования

ЗАДАНИЕ 28. Выберите правильный вариант ответа:

Как звучит основная идея Agile?

- люди и взаимодействие важнее процессов и инструментов
- работающий продукт важнее исчерпывающей документации
- сотрудничество с заказчиком важнее согласования условий контракта
- готовность к изменениям важнее следования первоначальному плану
- **все вышеперечисленное**

ЗАДАНИЕ 29. Выберите правильный вариант ответа:

Что из нижеперечисленного является наиболее универсальным инструментом канбан, который можно использовать в любом процессе и в любой отрасли?

- **канбан-доска**
- канбан-окно
- канбан-тетрадь
- канбан-задача

ЗАДАНИЕ 30. Выберите правильный вариант ответа:

Легитимизация конфликта – это

- придание конфликту широкой огласки

- достижение соглашения между конфликтующими сторонами по признанию и соблюдению установленных норм и правил поведения в конфликте
- создание соответствующих органов и рабочих групп по регулированию конфликтного взаимодействия
- определение места и времени переговоров по разрешению конфликта

2) открытые задания (тестовые, повышенный уровень сложности):

ЗАДАНИЕ 1. Какой документ является основным результатом выполнения группы процессов планирования?

Ответ: План управления проектом

ЗАДАНИЕ 2. Какому инструменту формирования видения и планирования проекта соответствует следующее определение?

... – это графическая схема, на которой изображены основные стадии, действия, причинно-следственные связи и предполагаемые результаты данных действий в так называемых узлах

Ответ: Дорожная карта / дорожная карта проекта

ЗАДАНИЕ 3. Определение содержания и границ проекта, заинтересованных лиц проекта, внешних и внутренних ограничений и требований, формирование критериев оценки успешности проекта осуществляется на этапе

Ответ: инициации / инициации проекта

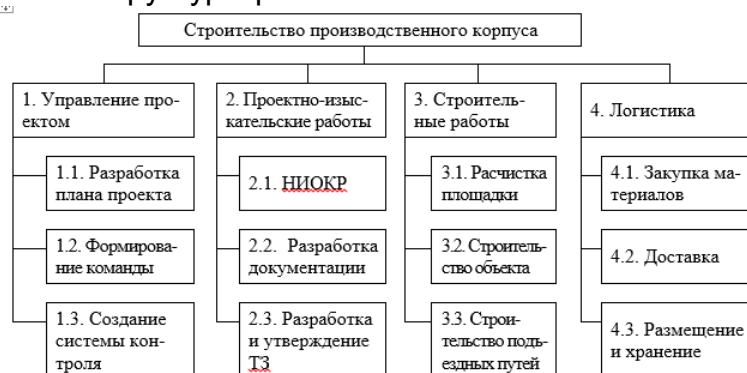
ЗАДАНИЕ 4. Какому критерию SMART не соответствует цель «Увеличить количество заключаемых договоров с новыми клиентами на 20% за счет внедрения скриптов продаж»?

Ответ: время (срок, ограниченность во времени, time, time bound)

ЗАДАНИЕ 5. Какому критерию SMART не соответствует цель «За три месяца увеличить количество клиентов»?

Ответ: измеримость / измеримый (measurable)

ЗАДАНИЕ 6. Какой подход был использован при построении представленной на рисунке иерархической структуры работ?



Ответ: функциональный

ЗАДАНИЕ 7. Какому термину соответствует следующее определение?

... – это элемент структуры сетевого графика, используемый исключительно для указания логической связи отдельных событий.

Ответ: Фиктивная работа

ЗАДАНИЕ 8. Стиль разрешения конфликтов, когда стороны идут на уступки – это

Ответ: компромисс

ЗАДАНИЕ 9. Кто, в соответствии с матрицей RACI, несет ответственность за исполнение задания, а также имеет право принимать решения, связанные со способом его выполнения?

Ответ: ответственный (accountable)

ЗАДАНИЕ 10. В соответствии с матрицей RACI, он не несет ответственности за выполнение работы проекта. Его информируют об уже принятом решении, взаимодействие с ним носит односторонний характер?

Ответ: Наблюдатель, информируемый, информируемое лицо, informed

ЗАДАНИЕ 11. Данный стиль разрешения конфликта характеризуется тем, что стороны расходятся во мнениях, но готовы выслушать друг друга, чтобы изложить свои позиции, понять причины конфликта и разработать долгосрочное взаимовыгодное решение.

Ответ: сотрудничество

ЗАДАНИЕ 12. Стиль поведения в конфликте, предполагающий стремление к частичному удовлетворению интересов обеих сторон конфликта. Часто рассматривается только как промежуточный этап разрешения конфликта перед поиском такого решения, в котором обе стороны были бы удовлетворены полностью.

Ответ: компромисс

ЗАДАНИЕ 13. Выявить внутренние сильные и слабые стороны проекта, а также внешние возможности и угрозы, и установить связи между ними можно с помощью матрицы _____.

Ответ: SWOT (CBOT)

ЗАДАНИЕ 14. Предприниматель размещает подробное описание своего проекта на специальной платформе. Описывает цели проекта, планы получения прибыли, необходимые ресурсы, а затем посетители платформы изучают информацию о проекте и дают деньги, при условии, что им понравилась идея. Как называется такой способ финансирования проекта?

Ответ: краудфандинг.

ЗАДАНИЕ 15. Какая стадия формирования проектной команды является наиболее трудной, сопровождающейся значительным снижением производительности команды.

Ответ: бурление (столкновение, storming)

3) открытые задания (расчетные задачи, средний уровень сложности):

ЗАДАНИЕ 1. Посчитайте, за какое количество рабочих дней была выполнена задача (приведите ход решения).

Дано: Было потрачено 32 чел.-час., рабочий день – 4 часа, один сотрудник выполнял задачу с самого начала, второй сотрудник присоединился на третий день. Работы завершили вместе.

Решение: первый сотрудник отработал $4 \cdot 2 = 8$ чел.-часов, осталось $32 - 8 = 24$ чел.-час.

Начиная с третьего дня работают два сотрудника: $24 / (2 \cdot 4) = 3$ дня

$2 + 3 = 5$ дней

Ответ: 5

ЗАДАНИЕ 2. Сделайте прогноз, сколько еще часов необходимо потратить сотруднику для завершения задачи (приведите ход решения).

В еженедельном отчете содержится следующая информация: рабочая неделя – 5 дней, 8 часов в день; прогнозная длительность задачи – 3 рабочих дня; сотрудник потратил 2 дня и выполнил половину работ.

Решение: половина работ выполнена за 2 рабочих дня, т.е. за 16 часов. Следовательно, для выполнения второй половины работ потребуется 16 часов.

Ответ: 16 часов

ЗАДАНИЕ 3. Сделайте прогноз, на сколько часов сотрудник потратит больше, чем было запланировано (приведите ход решения).

Дано: рабочая неделя – 4 дня, 6 часов в день; прогнозная длительность задачи – 5 рабочих дней; сотрудник потратил 2 дня и выполнил четверть работ.

Решение: на выполнение четверти работ потребовалось $2 * 6 = 12$ часов, следовательно, на весь объем работ потребуется $12 * 4 = 48$ часов. Прогнозная длительность задачи $5 * 6 = 30$ часов. Перерасход времени составит $48 - 30 = 18$ часов.

Ответ: 18 часов.

ЗАДАНИЕ 4. Посчитайте, за какое количество дней была выполнена задача (приведите ход решения).

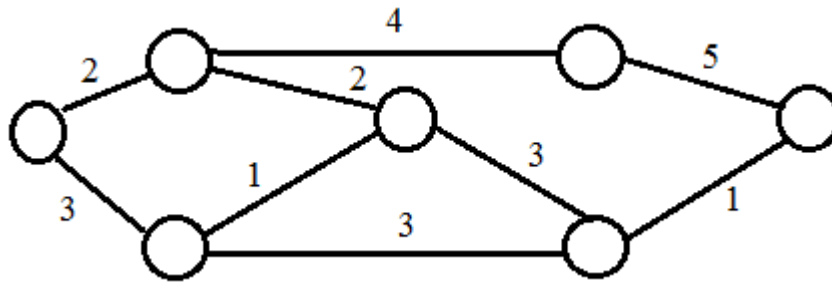
Дано: Было потрачено 36 чел.-час. Рабочий день – 6 часов. Первые два дня сотрудники выполняли задачу вдвоем, а затем один из них переключился на другую задачу.

Решение: За первые два дня было потрачено $2 * 2 * 6 = 24$ чел.-час.

Осталось выполнить первому работнику $36 - 24 = 12$ чел.-час. $12 / 6 = 2$ дня
 $2 + 2 = 4$ дня.

Ответ: 4 дня.

ЗАДАНИЕ 5. На дугах указана продолжительность работ в днях. Определите длительность критического пути (приведите ход решения), если:



Решение: $2 + 4 + 5 = 11$

Ответ: 11

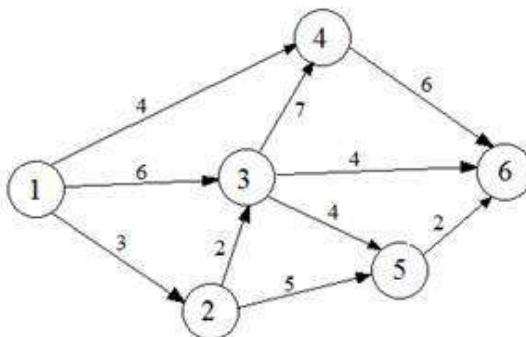
ЗАДАНИЕ 6. Сетевая модель задана таблично:

Работа (код)	Продолжительность, человеко-дней
(1,2)	3
(1,3)	6
(1,4)	4
(2,3)	2
(2,5)	5
(3,4)	7
(3,5)	4
(3,6)	4

(4,6)	6
(5,6)	2

Рассчитайте продолжительность критического пути в человеко-днях (приведите ход решения).

Решение:



Критический путь: 1-3-4-6.

Длительность критического пути: $6+7+6 = 19$ человеко-дней.

Ответ: 19

ЗАДАНИЕ 7. Укажите 2 типичные ошибки при построении матрицы ответственности.

Ответ: (возможные варианты)

пустые столбцы в матрице ответственности

в одной ячейке проставлено два символа

матрицу ответственности перегружена символами

у задачи много ответственных

у участника проекта нет R- или A-роли

один из участников команды является R-исполнителем (ответственным) сразу в нескольких задачах.

ЗАДАНИЕ 8. Изделия продаются по цене 250 руб. за единицу, переменные затраты составляют 170 руб. за единицу изделия, постоянные затраты – 350 000 руб. за период. Определить минимальное количество изделий, которые необходимо произвести и реализовать за указанный период, чтобы не получить ни прибыли, ни убытка (приведите ход решения).

Решение: $350\ 000 / (250 - 170) = 4\ 375$ изд.

Ответ: 4 375

ЗАДАНИЕ 9. Постоянные затраты предприятия за период составили 72 тыс. руб., а переменные – 6 руб. за штуку. Цена изделия - 15 руб.

Определите прибыль предприятия при производстве 12 000 изделий (приведите ход решения).

Решение: Выручка = $12\ 000 * 15 = 180\ 000$ руб.

Совокупные затраты = $72\ 000 + 6 * 12\ 000 = 144\ 000$ руб.

Прибыль = $180\ 000 - 144\ 000 = 36\ 000$ руб.

Ответ: 36 000

ЗАДАНИЕ 10. Совокупные переменные расходы - 80 тыс. руб., постоянные расходы - 16 тыс. руб. Определите цену изделия, если точка безубыточности составила 1 000 штук (приведите ход решения).

Решение: Переменные затраты на единицу продукции = $80\ 000 / 1\ 000 = 80$ руб.

$16\ 000 / (Цена - 80) = 1\ 000$

Цена = $16+80 = 96$ руб.

Ответ: 96

ЗАДАНИЕ 11. Выручка от реализации организации составляет 135 тыс. руб., совокупные переменные расходы - 85 тыс. руб., постоянные расходы - 17 тыс. руб. Определите прибыль предприятия (приведите ход решения).

Решение: $135\ 000 - 85\ 000 - 17\ 000 = 33\ 000$ руб.

Ответ: 33 000

ЗАДАНИЕ 12. Изделия продаются по цене 250 руб. за единицу, переменные затраты составляют 170 руб. на единицу изделия, постоянные затраты - 350000 руб. за период. Определить, сколько изделий должно быть продано, чтобы предприятие получило прибыль в сумме 30 000 руб. (приведите ход решения).

Решение: $(350\ 000 + 30\ 000) / (250 - 170) = 4\ 750$ изд.

Ответ: 4750

ЗАДАНИЕ 13. Назовите 3 способа снижения рисков проекта.

Варианты ответа: страхование, диверсификация, резервирование (резерв, само-страхование), хеджирование, распределение, избегание

ЗАДАНИЕ 14. Предприятие заказывает у поставщика сырье и материалы на сумму 1 млн. рублей. Выберите наиболее выгодный вариант финансирования.

а) получить отсрочку у поставщика: срок отсрочки платежа 50 дней, надбавка к цене за отсрочку платежа – 3%;

б) оплатить товар с помощью банковского кредита, срок кредита – 60 дней под 17% годовых. Год невисокосный. Ответ округлить до целых.

В ответе указать: а) или б) и размер экономии. Приведите ход решения.

Решение: Чтобы выбрать наиболее выгодный вариант финансирования, необходимо сравнить размер платежей (переплаты) по каждому варианту.

а) при отсрочке переплата составит: $1\ 000\ 000 \cdot 0,03 = 30\ 000$ руб.

б) при банковском кредитовании переплата составит: $1\ 000\ 000 \cdot 0,17 \cdot (60/365) = 27\ 945$ руб.

Банковское кредитование выгоднее на $30\ 000 - 27\ 945 = 2\ 055$ руб.

Ответ: б) 2055

Критерии и шкалы оценивания:

Для оценивания выполнения заданий используется балльная шкала:

1) закрытые задания (тестовые, средний уровень сложности):

- 1 балл – указан верный ответ;
- 0 баллов – указан неверный ответ, в том числе частично.

2) открытые задания (тестовые, средний уровень сложности):

- 2 балла – указан верный ответ;
- 0 баллов – указан неверный ответ, в том числе частично.

3) открытые задания (расчетные задачи, средний уровень сложности):

- 5 баллов – задание выполнено верно (получен правильный ответ, обоснован (аргументирован) ход выполнения (при необходимости));
- 2 балла – выполнение задания содержит незначительные ошибки, но приведен правильный ход рассуждений, или получен верный ответ, но отсутствует обоснование хода его выполнения (если оно было необходимым), или задание выполнено не полностью, но получены промежуточные (частичные) результаты, отражающие правильность хода выполнения задания, или, в случае если задание состоит из выполнения нескольких подзаданий, 50% которых выполнено верно;

- 0 баллов – задание не выполнено или выполнено неверно (ход выполнения ошибочен или содержит грубые ошибки, значительно влияющие на дальнейшее его изучение).

Б1.О.48 Основы управленческой деятельности

1) закрытые задания (тестовые, средний уровень сложности):

1. Предмет изучения науки управления – это

- а) природа управленческих отношений
- б) опыт управления
- в) труд людей в управлении
- г) законы и методы управления

Ответ: а

2. Менеджмент в переводе с английского означает

- а) управление
- б) координация
- в) контроль
- г) мотивация

Ответ: а

3. Одной из первых школ управления является

- а) «Школа человеческих отношений» (Роберт Оуэн)
- б) «Школа научного управления» (Фредерик Тейлор)
- в) «Количественная школа»
- г) «Административная школа» (Анри Файоль)

Ответ: б

4. К какой Школе управления можно отнести иерархическую лестницу потребностей Маслоу:

- а) «Школа человеческих отношений»
- б) «Школа научного управления»
- в) «Количественная школа»
- г) «Административная школа»

Ответ: а

5. «Административная школа» управления, возникшая в 1920 году, основателем которой является Анри Файоль, имеет основную заслугу:

- а) изучение и применение научных методов организации труда
- б) определение мотивации
- в) разделение процесса менеджмента на функции: планирование, организация, контроль, мотивация
- г) применение экономико-математических методов в управлении

Ответ: в

6. Основные функции управления- это

- а) планирование, организация, мотивация, контроль
- б) планирование, организация, калькуляция, контроль
- в) управление, анализ, стимулирование, лидерство
- г) координация, конформизм, мотивация, контроль

Ответ: а

7. Синергетический эффект в управлении – это

- а) эффект дифференциации
- б) эффект разложения
- в) эффект специализации
- г) эффект интеграции

Ответ: г

8. Свойства системного эффекта в менеджменте – это

- а) управление и координация
- б) мотивация и стимулирование
- в) контроль и аудит
- г) синергизм и дифференциация

Ответ: г

9. Субъект управления – это

- а) тот, кто воздействует на объект управления
- б) тот, кто наблюдает за объектом
- в) тот, на кого воздействует управление
- г) любое неодушевленное лицо

Ответ: а

10. Объект управления – это

- а) тот, кто воздействует на объект управления
- б) тот, на кого или на что воздействуют в процессе управления
- в) тот, на кого воздействует управление
- г) любое неодушевленное лицо

Ответ: б

11. К внутренней среде организации можно отнести:

- а) посредников
- б) конкурентов
- в) потребителей
- г) технологии

Ответ: г

12. Факторы микросреды организации:

- а) цели, задачи, люди, технологии
- б) поставщики, посредники, потребители, конкуренты
- в) половозрастной состав, уровень урбанизации
- г) структура отделов

Ответ: б

13. Факторы макросреды организации:

- а) политика, экономика
- б) конкуренты
- в) клиенты
- г) технологии и люди

Ответ: а

14. Планирование на высшем уровне – это

- а) тактическое планирование
- б) оперативное планирование
- в) операционное планирование
- г) стратегическое планирование

Ответ: г

15. Дочерью стратегии в планировании можно назвать:

- а) планирование
- б) тактику
- в) мотивацию
- г) стимулирование

Ответ: б

16. Какое планирование позволяет быстро и гибко реагировать на изменения окружающей среды:

- а) оперативное
- б) тактическое

- в) стратегическое
- г) индивидуальное

Ответ: а

17. Миссия компании- это:

- а) обоснование проблем
- б) показатели развития организации
- в) путь, по которому компания должна двигаться
- г) разработка стратегии

Ответ: в

18. Конкретное конечное состояние или результат, к которому стремится организация, - это:

- а) миссия
- б) стратегия
- в) цель
- г) задача

Ответ: в

19. SWOT- анализ – это:

- а) анализ сильных и слабых сторон организации, возможностей и угроз
- б) постановка целей организации
- в) анализ распределения ответственности
- г) анализ финансового состояния организации

Ответ: а

20. Матрица RACI – это

- а) анализ сильных и слабых сторон организации
- б) таблица распределение ответственности
- в) анализ сильных и слабых сторон, возможностей и угроз организации
- г) метод тайм-менеджмента

Ответ: б

2) открытые задания (тестовые, средний уровень сложности):

1. Что такое мотивация персонала?

Ответ: Мотивация персонала — это материальные и нематериальные стимулы со стороны компании, которые побуждают сотрудников работать эффективнее.

2. Что такое компромисс?

Компромисс - это урегулирование разногласий путем взаимных уступок.

Компромисс - одна из стратегий поведения при разрешении конфликта.

Компромисс - решение конфликта по взаимному добровольному соглашению с обоюдным отказом от части предъявленных требований.

3.Что такое субъект управления?

Ответ: Субъект- это тот, кто воздействует и управляет объектом управления. Субъект управления - это только одушевленное лицо.

4. Что такое объект управления?

Объект управления - это то, на что воздействует и чем управляет менеджер.

Это может быть организация, коллектив, группа людей.

5. Что такое миссия организации?

Миссия- это смысл существования организации.

Миссия- это качественное направление развития организации.

Миссия- это четко выраженная причина создания и существования организации.

УК-3 Способен организовывать и руководить работой команды, вырабатывая командную стратегию для достижения поставленной цели

Период окончания формирования компетенции: 6 семестр

Перечень дисциплин (модулей), практик, участвующих в формировании компетенции:

Дисциплины (модули):

Б1.О.48 Основы управленческой деятельности (5 семестр)

Б1.О.07 Современные теории и технологии развития личности (6 семестр)

Б1.О.48 Основы управленческой деятельности

1) закрытые задания (тестовые, средний уровень сложности):

21. Какую задачу решает система мотивации:

- а) удержание работников в организации
- б) повышение финансовой устойчивости компании
- в) разработка новых технологий
- г) анализ сильных и слабых сторон организации

Ответ: а

22. Что относится к правилам мотивации:

- а) SWOT-анализ
- б) PERT- анализ
- в) компенсационная система
- г) технологии

Ответ: в

23. Мотивированный сотрудник:

- а) приносит прибыль компании и дышит энтузиазмом
- б) не приносит прибыль компании
- в) отрицательно влияет на развитие компании
- г) контролирует компанию

Ответ: а

24. С чего начинается мотивация сотрудников в коллективе:

- а) с вовлеченности, самореализации
- б) с удовлетворения базовых потребностей
- в) с удовлетворения потребностей в безопасности

г) с удовлетворения социальных потребностей

Ответ: б

25. Пенсии и медицинская страховка относятся к потребностям:

- а) безопасности
- б) физиологическим
- в) социальным
- г) самореализации

Ответ: а

26. Если у сотрудника есть высшая степень заинтересованности в результатах компании, когда он воспринимает их как свои собственные, то это:

- а) мотивация
- б) вовлеченность
- в) лояльность
- г) профессионализм

Ответ: б

27. Возможен ли случай, когда сотрудник может отказаться уйти работать в другую компанию, где оплата труда выше?

- а) да, но это очень неумный сотрудник
- б) нет, такое невозможно
- в) да, если в текущей компании его удерживают другие мотивы
- г) сотруднику безразлично

Ответ: в

28. Более эффективная мотивация для развития вовлеченности – это

- а) денежная/материальная, так как позволяет сотруднику самому приобретать все, что ему нужно – в компаниях с высокими окладами не бывает не вовлеченных сотрудников
- б) неденежная, потому что сотрудника должна мотивировать его работа и коллектив – в компаниях, не тратящих деньги на мотивацию, а создающих волшебную атмосферу, нет текучки персонала
- в) грамотное сочетание всех инструментов и видов мотивации со стратегией компании, сбалансированное ценностное предложение для сотрудников дает желаемые результаты по повышению вовлеченности и производительности
- г) социальный пакет

Ответ: в

29. Если у сотрудника доминирующий и ярко выраженный фактор мотивации - денежное вознаграждение, то:

- а) такого не бывает
- б) такие сотрудники - мошенники
- в) это краткосрочный фактор, который постоянно надо подпитывать

г) это абсолютное отсутствие риска для компании

Ответ: в

30. Закрывать материальные стимулы в иерархии потребностей Маслоу помогут прежде всего потребности:

- а) физиологические
- б) в самореализации
- в) в уважении
- г) в признании

Ответ: а

31. Наилучший результат будет иметь в коллективе подход в мотивации:

- а) выбрать «свой» стиль управления
- б) выявить потребности и особенности каждого члена команды и применять индивидуальный подход в зависимости от этих потребностей и мотивационного профиля конкурентов
- в) использовать для мотивации сотрудников те инструменты, которые наилучшим образом соответствуют настроению потребителей
- г) любые подходы одинаковы полезны

Ответ: б

32. Когда мотивация играет важную роль:

- а) на этапе подбора персонала
- б) на этапе адаптации персонала
- в) на этапе подбора и адаптации персонала
- г) только для удержания

Ответ: в

33. Система мотивации по структуре бывает:

- а) эффективная
- б) материальная
- в) персональная
- г) межличностная

Ответ: в

34. Что можно отнести к форме оценки лояльности сотрудника:

- а) стаж
- б) переработки
- в) маркетинг компании
- г) курение на этажах

Ответ: а

35. Способ осуществления управленческих воздействий на персонал для достижения организационных целей называется

- а) метод управления
- б) мотивация
- в) стимулирование
- г) контроль

Ответ: а

36. Основные формы стимулов – это

- а) стимул, мотив, интерес, потребность
- б) принуждение, моральное поощрение, материальное поощрение, самоутверждение
- в) моральные, материальные, психологические, административные
- г) заработная плата, отпуск, развитие карьеры, интерес к работе

Ответ: б

37. Высшая потребность в иерархии Маслоу – это

- а) потребность в самореализации
- б) потребность в признании
- в) потребность в безопасности
- г) физиологические потребности

Ответ: а

38. Инвестирование в человеческий капитал включает в себя:

- а) повышение квалификации сотрудников
- б) повышение заработной платы сотрудников
- в) повышение в должности сотрудников
- г) повышение расходов на совершенствование оргструктуры компании

Ответ: а

39. К предконфликтной ситуации относится:

- а) нарастание социальной напряженности между оппонентами – потенциальными участниками конфликта из-за возникших противоречий
- б) использование угрозы как способа воздействия на оппонента при проведении переговоров
- в) действие, которое направлено против кого-либо другого
- г) действия управленца по недопущению и нейтрализации факторов возникновения конфликта

Ответ: а

40. Противоречия между равными по положению субъектами – это конфликт

- а) организационный

- б) горизонтальный
- в) вертикальный
- г) политический

Ответ: б

2) открытые задания (тестовые, средний уровень сложности):

6. Что такое SWOT-анализ?

SWOT-анализ- это анализ сильных и слабых сторон организации (проекта), возможностей и угроз.

7. Что такое конфликт в группе?

Конфликт – это особое взаимодействие индивидов, групп, объединений, которое возникает при их несовместимых взглядах, позициях и интересах.

8. Что такое лидерство?

Лидерство- способность оказывать определенное влияние как на личность в отдельности, так и на группу лиц, направляя усилия на достижение единой цели.

9. Что такое матрица Эйзенхауэра?

Матрица Эйзенхауэра – это метод тайм-менеджмента, помогающий расставлять приоритеты: делать важное и не тратить время на ненужное.

10. Что такое конформизм?

Конформизм – это следование правилам, установкам и нормам группы, под влиянием реального или воображаемого давления.

Б1.О.07 Современные теории и технологии развития личности

1) закрытые задания (тестовые, средний уровень сложности):

ЗАДАНИЕ 1. Выберите правильный вариант ответа:

При необходимости подготовить коллектив к деятельности в экстремальной ситуации целесообразной формой социально-психологической работы с группой будет

- деловая игра
- тренинг переговоров
- **тренинг стрессоустойчивости**
- консультация руководителя группы по вопросам управления коллективом в экстремальных ситуациях

ЗАДАНИЕ 2. Выберите правильный вариант ответа:

При диагностике социального аспекта групповой жизни малой группы и/или команды (межличностные отношения и общение) используют

- методы и диагностики функционально-ролевых позиций в группе
- методы диагностики ролевых конфликтов

- **метод социометрии, методы исследования групповой сплоченности**
- методики диагностики стилей руководства командой

ЗАДАНИЕ 3. Выберите правильный вариант ответа:

Изучение делового аспекта групповой жизни команды включает в себя диагностику ...

- межличностных отношений и общения
- восприятия индивидом группы, конформизм и конформность
- **структуры функционального распределения ролей, отношения к работе, продуктивности, принятия решений**
- методов диагностики социально-психологического климата группы

ЗАДАНИЕ 4. Выберите правильный вариант ответа:

Когда зародилось командообразование как специальный вид деятельности?

- в конце 15 века
- **во второй половине 20 века**
- в начале 16 века
- во второй половине 14 века

ЗАДАНИЕ 5. Выберите правильный вариант ответа:

Кто впервые обратил внимание на важность ролевого распределения внутри команды для максимально упрощенного и быстрого обмена информацией, а также выработки наиболее эффективных способов коммуникации между членами группы?

- Т.В. Черниговская
- Роршах
- **М. Белбин**
- Д. Карнеги

ЗАДАНИЕ 6. Выберите правильный вариант ответа:

Для понимания особенностей выстраивания контакта при руководстве командой важно ориентироваться на сущность следующих фаз контакта, выделенных Ф. Перлзом:

- **преконтакт, контакт, финальный (полный) контакт, постконтакт**
- зарождение идеи, кодирование и выбор канала, передача, декодирование
- отправитель, сообщение, канал связи, получатель
- знакомство, решение совместной задачи, прерывание.

ЗАДАНИЕ 7. Выберите правильный вариант ответа:

Что является сутью организационных задач процесса управления, по Т.Ю. Базарову?

- планирование и изменение положения организации на рынке

- **проектирование бизнес-процессов и организационной структуры, разработка мероприятий по достижению целей организации**
- управление ресурсами и их распределение
- направление потенциала сотрудников, урегулирование человеческого фактора

ЗАДАНИЕ 8. Выберите правильный вариант ответа:

Что необходимо знать о потребностях членов команды (с опорой на работы А. Маслоу) для эффективного руководства ими?

- соотносятся ли они с духовным здоровьем
- **актуализированный и следующий в иерархии уровень потребностей**
- ограничения в удовлетворении ряда базовых потребностей
- способы удовлетворения потребностей, доступные сотрудникам

ЗАДАНИЕ 9. Какая управленческая роль в команде, согласно модели Т.Ю. Базарова, имеет четкое видение итогового результата и способна проектировать этапы его достижения, гибко учитывать ограничения при проектировании структур и технологий?

- **организатор**
- управленец
- администратор
- руководитель

ЗАДАНИЕ 10. Какая модель командных ролей описывает восемь рабочих функций в процессе управления, анализирует типы задач, решаемых командой, и дает возможность оптимизировать управленческую деятельность?

- концепция командных ролей Р.М. Белбина
- **«колесо команды» Марджерисона – Мак-Кена**
- модель управленческих ролей Т.Ю. Базарова
- все перечисленные выше модели

ЗАДАНИЕ 11. Британский бизнес-консультант и психолог М. Вудкок разработал методику диагностики команды, которая была названа его именем – «Тест Вудкока». На оценку какого фактора направлена данная методика?

- **оценка эффективности работы в команде**
- оценка групповой конформности
- оценка групповой идентичности
- оценка распределения функциональных обязанностей в команде

ЗАДАНИЕ 12. Выберите правильный вариант ответа:

Какова оптимальная численность человек в тренинговой группе?

- **8–15**

- 3–4
- 25
- 1

ЗАДАНИЕ 13. Выберите правильный вариант ответа:

Если в организации возникают проблемы, связанные с созданием или реформирование существующих организационных структур, то руководителю рекомендуется применять

- **проектировочные игры**
- имитационные игры
- управленческие игры
- терапевтические игры

ЗАДАНИЕ 14. Укажите оптимальную форму групповой работы для ознакомления новых сотрудников с правилами и нормами организации:

- деловая игра
- тренинг командообразования
- **лекция о групповых правилах и нормах**
- коммуникативный тренинг

ЗАДАНИЕ 15. Выберите правильный вариант ответа:

Межличностные отношения и общение, доверие и сплоченность составляют

- деловой аспект групповой жизни
- **социальный аспект групповой жизни**
- управленческий аспект групповой жизни
- групповое развитие

ЗАДАНИЕ 16. Какая роль относится к рабочей задаче «Консультирование» согласно модели командных ролей Марджерисона – Мак-Кена?

- **«Докладчик-консультант». Справляется со сбором информации. Избегает конфликтов и прямых столкновений**
- «Специалист по оценке и развитию». Испытывает желание продвигать идеи и внедрять нововведения, склонен к проектной деятельности.
- «Координатор-организатор». Склонен оказывать влияние на события, легко принимает решение, преодолевая конфликтные ситуации
- «Инспектор-контролер». Предпочитает работать самостоятельно, его вклад будет виден и эффективен, если команда понимает, что от него требуется

ЗАДАНИЕ 17. Выберите правильный вариант ответа:

Команда с большей вероятностью столкнется с конфликтами, если

- **цели и задачи компании не ясны или не доведены до всех членов**

- уменьшить на 1 час рабочую неделю
- устраивать совместные корпоративы
- увеличить премию

ЗАДАНИЕ 18. Выберите правильный вариант ответа:

Что является главным средством поддержания сплоченности и внутренней стабильности группы по З. Фрейду?

- **аутгрупповая враждебность**
- устранение относительной депривации
- перевод ситуации конкуренции в ситуацию кооперации
- полимотивированность деятельности

ЗАДАНИЕ 19. Выберите правильный вариант ответа:

Согласно Н.В. Семилету, интеракционные дискуссии – это

- дискуссии, в которых обсуждаются значимые для всех участников тренинговой группы вопросы и проблемы
- дискуссии, ориентированные на прошлый опыт, в которых анализируются трудности личной или профессиональной жизни отдельного участника
- **дискуссии, материалом которых служат структура и содержание взаимоотношений между участниками группы**
- дискуссии, материалом которых служит содержание отдельных упражнений и игр тренинга, в ходе которых необходимо выполнить какую-либо задачу

ЗАДАНИЕ 20. Укажите стратегию ведения групповой дискуссии, при которой у ведущего есть четкий план ее проведения (группе предлагаются темы для обсуждения и способы их проработки):

- свободная форма
- **программированная форма**
- компромиссная форма
- комбинированная форма

ЗАДАНИЕ 21. Выберите правильные варианты ответа:

В зависимости от целей коррекции межличностных отношений или личностных проблем – какие дискуссии выделяют?

- **тематическую**
- романтическую
- **биографическую**
- веселую

ЗАДАНИЕ 22. Выберите правильный вариант ответа:

Дискуссионная группа – это... .

- **группа, собирающаяся для того, чтобы помочь участникам говорить о своих проблемах и решать их в атмосфере взаимной поддержки**
- группа для подготовки праздника
- группа для выезда на пикник
- шопинг-группа

ЗАДАНИЕ 23. Какая из командных стратегий (стилей руководства) наиболее эффективна при руководстве творческим коллективом или научной группой, где каждому члену присущи самостоятельность и творческая индивидуальность?

- демократическая
- **либеральная**
- авторитарная
- смешанная

ЗАДАНИЕ 24. Какая команда может быть создана для решения необычного разового задания, требующего уникальных креативных решений?

- вертикальная
- горизонтальная
- **специализированная**
- виртуальная

ЗАДАНИЕ 25. Укажите ролевые позиции в команде, выделенные в концепции Т. Ю. Базарова:

- координатор – реализатор – контролер – мотиватор
- организатор – администратор – контролер – мотиватор
- **организатор – администратор – управленец – руководитель**
- координатор-организатор-управленец-мотиватор

ЗАДАНИЕ 26. Выберите правильный вариант ответа:

Для оценки специфики отношений в системе «индивид-группа (команда)» необходимо определить

- степени выраженности ролевого конфликта в деятельности команды
- **личностные характеристики, влияющие на организационное и групповое поведение индивида**
- уровень развития группы как команды
- отношение к работе, продуктивность

ЗАДАНИЕ 27. На какой из нижеперечисленных фаз тренинга формирование конструктивных стратегий взаимодействия происходит наиболее оптимально:

- фаза неуверенности и зависимости (фаза ориентации)

- фазы борьбы, бунта, напряжения и агрессии
- фаза выработки групповых норм, развития и сотрудничества
- **рабочая фаза. Основные изменения личности и поведения участников. Достигаются цели активного социально-психологического обучения**

ЗАДАНИЕ 28. Выберите правильные варианты ответа:
Ролевая структура команды строится на основании

- **теории лидерства Б. Спока**
- **типологии личности Майерс-Бриггс**
- экспериментов И. П. Павлова
- теории поля Ф. Зимбардо

ЗАДАНИЕ 29. Выберите правильный вариант ответа:
В самом общем виде ролевую стратегию руководителя можно охарактеризовать как

- **родительскую или партнерскую**
- конфликтную
- экспериментальную
- компромиссную

ЗАДАНИЕ 30. Выберите несуществующий стиль руководства командой:

- авторитарный
- демократический
- **экспериментальный**
- либеральный

2) открытые задания (тестовые, повышенный уровень сложности):

ЗАДАНИЕ 1. Вставьте пропущенный термин в соответствующем падеже (строчными буквами):

Основной технологией социально-психологической групповой работы является

Ответ: тренинг

ЗАДАНИЕ 2. Вставьте пропущенный термин в соответствующем падеже (строчными буквами):

Если сотрудник организации направлен на реализацию своих возможностей с целью стать полноценно функционирующей личностью; актуализировать, раскрыть себя, максимально проявить лучшие качества своей личности, заложенные от природы, то ему присуща тенденция (потребность)

Ответ: самоактуализации

ЗАДАНИЕ 3. Вставьте пропущенный термин в соответствующем падеже (строчными буквами):

Согласно Р.М. Белбину команды с неудачной комбинацией индивидуальных характеристик ее членов, когда в силу разных причин не удается подобрать наиболее подходящую командную роль для каждого человека, называются

Ответ: неэффективные команды / неэффективными

ЗАДАНИЕ 4. Вставьте пропущенный термин (словосочетание) в соответствующем падеже (строчными буквами):

Лидерство, обусловленное руководящим или служебным положением и управленческой должностью, – это

Ответ: формальное лидерство

ЗАДАНИЕ 5. Вставьте пропущенный термин (словосочетание) в соответствующем падеже (строчными буквами):

Признанный большинством, пользующийся истинным авторитетом, умеющий установить прочный контакт с людьми и оказывающий на них влияние, но не обладающий властными полномочиями без наличия официальных обязанностей руководителя – это

Ответ: неформальный лидер

3) открытые задания (мини-кейсы, средний уровень сложности):

ЗАДАНИЕ 1. К Вам обратился руководитель компании с просьбой провести психологическую подготовку сотрудников для участия в новом проекте, результаты которого должны быть представлены в самые кратчайшие сроки. Какие темы групповой развивающей работы Вы выберете в данной ситуации и почему?

Ответ: для более эффективной слаженной работы лиц в новом проекте важна групповая сплоченность, а также навыки эффективного функционирования в ограниченной во времени (стрессовой) ситуации. Поэтому целесообразным будет провести групповую развивающую работу, направленную на повышение групповой сплоченности, а также содержащую элементы стресс-менеджмента.

ЗАДАНИЕ 2. Вас пригласили в IT компанию для решения задачи. Генеральный директор набрал команду лучших специалистов для разработки нового программного обеспечения. На данном этапе работы ему необходимо из набранных сотрудников назначить руководителя отдела. Генеральный директор ставит перед Вами задачу: изучить способности всех сотрудников и выдвинуть рекомендацию о назначении руководителя. Что Вы сначала предпримите для решения данной задачи?

Ответ: Первый этап решения данной задачи – диагностический. Для диагностики лидерских способностей сотрудников могут быть применены следующие методики:

- «Диагностика лидерских способностей» (Е. Жариков, Е. Крушельников)
- «Потенциал лидера»
- «Эффективность лидерства» (Р.С. Немов)
- «КОС» (В.В. Синявский и В.А. Федорошин)

ЗАДАНИЕ 3. При реорганизации подразделений компании к успешно функционирующему в течение 6 лет отделу добавили отдел из сотрудников, работающих в компании относительно недавно. В результате, при выполнении рабочих задач всю инициативу в свои руки берут сотрудники «старого» отдела, новички же отсиживаются, либо выполняют готовые поручения «старичков». Какие методики, направленные на диагностику и улучшение функционирования команды можно провести в данном случае?

Ответ: В этой ситуации можно использовать ролевой подход и соответствующий ему опросник самовосприятия Р.М. Белбина, который разработан для оценки соответствия участников исполняемым им командным ролям. Наивысший балл по командной роли показывает, насколько хорошо респондент может исполнять эту роль в команде. Такая командная роль, которой индивид максимально соответствует, называется основной. Следующий результат после наивысшего обозначает поддерживающую роль, на которую должен переключиться индивид, если его основная командная роль по каким-либо причинам не нужна группе. Наконец, два самых низких балла по командной роли выявляют возможные недостатки. В этом случае менеджер может подыскать коллегу, обладающего достоинствами, которые компенсируют эти недостатки.

Таким образом, определив эффективные командные роли для «новичков» можно, исходя из поставленной задачи, включать их в деятельность подразделения наряду с сотрудниками «старого» отдела. Тогда «новички» не будут обособлены от работы подразделения и смогут проявить себя в выполнении конкретных заданий.

ЗАДАНИЕ 4. В фармакологическую компанию требуется опытный менеджер по продажам. «Мужчина то и дело мял руки и менял позу, волновался, но выглядел опрятно и сдержанно, мимика и движения были невыразительными. Мало рассказал о себе, периодически задумывался и замолкал. Замечание по этому поводу явно задело его. На прошлой работе проработал 15 лет, в успехах особо не выделялся, но был очень старательным, начал поиски новой вакансии из-за закрытия фирмы». Определите, насколько он подходит под данную должность и почему?

Ответ: Мало подходит. Менеджер по продажам при общении с клиентами старается оставаться всегда дружелюбным, вежливым, тактичным. В общении с коллегами также внимателен, доброжелателен, общителен. Умеет делать комплименты, влиять на выбор клиента, мнение руководства, используя слабости людей, считая, что в достижении цели все средства хороши.

ЗАДАНИЕ 5. Вы – руководитель отдела. Вашему отделу поручен важный проект. Он должен быть выполнен силами Ваших подчиненных. Перед началом проекта вам необходимо продумать баланс в команде, в частности в аспекте межличностных различий между ее членами. Какая модель командных ролей будет использована Вами в этой ситуации и почему?

Ответ: Модель командных ролей Р.М. Белбина можно использовать, чтобы подумать о балансе в команде перед началом проекта; чтобы определить и, таким образом, управлять межличностными различиями членов существующей команды. Модель является «путеводителем» по развитию сильных сторон команды и преодолению слабых, а также сильных и слабых сторон каждого члена команды, выполняющего ту или иную роль.

ЗАДАНИЕ 6. На одну из руководящих должностей компании необходимо подобрать кандидата. В его задачи будет входить работа с людьми, организация командной работы. Важно, чтобы он не был чрезмерно напористым, мог взять ответственность на себя. Важной характеристикой вступает наличие у него социального интереса, активной позиции. При опоре на концепцию А. Адлера о жизненных стилях, какому типу руководителя Вы отдали бы предпочтение и почему?

Ответ: По А. Адлеру, жизненный стиль – это уникальный способ достижения своих целей, избираемый личностью. Это комплекс средств, позволяющих приспособиться к окружающей действительности. А. Адлер выделял четыре жизненных стиля людей: управляющий тип (самоуверенные и напористые люди);

избегающий тип (стараясь избежать проблем в жизни, бегут от их решения, перекладывают ответственность на других); берущий тип (паразитируют на других людях, без проявления социального интереса); социально полезный тип (зрелые люди с развитым социальным интересом и с высоким уровнем социальной активности). Наиболее отвечающим запросам организации является социально полезный тип. Он включает в себя все необходимые характеристики: ответственность, социальная активность и интерес.

ЗАДАНИЕ 7. Вы руководитель проекта. В вашей группе возникли разногласия в отношении к ранее применимому способу решения подобных задач. Как выйти из данного диссонанса с опорой на теорию коммуникативных актов Т. Ньюкома?

Ответ: различие отношений людей к чему-либо порождает неприязнь между людьми и, соответственно, необходимо организовать большее число коммуникационных актов между сотрудниками с целью достижения консонанса.

ЗАДАНИЕ 8. Вы организуете групповую дискуссию для обсуждения рабочей задачи. Во время работы возникли трудности во взаимоотношениях между членами Вашей группы. Какие меры можно предпринять для нивелирования конфликтной ситуации и повышения эффективности работы группы?

Ответ: Устранить недоразумения между участниками дискуссии, стараясь пресекать оценочные суждения, направленные на личные качества оппонента. Постараться создать доброжелательную, деловую атмосферу, установить положительный эмоциональный фон, проявив доброжелательное отношение ко всем участникам.

ЗАДАНИЕ 9. Недавно назначенный менеджером по кадрам, еще плохо знающий сотрудников фирмы (сотрудники еще не знают его в лицо), идет на совещание к генеральному директору. Проходя мимо курительной комнаты, замечаете двух сотрудников, которые курят и о чем-то оживленно беседуют. Возник конфликт.

Ответ: Причина конфликта в том, что подчинённый начал критиковать начальника, это неуважительно. Тем более неуместно критиковать того, что нанял тебя на работу. Подчинённый должен вежливо объяснить начальнику в чём он не прав, побеседовать, решить эту ситуацию и прийти к общему решению.

ЗАДАНИЕ 10. Вы организуете групповую дискуссию для решения проблемы, возникшей в процессе выполнения рабочего задания. Как организатор дискуссии Вы замечаете, что некоторые члены группы отмамливаются и практически не участвуют в обсуждении. Каковы будут Ваши действия?

Ответ: Необходимо постараться добиться, чтобы в дискуссии принимали участие все члены группы. Для этого можно, например, установить порядок выступлений по кругу, если возникает затруднение с включением всех участников. Обратиться к молчащему участнику дискуссии с вопросом, просьбой помочь. Предложить задание, в котором необходимо участие каждого. Посоветовать без боязни высказывать свои мнения, поскольку важно учесть мнение каждого.

ЗАДАНИЕ 11. В красочном фильме с провокационным названием «Последний богатырь» создана команда из героев многих известных русских народных сказок и былин, использованы знакомые нам с детства атрибуты, символы и образы. Но! – в совершенно другом сущностном толковании и с совершенно другим знаком качества. Все смысловые акценты переставлены, образы переоценены. Известные персонажи русского фольклора наделены свойствами, противоположными тем, которые были в них в течение веков заложены самим создателем, рассказчиком и хранителем сказок и

былин – русским народом. Зрителю предлагается идеалы добра, правды, милосердия, любви, мужественности, патриотизма заменить на противоположные им «ценности», вернее их антиподы – антиценности. В рамках какой теории это сделано?

Ответ: архетипы К. Юнга

ЗАДАНИЕ 12. При организации групповой дискуссии Вы выбираете метод мозгового штурма. Что Вы будете предпринимать на начальном этапе включения участников взаимодействия в его реализацию?

Ответ: Главная функция мозгового штурма – обеспечение процесса генерирования идей без их критического анализа и обсуждения участниками. Поэтому участников важно познакомить с правилами реализации метода мозгового штурма: отсутствие всякой критики; поощрение предполагаемых идей; равноправие участников мозгового штурма; свобода ассоциаций и творческого воображения; творческая атмосфера на «игровой поляне» делового совещания; обязательная фиксация всех высказанных идей; время для инкубации (группе нужно дать время – час, день, неделю или месяц, чтобы обдумать идеи и затем рассмотреть альтернативные подходы или новые предложения к уже имеющемуся списку).

ЗАДАНИЕ 13. Руководитель столкнулся с частыми ошибками в работе своих подчиненных. Проблема в основном связана с тем, что они вместе работают не очень давно и испытывают сложности обращаться друг к другу за помощью, испытывают неловкость в том, чтобы задавать друг другу вопросы и прояснять что-либо при выполнении совместных заданий. Какие темы групповой развивающей работы Вы выберете для проведения тренинга в данном подразделении и почему?

Ответ: Для развития способности эффективно общаться в процессе выполнения заданий целесообразно провести тренинг эффективной коммуникации, а в целом для знакомства и развития слаженной работы служащих стоит включить в тренинговую программу элементы тренинга сплоченности, командообразования.

ЗАДАНИЕ 14. К вам обратился руководитель трудового коллектива со следующей проблемой. При распределении рабочих задач из команды был выбран сотрудник, который ответственен за выполнение одного из заданий. Часть сотрудников выражает свое недовольство таким назначением и не хочет выполнять его распоряжения. Какие методы психодиагностики существующих проблем в данном коллективе Вы выберете и почему?

Ответ: В данной группе возможно провести «Социометрию» для изучения социально-психологических позиций в группе и определения конфликтов, исходя из особенностей отношений между людьми, занимающими те или иные позиции. По результатам данного метода возможно порекомендовать благоприятное сочетание сотрудников для совместной эффективной работы.

Посредством методики Т. Лири можно выявить рассогласование в представлениях партнеров взаимодействия относительно определенных социальных ролей, что в итоге провоцирует конфликтное взаимодействие (в этом случае необходима модификация инструкции к заполнению опросника посредством введения ролей, с позиций которых происходит взаимодействие).

С помощью использования техники репертуарной решетки Дж. Келли можно выявить причину внутреннего конфликта в коллективе, также, проведя исследование персонала, можно найти способы повышения продуктивности труда.

ЗАДАНИЕ 15. В команде новый лидер, понимающий, что он нравится далеко не всем. Есть ли смысл оставаться в роли лидера?

Ответ: Нет смысла стараться всем нравиться. Нет идей, которые бы устраивали всех. Развитие лидерских качеств состоит в том, чтобы не бояться конструктивной критики и опасаться несправедливой похвалы – она тормозит прогресс. Следует научиться находить позитивные стороны событий.

УК-4 Способен применять современные коммуникативные технологии, в том числе на иностранном(ых) языке(ах), для академического и профессионального взаимодействия

Период окончания формирования компетенции: семестр В

Перечень дисциплин (модулей), практик, участвующих в формировании компетенции:

Дисциплины (модули):

Б1.О.03 Иностранный язык (1,2,3,4 семестры)

Б1.О.12 Русский язык и культура речи (2 семестр)

Б1.О.06 Коммуникативные технологии профессионального общения (семестр В)

Б1.О.03 Иностранный язык

1) закрытые задания (тестовые, средний уровень сложности):

ЗАДАНИЕ 1. Choose the correct alternative to complete the tip to be successful in a job interview.

(Выберите правильный вариант совета, как добиться успеха на собеседовании при приеме на работу.)

Before the ... find out as much as you can about the company.

- **interview**
- lecture
- lesson

ЗАДАНИЕ 2. Choose the correct alternative to complete the tip to be successful in a job interview.

(Выберите правильный вариант совета, как добиться успеха на собеседовании при приеме на работу.)

Think about ... which the interviewer might ask you.

- answers
- sentences
- **questions**

ЗАДАНИЕ 3. Choose the correct alternative to complete the tip to be successful in a job interview.

(Выберите правильный вариант совета, как добиться успеха на собеседовании при приеме на работу.)

Your answers should not be one word or one , but also should not be too long.

- **sentence**
- message
- question

ЗАДАНИЕ 4. Choose the correct alternative to complete the tip to be successful in a job interview.

(Выберите правильный вариант совета, как добиться успеха на собеседовании при приеме на работу.)

When answering questions, maintain ... with the interviewer.

- **eye contact**
- shaking hands
- nodding

ЗАДАНИЕ 5. Choose the correct alternative to complete the tip to be successful in a job interview.

(Выберите правильный вариант совета, как добиться успеха на собеседовании при приеме на работу.)

Give clear, direct to questions. If you do not know something, say so.

- suggestions
- **answers**
- advice

ЗАДАНИЕ 6. Choose the correct alternative to complete the tip to be successful in a job interview.

(Выберите правильный вариант совета, как добиться успеха на собеседовании при приеме на работу.)

Be and show enthusiasm for the job.

- unhappy
- **positive**
- gloomy

ЗАДАНИЕ 7. Choose the correct alternative to complete your answers in the job interview.

(Выберите правильный вариант из предложенных для ответа на собеседовании при приеме на работу.)

I think I ... all necessary skills and experience to work for your company.

- had
- had got
- **have**

ЗАДАНИЕ 8. Choose the correct alternative to complete your answers in the job interview.

(Выберите правильный вариант из предложенных для ответа на собеседовании при приеме на работу.)

I don't ... working late or at weekends.

- **mind**
- think
- need

ЗАДАНИЕ 9. Choose the correct alternative to complete your answers in the job interview.

(Выберите правильный вариант из предложенных для ответа на собеседовании при приеме на работу.)

I am also good ... coming up with new ideas and suggesting alternative solutions.

- in
- **at**
- on

ЗАДАНИЕ 10. Choose the correct alternative to complete your answers in the job interview.

(Выберите правильный вариант из предложенных для ответа на собеседовании при приеме на работу.)

I'm very reliable. I'm always on time to classes and meetings and when I can't make it, I let people ... ahead of time.

- say
- **know**
- make

ЗАДАНИЕ 11. Choose the correct alternative to complete your answers in the job interview.

(Выберите правильный вариант из предложенных для ответа на собеседовании при приеме на работу.)

I ... speak several foreign languages.

- may
- might
- **can**

ЗАДАНИЕ 12. Choose the correct alternative to complete your answers in the job interview.

(Выберите правильный вариант из предложенных для ответа на собеседовании при приеме на работу.)

Salary is important for me ... it is not the main point.

- **but**
- so
- as

ЗАДАНИЕ 13. Choose the correct alternative to complete your answers in the job interview.

(Выберите правильный вариант из предложенных для ответа на собеседовании при приеме на работу.)

I'm good at working and communicating within a ... to achieve shared goals.

- company
- **team**
- factory

ЗАДАНИЕ 14. Choose the correct alternative to complete your answers in the job interview.

(Выберите правильный вариант из предложенных для ответа на собеседовании при приеме на работу.)

I think working for your company would be ...

- boring
- **fantastic**
- challenging

ЗАДАНИЕ 15. Match the sentences from a presentation with the correct category of the presentation plan.

(Укажите категорию, к которой относится предложение из презентации.)

Good morning, everyone! I'm Maria Ivanova, a second-year student of AMM faculty. Today I'm going to talk about....

- **Introduction**
- The main part
- Conclusion

ЗАДАНИЕ 16. Match a sentence from a presentation with the correct category of the presentation plan.

(Укажите категорию, к которой относится предложение из презентации.)

Let's now move on to my next point....

- Introduction
- **The main part**
- Conclusion

ЗАДАНИЕ 17. Match a sentence from a presentation with the correct category of the presentation plan.

(Укажите категорию, к которой относится предложение из презентации.)

Now I'd like to focus your attention on...

- Introduction
- **The main part**
- Conclusion

ЗАДАНИЕ 18. Match a sentence from a presentation with the correct category of the presentation plan.

(Укажите категорию, к которой относится предложение из презентации.)

Now I'll be happy to answer any questions you may have.

- Introduction
- The main part
- **Conclusion**

ЗАДАНИЕ 19. Match a sentence from a presentation with the correct category of the presentation plan.

(Укажите категорию, к которой относится предложение из презентации.)

I've divided my presentation into three parts...

- **Introduction**
- The main part
- Conclusion

ЗАДАНИЕ 20. Match the sentences from a presentation with the correct category of the presentation plan.

(Укажите категорию, к которой относится предложение из презентации.)

Let me just start by introducing myself. My name is...

- **Introduction**
- The main part

- Conclusion

ЗАДАНИЕ 21. Match a sentence from a presentation with the correct category of the presentation plan.

(Укажите категорию, к которой относится предложение из презентации.)

Well, that brings me to the end of my presentation.

- Introduction
- The main part
- **Conclusion**

ЗАДАНИЕ 22. Match a sentence from a presentation with the correct category of the presentation plan.

(Укажите категорию, к которой относится предложение из презентации.)

Let's now look at the next slide which shows....

- Introduction
- **The main part**
- Conclusion

2) открытые задания (тестовые, повышенный уровень сложности):

ЗАДАНИЕ 1. Write the following words in the correct order to make a question you may be asked while being interviewed. The first word of the question begins with the capital letter. Mind the spelling and do not forget to put a question mark.

(Напишите следующие слова в правильном порядке, чтобы составить вопрос, который Вам могут задать во время собеседования. Первое слово вопроса начинается с заглавной буквы. Следите за правописанием и не забудьте поставить вопросительный знак.)

did develop at What university skills you ?

Ответ: What skills did you develop at university?

ЗАДАНИЕ 2. Write the following words in the correct order to make a question you may be asked while being interviewed. The first word of the question begins with the capital letter. Mind the spelling and do not forget to put a question mark.

(Напишите следующие слова в правильном порядке, чтобы составить вопрос, который Вам могут задать во время собеседования. Первое слово вопроса начинается с заглавной буквы. Следите за правописанием и не забудьте поставить вопросительный знак.)

this Why want job do you ?

Ответ: Why do you want this job?

ЗАДАНИЕ 3. Write the following words in the correct order to make a question you may be asked while being interviewed. The first word of the question begins with the capital letter. Mind the spelling and do not forget to put a question mark.

(Напишите следующие слова в правильном порядке, чтобы составить вопрос, который Вам могут задать во время собеседования. Первое слово вопроса начинается с заглавной буквы. Следите за правописанием и не забудьте поставить вопросительный знак.)

company What about do you know our ?

Ответ: What do you know about our company?

ЗАДАНИЕ 4. Write the following words in the correct order to make a question you may be asked while being interviewed. The first word of the question begins with the capital letter. Mind the spelling and do not forget to put a question mark.

(Напишите следующие слова в правильном порядке, чтобы составить вопрос, который Вам могут задать во время собеседования. Первое слово вопроса начинается с заглавной буквы. Следите за правописанием и не забудьте поставить вопросительный знак.)

a How you do in work team ?

Ответ: How do you work in a team?

ЗАДАНИЕ 5. Write the following words in the correct order to make a question you may be asked while being interviewed. The first word of the question begins with the capital letter. Mind the spelling and do not forget to put a question mark.

(Напишите следующие слова в правильном порядке, чтобы составить вопрос, который Вам могут задать во время собеседования. Первое слово вопроса начинается с заглавной буквы. Следите за правописанием и не забудьте поставить вопросительный знак.)

any work Do have you experience ?

Ответ: Do you have any work experience?

ЗАДАНИЕ 6. Write the following words in the correct order to make a question you may be asked while being interviewed. The first word of the question begins with the capital letter. Mind the spelling and do not forget to put a question mark.

(Напишите следующие слова в правильном порядке, чтобы составить вопрос, который Вам могут задать во время собеседования. Первое слово вопроса начинается с заглавной буквы. Следите за правописанием и не забудьте поставить вопросительный знак.)

website What of our do you think ?

Ответ: What do you think of our website?

ЗАДАНИЕ 7. Communication with your colleagues supposes discussing not only work issues, but also talking about everyday activities. Write the following words in the correct order to make questions you may ask him or her. The first word of the question begins with the capital letter. Mind the spelling and do not forget to put a question mark.

(Общение с Вашими коллегами предполагает обсуждение не только рабочих вопросов, но и разговоры о повседневной деятельности. Напишите следующие слова в правильном порядке, чтобы задать вопрос коллеге. Первое слово вопроса начинается с заглавной буквы. Следите за правописанием и не забудьте поставить вопросительный знак.)

networks do What social use you ?

Ответ: What social networks do you use?

ЗАДАНИЕ 8. Communication with your colleagues supposes discussing not only work issues, but also talking about everyday activities. Write the following words in the correct order to make questions you may ask him or her. The first word of the question begins with the capital letter. Mind the spelling and do not forget to put a question mark.

(Общение с Вашими коллегами предполагает обсуждение не только рабочих вопросов, но и разговоры о повседневной деятельности. Напишите следующие слова в

правильном порядке, чтобы задать вопрос коллеге. Первое слово вопроса начинается с заглавной буквы. Следите за правописанием и не забудьте поставить вопросительный знак.)

you your Do personal have website ?

Ответ: Do you have your personal website?

ЗАДАНИЕ 9. Communication with your colleagues supposes discussing not only work issues, but also talking about everyday activities. Write the following words in the correct order to make questions you may ask him or her. The first word of the question begins with the capital letter. Mind the spelling and do not forget to put a question mark.

(Общение с Вашими коллегами предполагает обсуждение не только рабочих вопросов, но и разговоры о повседневной деятельности. Напишите следующие слова в правильном порядке, чтобы задать вопрос коллеге. Первое слово вопроса начинается с заглавной буквы. Следите за правописанием и не забудьте поставить вопросительный знак.)

What know languages you foreign do ?

Ответ: What foreign languages do you know?

ЗАДАНИЕ 10. Communication with your colleagues supposes discussing not only work issues, but also talking about everyday activities. Write the following words in the correct order to make questions you may ask him or her. The first word of the question begins with the capital letter. Mind the spelling and do not forget to put a question mark.

(Общение с Вашими коллегами предполагает обсуждение не только рабочих вопросов, но и разговоры о повседневной деятельности. Напишите следующие слова в правильном порядке, чтобы задать вопрос коллеге. Первое слово вопроса начинается с заглавной буквы. Следите за правописанием и не забудьте поставить вопросительный знак.)

How gym you often go to do the ?

Ответ: How often do you go to the gym?

ЗАДАНИЕ 11. Read a part of the conversation between two colleagues and put the verbs in brackets into the correct tense. Mind the correct spelling, use low case letters and do not use short forms!

(Прочитайте часть разговора между двумя коллегами и поставьте глаголы в скобках в правильном времени. Следите за правописанием, используйте строчные буквы и не используйте краткие формы!)

'What's the matter?'

'I need to sign the documents but the boss ... (leave) the office five minutes ago.'

Ответ: left

ЗАДАНИЕ 12. Read a part of the conversation between two colleagues and put the verbs in brackets into the correct tense. Mind the correct spelling, use low case letters and do not use short forms!

(Прочитайте часть разговора между двумя коллегами и поставьте глаголы в скобках в правильном времени. Следите за правописанием, используйте строчные буквы и не используйте краткие формы!)

'How was your holiday?'

'Not great. We ... (have) a lot of problems with the flight.'

Ответ: had

ЗАДАНИЕ 13. Read a part of the conversation between two colleagues and put the verbs in brackets into the correct tense. Mind the correct spelling, use low case letters and do not use short forms!

(Прочитайте часть разговора между двумя коллегами и поставьте глаголы в скобках в правильном времени. Следите за правописанием, используйте строчные буквы и не используйте краткие формы!)

'Where did the boss go last week?'

'He ... (go) to a new branch of the company in the Far East.'

Ответ: went

ЗАДАНИЕ 14. Read a part of the conversation between two colleagues and put the verbs in brackets into the correct tense. Mind the correct spelling, use low case letters and do not use short forms!

(Прочитайте часть разговора между двумя коллегами и поставьте глаголы в скобках в правильном времени. Следите за правописанием, используйте строчные буквы и не используйте краткие формы!)

'How long have you known Anna?'

'We ... (be) friends since we went to university.'

Ответ: have been

ЗАДАНИЕ 15. Read a part of the conversation between two colleagues and put the verbs in brackets into the correct tense. Mind the correct spelling, use low case letters and do not use short forms!

(Прочитайте часть разговора между двумя коллегами и поставьте глаголы в скобках в правильном времени. Следите за правописанием, используйте строчные буквы и не используйте краткие формы!)

'What is Anna doing?'

'She ... (work) on a report.'

Ответ: is working

ЗАДАНИЕ 16. Read a part of the conversation between two colleagues and put the verbs in brackets into the correct tense. Mind the correct spelling, use low case letters and do not use short forms!

(Прочитайте часть разговора между двумя коллегами и поставьте глаголы в скобках в правильном времени. Следите за правописанием, используйте строчные буквы и не используйте краткие формы!)

'Anna is very good at her job, isn't she?'

'Yes. She ... (have) a lot of experience.'

Ответ: has

ЗАДАНИЕ 17. Read a part of the conversation between two colleagues and put the verbs in brackets into the correct tense. Mind the correct spelling, use low case letters and do not use short forms!

(Прочитайте часть разговора между двумя коллегами и поставьте глаголы в скобках в правильном времени. Следите за правописанием, используйте строчные буквы и не используйте краткие формы!)

'When I was young, I always dreamed of becoming a scientist. And you?'

'When I was at school I ... (want) to study medicine and help people.'

Ответ: wanted

ЗАДАНИЕ 18. Read a part of the conversation between two colleagues and put the verbs in brackets into the correct tense. Mind the correct spelling, use low case letters and do not use short forms!

(Прочитайте часть разговора между двумя коллегами и поставьте глаголы в скобках в правильном времени. Следите за правописанием, используйте строчные буквы и не используйте краткие формы!)

'It is quite difficult for me to understand how this machine ... (work).'

'If you don't understand, I will show you.'

Ответ: works

ЗАДАНИЕ 19. Read a part of the conversation between two colleagues and put the verbs in brackets into the correct tense. Mind the correct spelling, use low case letters and do not use short forms!

(Прочитайте часть разговора между двумя коллегами и поставьте глаголы в скобках в правильном времени. Следите за правописанием, используйте строчные буквы и не используйте краткие формы!)

'Are you planning to go anywhere on holiday this year?'

'Yes, I think I ... (visit) my relatives in Minsk.'

Ответ: will visit

ЗАДАНИЕ 20. Read a part of the conversation between two colleagues and put the verbs in brackets into the correct tense. Mind the correct spelling, use low case letters and do not use short forms!

(Прочитайте часть разговора между двумя коллегами и поставьте глаголы в скобках в правильном времени. Следите за правописанием, используйте строчные буквы и не используйте краткие формы!)

'What time does David finish work?'

'He usually ... (finish) work at 7 p.m..'

Ответ: finishes

ЗАДАНИЕ 21. Read a part of the conversation between two colleagues and put the verbs in brackets into the correct tense. Mind the correct spelling, use low case letters and do not use short forms!

(Прочитайте часть разговора между двумя коллегами и поставьте глаголы в скобках в правильном времени. Следите за правописанием, используйте строчные буквы и не используйте краткие формы!)

'Did you tell Anna the news?'

'No, but when she ... (come), I will tell her everything.'

Ответ: comes

ЗАДАНИЕ 22. Read a part of the conversation between two colleagues and put the verbs in brackets into the correct tense. Mind the correct spelling, use low case letters and do not use short forms!

(Прочитайте часть разговора между двумя коллегами и поставьте глаголы в скобках в правильном времени. Следите за правописанием, используйте строчные буквы и не используйте краткие формы!)

'What are they doing?'

'They ... (make) plans for their future experiments right now.'

Ответ: are making

ЗАДАНИЕ 23. Read a part of the conversation between two colleagues and put the verbs in brackets into the correct tense. Mind the correct spelling, use low case letters and do not use short forms!

(Прочитайте часть разговора между двумя коллегами и поставьте глаголы в скобках в правильном времени. Следите за правописанием, используйте строчные буквы и не используйте краткие формы!)

'Now we... (see) all the candidates, what do you think?'

'It is a difficult choice, but I think Alex was the strongest one.'

Ответ: have seen

ЗАДАНИЕ 24. Read a part of the conversation between two colleagues and put the verbs in brackets into the correct tense. Mind the correct spelling, use low case letters and do not use short forms!

(Прочитайте часть разговора между двумя коллегами и поставьте глаголы в скобках в правильном времени. Следите за правописанием, используйте строчные буквы и не используйте краткие формы!)

'Many people prefer to drive to work. How do you get to the office?'

'Oh, I am a lucky person. My house is not far from the office so I ... (walk) to work.'

Ответ: walk

ЗАДАНИЕ 25. Read a part of the conversation between two colleagues and put the verbs in brackets into the correct tense. Mind the correct spelling, use low case letters and do not use short forms!

(Прочитайте часть разговора между двумя коллегами и поставьте глаголы в скобках в правильном времени. Следите за правописанием, используйте строчные буквы и не используйте краткие формы!)

'How long have you been working here?'

'Oh, I ... (work) here for more than 10 years.'

Ответ: have been working

ЗАДАНИЕ 26. Read a part of the conversation between two colleagues and put the verbs in brackets into the correct tense. Mind the correct spelling, use low case letters and do not use short forms!

(Прочитайте часть разговора между двумя коллегами и поставьте глаголы в скобках в правильном времени. Следите за правописанием, используйте строчные буквы и не используйте краткие формы!)

'What were you doing when the delegation arrived?'

'We ... (wait) for them at the entrance of the office.'

Ответ: were waiting

3) открытые задания (мини-кейсы, средний уровень сложности):

ЗАДАНИЕ 1. Read the text below and write the main idea of the text in 1-2 sentences in English. Mind the spelling.

(Прочитайте текст и напишите главную идею текста в 1-2 предложениях на английском языке. Следите за правописанием.)

Modern technology is changing and improving all the time. Every month scientists invent new gadgets and equipment to help us with our daily lives, and discover ways to make existing technology faster and better. Research suggests, however, that it is young people who are best able to deal with this change. Whereas teenagers have no problem operating a smart phone, their mums and dads and grandparents often find using new technology complicated and difficult. But if you are a teenager who criticizes your parents for their lack of technological awareness, don't be too hard on them! The situation may change in the future, when your own children will feel more comfortable with new technology than you do.

Критерии оценивания:

- Задание выполнено верно: главная идея текста выражена правильно, допускается не более двух негрубых лексико-грамматических ошибок и/или не более двух орфографических ошибок;
- Выполненное задание содержит незначительные ошибки: главная идея текста выражена в целом правильно, допускается не более четырех лексико-грамматических ошибок и/или не более четырех орфографических ошибок;
- Задание не выполнено или выполнено неверно: главная идея текста выражена неверно, понимание главной идеи текста затруднено из-за множества лексико-грамматических и орфографических ошибок.

Примеры ответа:

1) The main idea of the text is to give the reader some information on the relationship of different generations with technologies.

2) This text focuses on the idea that today teenagers can easily deal with changing and developing technologies, while their parents and grandparents find using new technology hard and difficult.

ЗАДАНИЕ 2. Read the text below and write the main idea of the text in 1-2 sentences in English. Mind the spelling.

(Прочитайте текст и напишите главную идею текста в 1-2 предложениях на английском языке. Следите за правописанием.)

Simulating reality games are very popular. The Sims, Sim City and MS Flight Simulator are now some of the most popular video games among teenagers. But we do not only use computer simulations for fun. There are many things that we cannot study or test in real life, because it is too difficult or dangerous. Computer simulations make such study and testing possible. Pilots can practice their skills before they enter the cockpit by using flight simulators. Engineers also use computer simulation to design and test new products before people start using them. Thanks to computer simulators, we can develop and test new things without putting people's lives at risk.

Критерии оценивания:

- Задание выполнено верно: главная идея текста выражена правильно, допускается не более двух негрубых лексико-грамматических ошибок и/или не более двух орфографических ошибок;
- Выполненное задание содержит незначительные ошибки: главная идея текста выражена в целом правильно, допускается не более четырех лексико-грамматических ошибок и/или не более четырех орфографических ошибок;
- Задание не выполнено или выполнено неверно: главная идея текста выражена неверно, понимание главной идеи текста затруднено из-за множества лексико-грамматических и орфографических ошибок.

Примеры ответа:

- 1) This text deals with computer simulations. The author describes different areas of life where computer simulations can be used.
- 2) The text focuses on describing various ways of using computer simulations in our life.

ЗАДАНИЕ 3. Read the text below and write the main idea of the text in 1-2 sentences in English. Mind the spelling.

(Прочитайте текст и напишите главную идею текста в 1-2 предложениях на английском языке. Следите за правописанием.)

Online education is not for everyone. On the one hand, online education offers flexibility for people who have work or family responsibilities outside of school. Often, students enrolled in online education programs are able to work at their own pace. Online education programs may also be cheaper than traditional programs.

On the other hand, online education has its cons. Students involved in online education often complain that they miss the direct, face-to-face interaction found on traditional campuses. Since coursework is generally self-directed, it is difficult for some online education students to stay engaged and complete their assignments on time.

Критерии оценивания:

- Задание выполнено верно: главная идея текста выражена правильно, допускается не более двух негрубых лексико-грамматических ошибок и/или не более двух орфографических ошибок;
- Выполненное задание содержит незначительные ошибки: главная идея текста выражена в целом правильно, допускается не более четырех лексико-грамматических ошибок и/или не более четырех орфографических ошибок;
- Задание не выполнено или выполнено неверно: главная идея текста выражена неверно, понимание главной идеи текста затруднено из-за множества лексико-грамматических и орфографических ошибок.

Примеры ответа:

- 1) The main idea of the text is to give the reader some information on online education, its advantages and disadvantages.
- 2) This text is about online education, its pros and cons.

ЗАДАНИЕ 4. Read the text below and write the main idea of the text in 1-2 sentences in English. Mind the spelling.

(Прочитайте текст и напишите главную идею текста в 1-2 предложениях на английском языке. Следите за правописанием.)

A lot of patients forget to read the information that comes with a packet of pills or a bottle of medicine. This information is important. It tells patients the recommended dose of the medicine that they should be taking. Patients should pay particular attention to this because it can be dangerous to take too much of any kind of medication. The information also mentions possible side-effects that the medicated person may experience. Sometimes medicines can affect a patient's concentration, and there are many medicines that can cause a person to feel drowsy or tired. If these medicines are taken, the patient is warned not to drive or operate machinery because of the drowsiness they can cause.

Критерии оценивания:

- Задание выполнено верно: главная идея текста выражена правильно, допускается не более двух негрубых лексико-грамматических ошибок и/или не более двух орфографических ошибок;

- Выполненное задание содержит незначительные ошибки: главная идея текста выражена в целом правильно, допускается не более четырех лексико-грамматических ошибок и/или не более четырех орфографических ошибок;
- Задание не выполнено или выполнено неверно: главная идея текста выражена неверно, понимание главной идеи текста затруднено из-за множества лексико-грамматических и орфографических ошибок.

Примеры ответа:

- 1) The main idea of the text is to always read the instructions that come with a packet of pills or a bottle of medicine.
- 2) The text focuses on the importance of reading the information that comes with a packet of pills or a bottle of medicine. It mentions possible side-effects of the medicine and states the correct dose of the medicine.

Критерии и шкалы оценивания:

Для оценивания выполнения заданий используется балльная шкала:

1) закрытые задания (тестовые, средний уровень сложности):

- 1 балл – указан верный ответ;
- 0 баллов – указан неверный ответ, в том числе частично.

2) открытые задания (тестовые, повышенный уровень сложности):

- 2 балла – указан верный ответ;
- 0 баллов – указан неверный ответ, в том числе частично.

3) открытые задания (мини-кейсы, средний уровень сложности):

- 5 баллов – задание выполнено верно;
- 2 балла – выполнение задания содержит незначительные ошибки;
- 0 баллов – задание не выполнено или выполнено неверно.

Б1.О.12 Русский язык и культура речи

1) тестовые задания (закрытого типа среднего уровня сложности):

ЗАДАНИЕ 1. Выберите правильный вариант ответа:

Культура речи включает в себя

- только нормативный аспект
- **нормативный, коммуникативный и этический аспекты**
- нормативный, коммуникативный и эстетический аспект

ЗАДАНИЕ 2. Выберите правильный вариант ответа:

Понятие «норма» применимо ...

- к языку в целом
- **к литературному языку**
- к языку художественной литературы

ЗАДАНИЕ 3. Установите соответствие между терминами и их определением:

- жаргонизмы
- слова-паразиты
- просторечие

Варианты для выбора:

- слова и обороты, обслуживающие социально замкнутые группы
- «лишние» слова, не несущие никакой информации, засоряющие речь
- грубые, сниженные слова из обиходно-бытовой речи

* варианты для выбора приведены в порядке использования вышеуказанных терминов

ЗАДАНИЕ 4. Укажите, что из перечисленного не является типом речи:

- описание
- рассуждение
- **приказ**
- повествование
- **реклама**

ЗАДАНИЕ 5. Выберите правильный вариант ответа:

Для того чтобы узнать, чем различается значение слов «дипломат» и «дипломант», нужно обратиться

- к словарю иностранных слов
- к словарю синонимов
- **к словарю паронимов**

ЗАДАНИЕ 6. Укажите пример с неправильным употреблением падежной формы существительного с предлогом:

- вопреки трудностям
- благодаря поддержке руководства
- **согласно приказа ректора**
- по истечении срока

ЗАДАНИЕ 7. Укажите предложения с ошибкой в употреблении имён числительных:

- **Двое министров обсуждали возникшую проблему.**
- В обоих договорах допущена эта ошибка.
- Трое суток мы готовились к переговорам.
- **Семерым сотрудницам нашего отдела объявлена благодарность.**

ЗАДАНИЕ 8. Укажите ошибку в согласовании прилагательных с географическими наименованиями.

- древний Баку
- **незнакомое Тбилиси**
- широкая Миссисипи
- огромный Мехико

ЗАДАНИЕ 9. Укажите слова, лексическое значение которых сформулировано неправильно:

- **апломб – уверенность в себе**
- квинтэссенция – главное, основное, суть вещей
- **девиантный – отличающийся от общепринятого в положительную сторону**
- адепт – ревностный приверженец какого-либо учения, идеи

2) открытые задания (тестовые, повышенный уровень сложности):

ЗАДАНИЕ 1. Как называется высшая (наддиалектная) форма существования национального языка, для которой характерны нормированность, обработанность мастерами слова, полифункциональность, стилистическая дифференциация, относительная устойчивость.

Ответ: литературный язык

ЗАДАНИЕ 2. В какой форме языка используются слова:
комп, банить, лампово, облом?

Ответ: в жаргоне

ЗАДАНИЕ 3. Какая норма нарушена в сочетаниях:
главная суть
первый дебют?

Ответ: лексическая

ЗАДАНИЕ 4. Какая норма нарушена в примерах:
согласно статьи
оплатить за проезд?

Ответ: грамматическая / синтаксическая

ЗАДАНИЕ 5. Исправьте лексическую ошибку, исключив лишнее слово (укажите это слово):

По окончании международного образовательного форума все его участникам были вручены памятные сувениры.

Ответ: памятные

ЗАДАНИЕ 6. Какой аспект культуры речи характеризуется в определении:
«эффективно пользоваться средствами языка в зависимости от сферы, ситуации, условий и задач общения».

Ответ: коммуникативный

ЗАДАНИЕ 7. Как называются слова или выражения официально-делового стиля, неуместно употребленные в тексте другого стиля?

Ответ: канцеляризмы

ЗАДАНИЕ 8. В одном из приведенных ниже предложений неверно употреблено выделенное слово. Исправьте лексическую ошибку, подобрав к выделенному слову пароним. Укажите этот пароним.

а) ДИСЦИПЛИНАРНЫЕ взыскания применяются при неисполнении или при ненадлежащем исполнении работником своих обязанностей.

б) Лодка была до краев НАПОЛНЕНА водой, но держалась на плаву.

в) Настоящий педагог должен стремиться ОХВАТИТЬ вниманием всех своих учеников.

г) Кинув Антиповой тёплый, ПРИЗНАННЫЙ взгляд, она отняла от губ носовой платок.

д) Ничего не шевельнулось в этой КАМЕННОЙ душе.

Ответ: признательный

ЗАДАНИЕ 9. Укажите стиль, который характеризуется в определении:
«функциональная разновидность литературного языка, которая обслуживает сферу общественных отношений (политических, экономических, социально-культурных и др.), с целью воздействия на массовое сознание посредством общественно значимой информации».

Ответ: публицистический

ЗАДАНИЕ 10. Установите соответствие между подстилями научной речи и их описаниями:

– учебно-научный

- научно-популярный
- собственно научный

Варианты для выбора:

- Используется для передачи научной информации и обеспечения ее усвоения. В связи с этим научная информация адаптируется, содержит правила, сопровождается примерами.
- Характеризуется доступностью и занимательностью формы. Использует, наряду с терминологией, языковые средства, близкие публицистике. Адресован широкой читательской аудитории.
- Отличается точностью определения понятий, убедительностью аргументации, логической последовательностью, неличным характером изложения. Адресован специалистам.

* варианты для выбора приведены в порядке использования вышеуказанных подстилей.

3) открытые задания (мини-кейсы, средний уровень сложности):

ЗАДАНИЕ 1. Определите стиль текста. Укажите признаки данного стиля.

Атмосфера — газовая оболочка небесного тела, удерживаемая около него гравитацией. Поскольку не существует резкой границы между атмосферой и межпланетным пространством, то обычно атмосферой принято считать область вокруг небесного тела, в которой газовая среда вращается вместе с ним как единое целое. Атмосфера Земли содержит кислород, используемый большинством живых организмов для дыхания, и диоксид углерода, употребляемый растениями и цианобактериями в процессе фотосинтеза.

Пример ответа: Информационная насыщенность, логичность, доказательность, точность, отвлеченность, неличный характер изложения.

Использование терминов (атмосфера, газовая оболочка, небесное тело, кислород, фотосинтез и др.); преобладание существительных и прилагательных над глаголами; обезличенность автора (принято считать). Сложный синтаксис: сложноподчиненные предложения; осложненность однородными членами предложения, причастными оборотами.

ЗАДАНИЕ 2. Охарактеризуйте коммуникативный аспект речи и назовите коммуникативные качества речи (не меньше трех).

Пример ответа: Коммуникативный аспект культуры речи отражает умение выбирать языковые средства в зависимости от конкретной ситуации, цели и содержания общения. Коммуникативный аспект раскрывается в следующих качествах: понятность, точность, уместность, чистота, богатство, выразительность.

ЗАДАНИЕ 3. Отредактируйте текст заявления, исправьте нарушения языковых норм (орфографии, пунктуации, стилистики и др.) и оформления.

Декану ФКН
Иванову И.И.

От студентки группы 1-53
Петровой Марии Ивановны

заявление.

Прошу прадлить мне сесию по причине моей болезни. Справку имею.

14.01.2017

М.А. Петрова

Ответ:

Декану ФКН
 проф. Иванову И.И.
 студентки 7 группы 1 курса
 Петровой Марии Ивановны

Заявление

Прошу Вас продлить мне зимнюю сессию 2022/2023уч. года в связи с состоянием здоровья.

Справку прилагаю.

Подпись

М.А. Петрова
 14.01.2017

Критерии и шкалы оценивания:

Для оценивания выполнения заданий используется балльная шкала:

1) закрытые задания (тестовые, средний уровень сложности):

- 1 балл – указан верный ответ;
- 0 баллов – указан неверный ответ, в том числе частично.

2) открытые задания (тестовые, повышенный уровень сложности):

- 2 балла – указан верный ответ;
- 0 баллов – указан неверный ответ, в том числе частично.

3) открытые задания (ситуационные задачи, средний уровень сложности):

- 5 баллов – задание выполнено верно (получен правильный ответ, обоснован (аргументирован) характер принятого решения);
- 2 балла – задание выполнено с незначительными ошибками, но приведен правильный ход рассуждений, или получен верный ответ, но отсутствует обоснование характера принятого решения, или задание выполнено не полностью, но получены промежуточные результаты, отражающие правильность хода выполнения задания, или, в случае если задание состоит из выполнения нескольких подзаданий, 50% которых выполнено верно;
- 0 баллов – задание не выполнено, или ответ содержательно не соотнесен с заданием, или выполнено неверно (ход выполнения ошибочен или содержит грубые ошибки, значительно влияющие на дальнейшее его изучение).

Б1.О.06 Коммуникативные технологии профессионального общения (семестр В)

1) тестовые задания (закрытого типа среднего уровня сложности):

ЗАДАНИЕ 1. Выберите правильные варианты ответа:

В научной дискуссии важно избегать возникновения речевых и смысловых коммуникативных барьеров. Для этого необходимо:

- **исключать двусмысленность сказанного**
- **следить за логикой изложения мысли – своей и собеседника**
- **следить за ясностью и четкостью речи**
- использовать сугубо узкопрофессиональную терминологию, потенциально непонятную собеседнику

ЗАДАНИЕ 2. Укажите неверное утверждение:

- Деловое письмо должно кратко и логически последовательно излагать существо дела

- Рекламационное письмо содержит претензию
- **В рекламационном письме содержится информация рекламного характера**

ЗАДАНИЕ 3. Выберите правильный вариант ответа:

Построение аргументации, при котором излагаются либо только аргументы «за», либо только аргументы «против» – это

- двусторонняя аргументация
- дедуктивная аргументация
- **односторонняя аргументация**

ЗАДАНИЕ 4. Выберите правильный вариант продолжения фразы:

Жесткая публичная критика ...

- является эффективным средством стимулирования собеседника к работе над своими ошибками и выстраивания гармоничных деловых отношений
- **неэффективна, поскольку болезненно воспринимается критикуемым**
- эффективна в качестве демонстрации того, как будет оценено подобное нарушение правил

ЗАДАНИЕ 5. Выберите правильный вариант продолжения фразы:

В рамках делового общения критиковать личные качества собеседника

- допустимо всегда, так как это дает ему возможность работать над собой и понять причину ошибки
- недопустимо ни в каком случае
- **в отдельных случаях допустимо критиковать лишь конкретные действия собеседника**

ЗАДАНИЕ 6. Выберите правильный вариант ответа:

Фраза, которая соответствуют принципам бесконфликтного общения, – это

- Почему Вы на меня кричите?
- Что Вы себе позволяете!
- **Вас расстроило, что я не сделал это задание в срок?**

ЗАДАНИЕ 7. Что из перечисленного ниже НЕ является условием эффективного общения?

- Настроенность на тему общения
- Знание фактического материала обсуждаемой темы
- **Установка на конфликт**
- Знание норм речевого этикета и правил речевого общения

ЗАДАНИЕ 8. Выберите правильные варианты ответа:

Основные принципы бесконфликтного общения – это

- **принцип терпимости к собеседнику**
- принцип коммуникативного доминирования
- **принцип уважения к собеседнику**

ЗАДАНИЕ 9. Выберите верное утверждение в рамках сотрудничества как выигрышной модели поведения в конфликте:

- В целях достижения коммуникативного лидерства следует создать повод для обострения отношений.
- **Необходимо пытаться адаптироваться к коммуникативным особенностям собеседника.**
- Чтобы выйти из конфликтной ситуации, нужно уступить оппоненту.

ЗАДАНИЕ 10. Выберите правильный вариант ответа:

Построение последовательности аргументов, при котором их сила уменьшается от начала к концу аргументации, – это

- дедуктивная аргументация
- несостоятельная аргументация
- **нисходящая аргументация**

ЗАДАНИЕ 11. Выберите правильный вариант ответа:

Имидж – это ...

- **совокупность коммуникативных стратегий и тактик, регулярно реализуемых личностью в процессе общения для намеренного или непреднамеренного создания образа, соответствующего какой-либо социальной или коммуникативной роли**
- предпочитаемый человеком стиль одежды
- образ человека, который создается с помощью слухов и предположений, основанных на оценке манеры поведения человека и его внешнего вида.

ЗАДАНИЕ 12. Выберите правильный вариант ответа:

Тема, которая допустима (разрешена) для обсуждения в деловом общении, – это

- размер зарплаты коллег, начальника
- **профессиональные вопросы**
- семейный статус коллег
- внешний вид коллег, начальника, клиентов

ЗАДАНИЕ 13. Выберите правильный вариант ответа:

Способ речевого воздействия, наиболее актуальный для ситуации академического общения, – это

- **доказывание**
- уговаривание
- принуждение
- внушение
- приказ

ЗАДАНИЕ 14. Выберите правильный вариант ответа:

Приспособление как стратегия разрешения конфликта – это

- решение, не удовлетворяющее интересы ни одной из сторон
- стремление, действуя активно и самостоятельно, осуществить свои интересы невзирая на другие стороны
- явное отсутствие у вовлеченного в конфликтную ситуацию лица желания сотрудничать с кем-либо и приложить активные усилия для осуществления собственных интересов
- **склонность смягчить, сгладить конфликтную ситуацию, сохранить или восстановить гармонию во взаимоотношениях посредством уступчивости, доверия, готовности к примирению**

ЗАДАНИЕ 15. Укажите правильные варианты конструктивной критики:

- Сколько можно повторять – отчет надо сдавать в двух экземплярах!
- **В основном все правильно, но несколько ошибок придется устранить.**
- Вы никогда меня не слушаете – все по-своему делаете!
- Хоть раз можно было сделать так, как нужно?
- **С вашим старанием в следующий раз Вы добьетесь отличного результата.**

ЗАДАНИЕ 16. Выберите ситуацию, при которой нет необходимости проводить совещание:

- если Вы нуждаетесь в информации или совете, который вам может предоставить группа
- если требуется, чтобы команда участвовала в принятии решения или обсуждении проблемы
- если необходимо поделиться информацией или поставить всех в известность о конкретной ситуации
- **если требуется обсудить личный вопрос**

ЗАДАНИЕ 17. Выберите правильный вариант ответа:

Построение аргументации по принципу от частного к общему, от изложения отдельных фактов к общему выводу – это

- дедуктивная аргументация
- **индуктивная аргументация**
- односторонняя аргументация

ЗАДАНИЕ 18. Выберите правильный вариант ответа:

Аргументы, которые подвергаются критике с полным разоблачением говорящего, – это

- **несостоятельные аргументы**
- сильные аргументы
- слабые аргументы

ЗАДАНИЕ 19. Выберите правильный вариант ответа:

Инициатива завершения разговора по телефону принадлежит ...

- тому, кому разговор не интересен
- тому, кто устал
- **тому, кто позвонил**
- тому, кто спешит

ЗАДАНИЕ 20. Выберите правильный вариант ответа:

Что означает следующий жест (поза) – руки скрещены на груди?

- Демонстрация дружелюбия
- Открытость диалогу
- **Защита, оборона**

ЗАДАНИЕ 21. Выберите правильный вариант ответа:

Вопрос, который не требует ответа, – это

- вопрос-капкан
- **риторический вопрос**
- уточняющий вопрос

ЗАДАНИЕ 22. Установите соответствие между терминами, обозначающими компоненты структуры коммуникации:

- отправитель сообщения
- процесс передачи информации
- получатель

Варианты для выбора:

- коммуникатор
- сообщение
- коммуникант

* варианты для выбора приведены в порядке использования вышеуказанных компонентов.

ЗАДАНИЕ 23. Установите соответствие между подстилями научного стиля и жанрами:

- собственно научный
- научно-информативный
- научно-справочный
- учебно-научный
- научно-популярный

Варианты для выбора:

- монография, статья, доклад
- реферат, аннотация, патентное описание
- словарь, справочник, каталог
- учебник, методическое пособие, лекция
- очерк, книга, статья

* варианты для выбора приведены в порядке использования вышеуказанных подстилей.

ЗАДАНИЕ 24. Установите соответствие между подстилями научной речи и их описаниями:

- учебно-научный
- научно-популярный
- научно-информативный
- собственно научный

Варианты для выбора:

- Адресован будущим специалистам и поэтому в нем много иллюстративного материала, примеров, пояснений
- Адресован широкой читательской аудитории, поэтому научные данные должны быть преподнесены в доступной и занимательной форме. Он не стремится к краткости, к лаконичности, а использует языковые средства, близкие публицистике. Здесь также используется терминология
- Должен точно передать научную информацию с описанием научных фактов
- Характерно академическое изложение, адресованное специалистам. Признаки данного подстиля – точность передаваемой информации, убедительность аргументации, логическая последовательность изложения, лаконичность

* варианты для выбора приведены в порядке использования вышеуказанных подстилей.

ЗАДАНИЕ 25. Установите соответствие между способами построения научной речи и их описаниями:

- это словесное изображение явления действительности путем перечисления его признаков
- рассказ о событиях, явлениях, переданных в определенной последовательности
- словесное изложение, разъяснение и подтверждение какой-либо мысли

Варианты для выбора:

- описание
- повествование
- рассуждение

* варианты для выбора приведены в порядке использования вышеуказанных описаний.

ЗАДАНИЕ 26. Установите соответствие между типами барьеров, возникающих в деловом общении, и их характеристиками:

- Возникают по причине отсутствия единого понимания ситуации общения, вызванного особенностями интеллекта общающихся, неодинаковым знанием предмета разговора, различным лексиконом
- Обусловлены национальными, социальными, политическими, религиозными, профессиональными различиями, существующими между партнерами
- Возникают вследствие индивидуальных психологических особенностей общающихся или в силу сложившихся между ними отношений

Варианты для выбора:

- коммуникативные барьеры
- социальные барьеры
- барьеры психологического характера

* варианты для выбора приведены в порядке использования вышеуказанных характеристик.

ЗАДАНИЕ 27. Укажите верные утверждения о деловом общении по телефону:

- Если Вы очень заняты, а кто-то в это время звонит, сбросьте звонок
- Если Вы плохо слышите собеседника, просто положите трубку
- **Если Вы – инициатор звонка, обязательно представьтесь, даже будучи уверенными, что Вас и так узнают**
- Если Вы звоните человеку, который, возможно, не вспомнит Вас, следует только представиться, но не обрисовать обстоятельства, при которых произошла ваша встреча
- **Прежде чем сделать важный звонок составьте список вопросов или план разговора**

ЗАДАНИЕ 28. Укажите верное утверждение о деловой переписке по электронной почте и в мессенджерах:

- Указание темы письма не является обязательным
- Подпись и контактная информация не являются обязательными атрибутами делового электронного письма
- **Избегайте аудиосообщений в общих чатах**
- Каждое предложение в мессенджере пишите отдельным сообщением

ЗАДАНИЕ 29. Укажите верные утверждения об общении по телефону:

- **Не следует вести две беседы одновременно**
- Следует оставлять телефон без присмотра надолго или подолгу его занимать
- **Следует предложить перезвонить, если требуется время для выяснения деталей**
- Не следует подводить итог беседы

ЗАДАНИЕ 30. Установите соответствие между способами изложения материала в основной части выступления на конференции с их определениями:

- изложение материала от общего к частному (от тезиса к его доказательствам)
- изложение от частного к частному (переход от известного к новому на основе сопоставления различных явлений, событий, фактов, рассуждение или описание по аналогии с известным)
- изложение материала в хронологической последовательности

Варианты для выбора:

- Дедуктивный способ
- Метод аналогии
- Исторический способ

* варианты для выбора приведены в порядке использования вышеуказанных определений.

ЗАДАНИЕ 31. Установите соответствие между способами изложения материала в основной части выступления на конференции с их определениями:

- изложение материала от частного к общему
- расположение материала вокруг главной проблемы, переход от общего рассмотрения центрального вопроса к более конкретному его рассмотрению
- последовательное изложение одной темы за другой без возврата к предыдущей

Варианты для выбора:

- Индуктивный способ
- Концентрический способ
- Ступенчатый способ

* варианты для выбора приведены в порядке использования вышеуказанных определений.

2) открытые задания (тестовые, повышенный уровень сложности):

ЗАДАНИЕ 1. Вставьте пропущенное слово:

Логическая уловка, умышленно ошибочное рассуждение, которое выдается за истинное, – это

Ответ: софизм

ЗАДАНИЕ 2. Вставьте пропущенное слово:

Лицо, возражающее говорящему в процессе спора, – это

Ответ: оппонент

ЗАДАНИЕ 3. Вставьте пропущенное слово:

Положение, требующее доказательства; первая часть модели дедуктивного рассуждения; кратко сформулированное положение подготовленного доклада, выступления – это

Ответ: тезис

ЗАДАНИЕ 4. Вставьте пропущенное слово:

Теория и практика эффективной публичной речи – это

Ответ: риторика / ораторское искусство

ЗАДАНИЕ 5. Вставьте пропущенное слово:

Критика – это предполагающий объективность разбор достоинств и ... чего-либо или кого-либо.

Ответ: недостатков

ЗАДАНИЕ 6. Вставьте пропущенное слово:

Конфликт – особое взаимодействие индивидов, групп, объединений, которое возникает при их несовместимых взглядах, позициях и интересах. Конфликт бывает как деструктивным, так и

Ответ: конструктивным

ЗАДАНИЕ 7. Вставьте пропущенное слово:

Деловые переговоры – это обсуждение каких-либо вопросов между уполномоченными сторонами с целью выяснения интересов, позиций сторон и заключения

Ответ: договора / соглашения / контракта

ЗАДАНИЕ 8. Вставьте пропущенное слово:

Торги (тендер) – это способ продажи и закупки товаров (услуг), при котором ... заключается с тем партнером, который предложил наиболее выгодные условия.

Ответ: договор / соглашение / сделка

ЗАДАНИЕ 9. Вставьте пропущенное слово:

Вербальное воздействие осуществляется при помощи

Ответ: слов / речи

ЗАДАНИЕ 10. Вставьте пропущенное слово:

Руководитель – это организатор деятельности ... для достижения поставленной цели.

Ответ: подчиненных / подчиненного

ЗАДАНИЕ 11. Вставьте пропущенное слово:

Совокупность внешних и внутренних причин и явлений, мешающих эффективной коммуникации или полностью блокирующих ее, – это коммуникативный

Ответ: барьер

ЗАДАНИЕ 12. Вставьте пропущенное слово:

Одно из двух возможных решений, необходимость выбора между взаимоисключающими возможностями, каждая из противостоящих идей, концепций, гипотез – это

Ответ: альтернатива

ЗАДАНИЕ 13. Вставьте пропущенное слово:

Психологическая ... – это деятельность с целью изменить восприятие или поведение других людей при помощи скрытой, обманной и насильственной тактики.

Ответ: манипуляция

ЗАДАНИЕ 14. Вставьте пропущенное слово:

При ... переговорах не доверяйте оппонентам, не открывайте ваших планов, выясняйте истинные намерения оппонентов, жестко настаивайте на вашей выгоде в качестве условия достижения соглашения.

Ответ: жестких

ЗАДАНИЕ 15. Вставьте пропущенное слово:

При реализации ... сценария переговоров уточняйте и корректируйте свою позицию, проявляйте разумную мягкость к противоположной стороне, ищите вариант соглашения, который устроит обе стороны.

Ответ: мягкого

ЗАДАНИЕ 16. Вставьте пропущенное слово:

Централизация власти в руках руководителя, подавление инициативы подчиненных, жесткий контроль за их деятельностью, запрет критики действий руководителя характерен для ... стиля руководства.

Ответ: авторитарного

ЗАДАНИЕ 17. Вставьте пропущенное слово:

При помощи несловесных средств, дополняющих и сопровождающих речь говорящего, оказывается ... воздействие.

Ответ: невербальное

ЗАДАНИЕ 18. Вставьте пропущенное слово:

В деловом общении единственной формой физического контакта при приветствии и прощании является

Ответ: рукопожатие

ЗАДАНИЕ 19. Вставьте пропущенное слово:

По правилам этикета первым подает руку для рукопожатия ... по возрасту, статусу.

Ответ: старший

ЗАДАНИЕ 20. Вставьте пропущенное слово:

При ... слушании используются такие приемы, как перефразирование, резюмирование, выяснение.

Ответ: активном

ЗАДАНИЕ 21. Восстановите пропущенный этап деловых переговоров:

1. Подготовка к переговорам
2. Обсуждение предмета переговоров «лицом к лицу»
3. Внесение предложений и торг «лицом к лицу»
4. ...

Ответ: достижение соглашения / соглашение

ЗАДАНИЕ 22. Вставьте пропущенное слово:

... занимает срединное место в сетке конфликтного поведения. Эта стратегия предполагает расположенность участника или участников конфликта к урегулированию разногласия на основе взаимных уступок, достижения частичного удовлетворения своих интересов.

Ответ: компромисс

ЗАДАНИЕ 23. Вставьте пропущенное слово:

Стиль руководства – это типичная для руководителя система приемов деятельности, используемая в работе с

Ответ: подчиненными

ЗАДАНИЕ 24. Вставьте пропущенное слово:

Официальное профессиональное диалогическое и монологическое общение в учебных и научных заведениях, а также неофициальное профессиональное общение в

учебных и научных профессиональных сообществах (в педагогических и научных коллективах) – ... общение.

Ответ: академическое

3) открытые задания (мини-кейсы, средний уровень сложности):

ЗАДАНИЕ 1. Дайте определение делегирования. Приведите пример ситуации, в которой руководитель может прибегнуть к делегированию своих задач или компетенций.

Пример ответа: Делегирование – это передача части руководящих функций подчиненному.

1. Подчиненный может сделать работу лучше руководителя.
2. Чрезмерная занятость руководителя не позволяет руководителю самому выполнить задание.
3. Делегирование выступает как прием изучения коллектива, выявления скрытых лидеров.

ЗАДАНИЕ 2. С каким оппонентом вступать в спор бесперспективно (приведите пример)? Почему? Объясните ответ.

Пример ответа: 1. С невежественным человеком. Такой человек не обладает информацией и поэтому переубедить его невозможно.

2. С возбужденным человеком. Такой человек не готов к обсуждению проблемы, он не может рационально воспринять аргументы.

ЗАДАНИЕ 3. Что считается «дурным тоном» в споре (приведите пример)? Кратко объясните ответ.

Пример ответа: 1. Уход от темы спора оппонентом. Это не позволяет устранить причины спора.

2. Переход на личности. Это приводит к оскорблению, отдаляет от решения.

Критерии и шкалы оценивания:

Для оценивания выполнения заданий используется балльная шкала:

1) закрытые задания (тестовые, средний уровень сложности):

- 1 балл – указан верный ответ;
- 0 баллов – указан неверный ответ, в том числе частично.

2) открытые задания (тестовые, повышенный уровень сложности):

- 2 балла – указан верный ответ;
- 0 баллов – указан неверный ответ, в том числе частично.

3) открытые задания (мини-кейсы, средний уровень сложности):

- 5 баллов – задание выполнено верно (получен правильный ответ, обоснован (аргументирован) характер принятого решения);
- 2 балла – задание выполнено с незначительными ошибками, но приведен правильный ход рассуждений, или получен верный ответ, но отсутствует обоснование характера принятого решения, или задание выполнено не полностью, но получены промежуточные результаты, отражающие правильность хода выполнения задания, или, в случае если задание состоит из выполнения нескольких подзаданий, 50% которых выполнено верно;
- 0 баллов – задание не выполнено, или ответ содержательно не соотнесен с заданием, или выполнено неверно (ход выполнения ошибочен или содержит грубые ошибки, значительно влияющие на дальнейшее его изучение).

УК-5 Способен анализировать и учитывать разнообразие культур в процессе межкультурного взаимодействия

Период окончания формирования компетенции: 4 семестр

Перечень дисциплин (модулей), практик, участвующих в формировании компетенции:

Дисциплины (модули):

Б1.О.02 История России (3,4 семестры)

Б1.О.02 История России

1) закрытые задания (тестовые, средний уровень сложности):

ЗАДАНИЕ 1. Выберите правильный вариант ответа:

Что являлось основой политической системы Древней Греции?

- номы
- фефы
- коммуны
- **полисы**

ЗАДАНИЕ 2. Выберите правильный вариант ответа:

К какому веку относится появление в славянских землях норманнов во главе с Рюриком?

- XI век
- X век
- **IX век**
- XII век

ЗАДАНИЕ 3. Выберите правильный вариант ответа:

Ключевым принципом функционирования средневекового общества в Западной Европе был принцип

- **а) вассалитета**
- б) верховенства права
- в) веротерпимости
- г) демократического централизма

ЗАДАНИЕ 4. Выберите правильный вариант ответа:

Когда впервые состоялся созыв Земского собора в России?

- **XVI век**
- XII век
- XV век
- XVII век

ЗАДАНИЕ 5. Выберите правильный вариант ответа:

В европейской экономике XVI-XVII веков произошла

- промышленная революция
- натурализация хозяйства
- **«революция цен»**
- индустриализация

ЗАДАНИЕ 6. Выберите правильный вариант ответа:

Какой из перечисленных городов был в XVII веке центром российской морской торговли со странами Западной Европы?

- Рига
- Кронштадт
- Мурманск
- **Архангельск**

ЗАДАНИЕ 7. Выберите правильный вариант ответа:

Противником России, в ходе Северной войны была

- Польша
- **Швеция**
- Пруссия
- Дания

ЗАДАНИЕ 8. Выберите правильный вариант ответа:

«Верховный тайный совет» играл определяющую роль в политической жизни России при

- Павле I
- **Петре II**
- Екатерине II
- Петре III

ЗАДАНИЕ 9. Выберите правильный вариант ответа:

В число «просветителей», в европейской истории XVIII века, входил

- **Ж.-Ж. Руссо**
- Н. Макиавелли
- Б. Спиноза
- Ф. Аквинский

ЗАДАНИЕ 10. Выберите правильный вариант ответа:

Что из перечисленного было характерно для славянофилов в России XIX века?

- **идеализация истории допетровской Руси**
- идеализация капиталистического общества
- стремление к возрождению старообрядчества
- стремление к возрождению традиционных языческих культов

ЗАДАНИЕ 11. Выберите правильный вариант ответа:

В какой стране к середине XIX века завершился промышленный переворот?

- Германия
- Россия
- **Англия**
- Франция

ЗАДАНИЕ 12. Выберите правильный вариант ответа:

Какая из перечисленных реформ произошла в России в 1860-1870-х годах?

- Столыпинская аграрная реформа
- **земская реформа**
- учреждение первых министерств
- секуляризация церковных земель

ЗАДАНИЕ 13. Выберите правильный вариант ответа:

Декрет о земле, принятый на II Всероссийском съезде Советов отменял

- крестьянскую общину
- продразвёртку
- крепостное право
- **право частной собственности на землю**

ЗАДАНИЕ 14. Выберите правильный вариант ответа:

Кто в годы гражданской войны возглавлял в России Добровольческую армию?

- **Деникин А.И.**
- Брусилов А.А.
- Каменев С.С.
- Власов А.А.

ЗАДАНИЕ 15. Выберите правильный вариант ответа:

Продовольственная диктатура, введенная в годы «военного коммунизма» предусматривала

- **принудительное изъятие излишков сельхозпродукции**
- создание колхозов
- введение натурального сельскохозяйственного налога
- ликвидацию помещичьих хозяйств

ЗАДАНИЕ 16. Выберите правильный вариант ответа:

В каком году в Италии установился Фашистский режим?

- **1922 г.**
- 1939 г.
- 1914 г.
- 1936 г.

ЗАДАНИЕ 17. Выберите правильный вариант ответа:

В каком году была принята первая Конституция Советского Союза?

- 1922 г.
- **1924 г.**
- 1918 г.
- 1936 г.

ЗАДАНИЕ 18. Выберите правильный вариант ответа:

Какое положение из названных характеризует новую экономическую политику?

- **разрешение иностранных концессий**
- введение всеобщей трудовой повинности
- отмена частной собственности на землю
- установление продовольственной диктатуры

ЗАДАНИЕ 19. Выберите правильный вариант ответа:

Что стало одной из причин свёртывания НЭПа?

- падение уровня жизни людей, по сравнению с периодом осуществления политики «военного коммунизма»
- **несоответствие НЭПа идеологическим установкам большевиков**
- невозможность создания колхозов в условиях НЭПа

- массовые крестьянские выступления с требованиями проведения сплошной коллективизации

ЗАДАНИЕ 20. Выберите правильный вариант ответа:

Крупнейшей стройкой первых пятилеток было

- строительство транссиба
- освоение Донбасса
- **строительство Днепрогэса**
- строительство Байконура

ЗАДАНИЕ 21. Выберите правильный вариант ответа:

Благодаря советско-германскому договору от 1939 года в состав СССР вошла

- Украина
- Болгария
- **Прибалтика**
- Чехословакия

ЗАДАНИЕ 22. Выберите правильный вариант ответа:

Главным вопросом Мюнхенской конференции 1938 года стал вопрос о

- ненападении, между Чехословакией и Германией
- **передаче Судетской области Германии**
- объединении Австрии и Германии
- заключении «Антикоминтерновского пакта»

ЗАДАНИЕ 23. Выберите правильный вариант ответа:

В 1941 году немецкие войска были

- разгромлены под Смоленском
- окружены в Сталинграде
- **разгромлены под Москвой**
- разбиты в Ленинграде

ЗАДАНИЕ 24. Выберите правильный вариант ответа:

В конце 40-х – начале 50-х преследовали «безродных космополитов» обвиняя людей в ...

- коррупции
- нелегальном пересечении границы
- хищении государственного имущества
- **преклонении перед Западом**

ЗАДАНИЕ 25. Выберите правильный вариант ответа:

Что из нижеперечисленного связано с понятием «десталинизация»?

- борьба с диссидентами
- **реабилитация политических заключённых**
- разрешение многопартийности
- созыв съезда народных депутатов

ЗАДАНИЕ 26. Выберите правильный вариант ответа:

Какое из приведенных событий произошло позже остальных?

- Карибский кризис
- **ввод советских войск в Афганистан**
- ввод советских войск в Венгрию

- создание НАТО

ЗАДАНИЕ 27. Выберите правильный вариант ответа:
Кого в Советском Союзе называли диссидентами?

- злостных прогульщиков
- агентов иностранной разведки
- борцов с «космополитизмом»
- **борцов с существующим строем**

ЗАДАНИЕ 28. Выберите правильный вариант ответа:

Согласно решению XIX конференции КПСС высшим органом государственной власти в СССР становился

- **Съезд народных депутатов СССР**
- Совет Министров СССР
- Государственная Дума СССР
- Федеральное собрание

ЗАДАНИЕ 29. Укажите, что из перечисленного относится к реформам правительства Ельцина — Гайдара начала 1990-х гг.:

- начало деятельности Съезда народных депутатов
- **ваучерная приватизация**
- реализация национальных проектов в социальной сфере и экономике
- образование Государственного совета Российской Федерации

ЗАДАНИЕ 30. Выберите правильный вариант ответа:

В соответствии с Конституцией Российской Федерации 1993 года высшим законодательным органом государственной власти стал двухпалатный парламент, получивший название

- Верховный Совет
- **Федеральное собрание**
- Национальная ассамблея
- Народное собрание

ЗАДАНИЕ 31. Расположите события в хронологическом порядке:

- приход Рюрика на славянские земли
- образование древнерусского государства
- принятие христианства на Руси
- Любический княжеский съезд

Варианты для выбора:

- 1
- 2
- 3
- 4

* В формулировке вопроса события расположены в верном хронологическом порядке.

ЗАДАНИЕ 32. Расположите события в хронологическом порядке:

- Битва при Калке
- Ледовое побоище
- Куликовская битва

- Стояние на Угре

Варианты для выбора:

- 1
- 2
- 3
- 4

* В формулировке вопроса события расположены в верном хронологическом порядке.

ЗАДАНИЕ 33. Расположите события в хронологическом порядке:

- создание империи Карла Великого
- раскол христианской церкви на католическую и православную (православную)
- первый «крестовый поход»
- «столетняя» война между Англией и Францией

Варианты для выбора:

- 1
- 2
- 3
- 4

* В формулировке вопроса события расположены в верном хронологическом порядке.

ЗАДАНИЕ 34. Расположите события в хронологическом порядке:

- царствование Бориса Годунова
- правление Василия Шуйского
- семибоярщина
- создание второго ополчения

Варианты для выбора:

- 1
- 2
- 3
- 4

* В формулировке вопроса события расположены в верном хронологическом порядке.

ЗАДАНИЕ 35. Расположите события в хронологическом порядке:

- захват Константинополя турками-османами
- открытие Х. Колумбом американского континента
- начало Реформации в Европе
- ликвидация абсолютизма в Англии

Варианты для выбора:

- 1
- 2
- 3
- 4

* В формулировке вопроса события расположены в верном хронологическом порядке.

ЗАДАНИЕ 36. Расположите события в хронологическом порядке:

- Поход русской армии В.В.Голицина на Крым
- Взятие Азова
- Поражение под Нарвой
- Полтавская битва

Варианты для выбора:

- 1
- 2
- 3
- 4

* В формулировке вопроса события расположены в верном хронологическом порядке.

ЗАДАНИЕ 37. Расположите события в хронологическом порядке:

- создание приказов
- создание коллегий
- создание министерств
- создание Государственной Думы

Варианты для выбора:

- 1
- 2
- 3
- 4

* В формулировке вопроса события расположены в верном хронологическом порядке.

ЗАДАНИЕ 38. Расположите события в хронологическом порядке:

- создание «Священного союза»
- гражданская война в США
- создание Германской империи
- создание Антанты

Варианты для выбора:

- 1
- 2
- 3
- 4

* В формулировке вопроса события расположены в верном хронологическом порядке.

ЗАДАНИЕ 39. Расположите события в хронологическом порядке:

- Крымская война
- русско-японская война
- назначение П.А. Столыпина на пост премьер-министра
- начало I мировой войны

Варианты для выбора:

- 1
- 2
- 3
- 4

* В формулировке вопроса события расположены в верном хронологическом порядке.

ЗАДАНИЕ 40. Расположите события в хронологическом порядке:

- Падение монархии в России
- «Корниловский мятеж»
- II съезд Советов
- Открытие Учредительного собрания

Варианты для выбора:

- 1
- 2
- 3
- 4

* В формулировке вопроса события расположены в верном хронологическом порядке.

ЗАДАНИЕ 41. Расположите события в хронологическом порядке:

- II съезд Советов
- Брестский мир
- Принятие первой Конституции РСФСР
- Введение НЭПа

Варианты для выбора:

- 1
- 2
- 3
- 4

* В формулировке вопроса события расположены в верном хронологическом порядке.

ЗАДАНИЕ 42. Расположите события в хронологическом порядке:

- назначение А. Гитлера канцлером Германии
- выход Германии и Италии из Лиги Наций
- объединение (аншлюс) Германии и Австрии
- заключение Мюнхенского договора

Варианты для выбора:

- 1
- 2
- 3
- 4

* В формулировке вопроса события расположены в верном хронологическом порядке.

ЗАДАНИЕ 43. Расположите события в хронологическом порядке:

- Московское сражение
- Сталинградская битва
- Курская битва
- Висло-Одерская операция

Варианты для выбора:

- 1
- 2
- 3
- 4

* В формулировке вопроса события расположены в верном хронологическом порядке.

ЗАДАНИЕ 44. Расположите события в хронологическом порядке:

- создание НАТО
- создание ОВД
- Карибский кризис
- ввод советских войск в Афганистан

Варианты для выбора:

- 1
- 2
- 3
- 4

* В формулировке вопроса события расположены в верном хронологическом порядке.

ЗАДАНИЕ 45. Расположите события в хронологическом порядке:

- выборы президента РСФСР
- попытка захвата власти ГКЧП
- образование СНГ
- принятие Конституции России

Варианты для выбора:

- 1
- 2
- 3
- 4

* В формулировке вопроса события расположены в верном хронологическом порядке.

ЗАДАНИЕ 46. Установите связи между событиями и историческим персонами:

- Любический княжеский съезд
- восстание древлян
- создание системы престолонаследия
- захват Киева
- строительство белокаменного Кремля

Варианты для выбора:

- князь Владимир «Мономах»
- князь Игорь «Старый»
- князь Ярослав «Мудрый»

- князь Юрий «Долгорукий»
- нет среди приведенных

* варианты для выбора приведены в порядке указания событий.

ЗАДАНИЕ 47. Установите связи между событиями и историческим персонами:

- поход Лжедмитрия I на Москву
- «стояние» на р. Угре
- Куликовская битва
- Ливонская война
- восстание под предводительством К. Булавина

Варианты для выбора:

- Борис Годунов
- Иван III
- Дмитрий Донской
- Иван IV Грозный
- нет среди приведенных

* варианты для выбора приведены в порядке указания событий.

ЗАДАНИЕ 48. Установите связи между представительными органами власти и странами, где они были созданы:

- кортесы
- конгресс
- генеральные штаты
- парламент

Варианты для выбора:

- Испания
- США
- Франция
- Англия

* варианты для выбора приведены в порядке указания органов власти.

ЗАДАНИЕ 49. Установите связи между законодательными актами и историческими персонами:

- Наказ к работе «Уложенной комиссии»
- Указ о создании Московского университета
- «Соборное уложение»
- Указ о единонаследии

Варианты для выбора:

- Екатерина II
- Елизавета Петровна
- Алексей Михайлович
- Пётр I

* варианты для выбора приведены в порядке указания законодательных актов.

ЗАДАНИЕ 50. Установите связи между законодательными актами и историческими персонами:

- Наказ к работе «Уложенной комиссии»

- Указ об обязанных крестьянах
- Указ о вольных хлебопашцах
- Указ о приписных и посессионных крестьянах

Варианты для выбора:

- Екатерина II
- Николай I
- Александр I
- Пётр I

* варианты для выбора приведены в порядке указания законодательных актов.

ЗАДАНИЕ 51. Установите связи между историческими событиями и датами их наступления:

- Венский конгресс
- Битва при Аустерлице
- Битва при Бородино
- Тильзитский мир

Варианты для выбора:

- 1815 год
- 1805 год
- 1812 год
- 1807 год

* варианты для выбора приведены в порядке указания событий.

ЗАДАНИЕ 52. Установите связи между событиями внешней политики СССР в 20-30-е годы и датами их наступления:

- Советско-германский договор «О дружбе и границе»
- Раппальский советско-германский договор
- Вступление СССР в Лигу Наций
- Советско-японские бои у озера Хасан

Варианты для выбора:

- 1939 г.
- 1922 г.
- 1934 г.
- 1938 г.

* варианты для выбора приведены в порядке указания событий.

ЗАДАНИЕ 53. Установите связи между названиями крупнейших сражений на советско-германском фронте и годами их происхождения:

- Смоленское сражение
- Завершение Сталинградской битвы
- освобождение Белоруссии («Багратион»)
- Висло-Одерская операция

Варианты для выбора:

- 1941 г.
- 1943 г.
- 1944 г.
- 1945 г.

* варианты для выбора приведены в порядке указания сражений.

ЗАДАНИЕ 54. Установите соответствие между терминами и их определениями:

- политика максимальной открытости деятельности государственных учреждений и свободы информации, основной компонент политики перестройки, проводимой в СССР во второй половине 1980х гг.
- произвольные решения в хозяйственной практике, не учитывающие объективные условия и научно обоснованные рекомендации
- состояние экономики, характеризующееся застоем производства и торговли на протяжении длительного периода и сопровождающееся увеличением численности безработных, снижением заработной платы и уровня жизни населения
- мировоззрение мирового гражданства, ставящее общечеловеческие интересы и ценности выше интересов отдельной нации

Варианты для выбора:

- гласность
- волюнтаризм
- стагнация
- космополитизм

* варианты для выбора приведены в порядке указания определений.

2) открытые задания (тестовые, повышенный уровень сложности):

ЗАДАНИЕ 1. С X века в древнерусском государстве появляются наследные земельные владения у феодалов. В дальнейшем собственниками могли быть не только частные лица, но и монастыри.

Укажите, как называлась на Руси земельная собственность, передаваемая по наследству.

Ответ: вотчина

ЗАДАНИЕ 2. В XI веке было создано первое писанное законодательство, которое в последующие столетия было дополнено.

Укажите название этого документа.

Ответ: Русская правда

ЗАДАНИЕ 3. В период ордынского владычества русские князья получали у монгольских ханов специальный документ, который подтверждал их право на княжение.

Как назывался такой документ?

Ответ: ярлык

ЗАДАНИЕ 4. В Судебнике 1497 года была введена регламентация права крестьян на уход от землевладельца. Это разрешалось делать в определенный период.

Как называлось время, разрешённое для ухода крестьян?

Ответ: Юрьев день

ЗАДАНИЕ 5. В XV-XVII веках при Московском государе большую роль играл, существовавший совещательный орган, состоявший из бояр окольничьих, а затем и думных дворян, и думных дьяков.

Укажите его название.

Ответ: Боярская дума

ЗАДАНИЕ 6. Во второй половине XVI века вводится временный запрет на использование крестьянами права ухода от землевладельца («Юрьев день»).

Как назывались годы действия этого запрета?

Ответ: Заповедные годы

ЗАДАНИЕ 7. В годы Смуты в России происходила частая смена власти. После отстранения от власти Василия Шуйского было создано боярское правительство.

Как назывался период правления данного правительства?

Ответ: семибоярщина

ЗАДАНИЕ 8. В России в XVII веке усилились крепостнические тенденции.

Назовите юридический документ, окончательно закрепивший крестьян за землевладельцами в Российском государстве в XVII веке.

Ответ: Соборное уложение

ЗАДАНИЕ 9. Уезжая из столицы в один из своих походов, Петр I издал указ о создании высшего государственного органа, который должен управлять страной во время отсутствия монарха.

Укажите название этого органа.

Ответ: Сенат

ЗАДАНИЕ 10. После окончательного разгрома Наполеона ведущими европейскими монархиями, был заключен основополагающий договор, об образовании структуры, гарантирующей стабильность и определявший принципы европейской политики в первой половине XIX века.

Укажите его название.

Ответ: Священный союз

ЗАДАНИЕ 11. Одно из общественно-политических течений в XIX века провозгласило приоритет прав и свобод человека, устанавливая их основой общественного и экономического порядка и достигаемых через реформы.

Укажите название этой доктрины.

Ответ: либерализм

ЗАДАНИЕ 12. Одно из общественно-политических течений в XIX века настаивало на приоритетности традиционных ценностей и порядков, необходимости сохранения традиций общества, его институтов, этики, нравственности и морали, основанной на религиозных доктринах.

Укажите название этого общественно-политического течения.

Ответ: консерватизм

ЗАДАНИЕ 13. В года правления Николая I в России возникло общественно-политическое течение, основным положением которого был возврат к идеалам допетровской Руси, воссоздание монархии, опирающейся на совещательный Земский собор.

Какое название получило это течение?

Ответ: славянофильство

ЗАДАНИЕ 14. В начале XX века в России была сформирована революционная партия, выступавшая за наделение крестьян землей за счёт конфискации помещичьих земель. В качестве способа борьбы активно использовали индивидуальный террор.

Как называлась эта партия?

Ответ: эсеры

ЗАДАНИЕ 15. На II Всероссийском съезде Советов большевики объявили о взятии власти и устранении Временного правительства. Было провозглашено создание нового правительства.

Как называлось советское правительство, созданное на съезде?

Ответ: Совет народных комиссаров

ЗАДАНИЕ 16. Политика Советского руководства, в 1918-1921 году была направлена на мобилизацию ресурсов для победы в гражданской войне.

Укажите название этой политики.

Ответ: Военный коммунизм

ЗАДАНИЕ 17. По окончании первой мировой войны на Парижской мирной конференции была создана международная организация, имевшая целью предотвращение войн и урегулирование споров между странами мирным путём.

Эта организация –

Ответ: Лига Наций

ЗАДАНИЕ 18. С 1929 года в СССР проводилась политика, в рамках которой крестьянские семьи, имеющие крепкое хозяйство и объявленные кулаками, принудительно переселялись в отдалённые районы СССР с передачей их хозяйств создаваемым колхозам в рамках политики коллективизации.

Укажите название данной политики.

Ответ: раскулачивание

ЗАДАНИЕ 19. В 1929 году разразился мировой экономический кризис, породивший массу проблем в экономической, политической и социальной сферах. В различных странах искали пути его преодоления, в том числе и в США, где её представил новый президент – Ф.Д. Рузвельт.

Какое название получила данная программа.

Ответ: «Новый курс»

ЗАДАНИЕ 20. В 1935 году в угольной промышленности Донбасса возникло, а затем распространилось на другие отрасли промышленности и на транспорт, движение работников в СССР за повышение производительности труда и лучшее использование техники.

Укажите название этого движения

Ответ: Стахановское движение

ЗАДАНИЕ 21. Конституция СССР 1936 года была одной из наиболее демократичных в мире по набору декларируемых прав и свобод, в частности, провозглашена реализация системы разделения властей.

Укажите название высшего законодательного органа в СССР.

Ответ: Верховный Совет СССР

ЗАДАНИЕ 22. После второй мировой войны была запущена программа восстановления европейской экономики путём оказания экономической помощи США.

Укажите название этого проекта.

Ответ: план Маршалла

ЗАДАНИЕ 23. После смерти И.В. Сталина начинается критика его методов руководства, получившим название «культ личности», происходит отказ от репрессивных и

мобилизационных методов управления обществом, начинается процесс реабилитации жертв репрессий, имя Сталина убирают из названий городов, районов, улиц, площадей, заводов колхозов, демонтируются памятники.

Как называется данная политика?

Ответ: десталинизация

ЗАДАНИЕ 24. С конца 50-х годов в СССР начинает проявляться движение, ратующее за соблюдение прав человека и гражданина, против преследования за иные, нежели предписано официальной идеологией, убеждения. Со второй половины 60-х годов оно приобретает всё более широкий размах, в виде несанкционированных демонстраций, распространения самиздата. Участники преследовались властями.

Укажите название данного движения.

Ответ: диссидентство

ЗАДАНИЕ 25. Период советской истории с 1964 по 1982 год характеризуется замедлением темпов экономического развития, социальной апатией, ужесточением репрессивных мер в политической и культурной сфере.

Укажите название данного периода.

Ответ: застой

ЗАДАНИЕ 26. Период советской истории с 1985 по 1991 год. Советское руководство, во главе с М.С. Горбачёвым пыталось реформировать советскую экономику и политическую систему, с целью добиться её эффективности и привести в соответствие с общечеловеческими ценностями и идеалами.

Как назывался этот период?

Ответ: перестройка

ЗАДАНИЕ 27. В начале 90-х годов XX века правительство России взяло курс на ускоренный переход к рынку с целью оздоровления экономики без учета социальной цены данного перехода.

Укажите название данной политики.

Ответ: «шоковая терапия»

ЗАДАНИЕ 28. В 1998 году в России разразился тяжёлый экономический кризис. Он был связан с обвалом экономической активности в Азии и последовавшим падением цен на нефть. В сочетании с огромным государственным долгом это привело к признанию невозможности Российской Федерации осуществлять выплаты по долговым обязательствам.

Этот кризис получил название

Ответ: дефолт

3) открытые задания (мини-кейсы, средний уровень сложности):

ЗАДАНИЕ 1. Каковы причины и значение принятия христианства на Руси?

Приведите не менее 2 причин и 2 значений.

Пример ответа:

Причины:

- стремление к укреплению единоличной княжеской власти
- поиск союзников в обостряющейся борьбе с печенегами
- желание укрепить и сделать равноправными связи с Византией, на основе общей веры

Значение:

- формальное уравнение княжеского титула с императорской властью византийских монархов (династические браки)

- превращение Руси в часть европейско-христианского мира
- развитие каменного зодчества, иконописи
- появление славянского алфавита
- использование византийского церковного права, введение единобрачия

ЗАДАНИЕ 2. Чем можно обосновать утверждение, что при Иване III Россия стала самостоятельным, независимым государством? Приведите не менее 2 аргументов.

Пример ответа:

- появление государственной символики – герба;
- отказ от уплаты дани и отражение похода ордынского правителя, хана Ахмата, в результате «стояния на Угре» в 1480 году;
- создание единого законодательства – Судебника;
- появление органов общегосударственной власти: Боярская Дума, Дворцы, Казна;
- введение единой денежной единицы – рубль;
- внутренняя унификация страны: ликвидация большинства независимых княжеств, упразднение новгородских «вольностей»;
- международное признание российского государства.

ЗАДАНИЕ 3. Приведите не менее 2 целей индустриализации в СССР.

Пример ответа:

- ликвидация технико-технологического отставания от ведущих западных стран;
- достижение экономической независимости, чтобы выдержать возможную экономическую блокаду;
- создание мощного военно-промышленного комплекса;
- демонстрация успехов социалистической системы, для приближения мировой революции;
- рост численности пролетариата, для укрепления социальной опоры коммунистической партии;
- ликвидация социально чуждых элементов: непманов;
- ликвидация безработицы, снова появившейся в годы НЭПа.

ЗАДАНИЕ 4. Можно ли согласиться с утверждением, что внутренняя политика Александра I была направлена на модернизацию общественных отношений в Российской империи? Обоснуйте свое мнение, приведите не менее 2 аргументов.

Пример ответа 1: да:

- в годы правления Александра I был осуществлён ряд мер, направленных на модернизацию социально-экономических отношений (издание указа «о вольных хлебопашцах», разработка проектов отмены крепостного права в Прибалтике);
- модернизация государственного управления, создание системы министерств, разработка проекта государственного переустройства М.М. Сперанским, основанного на принципе «разделения властей», создание Государственного совета, дарование Конституции Царству Польскому;
- составление проекта российской Конституции – «Государственной уставной грамоты Российской империи»;
- открытие новых высших и средних учебных заведений, издание Университетского устава, что способствовало модернизации образования.

Пример ответа 2: нет:

- Александр I не проявлял решительности в осуществлении социально-экономических преобразований, поэтому они не оказали существенного влияния на российское общество («указ о вольных хлебопашцах» имел рекомендательный характер, проекты отмены крепостного права на территории всей империи не были реализованы);
- из проекта М.М. Сперанского был создан только Государственный совет с законосовещательными функциями, проект же Конституции был совершенно оставлен без последствий;
- преобразование Министерства народного просвещения в Министерство духовных дел и народного просвещения повлекло усиление консервативных начал в системе образования.

ЗАДАНИЕ 5. Можно ли согласиться с тем, что промышленная и финансовая политика Александра III способствовала успешному социально-экономическому развитию России? Обоснуйте свое мнение, приведите не менее 2 аргументов.

Пример ответа 1: да:

- государство поощряло железнодорожное строительство, что стимулировало развитие промышленного производства;
- Правительству удалось добиться значительного превышения экспорта над импортом за счёт увеличения вывоза хлеба и другой сельскохозяйственной продукции и тем самым существенно пополнить бюджет;
- казна выкупила ряд частных железных дорог, что позволило упорядочить дорожное хозяйство и унифицировать тарифы;
- снижение размера выкупных платежей способствовало развитию рыночных отношений в России.

Пример ответа 2: нет:

- распределение государственных заказов препятствовало развитию свободной конкуренции в промышленности;
- государственная поддержка дворянского землевладения сдерживало перераспределение земельного фонда в России и решение проблемы малоземелья;
- сохранение крестьянской общины сдерживало развитие рыночных отношений в сельском хозяйстве.

ЗАДАНИЕ 6. Можно ли согласиться с тем, что Советский Союз был хорошо подготовлен к возможной войне с гитлеровской Германией? Обоснуйте свое мнение, приведите не менее 2 аргументов.

Пример ответа 1: да:

- индустриализация, форсированный рост военного производства накануне войны создали экономический потенциал страны и предпосылки для последующего быстрого перехода её экономики на военные рельсы;
- перед войной резко увеличились ассигнования на военные нужды, росло производство новой военной техники;
- изменилась кадровая политика, в связи с переходом на кадровую систему комплектования и выдвижение на командные должности офицеров и генералов с боевым опытом, полученным в Испании, Монголии, Финляндии;
- принятый в 1939 году закон «О всеобщей воинской обязанности», позволил удвоить численность армии уже через год;
- были сделаны выводы из советско-финляндской войны и в плане подготовки войск, и в части вооружений; пошли на спад репрессии в армии и в военной промышленности;

- велась целенаправленная идеологическая, военно-спортивная подготовка населения к отпору врагу, развивалась патриотическая тематика в искусстве, обращение к историческим традициям;
- СССР подписал, в 1941 году, «Пакт о нейтралитете» с Японией, дабы обезопасить свои восточные границы;
- установление семидневной рабочей недели, восьмичасового рабочего дня, ужесточение трудовой дисциплины, способствовали повышению уровня производства в промышленности.

Пример ответа 2: нет:

1. руководство страны допустило серьёзные просчёты в прогнозах, внедрялась мысль о невозможности участия европейских рабочих и крестьян в войне против СССР;
2. опасаясь провокаций, И. Сталин отказывался привести войска в приграничной зоне в боевую готовность;
3. допущены ошибки в определении направления главного удара и стратегических целей противника, велась подготовка только к наступательной войне;
4. перевооружение армии было далеко от завершения, большое количество боевой техники было неисправно, было недостаточно кадров для эффективного использования новой техники, по ряду позиций (особенно авиация) она всё ещё качественно уступала противнику;
5. огромный урон уровню подготовки нанесли репрессии в отношении командного состава советской армии, руководителей промышленных предприятий, конструкторов;
6. политика советского руководства привела к наличию внутренних конфликтов в стране: национальных, особенно на вновь присоединенных территориях, социальных, связанные с репрессиями в отношении целых социальных групп (казаки, кулаки, священники, бывшие дворяне, буржуазия);
7. в результате советско-германского сближения в 1939 году СССР получил серьёзный удар по своему имиджу борца с нацистской угрозой, а в результате советско-финской войны Советский Союз был исключён из Лиги Наций, что подрывало его авторитет и приводило к международной изоляции.

Критерии и шкалы оценивания:

Для оценивания выполнения заданий используется балльная шкала:

1) закрытые задания (тестовые, средний уровень сложности):

- 1 балл – указан верный ответ;
- 0 баллов – указан неверный ответ, в том числе частично.

2) открытые задания (тестовые, повышенный уровень сложности):

- 2 балла – указан верный ответ;
- 0 баллов – указан неверный ответ, в том числе частично.

3) открытые задания (мини-кейсы, средний уровень сложности):

- 5 баллов – задание выполнено верно (получен правильный ответ, обоснован (аргументирован) ход выполнения (при необходимости));
- 2 балла – выполнение задания содержит незначительные ошибки, но приведен правильный ход рассуждений, или получен верный ответ, но отсутствует обоснование хода его выполнения (если оно было необходимым), или задание выполнено не полностью, но получены промежуточные (частичные) результаты,

отражающие правильность хода выполнения задания, или, в случае если задание состоит из выполнения нескольких подзаданий, 50% которых выполнено верно;

- 0 баллов – задание не выполнено или выполнено неверно (ход выполнения ошибочен или содержит грубые ошибки, значительно влияющие на дальнейшее его изучение).

УК-6 Способен определять и реализовывать приоритеты собственной деятельности и способы ее совершенствования на основе самооценки и образования в течение всей жизни

Период окончания формирования компетенции: 6 семестр

Перечень дисциплин (модулей), практик, участвующих в формировании компетенции:

Дисциплины (модули):

Б1.О.48 Основы управленческой деятельности (5 семестр)

Б1.О.07Современные теории и технологии развития личности (6 семестр)

Б1.О.48 Основы управленческой деятельности

1) закрытые задания (тестовые, средний уровень сложности):

41. Переговоры как способ разрешения конфликта представляют собой

- а) обращение за помощью третьей стороны
- б) обязательства, данные участниками конфликта, по восстановлению мирных отношений
- в) безапелляционное требование одной стороны конфликта к другой с угрозой применения радикальных мер разрешения спора при неисполнении этого требования
- г) выдвижение своих требований каждой из сторон с одновременной готовностью к компромиссу

Ответ: г

42. Ультиматум – это

- а) обращение за помощью третьей стороны
- б) обязательства, данные участниками конфликта, по восстановлению мирных отношений
- в) безапелляционное требование одной стороны конфликта к другой с угрозой применения радикальных мер разрешения спора при неисполнении этого требования
- г) выдвижение своих требований каждой из сторон с одновременной готовностью к компромиссу

Ответ: в

43. Авторитет- это:

- а) начальник
- б) менеджер
- в) признание со стороны других людей влияния и значимости кого-либо
- г) человек, для которого интересы других выше собственных

Ответ: в

44. Один из способов управления конфликтами:

- а) противоборство

- б) разжигание инцидента
- в) решение проблемы
- г) разъяснение требований к работе

Ответ: в

45. Можно ли назвать избегание оптимальным методом разрешения конфликта:

- а) да
- б) нет
- в) да, только для высшего менеджмента
- г) да, только для низшего менеджмента

Ответ: б

46. Последствия конфликтов в рабочей группе могут быть:

- а) негативные
- б) позитивные
- в) прогнозные
- г) негативные и позитивные

Ответ: г

47. Методы управления конфликтами, которые заключаются в разъяснении требований к работе, использовании координационных и интеграционных механизмов, установлении общеорганизационных комплексных целей и использовании системы вознаграждений – это

- а) внутри личностные
- б) межличностные
- в) организационные
- г) структурные

Ответ: б

48. Стиль поведения в конфликтной ситуации, при котором стороны пытаются урегулировать разногласия, идя на взаимные уступки, – это

- а) компромисс
- б) конкуренция
- в) сотрудничество
- г) выигрыш

Ответ: а

49. Конформизм- это

- а) агрессия
- б) внушаемость
- в) выраженная собственная позиция
- г) следование корпоративным правилам

Ответ: б

50. Лидерство концентрирует внимание на:

- а) чтобы люди совершали правильные поступки
- б) чтобы люди правильно поступали
- в) чтобы «правильные» люди правильно поступали
- г) чтобы «правильные» люди делали правильные вещи

Ответ: а

51. Основа действий лидера – это:

- а) видение
- б) приказ
- в) план
- г) подсказки

Ответ: а

52. Авторитарного стиля нужно придерживаться в случае:

- а) когда работник нуждается в помощи, в управлении
- б) при наличии высокопрофессионального работника
- в) если работник может взять на себя ответственность за выполнение работы и принятия всех решений
- г) когда работник хочет взять ответственность на себя и принимать все решения относительно взятых обязательств

Ответ: а

53. Базовая управленческая категория – это

- а) управленческое решение
- б) проблемная ситуация
- в) управленческая функция
- г) управленческая цель

Ответ: а

54. Можно ли назвать управленческое решение конечным продуктом управленческой деятельности:

- а) нет, это промежуточный продукт
- б) да, это конечный продукт
- в) нет, это не продукт управленческой деятельности
- г) да, это концентрированное выражение управленческой деятельности

Ответ: а

55. Установите соответствие классификационных признаков и классификационных групп решений
признаки:

- а) временной
- б) содержание проблем
- в) характер информации
- г) значимость цели группы:

- 1) детерминированные и вероятностные
- 2) стратегические и тактические
- 3) экономические и социальные
- 4) среднесрочные и краткосрочные

Ответ: а4, в3, с1, г2

56. Критерий эффективности управленческого решения – это

- а) характер целей решения
- б) сроки реализации решения
- в) мотивация выполнения решения
- г) механизмы ответственности за решение

Ответ: б

57. При диагностике организационной культуры учитывается мнение:

- а) клиентов компании
- б) сотрудников компании
- в) собственников компании
- г) контролирующих

Ответ: б

58. Организационная культура- это:

- а) признанные ценности, убеждения, нормы и формы поведения в организации
- б) совокупность идей, убеждений, традиций и ценностей, господствующих на предприятии как в социальной системе
- в) образ жизни, мышления, действия и существования организации
- г) совокупность основных убеждений, сформированных самостоятельно, усвоенных или разработанных определенной группой по мере того, как она учится разрешать проблемы адаптации к внешней среде и проблемы внутренней интеграции

Ответ: г

59. Близко по смыслу к понятию «организационная культура» словосочетание:

- а) философия организации
- б) корпоративна культура
- в) организационное развитие
- г) социально-психологический климат

Ответ: б

60. Контроль - это:

- а) вид управленческой деятельности по обеспечению выполнения определенных задач и достижения целей организации
- б) вид человеческой деятельности
- в) наблюдение за работой персонала организации;
- г) постоянная проверка того, как организация осуществляет свои цели и корректирует свои действия.

Ответ: а

2) открытые задания (тестовые, повышенный уровень сложности):

11. Что такое команда?

Команда — это группа лиц, объединённая общими мотивами, интересами, идеалами, действующая сообща.

12. Что такое авторитарный стиль?

Авторитарный стиль - это стиль поведения, который характеризуется сильным стремлением подчинять, доминировать, управлять и руководить, принимая абсолютно все решения.

13. Что такое пирамида Маслоу?

Пирамида Маслоу- модель иерархии потребностей человека.

14. Что такое диаграмма Ганта?

Диаграмма Ганта — это визуальное представление графика работ, построенное согласно плану проекта.

15. Что такое матрица RACI?

Матрица RACI – это матрица распределения ответственности.

Б1.О.07Современные теории и технологии развития личности

1) закрытые задания (тестовые, средний уровень сложности):

ЗАДАНИЕ 1. Выберите правильный вариант ответа:

Самосознание личности в психологии – это

- **осознание индивидом собственных потребностей, способностей, мотивов поведения, мыслей**
- анализ совершенных поступков в разные периоды времени
- установка на прохождение предначертанного жизненного пути
- мера принятия или непринятия индивидом самого себя

ЗАДАНИЕ 2. Выберите правильный вариант ответа:

Сведения о том, что выбранная методика действительно измеряет то, для чего она предназначена, содержатся в понятии

- надежность

- **валидность**
- репрезентативность
- объективность

ЗАДАНИЕ 3. Выберите правильный вариант ответа:

Кто является автором теста структуры интеллекта (TSI)?

- Л.В. Щеба
- **Р. Амтхауэр**
- И.А. Бодуэн де Куртенэ
- А. Мейе

ЗАДАНИЕ 4. Продолжите определение:

Проективный метод – это

- группа психодиагностических методик, задания которых представлены в виде вопросов или утверждений, а задачей испытуемого является самостоятельное сообщение о себе в форме ответов
- целенаправленное, особым образом организованное и регистрируемое восприятие наблюдаемого явления
- количественно-качественный анализ документальных и материальных источников, позволяющий изучать продукты человеческой деятельности
- **психодиагностический метод, предназначенный для диагностики личности, для которых характерен в большей мере глобальный подход к оценке личности, а также использование в нем неопределенных стимулов, которые испытуемый должен сам дополнять, интерпретировать, развивать и т.д.**

ЗАДАНИЕ 5. Выберите правильный вариант ответа:

Кто является основателем «индивидуальной психологии»?

- З. Фрейд
- К. Юнг
- **А. Адлер**
- М. Вудкок

ЗАДАНИЕ 6. Выберите правильный вариант ответа:

Желание человека стать тем, кем он может стать, связывается А. Маслоу с активацией какой потребности?

- самоуважения
- принадлежности и любви
- **самоактуализации**
- познания

ЗАДАНИЕ 7. Выберите правильный вариант ответа:

В психологии под личностью понимается

- человек, характеризующийся со стороны своих социально значимых отличий от других людей
- отдельный представитель человеческой общности
- существо, воплощающее высшую ступень развития личности
- **определяемое включенностью в общественные отношения системное качество индивида, формирующееся в совместной деятельности и общении**

ЗАДАНИЕ 8. Выберите правильный вариант ответа:

В рамках какого направления психологии появление дисфункциональных эмоций объясняется не влиянием «активирующих событий», а связывается с наличием иррациональных верований, формулируемых в форме абсолютистских требований или «долженствований»?

- психодинамического
- бихевиорального
- **рационально-эмоциональной психотерапии**
- клиент-центрированной психотерапии

ЗАДАНИЕ 9. Какой из перечисленных факторов является решающим в развитии личности?

- наследственность (задатки)
- среда
- специально организованное воспитание и обучение
- **собственная активность личности (самовоспитание, самообразование)**

ЗАДАНИЕ 10. Выберите правильный вариант ответа:

Под саморазвитием в психологии понимают

- процесс количественных и качественных изменений унаследованных и приобретенных свойств и качеств личности
- это деятельность и способность личности, связанные с умением организовать себя
- **развитие, обусловленное внутренней активностью личности, характеристика внутренней способности личности к работе над собой, к росту, развитию**
- это процесс формирования целостного, относительно постоянного эмоционального отношения к себе

ЗАДАНИЕ 11. Выберите правильный вариант ответа:

Какие умения в системе самоорганизации студентов характеризуют их самостоятельность в приобретении и использовании знаний из различных источников для решения практических задач?

- организационные
- **информационные**
- интеллектуальные
- деловые

ЗАДАНИЕ 12. Выберите правильный вариант ответа:
Становление психодиагностики как самостоятельной области знаний происходит в ...

- во второй половине 14 века
- в конце 15 века
- **в начале 19 века**
- в начале 21 века

ЗАДАНИЕ 13. Выберите правильный вариант ответа:
Какой автор рассматривает личность, как совокупность внутренних условий, через которые преломляются все внешние воздействия?

- **С.Л. Рубинштейн**
- И.П. Павлов
- А.С. Макаренко
- В.В. Виноградов.

ЗАДАНИЕ 14. Выберите правильный вариант ответа:
Какое направление психотерапии работает с проблемами и неврозами клиента через процедуры телесного контакта?

- когнитивно-поведенческое
- гештальт-терапия
- экзистенциальная психология
- **телесно-ориентированное**

ЗАДАНИЕ 15. Выберите правильный вариант ответа:
Расхождение между текущим организмическим опытом и Я-концепцией, противоречие между реальным переживанием и тем, как человек себя воспринимает и проявляет, К.Р. Роджерс называет

- конфликтом
- **некогруэнтностью**
- неврозом
- низкой осознанностью.

ЗАДАНИЕ 16. Выберите правильный вариант ответа:

Эксперимент Вертгеймера, посвященный изучению восприятия кажущегося движения предметов, позволил установить явление, названное

- гештальт
- изоморфизм
- **фи-феномен**
- инсайт

ЗАДАНИЕ 17. Выберите правильный вариант ответа:

Понятие «локус контроля» в научную терминологию ввел

- К. Юнг
- **Дж. Роттер**
- З. Фрейд
- К. Роджерс

ЗАДАНИЕ 18. Выберите правильный вариант ответа:

Понятие «Пирамида потребностей» принадлежит

- Роджерсу
- **Маслоу**
- Адлеру
- Климову

ЗАДАНИЕ 19. Укажите представителя «постфрейдизма»:

- С. Пинкер
- З. Фрейд
- **Э. Фромм**
- Е. Климов

ЗАДАНИЕ 20. Выберите правильный вариант ответа:

Классический психоанализ

- опирался на понятие фона и фигуры
- **сделал предметом бессознательные влечения человека**
- ввел в психологию «архитипы»
- ввел в психологию понятие «Пирамида потребностей»

ЗАДАНИЕ 21. Выберите правильный вариант ответа:

Метод парадоксальной интенции В. Франкла успешно применяется при работе

- **с фобиями**
- с заиканием

- с инфантильностью
- с прокастинацией

ЗАДАНИЕ 22. Выберите правильный вариант ответа:

В чем заключается метод парадоксальной интенции В. Франкла?

- в освоении навыков расслабления за счет дыхания
- в работе с разрешением когнитивного диссонанса
- в концентрации на расслабленности/напряженности отдельных участков собственного тела
- **в попытках человека в случае фобии возжелать то, что составляет суть его опасений**

ЗАДАНИЕ 23. Руководством Вашей компании было принято решение увеличить длительность рабочего дня ваших подчиненных на 1 час без увеличения заработной платы за дополнительное время. Задача донести эту информацию на подчиненных на оперативном совещании таким образом, чтобы оно было принято положительно. Какой из ответов считается наиболее приемлемым и правильным?

Ответы руководителей:

- Руководитель 1. Уважаемые коллеги! У меня для вас не очень приятная новость. Для решения оперативных задач нам необходимо поработать более напряженно, чем обычно. В связи с этим, начиная с сегодняшнего дня на работе нужно оставаться на час дольше. Эта мера временная, вопрос дополнительной оплаты будем обсуждать с руководством по итогам нашей работы. Я также остаюсь на работе вместе с Вами анализировать то что мы наделали за день придется вечером, так что я буду на работе практически до ночи, кто хочет остаться дольше – присоединяйтесь!
- Руководитель 2. На общем собрании: «Довожу до Вашего сведения, что был сделан расчет специалистами, на основании которого для дальнейшей прибыльной работы Общества необходимо увеличить длительность рабочего дня нашего отдела на 1 час без увеличения заработной платы за дополнительное время. При продолжении работы в настоящем режиме нас ждёт отрицательный доход и в дальнейшем – ликвидация Общества. Я надеюсь, что увеличение длительности рабочего времени будет временным на 3-6 месяцев и наше Общество выйдет в ближайшее время из затруднительного положения. В нашем отделе работают порядочные сотрудники, на взаимовыручку которых руководство Общества надеется. Готова ответить на Ваши вопросы, предложения
- **Руководитель 3. Добрый день, коллеги! С завтрашнего дня мы будем с вами видеться чаще, общаться и обсуждать производственные вопросы активней и больше, и на это у нас есть 1 дополнительный рабочий час. И это все благодаря не переходу на «летнее» время. А исключительно во благо процветания нашей компании. Рабочее время увеличится, зарплата нет, но усилиями нашего сплоченного коллектива мы улучшим результаты нашей работы и заработаем богатую премию.**

ЗАДАНИЕ 24. Выберите правильный вариант ответа:

Выделение себя из среды; осознание себя, как субъекта, автономного от физической и социальной среды; осознание своего внутреннего опыта – это критерии... .

- **самосознания**
- самооценки
- саморегуляции
- самоконтроля

ЗАДАНИЕ 25. Выберите правильный вариант ответа:

Какая основная функция самооценки в психической жизни личности?

- осознание своего внутреннего опыта
- **выступает необходимым внутренним условием регуляции поведения и деятельности личности**
- защищает уникальность личности от угрозы ее нивелирования
- обеспечивает потребность человека в признании себя обществом

ЗАДАНИЕ 26. Выберите правильный вариант ответа:

Согласно гуманистическим теориям самореализация тесно связана

- с комплексом превосходства
- **с самоуважением**
- с переоценкой собственного «Я»
- со способностью любить

ЗАДАНИЕ 27. Укажите лишнее свойство личности:

- активность
- **реактивность**
- направленность
- самосознание

ЗАДАНИЕ 28. Выберите правильный вариант ответа:

В рамках какой теории личность представляется как совокупность поведенческих реакций?

- **бихевиоризм**
- психоанализ
- экзистенциализм
- гуманизм

ЗАДАНИЕ 29. Выберите правильный вариант ответа:

С точки зрения экзистенциальной психологии при наличии у человека отсутствия интереса к жизни, наличия у него апатии, работу желательно вести в направлении

... .

- приобретения навыков проявления агрессии

- развития самооценки
- развития коммуникативной компетентности;
- **освобождения способности желать и облегчения проявления воли**

ЗАДАНИЕ 30. Выберите правильный вариант ответа:

Если при самонаблюдении Вы отметили бы у себя те или иррациональные убеждения, выделенные А. Эллисом, к какой из указанных моделей работы Вы бы обратились для их проработки

- **А-В-С (активирующее событие–иррациональное убеждение–эмоциональные или поведенческие паттерны)**
- биопсихосоциальной
- модели последовательной или рационализирующей личности
- структурной модели личности

2) открытые задания (тестовые, повышенный уровень сложности):

ЗАДАНИЕ 1. Вставьте пропущенный термин в соответствующем падеже (строчными буквами):

Акт взаимодействия человека с окружающей средой в гештальт-терапии называется

Ответ: контактом

ЗАДАНИЕ 2. Вставьте пропущенный термин (словосочетание) в соответствующем падеже (строчными буквами):

В концепции А. Бека быстрые оценочные суждения, слова, образы, возникающие ненамеренно и спонтанно, называются

Ответ: автоматическими мыслями

ЗАДАНИЕ 3. Укажите четыре варианта подхода к определению самоорганизации личности.

(ответ запишите строчными буквами через запятую)

Ответ: личностный, деятельностьный, интегрированный, технический

ЗАДАНИЕ 4. Что может стать причиной психических заболеваний, по мнению З. Фрейда?

(ответ запишите строчными буквами)

Ответ: комплексы

ЗАДАНИЕ 5. Расшифруйте аббревиатуру техники СМЭР, разработанной в рамках когнитивно-поведенческой психотерапии.

(ответ запишите строчными буквами через запятую)

Ответ: ситуация, мысль, эмоция, реакция

3) открытые задания (мини-кейсы, средний уровень сложности):

ЗАДАНИЕ 1. Для успешного выполнения проекта Вам как менеджеру необходимы следующие ресурсы: развитая самоэффективность и личностная автономия. Наблюдая за собой, по каким критериям Вы сможете их у себя же констатировать?

Ответ: самоэффективность проявляет себя в стремлении к цели, настойчивости в достижениях, вере в свою способность к преодолению препятствий и др..

Автономная личность – независимая личность, решительная, поступки совершаются на основе личной ответственности и собственных принципов и др..

ЗАДАНИЕ 2. Вы работаете над проектом. Один из его участников переживает горе и утрату. Для успешного выполнения порученного задания вклад этого сотрудника важен. Как Вы считаете, что необходимо сделать для того, чтобы восполнить его внутренние (личностные) ресурсы, оптимизировать его психологическое состояние?

Ответ: при нехватке внутренних личностных ресурсов можно обратиться к внешним ресурсам. В данной ситуации имеет значение социальная поддержка. С сотрудником важно беседовать, ему необходимо выговориться. Это могут сделать коллеги, друзья и др.

ЗАДАНИЕ 3. Уже больше года Вы являетесь руководителем рабочей группы. Окружающие в последнее время Вам говорят о том, что Вы изменились, стали грубить. Да и сами замечаете, что чаще стали не только волноваться, но и повышать голос на подчиненных, иногда оскорблять их. Оценку каких личностных особенностей (утраченных ресурсов) можно было бы провести, чтобы понять суть произошедших изменений?

Ответ: желательна диагностика агрессивности, тревожности.

ЗАДАНИЕ 4. В последнее время Вы замечали, что сталкиваетесь с неверием в себя при поступлении новых профессиональных и жизненных задач, что также отражается на снижении эффективности в общении с коллегами и значимыми близкими. На развитие какой особенности самосознания следует обратить внимание? Почему ее оптимизация будет способствовать профессиональному росту и совершенствованию деятельности?

Ответ: Наличие неуверенности в деятельности и общении, как правило, говорит о низкой самооценке. Ее диагностика и дальнейшая оптимизация важны, поскольку от нее зависит уверенное взаимоотношение человека с другими людьми, адекватная требовательность человека к себе, восприятие собственных успехов и неудач, уровень притязаний. Отсюда самооценка влияет на эффективность деятельности человека и дальнейшее развитие личности.

ЗАДАНИЕ 5. Вы долгое время являетесь руководителем проекта. В последнее время стали замечать у себя эмоциональную неуравновешенность. Вы понимаете, что Ваши неконтролируемые эмоции отрицательно влияют на психологический климат в коллективе. Некоторое время вы пытались подавлять негативные эмоции. Продолжите ли Вы придерживаться данной стратегии? Почему? Определите цели и приоритеты саморазвития, способствующие преодолению такого эмоционального состояния

Ответ: руководителю важно сохранять и укреплять психологический климат в рабочем коллективе. При эмоциональной неуравновешенности раздражение, агрессия, негодование руководителя могут негативно влиять на благополучие в коллективе. Но продолжать придерживаться выбранной стратегии не стоит, т.к. постоянное подавление негативных эмоций, их сдерживание могут обернуться рядом неприятных последствий – неврозами, психическими заболеваниями и т.д. Поэтому руководителю важно выбрать другую стратегию: освоить методы саморегуляции, найти средства эмоционально-психологической разгрузки, например, физические упражнения, встречи с друзьями, хобби и т.д.

ЗАДАНИЕ 6. В. Франкл, узник нацистского концлагеря выжил, помимо прочего, благодаря ежедневной несложной гигиенической процедуре. Почему это «работало»?

Ответ: это выступило побуждающим мотивом и выступало одним из стимулов для саморазвития.

ЗАДАНИЕ 7. Расставив приоритеты в контексте собственного профессионального роста, Вы понимаете, что Вам необходимо овладеть новыми эффективными моделями поведения, в частности, приобрести навыки уверенного общения с коллегами. Какие социально-психологические тренинги могут способствовать развитию данных навыков?

Ответ: развитию указанных навыков будут способствовать социально-психологические тренинги поведения, например, тренинги делового общения, тренинги уверенности в себе.

ЗАДАНИЕ 8. Вас назначили руководителем проекта по внедрению нового оборудования. Вы пригласил к себе в проект на должность помощника Галкина, которого знали в течение нескольких лет по прежней совместной работе в других проектах. Тогда рабочие отношения были продуктивными, и о Галкине сложилось мнение как о хорошем специалисте и добросовестном работнике. Но сейчас что-то пошло не так. Галкин обратился к руководству предприятия с жалобой, в которой обвинил Вас в самоуправстве и необъективности. Ваши действия?

Ответ: обсудить с Галкиным его претензии. Если они носят конструктивный характер, то согласиться с коллегой. Если нет, то отстаивать свою позицию.

ЗАДАНИЕ 9. Вы проводите групповую дискуссию в рамках решения рабочей задачи. Часть группы при обсуждении данной проблемы стала отклоняться от темы. Опираясь на опыт профессиональной деятельности, какие действия Вы можете предпринять в этом случае?

Ответ: в данном случае необходимо держаться в «русле» проблемы, не допускать повторов и отклонений от темы. Для этого можно тактично останавливать отклонившихся от темы, напоминать о целях и задачах дискуссии, о целях и приоритетах профессиональной деятельности.

ЗАДАНИЕ 10. В последнее время у Вас увеличилось количество профессиональных задач. Для сохранения/повышения продуктивности собственной деятельности Вы решаете прибегнуть к развитию навыков организации труда. Подойдут ли для этого методы тайм-менеджмента и самоменеджмента? Обоснуйте свою позицию.

Ответ: указанные методы являются эффективными в организации времени и повышении продуктивности его использования, самоорганизации, умении управлять собой. Поэтому тайм-менеджмент и самоменеджмент подходят для развития навыков организации труда.

ЗАДАНИЕ 11. Вы работаете в организации, где одному из сотрудников предстоит выход на пенсию через полгода. В беседе с ним Вы узнаете, что он переживает из-за грядущей потери рабочего места, сужения социально-профессионального поля и контактов. Какие варианты социально-психологических тренингов Вы можете порекомендовать вашему коллеге для облегчения его адаптации в новом статусе?

Ответ: в социально-психологических тренингах выделяют особый тип тренинга – для людей в возрасте старше 60 лет, для пожилых людей. В групповой форме работы пенсионер сможет адаптироваться к новой жизни, принять свое состояние, наладить отношения с окружающими, решить другие социально-психологические проблемы.

ЗАДАНИЕ 12 Представьте, что человек задумывается о карьерном росте. Он осознает имеющиеся у него для этого возможности: знания, опыт. Однако его общение не всегда эффективно: например, при разговоре с вышестоящим руководством он волнуется, у него сбивается дыхание, потеют ладошки. Работа над какими личностными ресурсами важна для преодоления указанных сложностей?

Ответ: формирование адекватной самооценки, развитие уверенности, эмоциональной устойчивости.

ЗАДАНИЕ 13. Вы являетесь начальником отдела. С разницей в 7 минут по корпоративной почте Вами получены два срочных задания: от Вашего непосредственного начальника и от вышестоящего начальника. Задания настолько срочные, что времени для согласования сроков, уточнения деталей выполнения заданий у Вас нет, необходимо срочно начать работу. Однако Вы чётко понимаете, что если Вы возьметесь за решение обоих заданий, то не успеете к сроку решить ни одно из них. Ваши действия?

Ответ: сначала буду выполнять задание наиболее важное, на мой взгляд, а другое делегирую подчиненному, которому доверяю.

ЗАДАНИЕ 14. Методика С. А. Будасси позволяет проводить количественное исследование самооценки личности, практически руководствуясь формулой

$$\text{Самооценка} = \frac{\text{Я реальное}}{\text{Я идеальное}}$$

Как благодаря этой методике можно не только измерить самооценку, но и провести ее корректировку?

Ответ: 1) повысить «Я реальное» 2) понизить «Я идеальное».

УК-7 Способен поддерживать должный уровень физической подготовленности для обеспечения полноценной социальной и профессиональной деятельности

Период окончания формирования компетенции: 6 семестр

Перечень дисциплин (модулей), практик, участвующих в формировании компетенции:

Дисциплины (модули):

Б1.О.05 Физическая культура и спорт (1 семестр)

Б1.В.01 Элективные дисциплины по физической культуре и спорту (модуль) (2, 3, 4, 5, 6 семестры)

Б1.О.05 Физическая культура и спорт (1 семестр)

1) закрытые задания (тестовые, средний уровень сложности):

ЗАДАНИЕ 1. Выберите правильный вариант ответа:

Физическая культура в вузе является... .

- средством активного отдыха
- **обязательной учебной дисциплиной**
- средством отвлечения от дурных привычек и безделья
- уделом избранных

ЗАДАНИЕ 2. Выберите правильный вариант ответа:

Каким принципом создается необходимая предпосылка освоения движения?

- системности
- **наглядности**
- сознательности и активности
- доступности

ЗАДАНИЕ 3. Выберите правильный вариант ответа:

Какая из частей физической культуры является самой объемной?

- двигательная реабилитация
- **физическое воспитание**
- спорт
- физическая рекреация

ЗАДАНИЕ 4. Выберите правильный вариант ответа:

Что такое здоровье?

- отсутствие заболеваний
- **состояние физического, психического, социального и душевного благополучия**
- хорошее самочувствие
- состояние нормальной работоспособности

ЗАДАНИЕ 5. Выберите правильный вариант ответа:

Главная задача, решаемая на занятиях по физической культуре?

- стать чемпионом
- получить материальное вознаграждение
- **укрепить здоровье и общее физическое развитие**
- побить рекорд

ЗАДАНИЕ 6. Выберите правильный вариант ответа:

Какая из приведенных целей больше всего присуща спорту высших достижений?

- продление творческого долголетия
- снятие нервно-эмоционального напряжения
- социальная и физическая адаптация в обществе
- **достижение высоких спортивных результатов на крупнейших соревнованиях**

ЗАДАНИЕ 7. Выберите правильный вариант ответа:

Физическая нагрузка увеличивает

- **продолжительность сна**
- прочность суставов
- количество суставов
- длину суставов

ЗАДАНИЕ 8. Выберите правильный вариант ответа:

Целью ГТО является

- **укрепление здоровья, гармоничное и всестороннее развитие личности, воспитание патриотизма**
- выполнение спортивных и массовых разрядов
- получение максимального количества населения знаков отличия ГТО
- обучение разным видам спорта и видам физической активности

ЗАДАНИЕ 9. Выберите правильный вариант ответа:

Какие виды спортивных упражнений не входят в тесты ГТО?

- бег
- **сгибание и разгибание рук в упоре на брусьях**
- бег на лыжах
- плавание

ЗАДАНИЕ 10. Выберите правильный вариант ответа:

От какого фактора больше всего зависит продолжительность жизни человека?

- экология
- наследственность
- **образ жизни**
- питание

ЗАДАНИЕ 11. Выберите правильный вариант ответа:

Специальными средствами воспитания быстроты являются

- непрерывный длительный бег
- **спринтерский бег, стартовые ускорения, скоростные спурты**
- прыжки, многоскоки, скачки
- упражнения с гантелями, гирей, штангой

ЗАДАНИЕ 12. Выберите правильный вариант ответа:

Какая группа нижеперечисленных упражнений развивает общую выносливость?

- спринт, прыжки, метания
- акробатические, гимнастические, прыжки на батуте, в воду
- **плавание, лыжные гонки, бег на средние и длинные дистанции**
- спортивные игры, бокс, фехтование

ЗАДАНИЕ 13. Выберите правильный вариант ответа:

За какое время выполняется испытание (тест) по выбору «Поднимание туловища из положения лёжа на спине»?

- 30 секунд
- **1 минута**
- 2 минуты
- без учета времени

ЗАДАНИЕ 14. Выберите правильный вариант ответа:

В комплекс ГТО входят ... испытания.

- обязательные и необязательные
- **обязательные и по выбору**
- обязательные и дополнительные
- только обязательные

ЗАДАНИЕ 15. Выберите правильный вариант ответа:

Что относится к скоростным способностям?

- **время реакции, быстроту одиночного движения, частоту движений**
- способность противостоять утомлению
- способность преодолевать мышечное сопротивление
- подвижность в суставах и позвоночнике

ЗАДАНИЕ 16. Выберите правильный вариант ответа:

Какова масса гири при выполнении норматива «рывок гири» при сдаче ВФСК ГТО VI ступени?

- 10 кг
- **16 кг**
- 18 кг
- 20 кг

ЗАДАНИЕ 17. Выберите правильный вариант ответа:

Кто может проходить тестирование ГТО?

- школьники
- студенты
- женщины и мужчины, достигшие совершеннолетия
- **все вышеперечисленные**

ЗАДАНИЕ 18. Выберите правильный вариант ответа:

На каких принципах основывается Всероссийский физкультурно-спортивный комплекс ГТО?

- **добровольности и обязательности медицинского контроля**
- экономичности проведения соревнований
- равноправия женщин и мужчин
- сознательности и активности

ЗАДАНИЕ 19. Выберите правильный вариант ответа:

Какая возрастная группа охватывает шестую ступень?

- 6-8 лет
- 9-12 лет
- 15-17 лет
- **18-29 лет**

ЗАДАНИЕ 20. Выберите правильный вариант ответа:

Кого не допустят до сдачи нормативов ВФСК ГТО?

- пенсионеров
- дошкольников
- **лиц, не имеющих медицинского допуска**
- лиц, не имеющих спортивного разряда

ЗАДАНИЕ 21. Выберите правильный вариант ответа:

Какой вид спорта в большей степени формируют координацию?

- **спортивная гимнастика**
- стрелковый спорт
- тяжелая атлетика
- шахматы

ЗАДАНИЕ 22. Выберите правильный вариант ответа:

Кто имеет право принимать нормативы ВФСК ГТО?

- преподаватель физической культуры
- тренер или администрация спортивной школы
- **лица, прошедшие специальное обучение**
- все вышеперечисленные

ЗАДАНИЕ 23. Выберите правильный вариант ответа:

Может ли иностранный гражданин принять участие в сдаче нормативов ГТО?

- нет
- могут все без исключения
- **могут те иностранные граждане, которые предоставят временную прописку**

ЗАДАНИЕ 24. Выберите правильный вариант ответа:

Каким стилем необходимо сдавать норматив по плаванию в ВФСК ГТО?

- кроль
- брасс
- **произвольный**
- устанавливает судейская коллегия при сдаче норматива

ЗАДАНИЕ 25. Выберите правильный вариант ответа:

При какой ошибке во время выполнения норматива метание снаряда на дальность попытка будет засчитана?

- **метание произведено до линии разметки за 2-3 метра**
- снаряд не попал в сектор
- попытка выполнена без команды спортивного судьи
- просрочено время, выделенное на попытку

ЗАДАНИЕ 26. Выберите правильный вариант ответа:

В течение какого времени достаточна фиксация при выполнении норматива «Наклон вперед из положения стоя на гимнастической скамейке»?

- фиксация не нужна
- 1 секунда
- **2 секунды**
- 3 секунды

ЗАДАНИЕ 27. Выберите правильный вариант ответа:

Какие вещества выполняют функцию основного строительного материала для клеток человеческого организма?

- белки
- жиры
- углеводы
- витамины

ЗАДАНИЕ 28. Выберите правильный вариант ответа:

Какие вещества являются наиболее подходящим источником для быстрого получения энергии клетками человеческого организма?

- белки
- жиры
- углеводы
- витамины

ЗАДАНИЕ 29. Выберите правильный вариант ответа:

По какой формуле можно рассчитать индивидуальную максимальную физическую нагрузку?

- 180 - возраст
- 200 - возраст
- **220 - возраст**
- 300 - возраст

ЗАДАНИЕ 30. Выберите правильный вариант ответа:

Упражнение «Подъем туловища из положения лежа на спине» (количество раз за 1 минуту) выполняется следующим образом:

- Руки сомкнуты в замок за головой, ноги согнуты в коленях. Осуществляется подъем туловища без подпрыгивания таза во время выполнения упражнения
- Руки сомкнуты на груди, ноги выпрямлены. Подъем туловища осуществляется рывком
- **Руки в замке за головой на затылке, ноги согнуты в коленях под углом 90 градусов, локти во время подъема туловища касаются бедра и разводятся в стороны при опускании туловища в нижнее положение**
- Руки сомкнуты на груди, ноги выпрямлены. Подъем туловища осуществляется, пока угол между ногами и туловищем не будет равняться 90 градусам

ЗАДАНИЕ 31. Выберите правильный вариант ответа:

Интенсивность физической нагрузки можно задать

- скоростью движения
- длиной дистанции
- количеством повторений
- **время выполнения упражнений**

ЗАДАНИЕ 32. Выберите правильный вариант ответа:

Какая функция не входит в общекультурные социальные функции физической культуры?

- коммуникативная
- воспитательная
- **прагматическая**
- образовательная

ЗАДАНИЕ 33. Выберите правильный вариант ответа:

Воспитание физической культуры личности – это

- привитие чувства превосходства над другими людьми
- воспитание неадекватной мотивации к занятиям физической культурой и спортом
- **воздействие на физические способности человека, на его чувства, сознание, психику и интеллект**
- воздействие на интеллект

ЗАДАНИЕ 34. Выберите правильный вариант ответа:

Какой принцип предусматривает планомерное увеличение объема и интенсивности физической нагрузки по мере роста функциональных возможностей организма?

- принцип научности
- принцип доступности и индивидуализации
- **принцип непрерывности, систематичности**

ЗАДАНИЕ 35. Выберите правильный вариант ответа:

Какие документы необходимо иметь для прохождения тестирования комплекса ГТО?

- Заявку на соревнования
- Медицинский полис
- СНИЛС
- **Медицинскую справку и документ, удостоверяющий личность**

ЗАДАНИЕ 36. Выберите правильный вариант ответа:

Каковы действия судей, если участник переходит на шаг при выполнении нормативов «бег на 2000 м» и «бег на 3000 м» в ВФСК ГТО?

- **участник снимается с дистанции**
- судья делают устное замечание
- судейский корпус не применяет санкций
- предлагают пересдать данную дисциплину на следующий день

ЗАДАНИЕ 37. Выберите правильный вариант ответа:

Степень владения техникой действия, при которой управление движениями происходит автоматически и отличается надежностью исполнения, называется

- техническим мастерством
- двигательной одаренностью
- двигательным умением
- **двигательным навыком**

ЗАДАНИЕ 38. Выберите правильный вариант ответа:

Какая цель не ставится перед утренней гигиенической зарядкой?

- усилить ток крови в кровяном русле
- способствовать лучшему обмену веществ
- ускорить приведение организма в рабочее состояние
- **способствовать развитию абсолютной силы путем применения упражнений статического характера**

ЗАДАНИЕ 39. Выберите правильный вариант ответа:

Спортивная тренировка приводит к

- **увеличению полостей сердца и сердечной мышцы**

- изменению положения сердца
- смещению сердца влево
- уменьшению сердца

ЗАДАНИЕ 40. Выберите правильный вариант ответа:

Какие упражнения необходимо включать в физкультурные занятия после учебного дня, если занятия проводились в малоподвижной позе?

- упражнения статического характера
- **упражнения, дающие активную нагрузку на все группы мышц, способствующие активизации сердечно-сосудистой и дыхательной систем**
- упражнения на скоростную выносливость
- упражнения с тяжестями предельной величины

2) открытые задания (тестовые, повышенный уровень сложности):

ЗАДАНИЕ 1. Укажите допустимую максимальную величину частоты ударов сердечных сокращений у тренированных людей (ударов в минуту).

(целое число цифрами)

Ответ: 60

ЗАДАНИЕ 2. Как переводится на русский язык Олимпийский девиз «*Citius, altius, fortius!*»?

Ответ: Быстрее! Выше! Сильнее!

ЗАДАНИЕ 3. Укажите через запятую пропущенные слова в правильном порядке и правильных падежах:

Физическая рекреация – это использование любых видов двигательной активности (физические упражнения, игры, физический труд и т.п.) в целях ... развития и укрепления

Ответ: физического, здоровья

ЗАДАНИЕ 4. Какие органы власти присваивают золотой знак отличия комплекса ГТО?

Ответ: федеральные

ЗАДАНИЕ 5. Укажите пропущенное слово в правильном падеже:

Гиподинамия – это состояние, когда организм испытывает ... двигательной активности.

Ответ: дефицит / недостаток

ЗАДАНИЕ 6. К какой медицинской группе относятся студенты, имеющие те или иные отклонения в физическом развитии и состоянии здоровья?

Ответ: к специальной

ЗАДАНИЕ 7. Укажите пропущенное словосочетание в правильном падеже:

За выполнение нормативов, овладение знаниями и умениями определенных ступеней Комплекса ГТО гражданам России вручают

Ответ: знак отличия

ЗАДАНИЕ 8. Какая дистанция (в метрах) на выносливость для женщин в обязательных испытаниях (тестах) есть в VI ступени ВФСК ГТО?

(укажите целое число цифрами)

Ответ: 2000

ЗАДАНИЕ 9. Укажите пропущенное слово в правильном падеже:

Сила – это способность человека преодолевать внешнее сопротивление или противостоять ему за счет ... усилий (напряжений).

Ответ: мышечных

ЗАДАНИЕ 10. Какое физическое качество является основой здоровья?

Ответ: выносливость

ЗАДАНИЕ 11. Укажите через запятую пропущенные слова в правильном порядке и правильных падежах:

Гибкость как физическое качество – это ... выполнять движения с ... амплитудой.

Ответ: способность, большой

ЗАДАНИЕ 12. Какое максимальное количество участников в одном забеге на дистанцию 3000 м при сдаче ГТО?

(укажите целое число цифрами)

Ответ: 20

ЗАДАНИЕ 13. Какое количество видов испытаний (тестов), которые необходимо выполнить для получения «золотого» знака отличия ВФСК ГТО в рамках VI ступени?

(укажите целое число цифрами)

Ответ: 9

ЗАДАНИЕ 14. Какой знак отличия Вы получите, если все виды испытаний сданы на золото и одно испытание по выбору на бронзу?

Ответ: бронзовый знак отличия

ЗАДАНИЕ 15. Сколько уровней, соответствующих знакам отличия, предусматривает ВФСК ГТО?

(укажите целое число цифрами)

Ответ: 3

ЗАДАНИЕ 16. Какое количество попыток дается при выполнении норматива прыжок с места?

(укажите целое число цифрами)

Ответ: 1

ЗАДАНИЕ 17. Укажите пропущенное слово в правильном падеже:

В федеральном законе «О физической культуре и спорте в Российской Федерации» сказано: выполнять нормы испытаний комплекса ГТО должны

Ответ: добровольно

ЗАДАНИЕ 18. Какова гигиеническая норма сна (в часах)?

(укажите целое число цифрами)

Ответ: 8

ЗАДАНИЕ 19. Какой город стал столицей XXII Олимпийских зимних игр 2014 года?

Ответ: Сочи

ЗАДАНИЕ 20. На каком континенте еще ни разу не проводились Олимпийские игры?

Ответ: Африка

Критерии и шкалы оценивания:

Для оценивания выполнения заданий используется балльная шкала:

1) закрытые задания (тестовые, средний уровень сложности):

- 1 балл – указан верный ответ;
- 0 баллов – указан неверный ответ, в том числе частично.

2) открытые задания (тестовые, повышенный уровень сложности):

- 2 балла – указан верный ответ;
- 0 баллов – указан неверный ответ, в том числе частично.

УК-8 Способен создавать и поддерживать в повседневной жизни и в профессиональной деятельности безопасные условия жизнедеятельности для сохранения природной среды, обеспечения устойчивого развития общества, в том числе при угрозе и возникновении чрезвычайных ситуаций и военных конфликтов

Период окончания формирования компетенции: 7 семестр

Перечень дисциплин (модулей), практик, участвующих в формировании компетенции:

Дисциплины (модули):

Б1.О.04 Безопасность жизнедеятельности (7 семестр)**Б1.О.04 Безопасность жизнедеятельности**1) закрытые задания (тестовые, средний уровень сложности):

ЗАДАНИЕ 1. Пострадавший внезапно потерял сознание. Дыхание присутствует. Выберите необходимое действие:

- **следует уложить пострадавшего в устойчивое боковое положение (позу восстановления, стабильное боковое положение)**
- для профилактики возможного вдыхания рвотных масс необходимо уложить пострадавшего на живот
- для профилактики возможного вдыхания рвотных масс следует повернуть голову пострадавшего набок
- для скорейшего восстановления сознания необходимо надавить пострадавшему на болевые точки (угол нижней челюсти, верхняя губа и т.д.)
- следует дать понюхать нашатырный спирт на ватке
- необходимо придать положение на спине с приподнятыми ногами для обеспечения лучшего кровоснабжения головного мозга пострадавшего

ЗАДАНИЕ 2. Выберите правильный вариант ответа:

Для наложения окклюзионной (гермитизирующей) повязки при открытом пневмотораксе можно использовать

- Индивидуальный противохимический пакет
- **Пакет перевязочный медицинский**
- Аптечку индивидуальную АИ-2
- Аптечку индивидуальную АИ-4

ЗАДАНИЕ 3. Выберите правильные варианты ответа:

Выберите телефоны экстренных служб РФ.

- **112**

- 101
- 104
- 113
- 105
- 001
- 020
- 103
- 911

ЗАДАНИЕ 4. Выберите правильный вариант ответа:

При полном отсутствии или недостатке кислорода в воздухе применяются ... СИЗОД.

- фильтрующие
- **изолирующие**
- табельные
- простейшие

ЗАДАНИЕ 5. Выберите правильный вариант ответа:

В случае применения каких защитных сооружений нужно пользоваться средствами индивидуальной защиты, т.к. они не обеспечивают защиты от аварийно химически опасных веществ и бактериальных средств?

- **простейших укрытий**
- убежищ
- противорадиационных укрытий
- бомбоубежищ

ЗАДАНИЕ 6. Укажите, в каких случаях осуществляется экстренное извлечение пострадавшего из аварийного автомобиля:

- во всех случаях, когда пострадавшему требуется немедленное оказание первой помощи
- экстренное извлечение пострадавшего производится только силами сотрудников скорой медицинской помощи или спасателями МЧС
- **наличие угрозы для жизни и здоровья пострадавшего и невозможность оказания первой помощи в автомобиле**
- в случае, если у пострадавшего отсутствуют признаки серьезных травм

ЗАДАНИЕ 7. Выберите основные способы остановки кровотечения при ранении головы:

- **прямое давление на рану, наложение давящей повязки**
- наложение давящей повязки, пальцевое прижатие сонной артерии
- пальцевое прижатие сонной артерии, наложение давящей повязки с использованием жгута
- применение холода в области ранения, пальцевое прижатие сонной артерии

ЗАДАНИЕ 8. Выберите основные признаки закупорки инородным телом верхних дыхательных путей тяжелой степени у пострадавшего:

- **не может дышать или дыхание явно затруднено (шумное, хриплое), хватается за горло, не может говорить, только кивает**
- хватается за горло, кашляет, просит о помощи
- надрывно кашляет, пытается что-то сказать, лицо багровеет
- жалуется на наличие инородного тела в дыхательных путях, говорит, что «поперхнулся», просит постучать по спине

ЗАДАНИЕ 9. Выберите правильный вариант ответа:

При проникающем ранении груди самое важное – это

- попытаться остановить кровотечение давящей повязкой
- не прикасаться к ране во избежание причинения вреда
- **наложить на рану груди повязку, не пропускающую воздух (окклюзионную)**
- своевременно обезболить пострадавшего
- постоянно контролировать дыхание и кровообращение пострадавшего
- придать пострадавшему устойчивое боковое положение

ЗАДАНИЕ 10. Выберите правильный вариант ответа:

Если в ране находится инородный предмет, более правильным будет

- срочно извлечь из раны инородный предмет, остановить кровотечение доступными способами, вызвать скорую медицинскую помощь
- срочно извлечь из раны инородный предмет, остановить кровотечение доступными способами, вызвать скорую медицинскую помощь
- не предпринимать никаких действий до прибытия медицинских работников
- **закрыть рану стерильной салфеткой, вызвать скорую медицинскую помощь, инородный предмет не извлекать**
- аккуратно удалить инородный предмет, кровотечение из раны остановить путем заполнения ее стерильными салфетками, вызвать скорую медицинскую помощь, положить холод на место ранения

ЗАДАНИЕ 11. Укажите основную цель обзорного (быстрого) осмотра пострадавшего:

- оценить его общее состояние
- **обнаружить явные признаки наружного кровотечения (прежде всего, артериального)**
- попытаться обнаружить ранения различных областей тела
- определить, нуждается ли пострадавший в оказании первой помощи

ЗАДАНИЕ 12. Выберите последовательность подробного осмотра пострадавшего, находящегося в сознании:

- **голова, шея, грудная клетка, живот, ноги и руки**
- грудная клетка, голова и шея, ноги и руки, живот
- голова, грудная клетка, живот, шея, руки и ноги
- ноги и руки, голова и шея, грудная клетка и живот

ЗАДАНИЕ 13. Выберите виды инструктажа на рабочем месте.

- **первичный**
- **вводный**
- вторичный
- **повторный**
- **внеплановый**
- плановый

ЗАДАНИЕ 14. Выберите правильные варианты ответа:

Цунами характеризуется следующим:

- **несколько волн, следующих одна за другой с неравномерными интервалами**

- несколько волн, следующих одна за другой с относительно равномерными интервалами
- **самая высокая волна не всегда бывает первой**
- самая высокая волна ВСЕГДА бывает первой
- волны цунами следуют с интервалами – от 3 мин до нескольких часов

ЗАДАНИЕ 15. Укажите действия во время наводнения:

- **Ценные вещи перенесите на верхние этажи здания и сооружений**
- **Поднимитесь на верхние этажи, чердаки, крыши зданий и сооружений**
- **Отключите газ и электричество**
- **Возьмите с собой документы, самые необходимые вещи, небольшой запас продуктов и воды**
- **Включите радио для прослушивания экстренных сообщений**
- Брать с собой документы, самые необходимые вещи, небольшой запас продуктов и воды не рекомендуется, т.к. вы теряете время и становитесь менее мобильными. Срочно перемещайтесь как можно выше!
- Не теряйте время на отключение газа и электричества, т.к. при ЧС в зоне бедствия это должно происходить автоматически
- Не поднимитесь на верхние этажи, чердаки, крыши зданий и сооружений, т.к. вода изолирует вас. Нужно срочно выдвигаться в ближайший более крупный населенный пункт

ЗАДАНИЕ 16. Выберите правильный вариант ответа:

Выведение в загородную зону рабочих и служащих, членов их семей, студентов вузов и ссузов организуется через предприятия, учреждения и учебные заведения при ... принципе эвакуации.

- территориальном
- **территориально-производственном**
- производственном
- бытовом
- территориально-локальном

ЗАДАНИЕ 17. Выберите правильный вариант ответа:

Полную специальную обработку проводят

- **после выхода из зоны загрязнения (заражения)**
- до выхода из зоны загрязнения (заражения)
- до входа в зону загрязнения (заражения)

ЗАДАНИЕ 18. Выберите правильные варианты ответа:

Йодная профилактика при выбросе в окружающую среду радиоактивных изотопов йода проводится следующими препаратами:

- **калия йодид**
- **раствор Люголя**
- **настойка йода 5%**
- калия гипохлорит
- раствор Рингера

ЗАДАНИЕ 19. Укажите основные формы острой лучевой болезни:

- **костно-мозговая**
- **кишечная**
- **токсическая**

- **церебральная**
- кардиальная
- нейрогенная
- мнимая
- смешанная

ЗАДАНИЕ 20. Выберите естественные источники радиации:

- **излучение Солнца**
- **радиоизотопы земной коры**
- **газ радон**
- различные медицинские процедуры: компьютерная томография, лучевая терапия и т.д.
- длинноволновое ультрафиолетовое излучение

ЗАДАНИЕ 21. Выберите правильные варианты ответа:

К простейшим способам защиты от аммиака относят:

- **протереть кожные покровы борным спиртом или раствором лимонной кислоты**
- протереть кожные покровы синильной кислоты
- **дышать через ткань или ватно-марлевую повязку, смоченную 2-5% раствором лимонной кислоты**
- дышать через ткань или ватно-марлевую повязку, смоченную раствором синильной кислоты
- дышать через ткань или ватно-марлевую повязку, смоченную раствором пищевой соды
- **закапать в нос несколько капель растительного масла**
- закапать в нос несколько капель минерального масла

ЗАДАНИЕ 22. Выберите правильный вариант ответа:

Трансмиссивные инфекции передаются от человека к человеку с помощью/через

- **кровососущих членистоногих**
- воду, пищу
- капельки мокроты и слизи в воздухе
- контакт кожных покровов или слизистых оболочек

ЗАДАНИЕ 23. Выберите правильный вариант ответа:

Массовое заболевание животных называется

- пандемия
- эпидемия
- эпифитотия
- **эпизоотия**

ЗАДАНИЕ 24. Выберите правильный вариант ответа:

Для возникновения эпидемического процесса необходим (-о, -ы)

- любые бактерии, вирусы, грибы
- большое скопление людей
- **патогенный микроорганизм**
- холодное время года

ЗАДАНИЕ 25. Выберите правильный вариант ответа:

РСЧС – это

- **Единая государственная система предупреждения и ликвидации чрезвычайных ситуаций**
- Российская система чрезвычайных ситуаций
- Российская служба чрезвычайных ситуаций

2) открытые задания (тестовые, повышенный уровень сложности):

ЗАДАНИЕ 1. Как называется территория разброса конструкционных материалов аварийных объектов и действия α -, β - и γ -излучений?

Ответ: Очаг аварии

ЗАДАНИЕ 2. Заполните пропуск:

В системе СИ единицей поглощенной дозы радиоактивного излучения является ...?

Ответ: Грей/Гр

ЗАДАНИЕ 3. Заполните пропуск (цифрами укажите число):

Острая лучевая болезнь развивается после кратковременного (3 суток) внешнего относительно равномерного внешнего облучения в дозах, превышающих ... Гр.

Ответ: 1

ЗАДАНИЕ 4. Заполните пропуск (в соответствующем падеже):

По скорости развития патологических нарушений в организме аварийно химически опасные вещества делятся на три группы. Если развитие симптомов интоксикации у пораженных аварийно химически опасными веществами наблюдается в течение нескольких минут, значит это вещества ... действия.

Ответ: быстрого

ЗАДАНИЕ 5. Заполните пропуск (в соответствующем падеже):

Непланируемый и неуправляемый выброс (пролив, россыпь, утечка) АОХВ, отрицательно воздействующий на человека и окружающую среду называется

Ответ: химическая авария

ЗАДАНИЕ 6. Заполните пропуск (в соответствующем падеже):

При поражении хлором для защиты органов дыхания используется промышленный противогаз, при отсутствии противогаза – ватно-марлевая повязка, смоченная 2-5% раствором

Ответ: питьевой соды

ЗАДАНИЕ 7. Как называется временное затопление водой участков суши в результате подъема уровня воды в реках, озерах, морях?

Ответ: Наводнение

ЗАДАНИЕ 8. Признаки какой ЧС природного характера перечислены ниже?

- запах газа в районе, где раньше этого не замечалось;
- беспокойство птиц и домашних животных;
- вспышки в виде рассеянного света зарниц;
- искрение близко расположенных, но не соприкасающихся электрических проводов;
- голубоватое свечение внутренней поверхности стен домов;
- самопроизвольное загорание люминесцентных ламп.

Ответ: Близкого землетрясения

ЗАДАНИЕ 9. Признаками какого пожара является горячая земля и струйки дыма из почвы?

Ответ: Подземного

ЗАДАНИЕ 10. Какой режим функционирования единой государственной системы предупреждения и ликвидации чрезвычайных ситуаций (РСЧС) вводится при возникновении и во время ликвидации чрезвычайных ситуаций природного и техногенного характера?

Ответ: Режим чрезвычайной ситуации

ЗАДАНИЕ 11. Какие подсистемы единой государственной системы предупреждения и ликвидации чрезвычайных ситуаций (РСЧС) создаются федеральными органами исполнительной власти в министерствах, ведомствах для решения специальных задач по защите населения и территорий от чрезвычайных ситуаций в сфере их деятельности и порученных им отраслях экономики?

Ответ: Функциональные

ЗАДАНИЕ 12. Заполните пропуск (в соответствующем падеже):

Область научных знаний, изучающая общие проблемы опасности, угрожающие человеку и среде его обитания и разрабатывающая соответствующие способы защиты от них – это

Ответ: Безопасность жизнедеятельности

ЗАДАНИЕ 13. Заполните пропуск (в соответствующем падеже):

Территория, на которой сложилась ЧС называется

Ответ: Зона чрезвычайной ситуации

ЗАДАНИЕ 14. Заполните пропуск (в соответствующем падеже):

Совокупность взаимосвязанных по времени, ресурсам, и месту проведения мероприятий, направленных на предотвращение или предельное снижение потерь населения и угрозы его жизни и здоровью от поражающих факторов называется

Ответ: защита населения в чрезвычайных ситуациях

ЗАДАНИЕ 15. Заполните пропуск (в соответствующем падеже):

Комплекс мероприятий по организованному вывозу (выводу) нетрудоспособного и не занятого в производстве населения, а также рабочих и служащих объектов экономики, прекращающих производственную деятельность, из зоны вероятной или случившейся ЧС в безопасные районы, а также жизнеобеспечение эвакуированных в районе размещения называется

Ответа. эвакуация

ЗАДАНИЕ 16. Заполните пропуск (в соответствующем падеже):

Средства коллективной защиты населения – инженерные сооружения гражданской обороны, предназначенные для защиты от оружия массового поражения и других современных средств нападения. Они подразделяются на противорадиационные укрытия, простейшие укрытия и

Ответ: убежища

3) открытые задания (ситуационные задачи, средний уровень сложности):

ЗАДАНИЕ 1. Укажите основные способами борьбы с лесными пожарами.

Пример ответа: Захлестывание кромки огня, засыпка его землей, заливка водой (химикатами), создание заградительных и минеральных полос, пуск встречного огня (отжиг).

ЗАДАНИЕ 2. Сформулируйте рекомендации по наполнению тревожного чемодана на случай возникновения ЧС.

Пример ответа: Аптечка первой помощи, ремонтный комплект (нитки, иголки и пр.), спички (лучше охотничьи), 2-3 газовые зажигалки, мини радиоприёмник с дополнительными элементами питания, фонарь с дополнительными элементами питания, охотничий и универсальный нож (мультитул), теплая одежда и обувь, комплект сменного белья, постельные принадлежности, средства личной гигиены, продукты питания и вода на 2-3 дня, одноразовая посуда, свисток, средства индивидуальной защиты, документы, деньги. Уложить все это в рюкзак или чемодан объёмом 50 л, яркой расцветки со светоотражающими полосами.

ЗАДАНИЕ 3. Семья из трёх человек – родители и ребенок 5 лет. Сформулируйте рекомендации о проведении йодной профилактики препаратом калия йодид.

Пример ответа: Родители применяют калия йодид 1 раз в день по 125 мкг, ребенок - 1 раз в день по 40 мкг.

ЗАДАНИЕ 4. Вы упали на рельсы в метро. Приближение поезда не слышно. Вы не травмированы, можете идти. Ваши действия? Какие действия недопустимы?

Пример ответа: Двигаться под часы (в эту сторону придет голова состава). Под часами зайти на 1-2 м за указательную линию (типа «зебра»). Остановиться. Лечь между рельсами. До линии состав сделает остановку. Не пытаться подтянуться за край платформы из-за опасности травмирования электрическим током. Не уходить далеко вглубь тоннеля.

ЗАДАНИЕ 5. Вы видите, что человек упал между вагонами стоящего поезда. Ваши действия?

Пример ответа: Заблокировать дверь любым подручным предметом (сумка, бутылка с водой, книга и т.п). Взять в руку яркую ткань (шарф, платок и т.п.) и совершая круговые движения руки над головой двигаться в сторону головы состава (там, где находится машинист). Попросить прохожих сообщить о человеке дежурному по станции.

ЗАДАНИЕ 6. Прозвучал сигнал «Внимание всем!». В речевом сообщении указано, что произошел выброс аммиака. Сформулируйте рекомендации о простейших способах защиты населения от аммиака.

Пример ответа: При поражении аммиаком кожу промыть 2% раствором борной кислоты или 5% раствором лимонной кислоты. В глаза закапать 30% раствор альбуцида, в нос – несколько капель любого растительного масла. Для защиты органов дыхания использовать промышленный противогаз, при его отсутствии - ватно-марлевая повязка, смоченная 5% раствором лимонной кислоты.

ЗАДАНИЕ 7. Какие преимущества имеет, применяемый в РФ, комбинированный способ эвакуации?

Пример ответа: Комбинированный способ эвакуации имеет два преимущества – сокращение сроков эвакуации и наибольший охват населения.

ЗАДАНИЕ 8. Произошло возгорание масла на сковороде во время приготовления пищи на кухне. Ваши действия?

Пример ответа: Накрыть сковороду крышкой для прекращения поступления кислорода воздуха, который поддерживает горение масла.

ЗАДАНИЕ 9. Вы почувствовали запах газа в подъезде. Ваши действия?

Пример ответа: Открыть дверь и окна в подъезде для проветривания. Вызвать аварийную службу газа по номеру 104 или 112. Выйдите сами и выведите людей из зоны утечки газа (не менее 5 м); не допускайте в зону утечки посторонних людей и автотранспорт; дождитесь прибытия бригады.

ЗАДАНИЕ 10. Вас сбивает автомобиль, и избежать этого уже нельзя. Каким образом можно постараться уменьшить вероятность получения серьезных травм?

Пример ответа: Необходимо сгруппировавшись (подтянуть колени к животу) прыгнуть на капот автомобиля или лобовое стекло и защитить голову руками.

ЗАДАНИЕ 11. Произошел выброс радиоактивных веществ. Человек жалуется на тошноту, рвоту, скачки давления, нарушение стула. С каким состоянием организма, скорее всего, связаны эти симптомы?

Пример ответа: Острая лучевая болезнь

ЗАДАНИЕ 12. При оказании первой помощи пострадавшему, какие мероприятия нужно произвести самыми первыми и почему?

Пример ответа: Оценить наличие угрожающих факторов для собственной безопасности. Чтобы количество пострадавших не увеличилось.

ЗАДАНИЕ 13. Для распространения инфекционных болезней в человеческом коллективе необходимо три взаимодействующих звена (факторы эпидемического процесса). Укажите их.

Пример ответа: 1 звено – источник инфекции, который выделяет микроба-возбудителя болезни; 2 звено – механизм передачи возбудителей инфекционной болезни; 3 звено – восприимчивое население (восприимчивый организм).

УК-9 Способен принимать обоснованные экономические решения в различных областях жизнедеятельности

Период окончания формирования компетенции: 7 семестр

Перечень дисциплин (модулей), практик, участвующих в формировании компетенции:

Дисциплины (модули):

Б1.О.10 Экономика и финансовая грамотность (7 семестр)

Б1.О.10 Экономика и финансовая грамотность

1) закрытые задания (тестовые, средний уровень сложности):

ЗАДАНИЕ 1. Выберите правильный вариант ответа:

Что собой представляет страхование?

- страхование – это взаимодействие между страховщиком и страхователем
- **страхование выражает совокупность экономических отношений, возникающих между продавцом и покупателем страховой услуги**
- страхование – это процесс передачи страхового полиса физическому или юридическому лицу
- страхование представляет собой организационную форму предоставления страховой услуги

ЗАДАНИЕ 2. Выберите правильный вариант ответа:

Страхование гражданской ответственности относится к

- **имущественному страхованию**
- личному страхованию
- страхованию убытков
- личному страхованию и страхованию убытков

ЗАДАНИЕ 3. Выберите правильный вариант ответа:

Пенсия – это

- регулярная денежная выплата, которая является средством существования
- страхование работающих от утраты трудоспособности
- **регулярная денежная выплата, которую человек начинает получать при признании его нетрудоспособным, при утрате близкого человека, доход которого является единственным средством существования, а также за выслугу лет и особые заслуги перед государством**
- регулярная денежная выплата, которую человек начинает получать при признании его нетрудоспособным

ЗАДАНИЕ 4. Выберите правильный вариант ответа:

Какие бывают пенсионные системы по характеру участия?

- распределительные и накопительные

- **обязательные и добровольные**
- распределительные и добровольные
- обязательные и накопительные

ЗАДАНИЕ 5. Выберите правильный вариант ответа:

Какая организация осуществляет регулирование страхового рынка в России?

- Министерство экономического развития
- Министерство финансов
- Торгово-промышленная палата
- **Банк России**

ЗАДАНИЕ 6. Выберите правильный вариант ответа:

Какой результат отражает прибыль от реализации продукции предприятия?

- денежное выражение всей стоимости товаров
- **финансовый результат, полученный от основной деятельности предприятия**
- материальный результат производства продукции
- социально-экономический результат

ЗАДАНИЕ 7. Выберите правильный вариант ответа:

Механизм денежного возмещения износа основного капитала называется

- кругооборотом капитала
- авансированием капитала
- оборотом капитала
- **амортизацией основного капитала**

ЗАДАНИЕ 8. Выберите правильный вариант ответа:

Период, в течение которого фирма может изменить количество всех используемых ею производственных ресурсов, называется

- **долгосрочным**
- краткосрочным
- мгновенным
- среднесрочным

ЗАДАНИЕ 9. Выберите правильный вариант ответа:

Чистая прибыль не используется для формирования какого из фондов?

- фонд накопления
- фонд инвестирования
- резервный фонд

- **фонд заработной платы**

ЗАДАНИЕ 10. Выберите правильный вариант ответа:

Что характеризует эффективность фирмы?

- массу прибыли
- **соотношение результатов хозяйственной деятельности и связанных с их достижением затрат**
- суммарную стоимость материальных затрат к себестоимости продукции
- выручку, приходящуюся на единицу проданных изделий

ЗАДАНИЕ 11. Выберите правильный вариант ответа:

Предельная склонность к потреблению – это

- соотношение между приростом потребления и приростом сбережений
- **соотношение между приростом потребления и приростом дохода**
- соотношение между приростом сбережения на единицу прироста дохода
- соотношение между приростом дохода и приростом потребления

ЗАДАНИЕ 12. Выберите правильный вариант ответа:

Диверсификация как метод управления инвестиционными рисками – это

- снижение доходов вследствие наличия противоречий в законодательной базе
- **включение в портфель ценных бумаг с различными параметрами риска и ожидаемой доходности**
- реализация всех ценных бумаг с низким уровнем доходности
- вложение всех средств в ценные бумаги одного предприятия

ЗАДАНИЕ 13. Укажите собственные средства предприятия для осуществления инвестиций:

- **прибыль**
- банковский кредит
- средства муниципального бюджета
- средства от продажи корпоративных облигаций

ЗАДАНИЕ 14. Выберите правильный вариант ответа:

Какой из названных факторов экономического роста является интенсивным?

- рост количества рабочей силы на предприятии
- покупка дополнительного оборудования, аналогичных уже имеющимся
- **совершенствование технологий**
- увеличение объема инвестиций при сохранении существующего уровня технологии

ЗАДАНИЕ 15. Выберите правильный вариант ответа:

Экономический рост, сопровождаемый повышением качества выпускаемой продукции, ростом производительности труда и ресурсосбережения, называется

- экстенсивным
- **интенсивным**
- интегрированным
- нейтральным

ЗАДАНИЕ 16. Выберите правильный вариант ответа:

Какое из перечисленных явлений не соответствует периоду экономического спада?

- снижение инвестиций в оборудование с длительным сроком служб
- сокращение налоговых поступлений
- снижение прибылей предприятий
- **уменьшение объема пособий по безработице**

ЗАДАНИЕ 17. Выберите правильный вариант ответа:

Подавленная (скрытая) инфляция проявляется

- во все меньшем разрыве между ценой на товары, устанавливаемой государством, и рыночной ценой на эти же товары, складывающейся под влиянием спроса и предложения
- в появлении у производителей стимулов к увеличению количества производимой продукции
- в возникновении у производителей стимулов к повышению качества производимой продукции
- **в дефиците товаров и услуг в стране**

ЗАДАНИЕ 18. Выберите правильный вариант ответа:

Открытая инфляция характеризуется

- **постоянным повышением цен**
- ростом дефицита товаров
- увеличением денежной массы
- снижением качества выпускаемой продукции

ЗАДАНИЕ 19. Выберите правильный вариант ответа:

Кривая Филлипса характеризует связь между

- налоговыми ставками и объемом налоговых поступлений
- **уровнем безработицы и уровнем инфляции**
- нормой процента и денежной массой в обращении
- уровнем безработицы и объемом ВВП

ЗАДАНИЕ 20. Выберите правильный вариант ответа:

Полная занятость связана с

- полным отсутствием безработных
- гиперинфляцией
- **естественным уровнем безработицы**
- циклической безработицей

ЗАДАНИЕ 21. Выберите правильный вариант ответа:

Спрос на факторы производства является производным, так как

- **определяется спросом на готовую продукцию**
- без факторов производства невозможно производство товаров
- от количества приобретаемых факторов производства зависит объем производства
- все факторы производства между собой взаимосвязаны

ЗАДАНИЕ 22. Выберите правильный вариант ответа:

Субъектами предложения на рынке труда являются

- государство
- **домашние хозяйства**
- фирмы
- некоммерческие организации

ЗАДАНИЕ 23. Выберите правильный вариант ответа:

Как, согласно экономической теории, рост заработной платы влияет на предложение труда работника?

- количество часов работы однозначно растет
- количество часов работы однозначно сокращается
- **количество часов работы может как вырасти, так и сократиться, это зависит от предпочтений индивида**
- количество часов работы не изменится

ЗАДАНИЕ 24. Какое из нижеперечисленных положений относительно трудового договора и договора гражданско-правового характера (ГПХ), заключающиеся при трудоустройстве на работу, является верным?

- Ни при трудовом договоре, ни при ГПХ не положен ежегодный оплачиваемый отпуск и учебный отпуск
- Период работы по договору ГПХ не включается в страховой стаж, дающий право на страховую пенсию по старости, так как работодатель не обязан перечислять страховые взносы с вознаграждения по договору ГПХ

- Работа по трудовому договору и по договору ГПХ регулируется трудовым кодексом РФ
- **Предмет договора ГПХ – конечный результат работы или оказания услуги, который работодатель принимает в срок, установленный договором, процесс выполнения работы заказчика, как правило, не интересует**

ЗАДАНИЕ 25. Какое из нижеперечисленных положений о минимальном размере оплате труда (МРОТ) является верным?

- МРОТ служит только для определения размеров пособий по временной нетрудоспособности
- **МРОТ не может быть ниже величины прожиточного минимума трудоспособного населения**
- Регионы устанавливают свой МРОТ, который может быть ниже федерального
- Согласно методике расчета, МРОТ составляет 62% от средней заработной платы

ЗАДАНИЕ 26. Иванов И.И. планировал отправиться в путешествие в Бразилию. Цельный год он откладывал определённую часть зарплаты для последующего приобретения туристической путёвки. Какую функцию денег иллюстрирует данный пример?

- мера стоимости
- мировые деньги
- **средство накопления**
- средство обращения

ЗАДАНИЕ 27. Выберите правильный вариант ответа:

К функциям ЦБ не относится

- эмиссия денежных знаков
- регулирование денежного обращения в соответствии с потребностями экономики
- хранение золотовалютных резервов страны
- **выдача кредитов населению**

ЗАДАНИЕ 28. Выберите правильный вариант ответа:

Денежно-кредитная политика проводится

- правительством страны
- всеми финансово-кредитными учреждениями страны
- **Центральным банком страны**
- министерством финансов

ЗАДАНИЕ 29. Выберите правильный вариант ответа:

К инструментам денежно-кредитной политики не относится

- регулирование учетной ставки
- регулирование нормы обязательных резервов
- операции на открытом рынке
- **изменение налоговых ставок**

ЗАДАНИЕ 30. Выберите правильный вариант ответа:

В чем состоит разница между кредитом и займом?

- Деньги, полученные по договору займа, возвращать не обязательно
- **Кредиты выдают банки, а МФО и ломбарды выдают займы**
- Заём может выдавать только один гражданин другому гражданину
- Заём выдается только на сумму не более 100 тыс. рублей

ЗАДАНИЕ 31. Выберите правильный вариант ответа:

Кредитная карта в общем случае позволяет своему владельцу

- контролировать свои расходы и воздержаться от спонтанных, ненужных покупок
- снимать наличные средства в банкомате без дополнительных комиссий
- **получить доступ к дополнительному источнику заемных средств**
- обеспечить более надежную защиту от несанкционированного доступа к своим средствам, чем дебетовая карта

ЗАДАНИЕ 32. Выберите однозначно правильный вариант ответа:

Чем безналичные расчеты могут быть удобнее наличных?

- **Быстрота совершения операций, даже с контрагентами, находящимися вне оперативной доступности**
- Анонимность и конфиденциальность
- Отсутствие комиссий
- Невозможность потерять

ЗАДАНИЕ 33. Укажите правильное утверждение касательно криптовалюты:

- **Криптовалюта – это цифровые деньги, существующие только в виртуальном пространстве интернет**
- Криптовалюту можно приобрести в обменном пункте, как любую другую валюту
- Существует только одна криптовалюта – биткойн, остальные являются подделкой
- Существует орган, который контролирует цифровые монеты криптовалют, влияет на их курс и объем в сети, а также может заблокировать транзакции, счета и так далее

ЗАДАНИЕ 34. Выберите правильный вариант ответа:

Что такое Агентство по страхованию вкладов?

- организация, осуществляющая надзор за деятельностью страховых компаний
- **организация, которая обеспечивает осуществление страховых выплат при отзыве лицензии у банка или его банкротстве**
- банк, через который страховые компании выплачивают страховые возмещения своим клиентам
- государственный орган, в задачи которого входит обеспечение устойчивости национальной валюты и платежной системы

ЗАДАНИЕ 35. Продолжите утверждение:

Чем выше ставка рефинансирования, тем

- дешевле будет взять кредит на автомобиль
- больше бизнесмены будут инвестировать
- **больше процентов по депозиту получит вкладчик**
- дешевле для коммерческого банка будет кредит в ЦБ

ЗАДАНИЕ 36. Укажите неверное утверждение:

- Кредит лучше брать в той валюте, в которой вы получаете зарплату
- Проценты по кредитам обычно выше, чем проценты по вкладам
- **Годовая процентная ставка по займам в МФО существенно ниже, чем по банковским кредитам**
- Для некоторых кредитных карт предусмотрен беспроцентный период

ЗАДАНИЕ 37. Выберите правильный вариант ответа:

Какой вид страхования является обязательным для заемщика при взятии ипотечного кредита?

- добровольное медицинское страхование
- **страхование недвижимого имущества, являющегося предметом залога**
- страхование жизни и/или здоровья заемщика
- накопительное страхование жизни

ЗАДАНИЕ 38. Выберите правильный вариант ответа:

К доходам государственного бюджета не относятся

- доходы от приватизации
- акцизы
- **зарплата государственных служащих**
- доходы от продажи государственных ценных бумаг

ЗАДАНИЕ 39. Выберите правильные варианты ответа:

Какой налог из перечисленных относится к косвенным налогам?

- **налог на добавленную стоимость**
- налог на прибыль
- таможенная пошлина
- транспортный налог

ЗАДАНИЕ 40. Выберите правильный вариант ответа:

Фискальная функция налогов проявляется в том, что они

- сдерживают экономический рост
- позволяют контролировать доходы населения
- **обеспечивают доходами казну (бюджет) государства**
- нет верного ответа

ЗАДАНИЕ 41. Выберите правильный вариант ответа:

В каком случае из перечисленных ниже вы не должны самостоятельно составить и подать налоговую декларацию о полученных доходах и уплатить с них НДФЛ?

- выигрыш в лотерею в размере 10000 руб.
- **зарплата, полученная от работодателя в рамках трудового контракта**
- арендная плата, полученная от сдачи квартиры
- дивиденды, полученные по ценным бумагам, которые по договору доверительного управления приобрел для вас банк

ЗАДАНИЕ 42. Выберите правильный вариант ответа:

Какие виды дохода не подлежат налогообложению?

- доходы от продажи квартиры, которая находилась в собственности 2 года
- **стипендии**
- заработная плата в случае, если ее размер не превышает 20000 руб.
- доходы, полученные лицами-нерезидентами РФ

2) открытые задания (тестовые, повышенный уровень сложности):

ЗАДАНИЕ 1. Какой риск можно передать в страховую компанию?

Ответ: чистый риск / чистый

ЗАДАНИЕ 2. Кем является клиент страховой компании в процедуре страхования?

Ответ: страхователь

ЗАДАНИЕ 3. Как называется суммарная продолжительность периодов работы, в течение которых с заработной платы работников уплачиваются страховые взносы в Пенсионный Фонд РФ?

Ответ: страховой стаж

ЗАДАНИЕ 4. Какой вид страхования включает медицинское страхование?

Ответ: личное страхование

ЗАДАНИЕ 5. Это вложения средств в денежной, материальной и нематериальной формах в объекты предпринимательской деятельности с целью получения прибыли.

Ответ: инвестиции

ЗАДАНИЕ 6. Как называется ценная бумага, удостоверяющая отношения по займу и дающие право владельцу на получение заранее определенного дохода в оговоренные сроки?

Ответ: облигация

ЗАДАНИЕ 7. В какой фазе экономического цикла происходит превышение докризисного уровня ВВП?

Ответ: в фазе подъема / подъем

ЗАДАНИЕ 8. Какая фаза экономического цикла характеризуется минимальной ставкой процента?

Ответ: фаза депрессии / депрессия

ЗАДАНИЕ 9. Период времени, в течение которого страхователь вправе отказаться от договора страхования и получить возврат уплаченной страховой премии в полном объеме установлен сроком ... календарных дней с даты заключения договора страхования.

(цифрами укажите целое числовое значение)

Ответ: 14

ЗАДАНИЕ 10. Агентство по страхованию вкладов страхует вклады как индивидуальных предпринимателей, так и физических лиц, в размере ... руб. страхования.

(цифрами укажите целое числовое значение)

Ответ: 1400000

ЗАДАНИЕ 11. Укажите через запятую пропущенные слова в правильном порядке:

При стагнации производства Центральный банк ... ставку рефинансирования, а в случае повышенного спроса на денежные ресурсы и ускорения роста цен Центральный банк ... ставку рефинансирования.

Ответ: уменьшает/снижает, увеличивает/повышает

ЗАДАНИЕ 12. Укажите пропущенное слово в правильной падеже:

Сумма превышения расходов бюджета над его доходами представляет собой ... государственного бюджета.

Ответ: дефицит

ЗАДАНИЕ 13. Как называется форма безработица, причиной которой является потеря работы из-за спада в экономическом развитии?

Ответ: циклическая форма безработицы

ЗАДАНИЕ 14. Определите размер страховой пенсии по старости в 2019 г., если гражданин с накопленными 40 пенсионными баллами выходил на пенсию. При этом стоимость пенсионного бала была равна 87 руб., фиксированная выплата – 5334 руб.

В ответе цифрами укажите целое числовое значение.

Ответ: 8814

ЗАДАНИЕ 15. Объем выпуска фирмы за месяц составляет 2000 ед. товара, цена реализации единицы товара – 70 р., средние валовые издержки (АТС) на единицу товара при данном объеме выпуска товара составляют 40 р. Определите величину валовой

(общей) прибыли, полученной фирмой за месяц (в рублях).

В ответе цифрами укажите целое числовое значение.

Ответ: 60000

ЗАДАНИЕ 16. Если при увеличении располагаемого дохода с 200 до 400 млн.руб. сбережения домохозяйств увеличились с 40 до 80 млн.руб., то чему равна предельная склонность к потреблению (в %)?

В ответе цифрами укажите целое числовое значение.

Ответ: 80

ЗАДАНИЕ 17. Определите курс акции (в ден.ед.), номинальная стоимость которой равна 1000 ден.ед Выплачиваемый на нее дивиденд составляет 18 %, ставка банковского процента составляет 12 % годовых.

В ответе цифрами укажите целое числовое значение.

Ответ: 1500

ЗАДАНИЕ 18. Номинальная ставка процента в течение 2-х лет одинаковая и составляет 11%, а уровень инфляции изменился с 8% (в первый год) до 6% (во второй год). Найти как изменится реальная ставка процента во втором году по сравнению с первым?

В ответе укажите как изменится ставка и на сколько (цифрами целое числовое значение) %.

Ответ: увеличится на 2%

ЗАДАНИЕ 19. В данном году потенциальный объем ВВП составляет 5000 млрд. ден. ед., а фактический уровень безработицы равен 7% при естественном уровне 4% (коэффициент Оукена 2,5). Найти насколько процентов фактический ВВП отклоняется от своего потенциального значения?

В ответе цифрами укажите числовое значение.

Ответ: 7,5

ЗАДАНИЕ 20. Какую сумму (в руб.) за месяц получит человек на руки, если он устроился на работу в организацию, оформив трудовой договор с официальным окладом в 50000 руб.?

В ответе цифрами укажите целое числовое значение.

Ответ: 43500

ЗАДАНИЕ 21. Какую сумму (в руб.) за месяц потратит работодатель на сотрудника, которого он взял на работу по трудовому договору с официальным окладом в 80000 руб.?

В ответе цифрами укажите целое числовое значение.

Ответ: 104160/104000

ЗАДАНИЕ 22. На производственном предприятии за год получена валовая прибыль 4000 р. Определите, сколько составит чистая прибыль, если взимается налог на прибыль в размере 20%.

В ответе цифрами укажите целое числовое значение.

Ответ: 3200

ЗАДАНИЕ 23. Чему равен темп инфляции (в %), если номинальная заработная плата увеличилась на 10%, а при этом реальная снизилась на 7%?

В ответе цифрами укажите целое числовое значение.

Ответ: 17

ЗАДАНИЕ 24. Госпожа Сыроежкина открыла вклад с капитализацией процентов в банке "Успех" на свое имя в размере 100000 рублей. По условиям банка этот вклад клиент может забрать только через 2 года, а до этого момента банк обещает ежегодно начислять 10% в рублях. Сколько денег сможет получить Сыроежкина в конце срока вклада?

В ответе цифрами укажите округленное до целого числовое значение.

Ответ: 121000

ЗАДАНИЕ 25. Какую сумму нужно положить в банк человеку, желающему через 2 года приобрести квартиру, стоимостью 4000000 руб., если процентная ставка по вкладам в банке составляет 10% (сложные проценты с ежегодным начислением)?

В ответе цифрами укажите округленное до целого числовое значение.

Ответ: 3305785

ЗАДАНИЕ 26. Официальная заработная плата Сидорова А.П. в 2021 г. составила 600000 руб. Сидоров А.П. в этом году оплатил свое обучение на общую сумму 150000 руб. Какую сумму (в руб.) сможет вернуть себе Сидоров А.П., если подаст документы на вычет в налоговый орган в 2022 году?

В ответе цифрами укажите округленное до целого числовое значение.

Ответ: 15600

ЗАДАНИЕ 27. Рассчитайте курсовую стоимость акции на рынке ценных бумаг, если номинальная стоимость акции 1000 руб., размер дивиденда – 30%, ссудный процент – 25%.

В ответе цифрами укажите округленное до целого числовое значение.

Ответ: 1200

ЗАДАНИЕ 28. Страна производит автомобили и пушки:

Автомобили (шт)	4	3	2	1	0
Пушки (шт)	0	5	10	15	20

Альтернативные издержки производства одного дополнительного автомобиля составляют?

В ответе цифрами укажите целое числовое значение.

Ответ: 5

ЗАДАНИЕ 29. При повышении цены товара на 10%, спрос на него снизился на 12%. Чему равен коэффициент ценовой эластичности спроса?

В ответе цифрами укажите числовое значение.

Ответ: 1,2

ЗАДАНИЕ 30. Кривая спроса на лыжи в небольшом городке Калач описывается следующим уравнением: $Q_d = 700 - 2P$, где Q_d – объем спроса в месяц, P – цена. Кривая предложения лыж описывается следующим уравнением: $Q_s = -100 + 2P$, где Q_s – месячный объем предложения. Какова равновесная цена товара?

В ответе цифрами укажите целое числовое значение.

Ответ: 200

ЗАДАНИЕ 31. Если землевладелец ежегодно получает 72000 рублей земельной ренты, а ставка ссудного процента 12% годовых, то чему равна цена земельного участка?

В ответе цифрами укажите целое числовое значение.

Ответ: 600000

ЗАДАНИЕ 32. Определите средние переменные издержки, если в краткосрочном периоде фирма производит 400 единиц продукции при общих издержках 5000 руб., в том числе 1000 руб. составляют постоянные издержки.

В ответе цифрами укажите целое числовое значение.

Ответ: 10

ЗАДАНИЕ 33. Семья Ивановых состоит из пяти человек: студент Иван, его мама, папа, бабушка и дедушка. Мама получает заработную плату, работая врачом в больнице, 35 000 р. (без учета подоходного налога). Папа – инженер на заводе, получает зарплату 52 000 р. (без учета подоходного налога). Бабушка и дедушка получают пенсию соответственно 12 000 р. и 14 000 р. Стипендия Ивана – 2500 рублей. Каков доход семьи Ивановых в расчете на одного человека после вычета налогов?

В ответе цифрами укажите целое числовое значение.

Ответ: 20838

УК-10 Способен формировать нетерпимое отношение к коррупционному поведению

Период окончания формирования компетенции: 3 семестр

Перечень дисциплин (модулей), практик, участвующих в формировании компетенции:

Дисциплины (модули):

Б1.О.08 Правовые и организационные основы противодействия противоправному поведению (3 семестр)

Б1.О.08 Правовые и организационные основы противодействия противоправному поведению

1) закрытые задания (тестовые, средний уровень сложности):

ЗАДАНИЕ 1. Выберите правильный вариант ответа:

Что не является коррупцией?

- злоупотребление служебным положением
- **отказ в выполнении неправомерного поручения**
- дача взятки

ЗАДАНИЕ 2. Выберите правильный вариант ответа:

Профилактика коррупции – это

- деятельность институтов гражданского общества, организаций и физических лиц по выявлению и последующему устранению причин коррупции
- **деятельность федеральных органов государственной власти, органов государственной власти субъектов Российской Федерации, органов местного самоуправления, институтов гражданского общества, организаций и физических лиц в пределах их полномочий по предупреждению коррупции, в том числе по выявлению и последующему устранению причин коррупции**
- деятельность институтов гражданского общества по выявлению и последующему устранению причин коррупции

ЗАДАНИЕ 3. Выберите правильный вариант ответа:

Кто обязан предоставлять сведения о своих доходах, об имуществе и обязательствах имущественного характера, а также о доходах, об имуществе и обязательствах имущественного характера своих супруги (супруга) и несовершеннолетних детей?

- **граждане, претендующие на замещение должностей государственной гражданской службы**
- граждане, претендующие на замещение должностей гражданской службы, включенных в перечни, установленные нормативными правовыми актами Российской Федерации
- граждане, иностранные граждане, претендующие на замещение должностей гражданской службы

ЗАДАНИЕ 4. Выберите правильный вариант ответа:

Личная заинтересованность гражданского служащего, которая влияет или может повлиять на надлежащее исполнение им должностных (служебных) обязанностей – это

... .

- **конфликт интересов**
- коррупция
- коррупциогенный фактор

ЗАДАНИЕ 5. Выберите правильный вариант ответа:

Предотвращение или урегулирование конфликта интересов на гражданской службе может состоять

- в понижении гражданского служащего в должности
- **в отказе гражданского служащего от выгоды, явившейся причиной возникновения конфликта интересов**
- в прекращении государственной гражданской службы

ЗАДАНИЕ 6. Выберите правильный вариант ответа:

Непринятие гражданским служащим, являющимся стороной конфликта интересов, мер по предотвращению или урегулированию конфликта интересов

- несоблюдением требований к служебному поведению, влекущим наложение дисциплинарного взыскания
- **правонарушением, влекущим увольнение гражданского служащего с гражданской службы**
- преступлением

ЗАДАНИЕ 7. Выберите правильный вариант ответа:

В какой форме обязан уведомить гражданский служащий о возникшем конфликте интересов или о возможности его возникновения?

- **в письменной**
- в устной
- допускаются обе формы уведомления

ЗАДАНИЕ 8. Выберите правильный вариант ответа:

Вправе ли гражданский служащий выполнять иную оплачиваемую работу?

- не вправе
- **вправе, если это не повлечет за собой конфликта интересов**
- вправе

ЗАДАНИЕ 9. Выберите правильный вариант ответа:

Вправе ли государственный служащий публично высказываться, в том числе в СМИ и давать оценки либо высказывать свои суждения?

- нет
- **да, если это входит в его должностные обязанности**
- да

ЗАДАНИЕ 10. Выберите правильный вариант ответа:

Решение комиссии по соблюдению требований к служебному поведению принимается

- **тайным голосованием**
- открытым голосованием
- возможны оба варианта

ЗАДАНИЕ 11. Выберите правильный вариант ответа:

Государственный служащий обязан уведомить представителя нанимателя

- **обо всех случаях совершенных коррупционных действий**

- только о склонении к коррупционным действиям лично государственного служащего
- только о факте коррупционных действий в отношении государственного служащего

ЗАДАНИЕ 12. Выберите правильный вариант ответа:

К взысканиям, которые предусмотрены за совершение коррупционных действий, независимо от их тяжести относятся

- **дисциплинарные взыскания в виде замечания, выговора, предупреждения о неполном должностном соответствии, либо увольнения**
- отмена выплаты премии
- дисциплинарные взыскания в виде замечания, выговора, строгого выговора

ЗАДАНИЕ 13. Выберите правильный вариант ответа:

Государственный служащий обязан предоставлять сведения о доходах каких членов семьи?

- всех близких родственников, включая родителей, а также сестер и братьев
- **супруги (супруга) и несовершеннолетних детей**
- супруги (супруга) и родителей

ЗАДАНИЕ 14. Выберите правильный вариант ответа:

Утрата доверия государственного лица за совершенные коррупционные действия возможна

- **при установленном факте получении взятки**
- при опоздании на работу
- при отказе в выполнении неправомерного поручения

ЗАДАНИЕ 15. Выберите пример коррупционных действий:

- получение любого подарка
- **использование служебного положения для получения выгоды в отношении родственников**
- отказ в выполнении неправомерного поручения

ЗАДАНИЕ 16. Выберите правильный вариант ответа:

Кто является субъектом коррупционной деятельности?

- только государственные служащие
- **физические и юридические лица**
- органы публичной власти

ЗАДАНИЕ 17. Выберите правильный вариант ответа:

Какова основная цель Национальной стратегии противодействия коррупции?

- **искоренение причин и условий, порождающих коррупцию в российском обществе**
- формирование у субъекта определённого отношения к коррупционным проявлениям
- формирование у субъекта негативного отношения к коррупционным проявлениям

ЗАДАНИЕ 18. Выберите правильный вариант ответа:

Кто может быть привлечен к уголовной ответственности за совершение коррупционных преступлений?

- только лицо, получающее взятку

- **лицо, которое получает взятку; лицо, которое дает взятку; лицо, которое передает взятку взяткополучателю**
- лицо, дающее взятку

ЗАДАНИЕ 19. Выберите правильный вариант ответа:

Что запрещается гражданскому служащему в связи с прохождением гражданской службы?

- **заниматься предпринимательской деятельностью лично или через доверенных лиц**
- нет запретов
- заниматься творческой деятельностью

ЗАДАНИЕ 20. Выберите правильный вариант ответа:

Какая сумма признается крупным размером взятки (а также стоимость ценных бумаг, иного имущества или выгод имущественного характера)?

- от 25 до 150 тысяч рублей
- **от 150 тысяч рублей до 1 миллиона рублей**
- от 1 миллиона до 5 миллионов рублей

ЗАДАНИЕ 21. Выберите правильный вариант ответа:

Задачей федеральных государственных органов в области информационных технологий для профилактики коррупции является

- внедрение современных информационных технологий
- **обеспечение наличия полноты сведений, содержащихся на сайтах государственных органов, по вопросам профилактики и противодействия коррупции и иным правонарушениям**
- обеспечение государственной защиты государственных служащих

ЗАДАНИЕ 22. Выберите правильный вариант ответа:

Органом, ответственным за реализацию в России положений Конвенции против коррупции 2003 г. по всем вопросам взаимной правовой помощи (за исключением гражданско-правовых вопросов), является

- **Генеральная прокуратура Российской Федерации**
- Следственный комитет Российской Федерации
- ФСБ Российской Федерации

ЗАДАНИЕ 23. Выберите правильный вариант ответа:

В случае, если государственный служащий владеет ценными бумагами, акциями (долями участия, паями в уставных (складочных) капиталах организаций), обязан ли он в целях предотвращения конфликта интересов передать принадлежащие ему ценные бумаги, акции (доли участия, паи в уставных (складочных) капиталах организаций) в доверительное управление?

- нет, не обязан
- **да, обязан**
- обязан в случаях, установленных законом

ЗАДАНИЕ 24. Выберите действие, являющееся коррупционным нарушением:

- получение премии за добросовестное выполнение служебных обязанностей
- **получение должностным лицом в качестве подарка скидки, ссуды, бесплатной услуги от физических лиц и организаций, в отношении которых осуществлял государственные функции**
- получение любого подарка

ЗАДАНИЕ 25. Выберите правильный вариант ответа:

Является ли должностной (служебной) обязанностью государственного служащего уведомление о фактах обращения к нему в целях склонения к совершению коррупционных правонарушений?

- **да, является его обязанностью**
- нет, не является обязанностью, а только рекомендовано антикоррупционным законодательством
- нет, не является

ЗАДАНИЕ 26. Выберите правильный вариант ответа:

Что относится к конфликту интересов (в соответствии с Федеральным законом от 25.12.2008 № 273-ФЗ «О противодействии коррупции»)?

- **ситуация, при которой личная заинтересованность (прямая или косвенная) лица, замещающего должность, замещение которой предусматривает обязанность принимать меры по предотвращению и урегулированию конфликта интересов, влияет или может повлиять на надлежащее, объективное и беспристрастное исполнение им должностных (служебных) обязанностей**
- наличие завышенных требований к лицу, предъявляемых для реализации принадлежащего ему права
- противоречия, в том числе внутренние, между нормами, создающие для государственных органов, органов местного самоуправления или организаций (их должностных лиц) возможность произвольного выбора норм, подлежащих применению в конкретном случае

ЗАДАНИЕ 27. Выберите правильный вариант ответа:

В течение какого периода после увольнения с государственной службы граждане, замещавшие должности государственной гражданской службы, перечень которых устанавливается нормативными правовыми актами Российской Федерации, обязаны при заключении трудовых договоров сообщать работодателю сведения о последнем месте службы?

- в течение двух лет
- в течение 12 месяцев
- в течение пяти лет

2) открытые задания (ситуационные задачи, средний уровень сложности):

ЗАДАНИЕ 1. На экзамене студента Иванова И.В. преподаватель попросил назвать федеральный закон, который закрепляет основные принципы противодействия коррупции, правовые и организационные основы предупреждения коррупции и борьбы с ней, минимизации и (или) ликвидации последствий коррупционных правонарушений. Студент сказал, что таким актом является Федеральный закон «О государственной гражданской службе Российской Федерации». Согласны ли Вы с его ответом? (в случае отрицательного ответа, укажите правильный ответ на вопрос преподавателя).

Ответ: Нет, Федеральный закон «О противодействии коррупции».

ЗАДАНИЕ 2. Министерство юстиции России ссылаясь на то, что оно не является субъектом, который может проводить антикоррупционную экспертизу нормативных правовых актов и их проектов, не стало рассматривать проект федерального закона «Об административных процедурах». Согласны ли Вы с позиции федерального органа исполнительной власти? Обоснуйте ответ.

Ответ: Нет, поскольку согласно Федеральному закону от «Об антикоррупционной экспертизе нормативных правовых актов и проектов нормативных правовых актов» антикоррупционная экспертиза нормативных правовых актов (проектов нормативных правовых актов) проводится федеральным органом исполнительной власти в области юстиции.

ЗАДАНИЕ 3. Студент Петров на вопрос, что понимается под конфликтом интересов в Федеральном законе «О противодействии коррупции», ответил, что это ситуация, при которой личная заинтересованность (прямая или косвенная) лица, замещающего должность, замещение которой предусматривает обязанность принимать меры по предотвращению и урегулированию конфликта интересов, влияет или может повлиять на надлежащее, объективное и беспристрастное исполнение им должностных (служебных) обязанностей (осуществление полномочий). Согласны ли Вы с ответом студента? Обоснуйте ответ.

Ответ: Да, Федеральный закон «О противодействии коррупции» закрепляет понятие «конфликт интересов».

ЗАДАНИЕ 4. В действиях главного специалиста отдела кадров Иванова В.И. усматривался конфликт интересов, в связи с чем он был уволен. Правомерно ли увольнение в связи с утратой доверия при непринятии лицом, являющимся стороной конфликта интересов, мер по предотвращению или урегулированию конфликта интересов? Обоснуйте ответ.

Ответ: Да, Федеральный закон «О противодействии коррупции» закрепляет положения об увольнении (освобождении от должности) лиц, замещающих государственные должности Российской Федерации, государственные должности субъектов Российской Федерации, муниципальные должности, в связи с утратой доверия.

ЗАДАНИЕ 5. Муниципальный служащий Иванов В.И. был привлечен к административной ответственности, и к нему было применено административное наказание в виде дисквалификации. Представитель нанимателя посчитал данное обстоятельство недопустимым для дальнейшего прохождения службы и расторг трудовой договор с Ивановым В.И. Правомерно ли поступил представитель нанимателя? Обоснуйте ответ.

Ответ: Решение, принятое представителем нанимателя, является правомерным. В соответствии с Федеральным законом «О муниципальной службе в Российской Федерации» трудовой договор с муниципальным служащим может быть расторгнут в случае применения административного наказания в виде дисквалификации.

ЗАДАНИЕ 6. Руководитель управления Сидоров А.М. полагал, что за совершение коррупционного правонарушения его не привлекут к уголовной ответственности, поскольку действующим законодательством предусмотрены административная, гражданско-правовая и дисциплинарная ответственность. Согласны ли Вы с мнением должностного лица? Обоснуйте ответ.

Ответ: Нет, поскольку ФЗ "О противодействии коррупции" закрепляет, что граждане Российской Федерации, иностранные граждане и лица без гражданства за совершение коррупционных правонарушений несут уголовную, административную, гражданско-правовую и дисциплинарную ответственность в соответствии с законодательством Российской Федерации.

ЗАДАНИЕ 7. Начальник отдела департамента имущественных и земельных отношений Воронежской области Иванов И.И. женился на ведущем специалисте того же департамента Петровой П.А. Могут ли после заключения брака супруги Ивановы проходить государственную службу в одном подразделении и (или) одном Департаменте? Обоснуйте ответ.

Ответ: Нет. После заключения брака супруги Сазоновы не могут проходить государственную гражданскую службу потому, что в соответствии с пунктом 5 части 1 статьи 16 Федерального закона «О государственной гражданской службе РФ» наличие близкого родства или свойства государственных гражданских служащих (родителей, супругов, братьев, сестер и др.), связанное с непосредственной их подчиненностью или подконтрольностью одного другому – есть ограничение (запрет) в дальнейшем прохождении такой службы в одном отделе или ином подразделении.

ЗАДАНИЕ 8. В ходе проверки исполнения законодательства о противодействии коррупции Россошанской межрайонной прокуратурой было установлено, что руководитель АО «Россошанский элеватор» при трудоустройстве бывшего руководителя отдела образования и молодежной политики администрации района не сообщил работодателю о заключении трудового договора с бывшим муниципальным служащим. Предусмотрена ли законодательством обязанность сообщать представителю нанимателя (работодателю) государственного и муниципального служащего по последнему месту его службы о заключении трудового или гражданско-правового договора? Обоснуйте ответ.

Ответ: Да. Согласно Федеральному закону "О противодействии коррупции" гражданин, замещавший должности государственной или муниципальной службы, перечень которых устанавливается нормативными правовыми актами Российской Федерации, в течение двух лет после увольнения с государственной или муниципальной службы обязан при заключении трудовых или гражданско-правовых договоров на выполнение работ (оказание услуг), указанных в части 1 настоящей статьи, сообщать работодателю сведения о последнем месте своей службы (ч. 2 ст. 12).

ЗАДАНИЕ 9. К государственному гражданскому служащему Иванову И.И. обратились представители коммерческой организации с просьбой совершить действия в их интересе, которые бы явились коррупционным правонарушением. Иванов И.И. отказался от совершения такого рода действия, но, при этом, не уведомил представителя нанимателя о данном обращении. В ходе служебной проверки данный факт был вскрыт, в результате чего последовало увольнение Иванова И.И. с гражданской службы. Обоснованно ли данное решение? Поясните ответ.

Ответ: Да обоснованно, так как Федеральным законом «О противодействии коррупции» установлена обязанность государственных и муниципальных служащих уведомлять об обращениях в целях склонения к совершению коррупционных правонарушений.

ЗАДАНИЕ 10. Верно ли, что при выявлении в нормативном правовом акте коррупциогенных факторов прокурор не обязан вносить требование прокурора об изменении нормативного правового акта? Обоснуйте ответ.

Ответ: Нет. Согласно Федеральному закону "О прокуратуре Российской Федерации" при выявлении в нормативном правовом акте коррупциогенных факторов прокурор вносит в орган, организацию или должностному лицу, которые издали этот акт, требование об изменении нормативного правового акта с предложением способа устранения выявленных коррупциогенных факторов

либо обращается в суд в порядке, предусмотренном процессуальным законодательством Российской Федерации.

ЗАДАНИЕ 11. Помощник заместителя Председателя Верховного Суда Российской Федерации Чашкина С.С. в установленный законодательством срок не представила сведения о своих доходах и расходах, об имуществе и обязательствах имущественного характера, мотивировав такое бездействие фактом нахождения в отпуске по уходу за ребенком, за что была привлечена к дисциплинарной ответственности. Законно ли применение к Чашкиной С.С. мер дисциплинарной ответственности? Обоснуйте ответ.

Ответ: Действия Чашкиной неправомерны. Привлечение Чашкиной С.С. к дисциплинарной ответственности законно. Статья 8 Федерального закона от 25 декабря 2008 г. № 273-ФЗ «О противодействии коррупции» не содержит каких-либо исключений из установленной для служащих обязанности представлять сведения о своих доходах, а также о доходах своих супруги (супруга) и несовершеннолетних детей, нахождение в отпуске по уходу за ребенком не является основанием непредставления указанных сведений.

В случае непредставления или представления неполных или недостоверных сведений о доходах, расходах, об имуществе и обязательствах имущественного характера гражданин подлежит привлечению к дисциплинарной ответственности в порядке, предусмотренном статьями 59.1 и 59.2 Федерального закона от 27 июля 2004 г. № 79-ФЗ «О государственной гражданской службе Российской Федерации».

ЗАДАНИЕ 12. Начальнику Управления организации оценки федерального имущества Федерального агентства по управлению государственным имуществом Алымову В.В. в период командировки была преподнесена картина, которую он принял, и в последующем повесил ее в своем кабинете. Правомерно ли поступил Алымов В.В.? Обоснуйте ответ.

Ответ: Нет, неправомерно. Подарки, полученные государственным служащим в связи с протокольными мероприятиями, со служебными командировками и с другими официальными мероприятиями, признаются федеральной собственностью или собственностью субъекта РФ и подлежат сдаче в орган, в котором госслужащий проходит службу (п. 7 ч. 3 ст. 12.1 Закона от 25.12.2008 № 273-ФЗ).

ЗАДАНИЕ 13. Инспектор по особым поручениям отдела по взаимодействию с территориальными органами МВД России Исаев И.И. получил через посредника 50 тысяч рублей от заместителя начальника одного из следственных отделов МВД Воронежской области. Денежные средства были переданы за помощь в прохождении военно-врачебной комиссии в медико-санитарной части. Имеет ли место в данном случае коррупция? Обоснуйте ответ.

Ответ: Да. Действия Исаева содержат признаки преступления, предусмотренные ст. 290 УК РФ (ч.1. ст. 290 УК РФ)

ЗАДАНИЕ 14. ООО «ЛИБЕР» договаривается с депутатом Государственной Думы Российской Федерации, что он проголосует в Государственной Думе так, как это выгодно Обществу, взамен на долю в ООО «ЛИБЕР». Имеет ли место в данном случае коррупция? Обоснуйте ответ.

Ответ: Да. Коррупция – злоупотребление служебным положением, дача взятки, получение взятки, злоупотребление полномочиями, коммерческий подкуп либо иное незаконное использование физическим лицом своего должностного

положения вопреки законным интересам общества и государства в целях получения выгоды в виде денег, ценностей, иного имущества или услуг имущественного характера, иных имущественных прав для себя или для третьих лиц либо незаконное предоставление такой выгоды указанному лицу другими физическими лицами. (ст. 1 ФЗ «О противодействии коррупции»).

ЗАДАНИЕ 15. Пациент районной Аннинской больницы Володин Е.Е. регулярно передает денежные средства врачу Пенкину А.А. за обслуживание вне очереди. Также Пенкин А.А. предоставляет необходимые для лечения бронхиальной астмы пациента лекарства. Имеет ли место в данном казусе коррупция? Обоснуйте ответ.

Ответ: Да. В соответствии с российским законодательством, и получение незаконного вознаграждения мед. работником, и дача взятки врачу квалифицируются как уголовные правонарушения (ст. 290, 291 УК РФ).

ЗАДАНИЕ 16. Налоговый инспектор Котова А.А. регулярно использует служебный автомобиль после рабочего дня для поездок по личным делам, не связанных с осуществлением профессиональной деятельности. Содержатся ли в действиях Котовой А.А. признаки коррупционного правонарушения? Обоснуйте ответ.

Ответ: Да. Использование служебного автомобиля в целях, не связанных со служебной деятельностью, запрещено. В соответствии со ст.1 ФЗ «О противодействии коррупции» такие действия квалифицируются как злоупотребление служебным положением и считаются проявлением коррупции.

Законами о государственной гражданской службе, о муниципальной службе установлен прямой запрет на использование в целях, не связанных с исполнением должностных обязанностей, средства материально-технического, финансового и иного обеспечения (п. 8 ст.17 ФЗ «О государственной гражданской службе»).

ЗАДАНИЕ 17. Заместителю руководителя управления физической культуры и спорта Исаеву А.А., участвовавшему в церемонии открытия спортивно-развлекательного центра, владельцем центра был вручен подарочный сертификат на услуги центра, предоставляющий право на бесплатное посещение центра в течение года. Исаев А.А. тем же вечером подарил указанный сертификат своей сестре – Баранкиной П.П. Содержатся ли в действиях Исаева А.А. признаки коррупционного правонарушения? Обоснуйте ответ.

Ответ: Да. Государственному гражданскому служащему запрещено получать в связи с исполнением должностных обязанностей вознаграждения от физических и юридических лиц (подарки, денежное вознаграждение, ссуды, услуги, оплату развлечений, отдыха, транспортных расходов и иные вознаграждения) (п. 7 ст.17 ФЗ «О государственной гражданской службе»).

ЗАДАНИЕ 18. Налоговый инспектор Котова А.А. с целью трудоустройства сына обратилась к директору ООО «ГАЗСТРОЙПРОМТОРГ» с просьбой о содействии в трудоустройстве, в результате чего сын Котовой А.А. был принят на работу. В благодарность за это, инспектор Котова А.А. по собственной инициативе сообщила главному бухгалтеру ООО «ГАЗСТРОЙПРОМТОРГ» о предстоящих проверках, помогала советами в составлении финансовой отчетности. Имеет ли место в данном казусе коррупция? Обоснуйте ответ.

Ответ: Да. В соответствии со ст.1 ФЗ «О противодействии коррупции» коррупция – это злоупотребление служебным положением, дача взятки, получение взятки, злоупотребление полномочиями, коммерческий подкуп либо иное незаконное использование физическим лицом своего должностного положения

вопреки законным интересам общества и государства в целях получения выгоды в виде денег, ценностей, иного имущества или услуг имущественного характера, иных имущественных прав для себя или для третьих лиц либо незаконное предоставление такой выгоды указанному лицу другими физическими лицами; совершение указанных деяний от имени или в интересах юридического лица.

ЗАДАНИЕ 19. Пугачева А.П. передала заместителю начальника следственного изолятора Агееву А.Р. коробку шоколадных конфет стоимостью 800 рублей за организацию встречи с мужем, содержащимся в данном изоляторе. Содержатся ли в действиях указанных лиц признаки коррупционного правонарушения? Обоснуйте ответ.
Ответ: Да. В соответствии со ст.1 ФЗ «О противодействии коррупции» коррупция – это злоупотребление служебным положением, дача взятки, получение взятки, злоупотребление полномочиями, коммерческий подкуп либо иное незаконное использование физическим лицом своего должностного положения вопреки законным интересам общества и государства в целях получения выгоды в виде денег, ценностей, иного имущества или услуг имущественного характера, иных имущественных прав для себя или для третьих лиц либо незаконное предоставление такой выгоды указанному лицу другими физическими лицами; совершение указанных деяний от имени или в интересах юридического лица.

ЗАДАНИЕ 20. Член конкурсной комиссии образовательной организации позвонил одному из исполнителей ранее выполненных государственных контрактов, чтобы сообщить информацию о том, что будет объявлен новый конкурс, и предложил данному лицу принять в нем участие. Имеет ли место в данном случае коррупция? Обоснуйте ответ.

Ответ: Нет. Само по себе информирование о предстоящем конкурсе не является проявлением коррупции.

ЗАДАНИЕ 21. Может ли государственный служащий получать подарки от своего непосредственного подчиненного? Обоснуйте ответ.

Ответ: Государственному служащему не следует принимать подарки от непосредственных подчиненных вне зависимости от их стоимости и повода дарения в соответствии с ФЗ «О государственной гражданской службе».

ЗАДАНИЕ 22. Государственный служащий участвует в осуществлении отдельных функций государственного управления в отношении организации, перед которой сам государственный служащий и/или его родственники имеют имущественные обязательства. Какие меры необходимо принять государственному служащему?

Ответ: В соответствии с действующим законодательством государственному служащему следует уведомить представителя нанимателя и непосредственного начальника о наличии личной заинтересованности в письменной форме. До урегулирования имущественного обязательства государственного служащего не следует отстранить от исполнения должностных (служебных) обязанностей в отношении организации, перед которой сам государственный служащий, его родственники или иные лица, с которыми связана личная заинтересованность государственного служащего, имеют имущественные обязательства при условии приостановления получения им доходов от соответствующей гражданско-правовой деятельности.

ЗАДАНИЕ 23. В 2020 году А. была назначена на должность заместителя начальника отдела в территориальном органе федеральной службы. В 2022 году супруг А. был назначен на должность руководителя этого территориального органа. Присутствует ли в данной ситуации конфликт интересов? Обоснуйте ответ, при необходимости укажите возможные действия государственного гражданского служащего в данной ситуации.

Ответ: Да, присутствует. Государственному служащему необходимо уведомить представителя нанимателя о наличии конфликта интересов.

ЗАДАНИЕ 24. Заместителю начальника Департамента спорта и туризма Министерства Безобразову, участвовавшему согласно протоколу в церемонии открытия спортивно-развлекательного центра, владельцем центра в числе прочих сувениров была вручена платиновая карта VIP-клиента, предоставляющая право на 90-процентную скидку на все услуги центра. Согласно приложенной справке совокупная стоимость изготовления сувенирной продукции составляет 2 тыс. 850 руб. Безобразов той же ночью передал карту ранее не знакомой с ним Душечкиной, которая решила воспользоваться картой через два месяца, посетила указанный центр и по предъявлении карты получила скидку на сумму 32 тыс. рублей. Дайте правовую оценку действиям Безобразова.

Ответ: Безобразов должен был уведомить представителя нанимателя о полученном подарке в соответствии с действующим законодательством.

ЗАДАНИЕ 25. К гражданскому служащему Афанасьеву А.Д. обратились представители коммерческой организации с просьбой совершить действия в их интересе, которые бы явились коррупционным правонарушением. Афанасьев А.Д. отказался от совершения такого рода действия, но, при этом, не уведомил представителя нанимателя о данном обращении. В ходе служебной проверки данный факт был вскрыт, в результате чего последовало увольнение Афанасьева А.Д. с гражданской службы. Обоснованно ли данное решение? Поясните ответ.

Ответ: Да, обоснованно. Согласно ст. 9 Федерального закона «О противодействии коррупции» установлена обязанность государственных и муниципальных служащих уведомлять об обращениях в целях склонения к совершению коррупционных правонарушений.

ЗАДАНИЕ 26. Муниципальный служащий Федоров А.А. был привлечен к административной ответственности и к нему было применено административное наказание в виде дисквалификации. Представитель нанимателя посчитал данное обстоятельство недопустимым для дальнейшего прохождения службы и расторг трудовой договор с Федоровым А.А. Дайте правовую оценку принятому решению.

Ответ: Решение, принятое представителем нанимателя, является правомерным. В соответствии со статьей 19 Федерального закона «О муниципальной службе в Российской Федерации» трудовой договор с муниципальным служащим может быть расторгнут в случае применения административного наказания в виде дисквалификации.

ЗАДАНИЕ 27. К руководителю территориального управления министерства Усик М.М. обратилась Иванова И.В. с просьбой помочь получить служебную квартиру. В разговоре Иванова пообещала пригласить Усика в один из лучших ресторанов города после получения квартиры, отметить новоселье. Являются ли действия Ивановой коррупционными? Можно ли расценивать в качестве взятки приглашение в ресторан? Обоснуйте ответ.

Ответ: Да, действия Ивановой являются коррупционными. Приглашение в ресторан можно расценивать как взятка-благодарность. Усику не нужно соглашаться на предложение Ивановой пойти в ресторан.

ЗАДАНИЕ 28. Сазонов Н.А. – начальник отдела департамента субъекта женился на Матвеевой М.Г. – ведущем специалисте того же департамента. Могут ли после заключения брака супруги Сазоновы проходить государственную службу в одном подразделении и (или) одном Департаменте? Обоснуйте ответ.

Ответ: После заключения брака супруги Сазоновы не могут проходить государственную гражданскую службу потому, так как наличие близкого родства или свойства государственных гражданских служащих (родителей, супругов, братьев, сестер и др.), связанное с непосредственной их подчиненностью или

подконтрольностью одного другому – есть ограничение (запрет) в дальнейшем прохождении такой службы в одном отделе или ином подразделении.

ЗАДАНИЕ 29. К сотруднице отдела кадров департамента здравоохранения субъекта РФ Звонаревой обратилась с просьбой о содействии в трудоустройстве ее давняя подруга Пустикова, поскольку департаментом был объявлен конкурс на замещение вакантной должности. Конкурс проходил в два этапа: выполнение тестового задания и собеседование. Учитывая дружеские отношения, Звонарева заранее передала Пустиковой тесты с ответами. Содержатся ли в действиях указанных лиц признаки коррупции? Обоснуйте ответ.

Ответ: Да, содержатся. В действиях Пустиковой состав правонарушения – склонение к коррупционному поведению. В действиях Звонаревой – не уведомление представителя нанимателя о наличии конфликта интересов.

ЗАДАНИЕ 30. Преподаватель кафедры деликтологии и криминологии, работающий на постоянной основе в качестве преподавателя 3 года, решил самостоятельно и за свой счет провести антикоррупционную экспертизу Федерального закона «О государственной гражданской службе Российской Федерации». Вправе ли преподаватель Юридического института осуществлять независимую антикоррупционную экспертизу? Обоснуйте ответ.

Ответ: Нет, не вправе. Антикоррупционную экспертизу проводят независимые эксперты специально аккредитованные при Министерстве юстиции РФ. Преподаватель вправе провести антикоррупционную экспертизу, если он аккредитован Министерством юстиции РФ.

1) закрытые задания (тестовые, средний уровень сложности):

- 1 балл – указан верный ответ;
- 0 баллов – указан неверный ответ, в том числе частично.

2) открытые задания (ситуационные задачи, средний уровень сложности):

- 5 баллов – задание выполнено верно (получен правильный ответ, обоснован (аргументирован) ход выполнения (при необходимости));
- 2 балла – выполнение задания содержит незначительные ошибки, но приведен правильный ход рассуждений, или получен верный ответ, но отсутствует обоснование хода его выполнения (если оно было необходимым), или задание выполнено не полностью, но получены промежуточные (частичные) результаты, отражающие правильность хода выполнения задания, или, в случае если задание состоит из выполнения нескольких подзаданий, 50% которых выполнено верно;
- 0 баллов – задание не выполнено или выполнено неверно (ход выполнения ошибочен или содержит грубые ошибки, значительно влияющие на дальнейшее его изучение).

ОПК-1 Способен оценивать роль информации, информационных технологий и информационной безопасности в современном обществе, их значение для обеспечения объективных потребностей личности, общества и государства

Период окончания формирования компетенции: 3 семестр

Перечень дисциплин (модулей), практик, участвующих в формировании компетенции:

Дисциплины (модули):**Б1.О.11 Введение в специальность (2 семестр)****Б1.О.39 Основы информационной безопасности (3 семестр)****Б1.О.11 Введение в специальность**1) закрытые задания (тестовые, средний уровень сложности):

1. К источникам угроз безопасности информации относятся:

- а) нарушитель;
- б) вредоносная программа;
- в) программно-аппаратная (аппаратная) закладка
- г) все перечисленное.

2. Сколько всего классов защищенности автоматизированных систем?

- а) 3;
- б) 6;
- в) 9;
- г) 12.

3. Сколько всего классов защиты государственных информационных систем?

- а) 3;
- б) 6;
- в) 9;
- г) 12.

4. Сколько всего классов защиты средств вычислительной техники?

- а) 3;
- б) 6;
- в) 9;
- г) 12.

5. Уязвимость характеризуется:

- а) слабостью;
- б) недостатком;
- в) слабостью и (или) недостатком;
- г) условиями и факторами.

6. Угроза характеризуется:

- а) слабостью;
- б) недостатком;
- в) слабостью и (или) недостатком;
- г) условиями и факторами.

7. ERP – система это:

- а) система управления ресурсами предприятия;
- б) система регистрации событий безопасности информации;
- в) система управления инцидентами безопасности информации;
- г) система управления доступом.

Правильные ответы

- 1. г
- 2. в
- 3. а

4. б

5. в

6. г

7. а

2) открытые задания (тестовые, средний уровень сложности):

1. Дайте определение уязвимости информационной системы.
2. Дайте определение угрозы безопасности информационной системы.
3. Какой документ ФСТЭК России содержит номенклатуру мер защиты информации для государственных информационных систем.

Ответы:

1. Уязвимость информационной системы – недостаток (слабость) информационной системы, который может быть использован для реализации угроз безопасности обрабатываемой в ней информации
2. Угроза безопасности информации – совокупность условий и факторов, создающих потенциальную или реально существующую опасность нарушения безопасности информации
3. Приказ ФСТЭК России № 17

3) открытые задания (мини-кейсы, средний уровень сложности):

1. Регуляция деятельности по информационной безопасности в Российской Федерации.

Критерии оценивания	Шкала оценок
Обучающийся приводит развернутое и безошибочное описание общих подходов обеспечения деятельности по защите информации. Приводит перечень федеральных органов исполнительной власти по обеспечению безопасности информации. Приводит пример деятельности одного из них.	Отлично (90-100 баллов)
Обучающийся приводит достаточно развернутое описание общих подходов обеспечения деятельности по защите информации. Приводит перечень федеральных органов исполнительной власти по обеспечению безопасности информации.	Хорошо (70-80 баллов)
Представлено недостаточно развернутое описание общих подходов обеспечения деятельности по защите информации	Удовлетворительно (50-70 баллов)

Представлено неполное или содержащее грубые ошибки описание общих подходов обеспечения деятельности по защите информации	Неудовлетворительно (менее 50 баллов)
--	---------------------------------------

2. Доктрина информационной безопасности в Российской Федерации.

Критерии оценивания	Шкала оценок
Обучающийся приводит развернутое и безошибочное описание содержания документа. Приводит цели и задачи документа. Отмечает особенности документа. Приводит историческую справку относительно редакций документа. Приводит примеры реализации положений документа.	Отлично (90-100 баллов)
Обучающийся приводит достаточно развернутое описание содержания документа. Приводит цели и задачи документа. Приводит один пример реализации положений документа..	Хорошо (70-80 баллов)
Представлено недостаточно развернутое описание содержания документа. Приводит цели и задачи документа.	Удовлетворительно (50-70 баллов)
Представлено неполное или содержащее грубые ошибки описание содержания документа. Примеры реализации положений документа отсутствуют	Неудовлетворительно (менее 50 баллов)

3. Административная ответственность за нарушения в области информационной безопасности

Критерии оценивания	Шкала оценок
Обучающийся приводит развернутое и безошибочное описание основных статей из Кодекса РФ об административных правонарушениях в области информационной безопасности. Приводит примеры штрафов по статьям.	Отлично (90-100 баллов)
Обучающийся приводит достаточно развернутое описание статей из Кодекса РФ об административных правонарушениях в области информационной безопасности. Приводит примеры штрафов по некоторым статьям.	Хорошо (70-80 баллов)

Представлено недостаточно развернутое описание содержания статей из Кодекса РФ об административных правонарушениях в области информационной безопасности.	Удовлетворительно (50-70 баллов)
Представлено неполное или содержащее грубые ошибки описание статей Кодекса РФ об административных правонарушениях в области информационной безопасности	Неудовлетворительно (менее 50 баллов)

Б1.О.39 Основы информационной безопасности

- 1) закрытые задания (тестовые, средний уровень сложности):

1

Что такое защита информации?			MC
Балл по умолчанию:			1
Случайный порядок ответов			Нет
Нумеровать варианты ответов?			0
Штраф за каждую неправильную попытку:			100
ID-номер:			
#	Ответы	Отзыв	Оценка
A.	Состояние защищенности национальных интересов в информационной сфере, определяющихся совокупностью сбалансированных интересов личности, общества и государства		0
B.	Реализация конституционных прав человека и гражданина на доступ к информации, на использование информации в интересах осуществления не запрещенной законом деятельности, физического, духовного и интеллектуального развития, а также защита информации, обеспечивающая личную безопасность		0
C.	Деятельность, направленная на предотвращение НСД к информации		0
D.	Деятельность, направленная на предотвращение утечки защищаемой информации, непреднамеренных и несанкционированных воздействий на защищаемую информацию		100
Общий отзыв к вопросу:			
Для любого правильного ответа:		Ваш ответ верный.	
Для любого неправильного ответа:		Ваш ответ неправильный.	
Подсказка 1:			
Показать количество правильных ответов (Подсказка 1):		Нет	
Удалить некорректные ответы (Подсказка 1):		Нет	
Теги:			
Позволяет выбрать один или несколько правильных ответов из заданного списка. (MC/MA)			

10

Концептуальная комплексность включает:			MC
Балл по умолчанию:			1
Случайный порядок ответов			Нет
Нумеровать варианты ответов?			0
Штраф за каждую неправильную попытку:			100
ID-номер:			
#	Ответы	Отзыв	Оценка
A.	обеспечение маскировки (скрытия) назначения, архитектуры, технологии функционирования системы		0
B.	обеспечение текущей защиты, обеспечение защиты на заданном интервале времени, обеспечение защиты на всех этапах жизненного цикла		0
C.	защиту информации в элементах и отдельных средствах, защиту информации в отдельно взятой системе обработки информации, защиту информации в системах обработки информации страны, региона, ведомства		0
D.	комплексный учет концепций развития и использования современных средств обработки информации, учет аспектов системности подхода		100
Общий отзыв к вопросу:			
Для любого правильного ответа:		Ваш ответ верный.	
Для любого неправильного ответа:		Ваш ответ неправильный.	
Подсказка 1:			
Показать количество правильных ответов (Подсказка 1):		Нет	
Удалить некорректные ответы (Подсказка 1):		Нет	
Теги:			
Позволяет выбирать один или несколько правильных ответов из заданного списка. (MC/MA)			

11

Техническая защита информации – это:			MC
Балл по умолчанию:			1
Случайный порядок ответов			Нет
Нумеровать варианты ответов?			0
Штраф за каждую неправильную попытку:			100
ID-номер:			
#	Ответы	Отзыв	Оценка
A.	защита информации, заключающаяся в обеспечении некриптографическими методами безопасности информации (данных), подлежащей (подлежащих) защите в соответствии с действующим законодательством, с применением технических, программных и программно-технических средств		100
B.	защита информации с помощью ее криптографического преобразования		0
C.	защита информации путем применения организационных мероприятий и совокупности средств, создающих препятствия для проникновения или доступа неуполномоченных физических лиц к объекту защиты		0
D.	защита информации правовыми методами, включающая в себя разработку законодательных и нормативных правовых документов (актов), регулирующих отношения субъектов по защите информации, применение этих документов (актов), а также надзор и контроль за их исполнением		0
Общий отзыв к вопросу:			
Для любого правильного ответа:		Ваш ответ верный.	
Для любого неправильного ответа:		Ваш ответ неправильный.	
Подсказка 1:			
Показать количество правильных ответов (Подсказка 1):		Нет	
Удалить некорректные ответы (Подсказка 1):		Нет	
Теги:			
<i>Позволяет выбирать один или несколько правильных ответов из заданного списка. (MC/MA)</i>			

12

Физическая защита информации – это:			MC
Балл по умолчанию:			1
Случайный порядок ответов			Нет
Нумеровать варианты ответов?			0
Штраф за каждую неправильную попытку:			100
ID-номер:			
#	Ответы	Отзыв	Оценка
A.	защита информации, заключающаяся в обеспечении некриптографическими методами безопасности информации (данных), подлежащей (подлежащих) защите в соответствии с действующим законодательством, с применением технических, программных и программно-технических средств		0
B.	защита информации с помощью ее криптографического преобразования		0
C.	защита информации путем применения организационных мероприятий и совокупности средств, создающих препятствия для проникновения или доступа неуполномоченных физических лиц к объекту защиты		100
D.	защита информации правовыми методами, включающая в себя разработку законодательных и нормативных правовых документов (актов), регулирующих отношения субъектов по защите информации, применение этих документов (актов), а также надзор и контроль за их исполнением		0
Общий отзыв к вопросу:			
Для любого правильного ответа:		Ваш ответ верный.	
Для любого неправильного ответа:		Ваш ответ неправильный.	
Подсказка 1:			
Показать количество правильных ответов (Подсказка 1):		Нет	
Удалить некорректные ответы (Подсказка 1):		Нет	
Теги:			
Позволяет выбирать один или несколько правильных ответов из заданного списка. (MC/MA)			

13

Правовая защита информации – это:			MC
Балл по умолчанию:			1
Случайный порядок ответов			Нет
Нумеровать варианты ответов?			0
Штраф за каждую неправильную попытку:			100
ID-номер:			
#	Ответы	Отзыв	Оценка
A.	защита информации, заключающаяся в обеспечении некриптографическими методами безопасности информации (данных), подлежащей (подлежащих) защите в соответствии с действующим законодательством, с применением технических, программных и программно-технических средств		0
B.	защита информации с помощью ее криптографического преобразования		0
C.	защита информации путем применения организационных мероприятий и совокупности средств, создающих препятствия для проникновения или доступа неуполномоченных физических лиц к объекту защиты		0
D.	защита информации правовыми методами, включающая в себя разработку законодательных и нормативных правовых документов (актов), регулирующих отношения субъектов по защите информации, применение этих документов (актов), а также надзор и контроль за их исполнением		100
Общий отзыв к вопросу:			
Для любого правильного ответа:		Ваш ответ верный.	
Для любого неправильного ответа:		Ваш ответ неправильный.	
Подсказка 1:			
Показать количество правильных ответов (Подсказка 1):		Нет	
Удалить некорректные ответы (Подсказка 1):		Нет	
Теги:			
Позволяет выбирать один или несколько правильных ответов из заданного списка. (MC/MA)			

14

Криптографическая защита информации – это:			MC
Балл по умолчанию:			1
Случайный порядок ответов			Нет
Нумеровать варианты ответов?			0
Штраф за каждую неправильную попытку:			100
ID-номер:			
#	Ответы	Отзыв	Оценка
A.	защита информации, заключающаяся в обеспечении некриптографическими методами безопасности информации (данных), подлежащей (подлежащих) защите в соответствии с действующим законодательством, с применением технических, программных и программно-технических средств		0
B.	защита информации с помощью ее криптографического преобразования		100
C.	защита информации путем применения организационных мероприятий и совокупности средств, создающих препятствия для проникновения или доступа неуполномоченных физических лиц к объекту защиты		0
D.	защита информации правовыми методами, включающая в себя разработку законодательных и нормативных правовых документов (актов), регулирующих отношения субъектов по защите информации, применение этих документов (актов), а также надзор и контроль за их исполнением		0
Общий отзыв к вопросу:			
Для любого правильного ответа:		Ваш ответ верный.	
Для любого неправильного ответа:		Ваш ответ неправильный.	
Подсказка 1:			
Показать количество правильных ответов (Подсказка 1):		Нет	
Удалить некорректные ответы (Подсказка 1):		Нет	
Теги:			
Позволяет выбирать один или несколько правильных ответов из заданного списка. (MC/MA)			

15

Способ защиты информации – это:			MC
Балл по умолчанию:			1
Случайный порядок ответов:			Нет
Нумеровать варианты ответов?			0
Штраф за каждую неправильную попытку:			100
ID-номер:			
#	Ответы	Отзыв	Оценка
A.	основная идея, раскрывающая состав, содержание, взаимосвязь и последовательность осуществления технических и организационных мероприятий, необходимых для достижения цели защиты информации		0
B.	заранее намеченный результат защиты информации		0
C.	совокупность органов и (или) исполнителей, используемой ими техники защиты информации, а также объектов защиты информации, организованная и функционирующая по правилам и нормам, установленным соответствующими документами в области защиты информации		0
D.	порядок и правила применения определенных принципов и средств защиты информации		100
Общий отзыв к вопросу:			
Для любого правильного ответа:		Ваш ответ верный.	
Для любого неправильного ответа:		Ваш ответ неправильный.	
Подсказка 1:			
Показать количество правильных ответов (Подсказка 1):		Нет	
Удалить некорректные ответы (Подсказка 1):		Нет	
Теги:			
Позволяет выбирать один или несколько правильных ответов из заданного списка. (MC/MA)			

2

Какие из перечисленных угроз относятся к случайным угрозам компьютерной информации:			MC
Балл по умолчанию:			1
Случайный порядок ответов:			Нет
Нумеровать варианты ответов?			0
Штраф за каждую неправильную попытку:			100
ID-номер:			
#	Ответы	Отзыв	Оценка
A.	несанкционированный доступ к информации, вредительские программы, ошибки при разработке компьютерной системы		0
B.	электромагнитные излучения и наводки, несанкционированная модификация структур компьютерной системы		0
C.	стихийные бедствия и аварии, сбои и отказы технических средств, ошибки пользователей и обслуживающего персонала		100
D.	технические каналы утечки информации		0
Общий отзыв к вопросу:			
Для любого правильного ответа:		Ваш ответ верный.	
Для любого неправильного ответа:		Ваш ответ неправильный.	
Подсказка 1:			
Показать количество правильных ответов (Подсказка 1):		Нет	
Удалить некорректные ответы (Подсказка 1):		Нет	
Теги:			
<i>Позволяет выбирать один или несколько правильных ответов из заданного списка. (MC/MA)</i>			

2) открытые задания (тестовые, средний уровень сложности):

Деятельность, заключающаяся в проверке (экспертизе) возможностей юридического лица выполнять работы в области защиты информации в соответствии с установленными требованиями и выдаче разрешения на выполнение этих работ – это...?			SA
Балл по умолчанию:			2
Чувствительность к регистру:			Нет
Штраф за каждую неправильную попытку:			100
ID-номер:			
	Ответы	Отзыв	Оценка
	лицензирование		100

3) открытые задания (мини-кейсы, средний уровень сложности):

Охарактеризуйте термины «защита информации», «безопасность информации» и их взаимосвязь		ES
	Шаблон ответа	Информация для оценивающих
		<p>Критерии оценивания Шкала оценок</p> <p>Обучающийся приводит Отлично (90-полное и безошибочное 100 баллов) определение терминов, умеет объяснить их взаимосвязь.</p> <p>Обучающийся приводит Хорошо (70-полное и безошибочное 80 баллов) определение терминов, не умеет объяснить их взаимосвязь.</p> <p>Обучающийся приводит Удовлетворительно (50-70 баллов) неполное определение терминов, не умеет объяснить их взаимосвязь.</p> <p>Обучающийся не приводит Неудовлетворительно (менее 50 баллов) определение терминов, не умеет объяснить их взаимосвязь.</p>

ОПК-2 Способен применять программные средства системного и прикладного назначений, в том числе отечественного производства, для решения задач профессиональной деятельности;

Период окончания формирования компетенции: 7 семестр

Перечень дисциплин (модулей), практик, участвующих в формировании компетенции:

Дисциплины (модули):

Б1.О.22 Аппаратные средства вычислительной техники (4 семестр)

Б1.О.31 Информатика (1 семестр)

Б1.О.32 Операционные системы (5 семестр)

Б1.О.35 Объектно-ориентированное программирование (3 семестр)

Б1.О.36 Введение в программирование (1 семестр)

Б1.О.37 Методы программирования (3, 4 семестры)

Б1.О.50 Инсталляция и настройка программного обеспечения (7 семестр)

Б2.О.01(У) Учебная практика (экспериментально-исследовательская) (6 семестр)

Б1.О.22 Аппаратные средства вычислительной техники

1) закрытые задания (тестовые, средний уровень сложности):

1. Выберите правильное утверждение, характеризующее функционал контроллера прерываний наиболее полно. Контроллер прерываний это...

А	микросхема или встроенный блок процессора, отвечающий за возможность последовательной обработки запросов на прерывание от разных устройств	(*)
Б	особый вид часов реального времени, синхронизирующий обмен контроллеров данными	
В	специальное устройство, перезагружающее СВТ при «зависании»	
Г	обработчик сигналов от устройств ввода/вывода	

2. Какой функционал *не* реализуется в математических сопроцессорах

А	аппаратный функционал, реализующий взятие прямого и обратного преобразования Фурье	
Б	выполнение операций с плавающей точкой	
В	перезагрузка СВТ при «зависании»	(*)
Г	решение задач численными методами	

3. Какими из перечисленных особенностей *не* обладают процессоры архитектуры CISC:

А	нефиксированное значение длины команды	
Б	фиксированное значение длины команды	(*)
В	арифметические действия кодируются в одной команде	
Г	небольшое число регистров, каждый из которых выполняет строго определённую функцию	

4. Установите соответствие между аббревиатурой (видом параллельной архитектуры) и ее определением

А	SISD
Б	SIMD
В	MISD
Г	MIMD

1	МНОГО ПОТОКОВ КОМАНД, МНОГО ПОТОКОВ ДАННЫХ
2	МНОГО ПОТОКОВ КОМАНД, ОДИН ПОТОК ДАННЫХ
3	ОДИН ПОТОК КОМАНД, МНОГО ПОТОКОВ ДАННЫХ
4	ОДИН ПОТОК КОМАНД, ОДИН ПОТОК ДАННЫХ

Ответ

А	Б	В	Г

Правильный ответ

А	Б	В	Г
4	3	2	1

2) открытые задания (мини-кейсы, средний уровень сложности):

1. Охарактеризуйте основные виды регистров

Примерный ответ.

Программно-доступные регистры доступны при программировании на машинном языке или на языке ассемблера; позволяют программисту минимизировать обращение к оперативной памяти

и использовать их для хранения промежуточных результатов. В свою очередь, эти регистры можно разделить на четыре категории:

- *регистры общего назначения (или универсальные регистры) используются для спецификации любого операнда в любой машинной команде;*
- *регистры данных используются для хранения операндов и результатов (не используются при вычислении исполнительного адреса);*
- *регистры адреса могут быть в определенной степени универсальными или предназначаться только для определенного режима адресации. К регистрам адреса относятся следующие регистры – указатель сегмента, индексные регистры, указатель стека;*
- *регистры кодов условий хранят однобитовые коды условий, называемые флагами. Большинство флагов устанавливаются процессором в зависимости от значения результата последней выполненной арифметической или логической операции. Эти флаги используются при выполнении команд условного перехода.*

Регистры управления и состояния используются для управления функционированием процессора. К этим регистрам иногда могут иметь доступ специальные привилегированные команды, которые используются только в программах операционной системы.

Основные типы регистров управления и состояния содержат:

- *счетчик команд – адрес извлекаемой машинной команды;*
- *регистр текущей команды – последнюю извлеченную машинную команду;*
- *регистр адреса в памяти – адрес ячейки памяти;*
- *регистр данных памяти – слово данных, которое должно быть записано в память, или слово, только что извлеченное из памяти.*

Критерий оценки: студент перечисляет все виды регистров и уверенно ориентируется в их назначении.

Незнание вида регистра или его назначения – снятие 1-го балла в оценке вопроса.

2. Как функционирует кэш-память?

Примерный ответ.

Когда процессору требуется прочесть слово из оперативной памяти, то вначале осуществляется поиск копии этого слова в кэш-памяти. Если копия слова в кэше существует, то обращение к памяти не производится и в ЦП передается слово, извлеченное из кэш-памяти. Такая ситуация успешного обращения называется попаданием в кэш, а при отсутствии требуемого слова – промахом. При промахе затребованное слово передается в ЦП из оперативной памяти и одновременно в кэш-память помещается

блок данных, содержащий это слово. Таким образом в буферной памяти хранятся наиболее часто используемые слова, за счет чего повышается скорость доступа к ним. В случае частого попадания в кэш время ожидания ЦП может значительно сократиться.

Тег (признак) представляет собой специальное поле (дескриптор), которое указывает на соответствующую строку памяти, из которой поступил блок данных. Каждой строке кэш-памяти соответствует свой тег.

При считывании слова из какого-либо блока основной памяти этот блок копируется в одну из строк кэша. Так как число блоков основной памяти больше числа строк в кэше, то отдельная строка в кэш-памяти не может быть постоянно закреплена за одним и тем же блоком. Поэтому и используются признаки (теги), которые указывают, копия какого блока в данный момент содержится в данной строке. Нахождение строки в кэш-памяти определяется совпадением запрошенного тега-строки со значением тега адреса. В качестве тега обычно используется часть адреса основной памяти.

Критерий оценки: студент дает определение кэш-памяти и описывает ее функциональное назначение. Обязательные условия описания функционала: блочность, тегирование и отсутствие жесткой привязки строк в кэш-памяти к конкретным блокам.

Б1.О.31 Информатика

1) закрытые задания (тестовые, средний уровень сложности):

Дискретизация

Выберите из приведенного ниже списка <u>неверные</u> утверждения относительно процесса дискретизации сигнала:			МА
Балл по умолчанию:			1
Случайный порядок ответов:			Да
Нумеровать варианты ответов?			0
Показать количество правильных ответов после окончания:			Да
Штраф за каждую неправильную попытку:			100
ID-номер:			
#	Ответы	Отзыв	Оценка
A.	частота дискретизации сигнала определяется по теореме Котельникова-Найквиста		-25
B.	частота дискретизации сигнала выбирается равной удвоенной минимальной частоте в спектре сигнала		50
C.	частота дискретизации сигнала выбирается равной удвоенной максимальной частоте в спектре сигнала		-25
D.	дискретизация применяется к аналоговым сигналам		-25
E.	в результате дискретизации формируется аналоговый сигнал		50
F.	в результате дискретизации формируется конечная последовательность отсчетов аналогового сигнала		-25
Общий отзыв к вопросу:			
Для любого правильного ответа:		Ваш ответ верный.	
Для любого неправильного ответа:		Ваш ответ неправильный.	
Для любого частично правильного ответа:		Ваш ответ частично правильный.	
Подсказка 1:			
Показать количество правильных ответов (Подсказка 1):		Нет	
Удалить некорректные ответы (Подсказка 1):		Нет	
Теги:			
<i>Позволяет выбрать один или несколько правильных ответов из заданного списка. (MC/MA)</i>			

Интенсионал-экстенсионал

Выберите варианты, которые соответствуют определению понятия через интенционал:			МА
#	Ответы	Отзыв	Оценка
A.	Бинокль - это оптический прибор.		-10
B.	Телевизор - это электронный прибор для отображения аудио-визуальной информации, принимаемой в виде телевизионного сигнала.		25
C.	Велосипед имеет 2-3 колеса, педали, руль. Предназначен для передвижения по твердой поверхности.		-20
D.	Вертолет - это транспортное средство.		-10
E.	Холодильник - устройство, поддерживающее низкую температуру в теплоизолированной камере.		25
F.	Микрофон — это электроакустический прибор.		-10
G.	Нож используется как колющий (рубящий, режущий) инструмент. Рабочей частью ножа является клинок с лезвием на одной или нескольких сторонах. В конструкции ножа можно выделить клинок и рукоять.		-20
H.	Смартфон - это HTC Wildfire, Huawei P Smart, Samsung Galaxy, LG V60, Philips Xenium, Apple iPhone.		-20
I.	Автомобиль - это седан, лимузин, фургон, микроавтобус, грузовик, автобус.	диапазона и предназначенный для быстрого приготовления, подогрева или размораживания пищи.	-20
J.	Стиральная машина имеет вращающийся вал с лопастями или диск, обеспечивающий перемешивание при стирке. Основа конструкции стиральной машины является емкость из нержавеющей стали или пластмассы. По способу загрузки бывают вертикальные и фронтальные.		-20

Выберите варианты, которые соответствуют определению понятия через интенционал:			МА
#	Ответы	Отзыв	Оценка
К.	Фонарь — переносной или стационарный искусственный источник света, предназначенный для освещения отдельных участков пространства в темное время суток.		25
Л.	Микроволновка — это электроприбор, позволяющий совершать разогрев водосодержащих веществ благодаря электромагнитному излучению дециметрового диапазона.		25

Полиномиальный алгоритм

Выберите правильные утверждения относительно полиномиального алгоритма:			MA
Балл по умолчанию:			1
Случайный порядок ответов			Да
Нумеровать варианты ответов?			0
Показать количество правильных ответов после окончания:			Да
Штраф за каждую неправильную попытку:			100
ID-номер:			
#	Ответы	Отзыв	Оценка
A.	Полиномиальным алгоритмом называется алгоритм, у которого временная сложность равна $O(p(n))$, где $p(n)$ - некоторая полиномиальная функция, а n — входная длина.		100
B.	К полиномиальным алгоритмам относятся только такие алгоритмы, у которых временная сложность является полиномиальной функцией от входной длины задачи.		-25
C.	Более предпочтительными являются экспоненциальные алгоритмы, нежели полиномиальные.		-25
D.	С помощью полиномиальных алгоритмов решаются только труднорешаемые задачи.		-25
E.	Как правило экспоненциальные алгоритмы являются более эффективными при решении задач, нежели полиномиальные.		-25
Общий отзыв к вопросу:			
Для любого правильного ответа:		Ваш ответ верный.	
Для любого неправильного ответа:		Ваш ответ неправильный.	
Для любого частично правильного ответа:		Ваш ответ частично правильный.	
Подсказка 1:			
Показать количество правильных ответов (Подсказка 1):		Нет	
Удалить некорректные ответы (Подсказка 1):		Нет	
Теги:			
Позволяет выбирать один или несколько правильных ответов из заданного списка. (MC/MA)			

2) открытые задания (тестовые, средний уровень сложности):

Расчет количества уровней шкалы восприятия

Оцените количество уровней шкалы восприятия, если безразмерная величина $k = 0.003$, а $S_{\max}/S_{\min} = 10^4$.			NUM
Балл по умолчанию:			1
Штраф за каждую неправильную попытку:			100
ID-номер:			
#	Ответы	Отзыв	Оценка
A.	3074.72		100
	Общий отзыв к вопросу:		
	Подсказка 1:		
	Показать количество правильных ответов (Подсказка 1):	Нет	
	Удалить некорректные ответы (Подсказка 1):	Нет	
	Теги:		
Импортирование этого типа вопроса не поддерживается.			

3) открытые задания (мини-кейсы, средний уровень сложности):

Аналогово-цифровое преобразование

Опишите процесс аналогово-цифрового преобразования (АЦП) сигналов. Что представляет собой результат АЦП?			ES
Балл по умолчанию:			1
Формат ответа:			Обычный текст
Требовать текст:			Да
Размер поля:			40
Разрешить вложения:			0
Требуемое число вложений:			0
Разрешенные типы файлов:			
ID-номер:			
	Шаблон ответа	Информация для оценивающих	
	Общий отзыв к вопросу:		
	Теги:		
Допускает в ответе загрузить файл и/или ввести текст. Ответ должен быть оценен преподавателем вручную.			

Б1.О.32 Операционные системы

1) закрытые задания (тестовые, средний уровень сложности):

Архитектура операционной системы

Переход от монолитной архитектуры ядра к модульному ядру			MC
Балл по умолчанию:			1
Случайный порядок ответов			Да
Нумеровать варианты ответов?			0
Штраф за каждую неправильную попытку:			33.3
ID-номер:			
#	Ответы	Отзыв	Оценка
A.	Упрощает добавление в ядро новых функций		100
B.	Повышает защищенность операционной системы		0
C.	Существенно снижает производительность		0
D.	Существенно повышает производительность		0
Общий отзыв к вопросу:			
Для любого правильного ответа:		Ваш ответ верный.	
Для любого неправильного ответа:		Ваш ответ неправильный.	
Подсказка 1:			
Показать количество правильных ответов (Подсказка 1):		Нет	
Удалить некорректные ответы (Подсказка 1):		Нет	
Теги:			
Позволяет выбирать один или несколько правильных ответов из заданного списка. (MC/MA)			

Архитектура операционной системы

Переход от модульного ядра к микроядру			МА
Балл по умолчанию:			1
Случайный порядок ответов			Да
Нумеровать варианты ответов?			0
Показать количество правильных ответов после окончания:			Да
Штраф за каждую неправильную попытку:			33.3
ID-номер:			
#	Ответы	Отзыв	Оценка
A.	Существенно повышает защищенность и стабильность операционной системы за счет изоляции системных сервисов в собственных виртуальных адресных пространствах		50
B.	Снижает производительность системы из-за накладных расходов на передачу сообщений сервисам и дополнительных переключений между ВАП		50
C.	Повышает производительность системы за счет упрощения ядра		0
D.	Позволяет отказаться от обработки прерываний		0
Общий отзыв к вопросу:			
Для любого правильного ответа:		Ваш ответ верный.	
Для любого неправильного ответа:		Ваш ответ неправильный.	
Для любого частично правильного ответа:		Ваш ответ частично правильный.	
Подсказка 1:			
Показать количество правильных ответов (Подсказка 1):		Нет	
Удалить некорректные ответы (Подсказка 1):		Нет	
Теги:			
<i>Позволяет выбрать один или несколько правильных ответов из заданного списка. (МС/МА)</i>			

Виртуальная память

Система виртуальная память позволяет			МА
Балл по умолчанию:			1
Случайный порядок ответов			Да
Нумеровать варианты ответов?			0
Показать количество правильных ответов после окончания:			Да
Штраф за каждую неправильную попытку:			33.3
ID-номер:			
#	Ответы	Отзыв	Оценка
A.	Изолировать независимые процессы друг от друга		25
B.	Расширить доступное каждому процессу адресное пространство памяти		25
C.	Реализовать совместный доступ к данным для взаимодействующих процессов		25
D.	Защитить данные и программы в памяти компьютера		25
Общий отзыв к вопросу:			
Для любого правильного ответа:		Ваш ответ верный.	
Для любого неправильного ответа:		Ваш ответ неправильный.	
Для любого частично правильного ответа:		Ваш ответ частично правильный.	
Подсказка 1:			
Показать количество правильных ответов (Подсказка 1):		Нет	
Удалить некорректные ответы (Подсказка 1):		Нет	
Теги:			
<i>Позволяет выбирать один или несколько правильных ответов из заданного списка. (MC/MA)</i>			

Виртуальная память

Для экономии места, занимаемого в памяти компьютера таблицами трансляции адресов			МА
Балл по умолчанию:			1
Случайный порядок ответов:			Да
Нумеровать варианты ответов?			0
Показать количество правильных ответов после окончания:			Да
Штраф за каждую неправильную попытку:			33.3
ID-номер:			
#	Ответы	Отзыв	Оценка
A.	Отображение данных на виртуальное адресное пространство процессоров выполняется блоками относительно большого размера		50
B.	Таблицы трансляции разбиваются на несколько уровней (разреженные таблицы)		50
C.	Используют кэш трансляции (TLB) в процессоре		0
D.	Выполняют сжатие данных с помощью алгоритма Zip		0
Общий отзыв к вопросу:			
Для любого правильного ответа:		Ваш ответ верный.	
Для любого неправильного ответа:		Ваш ответ неправильный.	
Для любого частично правильного ответа:		Ваш ответ частично правильный.	
Подсказка 1:			
Показать количество правильных ответов (Подсказка 1):		Нет	
Удалить некорректные ответы (Подсказка 1):		Нет	
Теги:			
Позволяет выбрать один или несколько правильных ответов из заданного списка. (MC/MA)			

Виртуальная память

Кэш системы трансляции адресов (TLB) позволяет			MC
Балл по умолчанию:			1
Случайный порядок ответов			Да
Нумеровать варианты ответов?			0
Штраф за каждую неправильную попытку:			33.3
ID-номер:			
#	Ответы	Отзыв	Оценка
A.	Сократить время, затрачиваемое на преобразование виртуального адреса в физический		100
B.	Сэкономить место в памяти		0
C.	Расширить объем виртуального адресного пространства		0
D.	Защитить данные в памяти		0
Общий отзыв к вопросу:			
Для любого правильного ответа:		Ваш ответ верный.	
Для любого неправильного ответа:		Ваш ответ неправильный.	
Подсказка 1:			
Показать количество правильных ответов (Подсказка 1):		Нет	
Удалить некорректные ответы (Подсказка 1):		Нет	
Теги:			
Позволяет выбирать один или несколько правильных ответов из заданного списка. (MC/MA)			

Задачи операционной системы

Отметьте задачи, решаемые операционной системой			МА
Балл по умолчанию:			1
Случайный порядок ответов			Да
Нумеровать варианты ответов?			0
Показать количество правильных ответов после окончания:			Да
Штраф за каждую неправильную попытку:			33.3
ID-номер:			
#	Ответы	Отзыв	Оценка
A.	Реализация многозадачности и распределение ресурсов между задачами, изоляция задач, взаимодействие между задачами		33.3
B.	Изоляция от деталей реализации аппаратной платформы и создание удобных абстрактных виртуальных объектов (файлы, процессы, семафоры, события, сигналы, очереди, ...)		33.3
C.	Инициализация аппаратной платформы		33.3
D.	Создание физических каналов передачи данных для сетевого взаимодействия		0
Общий отзыв к вопросу:			
Для любого правильного ответа:		Ваш ответ верный.	
Для любого неправильного ответа:		Ваш ответ неправильный.	
Для любого частично правильного ответа:		Ваш ответ частично правильный.	
Подсказка 1:			
Показать количество правильных ответов (Подсказка 1):		Нет	
Удалить некорректные ответы (Подсказка 1):		Нет	
Теги:			
<i>Позволяет выбрать один или несколько правильных ответов из заданного списка. (MC/MA)</i>			

Подсистема ввода-вывода

Выберите правильные утверждения относительно дискового кэша операционной системы			МА
Балл по умолчанию:			1
Случайный порядок ответов:			Да
Нумеровать варианты ответов?			0
Показать количество правильных ответов после окончания:			Да
Штраф за каждую неправильную попытку:			33.3
ID-номер:			
#	Ответы	Отзыв	Оценка
A.	Дисковый кэш сокращает среднее время доступа к данным файлов		50
B.	Дисковый кэш снижает надежность хранения данных		50
C.	Дисковый кэш повышает надежность хранения данных		-50
D.	Дисковый кэш увеличивает максимальный размер файлов		-50
Общий отзыв к вопросу:			
Для любого правильного ответа:		Ваш ответ верный.	
Для любого неправильного ответа:		Ваш ответ неправильный.	
Для любого частично правильного ответа:		Ваш ответ частично правильный.	
Подсказка 1:			
Показать количество правильных ответов (Подсказка 1):		Нет	
Удалить некорректные ответы (Подсказка 1):		Нет	
Теги:			
<i>Позволяет выбрать один или несколько правильных ответов из заданного списка. (MC/MA)</i>			

Синхронизация процессов

Семафор это объект операционной системы, позволяющий			MC
Балл по умолчанию:			1
Случайный порядок ответов			Да
Нумеровать варианты ответов?			0
Штраф за каждую неправильную попытку:			33.3
ID-номер:			
#	Ответы	Отзыв	Оценка
A.	Реализовать ожидание процессами момента наступления запланированных событий		100
B.	Исключить взаимную блокировку процессов		0
C.	Обеспечить соблюдение приоритетов		0
D.	Прервать выполнение процесса при ошибке		0
Общий отзыв к вопросу:			
Для любого правильного ответа:		Ваш ответ верный.	
Для любого неправильного ответа:		Ваш ответ неправильный.	
Подсказка 1:			
Показать количество правильных ответов (Подсказка 1):		Нет	
Удалить некорректные ответы (Подсказка 1):		Нет	
Теги:			
Позволяет выбирать один или несколько правильных ответов из заданного списка. (MC/MA)			

Синхронизация процессов

Критическая секция программного кода это			MC
Балл по умолчанию:			1
Случайный порядок ответов			Да
Нумеровать варианты ответов?			0
Штраф за каждую неправильную попытку:			33.3
ID-номер:			
#	Ответы	Отзыв	Оценка
A.	Участок кода программы, из которого выполняются действия с критическим ресурсом (ресурс, не допускающий одновременного использования несколькими процессами)		100
B.	Участок кода программы, оказывающий критическое влияние на производительность		0
C.	Участок кода программы, содержащий ошибку		0
Общий отзыв к вопросу:			
Для любого правильного ответа:		Ваш ответ верный.	
Для любого неправильного ответа:		Ваш ответ неправильный.	
Подсказка 1:			
Показать количество правильных ответов (Подсказка 1):		Нет	
Удалить некорректные ответы (Подсказка 1):		Нет	
Теги:			
Позволяет выбирать один или несколько правильных ответов из заданного списка. (MC/MA)			

Синхронизация процессов

Взаимная блокировка процессов это			MC
Балл по умолчанию:			1
Случайный порядок ответов			Да
Нумеровать варианты ответов?			0
Штраф за каждую неправильную попытку:			33.3
ID-номер:			
#	Ответы	Отзыв	Оценка
A.	Ситуация, когда два или более процессов заблокированы в ожидании действий друг от друга		100
B.	Попытка одновременного доступа двух или более процессов к критическому ресурсу		0
C.	Невозможность завершить процессы до запланированного срока (deadline) в операционной системе реального времени из-за недостатка производительности		0
Общий отзыв к вопросу:			
Для любого правильного ответа:		Ваш ответ верный.	
Для любого неправильного ответа:		Ваш ответ неправильный.	
Подсказка 1:			
Показать количество правильных ответов (Подсказка 1):		Нет	
Удалить некорректные ответы (Подсказка 1):		Нет	
Теги:			
Позволяет выбирать один или несколько правильных ответов из заданного списка. (MC/MA)			

2) открытые задания (тестовые, средний уровень сложности):

Виртуальная память

В виртуальном адресе поле смещение имеет размер 12 бит. Какой может быть максимальный размер страницы в виртуальном адресном пространстве. Ответ выразите в кибибайтах (KiB)			NUM
Балл по умолчанию:			2
Штраф за каждую неправильную попытку:			33.3
ID-номер:			
#	Ответы	Отзыв	Оценка
A.	4		100
	Общий отзыв к вопросу:		
	Подсказка 1:		
	Показать количество правильных ответов (Подсказка 1):	Нет	
	Удалить некорректные ответы (Подсказка 1):	Нет	
	Теги:		
<i>Импортирование этого типа вопроса не поддерживается.</i>			

Виртуальная память

Какой максимальный размер виртуального адресного пространства может быть реализован в системе с 32-битными виртуальными адресами. Ответ выразите в гигабайтах (GiB)			NUM
Балл по умолчанию:			2
Штраф за каждую неправильную попытку:			33.3
ID-номер:			
#	Ответы	Отзыв	Оценка
A.	4		100
	Общий отзыв к вопросу:		
	Подсказка 1:		
	Показать количество правильных ответов (Подсказка 1):	Нет	
	Удалить некорректные ответы (Подсказка 1):	Нет	
	Теги:		
<i>Импортирование этого типа вопроса не поддерживается.</i>			

Операционные системы реального времени

Пусть есть два периодических процесса с периодами активации 2 мс и 10 мс соответственно. Для выполнения действий первому процессу требуется 1 мс, а второму - 4 мс. Определите коэффициент загрузки процессора при использовании дисциплины планирования EDF. Ответ выразите в процентах.			NUM
Балл по умолчанию:			2
Штраф за каждую неправильную попытку:			33.3
ID-номер:			
#	Ответы	Отзыв	Оценка
A.	90		100
	Общий отзыв к вопросу:		
	Подсказка 1:		
	Показать количество правильных ответов (Подсказка 1):	Нет	
	Удалить некорректные ответы (Подсказка 1):	Нет	
	Теги:		
<i>Импортирование этого типа вопроса не поддерживается.</i>			

3) открытые задания (мини-кейсы, средний уровень сложности):

Локализация ссылок при обращении к памяти. Иерархическая модель памяти. Управление перемещением данных между уровнями иерархии.

	Шаблон ответа	Информация для оценивающих
--	----------------------	-----------------------------------

	<p>Локализация ссылок - если программа выполнила обращение к памяти по некоторому адресу, то существует высокая вероятность того, что следующие обращения к памяти будут сделаны вблизи этого адреса</p> <p>Причины локализации ссылок:</p> <ul style="list-style-type: none"> • Последовательное выполнение кода программы – обращение к памяти выполняется по последовательным адресам • Группировка данных в структуры и массивы – в структуры и массивы объединяются логически связанные данные, обычно для выполнения некоторого действия (алгоритма) программы требуется обращение к нескольким полям структуры, что ведет к появлению серий обращений к памяти по близким адресам • Наличие циклов и подпрограмм – многократное обращение к одним и тем же адресам памяти <p>Иерархическая организация памяти предполагает, что память системы формируется различными устройствами с различным объемом и быстродействием, выстроенными в иерархическую структуру. На верхнем уровне иерархии находится наиболее быстрое устройство с минимальным объемом памяти, на нижнем - самое медленное устройство но с наибольшим объемом. Например, процессорный кэш, ОЗУ, жесткий диск. Данные перемещаются между уровнями с целью собрать на верхнем уровне наиболее востребованные данные, обращение к которым будет выполняться быстрее. Это возможно за счет локализации ссылок при обращении к памяти.</p> <p>При управлении перемещением данных требуется решать три следующие задачи:</p> <ul style="list-style-type: none"> • Выборка - необходимо определить какие именно данные следует переместить на вышележащий уровень иерархии • Размещение - необходимо выбрать место в адресном пространстве уровня-получателя для размещения выбранных данных • Замещение - если на уровне-получателе недостаточно свободного места для размещения выбранных данных, то необходимо определить данные, которые будут перемещены на нижележащий уровень иерархии, чтобы освободить место для размещения выбранных данных <p>Обучающийся дал определение локализации ссылок, пояснил механизмы, ведущие к локализации ссылок, описал иерархическую модель памяти, определил задачи выборки, размещения и замещения данных - 3 балла.</p> <p>Обучающийся дал определение локализации ссылок, пояснил механизмы, ведущие к локализации ссылок, описал иерархическую модель памяти, определил задачи выборки, размещения и замещения данных. Допускаются незначительные неточности - 2 балла.</p> <p>Обучающийся дал определение локализации ссылок и частично пояснил механизмы, ведущие к локализации ссылок, описал иерархическую модель памяти, перечислил задачи выборки, размещения и замещения данных. Ответ не содержит грубых ошибок и неточностей - 1 балл</p> <p>Обучающийся не дал определение локализации ссылок, не описал иерархическую модель памяти. Ответ содержит грубых ошибок и неточности - 0 баллов</p>
--	---

Рабочее и резидентное множество страниц процесса. Управление резидентным множеством на основе концепции рабочего множества.

	Шаблон ответа	Информация для оценивающих
		<p>Резидентное множество страниц процесса - это множество страниц, находящихся в ОЗУ</p> <p>Рабочее множество страниц процесса- это множество страниц, к которым процесс выполнял обращение в последнее время. Благодаря локализации ссылок при обращении к памяти состав рабочего множества страниц может сохраняться в течение длительного времени.</p> <p>Цель управления резидентным множеством страниц состоит в согласовании резидентного множества с текущим рабочим множеством страниц.</p> <p>Если резидентное множество не включает все рабочее множество страниц процесса, то при обращении к памяти частот будут происходить страничные ошибки (обращение к данным, которых нет в ОЗУ и нужно будет загружать их с диска), в результате выполнение процесса сильно замедлится. Если же резидентное множество превышает рабочее множество, то это приводит к перерасходу памяти без увеличения производительности, так как процесс не будет обращаться к данным вне рабочего множества.</p> <p>Для согласования резидентного и рабочего множества страниц операционная система должна контролировать частоту возникновения страничных ошибок процесса и увеличивать резидентное множество, если частота страничных ошибок превышает установленный предел. Для сокращения резидентного множества операционная система должна контролировать обращение к страницам процесса и выгружать из ОЗУ страницы, к которым давно нет обращений.</p> <p>Обучающийся дал определения рабочего и резидентного множества страниц процесса, описал концепцию управления резидентным множеством страниц процесса на основе рабочего множества - 3 балла</p> <p>Обучающийся дал определения рабочего и резидентного множества страниц процесса, описал концепцию управления резидентным множеством страниц процесса на основе рабочего множества. Ответ содержит незначительные неточности - 2 балла</p> <p>Обучающийся дал определения рабочего и резидентного множества страниц процесса, но не достаточно точно описал концепцию управления резидентным множеством страниц процесса на основе рабочего множества. Ответ не содержит грубых ошибок и неточностей - 1 балл</p> <p>Обучающийся не дал определения рабочего и резидентного множества страниц процесса, не описал концепцию управления резидентным множеством страниц процесса на основе рабочего множества. Ответ содержит грубые ошибки и неточности - 0 баллов.</p>

Б1.О.35 Объектно-ориентированное программирование1) закрытые задания (тестовые, средний уровень сложности):**программирование (ООП)- тесты****Тест_01**

Как называется возможность скрыть детали реализации?			<i>MC</i>
Балл по умолчанию:			1
Случайный порядок ответов			Да
Нумеровать варианты ответов?			0
Штраф за каждую неправильную попытку:			33.3
ID-номер:			
#	Ответы	Отзыв	Оценка
A.	Инкапсуляция		100
B.	Наследование		0
C.	Полиморфизм		0
Общий отзыв к вопросу:			
Для любого правильного ответа:		Ваш ответ верный.	
Для любого неправильного ответа:		Ваш ответ неправильный.	
Подсказка 1:			
Показать количество правильных ответов (Подсказка 1):		Нет	
Удалить некорректные ответы (Подсказка 1):		Нет	
Теги:			
Позволяет выбирать один или несколько правильных ответов из заданного списка. (MC/MA)			

Тест_01

Как называется возможность скрыть детали реализации?			MC
Балл по умолчанию:			1
Случайный порядок ответов:			Да
Нумеровать варианты ответов?			0
Штраф за каждую неправильную попытку:			33.3
ID-номер:			
#	Ответы	Отзыв	Оценка
A.	Инкапсуляция		100
B.	Наследование		0
C.	Полиморфизм		0
Общий отзыв к вопросу:			
Для любого правильного ответа:		Ваш ответ верный.	
Для любого неправильного ответа:		Ваш ответ неправильный.	
Подсказка 1:			
Показать количество правильных ответов (Подсказка 1):		Нет	
Удалить некорректные ответы (Подсказка 1):		Нет	
Теги:			
Позволяет выбирать один или несколько правильных ответов из заданного списка. (MC/MA)			

Тест_01

Как называется возможность скрыть детали реализации?			MC
Балл по умолчанию:			1
Случайный порядок ответов:			Да
Нумеровать варианты ответов?			0
Штраф за каждую неправильную попытку:			33.3
ID-номер:			
#	Ответы	Отзыв	Оценка
A.	Инкапсуляция		100
B.	Наследование		0
C.	Полиморфизм		0
Общий отзыв к вопросу:			
Для любого правильного ответа:		Ваш ответ верный.	
Для любого неправильного ответа:		Ваш ответ неправильный.	
Подсказка 1:			
Показать количество правильных ответов (Подсказка 1):		Нет	
Удалить некорректные ответы (Подсказка 1):		Нет	
Теги:			
Позволяет выбирать один или несколько правильных ответов из заданного списка. (MC/MA)			

Тест_02

При наследовании:			MC
Балл по умолчанию:			1
Случайный порядок ответов:			Да
Нумеровать варианты ответов?			0
Штраф за каждую неправильную попытку:			33.3
ID-номер:			
#	Ответы	Отзыв	Оценка
A.	Данные производному классу наследуются от базового класса		0
B.	Методы производному классу наследуются от базового класса		0
C.	Данные и методы производному классу наследуются от базового класса		100
Общий отзыв к вопросу:			
Для любого правильного ответа:		Ваш ответ верный.	
Для любого неправильного ответа:		Ваш ответ неправильный.	
Подсказка 1:			
Показать количество правильных ответов (Подсказка 1):		Нет	
Удалить некорректные ответы (Подсказка 1):		Нет	
Теги:			
Позволяет выбрать один или несколько правильных ответов из заданного списка. (MC/MA)			

Тест_02

При наследовании:			MC
Балл по умолчанию:			1
Случайный порядок ответов:			Да
Нумеровать варианты ответов?			0
Штраф за каждую неправильную попытку:			33.3
ID-номер:			
#	Ответы	Отзыв	Оценка
A.	Данные производному классу наследуются от базового класса		0
B.	Методы производному классу наследуются от базового класса		0
C.	Данные и методы производному классу наследуются от базового класса		100
Общий отзыв к вопросу:			
Для любого правильного ответа:		Ваш ответ верный.	
Для любого неправильного ответа:		Ваш ответ неправильный.	
Подсказка 1:			
Показать количество правильных ответов (Подсказка 1):		Нет	
Удалить некорректные ответы (Подсказка 1):		Нет	
Теги:			
Позволяет выбрать один или несколько правильных ответов из заданного списка. (MC/MA)			

Тест_02

При наследовании:			MC
Балл по умолчанию:			1
Случайный порядок ответов:			Да
Нумеровать варианты ответов?			0
Штраф за каждую неправильную попытку:			33.3
ID-номер:			
#	Ответы	Отзыв	Оценка
A.	Данные производному классу наследуются от базового класса		0
B.	Методы производному классу наследуются от базового класса		0
C.	Данные и методы производному классу наследуются от базового класса		100
Общий отзыв к вопросу:			
Для любого правильного ответа:		Ваш ответ верный.	
Для любого неправильного ответа:		Ваш ответ неправильный.	
Подсказка 1:			
Показать количество правильных ответов (Подсказка 1):		Нет	
Удалить некорректные ответы (Подсказка 1):		Нет	
Теги:			
Позволяет выбрать один или несколько правильных ответов из заданного списка. (MC/MA)			

Тест_03

Какие области видимости применяются в реализации классов на языке C#? Выберите один или несколько правильных ответов.			МА
Балл по умолчанию:			1
Случайный порядок ответов:			Да
Нумеровать варианты ответов?			0
Показать количество правильных ответов после окончания:			Да
Штраф за каждую неправильную попытку:			33.3
ID-номер:			
#	Ответы	Отзыв	Оценка
A.	public		33.3
B.	published		-100
C.	private		33.3
D.	inherited		-100
E.	hidden		-100
F.	protected		33.3
Общий отзыв к вопросу:			
Для любого правильного ответа:		Ваш ответ верный.	
Для любого неправильного ответа:		Ваш ответ неправильный.	
Для любого частично правильного ответа:		Ваш ответ частично правильный.	
Подсказка 1:			
Показать количество правильных ответов (Подсказка 1):		Нет	
Удалить некорректные ответы (Подсказка 1):		Нет	
Теги:			
Позволяет выбирать один или несколько правильных ответов из заданного списка. (MC/MA)			

Тест_03

Какие области видимости применяются в реализации классов на языке C#? Выберите один или несколько правильных ответов.			MA
Балл по умолчанию:			1
Случайный порядок ответов:			Да
Нумеровать варианты ответов?			0
Показать количество правильных ответов после окончания:			Да
Штраф за каждую неправильную попытку:			33.3
ID-номер:			
#	Ответы	Отзыв	Оценка
A.	public		33.3
B.	published		-100
C.	private		33.3
D.	inherited		-100
E.	hidden		-100
F.	protected		33.3
Общий отзыв к вопросу:			
Для любого правильного ответа:		Ваш ответ верный.	
Для любого неправильного ответа:		Ваш ответ неправильный.	
Для любого частично правильного ответа:		Ваш ответ частично правильный.	
Подсказка 1:			
Показать количество правильных ответов (Подсказка 1):		Нет	
Удалить некорректные ответы (Подсказка 1):		Нет	
Теги:			
Позволяет выбрать один или несколько правильных ответов из заданного списка. (MC/MA)			

Тест_03

Какие области видимости применяются в реализации классов на языке C#? Выберите один или несколько правильных ответов.			МА
Балл по умолчанию:			1
Случайный порядок ответов:			Да
Нумеровать варианты ответов?			0
Показать количество правильных ответов после окончания:			Да
Штраф за каждую неправильную попытку:			33.3
ID-номер:			
#	Ответы	Отзыв	Оценка
A.	public		33.3
B.	published		-100
C.	private		33.3
D.	inherited		-100
E.	hidden		-100
F.	protected		33.3
Общий отзыв к вопросу:			
Для любого правильного ответа:		Ваш ответ верный.	
Для любого неправильного ответа:		Ваш ответ неправильный.	
Для любого частично правильного ответа:		Ваш ответ частично правильный.	
Подсказка 1:			
Показать количество правильных ответов (Подсказка 1):		Нет	
Удалить некорректные ответы (Подсказка 1):		Нет	
Теги:			
Позволяет выбрать один или несколько правильных ответов из заданного списка. (MC/MA)			

Тест_04

Методы класса это:			MC
Балл по умолчанию:			1
Случайный порядок ответов:			Да
Нумеровать варианты ответов?			0
Штраф за каждую неправильную попытку:			33.3
ID-номер:			
#	Ответы	Отзыв	Оценка
A.	правила, как работать с объектами класса		0
B.	функции-члены класса, могут быть статическими или динамическими		100
C.	динамические функции-члены класса		0
D.	статические функции-члены класса		0
Общий отзыв к вопросу:			
Для любого правильного ответа:		Ваш ответ верный.	
Для любого неправильного ответа:		Ваш ответ неправильный.	
Подсказка 1:			
Показать количество правильных ответов (Подсказка 1):		Нет	
Удалить некорректные ответы (Подсказка 1):		Нет	
Теги:			
Позволяет выбирать один или несколько правильных ответов из заданного списка. (MC/MA)			

Тест_04

Методы класса это:			MC
Балл по умолчанию:			1
Случайный порядок ответов:			Да
Нумеровать варианты ответов?			0
Штраф за каждую неправильную попытку:			33.3
ID-номер:			
#	Ответы	Отзыв	Оценка
A.	правила, как работать с объектами класса		0
B.	функции-члены класса, могут быть статическими или динамическими		100
C.	динамические функции-члены класса		0
D.	статические функции-члены класса		0
Общий отзыв к вопросу:			
Для любого правильного ответа:		Ваш ответ верный.	
Для любого неправильного ответа:		Ваш ответ неправильный.	
Подсказка 1:			
Показать количество правильных ответов (Подсказка 1):		Нет	
Удалить некорректные ответы (Подсказка 1):		Нет	
Теги:			
<i>Позволяет выбирать один или несколько правильных ответов из заданного списка. (MC/MA)</i>			

2) открытые задания (тестовые, средний уровень сложности):

Что будет выведено на консоль: <pre> class A { public virtual string GetStr() { return "Hello!" } } class B : A { public override string GetStr() { return "Hi!" } } public static void Main(string[] args) { A obj = new B(); Console.WriteLine(obj.GetStr()); } </pre>		SA	
Балл по умолчанию:		2	
Чувствительность к регистру:		Да	
Штраф за каждую неправильную попытку:		33.3	
ID-номер:			
	Ответы	Отзыв	Оценка
	Hi!		100
	Общий отзыв к вопросу:		
	Подсказка 1:		
	Теги:		
<i>Вам необходимо указать хотя бы один возможный ответ. Пустые ответы не будут использоваться. Символ «*» можно использовать в качестве шаблона, соответствующего любым символам. Первый подходящий ответ будет использоваться для определения оценки и отзыва.</i>			

3)открытые задания (мини-кейсы, средний уровень сложности):

Что такое класс? Приведите примеры.		ES
Балл по умолчанию:		3
Формат ответа:		HTML-редактор
Требовать текст:		Да
Размер поля:		15
Разрешить вложения:		0
Требуемое число вложений:		0
Разрешенные типы файлов:		
ID-номер:		
	Шаблон ответа	Информация для оценивающих
	Общий отзыв к вопросу:	
	Теги:	
Допускает в ответе загрузить файл и/или ввести текст. Ответ должен быть оценен преподавателем вручную.		

Что такое класс? Приведите примеры.		ES
Балл по умолчанию:		3
Формат ответа:		HTML-редактор
Требовать текст:		Да
Размер поля:		15
Разрешить вложения:		0
Требуемое число вложений:		0
Разрешенные типы файлов:		
ID-номер:		
	Шаблон ответа	Информация для оценивающих
	Общий отзыв к вопросу:	
	Теги:	
Допускает в ответе загрузить файл и/или ввести текст. Ответ должен быть оценен преподавателем вручную.		

Б1.О.36 Введение в программирование

- 1) закрытые задания (тестовые, средний уровень сложности):

Какие утверждения верны для массивов в языке Java?

Какие утверждения верны для массивов в языке Java?			MC
Балл по умолчанию:			1
Случайный порядок ответов:			Да
Нумеровать варианты ответов?			0
Штраф за каждую неправильную попытку:			33.3
ID-номер:			
#	Ответы	Отзыв	Оценка
A.	Размер массива может быть изменен после его создания.		0
B.	Индексация элементов в массиве начинается с 1.		0
C.	Все элементы в конкретном массиве должны быть одного типа (или наследоваться от одного типа).		100
D.	В одной программе могут использоваться массивы только для одного типа данных.		0
Общий отзыв к вопросу:			
Для любого правильного ответа:		Ваш ответ верный.	
Для любого неправильного ответа:		Ваш ответ неправильный.	
Подсказка 1:			
Показать количество правильных ответов (Подсказка 1):		Нет	
Удалить некорректные ответы (Подсказка 1):		Нет	
Теги:			
Позволяет выбирать один или несколько правильных ответов из заданного списка. (MC/MA)			

Почему для конкатенации множества строк в языке Java следует использовать StringBuilder

Почему для конкатенации множества строк в языке Java следует использовать StringBuilder (выберите верные утверждения)?			MC
Балл по умолчанию:			1
Случайный порядок ответов:			Да
Нумеровать варианты ответов?			0
Штраф за каждую неправильную попытку:			33.3
ID-номер:			
#	Ответы	Отзыв	Оценка
A.	Конкатенация строк оператором «+» не предусмотрена.		0
B.	При конкатенации строк с помощью оператором «+» результат всегда печатается в консоль (стандартный поток вывода – stdout).		0
C.	Конкатенация строк оператором «+» приводит к созданию множества экземпляров строк и многократному копированию данных.		100
D.	Строки не являются ссылочным типом данных.		0
Общий отзыв к вопросу:			
Для любого правильного ответа:		Ваш ответ верный.	
Для любого неправильного ответа:		Ваш ответ неправильный.	
Подсказка 1:			
Показать количество правильных ответов (Подсказка 1):		Нет	
Удалить некорректные ответы (Подсказка 1):		Нет	
Теги:			
Позволяет выбирать один или несколько правильных ответов из заданного списка. (MC/MA)			

2) открытые задания (тестовые, средний уровень сложности):

Какая строка будет напечатана в результате выполнения следующего кода?		
<pre>char ch = 'a'; int a = 256; int b = 0; while (a > b) { System.out.print(ch); ch++; a = a / 2; b++; } System.out.println();</pre>		SA
Балл по умолчанию:		2
Чувствительность к регистру:		Да
Штраф за каждую неправильную попытку:		33.3
ID-номер:		
	Ответы	Отзыв
	abcdef	
	Общий отзыв к вопросу:	
	Подсказка 1:	
	Теги:	
<p><i>Вам необходимо указать хотя бы один возможный ответ. Пустые ответы не будут использоваться. Символ «*» можно использовать в качестве шаблона, соответствующего любым символам. Первый подходящий ответ будет использоваться для определения оценки и отзыва.</i></p>		

Б1.О.37 Методы программирования

1) закрытые задания (тестовые, средний уровень сложности):

1. Элементами сценарной модели предметной области являются:

- сущности
- прецеденты
- атрибуты
- актеры

Ответ: b, d

2. Как называется проверка соответствия продукта некоторого вида деятельности его спецификациям?

- аудитом
- валидацией
- верификацией

Ответ: c

3. Основные структурные диаграммы в языке UML

- диаграмма классов
- диаграмма последовательности
- диаграмма прецедентов
- диаграммы состояний
- диаграмма объектов

Ответ: a, e

4. Виды деятельности фазы разработки, определенные стандартом ISO/IEC 12207

- проектирование архитектуры ПС

- b. верификация ПС,
- c. анализ требований к ПС
- d. комплексирование ПС
- e. обеспечение гарантии качества ПС,

Ответ: a, c, d

5. Возможность начать разработку ПС с частично определенными требованиями допускает модель ЖЦ
- a. Инкрементная
 - b. Эволюционная
 - c. Спиральная
 - d. Каскадная

Ответ: b.

6. Многоуровневая модель качества определена в международном стандарте
- a. ISO/IEC 12207
 - b. ISO/IEC 9126
 - c. ISO/IEC 12119
 - d. ISO/IEC 25000

Ответ: b

7. Характеристиками качества в многоуровневой модели являются
- a. эффективность
 - b. восстанавливаемость
 - c. надежность
 - d. переносимость
 - e. точность
 - f. тестируемость

Ответ: a, c, d.

8. Частным случаем отношения ассоциации между классами является
- a. зависимость
 - b. агрегация
 - c. композиция
 - d. обобщение

Ответ: b, c.

9. Этапы RUP-модели процесса разработки
- a. развития
 - b. тестирования
 - c. конструирования
 - d. валидации
 - e. комплексирования
 - f. перехода

Ответ: a, c, f.

2) открытые задания (тестовые, средний уровень сложности):

- 1) представлен в международном стандарте ...

Ответ: ISO/IEC TR 19759 SWEBOX

- 2) Как называется способ взаимодействия пользователя с программным средством с целью получения значимых для него результатов?

Ответ: прецедент (вариант использования)

3) открытые задания (мини-кейсы, средний уровень сложности):

1. Определение понятия жизненного цикла (ЖЦ) программного средства, данное в стандарте ISO/IEC 12207

Ответ: Жизненный цикл программного средства – это процесс его развития, начиная со стадии разработки концепции и заканчивая прекращением применения

2. Понятие модели ЖЦ ПС

Ответ: Модель жизненного цикла программного средства – это схема выполнения работ и задач, обеспечивающих разработку, эксплуатацию и сопровождение программного продукта, и отражающая жизнь ПС, начиная от формулировки требований к ней до прекращения ее использования

3. Сформулируйте понятие требований к программному средству.

Ответ: Требования к программному средству – это условия или возможности, которые должны обеспечиваться пользователю соответствующим программным средством для решения определенного круга его задач или достижения целей.

Б1.О.50 Инсталляция и настройка программного обеспечения

1) закрытые задания (тестовые, средний уровень сложности):

1. Какая из перечисленных ниже единиц работы (для ОС Windows) планируется в адресном пространстве пользователя создавшей их программой?

1. 1 задание
2. процесс
3. поток
4. волокно

2. Что в себя включают интегральные подсистемы ОС Windows?

1. подсистему Win32, подсистему POSIX, подсистему OS/2
2. виртуальную машину Java, подсистему Win32
3. службу реестра, службу вызова удаленных процедур, службу сокетов
4. службу сервера, службу рабочей станции, подсистему обеспечения безопасности

3. Почему происходит взаимоблокировка в ОС Windows?

1. Несколько процессов борются за один ресурс
2. Один процесс борется за один ресурс
3. Несколько процессов борются за несколько ресурсов
4. Один процесс борется за несколько ресурсов

4. Для обнаружения тупиков используется

1. алгоритм Деккера
2. метод редукции графа распределения ресурсов и запросов
3. алгоритм «банкира»
4. алгоритм Коха

2) открытые задания (тестовые, средний уровень сложности):

1. Назовите стадии инсталляции программы.

Ответ: Чтение пользовательского соглашения -> выбор каталога для установки -> собственно инсталляция -> закрытие инсталлятора

2. Что такое инсталлятор?

Ответ: Инсталлятор -- установщик какой-либо программы

Б2.О.01(У) Учебная практика (учебно-лабораторный практикум)**1. Какой функционал *не* реализуется в математических сопроцессорах**

А	аппаратный функционал, реализующий взятие прямого и обратного преобразования Фурье	
Б	выполнение операций с плавающей точкой	
В	перезагрузка СВТ при «зависании»	(*)
Г	решение задач численными методами	

2. Как функционирует кэш-память?

Примерный ответ.

Когда процессору требуется прочесть слово из оперативной памяти, то вначале осуществляется поиск копии этого слова в кэш-памяти. Если копия слова в кэше существует, то обращение к памяти не производится и в ЦП передается слово, извлеченное из кэш-памяти. Такая ситуация успешного обращения называется попаданием в кэш, а при отсутствии требуемого слова – промахом. При промахе затребованное слово передается в ЦП из оперативной памяти и одновременно в кэш-память помещается

блок данных, содержащий это слово. Таким образом в буферной памяти хранятся наиболее часто используемые слова, за счет чего повышается скорость доступа к ним. В случае частого попадания в кэш время ожидания ЦП может значительно сократиться.

Тег (признак) представляет собой специальное поле (дескриптор), которое указывает на соответствующую строку памяти, из которой поступил блок данных. Каждой строке кэш-памяти соответствует свой тег.

При считывании слова из какого-либо блока основной памяти этот блок копируется в одну из строк кэша. Так как число блоков основной памяти больше числа строк в кэше, то отдельная строка в кэш-памяти не может быть постоянно закреплена за одним и тем же блоком. Поэтому и используются признаки (теги), которые указывают, копия какого блока в данный момент содержится в данной строке. Нахождение строки в кэш-памяти определяется совпадением запрошенного тега-строки со значением тега адреса. В качестве тега обычно используется часть адреса основной памяти.

Критерий оценки: студент дает определение кэш-памяти и описывает ее функциональное назначение. Обязательные условия описания функционала: блочность, тегирование и отсутствие жесткой привязки строк в кэш-памяти к конкретным блокам.

3. Элементами сценарной модели предметной области являются:

- g. сущности
- h. прецеденты**
- i. атрибуты

j. актеры

Ответ: b, d

4. Как называется проверка соответствия продукта некоторого вида деятельности его спецификациям?

k. аудитом

l. валидацией

m. верификацией

5. Как называется способ взаимодействия пользователя с программным средством с целью получения значимых для него результатов?

Ответ: прецедент (вариант использования)

6. Определение понятия жизненного цикла (ЖЦ) программного средства, данное в стандарте ISO/IEC 12207

Ответ: Жизненный цикл программного средства – это процесс его развития, начиная со стадии разработки концепции и заканчивая прекращением применения

7. Сформулируйте понятие требований к программному средству.

Ответ: Требования к программному средству – это условия или возможности, которые должны обеспечиваться пользователю соответствующим программным средством для решения определенного круга его задач или достижения целей

8. Что в себя включают интегральные подсистемы ОС Windows?

- подсистему Win32, подсистему POSIX, подсистему OS/2
- виртуальную машину Java, подсистему Win32
- службу реестра, службу вызова удаленных процедур, службу сокетов
- **службу сервера, службу рабочей станции, подсистему обеспечения безопасности**

9. Почему происходит взаимоблокировка в ОС Windows?

- **Несколько процессов борются за один ресурс**
- **Один процесс борется за один ресурс**
- Несколько процессов борются за несколько ресурсов
- Один процесс борется за несколько ресурсов

ОПК-3 Способен на основании совокупности математических методов разрабатывать, обосновывать и реализовывать процедуры решения задач профессиональной деятельности;

Период окончания формирования компетенции: 5 семестр

Перечень дисциплин (модулей), практик, участвующих в формировании компетенции:

Дисциплины (модули):

Б1.О.18 Математический анализ (1, 2 семестры)

Б1.О.19 Геометрия (1 семестр)

Б1.О.20 Теория вероятностей и математическая статистика (4, 5 семестры)

Б1.О.21 Алгебра (1 семестр)

Б1.О.23 Линейная алгебра (2 семестр)

Б1.О.24 Математическая логика и теория алгоритмов (3 семестр)

Б1.О.25 Дискретная математика (1, 2 семестры)

Б1.О.26 Дифференциальные уравнения (3 семестр)

Б1.О.27 Методы вычислений (6 семестр)

Б1.О.31 Информатика (1 семестр)

Б1.О.53 Уравнения математической физики (5 семестр)

Б1.О.54 Комплексный анализ (4 семестр)

Б1.О.18 Математический анализ

1) закрытые задания (тестовые, средний уровень сложности):

ЗАДАНИЕ 1.1. Укажите названия, соответствующие описаниям числовых множеств:

- $\left\{ \frac{a}{b} \mid a - \text{целое}, b - \text{натуральное} \right\}$
- $\{0; \pm 2; \pm 4; \dots\}$
- $\{0; \pm 1; \pm 2; \dots\}$
- $\{1; 2; 3; \dots\}$

Варианты для выбора:

- множество рациональных чисел
- множество четных чисел
- множество целых чисел
- множество натуральных чисел

* варианты для выбора приведены в порядке вышеуказанных множеств.

ЗАДАНИЕ 1.2. Установите соответствие между описаниями операций над множествами и названиями операций:

- Множество, состоящее из всех тех элементов, каждый из которых принадлежит хотя бы одному из множеств **A** и **B**
- Множество, состоящее из тех элементов, каждый из которых принадлежит как множеству **A**, так и множеству **B**
- Множество, состоящее из всех тех элементов, которые принадлежат множеству **A**, но не принадлежат множеству **B**

Варианты для выбора:

- объединение (сумма) множеств **A** и **B**
- пересечение множеств **A** и **B**
- разность множеств **A** и **B**

* варианты для выбора приведены в порядке вышеуказанных определений.

ЗАДАНИЕ 1.3. Установите соответствие между обозначениями и наименованиями логических символов:

- \exists
- \Rightarrow
- \wedge
- \vee
- \Leftrightarrow
- \forall
- \neg

Варианты для выбора:

- квантор существования
- импликация
- конъюнкция
- дизъюнкция
- эквивалентность
- квантор общности
- отрицание (инверсия)

* варианты для выбора приведены в порядке вышеуказанных символов.

ЗАДАНИЕ 1.4. Выберите верный ответ

Если выполнено утверждение

$$\exists(m \in \mathbb{R})\forall(x \in X)[x \geq m]$$

множество X является

- полным
- **ограниченным снизу**
- монотонным
- конечным

ЗАДАНИЕ 1.5. Выберите ограниченные снизу множества

- \mathbb{N}
- \mathbb{Z}
- $\{x | (x \in \mathbb{R}) \wedge (\sin x = 1)\}$
- $\{x | (x \in \mathbb{R}) \wedge (x > 153)\}$
- \mathbb{R}
- $\{x | (x \in \mathbb{R}) \wedge (x : 2)\}$

ЗАДАНИЕ 1.6. Установите соответствие между наименованиями и описаниями числовых промежутков:

- $\{x | (x \in \mathbb{R}) \wedge (a < x \leq b)\}$
- $\{x | (x \in \mathbb{R}) \wedge (a < x < b)\}$
- $\{x | (x \in \mathbb{R}) \wedge (x \geq a)\}$

Варианты для выбора:

- полуинтервал
- интервал
- полупрямая

* варианты для выбора приведены в порядке вышеуказанных промежутков.

ЗАДАНИЕ 1.7. Выберите верный ответ

Если выполнено условие

$$\forall(M|(M \in \mathbb{R}) \wedge (M > 0)) \exists(n_0 \in \mathbb{N}) \forall(n|(n \in \mathbb{N}) \wedge (n \geq n_0)) [|x_n| > M]$$

числовая последовательность $\{x_n\}$ называется

- знакопеременной
- **бесконечно большой**
- предельной
- сходящейся

ЗАДАНИЕ 1.8. Выберите верный ответ

Если выполнено условие

$$\exists(M \in \mathbb{R}) \forall(i \in \mathbb{N}) [x_i \leq M]$$

числовая последовательность $\{x_n\}$ называется

- предельной
- сходящейся
- монотонной
- **ограниченной сверху**

ЗАДАНИЕ 1.9. Выберите сходящиеся последовательности

- $\left\{ \frac{(-1)^n}{n+2} \right\}_{n=1}^{\infty}$
- $\{(-1)^n \cdot n\}_{n=1}^{\infty}$
- $\{(-1)^n\}_{n=1}^{\infty}$
- $\left\{ \frac{(-1)^n \cdot n^3}{n+2} \right\}_{n=1}^{\infty}$
- $\left\{ \frac{1}{n} \right\}_{n=1}^{\infty}$

ЗАДАНИЕ 1.10. Выберите ограниченные последовательности

- $\left\{ \frac{(-1)^n}{n+2} \right\}_{n=1}^{\infty}$
- $\{(-1)^n \cdot n\}_{n=1}^{\infty}$
- $\{(-1)^n\}_{n=1}^{\infty}$
- $\left\{ \frac{(-1)^n \cdot n^3}{n+2} \right\}_{n=1}^{\infty}$
- $\left\{ \frac{1}{n} \right\}_{n=1}^{\infty}$

ЗАДАНИЕ 1.11. Выберите верный ответ

Для того, чтобы возрастающая числовая последовательность сходилась, необходимо и достаточно, чтобы она была ...

- ограничена снизу
- **ограничена сверху**
- конечна
- монотонна

ЗАДАНИЕ 1.12. Выберите верный ответ

Функция $\alpha(x)$ имеет в точке a более высокий порядок малости, чем функция $\beta(x)$, если

- $\lim_{x \rightarrow a} \frac{\beta(x)}{\alpha(x)} = 5$
- **$\lim_{x \rightarrow a} \frac{\alpha(x)}{\beta(x)} = 0$**
- $\lim_{x \rightarrow a} \frac{\alpha(x)}{\beta(x)} = 1$
- $\lim_{x \rightarrow a} \frac{\beta(x)}{\alpha(x)} = 0$

ЗАДАНИЕ 1.13. Установите соответствие между определениями и наименованиями типов пределов функции (по Гейне):

- $\forall (\{x_n\}: \lim_{n \rightarrow \infty} x_n = a, x_n < a) [\{f(x_n)\}: \lim_{n \rightarrow \infty} f(x_n) = b]$
- $\forall (\{x_n\}: \lim_{n \rightarrow \infty} x_n = a, x_n > a) [\{f(x_n)\}: \lim_{n \rightarrow \infty} f(x_n) = b]$
- $\forall (\{x_n\}: \lim_{n \rightarrow \infty} x_n = a, x_n \neq a) [\{f(x_n)\}: \lim_{n \rightarrow \infty} f(x_n) = b]$

Варианты для выбора:

- предел функции слева от точки
- предел функции справа от точки
- предел функции в точке

* варианты для выбора приведены в порядке вышеуказанных определений.

ЗАДАНИЕ 1.14. Установите соответствие между определениями и наименованиями типов пределов функции (по Коши):

- $\forall (\varepsilon > 0) \exists (\delta = \delta(\varepsilon) > 0) \forall (x: a < x < a + \delta) [|f(x) - b| < \varepsilon]$
- $\forall (\varepsilon > 0) \exists (\delta = \delta(\varepsilon) > 0) \forall (x: x > \delta) [|f(x) - b| < \varepsilon]$
- $\forall (\varepsilon > 0) \exists (\delta = \delta(\varepsilon) > 0) \forall (x: 0 < |x - a| < \delta) [|f(x) - b| < \varepsilon]$

Варианты для выбора:

- предел функции справа от точки
- предел функции на бесконечности
- предел функции в точке

* варианты для выбора приведены в порядке вышеуказанных определений.

ЗАДАНИЕ 1.15. Выберите верный ответ

$$\lim_{x \rightarrow 0} \frac{\sin x}{x} = \dots$$

- **1**
- 0
- не существует
- π

ЗАДАНИЕ 1.16. Выберите верный ответ

Функция $f(x)$ называется непрерывной в точке a , если для любой сходящейся к пределу a последовательности $\{x_n\}$ значений ее аргументов соответствующая последовательность значений функции $\{f(x_n)\}$ сходится к ...

- **$f(a)$**
- 0
- $f(0)$
- a

ЗАДАНИЕ 1.17. Выберите верный ответ

Функция $f(x)$ называется ... на множестве X если

$$\forall (x_1, x_2 \in X: x_1 < x_2) [f(x_1) < f(x_2)]$$

- непрерывной
- ограниченной сверху
- сходящейся
- **возрастающей**

ЗАДАНИЕ 1.18. Выберите строго убывающие функции на заданных множествах:

- $f(x) = \sin x$ на $[-\pi; \pi]$
- **$f(x) = x^2$ на $(-\infty; -2]$**
- $f(x) = -1$ на \mathbb{R}

- $f(x) = \frac{1}{x}$ на $(-\infty; 0)$
- $f(x) = x$ на \mathbb{R}

ЗАДАНИЕ 1.19. Выберите ограниченные снизу функции на заданных множествах:

- $f(x) = \sin x$ на $[-\pi; \pi]$
- $f(x) = x^2$ на $(-\infty; -2]$
- $f(x) = -1$ на \mathbb{R}
- $f(x) = \frac{1}{x}$ на $(-\infty; 0)$
- $f(x) = x$ на \mathbb{R}

ЗАДАНИЕ 1.20. Выберите верный ответ

Пусть функция f имеет производную в точке x_0 , а функция g имеет производную в точке $y_0 = f(x_0)$. Тогда существует $(g(f(x_0)))'$ и $(g(f(x_0)))' = \dots$

- $g'(f(x_0)) \cdot f(x_0)$
- $\frac{g'(f(x_0))}{f'(x_0)}$
- $g'(f(x_0)) \cdot f'(x_0)$
- $g'(f(x_0)) + f'(x_0)$

ЗАДАНИЕ 1.21. Выберите верный ответ

Функция $f(x)$ называется ... на множестве X , если

$$\exists (M \in \mathbb{R}) \forall (x \in X) [f(x) \leq M]$$

- сходящейся
- монотонной
- **ограниченной сверху**
- непрерывной

ЗАДАНИЕ 1.22. Установите соответствие между описаниями и наименованиями точек разрыва функции:

- Если хотя бы один из двух односторонних пределов функции $f(x)$ в точке a либо не существует, либо равен бесконечности, то точка a называется точкой ... функции $f(x)$

- Если конечный предел функции $f(x)$ в точке a существует ($\lim_{x \rightarrow a-0} f(x) = \lim_{x \rightarrow a+0} f(x) = \lim_{x \rightarrow a} f(x)$), но не равен ее значению $f(a)$, то точка a называется точкой ... функции $f(x)$

- Если конечные пределы функции $f(x)$ в точке a справа и слева существуют и $\lim_{x \rightarrow a-0} f(x) \neq \lim_{x \rightarrow a+0} f(x)$, то точка a называется точкой ... функции $f(x)$

Варианты для выбора:

- разрыва 2-го рода
- устранимого разрыва
- разрыва 1-го рода

* варианты для выбора приведены в порядке вышеуказанных определений.

ЗАДАНИЕ 1.23. Установите соответствие между функциями и их производными:

- $-\frac{1}{\sqrt{1-x^2}}$
- $\frac{1}{1+x^2}$
- $-\cos x$
- $-\sin x$
- $\frac{1}{\cos^2 x}$
- $-\frac{1}{\sin^2 x}$

$$- \frac{1}{x}$$

Варианты для выбора:

- $(\arccos x)'$
- $(\operatorname{arctg} x)'$
- $(-\sin x)'$
- $(\cos x)'$
- $(\operatorname{tg} x)'$
- $(\operatorname{ctg} x)'$
- $(\ln x)'$

* варианты для выбора приведены в порядке вышеуказанных функций.

ЗАДАНИЕ 1.24. Выберите верный ответ

Если $F(x)$ – первообразная функции $f(x)$ на промежутке X , то функция ..., где C – произвольная постоянная, также является первообразной функции $f(x)$ на промежутке X .

- $F(x) + C$
- $\frac{F(x)}{C}$
- $\frac{C}{F(x)}$
- $F(x) \cdot C$

ЗАДАНИЕ 1.25. Выберите верный ответ

Операция нахождения неопределенного интеграла называется

- дифференцированием
- интегрализацией
- **интегрированием**
- аппроксимацией

ЗАДАНИЕ 1.26. Выберите правильный вариант ответа:

Пусть функция $f(x)$ определена на отрезке $[a; b]$ ($a < b$). Рассмотрим разбиение (T, ξ) этого отрезка диаметра $d(T)$ с отмеченными точками $(T = \{x_0, x_1, \dots, x_{n-1}, x_n\})$ такое, что $a = x_0 < x_1 < \dots < x_{n-1} < x_n = b$; $\Delta x_i = x_i - x_{i-1}$, $i = 1; 2; \dots; n$) и соответствующую интегральную сумму Римана функции $f(x)$

$$S(f, (T, \xi)) = \sum_{i=1}^n f(\xi_i) \Delta x_i.$$

Функция $f(x)$ называется интегрируемой по Риману на $[a; b]$, если

- $\exists(J) \forall(\varepsilon > 0) \exists(\delta > 0) \forall((T, \xi): d(T) < \delta) [|S(f, (T, \xi)) - J| < \varepsilon]$
- $\forall(c \in (a; b)) \forall(J) \exists(\varepsilon > 0) \forall(\delta > 0) \exists(x: |x - c| < \delta) [|f(x) - J| < \varepsilon]$
- $\exists(c \in (a; b)) \exists(J) \forall(\varepsilon > 0) \exists(\delta > 0) \forall(x: 0 < |x - c| < \delta) [|f(x) - J| < \varepsilon]$
- $\forall(J) \exists(\varepsilon > 0) \forall(\delta > 0) \exists((T, \xi): d(T) < \delta) [|S(f, (T, \xi)) - J| < \varepsilon]$

ЗАДАНИЕ 1.27. Выберите правильный вариант ответа:

Если функция $f(x)$ интегрируема на $[a; b]$ по Риману, то она ... на $[a; b]$.

- сохраняет свой знак
- **ограничена**
- монотонна
- дифференцируема

ЗАДАНИЕ 1.28. Поставьте в соответствие формулировкам названия утверждений:

Пусть функция $f(x)$ определена и ограничена на отрезке $[a; b]$.

- $f(x)$ – интегрируемая по Риману на отрезке $[a; b]$ функция тогда и только тогда, когда

$$\bar{J} = \underline{J}$$

- $f(x)$ – интегрируемая по Риману на отрезке $[a; b]$ функция тогда и только тогда, когда $\forall(\varepsilon > 0) \exists(\delta > 0) \forall((T', \xi'), (T'', \xi''): d(T') < \delta, d(T'') < \delta) [|S(f, (T', \xi')) - S(f, (T'', \xi''))| < \varepsilon]$
- $f(x)$ – интегрируемая по Риману на отрезке $[a; b]$ функция тогда и только тогда, когда $\forall(\varepsilon > 0) \exists(\delta > 0) \forall((T, \xi): d(T) < \delta,) [\sum_{i=1}^n \omega_i \Delta x_i < \varepsilon]$

Варианты для выбора:

- критерий Дарбу интегрируемости функции
- критерий Коши интегрируемости функции
- критерий Римана интегрируемости функции

* варианты для выбора приведены в порядке вышеуказанных утверждений.

ЗАДАНИЕ 1.29. Выберите правильный вариант ответа:

Теорема о среднем значении. Пусть функции $f(x)$ и $\varphi(x)$ определены и интегрируемы на отрезке $[a; b]$, на котором функция $\varphi(x)$ Тогда при некотором $\mu \in [m; M]$, где $m = \inf_{x \in [a; b]} f(x)$, $M = \sup_{x \in [a; b]} f(x)$, имеет место равенство

$$\int_a^b (\varphi f)(x) dx = \mu \int_a^b \varphi(x) dx.$$

- дифференцируема
- **сохраняет свой знак**
- ограничена
- монотонна

ЗАДАНИЕ 1.30. Выберите правильный ответ:

Непрерывную функцию $F(x)$ называют ... на отрезке $[a; b]$, если функция $F(x)$ имеет во всех точках отрезка $[a; b]$, за исключением конечного множества $X \subset [a; b]$, производную, причем в этих точках $F'(x) = f(x)$.

- квадратуемой
- интегрируемой
- **обобщенной первообразной функции $f(x)$**
- монотонной

ЗАДАНИЕ 1.31. Выберите правильный вариант ответа:

Пусть функции $u(x)$ и $v(x)$ непрерывны и дифференцируемы на отрезке $[a; b]$, то справедливо равенство:

- $\int_a^b u'(x)v'(x) dx = (u(x)v(x))|_a^b + \int_a^b u(x)v(x) dx$
- $\int_a^b u(x)v'(x) dx = (u(x)v(x))|_a^b - \int_a^b u'(x)v(x) dx$
- $\int_a^b u(x)v(x) dx = -(u(x)v(x))|_a^b + \int_a^b u'(x)v'(x) dx$
- $\int_a^b u(x)v'(x) dx = (u(x)v(x))|_a^b - \int_a^b u(x)v'(x) dx$
- $\int_a^b u(x)v'(x) dx = (u'(x)v(x))|_a^b - \int_a^b u'(x)v(x) dx$
- $\int_a^b u(x)v'(x) dx = (u(x)v'(x))|_a^b + \int_a^b u'(x)v(x) dx$

ЗАДАНИЕ 1.32. Выбрать правильный вариант ответа:

Если кривая, задаваемая уравнением $y = f(x)$ при $x \in [a; b]$, является гладкой, то она спрямляема и ее длина l определяется равенством:

- $l = \int_0^{2\pi} f'(x) dx$
- $l = \int_a^b \sqrt{1 + (f'(x))^2} dx$
- $l = \pi \int_a^b f^2(x) dx$
- $l = \int_a^b f(x) dx$

ЗАДАНИЕ 1.33. Выбрать правильный вариант ответа:

Если функция $f(x)$ неотрицательна на $[a; b)$, то для сходимости несобственного интеграла $\int_a^b f(x)dx$ необходимо и достаточно, чтобы все интегралы $\int_a^c f(x)dx$, $a \leq c < b$ были ...

- монотонными на $[a; b]$
- интегрируемы
- определены
- **ограниченными по совокупности**

ЗАДАНИЕ 1.34. Выберите правильный вариант ответа:

Если $f(x) \leq g(x)$ для всех $x \in [a; b)$, то говорят, что функция $g(x)$... функцию $f(x)$.

- квадратирует
- дифференцирует
- **мажорирует**
- определяет

ЗАДАНИЕ 1.35. Установите соответствие между наименованиями и формулировками утверждений:

- Для сходимости несобственного интеграла $\int_a^b f(x)dx$ необходимо и достаточно, чтобы $\forall(\varepsilon > 0)\exists(c: a \leq c < b)\forall(c', c'': c < c' < b, c < c'' < b)[|\int_{c'}^{c''} f(x)dx| < \varepsilon]$

- Для того, чтобы несобственный интеграл $\int_a^b f(x)dx$ абсолютно сходился необходимо и достаточно, чтобы $\forall(\varepsilon > 0)\exists(c = c(\varepsilon): a \leq c < b)\forall(c', c'': c < c' < b, c < c'' < b)[|\int_{c'}^{c''} |f(x)|dx| < \varepsilon]$

- Если несобственные интегралы $\int_a^{+\infty} f(x)dx$ и $\int_a^{+\infty} g(x)dx$ сходятся, то для любых чисел α и β сходится и несобственный интеграл $\int_a^{+\infty} (\alpha f(x) + \beta g(x))dx$, причем $\int_a^{+\infty} (\alpha f(x) + \beta g(x))dx = \alpha \int_a^{+\infty} f(x)dx + \beta \int_a^{+\infty} g(x)dx$

- Пусть функции $f(x)$ и $g(x)$ определены и неотрицательны на $[a; b)$, при всех $x \in [a; b)$ справедливо неравенство $f(x) \leq g(x)$, и существует конечный предел $\lim_{x \rightarrow b} \frac{f(x)}{g(x)}$. Тогда если интеграл $\int_a^b g(x)dx$ сходится, то и сходится интеграл $\int_a^b f(x)dx$, и если интеграл $\int_a^b f(x)dx$ расходится, то расходится и интеграл $\int_a^b g(x)dx$.

Варианты для выбора:

- критерий Коши сходимости несобственного интеграла
- критерий Коши абсолютной сходимости несобственного интеграла
- свойство линейности несобственных интегралов
- признак сравнения

* варианты для выбора приведены в порядке вышеуказанных утверждений.

ЗАДАНИЕ 1.36. Укажите характер сходимости геометрического ряда:

Геометрический ряд (ряд составленный из членов геометрической прогрессии) $1 + q + q^2 + \dots + q^{k-1} + \dots = \sum_{k=1}^{\infty} q^{k-1}$:

- при $q = 0$
- при $|q| = 1$
- при $|q| > 1$
- при $|q| < 1$

Варианты для выбора:

- сходится
- расходится
- расходится
- сходится

* варианты для выбора приведены в порядке вышеуказанных промежутков.

ЗАДАНИЕ 1.37. Выберите правильный вариант ответа (знак):

Пусть $\sum_{k=1}^{\infty} p_k$ и $\sum_{k=1}^{\infty} p'_k$ – два ряда с неотрицательными членами, и пусть для всех номеров k справедливо: $p_k \dots p'_k$. Тогда сходимость ряда $\sum_{k=1}^{\infty} p'_k$ влечет за собой сходимость ряда $\sum_{k=1}^{\infty} p_k$, а расходимость ряда $\sum_{k=1}^{\infty} p_k$ влечет за собой расходимость ряда $\sum_{k=1}^{\infty} p'_k$

- \geq
- \leq
- $>$
- $<$
- $=$

ЗАДАНИЕ 1.38. Поставьте в соответствие значения константы характеру сходимости ряда:

Если $\sum_{k=1}^{\infty} p_k$ (1) – ряд с неотрицательными членами, а $\sum_{k=1}^{\infty} p'_k$ (2) – ряд со строго положительными членами, и существует $\lim_{k \rightarrow \infty} \frac{p_k}{p'_k} = C$, то

- если $0 < C < \infty$
- если $C = +\infty$
- если $C = 0$

Варианты для выбора:

- сходимость (расходимость) ряда (1) эквивалентна сходимости (расходимости) ряда (2)
- сходимость ряда (1) влечет за собой сходимость ряда (2)
- сходимость ряда (2) влечет за собой сходимость ряда (1)

* варианты для выбора приведены в порядке вышеуказанных значениями.

ЗАДАНИЕ 1.39. Выберите правильный вариант ответа (знак):

Пусть $\sum_{k=1}^{\infty} p_k$ и $\sum_{k=1}^{\infty} p'_k$ – два ряда со строго положительными членами, и пусть для всех номеров k справедливо: $\frac{p_{k+1}}{p_k} \dots \frac{p'_{k+1}}{p'_k}$. Тогда сходимость ряда $\sum_{k=1}^{\infty} p'_k$ влечет за собой сходимость ряда $\sum_{k=1}^{\infty} p_k$, а расходимость ряда $\sum_{k=1}^{\infty} p_k$ влечет за собой расходимость ряда $\sum_{k=1}^{\infty} p'_k$

- \geq
- $>$
- \leq
- $=$
- $<$

ЗАДАНИЕ 1.40. Установите соответствие между наименованиями и формулировками утверждений:

– Если функция $f(x)$, определенная при всех $x \geq 1$, неотрицательная и убывает, то ряд $\sum_{k=1}^{\infty} f(k)$ сходится тогда и только тогда, когда сходится интеграл $\int_1^{+\infty} f(x) dx$

– Пусть дан ряд $\sum_{k=1}^{\infty} p_k$ со строго положительными членами. Если для всех k (или, по крайней мере, начиная с некоторого номера k_0) справедливо неравенство $\frac{p_{k+1}}{p_k} \leq q < 1$ ($\frac{p_{k+1}}{p_k} \geq 1$), то ряд $\sum_{k=1}^{\infty} p_k$ сходится (расходится)

– Пусть дан ряд $\sum_{k=1}^{\infty} p_k$ со строго положительными членами. Если для всех k (или, по крайней мере, начиная с некоторого номера k_0) справедливо неравенство $\sqrt[k]{p_k} \leq q < 1$ ($\sqrt[k]{p_k} \geq 1$), то ряд $\sum_{k=1}^{\infty} p_k$ сходится (расходится)

Варианты для выбора:

- интегральный признак
- признак Даламбера
- признак Коши

* варианты для выбора приведены в порядке вышеуказанных утверждений.

ЗАДАНИЕ 1.41. Поставьте в соответствие значения константы характеру сходимости ряда:

Пусть дан ряд $\sum_{k=1}^{\infty} p_k$ со строго положительными членами. Если существует предел $\lim_{k \rightarrow \infty} \frac{p_{k+1}}{p_k} = C$, то ряд $\sum_{k=1}^{\infty} p_k$

- если $C = 0$
- если $C < 1$
- если $C > 1$

Варианты для выбора:

- сходится
- сходится
- расходится

* варианты для выбора приведены в порядке вышеуказанных промежутков.

ЗАДАНИЕ 1.42. Поставьте в соответствие значения константы характеру сходимости ряда:

Пусть дан ряд $\sum_{k=1}^{\infty} p_k$ со строго положительными членами. Если существует предел $\lim_{k \rightarrow \infty} \sqrt[k]{p_k} = C$, то ряд $\sum_{k=1}^{\infty} p_k$

- если $C > 1$
- если $C < 1$
- если $C = 0$

Варианты для выбора:

- расходится
- сходится
- сходится

* варианты для выбора приведены в порядке вышеуказанных промежутков.

ЗАДАНИЕ 1.43. Выберите правильный вариант ответа:

Ряд $\sum_{k=1}^{\infty} u_k$ называется абсолютно сходящимся, если сходится ряд ...

- $\sum_{k=1}^{\infty} (-u_k)^k$
- $\sum_{k=1}^{\infty} (-1)^{u_k}$
- $\sum_{k=1}^{\infty} \frac{1}{u_k}$
- $\sum_{k=1}^{\infty} |u_k|$

ЗАДАНИЕ 1.44. Выберите правильный вариант ответа:

Пусть дан ряд $\sum_{k=1}^{\infty} u_k$

- из обычной сходимости ряда следует его абсолютная сходимость
- понятия абсолютной сходимости и обычной сходимости эквивалентны
- **из абсолютной сходимости ряда следует его обычная сходимость**

ЗАДАНИЕ 1.45. Выберите правильный вариант ответа:

Если модули членов знакопередающегося ряда $\sum_{k=1}^{\infty} (-1)^{k-1} p_k$, где все $p_k > 0$, образуют ... бесконечно малую последовательность, то этот ряд сходится.

- постоянную
- **невозрастающую/убывающую**

- неубывающую/возрастающую

ЗАДАНИЕ 1.46. Выберите правильный вариант ответа:

Ряд $\sum_{k=1}^{\infty} \frac{(-1)^{k-1}}{k}$

- условно сходится
- абсолютно сходится
- расходится

ЗАДАНИЕ 1.47. Установите соответствие между наименованиями и описаниями характеристик функциональной последовательности $\{f_n(x)\}$ на множестве X :

- $\forall (n \in \mathbb{N}) \forall (x \in X) [f_n(x) > f_{n+1}(x)]$
- $\forall (\varepsilon > 0) \exists (n_0 = n_0(\varepsilon) \in \mathbb{N}) \forall (n \in \mathbb{N}: n \geq n_0) \forall (x \in X) [|f_n(x) - f(x)| < \varepsilon]$
- $\exists (M > 0) \forall (n \in \mathbb{N}) \forall (x \in X) [|f_n(x)| \leq M]$
- $\forall (x \in X) \forall (\varepsilon > 0) \exists (n_0 = n_0(\varepsilon, x) \in \mathbb{N}) \forall (n \in \mathbb{N}: n \geq n_0) [|f_n(x) - f(x)| < \varepsilon]$

Варианты для выбора:

- убывающая
- равномерно сходящаяся
- ограниченная
- сходящаяся

* варианты для выбора приведены в порядке вышеуказанных описаний.

ЗАДАНИЕ 1.48. Выберите правильный вариант ответа:

Последовательность $\{f_n(x)\}$ функций, определенных на множестве X , равномерно сходится на этом множестве к функции $f(x)$ в том и только в том случае, когда

$\lim_{n \rightarrow \infty} \sup_X |f_n(x) - f(x)| = \dots$

- 1
- 0
- ∞
- не существует

ЗАДАНИЕ 1.49. Выберите правильный вариант ответа (знак):

Для любых трех точек M', M'' и M''' N -мерного евклидова пространства справедливо соотношение $\rho(M', M''') \dots \rho(M', M'') + \rho(M'', M''')$.

- \leq
- \geq
- $=$

ЗАДАНИЕ 1.50. Выберите правильный вариант ответа:

Последовательность $\{M_n\}$ точек N -мерного евклидова пространства R^N называется ..., если $\forall (\varepsilon > 0) \exists (n_0 \in \mathbb{N}) \forall (n, p \in \mathbb{N}: n \geq n_0) [\rho(M_{n+p}, M_n) < \varepsilon]$.

- убывающей
- фундаментальной (последовательностью Коши)
- подпоследовательностью последовательности $\{1; 2; \dots; n; \dots\}$
- конечной

ЗАДАНИЕ 1.51. Выберите правильный вариант ответа:

Пусть на плоскости Oxy задана спрямляемая кривая $L = AB$ без точек самопересечения и участков самоналожения, параметризуемая при помощи уравнений $x = \varphi(t)$, $y = \psi(t)$, $a \leq t \leq b$.

Пусть функция $f(x, y)$ определена и непрерывна вдоль кривой $L = AB$. Разобьем отрезок $[a; b]$ на n частичных отрезков точками $a = t_0 < t_1 < t_2 < \dots < t_n = b$. Каждому

значению t_k соответствует точка $M_k(x_k, y_k) \in L$, где $x_k = \varphi(t_k)$, $y_k = \psi(t_k)$. Поэтому указанному разбиению кривой L на частичные дуги $M_0M_1, M_1M_2, \dots, M_{n-1}M_n$. Выберем на каждой частичной дуге любую точку $M_k(\xi_k, \eta_k) \in M_{k-1}M_k$. Тогда существует значение $\tau_k \in [t_{k-1}, t_k]$ такое, что $\xi_k = \varphi(\tau_k)$, $\eta_k = \psi(\tau_k)$. Обозначим $\Delta t_k = t_{k-1} - t_k$, $\Delta x_k = x_{k-1} - x_k$, $\Delta y_k = y_{k-1} - y_k$, Δl_k – длина частичной дуги $M_{k-1}M_k$.

Криволинейным интегралом 1-го рода от функции $f(x, y)$ по дуге $L = AB$ называется предел интегральной суммы σ при стремлении к нулю длины наибольшей частичной дуги Δl_k , где $\sigma = \dots$

- $\sum_{i=1}^n f(\xi_k, \eta_k) \Delta x_k + \sum_{i=1}^n f(\xi_k, \eta_k) \Delta y_k$
- $\sum_{i=1}^n f(\xi_k, \eta_k) \Delta l_k$
- $\sum_{i=1}^n f(\xi_k, \eta_k) \Delta x_k$
- $\sum_{i=1}^n f(\xi_k, \eta_k) \Delta y_k$

ЗАДАНИЕ 1.52. Выберите правильный вариант ответа:

Если множество измеримо по Жордану, то оно ...

- конечно
- **ограничено**
- счетно
- неограниченно

ЗАДАНИЕ 1.53. Выберите правильный вариант ответа:

Если множество ограничено, то его верхняя и нижняя меры ...

- бесконечны
- **конечны**
- отрицательны
- равны

ЗАДАНИЕ 1.54. Выберите правильный вариант ответа:

Прямоугольник $R = [a \leq x \leq b] \times [c \leq y \leq d]$ разбит на np частичных прямоугольников $R_{kl} = [x_{k-1} \leq x \leq x_k] \times [y_{l-1} \leq y \leq y_l]$, $k = 1; 2; \dots; n$, $l = 1; 2; \dots; p$. Величина равная ... называется диаметром разбиения.

- среднему арифметическому диаметров всех частичных прямоугольников R_{kl}
- сумме диаметров всех частичных прямоугольников R_{kl}
- среднему геометрическому диаметров всех частичных прямоугольников R_{kl}
- наименьшему из диаметров всех частичных прямоугольников R_{kl}
- наибольшему из диаметров всех частичных прямоугольников R_{kl}

ЗАДАНИЕ 1.55. Выберите правильный вариант ответа:

Функция $f(x, y)$ определена на прямоугольнике $R = [a \leq x \leq b] \times [c \leq y \leq d]$, который разбит на np частичных прямоугольников $R_{kl} = [x_{k-1} \leq x \leq x_k] \times [y_{l-1} \leq y \leq y_l]$, $k = 1; 2; \dots; n$, $l = 1; 2; \dots; p$. На каждом частичном прямоугольнике R_{kl} выбрана произвольная точка (ξ_k, η_l) и составлена интегральная сумма $\sigma = \sum_{k=1}^n \sum_{l=1}^p f(\xi_k, \eta_l) \Delta R_{kl}$, где $\Delta R_{kl} = \Delta x_k \cdot \Delta y_l$, $\Delta x_k = x_k - x_{k-1}$, $\Delta y_l = y_l - y_{l-1}$. Функция $f(x, y)$ называется ... на прямоугольнике R , если для этой функции существует на прямоугольнике R конечный предел I ее интегральных сумм σ при стремлении к нулю диаметра разбиения прямоугольника R .

- дифференцируемой
- монотонной
- **интегрируемой**
- непрерывной

ЗАДАНИЕ 1.56. Выберите правильный вариант ответа (знак):

Если обе функции $f(x, y)$ и $g(x, y)$ интегрируемы в области D и всюду в этой области $f(x, y) \leq g(x, y)$, то $\iint_D f(x, y) dx dy \dots \iint_D g(x, y) dx dy$.

- \leq
- \geq
- $=$

ЗАДАНИЕ 1.57. Выберите правильный вариант ответа:

Если функция $f(x, y)$ интегрируема в области D и если область D при помощи кривой Γ площади нуль разбивается на две не имеющие общих внутренних точек области D_1 и D_2 , причем $\iint_D f(x, y) dx dy = \dots$.

- $\iint_{D_1} f(x, y) dx dy \cdot \iint_{D_2} f(x, y) dx dy$
- $\iint_{D_1} f(x, y) dx dy + \iint_{D_2} f(x, y) dx dy$
- $\iint_{D_1} f(x, y) dx dy - \iint_{D_2} f(x, y) dx dy$
- $\iint_{D_1 \cap D_2} f(x, y) dx dy$

ЗАДАНИЕ 1.58. Выберите правильный вариант ответа:

Если преобразование $x = \varphi(\xi, \eta)$, $y = \psi(\xi, \eta)$ переводят область D' в область D и являются взаимно однозначными, и если функции $\varphi(\xi, \eta)$ и $\psi(\xi, \eta)$ имеют в области D' непрерывные частные производные первого порядка и отличный от нуля Вронскиан, то для двойного интеграла $\iint_D f(x, y) dx dy$ справедлива следующая формула замены переменной $\iint_{D'} f(x, y) dx dy = \dots$.

- $\iint_{D'} f(\varphi(\xi, \eta), \psi(\xi, \eta)) \left| \frac{\partial \varphi}{\partial \xi} \cdot \frac{\partial \psi}{\partial \eta} - \frac{\partial \varphi}{\partial \eta} \cdot \frac{\partial \psi}{\partial \xi} \right| d\xi d\eta$
- $\iint_{D'} f(\varphi(\xi, \eta), \psi(\xi, \eta)) \left| \frac{\partial \varphi}{\partial \xi} \cdot \frac{\partial \psi}{\partial \eta} + \frac{\partial \varphi}{\partial \eta} \cdot \frac{\partial \psi}{\partial \xi} \right| d\xi d\eta$
- $\iint_D f(\varphi(\xi, \eta), \psi(\xi, \eta)) \left| \frac{\partial \varphi}{\partial \xi} \cdot \frac{\partial \psi}{\partial \eta} + \frac{\partial \varphi}{\partial \eta} \cdot \frac{\partial \psi}{\partial \xi} \right| d\xi d\eta$
- $\iint_{D'} f(\varphi(\xi, \eta), \psi(\xi, \eta)) \left| \frac{\partial \varphi}{\partial \xi} \cdot \frac{\partial \psi}{\partial \xi} - \frac{\partial \varphi}{\partial \eta} \cdot \frac{\partial \psi}{\partial \eta} \right| d\xi d\eta$

2) открытые задания (тестовые, повышенный уровень сложности):

ЗАДАНИЕ 2.1. Добавьте термин (в соответствующем падеже, строчными буквами):

Если множество не содержит никаких элементов, то оно называется ... множеством и обозначается \emptyset .

Ответ: пустым

ЗАДАНИЕ 2.2. Добавьте термин (в соответствующем падеже, строчными буквами):

Множество A является ... множества B , если каждый элемент множества A является элементом множества B .

Ответ: подмножеством

ЗАДАНИЕ 2.3. Добавьте термин (в соответствующем падеже, строчными буквами):

Множества называются ..., если они состоят из одних и тех же элементов.

Ответ: равными

ЗАДАНИЕ 2.4. Добавьте термин (в соответствующем падеже, строчными буквами):

Множества, не имеющие общих элементов, называются ...

Ответ: непересекающимися

ЗАДАНИЕ 2.5. Добавьте термин (в соответствующем падеже, строчными буквами):

Число, представимое в виде отношения целого и натурального чисел называется

Ответ: рациональным

ЗАДАНИЕ 2.6. Добавьте термин (в соответствующем падеже, строчными буквами):
Число, представимое в виде допустимой бесконечной десятичной дроби называется

Ответ: вещественным / действительным

ЗАДАНИЕ 2.7. Добавьте термин (в соответствующем падеже, строчными буквами):
Вещественные числа $\pm a_0, a_1 a_2 a_3 \dots$ и $\pm b_0, b_1 b_2 b_3 \dots$ называются ..., если они имеют равные знаки, и справедливы равенства $a_i = b_i, i = 0; 1; 2; \dots$.

Ответ: равными

ЗАДАНИЕ 2.8. Добавьте термин (в соответствующем падеже, строчными буквами):
Для любого вещественного числа a число, определяемое по формуле

$$\begin{cases} a, & \text{если } a \geq 0, \\ -a, & \text{если } a < 0, \end{cases}$$

называется ... числа a .

Ответ: модулем / абсолютным значением / абсолютной величиной

ЗАДАНИЕ 2.9. Добавьте термин (в соответствующем падеже, строчными буквами):
Множество A является ... , если существует такое натуральное n , что между элементами множества A и элементами множества $\{1; 2; \dots; n\}$ можно установить взаимно однозначное соответствие.

Ответ: конечным

ЗАДАНИЕ 2.10. Добавьте термин (в соответствующем падеже, строчными буквами):
Два множества, между элементами которых можно установить взаимно однозначное соответствие, называются

Ответ: равномощными / эквивалентными

ЗАДАНИЕ 2.11. Добавьте термин (в соответствующем падеже, строчными буквами):
Если каждому значению n из натурального ряда чисел $1; 2; \dots; n; \dots$ ставится в соответствие по определенному закону некоторое вещественное число x_n , то множество занумерованных вещественных чисел $x_1, x_2, \dots, x_n, \dots$ называется

Ответ: числовой последовательностью / последовательностью

ЗАДАНИЕ 2.12. Вычислите $\lim_{n \rightarrow \infty} \frac{2n^2+3}{n^2+4}$

(в ответе укажите цифрами округленное до целого числа значение)

Ответ: 2

ЗАДАНИЕ 2.13. Вычислите $\lim_{n \rightarrow \infty} \frac{\sin n}{n+2}$

(в ответе укажите цифрами округленное до целого числа значение)

Ответ: 0

ЗАДАНИЕ 2.14. Добавьте термин (в соответствующем падеже, строчными буквами):
Теорема Больцано-Вейерштрасса. Любая ... последовательность имеет хотя бы одну конечную предельную точку.

Ответ: ограниченная

ЗАДАНИЕ 2.15. Вычислите $\lim_{x \rightarrow 4} \frac{6x}{x-2}$

(в ответе укажите цифрами округленное до целого числа значение)

Ответ: 12

ЗАДАНИЕ 2.16. Добавьте термин (в соответствующем падеже, строчными буквами): Теорема Больцано-Коши. Пусть функция $f(x)$... на отрезке $[a; b]$. Пусть $A = f(a)$, $B = f(b)$, причем $A \neq B$, тогда для любого C , лежащего между A и B , найдет число $c \in [a; b]$ такое, что $f(c) = C$.

Ответ: непрерывна

ЗАДАНИЕ 2.17. Добавьте термин (в соответствующем падеже, строчными буквами): Пусть функция $y = f(x)$ убывает на $[a; b]$, и пусть $\alpha = f(a)$, $\beta = f(b)$. Тогда для того, чтобы функция $y = f(x)$ являлась ... на отрезке $[a; b]$ необходимо и достаточно, чтобы любое число $\gamma \in [\beta; \alpha]$ являлось значением этой функции в некоторой точке $[a; b]$.

Ответ: непрерывной

ЗАДАНИЕ 2.18. Добавьте термин (в соответствующем падеже, строчными буквами): Пусть функция $y = f(x)$ убывает на $[a; b]$, и пусть $\alpha = f(a)$, $\beta = f(b)$. Тогда если множеством всех значений функции $y = f(x)$ является отрезок $[\beta; \alpha]$ – это, то на этом множестве определена обратная для $y = f(x)$ функция $x = f^{-1}(y)$, которая ... на отрезке $[\beta; \alpha]$.

Ответ: убывает

ЗАДАНИЕ 2.19. Добавьте термин (в соответствующем падеже, строчными буквами): Теорема Вейерштрасса. Пусть функция $f(x)$ непрерывна на отрезке $[a; b]$, тогда:

1) $f(x)$... на отрезке $[a; b]$;

2) достигает наибольшего и наименьшего значений на $[a; b]$.

Ответ: ограничена

ЗАДАНИЕ 2.20. Добавьте термин (в соответствующем падеже, строчными буквами): Предел разностного отношения $\frac{f(x+\Delta x) - f(x)}{\Delta x}$ при $\Delta x \rightarrow 0$ (при условии, что этот предел существует) называется ... функции $f(x)$ в точке x .

Ответ: производной

ЗАДАНИЕ 2.21. Вычислите $f'(1)$ если $f(x) = (2 - x)(x + 1)^2$

(в ответе укажите цифрами округленное до целого числа значение)

Ответ: 0

ЗАДАНИЕ 2.22. Добавьте термин (в соответствующем падеже, строчными буквами): Пусть функция f определена на некоторой окрестности $U(x_0)$ вещественной точки x_0 , и найдется некоторое вещественное число k такое, что для всех $x \in U(x_0)$ справедливо представление $f(x) - f(x_0) = k(x - x_0) + o(x - x_0)$ при $x \rightarrow x_0$, тогда главная линейная часть этого представления ($k(x - x_0)$) называется ... функции f в точке x_0 .

Ответ: дифференциалом

ЗАДАНИЕ 2.23. Вычислите $-f'''(41)$ если $f(x) = (2 - x)(x + 1)^2$

(в ответе укажите цифрами округленное до целого числа значение)

Ответ: 6

ЗАДАНИЕ 2.24. Добавьте термин (в соответствующем падеже, строчными буквами): Функция $F(x)$ называется ... функции $f(x)$ на промежутке $X \subset \mathbb{R}$, если F дифференцируема на этом промежутке и

$$\forall(x \in X)[F'(x) = f(x)]$$

Ответ: первообразной

ЗАДАНИЕ 2.25. Добавьте термин (в соответствующем падеже, строчными буквами): ... функцией (дробью) называется функция, равная отношению двух многочленов.

Ответ: рациональной

ЗАДАНИЕ 2.26. Добавьте термин (в соответствующем падеже, строчными буквами): Рациональная функция (рациональная дробь) называется ... , если степень многочлена, стоящего в числителе, меньше степени многочлена, стоящего в знаменателе.

Ответ: правильной

ЗАДАНИЕ 2.27. Добавьте термин (в соответствующем падеже, строчными буквами): Совокупность $T = \{x_0, x_1, \dots, x_{n-1}, x_n\}$ точек отрезка $[a; b]$ таких, что $a = x_0 < x_1 < \dots < x_{n-1} < x_n = b$ называется ... этого отрезка.

Ответ: разбиением

ЗАДАНИЕ 2.28. Добавьте термин (в соответствующем падеже, строчными буквами): Пусть $T = \{x_0, x_1, \dots, x_{n-1}, x_n\}$ – разбиение отрезка $[a; b]$ такое, что $a = x_0 < x_1 < \dots < x_{n-1} < x_n = b$. Максимальное из чисел $\Delta x_i = x_i - x_{i-1}$, $i = 1; 2; \dots; n$, называется ... разбиения T и обозначается $d(T)$.

Ответ: диаметром / мелкостью

ЗАДАНИЕ 2.29. Добавьте термин (в соответствующем падеже, строчными буквами): Пусть функция $f(x)$ определена на отрезке $[a; b]$ ($a < b$). Рассмотрим разбиение (T, ξ) этого отрезка с отмеченными точками ($T = \{x_0, x_1, \dots, x_{n-1}, x_n\}$ такое, что $a = x_0 < x_1 < \dots < x_{n-1} < x_n = b$; $\Delta x_i = x_i - x_{i-1}$, $i = 1; 2; \dots; n$). Выражение вида $S(f, (T, \xi)) = \sum_{i=1}^n f(\xi_i) \Delta x_i$ называется ... функции $f(x)$ по отрезку $[a; b]$ и разбиению (T, ξ) .

Ответ: интегральной суммой / интегральной суммой Римана

ЗАДАНИЕ 2.30. Добавьте термин (в соответствующем падеже, строчными буквами): Пусть функция $f(x)$ задана и ограничена на некотором множестве E . Величина $\omega(f, E) = \sup_{x, x' \in E} |f(x) - f(x')|$ называется ... функции $f(x)$ на множестве E .

Ответ: колебанием

ЗАДАНИЕ 2.31. Добавьте термин (в соответствующем падеже, строчными буквами): Функция называется ..., если она непрерывна всюду, за исключением конечного числа точек, являющихся точками разрыва функции 1-го рода.

Ответ: кусочно непрерывной

ЗАДАНИЕ 2.32. Вычислите значение интеграла:

$$\int_a^a f(x) dx$$

(в ответе укажите цифрами округленное до целого числа значение)

Ответ: 0

ЗАДАНИЕ 2.33. Добавьте термин (в соответствующем падеже, строчными буквами): Пусть функция $f(x)$ интегрируема по Риману на отрезке $[a; b]$, тогда интеграл с переменных верхним пределом $F(x) = \int_a^x f(t) dt$ является ... на $[a; b]$ функцией.

Ответ: непрерывной

ЗАДАНИЕ 2.34. Добавьте термин (в соответствующем падеже, строчными буквами):

Пусть функция $f(x)$ интегрируема на отрезке $[a; b]$ и непрерывна в точке $x_0 \in [a; b]$, тогда $F(x) = \int_a^x f(t)dt \dots$ в точке x_0 и выполняется равенство $F'(x_0) = f(x_0)$.

Ответ: дифференцируема

ЗАДАНИЕ 2.35. Добавьте термин (в соответствующем падеже, строчными буквами):

Если функция $f(x)$ определена, ограничена и ... на отрезке $[a; b]$, то $\int_a^b f(x)dx = F(x)|_a^b = F(b) - F(a)$, где $F(x)$ – любая из обобщенных производных функции $f(x)$ на отрезке $[a; b]$.

Ответ: кусочно непрерывна

ЗАДАНИЕ 2.36. Вычислите значение интеграла:

$$e^{-1} + 2 \int_0^1 x e^{-x^2} dx$$

(в ответе укажите цифрами округленное до целого числа значение)

Ответ: 1

ЗАДАНИЕ 2.37. Добавьте термин (в соответствующем падеже, строчными буквами):

Кривая называется ..., если она непрерывна и имеет в каждой своей точке касательную, непрерывно меняющую свое положение при переходе от точки к точке.

Ответ: гладкой

ЗАДАНИЕ 2.38. Добавьте термин (в соответствующем падеже, строчными буквами):

Дуга кривой называется ..., если существует предел, к которому стремится длина вписанной в эту дугу ломанной линии при стремлении к нулю ее наибольшего звена.

Ответ: спрямляемой

ЗАДАНИЕ 2.39. Добавьте термин (в соответствующем падеже, строчными буквами):

Пусть функция $f(x)$ определена на полупрямой $-\infty < a \leq x < +\infty$ и интегрируема по отрезку $[a; b]$ при любом b из полупрямой $a < b < +\infty$. Если существует конечный $\lim_{b \rightarrow +\infty} \int_a^b f(x)dx$, то несобственный интеграл 1-го рода $\int_a^{+\infty} f(x)dx$ называется

Ответ: сходящимся

ЗАДАНИЕ 2.40. Добавьте термин (в соответствующем падеже, строчными буквами):

Пусть функция $f(x)$ определена на полуинтервале $[a; b)$ и не является ограниченной в окрестности точки b , но при любом достаточно малом $\delta > 0$ является ограниченной и интегрируемой на отрезке $[a; b - \delta]$. Если не существует конечный $\lim_{\delta \rightarrow 0+0} \int_a^{b-\delta} f(x)dx$,

то несобственный интеграл 2-го рода $\int_a^b f(x)dx$ называется

Ответ: расходящимся

ЗАДАНИЕ 2.41. Добавьте термин (в соответствующем падеже, строчными буквами):

Если на полуоси $x \geq a$:

1) функция $f(x)$ непрерывна и сходится интеграл $\int_a^{+\infty} f(x)dx$;

2) функция $g(x)$ непрерывно дифференцируема, ограничена и

Тогда интеграл $\int_a^{+\infty} f(x)g(x)dx$ сходится.

Ответ: монотонна

ЗАДАНИЕ 2.42. Добавьте термин (в соответствующем падеже, строчными буквами):

Пусть:

1) функция $f(x)$ непрерывна и имеет ... первообразную при $x \geq a$;

2) функция $g(x)$ непрерывно дифференцируема и убывает при $x \geq a$;

$$3) \lim_{x \rightarrow +\infty} g(x) = 0.$$

Тогда сходится интеграл $\int_a^{+\infty} f(x)g(x)dx$.

Ответ: ограниченную

ЗАДАНИЕ 2.43. Добавьте термин (в соответствующем падеже, строчными буквами):

Пусть u_1, u_2, u_3, \dots – произвольная числовая последовательность. Выражение вида

$$u_1 + u_2 + \dots + u_n + \dots = \sum_{k=1}^{\infty} u_k \text{ называется } \dots$$

Ответ: числовым рядом

ЗАДАНИЕ 2.44. Добавьте термин (в соответствующем падеже, строчными буквами):

Пусть дан числовой ряд $\sum_{k=1}^{\infty} u_k$. Сумма $u_1 + u_2 + \dots + u_n = \sum_{k=1}^n u_k$ называется n -ой ... этого ряда.

Ответ: частичной суммой

ЗАДАНИЕ 2.45. Добавьте термин (в соответствующем падеже, строчными буквами):

Если в ряде $\sum_{k=1}^{\infty} u_k$ отбросить первые m членов, то полученный ряд $u_{m+1} + u_{m+2} + \dots + u_{m+n} = \sum_{k=m+1}^{\infty} u_k$ называется ... исходного ряда после m члена.

Ответ: остатком

ЗАДАНИЕ 2.46. Добавьте термин (в соответствующем падеже, строчными буквами):

Ряд $\sum_{k=1}^{\infty} u_k$ называется ..., если существует конечный предел S последовательности $\{S_n\}$ его частичных сумм.

Ответ: сходящимся

ЗАДАНИЕ 2.47. Добавьте термин (в соответствующем падеже, строчными буквами):

Предел последовательности частичных сумм $\{S_n\}$ числового ряда $\sum_{k=1}^{\infty} u_k$ называется ... этого ряда.

Ответ: суммой

ЗАДАНИЕ 2.48. К какому числу должен стремиться общий член u_k сходящегося ряда $\sum_{k=1}^{\infty} u_k$ при $k \rightarrow \infty$?

(в ответе укажите цифрами округленное до целого числа значение)

Ответ: 0

ЗАДАНИЕ 2.49. Добавьте термин (в соответствующем падеже, строчными буквами):

Для сходимости неотрицательного ряда $\sum_{k=1}^{\infty} u_k$ необходимо и достаточно, чтобы последовательность его частичных сумм являлась ...

Ответ: ограниченной сверху

ЗАДАНИЕ 2.50. Добавьте термин (в соответствующем падеже, строчными буквами):

Ряд $\sum_{k=1}^{\infty} u_k$ называется ..., если этот ряд сходится, а ряд $\sum_{k=1}^{\infty} |u_k|$ расходится.

Ответ: условно сходящимся

ЗАДАНИЕ 2.51. Добавьте термин (в соответствующем падеже, строчными буквами):

Каждую упорядоченную совокупность (x_1, x_2, \dots, x_N) называют ... N -мерного координатного пространства.

Ответ: точкой / вектором

ЗАДАНИЕ 2.52. Добавьте термин (в соответствующем падеже, строчными буквами):

Координатное пространство A^N называется N -мерным ... пространством, если между двумя точками $M'(x'_1, x'_2, \dots, x'_N)$ и $M''(x''_1, x''_2, \dots, x''_N)$ пространства A^N определено

$$\text{расстояние } \rho = \sqrt{(x'_1 - x''_1)^2 + (x'_2 - x''_2)^2 + \dots + (x'_N - x''_N)^2}.$$

Ответ: евклидовым

ЗАДАНИЕ 2.53. Добавьте термин (в соответствующем падеже, строчными буквами): Множество $\{M\}$ всевозможных точек $M \in R^N$, координаты x_1, x_2, \dots, x_N которых удовлетворяют неравенству $(x_1 - x_1^0)^2 + (x_2 - x_2^0)^2 + \dots + (x_N - x_N^0)^2 \leq R^2$, называется ... N -мерным шаром радиуса R с центром в точке $M_0(x_1^0, x_2^0, \dots, x_N^0)$.

Ответ: замкнутым

ЗАДАНИЕ 2.54. Добавьте термин (в соответствующем падеже, строчными буквами): Точка M множества $\{M\}$ точек пространства R^N называется ... точкой этого множества, если существует некоторая ε -окрестность точки M , все точки которой принадлежат множеству $\{M\}$.

Ответ: внутренней

ЗАДАНИЕ 2.55. Добавьте термин (в соответствующем падеже, строчными буквами): Точка A пространства R^N называется ... точкой множества $\{M\}$, если в любой ε -окрестности точки A содержится хотя бы одна точка множества $\{M\}$, отличная от A .

Ответ: предельной

ЗАДАНИЕ 2.56. Добавьте термин (в соответствующем падеже, строчными буквами): Множество $\{M\}$ называется замкнутым, если оно содержит все свои ... точки.

Ответ: конечные предельные / граничные

ЗАДАНИЕ 2.57. Добавьте термин (в соответствующем падеже, строчными буквами): Множество $\{M\}$ точек пространства R^N называется ..., если найдется N -мерный шар, содержащий все точки этого множества

Ответ: ограниченным

ЗАДАНИЕ 2.58. Добавьте термин (в соответствующем падеже, строчными буквами): Всякое открытое и связное множество в пространстве R^N называется ...

Ответ: областью

ЗАДАНИЕ 2.59. Добавьте термин (в соответствующем падеже, строчными буквами): Последовательность точек евклидова пространства R^N называется ..., если $\exists(A \in R^N) \forall(\varepsilon > 0) \exists(n_0 \in \mathbb{N}) \forall(n \in \mathbb{N}: n \geq n_0) [\rho(M_n, A) < \varepsilon]$.

Ответ: сходящейся

ЗАДАНИЕ 2.60. Добавьте термин (в соответствующем падеже, строчными буквами): Последовательность $\{M_n\}$ точек N -мерного евклидова пространства R^N является фундаментальной тогда и только тогда, когда является ... каждая из последовательностей $\{x_1^{(n)}\}, \{x_2^{(n)}\}, \dots, \{x_N^{(n)}\}$ соответствующих координат точек $\{M_n\}$.

Ответ: фундаментальной

ЗАДАНИЕ 2.61. Добавьте термин (в соответствующем падеже, строчными буквами): Последовательность $\{M_n\}$ точек N -мерного евклидова пространства называется ..., если $\exists(a > 0) \forall(n \in \mathbb{N}) [\rho(0, M_n) \leq a]$, где $0 = 0(0, 0, \dots, 0)$.

Ответ: ограниченной

ЗАДАНИЕ 2.62. Добавьте термин (в соответствующем падеже, строчными буквами): Если $n_1, n_2, \dots, n_k, \dots$ – произвольная строго возрастающая последовательность целых положительных чисел, то последовательность точек $M_{n_1}, M_{n_2}, \dots, M_{n_k}, \dots$ называется ... последовательности точек $\{M_n\}$.

Ответ: подпоследовательностью

ЗАДАНИЕ 2.63. Добавьте термин (в соответствующем падеже, строчными буквами): Теорема Больцано-Вейерштрасса. Из любой ограниченной последовательности $\{M_n\}$ точек N -мерного евклидова пространства можно выделить ... подпоследовательность.

Ответ: сходящуюся

ЗАДАНИЕ 2.64. Добавьте термин (в соответствующем падеже, строчными буквами): Пусть на множестве $\{M\}$ задана функция $u = f(M)$. Число b называется ... функции $u = f(M)$ в точке A (при $M \rightarrow A$), если $\forall(\{M_n\}: M_n \neq A, M_n \rightarrow A, n \rightarrow \infty)[f(M_n): f(M_n) \rightarrow b, n \rightarrow \infty]$.

Ответ: пределом

ЗАДАНИЕ 2.65. Добавьте термин (в соответствующем падеже, строчными буквами): Пусть на множестве $\{M\}$ задана функция $u = f(M)$. Число b называется ... функции $u = f(M)$ в точке A (при $M \rightarrow A$), если $\forall(\varepsilon > 0)\exists(\delta = \delta(\varepsilon) > 0)\forall(M \in \{M\}: \rho(M, A) < \delta)[|f(M) - b| < \varepsilon]$.

Ответ: пределом

ЗАДАНИЕ 2.66. Добавьте термин (в соответствующем падеже, строчными буквами): Пусть на множестве $\{M\}$ задана функция $u = f(M)$. Функция $u = f(M)$ называется ... в точке $M = A$ (при $M \rightarrow \infty$), если $\lim_{M \rightarrow A} f(M) = 0$ ($\lim_{M \rightarrow \infty} f(M) = 0$).

Ответ: бесконечно малой

ЗАДАНИЕ 2.67. Добавьте термин (в соответствующем падеже, строчными буквами): Пусть на множестве $\{M\}$ задана функция $u = f(M)$ и $A \in \{M\}$ – предельная точка множества $\{M\}$. Функция $u = f(M)$ называется ... в точке $M = A$ (при $M \rightarrow \infty$), если предел этой функции в точке A существует и равен значению $f(A)$.

Ответ: непрерывной

ЗАДАНИЕ 2.68. Добавьте термин (в соответствующем падеже, строчными буквами): Пусть на множестве $\{M\}$ задана функция $u = f(M)$. Функция $u = f(M)$ называется ... в точке A , если $\forall(\{M_n\}: M_n \rightarrow A, n \rightarrow \infty)[f(M_n): f(M_n) \rightarrow f(A), n \rightarrow \infty]$.

Ответ: непрерывной

ЗАДАНИЕ 2.69. Добавьте термин (в соответствующем падеже, строчными буквами): Пусть на множестве $\{M\}$ задана функция $u = f(M)$. Функция $u = f(M)$ называется ... в точке A , если $\forall(\varepsilon > 0)\exists(\delta = \delta(\varepsilon) > 0)\forall(M \in \{M\}: \rho(M, A) < \delta)[|f(M) - f(A)| < \varepsilon]$.

Ответ: непрерывной

ЗАДАНИЕ 2.70. Добавьте термин (в соответствующем падеже, строчными буквами): Пусть на множестве $\{M\}$ задана функция $u = f(M)$. Точки пространства R^N , в которых функция $u = f(M)$ не обладает свойством непрерывности, называются точками ... этой функции.

Ответ: разрыва

ЗАДАНИЕ 2.71. Добавьте термин (в соответствующем падеже, строчными буквами): Пусть на множестве $\{M\}$ задана функция $u = f(M)$. Функция $u = f(M)$ называется ... на множестве $\{M\}$ евклидова пространства R^N , если $\forall(\varepsilon > 0)\exists(\delta = \delta(\varepsilon) > 0)\forall(M', M'' \in \{M\}: \rho(M', M'') < \delta)[|f(M') - f(M'')| < \varepsilon]$.

Ответ: равномерно непрерывной

ЗАДАНИЕ 2.72. Добавьте термин (в соответствующем падеже, строчными буквами): Точная верхняя грань чисел $\rho(M', M'')$, где M', M'' – всевозможные точки множества $\{M\}$, а $\rho(M', M'')$ – расстояние между этими точками, называется ... ограниченного множества $\{M\}$.

Ответ: диаметром

ЗАДАНИЕ 2.73. Добавьте термин (в соответствующем падеже, строчными буквами): Пусть на множестве $\{M\}$ задана функция $u = f(M)$. Разность между точной верхней и точной нижней граниями функции $f(M)$ на множестве $\{M\}$ называется ... функции $f(M)$ на этом множестве.

Ответ: колебанием

ЗАДАНИЕ 2.74. Добавьте термин (в соответствующем падеже, строчными буквами): Множество $\{M\}$ N -мерного евклидова пространства R^N называется ..., если оно замкнуто и ограничено.

Ответ: компактом / компактным

ЗАДАНИЕ 2.75. Добавьте термин (в соответствующем падеже, строчными буквами): Функция $u = f(x_1, x_2, \dots, x_N)$ называется ... в данной точке $M(x_1, x_2, \dots, x_N)$, если ее приращение в этой точке может быть представлено в виде $\Delta u = A_1 \Delta x_1 + A_2 \Delta x_2 + \dots + A_N \Delta x_N + \alpha_1 \Delta x_1 + \alpha_2 \Delta x_2 + \dots + \alpha_N \Delta x_N$, где A_1, A_2, \dots, A_N – некоторые, не зависящие от $\Delta x_1, \Delta x_2, \dots, \Delta x_N$ числа, а $\alpha_1, \alpha_2, \dots, \alpha_N$ – бесконечно малые при $\Delta x_1 \rightarrow 0, \Delta x_2 \rightarrow 0, \dots, \Delta x_N \rightarrow 0$ функции, равные нулю при $\Delta x_1 = \Delta x_2 = \dots = \Delta x_N = 0$.

Ответ: дифференцируемой

ЗАДАНИЕ 2.76. Добавьте термин (в соответствующем падеже, строчными буквами): Главная линейная относительно приращения аргументов часть приращения функции $u = f(x_1, x_2, \dots, x_N)$ в точке $M(x_1, x_2, \dots, x_N)$ называется ... дифференцируемой в этой точке функции $u = f(x_1, x_2, \dots, x_N)$.

Ответ: дифференциалом

ЗАДАНИЕ 2.77. Добавьте термин (в соответствующем падеже, строчными буквами): Плоскость Π , проходящая через точку N_0 поверхности, называется ... плоскостью в этой точке, если угол между этой плоскостью и секущей, проходящей через точку N_0 и любую точку N_1 поверхности, стремится к нулю, когда точка N_1 стремится к N_0 .

Ответ: касательной

ЗАДАНИЕ 2.78. Добавьте термин (в соответствующем падеже, строчными буквами): Если не все индексы i_1, i_2, \dots, i_n совпадают между собой, то частная производная $\frac{\partial^n u}{\partial x_{i_n} \partial x_{i_{n-1}} \dots \partial x_{i_2} \partial x_{i_1}}$ называется ... частной производной n -го порядка.

Ответ: смешанной

ЗАДАНИЕ 2.79. Вычислите значение частной производной по переменной x функции $u = x^2 y + x e^{x^3 y^2}$ в точке $(0; 35)$.

(в ответе укажите цифрами округленное до целого числа значение)

Ответ: 1

ЗАДАНИЕ 2.80. Добавьте термин (в соответствующем падеже, строчными буквами): Точки максимума и минимума функции называются точками ...

Ответ: экстремума

ЗАДАНИЕ 2.81. Если функция $u = f(x_1, x_2, \dots, x_N)$ дифференцируема в точке экстремума $M_0(x_1^0, x_2^0, \dots, x_N^0)$, то ее дифференциал в этой точке $df(M_0) = \dots$.

(в ответе укажите цифрами округленное до целого числа значение)

Ответ: 0

ЗАДАНИЕ 2.82. Добавьте термин (в соответствующем падеже, строчными буквами): Пусть функция $u = f(x_1, x_2, \dots, x_N)$ дифференцируема в точке $M_0(x_1^0, x_2^0, \dots, x_N^0)$ множества $\{M\}$. Если $df(M_0) = 0$, то точка M_0 называется ... точкой функции $u = f(x_1, x_2, \dots, x_N)$.

Ответ: **стационарной**

ЗАДАНИЕ 2.83. Добавьте термин (в соответствующем падеже, строчными буквами): Точка $M_0(x_1^0, x_2^0, \dots, x_N^0)$, в которой функция $u = f(x_1, x_2, \dots, x_N)$ дифференцируема, является ... в том и только в том случае, когда $\frac{\partial f(M_0)}{\partial x_i} = 0$, $i = 1; 2; \dots; N$.

Ответ: **стационарной**

ЗАДАНИЕ 2.84. Добавьте термин (в соответствующем падеже, строчными буквами): Пусть на G заданы функции $u = f_0(x_1, x_2, \dots, x_N)$ и $u_i = f_i(x_1, x_2, \dots, x_N)$, $i = 1; 2; \dots; K$. Точка $M_0(x_1^0, x_2^0, \dots, x_N^0) \in H$, где $H = \{M_0(x_1^0, x_2^0, \dots, x_N^0) \in G: u_i = f_i(x_1, x_2, \dots, x_N), i = 1; 2; \dots; K\}$ называется точкой ... экстремума функции $u = f_0(x_1, x_2, \dots, x_N)$ относительно уравнений связи $u_i = f_i(x_1, x_2, \dots, x_N)$, $i = 1; 2; \dots; K$, если она является точкой обычного экстремума этой функции, рассматриваемой только на множестве H .

Ответ: **условного**

ЗАДАНИЕ 2.85. Найти точки экстремума функции $f(x, y) = xy$, когда точка (x, y) лежит на прямой $x - y = 0$. В ответе укажите сумму координат всех точек-экстремумов (укажите цифрами округленное до целого числа значение).

Ответ: 0

ЗАДАНИЕ 2.86. Добавьте термин (в соответствующем падеже, строчными буквами): Пусть все функции f_0, f_1, \dots, f_K непрерывно дифференцируемы на открытом множестве $G \subseteq R^N$, $N > K$. Пусть $M_0(x_1^0, x_2^0, \dots, x_N^0) \in H$ – точка условного экстремума функции $u = f_0(x_1, x_2, \dots, x_N)$ при выполнении уравнений связи $u_i = f_i(x_1, x_2, \dots, x_N)$, $i = 1; 2; \dots; K$, тогда в этой точке градиенты $\text{grad } f_0, \text{grad } f_1, \dots, \text{grad } f_K \dots$.

Ответ: **линейно зависимы**

ЗАДАНИЕ 2.87. Добавьте термин (в соответствующем падеже, строчными буквами): Кривая L называется ..., если функции $\varphi(t)$ и $\psi(t)$ из параметризующих ее уравнений $x = \varphi(t)$, $y = \psi(t)$ имеют на отрезке $a \leq t \leq b$ непрерывные производные первого порядка, и при всех $t \in [a; b]$ выполнено неравенство $(\varphi'(t))^2 + (\psi'(t))^2 > 0$.

Ответ: **гладкой**

ЗАДАНИЕ 2.88. Добавьте термин (в соответствующем падеже, строчными буквами): Точка кривой L , параметризуемой уравнениями $x = \varphi(t)$, $y = \psi(t)$, $a \leq t \leq b$, отвечающая значениям параметра t , для которого $(\varphi'(t))^2 + (\psi'(t))^2 = 0$, называется ...

Ответ: **особой**

ЗАДАНИЕ 2.89. Пусть функции $P(x, y)$ и $Q(x, y)$ непрерывны в некоторой области G и существует некая дифференцируемая функция $U(x, y)$ такая, что $dU(x, y) =$

$P(x, y)dx + Q(x, y)dy$ и путь интегрирования является замкнутым контуром L , тогда криволинейный интеграл $\int P(x, y)dx + Q(x, y)dy = \dots$.

(в ответе укажите цифрами округленное до целого числа значение)

Ответ: 0

ЗАДАНИЕ 2.90. Добавьте термин (в соответствующем падеже, строчными буквами): Множество точек $x = (x_1, x_2, \dots, x_n) \in \mathbb{R}^n$, координаты которых $x_i, i = 1; 2; \dots; n$, удовлетворяют линейному уравнению вида $a_1x_1 + a_2x_2 + \dots + a_nx_n + a_0 = 0$, где $a_1^2 + a_2^2 + \dots + a_n^2 > 0$ и a_i – фиксированные числа ($i = 1; 2; \dots; n$), называется ... в пространстве \mathbb{R}^n .

Ответ: гиперплоскостью / плоскостью

ЗАДАНИЕ 2.91. Добавьте термин (в соответствующем падеже, строчными буквами): Функция $f(x, y)$ определена на прямоугольнике $R = [a \leq x \leq b] \times [c \leq y \leq d]$, который разбит на np частичных прямоугольников $R_{kl} = [x_{k-1} \leq x \leq x_k] \times [y_{l-1} \leq y \leq y_l], k = 1; 2; \dots; n, l = 1; 2; \dots; p$. На каждом частичном прямоугольнике R_{kl} выбрана произвольная точка (ξ_k, η_l) . Сумма $\sigma = \sum_{k=1}^n \sum_{l=1}^p f(\xi_k, \eta_l) \Delta R_{kl}$, где $\Delta R_{kl} = \Delta x_k \cdot \Delta y_l, \Delta x_k = x_k - x_{k-1}, \Delta y_l = y_l - y_{l-1}$, называется ... функции $f(x, y)$ на прямоугольнике R , отвечающему разбиению $R_{kl}, k = 1; 2; \dots; n, l = 1; 2; \dots; p$, и набору точек (ξ_k, η_l) .

Ответ: интегральной / интегральной суммой / суммой Римана

ЗАДАНИЕ 2.92. Добавьте термин (в соответствующем падеже, строчными буквами): Функция $f(x, y)$ определена на прямоугольнике $R = [a \leq x \leq b] \times [c \leq y \leq d]$, который разбит на np частичных прямоугольников $R_{kl} = [x_{k-1} \leq x \leq x_k] \times [y_{l-1} \leq y \leq y_l], k = 1; 2; \dots; n, l = 1; 2; \dots; p$. На каждом частичном прямоугольнике R_{kl} выбрана произвольная точка (ξ_k, η_l) . Число I называется ... интегральных сумм $\sigma = \sum_{k=1}^n \sum_{l=1}^p f(\xi_k, \eta_l) \Delta R_{kl}$, где $\Delta R_{kl} = \Delta x_k \cdot \Delta y_l, \Delta x_k = x_k - x_{k-1}, \Delta y_l = y_l - y_{l-1}$, при стремлении к нулю диаметра разбиения, если независимо от выбора точек (ξ_k, η_l) справедливо $\forall (\varepsilon > 0) \exists (\delta = \delta(\varepsilon) > 0) [d < \delta \Rightarrow |\sigma - I| < \varepsilon]$, где d – диаметр разбиения прямоугольника R .

Ответ: пределом

ЗАДАНИЕ 2.93. Вычислите значение двойного интеграла функции $f(x, y) = 1$ по прямоугольнику $[-1; 2] \times [0; 2]$

(в ответе укажите цифрами округленное до целого числа значение)

Ответ: 6

ЗАДАНИЕ 2.94. Вычислите значение двойного интеграла функции $f(x, y) = 2$ по прямоугольнику $[-1; 2] \times [0; 2]$

(в ответе укажите цифрами округленное до целого числа значение)

Ответ: 12

ЗАДАНИЕ 2.95. Вычислите значение тройного интеграла функции $f(x, y, z) = 1$ по параллелепипеду $[-1; 2] \times [0; 2] \times [-2; 1]$

(в ответе укажите цифрами округленное до целого числа значение)

Ответ: 18

ЗАДАНИЕ 2.96. Вычислите значение тройного интеграла функции $f(x, y, z) = 2$ по параллелепипеду $[-1; 2] \times [0; 2] \times [-2; 1]$

(в ответе укажите цифрами округленное до целого числа значение)

Ответ: 36

ЗАДАНИЕ 2.97. Добавьте термин (в соответствующем падеже, строчными буквами): Если обе функции $f(x, y)$ и $g(x, y)$ интегрируемы в области D , причем функция $f(x, y)$..., а функция $g(x, y)$ неотрицательна (неположительна) в области D , то в этой области найдется такая точка (ξ, η) , что $\iint_D f(x, y)g(x, y)dxdy = f(\xi, \eta) \iint_D g(x, y)dxdy$.

Ответ: непрерывна

ЗАДАНИЕ 2.98. Вычислите значение интеграла Стильтьеса функции $f(x) = x$ по функции $g(x) = \operatorname{arctg} x$ по отрезку $[-1; 1]$ (в ответе укажите цифрами округленное до целого числа значение)

Ответ: 0

3) открытые задания (расчетные, средний уровень сложности):

ЗАДАНИЕ 3.1. Методом математической индукции доказать равенство при всех натуральных n :

$$1^2 + 2^2 + 3^2 + \dots + n^2 = \frac{n(n+1)(2n+1)}{6}.$$

Решение.

1) При $n = 1$ имеем $1^2 = \frac{1(1+1)(2 \cdot 1+1)}{6}$ – верно.

2) Предположим, что при $n = k$ равенство $1^2 + 2^2 + 3^2 + \dots + k^2 = \frac{k(k+1)(2k+1)}{6}$ справедливо. Пусть $n = k + 1$, тогда

$$1^2 + 2^2 + 3^2 + \dots + k^2 + (k+1)^2 = \frac{k(k+1)(2k+1)}{6} + (k+1)^2 = (k+1) \left(\frac{k(2k+1)}{6} + (k+1) \right) = (k+1) \cdot \frac{2k^2+7k+6}{6} = \frac{(k+1)(k+2)(2k+3)}{6},$$

что и требовалось доказать.

ЗАДАНИЕ 3.2. Решить неравенство $|x| > |x + 1|$ относительно действительных чисел.

Решение.

1 способ: Воспользуемся определением модуля действительного числа: $|x| = \begin{cases} x, & x \geq 0 \\ -x, & x < 0 \end{cases}$

1) $x \geq 0$, тогда, очевидно, $x + 1 \geq 1 > 0$, и неравенство примет вид $x > x + 1$, что является неверным;

2) $x < 0$, тогда неравенство примет вид $-x > |x + 1|$, что эквивалентно двойному неравенству $x < x + 1 < -x$ или системе неравенств $\begin{cases} x + 1 > x \\ x + 1 < -x \end{cases} \Leftrightarrow x < -0,5$ (содержится в рассматриваемом множестве $x < 0$).

Таким образом, решением неравенства является промежуток $(-\infty; -0,5)$.

2 способ: Воспользуемся эквивалентностью неравенств $a \geq b$ и $a^2 \geq b^2$ для неотрицательных a и b . Следовательно, исходное неравенство эквивалентно $|x|^2 > |x + 1|^2$, решим его:

$$\begin{aligned} (x)^2 &> (x + 1)^2, \\ x^2 &> x^2 + 2x + 1, \\ 2x + 1 &< 0, \\ x &< -0,5. \end{aligned}$$

Таким образом, решением неравенства является промежуток $(-\infty; -0,5)$.

ЗАДАНИЕ 3.3. Вычислить предел последовательности $\lim_{n \rightarrow \infty} \frac{2n-5}{n}$.

Решение. $\lim_{n \rightarrow \infty} \frac{2n-5}{n} = \lim_{n \rightarrow \infty} \frac{\frac{2n}{n} - \frac{5}{n}}{1} = \lim_{n \rightarrow \infty} \frac{2 - \frac{5}{n}}{1} = \frac{2-0}{1} = 2$.

ЗАДАНИЕ 3.4. Вычислить предел последовательности $\lim_{n \rightarrow \infty} \frac{(n+1)^3 - (n-1)^3}{n^2 + 1}$.

Решение. $\lim_{n \rightarrow \infty} \frac{(n+1)^3 - (n-1)^3}{n^2 + 1} = \lim_{n \rightarrow \infty} \frac{(n^3 + 3n^2 + 3n + 1) - (n^3 - 3n^2 + 3n - 1)}{n^2 + 1} = \lim_{n \rightarrow \infty} \frac{6n^2 + 2}{n^2 + 1} = \lim_{n \rightarrow \infty} \frac{\frac{6n^2}{n^2} + \frac{2}{n^2}}{\frac{n^2}{n^2} + \frac{1}{n^2}} =$
 $\lim_{n \rightarrow \infty} \frac{6 + \frac{2}{n^2}}{1 + \frac{1}{n^2}} = \frac{6 + 0}{1 + 0} = 6.$

ЗАДАНИЕ 3.5. Вычислить предел последовательности $\lim_{n \rightarrow \infty} \left(1 + \frac{1}{2n}\right)^{\frac{4n}{5}}$.

Решение. $\lim_{n \rightarrow \infty} \left(1 + \frac{1}{2n}\right)^{\frac{4n}{5}} = \left\langle \begin{array}{l} t = 2n \\ n \rightarrow \infty \Rightarrow t \rightarrow \infty \end{array} \right\rangle = \lim_{n \rightarrow \infty} \left(1 + \frac{1}{t}\right)^{\frac{2t}{5}} = \lim_{n \rightarrow \infty} \left(\left(1 + \frac{1}{t}\right)^t\right)^{0,4} = e^{0,4}.$

ЗАДАНИЕ 3.6. Вычислить предел функции $\lim_{x \rightarrow 0} \frac{\operatorname{tg} x \cdot \sin x}{x^2}$.

Решение. $\lim_{x \rightarrow 0} \frac{\operatorname{tg} x \cdot \sin x}{x^2} = \lim_{x \rightarrow 0} \left(\frac{\operatorname{tg} x}{x} \cdot \frac{\sin x}{x}\right) = \left(\lim_{x \rightarrow 0} \frac{\operatorname{tg} x}{x}\right) \cdot \left(\lim_{x \rightarrow 0} \frac{\sin x}{x}\right) = 1 \cdot 1 = 1.$

ЗАДАНИЕ 3.7. Вычислить предел функции $\lim_{x \rightarrow 0} (1 + \operatorname{tg} x)^{\operatorname{ctg} x}$.

Решение. $\lim_{x \rightarrow 0} (1 + \operatorname{tg} x)^{\operatorname{ctg} x} = \left\langle \begin{array}{l} t = \operatorname{ctg} x \\ x \rightarrow 0 \Rightarrow t \rightarrow \infty \end{array} \right\rangle = \lim_{t \rightarrow \infty} \left(1 + \frac{1}{t}\right)^t = e.$

ЗАДАНИЕ 3.8. Вычислить предел функции $\lim_{x \rightarrow 0} \frac{5x^2}{1 + \cos 5x}$.

Решение. $\lim_{x \rightarrow 0} \frac{5x^2}{1 + \cos 5x} = \frac{5 \cdot 0^2}{1 + \cos 5 \cdot 0} = \frac{0}{1 + 1} = 0.$

ЗАДАНИЕ 3.9. Вычислить производную y'_x функции $y = 5x^4 + 6 \operatorname{arctg} x$ при $x = -1$.

Решение. $y'_x = (5x^4 + 6 \operatorname{arctg} x)' = 5 \cdot 4x^3 + 6 \cdot \frac{1}{1+x^2} = 20x^3 + \frac{6}{1+x^2}$, следовательно,
 $y'_x|_{x=-1} = 20 \cdot (-1)^3 + \frac{6}{1+(-1)^2} = 20 \cdot (-1) + \frac{6}{1+1} = -20 + \frac{6}{2} = -17.$

ЗАДАНИЕ 3.10. Вычислить производную y'_x функции $y = \frac{2x+5}{\sqrt{x^2-2x+2}}$.

Решение. $y'_x = \left(\frac{2x+5}{\sqrt{x^2-2x+2}}\right)' = \frac{(2x+5)' \cdot (\sqrt{x^2-2x+2}) - (2x+5) \cdot (\sqrt{x^2-2x+2})'}{(\sqrt{x^2-2x+2})^2} =$
 $\frac{2 \cdot (\sqrt{x^2-2x+2}) - (2x+5) \cdot \frac{2x-2}{2\sqrt{x^2-2x+2}}}{(\sqrt{x^2-2x+2})^2} = \frac{2 \cdot (\sqrt{x^2-2x+2}) - \frac{(2x+5)(x-1)}{\sqrt{x^2-2x+2}}}{(\sqrt{x^2-2x+2})^2}.$

ЗАДАНИЕ 3.11. Вычислить производную y'_x функции $y = x\sqrt{1+x^2}$.

Решение. $y'_x = (x\sqrt{1+x^2})' = x' \cdot \sqrt{1+x^2} + x \cdot (\sqrt{1+x^2})' = 1 \cdot \sqrt{1+x^2} + x \cdot \frac{2x}{2\sqrt{1+x^2}} =$
 $\sqrt{1+x^2} + \frac{x^2}{\sqrt{1+x^2}} = \frac{1+2x^2}{\sqrt{1+x^2}}.$

ЗАДАНИЕ 3.12. Вычислить производную y'_x функции $y = \sin(\cos^2 x) \cdot \cos(\sin^2 x)$.

Решение. $y'_x = (\sin(\cos^2 x) \cdot \cos(\sin^2 x))' = (\sin(\cos^2 x))' \cdot \cos(\sin^2 x) +$
 $\sin(\cos^2 x) \cdot (\cos(\sin^2 x))' = \cos(\cos^2 x) \cdot 2 \cos x \cdot \sin x \cdot \cos(\sin^2 x) + \sin(\cos^2 x) \cdot (-\sin(\sin^2 x)) \cdot$
 $2 \sin x \cdot \cos x = 2 \sin x \cdot \cos x \cdot (\cos(\cos^2 x) \cdot \cos(\sin^2 x) - \sin(\cos^2 x) \cdot \sin(\sin^2 x)) = \sin 2x \cdot$
 $\cos(\cos^2 x + \sin^2 x) = \sin 2x \cdot \cos 1.$

ЗАДАНИЕ 3.13. Вычислить производную y'_x функции, заданной параметрически,

$$\begin{cases} x = t + t^2, \\ y = 3t^8 - 6t + 5. \end{cases}$$

Решение. $y'_x = \frac{y'_t}{x'_t} = \frac{(t+t^2)'}{(3t^8-6t+5)'} = \frac{t+1}{24t^7-6}.$

ЗАДАНИЕ 3.14. Вычислить производную y'_x функции, заданной параметрически,

$$\begin{cases} x = \frac{2t^3}{3} + t^2 + t, \\ y = \ln(2t^2 + 2t + 1). \end{cases}$$

Решение. $y'_x = \frac{y'_t}{x'_t} = \frac{\left(\frac{2t^3}{3} + t^2 + t\right)'}{(\ln(2t^2 + 2t + 1))'} = \frac{2t^2 + 2t + 1}{\frac{1}{2t^2 + 2t + 1} \cdot (4t + 2)} = \frac{(2t^2 + 2t + 1)^2}{4t + 2}.$

ЗАДАНИЕ 3.15. Вычислить предел функции $\lim_{x \rightarrow 0} \frac{\cos(\sin x) - \cos x}{\sqrt{x}}.$

$$f(x) = \cos(\sin x) - \cos x \text{ опред. и диф. в } \dot{U}(0)$$

Решение. $\lim_{x \rightarrow 0} \frac{\cos(\sin x) - \cos x}{\sqrt{x}} = \frac{0}{0} = \left(\begin{array}{l} g(x) = \sqrt{x} \text{ опред. и диф. в } \dot{U}(0) \\ g'(x) = \frac{1}{2\sqrt{x}} \neq 0 \text{ в } \dot{U}(0) \end{array} \right) =$

$$\lim_{x \rightarrow 0} \frac{(\cos(\sin x) - \cos x)'}{(\sqrt{x})'} = \lim_{x \rightarrow 0} \frac{-\sin(\sin x) \cdot \cos x - \sin x}{\frac{1}{2\sqrt{x}}} = \lim_{x \rightarrow 0} \left(-2\sqrt{x} \cdot (\sin(\sin x) \cdot \cos x + \sin x) \right) =$$

$$\lim_{x \rightarrow 0} \left(-2 \cdot \sqrt{0} \cdot (\sin(\sin 0) \cdot \cos 0 + \sin 0) \right) = \lim_{x \rightarrow 0} \left(-2 \cdot 0 \cdot (\sin 0 \cdot 1 + 0) \right) = 0.$$

ЗАДАНИЕ 3.16 Составить уравнение касательной к функции $y = x^3 + 2x$ в точке с абсциссой $x = 1$.

Решение. Уравнение касательной к графику функции, заданной уравнением $y = y(x)$, в точке x_0 имеет вид $y = y'|_{x=x_0} \cdot (x - x_0) + y_0$.

Вычислим y' :

$$y' = 3x^2 + 2,$$

следовательно, $y'|_{x=x_0=1} = 5$ и искомое уравнение касательной примет вид:

$$\begin{aligned} y &= 5 \cdot (x - 1) + 3, \\ y &= 5x - 2. \end{aligned}$$

ЗАДАНИЕ 3.17. Составить уравнение нормали к функции $y = x^3 + 2x$ в точке с абсциссой $x = 1$.

Решение. Уравнение нормали к графику функции, заданной уравнением $y = y(x)$, в точке x_0 имеет вид $y = -\frac{x-x_0}{y'|_{x=x_0}} + y_0$.

Вычислим y' :

$$y' = 3x^2 + 2,$$

следовательно, $y'|_{x=x_0=1} = 5$ и искомое уравнение касательной примет вид:

$$\begin{aligned} y &= -\frac{x-1}{5} + 3, \\ y &= -\frac{1}{5}x + 3\frac{1}{5}. \end{aligned}$$

ЗАДАНИЕ 3.18. Исследовать на монотонность функцию $y = 3x^2 - x^3$. Указать точки локального экстремума и значения функции в них.

Решение. Вычислим производную функции и определим критические и стационарные точки:

$$\begin{aligned} y' &= 6x - 3x^2, \\ 6x - 3x^2 &= 0 \Leftrightarrow \begin{cases} x = 0, \\ x = 2. \end{cases} \end{aligned}$$

С помощью метода интервалов определим промежутки знакопостоянства функции y' и характер монотонности функции y :

-	0	+	2	-	y'
					x

убывает возрастает убывает y

Таким образом, функция убывает на множестве $(-\infty; 0] \cup [2; +\infty)$ и возрастает на отрезке $[0; 2]$;

$$\begin{aligned}x_{min} &= 0, y_{min} = 0; \\x_{max} &= 2, y_{max} = 4.\end{aligned}$$

ЗАДАНИЕ 3.19. Исследовать на монотонность функцию $y = 2x^3 - 6x^2 - 18x + 7$. Указать точку максимума, а также значение функции в этой точке.

Решение. Вычислим производную функции и определим критические и стационарные точки:

$$\begin{aligned}y' &= 6x^2 - 12x - 18, \\6x^2 - 12x - 18 &= 0, \\x^2 - 2x - 3 &= 0 \Leftrightarrow \begin{cases} x = -1, \\ x = 3. \end{cases}\end{aligned}$$

С помощью метода интервалов определим промежутки знакопостоянства функции y' и характер монотонности функции y :

+	-	+	y'
	-1	3	x
возрастает	убывает	возрастает	y

Таким образом, функция возрастает на множестве $(-\infty; -1] \cup [3; +\infty)$ и убывает на отрезке $[-1; 3]$;

$$x_{max} = -1, y_{max} = 17.$$

ЗАДАНИЕ 3.20. Исследовать на выпуклость функцию $y = 3x^2 - x^3$, указать точки перегиба (при наличии).

Решение. Для определения выпуклости вычислим вторую производную функции:

$$\begin{aligned}y' &= 6x - 3x^2, \\y'' &= 6 - 6x, \\6 - 6x &= 0 \Leftrightarrow x = 1.\end{aligned}$$

С помощью метода интервалов определим промежутки знакопостоянства функции y'' и характер выпуклости функции y :

+	-	y''
	1	x
выпукла вниз	выпукла вверх	y

Таким образом, функция выпукла вниз на множестве $(-\infty; 1]$ и выпукла вверх на множестве $[1; +\infty)$, точка $(1; 2)$ является точкой перегиба.

ЗАДАНИЕ 3.21. Составить уравнение наклонной асимптоты графика функции $y = \frac{8x^2 - 6x + 5}{3 - 2x}$.

Решение. Уравнение наклонной асимптоты графика функции, заданной уравнением $y = y(x)$, имеет вид $y = kx + b$, где $k = \lim_{x \rightarrow \infty} \frac{y(x)}{x}$ и $b = \lim_{x \rightarrow \infty} (y(x) - kx)$. В условиях задачи, имеем:

$$\begin{aligned}k &= \lim_{x \rightarrow \infty} \frac{8x^2 - 6x + 5}{3 - 2x} = \lim_{x \rightarrow \infty} \frac{\frac{8x^2}{x^2} - \frac{6x}{x^2} + \frac{5}{x^2}}{\frac{3}{x^2} - \frac{2x}{x^2}} = \lim_{x \rightarrow \infty} \frac{8 - \frac{6}{x} + \frac{5}{x^2}}{\frac{3}{x} - 2} = \frac{8 - 0 + 0}{0 - 2} = -4, \\b &= \lim_{x \rightarrow \infty} \left(\frac{8x^2 - 6x + 5}{3 - 2x} + 4x \right) = \lim_{x \rightarrow \infty} \frac{8x^2 - 6x + 5 + 12x - 8x^2}{3 - 2x} = \lim_{x \rightarrow \infty} \frac{6x + 5}{3 - 2x} = \lim_{x \rightarrow \infty} \frac{\frac{6x}{x} + \frac{5}{x}}{\frac{3}{x} - 2} = \lim_{x \rightarrow \infty} \frac{6 + \frac{5}{x}}{\frac{3}{x} - 2} = \frac{6 + 0}{0 - 2} = -3.\end{aligned}$$

Таким образом, уравнение наклонной асимптоты примет вид $y = -4x - 3$.

ЗАДАНИЕ 3.22. Найти первообразную для функции $f(x) = \frac{x}{1+\sin^2x+\cos^2x}$.

Решение. Сначала преобразуем функцию:

$$f(x) = \frac{x}{1+\sin^2x+\cos^2x} = \frac{x}{1+1} = \frac{x}{2}.$$

Первообразной для данной функции является, например, $\frac{x^2}{4}$ (другие первообразные функции $f(x)$ отличаются от указанной лишь постоянным слагаемым).

ЗАДАНИЕ 3.23. Найти первообразную для функции $f(x) = \frac{\sin 2x}{\sqrt{3+\cos^2x}}$.

Решение. Множество всех первообразных данной функции – это:

$$\int \frac{\sin 2x}{\sqrt{3+\cos^2x}} dx = \left\langle \begin{array}{l} t = \cos^2 x \\ dt = 2 \cos x \sin x dx = \sin 2x dx \end{array} \right\rangle = \int \frac{dt}{\sqrt{3+t}} = 2\sqrt{3+t} + C = 2\sqrt{3+\cos^2x} + C,$$

где C – произвольная константа.

ЗАДАНИЕ 3.24. Вычислить неопределенный интеграл $\int \sin^2 x \cdot \cos^5 x dx$.

Решение. $\int \sin^2 x \cdot \cos^5 x dx = \left\langle \begin{array}{l} t = \sin x \\ dt = \cos x dx \end{array} \right\rangle = \int t^2(1-t^2)^2 dt = \int (t^6 - 2t^4 + t^2) dt =$

$$\frac{t^7}{7} - \frac{2t^5}{5} + \frac{t^3}{3} + C = \frac{(\sin x)^7}{7} - \frac{2(\sin x)^5}{5} + \frac{(\sin x)^3}{3} + C, \text{ где } C \text{ – произвольная константа.}$$

ЗАДАНИЕ 3.25. Вычислить неопределенный интеграл $\int \frac{4^{\arcsin 3x}}{\sqrt{1-9x^2}} dx$.

Решение. $\int \frac{4^{\arcsin 3x}}{\sqrt{1-9x^2}} dx = \left\langle \begin{array}{l} t = \arcsin 3x \\ dt = \frac{3}{\sqrt{1-9x^2}} dx \end{array} \right\rangle = \int \frac{4^t}{3} dt = \frac{1}{3} \cdot \frac{4^t}{\ln 4} + C = \frac{4^{\arcsin 3x}}{3 \ln 4} + C, \text{ где } C \text{ – произ-}$

вольная константа.

ЗАДАНИЕ 3.26. Вычислить определенный интеграл $\int_0^\pi x \cdot \sin x dx$.

Решение. $\int_0^\pi x \cdot \sin x dx = \left\langle \begin{array}{l} u = x \Rightarrow du = dx \\ dv = \sin x dx \Rightarrow v = -\cos x \end{array} \right\rangle = (x \cdot (-\cos x)) \Big|_0^\pi - \int_0^\pi (-\cos x) dx =$

$$-\pi \cdot \cos \pi + 0 \cdot \cos 0 + \int_0^\pi \cos x dx = \pi + \sin x \Big|_0^\pi = \pi + \sin \pi - \sin 0 = \pi.$$

ЗАДАНИЕ 3.27. Вычислить несобственный интеграл $\int_{-\infty}^{+\infty} \frac{dx}{1+x^2}$ или установить его расходимость.

Решение. $\int_{-\infty}^{+\infty} \frac{dx}{1+x^2} = \lim_{\substack{a \rightarrow -\infty \\ b \rightarrow +\infty}} \int_a^b \frac{dx}{1+x^2} = \lim_{\substack{a \rightarrow -\infty \\ b \rightarrow +\infty}} \arctg x \Big|_a^b = \lim_{\substack{a \rightarrow -\infty \\ b \rightarrow +\infty}} (\arctg b - \arctg a) = \frac{\pi}{2} - \left(-\frac{\pi}{2}\right) =$

π .

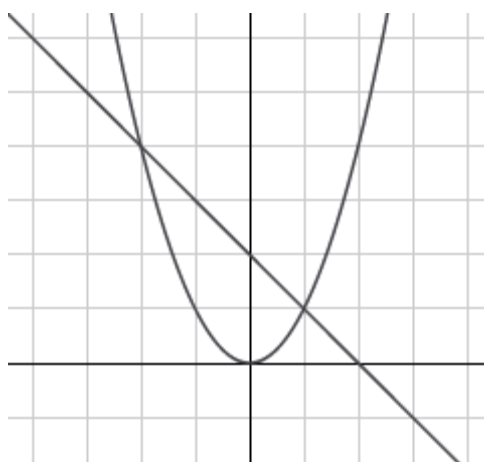
ЗАДАНИЕ 3.28. Вычислить несобственный интеграл $\int_1^2 \frac{dx}{\sqrt{4-x^2}}$ или установить его расходимость.

Решение. $\int_1^2 \frac{dx}{\sqrt{4-x^2}} = \lim_{b \rightarrow 2+0} \int_1^b \frac{dx}{\sqrt{4-x^2}} = \lim_{b \rightarrow 2+0} \arcsin \frac{x}{2} \Big|_1^b = \lim_{b \rightarrow 2+0} \left(\arcsin \frac{b}{2} - \arcsin \frac{1}{2} \right) = \frac{\pi}{2} - \frac{\pi}{6} =$

$\frac{\pi}{3}$.

ЗАДАНИЕ 3.29. Найти площадь фигуры, ограниченной графиками функций $y = x^2$ и $x + y = 2$.

Решение. Найдем координаты точек пересечения графиков указанных функций $y = x^2$ и $y = 2 - x$:



$$x^2 = 2 - x,$$

$$x^2 + x - 2 = 0 \Leftrightarrow \begin{cases} x = 1, \\ x = -2. \end{cases}$$

На интервале $(-2; 1)$ график функции $y = 2 - x$ лежит выше графика функции $y = x^2$. Следовательно, искомая площадь фигуры вычисляется как:

$$S = \int_{-2}^1 ((2 - x) - x^2) dx = \int_{-2}^1 (2 - x - x^2) dx = \left(2x - \frac{x^2}{2} - \frac{x^3}{3} \right) \Big|_{-2}^1 = 2 \cdot 1 - \frac{1^2}{2} - \frac{1^3}{3} - \left(2 \cdot (-2) - \frac{(-2)^2}{2} - \frac{(-2)^3}{3} \right) = 2 - 0,5 - \frac{1}{3} + 4 + 2 - \frac{8}{3} = 4,5.$$

ЗАДАНИЕ 3.30. Найти площадь фигуры, ограниченной графиками функций $y = \frac{1}{x^2}$, $y = 2x - 1$ и $x = 5$.

Решение. Найдем координаты точек пересечения графиков указанных функций $y = \frac{1}{x^2}$ и $y = 2x - 1$:

$$\frac{1}{x^2} = 2x - 1,$$

$$\frac{2x^3 - x^2 - 1}{x^2} = 0,$$

$$\frac{(x - 1)(2x^2 + x + 1)}{x^2} = 0 \Leftrightarrow \begin{cases} x = 1, \\ x \neq 0. \end{cases}$$

На интервале $(1; 5)$ график функции $y = 2x - 1$ лежит выше графика функции $y = \frac{1}{x^2}$. Следовательно, искомая площадь фигуры вычисляется как:

$$S = \int_1^5 \left((2x - 1) - \frac{1}{x^2} \right) dx = \int_1^5 (2x - 1 - x^{-2}) dx = \left(x^2 - x + \frac{1}{3x^3} \right) \Big|_1^5 = 2 \cdot 5^2 - 5 + \frac{1}{3 \cdot 5^3} - \left(2 \cdot 1^2 - 1 + \frac{1}{3 \cdot 1^3} \right) = 50 - 5 - \frac{1}{75} - 2 + 1 - \frac{1}{3} = 43 \frac{49}{75}.$$

ЗАДАНИЕ 3.31. Исследовать сходимость ряда $\sum_{n=1}^{\infty} \frac{1000^n}{n!}$.

Решение. Воспользуемся признаком Дирихле и вычислим $\lim_{n \rightarrow \infty} \frac{a_{n+1}}{a_n} = \lim_{n \rightarrow \infty} \frac{\frac{1000^{n+1}}{(n+1)!}}{\frac{1000^n}{n!}} = \lim_{n \rightarrow \infty} \left(\frac{1000^{n+1}}{(n+1)!} \cdot \frac{n!}{1000^n} \right) = \lim_{n \rightarrow \infty} \frac{1000}{n+1} = 0 < 1$, что означает, что исследуемый ряд сходится.

ЗАДАНИЕ 3.32. Исследовать сходимость ряда $\sum_{n=1}^{\infty} \frac{n^2}{9^n}$.

Решение. Воспользуемся признаком Дирихле и вычислим $\lim_{n \rightarrow \infty} \frac{a_{n+1}}{a_n} = \lim_{n \rightarrow \infty} \frac{\frac{(n+1)^2}{9^{n+1}}}{\frac{n^2}{9^n}} = \lim_{n \rightarrow \infty} \left(\frac{(n+1)^2}{9^{n+1}} \cdot \frac{9^n}{n^2} \right) = \lim_{n \rightarrow \infty} \left(\frac{1}{9} \cdot \left(\frac{n+1}{n} \right)^2 \right) = \frac{1}{9} < 1$, что означает, что исследуемый ряд сходится.

ЗАДАНИЕ 3.33. Исследовать сходимость ряда $\sum_{n=1}^{\infty} \left(\frac{5n+3}{2n+1} \right)^{2n}$.

Решение. Воспользуемся признаком Коши и вычислим $\lim_{n \rightarrow \infty} \sqrt[n]{a_n} = \lim_{n \rightarrow \infty} \left(\frac{(5n+3)^{2n}}{(2n+1)^n} \right)^{\frac{1}{n}} = \lim_{n \rightarrow \infty} \left(\frac{5n+3}{2n+1} \right)^2 = \lim_{n \rightarrow \infty} \frac{25n^2 + 15n + 9}{4n^2 + 4n + 1} = \frac{25}{4} > 1$. что означает, что исследуемый ряд расходится.

ЗАДАНИЕ 3.34. Исследовать сходимость ряда $\sum_{n=1}^{\infty} \frac{1}{n}$.

Решение. Воспользуемся интегральным признаком и вычислим $\int_1^{\infty} \frac{1}{x} dx = \lim_{b \rightarrow \infty} \int_1^b \frac{1}{x} dx = \lim_{b \rightarrow \infty} (\ln b - \ln 1) = \infty$, что означает, что исследуемый ряд расходится.

ЗАДАНИЕ 3.35 Исследовать на абсолютную и условную сходимость ряд $\sum_{n=1}^{\infty} \frac{(-1)^{n-1}}{n^3}$.

Решение. Сначала попытаемся показать абсолютную сходимость ряда, то есть рассмотрим ряд $\sum_{n=1}^{\infty} \frac{1}{n^3}$. Воспользуемся интегральным признаком и вычислим $\int_1^{\infty} \frac{1}{x^3} dx = \lim_{b \rightarrow \infty} \int_1^b \frac{1}{x^3} dx = \lim_{b \rightarrow \infty} \left(-\frac{1}{2b^2} + \frac{1}{2} \right) = \frac{1}{2}$, что означает, что исследуемый ряд сходится. То есть исходный ряд является абсолютно сходящимся.

ЗАДАНИЕ 3.36. Определить область сходимости ряда $\sum_{n=1}^{\infty} \left(1 + \frac{1}{n}\right)^{n^2} x^n$.

Решение. Изучается степенной ряд $\sum_{n=1}^{\infty} a_n x^n$, где $a_n = \left(1 + \frac{1}{n}\right)^{n^2}$.

Заметим, что последовательность $\{a_n\}$ является бесконечно большой:

$$\lim_{n \rightarrow \infty} a_n = \lim_{n \rightarrow \infty} \left(1 + \frac{1}{n}\right)^{n^2} = \lim_{n \rightarrow \infty} \left(\left(1 + \frac{1}{n}\right)^n \right)^n = \lim_{n \rightarrow \infty} e^n = \infty,$$

а, следовательно, неограниченной, то согласно теореме Коши-Адамара ряд $\sum_{n=1}^{\infty} \left(1 + \frac{1}{n}\right)^{n^2} x^n$ сходится только при $x = 0$.

ЗАДАНИЕ 3.37. Вычислить частные производные 1-го порядка функции трех переменных $u = \left(\frac{x}{y}\right)^z$.

Решение.

$$\begin{aligned} \frac{\partial u}{\partial x} &= z \left(\frac{x}{y}\right)^{z-1} \cdot \frac{1}{y} = z x^{z-1} y^{-z}; \\ \frac{\partial u}{\partial y} &= z \left(\frac{x}{y}\right)^{z-1} \cdot \left(-\frac{x}{y^2}\right) = -z x^z y^{-z-1}; \\ \frac{\partial u}{\partial z} &= \left(\frac{x}{y}\right)^z \cdot \ln \frac{x}{y}. \end{aligned}$$

ЗАДАНИЕ 3.38. Вычислить значения частных производных 1-го и 2-го порядков функции двух переменных $z = 2x^3 - 4x^4y^3 + 3y^5$.

Решение.

$$\begin{aligned} \frac{\partial z}{\partial x} &= 6x^2 - 16x^3y^3; \\ \frac{\partial z}{\partial y} &= -12x^4y^2 + 15y^4; \\ \frac{\partial^2 z}{\partial x^2} &= \frac{\partial}{\partial x} (6x^2 - 16x^3y^3) = 12x - 48x^2y^3; \\ \frac{\partial^2 z}{\partial y^2} &= \frac{\partial}{\partial y} (-12x^4y^2 + 15y^4) = -24x^4y + 60y^3; \\ \frac{\partial^2 z}{\partial x \partial y} &= \frac{\partial}{\partial y} (6x^2 - 16x^3y^3) = \frac{\partial}{\partial x} (-12x^4y^2 + 15y^4) = -48x^3y^2. \end{aligned}$$

ЗАДАНИЕ 3.39. Вычислить частные производные 1-го и 2-го порядка функции $z = \operatorname{arctg} \frac{x}{y}$.

Решение.

$$\frac{\partial z}{\partial x} = \frac{1}{1 + \left(\frac{x}{y}\right)^2} \cdot \frac{1}{y} = \frac{y}{x^2 + y^2} = y(x^2 + y^2)^{-1};$$

$$\begin{aligned}\frac{\partial z}{\partial y} &= \frac{1}{1+\left(\frac{x}{y}\right)^2} \cdot \left(-\frac{x}{y^2}\right) = -\frac{x}{x^2+y^2} = -x(x^2+y^2)^{-1}; \\ \frac{\partial^2 z}{\partial x^2} &= \frac{\partial}{\partial x} (y(x^2+y^2)^{-1}) = -y(x^2+y^2)^{-2} \cdot 2x = -\frac{2xy}{(x^2+y^2)^2}; \\ \frac{\partial^2 z}{\partial y^2} &= \frac{\partial}{\partial y} (-x(x^2+y^2)^{-1}) = x(x^2+y^2)^{-2} \cdot 2y = \frac{2xy}{(x^2+y^2)^2}; \\ \frac{\partial^2 z}{\partial x \partial y} &= \frac{\partial}{\partial y} (y(x^2+y^2)^{-1}) = \frac{\partial}{\partial x} (-x(x^2+y^2)^{-1}) = (x^2+y^2)^{-1} + y(x^2+y^2)^{-2} \cdot (-2y) = \\ &= \frac{x^2-y^2}{(x^2+y^2)^2}.\end{aligned}$$

ЗАДАНИЕ 3.40. Построить полные дифференциалы 1-го и 2-го порядков для функции двух переменных $z = e^{y \ln x}$.

Решение. Преобразуем функцию: $z = x^y$. Тогда

$$\frac{\partial z}{\partial x} = yx^{y-1}, \quad \frac{\partial z}{\partial y} = x^y \cdot \ln x,$$

следовательно,

$$dz = yx^{y-1}dx + x^y \cdot \ln x dy;$$

$$\frac{\partial^2 z}{\partial x^2} = y(y-1)x^{y-2}, \quad \frac{\partial^2 z}{\partial y^2} = x^y \cdot \ln^2 x, \quad \frac{\partial^2 z}{\partial x \partial y} = yx^{y-1} \ln x + x^y \cdot \frac{1}{x} = x^{y-1}(y \ln x + 1),$$

следовательно,

$$d^2z = y(y-1)x^{y-2}dx^2 + 2x^{y-1}(y \ln x + 1)dxdy + x^y \cdot \ln^2 x dy^2.$$

ЗАДАНИЕ 3.41. Найти локальный экстремум $(x_0; y_0)$ функции двух переменных $z = 0,5x^2 + 0,5xy + y^2 + 4x + 2y + 2$.

Решение. Найдем стационарные и критические точки. Для этого решим систему уравнений:

$$\begin{cases} \frac{\partial z}{\partial x} = x + 0,5y + 4 = 0, \\ \frac{\partial z}{\partial y} = 0,5x + 2y + 2 = 0; \end{cases} \Leftrightarrow \begin{cases} x = -0,5y - 4, \\ y = 0; \end{cases} \Leftrightarrow \begin{cases} x = -4, \\ y = 0. \end{cases}$$

Следовательно, точка $(-4; 0)$ является подозрительной на экстремум. Воспользуемся достаточным условием строгого экстремума функции, то есть выявим его и классифицируем (точка максимума / точка минимума) с помощью определения знаков $\frac{\partial^2 z}{\partial x^2}$ и $\frac{\partial^2 z}{\partial x^2} \cdot \frac{\partial^2 z}{\partial y^2} - \left(\frac{\partial^2 z}{\partial x \partial y}\right)^2$ в точке $(-4; 0)$:

$$\begin{aligned}\frac{\partial^2 z}{\partial x^2} &= 1 > 0, \quad \frac{\partial^2 z}{\partial y^2} = 2, \quad \frac{\partial^2 z}{\partial x \partial y} = 0,5; \\ \frac{\partial^2 z}{\partial x^2} \cdot \frac{\partial^2 z}{\partial y^2} - \left(\frac{\partial^2 z}{\partial x \partial y}\right)^2 &= 1 \cdot 2 - (0,5)^2 = 1,75 > 0.\end{aligned}$$

Таким образом, точка $(-4; 0)$ является точкой строгого минимума.

ЗАДАНИЕ 3.42. Найти локальный экстремум $(x_0; y_0)$ функции двух переменных $z = x^2 + 1,5xy + 1,5y^2 + 2x + 4y + 4$.

Решение. Найдем стационарные и критические точки. Для этого решим систему уравнений:

$$\begin{cases} \frac{\partial z}{\partial x} = 2x + 1,5y + 2 = 0, \\ \frac{\partial z}{\partial y} = 1,5x + 3y + 4 = 0; \end{cases} \Leftrightarrow \begin{cases} x = -0,75y - 1, \\ y = -\frac{4}{3}; \end{cases} \Leftrightarrow \begin{cases} x = 0, \\ y = -\frac{4}{3}. \end{cases}$$

Следовательно, точка $\left(0; -\frac{4}{3}\right)$ является подозрительной на экстремум. Воспользуемся достаточным условием строгого экстремума функции, то есть выявим его и

классифицируем (точка максимума / точка минимума) с помощью определения знаков $\frac{\partial^2 z}{\partial x^2}$ и $\frac{\partial^2 z}{\partial x^2} \cdot \frac{\partial^2 z}{\partial y^2} - \left(\frac{\partial^2 z}{\partial x \partial y}\right)^2$ в точке $(0; -\frac{4}{3})$:

$$\frac{\partial^2 z}{\partial x^2} = 2 > 0, \quad \frac{\partial^2 z}{\partial y^2} = 3, \quad \frac{\partial^2 z}{\partial x \partial y} = 1,5;$$

$$\frac{\partial^2 z}{\partial x^2} \cdot \frac{\partial^2 z}{\partial y^2} - \left(\frac{\partial^2 z}{\partial x \partial y}\right)^2 = 2 \cdot 3 - (1,5)^2 = 4,75 > 0.$$

Таким образом, точка $(0; -\frac{4}{3})$ является точкой строгого минимума.

ЗАДАНИЕ 3.43. Найти локальный экстремум $(x_0; y_0)$ функции двух переменных $z = -x^2 - xy - y^2 + 2x - 4y - 5$.

Решение. Найдем стационарные и критические точки. Для этого решим систему уравнений:

$$\begin{cases} \frac{\partial z}{\partial x} = -2x - y + 2 = 0, \\ \frac{\partial z}{\partial y} = -x - 2y - 4 = 0; \end{cases} \Leftrightarrow \begin{cases} y = -2x + 2, \\ x = \frac{8}{3}; \end{cases} \Leftrightarrow \begin{cases} y = -\frac{10}{3}, \\ x = \frac{8}{3}. \end{cases}$$

Следовательно, точка $(\frac{8}{3}; -\frac{10}{3})$ является подозрительной на экстремум. Воспользуемся достаточным условием строгого экстремума функции, то есть выявим его и классифицируем (точка максимума / точка минимума) с помощью определения знаков $\frac{\partial^2 z}{\partial x^2}$ и $\frac{\partial^2 z}{\partial x^2} \cdot \frac{\partial^2 z}{\partial y^2} - \left(\frac{\partial^2 z}{\partial x \partial y}\right)^2$ в точке $(\frac{8}{3}; -\frac{10}{3})$:

$$\frac{\partial^2 z}{\partial x^2} = -2 < 0, \quad \frac{\partial^2 z}{\partial y^2} = -2, \quad \frac{\partial^2 z}{\partial x \partial y} = -1;$$

$$\frac{\partial^2 z}{\partial x^2} \cdot \frac{\partial^2 z}{\partial y^2} - \left(\frac{\partial^2 z}{\partial x \partial y}\right)^2 = -2 \cdot (-2) - (-1)^2 = 3 > 0.$$

Таким образом, точка $(\frac{8}{3}; -\frac{10}{3})$ является точкой строгого максимума.

ЗАДАНИЕ 3.44. Вычислить повторный интеграл $\int_1^5 \left(\int_0^3 (3x - y) dy \right) dx$.

Решение. $\int_1^5 \left(\int_0^3 (3x - y) dy \right) dx = \int_1^5 \left(3xy - \frac{y^2}{2} \right) \Big|_0^3 dx = \int_1^5 \left(3x \cdot 3 - \frac{3^2}{2} - 3x \cdot 0 + \frac{0^2}{2} \right) dx =$
 $9 \int_1^5 \left(x - \frac{1}{2} \right) dx = \frac{9}{2} \cdot (x^2 - x) \Big|_1^5 = \frac{9}{2} \cdot (5^2 - 5 - 1^2 + 1) = 90.$

ЗАДАНИЕ 3.45. Вычислить повторный интеграл $\int_1^2 \left(\int_1^x (x^2 + 2) dy \right) dx$.

Решение. $\int_1^2 \left(\int_1^x (x^2 + 2) dy \right) dx = \int_1^2 (x^2 + 2) \cdot y \Big|_1^x dx = \int_1^2 (x^2 + 2)(x - 1) dx = \int_1^2 (x^3 - x^2 +$
 $2x - 2) dx = \left(\frac{x^4}{4} - \frac{x^3}{3} + x^2 - 2x \right) \Big|_1^2 = \frac{2^4}{4} - \frac{2^3}{3} + 2^2 - 2 \cdot 2 - \frac{1^4}{4} + \frac{1^3}{3} - 1^2 + 2 \cdot 1 = 3 - \frac{1}{3} - \frac{1}{4} = 2\frac{5}{12}.$

ЗАДАНИЕ 3.46. Найти $F'(\alpha)$, если $F(\alpha) = \int_{3\alpha}^{\alpha^2} e^{\alpha x^2} dx$.

Решение. $F'(\alpha) = e^{\alpha(\alpha^2)^2} (\alpha^2)' - e^{\alpha(3\alpha)^2} (3\alpha)' + \int_{3\alpha}^{\alpha^2} (e^{\alpha x^2})'_\alpha dx = 2\alpha e^{\alpha^5} - 3e^{9\alpha^3} +$
 $\int_{3\alpha}^{\alpha^2} x^2 e^{\alpha x^2} dx.$

4) открытые задания (расчетные, повышенный уровень сложности):

ЗАДАНИЕ 4.1. Доказать:

$$\sup(X + Y) = \sup(X) + \sup(Y),$$

где X, Y – некоторые ограниченные сверху числовые множества и $X + Y = \{x + y | x \in X, y \in Y\}$.

Решение. Пусть $M_1 = \sup(X)$, $M_2 = \sup(Y)$, $M = M_1 + M_2$, то есть истинны следующие высказывания:

$$\begin{aligned} & \forall (x \in X)[x \leq M_1], \\ & \forall (\varepsilon > 0) \exists (x_1 \in X)[x_1 > M_1 - \varepsilon]; \\ & \forall (y \in Y)[y \leq M_2], \\ & \forall (\varepsilon > 0) \exists (y_1 \in Y)[y_1 > M_2 - \varepsilon]; \end{aligned}$$

следовательно, имеют место и следующие высказывания

$$\begin{aligned} & \forall (x \in X, y \in Y)[x + y \leq M_1 + M_2 = M], \\ & \forall (\varepsilon > 0) \exists (x_1 \in X, y_1 \in Y)[x_1 + y_1 > M_1 + M_2 - 2\varepsilon = M - 2\varepsilon], \end{aligned}$$

которые, можно записать относительно множества $X + Y$ следующим образом:

$$\begin{aligned} & \forall (a \in X + Y)[a \leq M], \\ & \forall (\varepsilon > 0) \exists (a_1 \in X + Y)[a_1 > M - 2\varepsilon], \end{aligned}$$

означающие, что $M = \sup(X + Y)$.

ЗАДАНИЕ 4.2. Воспользовавшись определением предела числовой последовательности, доказать, что $\lim_{n \rightarrow \infty} \frac{3n+2}{n+1} = 3$.

Решение. Согласно определению предела числовой последовательности, указанное равенство эквивалентно следующему высказыванию

$$\forall (\varepsilon > 0) \exists (n_0 \in \mathbb{N}) \forall (n \in \mathbb{N} | n \geq n_0) \left[\left| \frac{3n+2}{n+1} - 3 \right| < \varepsilon \right].$$

Таким образом, задача сводится к поиску натурального n_0 , начиная с которого все члены последовательности $\left\{ \frac{3n+2}{n+1} \right\}$ будут находиться в окрестности $U_\varepsilon(3)$ (для произвольного положительного ε).

Преобразуем неравенство (при $n \in \mathbb{N}$)

$$\begin{aligned} & \left| \frac{3n+2}{n+1} - 3 \right| < \varepsilon, \\ & \left| \frac{-1}{n+1} \right| < \varepsilon, \\ & \frac{1}{n+1} < \varepsilon, \\ & n > \frac{1-\varepsilon}{\varepsilon} = \frac{1}{\varepsilon} - 1, \end{aligned}$$

то есть, если в качестве n_0 взять ближайшее к $\frac{1}{\varepsilon}$ натуральное число, то указанное высказывание будет верным.

ЗАДАНИЕ 4.3. Вычислить предел последовательности $\lim_{n \rightarrow \infty} \left(\frac{n^2+3n-1}{n^2+4n-2} \right)^n$.

Решение.

$$\lim_{n \rightarrow \infty} \left(\frac{n^2+5n-1}{n^2+4n-2} \right)^n = \lim_{n \rightarrow \infty} \left(1 + \frac{n+1}{n^2+4n-2} \right)^n =$$

$$\left(\begin{aligned} & t = \frac{n^2+4n-2}{n+1} \\ & n \rightarrow \infty \Rightarrow t \rightarrow \infty \\ & n = t \cdot \frac{n}{t} = t \cdot \frac{n(n+1)}{n^2+4n-2} = t \cdot \frac{\frac{n(n+1)}{n}}{\frac{n^2+4n-2}{n^2}} = t \cdot \frac{1+\frac{1}{n}}{1+\frac{4}{n}-\frac{2}{n^2}} \end{aligned} \right) = \lim_{n \rightarrow \infty} \left(\left(1 + \frac{1}{t} \right)^t \right)^{\frac{1+\frac{1}{n}}{1+\frac{4}{n}-\frac{2}{n^2}}} = e^{\frac{1+0}{1+0-0}} = e.$$

ЗАДАНИЕ 4.4. Вычислить предел функции $\lim_{x \rightarrow 4} \frac{\sqrt{1+2x}-3}{\sqrt{x}-2}$.

Решение.

$$\begin{aligned} \lim_{x \rightarrow 4} \frac{\sqrt{1+2x}-3}{\sqrt{x}-2} &= \lim_{x \rightarrow 4} \left(\frac{(\sqrt{1+2x}-3)(\sqrt{1+2x}+3)}{(\sqrt{x}-2)(\sqrt{x}+2)} \cdot \frac{\sqrt{x}+2}{\sqrt{1+2x}+3} \right) = \lim_{x \rightarrow 4} \left(\frac{1+2x-9}{x-4} \cdot \frac{\sqrt{x}+2}{\sqrt{1+2x}+3} \right) = \\ \lim_{x \rightarrow 4} \left(\frac{2(x-4)}{x-4} \cdot \frac{\sqrt{x}+2}{\sqrt{1+2x}+3} \right) &= \lim_{x \rightarrow 4} \left(2 \cdot \frac{\sqrt{x}+2}{\sqrt{1+2x}+3} \right) = 2 \cdot \frac{\sqrt{4}+2}{\sqrt{1+2 \cdot 4}+3} = 2 \cdot \frac{4}{6} = \frac{4}{3} = 1 \frac{1}{3}. \end{aligned}$$

ЗАДАНИЕ 4.5. Вычислить предел функции $\lim_{x \rightarrow +\infty} \left(\sqrt{x + \sqrt{x + \sqrt{x}}} - \sqrt{x} \right)$.

Решение.

$$\lim_{x \rightarrow +\infty} \left(\sqrt{x + \sqrt{x + \sqrt{x}}} - \sqrt{x} \right) = \lim_{x \rightarrow +\infty} \frac{(\sqrt{x + \sqrt{x + \sqrt{x}}} - \sqrt{x})(\sqrt{x + \sqrt{x + \sqrt{x}}} + \sqrt{x})}{\sqrt{x + \sqrt{x + \sqrt{x}}} + \sqrt{x}} =$$

$$\lim_{x \rightarrow +\infty} \frac{x + \sqrt{x + \sqrt{x}} - x}{\sqrt{x + \sqrt{x + \sqrt{x}}} + \sqrt{x}} = \lim_{x \rightarrow +\infty} \frac{\sqrt{x + \sqrt{x}}}{\sqrt{x + \sqrt{x + \sqrt{x}}} + \sqrt{x}} = \lim_{x \rightarrow +\infty} \frac{\sqrt{x + \sqrt{x}}}{\sqrt{x + \sqrt{x + \sqrt{x}}} + \sqrt{x}} = \lim_{x \rightarrow +\infty} \frac{\sqrt{\frac{x + \sqrt{x}}{x}}}{\sqrt{\frac{x + \sqrt{x + \sqrt{x}}}{x}} + \sqrt{\frac{x}{x}}} =$$

$$\lim_{x \rightarrow +\infty} \frac{\sqrt{1 + \frac{1}{\sqrt{x}}}}{\sqrt{1 + \frac{1}{x} + \frac{1}{\sqrt{x^3}}}} + 1 = \frac{\sqrt{1+0}}{\sqrt{1+0+0}+1} = \frac{1}{2} = 0,5.$$

ЗАДАНИЕ 4.6. Вычислить производную y'_x функции $y = e^{\arctg \frac{x-1}{x+1}}$.

Решение. $y'_x = \left(e^{\arctg \frac{x-1}{x+1}} \right)' = e^{\arctg \frac{x-1}{x+1}} \cdot \left(\arctg \frac{x-1}{x+1} \right)' = e^{\arctg \frac{x-1}{x+1}} \cdot \frac{1}{1 + \left(\frac{x-1}{x+1} \right)^2} \cdot \left(\frac{x-1}{x+1} \right)' = e^{\arctg \frac{x-1}{x+1}} \cdot$

$$\frac{(x+1)^2}{2(x^2+1)} \cdot \frac{(x-1)' \cdot (x+1) - (x-1) \cdot (x+1)'}{(x+1)^2} = e^{\arctg \frac{x-1}{x+1}} \cdot \frac{(x+1)^2}{2(x^2+1)} \cdot \frac{1 \cdot (x+1) - (x-1) \cdot 1}{(x+1)^2} = e^{\arctg \frac{x-1}{x+1}} \cdot \frac{(x+1)^2}{2(x^2+1)} \cdot \frac{2}{(x+1)^2} =$$

$$\frac{e^{\arctg \frac{x-1}{x+1}}}{x^2+1}.$$

ЗАДАНИЕ 4.7. Вычислить производную y'_x функции $y = \frac{(2-x^2)(2-x^3)}{(1-x)^2}$.

Решение. $y = \frac{(2-x^2)(2-x^3)}{(1-x)^2}$, следовательно, $\ln y = \ln \frac{(2-x^2)(2-x^3)}{(1-x)^2} = \ln(2-x^2) + \ln(2-x^3) - 2 \ln(1-x)$. Продифференцируем обе части полученного равенства:

$$\frac{y'_x}{y} = \frac{-2x}{2-x^2} + \frac{-3x^2}{2-x^3} - 2 \cdot \frac{-1}{1-x} = -\frac{2x}{2-x^2} - \frac{3x^2}{2-x^3} + \frac{2}{1-x}.$$

Таким образом, $y'_x = \frac{(2-x^2)(2-x^3)}{(1-x)^2} \cdot \left(-\frac{2x}{2-x^2} - \frac{3x^2}{2-x^3} + \frac{2}{1-x} \right)$.

ЗАДАНИЕ 4.8. Вычислить производную y''_x функции, заданной параметрически,

$$\begin{cases} x = t + t^2, \\ y = 3t^8 - 6t + 5. \end{cases}$$

Решение. $y'_x = \frac{y'_t}{x'_t} = \frac{(t+t^2)'}{(3t^8-6t+5)'} = \frac{t+1}{24t^7-6}$.

$$y''_x = (y'_x)' = \frac{(y'_x)'_t}{(x'_t)'_t} = \frac{\left(\frac{t+1}{24t^7-6} \right)'_t}{(3t^8-6t+5)'_t} = \frac{\frac{24t^7-6-168t^6(t+1)}{(24t^7-6)^2}}{24t^7-6} = -\frac{144t^7+168t^6+6}{(24t^7-6)^3} = -\frac{144t^7+168t^6+6}{216(4t^7-1)^3} =$$

$$-\frac{24t^7+28t^6+1}{36(4t^7-1)^3}.$$

ЗАДАНИЕ 4.9. Вычислить производную y'_x функции, заданной в неявном виде уравнением $y = x \ln(xy)$.**Решение.** Продифференцируем указанное равенство, получим:

$$\begin{aligned} y' &= (x \ln(xy))', \\ y' &= x' \cdot \ln(xy) + x \cdot (\ln(xy))', \\ y' &= 1 \cdot \ln(xy) + x \cdot \frac{1}{xy} \cdot (xy)', \\ y' &= \ln(xy) + \frac{1}{y} \cdot (x' \cdot y + x \cdot y'), \\ y' &= \ln(xy) + \frac{1}{y} \cdot (1 \cdot y + x \cdot y'), \\ y' &= \ln(xy) + 1 + \frac{x \cdot y'}{y}, \\ (y-x) \cdot y' &= y(\ln(xy) + 1), \\ y' &= \frac{y(\ln(xy)+1)}{y-x}. \end{aligned}$$

ЗАДАНИЕ 4.10. Вычислить производную y'_x функции, заданной в неявном виде уравнением $\sin y = xy^2 + 5$.

Решение. Продифференцируем указанное равенство, получим:

$$\begin{aligned}(\sin y)' &= (xy^2 + 5)', \\ \cos y \cdot y' &= x' \cdot y^2 + x \cdot (y^2)', \\ \cos y \cdot y' &= 1 \cdot y^2 + x \cdot 2y \cdot y', \\ (\cos y - 2xy) \cdot y' &= y^2, \\ y' &= \frac{y^2}{\cos y - 2xy}.\end{aligned}$$

ЗАДАНИЕ 4.11. Пользуясь теорией дифференциала, приближенно вычислить $\sqrt{24}$.

Решение. Воспользуемся формулой $f(x_0 + \Delta x) \approx f(x_0) + f'(x_0) \cdot \Delta x$. В условиях задачи $f(x) = \sqrt{x}$, следовательно, $f'(x) = \frac{1}{2\sqrt{x}}$. Таким образом,

$$\sqrt{24} = \sqrt{25 - 1} = \left\langle \begin{matrix} x_0 = 25 \\ \Delta x = -1 \end{matrix} \right\rangle \approx \sqrt{25} + \frac{1}{2\sqrt{25}} \cdot (-1) = 5 - \frac{1}{2 \cdot 5} = 4,9.$$

ЗАДАНИЕ 4.12. Разложить в ряд Маклорена с остаточным членом в форме Пеано до

x^3 функцию $f(x) = \frac{1+x+x^2}{1-x+x^2}$.

Решение. Необходимо получить представление вида:

$$f(x) = f(0) + \frac{f'(0)}{1!}x + \frac{f''(0)}{2!}x^2 + \frac{f'''(0)}{3!}x^3 + o(x^3),$$

то есть следует вычислить $f'(x)$, $f''(x)$ и $f'''(x)$:

$$f'(x) = \left(\frac{1+x+x^2}{1-x+x^2} \right)' = \frac{(1+2x)(1-x+x^2) - (-1+2x)(1+x+x^2)}{(1-x+x^2)^2} = \frac{(1-x+x^2+1+x+x^2)+2x(1-x+x^2-1-x-x^2)}{(1-x+x^2)^2} = \frac{2(1-x^2)}{(1-x+x^2)^2},$$

$$f''(x) = \left(\frac{2-2x^2}{(1-x+x^2)^2} \right)' = \frac{-4x(1-x+x^2)^2 - 2(1-x+x^2)(-1+2x)(2-2x^2)}{(1-x+x^2)^4} = -4 \cdot \frac{x(1-x+x^2)+(-1+2x)(1-x^2)}{(1-x+x^2)^3} =$$

$$-4 \cdot \frac{x-x^2+x^3-1+2x+x^2-2x^3}{(1-x+x^2)^3} = \frac{4(1-3x+x^3)}{(1-x+x^2)^3},$$

$$f'''(x) = \left(\frac{4-12x+4x^3}{(1-x+x^2)^3} \right)' = \frac{(-12+8x^2)(1-x+x^2)^3 - 3(1-x+x^2)^2(-1+2x)(4-12x+4x^3)}{(1-x+x^2)^6}.$$

Следовательно, $f(0) = 1$, $f'(0) = 2$, $f''(0) = 4$, $f'''(0) = -12 - 3 \cdot (-1) \cdot 4 = 0$, и разложение функции примет вид:

$$f(x) = 1 + 2x + 2x^2 + 0 \cdot x^3 + o(x^3).$$

ЗАДАНИЕ 4.13. Разложить в ряд Маклорена с остаточным членом в форме Пеано до x^3 функцию $f(x) = \ln(4x + 1)$.

Решение. Необходимо получить представление вида:

$$f(x) = f(0) + \frac{f'(0)}{1!}x + \frac{f''(0)}{2!}x^2 + \frac{f'''(0)}{3!}x^3 + o(x^3),$$

то есть следует вычислить $f'(x)$, $f''(x)$ и $f'''(x)$:

$$f'(x) = (\ln(4x + 1))' = \frac{4}{4x+1} = 4(4x + 1)^{-1},$$

$$f''(x) = (4(4x + 1)^{-1})' = 4(4x + 1)^{-2} \cdot (-1) \cdot 4 = -16(4x + 1)^{-2},$$

$$f'''(x) = (-16(4x + 1)^{-2})' = -16(4x + 1)^{-3} \cdot (-2) \cdot 4 = 128(4x + 1)^{-3}.$$

Следовательно, $f(0) = 0$, $f'(0) = 4$, $f''(0) = -16$, $f'''(0) = 128$, и разложение функции примет вид:

$$f(x) = 0 + 4x - 8x^2 + \frac{64}{3}x^3 + o(x^3).$$

ЗАДАНИЕ 4.14. Указать точки перегиба графика функции $y = \sqrt[3]{1-x^3}$.

Решение. Для определения выпуклости (и точек перегиба) вычислим вторую производную функции:

$$y' = -3x^2(1-x^3)^{-\frac{2}{3}},$$

$$y'' = -3 \left(2x(1-x^3)^{-\frac{2}{3}} + x^2 \cdot \left(-\frac{2}{3}\right) (1-x^3)^{-\frac{5}{3}} \cdot (-3x^2) \right) = -(1-x^3)^{-\frac{5}{3}} (6x(1-x^3) + 6x^4) = -6x(1-x^3)^{-\frac{5}{3}} = \frac{-6x}{\sqrt[3]{(1-x^3)^5}},$$

$$\frac{-6x}{\sqrt[3]{(1-x^3)^5}} = 0 \Leftrightarrow \begin{cases} x = 0, \\ x \neq \pm 1. \end{cases}$$

С помощью метода интервалов определим промежутки знакопостоянства функции y'' и характер выпуклости функции y :

-	+	-	+	y''
				x
(≠) -1	0	(≠) 1		
выпукла вверх	выпукла вниз	выпукла вверх	выпукла вниз	y

Таким образом, точка $(0; 1)$ является точкой перегиба исходной функции.

ЗАДАНИЕ 4.15. Указать точки перегиба графика функции $y = \frac{(x-4)^2}{(x-1)^2}$.

Решение. Для определения выпуклости (и точек перегиба) вычислим вторую производную функции:

$$y' = \frac{2(x-4)(x-1)^2 - 2(x-1)(x-4)^2}{(x-1)^4} = 2 \cdot \frac{(x-4)(x-1) - (x-4)^2}{(x-1)^3} = 2 \cdot \frac{(x-4)(x-1-x+4)}{(x-1)^3} = \frac{6(x-4)}{(x-1)^3} = \frac{6x-24}{(x-1)^3},$$

$$y'' = \frac{6(x-1)^3 - 3(x-1)^2 \cdot 6(x-4)}{(x-1)^6} = 6 \cdot \frac{x-1-3(x-4)}{(x-1)^4} = \frac{-6(2x-11)}{(x-1)^4},$$

$$\frac{-6(2x-11)}{(x-1)^4} = 0 \Leftrightarrow \begin{cases} x = 5,5, \\ x \neq 1. \end{cases}$$

С помощью метода интервалов определим промежутки знакопостоянства функции y'' и характер выпуклости функции y :

+	+	-	y''
			x
(≠) 1	5,5		
выпукла вниз	выпукла вниз	выпукла вверх	y

Таким образом, точка $(5,5; \frac{1}{9})$ является точкой перегиба исходной функции.

ЗАДАНИЕ 4.16. Исследовать на выпуклость функцию $y = \frac{x^4-3}{x}$, указать точки перегиба (при наличии).

Решение. Для определения выпуклости вычислим вторую производную функции:

$$y' = \frac{4x^3 \cdot x - (x^4-3)}{x^2} = \frac{3x^4+3}{x^2},$$

$$y'' = \frac{12x^3 \cdot x^2 - 2x \cdot (3x^4+3)}{x^4} = \frac{6(x^4-1)}{x^3},$$

$$\frac{6(x^4-1)}{x^3} = 0 \Leftrightarrow \begin{cases} x = \pm 1, \\ x \neq 0. \end{cases}$$

С помощью метода интервалов определим промежутки знакопостоянства функции y'' и характер выпуклости функции y :

-	+	-	+	y''
				x
-1	(≠) 0	1		
выпукла вверх	выпукла вниз	выпукла вверх	выпукла вниз	y

Таким образом, функция выпукла вверх на множестве $(-\infty; -1] \cup (0; 1]$ и выпукла вниз на множестве $[-1; 0) \cup [1; +\infty)$, точки $(-1; 2)$, $(1; -2)$ являются точками перегиба.

ЗАДАНИЕ 4.17. Найти длину дуги, заданной функцией $y = x^{\frac{3}{2}}$ при $0 \leq x \leq 4$.

Решение. Длина искомой дуги вычисляется по формуле:

$$l = \int_0^4 \sqrt{1 + \left(\left(x^{\frac{3}{2}} \right)' \right)^2} dx = \int_0^4 \sqrt{1 + \left(\frac{3}{2} x^{\frac{1}{2}} \right)^2} dx = \int_0^4 \sqrt{1 + \frac{9x}{4}} dx = \left\langle \begin{array}{l} t = 1 + \frac{9x}{4} \\ dt = \frac{9}{4} dx \\ dx = \frac{4}{9} dt \end{array} \right\rangle =$$

$$\frac{4}{9} \int_1^{10} \sqrt{t} dt = \frac{4}{9} \cdot \frac{2}{3} \cdot (\sqrt{t^3}) \Big|_1^{10} = \frac{8}{27} \cdot (10\sqrt{10} - 1).$$

ЗАДАНИЕ 4.18. Найти длину дуги, заданной функцией $y = 2(x-1)^{\frac{3}{2}}$ при $\frac{4}{3} \leq x \leq \frac{11}{3}$.

Решение. Длина искомой дуги вычисляется по формуле:

$$l = \int_{\frac{4}{3}}^{\frac{11}{3}} \sqrt{1 + \left(\left(2(x-1)^{\frac{3}{2}} \right)' \right)^2} dx = \int_{\frac{4}{3}}^{\frac{11}{3}} \sqrt{1 + \left(3(x-1)^{\frac{1}{2}} \right)^2} dx = \int_{\frac{4}{3}}^{\frac{11}{3}} \sqrt{1 + 9(x-1)} dx =$$

$$\int_{\frac{4}{3}}^{\frac{11}{3}} \sqrt{9x - 8} dx = \left\langle \begin{array}{l} t = 9x - 8 \\ dt = 9 dx \\ dx = \frac{1}{9} dt \\ x = \frac{4}{3} \Rightarrow t = 4 \\ x = \frac{11}{3} \Rightarrow t = 16 \end{array} \right\rangle = \frac{1}{9} \int_4^{16} \sqrt{t} dt = \frac{1}{9} \cdot \frac{2}{3} (\sqrt{t^3}) \Big|_4^{16} = \frac{2}{27} \cdot (64 - 8) = \frac{112}{27} = 4 \frac{4}{27}.$$

ЗАДАНИЕ 4.19. Найти объем пространств, ограниченных поверхностями $\frac{x^2}{a^2} + \frac{y^2}{b^2} = 1$, $z = \frac{c}{a}x$, $z = 0$.

Решение. Тело представляет собой часть цилиндра, ограниченного двумя плоскостями. При каждом $y \in [-b; b]$ поперечное сечение тела представляет собой прямоугольный равнобедренный треугольник с катетом $\sqrt{a^2 - a^2 \frac{y^2}{b^2}}$, следовательно, площадь поперечного сечения равна $\frac{a^2}{2} \left(1 - \frac{y^2}{b^2} \right)$. Таким образом, объем тела:

$$V = \int_{-b}^b \frac{a^2}{2} \left(1 - \frac{y^2}{b^2} \right) dy = \frac{a^2}{2} \left(y - \frac{y^3}{3b^2} \right) \Big|_{y=-b}^{y=b} = \frac{a^2}{2} \left(b - \frac{b^3}{3b^2} - (-b) - \frac{(-b)^3}{3b^2} \right) = \frac{2}{3} a^2 b.$$

ЗАДАНИЕ 4.20. Найти объем тела, полученного вращением вокруг оси Oх фигуры, ограниченной линиями $y = \frac{6}{x}$, $y = 7 - x$.

Решение. Найдем точку пересечения графиков функций $y = \frac{6}{x}$, $y = 7 - x$:

$$\frac{6}{x} = 7 - x,$$

$$\frac{x^2 - 7x + 6}{x} = 0 \Leftrightarrow \begin{cases} x = 1, \\ x = 6, \\ x \neq 0. \end{cases}$$

На интервале $(1; 6)$ график функции $y = 7 - x$ лежит выше графика функции $y = \frac{6}{x}$.

Искомый объем вычисляется по формуле:

$$V = \pi \int_1^6 \left(7 - x - \frac{6}{x} \right)^2 dx = \pi \int_1^6 \frac{(-x^2 + 7x - 6)^2}{x^2} dx = \pi \int_1^6 \frac{x^4 - 14x^3 + 61x^2 - 84x + 36}{x^2} dx = \pi \int_1^6 (x^2 - 14x + 61 - 84x^{-1} + 36x^{-2}) dx = \left(\frac{x^3}{3} - 7x^2 + 61x - 84 \ln x - \frac{36}{x} \right) \Big|_1^6 = \frac{6^3}{3} - 7 \cdot 6^2 + 61 \cdot 6 - 84 \ln 6 -$$

$$\frac{36}{6} - \frac{1^3}{3} + 7 \cdot 1^2 - 61 \cdot 1 + 84 \ln 1 + \frac{36}{1} = 72 - 252 + 366 - 84 \ln 6 - 6 - \frac{1}{3} + 7 - 61 + 36 = 161 \frac{2}{3} - 84 \ln 6.$$

ЗАДАНИЕ 4.21. Исследовать на абсолютную и условную сходимость ряд $\sum_{n=1}^{\infty} (-1)^n \frac{n}{n^2+1}$.

Решение. Сначала попытаемся показать абсолютную сходимость ряда, то есть рассмотрим ряд $\sum_{n=1}^{\infty} \frac{n}{n^2+1}$. Воспользуемся интегральным признаком и вычислим $\int_1^{\infty} \frac{x}{x^2+1} dx =$

$$\lim_{b \rightarrow \infty} \int_1^b \frac{x}{x^2+1} dx = \left(\begin{array}{l} t = x^2 + 1 \\ dt = 2x dx \\ x = 1 \Rightarrow t = 2 \\ x = b \Rightarrow t = b^2 + 1 \end{array} \right) = \lim_{b \rightarrow \infty} \int_2^{b^2+1} \frac{dt}{2t} = \frac{1}{2} \cdot \lim_{b \rightarrow \infty} (\ln(b^2 + 1) - \ln 2) = \infty, \quad \text{что озна-}$$

чает, что у исходного ряда отсутствует абсолютная сходимость. То есть исходный ряд является абсолютно сходящимся.

Проверим условную сходимость. Согласно признаку Лейбница последовательность $\left\{ \frac{n}{n^2+1} \right\}$ должна быть бесконечно малой (справедливо, так как $\lim_{n \rightarrow \infty} \frac{n}{n^2+1} = \lim_{n \rightarrow \infty} \frac{\frac{n}{n^2}}{\frac{n^2}{n^2} + \frac{1}{n^2}} = \lim_{n \rightarrow \infty} \frac{\frac{1}{n}}{1 + \frac{1}{n^2}} = \frac{0}{1+0} = 0$) и невозрастающей (для этого изучим монотонность соответствующей функции $f(x) = \frac{x}{x^2+1}$ на множестве $x \geq 1$:

$$f'(x) = \frac{x^2+1-2x \cdot x}{(x^2+1)^2} = \frac{1-x^2}{(x^2+1)^2},$$

$$\frac{1-x^2}{(x^2+1)^2} = 0 \Leftrightarrow x = \pm 1$$

С помощью метода интервалов определим промежутки знакопостоянства функции y' и характер монотонности функции y :

-	+	-	y'
	-1	1	x
убывает	возрастает	убывает	y

Следовательно, на множестве $[1; +\infty)$ функция $f(x) = \frac{x}{x^2+1}$ убывает. Таким образом, ряд $\sum_{n=1}^{\infty} (-1)^n \frac{n}{n^2+1}$ удовлетворяет условиям теоремы Лейбница, что означает, что он является условно сходящимся.

ЗАДАНИЕ 4.22. Исследовать на абсолютную и условную сходимость ряд $\sum_{n=1}^{\infty} \frac{(-1)^n}{\sqrt[3]{5n+4}}$.

Решение. Сначала попытаемся показать абсолютную сходимость ряда, то есть рассмотрим ряд $\sum_{n=1}^{\infty} \frac{1}{\sqrt[3]{5n+4}}$. Воспользуемся интегральным признаком и вычислим $\int_1^{\infty} \frac{1}{\sqrt[3]{5x+4}} dx =$

$$\lim_{b \rightarrow \infty} \int_1^b \frac{1}{\sqrt[3]{5x+4}} dx = \left(\begin{array}{l} t = 5x + 4 \\ dt = 5 dx \\ x = 1 \Rightarrow t = 9 \\ x = b \Rightarrow t = 5b + 4 \end{array} \right) = \lim_{b \rightarrow \infty} \int_9^{5b+4} \frac{t^{-\frac{1}{3}}}{5} dt = \frac{1}{5} \cdot \frac{3}{2} \lim_{b \rightarrow \infty} \left((5b+4)^{\frac{2}{3}} + 9^{\frac{2}{3}} \right) = \infty, \quad \text{что}$$

означает, что у исходного ряда отсутствует абсолютная сходимость. То есть исходный ряд является абсолютно сходящимся.

Проверим условную сходимость. Согласно признаку Лейбница последовательность $\left\{ \frac{1}{\sqrt[3]{5n+4}} \right\}$ должна быть бесконечно малой (справедливо, так как $\lim_{n \rightarrow \infty} \frac{1}{\sqrt[3]{5n+4}} = \lim_{n \rightarrow \infty} \sqrt[3]{\frac{1}{5n+4}} =$

$$\lim_{n \rightarrow \infty} \sqrt[3]{\frac{1}{\frac{5n}{n} + \frac{4}{n}}} = \lim_{n \rightarrow \infty} \sqrt[3]{\frac{1}{5 + \frac{4}{n}}} = \sqrt[3]{\frac{0}{5+0}} = 0$$

и невозрастающей (для этого изучим монотонность соответствующей функции $f(x) = \frac{1}{\sqrt[3]{5x+4}}$ на множестве $x \geq 1$:

$$f'(x) = \frac{-5}{3^3 \sqrt{(5x+4)^4}},$$

С помощью метода интервалов определим промежутки знакопостоянства функции y' и характер монотонности функции y :

-	-	-	y'
убывает	$(\neq) -\frac{4}{5}$	1	x
	убывает	убывает	y

Следовательно, на множестве $[1; +\infty)$ функция $f(x) = \frac{1}{\sqrt[3]{5x+4}}$ убывает. Таким образом, ряд $\sum_{n=1}^{\infty} \frac{(-1)^n}{\sqrt[3]{5n+4}}$ удовлетворяет условиям теоремы Лейбница, что означает, что он является условно сходящимся.

ЗАДАНИЕ 4.23. Определить область сходимости ряда $\sum_{n=1}^{\infty} \frac{n}{n+1} \left(\frac{x}{2n+1}\right)^n$.

Решение. Изучается степенной ряд $\sum_{n=1}^{\infty} a_n x^n$, где $a_n = \frac{n}{n+1} \cdot \frac{1}{(2n+1)^n}$. Вычислим

$$\lim_{n \rightarrow \infty} \sqrt[n]{|a_n|} = \lim_{n \rightarrow \infty} \sqrt[n]{\left| \frac{n}{n+1} \cdot \frac{1}{(2n+1)^n} \right|} = \lim_{n \rightarrow \infty} \sqrt[n]{\frac{n}{n+1} \cdot \frac{1}{(2n+1)^n}} = \lim_{n \rightarrow \infty} \left(\frac{1}{2n+1} \cdot \sqrt[n]{\frac{n}{n+1}} \right) =$$

$$\lim_{n \rightarrow \infty} \left(\frac{\frac{1}{n}}{2+\frac{1}{n}} \cdot \left(\frac{1}{1+\frac{1}{n}} \right)^{\frac{1}{n}} \right) = \frac{0}{2+0} \cdot \left(\frac{1}{1+0} \right)^0 = 0.$$

Причем последовательность $\{a_n\}$ является ограниченной:

$$\left| \frac{n}{n+1} \cdot \frac{1}{(2n+1)^n} \right| = \frac{n}{n+1} \cdot \frac{1}{(2n+1)^n} < 1.$$

То есть согласно теореме Коши-Адамара ряд $\sum_{n=1}^{\infty} \frac{n}{n+1} \left(\frac{x}{2n+1}\right)^n$ сходится абсолютно при всех x .

ЗАДАНИЕ 4.24. Определить область сходимости ряда $\sum_{n=1}^{\infty} \left(1 + \frac{1}{n}\right)^n x^n$.

Решение. Изучается степенной ряд $\sum_{n=1}^{\infty} a_n x^n$, где $a_n = \left(1 + \frac{1}{n}\right)^n$

Вычислим

$$\lim_{n \rightarrow \infty} \sqrt[n]{|a_n|} = \lim_{n \rightarrow \infty} \sqrt[n]{\left| \left(1 + \frac{1}{n}\right)^n \right|} = \lim_{n \rightarrow \infty} \sqrt[n]{\left(1 + \frac{1}{n}\right)^n} = \lim_{n \rightarrow \infty} \left(1 + \frac{1}{n}\right) = 1.$$

Причем последовательность $\{a_n\}$ является ограниченной (так как является сходящейся):

$$\lim_{n \rightarrow \infty} a_n = \lim_{n \rightarrow \infty} \left(1 + \frac{1}{n}\right)^n = e.$$

То есть согласно теореме Коши-Адамара ряд $\sum_{n=1}^{\infty} \left(1 + \frac{1}{n}\right)^n x^n$ сходится абсолютно при $x \in (-1; 1)$.

Отдельно изучим поведение ряда в точках $x = 1$ и $x = -1$.

Если $x = 1$, то ряд принимает вид $\sum_{n=1}^{\infty} \left(1 + \frac{1}{n}\right)^n$, который является расходящимся в силу невыполнения необходимого условия сходимости числового ряда ($\lim_{n \rightarrow \infty} \left(1 + \frac{1}{n}\right)^n = e \neq 0$).

Если $x = -1$, то ряд принимает вид $\sum_{n=1}^{\infty} (-1)^n \left(1 + \frac{1}{n}\right)^n$, который, очевидно, не является абсолютно сходящимся ($\sum_{n=1}^{\infty} \left(1 + \frac{1}{n}\right)^n$ расходится) и, согласно признаку Лейбница не является условно сходящимся (последовательность $\left\{\left(1 + \frac{1}{n}\right)^n\right\}$ не является бесконечно малой).

Таким образом, ряд $\sum_{n=1}^{\infty} \left(1 + \frac{1}{n}\right)^n x^n$ сходится только при $x \in (-1; 1)$, причем абсолютно.

ЗАДАНИЕ 4.25. Разложить в ряд Фурье функцию $f(x) = x$ на промежутке $x \in [-\pi; \pi]$.

Решение. Так как функция $f(x)$ нечетная, то ее разложение имеет вид:

$$f(x) = \sum_{n=1}^{\infty} b_n \sin nx,$$

где

$$b_n = \frac{2}{\pi} \int_0^\pi x \cdot \sin nx \, dx = \langle dv = \sin nx \, dx \Rightarrow v = -\frac{1}{n} \cos nx \rangle = \frac{2}{\pi n} \left(-(x \cdot \cos nx) \Big|_0^\pi + \int_0^\pi \cos nx \, dx \right) = \frac{2}{\pi n} \left((-1)^{n+1} \pi + \frac{1}{n} \sin nx \Big|_0^\pi \right) = (-1)^{n+1} \cdot \frac{2}{n}.$$

То есть на промежутке $x \in [-\pi; \pi]$

$$x = \sum_{n=1}^{\infty} \left((-1)^{n+1} \cdot \frac{2}{n} \right) \sin nx = 2 \sum_{n=1}^{\infty} \frac{(-1)^{n+1}}{n} \cdot \sin nx.$$

ЗАДАНИЕ 4.26. Вычислить частные производные 1-го и 2-го порядка функции $z = z(x, y)$ заданной неявно с помощью равенства $z^3 - 3xyz = 1$.

Решение. Продифференцируем данное выражение по x , получим:

$$3z^2 \frac{\partial z}{\partial x} - 3yz - 3xy \frac{\partial z}{\partial x} = 0,$$

следовательно,

$$\frac{\partial z}{\partial x} = \frac{yz}{z^2 - xy}.$$

Теперь продифференцируем исходное представление по y , получим:

$$3z^2 \frac{\partial z}{\partial y} - 3xz - 3xy \frac{\partial z}{\partial y} = 0,$$

следовательно,

$$\frac{\partial z}{\partial y} = \frac{xz}{z^2 - xy}.$$

Из полученных выражений установим значения частных производных 2-го порядка:

$$\begin{aligned} \frac{\partial^2 z}{\partial x^2} &= y \frac{\frac{\partial z}{\partial x}(z^2 - xy) - z \cdot (2z \frac{\partial z}{\partial x} - y)}{(z^2 - xy)^2} = y \frac{2zy - 2z^2 \cdot \frac{yz}{z^2 - xy}}{(z^2 - xy)^2} = -\frac{2xzy^3}{(z^2 - xy)^3}, \\ \frac{\partial^2 z}{\partial y^2} &= x \frac{\frac{\partial z}{\partial y}(z^2 - xy) - z \cdot (2z \frac{\partial z}{\partial y} - x)}{(z^2 - xy)^2} = x \frac{2zx - 2z^2 \cdot \frac{xz}{z^2 - xy}}{(z^2 - xy)^2} = -\frac{2yzx^3}{(z^2 - xy)^3}, \\ \frac{\partial^2 z}{\partial x \partial y} &= \frac{(z + x \frac{\partial z}{\partial x}) \cdot (z^2 - xy) - xz(2z \frac{\partial z}{\partial x} - y)}{(z^2 - xy)^2} = \frac{z^3 - xyz + xyz - \frac{2xyz^3}{z^2 - xy} + xyz}{(z^2 - xy)^2} = \frac{z^5 - 2xyz^3 + x^2 y^2 z}{(z^2 - xy)^2}. \end{aligned}$$

ЗАДАНИЕ 4.27. Найти условный экстремум $(x_0; y_0; z_0)$ функции $u = x - 2y + 2z$ с уравнением связи $x^2 + y^2 + z^2 = 1$.

Решение. Воспользуемся методом множителей Лагранжа. Функция Лагранжа имеет вид:

$$L(x, y, z) = x - 2y + 2z + \lambda(x^2 + y^2 + z^2 - 1).$$

Составим систему уравнений:

$$\begin{cases} \frac{\partial L}{\partial x} = 1 + 2\lambda x = 0, \\ \frac{\partial L}{\partial y} = -2 + 2\lambda y = 0, \\ \frac{\partial L}{\partial z} = 2 + 2\lambda z = 0, \\ x^2 + y^2 + z^2 = 1; \end{cases} \Rightarrow \begin{cases} x = -\frac{1}{2\lambda}, \\ y = \frac{1}{\lambda}, \\ z = -\frac{1}{\lambda}, \\ \frac{1}{4\lambda^2} + \frac{1}{\lambda^2} + \frac{1}{\lambda^2} = 1. \end{cases}$$

Получаем, что $\lambda^2 = 2,25$, значит, $\lambda_1 = 1,5$; $\lambda_2 = -1,5$. Таким образом,

точки $A\left(-\frac{1}{3}; \frac{2}{3}; -\frac{2}{3}\right)$ и $B\left(\frac{1}{3}; -\frac{2}{3}; \frac{2}{3}\right)$ являются подозрительными на экстремум.

Воспользуемся достаточным условием для условного экстремума функции, позволяющим по знаку $d^2L(x_0; y_0; z_0)$ определить наличие (и тип) условного экстремума.

Составим второй дифференциал функции Лагранжа:

$$\frac{\partial^2 L}{\partial x^2} = \frac{\partial^2 L}{\partial y^2} = \frac{\partial^2 L}{\partial z^2} = 2\lambda, \quad \frac{\partial^2 L}{\partial x \partial y} = \frac{\partial^2 L}{\partial x \partial z} = \frac{\partial^2 L}{\partial y \partial z} = 0,$$

следовательно,

$$d^2L(x; y; z) = 2\lambda(dx^2 + dy^2 + dz^2).$$

Так как $d^2L(A) > 0$ и $d^2L(B) < 0$ (при всех dx, dy, dz не равных одновременно нулю), то $A\left(-\frac{1}{3}; \frac{2}{3}; -\frac{2}{3}\right)$ – точка условного минимума, а $B\left(\frac{1}{3}; -\frac{2}{3}; \frac{2}{3}\right)$ – точка условного максимума.

ЗАДАНИЕ 4.28. Вычислить криволинейный интеграл 1-го рода $\int_{\Gamma} (x - y) ds$, где Γ – дуга окружности $x^2 + y^2 = 2x$.

Решение. Представим уравнение, задающее кривую Γ в виде:

$$(x - 1)^2 + y^2 = 1.$$

Тогда ее можно задать параметрически:

$$\begin{cases} x(t) = \cos t + 1, \\ y(t) = \sin t, \end{cases}$$

где $t \in [0; 2\pi]$.

Очевидно, что $x'(t) = -\sin t$, $y'(t) = \cos t$. Тогда

$$\begin{aligned} \int_{\Gamma} (x - y) ds &= \int_0^{2\pi} ((\cos t + 1) - (\sin t)) \cdot \sqrt{(-\sin t)^2 + (\cos t)^2} dt \\ &= \int_0^{2\pi} (\cos t + 1 - \sin t) \cdot \sqrt{\sin^2 t + \cos^2 t} dt = (\sin t + t + \cos t) \Big|_0^{2\pi} = 2\pi. \end{aligned}$$

ЗАДАНИЕ 4.29. Вычислить криволинейный интеграл 1-го рода $\int_{\Gamma} (x^2 + y^2) ds$, где Γ – дуга окружности $x^2 + y^2 = 4$.

Решение. Перейдем к параметрической (полярной) системе координат для задания окружности Γ :

$$\begin{cases} x(t) = 2 \cos t, \\ y(t) = 2 \sin t, \end{cases}$$

где $t \in [0; 2\pi]$.

Очевидно, что $x'(t) = -2 \sin t$, $y'(t) = 2 \cos t$. Тогда

$$\begin{aligned} \int_{\Gamma} (x^2 + y^2) ds &= \int_0^{2\pi} ((2 \cos t)^2 + (2 \sin t)^2) \cdot \sqrt{(-2 \sin t)^2 + (2 \cos t)^2} dt = \\ &= \int_0^{2\pi} (4 \sin^2 t + 4 \cos^2 t) \cdot \sqrt{4 \sin^2 t + 4 \cos^2 t} dt = \int_0^{2\pi} (4 \cdot \sqrt{4}) dt = 8 \int_0^{2\pi} dt = 8 \cdot t \Big|_0^{2\pi} = 16\pi. \end{aligned}$$

ЗАДАНИЕ 4.30. Вычислить криволинейный интеграл 2-го рода $\int_{\Gamma} \sin y dx + \sin x dy$, где Γ – отрезок прямой, соединяющий точки $A(0; \pi)$ и $B(\pi; 0)$ (обход контура происходит от A к B).

Решение. Кривая Γ задана функцией $y = y(x) = kx + b$ на отрезке $[0; \pi]$ (обход кривой от точки $A(0; \pi)$ до точки $B(\pi; 0)$), следовательно, коэффициенты k и b являются решением системы уравнений:

$$\begin{cases} \pi = k \cdot 0 + b, \\ 0 = k \cdot \pi + b; \end{cases} \Leftrightarrow \begin{cases} k = -1, \\ b = \pi. \end{cases}$$

Таким образом, $y = y(x) = -x + \pi$ и $y'(x) = -1$.

Искомый интеграл вычисляется по формуле:

$$\begin{aligned} \int_{\Gamma} \sin y dx + \sin x dy &= \int_0^{\pi} \sin y(x) dx + \int_0^{\pi} \sin x \cdot y'(x) dx = \int_0^{\pi} (\sin y(x) + \sin x \cdot \\ & y'(x)) dx = \int_0^{\pi} (\sin(-x + \pi) + \sin x \cdot (-1)) dx = \int_0^{\pi} (\sin x - \sin x) dx = 0. \end{aligned}$$

ЗАДАНИЕ 4.31. Вычислить криволинейный интеграл 2-го рода $\int_{\Gamma} y dx - (y + x^2) dy$, где Γ – часть параболы $y = 2x - x^2$ от точки $A(2; 0)$ до точки $B(0; 0)$.

Решение. Кривая Γ задана функцией $y = y(x) = 2x - x^2$ на отрезке $[0; 2]$ (обход кривой от точки $A(2; 0)$ до точки $B(0; 0)$), поэтому искомый интеграл вычисляется по формуле:

$$\int_{\Gamma} y dx - (y + x^2) dy = \int_2^0 y(x) dx - \int_2^0 (y(x) + x^2) y'(x) dx = \int_2^0 (y(x) - (y(x) + x^2) y'(x)) dx.$$

Так как $y'(x) = 2 - 2x$, то

$$\int_{\Gamma} y dx - (y + x^2) dy = \int_2^0 (2x - x^2 - (2x - x^2 + x^2)(2 - 2x)) dx = - \int_0^2 (3x^2 - 2x) dx = -(x^3 - x^2)|_0^2 = -4.$$

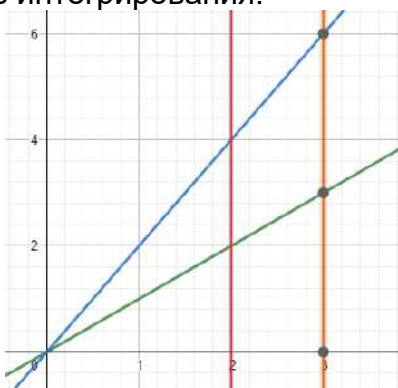
ЗАДАНИЕ 4.32. Вычислить площадь, ограниченную эллипсом $x(t) = a \cos t, y(t) = b \sin t, t \in [0; 2\pi]$.

Решение. Поскольку $y'(t) = b \cos t$, то

$$S = \oint_{\Gamma} x dy = \int_0^{2\pi} x(t) \cdot y'(t) dt = \int_0^{2\pi} a \cos t b \cos t dt = ab \int_0^{2\pi} \cos^2 t dt = ab \int_0^{2\pi} \frac{1 + \cos 2t}{2} dt = \frac{ab}{2} \left(t + \frac{1}{2} \sin 2t \right) \Big|_0^{2\pi} = \pi ab.$$

ЗАДАНИЕ 4.33. Вычислить двойной интеграл $\iint_D (2x + y) dx dy$, где $D = \begin{cases} y = x, \\ y = 2x, \\ x = 2, \\ x = 3. \end{cases}$

Решение. Изобразим область интегрирования.



Перейдем от двойного интеграла к повторному.

$$\iint_D (2x + y) dx dy = \int_2^3 \left(\int_x^{2x} (2x + y) dy \right) dx = \int_2^3 \left(2xy + \frac{y^2}{2} \right) \Big|_x^{2x} dx = \int_2^3 (4x^2 + 2x^2 - 2x^2 - \frac{x^2}{2}) dx = \frac{7}{2} \int_2^3 x^2 dx = \frac{7}{2} \cdot \frac{x^3}{3} \Big|_2^3 = \frac{7}{6} \cdot (27 - 8) = 22 \frac{1}{6}.$$

ЗАДАНИЕ 4.34. С помощью двойного интеграла вычислить площадь фигуры, ограниченной линиями $y = x^2 - 8x + 12$ и $y = x - 8$.

Решение. Пусть D – область, ограниченная линиями $y = x^2 - 8x + 12$ и $y = x - 8$. Таким образом, задание сводится к вычислению двойного интеграла $\iint_D dx dy$. Вычислим его с помощью перехода к повторным интегралам.

Найдем точки пересечения графиков функций $y = x^2 - 8x + 12$ и $y = x - 8$:

$$\begin{aligned} x^2 - 8x + 12 &= x - 8, \\ x^2 - 9x + 20 &= 0 \Leftrightarrow \begin{cases} x = 4, \\ x = 5. \end{cases} \end{aligned}$$

Таким образом, указанные графики пересекаются в точках $(4; -4)$ и $(5; 3)$ (на отрезке $[4; 5]$ график функции $y = x - 8$ лежит выше графика функции $y = x^2 - 8x + 12$) и

$$\begin{aligned} \iint_D dx dy &= \int_4^5 \left(\int_{x^2 - 8x + 12}^{x - 8} dy \right) dx = \int_4^5 y \Big|_{x^2 - 8x + 12}^{x - 8} dx = \int_4^5 ((x - 8) - (x^2 - 8x + 12)) dx = \\ &= \int_4^5 (-x^2 + 9x - 20) dx = \left(-\frac{x^3}{3} + \frac{9x^2}{2} - 20x \right) \Big|_4^5 = -\frac{5^3}{3} + \frac{9 \cdot 5^2}{2} - 20 \cdot 5 + \frac{4^3}{3} - \frac{9 \cdot 4^2}{2} + 20 \cdot 4 = \frac{1}{6}. \end{aligned}$$

ЗАДАНИЕ 4.35. Найти объем тела, ограниченного поверхностями $x^2 + y^2 = z$ и $z = 1$.

Решение. В сечении тела плоскостью, параллельной плоскости xOy , получается окружность $x^2 + y^2 = z$.

Перейдем к цилиндрическим координатам $x = r \cos \varphi, y = r \sin \varphi, z$ ($0 \leq r \leq \sqrt{z}, 0 \leq \varphi \leq 2\pi, 0 \leq z \leq 1$), тогда

$$V = \iiint dx dy dz = \int_0^1 \left(\int_0^{\sqrt{z}} \left(\int_0^{2\pi} r d\varphi \right) dr \right) dz = \int_0^1 \left(\int_0^{\sqrt{z}} (r \cdot \varphi|_0^{2\pi}) dr \right) dz = \int_0^1 2\pi \left(\int_0^{\sqrt{z}} r dr \right) dz = 2\pi \int_0^1 \frac{r^2}{2} \Big|_0^{\sqrt{z}} dz = \pi \int_0^1 z dz = \pi \frac{z^2}{2} \Big|_0^1 = \frac{\pi}{2}.$$

ЗАДАНИЕ 4.36. Вычислить поверхностный интеграл 1-го рода $\iint_S (x + y + z) dS$, где $S: x^2 + y^2 + z^2 = 1, z \geq 0$.

Решение. Запишем уравнение поверхности в явном виде:

$$z = z(x, y) = \sqrt{1 - x^2 - y^2},$$

тогда

$$\frac{\partial z(x, y)}{\partial x} = -\frac{x}{\sqrt{1-x^2-y^2}}, \quad \frac{\partial z(x, y)}{\partial y} = -\frac{y}{\sqrt{1-x^2-y^2}},$$

и поверхностный интеграл примет вид

$$\begin{aligned} \iint_S (x + y + z) dS &= \iint_D (x + y + z(x, y)) \sqrt{1 + \left(\frac{\partial z(x, y)}{\partial x}\right)^2 + \left(\frac{\partial z(x, y)}{\partial y}\right)^2} dx dy = \iint_D (x + y + \\ &\sqrt{1 - x^2 - y^2}) \sqrt{1 + \left(-\frac{x}{\sqrt{1-x^2-y^2}}\right)^2 + \left(-\frac{y}{\sqrt{1-x^2-y^2}}\right)^2} dx dy = \iint_D (x + y + \\ &\sqrt{1 - x^2 - y^2}) \sqrt{1 + \frac{x^2}{1-x^2-y^2} + \frac{y^2}{1-x^2-y^2}} dx dy = \iint_D \frac{x + y + \sqrt{1-x^2-y^2}}{\sqrt{1-x^2-y^2}} dx dy. \end{aligned}$$

где $D: x^2 + y^2 \leq 1$. Перейдем к полярным координатам $x = r \cos \varphi$, $y = r \sin \varphi$ ($0 \leq r \leq 1$, $0 \leq \varphi \leq 2\pi$), тогда

$$\begin{aligned} \iint_S (x + y + z) dS &= \int_0^1 \left(\int_0^{2\pi} \frac{r \cos \varphi + r \sin \varphi + \sqrt{1 - (r \cos \varphi)^2 - (r \sin \varphi)^2}}{\sqrt{1 - (r \cos \varphi)^2 - (r \sin \varphi)^2}} \cdot r d\varphi \right) dr = \\ &= \int_0^1 \frac{r}{\sqrt{1-r^2}} \left(\int_0^{2\pi} (r(\cos \varphi + \sin \varphi) + \sqrt{1-r^2}) d\varphi \right) dr = \int_0^1 \left(\frac{r^2}{\sqrt{1-r^2}} (-\sin \varphi + \cos \varphi) + r\varphi \right) \Big|_0^{2\pi} dr = \\ &= 2\pi \int_0^1 r dr = \pi r^2 \Big|_0^1 = \pi. \end{aligned}$$

ЗАДАНИЕ 4.37. Вычислить поверхностный интеграл 2-го рода $\iint_S yz dx dy + zx dy dz + xy dz dx$, где $S: x^2 + y^2 = 1, x \leq 0, y \geq 0, 0 \leq z \leq 1$.

Решение. Перейдем к параметрическому заданию поверхности S на области $D = \{(u; v) | \frac{\pi}{2} \leq u \leq \pi, 0 \leq v \leq 1\}$:

$$x = \cos u, \quad y = \sin u, \quad z = v.$$

Тогда

$$\begin{aligned} \frac{\partial x}{\partial u} &= -\sin u, \quad \frac{\partial x}{\partial v} = 0; \\ \frac{\partial y}{\partial u} &= \cos u, \quad \frac{\partial y}{\partial v} = 0; \\ \frac{\partial z}{\partial u} &= 0, \quad \frac{\partial z}{\partial v} = 1. \end{aligned}$$

$$\iint_S yz dx dy + zx dy dz + xy dz dx = \iint_D \begin{vmatrix} zx & xy & yz \\ \frac{\partial x}{\partial u} & \frac{\partial y}{\partial u} & \frac{\partial z}{\partial u} \\ \frac{\partial x}{\partial v} & \frac{\partial y}{\partial v} & \frac{\partial z}{\partial v} \end{vmatrix} du dv =$$

$$\begin{aligned} \iint_D \begin{vmatrix} v \cos u & \sin u \cos u & v \sin u \\ -\sin u & \cos u & 0 \\ 0 & 0 & 1 \end{vmatrix} du dv &= \int_{\frac{\pi}{2}}^{\pi} \left(\int_0^1 (v \cos^2 u + \sin^2 u \cos u) dv \right) du = \\ \int_{\frac{\pi}{2}}^{\pi} \left(\frac{\cos^2 u}{2} + \sin^2 u \cos u \right) du &= \frac{1}{4} \int_{\frac{\pi}{2}}^{\pi} (1 + \cos 2u) du + \int_{\frac{\pi}{2}}^{\pi} \sin^2 u d \sin u = \frac{1}{4} \left(u + \frac{1}{2} \sin 2u \right) \Big|_{\frac{\pi}{2}}^{\pi} + \\ &= \frac{1}{3} \sin^3 u \Big|_{\frac{\pi}{2}}^{\pi} = \frac{\pi}{8} - \frac{1}{3}. \end{aligned}$$

ЗАДАНИЕ 4.38. С помощью формулы Остроградского вычислить поверхностный интеграл $\iint_S x^3 dydz + y^3 dzdx + z^3 dxdy$, где S – внешняя сторона сферы $x^2 + y^2 + z^2 = 1$.

Решение. Перейдем от поверхностного интеграла 2-го рода к поверхностному интегралу 1-го рода, а затем, согласно формуле Остроградского, к тройному интегралу:

$$\iint_S x^3 dydz + y^3 dzdx + z^3 dxdy = \iint_S (x^3 \cos \alpha + y^3 \cos \beta + z^3 \cos \gamma) dS = 3 \iiint_D (x^2 + y^2 + z^2) dxdydz.$$

Теперь введем сферические координаты:

$$x = r \cos \varphi \cos \psi, \quad y = r \sin \varphi \cos \psi, \quad z = r \sin \psi \\ (0 \leq r \leq 1, \quad 0 \leq \varphi \leq 2\pi, \quad -\frac{\pi}{2} \leq \psi \leq \frac{\pi}{2}).$$

Последний интеграл примет вид:

$$3 \iiint_D (x^2 + y^2 + z^2) dxdydz = 3 \int_0^{2\pi} \left(\int_{-\frac{\pi}{2}}^{\frac{\pi}{2}} \left(\int_0^1 r^4 \cos \psi dr \right) d\psi \right) d\varphi = \\ 3 \int_0^{2\pi} \left(\int_{-\frac{\pi}{2}}^{\frac{\pi}{2}} \cos \psi \left(\int_0^1 r^4 dr \right) d\psi \right) d\varphi = 3 \int_0^{2\pi} \left(\int_{-\frac{\pi}{2}}^{\frac{\pi}{2}} \cos \psi \cdot \frac{r^5}{5} \Big|_0^1 d\psi \right) d\varphi = 3 \int_0^{2\pi} \left(\frac{1}{5} \int_{-\frac{\pi}{2}}^{\frac{\pi}{2}} \cos \psi d\psi \right) d\varphi = \\ \frac{3}{5} \int_0^{2\pi} \sin \psi \Big|_{-\frac{\pi}{2}}^{\frac{\pi}{2}} d\varphi = \frac{6}{5} \int_0^{2\pi} d\varphi = \frac{12\pi}{5}.$$

ЗАДАНИЕ 4.39. Вычислить дивергенцию векторного поля $\vec{a} = \sin(xy) \vec{i} + \ln(y^2 - z^2) \vec{j} + \operatorname{arctg} \frac{x}{z} \vec{k}$ в точке $M(0; 2; 1)$.

Решение. $\operatorname{div} a = \frac{\partial a_x}{\partial x} + \frac{\partial a_y}{\partial y} + \frac{\partial a_z}{\partial z}$, где $a_x = \sin(xy)$, $a_y = \ln(y^2 - z^2)$, $a_z = \operatorname{arctg} \frac{x}{z}$, поэтому сначала вычислим $\frac{\partial a_x}{\partial x}$, $\frac{\partial a_y}{\partial y}$ и $\frac{\partial a_z}{\partial z}$:

$$\frac{\partial a_x}{\partial x} = y \cdot \cos(xy), \\ \frac{\partial a_y}{\partial y} = \frac{2y}{y^2 - z^2}, \\ \frac{\partial a_z}{\partial z} = \frac{-\frac{x}{z^2}}{1 + \left(\frac{x}{z}\right)^2} = -\frac{x}{x^2 + z^2}.$$

Таким образом,

$$\operatorname{div} a(M) = \left(y \cdot \cos(xy) + \frac{2y}{y^2 - z^2} - \frac{x}{x^2 + z^2} \right) \Big|_{\substack{x=0 \\ y=2 \\ z=1}} = 2 \cdot \cos(0 \cdot 2) + \frac{2 \cdot 2}{2^2 - 1^2} - \frac{0}{0^2 + 1^2} = 2 + \frac{4}{3} = 3 \frac{1}{3}.$$

Критерии и шкалы оценивания:

Для оценивания выполнения заданий используется балльная шкала:

1) тестовые задания:

- средний уровень сложности (в формулировке задания перечислены все варианты ответа):
 - 1 балл – указан верный ответ;
 - 0 баллов – указан неверный ответ, в том числе частично.
- повышенный уровень сложности (в формулировке задания отсутствуют варианты ответа):
 - 2 балла – указан верный ответ;
 - 0 баллов – указан неверный ответ, в том числе частично.

2) расчетные задачи:

- средний уровень сложности:
 - 5 баллов – задача решена верно (получен правильный ответ, обоснован (аргументирован) ход решения);
 - 2 балла – решение задачи содержит незначительные ошибки, но приведен правильный ход рассуждений, или получен верный ответ, но отсутствует обоснование хода ее решения, или задача решена не полностью, но получены промежуточные результаты, отражающие правильность хода решения задачи, или, в случае если задание состоит из решения нескольких подзадач, 50% которых решены верно;
 - 0 баллов – задача не решена или решение неверно (ход решения ошибочен или содержит грубые ошибки, значительно влияющие на дальнейшее изучение задачи).
- повышенный уровень сложности:

- 10 баллов – задача решена верно (получен правильный ответ, обоснован (аргументирован) ход решения);
- 5 баллов – решение задачи содержит незначительные ошибки, но приведен правильный ход рассуждений, или получен верный ответ, но отсутствует обоснование хода ее решения, или задача решена не полностью, но получены промежуточные результаты, отражающие правильность хода решения задачи;
- 0 баллов – задача не решена или решение неверно (ход решения ошибочен или содержит грубые ошибки, значительно влияющие на дальнейшее изучение задачи).

Б1.О.19 Геометрия

1) закрытые задания (тестовые, средний уровень сложности):

1. Какие из точек $A(2; \sqrt{3})$, $B(0; -1)$, $C\left(-\frac{2}{\sqrt{3}}; \frac{2}{\sqrt{3}}\right)$ лежат на гиперболе $x^2 - y^2 = 1$?

- а) A
 б) B
 в) C

Ответ: а)

2. Чему равно скалярное произведение двух векторов $\vec{a} = (1, 2, -3)$ и $\vec{b} = (-2, -3, 1)$?

- а) 1
 б) 5
 в) -11

Ответ: в)

3. Даны уравнения сторон треугольника $(AB): x - y = 0$, $(BC): x + 5y - 3 = 0$ и $(AC): 2x + y + 3 = 0$. Найти координаты точки A .

- а) $(-1, -1)$
 б) $(0, 5)$
 в) $(0, -5)$

Ответ: а)

4. Определить угловой коэффициент прямой $y = 7x - 5$.

- а) -3
 б) 7
 в) 4

Ответ: б)

5. Какие из точек $A\left(-\frac{2}{\sqrt{3}}; 1\right)$, $B(0; -1)$, $C\left(\frac{2}{\sqrt{3}}; \frac{2}{\sqrt{3}}\right)$ лежат на эллипсе $x^2 + y^2 = 1$?

- а) A
 б) B
 в) C

Ответ: б)

6. Какие из точек $A\left(-\frac{2}{\sqrt{3}}; 1\right)$, $B(0; -1)$, $C\left(-\frac{2}{\sqrt{3}}; \frac{2}{\sqrt{3}}\right)$ лежат на параболе $y^2 = x + 1$?

- а) A
- б) B
- в) C

Ответ: б).

7. Чему равен косинус угла между векторами $\vec{a} = (1, 2, -3)$ и $\vec{b} = (2, -3, 1)$?

- а) 1
- б) 0.5
- в) -0.5

Ответ: в).

8. Чему равен угол между векторами $\vec{a} = (1, 0, 0)$ и $\vec{b} = (0, -3, 1)$?

- а) 90°
- б) 0°
- в) 60°

Ответ: а)

9. Какие из прямых $(AB): x - y = 0$, $(BC): 2x + 5y - 3 = 0$ и $(AC): 2x - 2y + 3 = 0$ параллельны?

- а) (AB) и (BC)
- б) (AB) и (AC)
- в) (BC) и (AC)

Ответ: б)

10. Какие из прямых $(AB): x - y = 0$, $(BC): 2x + 5y - 3 = 0$ и $(AC): 2x + 2y + 3 = 0$ перпендикулярны?

- а) (AB) и (BC)
- б) (AB) и (AC)
- в) (BC) и (AC)

Ответ: б)

11. Какие из векторов $\vec{a} = (1, 0, 0)$, $\vec{b} = (1, -3, 1)$ и $\vec{c} = (0, 3, 5)$ перпендикулярны?

- а) \vec{a} и \vec{b}
- б) \vec{a} и \vec{c}
- в) \vec{b} и \vec{c}

Ответ: б)

12. Какие из точек $A\left(-\frac{2}{\sqrt{3}}; 1\right)$, $B(0; -1)$, $C\left(\frac{2}{\sqrt{3}}; \frac{2}{\sqrt{3}}\right)$ лежат на гиперболе $x^2 - \frac{y^2}{3} = 1$?

- а) A
- б) B
- в) C

Ответ: а)

13. Чему равно скалярное произведение двух векторов $\vec{a} = (1, 2, -3)$ и $\vec{b} = (2, -3, 1)$?

- а) 1, б) 5, в) -7.

Ответ: в)

14. Даны уравнения сторон треугольника $(AB): 5x - 3y - 15 = 0$, $(BC): x + 5y - 3 = 0$ и $(AC): 3x + y + 5 = 0$. Найти координаты точки A .

- а) $(0, -5)$
- б) $(0, 5)$
- в) $(0, -5)$

Ответ: а)

15. Определить угловой коэффициент прямой $y = -3x - 5$.

- а) -3
- б) 3
- в) 4

Ответ: а)

2) открытые задания (тестовые, средний уровень сложности):

1. Найти точки пересечения гиперболы $x^2 - \frac{y^2}{4} = 1$ с прямой $y = x$.

Ответ: $\left(\frac{2}{\sqrt{3}}; \frac{2}{\sqrt{3}}\right), \left(-\frac{2}{\sqrt{3}}; -\frac{2}{\sqrt{3}}\right)$.

2. Найти точки пересечения эллипса $x^2 + \frac{y^2}{4} = 1$ с прямой $y = x$.

Ответ: $\left(\frac{2}{\sqrt{5}}; \frac{2}{\sqrt{5}}\right), \left(-\frac{2}{\sqrt{5}}; -\frac{2}{\sqrt{5}}\right)$.

3. Найти точки пересечения гиперболы $x^2 - 2y + 1 = 0$ с прямой $y = x$.

Ответ: $(1; 1)$.

Б1.О.20 Теория вероятностей и математическая статистика1) закрытые задания (тестовые, средний уровень сложности):

1. Дискретная случайная величина X принимает следующие значения: $x_1=0$ с вероятностью $p_1=0,2$, $x_2=2$ с вероятностью $p_2=0,3$, $x_3=3$ с вероятностью $p_3=0,5$. Чему равно математическое ожидание и дисперсия случайной величины X ?

а) **2,1 и 1,29**

б) 5 и 1

в) 2,1 и 5,7

г) 4,2 и 1,29

2. Непрерывная случайная величина X распределена равномерно на интервале $(0,4)$. Найти вероятность того, что случайная величина X примет значение из интервала $(0,1)$.

а) 0,5

б) **0,25**

в) 0,05

г) 0, 45

3. Монета подбрасывается 4 раза. Найти вероятность того, что герб выпадет не менее 3 раз

а) $2/16$ б) $4/16$ в) $1/16$ г) $5/16$ 2) открытые задания (тестовые, средний уровень сложности):

1. Математическое ожидание квадрата разности между случайной величиной и ее математическим ожиданием называется **дисперсией**

2. M -элементные комбинации, формируемые из множества, состоящего из N элементов без возвращения и отличающиеся друг от друга либо порядком их расположения либо составом называются **размещениями**

Б1.О.21 Алгебра1) закрытые задания (тестовые, средний уровень сложности):

1. Если матрица вырождена, то:

- Ее определитель равен нулю
- Ее определитель отрицателен
- Она симметрична
- Она не имеет обратной матрицы
- Ее ранг равен нулю

2. Установите соответствие между матричным уравнением и формулой для его решения

Уравнения:

1. $AX = B$

2. $XA = B$

Решения:

а) $X = A^{-1}B$

б) $X = A^T B$

в) $X = BA^{-1}$

г) $X = B^{-1}A$

3. Произведение $z_1 z_2$, если $z_1 = 5 + 2i$, $z_2 = 1 - 2i$ равно

- a. $10 - 8i$
 b. $9 - 7i$
 c. $9 - 8i$
 d. $9 - 9i$
4. Установите соответствие между отображением и его свойствами:
 Отображения
 1. $y = \cos x$
 2. $y = 2x + 3$
 3. $y = 5 + e^x$
 Свойства:
 а) Инъективная, сюръективная, биективная
 б) Не инъективная, не сюръективная
 с) Инъективная, не сюръективная
5. Какие из множеств с указанной операцией над элементами этого множества образуют группу?
 а. Целые числа с операцией вычитания
 б. Целые числа кратные 3 с операцией сложения
 с. Рациональные числа отличные от нуля с операцией умножения
 д. Нечетные натуральные числа с операцией умножения

Правильные ответы

1. a, d
 2. 1a, 2c
 3. c
 4. 1b, 2a, 3c
 5. b, c
- 2) открытые задания (тестовые, средний уровень сложности):
1. С каким знаком в определитель четвертого порядка входит произведение элементов побочной диагонали?
 2. Укажите решение уравнения $5x \equiv 3 \pmod{11}$ в кольце Z_{11}

Ответ:

1. 1. + (плюс)
2. 5

3) открытые задания (мини-кейсы, средний уровень сложности):

1. Укажите, какая алгебраическая структура называется абелевой группой? Приведите пример абелевой группы.

Критерии оценивания	Шкала оценок
Обучающийся приводит развернутое и полностью корректное определение абелевой группы. Приведен пример абелевой группы	3 балла

Обучающийся приводит достаточно развернутое определение абелевой группы. Определение может содержать незначительные неточности. Приведен пример абелевой группы	2 балла
Обучающийся приводит частичное определение абелевой группы. Отсутствует пример абелевой группы.	1 балл
Представлено неполное или некорректное определение абелевой группы. Присутствуют грубые ошибки или неточности. Отсутствует пример абелевой группы	0 баллов

Б1.О.23 Линейная алгебра

1) закрытые задания (тестовые, средний уровень сложности):

1. Чему равно произведение матриц $A = \begin{pmatrix} 1 & 2 \\ 3 & 4 \end{pmatrix}$ и $B = \begin{pmatrix} 1 & 0 \\ -1 & 2 \end{pmatrix}$?

а) $\begin{pmatrix} -1 & 4 \\ -1 & 8 \end{pmatrix}$

б) $\begin{pmatrix} -1 & 4 \\ -1 & 5 \end{pmatrix}$

в) $\begin{pmatrix} 0 & 4 \\ -1 & 8 \end{pmatrix}$

Ответ: а)

2. Чему равна сумма матриц $A = \begin{pmatrix} 1 & 2 \\ 3 & 4 \end{pmatrix}$ и $B = \begin{pmatrix} 1 & 0 \\ -1 & 2 \end{pmatrix}$?

а) $\begin{pmatrix} 2 & 2 \\ 2 & 8 \end{pmatrix}$

б) $\begin{pmatrix} 2 & 2 \\ 2 & 6 \end{pmatrix}$

в) $\begin{pmatrix} 0 & 4 \\ -1 & 8 \end{pmatrix}$

Ответ: б)

3. Чему равен определитель матрицы $\begin{vmatrix} 1 & 2 & 4 \\ 0 & 1 & 1 \\ 0 & 2 & 8 \end{vmatrix}$?

а) 6

б) 1

в) 5

Ответ: а)

4. Чему равен определитель матрицы $\begin{vmatrix} 1 & 0 & -5 \\ 0 & 1 & 3 \\ 0 & 2 & 8 \end{vmatrix}$?

- а) 2
- б) 1
- в) 5

Ответ: а)

5. Найти матрицу, обратную матрице $A = \begin{pmatrix} 1 & 2 \\ 3 & 4 \end{pmatrix}$.

а) $A^{-1} = \begin{pmatrix} -2 & 1 \\ \frac{3}{2} & -\frac{1}{2} \end{pmatrix}$

б) $A^{-1} = \begin{pmatrix} -1 & 1 \\ \frac{3}{2} & -\frac{1}{2} \end{pmatrix}$

в) $A^{-1} = \begin{pmatrix} -2 & 1 \\ -\frac{3}{2} & -\frac{1}{2} \end{pmatrix}$

Ответ: а)

2) открытые задания (тестовые, средний уровень сложности):

1. Найти значение многочлена $f(x) = x^2 - 1$ от матрицы $A = \begin{pmatrix} 1 & 0 \\ -1 & 2 \end{pmatrix}$.

Ответ: $B = \begin{pmatrix} 0 & 0 \\ -3 & 3 \end{pmatrix}$

Б1.О.24 Математическая логика и теория алгоритмов

1) закрытые задания (тестовые, средний уровень сложности):

3. Какие из указанных свойств являются свойствами алгоритма:

- а. дискретность
- б. детерминированность
- с. дескриптивность
- д. конечность
- е. легкость

f. непрерывность

4. Установите соответствие между названием тезиса и его описанием:

Название тезиса:

1. Тезис Чёрча
2. Тезис Тьюринга
3. Тезис Маркова

Описание тезиса:

- a) Согласно этому тезису, всякая вычислимая в интуитивном смысле функция, вычислима с помощью некоторой машины, названной в честь автора данного тезиса. Его невозможно доказать.
 - b) Согласно этому тезису класс функций, вычисляемых с помощью алгоритмов в широком интуитивном смысле, совпадает с классом частично рекурсивных функций. Данный тезис не может быть строго доказан, но считается справедливым.
 - c) Согласно этому принципу, всякая вычислимая в интуитивном смысле функция, вычислима с помощью нормального алгоритма над конечным алфавитом A . Математически доказать этот принцип невозможно.
3. Укажите, что не нужно задавать при введении исчисления высказывания
- a. Алфавит
 - b. Правила образования формул
 - c. Аксиомы
 - d. Правила доказательства
 - e. Правила действия с кванторами
4. Установите соответствие между значением аргумента и значением функции, вычисляемой машиной Тьюринга, заданной следующей схемой

	1	λ
q_1	$q_2\lambda R$	q_21L
q_2	$q_1\lambda R$	q_z1E

аргумент

1. 1111
2. 1111111

Значение функции:

- a) 1
- b) 11

6. Какую функцию $f(x, y)$ вычисляет нормальная схема подстановок

$$\begin{array}{c} * 1 \rightarrow 11 * \\ 11 * \rightarrow. \end{array}$$

- a. $f(x, y) = 2y$
- b. $f(x, y) = x + 2y$
- c. $f(x, y) = x + y + 2$

Правильные ответы

1. a, b, d
2. 1b, 2a, 3c

3. e
4. 1b, 2a,
5. b

2) открытые задания (тестовые, средний уровень сложности):

Какая переменная в формуле логики предикатов

$(\exists yP(x, y) \rightarrow \exists x\exists yR(x, y)) \rightarrow \forall zS(z)$ является свободной?

Расставьте шаги нормального алгоритма Маркова по порядку

а) В S ищем первое вхождение левого слова этой подстановки

б) Заменить это вхождение в S на правое слово найденной подстановки

в) Ищем первую подстановку, левое слово которой входит в строку данных S.

Правильные ответы:

1. x
2. cab (c,a,b)

Б1.О.25 Дискретная математика

1) закрытые задания (тестовые, средний уровень сложности):

1. Установите соответствие между свойствами бинарных отношений и их типами:

1. рефлексивность, симметричность, транзитивность
2. рефлексивность, антисимметричность, транзитивность
3. антирефлексивность, асимметричность, транзитивность

Ответы:

1. Отношение эквивалентности
2. Отношение частичного (нестрогого) порядка
3. Отношение строгого порядка

Ответ: 1-1, 2-2, 3-3

2. На множестве $X = \{1, 2, 3\}$ заданы бинарные отношения:

$$R_1 = \{(1,1), (2,2), (3,3), (1,2)\}, R_2 = \{(1,1), (3,3), (1,2), (2,1)\},$$

$$R_3 = \{(1,3), (3,2), (1,2)\}.$$

Какое из этих отношений является рефлексивным? Выберите правильный вариант ответа:

- а) отношение R_1
- б) отношение R_2
- в) отношение R_3

Ответ: а)

3. На множестве $X = \{1, 2, 3\}$ заданы бинарные отношения:
 $R_1 = \{(1,1), (2,2), (3,3), (1,2)\}$, $R_2 = \{(1,1), (3,3), (1,2), (2,1)\}$,
 $R_3 = \{(1,3), (3,2), (1,2)\}$.

Какое из этих отношений является симметричным? Выберите правильный вариант ответа:

- а) отношение R_1
 - б) отношение R_2**
 - в) отношение R_3
- Ответ: б)

4. Дана формула алгебры логики $U = (\bar{x} \wedge \bar{z}) \vee (x \wedge y) \vee (x \wedge \bar{z})$. Определите, какой из формул алгебры логики она равносильна. Выберите правильный ответ.

- а) $x \wedge y \wedge z$
- б) $z \rightarrow (x \wedge y)$**
- в) $x \vee y \vee z$

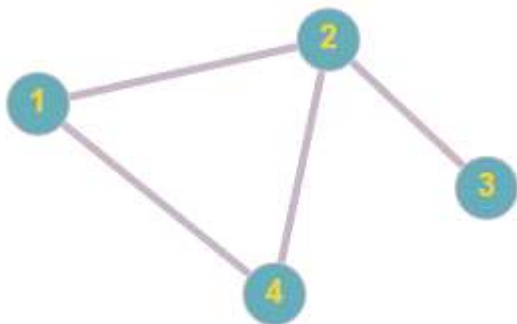
5. Дана функции алгебры логики $f(x, y, z) = (x \rightarrow y) \wedge z$ найдите ее совершенную дизъюнктивную нормальную форму (СДНФ). Выберите правильный ответ.

- а) $(\bar{x} \wedge \bar{y} \wedge z) \vee (\bar{x} \wedge y \wedge z) \vee (x \wedge y \wedge z)$**
- б) $z \rightarrow (x \wedge y)$
- в) $(x \wedge y \wedge z) \vee (\bar{x} \wedge \bar{y} \wedge \bar{z})$

Ответ: а)

2) открытые задания (тестовые, средний уровень сложности):

6. Определите, какая вершина неориентированного графа, изображенного на рисунке, является **центральной**. В ответе укажите номер вершины.



А. 2

7. В НИИ работают 67 человек. Из них 47 человек знают английский язык, 35 – немецкий и 23 – оба языка. Сколько человек в институте не знает ни английского, ни немецкого языка?

А. 8

8. Сколько в десятичной системе счисления существует двузначных чисел, не содержащих цифру 8?

А. 72

9. Определите, сколько перестановок можно составить из букв слова «перешеек».

А. 1680

10. Сколькими способами можно поставить в ряд 6 человек для фотоснимка?

А. 720

Б1.О.26 Дифференциальные уравнения

1) закрытые задания (тестовые, средний уровень сложности):

1. Общим решением некоторого дифференциального уравнения является функция $y = cx^3$, тогда частным решением этого дифференциального уравнения, удовлетворяющее начальному условию $y(1) = 3$, является

а) $y = 2x$

б) $y = cx^3$

в) $y = x + c$

г) $y = 3x^3$

д) $y = x^3$

Ответ: г)

2. Укажите частное решение дифференциального уравнения $xy' = 1$

а) $y = \ln|x| + c$

б) $y = \ln|x + c|$

в) $y = \ln|x|$

г) $y = ce^x$

д) $y = 2\ln|x|$

е) $y = \ln|x + 1|$

Ответ: в)

3. Уравнение $\lambda^2 - 2\lambda + 1 = 0$ является характеристическим уравнением дифференциального уравнения

а) $y'' - 2y' + 1 = 0$,

б) $y'' - 2y' + y = 0$,

в) $y'' - 2y' = 0$,

г) $y''' - 2y'' - y = x$.

Ответ: б)

4. Установите соответствие между линейным однородным дифференциальным уравнением и общим решением

1. $y'' + 2y' + y = 0$

2. $y'' - 2y' = 0$

3. $y'' - 2y = 0$

Общие решения

1. $y_{00} = e^{-x}(c_1 + c_2x)$

2. $y_{00} = c_1 \sin \sqrt{2}x + c_2 \cos \sqrt{2}x$

3. $y_{00} = c_1 + c_2e^{2x}$

Ответ: 1-1, 2-3, 3-2

2) открытые задания (тестовые, средний уровень сложности):

1. При каком значении параметра n функция $y = e^{nx}(c_1 + c_2x)$ является общим решением дифференциального уравнения $y'' - 6y' + 9y = 0$.

Ответ: 3

2. При каком значении параметра a уравнение $\lambda^2 + a\lambda = 0$ является характеристическим уравнением дифференциального уравнения $y'' + 7y' = 0$.

Ответ: 7

Б1.О.27 Методы вычислений

1) закрытые задания (тестовые, средний уровень сложности):

1. Если при построении кубического сплайна в таблице (любой размерности) задан многочлен нулевой, первой, второй или третьей степени, а граничные условия согласованы с этим многочленом, то построенный сплайн

- а) точно совпадет с искомым многочленом
- б) будет обладать минимальной погрешностью
- в) будет обладать максимальной погрешностью

Ответ: а

2. Метод Симпсона заключается в том, что через три последовательные ординаты разбиения проводится

- а) квадратичная парабола
- б) любая кривая
- в) синусоида
- г) гипербола

Ответ: а

3. Наиболее точный метод численного интегрирования является метод

- а) прямоугольников
- б) трапеций
- в) парабол
- г) Симпсона

Ответ: d

4. Метод трапеций, метод прямоугольников и метод простых итераций относятся к какому методу решения задач?

- a) графическим
- b) аналитическим
- c) численным

Ответ: c

5. Какой метод используется для нахождения коэффициентов кубического сплайна

- a) формула Крамера
- b) метод прогонки
- c) метод Лобачевского
- d) метод наименьших квадратов

Ответ: b

Б1.О.31 Информатика

- 1) закрытые задания (тестовые, средний уровень сложности):

Префиксные коды

Что такое префиксный код?			MC
Балл по умолчанию:			1
Случайный порядок ответов:			Да
Нумеровать варианты ответов?			0
Штраф за каждую неправильную попытку:			100
ID-номер:			
4) #	Ответы	Отзыв	Оценка
	Это код фиксированной длины		0
	Это код, в котором никакое кодовое слово не совпадает с начальной частью какого-то другого кодового слова		100
	Это код, в котором никакое кодовое слово не совпадает с завершением какого-то другого кодового слова		0
	Общий отзыв к вопросу:		
	Для любого правильного ответа:	Ваш ответ верный.	
	Для любого неправильного ответа:	Ваш ответ неправильный.	
	Подсказка 1:		
	Показать количество правильных ответов (Подсказка 1):	Нет	
	Удалить некорректные ответы (Подсказка 1):	Нет	
	Теги:		
<i>Позволяет выбирать один или несколько правильных ответов из заданного списка. (MC/MA)</i>			

Расстояние Хэмминга

Выберите правильное значение расстояния Хэмминга для следующего двоичного кодового набора: 0101100000010001101 0010011110110101000 1110010010001010011 1001111101001110100			MC
Балл по умолчанию:			1
Случайный порядок ответов			Да
Нумеровать варианты ответов?			0
Штраф за каждую неправильную попытку:			100
ID-номер:			
5) #	Ответы	Отзыв	Оценка
	12		100
	11		0
	10		0
	13		0
	14		0
	Общий отзыв к вопросу:		
	Для любого правильного ответа:	Ваш ответ верный.	
	Для любого неправильного ответа:	Ваш ответ неправильный.	
	Подсказка 1:		
	Показать количество правильных ответов (Подсказка 1):	Нет	
	Удалить некорректные ответы (Подсказка 1):	Нет	
	Теги:		
<i>Позволяет выбирать один или несколько правильных ответов из заданного списка. (MC/MA)</i>			

Сложение целых чисел со знаком

В результате сложения со знаком двух двоичных 11-разрядных чисел 11101101000 11111010101 имели место следующие переносы относительно старшего разряда:			MC
Балл по умолчанию:			1
Случайный порядок ответов			Да
Нумеровать варианты ответов?			0
Штраф за каждую неправильную попытку:			100
ID-номер:			
б) #	Ответы	Отзыв	Оценка
	Входящий и исходящий вме- сте		100
	Только входящий		0
	Только исходящий		0
	Не было переносов вообще		0
	Больше двух переносов		0
	Общий отзыв к вопросу:		
	Для любого правильного от- вета:	Ваш ответ верный.	
	Для любого неправильного от- вета:	Ваш ответ неправильный.	
	Подсказка 1:		
	Показать количество правиль- ных ответов (Подсказка 1):	Нет	
	Удалить некорректные ответы (Подсказка 1):	Нет	
	Теги:		
Позволяет выбирать один или несколько правильных ответов из заданного списка. (MC/MA)			

2) открытые задания (тестовые, средний уровень сложности):

Расчет пропускной способности канала связи

Вычислите пропускную способность канала связи, если $f_m = 3100$ Гц, а $N_s/N_r = 2^{17}$			NUM
Балл по умолчанию:			1
Штраф за каждую неправильную попытку:			100
ID-номер:			
7) #	Ответы	Отзыв	Оценка
	52700		100
	Общий отзыв к вопросу:		
	Подсказка 1:		
	Показать количество правильных ответов (Подсказка 1):	Нет	
	Удалить некорректные ответы (Подсказка 1):	Нет	
	Теги:		
Импортирование этого типа вопроса не поддерживается.			

3) открытые задания (мини-кейсы, средний уровень сложности):

Структура системы передачи информации

Приведите описание структуры системы передачи информации.		ES
Опишите назначение компонентов этой системы.		
Балл по умолчанию:		1
Формат ответа:		Обычный текст
Требовать текст:		Да
Размер поля:		40
Разрешить вложения:		0
Требуемое число вложений:		0
Разрешенные типы файлов:		
ID-номер:		
	Шаблон ответа	Информация для оценивающих
	Общий отзыв к вопросу:	
	Теги:	
Допускает в ответе загрузить файл и/или ввести текст. Ответ должен быть оценен преподавателем вручную.		

Б1.О.53 Уравнения математической физики

1) закрытые задания (тестовые, средний уровень сложности):

1. Какой из многочленов является символом линейного дифференциального оператора

$$a_1 \frac{\partial^2}{\partial x^2} + a_2 \frac{\partial^2}{\partial x \partial y} + a_3 \frac{\partial^2}{\partial y^2} + b_1 \frac{\partial}{\partial x} + b_2 \frac{\partial}{\partial y} + c:$$

a) $a_1 \xi_1^2 + a_2 \xi_1 \xi_2 + a_3 \xi_2^2 + b_1 \xi_1 + b_2 \xi_2 + c;$

б) $a_1\xi_1^2 + a_2\xi_2^2 + a_3\xi_3^2$;

в) $a_1\frac{\partial^2}{\partial x^2} + b_1\frac{\partial}{\partial x} + c$;

г) $a_1\xi_1^2 + b_1\xi_2 + c$.

2. Какой из многочленов является символом линейного дифференциального оператора

$$a_1\frac{\partial^2}{\partial x^2} + a_2\frac{\partial^2}{\partial y^2} + a_3\frac{\partial^2}{\partial z^2}:$$

а) $a_1\xi_1^2 + a_2\xi_2^2 + a_3\xi_3^2 + b_1\xi_1 + b_2\xi_2 + a_3$;

б) $a_1\xi_1^2 + a_2\xi_2^2 + a_3\xi_3^2$;

в) $a_1\xi_1^2 + b_1\xi + c$;

г) $a_1\frac{\partial^2}{\partial x^2} + a_2\frac{\partial^2}{\partial x\partial y} + a_3\frac{\partial^2}{\partial y^2} + b_1\frac{\partial}{\partial x} + b_2\frac{\partial}{\partial y} + a_3$.

3. Какой из дифференциальных операторов является эллиптическим ($a_1, a_2, a_3, b_1, b_2, b_3, c$ – положительные константы):

а) $a_1\frac{\partial^2}{\partial x^2} - a_2\frac{\partial^2}{\partial y^2} + a_3\frac{\partial^2}{\partial z^2} + b_1\frac{\partial}{\partial x} + b_2\frac{\partial}{\partial y} + c$;

б) $a_1\frac{\partial^2}{\partial x^2} + a_2\frac{\partial^2}{\partial y^2} - a_3\frac{\partial^2}{\partial z^2} - b_1\frac{\partial}{\partial x} - b_2\frac{\partial}{\partial y} - c$;

в) $a_1\frac{\partial^2}{\partial x^2} + a_2\frac{\partial^2}{\partial y^2} + a_3\frac{\partial^2}{\partial z^2} + b_1\frac{\partial}{\partial x} + b_2\frac{\partial}{\partial y} + \frac{\partial}{\partial z} - c$;

г) $a_1\frac{\partial^2}{\partial x^2} + a_2\frac{\partial^2}{\partial y^2} + b_1\frac{\partial}{\partial x} + b_2\frac{\partial}{\partial y} + b_3\frac{\partial}{\partial z} + c$.

4. Найти области, в которых дифференциальный оператор $y\frac{\partial^2}{\partial x^2} + \frac{\partial^2}{\partial y^2}$ является эллиптическим:

а) $x > 0$;

б) $y > 0$;

в) $x < 0, y < 0$;

г) $x > 0, y > 0$.

Правильные ответы

1. а

2. б

3. в

4. б

2) открытые задания (тестовые, средний уровень сложности):

1. Найти область, в которой дифференциальный оператор $y\frac{\partial^2}{\partial x^2} + \frac{\partial^2}{\partial y^2}$ является гиперболическим.

Ответ: $y < 0$.

Б1.О.54 Комплексный анализ

1) закрытые задания (тестовые, средний уровень сложности):

1. Вычислить значение: $\left(\frac{1-i}{1+i}\right)^3$

- а) i ;
 б) 1 ;
 в) 0 ;
 г) $(1 - i)^6$.

2. С помощью формулы Муавра найти все значения комплексного корня:
 $\sqrt[3]{-27i}$

- а) $3i, -3i, 0$;
 б) $-3i$;
 в) $\frac{3}{2}(\sqrt{3} - i), 3i, -\frac{3}{2}(\sqrt{3} + i)$;
 г) $3(i+1), -3i, 3(1-i)$.

3. Вычислить интеграл

$$\oint_{|z|=1} \bar{z} dz$$

- а) $-\pi i$
 б) 0
 в) $2\pi i$

4. Для функции $\frac{1}{1+e^z}$ определить характер особой точки $z_0 = 0$:

- а) устранимая особая точка;
 б) полюс;
 в) существенно особая точка;
 г) нет правильного ответа

Правильные ответы

1. а
 2. в
 3. в
 4. г

2) открытые задания (тестовые, средний уровень сложности):

5. Вычислить интеграл с помощью вычетов, считая, что обход замкнутого контура происходит в положительном направлении:

$$\oint_C \frac{e^z}{z(z^2-9)} dz, \text{ где } C \text{ - окружность } |z| = 1.$$

Ответ: $-\frac{2\pi i}{9}$.

ОПК-4 Способен анализировать физическую сущность явлений и процессов, лежащих в основе функционирования микроэлектронной техники, применять основные физические законы и модели для решения задач профессиональной деятельности;

Период окончания формирования компетенции: семестр А

Перечень дисциплин (модулей), практик, участвующих в формировании компетенции:

Дисциплины (модули):

Б1.О.13 Механика и оптика (2 семестр)

Б1.О.14 Электричество и магнетизм (3 семестр)

Б1.О.15 Термодинамика (7 семестр)

Б1.О.16 Квантовая теория (6 семестр)

Б1.О.17 Электроника и схемотехника (5 семестр)

Б1.О.22 Аппаратные средства вычислительной техники (4 семестр)

Б1.О.50 Инсталляция и настройка программного обеспечения (7 семестр)

Б1.О.52 Теория радиотехнических систем (семестр А)

Б1.О.53 Уравнения математической физики (5 семестр)

Б2.О.01(У) Учебная практика (экспериментально-исследовательская) (6 семестр)

Б1.О.13 Механика и оптика

- 1) закрытые задания (тестовые, средний уровень сложности):

тест_1

Точка движется по закону $\vec{r}(t) = \vec{A}t - 7\vec{B}t \sin(\pi t)$, $\vec{A}, \vec{B} = \text{const}$. Найдите ее скорость в момент времени $t = 3$ с.			MC
Балл по умолчанию:			1
Случайный порядок ответов			Да
Нумеровать варианты ответов?			0
Штраф за каждую неправильную попытку:			100
ID-номер:			
#	Ответы	Отзыв	Оценка
A.	$\vec{v} = \vec{A} + 21\pi\vec{B}$.		100
B.	$\vec{v} = \vec{A} - 21\pi\vec{B}$.		0
C.	$\vec{v} = \vec{A} + 21\vec{B}$.		0
D.	$\vec{v} = \vec{A} - 21\vec{B}$.		0
E.	$\vec{v} = \vec{A} + 7\pi\vec{B}$.		0
F.	$\vec{v} = \vec{A} - 7\pi\vec{B}$.		0
G.	$\vec{v} = \vec{A} + 7\vec{B}$.		0
H.	$\vec{v} = \vec{A} - 7\vec{B}$.		0
	Общий отзыв к вопросу:		
	Для любого правильного ответа:	Ваш ответ верный.	
	Для любого неправильного ответа:	Ваш ответ неправильный.	
	Подсказка 1:		
	Показать количество правильных ответов (Подсказка 1):	Нет	
	Удалить некорректные ответы (Подсказка 1):	Нет	
	Теги:		
Позволяет выбрать один или несколько правильных ответов из заданного списка. (MC/MA)			

тест_10

Потенциальная энергия тела имеет вид $U(x, y, z) = 2xy + z$. Найти модуль силы, которая действует на него в точке $(1, -2, 1)$.			MC
Балл по умолчанию:			1
Случайный порядок ответов			Да
Нумеровать варианты ответов?			0
Штраф за каждую неправильную попытку:			33.3
ID-номер:			
#	Ответы	Отзыв	Оценка
A.	$\approx 4,6$ Н.		100
B.	$\approx 4,3$ Н.		0
C.	$\approx 5,1$ Н.		0
D.	$\approx 6,0$ Н.		0
E.	3 Н.		0
F.	4 Н.		0
G.	6 Н.		0
H.	12 Н.		0
Общий отзыв к вопросу:			
Для любого правильного ответа:		Ваш ответ верный.	
Для любого неправильного ответа:		Ваш ответ неправильный.	
Подсказка 1:			
Показать количество правильных ответов (Подсказка 1):		Нет	
Удалить некорректные ответы (Подсказка 1):		Нет	
Теги:			
Позволяет выбрать один или несколько правильных ответов из заданного списка. (MC/MA)			

тест_11

На тело действует сила $\begin{cases} F_x=2y, \\ F_y=2x, \\ F_z=1. \end{cases}$ Получить выражение для потенциальной энергии $U=U(x, y, z)$.			MC
Балл по умолчанию:			1
Случайный порядок ответов			Да
Нумеровать варианты ответов?			0
Штраф за каждую неправильную попытку:			33.3
ID-номер:			
#	Ответы	Отзыв	Оценка
A.	$U=-2xy-z+C$.		100
B.	$U=2xy+z+C$.		0
C.	$U=-2x-2y-z+C$.		0
D.	$U=2x+2y+z+C$.		0
E.	$U=-x^2-y^2-z+C$.		0
F.	$U=x^2+y^2+z+C$.		0
G.	$U=-x^2y^2z+C$.		0
H.	Сила не является консервативной.		0
Общий отзыв к вопросу:			
Для любого правильного ответа:		Ваш ответ верный.	
Для любого неправильного ответа:		Ваш ответ неправильный.	
Подсказка 1:			
Показать количество правильных ответов (Подсказка 1):		Нет	
Удалить некорректные ответы (Подсказка 1):		Нет	
Теги:			
Позволяет выбирать один или несколько правильных ответов из заданного списка. (MC/MA)			

тест_12

На тело действует сила $\begin{cases} F_x = 2x, \\ F_y = 2y, \\ F_z = 1. \end{cases}$ Получить выражение для потенциальной энергии $U = U(x, y, z)$.			MC
Балл по умолчанию:			1
Случайный порядок ответов			Да
Нумеровать варианты ответов?			0
Штраф за каждую неправильную попытку:			33.3
ID-номер:			
#	Ответы	Отзыв	Оценка
A.	$U = -2xy - z + C$.		0
B.	$U = 2xy + z + C$.		0
C.	$U = -2x - 2y - z + C$.		0
D.	$U = 2x + 2y + z + C$.		0
E.	$U = -x^2 - y^2 - z + C$.		100
F.	$U = x^2 + y^2 + z + C$.		0
G.	$U = -x^2 y^2 z + C$.		0
H.	Сила не является консервативной.		0
Общий отзыв к вопросу:			
Для любого правильного ответа:		Ваш ответ верный.	
Для любого неправильного ответа:		Ваш ответ неправильный.	
Подсказка 1:			
Показать количество правильных ответов (Подсказка 1):		Нет	
Удалить некорректные ответы (Подсказка 1):		Нет	
Теги:			
Позволяет выбирать один или несколько правильных ответов из заданного списка. (MC/MA)			

тест_13

Тело массой $m=2$ кг движется вдоль оси x . На него действует равнодействующая сила $F_x = -10x$. Найдите период T малых колебаний этого тела около положения равновесия. Число π примите равным 3.14 .			MC
Балл по умолчанию:			1
Случайный порядок ответов			Да
Нумеровать варианты ответов?			0
Штраф за каждую неправильную попытку:			33.3
ID-номер:			
#	Ответы	Отзыв	Оценка
A.	≈ 2.8 с		100
B.	≈ 2.2 с		0
C.	≈ 2.3 с		0
D.	≈ 2.4 с		0
E.	≈ 2.5 с		0
F.	≈ 2.6 с		0
G.	≈ 2.7 с		0
H.	≈ 2.1 с		0
Общий отзыв к вопросу:			
Для любого правильного ответа:		Ваш ответ верный.	
Для любого неправильного ответа:		Ваш ответ неправильный.	
Подсказка 1:			
Показать количество правильных ответов (Подсказка 1):		Нет	
Удалить некорректные ответы (Подсказка 1):		Нет	
Теги:			
Позволяет выбирать один или несколько правильных ответов из заданного списка. (MC/MA)			

тест_14

Тело массой $m=4$ кг движется вдоль оси x . На него действует равнодействующая сила $F_x = -5x$. Найдите период малых колебаний этого тела около положения равновесия. Число π примите равным 3.14 .			MC
Балл по умолчанию:			1
Случайный порядок ответов			Да
Нумеровать варианты ответов?			0
Штраф за каждую неправильную попытку:			33.3
ID-номер:			
#	Ответы	Отзыв	Оценка
A.	≈ 5.6 с		100
B.	≈ 5.2 с		0
C.	≈ 5.3 с		0
D.	≈ 5.4 с		0
E.	≈ 5.5 с		0
F.	≈ 5.8 с		0
G.	≈ 5.7 с		0
H.	≈ 5.1 с		0
Общий отзыв к вопросу:			
Для любого правильного ответа:		Ваш ответ верный.	
Для любого неправильного ответа:		Ваш ответ неправильный.	
Подсказка 1:			
Показать количество правильных ответов (Подсказка 1):		Нет	
Удалить некорректные ответы (Подсказка 1):		Нет	
Теги:			
Позволяет выбирать один или несколько правильных ответов из заданного списка. (MC/MA)			

тест_15

Добротность колебательной системы $Q=30$, период колебаний $T=2$ с. Определите время релаксации τ . Число π примите равным 3.14 .			MC
Балл по умолчанию:			1
Случайный порядок ответов			Да
Нумеровать варианты ответов?			0
Штраф за каждую неправильную попытку:			33.3
ID-номер:			
#	Ответы	Отзыв	Оценка
A.	≈ 19 с		100
B.	≈ 6 с		0
C.	≈ 23 с		0
D.	≈ 31 с		0
E.	≈ 2 с		0
F.	≈ 42 с		0
G.	≈ 54 с		0
H.	≈ 56 с		0
Общий отзыв к вопросу:			
Для любого правильного ответа:		Ваш ответ верный.	
Для любого неправильного ответа:		Ваш ответ неправильный.	
Подсказка 1:			
Показать количество правильных ответов (Подсказка 1):		Нет	
Удалить некорректные ответы (Подсказка 1):		Нет	
Теги:			
Позволяет выбирать один или несколько правильных ответов из заданного списка. (MC/MA)			

тест_2

Точка движется по закону $\vec{r}(t) = \vec{A}t^2 + \vec{B}\cos(\pi t)$, $\vec{A}, \vec{B} = \text{const}$. Найдите ее скорость в момент времени $t = 5$ с.			MC
Балл по умолчанию:			1
Случайный порядок ответов			Да
Нумеровать варианты ответов?			0
Штраф за каждую неправильную попытку:			100
ID-номер:			
#	Ответы	Отзыв	Оценка
A.	$\vec{v} = 10\vec{A} + \pi\vec{B}$.		0
B.	$\vec{v} = 10\vec{A} - \pi\vec{B}$.		0
C.	$\vec{v} = 10\vec{A}$.		100
D.	$\vec{v} = -10\vec{A}$.		0
E.	$\vec{v} = 2\vec{A} + \pi\vec{B}$.		0
F.	$\vec{v} = 2\vec{A} - \pi\vec{B}$.		0
G.	$\vec{v} = 2\vec{A}$.		0
H.	$\vec{v} = -2\vec{A}$.		0
	Общий отзыв к вопросу:		
	Для любого правильного ответа:	Ваш ответ верный.	
	Для любого неправильного ответа:	Ваш ответ неправильный.	
	Подсказка 1:		
	Показать количество правильных ответов (Подсказка 1):	Нет	
	Удалить некорректные ответы (Подсказка 1):	Нет	
	Теги:		
Позволяет выбрать один или несколько правильных ответов из заданного списка. (MC/MA)			

тест_3

Скорость точки изменяется по закону $\vec{v}(t) = \vec{A}t^2 + 12\vec{B}\ln(1+t)$, $\vec{A}, \vec{B} = \text{const}$. Найдите ее ускорение в момент времени $t=5$ с.			MC
Балл по умолчанию:			1
Случайный порядок ответов			Да
Нумеровать варианты ответов?			0
Штраф за каждую неправильную попытку:			100
ID-номер:			
#	Ответы	Отзыв	Оценка
A.	$\vec{a} = 10\vec{A} + 2\vec{B}$		100
B.	$\vec{a} = 10\vec{A} - 2\vec{B}$		0
C.	$\vec{a} = 10\vec{A} + 72\vec{B}$		0
D.	$\vec{a} = 10\vec{A} - 72\vec{B}$		0
E.	$\vec{a} = 10\vec{A} + 12\vec{B}\ln(6)$		0
F.	$\vec{a} = 10\vec{A} - 12\vec{B}\ln(6)$		0
G.	$\vec{a} = 5\vec{A} + 12\vec{B}\ln(6)$		0
H.	$\vec{a} = 5\vec{A} - 12\vec{B}\ln(6)$		0
Общий отзыв к вопросу:			
Для любого правильного ответа:		Ваш ответ верный.	
Для любого неправильного ответа:		Ваш ответ неправильный.	
Подсказка 1:			
Показать количество правильных ответов (Подсказка 1):		Нет	
Удалить некорректные ответы (Подсказка 1):		Нет	
Теги:			
Позволяет выбирать один или несколько правильных ответов из заданного списка. (MC/MA)			

тест_4

Скорость точки изменяется по закону $\vec{v}(t) = \vec{A} - \vec{B} \exp(-5t)$, $\vec{A}, \vec{B} = \text{const}$. Найдите ее ускорение в момент времени $t=2$ с.			MC
Балл по умолчанию:			1
Случайный порядок ответов			Да
Нумеровать варианты ответов?			0
Штраф за каждую неправильную попытку:			100
ID-номер:			
#	Ответы	Отзыв	Оценка
A.	$\vec{a} = 5\vec{A} + \vec{B} \exp(-10)$.		0
B.	$\vec{a} = 5\vec{A} + \vec{B}$.		0
C.	$\vec{a} = \vec{A} + 5\vec{B} \exp(-10)$.		0
D.	$\vec{a} = \vec{A} + 5\vec{B}$.		0
E.	$\vec{a} = \vec{B} \exp(-10)$.		0
F.	$\vec{a} = \vec{B}$.		0
G.	$\vec{a} = 5\vec{B} \exp(-10)$.		100
H.	$\vec{a} = 5\vec{B}$.		0
Общий отзыв к вопросу:			
Для любого правильного ответа:		Ваш ответ верный.	
Для любого неправильного ответа:		Ваш ответ неправильный.	
Подсказка 1:			
Показать количество правильных ответов (Подсказка 1):		Нет	
Удалить некорректные ответы (Подсказка 1):		Нет	
Теги:			
Позволяет выбирать один или несколько правильных ответов из заданного списка. (MC/MA)			

тест_5

Точка движется по окружности радиусом $R=5$ м. Модуль ее скорости изменяется по закону $v(t)=t^2+1$. Найдите модуль полного ускорения точки в момент времени $t=3$ с.			MC
Балл по умолчанию:			1
Случайный порядок ответов			Да
Нумеровать варианты ответов?			0
Штраф за каждую неправильную попытку:			33.3
ID-номер:			
#	Ответы	Отзыв	Оценка
A.	$a \approx 20.9$ м/с ² .		100
B.	$a \approx 15.3$ м/с ² .		0
C.	$a \approx 7.2$ м/с ² .		0
D.	$a \approx 10.9$ м/с ² .		0
E.	$a = 6$ м/с ² .		0
F.	$a = 15$ м/с ² .		0
G.	$a = 20$ м/с ² .		0
H.	$a = 31$ м/с ² .		0
	Общий отзыв к вопросу:		
	Для любого правильного ответа:	Ваш ответ верный.	
	Для любого неправильного ответа:	Ваш ответ неправильный.	
	Подсказка 1:		
	Показать количество правильных ответов (Подсказка 1):	Нет	
	Удалить некорректные ответы (Подсказка 1):	Нет	
	Теги:		
Позволяет выбирать один или несколько правильных ответов из заданного списка. (MC/MA)			

тест_6

Точка движется по окружности радиусом $R=10$ м. Модуль ее скорости изменяется по закону $v(t)=8t+2$. Найдите модуль полного ускорения точки в момент времени $t=1$ с.			MC
Балл по умолчанию:			1
Случайный порядок ответов			Да
Нумеровать варианты ответов?			0
Штраф за каждую неправильную попытку:			33.3
ID-номер:			
#	Ответы	Отзыв	Оценка
A.	$a \approx 12.8$ м/с ² .		100
B.	$a \approx 18.3$ м/с ² .		0
C.	$a \approx 20.1$ м/с ² .		0
D.	$a \approx 20.2$ м/с ² .		0
E.	$a = 8$ м/с ² .		0
F.	$a = 12$ м/с ² .		0
G.	$a = 22$ м/с ² .		0
H.	$a = 33$ м/с ² .		0
	Общий отзыв к вопросу:		
	Для любого правильного ответа:	Ваш ответ верный.	
	Для любого неправильного ответа:	Ваш ответ неправильный.	
	Подсказка 1:		
	Показать количество правильных ответов (Подсказка 1):	Нет	
	Удалить некорректные ответы (Подсказка 1):	Нет	
	Теги:		
Позволяет выбирать один или несколько правильных ответов из заданного списка. (MC/MA)			

тест_7

Точка массой $m=1$ кг движется вдоль оси x под действием силы $F_x = -3v_x$. Найдите ее скорость v_x в момент времени $t=1$ с. Начальная скорость $v_x(0)=1$ м/с.			MC
Балл по умолчанию:			1
Случайный порядок ответов			Да
Нумеровать варианты ответов?			0
Штраф за каждую неправильную попытку:			33.3
ID-номер:			
#	Ответы	Отзыв	Оценка
A.	$v_x \approx 0.05$ м/с.		100
B.	$v_x \approx 0.15$ м/с.		0
C.	$v_x \approx -0.09$ м/с.		0
D.	$v_x \approx 0.11$ м/с.		0
E.	$v_x = 1$ м/с.		0
F.	$v_x = -3$ м/с.		0
G.	$v_x = 1.1$ м/с.		0
H.	$v_x = -0.9$ м/с.		0
Общий отзыв к вопросу:			
Для любого правильного ответа:		Ваш ответ верный.	
Для любого неправильного ответа:		Ваш ответ неправильный.	
Подсказка 1:			
Показать количество правильных ответов (Подсказка 1):		Нет	
Удалить некорректные ответы (Подсказка 1):		Нет	
Теги:			
Позволяет выбирать один или несколько правильных ответов из заданного списка. (MC/MA)			

тест_8

Точка массой $m=2$ кг движется вдоль оси x под действием силы $F_x = -8v_x$. Найдите ее скорость v_x в момент времени $t=0.5$ с. Начальная скорость $v_x(0)=5$ м/с.			MC
Балл по умолчанию:			1
Случайный порядок ответов			Да
Нумеровать варианты ответов?			0
Штраф за каждую неправильную попытку:			33.3
ID-номер:			
#	Ответы	Отзыв	Оценка
A.	$v_x \approx 0.68$ м/с.		100
B.	$v_x \approx 0.35$ м/с.		0
C.	$v_x \approx -0.29$ м/с.		0
D.	$v_x \approx 0.31$ м/с.		0
E.	$v_x = 3$ м/с.		0
F.	$v_x = -5$ м/с.		0
G.	$v_x = 3.1$ м/с.		0
H.	$v_x = -2.9$ м/с.		0
Общий отзыв к вопросу:			
Для любого правильного ответа:		Ваш ответ верный.	
Для любого неправильного ответа:		Ваш ответ неправильный.	
Подсказка 1:			
Показать количество правильных ответов (Подсказка 1):		Нет	
Удалить некорректные ответы (Подсказка 1):		Нет	
Теги:			
Позволяет выбирать один или несколько правильных ответов из заданного списка. (MC/MA)			

тест_9

Потенциальная энергия тела имеет вид $U(x, y, z) = x + yz$. Найти модуль силы, которая действует на него в точке $(1, -1, 3)$.			MC
Балл по умолчанию:			1
Случайный порядок ответов			Да
Нумеровать варианты ответов?			0
Штраф за каждую неправильную попытку:			33.3
ID-номер:			
#	Ответы	Отзыв	Оценка
A.	$\approx 3,3$ Н.		100
B.	$\approx 3,7$ Н.		0
C.	$\approx 4,1$ Н.		0
D.	$\approx 5,0$ Н.		0
E.	2 Н.		0
F.	3 Н.		0
G.	5 Н.		0
H.	11 Н.		0
Общий отзыв к вопросу:			
Для любого правильного ответа:		Ваш ответ верный.	
Для любого неправильного ответа:		Ваш ответ неправильный.	
Подсказка 1:			
Показать количество правильных ответов (Подсказка 1):		Нет	
Удалить некорректные ответы (Подсказка 1):		Нет	
Теги:			
Позволяет выбрать один или несколько правильных ответов из заданного списка. (MC/MA)			

2) открытые задания (тестовые, средний уровень сложности):

короткий_1

Два шарика массами $m_1=2$ кг и $m_2=3$ кг летят навстречу друг другу со скоростями $v_1=50$ м/с и $v_2=30$ м/с соответственно. Найти модуль скорости первого шарика после упругого центрального столкновения (в м/с).			SA
Балл по умолчанию:			2
Чувствительность к регистру:			Нет
Штраф за каждую неправильную попытку:			33.3
ID-номер:			
	Ответы	Отзыв	Оценка
	46		100
	Общий отзыв к вопросу:		
	Подсказка 1:		
	Теги:		
<p><i>Вам необходимо указать хотя бы один возможный ответ. Пустые ответы не будут использоваться. Символ «*» можно использовать в качестве шаблона, соответствующего любым символам. Первый подходящий ответ будет использоваться для определения оценки и отзыва.</i></p>			

короткий_2

Угол поворота твердого тела зависит от времени по закону $\varphi(t)=2t^5$. Найдите тангенциальное ускорение a_{τ} точки, находящейся на расстоянии $R=2$ м от оси вращения в момент времени $t=1$ с (в м/с ²).			SA
Балл по умолчанию:			2
Чувствительность к регистру:			Нет
Штраф за каждую неправильную попытку:			33.3
ID-номер:			
	Ответы	Отзыв	Оценка
	80		100
	Общий отзыв к вопросу:		
	Подсказка 1:		
	Теги:		
<p><i>Вам необходимо указать хотя бы один возможный ответ. Пустые ответы не будут использоваться. Символ «*» можно использовать в качестве шаблона, соответствующего любым символам. Первый подходящий ответ будет использоваться для определения оценки и отзыва.</i></p>			

короткий_3

Однородный диск с моментом инерции $I=5 \text{ кг} \cdot \text{м}^2$ вращается без трения с угловой скоростью $\omega=6 \text{ с}^{-1}$ вокруг горизонтальной оси, проходящей через его центр. Какую минимальную силу F (в Н) нужно приложить к его ободу, чтобы диск остановился через $t=1 \text{ с}$? Радиус диска $R=3 \text{ м}$.			SA
Балл по умолчанию:			2
Чувствительность к регистру:			Нет
Штраф за каждую неправильную попытку:			33.3
ID-номер:			
	Ответы	Отзыв	Оценка
	10		100
	Общий отзыв к вопросу:		
	Подсказка 1:		
	Теги:		
Вам необходимо указать хотя бы один возможный ответ. Пустые ответы не будут использоваться. Символ «*» можно использовать в качестве шаблона, соответствующего любым символам. Первый подходящий ответ будет использоваться для определения оценки и отзыва.			

короткий_4

Расстояние между щелями d в опыте Юнга равно 1 мм, экран находится на расстоянии $L = 2 \text{ м}$ от них. На щели нормально падает излучение красного лазера с длиной волны $\lambda = 600 \text{ нм}$. На каком расстоянии (в мм) от середины интерференционной картины находится максимум пятого порядка?			SA
Балл по умолчанию:			2
Чувствительность к регистру:			Нет
Штраф за каждую неправильную попытку:			33.3
ID-номер:			
	Ответы	Отзыв	Оценка
	6		100
	Общий отзыв к вопросу:		
	Подсказка 1:		
	Теги:		
Вам необходимо указать хотя бы один возможный ответ. Пустые ответы не будут использоваться. Символ «*» можно использовать в качестве шаблона, соответствующего любым символам. Первый подходящий ответ будет использоваться для определения оценки и отзыва.			

3) открытые задания (мини-кейсы, средний уровень сложности):

развернутый_1

Дайте определение понятий радиус-вектор, скорость и ускорение материальной точки.		ES
Балл по умолчанию:		3
Формат ответа:		HTML-редактор
Требовать текст:		Нет
Размер поля:		15
Разрешить вложения:		1
Требуемое число вложений:		0
Разрешенные типы файлов:		
ID-номер:		
	Шаблон ответа	Информация для оценивающих
	Общий отзыв к вопросу:	
	Теги:	
<i>Допускает в ответе загрузить файл и/или ввести текст. Ответ должен быть оценен преподавателем вручную.</i>		

развернутый_2

Запишите формулы для тангенциального, нормального и полного ускорения материальной точки.		ES
Балл по умолчанию:		3
Формат ответа:		HTML-редактор
Требовать текст:		Нет
Размер поля:		15
Разрешить вложения:		1
Требуемое число вложений:		0
Разрешенные типы файлов:		
ID-номер:		
	Шаблон ответа	Информация для оценивающих
	Общий отзыв к вопросу:	
	Теги:	
<i>Допускает в ответе загрузить файл и/или ввести текст. Ответ должен быть оценен преподавателем вручную.</i>		

развернутый_3

Сформулируйте три закона Ньютона.		ES
Балл по умолчанию:		3
Формат ответа:		HTML-редактор
Требовать текст:		Нет
Размер поля:		15
Разрешить вложения:		1
Требуемое число вложений:		0
Разрешенные типы файлов:		
ID-номер:		
	Шаблон ответа	Информация для оценивающих
	Общий отзыв к вопросу:	
	Теги:	
<i>Допускает в ответе загрузить файл и/или ввести текст. Ответ должен быть оценен преподавателем вручную.</i>		

развернутый_4

Запишите формулы для импульса, момента импульса и кинетической энергии материальной точки.		ES
Балл по умолчанию:		3
Формат ответа:		HTML-редактор
Требовать текст:		Нет
Размер поля:		15
Разрешить вложения:		1
Требуемое число вложений:		0
Разрешенные типы файлов:		
ID-номер:		
	Шаблон ответа	Информация для оценивающих
	Общий отзыв к вопросу:	
	Теги:	
<i>Допускает в ответе загрузить файл и/или ввести текст. Ответ должен быть оценен преподавателем вручную.</i>		

Б1.О.14 Электричество и магнетизм

- 1) закрытые задания (тестовые, средний уровень сложности):

тест_1

Найдите силу электростатического отталкивания двух положительных точечных зарядов $q_1 = 8$ мкКл и $q_2 = 4$ мкКл, находящихся на расстоянии $r = 4$ см друг от друга.			MC
Замечание: $k = 9 \cdot 10^9$ Н·м ² /Кл ² .			
Балл по умолчанию:			1
Случайный порядок ответов			Да
Нумеровать варианты ответов?			0
Штраф за каждую неправильную попытку:			33.3
ID-номер:			
#	Ответы	Отзыв	Оценка
A.	20 Н		0
B.	80 Н		0
C.	120 Н		0
D.	180 Н		100
Общий отзыв к вопросу:			
Для любого правильного ответа:		Ваш ответ верный.	
Для любого неправильного ответа:		Ваш ответ неправильный.	
Подсказка 1:			
Показать количество правильных ответов (Подсказка 1):		Нет	
Удалить некорректные ответы (Подсказка 1):		Нет	
Теги:			
Позволяет выбрать один или несколько правильных ответов из заданного списка. (MC/MA)			

тест_10

Плоская площадка $S = 100 \text{ см}^2$ расположена под углом 30° к направлению линий индукции однородного постоянного магнитного поля $B = 50 \text{ Тл}$. Вычислите магнитный поток, пронизывающий площадку.			MC
Балл по умолчанию:			1
Случайный порядок ответов			Да
Нумеровать варианты ответов?			0
Штраф за каждую неправильную попытку:			33.3
ID-номер:			
#	Ответы	Отзыв	Оценка
A.	0.05 Вб		0
B.	0.25 Вб		100
C.	0.5 Вб		0
D.	2.5 Вб		0
Общий отзыв к вопросу:			
Для любого правильного ответа:		Ваш ответ верный.	
Для любого неправильного ответа:		Ваш ответ неправильный.	
Подсказка 1:			
Показать количество правильных ответов (Подсказка 1):		Нет	
Удалить некорректные ответы (Подсказка 1):		Нет	
Теги:			
Позволяет выбирать один или несколько правильных ответов из заданного списка. (MC/MA)			

тест_2

Найдите потенциал и напряженность электростатического поля, создаваемого точечным зарядом $q = 5 \text{ нКл}$ на расстоянии $r = 3 \text{ м}$ от него.			MC
Замечание: $k = 9 \cdot 10^9 \text{ Н} \cdot \text{м}^2 / \text{Кл}^2$.			
Балл по умолчанию:			1
Случайный порядок ответов			Да
Нумеровать варианты ответов?			0
Штраф за каждую неправильную попытку:			33.3
ID-номер:			
#	Ответы	Отзыв	Оценка
A.	$\varphi = 5 \text{ В}, E = 15 \text{ В/м}$		0
B.	$\varphi = 15 \text{ В}, E = 5 \text{ В/м}$		100
C.	$\varphi = 3 \text{ В}, E = 45 \text{ В/м}$		0
D.	$\varphi = 45 \text{ В}, E = 3 \text{ В/м}$		0
Общий отзыв к вопросу:			
Для любого правильного ответа:		Ваш ответ верный.	
Для любого неправильного ответа:		Ваш ответ неправильный.	
Подсказка 1:			
Показать количество правильных ответов (Подсказка 1):		Нет	
Удалить некорректные ответы (Подсказка 1):		Нет	
Теги:			
<i>Позволяет выбирать один или несколько правильных ответов из заданного списка. (MC/MA)</i>			

тест_3

Заряд $q = 5 \text{ мкКл}$ движется со скоростью $v = 20 \text{ км/с}$ в однородном постоянном магнитном поле с индукцией $B = 100 \text{ Тл}$ под углом 30° к линиям магнитной индукции. Определите силу Лоренца, которая на него действует.			<i>МС</i>
Балл по умолчанию:			1
Случайный порядок ответов			Да
Нумеровать варианты ответов?			0
Штраф за каждую неправильную попытку:			33.3
ID-номер:			
#	Ответы	Отзыв	Оценка
A.	5 Н		100
B.	10 Н		0
C.	15 Н		0
D.	20 Н		0
Общий отзыв к вопросу:			
Для любого правильного ответа:		Ваш ответ верный.	
Для любого неправильного ответа:		Ваш ответ неправильный.	
Подсказка 1:			
Показать количество правильных ответов (Подсказка 1):		Нет	
Удалить некорректные ответы (Подсказка 1):		Нет	
Теги:			
<i>Позволяет выбирать один или несколько правильных ответов из заданного списка. (МС/МА)</i>			

тест_4

Три конденсатора электроемкостью 18 мкФ каждый соединены последовательно. Определите их общую электроемкость.			MC
Балл по умолчанию:			1
Случайный порядок ответов			Да
Нумеровать варианты ответов?			0
Штраф за каждую неправильную попытку:			33.3
ID-номер:			
#	Ответы	Отзыв	Оценка
A.	6 мкФ		100
B.	12 мкФ		0
C.	27 мкФ		0
D.	54 мкФ		0
Общий отзыв к вопросу:			
Для любого правильного ответа:		Ваш ответ верный.	
Для любого неправильного ответа:		Ваш ответ неправильный.	
Подсказка 1:			
Показать количество правильных ответов (Подсказка 1):		Нет	
Удалить некорректные ответы (Подсказка 1):		Нет	
Теги:			
<i>Позволяет выбирать один или несколько правильных ответов из заданного списка. (MC/MA)</i>			

тест_5

Четыре конденсатора электроемкостью 12 мкФ каждый соединены параллельно. Определите их общую электроемкость.			MC
Балл по умолчанию:			1
Случайный порядок ответов			Да
Нумеровать варианты ответов?			0
Штраф за каждую неправильную попытку:			33.3
ID-номер:			
#	Ответы	Отзыв	Оценка
A.	3 мкФ		0
B.	16 мкФ		0
C.	48 мкФ		100
D.	64 мкФ		0
Общий отзыв к вопросу:			
Для любого правильного ответа:		Ваш ответ верный.	
Для любого неправильного ответа:		Ваш ответ неправильный.	
Подсказка 1:			
Показать количество правильных ответов (Подсказка 1):		Нет	
Удалить некорректные ответы (Подсказка 1):		Нет	
Теги:			
Позволяет выбирать один или несколько правильных ответов из заданного списка. (MC/MA)			

тест_6

Во сколько раз изменится мощность постоянного тока на резисторе, если увеличить напряжение на нем в 4 раза?			MC
Балл по умолчанию:			1
Случайный порядок ответов			Да
Нумеровать варианты ответов?			0
Штраф за каждую неправильную попытку:			33.3
ID-номер:			
#	Ответы	Отзыв	Оценка
A.	не изменится		0
B.	в 2 раза		0
C.	в 4 раза		0
D.	в 16 раз		100
Общий отзыв к вопросу:			
Для любого правильного ответа:		Ваш ответ верный.	
Для любого неправильного ответа:		Ваш ответ неправильный.	
Подсказка 1:			
Показать количество правильных ответов (Подсказка 1):		Нет	
Удалить некорректные ответы (Подсказка 1):		Нет	
Теги:			
Позволяет выбирать один или несколько правильных ответов из заданного списка. (MC/MA)			

тест_7

Точечный заряд $q = 5$ Кл переместился из точки, где потенциал электростатического поля $\varphi_1 = 20$ В, в точку, где потенциал $\varphi_2 = 30$ В. Какую работу над ним совершило электростатическое поле?			MC
Балл по умолчанию:			1
Случайный порядок ответов			Да
Нумеровать варианты ответов?			0
Штраф за каждую неправильную попытку:			33.3
ID-номер:			
#	Ответы	Отзыв	Оценка
A.	50 Дж		0
B.	-50 Дж		100
C.	250 Дж		0
D.	-250 Дж		0
Общий отзыв к вопросу:			
Для любого правильного ответа:		Ваш ответ верный.	
Для любого неправильного ответа:		Ваш ответ неправильный.	
Подсказка 1:			
Показать количество правильных ответов (Подсказка 1):		Нет	
Удалить некорректные ответы (Подсказка 1):		Нет	
Теги:			
<i>Позволяет выбирать один или несколько правильных ответов из заданного списка. (MC/MA)</i>			

тест_8

Как изменится частота свободных колебаний в колебательном контуре, если электроёмкость конденсатора увеличить в 45 раз, а индуктивность катушки уменьшить в 5 раз?			MC
Балл по умолчанию:			1
Случайный порядок ответов			Да
Нумеровать варианты ответов?			0
Штраф за каждую неправильную попытку:			33.3
ID-номер:			
#	Ответы	Отзыв	Оценка
A.	увеличится в 1.5 раза		0
B.	уменьшится в 1.5 раза		0
C.	увеличится в 3 раза		0
D.	уменьшится в 3 раза		100
Общий отзыв к вопросу:			
Для любого правильного ответа:		Ваш ответ верный.	
Для любого неправильного ответа:		Ваш ответ неправильный.	
Подсказка 1:			
Показать количество правильных ответов (Подсказка 1):		Нет	
Удалить некорректные ответы (Подсказка 1):		Нет	
Теги:			
Позволяет выбирать один или несколько правильных ответов из заданного списка. (MC/MA)			

тест_9

Под каким углом должен располагаться прямой проводник с током к направлению линий индукции однородного постоянного магнитного поля, чтобы на него действовала наименьшая по модулю сила Ампера?			MC
Балл по умолчанию:			1
Случайный порядок ответов			Да
Нумеровать варианты ответов?			0
Штраф за каждую неправильную попытку:			33.3
ID-номер:			
#	Ответы	Отзыв	Оценка
A.	0°		100
B.	30°		0
C.	45°		0
D.	90°		0
Общий отзыв к вопросу:			
Для любого правильного ответа:		Ваш ответ верный.	
Для любого неправильного ответа:		Ваш ответ неправильный.	
Подсказка 1:			
Показать количество правильных ответов (Подсказка 1):		Нет	
Удалить некорректные ответы (Подсказка 1):		Нет	
Теги:			
<i>Позволяет выбирать один или несколько правильных ответов из заданного списка. (MC/MA)</i>			

2) открытые задания (тестовые, средний уровень сложности):

короткий_1

Найдите модуль напряженности электростатического поля E в точке $r = (1, 0, -2)$, если формула для потенциала имеет вид $\varphi(r) = x^2 \sin(yz)$.			SA
Балл по умолчанию:			2
Чувствительность к регистру:			Нет
Штраф за каждую неправильную попытку:			33.3
ID-номер:			
	Ответы	Отзыв	Оценка
	2		100
	Общий отзыв к вопросу:		
	Подсказка 1:		
	Теги:		
<p><i>Вам необходимо указать хотя бы один возможный ответ. Пустые ответы не будут использоваться. Символ «*» можно использовать в качестве шаблона, соответствующего любым символам. Первый подходящий ответ будет использоваться для определения оценки и отзыва.</i></p>			

короткий_2

Батарея с ЭДС 1.5 В и внутренним сопротивлением 2 Ом подключена к лампе сопротивлением 8 Ом. Сколько энергии выделится на лампе за 100 с? Ответ дайте в Дж.			SA
Балл по умолчанию:			2
Чувствительность к регистру:			Нет
Штраф за каждую неправильную попытку:			33.3
ID-номер:			
	Ответы	Отзыв	Оценка
	18		100
	Общий отзыв к вопросу:		
	Подсказка 1:		
	Теги:		
<p><i>Вам необходимо указать хотя бы один возможный ответ. Пустые ответы не будут использоваться. Символ «*» можно использовать в качестве шаблона, соответствующего любым символам. Первый подходящий ответ будет использоваться для определения оценки и отзыва.</i></p>			

короткий_3

Два резистора $R_1 = 3 \text{ Ом}$ и $R_2 = 6 \text{ Ом}$ соединили параллельно. Последовательно к ним присоединили еще один резистор $R_3 = 13 \text{ Ом}$. Какой суммарный ток потечет по этой цепи, если на нее подать напряжение 30 В? Ответ дайте в А.			SA
Балл по умолчанию:			2
Чувствительность к регистру:			Нет
Штраф за каждую неправильную попытку:			33.3
ID-номер:			
	Ответы	Отзыв	Оценка
	2		100
	Общий отзыв к вопросу:		
	Подсказка 1:		
	Теги:		
<p><i>Вам необходимо указать хотя бы один возможный ответ. Пустые ответы не будут использоваться. Символ «*» можно использовать в качестве шаблона, соответствующего любым символам. Первый подходящий ответ будет использоваться для определения оценки и отзыва.</i></p>			

короткий_4

Некоторая электрическая цепь постоянного тока содержит 12 узлов. Сколько независимых уравнений можно составить для этих узлов, пользуясь правилами Кирхгофа?			SA
Балл по умолчанию:			2
Чувствительность к регистру:			Нет
Штраф за каждую неправильную попытку:			33.3
ID-номер:			
	Ответы	Отзыв	Оценка
	11		100
	Общий отзыв к вопросу:		
	Подсказка 1:		
	Теги:		
<p><i>Вам необходимо указать хотя бы один возможный ответ. Пустые ответы не будут использоваться. Символ «*» можно использовать в качестве шаблона, соответствующего любым символам. Первый подходящий ответ будет использоваться для определения оценки и отзыва.</i></p>			

короткий_5

Колебательный контур состоит из конденсатора емкостью 100 мкФ и катушки индуктивностью 25 мГн. В некоторый момент времени ток в контуре равен 2 А, а напряжение 20 В. Чему равна полная энергия контура? Ответ дайте в мДж.			SA
Балл по умолчанию:			2
Чувствительность к регистру:			Нет
Штраф за каждую неправильную попытку:			33.3
ID-номер:			
	Ответы	Отзыв	Оценка
	70		100
	Общий отзыв к вопросу:		
	Подсказка 1:		
	Теги:		
<p><i>Вам необходимо указать хотя бы один возможный ответ. Пустые ответы не будут использоваться. Символ «*» можно использовать в качестве шаблона, соответствующего любым символам. Первый подходящий ответ будет использоваться для определения оценки и отзыва.</i></p>			

3) открытые задания (мини-кейсы, средний уровень сложности):

развернутый_1

Формулы для потенциала и напряженности электростатического поля точечного заряда. Теорема Гаусса.			ES
Балл по умолчанию:			3
Формат ответа:			HTML-редактор
Требовать текст:			Нет
Размер поля:			15
Разрешить вложения:			1
Требуемое число вложений:			0
Разрешенные типы файлов:			
ID-номер:			
	Шаблон ответа	Информация для оценивающих	
	Общий отзыв к вопросу:		
	Теги:		
<p><i>Допускает в ответе загрузить файл и/или ввести текст. Ответ должен быть оценен преподавателем вручную.</i></p>			

развернутый_2

Магнитный поток. Закон электромагнитной индукции. Правило Ленца.		ES
Балл по умолчанию:		3
Формат ответа:		HTML-редактор
Требовать текст:		Нет
Размер поля:		15
Разрешить вложения:		1
Требуемое число вложений:		0
Разрешенные типы файлов:		
ID-номер:		
	Шаблон ответа	Информация для оценивающих
	Общий отзыв к вопросу:	
	Теги:	
<i>Допускает в ответе загрузить файл и/или ввести текст. Ответ должен быть оценен преподавателем вручную.</i>		

развернутый_3

Закон Ома для однородного участка цепи. Последовательное и параллельное соединение резисторов.		ES
Балл по умолчанию:		3
Формат ответа:		HTML-редактор
Требовать текст:		Нет
Размер поля:		15
Разрешить вложения:		1
Требуемое число вложений:		0
Разрешенные типы файлов:		
ID-номер:		
	Шаблон ответа	Информация для оценивающих
	Общий отзыв к вопросу:	
	Теги:	
<i>Допускает в ответе загрузить файл и/или ввести текст. Ответ должен быть оценен преподавателем вручную.</i>		

развернутый_4

Закон Ома для замкнутой цепи. Мощность постоянного тока. Закон Джоуля–Ленца.		ES
Балл по умолчанию:		3
Формат ответа:		HTML-редактор
Требовать текст:		Нет
Размер поля:		15
Разрешить вложения:		1
Требуемое число вложений:		0
Разрешенные типы файлов:		
ID-номер:		
	Шаблон ответа	Информация для оценивающих
	Общий отзыв к вопросу:	
	Теги:	
<i>Допускает в ответе загрузить файл и/или ввести текст. Ответ должен быть оценен преподавателем вручную.</i>		

развернутый_5

Електроёмкость плоского конденсатора. Последовательное и параллельное соединение конденсаторов.		ES
Балл по умолчанию:		3
Формат ответа:		HTML-редактор
Требовать текст:		Нет
Размер поля:		15
Разрешить вложения:		1
Требуемое число вложений:		0
Разрешенные типы файлов:		
ID-номер:		
	Шаблон ответа	Информация для оценивающих
	Общий отзыв к вопросу:	
	Теги:	
<i>Допускает в ответе загрузить файл и/или ввести текст. Ответ должен быть оценен преподавателем вручную.</i>		

Б1.О.15 Термодинамика

- 1) закрытые задания (тестовые, средний уровень сложности):

В изобарном процессе расширения при давлении p объем газа увеличился на dV

В изобарном процессе расширения при давлении p объем газа увеличился на dV . Чему равно в этом случае произведение $p dV $?			MC
Балл по умолчанию:			1
Случайный порядок ответов			Да
Нумеровать варианты ответов?			а
Штраф за каждую неправильную попытку:			33.3
ID-номер:			
#	Ответы	Отзыв	Оценка
A.	Количеству теплоты, полученному газом.		0
B.	Количеству теплоты, отданному газом.		0
C.	Работе газа над внешними телами.		100
D.	Изменению внутренней энергии газа.		0
E.	Сумме работы и изменения внутренней энергии.		0
	Общий отзыв к вопросу:		
	Для любого правильного ответа:		
	Для любого неправильного ответа:		
	Подсказка 1:		
	Показать количество правильных ответов (Подсказка 1):	Нет	
	Удалить некорректные ответы (Подсказка 1):	Нет	
	Теги:		
Позволяет выбирать один или несколько правильных ответов из заданного списка. (MC/MA)			

В каком процессе газ может совершать работу только за счет передачи ему теплоты?

В каком процессе газ может совершать работу только за счет передачи ему теплоты?			MC
Балл по умолчанию:			1
Случайный порядок ответов			Да
Нумеровать варианты ответов?			а
Штраф за каждую неправильную попытку:			33.3
ID-номер:			
#	Ответы	Отзыв	Оценка
A.	Изотермическое расширение.		100
B.	Изобарное сжатие.		0
C.	Адиабатное сжатие.		0
D.	Адиабатное расширение.		0
E.	Изобарное расширение.		0
Общий отзыв к вопросу:			
Для любого правильного ответа:			
Для любого неправильного ответа:			
Подсказка 1:			
Показать количество правильных ответов (Подсказка 1):		Нет	
Удалить некорректные ответы (Подсказка 1):		Нет	
Теги:			
Позволяет выбрать один или несколько правильных ответов из заданного списка. (MC/MA)			

В каком процессе давление линейно увеличивается с ростом температуры?

В каком процессе давление линейно увеличивается с ростом температуры?		МС	
Балл по умолчанию:		1	
Случайный порядок ответов		Да	
Нумеровать варианты ответов?		а	
Штраф за каждую неправильную попытку:		33.3	
ID-номер:			
#	Ответы	Отзыв	Оценка
A.	Изобарном.		0
B.	Изохорном.		100
C.	Изотермическом.		0
D.	Адиабатном.		0
E.	В любом изопроцессе.		0
Общий отзыв к вопросу:			
Для любого правильного ответа:			
Для любого неправильного ответа:			
Подсказка 1:			
Показать количество правильных ответов (Подсказка 1):		Нет	
Удалить некорректные ответы (Подсказка 1):		Нет	
Теги:			
Позволяет выбирать один или несколько правильных ответов из заданного списка. (МС/МА)			

В сосуде объемом 8,3 м3 находится 0,04 кг гелия при температуре 127 *С. ...

В сосуде объемом 8,3 м3 находится 0,04 кг гелия при температуре 127 *С. Определить его давление.			MC
Балл по умолчанию:			1
Случайный порядок ответов			Да
Нумеровать варианты ответов?			а
Штраф за каждую неправильную попытку:			33.3
ID-номер:			
#	Ответы	Отзыв	Оценка
A.	4*103 Па.		100
B.	8*103 Па.		0
C.	1270 Па.		0
D.	2540 Па.		0
E.	8 Па.		0
	Общий отзыв к вопросу:		
	Для любого правильного ответа:		
	Для любого неправильного ответа:		
	Подсказка 1:		
	Показать количество правильных ответов (Подсказка 1):	Нет	
	Удалить некорректные ответы (Подсказка 1):	Нет	
	Теги:		
<i>Позволяет выбирать один или несколько правильных ответов из заданного списка. (MC/MA)</i>			

В стеклянной трубке, запаянной с одного конца, находятся воздух и столбик ...

В стеклянной трубке, запаянной с одного конца, находятся воздух и столбик ртути, закрывающий воздух в трубке. Какие действия нужно произвести с этой трубкой для измерения давления атмосферного воздуха?			МС
Балл по умолчанию:			1
Случайный порядок ответов			Да
Нумеровать варианты ответов?			а
Штраф за каждую неправильную попытку:			33.3
ID-номер:			
#	Ответы	Отзыв	Оценка
A.	Опустить открытый конец стеклянной трубки в чашку с ртутью и измерить высоту ртутного столба в трубке при вертикальном положении.		0
B.	Измерить длину столба ртути и длину воздушного столба в вертикальном и горизонтальном положениях трубки.		100
C.	Измерить длину воздушного столба и длину столба ртути в горизонтальном положении трубки.		0
D.	Измерить длину воздушного столба и длину столба ртути в вертикальном положении трубки.		0
E.	С помощью весов найти массу трубки с ртутью.		0
Общий отзыв к вопросу:			
Для любого правильного ответа:			
Для любого неправильного ответа:			
Подсказка 1:			
Показать количество правильных ответов (Подсказка 1):		Нет	
Удалить некорректные ответы (Подсказка 1):		Нет	
Теги:			
<i>Позволяет выбирать один или несколько правильных ответов из заданного списка. (МС/МА)</i>			

Вычислите работу, совершенную внешними силами над газом, если он получил ...

Вычислите работу, совершенную внешними силами над газом, если он получил количество теплоты 100 Дж, а внутренняя энергия его увеличилась на 300 Дж?			MC
Балл по умолчанию:			1
Случайный порядок ответов			Да
Нумеровать варианты ответов?			а
Штраф за каждую неправильную попытку:			33.3
ID-номер:			
#	Ответы	Отзыв	Оценка
A.	400 Дж.		0
B.	300 Дж.		0
C.	200 Дж.		100
D.	100 Дж.		0
E.	0.		0
Общий отзыв к вопросу:			
Для любого правильного ответа:			
Для любого неправильного ответа:			
Подсказка 1:			
Показать количество правильных ответов (Подсказка 1):		Нет	
Удалить некорректные ответы (Подсказка 1):		Нет	
Теги:			
Позволяет выбрать один или несколько правильных ответов из заданного списка. (MC/MA)			

Единицей какой физической величины является моль?

Единицей какой физической величины является моль?			<i>МС</i>
Балл по умолчанию:			1
Случайный порядок ответов			Да
Нумеровать варианты ответов?			а
Штраф за каждую неправильную попытку:			33.3
ID-номер:			
#	Ответы	Отзыв	Оценка
A.	Единицей массы.		0
B.	Единицей количества вещества.		100
C.	Единицей количества энергии.		0
D.	Единицей количества молекул.		0
E.	Единицей количества частиц вещества.		0
Общий отзыв к вопросу:			
Для любого правильного ответа:			
Для любого неправильного ответа:			
Подсказка 1:			
Показать количество правильных ответов (Подсказка 1):		Нет	
Удалить некорректные ответы (Подсказка 1):		Нет	
Теги:			
<i>Позволяет выбирать один или несколько правильных ответов из заданного списка. (МС/МА)</i>			

Как изменится КПД идеальной тепловой машины, работающей по циклу Карно: ...

Как изменится КПД идеальной тепловой машины, работающей по циклу Карно: 1) при повышении температуры нагревателя на ; 2) при понижении температуры холодильника на ?			MC
Балл по умолчанию:			1
Случайный порядок ответов			Да
Нумеровать варианты ответов?			а
Штраф за каждую неправильную попытку:			33.3
ID-номер:			
#	Ответы	Отзыв	Оценка
A.	В первом случае повысится, во втором понизится.		0
B.	В обоих случаях понизится.		0
C.	Повысится одинаково в обоих случаях.		0
D.	Повысится в обоих случаях, но больше при повышении температуры нагревателя.		0
E.	Повысится в обоих случаях, но больше при понижении температуры холодильника.		100
Общий отзыв к вопросу:			
Для любого правильного ответа:			
Для любого неправильного ответа:			
Подсказка 1:			
Показать количество правильных ответов (Подсказка 1):		Нет	
Удалить некорректные ответы (Подсказка 1):		Нет	
Теги:			
<i>Позволяет выбрать один или несколько правильных ответов из заданного списка. (MC/MA)</i>			

Как изменится средняя кинетическая энергия теплового движения молекул ...

Как изменится средняя кинетическая энергия теплового движения молекул идеального газа при уменьшении абсолютной температуры в 4 раза?			MC
Балл по умолчанию:			1
Случайный порядок ответов			Да
Нумеровать варианты ответов?			а
Штраф за каждую неправильную попытку:			33.3
ID-номер:			
#	Ответы	Отзыв	Оценка
A.	Уменьшится в 2 раза.		0
B.	Уменьшится в 4 раза.		100
C.	Увеличится в 2 раза.		0
D.	Уменьшится в 16 раз.		0
E.	Увеличится в 4 раза.		0
	Общий отзыв к вопросу:		
	Для любого правильного ответа:		
	Для любого неправильного ответа:		
	Подсказка 1:		
	Показать количество правильных ответов (Подсказка 1):	Нет	
	Удалить некорректные ответы (Подсказка 1):	Нет	
	Теги:		
<i>Позволяет выбирать один или несколько правильных ответов из заданного списка. (MC/MA)</i>			

Как изменяется внутренняя энергия идеального газа при изотермическом сжатии?

Как изменяется внутренняя энергия идеального газа при изотермическом сжатии?			MC
Балл по умолчанию:			1
Случайный порядок ответов			Да
Нумеровать варианты ответов?			а
Штраф за каждую неправильную попытку:			33.3
ID-номер:			
#	Ответы	Отзыв	Оценка
A.	Увеличивается.		0
B.	Уменьшается.		0
C.	Не изменяется.		100
D.	Это зависит от количества вещества.		0
E.	Это зависит от величины давления.		0
Общий отзыв к вопросу:			
Для любого правильного ответа:			
Для любого неправильного ответа:			
Подсказка 1:			
Показать количество правильных ответов (Подсказка 1):		Нет	
Удалить некорректные ответы (Подсказка 1):		Нет	
Теги:			
Позволяет выбирать один или несколько правильных ответов из заданного списка. (MC/MA)			

Как изменяется внутренняя энергия идеального газа при изохорном нагревании?

Как изменяется внутренняя энергия идеального газа при изохорном нагревании?			MC
Балл по умолчанию:			1
Случайный порядок ответов			Да
Нумеровать варианты ответов?			а
Штраф за каждую неправильную попытку:			33.3
ID-номер:			
#	Ответы	Отзыв	Оценка
A.	Увеличивается.		100
B.	Уменьшается.		0
C.	Не изменяется.		0
D.	Это зависит от количества вещества.		0
E.	Это зависит от величины давления.		0
Общий отзыв к вопросу:			
Для любого правильного ответа:			
Для любого неправильного ответа:			
Подсказка 1:			
Показать количество правильных ответов (Подсказка 1):		Нет	
Удалить некорректные ответы (Подсказка 1):		Нет	
Теги:			
Позволяет выбрать один или несколько правильных ответов из заданного списка. (MC/MA)			

Какие из перечисленных ниже видов энергии входят в состав внутренней энергии...

Какие из перечисленных ниже видов энергии входят в состав внутренней энергии тела? 1. Кинетическая энергия теплового движения атомов и молекул тела, 2. Потенциальная энергия взаимодействия атомов и молекул тела между собой, 3. Кинетическая энергия движения тела как целого относительно других тел, 4. Потенциальная энергия взаимодействия тела с другими телами.			MC
Балл по умолчанию:			1
Случайный порядок ответов			Да
Нумеровать варианты ответов?			а
Штраф за каждую неправильную попытку:			33.3
ID-номер:			
#	Ответы	Отзыв	Оценка
A.	Только 1.		0
B.	1 и 2.		100
C.	Только 3.		0
D.	3 и 4.		0
E.	2, 3 и 4.		0
Общий отзыв к вопросу:			
Для любого правильного ответа:			
Для любого неправильного ответа:			
Подсказка 1:			
Показать количество правильных ответов (Подсказка 1):		Нет	
Удалить некорректные ответы (Подсказка 1):		Нет	
Теги:			
Позволяет выбрать один или несколько правильных ответов из заданного списка. (MC/MA)			

Какое значение температуры по шкале Цельсия соответствует температуре 100 К ...

Какое значение температуры по шкале Цельсия соответствует температуре 100 К по абсолютной шкале?			MC
Балл по умолчанию:			1
Случайный порядок ответов			Да
Нумеровать варианты ответов?			а
Штраф за каждую неправильную попытку:			33.3
ID-номер:			
#	Ответы	Отзыв	Оценка
A.	+373,15 0C		0
B.	-373,15 0C		0
C.	+273,15 0C		0
D.	-273,15 0C		0
E.	-173,15 0C		100
Общий отзыв к вопросу:			
Для любого правильного ответа:			
Для любого неправильного ответа:			
Подсказка 1:			
Показать количество правильных ответов (Подсказка 1):		Нет	
Удалить некорректные ответы (Подсказка 1):		Нет	
Теги:			
Позволяет выбрать один или несколько правильных ответов из заданного списка. (MC/MA)			

Какое из фазовых распределений описывает адиабатически изолированную систему?

Какое из фазовых распределений описывает адиабатически изолированную систему?			MC
Балл по умолчанию:			1
Случайный порядок ответов			Да
Нумеровать варианты ответов?			а
Штраф за каждую неправильную попытку:			33.3
ID-номер:			
#	Ответы	Отзыв	Оценка
A.	Микроканоническое распределение.		100
B.	Каноническое распределение.		0
C.	Большое каноническое распределение.		0
D.	Распределение Максвелла-Больцмана.		0
E.	Квантовое каноническое распределение.		0
Общий отзыв к вопросу:			
Для любого правильного ответа:			
Для любого неправильного ответа:			
Подсказка 1:			
Показать количество правильных ответов (Подсказка 1):		Нет	
Удалить некорректные ответы (Подсказка 1):		Нет	
Теги:			
Позволяет выбирать один или несколько правильных ответов из заданного списка. (MC/MA)			

Какое из фазовых распределений описывает изотермическую систему с переменным ...

Какое из фазовых распределений описывает изотермическую систему с переменным числом частиц?			MC
Балл по умолчанию:			1
Случайный порядок ответов			Да
Нумеровать варианты ответов?			а
Штраф за каждую неправильную попытку:			33.3
ID-номер:			
#	Ответы	Отзыв	Оценка
A.	Микроканоническое распределение.		0
B.	Каноническое распределение.		0
C.	Большое каноническое распределение.		100
D.	Распределение Максвелла-Больцмана.		0
E.	Квантовое каноническое распределение.		0
Общий отзыв к вопросу:			
Для любого правильного ответа:			
Для любого неправильного ответа:			
Подсказка 1:			
Показать количество правильных ответов (Подсказка 1):		Нет	
Удалить некорректные ответы (Подсказка 1):		Нет	
Теги:			
Позволяет выбирать один или несколько правильных ответов из заданного списка. (MC/MA)			

Какое из фазовых распределений относится к одночастичным?

Какое из фазовых распределений относится к одночастичным?			MC
Балл по умолчанию:			1
Случайный порядок ответов			Да
Нумеровать варианты ответов?			а
Штраф за каждую неправильную попытку:			33.3
ID-номер:			
#	Ответы	Отзыв	Оценка
A.	Микроканоническое распределение.		0
B.	Каноническое распределение.		0
C.	Большое каноническое распределение.		0
D.	Распределение Максвелла-Больцмана.		100
E.	Квантовое каноническое распределение.		0
Общий отзыв к вопросу:			
Для любого правильного ответа:			
Для любого неправильного ответа:			
Подсказка 1:			
Показать количество правильных ответов (Подсказка 1):		Нет	
Удалить некорректные ответы (Подсказка 1):		Нет	
Теги:			
Позволяет выбрать один или несколько правильных ответов из заданного списка. (MC/MA)			

Какое количество теплоты получено газом, если при уменьшении внутренней ...

Какое количество теплоты получено газом, если при уменьшении внутренней энергии на 100 Дж он совершил работу 300 Дж?			MC
Балл по умолчанию:			1
Случайный порядок ответов			Да
Нумеровать варианты ответов?			а
Штраф за каждую неправильную попытку:			33.3
ID-номер:			
#	Ответы	Отзыв	Оценка
A.	0 Дж.		0
B.	200 Дж.		100
C.	100 Дж.		0
D.	400 Дж.		0
E.	300 Дж.		0
	Общий отзыв к вопросу:		
	Для любого правильного ответа:		
	Для любого неправильного ответа:		
	Подсказка 1:		
	Показать количество правильных ответов (Подсказка 1):	Нет	
	Удалить некорректные ответы (Подсказка 1):	Нет	
	Теги:		
<i>Позволяет выбрать один или несколько правильных ответов из заданного списка. (MC/MA)</i>			

Какой термодинамический потенциал можно определить следующим образом:
 $F=U-TS$?

Какой термодинамический потенциал можно определить следующим образом: $F=U-TS$?			MC
Балл по умолчанию:			1
Случайный порядок ответов			Да
Нумеровать варианты ответов?			а
Штраф за каждую неправильную попытку:			33.3
ID-номер:			
#	Ответы	Отзыв	Оценка
A.	Внутреннюю энергию.		0
B.	Энтропию.		0
C.	Энтальпию.		0
D.	Свободную энергию.		100
E.	Термодинамический потенциал Гиббса.		0
Общий отзыв к вопросу:			
Для любого правильного ответа:			
Для любого неправильного ответа:			
Подсказка 1:			
Показать количество правильных ответов (Подсказка 1):		Нет	
Удалить некорректные ответы (Подсказка 1):		Нет	
Теги:			
Позволяет выбрать один или несколько правильных ответов из заданного списка. (MC/MA)			

Какой термодинамический потенциал можно определить следующим образом:
 $I=U+pV$?

Какой термодинамический потенциал можно определить следующим образом: $I=U+pV$?			MC
Балл по умолчанию:			1
Случайный порядок ответов			Да
Нумеровать варианты ответов?			а
Штраф за каждую неправильную попытку:			33.3
ID-номер:			
#	Ответы	Отзыв	Оценка
A.	Внутреннюю энергию.		0
B.	Энтропию.		0
C.	Энтальпию.		100
D.	Свободную энергию.		0
E.	Термодинамический потенциал Гиббса.		0
Общий отзыв к вопросу:			
Для любого правильного ответа:			
Для любого неправильного ответа:			
Подсказка 1:			
Показать количество правильных ответов (Подсказка 1):		Нет	
Удалить некорректные ответы (Подсказка 1):		Нет	
Теги:			
Позволяет выбрать один или несколько правильных ответов из заданного списка. (MC/MA)			

Какой термодинамический потенциал можно определить следующим образом:
 $\Phi = F + pV$?

Какой термодинамический потенциал можно определить следующим образом: $\Phi = F + pV$?			MC
Балл по умолчанию:			1
Случайный порядок ответов			Да
Нумеровать варианты ответов?			а
Штраф за каждую неправильную попытку:			33.3
ID-номер:			
#	Ответы	Отзыв	Оценка
A.	Внутреннюю энергию.		0
B.	Энтропию.		0
C.	Энтальпию.		0
D.	Свободную энергию.		0
E.	Термодинамический потенциал Гиббса.		100
Общий отзыв к вопросу:			
Для любого правильного ответа:			
Для любого неправильного ответа:			
Подсказка 1:			
Показать количество правильных ответов (Подсказка 1):		Нет	
Удалить некорректные ответы (Подсказка 1):		Нет	
Теги:			
Позволяет выбрать один или несколько правильных ответов из заданного списка. (MC/MA)			

Какую примерно работу совершают 2 моль идеального газа при изобарном ...

Какую примерно работу совершают 2 моль идеального газа при изобарном нагревании на 1 К?			MC
Балл по умолчанию:			1
Случайный порядок ответов			Да
Нумеровать варианты ответов?			а
Штраф за каждую неправильную попытку:			33.3
ID-номер:			
#	Ответы	Отзыв	Оценка
A.	1 Дж.		0
B.	2 Дж.		0
C.	8,3 Дж.		0
D.	12,5 Дж.		0
E.	16,6 Дж.		100
	Общий отзыв к вопросу:		
	Для любого правильного ответа:		
	Для любого неправильного ответа:		
	Подсказка 1:		
	Показать количество правильных ответов (Подсказка 1):	Нет	
	Удалить некорректные ответы (Подсказка 1):	Нет	
	Теги:		
<i>Позволяет выбрать один или несколько правильных ответов из заданного списка. (MC/MA)</i>			

Назовите процесс, в котором газ совершает работу только за счет убыли ...

Назовите процесс, в котором газ совершает работу только за счет убыли внутренней энергии.			MC
Балл по умолчанию:			1
Случайный порядок ответов			Да
Нумеровать варианты ответов?			а
Штраф за каждую неправильную попытку:			33.3
ID-номер:			
#	Ответы	Отзыв	Оценка
A.	Изотермическое расширение.		0
B.	Изобарное сжатие.		0
C.	Адиабатное сжатие.		0
D.	Адиабатное расширение.		100
E.	Изобарное расширение.		0
	Общий отзыв к вопросу:		
	Для любого правильного ответа:		
	Для любого неправильного ответа:		
	Подсказка 1:		
	Показать количество правильных ответов (Подсказка 1):	Нет	
	Удалить некорректные ответы (Подсказка 1):	Нет	
	Теги:		
<i>Позволяет выбрать один или несколько правильных ответов из заданного списка. (MC/MA)</i>			

Объем газа, находящегося под давлением 10^5 Па, изобарно возрос от 3 м³ до 5...

Объем газа, находящегося под давлением 10^5 Па, изобарно возрос от 3 м ³ до 5 м ³ . Определите работу, совершенную газом при расширении.			MC
Балл по умолчанию:			1
Случайный порядок ответов			Да
Нумеровать варианты ответов?			а
Штраф за каждую неправильную попытку:			33.3
ID-номер:			
#	Ответы	Отзыв	Оценка
A.	$3 \cdot 10^5$ Дж.		0
B.	$5 \cdot 10^5$ Дж.		0
C.	$2 \cdot 10^5$ Дж.		100
D.	$4 \cdot 10^5$ Дж.		0
E.	0 Дж.		0
	Общий отзыв к вопросу:		
	Для любого правильного ответа:		
	Для любого неправильного ответа:		
	Подсказка 1:		
	Показать количество правильных ответов (Подсказка 1):	Нет	
	Удалить некорректные ответы (Подсказка 1):	Нет	
	Теги:		
<i>Позволяет выбирать один или несколько правильных ответов из заданного списка. (MC/MA)</i>			

Оцените максимальное значение КПД, которое может иметь тепловая машина, если ...

Оцените максимальное значение КПД, которое может иметь тепловая машина, если температура её нагревателя 627 0С и температура холодильника 27 0С.			МС
Балл по умолчанию:			1
Случайный порядок ответов			Да
Нумеровать варианты ответов?			а
Штраф за каждую неправильную попытку:			33.3
ID-номер:			
#	Ответы	Отзыв	Оценка
A.	~ 96 %.		0
B.	~ 67 %.		100
C.	~ 50 %.		0
D.	~ 33 %.		0
E.	~ 4 %.		0
Общий отзыв к вопросу:			
Для любого правильного ответа:			
Для любого неправильного ответа:			
Подсказка 1:			
Показать количество правильных ответов (Подсказка 1):		Нет	
Удалить некорректные ответы (Подсказка 1):		Нет	
Теги:			
Позволяет выбирать один или несколько правильных ответов из заданного списка. (МС/МА)			

При осуществлении какого процесса увеличение абсолютной температуры ...

При осуществлении какого процесса увеличение абсолютной температуры идеального газа в 2 раза приводит к увеличению объема газа в 2 раза?			MC
Балл по умолчанию:			1
Случайный порядок ответов			Да
Нумеровать варианты ответов?			а
Штраф за каждую неправильную попытку:			33.3
ID-номер:			
#	Ответы	Отзыв	Оценка
A.	Изобарного.		100
B.	Изохорного.		0
C.	Изотермического.		0
D.	Адиабатного.		0
E.	Это может быть получено при осуществлении любого изопроцесса.		0
	Общий отзыв к вопросу:		
	Для любого правильного ответа:		
	Для любого неправильного ответа:		
	Подсказка 1:		
	Показать количество правильных ответов (Подсказка 1):	Нет	
	Удалить некорректные ответы (Подсказка 1):	Нет	
	Теги:		
Позволяет выбирать один или несколько правильных ответов из заданного списка. (MC/MA)			

Процесс изменения состояния идеального газа осуществляется таким образом, что...

Процесс изменения состояния идеального газа осуществляется таким образом, что работа внешних сил над газом оказывается в любой момент времени равной изменению внутренней энергии газа . Какой это процесс?			MC
Балл по умолчанию:			1
Случайный порядок ответов			Да
Нумеровать варианты ответов?			а
Штраф за каждую неправильную попытку:			33.3
ID-номер:			
#	Ответы	Отзыв	Оценка
A.	Изотермический.		0
B.	Адиабатный.		100
C.	Изохорный.		0
D.	Изобарный.		0
E.	Это мог быть любой из названных в ответах a-d процесс.		0
	Общий отзыв к вопросу:		
	Для любого правильного ответа:		
	Для любого неправильного ответа:		
	Подсказка 1:		
	Показать количество правильных ответов (Подсказка 1):	Нет	
	Удалить некорректные ответы (Подсказка 1):	Нет	
	Теги:		
Позволяет выбрать один или несколько правильных ответов из заданного списка. (MC/MA)			

Тело участвует в двух процессах. В первом оно совершает работу над другими ...

Тело участвует в двух процессах. В первом оно совершает работу над другими телами. Во втором осуществляется теплопередача от него другим телам. Какой из этих процессов может привести к изменению внутренней энергии тела?			МС
Балл по умолчанию:			1
Случайный порядок ответов:			Да
Нумеровать варианты ответов?			а
Штраф за каждую неправильную попытку:			33.3
ID-номер:			
#	Ответы	Отзыв	Оценка
A.	Только первый.		0
B.	Только второй.		0
C.	Первый и второй.		100
D.	Ни один из них.		0
Общий отзыв к вопросу:			
Для любого правильного ответа:			
Для любого неправильного ответа:			
Подсказка 1:			
Показать количество правильных ответов (Подсказка 1):		Нет	
Удалить некорректные ответы (Подсказка 1):		Нет	
Теги:			
<i>Позволяет выбрать один или несколько правильных ответов из заданного списка. (МС/МА)</i>			

Тепловая машина за один цикл получает от нагревателя количество теплоты 100 ...

Тепловая машина за один цикл получает от нагревателя количество теплоты 100 Дж и отдает холодильнику 75 Дж. Чему равен КПД машины?			MC
Балл по умолчанию:			1
Случайный порядок ответов			Да
Нумеровать варианты ответов?			а
Штраф за каждую неправильную попытку:			33.3
ID-номер:			
#	Ответы	Отзыв	Оценка
A.	75 %.		0
B.	43 %.		0
C.	33 %.		0
D.	25 %.		100
E.	100 %.		0
	Общий отзыв к вопросу:		
	Для любого правильного ответа:		
	Для любого неправильного ответа:		
	Подсказка 1:		
	Показать количество правильных ответов (Подсказка 1):	Нет	
	Удалить некорректные ответы (Подсказка 1):	Нет	
	Теги:		
<i>Позволяет выбрать один или несколько правильных ответов из заданного списка. (MC/MA)</i>			

Что является основной расчетной характеристикой адиабатически изолированной ...

Что является основной расчетной характеристикой адиабатически изолированной системы?			MC
Балл по умолчанию:			1
Случайный порядок ответов			Да
Нумеровать варианты ответов?			а
Штраф за каждую неправильную попытку:			33.3
ID-номер:			
#	Ответы	Отзыв	Оценка
A.	Статистический вес.		0
B.	Фазовый объем.		100
C.	Интеграл состояний.		0
D.	Энтропия.		0
E.	Энергия системы.		0
	Общий отзыв к вопросу:		
	Для любого правильного ответа:		
	Для любого неправильного ответа:		
	Подсказка 1:		
	Показать количество правильных ответов (Подсказка 1):	Нет	
	Удалить некорректные ответы (Подсказка 1):	Нет	
	Теги:		
Позволяет выбрать один или несколько правильных ответов из заданного списка. (MC/MA)			

Что является основной расчетной характеристикой изотермической системы с ...

Что является основной расчетной характеристикой изотермической системы с постоянным числом частиц?			MC
Балл по умолчанию:			1
Случайный порядок ответов			Да
Нумеровать варианты ответов?			а
Штраф за каждую неправильную попытку:			33.3
ID-номер:			
#	Ответы	Отзыв	Оценка
A.	Статистический вес.		0
B.	Фазовый объем.		0
C.	Интеграл состояний.		100
D.	Энтропия.		0
E.	Энергия системы.		0
	Общий отзыв к вопросу:		
	Для любого правильного ответа:		
	Для любого неправильного ответа:		
	Подсказка 1:		
	Показать количество правильных ответов (Подсказка 1):	Нет	
	Удалить некорректные ответы (Подсказка 1):	Нет	
	Теги:		
<i>Позволяет выбирать один или несколько правильных ответов из заданного списка. (MC/MA)</i>			

Б1.О.16 Квантовая теория

- 1) закрытые задания (тестовые, средний уровень сложности):

Коммутаторы - 3

Соотнесите оператор физической величины с его определением			MAT
Балл по умолчанию:			1
Перемешать:			Да
Показать количество правильных ответов после окончания:			Да
Штраф за каждую неправильную попытку:			0
ID-номер:			
#	Вопрос	Ответ	
1.	x	оператор координаты	

Соотнесите оператор физической величины с его определением		MAT
Балл по умолчанию:		1
Перемешать:		Да
Показать количество правильных ответов после окончания:		Да
Штраф за каждую неправильную попытку:		0
ID-номер:		
#	Вопрос	Ответ
2.	$\nabla_{\partial x}$	проекция импульса
3.	$-\frac{\hbar^2}{2m}(\frac{d^2}{dx^2} + \frac{d^2}{dy^2} + \frac{d^2}{dz^2})$	оператор кинетической энергии
4.	$\nabla_{\partial \phi}$	проекция момента импульса
5.	$\nabla_{\theta, \phi}^2$	квадрат момента импульса
Общий отзыв к вопросу:		
Для любого правильного ответа:		Ваш ответ верный.
Для любого неправильного ответа:		Ваш ответ неправильный.
Для любого частично правильного ответа:		Ваш ответ частично правильный.
Подсказка 1:		
Показать количество правильных ответов (Подсказка 1):		Нет
Удалить некорректные ответы (Подсказка 1):		Нет
Теги:		
<i>Вы должны указать по меньшей мере два вопроса и три ответа. Вы можете включить дополнительные неправильные ответы, создав ответ на пустой вопрос. Записи, где и вопрос и ответ пустые, будут игнорироваться</i>		

Оператор Гамильтона

Соотнесите вид оператора Гамильтона с соответствующей квантовой системой		МАТ
Балл по умолчанию:		1
Перемешать:		Да
Показать количество правильных ответов после окончания:		Да
Штраф за каждую неправильную попытку:		0
ID-номер:		
#	Вопрос	Ответ
1.	$\left(-\frac{\hbar^2}{2m}\frac{d^2}{dx^2} \right), \quad (x \in \mathbb{R})$	свободная частица
2.	$\left(-\frac{\hbar^2}{2m}\frac{d^2}{dx^2} \right),$ если $(0 < x < a)$; и 0, если $(x < 0, x > a)$	частица в яме с бесконечно высокими стенками
3.	$\left(-\frac{\hbar^2}{2m}\nabla^2 + \frac{e^2}{r} \right)$	атом водорода
4.	$\left(-\frac{\hbar^2}{2m}\frac{d^2}{dx^2} + \frac{m\omega^2 x^2}{2} \right)$	линейный гармонический осциллятор
Общий отзыв к вопросу:		
Для любого правильного ответа:		Ваш ответ верный.
Для любого неправильного ответа:		Ваш ответ неправильный.
Для любого частично правильного ответа:		Ваш ответ частично правильный.
Подсказка 1:		
Показать количество правильных ответов (Подсказка 1):		Нет
Удалить некорректные ответы (Подсказка 1):		Нет
Теги:		
<i>Вы должны указать по меньшей мере два вопроса и три ответа. Вы можете включить дополнительные неправильные ответы, создав ответ на пустой вопрос. Записи, где и вопрос и ответ пустые, будут игнорироваться</i>		

Атом водорода

Электрон в атоме водорода находится в состоянии с определённой энергией. В этом состоянии так же определённым является значение...			МА
Балл по умолчанию:			1
Случайный порядок ответов:			Да
Нумеровать варианты ответов?			0
Показать количество правильных ответов после окончания:			Да
Штраф за каждую неправильную попытку:			0
ID-номер:			
#	Ответы	Отзыв	Оценка
A.	момента импульса		0
B.	квадрата момента импульса		33.3
C.	импульса		0
D.	координаты		0
E.	проекции момента импульса (L_z)		33.3
F.	проекции спина		33.3
G.	скорости		0
Общий отзыв к вопросу:			
Для любого правильного ответа:		Ваш ответ верный.	
Для любого неправильного ответа:		Ваш ответ неправильный.	
Для любого частично правильного ответа:		Ваш ответ частично правильный.	
Подсказка 1:			
Показать количество правильных ответов (Подсказка 1):		Нет	
Удалить некорректные ответы (Подсказка 1):		Нет	
Теги:			
Позволяет выбрать один или несколько правильных ответов из заданного списка. (МС/МА)			

Атом водорода - 4

Энергетический спектр связанных состояний электрона в атоме водорода			МА
Балл по умолчанию:			1
Случайный порядок ответов			Да
Нумеровать варианты ответов?			0
Показать количество правильных ответов после окончания:			Да
Штраф за каждую неправильную попытку:			0
ID-номер:			
#	Ответы	Отзыв	Оценка
A.	вырожден		25
B.	невырожден		0
C.	дискретный		25
D.	непрерывный		0
E.	эквидистантный		0
F.	находится в области отрицательных значений		25
G.	находится в области положительных значений		0
H.	сгущается с ростом главного квантового числа		25
Общий отзыв к вопросу:			
Для любого правильного ответа:		Ваш ответ верный.	
Для любого неправильного ответа:		Ваш ответ неправильный.	
Для любого частично правильного ответа:		Ваш ответ частично правильный.	
Подсказка 1:			
Показать количество правильных ответов (Подсказка 1):		Нет	
Удалить некорректные ответы (Подсказка 1):		Нет	
Теги:			
Позволяет выбрать один или несколько правильных ответов из заданного списка. (MC/MA)			

Волновая функция - 2

Свойства волновой функции			МА
Балл по умолчанию:			1
Случайный порядок ответов			Да
Нумеровать варианты ответов?			0
Показать количество правильных ответов после окончания:			Да
Штраф за каждую неправильную попытку:			0
ID-номер:			
#	Ответы	Отзыв	Оценка
A.	однозначность		33.3
B.	конечность		33.3
C.	многозначность		0
D.	эрмитовость		0
E.	сопряжённость		0
F.	непрерывность		33.3
Общий отзыв к вопросу:			
Для любого правильного ответа:		Ваш ответ верный.	
Для любого неправильного ответа:		Ваш ответ неправильный.	
Для любого частично правильного ответа:		Ваш ответ частично правильный.	
Подсказка 1:			
Показать количество правильных ответов (Подсказка 1):		Нет	
Удалить некорректные ответы (Подсказка 1):		Нет	
Теги:			
Позволяет выбирать один или несколько правильных ответов из заданного списка. (MC/MA)			

Волновое число

Волновое число k в выражении для энергии свободной частицы имеет размерность			<i>МС</i>
Балл по умолчанию:			1
Случайный порядок ответов			Да
Нумеровать варианты ответов?			0
Штраф за каждую неправильную попытку:			0
ID-номер:			
#	Ответы	Отзыв	Оценка
A.	времени		0
B.	длины		0
C.	массы		0
D.	обратной длины		100
E.	обратного времени		0
F.	обратной массы		0
	Общий отзыв к вопросу:		
	Для любого правильного ответа:	Ваш ответ верный.	
	Для любого неправильного ответа:	Ваш ответ неправильный.	
	Подсказка 1:		
	Показать количество правильных ответов (Подсказка 1):	Нет	
	Удалить некорректные ответы (Подсказка 1):	Нет	
	Теги:		
<i>Позволяет выбирать один или несколько правильных ответов из заданного списка. (МС/МА)</i>			

Действие-2

Действие S квантовой системы ...			MC
Балл по умолчанию:			1
Случайный порядок ответов			Да
Нумеровать варианты ответов?			0
Штраф за каждую неправильную попытку:			33.3
ID-номер:			
#	Ответы	Отзыв	Оценка
A.	много больше постоянной Планка h		0
B.	много меньше постоянной Планка h		0
C.	порядка постоянной Планка h		100
Общий отзыв к вопросу:			
Для любого правильного ответа:		Ваш ответ верный.	
Для любого неправильного ответа:		Ваш ответ неправильный.	
Подсказка 1:			
Показать количество правильных ответов (Подсказка 1):		Нет	
Удалить некорректные ответы (Подсказка 1):		Нет	
Теги:			
Позволяет выбирать один или несколько правильных ответов из заданного списка. (MC/MA)			

Действие-2

Укажите единицу измерения величины действия S			МС
Балл по умолчанию:			1
Случайный порядок ответов			Да
Нумеровать варианты ответов?			0
Штраф за каждую неправильную попытку:			33.3
ID-номер:			
#	Ответы	Отзыв	Оценка
A.	Дж		0
B.	Дж/с		0
C.	Дж·с		100
D.	Вт		0
	Общий отзыв к вопросу:		
	Для любого правильного ответа:	Ваш ответ верный.	
	Для любого неправильного ответа:	Ваш ответ неправильный.	
	Подсказка 1:		
	Показать количество правильных ответов (Подсказка 1):	Нет	
	Удалить некорректные ответы (Подсказка 1):	Нет	
	Теги:		
<i>Позволяет выбирать один или несколько правильных ответов из заданного списка. (МС/МА)</i>			

Измерение

Проведено N измерений некоторого параметра системы F. Возможны следующие результаты:			MC
Балл по умолчанию:			1
Случайный порядок ответов			Да
Нумеровать варианты ответов?			0
Штраф за каждую неправильную попытку:			0
ID-номер:			
#	Ответы	Отзыв	Оценка
A.	Все N значений одинаковы (в пределах допустимых погрешностей)		0
B.	Все N значений существенно различны		0
C.	Оба перечисленных варианта верные		100
	Общий отзыв к вопросу:		
	Для любого правильного ответа:	Ваш ответ верный.	
	Для любого неправильного ответа:	Ваш ответ неправильный.	
	Подсказка 1:		
	Показать количество правильных ответов (Подсказка 1):	Нет	
	Удалить некорректные ответы (Подсказка 1):	Нет	
	Теги:		
<i>Позволяет выбрать один или несколько правильных ответов из заданного списка. (MC/MA)</i>			

Коммутатор-1

Коммутатор операторов совместно измеримых величин			МС
Балл по умолчанию:			1
Случайный порядок ответов			Да
Нумеровать варианты ответов?			0
Штраф за каждую неправильную попытку:			0
ID-номер:			
#	Ответы	Отзыв	Оценка
A.	равен нулю		100
B.	неравен нулю		0
C.	невычислим		0
D.	мнимый		0
Общий отзыв к вопросу:			
Для любого правильного ответа:		Ваш ответ верный.	
Для любого неправильного ответа:		Ваш ответ неправильный.	
Подсказка 1:			
Показать количество правильных ответов (Подсказка 1):		Нет	
Удалить некорректные ответы (Подсказка 1):		Нет	
Теги:			
Позволяет выбрать один или несколько правильных ответов из заданного списка. (МС/МА)			

Оператор - 2

собственные значения операторов физических величин в квантовой теории			МА
Балл по умолчанию:			1
Случайный порядок ответов			Да
Нумеровать варианты ответов?			0
Показать количество правильных ответов после окончания:			Да
Штраф за каждую неправильную попытку:			0
ID-номер:			
#	Ответы	Отзыв	Оценка
A.	комплексные		0
B.	действительные		33.3
C.	составляют ограниченный набор		0
D.	составляют неограниченный набор		0
E.	могут составлять как ограниченный, так и неограниченный набор		33.3
F.	составляют дискретный набор значений		0
G.	составляют непрерывный набор значений		0
H.	могут составлять как непрерывный, так и дискретный набор значений		33.3
Общий отзыв к вопросу:			
Для любого правильного ответа:		Ваш ответ верный.	
Для любого неправильного ответа:		Ваш ответ неправильный.	
Для любого частично правильного ответа:		Ваш ответ частично правильный.	
Подсказка 1:			
Показать количество правильных ответов (Подсказка 1):		Нет	
Удалить некорректные ответы (Подсказка 1):		Нет	
Теги:			
Позволяет выбирать один или несколько правильных ответов из заданного списка. (МС/МА)			

Оператор координаты - 2

Результатом действия оператора координаты x на функцию $\sin x$ является ...			MC
Балл по умолчанию:			1
Случайный порядок ответов			Да
Нумеровать варианты ответов?			0
Штраф за каждую неправильную попытку:			0
ID-номер:			
#	Ответы	Отзыв	Оценка
A.	$x \sin x$		100
B.	$x \cos x$		0
C.	$\sin x$		0
D.	$\cos x$		0
Общий отзыв к вопросу:			
Для любого правильного ответа:		Ваш ответ верный.	
Для любого неправильного ответа:		Ваш ответ неправильный.	
Подсказка 1:			
Показать количество правильных ответов (Подсказка 1):		Нет	
Удалить некорректные ответы (Подсказка 1):		Нет	
Теги:			
Позволяет выбирать один или несколько правильных ответов из заданного списка. (MC/MA)			

Оператор момента импульса

Собственные значения оператора \hat{L}_z			МА
Балл по умолчанию:			1
Случайный порядок ответов			Да
Нумеровать варианты ответов?			0
Показать количество правильных ответов после окончания:			Да
Штраф за каждую неправильную попытку:			0
ID-номер:			
#	Ответы	Отзыв	Оценка
A.	составляют дискретный набор		50
B.	составляют непрерывный набор		0
C.	целые числа		0
D.	комплексные числа		0
E.	действительные числа		50
Общий отзыв к вопросу:			
Для любого правильного ответа:		Ваш ответ верный.	
Для любого неправильного ответа:		Ваш ответ неправильный.	
Для любого частично правильного ответа:		Ваш ответ частично правильный.	
Подсказка 1:			
Показать количество правильных ответов (Подсказка 1):		Нет	
Удалить некорректные ответы (Подсказка 1):		Нет	
Теги:			
Позволяет выбрать один или несколько правильных ответов из заданного списка. (МС/МА)			

Оператор-1

Свойства операторов физических величин			МА
Балл по умолчанию:			1
Случайный порядок ответов			Да
Нумеровать варианты ответов?			0
Показать количество правильных ответов после окончания:			Да
Штраф за каждую неправильную попытку:			0
ID-номер:			
#	Ответы	Отзыв	Оценка
A.	линейность		50
B.	нелинейность		0
C.	конечность		0
D.	эрмитовость		50
E.	конечность		0
Общий отзыв к вопросу:			
Для любого правильного ответа:		Ваш ответ верный.	
Для любого неправильного ответа:		Ваш ответ неправильный.	
Для любого частично правильного ответа:		Ваш ответ частично правильный.	
Подсказка 1:			
Показать количество правильных ответов (Подсказка 1):		Нет	
Удалить некорректные ответы (Подсказка 1):		Нет	
Теги:			
Позволяет выбирать один или несколько правильных ответов из заданного списка. (МС/МА)			

Собственные значения

Квантовая система находится в состоянии, описываемом волновой функцией $\psi(\phi) = C \cos(\phi)$. При измерении проекции момента импульса L_z значение 0 может быть получено с вероятностью...			MC
Балл по умолчанию:			1
Случайный порядок ответов			Да
Нумеровать варианты ответов?			0
Штраф за каждую неправильную попытку:			0
ID-номер:			
#	Ответы	Отзыв	Оценка
A.	0		100
B.	0,5		0
C.	0,25		0
D.	0,125		0
Общий отзыв к вопросу:			
Для любого правильного ответа:		Ваш ответ верный.	
Для любого неправильного ответа:		Ваш ответ неправильный.	
Подсказка 1:			
Показать количество правильных ответов (Подсказка 1):		Нет	
Удалить некорректные ответы (Подсказка 1):		Нет	
Теги:			
Позволяет выбирать один или несколько правильных ответов из заданного списка. (MC/MA)			

2) открытые задания (тестовые, средний уровень сложности):

Нормировка - 2

Пусть система находится в состоянии, описываемом волновой функцией $\Psi = C 0\rangle + 0,5 1\rangle + 0,5 2\rangle + 0,5 3\rangle$. Определите C .			NUM
Балл по умолчанию:			1
Штраф за каждую неправильную попытку:			0
ID-номер:			
#	Ответы	Отзыв	Оценка
A.	0.5		100
	Общий отзыв к вопросу:		
	Подсказка 1:		
	Показать количество правильных ответов (Подсказка 1):	Нет	
	Удалить некорректные ответы (Подсказка 1):	Нет	
	Теги:		
<i>Импортирование этого типа вопроса не поддерживается.</i>			

Частица в яме

Частица находится в потенциальной яме с бесконечно высокими стенками в первом возбужденном состоянии и её энергия составляет $\frac{16\pi^2\hbar^2}{m}$. Определите ширину ямы (в ответе указать только число - в усл.ед.)			NUM
Балл по умолчанию:			1
Штраф за каждую неправильную попытку:			0
ID-номер:			
#	Ответы	Отзыв	Оценка
A.	0.35		100
	Общий отзыв к вопросу:		
	Подсказка 1:		
	Показать количество правильных ответов (Подсказка 1):	Нет	
	Удалить некорректные ответы (Подсказка 1):	Нет	
	Теги:		
<i>Импортирование этого типа вопроса не поддерживается.</i>			

Атом водорода - 2

Электрон в атоме водорода находится в основном состоянии. Проекция $\langle L_z \rangle$ электрона равна			SA
Балл по умолчанию:			1
Чувствительность к регистру:			Нет
Штраф за каждую неправильную попытку:			33.3
ID-номер:			
	Ответы	Отзыв	Оценка
	нулю		100
	0		100
	Общий отзыв к вопросу:		
	Подсказка 1:		
	Теги:		
<p><i>Вам необходимо указать хотя бы один возможный ответ. Пустые ответы не будут использоваться. Символ «*» можно использовать в качестве шаблона, соответствующего любым символам. Первый подходящий ответ будет использоваться для определения оценки и отзыва.</i></p>			

матрицы Паули - 3

Сумма квадратов матриц Паули равна...			SA
Балл по умолчанию:			1
Чувствительность к регистру:			Нет
Штраф за каждую неправильную попытку:			33.3
ID-номер:			
	Ответы	Отзыв	Оценка
	3		100
	трём		100
	трём		100
	три		100
	3*I		100
	3I		100
	Общий отзыв к вопросу:		
	Подсказка 1:		
	Теги:		
<p><i>Вам необходимо указать хотя бы один возможный ответ. Пустые ответы не будут использоваться. Символ «*» можно использовать в качестве шаблона, соответствующего любым символам. Первый подходящий ответ будет использоваться для определения оценки и отзыва.</i></p>			

3) открытые задания (мини-кейсы, средний уровень сложности):

Оператор

Дайте определение понятию "оператор".		ES
Балл по умолчанию:		1
Формат ответа:		Обыч- ный текст
Требовать текст:		Да
Размер поля:		15
Разрешить вложения:		0
Требуемое число вложений:		0
Разрешенные типы файлов:		
ID-номер:		
	Шаблон ответа	Информация для оценивающих
	Оператор - это ...	
	Общий отзыв к вопросу:	
	Теги:	
<i>Допускает в ответе загрузить файл и/или ввести текст. Ответ должен быть оценен преподавателем вручную.</i>		

Основное состояние

Дайте определение понятию "основное состояние квантовой системы"		ES
Балл по умолчанию:		1
Формат ответа:		Обыч- ный текст
Требовать текст:		Да
Размер поля:		15
Разрешить вложения:		0
Требуемое число вложений:		0
Разрешенные типы файлов:		
ID-номер:		
	Шаблон ответа	Информация для оценивающих
	Общий отзыв к вопросу:	
	Теги:	
<i>Допускает в ответе загрузить файл и/или ввести текст. Ответ должен быть оценен преподавателем вручную.</i>		

Собственные значения

Укажите, что называется собственными значениями и собственными функциями оператора		ES
Балл по умолчанию:		1
Формат ответа:		Обычный текст
Требовать текст:		Да
Размер поля:		15
Разрешить вложения:		0
Требуемое число вложений:		0
Разрешенные типы файлов:		
ID-номер:		
	Шаблон ответа	Информация для оценивающих
	Общий отзыв к вопросу:	
	Теги:	
<i>Допускает в ответе загрузить файл и/или ввести текст. Ответ должен быть оценен преподавателем вручную.</i>		

Собственные значения

Дайте понятие определению "спектр оператора"		ES
Балл по умолчанию:		1
Формат ответа:		Обычный текст
Требовать текст:		Да
Размер поля:		15
Разрешить вложения:		0
Требуемое число вложений:		0
Разрешенные типы файлов:		
ID-номер:		
	Шаблон ответа	Информация для оценивающих
	Общий отзыв к вопросу:	
	Теги:	
<i>Допускает в ответе загрузить файл и/или ввести текст. Ответ должен быть оценен преподавателем вручную.</i>		

Б1.О.17 Электроника и схемотехника

- 1) закрытые задания (тестовые, средний уровень сложности):

Вопрос 1

Вольт-амперная характеристика это			MC
Балл по умолчанию:			1
Случайный порядок ответов			Да
Нумеровать варианты ответов?			0
Штраф за каждую неправильную попытку:			33.3
ID-номер:			1
#	Ответы	Отзыв	Оценка
A.	зависимость тока, протекающего по сопротивлению, от напряжения на этом сопротивлении		100
B.	наибольшее значение переменного тока		0
C.	отношение комплексного напряжения к комплексному току		0
D.	угол, определяющий значение синусоидальной функции в момент времени, равный нулю		0
E.	напряжение на сопротивлении при минимальном значении тока		0
Общий отзыв к вопросу:			
Для любого правильного ответа:		Ваш ответ верный.	
Для любого неправильного ответа:		Ваш ответ неправильный.	
Подсказка 1:			
Показать количество правильных ответов (Подсказка 1):		Нет	
Удалить некорректные ответы (Подсказка 1):		Нет	
Теги:			
<i>Позволяет выбирать один или несколько правильных ответов из заданного списка. (MC/MA)</i>			

Вопрос 10

Биполярный транзистор это			МС
Балл по умолчанию:			1
Случайный порядок ответов			Да
Нумеровать варианты ответов?			0
Штраф за каждую неправильную попытку:			33.3
ID-номер:			10
#	Ответы	Отзыв	Оценка
A.	полупроводниковый прибор с одним выпрямляющим электрическим переходом, имеющий два вывода		0
B.	активный полупроводниковый прибор, в котором выходным током управляют с помощью электрического поля		0
C.	полупроводниковый прибор, имеющий три и более р-п перехода		0
D.	полупроводниковый прибор с одним выпрямляющим электрическим переходом, имеющий два вывода		0
E.	полупроводниковый прибор, в своей основе содержит три слоя полупроводника (р-п-р или п-р-п) и соответственно два р-п-перехода		100
	Общий отзыв к вопросу:		
	Для любого правильного ответа:	Ваш ответ верный.	
	Для любого неправильного ответа:	Ваш ответ неправильный.	
	Подсказка 1:		
	Показать количество правильных ответов (Подсказка 1):	Нет	
	Удалить некорректные ответы (Подсказка 1):	Нет	
	Теги:		
Позволяет выбирать один или несколько правильных ответов из заданного списка. (МС/МА)			

Вопрос 2

Процесс замыкания или размыкания выключателей называется			MC
Балл по умолчанию:			1
Случайный порядок ответов			Да
Нумеровать варианты ответов?			0
Штраф за каждую неправильную попытку:			33.3
ID-номер:			2
#	Ответы	Отзыв	Оценка
A.	коротким замыканием		0
B.	коммутацией		100
C.	резонансом		0
D.	проводимостью		0
E.	затуханием		0
Общий отзыв к вопросу:			
Для любого правильного ответа:		Ваш ответ верный.	
Для любого неправильного ответа:		Ваш ответ неправильный.	
Подсказка 1:			
Показать количество правильных ответов (Подсказка 1):		Нет	
Удалить некорректные ответы (Подсказка 1):		Нет	
Теги:			
Позволяет выбирать один или несколько правильных ответов из заданного списка. (MC/MA)			

Вопрос 3

Отношение комплексного тока к комплексному напряжению - это		МС	
Балл по умолчанию:		1	
Случайный порядок ответов		Да	
Нумеровать варианты ответов?		0	
Штраф за каждую неправильную попытку:		33.3	
ID-номер:		3	
#	Ответы	Отзыв	Оценка
A.	комплексное сопротивление		0
B.	индуктивное сопротивление		0
C.	комплексная проводимость		100
D.	реактивная мощность		0
E.	ёмкостное сопротивление		0
Общий отзыв к вопросу:			
Для любого правильного ответа:		Ваш ответ верный.	
Для любого неправильного ответа:		Ваш ответ неправильный.	
Подсказка 1:			
Показать количество правильных ответов (Подсказка 1):		Нет	
Удалить некорректные ответы (Подсказка 1):		Нет	
Теги:			
Позволяет выбрать один или несколько правильных ответов из заданного списка. (МС/МА)			

Вопрос 4

Напряжение на сопротивлении равно			MC
Балл по умолчанию:			1
Случайный порядок ответов			Да
Нумеровать варианты ответов?			0
Штраф за каждую неправильную попытку:			33.3
ID-номер:			4
#	Ответы	Отзыв	Оценка
A.	отношению тока, протекающего по сопротивлению, на значение этого сопротивления		0
B.	сумме тока, протекающего по сопротивлению, и значения этого сопротивления		0
C.	произведению тока, протекающего по сопротивлению, на значение этого сопротивления		100
D.	отношению напряжения падающего на сопротивлении, на значение этого сопротивления		0
E.	разности тока, протекающего по сопротивлению, и значения этого сопротивления		0
Общий отзыв к вопросу:			
Для любого правильного ответа:		Ваш ответ верный.	
Для любого неправильного ответа:		Ваш ответ неправильный.	
Подсказка 1:			
Показать количество правильных ответов (Подсказка 1):		Нет	
Удалить некорректные ответы (Подсказка 1):		Нет	
Теги:			
Позволяет выбирать один или несколько правильных ответов из заданного списка. (MC/MA)			

Вопрос 5

Пробой это			MC
Балл по умолчанию:			1
Случайный порядок ответов			Да
Нумеровать варианты ответов?			0
Штраф за каждую неправильную попытку:			33.3
ID-номер:			5
#	Ответы	Отзыв	Оценка
A.	резкое изменение режима работы перехода, находящегося под прямым напряжением		0
B.	когда оба р-п-перехода биполярного транзистора смещены в обратном направлении		0
C.	резкое изменение режима работы перехода, находящегося под обратным напряжением		100
D.	режим насыщения биполярного транзистора		0
E.	когда оба р-п-перехода биполярного транзистора смещены в прямом направлении		0
Общий отзыв к вопросу:			
Для любого правильного ответа:		Ваш ответ верный.	
Для любого неправильного ответа:		Ваш ответ неправильный.	
Подсказка 1:			
Показать количество правильных ответов (Подсказка 1):		Нет	
Удалить некорректные ответы (Подсказка 1):		Нет	
Теги:			
Позволяет выбирать один или несколько правильных ответов из заданного списка. (MC/MA)			

Вопрос 6

Тиристор это			МС
Балл по умолчанию:			1
Случайный порядок ответов			Да
Нумеровать варианты ответов?			0
Штраф за каждую неправильную попытку:			33.3
ID-номер:			6
#	Ответы	Отзыв	Оценка
A.	полупроводниковый прибор, сконструированный для работы в режиме электрического пробоя		0
B.	полупроводниковый прибор с двумя устойчивыми режимами работы (включён - выключен), имеющий три или более р-п-переходов		100
C.	полупроводниковый прибор, напряжение на котором при прямом включении мало зависит от тока		0
D.	излучающий прибор, работающий в видимом диапазоне волн		0
E.	излучающий прибор, работающий в СВЧ диапазоне волн		0
Общий отзыв к вопросу:			
Для любого правильного ответа:		Ваш ответ верный.	
Для любого неправильного ответа:		Ваш ответ неправильный.	
Подсказка 1:			
Показать количество правильных ответов (Подсказка 1):		Нет	
Удалить некорректные ответы (Подсказка 1):		Нет	
Теги:			
Позволяет выбрать один или несколько правильных ответов из заданного списка. (МС/МА)			

Вопрос 7

Полупроводниковый диод это			МС
Балл по умолчанию:			1
Случайный порядок ответов			Да
Нумеровать варианты ответов?			0
Штраф за каждую неправильную попытку:			33.3
ID-номер:			7
#	Ответы	Отзыв	Оценка
A.	активный полупроводниковый прибор, в котором выходным током управляют с помощью электрического поля		0
B.	активный полупроводниковый прибор, в котором выходным напряжением управляют с помощью электрического тока		0
C.	полупроводник, основными носителями заряда в котором являются электроны		0
D.	полупроводник, основными носителями заряда в котором являются дырки		0
E.	полупроводниковый прибор с одним выпрямляющим электрическим переходом, имеющий два вывода		100
Общий отзыв к вопросу:			
Для любого правильного ответа:		Ваш ответ верный.	
Для любого неправильного ответа:		Ваш ответ неправильный.	
Подсказка 1:			
Показать количество правильных ответов (Подсказка 1):		Нет	
Удалить некорректные ответы (Подсказка 1):		Нет	
Теги:			
Позволяет выбрать один или несколько правильных ответов из заданного списка. (МС/МА)			

вопрос 8

Полупроводник n – типа это			MC
Балл по умолчанию:			1
Случайный порядок ответов			Да
Нумеровать варианты ответов?			0
Штраф за каждую неправильную попытку:			33.3
ID-номер:			
#	Ответы	Отзыв	Оценка
A.	полупроводниковый прибор с одним выпрямляющим электрическим переходом, имеющий два вывода		0
B.	активный полупроводниковый прибор, в котором выходным током управляют с помощью электрического поля		0
C.	полупроводник, основными носителями заряда в котором являются дырки		0
D.	полупроводник, основными носителями заряда в котором являются электроны		100
E.	полупроводниковый прибор, имеющий три и более p-n перехода		0
Общий отзыв к вопросу:			
Для любого правильного ответа:		Ваш ответ верный.	
Для любого неправильного ответа:		Ваш ответ неправильный.	
Подсказка 1:			
Показать количество правильных ответов (Подсказка 1):		Нет	
Удалить некорректные ответы (Подсказка 1):		Нет	
Теги:			
Позволяет выбирать один или несколько правильных ответов из заданного списка. (MC/MA)			

Вопрос 9

Полупроводник р – типа это			МС
Балл по умолчанию:			1
Случайный порядок ответов			Да
Нумеровать варианты ответов?			0
Штраф за каждую неправильную попытку:			33.3
ID-номер:			9
#	Ответы	Отзыв	Оценка
A.	полупроводниковый прибор с одним выпрямляющим электрическим переходом, имеющий два вывода		0
B.	активный полупроводниковый прибор, в котором выходным током управляют с помощью электрического поля		0
C.	полупроводник, основными носителями заряда в котором, являются дырки		100
D.	полупроводник, основными носителями заряда в котором являются электроны		0
E.	полупроводниковый прибор, имеющий три и более р-п перехода		0
Общий отзыв к вопросу:			
Для любого правильного ответа:		Ваш ответ верный.	
Для любого неправильного ответа:		Ваш ответ неправильный.	
Подсказка 1:			
Показать количество правильных ответов (Подсказка 1):		Нет	
Удалить некорректные ответы (Подсказка 1):		Нет	
Теги:			
Позволяет выбирать один или несколько правильных ответов из заданного списка. (МС/МА)			

2) открытые задания (тестовые, средний уровень сложности):

Короткий ответ 2

Транзистор, имеющий один р-п переход, называется однопереходным?			<i>TF</i>
Балл по умолчанию:			2
ID-номер:			2
	Ответы	Отзыв	Оценка
	Верно		100
	Неверно		0
	Общий отзыв к вопросу:		
	Теги:		
<i>Установить оценку "100" для правильного ответа.</i>			

Короткий ответ 1

Вольт-амперная характеристика диода Ганна похожа на характеристику туннельного диода?			<i>TF</i>
Балл по умолчанию:			2
ID-номер:			1
	Ответы	Отзыв	Оценка
	Верно		100
	Неверно		0
	Общий отзыв к вопросу:		
	Теги:		
<i>Установить оценку "100" для правильного ответа.</i>			

Короткий ответ 3

Вольт-амперная характеристика динистора N-образная?			<i>TF</i>
Балл по умолчанию:			2
ID-номер:			3
	Ответы	Отзыв	Оценка
	Верно		0
	Неверно		100
	Общий отзыв к вопросу:		
	Теги:		
<i>Установить оценку "100" для правильного ответа.</i>			

3) открытые задания (мини-кейсы, средний уровень сложности):

Развернутый ответ 1

Режимы работы биполярных транзисторов		ES
Балл по умолчанию:		3
Формат ответа:		HTML-редактор
Требовать текст:		Да
Размер поля:		30
Разрешить вложения:		0
Требуемое число вложений:		0
Разрешенные типы файлов:		
ID-номер:		1
	Шаблон ответа	Информация для оценивающих

		<p>Активный режим. Здесь открыт переход ЭБ, а БК наоборот закрыт. Усилительные свойства в этом режиме, наибольшие. Это самый часто используемый режим.</p> <p>Режим насыщения. Оба перехода открыты. Соответственно, основные носители заряда коллектора и эмиттера «бегут» в базу, где активно рекомбинируют с ее основными носителями. Из-за возникающей избыточности носителей заряда сопротивление базы и р-п переходов уменьшается. Поэтому цепь, содержащую транзистор в режиме насыщения можно считать короткозамкнутой, а сам этот радиоэлемент представлять в виде эквипотенциальной точки.</p> <p>Режим отсечки. Оба перехода транзистора закрыты, т.е. ток основных носителей заряда между эмиттером и коллектором прекращается. Поток неосновных носителей заряда создают только малые и неуправляемые тепловые токи переходов. Из-за бедности базы и переходов носителями зарядов, их сопротивление сильно возрастает. Поэтому часто считают, что транзистор, работающий в режиме отсечки, представляет собой разрыв цепи.</p>	
Критерии оценивания	Шкала оценок (в баллах)	Обучающийся перечисляет все функции.	3 балла
Обучающийся перечисляет все функции. Допускаются незначительные неточности.	2 балла	Обучающийся перечисляет не все функции. Ответ не содержит грубых ошибок.	1 балл

Режимы работы биполярных транзисторов		ES	
Балл по умолчанию:		3	
Формат ответа:		HTML-редактор	
Требовать текст:		Да	
Размер поля:		30	
Разрешить вложения:		0	
Требуемое число вложений:		0	
Разрешенные типы файлов:			
ID-номер:		1	
	Шаблон ответа	Информация для оценивающих	
		Не представлены большая часть реализуемых функций. Присутствуют грубые ошибки или неточности.	0 баллов
	Общий отзыв к вопросу:		
	Теги:		
Допускает в ответе загрузить файл и/или ввести текст. Ответ должен быть оценен преподавателем вручную.			

Развернутый ответ 2

Устройство и принцип работы полевого транзистора		ES
Балл по умолчанию:		3
Формат ответа:		HTML-редактор
Требовать текст:		Да
Размер поля:		30
Разрешить вложения:		0
Требуемое число вложений:		0
Разрешенные типы файлов:		
ID-номер:		2
	Шаблон ответа	Информация для оценивающих

		<p>ПТ состоит из трёх элементов – истока, стока и затвора. Функции первых двух очевидны и состоят соответственно в генерировании и приёме носителей электрического заряда, то есть электронов или дырок. Предназначение затвора заключается в управлении током, протекающим через полевой транзистор. Таким образом, мы получаем классический триод с катодом, анодом и управляющим электродом.</p> <p>В момент подачи напряжения на затвор возникает электрическое поле, изменяющее ширину р-п-переходов и влияющее на величину тока, который протекает от истока к стоку. При отсутствии управляющего напряжения ничто не препятствует потоку носителей заряда. С повышением управляющего напряжения канал, по которому движутся электроны или дырки, сужается, а при достижении некоего предельного значения закрывается вовсе, и ПТ входит в так называемый режим отсечки. Как раз это свойство полевых транзисторов и позволяет использовать их в качестве ключей.</p> <p>Усилительные свойства радиокомпонента обусловлены тем, что мощный электрический ток, протекающий от истока к стоку, повторяет динамику напряжения, прикладываемого к затвору. Другими словами, с выхода усилителя снимается такой же по форме сигнал, что и на управляющем электроде, только гораздо более мощный.</p>	
	Критерии оценивания	Шкала оценок (в баллах)	
	Обучающийся перечисляет все функции.	3 балла	
	Обучающийся перечисляет все функции. Допускаются незначительные неточности.	2 балла	

Устройство и принцип работы полевого транзистора		ES	
Балл по умолчанию:		3	
Формат ответа:		HTML-редактор	
Требовать текст:		Да	
Размер поля:		30	
Разрешить вложения:		0	
Требуемое число вложений:		0	
Разрешенные типы файлов:			
ID-номер:		2	
	Шаблон ответа	Информация для оценивающих	
		Обучающийся перечисляет не все функции. Ответ не содержит грубых ошибок.	1 балл
		Не представлены большая часть реализуемых функций. Присутствуют грубые ошибки или неточности.	0 баллов
	Общий отзыв к вопросу:		
	Теги:		
<i>Допускает в ответе загрузить файл и/или ввести текст. Ответ должен быть оценен преподавателем вручную.</i>			

Развернутый ответ 3

Колебательный контур. Принцип действия		ES
Балл по умолчанию:		3
Формат ответа:		HTML-редактор
Требовать текст:		Да
Размер поля:		30
Разрешить вложения:		0
Требуемое число вложений:		0
Разрешенные типы файлов:		
ID-номер:		3
	Шаблон ответа	Информация для оценивающих

		<p>Колебательный контур-это электрическая цепь, которая состоит из конденсатора и катушки индуктивности. Может быть параллельным и последовательным. Если к колебательному контуру на короткое время подать питание, на верхнюю обкладку конденсатора подать плюс питания а на нижнюю минус, то зарядится конденсатор, верхняя обкладка будет заряжена положительно, нижняя-отрицательно. Заряд в конденсаторе удерживает электрическое поле между обкладками. Заряженный конденсатор начнет разряжаться на катушку индуктивности, но это произойдет не сразу, так как катушка начнет сопротивляться этому току разряда конденсатора, но постепенно ток начнет поступать на катушку и вокруг катушки начнет возрастать магнитное поле. Когда магнитное поле станет максимальным, конденсатор будет разряжен. Далее, катушка начнет "разряжаться" на конденсатор, заряжая его. Но откуда у катушки есть напряжение, чтобы зарядить конденсатор? Когда магнитное поле начнет уменьшаться, в цепи появится напряжение ЭДС самоиндукции, причем плюс и минус на выводах катушки поменяются. Теперь на верхней обкладке будет минус, а на нижней плюс. Далее, этот процесс заряда-разряда продолжится, но на некоторое время и в итоге закончится. В колебательном контуре возникли затухающие колебания. Резонансная частота контура определяется так называемой формулой Томсона:</p> $f=1/[2 \pi \sqrt{L C}].$	
		Критерии оценивания	Шкала оценок (в баллах)
		Обучающийся перечисляет все функции.	3 балла
		Обучающийся перечисляет все	2 балла

Колебательный контур. Принцип действия		ES	
Балл по умолчанию:		3	
Формат ответа:		HTML-редактор	
Требовать текст:		Да	
Размер поля:		30	
Разрешить вложения:		0	
Требуемое число вложений:		0	
Разрешенные типы файлов:			
ID-номер:		3	
	Шаблон ответа	Информация для оценивающих	
		функции. Допускаются незначительные неточности.	
		Обучающийся перечисляет не все функции. Ответ не содержит грубых ошибок.	1 балл
		Не представлены большая часть реализуемых функций. Присутствуют грубые ошибки или неточности.	0 баллов
	Общий отзыв к вопросу:		
	Теги:		
<i>Допускает в ответе загрузить файл и/или ввести текст. Ответ должен быть оценен преподавателем вручную.</i>			

Б1.О.22 Аппаратные средства вычислительной техники

1) закрытые задания (тестовые, средний уровень сложности):

1. Каких типов процессоров (по виду набора команд) *не* существует

А	CISC	
Б	RISC	
В	MISC	
Г	VLIW	
Д	MPLA	(*)

2. Выберите утверждение, характеризующее связь температуры процессора и тротлинга

А	Прямой взаимосвязи между температурой и тротлингом не существует	
Б	Чем выше температура, тем больше тротлинг	(*)
В	Чем ниже температура, тем меньше тротлинг	

3. Какой функционал реализуется в классических (не гибридных) видеопроцессорах (GPU)?

А	синхронизация генерации звука и процесса наложения текстур не модель	
Б	расчет реалистичной физики	
В	рендер изображения и его вывод на интерактивное устройство отображения	(*)
Г	выполнение арифметических операций с матрицами	

4. Выберите пункт, нарушающий стандартную очередность операций BIOS:

А	выполнение тестирования оборудования компьютера	
Б	чтение настроек из энергонезависимого ПЗУ	
В	обновление ядра операционной системы	(*)
Г	применение настроек	
Д	поиск и загрузка в оперативную память кода загрузчика	
Е	передача управления загрузчику	

- 2) открытые задания (тестовые, средний уровень сложности):

1. Охарактеризуйте функционал АЛУ (арифметико-логического устройства) и УУ (устройства управления)

Примерный ответ.

Главными структурными компонентами процессора являются арифметико-логическое устройство (АЛУ) и устройство (или узел) управления (УУ). На АЛУ возлагается функция арифметической и логической обработки данных (преобразования информации). УУ является функционально наиболее сложным устройством процессора – оно управляет потоком данных и команд, поступающих в процессор и выходящих из него, а также порядком выполнения операций в АЛУ.

Критерий оценки: в ответе студент называет и АЛУ и УУ, описывая их функционал. Допускается и более развернутое описание устройства АЛУ и УУ.

2. Что такое конвейерная обработка команд?

Примерный ответ.

Конвейеризация является одной из форм параллелизма для повышения производительности процессора. Она предполагает разбивку выполнения каждой команды (инструкции) на несколько этапов, причем каждый этап выполняется на своей ступени конвейера процессора. При выполнении команда продвигается по конвейеру по мере освобождения последующих ступеней. Таким образом, на конвейере одновременно может обрабатываться несколько последовательных команд, и производительность процессора можно оценивать темпом выхода выполненных инструкций со всех его конвейеров. Для достижения максимальной производительности процессора – обеспечения полной загрузки конвейера с минимальным числом повторных (штрафных) циклов – программа должна составляться с учетом архитектурных особенностей процессора.

Критерий оценки: в ответе студент описывает принцип работы конвейера, говорит о возможности одновременной обработки нескольких команд. Рассказывает о ступенях обработки.

Б1.О.50 Инсталляция и настройка программного обеспечения

1) закрытые задания (тестовые, средний уровень сложности):

1. Что означает шесть коротких сигналов?

1. Ошибок не обнаружено, ПК исправен
2. Проблемы с блоком питания
3. Неисправность оперативной памяти
4. Неисправность контроллера клавиатуры

2. Что не является характерной чертой RISC-архитектуры:

1. Использование компиляторов, оптимизирующих работу конвейера машинных команд;
2. В состав процессора включают расширенный набор регистров;
3. Серьезное внимание должно быть уделено командам условного перехода;
4. В процессорах можно использовать сокращенный набор команд.

3. Какой из внешних интерфейсов обладает первоначальной скоростью 850 Мбит/с:

1. Параллельный порт (LPT)
2. Fire Wire
3. Последовательный порт (RS 323)
4. Fire Wire 800
5. USB 2.0

4. Основным признаком каких систем является наличие векторно-конвейерных процессоров?

1. PVP-систем
2. NUMA-систем
3. SMP-систем

5. Преимущества архитектуры микроядра операционной системы заключается в том, что

1. повышается скорость работы приложений
2. эффективнее расходуются ресурсы системы
3. ядро становится более надежное

6. Алгоритм выборки по требованию с кластеризацией позволяет

1. загрузить требуемую в данный момент страницу и не загружать расположенные рядом с ней
2. загрузить требуемую в данный момент страницу и расположенные рядом с ней
3. загрузить требуемую в данный момент страницу
4. упреждающе загружать страницу, которая потребуется в ближайшее время
5. упреждающе загружать

7. Команда ОС Unix: ps

1. отображает содержимое текущего каталога
2. позволяет завершить выполняющийся процесс
3. отображает перечень запущенных процессов
4. позволяет создать символическую связь

8. Ветвь реестра - HKEY_CLASSES_ROOT содержит

1. информацию об аппаратных средствах компьютера
2. ассоциации по типам файлов и данные по ярлыкам
3. информацию об программном обеспечении

4. информацию о пользователях

9. Ветвь реестра - HKEY_CURRENT_CONFIG содержит

1. информацию о текущем аппаратном профиле
2. информацию об программном обеспечении
3. информацию о пользователях
4. ассоциации по типам файлов и данные по ярлыкам

10. Каталог /etc содержит

1. загрузочные файлы
2. файлы пользователей
3. конфигурационные файлы
4. файлы устройств
5. исполняемые файлы
6. каталоги для монтирования временных файловых систем

11. Каталог /mnt содержит

1. загрузочные файлы
2. файлы пользователей
3. конфигурационные файлы
4. файлы устройств
5. исполняемые файлы
6. каталоги для монтирования временных файловых систем

12. Каталог /bin содержит

1. загрузочные файлы
2. файлы пользователей
3. конфигурационные файлы
4. файлы устройств
5. исполняемые файлы

13. Каталог /sbin содержит

1. конфигурационные файлы
2. файлы пользователей
3. системные исполняемые файлы
4. файлы устройств
5. загрузочные файлы
6. каталоги для монтирования временных файловых систем

14. Файл /etc/lilo.conf содержит

1. параметры настройки видеосистемы
2. параметры начальной загрузки
3. меню начальной загрузки
4. путь к ядру операционной системы

15. Чтобы изменить размер файла подкачки в Windows, необходимо редактировать параметры:

1. Загрузка и восстановление
2. Быстродействие
3. Переменные среды
4. Профили пользователей

16. С чем обычно связано возникающее в процессе длительной эксплуатации увеличение

времени ответа ОС Windows:

1. С необходимостью очистки системного блока от пыли
2. С ростом размера системного реестра+
3. С уменьшением объема свободного места на системном диске

17. Как называется технология управления распределенными системами от Cisco Systems, Compaq Computer, Intel и Microsoft , позволяющая решать такие задачи как управление ОС Windows, управление ресурсами и службами сети, мониторинг состояния системы в реальном времени:

1. CIM (Common Information Model)
2. WBEM (Web-Based Enterprise Management)
3. WMI (Windows Management Instrumentation)

18. На основе какой операционной системы была разработана система Android:

1. Linux
2. MiniX
3. Windows iOS

19. Как называется режим использования Android-системы с максимальными правами (аналог администратора Windows):

1. Суперпользователь
2. Root-Home пользователь Android
3. user
4. Up-User

20. Какая архитектура ОС имеет такой недостаток, как снижение эффективности работы по сравнению с реальным компьютером, и, как правило, они очень громоздки

1. Монолитное ядро
2. Многоуровневая ОС
3. Смешанная ОС

Виртуальная машина

2) открытые задания (тестовые, средний уровень сложности):**1. Укажите виды ПО по способу доступа и использования.**

Ответ: Системное программное обеспечение, средства разработки, прикладные программы

2. В чем состоит различие между лицензионными, условно бесплатными и бесплатными программами?

Ответ: Качество

3. Как можно зафиксировать свое авторское право на программный продукт?

Ответ: Зарегистрируйте / запатентуйте авторское право на свой продукт

4. На каком этапе Унифицированного процесса разработки ПО планируется общая архитектура системы?

Ответ: на этапе развития

5. Какой этап разработки программного средства (ПС) включает процессы создания текстов программ на языках программирование, их отладку с тестированием ПС?

Ответ: кодирование ПС

6. Процедура разметки нового диска перед его использованием называется

Ответ: форматирование

7. ... - это угрозы основаны на недостатках сетевого программного обеспечения, его уязвимостях, позволяющих нарушителю создавать условия, когда операционная система оказывается не в состоянии обрабатывать поступающие пакеты.

Ответ: Отказ в обслуживании

3) открытые задания (мини-кейсы, средний уровень сложности):

1. Перечислите некоторые методы адресации памяти.

Ответ: регистровая; непосредственная или литеральная; базовая со смещением; косвенная регистровая; индексная; прямая или абсолютная; косвенная; автоинкрементная; автодекрементная; базовая индексная со смещением и масштабированием.

2. Назовите важнейшие характеристики вычислительных систем.

Ответ: Важнейшими характеристиками вычислительных систем являются надежность и отказоустойчивость. Повышение надежности основано на принципе предотвращения неисправностей путем снижения интенсивности отказов и сбоев за счет применения электронных схем и компонентов с высокой и сверхвысокой степенью интеграции, снижения уровня помех, облегченных режимов работы схем, обеспечение тепловых режимов их работы, а также за счет совершенствования методов сборки аппаратуры.

Отказоустойчивость — это такое свойство вычислительной системы, которое обеспечивает ей, как логической машине, возможность продолжения действий, заданных программой, после возникновения неисправностей.

Масштабируемость — это возможность наращивания числа и мощности процессоров, объемов оперативной и внешней памяти и других ресурсов вычислительной системы. Масштабируемость должна обеспечиваться архитектурой и конструкцией компьютера, а также соответствующими средствами программного обеспечения. Добавление каждого нового процессора в действительно масштабируемой системе должно давать прогнозируемое увеличение производительности и пропускной способности при приемлемых затратах.

3. Какие наиболее распространенные средства и методы используются в отказоустойчивых вычислительных системах?

Ответ: контроль по четности; контроль по времени исполнения программных фрагментов; помехоустойчивое избыточное кодирование передаваемых и обрабатываемых данных; применение параллельно работающих функциональных блоков или программных модулей с последующим выбором результата по большинству с помощью схем голосования; повторная многократная передача сообщений; использование парафазных сигналов при обмене и обработке данных; самоконтролирующиеся и самопроверяемые функциональные узлы (регистры, арифметико-логические устройства, запоминающие устройства и т.п.).

4. Поясните понятия совместимости и мобильности программного обеспечения.

Ответ: Совместимость программ — это режим операционной системы, который позволяет выполнять программы, написанные для более ранних версий операционной системы этого же типа. Мобильность программного обеспечения - способность программного обеспечения работать на различных аппаратных платформах или под управлением различных операционных систем.

5. Что такое MIPS и MFLOPS?

Ответ: MIPS и MFLOPS сокращенные названия популярных альтернативных единиц измерения производительности процессоров. MIPS (Million Instructions Per Second) – обозначает «миллион команд в секунду». Реализация максимально возможного количества команд в секунду является одним из основных направлений повышения производительности современных компьютеров. MFLOPS (Millions of Floating point Operations per Second) – означает миллион операций с плавающей точкой в секунду.

Б1.О.52 Теория радиотехнических систем

1) закрытые задания (тестовые, средний уровень сложности):

1) Как называется процесс изменения одного или нескольких параметров несущего высокочастотного сигнала в соответствии с низкочастотным информационным сигналом с целью дальнейшей передачи по каналу связи?

- а) **модуляция**
- б) демодуляция
- в) кодирование
- г) декодирование

2) Как называется теорема, согласно которой средняя мощность дискретизированной функции времени равна сумме мощностей отдельных спектральных составляющих и не зависит от их фаз?

- а) теорема Фурье
- б) теорема Лапласа
- в) **теорема Парсеваля**
- г) теорема о свертке

3) Что происходит с точностью представления периодического сигнала усеченным рядом Фурье при увеличении числа слагаемых?

- а) **увеличивается**
- б) уменьшается
- в) не изменяется
- г) не достаточно данных для ответа на поставленный вопрос

4) Фильтр, амплитудно-частотная характеристика (АЧХ) которого повторяет форму амплитудного спектра сигнала, а фазочастотная характеристика (ФЧХ) симметрична фазовому спектру с учетом задержки на время длительности сигнала и максимизирующий отношение сигнал/шум, называется:

- а) фильтром низких частот
- б) фильтром высоких частот
- в) **согласованным фильтром**
- г) режекторным фильтром

2) открытые задания (тестовые, средний уровень сложности):

1. Вследствие эффекта Доплера, частота излученного передатчиком колебания **увеличивается** в точке приема при движении передатчика к приемнику (наблюдателю).

2. Согласно первому закону Кирхгофа, алгебраическая сумма токов ветвей, сходящихся в каждом узле любой цепи, равна **нулю**.

Б1.О.53 Уравнения математической физики

1) закрытые задания (тестовые, средний уровень сложности):

1. Найти область, в которой дифференциальный оператор

$$y \frac{\partial^2}{\partial x^2} + x \frac{\partial^2}{\partial y^2} - \frac{\partial}{\partial z}$$
 является параболоэллиптическим:

- а) $x > 0, y > 0$;

- б) $x > 0, y > 0, z > 0$;
 в) $x < 0, y < 0$;
 г) $x = 0, y > 0$.

2. Какое из дифференциальных уравнений является линейным:

- а) $\frac{\partial u}{\partial x} \frac{\partial^2 u}{\partial x^2} + \frac{\partial u}{\partial y} \frac{\partial^2 u}{\partial y^2} + cu = 0$;
 б) $\frac{\partial^2 u}{\partial x^2} + \frac{\partial^2 u}{\partial y^2} + cu = 0$;
 в) $\left(\frac{\partial u}{\partial x}\right)^2 + \left(\frac{\partial u}{\partial y}\right)^2 + cu = 0$;

3. Пусть $u_1(x, y)$ и $u_2(x, y)$ являются решением линейного однородного дифференциального уравнения $Lu = 0$. Какая из функций является решением дифференциального уравнения $Lu = 0$:

- а) $u = u_1 + u_2$;
 б) $u = u_1 \cdot u_2$;
 в) $u = \frac{u_1}{u_2}$;
 г) $u = \frac{u_1 + u_2}{u_1 u_2}$.

4. Какая из функций является решением уравнения

$$x \frac{\partial u}{\partial x} + y \frac{\partial u}{\partial y} + z \frac{\partial u}{\partial z} = 3xyz;$$

- а) $u = \frac{x^2}{y^2} + \frac{y^2}{z^2}$;
 б) $u = xyz$;
 в) $u = x + yz$;
 г) $u = x + y + z$.

5. Пусть $r = \sqrt{x^2 + y^2}$. Какая из функций является решением уравнения Лапласа $\Delta u = \frac{\partial^2 u}{\partial x^2} + \frac{\partial^2 u}{\partial y^2} = 0$ в области $x > 0, y > 0$:

- а) $u = \ln \frac{1}{r}$;
 б) $u = r^2$;
 в) $u = r$;
 г) $u = \frac{1}{r}$.

6. Пусть f и $g \in C^2(R_1)$. Какая из функций является решением дифференциального уравнения $\frac{\partial^2 u}{\partial x \partial y} = 0$:

- а) $u = f(x) + g(y)$;
 б) $u = f(x)g(y)$;
 в) $u = \frac{f(x)}{g(y)}$;
 г) $u = \frac{f(x)+g(y)}{f(x)g(y)}$.

7. К какому типу принадлежит дифференциальное уравнение

$$\frac{\partial^2 u}{\partial x^2} - 2 \frac{\partial^2 u}{\partial x \partial y} + \frac{\partial^2 u}{\partial y^2} + 3 \frac{\partial u}{\partial x} - 4 \frac{\partial u}{\partial y} = 0:$$

- а) эллиптическому;
- б) гиперболическому;
- в) параболическому;
- г) смешанному.

8. К какому типу принадлежит дифференциальное уравнение

$$u_{xx} - 4u_{xy} + 9u_{yy} + \frac{1}{3}u_x u_y + u = 0:$$

- а) эллиптическому;
- б) гиперболическому;
- в) параболическому;
- г) смешанному.

9. К какому типу принадлежит дифференциальное уравнение

$$u_{xx} - 10u_{xy} + 9u_{yy} + u_x + u = 0:$$

- а) эллиптическое;
- б) гиперболическое;
- в) параболическое;
- г) смешанное.

Правильные ответы

- 1. а,в
- 2. б
- 3. а
- 4. б
- 5. а
- 6. а
- 7. в
- 8. а
- 9. б

2) открытые задания (тестовые, средний уровень сложности):

1. Указать область, в которых дифференциальный оператор

$$y \frac{\partial^2}{\partial x^2} + \frac{\partial^2}{\partial y^2}$$
 является эллиптическим.

2. Указать область, в которой дифференциальный оператор

$$y \frac{\partial^2}{\partial x^2} + \frac{\partial^2}{\partial y^2}$$
 является гиперболическим.

3. Указать область, в которых дифференциальный оператор

$$y \frac{\partial^2}{\partial x^2} + \frac{\partial^2}{\partial y^2}$$
 является эллиптическим.

Ответы:

- 1. $y > 0$
- 2. $y < 0$
- 3. $y > 0$

Каких типов процессоров (по виду набора команд) **не** существует

А	CISC	
Б	RISC	
В	MISC	
Г	VLIW	
Д	MPLA	(*)

Выберите пункт, нарушающий стандартную очередность операций BIOS:

А	выполнение тестирования оборудования компьютера	
Б	чтение настроек из энергонезависимого ПЗУ	
В	обновление ядра операционной системы	(*)
Г	применение настроек	
Д	поиск и загрузка в оперативную память кода загрузчика	
Е	передача управления загрузчику	

Что означает шесть коротких сигналов?

Ошибок не обнаружено, ПК исправен

Проблемы с блоком питания

Неисправность оперативной памяти

Неисправность контроллера клавиатуры

Какой из внешних интерфейсов обладает первоначальной скоростью 850 Мбит/с:

Параллельный порт (LPT)

Fire Wire

Последовательный порт (RS 323)

Fire Wire 800

USB 2.0

Чтобы изменить размер файла подкачки в Windows, необходимо редактировать параметры:

Загрузка и восстановление

Быстродействие

Переменные среды

Профили пользователей

Укажите виды ПО по способу доступа и использования.

Ответ: Системное программное обеспечение, средства разработки, прикладные программы

Перечислите некоторые методы адресации памяти.

Ответ: регистровая; непосредственная или литеральная; базовая со смещением; косвенная регистровая; индексная; прямая или абсолютная; косвенная; автоинкрементная; автодекрементная; базовая индексная со смещением и масштабированием.

Поясните понятия совместимости и мобильности программного обеспечения.

Ответ: Совместимость программ — это режим операционной системы, который позволяет выполнять программы, написанные для более ранних версий операционной

системы этого же типа. Мобильность программного обеспечения - способность программного обеспечения работать на различных аппаратных платформах или под управлением

Как называется процесс изменения одного или нескольких параметров несущего высокочастотного сигнала в соответствии с низкочастотным информационным сигналом с целью дальнейшей передачи по каналу связи?

- а) **модуляция**
- б) демодуляция
- в) кодирование
- г) декодирование различных операционных систем

К какому типу принадлежит дифференциальное уравнение

$$u_{xx} - 10u_{xy} + 9u_{yy} + u_x + u = 0:$$

- а) эллиптическое;
- б) **гиперболическое;**
- в) параболическое;
- г) смешанное.

ОПК-5 Способен применять нормативные правовые акты, нормативные и методические документы, регламентирующие деятельность по защите информации;

Период окончания формирования компетенции: семестр А

Перечень дисциплин (модулей), практик, участвующих в формировании компетенции:

Дисциплины (модули):

Б1.О.11 Введение в специальность (2 семестр)

Б1.О.39 Основы информационной безопасности (3 семестр)

Б1.О.44 Защита программ и данных (8 семестр)

Б1.О.49 Организационное и правовое обеспечение информационной безопасности (4 семестр)

Б1.О.51 Защита информации от утечки по техническим каналам (6 семестр)

Б2.О.06(П) Производственная практика (проектно-эксплуатационная) (семестр А)

Б1.О.11 Введение в специальность

1) закрытые задания (тестовые, средний уровень сложности):

1. Какие функции не выполняет подсистема идентификации и аутентификации:

- а) идентификация и аутентификация пользователей, являющихся работниками оператора;
- б) идентификация и аутентификация устройств, в том числе стационарных, мобильных и портативных;
- в) управление идентификаторами, в том числе создание, присвоение, уничтожение идентификаторов;
- г) ограничение неуспешных попыток входа в информационную систему (доступа к информационной системе).

2. Какие функции не выполняет подсистема управления доступом:

- а) управление (заведение, активация, блокирование и уничтожение) учетными записями пользователей, в том числе внешних пользователей;
- б) управление идентификаторами, в том числе создание, присвоение, уничтожение идентификаторов;
- в) реализация необходимых методов (дискреционный, мандатный, ролевой или иной метод), типов (чтение, запись, выполнение или иной тип) и правил разграничения доступа;
- г) управление (фильтрация, маршрутизация, контроль соединений, однонаправленная передача и иные способы управления) информационными потоками между устройствами, сегментами информационной системы, а также между информационными системами;
- д) правильный ответ отсутствует.

3. Какая функция решается подсистемой регистрации событий безопасности информации:

- а) идентификация и аутентификация пользователей, являющихся работниками оператора;
- б) управление (фильтрация, маршрутизация, контроль соединений, однонаправленная передача и иные способы управления) информационными потоками между устройствами, сегментами информационной системы, а также между информационными системами;
- в) сбор, запись и хранение информации о событиях безопасности в течение установленного времени хранения.

4. В ходе анализа защищенности информационной системы реализуются:

- а) обновление базы данных признаков вредоносных компьютерных программ (вирусов);

- б) выявление, анализ уязвимостей информационной системы и оперативное устранение вновь выявленных уязвимостей
- в) контроль установки обновлений программного обеспечения, включая обновление программного обеспечения средств защиты информации
- г) контроль работоспособности, параметров настройки и правильности функционирования программного обеспечения и средств защиты информации
- д) функции б), в), г);
- е) все функции.

5. Принятие решения о необходимости защиты информации, содержащейся в информационной системе, осуществляется:

- а) оператором информационной системы;
- б) владельцем информационной системы;
- в) федеральным органом исполнительной власти.

6. При обеспечении защиты на этапе эксплуатации осуществляются:

- а) управление (администрирование) системой защиты информации информационной системы;
- б) выявление инцидентов и реагирование на них;
- в) управление конфигурацией информационной системы и ее системы защиты информации;
- г) контроль (мониторинг) за обеспечением уровня защищенности информации, содержащейся в информационной системе
- д) все перечисленное.

7. Какой вид не относится к стратегиям защиты информации в компьютерной сети?

- а) стратегия периметровой защиты;
- б) стратегия отступления;
- в) стратегия пресечения;
- г) стратегия адаптивной защиты.

8. Недостаток (слабость) информационной системы – это:

- а) ошибки в программном обеспечении;
- б) ошибки в параметрах настройки;
- в) ошибки технологии обработки (передачи) информации;
- г) все перечисленное.

Правильные ответы

- 1. г
- 2. б
- 3. в
- 4. д
- 5. б
- 6. д
- 7. б

8. г

2) открытые задания (тестовые, средний уровень сложности):

- 1. Перечислите виды нарушителей безопасности информации по уровню их потенциальных возможностей.
- 2. Перечислите свойства безопасности информации.

Ответы:

1. Высокий, средний, базовый повышенный, базовый

2. Конфиденциальность, целостность, доступность

3) открытые задания (мини-кейсы, средний уровень сложности):

1. Уголовная ответственность в области информационной безопасности

Критерии оценивания	Шкала оценок
Обучающийся приводит развернутое и безошибочное описание основных статей из Уголовного Кодекса РФ в области информационной безопасности. Приводит примеры возможных сроков по статьям.	Отлично (90-100 баллов)
Обучающийся приводит достаточно развернутое описание статей из Уголовного Кодекса РФ в области информационной безопасности. Приводит примеры возможных сроков по некоторым статьям.	Хорошо (70-80 баллов)
Представлено недостаточно развернутое описание содержания статей Уголовного Кодекса РФ в области информационной безопасности.	Удовлетворительно (50-70 баллов)
Представлено неполное или содержащее грубые ошибки описание статей Уголовного Кодекса РФ в области информационной безопасности	Неудовлетворительно (менее 50 баллов)

2. Системы управления ресурсами предприятия как объекты защиты информации. Цели и задачи защиты информации. Примеры

Критерии оценивания	Шкала оценок
Обучающийся приводит развернутое и безошибочное описание функций системы управления ресурсами предприятия как объекта защиты информации. Указывает цели и задачи защиты информации. Приводит перечень и описание актуальных для таких систем угроз безопасности информации. Приводит примеры внедрения систем управления ресурсами предприятия.	Отлично (90-100 баллов)
Обучающийся приводит достаточно развернутое описание функций системы управления ресурсами предприятия как объекта защиты информации. Указывает цели и задачи защиты информации. Поясняет содержание актуальных для таких систем угроз безопасности информации. Приводит пример внедрения системы управления ресурсами предприятия.	Хорошо (70-80 баллов)

Представлено недостаточно развернутое описание функций системы управления ресурсами предприятия как объекта защиты информации. Указывает цели и задачи защиты информации.	Удовлетворительно (50-70 баллов)
Представлено неполное или содержащее грубые ошибки описание функций системы управления ресурсами предприятия как объекта защиты информации	Неудовлетворительно (менее 50 баллов)

Б1.О.39 Основы информационной безопасности

- 1) закрытые задания (тестовые, средний уровень сложности):

Замысел защиты информации – это:			МС
Балл по умолчанию:			1
Случайный порядок ответов			Нет
Нумеровать варианты ответов?			0
Штраф за каждую неправильную попытку:			100
ID-номер:			
8) #	Ответы	Отзыв	Оценка
	основная идея, раскрывающая состав, содержание, взаимосвязь и последовательность осуществления технических и организационных мероприятий, необходимых для достижения цели защиты информации		100
	деятельность по обеспечению защиты информации не криптографическими методами от ее утечки по техническим каналам, от несанкционированного доступа к ней, от специальных воздействий на информацию		0
	совокупность объекта защиты, физической среды и средства технической разведки, которым добывается защищаемая информация		0
	реализация конституционных прав человека и гражданина на доступ к информации, на использование информации в интересах осуществления не запрещенной законом деятельности, физического, духовного и интеллектуального развития, а также защита информации, обеспечивающая личную безопасность		0
	Общий отзыв к вопросу:		
	Для любого правильного ответа:	Ваш ответ верный.	
	Для любого неправильного ответа:	Ваш ответ неправильный.	
	Подсказка 1:		
	Показать количество правильных ответов (Подсказка 1):	Нет	
	Удалить некорректные ответы (Подсказка 1):	Нет	
	Теги:		

Замысел защиты информации – это:			МС
Балл по умолчанию:			1
Случайный порядок ответов			Нет
Нумеровать варианты ответов?			0
Штраф за каждую неправильную попытку:			100
ID-номер:			
8) #	Ответы	Отзыв	Оценка
Позволяет выбирать один или несколько правильных ответов из заданного списка. (МС/МА)			

4

Технический канал утечки информации – это:			МС
Балл по умолчанию:			1
Случайный порядок ответов			Нет
Нумеровать варианты ответов?			0
Штраф за каждую неправильную попытку:			100
ID-номер:			
9) #	Ответы	Отзыв	Оценка
	совокупность объекта разведки, средства разведки, среды распространения сигнала		100
	возможность доступа к информации с нарушением правил разграничения доступа		0
	совокупность ресурсов автоматизированной системы и человека		0
	возможность доступа к информации с помощью штатных средств автоматизированной системы		0
	Общий отзыв к вопросу:		
	Для любого правильного ответа:	Ваш ответ верный.	
	Для любого неправильного ответа:	Ваш ответ неправильный.	
	Подсказка 1:		
	Показать количество правильных ответов (Подсказка 1):	Нет	
	Удалить некорректные ответы (Подсказка 1):	Нет	
	Теги:		
Позволяет выбирать один или несколько правильных ответов из заданного списка. (МС/МА)			

5

Несанкционированный доступ (НСД) к информации – это:			МС
Балл по умолчанию:			1
Случайный порядок ответов			Нет
Нумеровать варианты ответов?			0
Штраф за каждую неправильную попытку:			100
ID-номер:			
10) #	Ответы	Отзыв	Оценка
	доступ к информации, нарушающий установленные правила разграничения доступа, с использованием штатных средств, предоставляемых средствами вычислительной техники (СВТ) или автоматизированными системами (АС)		100
	доступ к информации, нарушающий установленные правила разграничения доступа, с использованием специально разработанных технических средств		0
	копирование, искажение или модификация информации с нарушением установленных правил разграничения доступа		0
	совокупность объекта разведки, средства разведки, среды распространения сигнала		0
Общий отзыв к вопросу:			
	Для любого правильного ответа:	Ваш ответ верный.	
	Для любого неправильного ответа:	Ваш ответ неправильный.	
	Подсказка 1:		
	Показать количество правильных ответов (Подсказка 1):	Нет	
	Удалить некорректные ответы (Подсказка 1):	Нет	
	Теги:		
<i>Позволяет выбирать один или несколько правильных ответов из заданного списка. (МС/МА)</i>			

6

Безопасность информации – это:			МС
Балл по умолчанию:			1
Случайный порядок ответов			Нет
Нумеровать варианты ответов?			0
Штраф за каждую неправильную попытку:			100
ID-номер:			
11) #	Ответы	Отзыв	Оценка
	доступ к информации, нарушающий установленные правила разграничения доступа, с использованием штатных средств, предоставляемых средствами вычислительной техники (СВТ) или автоматизированными системами (АС)		0
	состояние защищенности информации (данных) при котором обеспечивается ее (их) конфиденциальность, доступность и целостность		100
	реализация конституционных прав человека и гражданина на доступ к информации, на использование информации в интересах осуществления не запрещенной законом деятельности, физического, духовного и интеллектуального развития, а также защита информации, обеспечивающая личную безопасность		0
	деятельность, направленная на предотвращение НСД к информации		0
	Общий отзыв к вопросу:		
	Для любого правильного ответа:	Ваш ответ верный.	
	Для любого неправильного ответа:	Ваш ответ неправильный.	
	Подсказка 1:		
	Показать количество правильных ответов (Подсказка 1):	Нет	
	Удалить некорректные ответы (Подсказка 1):	Нет	
	Теги:		
<i>Позволяет выбрать один или несколько правильных ответов из заданного списка. (МС/МА)</i>			

7

Структурная комплексность включает:			MC
Балл по умолчанию:			1
Случайный порядок ответов			Нет
Нумеровать варианты ответов?			0
Штраф за каждую неправильную попытку:			100
ID-номер:			
12) #	Ответы	Отзыв	Оценка
	обеспечение маскировки (скрытия) назначения, архитектуры, технологии функционирования системы		0
	обеспечение текущей защиты, обеспечение защиты на заданном интервале времени, обеспечение защиты на всех этапах жизненного цикла		0
	защиту информации в элементах и отдельных средствах, защиту информации в отдельно взятой системе обработки информации, защиту информации в системах обработки информации страны, региона, ведомства		100
	комплексный учет концепций развития и использования современных средств обработки информации, учет аспектов системности подхода		0
	Общий отзыв к вопросу:		
	Для любого правильного ответа:	Ваш ответ верный.	
	Для любого неправильного ответа:	Ваш ответ неправильный.	
	Подсказка 1:		
	Показать количество правильных ответов (Подсказка 1):	Нет	
	Удалить некорректные ответы (Подсказка 1):	Нет	
	Теги:		
Позволяет выбирать один или несколько правильных ответов из заданного списка. (MC/MA)			

8

Временная комплексность включает:			MC
Балл по умолчанию:			1
Случайный порядок ответов			Нет
Нумеровать варианты ответов?			0
Штраф за каждую неправильную попытку:			100
ID-номер:			
13) #	Ответы	Отзыв	Оценка
	обеспечение маскировки (скрытия) назначения, архитектуры, технологии функционирования системы		0
	обеспечение текущей защиты, обеспечение защиты на заданном интервале времени, обеспечение защиты на всех этапах жизненного цикла		100
	защиту информации в элементах и отдельных средствах, защиту информации в отдельно взятой системе обработки информации, защиту информации в системах обработки информации страны, региона, ведомства		0
	комплексный учет концепций развития и использования современных средств обработки информации, учет аспектов системности подхода		0
	Общий отзыв к вопросу:		
	Для любого правильного ответа:	Ваш ответ верный.	
	Для любого неправильного ответа:	Ваш ответ неправильный.	
	Подсказка 1:		
	Показать количество правильных ответов (Подсказка 1):	Нет	
	Удалить некорректные ответы (Подсказка 1):	Нет	
	Теги:		
Позволяет выбирать один или несколько правильных ответов из заданного списка. (MC/MA)			

9

Целевая комплексность включает:			MC
Балл по умолчанию:			1
Случайный порядок ответов			Нет
Нумеровать варианты ответов?			0
Штраф за каждую неправильную попытку:			100
ID-номер:			
14) #	Ответы	Отзыв	Оценка
	обеспечение маскировки (скрытия) назначения, архитектуры, технологии функционирования системы		100
	обеспечение текущей защиты, обеспечение защиты на заданном интервале времени, обеспечение защиты на всех этапах жизненного цикла		0
	защиту информации в элементах и отдельных средствах, защиту информации в отдельно взятой системе обработки информации, защиту информации в системах обработки информации страны, региона, ведомства		0
	комплексный учет концепций развития и использования современных средств обработки информации, учет аспектов системности подхода		0
	Общий отзыв к вопросу:		
	Для любого правильного ответа:	Ваш ответ верный.	
	Для любого неправильного ответа:	Ваш ответ неправильный.	
	Подсказка 1:		
	Показать количество правильных ответов (Подсказка 1):	Нет	
	Удалить некорректные ответы (Подсказка 1):	Нет	
	Теги:		
Позволяет выбирать один или несколько правильных ответов из заданного списка. (MC/MA)			

2) открытые задания (тестовые, средний уровень сложности):

Деятельность, заключающаяся в проверке (экспертизе) возможностей юридического лица выполнять работы в области защиты информации в соответствии с установленными требованиями и выдаче разрешения на выполнение этих работ – это...?			SA
	Ответы	Отзыв	Оценка
	лицензирование		100

Форма осуществляемого органом по сертификации подтверждения соответствия объектов оценки требованиям по безопасности информации, установленным техническими регламентами, стандартами или условиями договоров – это...? (к объектам оценки могут относиться: средство защиты информации, средство контроля эффективности защиты информации)			SA
	Ответы	Отзыв	Оценка
	сертификация		100

3) открытые задания (мини-кейсы, средний уровень сложности):

Охарактеризуйте термины «несанкционированный доступ к информации», «технический канал утечки информации» и определите их принципиальное различие

Шаблон ответа	Информация для оценивающих
	<p>Критерии оценивания</p> <p>Обучающийся приводит полное и безошибочное определение терминов, умеет объяснить их различие.</p> <p>Обучающийся приводит полное и безошибочное определение терминов, не умеет объяснить их различие.</p> <p>Обучающийся приводит неполное определение терминов, не умеет объяснить их различие.</p> <p>Обучающийся не приводит определение терминов, не умеет объяснить их различие.</p>
	<p>Шкала оценок</p> <p>Отлично (90-100 баллов)</p> <p>Хорошо (70-80 баллов)</p> <p>Удовлетворительно (50-70 баллов)</p> <p>Неудовлетворительно (менее 50 баллов)</p>

Раскройте суть физической защиты информации, приведите примеры ее реализации												
	Шаблон ответа	Информация для оценивающих										
		<table border="1"> <thead> <tr> <th>Критерии оценивания</th> <th>Шкала оценок</th> </tr> </thead> <tbody> <tr> <td>Обучающийся раскрывает суть термина, приводит не менее трех примеров.</td> <td>Отлично (90-100 баллов)</td> </tr> <tr> <td>Обучающийся раскрывает суть термина, приводит менее трех примеров.</td> <td>Хорошо (70-80 баллов)</td> </tr> <tr> <td>Обучающийся раскрывает суть термина, не приводит примеров.</td> <td>Удовлетворительно (50-70 баллов)</td> </tr> <tr> <td>Обучающийся не раскрывает суть термина, не приводит примеров.</td> <td>Неудовлетворительно (менее 50 баллов)</td> </tr> </tbody> </table>	Критерии оценивания	Шкала оценок	Обучающийся раскрывает суть термина, приводит не менее трех примеров.	Отлично (90-100 баллов)	Обучающийся раскрывает суть термина, приводит менее трех примеров.	Хорошо (70-80 баллов)	Обучающийся раскрывает суть термина, не приводит примеров.	Удовлетворительно (50-70 баллов)	Обучающийся не раскрывает суть термина, не приводит примеров.	Неудовлетворительно (менее 50 баллов)
Критерии оценивания	Шкала оценок											
Обучающийся раскрывает суть термина, приводит не менее трех примеров.	Отлично (90-100 баллов)											
Обучающийся раскрывает суть термина, приводит менее трех примеров.	Хорошо (70-80 баллов)											
Обучающийся раскрывает суть термина, не приводит примеров.	Удовлетворительно (50-70 баллов)											
Обучающийся не раскрывает суть термина, не приводит примеров.	Неудовлетворительно (менее 50 баллов)											
	Общий отзыв к вопросу:											
	Теги:											
<p><i>Допускает в ответе загрузить файл и/или ввести текст. Ответ должен быть оценен преподавателем вручную.</i></p>												

Б1.О.44 Защита программ и данных

1) закрытые задания (тестовые, средний уровень сложности):

1) К методам анализа программного обеспечения относят

- а) Метод экспериментов
- б) Статический метод
- в) динамический метод
- г) **все предложенные выше методы**

2) Метод экспериментов с «черным ящиком»:

- а) **подразумевает решение задачи построения автомата, эквивалентного данному на основе анализа его входа и выхода**
- б) Метод проб и ошибок, так как основной функционал не описан и является для нас «черным ящиком»
- в) такого метода не существует

3) При практической реализации алгоритмов дизассемблирования возникают следующие проблемы:

- а) проблема восстановления символических имен
- б) проблема различения программ и данных
- в) проблема определения границы машинной команды
- г) **все описанные проблемы**

4) Динамический метод анализа программных реализаций:

- а) **основан на использовании программных отладочных средств**
- б) использует оперативную память как динамическую систему для анализа
- в) использует в качестве анализа BIOS
- г) ничего из вышеперечисленного не верно

5) Отладчик это:

а) программа, которая загружает в память другую программу и предоставляет пользователю возможность наблюдать за ходом выполнения этой программы

б) программа, которая предоставляет пользователю возможность наблюдать за ходом выполнения запущенных процессов в операционной системе, но сама ничего не загружает

в) программа для загрузки других программ в память

б) Флаг трассировки:

а) когда равен 1, процессор после выполнения каждой машинной команды вызывает прерывание 5

б) когда равен 1, процессор после выполнения каждой машинной команды вызывает прерывание 48

в) когда равен 1, процессор после выполнения каждой машинной команды вызывает прерывание 1

г) такого флага не существует

7) В анализ программы методическим методом включается:

а) поиск подходов к интересующим функциям программы

б) поиск интересующих функций программы

в) анализ интересующих функций программы

г) все из вышеперечисленного

8) В методе маяков, маяки это:

а) точки входа в программу для анализа

б) точки выхода из программы

в) точки программы, в которых программа выполняет действия, легко понимаемые без знания контекста, в котором эти действия выполняются

г) точки программы, в которых программа выполняет действия, не понимаемые без знания контекста, в котором эти действия выполняются

9) Метод Step-Trace может быть использован для поиска в программе функции x, для которой выполняется условие:

а) реализует интересующие аналитика алгоритмы

б) легко обнаруживается по внешним проявлениям программы

в) может быть запущена в режиме Step (пошагово)

г) реализует интересующие аналитика алгоритмы и легко обнаруживается по внешним проявлениям программы

10) Оверлейная программа это:

а) которая полностью размещается в оперативной памяти

б) которая размещает в оперативной памяти только фрагменты кода, которые выполняются в данный момент

в) которая не использует для запуска оперативную память

г) которая полностью размещается в файле подкачки

2) открытые задания (тестовые, средний уровень сложности):

1) Оверлейная структура программы

Ответ: При дефиците основной памяти, если программа оказывается настолько велика, что полностью не помещается в память максимально разрешенного объема, необходимо предпринимать специальные меры при разработке программы, чтобы разбить ее на непересекающиеся группы модулей, такие, что в каждой группе модули логически взаимосвязаны и должны присутствовать в памяти одновременно, модули же разных групп не обязательно должны вместе

загружаться в память. Во время исполнения такой программы должен использоваться специальный системный механизм, называемый **оверлейная структура (overlay, дословно – наложение)**, обеспечивающий поочередную загрузку в одну и ту же область памяти то одной, то другой исполняемой группы модулей.

2) Особенности анализа графических программ Windows

Ответ: Консольные программы имеют всего одну точку входа. С момента запуска программы и до момента ее завершения управление никогда не передается другим программам (за исключением системных вызовов и параллельных потоков). Программа возвращает управление операционной системе только после завершения. Графическая программа Windows возвращает управление в Windows сразу же по окончании инициализации и создания главного окна. В дальнейшем программа получает управление лишь тогда, когда в одно из ее окон приходит сообщение. При этом управление передается в ту точку входа программы, которая связана с данным окном, — в оконную или диалоговую функцию. С помощью классической схемы метода Step-Trace, можно трассировать только главную точку входа в программу (функцию WinMain) и функции, непосредственно вызываемые из нее. Для того чтобы применить этот метод к оконным и диалоговым функциям, а также функциям программы, вызываемым из оконных или диалоговых функций, метод Step-Trace необходимо модифицировать. При использовании модифицированного метода Step-Trace для анализа оконных функций и функций, вызываемых из них, следует вначале выбрать точку входа в программу, из которой имеется прямая передача управления в интересующую нас функцию *x*. Другими словами, нужно получить адрес оконной функции окна, в котором пользователь дает команду выполнить действие, ведущее к вызову функции *x*.

3) Полиморфное преобразование кода

Ответ: преобразование модифицируемого кода не является взаимно однозначным, т. е. после упаковки и последующей распаковки кода получается код, не идентичный оригиналу, но выполняющий те же самые действия.

Некоторые наиболее простые полиморфные преобразования:

- а) «засеивание» кода «пустышками» — командами или наборами команд, не выполняющими никаких действий.
- б) вставка в код команд условных переходов на случайные адреса
- в) замена команд синонимами
- г) замена регистров и (или) локальных переменных, используемых командами

4) Динамическое изменение кода программы

Ответ: Данный метод является основным методом противодействия дизассемблированию программы, трудно представить себе защиту от дизассемблирования, не использующую этот метод. Метод основан на том, что код программы, за исключением небольшой части — распаковщика, хранится в исполняемом файле в искаженном виде, а преобразуется к нормальному виду лишь в оперативной памяти, в ходе выполнения программы. При попытке дизассемблировать программу с динамически изменяемым кодом дизассемблер правильно дизассемблирует только распаковщик (если в отношении распаковщика не применены другие методы защиты от анализа), а большую часть кода программы интерпретирует как данные.

Суть преобразования кода может быть различной. В простейшем случае используются стандартные программы-упаковщики наподобие UPX, которые, помимо защиты от дизассемблирования, дают еще один приятный побочный эффект — исполняемый файл программы зани-

мает в 1,5—4 раза меньше, чем до упаковки, впрочем, это преимущество в значительной степени компенсируется увеличивающимся временем загрузки упакованного программного модуля. В более сложных защитах динамическое архивирование кода дополняется шифрованием. Ключ шифрования может быть жестко фиксированным либо поступать из какого-то внешнего источника. Например, если программа защищена от копирования с помощью внешнего аппаратного устройства, поставляемого вместе с программой и подключаемого к одному из портов компьютера перед запуском программы, ключ, необходимый для распаковки кода программы, может считываться с этого устройства.

Б1.О.49 Организационное и правовое обеспечение информационной безопасности

- 1) закрытые задания (тестовые, средний уровень сложности):

Информационная безопасность Российской Федерации – это:			МС
Балл по умолчанию:			1
Случайный порядок ответов			Да
Нумеровать варианты ответов?			а
Штраф за каждую неправильную попытку:			33.3
ID-номер:			
#	Ответы	Отзыв	Оценка
A.	состояние защищенности информации, циркулирующей в обществе;		0
B.	состояние правовой защищенности информационных ресурсов, информационных продуктов, информационных услуг;		0
C.	состояние защищенности информационных ресурсов, обеспечивающее их формирование, использование и развитие в интересах граждан, организаций, государства;		0
D.	состояние защищенности личности, общества и государства от внутренних и внешних информационных угроз, при котором обеспечиваются реализация конституционных прав и свобод человека и гражданина, достойные качество и уровень жизни граждан, суверенитет, территориальная целостность и устойчивое социально-экономическое развитие Российской Федерации, оборона и безопасность государства.		100
	Общий отзыв к вопросу:		
	Для любого правильного ответа:	Ваш ответ верный.	
	Для любого неправильного ответа:	Ваш ответ неправильный.	
	Подсказка 1:		
	Показать количество правильных ответов (Подсказка 1):	Нет	

Информационная безопасность Российской Федерации – это:			МС
Балл по умолчанию:			1
Случайный порядок ответов			Да
Нумеровать варианты ответов?			а
Штраф за каждую неправильную попытку:			33.3
ID-номер:			
#	Ответы	Отзыв	Оценка
	Удалить некорректные ответы (Подсказка 1):	Нет	
	Теги:		
<i>Позволяет выбирать один или несколько правильных ответов из заданного списка. (МС/МА)</i>			

Служебная информация ограниченного распространения – это:			МС
Балл по умолчанию:			1
Случайный порядок ответов			Да
Нумеровать варианты ответов?			а
Штраф за каждую неправильную попытку:			33.3
ID-номер:			
#	Ответы	Отзыв	Оценка
A.	акт законодательства, устанавливающий правовой статус государственных органов, организаций, общественных объединений, а также права, свободы и обязанности граждан, порядок их реализации;		0
B.	несекретная информация, касающаяся деятельности организаций, ограничения на распространение которой диктуются служебной необходимостью, а также поступившая в организации несекретная информация, доступ к которой ограничен в соответствии с федеральными законами;		100
C.	защищаемые государством сведения в области его военной, внешнеполитической, экономической, разведывательной, контрразведывательной и оперативно-розыскной деятельности, распространение которых может нанести ущерб безопасности Российской Федерации;		0
D.	информация, основанная на документах, фактах.		0
	Общий отзыв к вопросу:		
	Для любого правильного ответа:	Ваш ответ верный.	
	Для любого неправильного ответа:	Ваш ответ неправильный.	
	Подсказка 1:		

Служебная информация ограниченного распространения – это:			МС
Балл по умолчанию:			1
Случайный порядок ответов			Да
Нумеровать варианты ответов?			а
Штраф за каждую неправильную попытку:			33.3
ID-номер:			
#	Ответы	Отзыв	Оценка
	Показать количество правильных ответов (Подсказка 1):	Нет	
	Удалить некорректные ответы (Подсказка 1):	Нет	
	Теги:		
Позволяет выбрать один или несколько правильных ответов из заданного списка. (МС/МА)			

11

Допуск гражданина к сведениям, составляющим государственную тайну, может быть прекращен в случае:			МС
Балл по умолчанию:			1
Случайный порядок ответов			Да
Нумеровать варианты ответов?			а
Штраф за каждую неправильную попытку:			33.3
ID-номер:			
#	Ответы	Отзыв	Оценка
A.	перевода и приема гражданина на работу в подразделение по защите государственной тайны, шифровальные или мобилизационные органы;		0
B.	возвращения из длительных (свыше 6 месяцев) зарубежных командировок;		0
C.	однократного нарушения им предусмотренных трудовым договором (контрактом) обязательств, связанных с сохранением государственной тайны;		100
D.	вступления гражданина в брак, за исключением случаев, когда оба супруга работают в одной организации и имеют допуск по второй или третьей форме.		0
Общий отзыв к вопросу:			
Для любого правильного ответа:		Ваш ответ верный.	
Для любого неправильного ответа:		Ваш ответ неправильный.	
Подсказка 1:			
Показать количество правильных ответов (Подсказка 1):		Нет	
Удалить некорректные ответы (Подсказка 1):		Нет	
Теги:			
<i>Позволяет выбирать один или несколько правильных ответов из заданного списка. (МС/МА)</i>			

12

В соответствии с Федеральным законом от 27 июля 2006 г. № 149-ФЗ «Об информации, информационных технологиях и о защите информации» информация – это:			MC
Балл по умолчанию:			1
Случайный порядок ответов			Да
Нумеровать варианты ответов?			а
Штраф за каждую неправильную попытку:			33.3
ID-номер:			
#	Ответы	Отзыв	Оценка
A.	сведения (сообщения, данные) независимо от формы их представления;		100
B.	зафиксированная на материальном носителе информация с реквизитами, позволяющими ее идентифицировать;		0
C.	сведения о фактах, событиях и обстоятельствах жизни гражданина, позволяющие идентифицировать его личность;		0
D.	сведения, воспринимаемые человеком и (или) специальными устройствами как отражение фактов материального или духовного мира в процессе коммуникации.		0
Общий отзыв к вопросу:			
Для любого правильного ответа:		Ваш ответ верный.	
Для любого неправильного ответа:		Ваш ответ неправильный.	
Подсказка 1:			
Показать количество правильных ответов (Подсказка 1):		Нет	
Удалить некорректные ответы (Подсказка 1):		Нет	
Теги:			
Позволяет выбирать один или несколько правильных ответов из заданного списка. (MC/MA)			

13

Каким нормативным правовым документом утверждены правила отнесения сведений, составляющих государственную тайну, к различным степеням секретности?			MC
Балл по умолчанию:			1
Случайный порядок ответов			Да
Нумеровать варианты ответов?			а
Штраф за каждую неправильную попытку:			33.3
ID-номер:			
#	Ответы	Отзыв	Оценка
A.	Указ Президента Российской Федерации от 30 ноября 1995 г. № 1203;		0
B.	Указ Президента Российской Федерации от 6 марта 1997 г. № 188;		0
C.	Постановление Правительства Российской Федерации от 4 сентября 1995 г. № 870;		100
D.	Постановление Правительства Российской Федерации от 3 ноября 1994 г. № 1233.		0
Общий отзыв к вопросу:			
Для любого правильного ответа:		Ваш ответ верный.	
Для любого неправильного ответа:		Ваш ответ неправильный.	
Подсказка 1:			
Показать количество правильных ответов (Подсказка 1):		Нет	
Удалить некорректные ответы (Подсказка 1):		Нет	
Теги:			
<i>Позволяет выбирать один или несколько правильных ответов из заданного списка. (MC/MA)</i>			

В соответствии с Федеральным законом от 27 июля 2006 г. № 152-ФЗ «О персональных данных» под персональными данными понимается:			МС
Балл по умолчанию:			1
Случайный порядок ответов			Да
Нумеровать варианты ответов?			а
Штраф за каждую неправильную попытку:			33.3
ID-номер:			
#	Ответы	Отзыв	Оценка
A.	любая информация, относящаяся к определенному или определяемому на основании такой информации физическому лицу (субъекту персональных данных), в том числе его фамилия, имя, отчество, год, месяц, дата и место рождения, адрес, семейное, социальное, имущественное положение, образование, профессия, доходы, другая информация		0
B.	любая информация, относящаяся к прямо или косвенно определенному или определяемому физическому лицу (субъекту персональных данных);		100
C.	зафиксированная на материальном носителе информация о личности с реквизитами, позволяющими ее идентифицировать;		0
D.	сведения, касающиеся личности, собранные органом власти в процессе реализации установленных для него полномочий, в отношении которых действует требование конфиденциальности.		0
Общий отзыв к вопросу:			
Для любого правильного ответа:			Ваш ответ верный.
Для любого неправильного ответа:			Ваш ответ неправильный.
Подсказка 1:			

В соответствии с Федеральным законом от 27 июля 2006 г. № 152-ФЗ «О персональных данных» под персональными данными понимается:			МС
Балл по умолчанию:			1
Случайный порядок ответов			Да
Нумеровать варианты ответов?			а
Штраф за каждую неправильную попытку:			33.3
ID-номер:			
#	Ответы	Отзыв	Оценка
	Показать количество правильных ответов (Подсказка 1):	Нет	
	Удалить некорректные ответы (Подсказка 1):	Нет	
	Теги:		
<i>Позволяет выбрать один или несколько правильных ответов из заданного списка. (МС/МА)</i>			

Какие категории персональных данных выделяет Федеральный закон от 27 июля 2006 г. № 152-ФЗ «О персональных данных»?			МС
Балл по умолчанию:			1
Случайный порядок ответов			Да
Нумеровать варианты ответов?			а
Штраф за каждую неправильную попытку:			33.3
ID-номер:			
#	Ответы	Отзыв	Оценка
A.	общедоступные персональные данные, специальные категории персональных данных, категории персональных данных, обрабатываемые в информационных системах персональных данных, биометрические персональные данные;		0
B.	общедоступные персональные данные, специальные категории персональных данных, биометрические персональные данные и иные;		100
C.	общедоступные персональные данные, категории персональных данных, обрабатываемые в информационных системах персональных данных;		0
D.	данные о расовой, национальной принадлежности, политических взглядах, религиозных или философских убеждениях, состоянии здоровья, интимной жизни.		0
Общий отзыв к вопросу:			
Для любого правильного ответа:		Ваш ответ верный.	
Для любого неправильного ответа:		Ваш ответ неправильный.	
Подсказка 1:			
Показать количество правильных ответов (Подсказка 1):		Нет	
Удалить некорректные ответы (Подсказка 1):		Нет	

Какие категории персональных данных выделяет Федеральный закон от 27 июля 2006 г. № 152-ФЗ «О персональных данных»?			МС
Балл по умолчанию:			1
Случайный порядок ответов			Да
Нумеровать варианты ответов?			а
Штраф за каждую неправильную попытку:			33.3
ID-номер:			
#	Ответы	Отзыв	Оценка
	Теги:		
Позволяет выбирать один или несколько правильных ответов из заданного списка. (МС/МА)			

16

В соответствии с п. 3 ст. 5 Федерального закона от 27.07.2006 № 149-ФЗ «Об информации, информационных технологиях и о защите информации» по категории доступа информация делится на:			МС
Балл по умолчанию:			1
Случайный порядок ответов			Да
Нумеровать варианты ответов?			а
Штраф за каждую неправильную попытку:			33.3
ID-номер:			
#	Ответы	Отзыв	Оценка
A.	общедоступную информацию и информацию с ограниченным доступом (информация ограниченного доступа);		100
B.	открытую и конфиденциальную;		0
C.	конфиденциальную и секретную;		0
D.	служебную информацию ограниченного доступа и общедоступную.		0
Общий отзыв к вопросу:			
Для любого правильного ответа:		Ваш ответ верный.	
Для любого неправильного ответа:		Ваш ответ неправильный.	
Подсказка 1:			
Показать количество правильных ответов (Подсказка 1):		Нет	
Удалить некорректные ответы (Подсказка 1):		Нет	
Теги:			
<i>Позволяет выбирать один или несколько правильных ответов из заданного списка. (МС/МА)</i>			

Соблюдение каких правил входит в защиту правомочий обладателя информации?			МС
Балл по умолчанию:			1
Случайный порядок ответов			Да
Нумеровать варианты ответов?			а
Штраф за каждую неправильную попытку:			33.3
ID-номер:			
#	Ответы	Отзыв	Оценка
A.	соблюдение конфиденциальности информации – свойство информационной технологии (ИТ) обеспечивать раскрытие информации только в соответствии с правилами разграничения доступа (право распоряжения);		0
B.	соблюдение целостности информации – свойство ИТ обеспечивать предоставление права модификации (уничтожения) информации только в соответствии с правилами разграничения доступа, а также обеспечивать неизменность информации в условиях случайных ошибок или стихийных бедствий (право владения);		0
C.	соблюдение доступности информации – свойство ИТ обеспечивать свободный доступ к информации по мере возникновения необходимости (право пользования);		0
D.	соблюдение всех перечисленных правил.		100
	Общий отзыв к вопросу:		
	Для любого правильного ответа:	Ваш ответ верный.	
	Для любого неправильного ответа:	Ваш ответ неправильный.	
	Подсказка 1:		
	Показать количество правильных ответов (Подсказка 1):	Нет	

Соблюдение каких правил входит в защиту правомочий обладателя информации?			МС
Балл по умолчанию:			1
Случайный порядок ответов			Да
Нумеровать варианты ответов?			а
Штраф за каждую неправильную попытку:			33.3
ID-номер:			
#	Ответы	Отзыв	Оценка
	Удалить некорректные ответы (Подсказка 1):	Нет	
	Теги:		
Позволяет выбрать один или несколько правильных ответов из заданного списка. (МС/МА)			

18

Какая из перечисленных видов тайн относится к категории конфиденциальной информации?			MC
Балл по умолчанию:			1
Случайный порядок ответов			Да
Нумеровать варианты ответов?			а
Штраф за каждую неправильную попытку:			33.3
ID-номер:			
#	Ответы	Отзыв	Оценка
A.	государственная тайна, персональные данные, коммерческая тайна, служебная тайна;		0
B.	персональные данные, коммерческая тайна, служебная тайна;		100
C.	государственная тайна, коммерческая тайна, служебная тайна;		0
D.	секретные сведения, совершенно секретные сведения, сведения особой важности.		0
Общий отзыв к вопросу:			
Для любого правильного ответа:		Ваш ответ верный.	
Для любого неправильного ответа:		Ваш ответ неправильный.	
Подсказка 1:			
Показать количество правильных ответов (Подсказка 1):		Нет	
Удалить некорректные ответы (Подсказка 1):		Нет	
Теги:			
Позволяет выбирать один или несколько правильных ответов из заданного списка. (MC/MA)			

19

Каков срок засекречивания сведений, составляющих государственную тайну?			МС
Балл по умолчанию:			1
Случайный порядок ответов			Да
Нумеровать варианты ответов?			а
Штраф за каждую неправильную попытку:			33.3
ID-номер:			
#	Ответы	Отзыв	Оценка
A.	10 лет;		0
B.	20 лет;		0
C.	30 лет;		100
D.	40 лет.		0
Общий отзыв к вопросу:			
Для любого правильного ответа:		Ваш ответ верный.	
Для любого неправильного ответа:		Ваш ответ неправильный.	
Подсказка 1:			
Показать количество правильных ответов (Подсказка 1):		Нет	
Удалить некорректные ответы (Подсказка 1):		Нет	
Теги:			
Позволяет выбирать один или несколько правильных ответов из заданного списка. (МС/МА)			

2

Каким нормативным правовым документом утверждена Доктрина информационной безопасности?			MC
Балл по умолчанию:			1
Случайный порядок ответов			Да
Нумеровать варианты ответов?			а
Штраф за каждую неправильную попытку:			33.3
ID-номер:			
#	Ответы	Отзыв	Оценка
A.	Указ Президента РФ №136 от 16.03.2015 г.		0
B.	ФЗ от 27.07.2006 г. №152		0
C.	Постановление Правительства РФ №1233 от 3.11.1993 г.		0
D.	Указ Президента РФ №646 от 6.12.2016 г.		100
	Общий отзыв к вопросу:		
	Для любого правильного ответа:	Ваш ответ верный.	
	Для любого неправильного ответа:	Ваш ответ неправильный.	
	Подсказка 1:		
	Показать количество правильных ответов (Подсказка 1):	Нет	
	Удалить некорректные ответы (Подсказка 1):	Нет	
	Теги:		
<i>Позволяет выбрать один или несколько правильных ответов из заданного списка. (MC/MA)</i>			

20

Как часто органы государственной власти должны пересматривать перечни сведений, подлежащих засекречиванию?			МС
Балл по умолчанию:			1
Случайный порядок ответов			Да
Нумеровать варианты ответов?			а
Штраф за каждую неправильную попытку:			33.3
ID-номер:			
#	Ответы	Отзыв	Оценка
A.	каждые 3 года;		0
B.	каждые 5 лет;		100
C.	каждые 7 лет;		0
D.	каждые 10 лет.		0
Общий отзыв к вопросу:			
Для любого правильного ответа:		Ваш ответ верный.	
Для любого неправильного ответа:		Ваш ответ неправильный.	
Подсказка 1:			
Показать количество правильных ответов (Подсказка 1):		Нет	
Удалить некорректные ответы (Подсказка 1):		Нет	
Теги:			
<i>Позволяет выбрать один или несколько правильных ответов из заданного списка. (МС/МА)</i>			

21

Что из перечисленного является основанием для рассекречивания сведений, составляющих государственную тайну:			МС
Балл по умолчанию:			1
Случайный порядок ответов			Да
Нумеровать варианты ответов?			а
Штраф за каждую неправильную попытку:			33.3
ID-номер:			
#	Ответы	Отзыв	Оценка
A.	отсутствие в органах государственной власти Перечня сведений, составляющих государственную тайну;		0
B.	принятие на себя обязательств перед государством по нераспространению сведений, составляющих государственную тайну;		0
C.	взятие на себя Россией обязательств по открытому обмену сведениями, составляющими в РФ государственную тайну;		100
D.	отсутствие специальных помещений для хранения документов, содержащих сведения, составляющие государственную тайну.		0
Общий отзыв к вопросу:			
Для любого правильного ответа:		Ваш ответ верный.	
Для любого неправильного ответа:		Ваш ответ неправильный.	
Подсказка 1:			
Показать количество правильных ответов (Подсказка 1):		Нет	
Удалить некорректные ответы (Подсказка 1):		Нет	
Теги:			
Позволяет выбирать один или несколько правильных ответов из заданного списка. (МС/МА)			

Обработка специальных категорий персональных данных в отношении религиозных или философских убеждений допускается в случае, когда обработка персональных данных:			MC
Балл по умолчанию:			1
Случайный порядок ответов			Да
Нумеровать варианты ответов?			а
Штраф за каждую неправильную попытку:			33.3
ID-номер:			
#	Ответы	Отзыв	Оценка
A.	осуществляется в медицинских целях для установления диагноза при условии, что ее осуществляет профессиональный медицинский работник;		0
B.	необходима в связи с осуществлением правосудия;		0
C.	необходима в связи с выездом за пределы Российской Федерации;		100
D.	необходима в соответствии с оперативно-розыскной деятельностью.		0
Общий отзыв к вопросу:			
Для любого правильного ответа:		Ваш ответ верный.	
Для любого неправильного ответа:		Ваш ответ неправильный.	
Подсказка 1:			
Показать количество правильных ответов (Подсказка 1):		Нет	
Удалить некорректные ответы (Подсказка 1):		Нет	
Теги:			
<i>Позволяет выбирать один или несколько правильных ответов из заданного списка. (MC/MA)</i>			

23

Режим документированной информации – это:			MC
Балл по умолчанию:			1
Случайный порядок ответов			Да
Нумеровать варианты ответов?			а
Штраф за каждую неправильную попытку:			33.3
ID-номер:			
#	Ответы	Отзыв	Оценка
A.	электронный документ с электронной подписью;		100
B.	выделенная информация по определенной цели;		0
C.	выделенная информация в любой знаковой форме;		0
D.	электронная информация, позволяющая ее идентифицировать.		0
Общий отзыв к вопросу:			
Для любого правильного ответа:		Ваш ответ верный.	
Для любого неправильного ответа:		Ваш ответ неправильный.	
Подсказка 1:			
Показать количество правильных ответов (Подсказка 1):		Нет	
Удалить некорректные ответы (Подсказка 1):		Нет	
Теги:			
<i>Позволяет выбирать один или несколько правильных ответов из заданного списка. (MC/MA)</i>			

24

В правовой режим документированной информации входит:			МС
Балл по умолчанию:			1
Случайный порядок ответов			Да
Нумеровать варианты ответов?			а
Штраф за каждую неправильную попытку:			33.3
ID-номер:			
#	Ответы	Отзыв	Оценка
A.	государственная тайна;		0
B.	банковская тайна;		0
C.	персональные данные;		0
D.	электронная цифровая подпись.		100
Общий отзыв к вопросу:			
Для любого правильного ответа:		Ваш ответ верный.	
Для любого неправильного ответа:		Ваш ответ неправильный.	
Подсказка 1:			
Показать количество правильных ответов (Подсказка 1):		Нет	
Удалить некорректные ответы (Подсказка 1):		Нет	
Теги:			
Позволяет выбрать один или несколько правильных ответов из заданного списка. (МС/МА)			

25

Засекречиванию подлежат сведения о:			МС
Балл по умолчанию:			1
Случайный порядок ответов			Да
Нумеровать варианты ответов?			а
Штраф за каждую неправильную попытку:			33.3
ID-номер:			
#	Ответы	Отзыв	Оценка
A.	фактах нарушения прав и свобод человека и гражданина;		0
B.	состоянии демографии;		0
C.	силах и средствах гражданской обороны;		100
D.	состоянии преступности.		0
	Общий отзыв к вопросу:		
	Для любого правильного ответа:	Ваш ответ верный.	
	Для любого неправильного ответа:	Ваш ответ неправильный.	
	Подсказка 1:		
	Показать количество правильных ответов (Подсказка 1):	Нет	
	Удалить некорректные ответы (Подсказка 1):	Нет	
	Теги:		
<i>Позволяет выбрать один или несколько правильных ответов из заданного списка. (МС/МА)</i>			

26

Согласие субъекта персональных данных на их обработку требуется, когда обработка персональных данных осуществляется:			МС
Балл по умолчанию:			1
Случайный порядок ответов			Да
Нумеровать варианты ответов?			а
Штраф за каждую неправильную попытку:			33.3
ID-номер:			
#	Ответы	Отзыв	Оценка
A.	для защиты жизненно важных интересов субъекта персональных данных, если получить его согласие невозможно;		0
B.	для доставки почтовых отправлений;		0
C.	в целях профессиональной деятельности журналиста;		0
D.	в целях профессиональной деятельности оператора.		100
Общий отзыв к вопросу:			
Для любого правильного ответа:		Ваш ответ верный.	
Для любого неправильного ответа:		Ваш ответ неправильный.	
Подсказка 1:			
Показать количество правильных ответов (Подсказка 1):		Нет	
Удалить некорректные ответы (Подсказка 1):		Нет	
Теги:			
<i>Позволяет выбирать один или несколько правильных ответов из заданного списка. (МС/МА)</i>			

Открытость информации в архивных фондах обеспечивается:			МС
Балл по умолчанию:			1
Случайный порядок ответов			Да
Нумеровать варианты ответов?			а
Штраф за каждую неправильную попытку:			33.3
ID-номер:			
#	Ответы	Отзыв	Оценка
A.	различными режимами доступа к информации и переходом информации из одной категории доступа в другую;		100
B.	различными режимами доступа к информации;		0
C.	переходом информации из одной категории доступа в другую;		0
D.	правовым статусом архивного фонда.		0
Общий отзыв к вопросу:			
Для любого правильного ответа:		Ваш ответ верный.	
Для любого неправильного ответа:		Ваш ответ неправильный.	
Подсказка 1:			
Показать количество правильных ответов (Подсказка 1):		Нет	
Удалить некорректные ответы (Подсказка 1):		Нет	
Теги:			
<i>Позволяет выбирать один или несколько правильных ответов из заданного списка. (МС/МА)</i>			

28

К государственной тайне не относятся сведения, защищаемые государством, распространение которых может нанести ущерб государству:			МС
Балл по умолчанию:			1
Случайный порядок ответов			Да
Нумеровать варианты ответов?			а
Штраф за каждую неправильную попытку:			33.3
ID-номер:			
#	Ответы	Отзыв	Оценка
A.	в экономической области;		0
B.	в контрразведывательной деятельности;		0
C.	в оперативно-розыскной деятельности;		0
D.	о частной жизни политических деятелей.		100
Общий отзыв к вопросу:			
Для любого правильного ответа:		Ваш ответ верный.	
Для любого неправильного ответа:		Ваш ответ неправильный.	
Подсказка 1:			
Показать количество правильных ответов (Подсказка 1):		Нет	
Удалить некорректные ответы (Подсказка 1):		Нет	
Теги:			
<i>Позволяет выбрать один или несколько правильных ответов из заданного списка. (МС/МА)</i>			

Обработка персональных данных – это:			MC
Балл по умолчанию:			1
Случайный порядок ответов			Да
Нумеровать варианты ответов?			а
Штраф за каждую неправильную попытку:			33.3
ID-номер:			
#	Ответы	Отзыв	Оценка
A.	любое действие (операция) или совокупность действий (операций), совершаемых с использованием средств автоматизации или без использования таких средств с персональными данными, включая сбор, запись, систематизацию, накопление, хранение, уточнение (обновление, изменение), извлечение, использование, передачу (распространение, предоставление, доступ), обезличивание, блокирование, удаление, уничтожение персональных данных;		100
B.	накопление, хранение и передача персональных данных;		0
C.	размещение персональных данных в информационных системах;		0
D.	только передача персональных данных.		0
	Общий отзыв к вопросу:		
	Для любого правильного ответа:	Ваш ответ верный.	
	Для любого неправильного ответа:	Ваш ответ неправильный.	
	Подсказка 1:		
	Показать количество правильных ответов (Подсказка 1):	Нет	
	Удалить некорректные ответы (Подсказка 1):	Нет	
	Теги:		
Позволяет выбирать один или несколько правильных ответов из заданного списка. (MC/MA)			

3

Совокупность официальных взглядов на цели, задачи, принципы и основные направления обеспечения информационной безопасности изложены в:			MC
Балл по умолчанию:			1
Случайный порядок ответов			Да
Нумеровать варианты ответов?			а
Штраф за каждую неправильную попытку:			33.3
ID-номер:			
#	Ответы	Отзыв	Оценка
A.	Конституции РФ;		0
B.	Гражданском кодексе РФ		0
C.	Доктрине информационной безопасности РФ;		100
D.	Федеральном законе «Об информации, информационных технологиях и о защите информации».		0
Общий отзыв к вопросу:			
Для любого правильного ответа:		Ваш ответ верный.	
Для любого неправильного ответа:		Ваш ответ неправильный.	
Подсказка 1:			
Показать количество правильных ответов (Подсказка 1):		Нет	
Удалить некорректные ответы (Подсказка 1):		Нет	
Теги:			
Позволяет выбирать один или несколько правильных ответов из заданного списка. (MC/MA)			

30

Срок хранения персональных данных, осуществляемого в форме, позволяющей определить субъекта персональных данных:			MC
Балл по умолчанию:			1
Случайный порядок ответов			Да
Нумеровать варианты ответов?			а
Штраф за каждую неправильную попытку:			33.3
ID-номер:			
#	Ответы	Отзыв	Оценка
A.	1 год		0
B.	5 лет		0
C.	Не дольше, чем этого требуют цели обработки персональных данных, если иное не установлено законом или договором;		100
D.	3 года.		0
Общий отзыв к вопросу:			
Для любого правильного ответа:		Ваш ответ верный.	
Для любого неправильного ответа:		Ваш ответ неправильный.	
Подсказка 1:			
Показать количество правильных ответов (Подсказка 1):		Нет	
Удалить некорректные ответы (Подсказка 1):		Нет	
Теги:			
<i>Позволяет выбирать один или несколько правильных ответов из заданного списка. (MC/MA)</i>			

Что такое коммерческая тайна?			<i>МС</i>
Балл по умолчанию:			1
Случайный порядок ответов			Да
Нумеровать варианты ответов?			а
Штраф за каждую неправильную попытку:			33.3
ID-номер:			
#	Ответы	Отзыв	Оценка
A.	сведения любого характера (производственные, технические, экономические, организационные и другие), в том числе о результатах интеллектуальной деятельности в научно-технической сфере, а также сведения о способах осуществления профессиональной деятельности, которые имеют действительную или потенциальную коммерческую ценность в силу неизвестности их третьим лицам, к которым у третьих лиц нет свободного доступа на законном основании и в отношении которых обладателем таких сведений введен режим коммерческой тайны;		0
B.	режим конфиденциальности информации, позволяющий ее обладателю при существующих или возможных обстоятельствах увеличить доходы, избежать неоправданных расходов, сохранить положение на рынке товаров, работ, услуг или получить иную коммерческую выгоду;		100

Что такое коммерческая тайна?			МС
Балл по умолчанию:			1
Случайный порядок ответов			Да
Нумеровать варианты ответов?			а
Штраф за каждую неправильную попытку:			33.3
ID-номер:			
#	Ответы	Отзыв	Оценка
C.	сведения любого характера (производственные, технические, экономические, организационные и другие) о результатах интеллектуальной деятельности в научно-технической сфере и о способах осуществления профессиональной деятельности, имеющие действительную или потенциальную коммерческую ценность вследствие неизвестности их третьим лицам, если к таким сведениям у третьих лиц нет свободного доступа на законном основании и обладатель таких сведений принимает разумные меры для соблюдения их конфиденциальности, в том числе путем введения режима коммерческой тайны;		0
D.	защищаемая законом информация, доверенная или ставшая известной лицу (держателю информации) исключительно в силу исполнения им профессиональных обязанностей, не связанная с государственной или муниципальной службой.		0
	Общий отзыв к вопросу:		
	Для любого правильного ответа:	Ваш ответ верный.	
	Для любого неправильного ответа:	Ваш ответ неправильный.	
	Подсказка 1:		

Что такое коммерческая тайна?			МС
Балл по умолчанию:			1
Случайный порядок ответов			Да
Нумеровать варианты ответов?			а
Штраф за каждую неправильную попытку:			33.3
ID-номер:			
#	Ответы	Отзыв	Оценка
	Показать количество правильных ответов (Подсказка 1):	Нет	
	Удалить некорректные ответы (Подсказка 1):	Нет	
	Теги:		
<i>Позволяет выбирать один или несколько правильных ответов из заданного списка. (МС/МА)</i>			

Доктрина информационной безопасности не закрепляет следующие термины:			МС
Балл по умолчанию:			1
Случайный порядок ответов			Да
Нумеровать варианты ответов?			а
Штраф за каждую неправильную попытку:			33.3
ID-номер:			
#	Ответы	Отзыв	Оценка
A.	информация;		100
B.	информационная безопасность Российской Федерации;		0
C.	информационная угроза;		0
D.	средства обеспечения информационной безопасности.		0
Общий отзыв к вопросу:			
Для любого правильного ответа:		Ваш ответ верный.	
Для любого неправильного ответа:		Ваш ответ неправильный.	
Подсказка 1:			
Показать количество правильных ответов (Подсказка 1):		Нет	
Удалить некорректные ответы (Подсказка 1):		Нет	
Теги:			
Позволяет выбирать один или несколько правильных ответов из заданного списка. (МС/МА)			

В соответствии с Федеральным законом от 06.04.2011 № 63-ФЗ «Об электронной подписи» электронная подпись - это:			МС
Балл по умолчанию:			1
Случайный порядок ответов			Да
Нумеровать варианты ответов?			а
Штраф за каждую неправильную попытку:			33.3
ID-номер:			
#	Ответы	Отзыв	Оценка
A.	электронный документ или документ на бумажном носителе, выданные удостоверяющим центром либо доверенным лицом удостоверяющего центра;		0
B.	информация в электронной форме, которая присоединена к другой информации в электронной форме (подписываемой информации) или иным образом связана с такой информацией и которая используется для определения лица, подписывающего информацию;		100
C.	информационная система, участники электронного взаимодействия в которой составляют неопределенный круг лиц и в использовании которой этим лицам не может быть отказано;		0
D.	реквизит электронного документа, предназначенный для защиты данного электронного документа от подделки, полученный в результате криптографического преобразования информации с использованием закрытого ключа электронной цифровой подписи и позволяющий идентифицировать владельца сертификата ключа подписи, а также установить отсутствие искажения информации в электронном документе.		0
Общий отзыв к вопросу:			

В соответствии с Федеральным законом от 06.04.2011 № 63-ФЗ «Об электронной подписи» электронная подпись - это:			MC
Балл по умолчанию:			1
Случайный порядок ответов			Да
Нумеровать варианты ответов?			а
Штраф за каждую неправильную попытку:			33.3
ID-номер:			
#	Ответы	Отзыв	Оценка
	Для любого правильного ответа:	Ваш ответ верный.	
	Для любого неправильного ответа:	Ваш ответ неправильный.	
	Подсказка 1:		
	Показать количество правильных ответов (Подсказка 1):	Нет	
	Удалить некорректные ответы (Подсказка 1):	Нет	
	Теги:		
Позволяет выбирать один или несколько правильных ответов из заданного списка. (MC/MA)			

В соответствии с Федеральным законом от 27.07.2010 N 224-ФЗ «О противодействии неправомерному использованию инсайдерской информации и манипулированию рынком и о внесении изменений в отдельные законодательные акты Российской Федерации» к инсайдерской информации не относится:			МС
Балл по умолчанию:			1
Случайный порядок ответов			Да
Нумеровать варианты ответов?			а
Штраф за каждую неправильную попытку:			33.3
ID-номер:			
#	Ответы	Отзыв	Оценка
A.	информация о принятых решениях об итогах торгов (тендеров);		0
B.	информация, полученная в ходе проводимых проверок, а также информация о результатах таких проверок;		0
C.	информация о принятых решениях в отношении лиц, определенных ФЗ № 224, о выдаче, приостановлении действия или об аннулировании (отзыве) лицензий (разрешений, аккредитаций) на осуществление определенных видов деятельности, а также иных разрешений;		0
D.	информации о деятельности государственных органов и органов местного самоуправления, а также об использовании бюджетных средств (за исключением сведений, составляющих государственную или служебную тайну).		100
	Общий отзыв к вопросу:		
	Для любого правильного ответа:	Ваш ответ верный.	
	Для любого неправильного ответа:	Ваш ответ неправильный.	
	Подсказка 1:		
	Показать количество правильных ответов (Подсказка 1):	Нет	

В соответствии с Федеральным законом от 27.07.2010 N 224-ФЗ «О противодействии неправомерному использованию инсайдерской информации и манипулированию рынком и о внесении изменений в отдельные законодательные акты Российской Федерации» к инсайдерской информации не относится:			МС
Балл по умолчанию:			1
Случайный порядок ответов			Да
Нумеровать варианты ответов?			а
Штраф за каждую неправильную попытку:			33.3
ID-номер:			
#	Ответы	Отзыв	Оценка
	Удалить некорректные ответы (Подсказка 1):	Нет	
	Теги:		
<i>Позволяет выбрать один или несколько правильных ответов из заданного списка. (МС/МА)</i>			

35

В соответствии с Постановлением Правительства РФ от 01.11.2012 № 1119 «Об утверждении требований к защите персональных данных при их обработке в информационных системах персональных данных» для ИСПДн устанавливается:			МС
Балл по умолчанию:			1
Случайный порядок ответов			Да
Нумеровать варианты ответов?			а
Штраф за каждую неправильную попытку:			33.3
ID-номер:			
#	Ответы	Отзыв	Оценка
A.	два уровня защищенности персональных данных;		0
B.	три уровня защищенности персональных данных;		0
C.	четыре уровня защищенности персональных данных;		100
D.	пять уровней защищенности персональных данных.		0
Общий отзыв к вопросу:			
Для любого правильного ответа:		Ваш ответ верный.	
Для любого неправильного ответа:		Ваш ответ неправильный.	
Подсказка 1:			
Показать количество правильных ответов (Подсказка 1):		Нет	
Удалить некорректные ответы (Подсказка 1):		Нет	
Теги:			
<i>Позволяет выбрать один или несколько правильных ответов из заданного списка. (МС/МА)</i>			

При проведении контроля за выполнением организационных и технических мер по обеспечению безопасности персональных данных, при обработке персональных данных в государственных информационных системах персональных данных регуляторы:			МС
Балл по умолчанию:			1
Случайный порядок ответов			Да
Нумеровать варианты ответов?			а
Штраф за каждую неправильную попытку:			33.3
ID-номер:			
#	Ответы	Отзыв	Оценка
A.	вправе ознакомливаться с персональными данными, обрабатываемыми в информационных системах персональных данных;		0
B.	не вправе ознакомливаться с персональными данными, обрабатываемыми в информационных системах персональных данных;		100
C.	вправе ознакомливаться с персональными данными, обрабатываемыми в информационных системах персональных данных, только в установленных законом случаях;		0
D.	не вправе ознакомливаться с персональными данными, обрабатываемыми в информационных системах персональных данных во всех случаях.		0
	Общий отзыв к вопросу:		
	Для любого правильного ответа:	Ваш ответ верный.	
	Для любого неправильного ответа:	Ваш ответ неправильный.	
	Подсказка 1:		
	Показать количество правильных ответов (Подсказка 1):	Нет	
	Удалить некорректные ответы (Подсказка 1):	Нет	
	Теги:		
Позволяет выбирать один или несколько правильных ответов из заданного списка. (МС/МА)			

37

В соответствии с «Положением по аттестации объектов информатизации по требованиям безопасности информации» (утв. Гостехкомиссией РФ 25.11.1994) на какой орган исполнительной власти РФ возложены полномочия по аккредитации органов по аттестации объектов информатизации?			МС
Балл по умолчанию:			1
Случайный порядок ответов			Да
Нумеровать варианты ответов?			а
Штраф за каждую неправильную попытку:			33.3
ID-номер:			
#	Ответы	Отзыв	Оценка
A.	ФСБ России;		0
B.	МВД России;		0
C.	ФСО России;		0
D.	ФСТЭК России.		100
	Общий отзыв к вопросу:		
	Для любого правильного ответа:	Ваш ответ верный.	
	Для любого неправильного ответа:	Ваш ответ неправильный.	
	Подсказка 1:		
	Показать количество правильных ответов (Подсказка 1):	Нет	
	Удалить некорректные ответы (Подсказка 1):	Нет	
	Теги:		
<i>Позволяет выбрать один или несколько правильных ответов из заданного списка. (МС/МА)</i>			

В соответствии с «Положением по аттестации объектов информатизации по требованиям безопасности информации» (утв. Гостехкомиссией РФ 25.11.1994) какие объекты информатизации подлежат обязательной аттестации?			МС
Балл по умолчанию:			1
Случайный порядок ответов			Да
Нумеровать варианты ответов?			а
Штраф за каждую неправильную попытку:			33.3
ID-номер:			
#	Ответы	Отзыв	Оценка
A.	предназначенные для обработки персональных данных;		0
B.	предназначенные для обработки информации, составляющей государственную тайну, управления экологически опасными объектами, ведения секретных переговоров;		100
C.	предназначенные для обработки конфиденциальной информации;		0
D.	предназначенные для обмена информацией, составляющей государственную тайну.		0
Общий отзыв к вопросу:			
Для любого правильного ответа:		Ваш ответ верный.	
Для любого неправильного ответа:		Ваш ответ неправильный.	
Подсказка 1:			
Показать количество правильных ответов (Подсказка 1):		Нет	
Удалить некорректные ответы (Подсказка 1):		Нет	
Теги:			
<i>Позволяет выбирать один или несколько правильных ответов из заданного списка. (МС/МА)</i>			

2) открытые задания (тестовые, средний уровень сложности):

1

Верно ли утверждение «информация - сведения (сообщения, данные) независимо от формы их представления»?			SA
Введите Да, если утверждение верно. Нет, если утверждение НЕ верно.			
Балл по умолчанию:			1
Чувствительность к регистру:			Нет
Штраф за каждую неправильную попытку:			33.3
ID-номер:			
	Ответы	Отзыв	Оценка
	Да		100
	Общий отзыв к вопросу:		
	Подсказка 1:		
	Теги:		
<i>Вам необходимо указать хотя бы один возможный ответ. Пустые ответы не будут использоваться. Символ «*» можно использовать в качестве шаблона, соответствующего любым символам. Первый подходящий ответ будет использоваться для определения оценки и отзыва.</i>			

10

Каков срок засекречивания сведений, составляющих государственную тайну?			SA
Балл по умолчанию:			1
Чувствительность к регистру:			Нет
Штраф за каждую неправильную попытку:			33.3
ID-номер:			
	Ответы	Отзыв	Оценка
	Не должен превышать 30 лет.		100
	Общий отзыв к вопросу:		
	Подсказка 1:		
	Теги:		
<i>Вам необходимо указать хотя бы один возможный ответ. Пустые ответы не будут использоваться. Символ «*» можно использовать в качестве шаблона, соответствующего любым символам. Первый подходящий ответ будет использоваться для определения оценки и отзыва.</i>			

11

Сколько типов актуальных угроз безопасности персональных данных определено Постановлением Правительства РФ от 01.11.2012 № 1119 «Об утверждении требований к защите персональных данных при их обработке в информационных системах персональных данных»? (введите цифру буквами)			SA
Балл по умолчанию:			1
Чувствительность к регистру:			Нет
Штраф за каждую неправильную попытку:			33.3
ID-номер:			
	Ответы	Отзыв	Оценка
	Три		100
	Общий отзыв к вопросу:		
	Подсказка 1:		
	Теги:		
<p><i>Вам необходимо указать хотя бы один возможный ответ. Пустые ответы не будут использоваться. Символ «*» можно использовать в качестве шаблона, соответствующего любым символам. Первый подходящий ответ будет использоваться для определения оценки и отзыва.</i></p>			

12

Сколько уровней защищенности персональных данных при их обработке в информационных системах установлено действующими нормативными правовыми документами?			SA
Балл по умолчанию:			1
Чувствительность к регистру:			Нет
Штраф за каждую неправильную попытку:			33.3
ID-номер:			
	Ответы	Отзыв	Оценка
	Устанавливаются 4 уровня защищенности персональных данных.		100
	Общий отзыв к вопросу:		
	Подсказка 1:		
	Теги:		
<p><i>Вам необходимо указать хотя бы один возможный ответ. Пустые ответы не будут использоваться. Символ «*» можно использовать в качестве шаблона, соответствующего любым символам. Первый подходящий ответ будет использоваться для определения оценки и отзыва.</i></p>			

13

Какой нормативный правовой акт, регулирующий информационные отношения является базовым?			SA
Балл по умолчанию:			1
Чувствительность к регистру:			Нет
Штраф за каждую неправильную попытку:			33.3
ID-номер:			
	Ответы	Отзыв	Оценка
	ФЗ «Об информации, информационных технологиях и защите информации»		100
	Общий отзыв к вопросу:		
	Подсказка 1:		
	Теги:		
<p><i>Вам необходимо указать хотя бы один возможный ответ. Пустые ответы не будут использоваться. Символ «*» можно использовать в качестве шаблона, соответствующего любым символам. Первый подходящий ответ будет использоваться для определения оценки и отзыва.</i></p>			

14

Верно ли утверждение «коммерческая тайна - режим конфиденциальности информации, позволяющий ее обладателю при существующих или возможных обстоятельствах увеличить доходы, избежать неоправданных расходов, сохранить положение на рынке товаров, работ, услуг или получить иную коммерческую выгоду» (Введите Да или Нет)			SA
Балл по умолчанию:			1
Чувствительность к регистру:			Нет
Штраф за каждую неправильную попытку:			33.3
ID-номер:			
	Ответы	Отзыв	Оценка
	Да		100
	Общий отзыв к вопросу:		
	Подсказка 1:		
	Теги:		
<p><i>Вам необходимо указать хотя бы один возможный ответ. Пустые ответы не будут использоваться. Символ «*» можно использовать в качестве шаблона, соответствующего любым символам. Первый подходящий ответ будет использоваться для определения оценки и отзыва.</i></p>			

15

Составляют ли сведения о задолженности работодателей по выплате заработной платы и социальным выплатам коммерческую тайну? (Введите Да или Нет)			SA
Балл по умолчанию:			1
Чувствительность к регистру:			Нет
Штраф за каждую неправильную попытку:			33.3
ID-номер:			
	Ответы	Отзыв	Оценка
	Нет		100
	Общий отзыв к вопросу:		
	Подсказка 1:		
	Теги:		
<i>Вам необходимо указать хотя бы один возможный ответ. Пустые ответы не будут использоваться. Символ «*» можно использовать в качестве шаблона, соответствующего любым символам. Первый подходящий ответ будет использоваться для определения оценки и отзыва.</i>			

2

Каким нормативным правовым документом определен термин «Информационная безопасность Российской Федерации»?			SA
Балл по умолчанию:			1
Чувствительность к регистру:			Нет
Штраф за каждую неправильную попытку:			33.3
ID-номер:			
	Ответы	Отзыв	Оценка
	Указ Президента РФ № 646 «Об утверждении Доктрины информационной безопасности Российской Федерации»		100
	Общий отзыв к вопросу:		
	Подсказка 1:		
	Теги:		
<i>Вам необходимо указать хотя бы один возможный ответ. Пустые ответы не будут использоваться. Символ «*» можно использовать в качестве шаблона, соответствующего любым символам. Первый подходящий ответ будет использоваться для определения оценки и отзыва.</i>			

3

Может ли быть ограничен доступ к информации о состоянии окружающей среды (экологической информации)?			SA
Введите Да или Нет			
Балл по умолчанию:			1
Чувствительность к регистру:			Нет
Штраф за каждую неправильную попытку:			33.3
ID-номер:			
	Ответы	Отзыв	Оценка
	Нет		100
	Общий отзыв к вопросу:		
	Подсказка 1:		
	Теги:		
<i>Вам необходимо указать хотя бы один возможный ответ. Пустые ответы не будут использоваться. Символ «*» можно использовать в качестве шаблона, соответствующего любым символам. Первый подходящий ответ будет использоваться для определения оценки и отзыва.</i>			

3) открытые задания (мини-кейсы, средний уровень сложности):

1

Что такое защита информации в соответствии с «ГОСТ Р 50922-2006. Национальный стандарт Российской Федерации. Защита информации. Основные термины и определения» (утв. и введенным в действие Приказом Ростехрегулирования от 27.12.2006 № 373-ст)?			ES
Балл по умолчанию:			1
Формат ответа:			HTML-редактор
Требовать текст:			Да
Размер поля:			15
Разрешить вложения:			1
Требуемое число вложений:			0
Разрешенные типы файлов:			
ID-номер:			
	Шаблон ответа	Информация для оценивающих	
	Общий отзыв к вопросу:		
	Теги:		
<i>Допускает в ответе загрузить файл и/или ввести текст. Ответ должен быть оценен преподавателем вручную.</i>			

10

Что означает термин «лицензиат»?		ES
Балл по умолчанию:		1
Формат ответа:		HTML-редактор
Требовать текст:		Да
Размер поля:		5
Разрешить вложения:		0
Требуемое число вложений:		0
Разрешенные типы файлов:		
ID-номер:		
	Шаблон ответа	Информация для оценивающих
	Общий отзыв к вопросу:	
	Теги:	
Допускает в ответе загрузить файл и/или ввести текст. Ответ должен быть оценен преподавателем вручную.		

11

Что такое политика безопасности (информации в организации) в соответствии с «ГОСТ Р 50922-2006. Национальный стандарт Российской Федерации. Защита информации. Основные термины и определения» (утв. и введенным в действие Приказом Ростехрегулирования от 27.12.2006 № 373-ст)?		ES
Балл по умолчанию:		1
Формат ответа:		HTML-редактор
Требовать текст:		Да
Размер поля:		15
Разрешить вложения:		0
Требуемое число вложений:		0
Разрешенные типы файлов:		
ID-номер:		
	Шаблон ответа	Информация для оценивающих
	Общий отзыв к вопросу:	
	Теги:	
Допускает в ответе загрузить файл и/или ввести текст. Ответ должен быть оценен преподавателем вручную.		

12

Раскройте сущность понятия «экспертиза документа по защите информации» в соответствии с действующими руководящими документами.		<i>ES</i>
Балл по умолчанию:		1
Формат ответа:		HTML-редактор
Требовать текст:		Да
Размер поля:		10
Разрешить вложения:		0
Требуемое число вложений:		0
Разрешенные типы файлов:		
ID-номер:		
	Шаблон ответа	Информация для оценивающих
	Общий отзыв к вопросу:	
	Теги:	
<i>Допускает в ответе загрузить файл и/или ввести текст. Ответ должен быть оценен преподавателем вручную.</i>		

13

Что относится к общедоступным персональным данным в соответствии с Федеральным законом от 27 июля 2006 г. № 152-ФЗ «О персональных данных»?		<i>ES</i>
Балл по умолчанию:		1
Формат ответа:		HTML-редактор
Требовать текст:		Да
Размер поля:		10
Разрешить вложения:		0
Требуемое число вложений:		0
Разрешенные типы файлов:		
ID-номер:		
	Шаблон ответа	Информация для оценивающих
	Общий отзыв к вопросу:	
	Теги:	
<i>Допускает в ответе загрузить файл и/или ввести текст. Ответ должен быть оценен преподавателем вручную.</i>		

14

В соответствии с какими принципами осуществляется отнесение сведений к государственной тайне и их засекречивание в соответствии с Законом РФ от 21.07.1993 № 5485-1 «О государственной тайне»? Раскройте их сущность.		ES
Балл по умолчанию:		1
Формат ответа:		HTML-редактор
Требовать текст:		Да
Размер поля:		15
Разрешить вложения:		0
Требуемое число вложений:		0
Разрешенные типы файлов:		
ID-номер:		
	Шаблон ответа	Информация для оценивающих
	Общий отзыв к вопросу:	
	Теги:	
<i>Допускает в ответе загрузить файл и/или ввести текст. Ответ должен быть оценен преподавателем вручную.</i>		

15

Какие степени секретности сведений, составляющих государственную тайну установлены действующим законодательством?		ES
Балл по умолчанию:		1
Формат ответа:		HTML-редактор
Требовать текст:		Да
Размер поля:		15
Разрешить вложения:		0
Требуемое число вложений:		0
Разрешенные типы файлов:		
ID-номер:		
	Шаблон ответа	Информация для оценивающих
	Общий отзыв к вопросу:	
	Теги:	
<i>Допускает в ответе загрузить файл и/или ввести текст. Ответ должен быть оценен преподавателем вручную.</i>		

2

Что такое технический канал утечки информации в соответствии с «ГОСТ Р 50922-2006. Национальный стандарт Российской Федерации. Защита информации. Основные термины и определения» (утв. и введенным в действие Приказом Ростехрегулирования от 27.12.2006 № 373-ст):		ES
Балл по умолчанию:		1
Формат ответа:		HTML-редактор
Требовать текст:		Да
Размер поля:		10
Разрешить вложения:		0
Требуемое число вложений:		0
Разрешенные типы файлов:		
ID-номер:		
	Шаблон ответа	Информация для оценивающих
	Общий отзыв к вопросу:	
	Теги:	
<i>Допускает в ответе загрузить файл и/или ввести текст. Ответ должен быть оценен преподавателем вручную.</i>		

3

Что понимается под несанкционированным доступом (НСД) к информации в соответствии с «ГОСТ Р 50922-2006. Национальный стандарт Российской Федерации. Защита информации. Основные термины и определения» (утв. и введенным в действие Приказом Ростехрегулирования от 27.12.2006 № 373-ст):		ES
Балл по умолчанию:		1
Формат ответа:		HTML-редактор
Требовать текст:		Да
Размер поля:		15
Разрешить вложения:		0
Требуемое число вложений:		0
Разрешенные типы файлов:		
ID-номер:		
	Шаблон ответа	Информация для оценивающих
	Общий отзыв к вопросу:	
	Теги:	
<i>Допускает в ответе загрузить файл и/или ввести текст. Ответ должен быть оценен преподавателем вручную.</i>		

Б1.О.51 Защита информации от утечки по техническим каналам

- 1) закрытые задания (тестовые, средний уровень сложности):

Диапазон частот ПЭМИН:			МС
Балл по умолчанию:			1
Случайный порядок ответов			Нет
Нумеровать варианты ответов?			0
Штраф за каждую неправильную попытку:			100
ID-номер:			
#	Ответы	Отзыв	Оценка
A.	9 КГц – 10 ГГц		100
B.	20 Гц – 20 КГц		0
C.	300 Гц – 300 КГц		0
D.	2 ГГц – 20 ГГц		0
Общий отзыв к вопросу:			
Для любого правильного ответа:		Ваш ответ верный.	
Для любого неправильного ответа:		Ваш ответ неправильный.	
Подсказка 1:			
Показать количество правильных ответов (Подсказка 1):		Нет	
Удалить некорректные ответы (Подсказка 1):		Нет	
Теги:			
Позволяет выбрать один или несколько правильных ответов из заданного списка. (МС/МА)			

При индуктивном подключении телефонного закладного устройства к телефонной линии общее сопротивление:			МС
Балл по умолчанию:			1
Случайный порядок ответов			Нет
Нумеровать варианты ответов?			0
Штраф за каждую неправильную попытку:			100
ID-номер:			
#	Ответы	Отзыв	Оценка
A.	возрастет		0
B.	уменьшится		0
C.	останется без изменений		100
D.	изменится в соответствии с гармоническим законом		0
Общий отзыв к вопросу:			
Для любого правильного ответа:		Ваш ответ верный.	
Для любого неправильного ответа:		Ваш ответ неправильный.	
Подсказка 1:			
Показать количество правильных ответов (Подсказка 1):		Нет	
Удалить некорректные ответы (Подсказка 1):		Нет	
Теги:			
Позволяет выбирать один или несколько правильных ответов из заданного списка. (МС/МА)			

Параметрический канал утечки информации образуется:			МС
Балл по умолчанию:			1
Случайный порядок ответов			Нет
Нумеровать варианты ответов?			0
Штраф за каждую неправильную попытку:			100
ID-номер:			
#	Ответы	Отзыв	Оценка
A.	в результате высокочастотного облучения ОТСС		100
B.	в результате изменения параметров среды распространения сигнала		0
C.	в результате изменения параметров окружающей среды		0
D.	в результате высокочастотного облучения ВТСС		0
	Общий отзыв к вопросу:		
	Для любого правильного ответа:	Ваш ответ верный.	
	Для любого неправильного ответа:	Ваш ответ неправильный.	
	Подсказка 1:		
	Показать количество правильных ответов (Подсказка 1):	Нет	
	Удалить некорректные ответы (Подсказка 1):	Нет	
	Теги:		
<i>Позволяет выбрать один или несколько правильных ответов из заданного списка. (МС/МА)</i>			

Видимый диапазон длин волн:			МС
Балл по умолчанию:			1
Случайный порядок ответов			Нет
Нумеровать варианты ответов?			0
Штраф за каждую неправильную попытку:			100
ID-номер:			
#	Ответы	Отзыв	Оценка
A.	0,4 – 0,7 мкм		100
B.	0,4 – 1,2 мкм		0
C.	3 – 5 мкм		0
D.	8 – 14 мкм		0
Общий отзыв к вопросу:			
Для любого правильного ответа:		Ваш ответ верный.	
Для любого неправильного ответа:		Ваш ответ неправильный.	
Подсказка 1:			
Показать количество правильных ответов (Подсказка 1):		Нет	
Удалить некорректные ответы (Подсказка 1):		Нет	
Теги:			
Позволяет выбрать один или несколько правильных ответов из заданного списка. (МС/МА)			

Учетные записи локальных пользователей в системе Dallas Lock 8.0:			MC
Балл по умолчанию:			1
Случайный порядок ответов			Нет
Нумеровать варианты ответов?			0
Штраф за каждую неправильную попытку:			100
ID-номер:			
#	Ответы	Отзыв	Оценка
A.	создаются в системе Dallas Lock только пользователями наделенными соответствующими полномочиями		100
B.	создаются в операционной системе только пользователями, наделенными соответствующими полномочиями		0
C.	создаются только администраторами безопасности системы Dallas Lock		0
D.	создаются любым пользователем системы Dallas Lock		0
	Общий отзыв к вопросу:		
	Для любого правильного ответа:	Ваш ответ верный.	
	Для любого неправильного ответа:	Ваш ответ неправильный.	
	Подсказка 1:		
	Показать количество правильных ответов (Подсказка 1):	Нет	
	Удалить некорректные ответы (Подсказка 1):	Нет	
	Теги:		
<i>Позволяет выбирать один или несколько правильных ответов из заданного списка. (MC/MA)</i>			

Межсетевой экран применяется для:			MC
Балл по умолчанию:			1
Случайный порядок ответов			Нет
Нумеровать варианты ответов?			0
Штраф за каждую неправильную попытку:			100
ID-номер:			
#	Ответы	Отзыв	Оценка
A.	обнаружения сетевых атак или подозрительных намерений злоумышленника		0
B.	разграничения доступа между двумя сетями с различными требованиями по обеспечению безопасности		100
C.	контроля почтового трафика и Web-трафика		0
D.	организации шифрованного сетевого соединения		0
Общий отзыв к вопросу:			
Для любого правильного ответа:		Ваш ответ верный.	
Для любого неправильного ответа:		Ваш ответ неправильный.	
Подсказка 1:			
Показать количество правильных ответов (Подсказка 1):		Нет	
Удалить некорректные ответы (Подсказка 1):		Нет	
Теги:			
Позволяет выбрать один или несколько правильных ответов из заданного списка. (MC/MA)			

Какой принцип управления межсетевым экраном предпочтительнее в компьютерной системе, обрабатывающей конфиденциальную информацию?			MC
Балл по умолчанию:			1
Случайный порядок ответов			Нет
Нумеровать варианты ответов?			0
Штраф за каждую неправильную попытку:			100
ID-номер:			
#	Ответы	Отзыв	Оценка
A.	разрешено все, что не запрещено		0
B.	запрещено все, что не разрешено		100
C.	выборочной фильтрации трафика		0
D.	контроля сетевых соединений		0
Общий отзыв к вопросу:			
Для любого правильного ответа:		Ваш ответ верный.	
Для любого неправильного ответа:		Ваш ответ неправильный.	
Подсказка 1:			
Показать количество правильных ответов (Подсказка 1):		Нет	
Удалить некорректные ответы (Подсказка 1):		Нет	
Теги:			
Позволяет выбирать один или несколько правильных ответов из заданного списка. (MC/MA)			

Защита информации в VPN (виртуальных частных сетях) обеспечивается с помощью:			MC
Балл по умолчанию:			1
Случайный порядок ответов			Нет
Нумеровать варианты ответов?			0
Штраф за каждую неправильную попытку:			100
ID-номер:			
#	Ответы	Отзыв	Оценка
A.	межсетевых экранов и шифрования трафика		0
B.	физической защиты информационных линий связи		0
C.	инкапсуляции и декапсуляции сетевых пакетов		100
D.	журналирования событий безопасности		0
Общий отзыв к вопросу:			
Для любого правильного ответа:		Ваш ответ верный.	
Для любого неправильного ответа:		Ваш ответ неправильный.	
Подсказка 1:			
Показать количество правильных ответов (Подсказка 1):		Нет	
Удалить некорректные ответы (Подсказка 1):		Нет	
Теги:			
<i>Позволяет выбрать один или несколько правильных ответов из заданного списка. (MC/MA)</i>			

Механизм замкнутой программной среды в системе Dallas Lock 8.0:			MC
Балл по умолчанию:			1
Случайный порядок ответов			Нет
Нумеровать варианты ответов?			0
Штраф за каждую неправильную попытку:			100
ID-номер:			
#	Ответы	Отзыв	Оценка
A.	позволяет явно указать с какими программами пользователь может работать		100
B.	позволят производить разграничение доступа пользователя к настройкам операционной системы		0
C.	позволяет производить блокировку работы пользователя при НСД		0
D.	позволяет осуществлять кодирование файлов и папок		0
Общий отзыв к вопросу:			
Для любого правильного ответа:		Ваш ответ верный.	
Для любого неправильного ответа:		Ваш ответ неправильный.	
Подсказка 1:			
Показать количество правильных ответов (Подсказка 1):		Нет	
Удалить некорректные ответы (Подсказка 1):		Нет	
Теги:			
<i>Позволяет выбирать один или несколько правильных ответов из заданного списка. (MC/MA)</i>			

-

Защита информации от непреднамеренного воздействия – это:			<i>МС</i>
Балл по умолчанию:			1
Случайный порядок ответов			Нет
Нумеровать варианты ответов?			0
Штраф за каждую неправильную попытку:			100
ID-номер:			
#	Ответы	Отзыв	Оценка
A.	защита информации, направленная на предотвращение воздействия на защищаемую информацию ошибок ее пользователя, сбоя технических и программных средств информационных систем, природных явлений или иных нецеленаправленных на изменение информации событий, приводящих к искажению, уничтожению, копированию, блокированию доступа к информации, а также к утрате, уничтожению или сбою функционирования носителя информации		100
B.	защита информации, направленная на предотвращение получения защищаемой информации заинтересованными субъектами с нарушением установленных нормативными и правовыми документами (актами) или обладателями информации прав или правил разграничения доступа к защищаемой информации		0

Защита информации от непреднамеренного воздействия – это:			МС
Балл по умолчанию:			1
Случайный порядок ответов			Нет
Нумеровать варианты ответов?			0
Штраф за каждую неправильную попытку:			100
ID-номер:			
#	Ответы	Отзыв	Оценка
C.	защита информации, направленная на предотвращение неконтролируемого распространения защищаемой информации в результате ее разглашения и несанкционированного доступа к ней, а также на исключение (затруднение) получения защищаемой информации иностранными разведками и другими заинтересованными субъектами		0
D.	защита информации, направленная на предотвращение несанкционированного доступа и воздействия на защищаемую информацию с нарушением установленных прав и (или) правил на изменение информации, приводящих к разрушению, уничтожению, искажению, сбою в работе, незаконному перехвату и копированию, блокированию доступа к информации, а также к утрате, уничтожению или сбою функционирования носителя информации		0
Общий отзыв к вопросу:			
Для любого правильного ответа:			Ваш ответ верный.
Для любого неправильного ответа:			Ваш ответ неправильный.
Подсказка 1:			
Показать количество правильных ответов (Подсказка 1):			Нет

Защита информации от непреднамеренного воздействия – это:			MC
Балл по умолчанию:			1
Случайный порядок ответов			Нет
Нумеровать варианты ответов?			0
Штраф за каждую неправильную попытку:			100
ID-номер:			
#	Ответы	Отзыв	Оценка
	Удалить некорректные ответы (Подсказка 1):	Нет	
	Теги:		
Позволяет выбирать один или несколько правильных ответов из заданного списка. (MC/MA)			

-

Защита информации от НСД – это:			<i>МС</i>
Балл по умолчанию:			1
Случайный порядок ответов			Нет
Нумеровать варианты ответов?			0
Штраф за каждую неправильную попытку:			100
ID-номер:			
#	Ответы	Отзыв	Оценка
A.	защита информации, направленная на предотвращение воздействия на защищаемую информацию ошибок ее пользователя, сбоя технических и программных средств информационных систем, природных явлений или иных нецеленаправленных на изменение информации событий, приводящих к искажению, уничтожению, копированию, блокированию доступа к информации, а также к утрате, уничтожению или сбою функционирования носителя информации		0
B.	защита информации, направленная на предотвращение получения защищаемой информации заинтересованными субъектами с нарушением установленных нормативными и правовыми документами (актами) или обладателями информации прав или правил разграничения доступа к защищаемой информации		100

Защита информации от НСД – это:			МС
Балл по умолчанию:			1
Случайный порядок ответов			Нет
Нумеровать варианты ответов?			0
Штраф за каждую неправильную попытку:			100
ID-номер:			
#	Ответы	Отзыв	Оценка
C.	защита информации, направленная на предотвращение неконтролируемого распространения защищаемой информации в результате ее разглашения и несанкционированного доступа к ней, а также на исключение (затруднение) получения защищаемой информации иностранными разведками и другими заинтересованными субъектами		0
D.	защита информации, направленная на предотвращение несанкционированного доступа и воздействия на защищаемую информацию с нарушением установленных прав и (или) правил на изменение информации, приводящих к разрушению, уничтожению, искажению, сбою в работе, незаконному перехвату и копированию, блокированию доступа к информации, а также к утрате, уничтожению или сбою функционирования носителя информации		0
Общий отзыв к вопросу:			
Для любого правильного ответа:			Ваш ответ верный.
Для любого неправильного ответа:			Ваш ответ неправильный.
Подсказка 1:			
Показать количество правильных ответов (Подсказка 1):			Нет

Защита информации от НСД – это:			МС
Балл по умолчанию:			1
Случайный порядок ответов			Нет
Нумеровать варианты ответов?			0
Штраф за каждую неправильную попытку:			100
ID-номер:			
#	Ответы	Отзыв	Оценка
	Удалить некорректные ответы (Подсказка 1):	Нет	
	Теги:		
Позволяет выбрать один или несколько правильных ответов из заданного списка. (МС/МА)			

2) открытые задания (тестовые, средний уровень сложности):

-

К каким методам защиты информации относится шумоподавление информационного сигнала?			SA
Балл по умолчанию:			2
Чувствительность к регистру:			Нет
Штраф за каждую неправильную попытку:			100
ID-номер:			
	Ответы	Отзыв	Оценка
	к активным		100
	активным		100
	Общий отзыв к вопросу:		
	Подсказка 1:		
	Теги:		
Вам необходимо указать хотя бы один возможный ответ. Пустые ответы не будут использоваться. Символ «*» можно использовать в качестве шаблона, соответствующего любым символам. Первый подходящий ответ будет использоваться для определения оценки и отзыва.			

СК каким методам защиты информации относится звукоизоляция?			SA
Балл по умолчанию:			2
Чувствительность к регистру:			Нет
Штраф за каждую неправильную попытку:			100
ID-номер:			
	Ответы	Отзыв	Оценка
	к пассивным		100
	пассивным		100
	Общий отзыв к вопросу:		
	Подсказка 1:		
	Теги:		
<p><i>Вам необходимо указать хотя бы один возможный ответ. Пустые ответы не будут использоваться. Символ «*» можно использовать в качестве шаблона, соответствующего любым символам. Первый подходящий ответ будет использоваться для определения оценки и отзыва.</i></p>			

При параллельном подключении телефонной закладки к телефонной линии общее сопротивление? (словами, не цифрами)			SA
Балл по умолчанию:			2
Чувствительность к регистру:			Нет
Штраф за каждую неправильную попытку:			100
ID-номер:			
	Ответы	Отзыв	Оценка
	уменьшится		100
	станет меньше		0
	Общий отзыв к вопросу:		
	Подсказка 1:		
	Теги:		
<p><i>Вам необходимо указать хотя бы один возможный ответ. Пустые ответы не будут использоваться. Символ «*» можно использовать в качестве шаблона, соответствующего любым символам. Первый подходящий ответ будет использоваться для определения оценки и отзыва.</i></p>			

При последовательном подключении телефонной закладки к телефонной линии общее сопротивление? (словами, не цифрами)			SA
Балл по умолчанию:			2
Чувствительность к регистру:			Нет
Штраф за каждую неправильную попытку:			100
ID-номер:			
	Ответы	Отзыв	Оценка
	возрастет		100
	станет больше		0
	Общий отзыв к вопросу:		
	Подсказка 1:		
	Теги:		
<p><i>Вам необходимо указать хотя бы один возможный ответ. Пустые ответы не будут использоваться. Символ «*» можно использовать в качестве шаблона, соответствующего любым символам. Первый подходящий ответ будет использоваться для определения оценки и отзыва.</i></p>			

Диапазон акустических частот? (цифрами с указанием единиц измерения)			SA
Балл по умолчанию:			2
Чувствительность к регистру:			Нет
Штраф за каждую неправильную попытку:			100
ID-номер:			
	Ответы	Отзыв	Оценка
	20 Гц – 20 КГц		100
	20 Гц – 20000 Гц		0
	Общий отзыв к вопросу:		
	Подсказка 1:		
	Теги:		
<p><i>Вам необходимо указать хотя бы один возможный ответ. Пустые ответы не будут использоваться. Символ «*» можно использовать в качестве шаблона, соответствующего любым символам. Первый подходящий ответ будет использоваться для определения оценки и отзыва.</i></p>			

Б2.О.05(П) Производственная практика (проектно-эксплуатационная)

Недостаток (слабость) информационной системы – это:

- а) ошибки в программном обеспечении;
- б) ошибки в параметрах настройки;
- в) ошибки технологии обработки (передачи) информации;
- г) **все перечисленное.**

Какие функции не выполняет подсистема идентификации и аутентификации:

- а) идентификация и аутентификация пользователей, являющихся работниками оператора;
- б) идентификация и аутентификация устройств, в том числе стационарных, мобильных и портативных;
- в) управление идентификаторами, в том числе создание, присвоение, уничтожение идентификаторов;
- г) **ограничение неуспешных попыток входа в информационную систему (доступа к информационной системе)**

Какая функция решается подсистемой регистрации событий безопасности информации:

- а) идентификация и аутентификация пользователей, являющихся работниками оператора;
- б) управление (фильтрация, маршрутизация, контроль соединений, однонаправленная передача и иные способы управления) информационными потоками между устройствами, сегментами информационной системы, а также между информационными системами;
- в) **сбор, запись и хранение информации о событиях безопасности в течение установленного времени хранения.**

Системы управления ресурсами предприятия как объекты защиты информации.

Цели и задачи защиты информации. Примеры

Критерии оценивания	Шкала оценок
Обучающийся приводит развернутое и безошибочное описание функций системы управления ресурсами предприятия как объекта защиты информации. Указывает цели и задачи защиты информации. Приводит перечень и описание актуальных для таких систем угроз безопасности информации. Приводит примеры внедрения систем управления ресурсами предприятия.	Отлично (90-100 баллов)
Обучающийся приводит достаточно развернутое описание функций системы управления ресурсами предприятия как объекта защиты информации. Указывает цели и задачи защиты информации. Поясняет содержание актуальных для таких систем угроз безопасности информации. Приводит пример внедрения системы управления ресурсами предприятия.	Хорошо (70-80 баллов)
Представлено недостаточно развернутое описание функций системы управления ресурсами предприятия как объекта защиты информации. Указывает цели и задачи защиты информации.	Удовлетворительно (50-70 баллов)
Представлено неполное или содержащее грубые ошибки описание функций системы управления ресурсами предприятия как объекта защиты информации	Неудовлетворительно (менее 50 баллов)

К методам анализа программного обеспечения относят

- а) Метод экспериментов
- б) Статический метод
- в) динамический метод

г) все предложенные выше методы

При практической реализации алгоритмов дизассемблирования возникают следующие проблемы:

- а) проблема восстановления символических имен
- б) проблема различения программ и данных
- в) проблема определения границы машинной команды

г) все описанные проблемы

Отладчик это:

- а) программа, которая загружает в память другую программу и предоставляет пользователю возможность наблюдать за ходом выполнения этой программы**
- б) программа, которая предоставляет пользователю возможность наблюдать за ходом выполнения запущенных процессов в операционной системе, но сама ничего не загружает
- в) программа для загрузки других программ в память

Особенности анализа графических программ Windows

Ответ: Консольные программы имеют всего одну точку входа. С момента запуска программы и до момента ее завершения управление никогда не передается другим программам (за исключением системных вызовов и параллельных потоков). Программа возвращает управление операционной системе только после завершения. Графическая программа Windows возвращает управление в Windows сразу же по окончании инициализации и создания главного окна. В дальнейшем программа получает управление лишь тогда, когда в одно из ее окон приходит сообщение. При этом управление передается в ту точку входа программы, которая связана с данным окном, — в оконную или диалоговую функцию. С помощью классической схемы метода Step-Trace, можно трассировать только главную точку входа в программу (функцию WinMain) и функции, непосредственно вызываемые из нее. Для того чтобы применить этот метод к оконным и диалоговым функциям, а также функциям программы, вызываемым из оконных или диалоговых функций, метод Step-Trace необходимо модифицировать. При использовании модифицированного метода Step-Trace для анализа оконных функций и функций, вызываемых из них, следует вначале выбрать точку входа в программу, из которой имеется прямая передача управления в интересующую нас функцию х. Другими словами, нужно получить адрес оконной функции окна, в котором пользователь дает команду выполнить действие, ведущее к вызову функции х.

ОПК-6 Способен при решении профессиональных задач организовывать защиту информации ограниченного доступа в компьютерных системах и сетях в соответствии с нормативными правовыми актами и нормативными методическими документами Федеральной службы безопасности Российской Федерации, Федеральной службы по техническому и экспортному контролю;

Период окончания формирования компетенции: семестр А

Перечень дисциплин (модулей), практик, участвующих в формировании компетенции:

Дисциплины (модули):

Б1.О.40 Модели безопасности компьютерных систем (4 семестр)

Б1.О.49 Организационное и правовое обеспечение информационной безопасности (4 семестр)

Б1.О.51 Защита информации от утечки по техническим каналам (6 семестр)

Б2.О.06(П) Производственная практика (проектно-эксплуатационная) (семестр А)

Б1.О.40 Модели безопасности компьютерных систем

- 1) закрытые задания (тестовые, средний уровень сложности):

B1

Мощность какого множества модели ХРУ больше: субъектов или объектов?			MC
Балл по умолчанию:			1
Случайный порядок ответов			Да
Нумеровать варианты ответов?			0
Штраф за каждую неправильную попытку:			33.3
ID-номер:			
#	Ответы	Отзыв	Оценка
A.	субъектов		0
B.	объектов		100
Общий отзыв к вопросу:			
Для любого правильного ответа:		Ваш ответ верный.	
Для любого неправильного ответа:		Ваш ответ неправильный.	
Подсказка 1:			
Показать количество правильных ответов (Подсказка 1):		Нет	
Удалить некорректные ответы (Подсказка 1):		Нет	
Теги:			
Позволяет выбирать один или несколько правильных ответов из заданного списка. (MC/MA)			

B10

Какая ролевая модель реализует статическое разделение обязанностей?		MC	
Балл по умолчанию:		1	
Случайный порядок ответов		Да	
Нумеровать варианты ответов?		0	
Штраф за каждую неправильную попытку:		33.3	
ID-номер:			
#	Ответы	Отзыв	Оценка
A.	модель с иерархической организацией ролей		0
B.	модель с ограничениями на одновременное использование ролей в одном сеансе		0
C.	модель со взаимоисключающими ролями		100
Общий отзыв к вопросу:			
Для любого правильного ответа:		Ваш ответ верный.	
Для любого неправильного ответа:		Ваш ответ неправильный.	
Подсказка 1:			
Показать количество правильных ответов (Подсказка 1):		Нет	
Удалить некорректные ответы (Подсказка 1):		Нет	
Теги:			
Позволяет выбрать один или несколько правильных ответов из заданного списка. (MC/MA)			

В11

Какими понятиями замещается понятие «субъект» в ролевой модели?			МС
Балл по умолчанию:			1
Случайный порядок ответов			Да
Нумеровать варианты ответов?			0
Штраф за каждую неправильную попытку:			33.3
ID-номер:			
#	Ответы	Отзыв	Оценка
A.	объект		0
B.	пользователь		100
C.	сущность		0
D.	роль		0
Общий отзыв к вопросу:			
Для любого правильного ответа:		Ваш ответ верный.	
Для любого неправильного ответа:		Ваш ответ неправильный.	
Подсказка 1:			
Показать количество правильных ответов (Подсказка 1):		Нет	
Удалить некорректные ответы (Подсказка 1):		Нет	
Теги:			
Позволяет выбрать один или несколько правильных ответов из заданного списка. (МС/МА)			

B12

Что означает правило управления доступом user в ролевой модели?		MC	
Балл по умолчанию:		1	
Случайный порядок ответов		Да	
Нумеровать варианты ответов?		0	
Штраф за каждую неправильную попытку:		33.3	
ID-номер:			
#	Ответы	Отзыв	Оценка
A.	для каждого сеанса определяет пользователя, который осуществляет этот сеанс работы с системой		100
B.	для каждого сеанса задает набор доступных в нем полномочий, который определяется как совокупность полномочий всех ролей, задействованных в этом сеансе		0
C.	для каждого сеанса определяет набор ролей, которые могут быть одновременно доступны пользователю в этом сеансе		0
Общий отзыв к вопросу:			
Для любого правильного ответа:		Ваш ответ верный.	
Для любого неправильного ответа:		Ваш ответ неправильный.	
Подсказка 1:			
Показать количество правильных ответов (Подсказка 1):		Нет	
Удалить некорректные ответы (Подсказка 1):		Нет	
Теги:			
Позволяет выбирать один или несколько правильных ответов из заданного списка. (MC/MA)			

B13

Какая ролевая модель реализует динамическое разделение обязанностей?		MC	
Балл по умолчанию:		1	
Случайный порядок ответов		Да	
Нумеровать варианты ответов?		0	
Штраф за каждую неправильную попытку:		33.3	
ID-номер:			
#	Ответы	Отзыв	Оценка
A.	модель с иерархической организацией ролей		0
B.	модель с ограничениями на одновременное использование ролей в одном сеансе		100
C.	модель со взаимоисключающими ролями		0
	Общий отзыв к вопросу:		
	Для любого правильного ответа:	Ваш ответ верный.	
	Для любого неправильного ответа:	Ваш ответ неправильный.	
	Подсказка 1:		
	Показать количество правильных ответов (Подсказка 1):	Нет	
	Удалить некорректные ответы (Подсказка 1):	Нет	
	Теги:		
<i>Позволяет выбрать один или несколько правильных ответов из заданного списка. (MC/MA)</i>			

B14

К какому классу моделей безопасности относится модель Take-Grant?		MC	
Балл по умолчанию:		1	
Случайный порядок ответов		Да	
Нумеровать варианты ответов?		0	
Штраф за каждую неправильную попытку:		33.3	
ID-номер:			
#	Ответы	Отзыв	Оценка
A.	дискреционные модели безопасности		100
B.	мандатные модели безопасности		0
C.	ролевые модели безопасности		0
Общий отзыв к вопросу:			
Для любого правильного ответа:		Ваш ответ верный.	
Для любого неправильного ответа:		Ваш ответ неправильный.	
Подсказка 1:			
Показать количество правильных ответов (Подсказка 1):		Нет	
Удалить некорректные ответы (Подсказка 1):		Нет	
Теги:			
Позволяет выбирать один или несколько правильных ответов из заданного списка. (MC/MA)			

B15

К какому классу моделей безопасности относится модель типизированной матрицы доступа?			MC
Балл по умолчанию:			1
Случайный порядок ответов			Да
Нумеровать варианты ответов?			0
Штраф за каждую неправильную попытку:			33.3
ID-номер:			
#	Ответы	Отзыв	Оценка
A.	дискреционные модели безопасности		100
B.	мандатные модели безопасности		0
C.	ролевые модели безопасности		0
	Общий отзыв к вопросу:		
	Для любого правильного ответа:	Ваш ответ верный.	
	Для любого неправильного ответа:	Ваш ответ неправильный.	
	Подсказка 1:		
	Показать количество правильных ответов (Подсказка 1):	Нет	
	Удалить некорректные ответы (Подсказка 1):	Нет	
	Теги:		
<i>Позволяет выбирать один или несколько правильных ответов из заданного списка. (MC/MA)</i>			

2) открытые задания (тестовые, средний уровень сложности):

К1

Сколько примитивных (элементарных) операций используется в классической модели ХРУ?			SA
Балл по умолчанию:			1
Чувствительность к регистру:			Нет
Штраф за каждую неправильную попытку:			33.3
ID-номер:			
	Ответы	Отзыв	Оценка
	6		100
	Общий отзыв к вопросу:		
	Подсказка 1:		
	Теги:		
<p><i>Вам необходимо указать хотя бы один возможный ответ. Пустые ответы не будут использоваться. Символ «*» можно использовать в качестве шаблона, соответствующего любым символам. Первый подходящий ответ будет использоваться для определения оценки и отзыва.</i></p>			

К2

Удовлетворяет ли функция перехода Z-системы ограничениям основной теоремы безопасности Белла-ЛаПадулы?			SA
Балл по умолчанию:			1
Чувствительность к регистру:			Нет
Штраф за каждую неправильную попытку:			33.3
ID-номер:			
	Ответы	Отзыв	Оценка
	да		100
	Общий отзыв к вопросу:		
	Подсказка 1:		
	Теги:		
<p><i>Вам необходимо указать хотя бы один возможный ответ. Пустые ответы не будут использоваться. Символ «*» можно использовать в качестве шаблона, соответствующего любым символам. Первый подходящий ответ будет использоваться для определения оценки и отзыва.</i></p>			

КЗ

Чем является ячейка матрицы доступа модели ХРУ?			SA
Балл по умолчанию:			1
Чувствительность к регистру:			Нет
Штраф за каждую неправильную попытку:			33.3
ID-номер:			
	Ответы	Отзыв	Оценка
	множеством		100
	Общий отзыв к вопросу:		
	Подсказка 1:		
	Теги:		
<p><i>Вам необходимо указать хотя бы один возможный ответ. Пустые ответы не будут использоваться. Символ «*» можно использовать в качестве шаблона, соответствующего любым символам. Первый подходящий ответ будет использоваться для определения оценки и отзыва.</i></p>			

Б1.О.49 Организационное и правовое обеспечение информационной безопасности

- 1) закрытые задания (тестовые, средний уровень сложности):

В соответствии с Постановлением Правительства РФ от 15.04.1995 № 333 «О лицензировании деятельности предприятий, учреждений и организаций по проведению работ, связанных с использованием сведений, составляющих государственную тайну, созданием средств защиты информации, а также с осуществлением мероприятий и (или) оказанием услуг по защите государственной тайны» органами, уполномоченными на ведение лицензионной деятельности на право проведения работ, связанных с созданием средств защиты информации, являются:			МС
Балл по умолчанию:			1
Случайный порядок ответов			Да
Нумеровать варианты ответов?			а
Штраф за каждую неправильную попытку:			33.3
ID-номер:			
#	Ответы	Отзыв	Оценка
A.	Служба внешней разведки Российской Федерации;		0
B.	Министерство обороны Российской Федерации;		0
C.	Федеральная служба безопасности Российской Федерации (в пределах ее компетенции);		0
D.	все перечисленные органы		100
Общий отзыв к вопросу:			
Для любого правильного ответа:		Ваш ответ верный.	
Для любого неправильного ответа:		Ваш ответ неправильный.	
Подсказка 1:			
Показать количество правильных ответов (Подсказка 1):		Нет	
Удалить некорректные ответы (Подсказка 1):		Нет	
Теги:			
<i>Позволяет выбирать один или несколько правильных ответов из заданного списка. (МС/МА)</i>			

4

В соответствии с Федеральным законом от 27.07.2006 № 149-ФЗ «Об информации, информационных технологиях и о защите информации» информационные системы не включают в себя:			МС
Балл по умолчанию:			1
Случайный порядок ответов			Да
Нумеровать варианты ответов?			а
Штраф за каждую неправильную попытку:			33.3
ID-номер:			
#	Ответы	Отзыв	Оценка
A.	государственные информационные системы – федеральные информационные системы и региональные информационные системы, созданные на основании соответствующих федеральных законов, законов субъектов Российской Федерации, на основании правовых актов государственных органов;		0
B.	муниципальные информационные системы, созданные на основании решения органа местного самоуправления;		0
C.	иные информационные системы;		0
D.	частные информационные системы.		100
Общий отзыв к вопросу:			
Для любого правильного ответа:		Ваш ответ верный.	
Для любого неправильного ответа:		Ваш ответ неправильный.	
Подсказка 1:			
Показать количество правильных ответов (Подсказка 1):		Нет	
Удалить некорректные ответы (Подсказка 1):		Нет	
Теги:			
Позволяет выбирать один или несколько правильных ответов из заданного списка. (МС/МА)			

40

Каким нормативным правовым документом утверждено Положение о Федеральной службе по техническому и экспортному контролю?			МС
Балл по умолчанию:			1
Случайный порядок ответов			Да
Нумеровать варианты ответов?			а
Штраф за каждую неправильную попытку:			33.3
ID-номер:			
#	Ответы	Отзыв	Оценка
A.	Приказом ФСТЭК России от 3 марта 2011 г. № 116;		0
B.	Указом Президента Российской Федерации от 16 августа 2004 г. № 1085;		100
C.	Федеральным законом от 18 июля 1999 г. № 183-ФЗ;		0
D.	Постановлением Правительства Российской Федерации от 15 апреля 1995 г. № 333.		0
Общий отзыв к вопросу:			
Для любого правильного ответа:		Ваш ответ верный.	
Для любого неправильного ответа:		Ваш ответ неправильный.	
Подсказка 1:			
Показать количество правильных ответов (Подсказка 1):		Нет	
Удалить некорректные ответы (Подсказка 1):		Нет	
Теги:			
<i>Позволяет выбирать один или несколько правильных ответов из заданного списка. (МС/МА)</i>			

41

Каким нормативным правовым документом регламентированы вопросы защиты интеллектуальной собственности в Российской Федерации?			МС
Балл по умолчанию:			1
Случайный порядок ответов			Да
Нумеровать варианты ответов?			а
Штраф за каждую неправильную попытку:			33.3
ID-номер:			
#	Ответы	Отзыв	Оценка
A.	Законом РФ от 23.09.1992 N 3526-1 «О правовой охране топологий интегральных микросхем»;		0
B.	Гражданским кодексом Российской Федерации (часть четвертая) от 18.12.2006 № 230-ФЗ;		100
C.	Законом РФ от 09.07.1993 № 5351-1 «Об авторском праве и смежных правах»;		0
D.	Патентным законом Российской Федерации от 23.09.1992 № 3517-1.		0
Общий отзыв к вопросу:			
Для любого правильного ответа:		Ваш ответ верный.	
Для любого неправильного ответа:		Ваш ответ неправильный.	
Подсказка 1:			
Показать количество правильных ответов (Подсказка 1):		Нет	
Удалить некорректные ответы (Подсказка 1):		Нет	
Теги:			
Позволяет выбирать один или несколько правильных ответов из заданного списка. (МС/МА)			

42

Объектами авторского права не являются:			MC
Балл по умолчанию:			1
Случайный порядок ответов			Да
Нумеровать варианты ответов?			а
Штраф за каждую неправильную попытку:			33.3
ID-номер:			
#	Ответы	Отзыв	Оценка
A.	программы для электронных вычислительных машин (программы для ЭВМ);		0
B.	литературные произведения;		0
C.	изобретения;		100
D.	аудиовизуальные произведения.		0
	Общий отзыв к вопросу:		
	Для любого правильного ответа:	Ваш ответ верный.	
	Для любого неправильного ответа:	Ваш ответ неправильный.	
	Подсказка 1:		
	Показать количество правильных ответов (Подсказка 1):	Нет	
	Удалить некорректные ответы (Подсказка 1):	Нет	
	Теги:		
<i>Позволяет выбрать один или несколько правильных ответов из заданного списка. (MC/MA)</i>			

43

Объектами патентного права не являются:			МС
Балл по умолчанию:			1
Случайный порядок ответов			Да
Нумеровать варианты ответов?			а
Штраф за каждую неправильную попытку:			33.3
ID-номер:			
#	Ответы	Отзыв	Оценка
A.	программы для электронных вычислительных машин (программы для ЭВМ);		100
B.	полезные модели;		0
C.	промышленные образцы;		0
D.	изобретения.		0
Общий отзыв к вопросу:			
Для любого правильного ответа:		Ваш ответ верный.	
Для любого неправильного ответа:		Ваш ответ неправильный.	
Подсказка 1:			
Показать количество правильных ответов (Подсказка 1):		Нет	
Удалить некорректные ответы (Подсказка 1):		Нет	
Теги:			
Позволяет выбирать один или несколько правильных ответов из заданного списка. (МС/МА)			

44

Каким нормативным правовым документом регламентированы вопросы государственной регистрации программ для ЭВМ и баз данных?			МС
Балл по умолчанию:			1
Случайный порядок ответов			Да
Нумеровать варианты ответов?			а
Штраф за каждую неправильную попытку:			33.3
ID-номер:			
#	Ответы	Отзыв	Оценка
A.	Законом РФ от 23.09.1992 № 3523-1 (ред. от 02.02.2006) «О правовой охране программ для электронных вычислительных машин и баз данных»;		0
B.	Гражданским кодексом Российской Федерации (часть четвертая) от 18.12.2006 № 230-ФЗ;		100
C.	Законом РФ от 09.07.1993 № 5351-1 «Об авторском праве и смежных правах»;		0
D.	Патентным закон Российской Федерации от 23.09.1992 № 3517-1.		0
Общий отзыв к вопросу:			
Для любого правильного ответа:		Ваш ответ верный.	
Для любого неправильного ответа:		Ваш ответ неправильный.	
Подсказка 1:			
Показать количество правильных ответов (Подсказка 1):		Нет	
Удалить некорректные ответы (Подсказка 1):		Нет	
Теги:			
<i>Позволяет выбрать один или несколько правильных ответов из заданного списка. (МС/МА)</i>			

45

Какие элементы включает знак охраны авторского права:			МС
Балл по умолчанию:			1
Случайный порядок ответов			Да
Нумеровать варианты ответов?			а
Штраф за каждую неправильную попытку:			33.3
ID-номер:			
#	Ответы	Отзыв	Оценка
A.	латинская буква «С» в окружности, имя или наименование правообладателя, год первого опубликования произведения;		100
B.	латинская буква «С» в окружности, имя или наименование автора, год первого опубликования произведения;		0
C.	латинская буква «С» в окружности, псевдоним автора, год первого опубликования произведения;		0
D.	латинская буква «С» в окружности, имя или наименование автора.		0
Общий отзыв к вопросу:			
Для любого правильного ответа:		Ваш ответ верный.	
Для любого неправильного ответа:		Ваш ответ неправильный.	
Подсказка 1:			
Показать количество правильных ответов (Подсказка 1):		Нет	
Удалить некорректные ответы (Подсказка 1):		Нет	
Теги:			
<i>Позволяет выбрать один или несколько правильных ответов из заданного списка. (МС/МА)</i>			

К показателям патентоспособности изобретения относятся:			МС
Балл по умолчанию:			1
Случайный порядок ответов			Да
Нумеровать варианты ответов?			а
Штраф за каждую неправильную попытку:			33.3
ID-номер:			
#	Ответы	Отзыв	Оценка
A.	новизна, наличие изобретательского уровня, промышленная применимость;		100
B.	новизна, промышленная применимость;		0
C.	возможность многократного воспроизведения образца путем производства соответствующего изделия, новизна, наличие изобретательского уровня, промышленная применимость;		0
D.	возможность многократного воспроизведения образца путем производства соответствующего изделия, новизна, оригинальность, промышленная применимость.		0
Общий отзыв к вопросу:			
Для любого правильного ответа:		Ваш ответ верный.	
Для любого неправильного ответа:		Ваш ответ неправильный.	
Подсказка 1:			
Показать количество правильных ответов (Подсказка 1):		Нет	
Удалить некорректные ответы (Подсказка 1):		Нет	
Теги:			
Позволяет выбирать один или несколько правильных ответов из заданного списка. (МС/МА)			

47

Несут ли ответственность лица, виновные в нарушении норм, регулирующих обработку и защиту информации?			МС
Балл по умолчанию:			1
Случайный порядок ответов			Да
Нумеровать варианты ответов?			а
Штраф за каждую неправильную попытку:			33.3
ID-номер:			
#	Ответы	Отзыв	Оценка
A.	несут только дисциплинарную и уголовную ответственность;		0
B.	несут дисциплинарную, административную, гражданско-правовую или уголовную ответственность в порядке, установленном действующим законодательством;		100
C.	несут только дисциплинарную и административную ответственность;		0
D.	не несут.		0
Общий отзыв к вопросу:			
Для любого правильного ответа:		Ваш ответ верный.	
Для любого неправильного ответа:		Ваш ответ неправильный.	
Подсказка 1:			
Показать количество правильных ответов (Подсказка 1):		Нет	
Удалить некорректные ответы (Подсказка 1):		Нет	
Теги:			
<i>Позволяет выбирать один или несколько правильных ответов из заданного списка. (МС/МА)</i>			

48

Какой вид ответственности наступает в случае совершения следующих действий: незаконное использование объектов авторского права или смежных прав, а равно приобретение, хранение, перевозка контрафактных экземпляров произведений или фонограмм в целях сбыта, совершенные в крупном размере?			MC
Балл по умолчанию:			1
Случайный порядок ответов			Да
Нумеровать варианты ответов?			а
Штраф за каждую неправильную попытку:			33.3
ID-номер:			
#	Ответы	Отзыв	Оценка
A.	административная ответственность;		0
B.	уголовная ответственность;		100
C.	дисциплинарная ответственность;		0
D.	гражданско-правовая ответственность.		0
Общий отзыв к вопросу:			
Для любого правильного ответа:		Ваш ответ верный.	
Для любого неправильного ответа:		Ваш ответ неправильный.	
Подсказка 1:			
Показать количество правильных ответов (Подсказка 1):		Нет	
Удалить некорректные ответы (Подсказка 1):		Нет	
Теги:			
<i>Позволяет выбирать один или несколько правильных ответов из заданного списка. (MC/MA)</i>			

Какой вид ответственности наступает в случае совершения следующих действий: ввоз, продажа, сдача в прокат или иное незаконное использование экземпляров произведений или фонограмм в целях извлечения дохода в случаях, если экземпляры произведений или фонограмм являются контрафактными в соответствии с законодательством Российской Федерации об авторском праве и смежных правах либо на экземплярах произведений или фонограмм указана ложная информация об их изготовителях, о местах их производства, а также об обладателях авторских и смежных прав, а равно иное нарушение авторских и смежных прав в целях извлечения дохода?			МС
Балл по умолчанию:			1
Случайный порядок ответов			Да
Нумеровать варианты ответов?			а
Штраф за каждую неправильную попытку:			33.3
ID-номер:			
#	Ответы	Отзыв	Оценка
A.	административная ответственность;		100
B.	уголовная ответственность;		0
C.	дисциплинарная ответственность;		0
D.	гражданско-правовая ответственность.		0
	Общий отзыв к вопросу:		
	Для любого правильного ответа:	Ваш ответ верный.	
	Для любого неправильного ответа:	Ваш ответ неправильный.	
	Подсказка 1:		
	Показать количество правильных ответов (Подсказка 1):	Нет	
	Удалить некорректные ответы (Подсказка 1):	Нет	
	Теги:		
<i>Позволяет выбирать один или несколько правильных ответов из заданного списка. (МС/МА)</i>			

5

Базовым законом, регулирующим информационные отношения является:		МС	
Балл по умолчанию:		1	
Случайный порядок ответов		Да	
Нумеровать варианты ответов?		а	
Штраф за каждую неправильную попытку:		33.3	
ID-номер:			
#	Ответы	Отзыв	Оценка
A.	ФЗ «О коммерческой тайне»;		0
B.	Закон РФ «Об авторском праве и смежных правах»;		0
C.	ФЗ «Об информации, информационных технологиях и защите информации»;		100
D.	ФЗ «Об архивном деле».		0
Общий отзыв к вопросу:			
Для любого правильного ответа:		Ваш ответ верный.	
Для любого неправильного ответа:		Ваш ответ неправильный.	
Подсказка 1:			
Показать количество правильных ответов (Подсказка 1):		Нет	
Удалить некорректные ответы (Подсказка 1):		Нет	
Теги:			
Позволяет выбирать один или несколько правильных ответов из заданного списка. (МС/МА)			

50

Каким нормативным правовым документом утверждены виды средств защиты информации, подлежащих сертификации в системе сертификации СЗИ-ГТ?			МС
Балл по умолчанию:			1
Случайный порядок ответов			Да
Нумеровать варианты ответов?			а
Штраф за каждую неправильную попытку:			33.3
ID-номер:			
#	Ответы	Отзыв	Оценка
A.	Приказом Гостехкомиссии РФ от 27.10.1995 № 199;		0
B.	Приказом ФСБ РФ от 13 ноября 1999 г. № 564 «Об утверждении положений о системе сертификации средств защиты информации по требованиям безопасности для сведений, составляющих государственную тайну, и о ее знаках соответствия»;		100
C.	Постановлением Правительства РФ от 01.12.2009 № 982;		0
D.	Приказом ФСТЭК России от 11.02.2013 № 17.		0
Общий отзыв к вопросу:			
Для любого правильного ответа:		Ваш ответ верный.	
Для любого неправильного ответа:		Ваш ответ неправильный.	
Подсказка 1:			
Показать количество правильных ответов (Подсказка 1):		Нет	
Удалить некорректные ответы (Подсказка 1):		Нет	
Теги:			
<i>Позволяет выбрать один или несколько правильных ответов из заданного списка. (МС/МА)</i>			

51

Какой вид ответственности предусмотрен действующим законодательством в случае нарушения условий, предусмотренных лицензией на осуществление деятельности в области защиты информации (за исключением информации, составляющей государственную тайну)?			MC
Балл по умолчанию:			1
Случайный порядок ответов			Да
Нумеровать варианты ответов?			а
Штраф за каждую неправильную попытку:			33.3
ID-номер:			
#	Ответы	Отзыв	Оценка
A.	уголовная ответственность;		0
B.	административная ответственность;		100
C.	дисциплинарная ответственность;		0
D.	гражданско-правовая ответственность.		0
Общий отзыв к вопросу:			
Для любого правильного ответа:		Ваш ответ верный.	
Для любого неправильного ответа:		Ваш ответ неправильный.	
Подсказка 1:			
Показать количество правильных ответов (Подсказка 1):		Нет	
Удалить некорректные ответы (Подсказка 1):		Нет	
Теги:			
<i>Позволяет выбирать один или несколько правильных ответов из заданного списка. (MC/MA)</i>			

52

Какой вид ответственности предусмотрен действующим законодательством в случае использования несертифицированных информационных систем, баз и банков данных, а также несертифицированных средств защиты информации, если они подлежат обязательной сертификации (за исключением средств защиты информации, составляющей государственную тайну)?			MC
Балл по умолчанию:			1
Случайный порядок ответов			Да
Нумеровать варианты ответов?			а
Штраф за каждую неправильную попытку:			33.3
ID-номер:			
#	Ответы	Отзыв	Оценка
A.	уголовная ответственность;		0
B.	административная ответственность;		100
C.	дисциплинарная ответственность;		0
D.	гражданско-правовая ответственность.		0
Общий отзыв к вопросу:			
Для любого правильного ответа:		Ваш ответ верный.	
Для любого неправильного ответа:		Ваш ответ неправильный.	
Подсказка 1:			
Показать количество правильных ответов (Подсказка 1):		Нет	
Удалить некорректные ответы (Подсказка 1):		Нет	
Теги:			
<i>Позволяет выбрать один или несколько правильных ответов из заданного списка. (MC/MA)</i>			

53

Какой вид ответственности предусмотрен действующим законодательством в случае занятия видами деятельности, связанной с использованием и защитой информации, составляющей государственную тайну, созданием средств, предназначенных для защиты информации, составляющей государственную тайну, осуществлением мероприятий и (или) оказанием услуг по защите информации, составляющей государственную тайну, без лицензии?			MC
Балл по умолчанию:			1
Случайный порядок ответов			Да
Нумеровать варианты ответов?			а
Штраф за каждую неправильную попытку:			33.3
ID-номер:			
#	Ответы	Отзыв	Оценка
A.	уголовная ответственность;		0
B.	административная ответственность;		100
C.	дисциплинарная ответственность;		0
D.	гражданско-правовая ответственность.		0
	Общий отзыв к вопросу:		
	Для любого правильного ответа:	Ваш ответ верный.	
	Для любого неправильного ответа:	Ваш ответ неправильный.	
	Подсказка 1:		
	Показать количество правильных ответов (Подсказка 1):	Нет	
	Удалить некорректные ответы (Подсказка 1):	Нет	
	Теги:		
<i>Позволяет выбрать один или несколько правильных ответов из заданного списка. (MC/MA)</i>			

54

Не входят в организационную структуру системы сертификации в соответствии с «Положением о сертификации средств защиты информации по требованиям безопасности информации» (утв. Приказом Гостехкомиссии РФ от 27.10.1995 № 199):			МС
Балл по умолчанию:			1
Случайный порядок ответов			Да
Нумеровать варианты ответов?			а
Штраф за каждую неправильную попытку:			33.3
ID-номер:			
#	Ответы	Отзыв	Оценка
A.	органы по аттестации объектов информатизации по требованиям безопасности информации;		100
B.	органы по сертификации средств защиты информации;		0
C.	испытательные центры (лаборатории);		0
D.	заявители.		0
Общий отзыв к вопросу:			
Для любого правильного ответа:		Ваш ответ верный.	
Для любого неправильного ответа:		Ваш ответ неправильный.	
Подсказка 1:			
Показать количество правильных ответов (Подсказка 1):		Нет	
Удалить некорректные ответы (Подсказка 1):		Нет	
Теги:			
<i>Позволяет выбрать один или несколько правильных ответов из заданного списка. (МС/МА)</i>			

55

Что не входит в перечень документов, необходимых для получения лицензии в соответствии с Федеральным законом от 04.05.2011 № 99-ФЗ (ред. от 30.12.2015) «О лицензировании отдельных видов деятельности»?			МС
Балл по умолчанию:			1
Случайный порядок ответов			Да
Нумеровать варианты ответов?			а
Штраф за каждую неправильную попытку:			33.3
ID-номер:			
#	Ответы	Отзыв	Оценка
A.	копии документов, перечень которых определяется положением о лицензировании конкретного вида деятельности;		0
B.	заявление на получение лицензии;		0
C.	опись прилагаемых документов;		0
D.	документ, подтверждающий уплату государственной пошлины за предоставление лицензии.		100
Общий отзыв к вопросу:			
Для любого правильного ответа:		Ваш ответ верный.	
Для любого неправильного ответа:		Ваш ответ неправильный.	
Подсказка 1:			
Показать количество правильных ответов (Подсказка 1):		Нет	
Удалить некорректные ответы (Подсказка 1):		Нет	
Теги:			
<i>Позволяет выбирать один или несколько правильных ответов из заданного списка. (МС/МА)</i>			

В соответствии с Федеральным законом от 04.05.2011 № 99-ФЗ «О лицензировании отдельных видов деятельности» к полномочиям лицензирующих органов не относится:			МС
Балл по умолчанию:			1
Случайный порядок ответов			Да
Нумеровать варианты ответов?			а
Штраф за каждую неправильную попытку:			33.3
ID-номер:			
#	Ответы	Отзыв	Оценка
A.	осуществление лицензирования конкретных видов деятельности;		0
B.	проведение мониторинга эффективности лицензирования, подготовка и представление ежегодных докладов о лицензировании;		0
C.	утверждение форм заявлений о предоставлении лицензий, переоформлении лицензий, а также форм уведомлений, предписаний об устранении выявленных нарушений лицензионных требований, выписок из реестров лицензий и других используемых в процессе лицензирования документов;		0
D.	утверждение типовой формы лицензии.		100
Общий отзыв к вопросу:			
Для любого правильного ответа:		Ваш ответ верный.	
Для любого неправильного ответа:		Ваш ответ неправильный.	
Подсказка 1:			
Показать количество правильных ответов (Подсказка 1):		Нет	
Удалить некорректные ответы (Подсказка 1):		Нет	
Теги:			
<i>Позволяет выбрать один или несколько правильных ответов из заданного списка. (МС/МА)</i>			

57

Каким нормативным правовым документом регламентированы вопросы выдачи/получения лицензии на осуществление деятельности, по разработке и производству средств защиты конфиденциальной информации?			MC
Балл по умолчанию:			1
Случайный порядок ответов			Да
Нумеровать варианты ответов?			а
Штраф за каждую неправильную попытку:			33.3
ID-номер:			
#	Ответы	Отзыв	Оценка
A.	Постановлением Правительства РФ от 15.04.1995 № 333;		0
B.	Постановлением Правительства РФ от 16.04.2012 № 313;		0
C.	Постановлением Правительства РФ от 03.03.2012 № 171;		100
D.	Постановлением Правительства РФ от 16.04.2012 № 314.		0
	Общий отзыв к вопросу:		
	Для любого правильного ответа:	Ваш ответ верный.	
	Для любого неправильного ответа:	Ваш ответ неправильный.	
	Подсказка 1:		
	Показать количество правильных ответов (Подсказка 1):	Нет	
	Удалить некорректные ответы (Подсказка 1):	Нет	
	Теги:		
<i>Позволяет выбирать один или несколько правильных ответов из заданного списка. (MC/MA)</i>			

58

Каким нормативным правовым документом регламентированы вопросы выдачи/получения лицензии на осуществление деятельности, связанной с защитой государственной тайны?			MC
Балл по умолчанию:			1
Случайный порядок ответов			Да
Нумеровать варианты ответов?			а
Штраф за каждую неправильную попытку:			33.3
ID-номер:			
#	Ответы	Отзыв	Оценка
A.	Постановлением Правительства РФ от 15.04.1995 № 333;		100
B.	Постановлением Правительства РФ от 16.04.2012 № 313;		0
C.	Постановлением Правительства РФ от 03.03.2012 № 171;		0
D.	Постановлением Правительства РФ от 16.04.2012 № 314.		0
	Общий отзыв к вопросу:		
	Для любого правильного ответа:	Ваш ответ верный.	
	Для любого неправильного ответа:	Ваш ответ неправильный.	
	Подсказка 1:		
	Показать количество правильных ответов (Подсказка 1):	Нет	
	Удалить некорректные ответы (Подсказка 1):	Нет	
	Теги:		
<i>Позволяет выбирать один или несколько правильных ответов из заданного списка. (MC/MA)</i>			

59

Какой вид ответственности предусмотрен действующим законодательством в случае получения сведений, составляющих государственную тайну, путем похищения, обмана, шантажа, принуждения, угрозы применения насилия либо иным незаконным способом?			MC
Балл по умолчанию:			1
Случайный порядок ответов			Да
Нумеровать варианты ответов?			а
Штраф за каждую неправильную попытку:			33.3
ID-номер:			
#	Ответы	Отзыв	Оценка
A.	уголовная ответственность;		100
B.	административная ответственность;		0
C.	дисциплинарная ответственность;		0
D.	гражданско-правовая ответственность.		0
Общий отзыв к вопросу:			
Для любого правильного ответа:		Ваш ответ верный.	
Для любого неправильного ответа:		Ваш ответ неправильный.	
Подсказка 1:			
Показать количество правильных ответов (Подсказка 1):		Нет	
Удалить некорректные ответы (Подсказка 1):		Нет	
Теги:			
<i>Позволяет выбрать один или несколько правильных ответов из заданного списка. (MC/MA)</i>			

6

Понятие информационной инфраструктуры Российской Федерации закреплено в:			MC
Балл по умолчанию:			1
Случайный порядок ответов			Да
Нумеровать варианты ответов?			а
Штраф за каждую неправильную попытку:			33.3
ID-номер:			
#	Ответы	Отзыв	Оценка
A.	Конституции РФ;		0
B.	Федеральном законе от 27 июля 2006 г. №149-ФЗ «Об информации, информационных технологиях и о защите информации»;		0
C.	Доктрине информационной безопасности РФ;		100
D.	не закреплено в нормативных правовых документах.		0
Общий отзыв к вопросу:			
Для любого правильного ответа:		Ваш ответ верный.	
Для любого неправильного ответа:		Ваш ответ неправильный.	
Подсказка 1:			
Показать количество правильных ответов (Подсказка 1):		Нет	
Удалить некорректные ответы (Подсказка 1):		Нет	
Теги:			
<i>Позволяет выбирать один или несколько правильных ответов из заданного списка. (MC/MA)</i>			

В соответствии с Законом РФ от 21.07.1993 № 5485-1 «О государственной тайне» государственная тайна – это:			МС
Балл по умолчанию:			1
Случайный порядок ответов			Да
Нумеровать варианты ответов?			а
Штраф за каждую неправильную попытку:			33.3
ID-номер:			
#	Ответы	Отзыв	Оценка
A.	несекретная информация, касающаяся деятельности организаций, ограничения на распространение которой диктуются служебной необходимостью, а также поступившая в организации несекретная информация, доступ к которой ограничен в соответствии с федеральными законами;		0
B.	защищаемые государством сведения в области его военной, внешнеполитической, экономической, разведывательной, контрразведывательной и оперативно-розыскной деятельности, распространение которых может нанести ущерб безопасности Российской Федерации;		100
C.	информация, основанная на документах, фактах;		0
D.	информация, являющаяся предметом собственности и подлежащая защите в соответствии с требованиями правовых документов или требованиями, устанавливаемыми собственником информации.		0
Общий отзыв к вопросу:			
Для любого правильного ответа:		Ваш ответ верный.	
Для любого неправильного ответа:		Ваш ответ неправильный.	
Подсказка 1:			

В соответствии с Законом РФ от 21.07.1993 № 5485-1 «О государственной тайне» государственная тайна – это:			МС
Балл по умолчанию:			1
Случайный порядок ответов			Да
Нумеровать варианты ответов?			а
Штраф за каждую неправильную попытку:			33.3
ID-номер:			
#	Ответы	Отзыв	Оценка
	Показать количество правильных ответов (Подсказка 1):	Нет	
	Удалить некорректные ответы (Подсказка 1):	Нет	
	Теги:		
<i>Позволяет выбрать один или несколько правильных ответов из заданного списка. (МС/МА)</i>			

7

В соответствии с частью 3 статьи 29 Конституции Российской Федерации каждый имеет право свободно:			МС
Балл по умолчанию:			1
Случайный порядок ответов			Да
Нумеровать варианты ответов?			а
Штраф за каждую неправильную попытку:			33.3
ID-номер:			
#	Ответы	Отзыв	Оценка
A.	искать и распространять информацию любым способом		0
B.	искать, получать, передавать, производить и распространять информацию любым законным способом;		100
C.	искать, получать, передавать, производить и распространять информацию любым способом;		0
D.	получать и распространять информацию любым способом		0
Общий отзыв к вопросу:			
Для любого правильного ответа:		Ваш ответ верный.	
Для любого неправильного ответа:		Ваш ответ неправильный.	
Подсказка 1:			
Показать количество правильных ответов (Подсказка 1):		Нет	
Удалить некорректные ответы (Подсказка 1):		Нет	
Теги:			
Позволяет выбирать один или несколько правильных ответов из заданного списка. (МС/МА)			

8

Федеральный закон от 27 июля 2006 г. «О персональных данных» не регулирует отношения, возникающие при:			МС
Балл по умолчанию:			1
Случайный порядок ответов			Да
Нумеровать варианты ответов?			а
Штраф за каждую неправильную попытку:			33.3
ID-номер:			
#	Ответы	Отзыв	Оценка
A.	обработке персональных данных, отнесенных к государственной тайне;		0
B.	хранении, комплектовании, учете и использовании архивных документов;		0
C.	обработке персональных данных, отнесенных к служебной тайне;		100
D.	включении в Единый государственный реестр индивидуальных предпринимателей.		0
Общий отзыв к вопросу:			
Для любого правильного ответа:		Ваш ответ верный.	
Для любого неправильного ответа:		Ваш ответ неправильный.	
Подсказка 1:			
Показать количество правильных ответов (Подсказка 1):		Нет	
Удалить некорректные ответы (Подсказка 1):		Нет	
Теги:			
<i>Позволяет выбрать один или несколько правильных ответов из заданного списка. (МС/МА)</i>			

9

Каким нормативным правовым документом утвержден перечень сведений конфиденциального характера?			МС
Балл по умолчанию:			1
Случайный порядок ответов			Да
Нумеровать варианты ответов?			а
Штраф за каждую неправильную попытку:			33.3
ID-номер:			
#	Ответы	Отзыв	Оценка
A.	Указом Президента Российской Федерации от 30 ноября 1995 г. № 1203;		0
B.	Указом Президента Российской Федерации от 6 марта 1997 г. № 188;		100
C.	Постановлением Правительства Российской Федерации от 4 сентября 1995 г. № 870;		0
D.	Постановлением Правительства Российской Федерации от 3 ноября 1994 г. № 1233.		0
	Общий отзыв к вопросу:		
	Для любого правильного ответа:	Ваш ответ верный.	
	Для любого неправильного ответа:	Ваш ответ неправильный.	
	Подсказка 1:		
	Показать количество правильных ответов (Подсказка 1):	Нет	
	Удалить некорректные ответы (Подсказка 1):	Нет	
	Теги:		
<i>Позволяет выбирать один или несколько правильных ответов из заданного списка. (МС/МА)</i>			

2) открытые задания (тестовые, средний уровень сложности):

4

К какому виду защищаемых сведений относятся сведения, составляющие тайну следствия и судопроизводства?			SA
Балл по умолчанию:			1
Чувствительность к регистру:			Нет
Штраф за каждую неправильную попытку:			33.3
ID-номер:			
	Ответы	Отзыв	Оценка
	К сведениям конфиденциального характера		100
	Общий отзыв к вопросу:		
	Подсказка 1:		
	Теги:		
<p><i>Вам необходимо указать хотя бы один возможный ответ. Пустые ответы не будут использоваться. Символ «*» можно использовать в качестве шаблона, соответствующего любым символам. Первый подходящий ответ будет использоваться для определения оценки и отзыва.</i></p>			

5

Каким нормативным правовым документом определен перечень сведений, не подлежащих отнесению к государственной тайне и засекречиванию?			SA
Балл по умолчанию:			1
Чувствительность к регистру:			Нет
Штраф за каждую неправильную попытку:			33.3
ID-номер:			
	Ответы	Отзыв	Оценка
	Законом РФ № 5485-1 «О государственной тайне».		100
	Общий отзыв к вопросу:		
	Подсказка 1:		
	Теги:		
<p><i>Вам необходимо указать хотя бы один возможный ответ. Пустые ответы не будут использоваться. Символ «*» можно использовать в качестве шаблона, соответствующего любым символам. Первый подходящий ответ будет использоваться для определения оценки и отзыва.</i></p>			

6

Является ли основанием для отказа должностному лицу или гражданину в допуске к государственной тайне постоянное проживание его самого и (или) его близких родственников за границей и (или) оформление указанными лицами документов для выезда на постоянное жительство в другие государства?			SA
Введите Да/Нет			
Балл по умолчанию:			1
Чувствительность к регистру:			Нет
Штраф за каждую неправильную попытку:			33.3
ID-номер:			
	Ответы	Отзыв	Оценка
	Да		100
	Общий отзыв к вопросу:		
	Подсказка 1:		
	Теги:		
<p><i>Вам необходимо указать хотя бы один возможный ответ. Пустые ответы не будут использоваться. Символ «*» можно использовать в качестве шаблона, соответствующего любым символам. Первый подходящий ответ будет использоваться для определения оценки и отзыва.</i></p>			

7

Должно ли уведомление об обработке персональных данных содержать дату начала обработки персональных данных, а также срок или условие прекращения обработки персональных данных?			SA
Введите Да/Нет			
Балл по умолчанию:			1
Чувствительность к регистру:			Нет
Штраф за каждую неправильную попытку:			33.3
ID-номер:			
	Ответы	Отзыв	Оценка
	Да		100
	Общий отзыв к вопросу:		
	Подсказка 1:		
	Теги:		
<p><i>Вам необходимо указать хотя бы один возможный ответ. Пустые ответы не будут использоваться. Символ «*» можно использовать в качестве шаблона, соответствующего любым символам. Первый подходящий ответ будет использоваться для определения оценки и отзыва.</i></p>			

8

Какой федеральный орган исполнительной власти является Уполномоченным органом по защите прав субъектов персональных данных?			SA
Балл по умолчанию:			1
Чувствительность к регистру:			Нет
Штраф за каждую неправильную попытку:			33.3
ID-номер:			
	Ответы	Отзыв	Оценка
	Федеральная служба по надзору в сфере связи, информационных технологий и массовых коммуникаций (Роскомнадзор)		100
	Общий отзыв к вопросу:		
	Подсказка 1:		
	Теги:		
<p><i>Вам необходимо указать хотя бы один возможный ответ. Пустые ответы не будут использоваться. Символ «*» можно использовать в качестве шаблона, соответствующего любым символам. Первый подходящий ответ будет использоваться для определения оценки и отзыва.</i></p>			

9

Какая пометка проставляется на документах (в необходимых случаях и на их проектах), содержащих служебную информацию ограниченного распространения?			SA
Балл по умолчанию:			1
Чувствительность к регистру:			Нет
Штраф за каждую неправильную попытку:			33.3
ID-номер:			
	Ответы	Отзыв	Оценка
	Проставляется пометка «Для служебного пользования».		100
	Общий отзыв к вопросу:		
	Подсказка 1:		
	Теги:		
<p><i>Вам необходимо указать хотя бы один возможный ответ. Пустые ответы не будут использоваться. Символ «*» можно использовать в качестве шаблона, соответствующего любым символам. Первый подходящий ответ будет использоваться для определения оценки и отзыва.</i></p>			

3) открытые задания (мини-кейсы, средний уровень сложности):

4

Что такое угроза безопасности информации в соответствии с Национальным стандартом РФ «Защита информации. Основные термины и определения» (ГОСТ Р 50922-2006)?		ES
Балл по умолчанию:		1
Формат ответа:		HTML-редактор
Требовать текст:		Да
Размер поля:		15
Разрешить вложения:		0
Требуемое число вложений:		0
Разрешенные типы файлов:		
ID-номер:		
	Шаблон ответа	Информация для оценивающих
	Общий отзыв к вопросу:	
	Теги:	
<i>Допускает в ответе загрузить файл и/или ввести текст. Ответ должен быть оценен преподавателем вручную.</i>		

5

Раскройте сущность понятия специальное исследование (объекта защиты информации).		ES
Балл по умолчанию:		1
Формат ответа:		HTML-редактор
Требовать текст:		Да
Размер поля:		15
Разрешить вложения:		0
Требуемое число вложений:		0
Разрешенные типы файлов:		
ID-номер:		
	Шаблон ответа	Информация для оценивающих
	Общий отзыв к вопросу:	
	Теги:	
<i>Допускает в ответе загрузить файл и/или ввести текст. Ответ должен быть оценен преподавателем вручную.</i>		

6

Раскройте сущность понятия Специальная проверка.		ES
Балл по умолчанию:		1
Формат ответа:		HTML-редактор
Требовать текст:		Да
Размер поля:		10
Разрешить вложения:		0
Требуемое число вложений:		0
Разрешенные типы файлов:		
ID-номер:		
	Шаблон ответа	Информация для оценивающих
	Общий отзыв к вопросу:	
	Теги:	
Допускает в ответе загрузить файл и/или ввести текст. Ответ должен быть оценен преподавателем вручную.		

7

Что понимается под термином «объект информатизации»?		ES
Балл по умолчанию:		1
Формат ответа:		HTML-редактор
Требовать текст:		Да
Размер поля:		20
Разрешить вложения:		0
Требуемое число вложений:		0
Разрешенные типы файлов:		
ID-номер:		
	Шаблон ответа	Информация для оценивающих
	Общий отзыв к вопросу:	
	Теги:	
Допускает в ответе загрузить файл и/или ввести текст. Ответ должен быть оценен преподавателем вручную.		

8

Что понимается под угрозой безопасности персональных данных в соответствии с Постановлением Правительства РФ от 01.11.2012 № 1119 «Об утверждении требований к защите персональных данных при их обработке в информационных системах персональных данных»?		ES
Балл по умолчанию:		1
Формат ответа:		HTML-редактор
Требовать текст:		Да
Размер поля:		15
Разрешить вложения:		0
Требуемое число вложений:		0
Разрешенные типы файлов:		
ID-номер:		
	Шаблон ответа	Информация для оценивающих
	Общий отзыв к вопросу:	
	Теги:	
<i>Допускает в ответе загрузить файл и/или ввести текст. Ответ должен быть оценен преподавателем вручную.</i>		

9

В соответствии с Постановлением Правительства РФ от 15.04.1995 № 333 «О лицензировании деятельности предприятий, учреждений и организаций по проведению работ, связанных с использованием сведений, составляющих государственную тайну, созданием средств защиты информации, а также с осуществлением мероприятий и (или) оказанием услуг по защите государственной тайны» какие органы, уполномочены на ведение лицензионной деятельности на право проведения работ, связанных с созданием средств защиты информации?		ES
Балл по умолчанию:		1
Формат ответа:		HTML-редактор
Требовать текст:		Да
Размер поля:		15
Разрешить вложения:		0
Требуемое число вложений:		0
Разрешенные типы файлов:		
ID-номер:		
	Шаблон ответа	Информация для оценивающих
	Общий отзыв к вопросу:	
	Теги:	
<i>Допускает в ответе загрузить файл и/или ввести текст. Ответ должен быть оценен преподавателем вручную.</i>		

Б1.О.51 Защита информации от утечки по техническим каналам

- 1) закрытые задания (тестовые, средний уровень сложности):

Защита информации от НСВ – это:			МС
Балл по умолчанию:			1
Случайный порядок ответов			Нет
Нумеровать варианты ответов?			0
Штраф за каждую неправильную попытку:			100
ID-номер:			
#	Ответы	Отзыв	Оценка
A.	защита информации, направленная на предотвращение воздействия на защищаемую информацию ошибок ее пользователя, сбоя технических и программных средств информационных систем, природных явлений или иных нецеленаправленных на изменение информации событий, приводящих к искажению, уничтожению, копированию, блокированию доступа к информации, а также к утрате, уничтожению или сбою функционирования носителя информации		0
B.	защита информации, направленная на предотвращение получения защищаемой информации заинтересованными субъектами с нарушением установленных нормативными и правовыми документами (актами) или обладателями информации прав или правил разграничения доступа к защищаемой информации		0

Защита информации от НСВ – это:			МС
Балл по умолчанию:			1
Случайный порядок ответов			Нет
Нумеровать варианты ответов?			0
Штраф за каждую неправильную попытку:			100
ID-номер:			
#	Ответы	Отзыв	Оценка
C.	защита информации, направленная на предотвращение неконтролируемого распространения защищаемой информации в результате ее разглашения и несанкционированного доступа к ней, а также на исключение (затруднение) получения защищаемой информации иностранными разведками и другими заинтересованными субъектами		0
D.	защита информации, направленная на предотвращение несанкционированного доступа и воздействия на защищаемую информацию с нарушением установленных прав и (или) правил на изменение информации, приводящих к разрушению, уничтожению, искажению, сбою в работе, незаконному перехвату и копированию, блокированию доступа к информации, а также к утрате, уничтожению или сбою функционирования носителя информации		100
Общий отзыв к вопросу:			
Для любого правильного ответа:			Ваш ответ верный.
Для любого неправильного ответа:			Ваш ответ неправильный.
Подсказка 1:			
Показать количество правильных ответов (Подсказка 1):			Нет

Защита информации от НСВ – это:			МС
Балл по умолчанию:			1
Случайный порядок ответов			Нет
Нумеровать варианты ответов?			0
Штраф за каждую неправильную попытку:			100
ID-номер:			
#	Ответы	Отзыв	Оценка
	Удалить некорректные ответы (Подсказка 1):	Нет	
	Теги:		
Позволяет выбирать один или несколько правильных ответов из заданного списка. (МС/МА)			

-

Защита информации от утечки – это:			МС
Балл по умолчанию:			1
Случайный порядок ответов			Нет
Нумеровать варианты ответов?			0
Штраф за каждую неправильную попытку:			100
ID-номер:			
#	Ответы	Отзыв	Оценка
A.	защита информации, направленная на предотвращение воздействия на защищаемую информацию ошибок ее пользователя, сбоя технических и программных средств информационных систем, природных явлений или иных нецеленаправленных на изменение информации событий, приводящих к искажению, уничтожению, копированию, блокированию доступа к информации, а также к утрате, уничтожению или сбою функционирования носителя информации		0
B.	защита информации, направленная на предотвращение получения защищаемой информации заинтересованными субъектами с нарушением установленных нормативными и правовыми документами (актами) или обладателями информации прав или правил разграничения доступа к защищаемой информации		0

Защита информации от утечки – это:			MC
Балл по умолчанию:			1
Случайный порядок ответов			Нет
Нумеровать варианты ответов?			0
Штраф за каждую неправильную попытку:			100
ID-номер:			
#	Ответы	Отзыв	Оценка
C.	защита информации, направленная на предотвращение неконтролируемого распространения защищаемой информации в результате ее разглашения и несанкционированного доступа к ней, а также на исключение (затруднение) получения защищаемой информации иностранными разведками и другими заинтересованными субъектами		100
D.	защита информации, направленная на предотвращение несанкционированного доступа и воздействия на защищаемую информацию с нарушением установленных прав и (или) правил на изменение информации, приводящих к разрушению, уничтожению, искажению, сбою в работе, незаконному перехвату и копированию, блокированию доступа к информации, а также к утрате, уничтожению или сбою функционирования носителя информации		0
Общий отзыв к вопросу:			
Для любого правильного ответа:			Ваш ответ верный.
Для любого неправильного ответа:			Ваш ответ неправильный.
Подсказка 1:			
Показать количество правильных ответов (Подсказка 1):			Нет

Защита информации от утечки – это:			MC
Балл по умолчанию:			1
Случайный порядок ответов			Нет
Нумеровать варианты ответов?			0
Штраф за каждую неправильную попытку:			100
ID-номер:			
#	Ответы	Отзыв	Оценка
	Удалить некорректные ответы (Подсказка 1):	Нет	
	Теги:		
<i>Позволяет выбирать один или несколько правильных ответов из заданного списка. (MC/MA)</i>			

-

Способ защиты информации – это:			MC
Балл по умолчанию:			1
Случайный порядок ответов			Нет
Нумеровать варианты ответов?			0
Штраф за каждую неправильную попытку:			100
ID-номер:			
#	Ответы	Отзыв	Оценка
A.	основная идея, раскрывающая состав, содержание, взаимосвязь и последовательность осуществления технических и организационных мероприятий, необходимых для достижения цели защиты информации		0
B.	заранее намеченный результат защиты информации		0
C.	совокупность органов и (или) исполнителей, используемой ими техники защиты информации, а также объектов защиты информации, организованная и функционирующая по правилам и нормам, установленным соответствующими документами в области защиты информации		0
D.	порядок и правила применения определенных принципов и средств защиты информации		100
	Общий отзыв к вопросу:		
	Для любого правильного ответа:	Ваш ответ верный.	
	Для любого неправильного ответа:	Ваш ответ неправильный.	
	Подсказка 1:		
	Показать количество правильных ответов (Подсказка 1):	Нет	
	Удалить некорректные ответы (Подсказка 1):	Нет	
	Теги:		
Позволяет выбирать один или несколько правильных ответов из заданного списка. (MC/MA)			

-

Специальное исследование (объекта защиты информации) – это:			МС
Балл по умолчанию:			1
Случайный порядок ответов			Нет
Нумеровать варианты ответов?			0
Штраф за каждую неправильную попытку:			100
ID-номер:			
#	Ответы	Отзыв	Оценка
A.	деятельность, заключающаяся в проверке (экспертизе) возможностей юридического лица выполнять работы в области защиты информации в соответствии с установленными требованиями и выдаче разрешения на выполнение этих работ		0
B.	форма осуществляемого органом по сертификации подтверждения соответствия объектов оценки требованиям по безопасности информации, установленным техническими <u>регламентами</u> , стандартами или условиями договоров. К объектам оценки могут относиться: средство защиты информации, средство контроля эффективности защиты информации		0
C.	исследование, проводимое в целях выявления технических каналов утечки защищаемой информации и оценки соответствия защиты информации (на объекте защиты) требованиям нормативных и правовых документов в области безопасности информации		100
D.	проверка объекта информатизации в целях выявления и изъятия возможно внедренных закладочных устройств		0
	Общий отзыв к вопросу:		
	Для любого правильного ответа:	Ваш ответ верный.	

Специальное исследование (объекта защиты информации) – это:			МС
Балл по умолчанию:			1
Случайный порядок ответов			Нет
Нумеровать варианты ответов?			0
Штраф за каждую неправильную попытку:			100
ID-номер:			
#	Ответы	Отзыв	Оценка
	Для любого неправильного ответа:	Ваш ответ неправильный.	
	Подсказка 1:		
	Показать количество правильных ответов (Подсказка 1):	Нет	
	Удалить некорректные ответы (Подсказка 1):	Нет	
	Теги:		
Позволяет выбирать один или несколько правильных ответов из заданного списка. (МС/МА)			

-

Специальная проверка – это:			МС
Балл по умолчанию:			1
Случайный порядок ответов			Нет
Нумеровать варианты ответов?			0
Штраф за каждую неправильную попытку:			100
ID-номер:			
#	Ответы	Отзыв	Оценка
A.	деятельность, заключающаяся в проверке (экспертизе) возможностей юридического лица выполнять работы в области защиты информации в соответствии с установленными требованиями и выдаче разрешения на выполнение этих работ		0
B.	форма осуществляемого органом по сертификации подтверждения соответствия объектов оценки требованиям по безопасности информации, установленным техническими <u>регламентами</u> , стандартами или условиями договоров. К объектам оценки могут относиться: средство защиты информации, средство контроля эффективности защиты информации		0
C.	исследование, проводимое в целях выявления технических каналов утечки защищаемой информации и оценки соответствия защиты информации (на объекте защиты) требованиям нормативных правовых документов в области безопасности информации		0
D.	проверка объекта информатизации в целях выявления и изъятия возможно внедренных закладочных устройств		100
	Общий отзыв к вопросу:		
	Для любого правильного ответа:	Ваш ответ верный.	

Специальная проверка – это:			МС
Балл по умолчанию:			1
Случайный порядок ответов			Нет
Нумеровать варианты ответов?			0
Штраф за каждую неправильную попытку:			100
ID-номер:			
#	Ответы	Отзыв	Оценка
	Для любого неправильного ответа:	Ваш ответ неправильный.	
	Подсказка 1:		
	Показать количество правильных ответов (Подсказка 1):	Нет	
	Удалить некорректные ответы (Подсказка 1):	Нет	
	Теги:		
Позволяет выбирать один или несколько правильных ответов из заданного списка. (МС/МА)			

Контроль целостности в системе Secret Net предназначен для:			MC
Балл по умолчанию:			1
Случайный порядок ответов			Нет
Нумеровать варианты ответов?			0
Штраф за каждую неправильную попытку:			100
ID-номер:			
#	Ответы	Отзыв	Оценка
A.	слежения за неизменностью контролируемых объектов		100
B.	выявления НСД		0
C.	выявления вредоносного программного обеспечения		0
D.	выявления нештатного подключения внешних устройств		0
	Общий отзыв к вопросу:		
	Для любого правильного ответа:	Ваш ответ верный.	
	Для любого неправильного ответа:	Ваш ответ неправильный.	
	Подсказка 1:		
	Показать количество правильных ответов (Подсказка 1):	Нет	
	Удалить некорректные ответы (Подсказка 1):	Нет	
	Теги:		
<i>Позволяет выбирать один или несколько правильных ответов из заданного списка. (MC/MA)</i>			

Идентификация – это:			MC
Балл по умолчанию:			1
Случайный порядок ответов			Нет
Нумеровать варианты ответов?			0
Штраф за каждую неправильную попытку:			100
ID-номер:			
#	Ответы	Отзыв	Оценка
A.	проверка принадлежности субъекту доступа предъявленного им идентификатора		0
B.	установление соответствия реального объекта представленной на него документации, названию во избежание подмены одного объекта другим		0
C.	присвоение субъектам и объектам доступа идентификатора и (или) сравнение предъявляемого идентификатора с перечнем присвоенных идентификаторов		100
D.	совокупность мероприятий по установлению и подтверждению достоверности сведений о пользователях с использованием оригиналов документов и (или) надлежащим образом заверенных копий		0
Общий отзыв к вопросу:			
Для любого правильного ответа:		Ваш ответ верный.	
Для любого неправильного ответа:		Ваш ответ неправильный.	
Подсказка 1:			
Показать количество правильных ответов (Подсказка 1):		Нет	
Удалить некорректные ответы (Подсказка 1):		Нет	
Теги:			
Позволяет выбирать один или несколько правильных ответов из заданного списка. (MC/MA)			

2) открытые задания (мини-кейсы, средний уровень сложности):

Перечислите каналы побочных электромагнитных излучений и наводок, охарактеризуйте канал ВЧ-облучения.		ES	
		Балл по умолчанию: 3	
		Формат ответа: HTML-редактор	
		Требовать текст: Да	
		Размер поля: 15	
		Разрешить вложения: 0	
		Требуемое число вложений: 0	
		Разрешенные типы файлов:	
		ID-номер:	
	Шаблон ответа	Информация для оценивающих	
		Критерии оценивания	Шкала оценок
		Обучающийся перечисляет каналы ПЭМИН. Приводит полное описание канала ВЧ-облучения.	Отлично (90-100 баллов)
		Обучающийся не в полном объеме перечисляет каналы ПЭМИН. Приводит неполное описание канала ВЧ-облучения.	Хорошо (70-80 баллов)
		Обучающийся приводит менее двух каналов ПЭМИН. Описание канала ВЧ-облучения не передает его физические особенности возникновения.	Удовлетворительно (50-70 баллов)
		Обучающийся не перечисляет виды каналов ПЭМИН, не может охарактеризовать канал ВЧ-облучения.	Неудовлетворительно (менее 50 баллов)
	Общий отзыв к вопросу:		
	Теги:		
<i>Допускает в ответе загрузить файл и/или ввести текст. Ответ должен быть оценен преподавателем вручную.</i>			

-

Перечислите акустические каналы утечки информации, охарактеризуйте акустооптический канал.		ES	
		Балл по умолчанию: 3	
		Формат ответа: HTML-редактор	
		Требовать текст: Да	
		Размер поля: 15	
		Разрешить вложения: 0	
		Требуемое число вложений: 0	
		Разрешенные типы файлов:	
		ID-номер:	
	Шаблон ответа	Информация для оценивающих	
		Критерии оценивания	Шкала оценок
		Обучающийся перечисляет акустические каналы утечки информации. Приводит полное описание акустооптического канала.	Отлично (90-100 баллов)
		Обучающийся не в полном объеме перечисляет акустические каналы утечки информации. Приводит неполное описание акустооптического канала.	Хорошо (70-80 баллов)
		Обучающийся приводит менее двух акустических каналов утечки информации. Описание акустооптического канала не передает его физические особенности возникновения.	Удовлетворительно (50-70 баллов)
		Обучающийся не перечисляет виды акустических каналов утечки информации, не может охарактеризовать акустооптический канал.	Неудовлетворительно (менее 50 баллов)
	Общий отзыв к вопросу:		

Перечислите акустические каналы утечки информации, охарактеризуйте акустооптический канал.		ES
Балл по умолчанию:		3
Формат ответа:		HTML-редактор
Требовать текст:		Да
Размер поля:		15
Разрешить вложения:		0
Требуемое число вложений:		0
Разрешенные типы файлов:		
ID-номер:		
Шаблон ответа		Информация для оценивающих
Теги:		
<i>Допускает в ответе загрузить файл и/или ввести текст. Ответ должен быть оценен преподавателем вручную.</i>		

ОПК-7 Способен создавать программы на языках высокого и низкого уровня, применять методы и инструментальные средства программирования для решения профессиональных задач, осуществлять обоснованный выбор инструментария программирования и способов организации программ;

Период окончания формирования компетенции: 9 семестр

Перечень дисциплин (модулей), практик, участвующих в формировании компетенции:

Дисциплины (модули):

Б1.О.28 Методы оптимизации (5 семестр)

Б1.О.35 Объектно-ориентированное программирование (3 семестр)

Б1.О.36 Введение в программирование (1 семестр)

Б1.О.37 Методы программирования (3, 4 семестры)

Б1.О.44 Защита программ и данных (8 семестр)

Б1.О.56.06 Методы разработки и анализа математических моделей (семестр 2)

Б2.О.03(Н) Производственная практика (научно-исследовательская работа) (9 семестр)

Б1.О.28 Методы оптимизации

1) закрытые задания (тестовые, средний уровень сложности):

1. Для применения метода деления отрезка пополам в задаче нахождения точки минимума функции на отрезке требуется
 - а) чтобы функция была выпуклой
 - б) чтобы функция была дважды дифференцируемой
 - в) чтобы функция была вогнутой
 - г) чтобы функция была задана на отрезке

Ответ: г)

2. Для применения метода золотого сечения в задаче нахождения точки минимума функции на отрезке требуется

- а) чтобы функция была выпуклой
- б) чтобы функция была задана на отрезке
- в) чтобы функция была дважды дифференцируемой
- г) чтобы функция была вогнутой

Ответ: б)

3. Градиент функции указывает направление

- А) наибольшей скорости возрастания функции
- Б) наибольшей скорости убывания функции
- В) к точке минимума функции
- Г) к точке максимума функции

Ответ: А)

4. Антиградиент функции $I = 3x^2 - y^2 - 3x + 4$ в точке (0,0) равен

- А) вектору с компонентами 3, -4
- Б) вектору с компонентами -3, 4
- В) вектору с компонентами 2, -4
- Г) вектору с компонентами 2, 4

Ответ: А)

5. Задача линейного программирования в нормальной форме является и

- А) задачей нахождения минимума функционала
- Б) задачей нахождения максимума функционала
- В) задачей выпуклого программирования
- Г) задачей вариационного исчисления

Ответ: В)

2) открытые задания (тестовые, средний уровень сложности):

6. Дана задача на отыскание точки минимума функции $I = x^4 - y^2 - 1$ при условии, что выполняется равенство $\sin x - y = 1$. (Задача на условный экстремум). Укажите функцию Лагранжа для этой задачи

- А) $L = \sin x - y - 1 + \lambda(x^4 - y^2 - 1)$
- Б) $L = (x^4 - y^2 - 1) - \lambda(\sin x - y - 1)$
- В) $L = \lambda_0(x^4 - y^2 - 1) - \lambda^2(\sin x - y - 1)$
- Г) $L = \lambda_0(x^4 - y^2 - 1) + \lambda(\sin x - y - 1)$

Ответ: Г) $L = \lambda_0(x^4 - y^2 - 1) + \lambda(\sin x - y - 1)$

Б1.О.35 Объектно-ориентированное программирование

1) закрытые задания (тестовые, средний уровень сложности):

Тест_04

Методы класса это:			MC
Балл по умолчанию:			1
Случайный порядок ответов			Да
Нумеровать варианты ответов?			0
Штраф за каждую неправильную попытку:			33.3
ID-номер:			
15) #	Ответы	Отзыв	Оценка
	правила, как работать с объектами класса		0
	функции-члены класса, могут быть статическими или динамическими		100
	динамические функции-члены класса		0
	статические функции-члены класса		0
	Общий отзыв к вопросу:		
	Для любого правильного ответа:	Ваш ответ верный.	
	Для любого неправильного ответа:	Ваш ответ неправильный.	
	Подсказка 1:		
	Показать количество правильных ответов (Подсказка 1):	Нет	
	Удалить некорректные ответы (Подсказка 1):	Нет	
	Теги:		
<i>Позволяет выбрать один или несколько правильных ответов из заданного списка. (MC/MA)</i>			

Тест_05

какие утверждения верны для абстрактного класса (выберите один или несколько ответов):			MA
Балл по умолчанию:			1
Случайный порядок ответов			Да
Нумеровать варианты ответов?			0
Показать количество правильных ответов после окончания:			Да
Штраф за каждую неправильную попытку:			33.3
ID-номер:			
16) #	Ответы	Отзыв	Оценка
	нельзя запретить наследование от абстрактного класса		33.3
	абстрактный класс не может содержать статические члены		-100
	абстрактный класс должен содержать только абстрактные члены		-100
	абстрактный класс может содержать абстрактные свойства и методы		33.3
	нельзя создать объект абстрактного класса		33.3
	Общий отзыв к вопросу:		
	Для любого правильного ответа:	Ваш ответ верный.	
	Для любого неправильного ответа:	Ваш ответ неправильный.	
	Для любого частично правильного ответа:	Ваш ответ частично правильный.	
	Подсказка 1:		
	Показать количество правильных ответов (Подсказка 1):	Нет	
	Удалить некорректные ответы (Подсказка 1):	Нет	
	Теги:		
<i>Позволяет выбирать один или несколько правильных ответов из заданного списка. (MC/MA)</i>			

Тест_05

какие утверждения верны для абстрактного класса (выберите один или несколько ответов):			MA
Балл по умолчанию:			1
Случайный порядок ответов:			Да
Нумеровать варианты ответов?			0
Показать количество правильных ответов после окончания:			Да
Штраф за каждую неправильную попытку:			33.3
ID-номер:			
17) #	Ответы	Отзыв	Оценка
	нельзя запретить наследование от абстрактного класса		33.3
	абстрактный класс не может содержать статические члены		-100
	абстрактный класс должен содержать только абстрактные члены		-100
	абстрактный класс может содержать абстрактные свойства и методы		33.3
	нельзя создать объект абстрактного класса		33.3
	Общий отзыв к вопросу:		
	Для любого правильного ответа:	Ваш ответ верный.	
	Для любого неправильного ответа:	Ваш ответ неправильный.	
	Для любого частично правильного ответа:	Ваш ответ частично правильный.	
	Подсказка 1:		
	Показать количество правильных ответов (Подсказка 1):	Нет	
	Удалить некорректные ответы (Подсказка 1):	Нет	
	Теги:		
<i>Позволяет выбирать один или несколько правильных ответов из заданного списка. (MC/MA)</i>			

Тест_05

какие утверждения верны для абстрактного класса (выберите один или несколько ответов):			MA
Балл по умолчанию:			1
Случайный порядок ответов			Да
Нумеровать варианты ответов?			0
Показать количество правильных ответов после окончания:			Да
Штраф за каждую неправильную попытку:			33.3
ID-номер:			
18) #	Ответы	Отзыв	Оценка
	нельзя запретить наследование от абстрактного класса		33.3
	абстрактный класс не может содержать статические члены		-100
	абстрактный класс должен содержать только абстрактные члены		-100
	абстрактный класс может содержать абстрактные свойства и методы		33.3
	нельзя создать объект абстрактного класса		33.3
	Общий отзыв к вопросу:		
	Для любого правильного ответа:	Ваш ответ верный.	
	Для любого неправильного ответа:	Ваш ответ неправильный.	
	Для любого частично правильного ответа:	Ваш ответ частично правильный.	
	Подсказка 1:		
	Показать количество правильных ответов (Подсказка 1):	Нет	
	Удалить некорректные ответы (Подсказка 1):	Нет	
	Теги:		
<i>Позволяет выбирать один или несколько правильных ответов из заданного списка. (MC/MA)</i>			

Тест_06

Для чего в языке C# используется ключевое слово sealed? Выберите один или несколько верных ответов.			MA
Балл по умолчанию:			1
Случайный порядок ответов:			Да
Нумеровать варианты ответов?			0
Показать количество правильных ответов после окончания:			Да
Штраф за каждую неправильную попытку:			33.3
ID-номер:			
19) #	Ответы	Отзыв	Оценка
	позволяет получить доступ к данным базового класса		-100
	запрещает наследование класса		50
	обязывает создать наследование класса		-100
	запрещает перекрытие виртуального метода в производных классах		50
	скрывает доступ к данным класса в производных классах		-100
	Общий отзыв к вопросу:		
	Для любого правильного ответа:	Ваш ответ верный.	
	Для любого неправильного ответа:	Ваш ответ неправильный.	
	Для любого частично правильного ответа:	Ваш ответ частично правильный.	
	Подсказка 1:		
	Показать количество правильных ответов (Подсказка 1):	Нет	
	Удалить некорректные ответы (Подсказка 1):	Нет	
	Теги:		
Позволяет выбирать один или несколько правильных ответов из заданного списка. (MC/MA)			

Тест_06

Для чего в языке C# используется ключевое слово sealed? Выберите один или несколько верных ответов.			MA
Балл по умолчанию:			1
Случайный порядок ответов:			Да
Нумеровать варианты ответов?			0
Показать количество правильных ответов после окончания:			Да
Штраф за каждую неправильную попытку:			33.3
ID-номер:			
20) #	Ответы	Отзыв	Оценка
	позволяет получить доступ к данным базового класса		-100
	запрещает наследование класса		50
	обязывает создать наследование класса		-100
	запрещает перекрытие виртуального метода в производных классах		50
	скрывает доступ к данным класса в производных классах		-100
	Общий отзыв к вопросу:		
	Для любого правильного ответа:	Ваш ответ верный.	
	Для любого неправильного ответа:	Ваш ответ неправильный.	
	Для любого частично правильного ответа:	Ваш ответ частично правильный.	
	Подсказка 1:		
	Показать количество правильных ответов (Подсказка 1):	Нет	
	Удалить некорректные ответы (Подсказка 1):	Нет	
	Теги:		
<i>Позволяет выбирать один или несколько правильных ответов из заданного списка. (MC/MA)</i>			

Тест_06

Для чего в языке C# используется ключевое слово sealed? Выберите один или несколько верных ответов.			MA
Балл по умолчанию:			1
Случайный порядок ответов:			Да
Нумеровать варианты ответов?			0
Показать количество правильных ответов после окончания:			Да
Штраф за каждую неправильную попытку:			33.3
ID-номер:			
21) #	Ответы	Отзыв	Оценка
	позволяет получить доступ к данным базового класса		-100
	запрещает наследование класса		50
	обязывает создать наследование класса		-100
	запрещает перекрытие виртуального метода в производных классах		50
	скрывает доступ к данным класса в производных классах		-100
	Общий отзыв к вопросу:		
	Для любого правильного ответа:	Ваш ответ верный.	
	Для любого неправильного ответа:	Ваш ответ неправильный.	
	Для любого частично правильного ответа:	Ваш ответ частично правильный.	
	Подсказка 1:		
	Показать количество правильных ответов (Подсказка 1):	Нет	
	Удалить некорректные ответы (Подсказка 1):	Нет	
	Теги:		
Позволяет выбирать один или несколько правильных ответов из заданного списка. (MC/MA)			

Тест_07

Можно ли в языке программирование с# не использовать блок get в реализации свойства?			MC
Балл по умолчанию:			1
Случайный порядок ответов:			Да
Нумеровать варианты ответов?			0
Штраф за каждую неправильную попытку:			33.3
ID-номер:			
22) #	Ответы	Отзыв	Оценка
	можно		0
	нельзя		0
	можно, но с точки зрения корректности разработки — это неправильно		100
	Общий отзыв к вопросу:		
	Для любого правильного ответа:	Ваш ответ верный.	
	Для любого неправильного ответа:	Ваш ответ неправильный.	
	Подсказка 1:		
	Показать количество правильных ответов (Подсказка 1):	Нет	
	Удалить некорректные ответы (Подсказка 1):	Нет	
	Теги:		
<i>Позволяет выбрать один или несколько правильных ответов из заданного списка. (MC/MA)</i>			

Тест_07

Можно ли в языке программирование с# не использовать блок get в реализации свойства?			MC
Балл по умолчанию:			1
Случайный порядок ответов:			Да
Нумеровать варианты ответов?			0
Штраф за каждую неправильную попытку:			33.3
ID-номер:			
23) #	Ответы	Отзыв	Оценка
	можно		0
	нельзя		0
	можно, но с точки зрения корректности разработки — это неправильно		100
	Общий отзыв к вопросу:		
	Для любого правильного ответа:	Ваш ответ верный.	
	Для любого неправильного ответа:	Ваш ответ неправильный.	
	Подсказка 1:		
	Показать количество правильных ответов (Подсказка 1):	Нет	
	Удалить некорректные ответы (Подсказка 1):	Нет	
	Теги:		
<i>Позволяет выбрать один или несколько правильных ответов из заданного списка. (MC/MA)</i>			

Тест_07

Можно ли в языке программирование с# не использовать блок get в реализации свойства?			MC
Балл по умолчанию:			1
Случайный порядок ответов:			Да
Нумеровать варианты ответов?			0
Штраф за каждую неправильную попытку:			33.3
ID-номер:			
24) #	Ответы	Отзыв	Оценка
	можно		0
	нельзя		0
	можно, но с точки зрения корректности разработки — это неправильно		100
	Общий отзыв к вопросу:		
	Для любого правильного ответа:	Ваш ответ верный.	
	Для любого неправильного ответа:	Ваш ответ неправильный.	
	Подсказка 1:		
	Показать количество правильных ответов (Подсказка 1):	Нет	
	Удалить некорректные ответы (Подсказка 1):	Нет	
	Теги:		
<i>Позволяет выбрать один или несколько правильных ответов из заданного списка. (MC/MA)</i>			

Тест_08

Как получить ссылку на текущий экземпляр класса внутри самого класса?			MC
Балл по умолчанию:			1
Случайный порядок ответов:			Да
Нумеровать варианты ответов?			0
Штраф за каждую неправильную попытку:			33.3
ID-номер:			
25) #	Ответы	Отзыв	Оценка
	с помощью соответствующей переменной или параметра метода		0
	с помощью ключевого слова super		0
	с помощью ключевого слова this		100
	с помощью ключевого слова value		0
	с помощью ключевого слова base		0
	Общий отзыв к вопросу:		
	Для любого правильного ответа:	Ваш ответ верный.	
	Для любого неправильного ответа:	Ваш ответ неправильный.	
	Подсказка 1:		
	Показать количество правильных ответов (Подсказка 1):	Нет	
	Удалить некорректные ответы (Подсказка 1):	Нет	
	Теги:		
Позволяет выбирать один или несколько правильных ответов из заданного списка. (MC/MA)			

Тест_08

Как получить ссылку на текущий экземпляр класса внутри самого класса?			MC
Балл по умолчанию:			1
Случайный порядок ответов:			Да
Нумеровать варианты ответов?			0
Штраф за каждую неправильную попытку:			33.3
ID-номер:			
26) #	Ответы	Отзыв	Оценка
	с помощью соответствующей переменной или параметра метода		0
	с помощью ключевого слова super		0
	с помощью ключевого слова this		100
	с помощью ключевого слова value		0
	с помощью ключевого слова base		0
	Общий отзыв к вопросу:		
	Для любого правильного ответа:	Ваш ответ верный.	
	Для любого неправильного ответа:	Ваш ответ неправильный.	
	Подсказка 1:		
	Показать количество правильных ответов (Подсказка 1):	Нет	
	Удалить некорректные ответы (Подсказка 1):	Нет	
	Теги:		
<i>Позволяет выбирать один или несколько правильных ответов из заданного списка. (MC/MA)</i>			

Тест_08

Как получить ссылку на текущий экземпляр класса внутри самого класса?			MC
Балл по умолчанию:			1
Случайный порядок ответов:			Да
Нумеровать варианты ответов?			0
Штраф за каждую неправильную попытку:			33.3
ID-номер:			
27) #	Ответы	Отзыв	Оценка
	с помощью соответствующей переменной или параметра метода		0
	с помощью ключевого слова super		0
	с помощью ключевого слова this		100
	с помощью ключевого слова value		0
	с помощью ключевого слова base		0
	Общий отзыв к вопросу:		
	Для любого правильного ответа:	Ваш ответ верный.	
	Для любого неправильного ответа:	Ваш ответ неправильный.	
	Подсказка 1:		
	Показать количество правильных ответов (Подсказка 1):	Нет	
	Удалить некорректные ответы (Подсказка 1):	Нет	
	Теги:		
Позволяет выбирать один или несколько правильных ответов из заданного списка. (MC/MA)			

Тест_09

Верно ли, что если метод использует открытые члены класса, то он должен быть открытым?			MC
Балл по умолчанию:			1
Случайный порядок ответов:			Да
Нумеровать варианты ответов?			0
Штраф за каждую неправильную попытку:			33.3
ID-номер:			
28) #	Ответы	Отзыв	Оценка
	да		0
	нет		100
	Общий отзыв к вопросу:		
	Для любого правильного ответа:	Ваш ответ верный.	
	Для любого неправильного ответа:	Ваш ответ неправильный.	
	Подсказка 1:		
	Показать количество правильных ответов (Подсказка 1):	Нет	
	Удалить некорректные ответы (Подсказка 1):	Нет	
	Теги:		
<i>Позволяет выбрать один или несколько правильных ответов из заданного списка. (MC/MA)</i>			

Тест_09

Верно ли, что если метод использует открытые члены класса, то он должен быть открытым?			MC
Балл по умолчанию:			1
Случайный порядок ответов:			Да
Нумеровать варианты ответов?			0
Штраф за каждую неправильную попытку:			33.3
ID-номер:			
29) #	Ответы	Отзыв	Оценка
	да		0
	нет		100
	Общий отзыв к вопросу:		
	Для любого правильного ответа:	Ваш ответ верный.	
	Для любого неправильного ответа:	Ваш ответ неправильный.	
	Подсказка 1:		
	Показать количество правильных ответов (Подсказка 1):	Нет	
	Удалить некорректные ответы (Подсказка 1):	Нет	
	Теги:		
Позволяет выбрать один или несколько правильных ответов из заданного списка. (MC/MA)			

2) открытые задания (тестовые, средний уровень сложности):

Короткий_Ответ_02

В какой переменной хранится присваиваемое свойству значение?			SA
Балл по умолчанию:			2
Чувствительность к регистру:			Да
Штраф за каждую неправильную попытку:			33.3
ID-номер:			
	Ответы	Отзыв	Оценка
	value		100
	Общий отзыв к вопросу:		
	Подсказка 1:		
	Теги:		
Вам необходимо указать хотя бы один возможный ответ. Пустые ответы не будут использоваться. Символ «*» можно использовать в качестве шаблона, соответствующего любым символам. Первый подходящий ответ будет использоваться для определения оценки и отзыва.			

Короткий_Ответ_03

Из каких блоков состоит свойство только для чтения?			SA
Балл по умолчанию:			2
Чувствительность к регистру:			Да
Штраф за каждую неправильную попытку:			33.3
ID-номер:			
	Ответы	Отзыв	Оценка
	get		100
	Общий отзыв к вопросу:		
	Подсказка 1:		
	Теги:		
<p><i>Вам необходимо указать хотя бы один возможный ответ. Пустые ответы не будут использоваться. Символ «*» можно использовать в качестве шаблона, соответствующего любым символам. Первый подходящий ответ будет использоваться для определения оценки и отзыва.</i></p>			

3) открытые задания (мини-кейсы, средний уровень сложности):

Развёрнутый_02

Что такое индексы? Приведите примеры.			ES
Балл по умолчанию:			3
Формат ответа:			HTML-редактор
Требовать текст:			Да
Размер поля:			15
Разрешить вложения:			0
Требуемое число вложений:			0
Разрешенные типы файлов:			
ID-номер:			
	Шаблон ответа	Информация для оценивающих	
	Общий отзыв к вопросу:		
	Теги:		
<p><i>Допускает в ответе загрузить файл и/или ввести текст. Ответ должен быть оценен преподавателем вручную.</i></p>			

Развёрнутый_02

Что такое индексы? Приведите примеры.		ES
Балл по умолчанию:		3
Формат ответа:		HTML-редактор
Требовать текст:		Да
Размер поля:		15
Разрешить вложения:		0
Требуемое число вложений:		0
Разрешенные типы файлов:		
ID-номер:		
	Шаблон ответа	Информация для оценивающих
	Общий отзыв к вопросу:	
	Теги:	
Допускает в ответе загрузить файл и/или ввести текст. Ответ должен быть оценен преподавателем вручную.		

Развёрнутый_03

Приведите примеры статических и динамических методов. В чём их особенность?		ES
Балл по умолчанию:		3
Формат ответа:		HTML-редактор
Требовать текст:		Да
Размер поля:		15
Разрешить вложения:		0
Требуемое число вложений:		0
Разрешенные типы файлов:		
ID-номер:		
	Шаблон ответа	Информация для оценивающих
	Общий отзыв к вопросу:	
	Теги:	
Допускает в ответе загрузить файл и/или ввести текст. Ответ должен быть оценен преподавателем вручную.		

Развёрнутый_03

Приведите примеры статических и динамических методов. В чём их особенность?		ES
Балл по умолчанию:		3
Формат ответа:		HTML-редактор
Требовать текст:		Да
Размер поля:		15
Разрешить вложения:		0
Требуемое число вложений:		0
Разрешенные типы файлов:		
ID-номер:		
	Шаблон ответа	Информация для оценивающих
	Общий отзыв к вопросу:	
	Теги:	
Допускает в ответе загрузить файл и/или ввести текст. Ответ должен быть оценен преподавателем вручную.		

Б1.О.36 Введение в программирование

- 1) закрытые задания (тестовые, средний уровень сложности):

Строгая типизация предполагает (выберите верные утверждения)

Строгая типизация предполагает (выберите верные утверждения)?			МС
Балл по умолчанию:			1
Случайный порядок ответов			Да
Нумеровать варианты ответов?			0
Штраф за каждую неправильную попытку:			33.3
ID-номер:			
30) #	Ответы	Отзыв	Оценка
	Все используемые в функции переменные должны объявляться строго до остального кода функции.		0
	При компиляции программы весь код (все операции) проверяется на совместимость или возможность преобразования типов, несовместимость считается ошибкой.		100
	В программе нельзя определить несколько функций с одинаковым именем.		0
	Язык программирования обязательно должен быть объектно-ориентированным.		0
	Общий отзыв к вопросу:		
	Для любого правильного ответа:	Ваш ответ верный.	
	Для любого неправильного ответа:	Ваш ответ неправильный.	
	Подсказка 1:		
	Показать количество правильных ответов (Подсказка 1):	Нет	
	Удалить некорректные ответы (Подсказка 1):	Нет	
	Теги:		
<i>Позволяет выбрать один или несколько правильных ответов из заданного списка. (МС/МА)</i>			

Что возвращает функция, приведенная ниже

Что возвращает функция, приведенная ниже: <pre> public int getXYZ(int[] arr) { int a = -1; for (int i = 0; i < arr.length; i++) { if (arr[i] > 0 && (a < 0 arr[i] < a)) { a = arr[i]; } } return a; } </pre>			MC
Балл по умолчанию:			1
Случайный порядок ответов			Да
Нумеровать варианты ответов?			0
Штраф за каждую неправильную попытку:			33.3
ID-номер:			
31) #	Ответы	Отзыв	Оценка
	последнее положительное значение в массиве		0
	максимальное значение в массиве		0
	минимальное значение после первого положительного значения в массиве		0
	минимальное положительное значение в массиве		100
	Общий отзыв к вопросу:		
	Для любого правильного ответа:	Ваш ответ верный.	
	Для любого неправильного ответа:	Ваш ответ неправильный.	
	Подсказка 1:		
	Показать количество правильных ответов (Подсказка 1):	Нет	
	Удалить некорректные ответы (Подсказка 1):	Нет	
	Теги:		
<i>Позволяет выбирать один или несколько правильных ответов из заданного списка. (MC/MA)</i>			

2) открытые задания (мини-кейсы, средний уровень сложности):

Реализовать на любом языке программирования наиболее эффективный алгоритм, который в массиве целых чисел перенесет в начало массива все нулевые элементы, при этом взаимное расположение ненулевых элементов не должно измениться.

Пример работы алгоритма, который требуется реализовать:

[1, 0, 0, 3, 2, 0, 6, 0, 0, 4, 5] → [0, 0, 0, 0, 0, 1, 3, 2, 6, 4, 5]

	Шаблон ответа	Информация для оценивающих	
		Критерии оценивания	Шкала оценок
		."}">Обучающийся приводит полную и без- ошибочную реализацию алгоритма, который работает за $O(n)$.	Отлично (3 балла)
		."}">Обучающийся приводит корректную реали- зацию алгоритма, который работает за время, большее, чем $O(n)$.	Хорошо (2 балла)
		В реализации допущены некоторые ошибки, но в целом идея реализации алгоритма пра- вильная.	Удовлетвори- тельно (1 балл)
		Приведенный алгоритм содержит грубые ошибки реализации.	Неудовлетвори- тельно (0 бал- лов)
		Вариант правильного ответа на языке Java: <pre>public void task(int[] arr) { int j = arr.length - 1; for (int i = arr.length - 1; i >= 0; i--) { if (arr[i] != 0) { if (i < j) { arr[j] = arr[i]; } j--; } } for (int i = 0; i <= j; i++) { arr[i] = 0; } }</pre>	

Б1.О.37 Методы программирования

1) закрытые задания (тестовые, средний уровень сложности):

10. Расположите перечисленные риски в соответствии с рейтингом Боэма
- Неудачная постановка требований.
 - Разработка неудачного пользовательского интерфейса.
 - Недостатки взаимосвязи с заказчиком.
 - Сокращение штата или набор неквалифицированных сотрудников.
 - Неумение работать в реальном времени
 - Нереалистические в проекте планы и бюджеты.

Ответ: d, f, b, a, c, e.

11. Наибольшее влияние архитектура ПС оказывает на его

- функциональность
- надежность
- переносимость
- эффективность

Ответ: b, d.

12. Атрибуты характеристики надежности.

- защищенность
- отказоустойчивость
- стабильность

d. согласованность

Ответ: b, d.

13. Тестирование по методу «черного ящика» основано на использовании

- a. классов эквивалентности данных
- b. потоковых графов
- c. анализа граничных значений

Ответ: a, c.

14. Процесс формализованного описания функциональных и нефункциональных требований называется

- a. верификацией требований
- b. аттестацией требований
- c. спецификацией требований
- d. трассировкой требований

Ответ: c.

15. Объектно-ориентированными методами анализа предметной области являются

- a. SADT
- b. CORBA
- c. UML
- d. IDEF0

Ответ: b, c.

16. Установленная и повторно используемая конструкция или архитектура, представляющая собой решение проблемы в рамках некоторого часто возникающего контекста

- a. компонент
- b. шаблон
- c. сценарий
- d. стандарт

Ответ: b.

17. К числу принципов проектирования пользовательского интерфейса относятся

- a. логичность
- b. точность
- c. разнообразие
- d. иерархичность

Ответ: a, c.

18. Проверка соответствия продукта некоторого вида деятельности своему назначению и предполагаемым способом использования

- a. ревизия
- b. верификация
- c. аудит
- d. валидация

Ответ: d.

2) открытые задания (тестовые, средний уровень сложности):

1. В какой из моделей ЖЦ особое внимание уделяется оценке рисков?

Ответ: в спиральной модели

2. Как называется физическая реализация отдельных объектов или их объединений со специфицированными интерфейсами и требованиями к среде развертывания?

Ответ: компонентом

3. Как называется повторная реализация ПС в целях повышения удобства его эксплуатации, сопровождения или изменения ее функций?

Ответ: реинженерия

- 3) открытые задания (мини-кейсы, средний уровень сложности):

1. Дайте определение процесса проектирования ПС.

Ответ: Проектирование программного средства – это процесс определения архитектуры, компонентов, интерфейсов, других его характеристик с получением в качестве конечного результата модели ПС.

2. Понятие конструирования ПС.

Ответ: Конструирование – это процесс создания работающего программного средства посредством сочетания кодирования, верификации, модульного тестирования, интеграционного тестирования и отладки.

Б1.О.44 Защита программ и данных

- 1) закрытые задания (тестовые, средний уровень сложности):

1) Билет (ticket) в контексте Kerberos:

- а) некая сущность в сети (пользователь, хост или сервис)
- б) временные данные, выдаваемые клиенту для аутентификации на сервере, на котором располагается необходимая служба
- в) сеть, используемая Kerberos, состоящая из серверов KDC и множества клиентов
- г) уникальное имя для клиента, для которого разрешается аутентификация в Kerberos.

Ответ: б)

2) Клиент (client) в контексте Kerberos:

- а) некая сущность в сети (пользователь, хост или сервис)
- б) временные данные, выдаваемые клиенту для аутентификации на сервере, на котором располагается необходимая служба
- в) сеть, используемая Kerberos, состоящая из серверов KDC и множества клиентов
- г) уникальное имя для клиента, для которого разрешается аутентификация в Kerberos.

Ответ: а)

3) Область (realm) в контексте Kerberos:

- а) некая сущность в сети (пользователь, хост или сервис)
- б) временные данные, выдаваемые клиенту для аутентификации на сервере, на котором располагается необходимая служба
- в) сеть, используемая Kerberos, состоящая из серверов KDC и множества клиентов
- г) уникальное имя для клиента, для которого разрешается аутентификация в Kerberos.

Ответ: в)

4) Принципал (principal) в контексте Kerberos:

- а) некая сущность в сети (пользователь, хост или сервис)
- б) временные данные, выдаваемые клиенту для аутентификации на сервере, на котором располагается необходимая служба
- в) сеть, используемая Kerberos, состоящая из серверов KDC и множества клиентов
- г) уникальное имя для клиента, для которого разрешается аутентификация в Kerberos.

Ответ: г)

5) Протокол OpenSSL работает с протоколами:

- а) RSA
- б) DSA
- в) ГОСТ
- г) все вышеперечисленное

Ответ: г)

6) Допуск в виртуальную сеть, построенную на базе OpenVPN возможен на основе:

- а) логина и пароля
- б) по ключу и сертификату в файлах
- в) с помощью usb-токена
- г) верно все вышеперечисленное

Ответ: г)

7) Пакет openvpn входит в дистрибутивы ОС Astra Linux, и устанавливается по умолчанию

- а) да
- б) нет
- в) такого пакета не существует
- г) такой ОС не существует

Ответ: а)

8) fly-admin-openvpn-server это:

- а) пакет openvpn
- б) графический инструмент, предназначенный для работы с openvpn
- в) инструмент командной строки, предназначенный для работы с openvpn
- г) такого инструмента не существует

Ответ: б)

9) astra-openvpn-server это:

- а) пакет openvpn
- б) графический инструмент, предназначенный для работы с openvpn
- в) инструмент командной строки, предназначенный для работы с openvpn
- г) такого инструмента не существует

Ответ: в)

10) пакет libgost-astra:

- а) поддерживает защитное преобразование информации в соответствии с алгоритмами ГОСТ.
- б) поддерживает защитное преобразование в соответствии с алгоритмами RSA
- в) поддерживает защитное преобразование в соответствии с алгоритмами DSA

г) верно все вышеперечисленное

Ответ: а)

11) Вы можете создать файл параметров Diffie Hellman (Диффи-Хелмана) с помощью openssl:

- а) да
- б) нет
- в) такого пакета не существует
- г) такого алгоритма не существует

Ответ: а)

12) Пакет rpscd необходим для:

- а) работы рутокен ЭЦП
- б) запуска ОС
- в) верно а) и б)
- г) такого пакета не существует

Ответ: а)

13) Пакет libpcsc-lite1 необходим для:

- а) работы рутокен ЭЦП
- б) запуска ОС
- в) верно а) и б)
- г) такого пакета не существует

Ответ: а)

14) Пакет libccid необходим для:

- а) работы рутокен ЭЦП
- б) запуска ОС
- в) верно а) и б)
- г) такого пакета не существует

Ответ: а)

15) Комплексная система антивирусной защиты должна решать следующие задачи:

- а) Контроль всех возможных каналов проникновения вирусов: шлюзы электронной почты, сетевые протоколы, в том числе веб-трафик, внешние носители информации, рабочие станции пользователей и сервера, мобильные устройства
- б) Защита от различных видов угроз – вирусов, сетевых и почтовых «червей», «тройанских коней», нежелательных программ, руткитов.
- в) Непрерывный антивирусный мониторинг и периодическое антивирусное сканирование всех подконтрольных объектов.
- г) верно все вышеперечисленное

Ответ: г)

16) Комплексная система антивирусной защиты должна решать следующие задачи:

- а) Автоматическое оповещение при «заражении», «лечении» от вирусов.
- б) Защита от различных видов угроз – вирусов, сетевых и почтовых «червей», «тройанских коней», нежелательных программ, руткитов.

- в) Централизованное управление всеми компонентами антивирусной защиты.
- г) верно все вышеперечисленное

Ответ: г)

- 17) На стадии проектирования комплексной системы антивирусной защиты необходимо:
- а) Обследование информационной инфраструктуры с составлением общей схемы коммутации всех узлов сети.
 - б) Сбор сведений об операционных системах и технических характеристиках оборудования.
 - в) Сбор сведений об операционных системах и технических характеристиках оборудования.
 - г) верно все вышеперечисленное

Ответ: г)

- 18) Метод сканирования сигнатур основан на:
- а) поиске в файлах уникальной последовательности байтов
 - б) том, что любое неожиданное и беспричинное изменение данных на диске является подозрительным событием, требующим особого внимания антивирусной системы
 - в) выявлении в сканируемом файле некоторого числа подозрительных команд или признаков подозрительных кодовых последовательностей (например, команда для форматирования жесткого диска)
 - г) верно все вышеперечисленное

Ответ: а)

- 19) Метод контроля целостности основан на:
- а) поиске в файлах уникальной последовательности байтов
 - б) том, что любое неожиданное и беспричинное изменение данных на диске является подозрительным событием, требующим особого внимания антивирусной системы
 - в) выявлении в сканируемом файле некоторого числа подозрительных команд или признаков подозрительных кодовых последовательностей (например, команда для форматирования жесткого диска)
 - г) верно все вышеперечисленное

Ответ: б)

- 20) Метод сканирования подозрительных команд:
- а) поиске в файлах уникальной последовательности байтов
 - б) том, что любое неожиданное и беспричинное изменение данных на диске является подозрительным событием, требующим особого внимания антивирусной системы
 - в) выявлении в сканируемом файле некоторого числа подозрительных команд или признаков подозрительных кодовых последовательностей (например, команда для форматирования жесткого диска)
 - г) верно все вышеперечисленное

Ответ: в)

- 21) Сертификат открытого ключа:
- а) выдается центром сертификации
 - б) регистрируется пользователем в центре сертификации
 - в) инициатива по выдаче или регистрации зависит от инициатора установки соединения
 - г) такого центра не существует, ключи хранятся локально в зашифрованном виде

Ответ: а)

22) Идеальная хеш-функция:

- а) является детерминированной
- б) вычисляется за линейное время
- в) является случайно генерируемой
- г) верно все вышеперечисленное

Ответ: а)

23) Применение хеш-функции:

- а) проверка целостности сообщений
- б) проверка целостности файлов
- в) верификация пароля
- г) верно все вышеперечисленное

Ответ: г)

24) Способ обнаружения ботнета:

- а) Несколько компьютеров в сети, выполняющие разные DNS-запросы
- б) Несколько компьютеров в сети, выполняющие одинаковые DNS-запросы
- в) Несколько компьютеров в сети, выполняющие разные SMTP-запросы
- г) верно все вышеперечисленное

Ответ: б)

24) Способ обнаружения ботнета:

- а) Несколько компьютеров в сети, выполняющие разные DNS-запросы
- б) Несколько компьютеров в сети, выполняющие одинаковые DNS-запросы
- в) Несколько компьютеров в сети, выполняющие разные SMTP-запросы
- г) верно все вышеперечисленное

Ответ: б)

24) Способ обнаружения ботнета:

- а) Несколько компьютеров в сети, выполняющие разные DNS-запросы
- б) Несколько компьютеров в сети, выполняющие одинаковые DNS-запросы
- в) Несколько компьютеров в сети, выполняющие разные SMTP-запросы
- г) верно все вышеперечисленное

Ответ: б)

25) Метод включения средств защиты от анализа в программное обеспечение:

- а) встроенная защита
- б) пристыковочная защита
- в) встроенная и пристыковочная защиты
- г) ничего из вышеперечисленного

Ответ: в)

26) Динамическое изменение кода программы заключается в том, что:

- а) код программы, за исключением распаковщика, хранится в исполняемом файле в искаженном виде, а преобразуется к нормальному в оперативной памяти

- б) код программы, за исключением распаковщика, хранится в исполняемом файле в нормальном виде, преобразуется к искаженному в оперативной памяти
- в) код программы, за исключением распаковщика, хранится в исполняемом файле в нормальном виде, в оперативной памяти по коду каждый раз генерится разный ассемблерный код
- г) код программы может храниться только в оперативной памяти

Ответ: а)

27) Метод искусственного усложнения программы:

- а) использует обычную команду call для передачи управления из одной функции в другую
- б) не использует обычную команду call для передачи управления из одной функции в другую
- в) генерирует пустые функции в которые передается управления с помощью команды call
- г) генерирует пустые функции в которые передается управления с помощью команды отличной от call

Ответ: б)

28) Обращение к системным функциям из программы может происходить посредством:

- а) динамического импорта
- б) статического импорта
- в) мы не можем использовать системные функции, так как они инкапсулированы
- г) динамический и статический импорт

Ответ: г)

29) Искусственное усложнение алгоритма обработки данных заключается в:

- а) многократное копирование данных с места на место
- б) создание большого количества копий одних и тех же данных
- в) применение к данным сложных преобразований
- г) все из вышеперечисленного

Ответ: г)

30) Алгоритм функционирования онлайн-вируса включает в себя:

- а) сканирование ip-адреса жертвы
- б) сканирование серийного номера сетевого устройства
- в) сканирование ip-адреса жертвы только в протоколе ipv4, так как в ipv6 данная уязвимость была закрыта

Ответ: а)

2) открытые задания (тестовые, средний уровень сложности):

1) Методы защиты от вредоносного программного обеспечения

Ответ:

Методы, основанные на анализе содержимого файлов. К этой группе относятся сканирование сигнатур вирусов, а также проверка целостности и сканирование подозрительных команд.

Методы, основанные на отслеживании поведения программ при их выполнении. Эти методы заключаются в протоколировании всех событий, угрожающих безопасности системы и происходящих либо при реальном выполнении проверяемого кода, либо при его программной эмуляции.

Методы регламентации порядка работы с файлами и программами. Эти методы относятся к административным мерам обеспечения безопасности.

2) Метод отслеживания поведения программ

Ответ: Основан на анализе поведения запущенных программ, сравнимый с поимкой преступника «за руку» на месте преступления. Антивирусные средства данного типа часто требуют активного участия пользователя, призванного принимать решения в ответ на многочисленные предупреждения системы, значительная часть которых может оказаться впоследствии ложными тревогами. Частота ложных срабатываний (подозрение на вирус для безвредного файла) при превышении определенного порога делает этот метод неэффективным, а пользователь может перестать реагировать на предупреждения или выбрать оптимистическую стратегию (разрешать все действия всем запускаемым программам или отключить данную функцию антивирусного средства). При использовании антивирусных систем, анализирующих поведение программ, всегда существует риск выполнения команд вирусного кода, способных нанести ущерб защищаемому компьютеру или сети. Для устранения подобного недостатка позднее был разработан метод эмуляции, позволяющий запускать тестируемую программу в виртуальной среде, которую часто называют sandbox. Использование методов анализа поведения программ показало их высокую эффективность при обнаружении как известных, так и неизвестных вредоносных программ.

3) Рутокен ЭЦП

Ответ: линейка устройств для практически любых приложений электронной подписи и строгой двухфакторной аутентификации. Форм-факторы: USB, Type-C, смарт-карты. Это полнофункциональные СКЗИ и средства электронной подписи с аппаратной реализацией ГОСТ Р 34.10-2012 с длиной ключа 256/512 бит и ГОСТ Р 34.11-2012. Операции выполняются без извлечения ключа в память компьютера. Срок действия неизвлекаемых ключей электронной подписи — до 3 лет.

Применяются со всеми популярными отечественными продуктами информационной безопасности, где требуется двухфакторная аутентификация и электронная подпись. Устройства сертифицированы ФСТЭК и ФСБ. Применяются в информационных системах с высокими требованиями к безопасности в финансовом, корпоративном и государственном секторах (ЕГАИС, МАРКИРОВКА и др.).

ПО Рутокен работает на современных десктопных и мобильных операционных системах. SDK позволяет встраивать поддержку Рутокен ЭЦП 2.0 в классические, мобильные и веб-приложения.

4) ViPNet CSP 4

Ответ: российский криптопровайдер, сертифицированный ФСБ России как средство криптографической защиты информации (СКЗИ) и электронной подписи.

ViPNet CSP 4 позволяет:

Создавать ключи электронной подписи, формировать и проверять ЭП по ГОСТ Р 34.10-2012.
Хэшировать данные по ГОСТ Р 34.11-2012

Шифровать и производить имитозащиту данных по ГОСТ 28147-89, ГОСТ 34.12-2018, ГОСТ 34.13-2018

Создавать защищенные TLS-соединения (только для Windows)

Формировать CMS-сообщения, включая расширение CAdES-BES;

Формировать транспортные ключевые контейнеры.

5) Сценарии использования ViPNet CSP 4

Ответ:

Системы юридически значимого защищенного электронного документооборота.

Сдача электронной отчетности в государственные органы.

Защищенная работа с веб-сервисами.

Встраивание криптографических функций в сторонние приложения.

6) Единый Клиент JaCarta 2.13

Ответ: ПК "Единый Клиент JaCarta" — программный комплекс, предназначенный для поддержки функций строгой двухфакторной аутентификации, настройки и работы с моделями USB-токенов и смарт-карт JaCarta, генерации запросов на сертификаты. Версия для Microsoft Windows включает в себя компонент JaCarta SecurLogon.

7) SafeNet eToken 5110

Ответ: Компактный USB токен для двухфакторной аутентификации и электронной подписи. Устройство позволяет генерировать и хранить закрытые ключи, пароли и цифровые сертификаты внутри защищенного чипа объемом до 72 килобайт, пришло на смену ключам eToken Pro. В России существует сертифицированная ФСТЭК версия ключей SafeNet eToken 5110. Ключи SafeNet eToken 5110 пришли на смену устаревшим ключам eToken 72k Java и полностью совместимы со всеми решениями, в которых поддерживался eToken 72k:

- аутентификация в домене Microsoft Active Directory;
- аутентификация в VDI (Microsoft, Citrix, VMWare);
- аутентификация при удалённом доступе (Cisco, Microsoft, Juniper, CheckPoint и др.);
- работа с ЭП, в том числе поддержка ключей SafeNet eToken 5110 в КриптоПро CSP;
- работа с тонкими клиентами (Wyse, ТОНК).

открытые задания (мини-кейсы, средний уровень сложности):

1) Astra Linux

Критерии оценивания	Шкала оценок
Обучающийся приводит развернутое описание состава операционной системы, сферы применения	Отлично (90-100 баллов)
Обучающийся приводит описание состава операционной системы, сферы применения. В описании допускаются незначительные неточности.	Хорошо (70-80 баллов)
Обучающийся приводит краткое описание состава операционной системы, в котором могут содержаться отдельные неточности.	Удовлетворительно (50-70 баллов)
Представлено неполное или содержащее грубые ошибки описание состава операционной системы	Неудовлетворительно (менее 50 баллов)

2) Способы противодействия ботнет:

Критерии оценивания	Шкала оценок
Обучающийся приводит развернутое описание способов противодействия ботнет, приводит примеры	Отлично (90-100 баллов)

Обучающийся приводит описание способов противодействия ботнет, приводит примеры. В описании допускаются незначительные неточности.	Хорошо (70-80 баллов)
Обучающийся приводит краткое описание способов противодействия ботнет, в котором могут содержаться отдельные неточности. Отсутствуют примеры	Удовлетворительно (50-70 баллов)
Представлено неполное или содержащее грубые ошибки описание способов противодействия ботнет	Неудовлетворительно (менее 50 баллов)

3) Способы обнаружения ботнета:

Критерии оценивания	Шкала оценок
Обучающийся приводит развернутое описание способов обнаружения ботнет, приводит примеры	Отлично (90-100 баллов)
Обучающийся приводит описание способов обнаружения ботнет, приводит примеры. В описании допускаются незначительные неточности.	Хорошо (70-80 баллов)
Обучающийся приводит краткое описание способов обнаружения ботнет, в котором могут содержаться отдельные неточности. Отсутствуют примеры	Удовлетворительно (50-70 баллов)
Представлено неполное или содержащее грубые ошибки описание способов обнаружения ботнет	Неудовлетворительно (менее 50 баллов)

4) Методы защиты от вредоносного программного обеспечения:

Критерии оценивания	Шкала оценок
Обучающийся приводит развернутое описание методов защиты от вредоносного программного обеспечения, приводит примеры	Отлично (90-100 баллов)
Обучающийся приводит описание методов защиты от вредоносного программного обеспечения, приводит примеры. В описании допускаются незначительные неточности.	Хорошо (70-80 баллов)
Обучающийся приводит краткое описание методов защиты от вредоносного программного обеспечения, в котором могут содержаться отдельные неточности. Отсутствуют примеры	Удовлетворительно (50-70 баллов)
Представлено неполное или содержащее грубые ошибки описание методов защиты от вредоносного программного обеспечения	Неудовлетворительно (менее 50 баллов)

5) Средства и методы защиты от программных закладок

Критерии оценивания	Шкала оценок
Обучающийся приводит развернутое и безошибочное описание средств и методов защиты от программных закладок. Знает 5 методов и может привести примеры (сканирование системы, контроль целостности программного обеспечения, контроль целостности конфигурации защищаемой системы, антивирусный мониторинг информационных потоков, программные ловушки)	Отлично (90-100 баллов)
Обучающийся приводит развернутое и безошибочное описание средств и методов защиты от программных закладок. В	Хорошо (70-80 баллов)

описании допускаются незначительные неточности. Знает как минимум 3 метода и приводит по ним примеры	
Представлено недостаточно развернутое описание средств и методов защиты от программных закладок. В описании допускаются незначительные неточности, в котором могут содержаться отдельные неточности. Знает хотя бы 1 метод и приводит по нему примеры	Удовлетворительно (50-70 баллов)
Представлено неполное или содержащее грубые ошибки описание средств и методов защиты от программных закладок. Не может привести ни одного примера	Неудовлетворительно (менее 50 баллов)

6) Аутентификация в OpenVPN с помощью Рутокен ЭЦП

Критерии оценивания	Шкала оценок
Обучающийся приводит развернутое описание способов аутентификация в OpenVPN с помощью Рутокен ЭЦП, приводит примеры	Отлично (90-100 баллов)
Обучающийся приводит описание способов аутентификация в OpenVPN с помощью Рутокен ЭЦП, приводит примеры. В описании допускаются незначительные неточности.	Хорошо (70-80 баллов)
Обучающийся приводит краткое описание способов аутентификация в OpenVPN с помощью Рутокен ЭЦП, в котором могут содержаться отдельные неточности. Отсутствуют примеры	Удовлетворительно (50-70 баллов)
Представлено неполное или содержащее грубые ошибки описание способов аутентификация в OpenVPN с помощью Рутокен ЭЦП	Неудовлетворительно (менее 50 баллов)

7) Средства криптографической защиты информации (СКЗИ)

Критерии оценивания	Шкала оценок
Обучающийся приводит развернутое описание средств криптографической защиты информации, приводит примеры	Отлично (90-100 баллов)
Обучающийся приводит описание средств криптографической защиты информации, приводит примеры. В описании допускаются незначительные неточности.	Хорошо (70-80 баллов)
Обучающийся приводит краткое описание средств криптографической защиты информации, в котором могут содержаться отдельные неточности. Отсутствуют примеры	Удовлетворительно (50-70 баллов)
Представлено неполное или содержащее грубые ошибки описание средств криптографической защиты информации	Неудовлетворительно (менее 50 баллов)

8) Процесс создания электронно-цифровой подписи

Критерии оценивания	Шкала оценок
Обучающийся приводит развернутое описание процесса создания электронно-цифровой подписи, приводит примеры	Отлично (90-100 баллов)

Обучающийся приводит описание процесса создания электронно-цифровой подписи, приводит примеры. В описании допускаются незначительные неточности.	Хорошо (70-80 баллов)
Обучающийся приводит краткое описание процесса создания электронно-цифровой подписи, в котором могут содержаться отдельные неточности. Отсутствуют примеры	Удовлетворительно (50-70 баллов)
Представлено неполное или содержащее грубые ошибки описание процесса создания электронно-цифровой подписи	Неудовлетворительно (менее 50 баллов)

исследовательская)

19. Расположите перечисленные риски в соответствии с рейтингом Боэма

- g. Неудачная постановка требований.
- h. Разработка неудачного пользовательского интерфейса.
- i. Недостатки взаимосвязи с заказчиком.
- j. Сокращение штата или набор неквалифицированных сотрудников.
- k. Неумение работать в реальном времени
- l. Нереалистические в проекте планы и бюджеты.

Ответ: d, f, b, a, c, e.

20. Тестирование по методу «черного ящика» основано на использовании

- a. классов эквивалентности данных
- b. потоковых графов
- c. анализа граничных значений

Ответ: a, c.

21. Объектно-ориентированными методами анализа предметной области являются

- a. SADT
- b. CORBA
- c. UML
- d. IDEF0

Ответ: b, c.

4. В какой из моделей ЖЦ особое внимание уделяется оценке рисков?

Ответ: в спиральная модели

1) Билет (ticket) в контексте Kerberos:

- а) некая сущность в сети (пользователь, хост или сервис)
- б) временные данные, выдаваемые клиенту для аутентификации на сервере, на котором располагается необходимая служба
- в) сеть, используемая Kerberos, состоящая из серверов KDC и множества клиентов
- г) уникальное имя для клиента, для которого разрешается аутентификация в Kerberos.

Ответ: б)

Допуск в виртуальную сеть, построенную на базе OpenVPN возможен на основе:

- а) логина и пароля
- б) по ключу и сертификату в файлах
- в) с помощью usb-токена

г) верно все вышеперечисленное

Ответ: г)

Пакет rpscd необходим для:

- а) работы рутокен ЭЦП
- б) запуска ОС
- в) верно а) и б)
- г) такого пакета не существует

Ответ: а)

Способ обнаружения ботнета:

- а) Несколько компьютеров в сети, выполняющие разные DNS-запросы
- б) Несколько компьютеров в сети, выполняющие одинаковые DNS-запросы
- в) Несколько компьютеров в сети, выполняющие разные SMTP-запросы
- г) верно все вышеперечисленное

Ответ: б)

Средства и методы защиты от программных закладок

Критерии оценивания	Шкала оценок
Обучающийся приводит развернутое и безошибочное описание средств и методов защиты от программных закладок. Знает 5 методов и может привести примеры (сканирование системы, контроль целостности программного обеспечения, контроль целостности конфигурации защищаемой системы, антивирусный мониторинг информационных потоков, программные ловушки)	Отлично (90-100 баллов)
Обучающийся приводит развернутое и безошибочное описание средств и методов защиты от программных закладок. В описании допускаются незначительные неточности. Знает как минимум 3 метода и приводит по ним примеры	Хорошо (70-80 баллов)
Представлено недостаточно развернутое описание средств и методов защиты от программных закладок. В описании допускаются незначительные неточности, в котором могут содержаться отдельные неточности. Знает хотя бы 1 метод и приводит по нему примеры	Удовлетворительно (50-70 баллов)
Представлено неполное или содержащее грубые ошибки описание средств и методов защиты от программных закладок. Не может привести ни одного примера	Неудовлетворительно (менее 50 баллов)

Средства криптографической защиты информации (СКЗИ)

Критерии оценивания	Шкала оценок
Обучающийся приводит развернутое описание средств криптографической защиты информации, приводит примеры	Отлично (90-100 баллов)

Обучающийся приводит описание средств криптографической защиты информации, приводит примеры. В описании допускаются незначительные неточности.	Хорошо (70-80 баллов)
Обучающийся приводит краткое описание средств криптографической защиты информации, в котором могут содержаться отдельные неточности. Отсутствуют примеры	Удовлетворительно (50-70 баллов)
Представлено неполное или содержащее грубые ошибки описание средств криптографической защиты информации	Неудовлетворительно (менее 50 баллов)

Процесс создания электронно-цифровой подписи

Критерии оценивания	Шкала оценок
Обучающийся приводит развернутое описание процесса создания электронно-цифровой подписи, приводит примеры	Отлично (90-100 баллов)
Обучающийся приводит описание процесса создания электронно-цифровой подписи, приводит примеры. В описании допускаются незначительные неточности.	Хорошо (70-80 баллов)
Обучающийся приводит краткое описание процесса создания электронно-цифровой подписи, в котором могут содержаться отдельные неточности. Отсутствуют примеры	Удовлетворительно (50-70 баллов)
Представлено неполное или содержащее грубые ошибки описание процесса создания электронно-цифровой подписи	Неудовлетворительно (менее 50 баллов)

ОПК-8 Способен применять методы научных исследований при проведении разработок в области обеспечения безопасности компьютерных систем и сетей;

Период окончания формирования компетенции: 9 семестр

Перечень дисциплин (модулей), практик, участвующих в формировании компетенции:

Дисциплины (модули):

Б1.О.27 Методы вычислений (6 семестр)

Б1.О.30 Технологии обработки информации (9 семестр)

Б1.О.40 Модели безопасности компьютерных систем (4 семестр)

Б1.О.42 Основы построения защищенных компьютерных сетей (8 семестр)

Б1.О.43 Основы построения защищенных баз данных (8 семестр)

Б1.О.47 Теоретико-числовые методы в криптографии (9 семестр)

Б1.О.56.03 Программная реализация криптоалгоритмов (семестр 6)

Б1.О.56.06 Методы разработки и анализа математических моделей (семестр 2)

Б2.О.03(Н) Производственная практика (научно-исследовательская работа) (9 семестр)

Б1.О.27 Методы вычислений

1) закрытые задания (тестовые, средний уровень сложности):

1. Найти верную запись интерполяционного многочлена Лагранжа:

a)
$$L_n(x) = \sum_{i=0}^n f(x_i) \frac{(x-x_0)(x-x_1)\dots(x-x_{i-1})(x-x_{i+1})\dots(x-x_n)}{(x_i-x_0)(x_i-x_1)\dots(x_i-x_{i-1})(x_i-x_{i+1})\dots(x_i-x_n)}$$

b)
$$L_n(x) = \sum_{i=0}^n f(x_i) \frac{(x-x_0)(x-x_1)\dots(x-x_{i-1})(x-x_{i+2})\dots(x-x_n)}{(x_i-x_0)(x_i-x_1)\dots(x_i-x_{i-1})(x_i-x_{i+2})\dots(x_i-x_n)}$$

c)
$$L_n(x) = \sum_{i=0}^n f(x_i) \frac{(x-x_0)(x-x_1)\dots(x-x_{i-1})(x-x_{i+1})\dots(x-x_{n-1})}{(x_i-x_0)(x_i-x_1)\dots(x_i-x_{i-1})(x_i-x_{i+1})\dots(x_i-x_n)}$$

d)
$$L_n(x) = \sum_{i=0}^n f(x_i) \frac{(x-x_0)(x-x_1)\dots(x-x_{i-2})(x-x_{i+1})\dots(x-x_n)}{(x_i-x_0)(x_i-x_1)\dots(x_i-x_{i-2})(x_i-x_{i+1})\dots(x_i-x_n)}$$

Ответ: а

2. Разделённая разность первого порядка $f(x_1, x_2)$ функции $f(x)$ для пары точек x_1, x_2 вычисляется по формуле:

a)
$$f(x_1, x_2) = \frac{f(x_2) + f(x_1)}{x_2 + x_1}$$

b)
$$f(x_1, x_2) = \frac{f(x_2) - f(x_1)}{x_1 \cdot x_2}$$

c)
$$f(x_1, x_2) = \frac{f(x_2) - f(x_1)}{x_2 - x_1}$$

d)
$$f(x_1, x_2) = f(x_2) - f(x_1)$$

Ответ: с

3. Как называется отношение $f(x_0, x_1) = \frac{f(x_1) - f(x_0)}{x_1 - x_0}$

- a) разделенной разностью нулевого порядка
- b) разделенной разностью первого порядка
- c) разделенной разностью второго порядка

Ответ: b

4. Степень интерполяционного многочлена Лагранжа, построенного по n точкам

- a) зависит от количества точек и равна $n+1$
- b) не зависит от количества точек
- c) зависит от количества точек и равна $n-1$
- d) зависит от количества точек и равна n

Ответ: c

5. $P_2(x) = f(x_0) + (x - x_0)f(x_0, x_1) + (x - x_0)(x - x_1)f(x_0, x_1, x_2)$ это интерполяционный многочлен

- a) в явном виде
- b) в форме Лагранжа
- c) в форме Ньютона

Ответ: c

6. Сплайном, соответствующим данной функции $f(x)$ и данным узлам $x_i, i = 0, 1, \dots, n$, называется функция $s(x)$, удовлетворяющая следующим условиям:

- a) на каждом сегменте $[x_{i-1}, x_i], i = 1, 2, \dots, n$, функция $s(x)$ является многочленом третьей степени
- b) на каждом сегменте $[x_{i-1}, x_i], i = 1, 2, \dots, n$, функция $s(x)$ является многочленом второй степени
- c) функция $s(x)$, а так же ее первая и вторая производные непрерывны на $[a, b]$
- d) выполнено условие интерполирования $s(x_i) = f(x_i), i = 0, 1, \dots, n$

Ответ: a, c, d

Б1.О.30 Технологии обработки информации

- 1) закрытые задания (тестовые, средний уровень сложности):

B12

Назовите основной принцип алгоритма кросс-валидации			MC
Балл по умолчанию:			1
Случайный порядок ответов			Да
Нумеровать варианты ответов?			0
Штраф за каждую неправильную попытку:			100
ID-номер:			
32) #	Ответы	Отзыв	Оценка
	в цикле исключение одного или нескольких примеров из обучающей выборки и проведения контрольного тестирования алгоритма с накоплением результатов классификации		100
	в цикле исключение одного или нескольких примеров из тестирующей выборки и проведения контрольного тестирования алгоритма с накоплением результатов классификации		0
	исключение одного или нескольких примеров из обучающей выборки и проведения контрольного тестирования алгоритма с накоплением результатов классификации		0
	использование режима out-of-bag		0
	Общий отзыв к вопросу:		
	Для любого правильного ответа:	Ваш ответ верный.	
	Для любого неправильного ответа:	Ваш ответ неправильный.	
	Подсказка 1:		
	Показать количество правильных ответов (Подсказка 1):	Нет	
	Удалить некорректные ответы (Подсказка 1):	Нет	
	Теги:		
<i>Позволяет выбирать один или несколько правильных ответов из заданного списка. (MC/MA)</i>			

B18

Какой критерий из перечисленных Вы отнесете к критериям оценки числа классов в задачах кластерного анализа?			МС
Балл по умолчанию:			1
Случайный порядок ответов:			Да
Нумеровать варианты ответов?			0
Штраф за каждую неправильную попытку:			100
ID-номер:			
33) #	Ответы	Отзыв	Оценка
	минимума условного риска		0
	критерий силуэта		100
	критерий минимума внутри-классового разброса		0
	критерий минимума внутриклассовой дисперсии		0
	Общий отзыв к вопросу:		
	Для любого правильного ответа:	Ваш ответ верный.	
	Для любого неправильного ответа:	Ваш ответ неправильный.	
	Подсказка 1:		
	Показать количество правильных ответов (Подсказка 1):	Нет	
	Удалить некорректные ответы (Подсказка 1):	Нет	
	Теги:		
<i>Позволяет выбрать один или несколько правильных ответов из заданного списка. (МС/МА)</i>			

B20

Где располагаются опорные векторы в алгоритме SVM?			MC
Балл по умолчанию:			1
Случайный порядок ответов			Да
Нумеровать варианты ответов?			0
Штраф за каждую неправильную попытку:			100
ID-номер:			
34) #	Ответы	Отзыв	Оценка
	вне границ разделяющей полосы		0
	на границах разделяющей полосы		100
	близко к границам разделяющей полосы		0
	заступают за границы разделяющей полосы		0
	Общий отзыв к вопросу:		
	Для любого правильного ответа:	Ваш ответ верный.	
	Для любого неправильного ответа:	Ваш ответ неправильный.	
	Подсказка 1:		
	Показать количество правильных ответов (Подсказка 1):	Нет	
	Удалить некорректные ответы (Подсказка 1):	Нет	
	Теги:		
<i>Позволяет выбрать один или несколько правильных ответов из заданного списка. (MC/MA)</i>			

B21

Какое решающее правило при разработке алгоритма распознавании образов следует реализовать при задании только функций правдоподобия классов?			MC
Балл по умолчанию:			1
Случайный порядок ответов			Да
Нумеровать варианты ответов?			0
Штраф за каждую неправильную попытку:			100
ID-номер:			
35) #	Ответы	Отзыв	Оценка
	решающее правило в соответствии с критерием минимума условного риска		0
	решающее правило в соответствии с критерием максимума апостериорной вероятности		0
	решающее правило в соответствии с критерием максимума правдоподобия		100
	решающее правило на основе SVM		0
	Общий отзыв к вопросу:		
	Для любого правильного ответа:	Ваш ответ верный.	
	Для любого неправильного ответа:	Ваш ответ неправильный.	
	Подсказка 1:		
	Показать количество правильных ответов (Подсказка 1):	Нет	
	Удалить некорректные ответы (Подсказка 1):	Нет	
	Теги:		
<i>Позволяет выбирать один или несколько правильных ответов из заданного списка. (MC/MA)</i>			

B22

Соотношение для функции правдоподобия на основе гауссовской модели данных при разработке алгоритма распознавания предполагает задание			MC
Балл по умолчанию:			1
Случайный порядок ответов			Да
Нумеровать варианты ответов?			0
Штраф за каждую неправильную попытку:			100
ID-номер:			
36) #	Ответы	Отзыв	Оценка
	количество используемых признаков, условную матрицу ковариаций, условное математическое ожидание		100
	количество используемых признаков, безусловную матрицу ковариаций, безусловное математическое ожидание		0
	количество используемых признаков, условную матрицу ковариаций, условное математическое ожидание, вероятности бинарных значения признаков		0
	количество используемых признаков, условную матрицу ковариаций, условное математическое ожидание, априорные вероятности гипотез		0
	Общий отзыв к вопросу:		
	Для любого правильного ответа:	Ваш ответ верный.	
	Для любого неправильного ответа:	Ваш ответ неправильный.	
	Подсказка 1:		
	Показать количество правильных ответов (Подсказка 1):	Нет	
	Удалить некорректные ответы (Подсказка 1):	Нет	
	Теги:		
<i>Позволяет выбирать один или несколько правильных ответов из заданного списка. (MC/MA)</i>			

B1

Какое решающее правило при разработке алгоритма распознавании образов следует реализовать при задании функций правдоподобия классов и априорных вероятностей гипотез			MC
Балл по умолчанию:			1
Случайный порядок ответов			Да
Нумеровать варианты ответов?			0
Штраф за каждую неправильную попытку:			100
ID-номер:			
37) #	Ответы	Отзыв	Оценка
	решающее правило в соответствии с критерием минимума среднего риска		0
	решающее правило в соответствии с критерием максимума апостериорной вероятности		100
	решающее правило на основе деревьев решений		0
	решающее правило в соответствии с критерием максимума функции правдоподобия соответствии с критерием максимума функции правдоподобия		0
	Общий отзыв к вопросу:		
	Для любого правильного ответа:	Ваш ответ верный.	
	Для любого неправильного ответа:	Ваш ответ неправильный.	
	Подсказка 1:		
	Показать количество правильных ответов (Подсказка 1):	Нет	
	Удалить некорректные ответы (Подсказка 1):	Нет	
	Теги:		
<i>Позволяет выбрать один или несколько правильных ответов из заданного списка. (MC/MA)</i>			

B13

Выберите общий сценарий решения задачи кластерного анализа и при неизвестном количестве классов			MC
Балл по умолчанию:			1
Случайный порядок ответов:			Да
Нумеровать варианты ответов?			0
Штраф за каждую неправильную попытку:			100
ID-номер:			
38) #	Ответы	Отзыв	Оценка
	в цикле по неизвестному числу классов перебор всех возможных комбинаций кластеров с их объединением и разделением		0
	реализация EM-алгоритма с перебором числа кластеров		0
	выполнение кластеризаций с перебором числа кластеров и использование специальных критериев для определения числа кластеров		100
	использование специальных критериев для определения числа кластеров		0
	Общий отзыв к вопросу:		
	Для любого правильного ответа:	Ваш ответ верный.	
	Для любого неправильного ответа:	Ваш ответ неправильный.	
	Подсказка 1:		
	Показать количество правильных ответов (Подсказка 1):	Нет	
	Удалить некорректные ответы (Подсказка 1):	Нет	
	Теги:		
<i>Позволяет выбрать один или несколько правильных ответов из заданного списка. (MC/MA)</i>			

B14

Что такое машинное обучение?			MC
Балл по умолчанию:			1
Случайный порядок ответов:			Да
Нумеровать варианты ответов?			0
Штраф за каждую неправильную попытку:			100
ID-номер:			
39) #	Ответы	Отзыв	Оценка
	синоним понятия «искусственный интеллект»		0
	совокупность методов построения алгоритмов, способных улучшать свое поведение в процессе накопления информации		100
	формализация знаний экспертов и их перенос в компьютер в виде базы знаний (область экспертных систем)		0
	выявление общих закономерностей по частным эмпирическим (экспериментальным) данным		0
	Общий отзыв к вопросу:		
	Для любого правильного ответа:	Ваш ответ верный.	
	Для любого неправильного ответа:	Ваш ответ неправильный.	
	Подсказка 1:		
	Показать количество правильных ответов (Подсказка 1):	Нет	
	Удалить некорректные ответы (Подсказка 1):	Нет	
	Теги:		
<i>Позволяет выбирать один или несколько правильных ответов из заданного списка. (MC/MA)</i>			

B2

Основное предположение при синтезе наивного байесовского классификатора состоит в следующем			MC
Балл по умолчанию:			1
Случайный порядок ответов			Да
Нумеровать варианты ответов?			0
Штраф за каждую неправильную попытку:			100
ID-номер:			
40) #	Ответы	Отзыв	Оценка
	признаки распознавания не коррелированы друг относительно друга		0
	матрицы ковариаций признаков распознавания диагональны		0
	признаки распознавания подчиняются распределению Бернулли		0
	признаки распознавания статистически независимы		100
	Общий отзыв к вопросу:		
	Для любого правильного ответа:	Ваш ответ верный.	
	Для любого неправильного ответа:	Ваш ответ неправильный.	
	Подсказка 1:		
	Показать количество правильных ответов (Подсказка 1):	Нет	
	Удалить некорректные ответы (Подсказка 1):	Нет	
	Теги:		
<i>Позволяет выбирать один или несколько правильных ответов из заданного списка. (MC/MA)</i>			

B23

Какие алгоритмы используются при наличии неизвестных параметров функций правдоподобия?			MC
Балл по умолчанию:			1
Случайный порядок ответов			Да
Нумеровать варианты ответов?			0
Штраф за каждую неправильную попытку:			100
ID-номер:			
41) #	Ответы	Отзыв	Оценка
	на основе оценок с использованием окон Парзена		0
	подстановочные алгоритмы		100
	оптимальные алгоритмы по критерию максимального правдоподобия		0
	оптимальные алгоритмы по критерию максимума апостериорной вероятности		0
	Общий отзыв к вопросу:		
	Для любого правильного ответа:	Ваш ответ верный.	
	Для любого неправильного ответа:	Ваш ответ неправильный.	
	Подсказка 1:		
	Показать количество правильных ответов (Подсказка 1):	Нет	
	Удалить некорректные ответы (Подсказка 1):	Нет	
	Теги:		
<i>Позволяет выбирать один или несколько правильных ответов из заданного списка. (MC/MA)</i>			

B29

Какие инъекции случайности используется при построении алгоритма «случайный лес»?			MC
Балл по умолчанию:			1
Случайный порядок ответов			Да
Нумеровать варианты ответов?			0
Штраф за каждую неправильную попытку:			100
ID-номер:			
42) #	Ответы	Отзыв	Оценка
	случайная подвыборка и случайный набор признаков при формировании каждого дерева решений в ансамбле		100
	случайная подвыборка и случайное ветвление при формировании каждого дерева решений в ансамбле		0
	случайная подвыборка, случайный набор признаков, случайный размер дерева при формировании каждого дерева решений в ансамбле		0
	случайное количество деревьев, случайный набор признаков, случайный размер дерева при формировании ансамбля		0
	Общий отзыв к вопросу:		
	Для любого правильного ответа:	Ваш ответ верный.	
	Для любого неправильного ответа:	Ваш ответ неправильный.	
	Подсказка 1:		
	Показать количество правильных ответов (Подсказка 1):	Нет	
	Удалить некорректные ответы (Подсказка 1):	Нет	
	Теги:		
<i>Позволяет выбирать один или несколько правильных ответов из заданного списка. (MC/MA)</i>			

B3

Какие алгоритмы используются при наличии неизвестных функций правдоподобия?			MC
Балл по умолчанию:			1
Случайный порядок ответов			Да
Нумеровать варианты ответов?			0
Штраф за каждую неправильную попытку:			100
ID-номер:			
43) #	Ответы	Отзыв	Оценка
	на основе оценок с использованием окон Парзена		100
	подстановочные алгоритмы		0
	оптимальные алгоритмы по критерию максимального правдоподобия		0
	оптимальные алгоритмы по критерию максимума апостериорной вероятности		0
	Общий отзыв к вопросу:		
	Для любого правильного ответа:	Ваш ответ верный.	
	Для любого неправильного ответа:	Ваш ответ неправильный.	
	Подсказка 1:		
	Показать количество правильных ответов (Подсказка 1):	Нет	
	Удалить некорректные ответы (Подсказка 1):	Нет	
	Теги:		
<i>Позволяет выбрать один или несколько правильных ответов из заданного списка. (MC/MA)</i>			

B31

Выберите известные Вам алгоритмы, относящиеся к классу композиционных			MC
Балл по умолчанию:			1
Случайный порядок ответов			Да
Нумеровать варианты ответов?			0
Штраф за каждую неправильную попытку:			100
ID-номер:			
44) #	Ответы	Отзыв	Оценка
	Случайный лес, алгоритм SVM		0
	Случайный лес, алгоритм SVM, алгоритм K-соседей		0
	Случайный лес, алгоритм AdaBoost		100
	Случайный лес, алгоритм K-соседей, алгоритм K-средних		0
	Общий отзыв к вопросу:		
	Для любого правильного ответа:	Ваш ответ верный.	
	Для любого неправильного ответа:	Ваш ответ неправильный.	
	Подсказка 1:		
	Показать количество правильных ответов (Подсказка 1):	Нет	
	Удалить некорректные ответы (Подсказка 1):	Нет	
	Теги:		
<i>Позволяет выбирать один или несколько правильных ответов из заданного списка. (MC/MA)</i>			

B41

Какое решающее правило при разработке алгоритма классификации образов следует реализовать при задании функций правдоподобия классов, штрафных функций, априорных вероятностей гипотез?			MC
Балл по умолчанию:			1
Случайный порядок ответов			Да
Нумеровать варианты ответов?			0
Штраф за каждую неправильную попытку:			100
ID-номер:			
45) #	Ответы	Отзыв	Оценка
	решающее правило в соответствии с критерием минимума среднего риска		100
	решающее правило в соответствии с критерием максимума апостериорной вероятности		0
	решающее правило в соответствии с критерием максимума функции правдоподобия		0
	наивный байесовский классификатор		0
	Общий отзыв к вопросу:		
	Для любого правильного ответа:	Ваш ответ верный.	
	Для любого неправильного ответа:	Ваш ответ неправильный.	
	Подсказка 1:		
	Показать количество правильных ответов (Подсказка 1):	Нет	
	Удалить некорректные ответы (Подсказка 1):	Нет	
	Теги:		
<i>Позволяет выбирать один или несколько правильных ответов из заданного списка. (MC/MA)</i>			

B42

Наиболее полный набор данных для синтеза оптимальных алгоритмов классификации из перечисленных исходных включает:			MC
Балл по умолчанию:			1
Случайный порядок ответов			Да
Нумеровать варианты ответов?			0
Штраф за каждую неправильную попытку:			100
ID-номер:			
46) #	Ответы	Отзыв	Оценка
	число классов, ядерные оценки плотности распределения классов		0
	число классов, априорные вероятностей гипотез, функции правдоподобия классов, штрафные функции		100
	число классов, априорные вероятностей гипотез, функции правдоподобия классов с подстановкой неизвестных параметров		0
	Общий отзыв к вопросу:		
	Для любого правильного ответа:	Ваш ответ верный.	
	Для любого неправильного ответа:	Ваш ответ неправильный.	
	Подсказка 1:		
	Показать количество правильных ответов (Подсказка 1):	Нет	
	Удалить некорректные ответы (Подсказка 1):	Нет	
	Теги:		
<i>Позволяет выбрать один или несколько правильных ответов из заданного списка. (MC/MA)</i>			

B52

Какие исходные данные входят в постановку задачи кластерного анализа в рамках детерминистского подхода?			МС
Балл по умолчанию:			1
Случайный порядок ответов			Да
Нумеровать варианты ответов?			0
Штраф за каждую неправильную попытку:			100
ID-номер:			
47) #	Ответы	Отзыв	Оценка
	размеченная обучающая смешанная выборка, число классов (кластеров), мера близости образов различных классов		0
	неразмеченная обучающая смешанная выборка, число классов (кластеров), мера близости образов различных классов, способ сравнения классов		0
	неразмеченная обучающая смешанная выборка, число классов (кластеров), мера близости образов различных классов		100
	Общий отзыв к вопросу:		
	Для любого правильного ответа:	Ваш ответ верный.	
	Для любого неправильного ответа:	Ваш ответ неправильный.	
	Подсказка 1:		
	Показать количество правильных ответов (Подсказка 1):	Нет	
	Удалить некорректные ответы (Подсказка 1):	Нет	
	Теги:		
<i>Позволяет выбрать один или несколько правильных ответов из заданного списка. (МС/МА)</i>			

B56

Постановка задачи регрессии в рамках детерминистского подхода предполагает			MC
Балл по умолчанию:			1
Случайный порядок ответов			Да
Нумеровать варианты ответов?			0
Штраф за каждую неправильную попытку:			100
ID-номер:			
48) #	Ответы	Отзыв	Оценка
	задание неразмеченной обучающей выборки, использование критерия наименьших квадратов, задание типа регрессии		0
	задание размеченной обучающей выборки, использование критерия максимума апостериорной вероятности, решение системы линейных уравнений		0
	задание размеченной обучающей выборки, использование критерия наименьших квадратов, выполнение нелинейного преобразования входных переменных, решение системы линейных уравнений		0
	задание размеченной обучающей выборки, использование критерия наименьших квадратов, задание типа регрессии		100
	Общий отзыв к вопросу:		
	Для любого правильного ответа:	Ваш ответ верный.	
	Для любого неправильного ответа:	Ваш ответ неправильный.	
	Подсказка 1:		
	Показать количество правильных ответов (Подсказка 1):	Нет	
	Удалить некорректные ответы (Подсказка 1):	Нет	
	Теги:		
Позволяет выбирать один или несколько правильных ответов из заданного списка. (MC/MA)			

B60

Какие штрафные функции (функции потерь) используется при синтезе алгоритма классификации на основе критерия максимума апостериорной вероятности?			MC
Балл по умолчанию:			1
Случайный порядок ответов			Да
Нумеровать варианты ответов?			0
Штраф за каждую неправильную попытку:			100
ID-номер:			
49) #	Ответы	Отзыв	Оценка
	симметричные штрафные функций с фиксированной нулевой платой за правильное решение и не одинаковой платой за ошибки		0
	симметричные штрафные функций с нулевой платой за правильное решение и одинаковой платой за ошибки		100
	несимметричные штрафные функций с нулевой платой за правильное решение и одинаковой платой за ошибки		0
	симметричные штрафные функций с фиксированной ненулевой платой за правильное решение и одинаковой платой за ошибки		0
	Общий отзыв к вопросу:		
	Для любого правильного ответа:	Ваш ответ верный.	
	Для любого неправильного ответа:	Ваш ответ неправильный.	
	Подсказка 1:		
	Показать количество правильных ответов (Подсказка 1):	Нет	
	Удалить некорректные ответы (Подсказка 1):	Нет	
	Теги:		
<i>Позволяет выбрать один или несколько правильных ответов из заданного списка. (MC/MA)</i>			

2) открытые задания (тестовые, средний уровень сложности):

К3

Рассчитать требуемый доверительный интервал в ходе компьютерного эксперимента для оценки вероятности ошибки при следующих исходных данных: порядок оцениваемой ошибки $P_{ошибки}=0.01$, $K=1000$, $t_{critical}=2.5758$ (точность оценки до 4 знака после запятой)			NUM
Балл по умолчанию:			5
Штраф за каждую неправильную попытку:			33.3
ID-номер:			
50) #	Ответы	Отзыв	Оценка
	0.0081		100
	Общий отзыв к вопросу:		
	Подсказка 1:		
	Показать количество правильных ответов (Подсказка 1):	Нет	
	Удалить некорректные ответы (Подсказка 1):	Нет	
	Теги:		
<i>Импортирование этого типа вопроса не поддерживается.</i>			

К4

Рассчитать требуемое число испытания в ходе компьютерного эксперимента (с округлением до ближайшего целого) для оценки вероятности ошибки при следующих исходных данных: порядок оцениваемой ошибки $P_{ошибки}=0.03$, доверительный интервал $(dg)=0.05P_{ошибки}$, $t_{critical}=1.8119$			NUM
Балл по умолчанию:			5
Штраф за каждую неправильную попытку:			33.3
ID-номер:			
51) #	Ответы	Отзыв	Оценка
	42460		100
	Общий отзыв к вопросу:		
	Подсказка 1:		
	Показать количество правильных ответов (Подсказка 1):	Нет	
	Удалить некорректные ответы (Подсказка 1):	Нет	
	Теги:		
<i>Импортирование этого типа вопроса не поддерживается.</i>			

K5

Рассчитать гарантированный доверительный интервал оценки вероятности ошибки при следующих исходных данных, $K=100$; $\gamma=0.05$ ($t_{critical}=1.9599$) (точность оценки до 4 знака после запятой)			NUM
Балл по умолчанию:			5
Штраф за каждую неправильную попытку:			33.3
ID-номер:			
52) #	Ответы	Отзыв	Оценка
	0.098		100
	Общий отзыв к вопросу:		
	Подсказка 1:		
	Показать количество правильных ответов (Подсказка 1):	Нет	
	Удалить некорректные ответы (Подсказка 1):	Нет	
	Теги:		
<i>Импортирование этого типа вопроса не поддерживается.</i>			

K10

Рассчитать гарантированный доверительный интервал оценки вероятности ошибки при следующих исходных данных: $K=1000$; $\gamma=0.05$ ($t_{critical}=1.9599$) (точность оценки до 4 знака после запятой)			NUM
Балл по умолчанию:			5
Штраф за каждую неправильную попытку:			33.3
ID-номер:			
53) #	Ответы	Отзыв	Оценка
	0.031		100
	Общий отзыв к вопросу:		
	Подсказка 1:		
	Показать количество правильных ответов (Подсказка 1):	Нет	
	Удалить некорректные ответы (Подсказка 1):	Нет	
	Теги:		
<i>Импортирование этого типа вопроса не поддерживается.</i>			

K1

Как называется алгоритм классификации, основанный на использовании простой функции потерь (4 слова)?			SA
Балл по умолчанию:			5
Чувствительность к регистру:			Нет
Штраф за каждую неправильную попытку:			33.3
ID-номер:			
	Ответы	Отзыв	Оценка
	алгоритм максимума апостериорной вероятности		100
	Общий отзыв к вопросу:		
	Подсказка 1:		
	Теги:		
<p><i>Вам необходимо указать хотя бы один возможный ответ. Пустые ответы не будут использоваться. Символ «*» можно использовать в качестве шаблона, соответствующего любым символам. Первый подходящий ответ будет использоваться для определения оценки и отзыва.</i></p>			

K11

Назовите англоязычный термин, используемый при проверке эффективности алгоритма случайный лес с использованием только обучающей выборки (строчные буквы, слова через дефис)			SA
Балл по умолчанию:			5
Чувствительность к регистру:			Нет
Штраф за каждую неправильную попытку:			33.3
ID-номер:			
	Ответы	Отзыв	Оценка
	out-of-bag		100
	Общий отзыв к вопросу:		
	Подсказка 1:		
	Теги:		
<p><i>Вам необходимо указать хотя бы один возможный ответ. Пустые ответы не будут использоваться. Символ «*» можно использовать в качестве шаблона, соответствующего любым символам. Первый подходящий ответ будет использоваться для определения оценки и отзыва.</i></p>			

K12

Какой прием используется для обучения и тестовой проверки алгоритма обработки информации на основе ограниченной обучающей выборки? (с использованием де-фиса)			SA
Балл по умолчанию:			5
Чувствительность к регистру:			Нет
Штраф за каждую неправильную попытку:			33.3
ID-номер:			
	Ответы	Отзыв	Оценка
	кросс-валидация		100
	Общий отзыв к вопросу:		
	Подсказка 1:		
	Теги:		
<p><i>Вам необходимо указать хотя бы один возможный ответ. Пустые ответы не будут использоваться. Символ «*» можно использовать в качестве шаблона, соответствующего любым символам. Первый подходящий ответ будет использоваться для определения оценки и отзыва.</i></p>			

К7

Назовите русский перевод англоязычного термина, используемого для обозначения ядер скалярного произведения в алгоритмах обработки информации (строчные буквы)			SA
Балл по умолчанию:			5
Чувствительность к регистру:			Нет
Штраф за каждую неправильную попытку:			33.3
ID-номер:			
	Ответы	Отзыв	Оценка
	трюк с ядром		100
	Общий отзыв к вопросу:		
	Подсказка 1:		
	Теги:		
<p><i>Вам необходимо указать хотя бы один возможный ответ. Пустые ответы не будут использоваться. Символ «*» можно использовать в качестве шаблона, соответствующего любым символам. Первый подходящий ответ будет использоваться для определения оценки и отзыва.</i></p>			

Б1.О.40 Модели безопасности компьютерных систем

- 1) закрытые задания (тестовые, средний уровень сложности):

B16

К какому классу моделей безопасности относится модель Белла-ЛаПадудулы?			MC
Балл по умолчанию:			1
Случайный порядок ответов			Да
Нумеровать варианты ответов?			0
Штраф за каждую неправильную попытку:			33.3
ID-номер:			
#	Ответы	Отзыв	Оценка
A.	дискреционные модели безопасности		0
B.	мандатные модели безопасности		100
C.	ролевые модели безопасности		0
Общий отзыв к вопросу:			
Для любого правильного ответа:		Ваш ответ верный.	
Для любого неправильного ответа:		Ваш ответ неправильный.	
Подсказка 1:			
Показать количество правильных ответов (Подсказка 1):		Нет	
Удалить некорректные ответы (Подсказка 1):		Нет	
Теги:			
<i>Позволяет выбирать один или несколько правильных ответов из заданного списка. (MC/MA)</i>			

B17

К какому классу моделей безопасности относится модель безопасности переходов?			MC
Балл по умолчанию:			1
Случайный порядок ответов			Да
Нумеровать варианты ответов?			0
Штраф за каждую неправильную попытку:			33.3
ID-номер:			
#	Ответы	Отзыв	Оценка
A.	дискреционные модели безопасности		0
B.	мандатные модели безопасности		100
C.	ролевые модели безопасности		0
Общий отзыв к вопросу:			
Для любого правильного ответа:		Ваш ответ верный.	
Для любого неправильного ответа:		Ваш ответ неправильный.	
Подсказка 1:			
Показать количество правильных ответов (Подсказка 1):		Нет	
Удалить некорректные ответы (Подсказка 1):		Нет	
Теги:			
Позволяет выбрать один или несколько правильных ответов из заданного списка. (MC/MA)			

B18

Сколько примитивных (элементарных) операций используется в классической модели ХРУ?			MC
Балл по умолчанию:			1
Случайный порядок ответов			Да
Нумеровать варианты ответов?			0
Штраф за каждую неправильную попытку:			33.3
ID-номер:			
#	Ответы	Отзыв	Оценка
A.	4		0
B.	6		100
C.	5		0
D.	7		0
Общий отзыв к вопросу:			
Для любого правильного ответа:		Ваш ответ верный.	
Для любого неправильного ответа:		Ваш ответ неправильный.	
Подсказка 1:			
Показать количество правильных ответов (Подсказка 1):		Нет	
Удалить некорректные ответы (Подсказка 1):		Нет	
Теги:			
<i>Позволяет выбирать один или несколько правильных ответов из заданного списка. (MC/MA)</i>			

B19

К какому классу операций относится операция Create классической модели ХРУ?			MC
Балл по умолчанию:			1
Случайный порядок ответов			Да
Нумеровать варианты ответов?			0
Штраф за каждую неправильную попытку:			33.3
ID-номер:			
#	Ответы	Отзыв	Оценка
A.	монотонная		100
B.	немонотонная		0
	Общий отзыв к вопросу:		
	Для любого правильного ответа:	Ваш ответ верный.	
	Для любого неправильного ответа:	Ваш ответ неправильный.	
	Подсказка 1:		
	Показать количество правильных ответов (Подсказка 1):	Нет	
	Удалить некорректные ответы (Подсказка 1):	Нет	
	Теги:		
<i>Позволяет выбирать один или несколько правильных ответов из заданного списка. (MC/MA)</i>			

B2

Сколько основных множеств использует ролевая модель для описания системы?			MC
Балл по умолчанию:			1
Случайный порядок ответов			Да
Нумеровать варианты ответов?			0
Штраф за каждую неправильную попытку:			33.3
ID-номер:			
#	Ответы	Отзыв	Оценка
A.	5		0
B.	4		100
C.	3		0
D.	7		0
Общий отзыв к вопросу:			
Для любого правильного ответа:		Ваш ответ верный.	
Для любого неправильного ответа:		Ваш ответ неправильный.	
Подсказка 1:			
Показать количество правильных ответов (Подсказка 1):		Нет	
Удалить некорректные ответы (Подсказка 1):		Нет	
Теги:			
<i>Позволяет выбирать один или несколько правильных ответов из заданного списка. (MC/MA)</i>			

B20

В каком случае задача проверки безопасности системы ХРУ является разрешимой?			MC
Балл по умолчанию:			1
Случайный порядок ответов			Да
Нумеровать варианты ответов?			0
Штраф за каждую неправильную попытку:			33.3
ID-номер:			
#	Ответы	Отзыв	Оценка
A.	система команд не содержит элементарных операций «удалить» и «уничтожить»		0
B.	команды являются монооперационными		100
C.	команды системы являются одноусловными и монотонными		100
Общий отзыв к вопросу:			
Для любого правильного ответа:		Ваш ответ верный.	
Для любого неправильного ответа:		Ваш ответ неправильный.	
Подсказка 1:			
Показать количество правильных ответов (Подсказка 1):		Нет	
Удалить некорректные ответы (Подсказка 1):		Нет	
Теги:			
<i>Позволяет выбрать один или несколько правильных ответов из заданного списка. (MC/MA)</i>			

B21

Сколько функций уровня безопасности используется в модели безопасности переходов?			MC
Балл по умолчанию:			1
Случайный порядок ответов			Да
Нумеровать варианты ответов?			0
Штраф за каждую неправильную попытку:			33.3
ID-номер:			
#	Ответы	Отзыв	Оценка
A.	3		0
B.	2		100
C.	1		0
	Общий отзыв к вопросу:		
	Для любого правильного ответа:	Ваш ответ верный.	
	Для любого неправильного ответа:	Ваш ответ неправильный.	
	Подсказка 1:		
	Показать количество правильных ответов (Подсказка 1):	Нет	
	Удалить некорректные ответы (Подсказка 1):	Нет	
	Теги:		
Позволяет выбирать один или несколько правильных ответов из заданного списка. (MC/MA)			

2) открытые задания (тестовые, средний уровень сложности):

К4

Как изменяется матрица доступа при выполнении команды create subject s (создание нового субъекта s) в модели ХРУ?			SA
Балл по умолчанию:			1
Чувствительность к регистру:			Нет
Штраф за каждую неправильную попытку:			33.3
ID-номер:			
	Ответы	Отзыв	Оценка
	Добавляется новая строка и новый столбец		100
	Общий отзыв к вопросу:		
	Подсказка 1:		
	Теги:		
<p><i>Вам необходимо указать хотя бы один возможный ответ. Пустые ответы не будут использоваться. Символ «*» можно использовать в качестве шаблона, соответствующего любым символам. Первый подходящий ответ будет использоваться для определения оценки и отзыва.</i></p>			

К5

Как изменяется матрица доступа при выполнении команды create object o (создание нового объекта o) в модели ХРУ?			SA
Балл по умолчанию:			1
Чувствительность к регистру:			Нет
Штраф за каждую неправильную попытку:			33.3
ID-номер:			
	Ответы	Отзыв	Оценка
	Добавляется новый столбец		100
	Общий отзыв к вопросу:		
	Подсказка 1:		
	Теги:		
<p><i>Вам необходимо указать хотя бы один возможный ответ. Пустые ответы не будут использоваться. Символ «*» можно использовать в качестве шаблона, соответствующего любым символам. Первый подходящий ответ будет использоваться для определения оценки и отзыва.</i></p>			

Б1.0.42 Основы построения защищенных компьютерных сетей

1) закрытые задания (тестовые, средний уровень сложности):

1. Компоненты VPN (как системы удаленного доступа) обязательно должны включать:
 - А) NAS
 - В) DHCP

- C) AAA
D) ADDS
E) Kerberos
2. Что необходимо сделать в первую очередь, при потере секретного ключа от сертификата пользователя, используемого для проверки подлинности.
A) добавить серийный номер сертификата в CRL
B) добавить серийный номер сертификата в AIA
C) добавить отпечаток сертификата в CRL
D) восстановить из архива сохраненный предварительно ключ
E) обратиться к KRA для восстановления
3. Что такое удостоверяющий центр (CA – Certification Authority)?
A) сервер, который подписывает данные субъекта и его открытый ключ
B) сервер, который подписывает данные субъекта и его закрытый ключ
C) сервер, который подписывает открытый ключ субъекта
D) сервер, который подписывает закрытый ключ субъекта
E) сервер, который подписывает данные субъекта
4. Назовите типы удостоверяющего центра (CA – Certification Authority), с точки зрения функциональности и поддержки сетевых протоколов
A) Standalone, Enterprise
B) Root, Subordinate
C) Public
D) Private

Ответы к тестовым заданиям

N	Ответ
1	A
2	A
3	A
4	A

2) открытые задания (тестовые, средний уровень сложности):

1. В чем отличие и/или несоответствие IPsec термину VPN? Какие средства служат для отладки IPsec вообще и конкретно в ОС Windows? Какая роль политик IPsec, почему "демо" политики MS Windows, которые содержат фильтры ALL-IP ALL-ICMP и включают ESP не могут быть в большинстве реальных корпоративных сетей использованы?

Критерии оценивания – шкала оценок в баллах

Обучающийся отвечает на все вопросы и подвопросы. 3 балла

Обучающийся отвечает на все вопросы и подвопросы. Допускаются незначительные неточности. 2 балла

Обучающийся отвечает не на все вопросы и подвопросы. Ответ не содержит грубых ошибок. 1 балл

Ответ отсутствует, либо содержит грубые ошибки или неточности. 0 баллов

2. Что такое PKI, какие задачи решает? Из каких компонентов состоит?

Критерии оценивания – шкала оценок в баллах

Обучающийся отвечает на все вопросы и подвопросы. 3 балла

Обучающийся отвечает на все вопросы и подвопросы. Допускаются незначительные неточности. 2 балла

Обучающийся отвечает не на все вопросы и подвопросы. Ответ не содержит грубых ошибок. 1 балл

Ответ отсутствует, либо содержит грубые ошибки или неточности. 0 баллов

Б1.0.43 Основы построения защищенных баз данных

- 1) закрытые задания (тестовые, средний уровень сложности):

1. Защита информации это:

- а) совокупность правил, регламентирующих порядок и условия доступа субъекта к информации и ее носителям;
- б) преобразование информации, в результате которого содержание информации становится непонятным для субъекта, не имеющего доступа;
- в) деятельность по предотвращению утечки информации, несанкционированных и непреднамеренных воздействий на нее.

Ответ: в)

2. Информационная система - это?

- а) совокупность БД и СУБД
- б) комплекс аппаратно-программных средств, предназначенных для работы с информацией
- в) совокупность данных

Ответ: б)

3. Для эффективной работы БД должно выполняться условие:

- а) непротиворечивости данных
- б) достоверности данных
- в) объективности данных

Ответ: а)

4. Индекс для подсхемы, состоящей из нескольких атрибутов называется:

- а) неуникальный
- б) составной
- в) сложный

Ответ: б)

5. Основные цели обеспечения логической и физической целостности базы данных

- а) защита от неправильных действий прикладного программиста
- б) защита от неправильных действий администратора баз данных
- в) защита от возможных ошибок ввода данных

Ответ: в)

6. Как называется последовательность команд SQL, хранящаяся на сервере БД в скомпилированном виде?

- а) представления
- б) хранимые процедуры
- в) триггеры

Ответ: б)

7. Какое средство защиты данных можно считать наиболее эффективным в рамках корпоративной БД.

- а) Использование электронно-цифровой подписи для защиты базы данных
- б) Разграничение ролей между пользователями базы данных
- в) Шифрование базы данных

Ответ: б)

8. Набор правил, используемых для поддержания отношений между записями в связанных таблицах, называется:

- а) условиями сохранения
- б) условиями целостности
- в) условиями добавления

Ответ: б)

9. Как связаны между собой проектирование БД и разработка БД.

- а) Проектирование и разработка БД – это идущие друг за другом (последовательные) процессы, нацеленные создание полноценной БД.
- б). Ничем. По своему назначению они выполняют одинаковые функции и не включают в себя принципиальную разницу.
- в). Проектирование и разработка – это разные процессы, не имеющие ничего общего между собой и никак не связанные.

Ответ: а)

10. Какая из нижеперечисленных характеристик не подходит для понятия «значение по умолчанию».

- а) При отсутствии значения, подставляется то, что определено по умолчанию.
- б) Значение может быть пустым.
- в) Значение, которое по умолчанию используется как первичный ключ.

Ответ: в)

2) открытые задания (тестовые, средний уровень сложности):

1. Предварительно определенное действие или последовательность действий, автоматически осуществляемых при выполнении операций обновления, добавления или удаления данных.

Ответ: Триггер

2. Данной командой задается условие, что данное поле может содержать пустое значение.

Ответ: NULL.

3. Атака, во время которой вредоносный код вставляется в строки, которые позже будут переданы на экземпляр SQL Server для анализа и выполнения.

Ответ. Внедрение SQL-кода. SQL-инъекции.

4. Что такое роль в системе безопасности SQL сервер.

Ответ. Роль –поименованный набор привилегий, аналог группы пользователей в Windows. Есть роли административные, пользовательские.

Б1.О.47 Теоретико-числовые методы в криптографии

1) закрытые задания (тестовые, средний уровень сложности):

1) Наименьшее общее кратное двух целых чисел а и в это:

- а) **наименьшее натуральное число, которое делится на а и в без остатка**
- б) наибольшее число, на которое а и в делятся без остатка.
- в) наибольшее натуральное число, которое делится на а и в без остатка
- г) наименьшее число, на которое а и в делятся без остатка.

2) Простое число:

а) это натуральное число, единственными делителями которого являются только оно само и единица.

б) это натуральное число, единственным делителем которого является только оно само.

в) это натуральное число, единственными делителем которого являются только единица.

3) Факторизация числа:

а) называется его разложение в произведение простых множителей. Существование и единственность (с точностью до порядка следования множителей) такого разложения следует из основной теоремы арифметики.

б) называется его разложение в сумму простых слагаемых. Существование и единственность (с точностью до порядка следования слагаемых) такого разложения следует из основной теоремы арифметики.

в) называется его разложение в множество чисел, которое может быть как слагаемыми так и множителями числа, так как это следует из основной теоремы арифметики

2) открытые задания (тестовые, средний уровень сложности):

1) Решето Эратосфена

Ответ: Для нахождения всех простых чисел не больше заданного числа n , следуя методу Эратосфена, нужно выполнить следующие шаги:

1. Выписать подряд все целые числа от двух до n ($2, 3, 4, \dots, n$).
2. Пусть переменная p изначально равна двум — первому простому числу.
3. Зачеркнуть в списке числа от $2p$ до n , считая шагами по p (это будут числа, кратные p : $2p, 3p, 4p, \dots$).
4. Найти первое незачёркнутое число в списке, большее чем p , и присвоить значению переменной p это число.
5. Повторять шаги 3 и 4, пока возможно.

Теперь все незачёркнутые числа в списке — это все простые числа от 2 до n .

2) Тест на простоту:

Ответ: Существует два типа критериев простоты: *детерминированные* и *вероятностные*. Детерминированные тесты позволяют доказать, что тестируемое число - простое. Практически применимые детерминированные тесты способны дать положительный ответ не для каждого простого числа, поскольку используют лишь достаточные условия простоты.

Детерминированные тесты более полезны, когда необходимо построить большое простое число, а не проверить простоту, скажем, некоторого единственного числа.

В отличие от детерминированных, вероятностные тесты можно эффективно использовать для тестирования отдельных чисел, однако их результаты, с некоторой вероятностью, могут быть неверными. К счастью, ценой количества повторений теста с модифицированными исходными данными вероятность ошибки можно сделать как угодно малой.

Б1.О.56.03 Программная реализация криптоалгоритмов

–ОПК-8.15. Умеет применять методы экспериментального исследования при решении профессиональных задач.

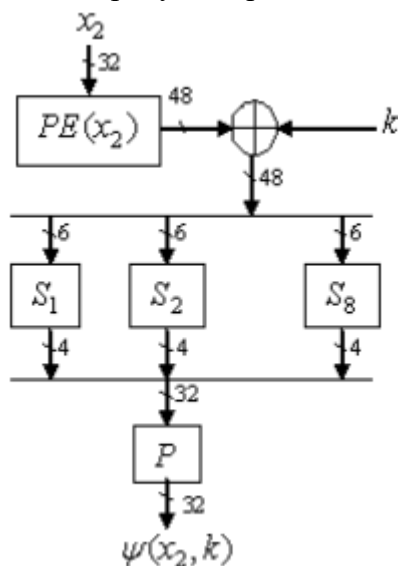
Вопросы с вариантами ответов (4)

Критерий оценивания	Шкала оценок
Верный ответ	1 балл

Неверный ответ

0 баллов

1. Какие шифры основаны на действиях с полиномами в поле Галуа:
 - a) DES
 - b) AES**
 - c) ГОСТ 28147-89
 - d) KASTL
2. Определите правильную последовательность действий для шифра DES:
 - a) ОТ(64 б) → Начальная перестановка → Схема Фейстеля (16 раундов с 48 битным ключом) → Конечная перестановка → Шифртекст (64 б)**
 - b) ОТ(64 б) → Начальная перестановка → Конечная перестановка → Схема Фейстеля (16 раундов с 64 битным ключом) → Шифртекст (64 б)
 - c) ОТ(64 б) → Начальная перестановка → Конечная перестановка → Схема Фейстеля (12 раундов с 64 битным ключом) → Шифртекст (64 б)
 - d) ОТ(64 б) → Начальная перестановка → Схема Фейстеля (16 раундов с 64 битным ключом) → Конечная перестановка → Шифртекст (64 б)
3. Дифференциальный криптоанализ относится к атакам:
 - a) На основе шифртекста
 - b) На основе открытых текстов
 - c) На основе подобранного открытого текста**
 - d) На основе адаптивно подобранного открытого текста**
4. Схема на рисунке представляет:



- a) Общий вид схемы Фейстеля
- b) Функцию усложнения DES**
- c) Схему расширения ключа AES
- d) Функцию усложнения AES

Вопросы с кратким текстовым ответом (2)

Критерий оценивания	Шкала оценок
Должен быть сформулирован ответ из указанных вариантов (один или несколько) или аналогичные по сути ответы с альтернативными терминами и определениями	2 балла
Неверный ответ	0 баллов

2 – верный ответ

0 – неверный ответ

1. Зашифруйте при помощи блочной криптосистемы с размером блока в один байт и синхропосылкой (начальным вектором) $y_0=0x02$ открытый текст из шестнадцатеричных чисел «0x4C 0x4F 0x4C» шифром простого гаммирования (XOR) с гаммой $\gamma=0xB2$ в режиме обратной связи по шифротексту
 Ответ **0x4E 0xB3 0x4D**
2. Как называется блок шифротекста, формирующийся из всего объема открытого текста при помощи суммирования по модулю 2 шифрованных блоков?
 Ответ: имитовставка

ОПК-9 Способен решать задачи профессиональной деятельности с учетом текущего состояния и тенденций развития методов защиты информации в операционных системах, компьютерных сетях и системах управления базами данных, а также методов и средств защиты информации от утечки по техническим каналам, сетей и систем передачи информации;

Период окончания формирования компетенции: семестр В

Перечень дисциплин (модулей), практик, участвующих в формировании компетенции:

Дисциплины (модули):

Б1.О.33 Сети и системы передачи информации (6 семестр)

Б1.О.41 Защита в операционных системах (6 семестр)

Б1.О.42 Основы построения защищенных компьютерных сетей (8 семестр)

Б1.О.43 Основы построения защищенных баз данных (8 семестр)

Б1.О.51 Защита информации от утечки по техническим каналам (6 семестр)

Б1.О.52 Теория радиотехнических систем (семестр А)

Б2.О.06(П) Производственная практика (проектно-эксплуатационная) (семестр А)

Б2.О.04(Пд) Производственная практика (преддипломная) (семестр В)

Б1.О.33 Сети и системы передачи информации

1) закрытые задания (тестовые, средний уровень сложности):

1. Защита данных от искажений при передаче по радиоканалу путём внесения в них структурной избыточности происходит при:
 - a) кодировании источника данных
 - b) канальном кодировании
 - c) модуляции
 - d) криптографическом кодировании
 - e) форматировании источника данных
2. Какие из перечисленных методов цифровой связи применяются в различных версиях стандарта IEEE 802.11?
 - a) мультиплексирование с ортогональным частотным разделением сигналов (OFDM)
 - b) передача данных с применением нескольких передающих и принимающих антенн (MIMO)
 - c) расширения спектра сигнала прямой последовательностью (DSSS)
 - d) множественный доступ к среде передачи данных с контролем несущей и устранением конфликтов (CSMA/CA).
 - e) 64-позиционная квадратурно-амплитудная манипуляция (64QAM)
3. Какие уровни семиуровневой модели взаимодействия открытых систем относятся к сетевому транспорту?
 - a) сеансовый

- b) транспортный
 - c) сетевой
 - d) канальный (передачи данных)
 - e) физический
4. По каким параметрам дискретизируют аналоговый сигнал для цифровой обработки?
- a) по времени
 - b) по фазе
 - c) по амплитуде
 - d) по частоте
 - e) по спектру
5. Выделите из списка ниже основные подзадачи задачи коммутации.
- a) формирование информационных потоков
 - b) определение информационных потоков, для которых требуется прокладывать маршруты
 - c) маршрутизация информационных потоков
 - d) продвижение информационных потоков
 - e) мультиплексирование и демultipлексирование информационных потоков
6. Укажите в списке классификаторы адресов по количеству адресуемых интерфейсов
- a) уникальный адрес
 - b) групповой адрес
 - c) широковещательный адрес
 - d) цифровой адрес
 - e) символьный адрес
7. Какие из перечисленных протоколов относятся к транспортному уровню стека TCP/IP?
- a) IP
 - b) TCP
 - c) ICMP
 - d) UDP
 - e) RIP
8. Укажите протокольную единицу физического уровня в модели OSI/ISO:
- a) пакет
 - b) кадр
 - c) бит
 - d) SPDU
 - e) TPDU
9. Протокол маршрутизации OSPF относится к следующему классу алгоритмов:
- a) алгоритмы состояния связей (LSA)
 - b) дистанционно-векторные алгоритмы (DVA)
 - c) алгоритмы централизованной маршрутизации
 - d) алгоритмы лавинной маршрутизации
 - e) алгоритмы фиксированной (статической) маршрутизации
10. К какому типу каналов относится канал с аддитивным белым гауссовским шумом?
- a) двоичный симметричный канал
 - b) канал с замираниями
 - c) многолучевой канал
 - d) дискретный канал без памяти
 - e) канал с дискретным входом и непрерывным выходом
11. Каков объём IP-адреса (в версии IPv4)?

- a) 8 байт
 - b) 4 бита
 - c) 16 байт
 - d) 4 байта
 - e) 16 бит
12. Какие типы адресов используются стеком протоколов TCP/IP?
- a) алфавитно-цифровые адреса
 - b) локальные (аппаратные) адреса
 - c) сетевые адреса (IP-адреса)
 - d) символьные адреса
 - e) QR-коды
13. Каково назначение протокола ARP?
- a) ручное назначение статических адресов
 - b) автоматическое назначение статических адресов
 - c) определения локального адреса используемого протокола физического уровня по IP-адресу
 - d) автоматическое распределение динамических адресов
 - e) мультиплексирование и демultipлексирование информационных потоков
14. Каково назначение протокола ICMP?
- a) диагностики сети
 - b) маршрутизация
 - c) установление логического соединения
 - d) доставка дейтаграмм
 - e) мониторинг сети
15. Какие поля входят в состав заголовка UDP-дейтаграммы?
- a) номер UDP-порта отправителя
 - b) номер UDP-порта получателя
 - c) квитанция на принятый сегмент
 - d) контрольная сумма
 - e) длина дейтаграммы
16. Прикладной процесс однозначно определяется в пределах сети и в пределах отдельного компьютера:
- a) IP-адресом
 - b) сокетом
 - c) номером порта
 - d) UDP-дейтаграммой
 - e) TCP-сегментом
17. Выберите из списка протоколы маршрутизации, использующиеся в стеке протоколов TCP/IP:
- a) OLSR
 - b) AODV
 - c) RIP
 - d) OSPF
 - e) IS-IS
18. Выберите из списка алгоритмы маршрутизации, не требующие использования таблиц маршрутизации в промежуточных узлах:
- a) лавинная маршрутизация
 - b) алгоритмы состояния связей
 - c) табличная маршрутизация
 - d) дистанционно-векторные алгоритмы
 - e) маршрутизация от источника

19. Выберите из списка атаки, использующие уязвимости протокола ICMP:
- затопление SYN-пакетами
 - атака перенаправлением трафика
 - ICMP-атака Smurf
 - «Пинг смерти»
 - Ping-затопление
20. Выберите из списка атаки, использующие уязвимости протокола TCP:
- затопление SYN-пакетами
 - атака перенаправлением трафика
 - Ping-затопление
 - подделка TCP-сегмента
 - сброс TCP-соединения

Ответы на вопросы

Номер вопроса	Ответ (буква)
1.	b
2.	a, b, c, d, e
3.	c, d, e
4.	a, c
5	b, c, d, e
6	a, b, c
7	b, d
8	c
9	a
10	e
11	d
12	b, c, d
13	c
14	a, e
15	a, b, d, e
16	b
17	c, d, e
18	a, f
19	b, c, d, e
20	a, d, e

2) открытые задания (тестовые, средний уровень сложности):

1. Верно ли, что термин полоса пропускания может использоваться в двух разных значениях: в первом он означает ширину полосы частот (в герцах), которую линия передает без существенных искажений, а во втором является синонимом термина емкость канала связи и измеряется в битах в секунду?

Ответ (да/нет)

Ответы на вопросы

Номер вопроса	Ответ
21	да

2. Правила взаимодействия модулей одного уровня в разных узлах в семиуровневой модели называются именно так.

Ответ (протокол/интерфейс)

Ответы на вопросы

Номер вопроса	Ответ
---------------	-------

22	протокол
----	----------

3. Правила взаимодействия модулей соседних уровней в одном узле в семиуровневой модели называются именно так.

Ответ (протокол/интерфейс)

Ответы на вопросы

Номер вопроса	Ответ
23	интерфейс

4. Является ли периодический сигнал сигналом с ограниченной энергией?

Ответ (да/нет)

Ответы на вопросы

Номер вопроса	Ответ
24	нет

5. Прием сигнала с относительной фазовой манипуляцией относится к когерентным или к некогерентным схемам детектирования сигнала?

Ответ (когерентная/некогерентная)

Ответы на вопросы

Номер вопроса	Ответ
25	некогерентная

3) открытые задания (мини-кейсы, средний уровень сложности):

1. Что такое векторное подпространство? Определите линейный блочный код через векторное подпространство, приведите пример.

Ответы на вопросы

Номер вопроса	Ответ
26	<p>Подмножество S векторного пространства V_n называется подпространством, если для него выполняются следующие условия.</p> <ol style="list-style-type: none"> 1. Множеству S принадлежит нулевой вектор. 2. Сумма любых двух векторов в S также принадлежит S (свойство замкнутости). <p>При алгебраическом описании линейных блочных кодов данные свойства являются фундаментальными. Допустим v_i и v_j – два кодовых слова (или кодовых вектора) в двоичном блочном коде (n, k). Код называется линейным тогда и только тогда, когда $v_i \oplus v_j$ также является кодовым вектором. Линейный блочный код – это такой код, в котором вектор, не принадлежащий подпространству, нельзя получить путем сложения любых кодовых слов, принадлежащих этому подпространству.</p> <p>Пример: векторное пространство V_4 состоит из 16 4-кортежей: 0000 0001 0010 0011 0100 0101 0110 0111 1000 1001 1010 1011 1100 1101 1110 1111</p> <p>Векторное подпространство составляют следующие 4 4-кортежа: 0000 0101 1010 1111</p>

Критерии оценивания	Шкала оценок (в баллах)
---------------------	-------------------------

Оба определения даны верно, приведён верный пример.	3 балла
Оба определения даны верно, пример неверен или отсутствует.	2 балла
Хотя бы одно из определений верно	1 балл
Имеются ошибки в обоих определениях.	0 баллов

2. Охарактеризуйте импульсную и полосовую модуляцию как элементы цифровой системы связи.

Ответы на вопросы

Номер вопроса	Ответ
27	<p>Модуляция — это процесс, посредством которого символы сообщений или канальные символы (если используется канальное кодирование) преобразуются в сигналы, совместимые с требованиями, налагаемыми каналом передачи данных.</p> <p>В процессе импульсной модуляции (baseband modulation) каждый символ, который требуется передать, преобразуется из двоичного представления (уровни напряжений представляются двоичными нулями и единицами) в видеосигнал (baseband signal), т. е. сигнал, спектр которого начинается от (или около) постоянной составляющей и заканчивается некоторым конечным значением (обычно, не более нескольких мегагерц).</p> <p>Для систем передачи радиочастотного диапазона следующим важным этапом является полосовая модуляция (bandpass modulation); она необходима всегда, когда среда передачи не поддерживает распространение сигналов, имеющих форму импульсов. Тогда видеосигнал требуется преобразовать в полосовой сигнал (bandpass signal), для чего необходимо сдвинуть сигнал на частоту, которая гораздо больше частоты видеосигнала.</p> <p>Таким образом импульсная модуляция формирует низкочастотный видеосигнал, а полосовая переносит его на рабочую частоту</p>

Критерии оценивания	Шкала оценок (в баллах)
Оба понятия определены верно и подробно	3 балла
Оба понятия определены в общем верно, имеются отдельные неточности.	2 балла
Хотя бы одно из понятия определено верно.	1 балл
Имеются ошибки в обоих определениях.	0 баллов

3. Охарактеризуйте статическую и адаптивную маршрутизацию.

Ответы на вопросы

Номер вопроса	Ответ
---------------	-------

28	<p>При статической маршрутизации все записи в таблице имеют неизменяемый, статический статус, т. е. бесконечный срок жизни. Записи о маршрутах составляются и вводятся в память каждого маршрутизатора вручную администратором сети. Он же должен корректировать их при изменении состояния сети.</p> <p>При адаптивной маршрутизации все изменения конфигурации сети автоматически отражаются в таблицах маршрутизации благодаря протоколам маршрутизации. Эти протоколы собирают информацию о топологии связей в сети, что позволяет им оперативно отражать все текущие изменения. В таблицах маршрутизации при адаптивной маршрутизации обычно имеется информация об интервале времени, в течение которого данный маршрут будет оставаться действительным. Если по истечении времени жизни существование маршрута не подтверждается протоколом маршрутизации, то он считается нерабочим, и пакеты по нему больше не посылаются.</p>
----	--

Критерии оценивания	Шкала оценок (в баллах)
Оба понятия определены верно и подробно	3 балла
Оба понятия определены в общем верно, имеются отдельные неточности.	2 балла
Хотя бы одно из понятия определено верно.	1 балл
Имеются ошибки в обоих определениях.	0 баллов

4. Охарактеризуйте и сравните протоколы TCP и UDP.

Ответы на вопросы

Номер вопроса	Ответ
29	<p>Протокол UDP является дейтаграммным протоколом, реализующим ненадежный сервис доставки по возможности. Данные от приложений поступают протоколу UDP через порт в виде сообщений. Протокол UDP добавляет к каждому отдельному сообщению свой 8-байтный заголовок, формируя из этих сообщений собственные протокольные единицы, называемые UDP-дейтаграммами, и передает их нижележащему протоколу IP.</p> <p>Протокол TCP предназначен для передачи данных между приложениями. Этот протокол основан на логическом соединении, что позволяет ему обеспечивать гарантированную доставку данных, используя в качестве инструмента ненадежный дейтаграммный сервис протокола IP. При работе на хосте-отправителе протокол TCP рассматривает информацию, поступающую к нему от прикладных процессов, как неструктурированный поток байтов. Поступающие данные буферизуются средствами TCP. Для передачи на сетевой уровень из буфера «вырезается» некоторая непрерывная часть данных, которая называется сегментом и снабжается заголовком.</p> <p>Протокол TCP обеспечивает гарантированную доставку данных, а UDP – нет. Кроме того, в отличие от протокола UDP, создающего дейтаграммы на основе логически обособленных единиц данных (сообщений, генерируемых приложениями), протокол TCP делит поток данных на сегменты без учета их смысла или внутренней структуры.</p>

Критерии оценивания	Шкала оценок (в баллах)
Оба понятия определены верно и подробно	3 балла
Оба понятия определены в общем верно, имеются отдельные неточности.	2 балла
Хотя бы одно из понятия определено верно.	1 балл
Имеются ошибки в обоих определениях.	0 баллов

5. Что такое маска подсети IP-адреса? Приведите пример маски и её использования.

Ответы на вопросы

Номер вопроса	Ответ
30	<p>Для обеспечения необходимой гибкости протокола задача разделения IP-адреса на адрес узла и адрес сети в подавляющем большинстве случаев решается с помощью маски:</p> <p>Маска подсети — это число, применяемое в паре с IP-адресом, причем двоичная запись маски содержит непрерывную последовательность единиц в тех разрядах, которые должны в IP-адресе интерпретироваться как номер сети. Граница между последовательностями единиц и нулей в маске соответствует границе между номером сети и номером узла в IP-адресе. Записывается маска, как правило, в том же формате, что и IP-адрес: например маска 255.255.254.0 что в двоичном виде даёт 11111111 11111111 11111110 00000000 означает, что к номеру сети относится 23 старших разряда адреса, а ёмкость сети, на адресацию в которой отведено 9 бит составляет, с учётом запрета на использование адресов, состоящих полностью из 0 или 1, $2^9 - 2 = 510$ адресов. Соответственно, адрес с маской записываются либо непосредственно: адрес 128.10.2.30 с маской 255.255.254.0, либо через префикс, в котором указывается количество единичных бит в маске: 128.10.2.30/23. Наложение маски для определения номера сети можно интерпретировать как выполнение операции AND. Соответственно, для приведённого выше примера адрес сети (в двоичной форме): 10000000 00001010 0000001 а адрес узла (хоста): 0 00011110</p>

Критерии оценивания	Шкала оценок (в баллах)
Определение верно и подробно, приведён верный пример	3 балла
Неточности в определении.	2 балла
Отсутствует пример	1 балл
Имеются ошибки в определении и в примере.	0 баллов

Б1.О.41 Защита в операционных системах

1) **закрытые задания (тестовые, средний уровень сложности):**

Аудит безопасности

Аудит системных событий в операционной системе позволяет			МА
Балл по умолчанию:			1
Случайный порядок ответов			Да
Нумеровать варианты ответов?			0
Показать количество правильных ответов после окончания:			Да
Штраф за каждую неправильную попытку:			33.3
ID-номер:			
#	Ответы	Отзыв	Оценка
A.	Своевременно обнаружить попытки нарушений политики безопасности		33.3
B.	Своевременно обнаружить изменения важных для безопасности системных настроек		33.3
C.	Своевременно обнаружить изменения режима доступа к объектам или возможностей пользователей		33.3
D.	Запретить запуск указанных программ с идентификацией программ по расположению в файловой системе или по хэш-коду файла программы		-100
Общий отзыв к вопросу:			
Для любого правильного ответа:		Ваш ответ верный.	
Для любого неправильного ответа:		Ваш ответ неправильный.	
Для любого частично правильного ответа:		Ваш ответ частично правильный.	
Подсказка 1:			
Показать количество правильных ответов (Подсказка 1):		Нет	
Удалить некорректные ответы (Подсказка 1):		Нет	
Теги:			
Позволяет выбирать один или несколько правильных ответов из заданного списка. (MC/MA)			

Защита в Linux

Возможности (capabilities) потоков в Linux позволяют			MC
Балл по умолчанию:			1
Случайный порядок ответов			Да
Нумеровать варианты ответов?			0
Штраф за каждую неправильную попытку:			33.3
ID-номер:			
#	Ответы	Отзыв	Оценка
A.	Разделить возможности суперпользователя на несколько отдельных возможностей, которые могут быть разрешены независимо на уровне потока		100
B.	Ограничить использование потоком процессорного времени		0
C.	Разрешить прямой доступ к объектам ядра		0
Общий отзыв к вопросу:			
Для любого правильного ответа:		Ваш ответ верный.	
Для любого неправильного ответа:		Ваш ответ неправильный.	
Подсказка 1:			
Показать количество правильных ответов (Подсказка 1):		Нет	
Удалить некорректные ответы (Подсказка 1):		Нет	
Теги:			
Позволяет выбрать один или несколько правильных ответов из заданного списка. (MC/MA)			

Защита в MS Windows

В MS Windows под термином олицетворение (impersonation) понимают			MC
Балл по умолчанию:			1
Случайный порядок ответов			Да
Нумеровать варианты ответов?			0
Штраф за каждую неправильную попытку:			33.3
ID-номер:			
#	Ответы	Отзыв	Оценка
A.	Возможность выполнения потока в контексте безопасности, отличном от контекста безопасности своего процесса		100
B.	Возможность идентифицировать владельца потока		0
C.	Возможность удаленного запуска потока с использованием механизма RPC		0
Общий отзыв к вопросу:			
Для любого правильного ответа:		Ваш ответ верный.	
Для любого неправильного ответа:		Ваш ответ неправильный.	
Подсказка 1:			
Показать количество правильных ответов (Подсказка 1):		Нет	
Удалить некорректные ответы (Подсказка 1):		Нет	
Теги:			
<i>Позволяет выбрать один или несколько правильных ответов из заданного списка. (MC/MA)</i>			

Защита в MS Windows

Контроль учетных записей (User Account Control, UAC) в MS Windows реализует			MC
Балл по умолчанию:			1
Случайный порядок ответов			Да
Нумеровать варианты ответов?			0
Штраф за каждую неправильную попытку:			33.3
ID-номер:			
#	Ответы	Отзыв	Оценка
A.	Механизм защиты от вредоносных программ		100
B.	Ограничение срока действия учетной записи		0
C.	Контроль уровня доверия к учетной записи		0
Общий отзыв к вопросу:			
Для любого правильного ответа:		Ваш ответ верный.	
Для любого неправильного ответа:		Ваш ответ неправильный.	
Подсказка 1:			
Показать количество правильных ответов (Подсказка 1):		Нет	
Удалить некорректные ответы (Подсказка 1):		Нет	
Теги:			
<i>Позволяет выбирать один или несколько правильных ответов из заданного списка. (MC/MA)</i>			

Защита в MS Windows

При одновременном присутствии в списке контроля доступа разрешающей и запрещающей записи по одному и тому же виду доступа для одного и того же субъекта доступа в современных реализациях ОС MS Windows			MC
Балл по умолчанию:			1
Случайный порядок ответов			Да
Нумеровать варианты ответов?			0
Штраф за каждую неправильную попытку:			33.3
ID-номер:			
#	Ответы	Отзыв	Оценка
A.	Запрещающая запись имеет приоритет		100
B.	Разрешающая запись имеет приоритет		0
C.	Поведение системы не определено		0
Общий отзыв к вопросу:			
Для любого правильного ответа:		Ваш ответ верный.	
Для любого неправильного ответа:		Ваш ответ неправильный.	
Подсказка 1:			
Показать количество правильных ответов (Подсказка 1):		Нет	
Удалить некорректные ответы (Подсказка 1):		Нет	
Теги:			
<i>Позволяет выбрать один или несколько правильных ответов из заданного списка. (MC/MA)</i>			

2) открытые задания (мини-кейсы, средний уровень сложности):

Подключаемые модули аутентификации (Pluggable Authentication Modules, PAM) в Linux.
Архитектура и основные принципы работы.

	Шаб- лон от- вета	Информация для оценивающих
--	----------------------------------	-----------------------------------

	<p>Подключаемые модули аутентификации позволяют унифицировать решение задачи аутентификации пользователей для всех приложений в системе. Исключается дублирование кода, снижается вероятность наличия необнаруженных ошибок и уязвимостей. Архитектура PAM включает стандартный API для аутентификации пользователей, единую конфигурацию и набор модулей ядра, фактически выполняющих проверки.</p> <p>Определено 4 типа модулей</p> <ul style="list-style-type: none"> • Модули аутентификации (auth) - выполняют аутентификацию на основе учетных данных пользователей и признаков аутентификации (token) • Модули управления учетными записями (account) - используются после успешной аутентификации для дополнительной проверки специальных ограничений (например, разрешенное время работы) • Модули управления сеансами (session) - используются после успешной аутентификации для инициализации рабочего окружения пользователя • Модули управления паролями (password) - позволяют сменить аутентификации (token) <p>Аутентификация в PAM выполняется в соответствии с заданным сценарием и может задействовать несколько модулей. Сценарий аутентификации описывается в текстовом файле. Каждая строка файла сценария имеет формат: type control module-path module-arguments, здесь type - тип модуля: auth, account, session или password; control – флаг, который определяет, как следует реагировать на отказ или успех аутентификации при выполнении модуля (requisite (необходимый), required (требуемый), sufficient (достаточный) или optional (необязательный)); module-path – файл модуля; module-arguments – необязательное поле параметров модуля.</p> <p>Критерии успешной аутентификации</p> <ul style="list-style-type: none"> • Все необходимые (requisite) и требуемые (required) модули в списке завершились успешно. Если необходимый модуль завершился с ошибкой, дальнейшее выполнение сценария прекращается • Достаточный (sufficient) модуль выполнен успешно и все предшествующие требуемые модули завершились успешно, при этом дальнейшее выполнение сценария прекращается • В сценарии нет необходимых и требуемых модулей и хотя бы один необязательный (optional) модуль завершился успешно, при этом сценарий выполняется полностью <p>Обучающийся описал архитектуру PAM, перечислил состав и назначение модулей, объяснил структуру файла сценария, описал действие флагов и критерии успешной аутентификации - 3 балла</p> <p>Обучающийся описал архитектуру PAM, перечислил состав и назначение модулей, объяснил структуру файла сценария, описал действие флагов и критерии успешной аутентификации. Ответ содержит незначительные неточности - 2 балла</p> <p>Обучающийся не полно описал архитектуру PAM, не перечислил все возможные типы модулей PAM, не полно объяснил структуру файла сценария, не описал действие флагов модулей. Ответ не содержит грубых ошибок или неточностей - 1 балл</p> <p>Обучающийся не полно описал архитектуру PAM, не перечислил все возможные типы модулей PAM, не полно объяснил структуру файла сценария,</p>
--	---

Подключаемые модули аутентификации (Pluggable Authentication Modules, PAM) в Linux. Архитектура и основные принципы работы.

Шаблон ответа	Информация для оценивающих
	не описал действие флагов модулей и критерии успешной аутентификации. Ответ содержит грубые ошибки и неточности - 0 баллов

Учет пользователей и хранение паролей в операционных системах GNU/Linux.

Шаблон ответа	Информация для оценивающих
	<p>В операционных системах GNU/Linux список зарегистрированных пользователей хранится в текстовом файле <code>/etc/passwd</code>. Одна строка файла описывает одного пользователя и содержит логин пользователя, хэш пароля, идентификатор пользователя и его первичной группы, произвольный комментарий, путь к домашнему каталогу пользователя и имя программы, которая должна быть запущена после интерактивного входа пользователя в систему. Файл <code>/etc/passwd</code> доступен на чтение всем, поэтому в современных реализациях операционных систем хэши паролей обычно выносятся из <code>/etc/passwd</code> в более защищенный файл, например <code>/etc/shadow</code> в Ubuntu, чтобы исключить подбор пароля под хэш.</p> <p>Обучающийся точно описал модель учета пользователей и хранения паролей. Описал формат файла <code>/etc/passwd</code>, обосновал целесообразность хранения хэшей паролей в отдельном файле - 3 балла.</p> <p>Обучающийся точно описал модель учета пользователей и хранения паролей. Описал формат файла <code>/etc/passwd</code>, обосновал целесообразность хранения хэшей паролей в отдельном файле. Ответ содержит незначительные неточности - 2 балла.</p> <p>Обучающийся не полно описал модель учета пользователей и хранения паролей. Фрагментарно описал формат файла <code>/etc/passwd</code>, не полно обосновал целесообразность хранения хэшей паролей в отдельном файле. Ответ не содержит грубых ошибок и неточностей - 1 балл</p> <p>Обучающийся не полно описал модель учета пользователей и хранения паролей. Фрагментарно описал формат файла <code>/etc/passwd</code>, не полно обосновал целесообразность хранения хэшей паролей в отдельном файле. Ответ содержит грубые ошибки или неточности - 0 баллов.</p>

Б1.О.42 Основы построения защищенных компьютерных сетей

1) закрытые задания (тестовые, средний уровень сложности):

1. Не заработал АПКШ в роли криптошлюза: в ПУ ЦУС статус "не включен", таблица `arp` после команды `ping` содержит MAC-адрес АПКШ. Возможные причины такого статуса?
 - А) неверная IP-конфигурация компьютера управления или АПКШ
 - В) несоответствие ключевой информации АПКШ и ПУ ЦУС
 - С) отсутствие правил, разрешающих прохождение пакетов для `ping`
 - Д) неисправности физического подключения компьютера с ПУ ЦУС или АПКШ к сети
2. Как возникает пара ключей при создании сертификата в PKI ?

- A) генерируется на стороне клиента
 B) генерируется на стороне удостоверяющего центра
 C) генерируется на стороне корневого удостоверяющего центра
 D) генерируется на стороне CRL
 E) генерируется на стороне AIA
3. В ходе конфигурирования ViPNet администратору потребовалось добавить еще один "Абонентский Пункт" для администрации нового района города. В последовательности действий администратора ViPNet для введения этого АП (компьютер уже закуплен) обязательно будет следующий шаг:
- A) работа с ЦУС
 B) работа с УКЦ
 C) Работа с Деловой Почтой
 D) Установка Координатора
4. В ходе конфигурирования ViPNet администратору потребовалось добавить еще один "Абонентский Пункт" для администрации нового района города. В последовательности действий администратора ViPNet для введения этого АП (компьютер уже закуплен) обязательно будет следующий шаг:
- A) формирование дистрибутива ключей
 B) работа с УКЦ
 C) Работа с Деловой Почтой
 D) Установка Координатора
5. Как проверить работу криптокоммутаторов, расположенных в филиалах?
- A) ring на узел внутри одного сегмента, но находящегося в другом филиале
 B) ring на узел внутри одного сегмента, находящегося в том же филиале
 C) ring на узел в другом сегменте, находящийся в том же филиале
 D) ring на узел в другом сегменте, находящийся в другом филиале
6. В ходе лабораторных вы создавали VPN-подключение PPTP и аналогичное по функционалу L3VPN решение от Кода Безопасности с применением АПКШ Континент. Как отличается скорости развертывания этих решений для создания защищенной сети с очень большим количеством рабочих мест (точек подключения к VPN)?
- A) развёртывание СД на АПКШ Континент медленнее
 B) развёртывание СД на АПКШ Континент быстрее
7. В ходе конфигурирования ViPnet на рабочем месте администратора с помощью ЦУС выполнена адресная администрация сети и добавлено новое рабочее место (АП). Какие уровни/виды шифрования будут задействованы при посылки пользователем зашифрованного письма на этот АП?
- A) на прикладном и сетевом уровнях
 B) на прикладном уровне
 C) на сетевом уровне
 D) на транспортном уровне
 E) на сетевом и транспортном уровнях
 F) на прикладном и транспортном уровнях
 G) на сетевом и канальном уровнях
 H) на канальном уровне

Ответы к тестовым заданиям

N	Ответ
1	B
2	A
3	A
4	A
5	A
6	A
7	A

2) открытые задания (тестовые, средний уровень сложности):

1. В чем отличия транспортного от туннельного режима IPSec? В каких сценариях целесообразно использовать каждый режим?

Критерии оценивания – шкала оценок в баллах

Обучающийся отвечает на все вопросы и подвопросы. 3 балла
 Обучающийся отвечает на все вопросы и подвопросы. Допускаются незначительные неточности. 2 балла
 Обучающийся отвечает не на все вопросы и подвопросы, не приводятся сценарии. Ответ не содержит грубых ошибок. 1 балл
 Ответ отсутствует, либо содержит грубые ошибки или неточности. 0 баллов

2. В чем состоят задачи обновления ПО? Что такое Zero-Day уязвимость? Что такое эксплойт и что такое уязвимость, в чем различие? Какие тенденции существуют во времени появления уязвимостей, эксплойтов, обновлений?

Критерии оценивания – шкала оценок в баллах

Обучающийся отвечает на все вопросы и подвопросы. 3 балла
 Обучающийся отвечает на все вопросы и подвопросы. Допускаются незначительные неточности. 2 балла
 Обучающийся отвечает не на все вопросы и подвопросы, не приводятся сценарии. Ответ не содержит грубых ошибок. 1 балл
 Ответ отсутствует, либо содержит грубые ошибки или неточности. 0 баллов

3. Что представляет собой технологическое решение Microsoft "шаблоны сертификатов"? Какими инструментами с ними работают и для чего они используются? (вспомните лабораторные)

Критерии оценивания – шкала оценок в баллах

Обучающийся отвечает на все вопросы и подвопросы. 3 балла
 Обучающийся отвечает на все вопросы и подвопросы, указаны не все функции шаблонов. Допускаются незначительные неточности. 2 балла
 Обучающийся отвечает не на все вопросы и подвопросы, не приводит инструменты работы с шаблонами. Ответ не содержит грубых ошибок. 1 балл
 Ответ отсутствует, либо содержит грубые ошибки или неточности. 0 баллов

Б1.О.43 Основы построения защищенных баз данных

1) закрытые задания (тестовые, средний уровень сложности):

1. Использование параметризованных запросов необходимо для:
 а) Формирования SQL-оператора непосредственно во время выполнения приложения
 б) Защиты от атак типа внедрение SQL-кода
 в) Выполнения хранимых процедур
 Ответ: б)
2. Оператор GRANT применяется для:
 а) Запрета привилегий пользователю
 б) Отмены привилегий пользователю
 в) Предоставления привилегий пользователю
 Ответ: в)
3. Что будет результатом выполнения данного запроса.
 Use sample;
 Revoke select on project from public
 а) Предоставление привилегий для выборки данных для роли public
 б) Предоставление разрешений на выборку всех строк из таблицы public
 в) Отмена предоставленных разрешений выборки данных для роли public
 Ответ: б)
4. Что не является CRUD-операцией
 а) Create
 б) Delete

в) Alter

Ответ: в)

5. Что является результатом выбора метода FirstOrDefault

```
User user = db.Users.FirstOrDefault(p=>p.ID==3)
```

```
if (user!=null)
```

```
    Console.WriteLine(user.Name)
```

а) Метод выдаст ошибку, если выборка User.ID=3 пуста.

б) Метод получит последний элемент последовательности, который соответствует User.ID=3, если выборка не пуста.

в) Метод получит первый элемент выборки, который соответствует User.ID=3, если выборка не пуста.

Ответ: в)

6. Реляционная база данных – это

а) База данных, в которой информация организована в виде связанных между собой таблиц

б) База данных, в которой записи расположена в произвольном порядке

в) База данных, в которой элементы в записи упорядочены, т.е. один элемент считается главным, остальные подчиненным

Ответ: а)

7. Тип поля (числовой или текстовый) определяется

а) названием поля

б) шириной поля

в) типом данных

Ответ: в)

8. Какие связи между сущностями «Группа крови» и «ФИО»

а) Один-ко-многим

б) Один-к-одному

в) Многие-ко многим

Ответ: а)

9. Для чего предназначены запросы:

а) Для хранения данных базы

б) Для отбора и обработки данных базы

в) для ввода данных базы и их просмотра

Ответ: б)

10. Предложение Select языка запросов SQL означает

а) Выбрать таблицы из базы данных

б) Посчитать таблицы базы данных

в) Выбрать поля из одной или более таблиц

Ответ: в)

11. Как называется хранимая процедура, вызов которой происходит автоматически при выполнении с базой данных определенных действий

а) регистр

б) триггер

в) резервная процедура

Ответ: б)

12. Как вызвать хранимую процедуру в SQL запросе

а) с помощью функции CREATE

б) с помощью функции CALL

в) с помощью функции EXEC или EXECUTE

Ответ: в)

13. **Операция проекции направлена на:**

а) накладывание данных одной БД на данные другой БД

б) выборку данных согласно заданным атрибутам

в) сравнение БД на основе схожести

Ответ: б)

14. Индекс для подсхемы, состоящей из нескольких атрибутов называется:

- а) составной
- б) неуникальный
- в) сложный

Ответ: а)

15. Наиболее точный аналог реляционной БД:

- а) двумерная таблица
- б) вектор
- в) неупорядоченное множество данных

Ответ: а)

16. Чтобы выполнить удаленный доступ к экземпляру SQL Server, необходим

- а) идентификатор пользователя
- б) сетевой протокол
- в) полный доступ к базе данных

Ответ: б)

17. В каком режиме аутентификации SQL Server при проверке подлинности пользователя, запрашивающего доступ к экземпляру SQL Server, полагается на операционную систему?

- а) в режиме проверки подлинности Windows
- б) в режиме с обратной аутентификацией
- в) в статистическом режиме проверки подлинности

Ответ: а)

18. Как правило, в качестве режима проверки подлинности рекомендуется выбирать

- а) режим проверки подлинности Windows
- б) комбинированный режим проверки подлинности
- в) структурный режим проверки подлинности

Ответ: а)

19. Соединение, использующее имя входа Windows, называется

- а) Контекстным
- б) Доверительным
- в) терминальным

Ответ: б)

20. Серверные роли являются

- а) структурными
- б) фиксированными
- в) заменимыми

Ответ: б)

21. С помощью какой команды производится переименование индекса:

- a) sp_rename
- б) sp_alter
- в) sp_update

Ответ: а)

22. Как называется набор ссылок, упорядоченных по определенному столбцу

таблицы

- а) индекс
- б) кластер
- в) курсор

Ответ: а)

23. Какую хеш-функцию рекомендуют использовать, начиная с SQL Server 2016

- а) MD5
- б) SHA2_256
- в) SHA-1

Ответ: б)

24. Какую системную процедуру необходимо выполнить, чтобы активировать разрешения, связанные с ролью приложения

- а) sp_createrole
- б) sp_setapprole
- в) sp_alterrole

Ответ: б)

2) открытые задания (тестовые, средний уровень сложности):

1. Что изображается линией, которая связывает две сущности, участвующие в отношении.

Ответ. Связь.

2. Как называется процесс создания копии базы данных и/или журналов транзакций на отдельных носителях.

Ответ. Резервное копирование.

3. Как называются роли, которые определяются на уровне сервера и находятся вне базы данных, принадлежащих серверу баз данных.

Ответ. Фиксированные серверные роли.

4. Как называется коллекция объектов базы данных, имеющая одного владельца и формирующая одно пространство имен.

Ответ. Схема.

5. Как называются совместно используемые на двух серверах программные ключи, которые позволяют обеспечить безопасную передачу данных с помощью надежной проверки подлинности.

Ответ. Сертификат.

6. Что означает отслеживание изменений в концепции безопасности баз данных.

Ответ. Отслеживание изменений означает, что действия неавторизованных пользователей отслеживаются и документируются на пользовательском компьютере. Этот процесс полезен для защиты системы от пользователей, которые имеют повышенные привилегии.

7. Что такое индекс базы данных.

Ответ. Индекс (index) — объект базы данных, создаваемый с целью повышения производительности поиска данных. Индексы создаются для столбцов таблиц и представлений. Индексы предоставляют путь для быстрого поиска данных на основе значений в этих столбцах.

8. Как называется последовательность операторов манипулирования данными, выполняющаяся как единое целое (все или ничего) и переводящая базу данных из одного целостного состояния в другое целостное состояние.

Ответ. Транзакция.

9. Какой оператор применяется для группировки данных по определенным критериям в языке запросов SQL

Ответ. Group by.

10. Как называется объект в MS Visual Studio, представляющий собой хранилище данных позволяет работать с данными независимо от наличия подключения.

Ответ. Dataset

11. Как называется набор классов ADO.NET, который позволяет получать доступ к определенной базе данных, выполнять команды SQL и извлекать данные.

Ответ. Провайдер данных (data provider)

Б1.О.51 Защита информации от утечки по техническим каналам

1) закрытые задания (тестовые, средний уровень сложности):

Какие основные способы разграничения доступа применяются в компьютерных системах?			MC
Балл по умолчанию:			1
Случайный порядок ответов			Нет
Нумеровать варианты ответов?			0
Штраф за каждую неправильную попытку:			100
ID-номер:			
#	Ответы	Отзыв	Оценка
A.	дискреционный и мандатный		100
B.	по специальным спискам и многоуровневый		0
C.	по группам пользователей и специальным разовым разрешениям		0
D.	парольное разграничение доступа и иерархическое		0
Общий отзыв к вопросу:			
Для любого правильного ответа:		Ваш ответ верный.	
Для любого неправильного ответа:		Ваш ответ неправильный.	
Подсказка 1:			
Показать количество правильных ответов (Подсказка 1):		Нет	
Удалить некорректные ответы (Подсказка 1):		Нет	
Теги:			
<i>Позволяет выбрать один или несколько правильных ответов из заданного списка. (MC/MA)</i>			

-

Что такое аудит безопасности компьютерной системы?			MC
Балл по умолчанию:			1
Случайный порядок ответов			Нет
Нумеровать варианты ответов?			0
Штраф за каждую неправильную попытку:			100
ID-номер:			
#	Ответы	Отзыв	Оценка
A.	инструмент политики безопасности, позволяющий контролировать процесс загрузки системных драйверов		0
B.	инструмент политики безопасности, позволяющий отслеживать действия пользователей и системные события и регистрировать их в журнале		100
C.	инструмент политики безопасности, позволяющий наблюдать динамические изменения технического состояния аппаратных компонентов компьютера (температура материнской платы, скорость вращения вентилятора на процессоре и т.д.)		0
D.	инструмент политики безопасности, направленный на проверку реализованных в автоматизированной информационной системе процедур обеспечения безопасности с целью оценки их эффективности и корректности		0
Общий отзыв к вопросу:			
Для любого правильного ответа:			Ваш ответ верный.
Для любого неправильного ответа:			Ваш ответ неправильный.
Подсказка 1:			
Показать количество правильных ответов (Подсказка 1):			Нет
Удалить некорректные ответы (Подсказка 1):			Нет

Что такое аудит безопасности компьютерной системы?			МС
Балл по умолчанию:			1
Случайный порядок ответов			Нет
Нумеровать варианты ответов?			0
Штраф за каждую неправильную попытку:			100
ID-номер:			
#	Ответы	Отзыв	Оценка
	Теги:		
<i>Позволяет выбирать один или несколько правильных ответов из заданного списка. (МС/МА)</i>			

-

Замысел защиты информации - это:			<i>MC</i>
Балл по умолчанию:			1
Случайный порядок ответов			Нет
Нумеровать варианты ответов?			0
Штраф за каждую неправильную попытку:			100
ID-номер:			
#	Ответы	Отзыв	Оценка
A.	основная идея, раскрывающая состав, содержание, взаимосвязь и последовательность осуществления технических и организационных мероприятий, необходимых для достижения цели защиты информации		100
B.	деятельность по обеспечению защиты информации не криптографическими методами от ее утечки по техническим каналам, от несанкционированного доступа к ней, от специальных воздействий на информацию		0
C.	совокупность объекта защиты, физической среды и средства технической разведки, которым добывается защищаемая информация		0
D.	реализация конституционных прав человека и гражданина на доступ к информации, на использование информации в интересах осуществления не запрещенной законом деятельности, физического, духовного и интеллектуального развития, а также защита информации, обеспечивающая личную безопасность		0
	Общий отзыв к вопросу:		
	Для любого правильного ответа:	Ваш ответ верный.	
	Для любого неправильного ответа:	Ваш ответ неправильный.	
	Подсказка 1:		

Замысел защиты информации - это:			МС
Балл по умолчанию:			1
Случайный порядок ответов			Нет
Нумеровать варианты ответов?			0
Штраф за каждую неправильную попытку:			100
ID-номер:			
#	Ответы	Отзыв	Оценка
	Показать количество правильных ответов (Подсказка 1):	Нет	
	Удалить некорректные ответы (Подсказка 1):	Нет	
	Теги:		
Позволяет выбрать один или несколько правильных ответов из заданного списка. (МС/МА)			

-

Несанкционированный доступ (НСД) к информации – это:			MC
Балл по умолчанию:			1
Случайный порядок ответов			Нет
Нумеровать варианты ответов?			0
Штраф за каждую неправильную попытку:			100
ID-номер:			
#	Ответы	Отзыв	Оценка
A.	доступ к информации, нарушающий установленные правила разграничения доступа, с использованием штатных средств, предоставляемых средствами вычислительной техники (СВТ) или автоматизированными системами (АС)		100
B.	доступ к информации, нарушающий установленные правила разграничения доступа, с использованием специально разработанных технических средств		0
C.	копирование, искажение или модификация информации с нарушением установленных правил разграничения доступа		0
D.	совокупность объекта разведки, средства разведки, среды распространения сигнала		0
Общий отзыв к вопросу:			
Для любого правильного ответа:		Ваш ответ верный.	
Для любого неправильного ответа:		Ваш ответ неправильный.	
Подсказка 1:			
Показать количество правильных ответов (Подсказка 1):		Нет	
Удалить некорректные ответы (Подсказка 1):		Нет	
Теги:			
Позволяет выбирать один или несколько правильных ответов из заданного списка. (MC/MA)			

Системы анализа уязвимостей позволяют:			MC
Балл по умолчанию:			1
Случайный порядок ответов			Нет
Нумеровать варианты ответов?			0
Штраф за каждую неправильную попытку:			100
ID-номер:			
#	Ответы	Отзыв	Оценка
A.	выявить злоумышленника, работающего в компьютерной сети		0
B.	выявить уязвимости проектируемой системы защиты информации		0
C.	выявить уязвимости действующей системы защиты информации		100
D.	выявить уязвимости по результатам журнала аудита безопасности		0
Общий отзыв к вопросу:			
Для любого правильного ответа:		Ваш ответ верный.	
Для любого неправильного ответа:		Ваш ответ неправильный.	
Подсказка 1:			
Показать количество правильных ответов (Подсказка 1):		Нет	
Удалить некорректные ответы (Подсказка 1):		Нет	
Теги:			
Позволяет выбирать один или несколько правильных ответов из заданного списка. (MC/MA)			

Акустические закладочные устройства – это:			МС
Балл по умолчанию:			1
Случайный порядок ответов			Нет
Нумеровать варианты ответов?			0
Штраф за каждую неправильную попытку:			100
ID-номер:			
#	Ответы	Отзыв	Оценка
A.	специальные миниатюрные электронные устройства перехвата акустической (речевой) информации		100
B.	специальные миниатюрные электронные устройства для перехвата информации в проводных линиях связи		0
C.	специальные миниатюрные электронные устройства для съема видеoinформации		0
D.	специальные миниатюрные электронные устройства для съема акустической информации, передаваемой по линиям связи		0
Общий отзыв к вопросу:			
Для любого правильного ответа:		Ваш ответ верный.	
Для любого неправильного ответа:		Ваш ответ неправильный.	
Подсказка 1:			
Показать количество правильных ответов (Подсказка 1):		Нет	
Удалить некорректные ответы (Подсказка 1):		Нет	
Теги:			
Позволяет выбрать один или несколько правильных ответов из заданного списка. (МС/МА)			

Радиозакладочными устройствами называют:			MC
Балл по умолчанию:			1
Случайный порядок ответов			Нет
Нумеровать варианты ответов?			0
Штраф за каждую неправильную попытку:			100
ID-номер:			
#	Ответы	Отзыв	Оценка
A.	акустические закладки, передающие информацию по радиоканалу		100
B.	акустические закладки, передающие информацию по проводным линиям связи		0
C.	акустические закладки, передающие информацию по ИК-каналу		0
D.	акустические закладки, передающие информацию по ВОЛС-линиям		0
Общий отзыв к вопросу:			
Для любого правильного ответа:		Ваш ответ верный.	
Для любого неправильного ответа:		Ваш ответ неправильный.	
Подсказка 1:			
Показать количество правильных ответов (Подсказка 1):		Нет	
Удалить некорректные ответы (Подсказка 1):		Нет	
Теги:			
Позволяет выбирать один или несколько правильных ответов из заданного списка. (MC/MA)			

Диапазон частот работы сканирующего приемника ag-8200:			МС
Балл по умолчанию:			1
Случайный порядок ответов			Нет
Нумеровать варианты ответов?			0
Штраф за каждую неправильную попытку:			100
ID-номер:			
#	Ответы	Отзыв	Оценка
A.	50 кГц...1500 МГц		0
B.	100 кГц... 1000 МГц		0
C.	1000МГц ... 5200МГц		0
D.	500 кГц...2040 МГц		100
Общий отзыв к вопросу:			
Для любого правильного ответа:		Ваш ответ верный.	
Для любого неправильного ответа:		Ваш ответ неправильный.	
Подсказка 1:			
Показать количество правильных ответов (Подсказка 1):		Нет	
Удалить некорректные ответы (Подсказка 1):		Нет	
Теги:			
Позволяет выбрать один или несколько правильных ответов из заданного списка. (МС/МА)			

Цели защиты информации от технических средств разведки:			MC
Балл по умолчанию:			1
Случайный порядок ответов			Нет
Нумеровать варианты ответов?			0
Штраф за каждую неправильную попытку:			100
ID-номер:			
#	Ответы	Отзыв	Оценка
A.	предотвращение утечки, хищения, утраты, искажения, подделки информации		0
B.	предотвращение угроз безопасности личности, общества, государства		0
C.	предотвращение несанкционированных действий по уничтожению, модификации, искажению, копированию, блокированию информации		0
D.	все вышеперечисленные цели		100
	Общий отзыв к вопросу:		
	Для любого правильного ответа:	Ваш ответ верный.	
	Для любого неправильного ответа:	Ваш ответ неправильный.	
	Подсказка 1:		
	Показать количество правильных ответов (Подсказка 1):	Нет	
	Удалить некорректные ответы (Подсказка 1):	Нет	
	Теги:		
<i>Позволяет выбирать один или несколько правильных ответов из заданного списка. (MC/MA)</i>			

Электрические каналы утечки информации образуются за счет:			MC
Балл по умолчанию:			1
Случайный порядок ответов			Нет
Нумеровать варианты ответов?			0
Штраф за каждую неправильную попытку:			100
ID-номер:			
#	Ответы	Отзыв	Оценка
A.	наводок электромагнитных излучений технических средств передачи информации на соединительные линии вспомогательных технических средств связи и посторонние проводники, выходящие за пределы контролируемой зоны		0
B.	просачивания информационных сигналов в цепи электропитания технических средств передачи информации		0
C.	просачивания информационных сигналов в цепи заземления технических средств передачи информации		0
D.	все ответы верны		100
Общий отзыв к вопросу:			
Для любого правильного ответа:		Ваш ответ верный.	
Для любого неправильного ответа:		Ваш ответ неправильный.	
Подсказка 1:			
Показать количество правильных ответов (Подсказка 1):		Нет	
Удалить некорректные ответы (Подсказка 1):		Нет	
Теги:			
Позволяет выбирать один или несколько правильных ответов из заданного списка. (MC/MA)			

К какому классу устройств относится устройство AR8200?			МС
Балл по умолчанию:			1
Случайный порядок ответов			Нет
Нумеровать варианты ответов?			0
Штраф за каждую неправильную попытку:			100
ID-номер:			
#	Ответы	Отзыв	Оценка
A.	индикатор поля		0
B.	сканирующий приемник		100
C.	анализатор спектра		0
D.	нет правильных ответов		0
Общий отзыв к вопросу:			
Для любого правильного ответа:		Ваш ответ верный.	
Для любого неправильного ответа:		Ваш ответ неправильный.	
Подсказка 1:			
Показать количество правильных ответов (Подсказка 1):		Нет	
Удалить некорректные ответы (Подсказка 1):		Нет	
Теги:			
Позволяет выбрать один или несколько правильных ответов из заданного списка. (МС/МА)			

-

Комплекс радиомониторинга и выявления каналов утечки информации «Навигатор» предназначен для решения следующих задач:			МС
Балл по умолчанию:			1
Случайный порядок ответов			Нет
Нумеровать варианты ответов?			0
Штраф за каждую неправильную попытку:			100
ID-номер:			
#	Ответы	Отзыв	Оценка
A.	оценки защищенности основных технических средств и систем, предназначенных для обработки, хранения и передачи по линиям связи конфиденциальной информации		0
B.	оценки защищенности конфиденциальной информации, обрабатываемой основными техническими средствами и системами, от утечки за счет наводок на вспомогательные технические средства, системы и их коммуникации		100
C.	оценки защищенности вспомогательных технических средств и систем, предназначенных для обработки, хранения и передачи по линиям связи конфиденциальной информации		0
D.	оценки защищенности конфиденциальной информации от утечки по виброакустическому каналу		0
Общий отзыв к вопросу:			
Для любого правильного ответа:		Ваш ответ верный.	
Для любого неправильного ответа:		Ваш ответ неправильный.	
Подсказка 1:			
Показать количество правильных ответов (Подсказка 1):		Нет	
Удалить некорректные ответы (Подсказка 1):		Нет	
Теги:			

Комплекс радиомониторинга и выявления каналов утечки информации «Навигатор» предназначен для решения следующих задач:			МС
Балл по умолчанию:			1
Случайный порядок ответов			Нет
Нумеровать варианты ответов?			0
Штраф за каждую неправильную попытку:			100
ID-номер:			
#	Ответы	Отзыв	Оценка
Позволяет выбирать один или несколько правильных ответов из заданного списка. (МС/МА)			

2) открытые задания (тестовые, средний уровень сложности):

Охарактеризуйте требования к лицензиату.		ES	
Балл по умолчанию:		3	
Формат ответа:		HTML-редактор	
Требовать текст:		Да	
Размер поля:		15	
Разрешить вложения:		0	
Требуемое число вложений:		0	
Разрешенные типы файлов:			
ID-номер:			
	Шаблон ответа	Информация для оценивающих	
		Критерии оценивания	Шкала оценок
		Обучающийся приводит перечень требований и полностью раскрывает содержание всех требований к лицензиату.	Отлично (90-100 баллов)
		Обучающийся приводит перечень требований и частично раскрывает их содержание.	Хорошо (70-80 баллов)
		Обучающийся приводит неполный перечень требований и частично раскрывает их содержание.	Удовлетворительно (50-70 баллов)
		Обучающийся приводит неполный перечень требований и частично раскрывает их содержание.	Неудовлетворительно (менее 50 баллов)
	Общий отзыв к вопросу:		
	Теги:		
<i>Допускает в ответе загрузить файл и/или ввести текст. Ответ должен быть оценен преподавателем вручную.</i>			

Охарактеризуйте виброакустический канал утечки информации.		ES	
Балл по умолчанию:		3	
Формат ответа:		HTML-редактор	
Требовать текст:		Да	
Размер поля:		15	
Разрешить вложения:		0	
Требуемое число вложений:		0	
Разрешенные типы файлов:			
ID-номер:			
	Шаблон ответа	Информация для оценивающих	
		Критерии оценивания	Шкала оценок
		Обучающийся приводит полное описание виброакустического канала утечки информации. Приводит пример реализации.	Отлично (90-100 баллов)
		Обучающийся приводит полное описание виброакустического канала утечки информации. Не приводит пример реализации.	Хорошо (70-80 баллов)
		Обучающийся приводит неполное описание виброакустического канала утечки информации. Не приводит пример реализации.	Удовлетворительно (50-70 баллов)
		Обучающийся не приводит описание виброакустического канала утечки информации.	Неудовлетворительно (менее 50 баллов)
	Общий отзыв к вопросу:		
	Теги:		
<i>Допускает в ответе загрузить файл и/или ввести текст. Ответ должен быть оценен преподавателем вручную.</i>			

Перечислите "видовые" каналы утечки информации. Охарактеризуйте их.		ES	
Балл по умолчанию:		3	
Формат ответа:		HTML-редактор	
Требовать текст:		Да	
Размер поля:		15	
Разрешить вложения:		0	
Требуемое число вложений:		0	
Разрешенные типы файлов:			
ID-номер:			
	Шаблон ответа	Информация для оценивающих	
		Критерии оценивания	Шкала оценок
		Обучающийся перечисляет «видовые» каналы утечки информации. Приводит их полное описание.	Отлично (90-100 баллов)
		Обучающийся перечисляет «видовые» каналы утечки информации. Приводит их неполное описание.	Хорошо (70-80 баллов)
		Обучающийся перечисляет «видовые» каналы утечки информации. Не приводит их описание.	Удовлетворительно (50-70 баллов)
		Обучающийся не перечисляет «видовые» каналы утечки информации. Не приводит их полное описание.	Неудовлетворительно (менее 50 баллов)
	Общий отзыв к вопросу:		
	Теги:		
<i>Допускает в ответе загрузить файл и/или ввести текст. Ответ должен быть оценен преподавателем вручную.</i>			

Б1.О.52 Теория радиотехнических систем

- 1) закрытые задания (тестовые, средний уровень сложности):

- 5) На выходе линейной стационарной системы модуль спектральной плотности выходного сигнала представляет собой:
- произведение модуля спектральной плотности входного и квадрата модуля амплитудной характеристики системы
 - произведение модуля спектральной плотности входного и модуля амплитудной характеристики системы**
 - сумму модуля спектральной плотности входного и квадрата модуля амплитудной характеристики системы
 - сумму модуля спектральной плотности входного и модуля амплитудной характеристики системы
- 6) Что происходит с амплитудно-частотной характеристикой задержанного во времени сигнала?
- расширяется по сравнению со спектром исходного сигнала
 - сужается по сравнению со спектром исходного сигнала
 - форма не изменяется, но наблюдается сдвиг в частотной области
 - не изменяется**
- 7) Какими параметрами определяется гармонический сигнал?
- амплитудой и частотой
 - амплитудой и начальной фазой
 - амплитудой, частотой и начальной фазой**
 - частотой и начальной фазой
- 8) Если исходный сигнал во временной области сжать в 2 раза, то его спектр в частотной области:
- не изменится
 - станет в 2 раза уже спектра исходного сигнала и в 2 раза возрастут его значения
 - станет в 2 раза шире спектра исходного сигнала и в 2 раза уменьшатся его значения**
 - станет в 4 раза шире спектра исходного сигнала и в 4 раза уменьшатся его значения
- 2) открытые задания (тестовые, средний уровень сложности):

- Линейчатые спектры являются отличительной особенностью **периодических** сигналов
- Взаимное увеличение или уменьшение результирующей амплитуды двух или нескольких когерентных волн при их наложении друг на друга называется **интерференцией**

ОПК-10 Способен анализировать тенденции развития методов и средств криптографической защиты информации, использовать средства криптографической защиты информации при решении задач профессиональной деятельности;

Период окончания формирования компетенции: семестр А

Перечень дисциплин (модулей), практик, участвующих в формировании компетенции:

Дисциплины (модули):

Б1.О.29 Теория информации (5 семестр)

Б1.О.31 Информатика (1 семестр)

Б1.О.45 Методы и средства криптографической защиты информации (7 семестр)

Б1.О.46 Криптографические протоколы (8 семестр)

Б1.О.47 Теоретико-числовые методы в криптографии (9 семестр)

Б1.О.52 Теория радиотехнических систем (семестр А)

Б2.О.06(П) Производственная практика (проектно-эксплуатационная) (семестр А)**Б1.О.29 Теория информации**1) закрытые задания (тестовые, средний уровень сложности):

1. Определите правильное свойство монотонности собственной информации при $p(x_1) \geq p(x_2)$

$$I(x_1) \leq I(x_2)$$

$$I(x_1) = I(x_2)$$

$$I(x_1) \geq I(x_2)$$

$$I(x_1) < I(x_2)$$

$$I(x_1) > I(x_2)$$

2. 2 Ансамбли X и Y независимы, если

A. $H(XY) = H(X) + H(Y)$

$$H(XY) = H(X) - H(Y)$$

$$H(XY) = H(X)H(Y)$$

$$H(XY) = H(X) / H(Y)$$

3. Собственная информация $I(x)$ сообщения x, выбираемого из дискретного ансамбля $X = \{x, p(x)\}$, называется величина

A. $I(x) = -\log_2 p(x)$

$$I(x) = \log_2 p(x)$$

$$I(x) = \log(x)$$

$$I(x) = -\lg p(x)$$

$$I(x) = \log_2(x)$$

4. Энтропия дискретного ансамбля определяется выражением (выберите несколько правильных вариантов)

- A.
- $$H(X) = \mathbf{M}[-\log_2 p(x)]$$
- $$H(X) = -\sum_{x \in X} p(x) \log_2 p(x)$$
- $$H(X) = -\sum_{x \in X} p(x) \lg(x)$$
- $$H(X) = -\sum_{x \in X} p(x) \lg p(x)$$
- $$H(X) = \sum_{x \in X} p(x) \log_2 p(x)$$
- $$H(X) = \mathbf{D}[-\log_2 p(x)]$$
- $$H(X) = \mathbf{D}[\log_2 p(x)]$$
- $$H(X) = \mathbf{M}[-\log_2 x]$$

5. Выберите правильное высказывание

- A.
- обработка информации не приводит к увеличению энтропии
 - к увеличению энтропии не приводит только упорядочивание информации, другие типы обработки ведут к увеличению энтропии
 - обработка информации приводит к увеличению энтропии
 - информация и энтропия не связаны

6. Выберите правильное высказывание : Если заданы ансамбли X, Y, то

- A.
- $H(X|Y) \leq H(X)$ при независимых ансамблях X, Y
 - $H(X|Y) \leq H(X)$
 - $H(X|Y) \leq H(X)$ при зависимых ансамблях X, Y
 - $H(X|Y) \geq H(X)$
 - $H(X|Y) \geq H(X)$ при независимых ансамблях X, Y
 - $H(X|Y) \geq H(X)$ при зависимых ансамблях X, Y

7. Выберите правильное выражение условной собственной информации

- A.
- $$I(x|y) = -\log_2 p(x|y)$$
- $$I(x|y) = \log_2 p(x|y)$$
- $$I(x|y) = -\lg p(x|y)$$
- $$I(x|y) = -\log_2 p(y|x)$$
- $$I(x|y) = -\log_2 p(xy)$$

8. Выберите правильное выражение условной энтропии ансамбля X при фиксированном ансамбле Y

- A.
- $$H(X|Y) = -\sum_{x \in X} \sum_{y \in Y} p(x, y) \log_2 p(x|y)$$
- $$H(X|Y) = -\sum_{x \in X} \sum_{y \in Y} p(x|y) \log_2 p(x|y)$$
- $$H(X|Y) = \sum_{x \in X} \sum_{y \in Y} p(x, y) \log_2 p(x|y)$$
- $$H(X|Y) = -\sum_{x \in X} \sum_{y \in Y} p(x, y) \lg p(x|y)$$
- $$H(X|Y) = -\sum_{x \in X} \sum_{y \in Y} p(x|y) \lg p(x|y)$$

9. Выберите правильное выражение для неравенства Чебышева

- A.
- $$P(|x - m_x| \geq \varepsilon) \leq \frac{\sigma_x^2}{\varepsilon^2}$$
- $$P(|x - m_x| \leq \varepsilon) \geq \frac{\sigma_x^2}{\varepsilon^2}$$
- $$P(|x - m_x| \geq \varepsilon) \geq \frac{\sigma_x^2}{\varepsilon}$$
- $$P(|x - m_x| \leq \varepsilon) \leq \frac{\sigma_x}{\varepsilon^2}$$
- $$P(|m_x| - x \geq \varepsilon) \leq \frac{\sigma_x^2}{\varepsilon^2}$$
- $$P(|x - m_x| \geq \varepsilon^2) \leq \frac{\sigma_x^2}{\varepsilon^2}$$

10. Энтропия на букву последовательности длины n определяется выражением

A.

$$H_n(X) = \frac{H(X^n)}{n}$$

$$H_n(X) = \frac{H(X_n)}{n}$$

$$H^n(X) = \frac{H(X_n)}{n}$$

$$H^n(X) = \frac{H(X^n)}{n}$$

$$H_n(X) = \frac{H(X_1 | X^n)}{n}$$

$$H_n(X) = \frac{H(X^n | X_1)}{n}$$

11. Необходимым и достаточным условием существования префиксного кода объемом M с длинами кодовых слов l_1, \dots, l_M является выполнение неравенства Крафта (выберете правильное выражение)

A.

$$\sum_{i=1}^M 2^{-l_i} \leq 1$$

$$\sum_{i=1}^M 2^{-i} \leq 1$$

$$\sum_{i=1}^M 2^{-l_i} \leq M$$

$$\sum_{i=1}^M 2^{l_i} \leq 1$$

$$\sum_{i=1}^M 2^i \leq M$$

12. Для любого однозначно декодируемого двоичного кода объемом M с длинами кодовых слов l_1, \dots, l_M справедливо неравенство (выберете правильное выражение)

A.

$$\sum_{i=1}^M 2^{-l_i} \leq 1$$

$$\sum_{i=1}^M 2^{-l/i} \leq 1$$

$$\sum_{i=1}^M 2^{-l_i} \leq M$$

$$\sum_{i=1}^M 2^{2l_i} \leq 1$$

$$\sum_{i=1}^M 2^{l-i} \leq M$$

13. Для любого однозначно декодируемого кода дискретного источника $X = \{x, p(x)\}$ с энтропией H средняя длина кодовых слов \bar{l} удовлетворяет неравенству (выберите правильное выражение)

A.

$$\bar{l} \geq H$$

$$\bar{l} \geq H + 1$$

$$\bar{l} \geq p + 1$$

$$\bar{l} \leq p - 1$$

$$\bar{l} \geq H - 1$$

$$\bar{l} \geq X$$

$$\bar{l} \leq H - 1$$

14. Для ансамбля сообщений $X = \{1, \dots, M\}$ с вероятностями сообщений $\{p_1, \dots, p_M\}$ и упорядоченными по убыванию вероятностей, если $p_i < p_j$, то (выберите правильное выражение)

- A. $l_i \geq l_j$
 $l_i \leq l_j$
 $l_i \geq p_j$
 $l_i \leq p_j$
 $l_i \leq x_j$
 $l_i \leq x_i$

15. Для дискретного стационарного источника с энтропией на сообщение H и для любого $\delta > 0$ существует способ неравномерного FV-кодирования такой, для которого (выберите правильное выражение)

- A. $\bar{R} \leq H + \delta$
 $\bar{R} \leq H - \delta$
 $\bar{R} \leq \delta - H$
 $\bar{R} \geq H + \delta$
 $\bar{R} \geq H - \delta$

16. Для ансамбля сообщений $X = \{1, \dots, M\}$ с вероятностями сообщений $\{p_1, \dots, p_M\}$ и упорядоченными по убыванию вероятностей найдется не менее двух кодовых слов имеют одинаковую длину равную длине кодовых слов

- A средней
 B максимальной
 C минимальной

17. Для дискретного стационарного источника $H(X|X_n)$ с увеличением n .

- A не возрастает
 B не убывает
 C возрастает
 D убывает

18. Величина условной энтропии $H(X_n|X_1, \dots, X_{n-1})$ определяет пусто количество переданной декодером информации

- A средней
 B максимальной
 C минимальной

Ответы на вопросы

Номер вопроса	Ответ
1	A

2	A
3	A
4	A,B
5	A
7	A
8	A
10	A
11	A
12	A
13	A
14	A
15	A
16	A
17	A
18	A
19	A
20	A

2) открытые задания (мини-кейсы, средний уровень сложности):

1. Вычисление условной энтропии $H_X(Y)$

Дано произведение ансамблей XY (указаны совместные вероятности)

$p(x_1y_1)$	$p(x_1y_2)$	$p(x_2y_1)$	$p(x_2y_2)$
0.3	0.25	0.25	0.2

Необходимо вычислить условную энтропию $H_X(Y)$.

Напишите развернутое решение и конечный результат с единицами измерения.

2. Вычисление условной энтропии $H_Y(X)$

Дано произведение ансамблей XY (указаны совместные вероятности)

$p(x_1y_1)$	$p(x_1y_2)$	$p(x_2y_1)$	$p(x_2y_2)$
0.3	0.25	0.25	0.2

Необходимо вычислить условную энтропию $H_Y(X)$.

Напишите развернутое решение и конечный результат с единицами измерения.

3. Вычисление энтропии совместного ансамбля

Дано произведение ансамблей XY (указаны совместные вероятности)

$p(x_1y_1)$	$p(x_1y_2)$	$p(x_2y_1)$	$p(x_2y_2)$
0.3	0.25	0.25	0.2

Необходимо вычислить совместную энтропию $H(XY)$. Напишите развернутое решение и конечный результат с единицами измерения.

4. Зависимость (независимость) ансамблей

Дано произведение ансамблей $X\bar{Y}$ (указаны совместные вероятности)

$p(x_1y_1)$	$p(x_1y_2)$	$p(x_2y_1)$	$p(x_2y_2)$
0.4	0.2	0.25	0.15

Необходимо определить являются ли ансамбли независимыми. Напишите развернутое решение и дайте обоснование ответа.

5. Код Хафмана

Построить двоичное дерево, записать **код Хафмана, среднюю длину кода, энтропию и избыточность** для следующего дискретного источника:

$z_1=0.245, z_2=0.09, z_3=0.055, z_4=0.15, z_5=0.13, z_6=0.045, z_7=0.037, z_8=0.038, z_9=0.14, z_{10}=0.07$.

Ответы на вопросы:

Номер вопроса	Ответ
19	<p>Должны быть записаны промежуточные решения. Вычисление логарифмов ведется по основанию 2. По 100 балльной шкале вычисление:</p> <p>$P(y_1 x_1)$ - по 15 баллов $P(y_2 x_1)$ - по 15 баллов $P(y_1 x_2)$ - по 15 баллов $P(y_2 x_2)$ - по 15 баллов $H_{x1}(Y)$ - 15 баллов $H_{x2}(Y)$ - 15 баллов $H_x(Y)$ - 10 баллов</p>
20	<p>Должны быть записаны промежуточные решения. Вычисление логарифмов ведется по основанию 2. По 100 балльной шкале вычисление:</p> <p>$P(x_1 y_1)$ - по 15 баллов $P(x_2 y_1)$ - по 15 баллов $P(x_1 y_2)$ - по 15 баллов $P(x_2 y_2)$ - по 15 баллов $H_{y1}(X)$ - 15 баллов $H_{y2}(X)$ - 15 баллов $H_y(X)$ - 10 баллов</p>
21	<p>Должны быть записаны промежуточные решения. Вычисление логарифмов ведется по основанию 2. По 100 балльной шкале - каждое слагаемое по 20 баллов. Итоговые результат 20 баллов.</p>
22	<p>Для определения независимости ансамблей необходимо вычислить $p(x_1), p(x_2), p(y_1), p(y_2)$.</p> <p>По 100 балльной шкале - вычисление: $p(x_1)=20$ баллов, $p(x_2)=20$ баллов, $p(y_1)=20$ баллов, $p(y_2)=20$ баллов, нахождение произведение одномерных вероятностей и сравнение с совместными вероятностями - по 4 баллов Итоговый ответ - 4 балла</p>

23	По 100 бальной шкале: Построение дерева кода - 76 баллов Энтропия - 14 баллов Средняя длина - 7 баллов Избыточность - 3 баллов
----	--

Б1.О.31 Информатика

- 1) закрытые задания (тестовые, средний уровень сложности):

Теорема Котельникова-Найквиста

Выберите правильные утверждения, которые относятся к теореме Котельникова-Найквиста:			МА
Балл по умолчанию:			1
Случайный порядок ответов			Да
Нумеровать варианты ответов?			0
Показать количество правильных ответов после окончания:			Да
Штраф за каждую неправильную попытку:			100
ID-номер:			
54) #	Ответы	Отзыв	Оценка
	Теорема доказывает принципиальную необратимость преобразования сигнала при его дискретизации		-33.3
	Теорема утверждает о возможности точного восстановления аналогового сигнала из его дискретных отсчетов		50
	В теореме не приводится указания на то, каким именно образом по дискретным отсчетам можно получить исходный аналоговый сигнал		-33.3
	В теореме вообще не рассматривается представление сигнала в частотной области		-33.3
	В теореме указывается, как рассчитывать частоту дискретизации сигнала		50
	Общий отзыв к вопросу:		
	Для любого правильного ответа:	Ваш ответ верный.	
	Для любого неправильного ответа:	Ваш ответ неправильный.	
	Для любого частично правильного ответа:	Ваш ответ частично правильный.	
	Подсказка 1:		
	Показать количество правильных ответов (Подсказка 1):	Нет	
	Удалить некорректные ответы (Подсказка 1):	Нет	
	Теги:		
Позволяет выбирать один или несколько правильных ответов из заданного списка. (MC/MA)			

Теоремы Шеннона

Выберите правильные утверждения, относящиеся к первой теореме Шеннона:			МА
Балл по умолчанию:			1
Случайный порядок ответов			Да
Нумеровать варианты ответов?			0
Показать количество правильных ответов после окончания:			Да
Штраф за каждую неправильную попытку:			100
ID-номер:			
55) #	Ответы	Отзыв	Оценка
	В теореме рассматривается передача сообщений в канале без шума		33.3
	В теореме рассматривается передача сообщений в канале с шумом		-50
	В теореме определяется формула для оценки пропускной способности канала		-50
	В теореме определяется соотношение между средней длиной кода и энтропией		33.3
	В теореме, по-сути, предлагается подход к уменьшению избыточности кодирования сообщений источника (вплоть до нуля)		33.3
	Общий отзыв к вопросу:		
	Для любого правильного ответа:	Ваш ответ верный.	
	Для любого неправильного ответа:	Ваш ответ неправильный.	
	Для любого частично правильного ответа:	Ваш ответ частично правильный.	
	Подсказка 1:		
	Показать количество правильных ответов (Подсказка 1):	Нет	
	Удалить некорректные ответы (Подсказка 1):	Нет	
	Теги:		
<i>Позволяет выбирать один или несколько правильных ответов из заданного списка. (МС/МА)</i>			

Функция временной сложности алгоритма

Выберите верные утверждения, относящиеся к функции временной сложности алгоритма:			MA
Балл по умолчанию:			1
Случайный порядок ответов			Да
Нумеровать варианты ответов?			0
Показать количество правильных ответов после окончания:			Да
Штраф за каждую неправильную попытку:			100
ID-номер:			
56) #	Ответы	Отзыв	Оценка
	Это функция, которая каждой входной длине n ставит в соответствие максимальное (по всем индивидуальным задачам длины n) время, затрачиваемое алгоритмом на решение индивидуальных задач этой длины.		33.3
	Это функция, которая каждому набору значений входных данных алгоритма ставит в соответствие максимальное время, затрачиваемое алгоритмом на решение индивидуальной задачи с этими входными данными.		-33.3
	Измеряется в количестве операций (тактов), которые должен выполнить исполнитель для решения задачи на основе выбранного алгоритма		33.3
	Измеряется физическим временем, которое требуется для решения задачи на основе выбранного алгоритма		-33.3
	Не зависит от выбора исполнительного устройства для реализации алгоритма		33.3
	Зависит от исполнительного устройства, выбранного для реализации алгоритма		-33.3
	Общий отзыв к вопросу:		
	Для любого правильного ответа:	Ваш ответ верный.	
	Для любого неправильного ответа:	Ваш ответ неправильный.	
	Для любого частично правильного ответа:	Ваш ответ частично правильный.	

Выберите верные утверждения, относящиеся к функции временной сложности алгоритма:			MA
Балл по умолчанию:			1
Случайный порядок ответов:			Да
Нумеровать варианты ответов?			0
Показать количество правильных ответов после окончания:			Да
Штраф за каждую неправильную попытку:			100
ID-номер:			
56) #	Ответы	Отзыв	Оценка
	Подсказка 1:		
	Показать количество правильных ответов (Подсказка 1):	Нет	
	Удалить некорректные ответы (Подсказка 1):	Нет	
	Теги:		
Позволяет выбрать один или несколько правильных ответов из заданного списка. (MC/MA)			

2) открытые задания (тестовые, средний уровень сложности):

Сложение целых чисел

Запишите в десятичном виде результате сложения двух двоичных 9-разрядных целых чисел со знаком: 101110111 110010010			NUM
Балл по умолчанию:			1
Штраф за каждую неправильную попытку:			100
ID-номер:			
57) #	Ответы	Отзыв	Оценка
	-247		100
	Общий отзыв к вопросу:		
	Подсказка 1:		
	Показать количество правильных ответов (Подсказка 1):	Нет	
	Удалить некорректные ответы (Подсказка 1):	Нет	
	Теги:		
Импортирование этого типа вопроса не поддерживается.			

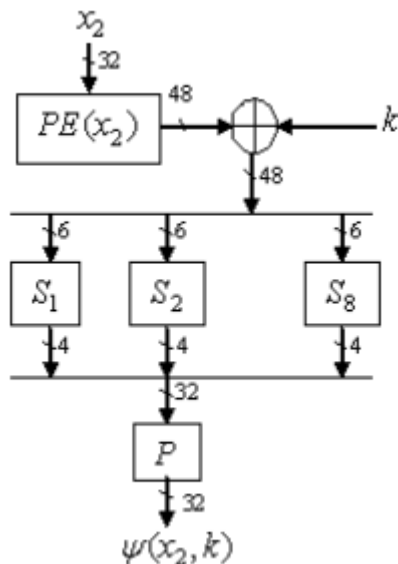
3) открытые задания (мини-кейсы, средний уровень сложности):

Функция временной сложности

Дайте определение функции временной сложности алгоритма.		ES
Какое практическое значение имеет функция временной сложности?		
В каких единицах измеряются значения данной функции?		
Балл по умолчанию:		1
Формат ответа:		Обыч- ный текст
Требовать текст:		Да
Размер поля:		40
Разрешить вложения:		0
Требуемое число вложений:		0
Разрешенные типы файлов:		
ID-номер:		
	Шаблон ответа	Информация для оценивающих
	Общий отзыв к вопросу:	
	Теги:	
<i>Допускает в ответе загрузить файл и/или ввести текст. Ответ должен быть оценен преподавателем вручную.</i>		

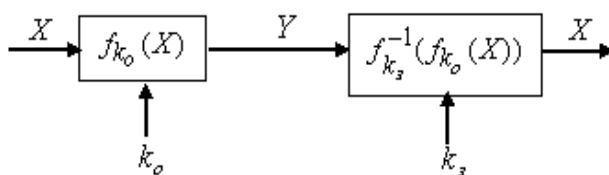
Б1.О.45 Методы и средства криптографической защиты информации

- 1) закрытые задания (тестовые, средний уровень сложности):
 5. Какие шифры основаны на действиях с полиномами в поле Галуа:
 - a) DES
 - b) AES
 - c) ГОСТ 28147-89
 - d) KASTL
 6. Определите правильную последовательность действий для шифра DES:
 - a) ОТ(64 б) → Начальная перестановка → Схема Фейстеля (16 раундов с 48 битным ключом) → Конечная перестановка → Шифртекст (64 б)
 - b) ОТ(64 б) → Начальная перестановка → Конечная перестановка → Схема Фейстеля (16 раундов с 64 битным ключом) → Шифртекст (64 б)
 - c) ОТ(64 б) → Начальная перестановка → Конечная перестановка → Схема Фейстеля (12 раундов с 64 битным ключом) → Шифртекст (64 б)
 - d) ОТ(64 б) → Начальная перестановка → Схема Фейстеля (16 раундов с 64 битным ключом) → Конечная перестановка → Шифртекст (64 б)
 7. Дифференциальный криптоанализ относится к атакам:
 - a) На основе шифртекста
 - b) На основе открытых текстов
 - c) На основе подобранного открытого текста
 - d) На основе адаптивно подобранного открытого текста
 8. Схема на рисунке представляет:



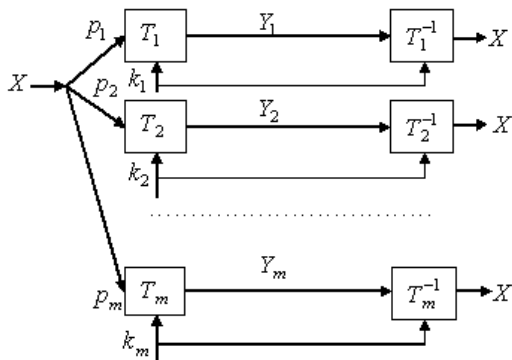
- a) Общий вид схемы Фейстеля
 - b) Функцию усложнения DES
 - c) Схему расширения ключа AES
 - d) Функцию усложнения AES
9. Какие шифры не являются шифрами замены:
 - a) Гаммирование
 - b) Шифр Порты
 - c) Решетка Кардано
 - d) Шифр Вернама
 - e) Метод Ришелье
 10. Какие из режимов шифрования не требуют синхропосылки:
 - a) Режим электронной кодировочной книги
 - b) Режим сцепления блоков шифротекста
 - c) Режим обратной связи по шифротексту
 - d) Режим обратной связи по выходу
 11. Какие из криптографических методов не являются шифрами в полном смысле этого слова:
 - a) Скитала
 - b) Метод магических квадратов
 - c) Атбаш
 - d) Линейка Энея
 12. Алгебраическая модель шифра имеет вид:
 - a) $f: X \times Y \rightarrow K$, где f инъективна и сюръективна
 - b) $f: X \times K \rightarrow Y$, где f инъективна и сюръективна
 - c) $f: X \times K \rightarrow Y$, где f инъективна
 - d) $f: X \times Y \rightarrow K$, где f сюръективна
 - e) $f: X \times K \rightarrow Y$, где f инъективна, сюръективна и транзитивна
 13. Шифр, для которого верно $\forall x \in X \ y \in Y \ p(x|y) = p(x)$ является:
 - a) Шифром гаммирования с равновероятной гаммой
 - b) Шифром с марковским источником открытых текстов
 - c) Совершенным
 - d) Идемпотентным
 14. При генерация раундового ключа в AES производится:
 - a) Отбрасывание битов четности, используемых для помехоустойчивости
 - b) Расширение ключа на основе закрытого ключа
 - c) Расширение ключа на основе предыдущего раундового ключа

- d) Построение ключа на основе образующего полинома поля Галуа
15. Наличие слабых и полуслабых ключей является характерным недостатком алгоритмов:
- AES
 - DES
 - Любой схемы Фейстеля
 - Полиалфавитных шифров
16. К методам взлома полиалфавитных шифров относятся:
- Частотный метод
 - Метод бумеранга
 - Метод чтения в колонках
 - Линейный криптоанализ
 - Метод Касински
17. Теоретическую стойкость шифра не определяют:
- То, что знание шифртекста не влечет перераспределение вероятностей на множестве шифруемых текстов
 - Априорное допущение об информированности противника о криптосистеме с точностью до ключевой информации
 - Стремление к нулю средней вероятности правильной дешифровки открытого текста с ростом длины сообщения
 - Возможность подбора эффективного метода взлома по принципу оптимального соотношения минимальной трудоемкости и максимальной вероятности верной дешифровки
18. Расстояние единственности шифра это:
- минимальное натуральное L , при котором по известному шифротексту e_L однозначно восстанавливается открытый текст m_L
 - количество букв открытого текста, которое можно убрать до наступления нечитаемости открытого текста.
 - мера ненадежности открытого текста и ключа
 - среднее расстояние между периодическими m -граммами в шифротексте полиалфавитных шифров
19. Метод криптоанализа, основанный на замене функции криптопреобразования ее статистическим аналогом называется:
- Дискретный криптоанализ
 - Метод встречи посередине
 - Линейный криптоанализ
 - Метод Симпсона
20. Криптология включает в себя следующие дисциплины:
- Криптографию и стеганографию
 - Криптографию и криптоанализ
 - Криптографию, криптоанализ и стеганографию
 - Стеганографию и криптоанализ
21. На рисунке представлена



- Общая схема симметричной криптосистемы
- Общая схема асимметричной криптосистемы

- c) Общая схема электронной цифровой подписи
 d) Общая схема поточной криптосистемы
22. К вероятностным моделям источников открытых сообщений не относятся:
 a) Источники независимых символов
 b) Источники марковски зависимых букв
 c) Нестационарные источники
 d) Самосинхронизирующиеся источники
23. К видам криптопреобразований не относятся:
 a) Шифры замены
 b) Шифры престановки
 c) Композиционные шифры
 d) Поточные шифры
24. На рисунке изображена



- a) Сумма криптосистем
 b) Произведение криптосистем
 c) Транзитивная криптосистема
 d) Идемпотентная криптосистема
25. Разделение криптосистем по конструктивным принципам происходит на:
 a) Шифры замены и перестановки
 b) Симметричные и асимметричные системы
 c) Блочные и поточные системы
 d) Сумму и произведение криптосистем
26. Формула $f_{kз}^{-1}(f_{ko}(X)) = X$ определяет:
 a) Шифрование в симметричной криптосистеме
 b) Дешифрование в симметричной криптосистеме
 c) Шифрование в асимметричной криптосистеме
 d) Дешифрование в асимметричной криптосистеме
27. К свойствам шифров относятся:
 a) Имитостойкость
 b) Помехоустойчивость
 c) Разрядность
 d) Необратимость преобразования
28. Выполнение свойства шифра $\forall k \in K (f(x_1) = f(x_2) \Rightarrow x_1 = x_2)$
 a) Является необходимым и определяет инъективность криптопреобразования
 b) Является необходимым и определяет обратимость криптопреобразования

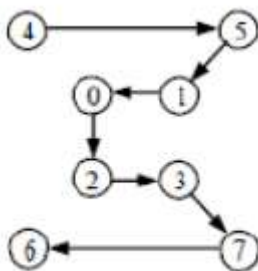
- c) Является достаточным условием совершенности шифра
 d) Не является необходимым для криптопреобразования
29. Криптосистема с преобразованием $f: X \times K \rightarrow Y$ является минимальной, если выполняется:
- $|X| = |K|$
 - $V=TT=T$, где T – оператор криптопреобразования, а V – произведение криптосистем
 - $\forall x \in X \forall y \in Y p(x|y) = p(x)$
 - $\forall y \in Y \exists x \in X: y = f(x)$
30. Аффинный шифр описывается криптопреобразованием:
- $y_i = (x_i + k) \bmod m, i = \overline{1, n}$
 - $x_i = (y_i - k) \bmod m, i = \overline{1, n}$
 - $y_i = (ax_i + k) \bmod m, i = \overline{1, n}$
 - $f = (f_0 \dots f_{n-1})$
31. Криптопреобразование $y_i = (x_i + \tilde{k}i + \tilde{\mu}i + \dots + \tilde{\sigma}i) \bmod m, i = \overline{1, n}$, где $\tilde{k}i, \tilde{\mu}i, \tilde{\sigma}i$ – ключевые последовательности разных периодов, является:
- Шифром Виженера
 - Шифром Вернама
 - Перешифровкой для шифра Виженера
 - Шифром Белазо
32. Перестановка по гамильтоновым путям является частным случаем:
- Простой перестановки
 - Вертикальной перестановки
 - Маршрутной перестановки
 - Диагональной перестановки
33. Частью синхронной поточной криптосистемы не являются:
- Зашумляющий блок
 - Управляющий блок
 - Генератор гаммы
 - Регистр внутреннего состояния генератора
34. К недостаткам синхронной криптосистемы относятся:
- Размножение ошибок
 - Рассинхронизация
 - Уязвимость к вставкам фрагментов
 - Уязвимость к замене символа
35. Криптопреобразование вида $\varphi((L_0, R_0), k) = R_0 || F(R_0, K) \oplus L_0$, где $||$ – конкатенация, F – функция усложнения, описывает:
- Цикловую функцию ячейки Фейстеля
 - Общий вид итеративной блочной криптосистемы
 - Общий вид асимметричной криптосистемы
 - Цикловую функцию KASTL-сети
36. Какие криптопреобразования являются частью цикловой функции алгоритма AES?
- Нелинейная замена
 - Предварительная перестановка

- c) Перемешивание в столбцах
 - d) Выбор сеансового ключа
37. Глобальная дедукция – это:
- a) Извлечение секретного ключа
 - b) Метод криптоанализа блочных шифров
 - c) Статистический метод криптоанализа
 - d) Работа эквивалента алгоритма для дешифровки без знания ключа
38. К криптоатакам по сторонним каналам относятся:
- a) Зондирование
 - b) Дифференциальный анализ
 - c) Метод встречи посередине
 - d) Имитовставка
39. Метод максимального правдоподобия позволяет получить:
- a) Эффективный линейный аналог для нелинейных криптопреобразований
 - b) Оценку ключа при наличии шифротекста с известным распределением вероятностей в открытом тексте
 - c) Гамму и открытый текст при повторном использовании гаммы
 - d) Период для периодической шифрующей последовательности
40. Для шифрующего автомата начальное состояние будет представлять собой:
- a) Открытый текст
 - b) Криптопреобразование
 - c) Базовый алфавит
 - d) Ключ
41. Правило постоянного процента позволяет учесть:
- a) Избыточность языка
 - b) Старение дешифруемой информации
 - c) Ненадежность ключа
 - d) Равнораспределенность вероятностной схемы
42. Для эргодической модели открытого текста справедливо:
- a) для любых двух отрезков открытого текста найдется сообщение, содержащее в себе оба этих отрезка
 - b) Длина ключа не может быть меньше длины открытого текста, следовательно число ключей растет с длиной открытого текста
 - c) Вероятности появления k -грамм в тексте зависят от их места в тексте
 - d) открытый текст является реализацией цепи Маркова
43. Вероятностная модель шифра с распределениями $P(X) = P(p(x), x \in X)$ $P(K) = P(p(k), k \in K)$ индуцирует:
- a) Матрицу переходных вероятностей шифра $\|p(y|x)\|$, $|X| \times |Y|$
 - b) Совместные распределения $P(X, K)$, $P(X, Y)$, $P(Y, K)$

- c) Старение дешифруемой информации
 - d) Сложность задачи факторизации для шифра
44. Метод встречи посередине используется для:
- a) Решения задачи дискретного логарифмирования
 - b) Подбора адаптивного открытого текста
 - c) Получения эффективного линейного аналога
 - d) Уменьшения времени полного перебора
45. Использование эквивалентных ключей относится к:
- a) Алгоритмам поиска
 - b) Методам апробирования
 - c) Итерационным методам
 - d) Ни одному из перечисленных
46. Расширение ключа в алгоритме ГОСТ 28147-89 производится посредством:
- a) отбрасывания служебных битов, реализующих проверку четности для помехоустойчивости хранения ключа
 - b) циклического сдвига на количество разрядов, заданное в таблице для каждой итерации
 - c) разбиением ключа на машинные слова подключи
 - d) рекуррентных вычислений на основе ключа предыдущего раунда

2) открытые задания (тестовые, средний уровень сложности):

3. Зашифруйте при помощи блочной криптосистемы с размером блока в один байт и синхропосылкой (начальным вектором) $y_0=0x02$ открытый текст из шестнадцатеричных чисел «0x4C 0x4F 0x4C» шифром простого гаммирования (XOR) с гаммой $\gamma=0xB2$ в режиме обратной связи по шифротексту (ответ 0x4E 0xB3 0x4D)
4. Как называется блок шифротекста, формирующийся из всего объема открытого текста при помощи суммирования по модулю 2 зашифрованных блоков? Ответ: имитовставка
5. Зашифруйте открытый текст «Юстас Алексу» шифром Виженера с ключом «жираф» (ответ дщваежухкеш)
6. Зашифруйте открытый текст «Юстас Алексу» маршрутной перестановкой по указанному гамильтонову пути с заполнителем *



Ответ саютлсеас*ку****

7. Как называется подход, при котором криптопреобразования производятся над прямоугольными массивами данных, называемыми состояниями? Ответ KASTL-сеть
8. Для какого источника открытых текстов вероятности появления k -грамм в тексте зависят от их места в тексте? Ответ Нестационарный
9. Какая криптоатака основана на знании открытого текста для случайных фрагментов шифротекста? Ответ: на основе открытых текстов
10. Какой шифр описывает криптопреобразование $f = (f_0 \dots f_{n-1})$ для открытого текста $X = x_0 \dots x_{n-1}$ дающее шифротекст $Y = y_0 \dots y_{n-1} = x_{f(0)} \dots x_{f(n-1)}$? Ответ шифр перестановки
11. Какой метод криптоанализа заключается в анализе изменения несходства между парой открытых текстов в процессе прохождения через циклы шифрования с одним и тем же ключом? Ответ Дифференциальный
12. Над какими структурами производится криптопреобразования в KASTL-сетях? Ответ: состояния
13. Какой параметр криптосистемы перебирается при использовании алгоритмов поиска? Ответ: Ключ
14. Какой структурный элемент алгоритма проверяется на несходства входа и выхода при дифференциальном анализе DES? Ответ : S-блок
15. Как называют совокупность раундовых ключей в итеративных криптосистемах? Ответ: ключевое расписание
16. Какой размер имеет закрытый ключ в алгоритме ГОСТ 28147-89? Ответ 256
17. Какое криптопреобразование осуществляется на первом этапе реализации шифрования алгоритмом DES? Ответ: начальная перестановка
18. Какое свойство асинхронных поточных криптосистем гарантирует совпадение гаммы на разных концах информационного обмена? Ответ: самосинхронизация
19. При каком режиме шифрования каждый блок открытого текста складывается по модулю 2 (XOR) с предыдущим блоком шифротекста, затем шифруется? Ответ: режим сцепления блоков шифротекста
20. Какое разбиение производится на множестве ключей K , если верно $\forall x \chi, \chi' \in K f(x, \chi) = f(x, \chi')$, при использовании методов апробирования? Ответ: классы эквивалентности
21. К какому классу криптоатак по сторонним каналам относятся атаки с прямым доступом к внутренним компонентам? Ответ: агрессивные

Б1.О.46 Криптографические протоколы

1) закрытые задания (тестовые, средний уровень сложности):

1. Отношение $a \equiv b \pmod{n}$ выполняется если
 - a) $a = b + kn, k, a, b, n \in Z, a, b, n \neq 0$
 - b) $a = \log_k b, k, a, b, n \in Z, a, b, n \neq 0$
 - c) $a = b^k \pmod{n}, k, a, b, n \in Z, a, b, n \neq 0$
 - d) $a = k^b \pmod{n}, k, a, b, n \in Z, a, b, n \neq 0$
2. Для функции Эйлера справедливо $\varphi(n) = (p-1)(q-1)$, если:

- a) $p^{\varphi(n)} \equiv q \pmod n$
 - b) p и q простые множители n
 - c) $\forall(x, p) = 1 \quad x^q \equiv x \pmod p$
 - d) $\forall x \in GF(p), x \neq 0 \quad x^{q-1} \equiv 1 \pmod p$
3. Дискретное логарифмирование является обратной задачей для:
- a) Факторизации
 - b) Нахождения модульной экспоненты
 - c) Разложения числа на простые множители
 - d) Нахождения значения функции Эйлера
4. К проблемам симметричных шифров не относятся:
- a) Задача распространения ключей
 - b) Обеспечение подлинности
 - c) Низкая криптостойкость
 - d) Рост количества ключей при росте числа абонентов
5. К асимметричным криптосистемам относятся:
- a) AES
 - b) Алгоритм Диффи-Хеллмана
 - c) Алгоритм Эль-Гамала
 - d) RSA
6. Необходимым условием для использования функции в качестве односторонней является:
- a) Теоретическая необратимость
 - b) Практическая необратимость
 - c) Практическая и теоретическая необратимость
 - d) Ни одно из перечисленных
7. Задача разложения большого целого числа на множители называется:
- a) Дискретным логарифмированием
 - b) Нахождением вычетов по модулю
 - c) Факторизацией
 - d) Задачей Ферма
8. Функция $f: X \rightarrow Y$, удовлетворяющая условию $\exists t \exists g(y, t): g(y, t) = f^{-1}(y)$, где $g(y, t)$ вычислима за полиномиальное время для t называется:
- a) Односторонней функцией с ловушкой t
 - b) Теоретически необратимой функцией с открытым параметром t
 - c) Односторонней функцией с ловушкой g
 - d) Теоретически необратимой функцией с открытым параметром g
9. Какие из криптосистем не используются в режиме цифровой подписи?
- a) RSA
 - b) Эль-Гамала
 - c) Диффи-Хеллмана
 - d) SHA
10. Закрытым ключом в алгоритме RSA является:
- a) Произвольно выбранное число, взаимно простое со значением функции Эйлера

- b) Мультипликативно обратное число, вычисленное по алгоритму Евклида
11. Открытый ключ в схеме Эль-Гамала получают при помощи:
- Выбора произвольного целого числа, меньшего чем открытый параметр
 - Выбора числа, взаимно простого со значением функции Эйлера
 - Определением образующего элемента поля
 - Решением задачи дискретного логарифмирования
12. Алгоритм Рабина основан на алгоритме:
- Диффи-Хеллмана
 - Эль-Гамала
 - RSA
 - AES
13. Алгоритм Рабина-Миллера является способом:
- Проверки числа на простоту
 - Разложения числа на сомножители
 - Решения задачи дискретного логарифмирования
 - Вычисления функции Эйлера
14. Частью стандартного протокола ЭЦП на основе асимметричной криптосистемы не является:
- Шифрование значения хеш-функции
 - Пересылка сообщения доверенному посреднику
 - Генерация заголовка с идентификационной информацией
 - Передача адресату документа и его зашифрованной свертки
15. От схем асимметричного шифрования ЭЦП отличаются тем, что:
- Требует доверенного посредника
 - Криптосистему формирует отправитель
 - Не может использоваться совместно с шифрованием
 - Не требует теоретической необратимости односторонних функций
16. К основным требованиям к хеш-функции не относятся:
- Низкая вероятность совпадения дайджеста разных документов
 - Необратимость
 - Однозначность
 - Устойчивость к поиску коллизий
17. Отличие криптопротокола от криптосистемы по Шеннону состоит в:
- Недоверии участников криптообмена друг другу
 - Возможность интерактивности
 - Высокие требования к скорости информационного обмена
 - Низкие требования к надежности шифрования
18. Протоколы аутентификации являются:
- Частным случаем интерактивных систем доказательства
 - Развитием схемы византийского соглашения
 - Модификацией схемы Шнора
 - Групповыми криптопротоколами
19. Закрытый ключ в асимметричном шифровании является:

- a) Значением функции Эйлера для открытого ключа
 - b) Модульной экспонентой открытого ключа
 - c) Наибольшим вычетом по модулю открытого параметра шифрования
 - d) Ловушкой односторонней функции
20. Системы с открытым ключом не используются:
- a) Для распределения закрытых ключей симметричных криптосистем
 - b) Для скрытой передачи информации
 - c) Для аутентификации
 - d) Как самостоятельные криптосистемы
21. Теоретически односторонними преобразованиями являются:
- a) Факторизация
 - b) Логарифмирование в конечном поле
 - c) Модульная экспонента
 - d) Ни одно из перечисленных
22. В качестве односторонней функции в криптосистеме RSA выступает:
- a) Функция Эйлера
 - b) Дискретное логарифмирование
 - c) Модульная экспонента
 - d) Свертка хеш-функцией
23. Обобщенная модель ассиметричного шифра определяется:
- a) Алгеброй криптопреобразования $A(X, K, Y, f)$
 - b) Алгебрами прямого $A_E(X, K_E, Y, E)$ и обратного $A_D(Y, K_D, X, D)$ криптопреобразования
 - c) Алгебрами прямого $A_E(X, K_E, Y, E)$ и обратного $A_D(Y, K_D, X, D)$ криптопреобразования и функцией $f: K_E \rightarrow K_D$
 - d) Алгебрами прямого $A_E(X, K_E, Y, E)$ и обратного $A_D(Y, K_D, X, D)$ криптопреобразования и функциями $f: K_E \rightarrow K_D$ и $g: K_D \rightarrow K_E$
24. Управление ключами включает:
- a) Генерацию ключей
 - b) Распределение ключей
 - c) Хранение ключей
 - d) Все перечисленное
25. Неравносильные ключи это:
- a) Уязвимость криптосистемы DSA
 - b) Уязвимость всех ассиметричных криптосистем
 - c) Способ обеспечения разной криптостойкости для ключей различного вида
 - d) Способ разграничения доступа к устройству подписи сертификатов
26. Коллаборативная атака на центр сертификации реализуется посредством:
- a) Подделки истекшего сертификата
 - b) Получения сертификата через инсайдера
 - c) Изменение периодичности ресертификации
 - d) Перехват сертификата «человеком посередине»

27. Метод блуждающих ключей это:
- a) Способ атаки на ЦРК
 - b) Способ подделки ЭЦП
 - c) Способ обновления ключей
 - d) Способ распределения ключей
28. Интеллектуальные карточки используются для:
- a) Генерации ключей
 - b) Резервирования ключей
 - c) Распределения ключей при централизованном управлении
 - d) Распределения ключей при распределенном управлении
29. Сертификат открытого ключа абонента это:
- a) ЭЦП владельца ключа
 - b) ЭЦП доверенного участника обмена
 - c) ЭЦП получателя сообщения
 - d) Временная метка ключа
30. Депонирование ключа это
- a) Схема генерации сеансовых ключей
 - b) Схема сокрытия информации от оракула
 - c) Часть протокола аутентификации
 - d) Способ резервирования ключа
31. Основными недостатками программной реализации шифрования являются:
- a) Низкая производительность
 - b) Отсутствие механизма экстренного уничтожения ключа
 - c) Вытеснение ключевой информации из ОЗУ на жесткий диск
 - d) Сложность распараллеливания процесса шифрования
32. Алгоритм Рабина является разновидностью схемы:
- a) Эль-Гамала
 - b) DSA
 - c) RSA
 - d) AES
33. Необратимость криптопреобразования RSA обеспечивается:
- a) Приведением по модулю секретного параметра при шифровании открытого текста
 - b) Приведением по модулю функции Эйлера при шифровании открытого текста
 - c) Приведением по модулю функции Эйлера при вычислении закрытого ключа
 - d) Приведением по модулю функции Эйлера при вычислении открытого ключа
34. Функция построения ЭЦП легко вычисляется по:
- a) Открытому ключу
 - b) Закрытому ключу
 - c) Функции Эйлера открытого параметра
 - d) Дайджесту хеш-функции открытого текста

35. С ростом времени действия ключа потери при его компрометации:

- a) Увеличиваются
- b) Снижаются
- c) Увеличиваются для централизованного и снижаются для распределенного управления
- d) Не изменяются

2) открытые задания (тестовые, средний уровень сложности):

1. Какое отношение выполняется между a и b , если выполняется

$$a = b + kn, \quad k, a, b, n \in Z, \quad a, b, n \neq 0$$

Ответ: сравнимость по модулю n

2. Назовите наибольший общий делитель для взаимнопростых чисел a и b
 Ответ: 1

1. Какая задача обратна односторонней функции вычисления модульной экспоненты с фиксированным основанием и модулем? Ответ: дискретное логарифмирование
2. Какая схема управления ключами реализует разделение секретного ключа на компоненты, распределенные среди легальных абонентов, такое что восстановление возможно только при объединении некоторой части этих компонент? Ответ: разделение секрета
3. Назовите алгоритм хеширования, разработанный для совместного использования с DSA Ответ SHA
4. Какой из сторон обмена формируется закрытый ключ в схемах ЭЦП? Ответ отправитель
5. Сложность решения какой математической задачи определяет стойкость алгоритма RSA? Ответ: Факторизация
6. К какому классу криптопротоколов относится схема Шнорра? Ответ: аутентификация
7. Какая процедура осуществляется посредством следующих вычислений $R_i = E_k(E_k(T_i) \oplus V_i)$, $V_{i+1} = E_k(E_k(T_i) \oplus R_i)$ где R_i - случайное число, E_k - шифрование на специальном ключе k , V_0 - секретная 64-битная стартовая последовательность, T – метка времени? Ответ: генерация сеансового ключа
8. Какой протокол резервирования ключа реализуется посредством его восстановления из частей, распределенных между легальными абонентами? Ответ разделение секрета
9. Какой из видов ЭЦП является частным случаем сокрытия информации от «оракула»? Ответ слепая подпись
10. Решением какой задачи производится сравнение значений параметра u различных абонентов без раскрытия этих значений при защищенных вычислениях? Ответ задача о двух миллионерах
11. Какая атака позволяет фальсифицировать ЭЦП RSA без знания закрытого ключа при определенном значении его хеш-функции? Ответ мультипликативная атака

12. Частным случаем каких протоколов являются протоколы аутентификации? Ответ Интерактивная система доказательства
13. Какой криптопротокол реализуется симметричной криптосистемой, такая что $D_k(f(E_k(x))) = f(x)$, где k – случайный секретный ключ, E_k, D_k – прямое и обратное криптопреобразование, $f(x)$ – трудновычислимая целевая функция, x – секретный аргумент? Ответ сокрытие информации от оракула
14. Каким математическим объектом представляется «тень» в схеме Блекли разделения секрета? Ответ гиперплоскость

Б1.О.47 Теоретико-числовые методы в криптографии

1) закрытые задания (тестовые, средний уровень сложности):

- 1) Наибольший общий делитель двух чисел a и b это:
- а) такое целое натуральное число, на которое делится данное число без остатка. Если у натурального числа больше двух делителей, его называют составным.
- б) такое число, которое может быть делителем каждого числа из указанного множества.
- в) наибольшее число, на которое a и b делятся без остатка.**

2) НОД(4,16):

- а) 16
б) 4
 в) 8
 г) 1

3) НОД (28, 64):

- а) 2
 б) 7
в) 4
 г) 1

4) Наименьшее общее кратное двух целых чисел a и b это:

- а) наименьшее натуральное число, которое делится на a и b без остатка**
 б) наибольшее число, на которое a и b делятся без остатка.
 в) наибольшее натуральное число, которое делится на a и b без остатка
 г) наименьшее число, на которое a и b делятся без остатка.

5) НОК(16, 8):

- а) 16**
 б) 8
 в) 1

6) $6x - 4 \equiv 0 \pmod{8}$:

- а) $x \equiv 2 \pmod{8}$
 б) $x \equiv 6 \pmod{8}$
 в) нет корней
г) $x \equiv 2 \pmod{8}, x \equiv 6 \pmod{8}$

7) Посчитать значение функции Эйлера для 7:

- а) 1

- б) 2
- в) 4
- г) 6

8) Простое число:

а) это натуральное число, единственными делителями которого являются только оно само и единица.

б) это натуральное число, единственным делителем которого является только оно само.

в) это натуральное число, единственным делителем которого являются только единица.

9) Основная теорема арифметики:

а) несколько связанных утверждений о решении линейной системы сравнений.

б) Всякое натуральное число можно разложить на простые множители, т. е. однозначно записать его в виде произведения степеней простых чисел.

в) это тест простоты натурального числа n

10) Факторизация числа:

а) называется его разложение в произведение простых множителей. Существование и единственность (с точностью до порядка следования множителей) такого разложения следует из основной теоремы арифметики.

б) называется его разложение в сумму простых слагаемых. Существование и единственность (с точностью до порядка следования слагаемых) такого разложения следует из основной теоремы арифметики.

в) называется его разложение в множество чисел, которое может быть как слагаемыми так и множителями числа, так как это следует из основной теоремы арифметики

11) Результат факторизации числа 26:

а) $2 * (7 + 6)$

б) $2 * 13$

в) $1 * 26$

г) $2 * (7 + 3 + 2)$

12) Результат факторизации числа 17:

а) $10 + 7$

б) 17

в) $1 + 1 + 3 + 5 + 7$

13) Результат факторизации числа 1024:

а) 2 в 10 степени

б) 512 двоек, которые образуют сумму 1024

в) оба варианта верны

14) Посчитать значение функции Эйлера для 15:

а) 2

б) 4

в) 6

г) 8

15) Символ Якоби:

а) теоретико-числовая функция двух аргументов. Является квадратичным характером в кольце вычетов.

б) предельное обобщение производной функции одной переменной на случай отображений из евклидова пространства в себя.

в) вектор, своим направлением указывающий направление возрастания (а антиградиент - убывания) некоторой скалярной величины

2) открытые задания (тестовые, средний уровень сложности):

1) Функция Эйлера

Ответ: мультипликативная арифметическая функция, значение которой равно количеству натуральных чисел, не превышающих n и взаимно простых с ним.

2) Лемма Безу

Ответ: Теорема Безу утверждает, что остаток от деления многочлена $P(x)$ на двучлен равен $P(a)$. Предполагается, что коэффициенты многочлена содержатся в некотором коммутативном кольце с единицей.

3) Решето Эратосфена

Ответ: Для нахождения всех простых чисел не больше заданного числа n , следуя методу Эратосфена, нужно выполнить следующие шаги:

1. Выписать подряд все целые числа от двух до n ($2, 3, 4, \dots, n$).
2. Пусть переменная p изначально равна двум — первому простому числу.
3. Зачеркнуть в списке числа от $2p$ до n , считая шагами по p (это будут числа, кратные p : $2p, 3p, 4p, \dots$).
4. Найти первое незачёркнутое число в списке, большее чем p , и присвоить значению переменной p это число.
5. Повторять шаги 3 и 4, пока возможно.

Теперь все незачёркнутые числа в списке — это все простые числа от 2 до n .

4) Символ Лежандра

Ответ: Символ Лежандра является частным случаем символа Якоби, который, в свою очередь, является частным случаем символа Кронекера — Якоби, который иногда называют символом Лежандра — Якоби — Кронекера.

Пусть a — целое число, и p — нечётное простое число. Символ Лежандра $\left(\frac{a}{p}\right)$ определяется следующим образом:

$$\bullet \quad \left(\frac{a}{p}\right) = 0, \text{ если } a \text{ делится на } p.$$

- $\left(\frac{a}{p}\right) = 1$, если a является квадратичным вычетом по модулю p , то есть существует такое целое x , что $x^2 \equiv a \pmod{p}$.
- $\left(\frac{a}{p}\right) = -1$ если a является квадратичным невычетом по модулю p

5) Основная теорема арифметики

Ответ: Все составные числа, которые могут быть разложены на множители, представлены произведением простых чисел; то есть все их множители — простые числа

3) открытые задания (мини-кейсы, средний уровень сложности):

1) Алгоритм Эвклида вычисления НОД и его модификации

Критерии оценивания	Шкала оценок
Обучающийся приводит развернутое и безошибочное описание алгоритма Евклида, рассказывает о модификациях, приводит примеры рекурсивной реализации алгоритма	Отлично (90-100 баллов)
Обучающийся приводит развернутое и безошибочное описание алгоритма Евклида, рассказывает о модификациях. В описании допускаются незначительные неточности. Приводит корректные примеры применения алгоритма	Хорошо (70-80 баллов)
Представлено недостаточно развернутое описание алгоритма Евклида, в котором могут содержаться отдельные неточности. Не знает модификаций.	Удовлетворительно (50-70 баллов)
Представлено неполное или содержащее грубые ошибки описание алгоритма Евклида	Неудовлетворительно (менее 50 баллов)

2) Сравнения первой степени.

Критерии оценивания	Шкала оценок
Обучающийся приводит развернутое и безошибочное описание сравнений первой степени, может привести примеры решений	Отлично (90-100 баллов)
Обучающийся приводит развернутое и безошибочное описание сравнений первой степени. В описании допускаются незначительные неточности. Приводит корректные примеры	Хорошо (70-80 баллов)
Представлено недостаточно развернутое описание сравнений первой степени, в котором могут содержаться отдельные неточности.	Удовлетворительно (50-70 баллов)
Представлено неполное или содержащее грубые ошибки описание сравнений первой степени	Неудовлетворительно (менее 50 баллов)

3) Китайская теорема об остатках.

Критерии оценивания	Шкала оценок
Обучающийся приводит развернутое и безошибочное описание китайской теоремы об остатках, присутствует доказательство теоремы и примеры применения	Отлично (90-100 баллов)
Обучающийся приводит развернутое и безошибочное описание китайской теоремы об остатках, присутствует доказательство теоремы. В описании допускаются незначительные неточности. Приводит корректные примеры	Хорошо (70-80 баллов)
Обучающийся приводит недостаточно развернутое описание китайской теоремы об остатках, доказательство теоремы может отсутствовать. Есть примеры применения	Удовлетворительно (50-70 баллов)
Представлено неполное или содержащее грубые ошибки описание китайской теоремы об остатках, нет доказательства теоремы, нет примеров	Неудовлетворительно (менее 50 баллов)

4) Вероятностные тесты проверки на простоту.

Критерии оценивания	Шкала оценок
Обучающийся приводит развернутое и безошибочное описание понятия вероятностного теста проверки на простоту. Знает больше 3х тестов (Тест Ферма, Тест Миллера — Рабина, тест Соловея — Штрассена, квадратичный тест Фронебиуса), есть примеры	Отлично (90-100 баллов)
Обучающийся приводит развернутое и безошибочное описание понятия вероятностного теста проверки на простоту. Знает до 2х тестов простоты с примерами	Хорошо (70-80 баллов)
Представлено недостаточно развернутое описание понятия вероятностного теста проверки на простоту, в котором могут содержаться отдельные неточности. Знает не больше 1 теста на простоту с примерами применения.	Удовлетворительно (50-70 баллов)
Представлено неполное или содержащее грубые ошибки описание понятия вероятностного теста проверки на простоту, не знает ни одного теста.	Неудовлетворительно (менее 50 баллов)

5) Методы факторизации целых чисел.

Критерии оценивания	Шкала оценок
Обучающийся приводит развернутое и безошибочное описание понятия факторизации целых чисел. Знает больше 3х методов (метод Ферма, алгоритм Ленстры, алгоритм Полларда — Штрассена, р-алгоритм Полларда), есть примеры	Отлично (90-100 баллов)
Обучающийся приводит развернутое и безошибочное описание понятия факторизации целых чисел. Знает до 2х алгоритмов факторизации с примерами	Хорошо (70-80 баллов)
Представлено недостаточно развернутое описание понятия факторизации целых чисел, в котором могут содержаться отдельные неточности. Знает не больше 1 алгоритма факторизации с примерами применения.	Удовлетворительно (50-70 баллов)

Представлено неполное или содержащее грубые ошибки описание понятия факторизации целых чисел, не знает ни одного алгоритма.	Неудовлетворительно (менее 50 баллов)
---	---------------------------------------

Б1.О.52 Теория радиотехнических систем

1) закрытые задания (тестовые, средний уровень сложности):

1. Как называется характеристика радиотехнической системы, представляющая собой отношение комплексной амплитуды гармонического сигнала на выходе к комплексной амплитуде гармонического сигнала на входе
 - а) Частотный коэффициент передачи
 - б) Спектр
 - в) Импульсная характеристика
 - г) Переходная характеристика
2. Последовательность проверок, при которой выбор очередных проверок определяется результатами предыдущих называется:
 - а) условным алгоритмом диагностирования
 - б) безусловным алгоритмом диагностирования
 - в) простым алгоритмом диагностирования
 - г) сложным алгоритмом диагностирования
3. Какой из нижеперечисленных методов не относится к методам диагностики неисправностей:
 - а) комбинационный метод
 - б) параллельный метод
 - в) метод поэлементных проверок
 - г) метод групповых проверок
4. Электрическое соединение двух точек электрической цепи с различными значениями потенциала, не предусмотренное конструкцией устройства и нарушающее его нормальную работу называется:
 - а) обрывом цепи
 - б) коротким замыканием
 - в) утечкой напряжения
 - г) стабилизацией тока
5. Выпрямление переменного тока с помощью диодного моста является:
 - а) однополупериодным
 - б) двухполупериодным
 - в) трехполупериодным
 - г) четырехполупериодным
6. Какую минимальную частоту дискретизации необходимо взять в аналого-цифровом преобразователе в соответствии с теоремой Котельникова, если аналоговый сигнал имеет ограниченный спектр, верхняя частота которого $f=40$ кГц.
 - а) 160 кГц
 - б) 20 кГц
 - в) 80 кГц
 - г) 80 Гц
7. Фильтр высоких частот (ФВЧ) предназначен для:
 - а) пропускания низких частот в спектре и обрезания высоких
 - б) пропускания высоких частот в спектре и обрезания низких
 - в) пропускании сигнала без изменений
 - г) пропускании спектральных составляющих сигнала в некоторой полосе частот
8. Сколько точек содержит сигнальное созвездие BPSK-сигнала (сигнал с двоичной фазовой манипуляцией)
 - а) 2

- б) 4
в) 6
г) 8

9. Характеристика поиска дефектов (диагностирования), задаваемая указанием тех составных частей объекта диагностирования, с точностью до которых определяется место дефекта называется

- а) скважностью диагностирования
б) ремонтпригодностью
в) глубиной диагностирования
г) надежностью

10. Как в теории обнаружения называется вероятность ошибки, при которой выносится решение в пользу отсутствия полезного сигнала в принятой реализации при условии что он там есть:

- а) вероятностью пропуска
б) вероятностью ложной тревоги
в) априорной вероятностью
г) полной вероятностью ошибки

Ответы

Номер вопроса	Ответ
1.	а)
2.	а)
3.	б)
4.	б)
5.	б)
6.	в)
7.	б)
8.	а)
9.	в)
10.	а)

2) открытые задания (тестовые, средний уровень сложности):

21. Методы диагностирования объекта предусматривающие формирование специальных воздействий, которые стимулируют у объекта диагностирования реакцию, сравнимую с известными реакциями, соответствующими различным его техническим состояниям называются методами

22. Измерения, при которых искомое значение измеряемой величины находят непосредственно из опытных данных называются

23. Графическое изображение, служащее для передачи с помощью условных графических и буквенно-цифровых обозначений связей между элементами электрического устройства называется

Ответы

Номер вопроса	Ответ
21.	тестового диагностирования
22.	прямыми измерениями
23.	принципиальной схемой

3) открытые задания (мини-кейсы, средний уровень сложности):

26. Методы тестового диагностирования электронных средств

Критерии оценивания	Шкала оценок
---------------------	--------------

Обучающийся дает полное и безошибочное описание методов тестового диагностирования с указанием особенностей каждого метода: метод командного ядра, метод диагностирования на уровне логических схем, метод эталонных состояний, метод микродиагностирования, метод диагностирования, ориентированный на проверку сменных блоков.	Отлично (90-100 баллов)
Правильно и в полном объеме перечисляются методы тестового диагностирования. Допускаются незначительные неточности, может отсутствовать подробный перечень недостатков или преимуществ используемых методов	Хорошо (70-80 баллов)
Представлен не полный перечень методов	Удовлетворительно (50-70 баллов)
Представлен не полный перечень методов тестового диагностирования и нет их подробного описания или при описании допущены ошибки	Неудовлетворительно (менее 50 баллов)

27. Построение матричной модели объекта диагностирования

Критерии оценивания	Шкала оценок
Обучающийся дает полное и безошибочное описание матричной модели объекта диагностирования	Отлично (90-100 баллов)
Правильно и в полном объеме дается описание матричной модели объекта диагностирования. Допускаются незначительные неточности в изложении материала	Хорошо (70-80 баллов)
Представлено не полное описание процесса построения матричной модели или допущены незначительные неточности в описании.	Удовлетворительно (50-70 баллов)
Представлен не полный перечень шагов по построению матричной модели и при описании допущены грубые ошибки	Неудовлетворительно (менее 50 баллов)

28. Методы функционального диагностирования

Критерии оценивания	Шкала оценок
Обучающийся дает полное и безошибочное описание методов функционального диагностирования с указанием особенностей каждого метода: метод диагностирования с помощью схем встроенного контроля, метод диагностирования с помощью самопроверяемого дублирования, метод диагностирования с помощью регистрации состояния	Отлично (90-100 баллов)
Правильно и в полном объеме перечисляются методы функционального диагности-	Хорошо (70-80 баллов)

рования. Допускаются незначительные неточности, может отсутствовать подробный перечень недостатков или преимуществ используемых методов	
Представлен не полный перечень методов	Удовлетворительно (50-70 баллов)
Представлен не полный перечень методов функционального диагностирования и нет их подробного описания или при описании допущены ошибки	Неудовлетворительно (менее 50 баллов)

ОПК-11 Способен разрабатывать политики безопасности, политики управления доступом и информационными потоками в компьютерных системах с учетом угроз безопасности информации и требований по защите информации;

Период окончания формирования компетенции: семестр А

Перечень дисциплин (модулей), практик, участвующих в формировании компетенции:

Дисциплины (модули):

Б1.О.40 Модели безопасности компьютерных систем (4 семестр)

Б1.О.41 Защита в операционных системах (6 семестр)

Б1.О.42 Основы построения защищенных компьютерных сетей (8 семестр)

Б2.О.06(П) Производственная практика (проектно-эксплуатационная) (семестр А)

Б1.О.40 Модели безопасности компьютерных систем

- 1) закрытые задания (тестовые, средний уровень сложности):

В3

Состояние в модели Белла-ЛаПадулы называется безопасным по чтению, если			МС
Балл по умолчанию:			1
Случайный порядок ответов			Да
Нумеровать варианты ответов?			0
Штраф за каждую неправильную попытку:			33.3
ID-номер:			
#	Ответы	Отзыв	Оценка
А.	уровень безопасности субъекта не ниже уровня безопасности объекта		100
В.	уровень безопасности объекта не ниже уровня безопасности субъекта		0
Общий отзыв к вопросу:			
Для любого правильного ответа:		Ваш ответ верный.	
Для любого неправильного ответа:		Ваш ответ неправильный.	
Подсказка 1:			
Показать количество правильных ответов (Подсказка 1):		Нет	
Удалить некорректные ответы (Подсказка 1):		Нет	
Теги:			
<i>Позволяет выбрать один или несколько правильных ответов из заданного списка. (МС/МА)</i>			

В4

Система ХРУ называется монооперационной, если			МС
Балл по умолчанию:			1
Случайный порядок ответов			Да
Нумеровать варианты ответов?			0
Штраф за каждую неправильную попытку:			33.3
ID-номер:			
#	Ответы	Отзыв	Оценка
A.	система команд не содержит элементарных операций «удалить» и «уничтожить»		0
B.	каждая команда системы содержит одну элементарную операцию		100
C.	команды системы являются одноусловными		0
Общий отзыв к вопросу:			
Для любого правильного ответа:		Ваш ответ верный.	
Для любого неправильного ответа:		Ваш ответ неправильный.	
Подсказка 1:			
Показать количество правильных ответов (Подсказка 1):		Нет	
Удалить некорректные ответы (Подсказка 1):		Нет	
Теги:			
Позволяет выбирать один или несколько правильных ответов из заданного списка. (МС/МА)			

B5

Удовлетворяет ли функция перехода Z-системы ограничениям основной теоремы безопасности Белла-ЛаПадулы?			MC
Балл по умолчанию:			1
Случайный порядок ответов			Да
Нумеровать варианты ответов?			0
Штраф за каждую неправильную попытку:			33.3
ID-номер:			
#	Ответы	Отзыв	Оценка
A.	да		100
B.	нет		0
	Общий отзыв к вопросу:		
	Для любого правильного ответа:	Ваш ответ верный.	
	Для любого неправильного ответа:	Ваш ответ неправильный.	
	Подсказка 1:		
	Показать количество правильных ответов (Подсказка 1):	Нет	
	Удалить некорректные ответы (Подсказка 1):	Нет	
	Теги:		
<i>Позволяет выбирать один или несколько правильных ответов из заданного списка. (MC/MA)</i>			

B6

Ячейка матрицы доступа модели ХРУ является			MC
Балл по умолчанию:			1
Случайный порядок ответов			Да
Нумеровать варианты ответов?			0
Штраф за каждую неправильную попытку:			33.3
ID-номер:			
#	Ответы	Отзыв	Оценка
A.	строкой		0
B.	множеством		100
C.	числом		0
Общий отзыв к вопросу:			
Для любого правильного ответа:		Ваш ответ верный.	
Для любого неправильного ответа:		Ваш ответ неправильный.	
Подсказка 1:			
Показать количество правильных ответов (Подсказка 1):		Нет	
Удалить некорректные ответы (Подсказка 1):		Нет	
Теги:			
Позволяет выбирать один или несколько правильных ответов из заданного списка. (MC/MA)			

B7

Какое дополнительное отношение на множестве ролей вводится в ролевой модели с иерархической организацией ролей?			MC
Балл по умолчанию:			1
Случайный порядок ответов			Да
Нумеровать варианты ответов?			0
Штраф за каждую неправильную попытку:			33.3
ID-номер:			
#	Ответы	Отзыв	Оценка
A.	отношение строгого порядка		0
B.	отношение эквивалентности		0
C.	отношение толерантности		0
D.	отношение нестрогого порядка		100
Общий отзыв к вопросу:			
Для любого правильного ответа:		Ваш ответ верный.	
Для любого неправильного ответа:		Ваш ответ неправильный.	
Подсказка 1:			
Показать количество правильных ответов (Подсказка 1):		Нет	
Удалить некорректные ответы (Подсказка 1):		Нет	
Теги:			
Позволяет выбрать один или несколько правильных ответов из заданного списка. (MC/MA)			

В8

Какое количество базовых представлений включают в себя модели безопасности?			МС
Балл по умолчанию:			1
Случайный порядок ответов			Да
Нумеровать варианты ответов?			0
Штраф за каждую неправильную попытку:			33.3
ID-номер:			
#	Ответы	Отзыв	Оценка
A.	4		0
B.	6		100
C.	7		0
D.	5		0
Общий отзыв к вопросу:			
Для любого правильного ответа:		Ваш ответ верный.	
Для любого неправильного ответа:		Ваш ответ неправильный.	
Подсказка 1:			
Показать количество правильных ответов (Подсказка 1):		Нет	
Удалить некорректные ответы (Подсказка 1):		Нет	
Теги:			
<i>Позволяет выбирать один или несколько правильных ответов из заданного списка. (МС/МА)</i>			

B9

Существует ли алгоритм проверки безопасности произвольной системы ХРУ?			MC
Балл по умолчанию:			1
Случайный порядок ответов			Да
Нумеровать варианты ответов?			0
Штраф за каждую неправильную попытку:			33.3
ID-номер:			
#	Ответы	Отзыв	Оценка
A.	да		0
B.	нет		100
	Общий отзыв к вопросу:		
	Для любого правильного ответа:	Ваш ответ верный.	
	Для любого неправильного ответа:	Ваш ответ неправильный.	
	Подсказка 1:		
	Показать количество правильных ответов (Подсказка 1):	Нет	
	Удалить некорректные ответы (Подсказка 1):	Нет	
	Теги:		
<i>Позволяет выбирать один или несколько правильных ответов из заданного списка. (MC/MA)</i>			

2) открытые задания (мини-кейсы, средний уровень сложности):

P1

Приведите основные элементарные операции модели ХРУ		ES
Балл по умолчанию:		1
Формат ответа:		HTML-редактор
Требовать текст:		Да
Размер поля:		15
Разрешить вложения:		0
Требуемое число вложений:		0
Разрешенные типы файлов:		
ID-номер:		
	Шаблон ответа	Информация для оценивающих
	Общий отзыв к вопросу:	
	Теги:	
<i>Допускает в ответе загрузить файл и/или ввести текст. Ответ должен быть оценен преподавателем вручную.</i>		

P2

Приведите пример команды создания субъектом s личного файла f в модели ХРУ		ES
Балл по умолчанию:		1
Формат ответа:		HTML-редактор
Требовать текст:		Да
Размер поля:		15
Разрешить вложения:		0
Требуемое число вложений:		0
Разрешенные типы файлов:		
ID-номер:		
	Шаблон ответа	Информация для оценивающих
	Общий отзыв к вопросу:	
	Теги:	
<i>Допускает в ответе загрузить файл и/или ввести текст. Ответ должен быть оценен преподавателем вручную.</i>		

P3

Приведите пример команды передачи субъекту s' права read на файл f его владельцем субъектом s		ES
Балл по умолчанию:		1
Формат ответа:		HTML-редактор
Требовать текст:		Да
Размер поля:		15
Разрешить вложения:		0
Требуемое число вложений:		0
Разрешенные типы файлов:		
ID-номер:		
	Шаблон ответа	Информация для оценивающих
	Общий отзыв к вопросу:	
	Теги:	
<i>Допускает в ответе загрузить файл и/или ввести текст. Ответ должен быть оценен преподавателем вручную.</i>		

P4

Приведите определение безопасного состояния, предложенного Белл и ЛаПадула		ES
Балл по умолчанию:		1
Формат ответа:		HTML-редактор
Требовать текст:		Да
Размер поля:		15
Разрешить вложения:		0
Требуемое число вложений:		0
Разрешенные типы файлов:		
ID-номер:		
	Шаблон ответа	Информация для оценивающих
	Общий отзыв к вопросу:	
	Теги:	
<i>Допускает в ответе загрузить файл и/или ввести текст. Ответ должен быть оценен преподавателем вручную.</i>		

P5

Сформулируйте основную теорему безопасности Белла-ЛаПадуды		ES
Балл по умолчанию:		1
Формат ответа:		HTML-редактор
Требовать текст:		Да
Размер поля:		15
Разрешить вложения:		0
Требуемое число вложений:		0
Разрешенные типы файлов:		
ID-номер:		
	Шаблон ответа	Информация для оценивающих
	Общий отзыв к вопросу:	
	Теги:	
<i>Допускает в ответе загрузить файл и/или ввести текст. Ответ должен быть оценен преподавателем вручную.</i>		

Б1.О.41 Защита в операционных системах

- 1) закрытые задания (тестовые, средний уровень сложности):

Защита в UNIX-подобных системах

В UNIX-подобных системах атрибут разрешение исполнения (x) применительно к каталогу разрешает			MC
Балл по умолчанию:			1
Случайный порядок ответов			Да
Нумеровать варианты ответов?			0
Штраф за каждую неправильную попытку:			33.3
ID-номер:			
#	Ответы	Отзыв	Оценка
A.	Получить список имен файлов из каталога		0
B.	Создавать файлы в каталоге		0
C.	Удалять файлы в каталоге		0
D.	Переходить в каталог		100
	Общий отзыв к вопросу:		
	Для любого правильного ответа:	Ваш ответ верный.	
	Для любого неправильного ответа:	Ваш ответ неправильный.	
	Подсказка 1:		
	Показать количество правильных ответов (Подсказка 1):	Нет	
	Удалить некорректные ответы (Подсказка 1):	Нет	
	Теги:		
<i>Позволяет выбрать один или несколько правильных ответов из заданного списка. (MC/MA)</i>			

Защита в UNIX-подобных системах

Выберите критерии успешной аутентификации пользователя при использовании модели PAM (Pluggable Authentication Modules)			MA
Балл по умолчанию:			1
Случайный порядок ответов			Да
Нумеровать варианты ответов?			0
Показать количество правильных ответов после окончания:			Да
Штраф за каждую неправильную попытку:			33.3
ID-номер:			
#	Ответы	Отзыв	Оценка
A.	Все необходимые (requisite) и требуемые (required) модули в списке завершили успешно		50
B.	Достаточный (sufficient) модуль выполнен успешно и все предшествующие требуемые (required) модули завершили успешно		50
C.	Хотя бы один необходимый (requisite) модуль завершился успешно		-50
D.	Все достаточные (sufficient) модули выполнены успешно		-50
Общий отзыв к вопросу:			
Для любого правильного ответа:		Ваш ответ верный.	
Для любого неправильного ответа:		Ваш ответ неправильный.	
Для любого частично правильного ответа:		Ваш ответ частично правильный.	
Подсказка 1:			
Показать количество правильных ответов (Подсказка 1):		Нет	
Удалить некорректные ответы (Подсказка 1):		Нет	
Теги:			
Позволяет выбирать один или несколько правильных ответов из заданного списка. (MC/MA)			

Контроль целостности

Выберите элементы, соответствующие задачам контроля целостности			МА
Балл по умолчанию:			1
Случайный порядок ответов			Да
Нумеровать варианты ответов?			0
Показать количество правильных ответов после окончания:			Да
Штраф за каждую неправильную попытку:			33.3
ID-номер:			
#	Ответы	Отзыв	Оценка
A.	Защита от программных закладок		33.3
B.	Проверка подлинности данных, полученных через открытый канал		33.3
C.	Проверка подлинности данных, хранимых в ненадежном хранилище		33.3
D.	Аутентификация пользователя		-100
Общий отзыв к вопросу:			
Для любого правильного ответа:		Ваш ответ верный.	
Для любого неправильного ответа:		Ваш ответ неправильный.	
Для любого частично правильного ответа:		Ваш ответ частично правильный.	
Подсказка 1:			
Показать количество правильных ответов (Подсказка 1):		Нет	
Удалить некорректные ответы (Подсказка 1):		Нет	
Теги:			
Позволяет выбрать один или несколько правильных ответов из заданного списка. (МС/МА)			

Контроль целостности

Для проверки подлинности данных, полученных через открытый канал или хранимых в ненадежном хранилище, может быть использован алгоритм			MC
Балл по умолчанию:			1
Случайный порядок ответов			Да
Нумеровать варианты ответов?			0
Штраф за каждую неправильную попытку:			33.3
ID-номер:			
#	Ответы	Отзыв	Оценка
A.	HMAC – hash-based message authentication code		100
B.	HOTP – HMAC-Based One-Time Password Algorithm		0
C.	TOTP – Time-based One-Time Password Algorithm		0
	Общий отзыв к вопросу:		
	Для любого правильного ответа:	Ваш ответ верный.	
	Для любого неправильного ответа:	Ваш ответ неправильный.	
	Подсказка 1:		
	Показать количество правильных ответов (Подсказка 1):	Нет	
	Удалить некорректные ответы (Подсказка 1):	Нет	
	Теги:		
Позволяет выбирать один или несколько правильных ответов из заданного списка. (MC/MA)			

Методы защиты в ОС

К техническим методам защиты относится			МА
Балл по умолчанию:			1
Случайный порядок ответов			Да
Нумеровать варианты ответов?			0
Показать количество правильных ответов после окончания:			Да
Штраф за каждую неправильную попытку:			33.3
ID-номер:			
#	Ответы	Отзыв	Оценка
A.	Разграничение доступа		25
B.	Криптографическая защита		25
C.	Контроль целостности информации		25
D.	Аудит безопасности		25
E.	Инструктаж пользователей и контроль соблюдения инструкций		-100
	Общий отзыв к вопросу:		
	Для любого правильного ответа:	Ваш ответ верный.	
	Для любого неправильного ответа:	Ваш ответ неправильный.	
	Для любого частично правильного ответа:	Ваш ответ частично правильный.	
	Подсказка 1:		
	Показать количество правильных ответов (Подсказка 1):	Нет	
	Удалить некорректные ответы (Подсказка 1):	Нет	
	Теги:		
<i>Позволяет выбрать один или несколько правильных ответов из заданного списка. (MC/MA)</i>			

Управление доступом

Отметьте правильные утверждения относительно модели разграничения доступа типа изолированная программная среда			МА
Балл по умолчанию:			1
Случайный порядок ответов			Да
Нумеровать варианты ответов?			0
Показать количество правильных ответов после окончания:			Да
Штраф за каждую неправильную попытку:			33.3
ID-номер:			
#	Ответы	Отзыв	Оценка
A.	Возможность доступа к объекту однозначно определяется сочетанием тройки элементов субъект-объект-право		-50
B.	Владелец объекта доступа может произвольно ограничить доступ к нему других субъектов доступа		33.3
C.	Возможность доступа к объекту доступа однозначно определяется сочетанием четверки элементов субъект-объект-право-процесс		33.3
D.	Для каждого субъекта доступа определен список процессов, которые данный субъект может создавать		33.3
E.	Возможность доступа к объекту доступа однозначно определяется сочетанием четверки элементов субъект-объект-право-процесс и зависит от последовательности предшествующих действий		-50
Общий отзыв к вопросу:			
Для любого правильного ответа:			Ваш ответ верный.
Для любого неправильного ответа:			Ваш ответ неправильный.
Для любого частично правильного ответа:			Ваш ответ частично правильный.
Подсказка 1:			
Показать количество правильных ответов (Подсказка 1):			Нет

Отметьте правильные утверждения относительно модели разграничения доступа типа изолированная программная среда			МА
Балл по умолчанию:			1
Случайный порядок ответов			Да
Нумеровать варианты ответов?			0
Показать количество правильных ответов после окончания:			Да
Штраф за каждую неправильную попытку:			33.3
ID-номер:			
#	Ответы	Отзыв	Оценка
	Удалить некорректные ответы (Подсказка 1):	Нет	
	Теги:		
<i>Позволяет выбрать один или несколько правильных ответов из заданного списка. (МС/МА)</i>			

2) открытые задания (мини-кейсы, средний уровень сложности):

Встроенный межсетевой экран Linux, архитектура, основные принципы работы и основные утилиты управления межсетевым экраном Linux из командной строки		ES
Балл по умолчанию:		3
Формат ответа:		HTML-редактор
Требовать текст:		Да
Размер поля:		40
Разрешить вложения:		0
Требуемое число вложений:		0
Разрешенные типы файлов:		
ID-номер:		
	Шаблон ответа	Информация для оценивающих

	<p>Межсетевой экран (netfilter) встроен в ядро Linux. Основной структурой меж сетевого экрана являются таблицы, содержащие правила фильтрации. В ядре определены следующие таблицы:</p> <ul style="list-style-type: none"> • ebtables - содержит правила фильтрации на основе канальных адресов • arptables - содержит правила фильтрации для ARP пакетов • iptables – фильтр для входящих и исходящих пакетов протокола IPv4 • ip6tables – фильтр для входящих и исходящих пакетов протокола IPv6 <p>Каждая таблица содержит одну или более цепочек правил. Цепочка – это упорядоченная последовательность правил, результат фильтрации зависит от порядка правила в цепочке. К сетевому пакету последовательно применяются правила цепочки, пока пакет не будет одобрен или отброшен. Если все правила цепочки проверены, а решение о пакете еще не принято, то применяется действие по умолчанию, которое заранее определено для каждой цепочки (политика цепочки, например, все принимать или все отбрасывать).</p> <p>Для управления правилами в цепочках таблиц определены соответствующие утилиты. Например, утилита ebtables позволяет настраивать цепочки таблицы ebtables, утилита iptables позволяет настраивать цепочки таблицы iptables и т.д. Например запрет всех входящих соединений может быть установлен следующим образом:</p> <pre>iptables -P INPUT DROP - устанавливает политику цепочки INPUT, которая отбрасывает все входящие пакеты, если они не будут явно одобрены правилами цепочки</pre> <pre>iptables -A INPUT -m conntrack --ctstate ESTABLISHED -j ACCEPT - правило цепочки INPUT, которое одобряет все пакеты, для которых</pre>	
--	--	--

Встроенный межсетевой экран Linux, архитектура, основные принципы работы и основные утилиты управления межсетевым экраном Linux из командной строки		ES
Балл по умолчанию:		3
Формат ответа:		HTML-редактор
Требовать текст:		Да
Размер поля:		40
Разрешить вложения:		0
Требуемое число вложений:		0
Разрешенные типы файлов:		
ID-номер:		
	Шаблон ответа	Информация для оценивающих
		<p>установлено соединение (т.е. они являются ответами на наши исходящие пакеты)</p> <p>Обучающийся описал архитектуру, перечислил основные таблицы, объяснил их назначение, описал основные утилиты управления межсетевым экраном - 3 балла</p> <p>Обучающийся описал архитектуру, перечислил основные таблицы, объяснил их назначение, описал основные утилиты управления межсетевым экраном. Ответ содержит незначительные неточности - 2 балла</p> <p>Обучающийся не полно описал архитектуру, не перечислил основные таблицы или не объяснил их назначение, не упомянул основные утилиты управления межсетевым экраном. Ответ не содержит грубых ошибок и неточностей - 1 балл</p> <p>Обучающийся не полно описал архитектуру, не перечислил основные таблицы или не объяснил их назначение, не упомянул основные утилиты управления межсетевым экраном. Ответ содержит грубые ошибки или неточности - 0 баллов</p>
	Общий отзыв к вопросу:	
	Теги:	
<i>Допускает в ответе загрузить файл и/или ввести текст. Ответ должен быть оценен преподавателем вручную.</i>		

Управление доступом

Определения объекта, субъекта, метода и права доступа. Типовые модели управления доступом.		ES
Балл по умолчанию:		3
Формат ответа:		HTML-редактор
Требовать текст:		Да
Размер поля:		40
Разрешить вложения:		0
Требуемое число вложений:		0
Разрешенные типы файлов:		
ID-номер:		
	Шаблон ответа	Информация для оценивающих

		<p>Объект доступа – любой объект в ОС, доступ к которому регламентируется правилами разграничения доступа</p> <p>Субъект доступа – любая сущность в ОС, действия которой по доступу к объектам доступа регламентируются правилами разграничения доступа</p> <p>Метод доступа – любая операция, определенная для действий над объектом доступа</p> <p>Право доступа – возможность субъекта доступа выполнять доступ к объекту доступа по некоторому методу доступа</p> <p>Типовые модели управления доступом:</p> <ul style="list-style-type: none"> • Дискреционное (избирательное) управление доступом - возможность доступа к объекту однозначно определяется сочетанием тройки элементов субъект-объект-право • Изолированная программная среда - возможность доступа к объекту доступа однозначно определяется сочетанием четверки элементов субъект-объект-право-процесс (процесс представляет программу, используемую для реализации доступа) • Мандатное управление доступом - возможность доступа к объекту доступа однозначно определяется сочетанием четверки элементов субъект-объект-право-процесс и зависит от последовательности предшествующих действий <p>Обучающийся привел определения объекта, субъекта, метода и права доступа, описал модели разграничения - 3 балла</p> <p>Обучающийся привел определения объекта, субъекта, метода и права доступа, описал модели разграничения. Ответ содержит незначительные неточности - 2 балла.</p>	
--	--	--	--

Определения объекта, субъекта, метода и права доступа. Типовые модели управления доступом.		ES
Балл по умолчанию:		3
Формат ответа:		HTML-редактор
Требовать текст:		Да
Размер поля:		40
Разрешить вложения:		0
Требуемое число вложений:		0
Разрешенные типы файлов:		
ID-номер:		
	Шаблон ответа	Информация для оценивающих
		Обучающийся привел только некоторые определения, и описал только некоторые модели разграничения доступа. Ответ не содержит грубых ошибок и неточностей - 1 балл Обучающийся привел только некоторые определения, и описал только некоторые модели разграничения доступа. Ответ содержит грубые ошибки или неточности - 0 баллов
	Общий отзыв к вопросу:	
	Теги:	
<i>Допускает в ответе загрузить файл и/или ввести текст. Ответ должен быть оценен преподавателем вручную.</i>		

Б1.О.42 Основы построения защищенных компьютерных сетей

1) закрытые задания (тестовые, средний уровень сложности):

- Не заработал АПКШ в роли криптошлюза: в ПУ ЦУС статус "не включен", таблица arp показывает отсутствие ответа о MAC-адресе от АПКШ. Возможные причины такого статуса?
 - неверная IP-конфигурация компьютера управления или АПКШ
 - несоответствие ключевой информации АПКШ и ПУ ЦУС
 - отсутствие правил, разрешающих прохождение пакетов для ping
 - неисправности физического подключения компьютера с ПУ ЦУС или АПКШ к сети
- Где может формироваться пара ключей при создании сертификата в PKI ?
 - на смарт-карте
 - на стороне удостоверяющего центра
 - на стороне корневого удостоверяющего центра
 - на стороне CRL
 - на стороне AIA
- В ходе конфигурирования VIPnet на рабочем месте администратора с помощью ЦУС выполнена адресная администрация сети и добавлен новый пользователь. Какие ключи должны быть переданы пользователю?
 - ключи обмена коллективов, ключи защиты ключей обмена, ключи связи с ЦУС

- В) ключи защиты ключей обмена, действующий персональный ключ, ключи подписи
 С) ключи обмена коллективов, действующий персональный ключ, ключи подписи
 D) ключи обмена коллективов, ключи защиты ключей обмена, действующий персональный ключ
 E) ключи обмена коллективов, ключи защиты ключей обмена, ключи подписи
 F) действующий персональный ключ, ключи подписи
4. Какие уязвимости в PKI появляются при использовании KRA?
 A) передача открытого ключа через сеть
 B) передача закрытого ключа через сеть
 C) передача ключевой пары через сеть
 D) генерация ключевой пары не на стороне клиента
5. Компоненты VPN (как системы удаленного доступа) могут включать:
 A) NYS
 B) UP
 C) AAA
 D) WPA
 E) AIA
6. Какие существуют методы восстановления закрытых ключей, например, в случае их повреждения?
 A) импорт
 B) экспорт
 C) агент восстановления данных
 D) шаблон сертификата
 E) отзыв сертификата

Ответы к тестовым заданиям

N	Ответ
1	D
2	A
3	F
4	B
5	C
6	A

2) открытые задания (тестовые, средний уровень сложности):

1. Что такое L2 VPN? Опишите сценарии, при которых возникает необходимость в реализации этой технологии.

Критерии оценивания – шкала оценок в баллах

Обучающийся отвечает на все вопросы и подвопросы. 3 балла

Обучающийся отвечает на все вопросы и подвопросы, сценарий использования не очень убедителен. Допускаются незначительные неточности. 2 балла

Обучающийся отвечает не на все вопросы и подвопросы, не приводятся сценарии. Ответ не содержит грубых ошибок. 1 балл

Ответ отсутствует, либо содержит грубые ошибки или неточности. 0 баллов

2. Для чего необходима иерархия удостоверяющих центров, почему недостаточно одного? В каких случаях создание иерархии оправдано? Что такое кросс-сертификация? Что такое публичный и частный УЦ, когда используются?

Критерии оценивания – шкала оценок в баллах

Обучающийся отвечает на все вопросы и подвопросы. 3 балла

Обучающийся отвечает на все вопросы и подвопросы. Допускаются незначительные неточности. 2 балла

Обучающийся отвечает не на все вопросы и подвопросы, не приводятся сценарии-случаи. Ответ не содержит грубых ошибок. 1 балл

Ответ отсутствует, либо содержит грубые ошибки или неточности. 0 баллов

3. Опишите жизненный цикл сертификата от момента его создания. Как именно создается сертификат, в какой последовательности. Как в этом процессе участвует СА? Инструменты/утилиты для выпуска сертификатов.

Критерии оценивания – шкала оценок в баллах

Обучающийся отвечает на все вопросы и подвопросы. 3 балла

Обучающийся отвечает на все вопросы и подвопросы. Допускаются незначительные неточности. 2 балла

Обучающийся отвечает не на все вопросы и подвопросы, не приводятся инструменты. Ответ не содержит грубых ошибок. 1 балл

Ответ отсутствует, либо содержит грубые ошибки или неточности. 0 баллов

ОПК-12 Способен администрировать операционные системы и выполнять работы по восстановлению работоспособности прикладного и системного программного обеспечения

Период окончания формирования компетенции: семестр А

Перечень дисциплин (модулей), практик, участвующих в формировании компетенции:

Дисциплины (модули):

Б1.О.32 Операционные системы (5 семестр)

Б1.О.41 Защита в операционных системах (6 семестр)

Б1.О.50 Инсталляция и настройка программного обеспечения (7 семестр)

Б2.О.06(П) Производственная практика (проектно-эксплуатационная) (семестр А)

Б1.О.32 Операционные системы

- 1) закрытые задания (тестовые, средний уровень сложности):

Синхронизация процессов

Какие из необходимых условия взаимной блокировки (условия Коффмана, Элфика и Шошани) могут быть нарушены (исключены) в реальной системе для исключения взаимной блокировки процессов			МА
Балл по умолчанию:			1
Случайный порядок ответов			Да
Нумеровать варианты ответов?			0
Показать количество правильных ответов после окончания:			Да
Штраф за каждую неправильную попытку:			33.3
ID-номер:			
58) #	Ответы	Отзыв	Оценка
	Условие взаимного исключения (только один процесс может получить доступ к критическому ресурсу)		-100
	Условие ожидания ресурсов (ожидая недостающие ресурсы, процессы удерживают за собой ранее полученные ресурсы)	Процесс может запрашивать все требуемые ему ресурсы сразу, одной атомарной операцией множественного захвата, за счет чего ожидание ресурсов исключается	33.3
	Условие неперераспределяемости ресурсов (ресурсы, выделенные процессу, не могут быть перераспределены)	Если процесс, удерживающий какие либо ресурсы, получит отказ на выделение дополнительных ресурсов, он может освободить удерживаемые ресурсы и затем попытаться захватить их снова совместно с дополнительными ресурсами	33.3
	Условие кругового ожидания (существует кольцевая цепочка процессов, каждый из которых удерживает ресурсы, необходимые следующему процессу в цепочке)	Круговое ожидание исключается, если все процессы будут запрашивать ресурсы в одинаковом порядке	33.3
	Общий отзыв к вопросу:		
	Для любого правильного ответа:	Ваш ответ верный.	
	Для любого неправильного ответа:	Ваш ответ неправильный.	
	Для любого частично правильного ответа:	Ваш ответ частично правильный.	
	Подсказка 1:		
	Показать количество правильных ответов (Подсказка 1):	Нет	
	Удалить некорректные ответы (Подсказка 1):	Нет	
	Теги:		
Позволяет выбрать один или несколько правильных ответов из заданного списка. (МС/МА)			

Управление процессорами

Дисциплина планирования SJN реализует			MC
Балл по умолчанию:			1
Случайный порядок ответов			Да
Нумеровать варианты ответов?			0
Штраф за каждую неправильную попытку:			33.3
ID-номер:			
59) #	Ответы	Отзыв	Оценка
	Справедливую стратегию		0
	Стратегию максимальной пропускной способности		100
	Стратегию равного среднего времени ожидания		0
	Общий отзыв к вопросу:		
	Для любого правильного ответа:	Ваш ответ верный.	
	Для любого неправильного ответа:	Ваш ответ неправильный.	
	Подсказка 1:		
	Показать количество правильных ответов (Подсказка 1):	Нет	
	Удалить некорректные ответы (Подсказка 1):	Нет	
	Теги:		
<i>Позволяет выбирать один или несколько правильных ответов из заданного списка. (MC/MA)</i>			

Управление процессорами

Дисциплина кругового планирования (RR) реализует			MC
Балл по умолчанию:			1
Случайный порядок ответов			Да
Нумеровать варианты ответов?			0
Штраф за каждую неправильную попытку:			33.3
ID-номер:			
60) #	Ответы	Отзыв	Оценка
	Справедливую стратегию		100
	Стратегию максимальной пропускной способности		0
	Стратегию равного среднего времени ожидания		0
	Общий отзыв к вопросу:		
	Для любого правильного ответа:	Ваш ответ верный.	
	Для любого неправильного ответа:	Ваш ответ неправильный.	
	Подсказка 1:		
	Показать количество правильных ответов (Подсказка 1):	Нет	
	Удалить некорректные ответы (Подсказка 1):	Нет	
	Теги:		
<i>Позволяет выбирать один или несколько правильных ответов из заданного списка. (MC/MA)</i>			

Управление процессорами

Дисциплина планирования FIFO (FCFS) реализует			MC
Балл по умолчанию:			1
Случайный порядок ответов			Да
Нумеровать варианты ответов?			0
Штраф за каждую неправильную попытку:			33.3
ID-номер:			
61) #	Ответы	Отзыв	Оценка
	Справедливую стратегию		0
	Стратегию максимальной пропускной способности		0
	Стратегию равного среднего времени ожидания		100
	Общий отзыв к вопросу:		
	Для любого правильного ответа:	Ваш ответ верный.	
	Для любого неправильного ответа:	Ваш ответ неправильный.	
	Подсказка 1:		
	Показать количество правильных ответов (Подсказка 1):	Нет	
	Удалить некорректные ответы (Подсказка 1):	Нет	
	Теги:		
<i>Позволяет выбирать один или несколько правильных ответов из заданного списка. (MC/MA)</i>			

Управление ресурсами

Справедливая стратегия управления ставит целью управления			МС
Балл по умолчанию:			1
Случайный порядок ответов			Да
Нумеровать варианты ответов?			0
Штраф за каждую неправильную попытку:			33.3
ID-номер:			
62) #	Ответы	Отзыв	Оценка
	Предоставить всем потребителям равную долю ресурса		100
	Обеспечить для всех потребителей равное среднее время ожидания ресурса	Обслужить максимальное число потребителей в единицу времени	0
	Общий отзыв к вопросу:		
	Для любого правильного ответа:	Ваш ответ верный.	
	Для любого неправильного ответа:	Ваш ответ неправильный.	
	Подсказка 1:		
	Показать количество правильных ответов (Подсказка 1):	Нет	
	Удалить некорректные ответы (Подсказка 1):	Нет	
	Теги:		
Позволяет выбирать один или несколько правильных ответов из заданного списка. (МС/МА)			

Управление ресурсами

Любая дисциплина управления ресурсами, направленная на реализацию стратегии максимальной пропускной способности			MC
Балл по умолчанию:			1
Случайный порядок ответов:			Да
Нумеровать варианты ответов?			0
Штраф за каждую неправильную попытку:			33.3
ID-номер:			
63) #	Ответы	Отзыв	Оценка
	Заведомо справедлива		0
	Заведомо не справедлива		0
	Может быть справедливой или не справедливой, в зависимости от дисциплины		100
	Общий отзыв к вопросу:		
	Для любого правильного ответа:	Ваш ответ верный.	
	Для любого неправильного ответа:	Ваш ответ неправильный.	
	Подсказка 1:		
	Показать количество правильных ответов (Подсказка 1):	Нет	
	Удалить некорректные ответы (Подсказка 1):	Нет	
	Теги:		
<i>Позволяет выбрать один или несколько правильных ответов из заданного списка. (MC/MA)</i>			

Управление ресурсами

Стратегия управления ресурсом			МС
Балл по умолчанию:			1
Случайный порядок ответов			Да
Нумеровать варианты ответов?			0
Штраф за каждую неправильную попытку:			33.3
ID-номер:			
64) #	Ответы	Отзыв	Оценка
	Определяет цель управления		100
	Определяет права доступа к ресурсу		0
	Описывает алгоритм управления		0
	Определяет тип ресурса		0
	Общий отзыв к вопросу:		
	Для любого правильного ответа:	Ваш ответ верный.	
	Для любого неправильного ответа:	Ваш ответ неправильный.	
	Подсказка 1:		
	Показать количество правильных ответов (Подсказка 1):	Нет	
	Удалить некорректные ответы (Подсказка 1):	Нет	
	Теги:		
Позволяет выбрать один или несколько правильных ответов из заданного списка. (МС/МА)			

Управление ресурсами

Стратегия управления ресурсом является нереализуемой, если			МС
Балл по умолчанию:			1
Случайный порядок ответов			Да
Нумеровать варианты ответов?			0
Штраф за каждую неправильную попытку:			33.3
ID-номер:			
65) #	Ответы	Отзыв	Оценка
	Не существует алгоритма (дисциплины управления), которая в точности (строго) реализовала бы данную стратегию		100
	Алгоритм (дисциплина управления) слишком сложен для практической реализации		0
	Существует множество алгоритмов (дисциплин управления), которые реализуют данную стратегию		0
	Общий отзыв к вопросу:		
	Для любого правильного ответа:	Ваш ответ верный.	
	Для любого неправильного ответа:	Ваш ответ неправильный.	
	Подсказка 1:		
	Показать количество правильных ответов (Подсказка 1):	Нет	
	Удалить некорректные ответы (Подсказка 1):	Нет	
	Теги:		
<i>Позволяет выбрать один или несколько правильных ответов из заданного списка. (МС/МА)</i>			

Управление ресурсами

Дисциплина управления ресурсом (алгоритм управления) является справедливой, если		МС	
Балл по умолчанию:		1	
Случайный порядок ответов		Да	
Нумеровать варианты ответов?		0	
Штраф за каждую неправильную попытку:		33.3	
ID-номер:			
66) #	Ответы	Отзыв	Оценка
	для любого процесса исключается бесконечно долгое ожидание доступа к ресурсу		100
	все процессы получают примерно равную долю ресурса		0
	Общий отзыв к вопросу:		
	Для любого правильного ответа:	Ваш ответ верный.	
	Для любого неправильного ответа:	Ваш ответ неправильный.	
	Подсказка 1:		
	Показать количество правильных ответов (Подсказка 1):	Нет	
	Удалить некорректные ответы (Подсказка 1):	Нет	
	Теги:		
<i>Позволяет выбирать один или несколько правильных ответов из заданного списка. (МС/МА)</i>			

Файловые системы

Индексный узел (inode) в файловых системах, используемых в GNU/Linux содержит			МА
Балл по умолчанию:			1
Случайный порядок ответов			Да
Нумеровать варианты ответов?			0
Показать количество правильных ответов после окончания:			Да
Штраф за каждую неправильную попытку:			33.3
ID-номер:			
67) #	Ответы	Отзыв	Оценка
	Имя файла		-100
	Маску разрешенных видов доступа		25
	Информацию о времени последнего обращения к файлу		25
	Идентификатор владельца файла		25
	Счетчик ссылок на файл		25
	Общий отзыв к вопросу:		
	Для любого правильного ответа:	Ваш ответ верный.	
	Для любого неправильного ответа:	Ваш ответ неправильный.	
	Для любого частично правильного ответа:	Ваш ответ частично правильный.	
	Подсказка 1:		
	Показать количество правильных ответов (Подсказка 1):	Нет	
	Удалить некорректные ответы (Подсказка 1):	Нет	
	Теги:		
Позволяет выбирать один или несколько правильных ответов из заданного списка. (MC/MA)			

2) открытые задания (тестовые, средний уровень сложности):

Подсистема ввода-вывода

Чему равно численное значение файлового дескриптора потока стандартного вывода (STDOUT) в операционных системах GNU/Linux			NUM
Балл по умолчанию:			2
Штраф за каждую неправильную попытку:			33.3
ID-номер:			
68) #	Ответы	Отзыв	Оценка
	1		100
	Общий отзыв к вопросу:		
	Подсказка 1:		
	Показать количество правильных ответов (Подсказка 1):	Нет	
	Удалить некорректные ответы (Подсказка 1):	Нет	
	Теги:		
<i>Импортирование этого типа вопроса не поддерживается.</i>			

Управление процессами

Укажите числовое значение параметра предпочтения (nice), которое требуется установить для получения максимального приоритета процесса с политикой планирования SCHED_NORMAL			NUM
Балл по умолчанию:			2
Штраф за каждую неправильную попытку:			33.3
ID-номер:			
69) #	Ответы	Отзыв	Оценка
	-20		100
	Общий отзыв к вопросу:		
	Подсказка 1:		
	Показать количество правильных ответов (Подсказка 1):	Нет	
	Удалить некорректные ответы (Подсказка 1):	Нет	
	Теги:		
<i>Импортирование этого типа вопроса не поддерживается.</i>			

3) открытые задания (мини-кейсы, средний уровень сложности):

Планирование загрузки процессоров в операционной системе.		ES
Балл по умолчанию:		3
Формат ответа:		HTML-редактор
Требовать текст:		Да
Размер поля:		15
Разрешить вложения:		0
Требуемое число вложений:		0
Разрешенные типы файлов:		
ID-номер:		
	Шаблон ответа	Информация для оценивающих

		<p>Планирование загрузки процессоров в операционной системе выполняется специальным компонентом ядра - планировщиком, который определяет какой из готовых к выполнению процессор получит доступ к процессору. Планирование может выполняться с переключением процессов (вытесняющая многозадачность) или без переключения процессов (корпоративная многозадачность). При планировании без переключения процесс, получивший доступ к процессору, будет выполняться до своего завершения, блокировки или пока сам не освободит процессор. При планировании с переключением операционная система может снять процесс с выполнения по истечению некоторого интервала времени.</p> <p>При планировании загрузки процессоров могут использоваться стратегии равного среднего времени ожидания, справедливая стратегия, предполагающая распределение процессорного времени равными долями между всеми процессами, стратегия максимальной пропускной способности или стратегия приоритетного планирования.</p> <p>При планировании загрузки процессоров используются следующие дисциплины управления: FIFO (реализует стратегию равного среднего времени ожидания), RR (реализует справедливую стратегию), SJN, SRT, HRRN (реализуют стратегию максимальной пропускной способности)</p> <p>Обучающийся точно и однозначно описал задачи, решаемые планировщиком, перечислил основные стратегии управления планированием загрузки процессоров и базовые дисциплины для реализации этих стратегий - 3 балла.</p> <p>Обучающийся точно и однозначно описал задачи, решаемые планировщиком, перечислил основные стратегии управления планированием загрузки процессоров и базовые дисциплины для реализации этих стратегий. Ответ содержит незначительные неточности - 2 балла.</p> <p>Обучающийся недостаточно точно описал задачи, решаемые планировщиком, перечислил только некоторые стратегии и дисциплины планирования загрузки</p>	
--	--	---	--

Планирование загрузки процессоров в операционной системе.		ES
Балл по умолчанию:		3
Формат ответа:		HTML-редактор
Требовать текст:		Да
Размер поля:		15
Разрешить вложения:		0
Требуемое число вложений:		0
Разрешенные типы файлов:		
ID-номер:		
	Шаблон ответа	Информация для оценивающих
		<p>процессоров. Ответ содержит незначительные неточности - 2 балла.</p> <p>Обучающийся недостаточно точно описал задачи, решаемые планировщиком, указал только некоторые стратегии и дисциплины управления планированием загрузки процессоров. Ответ не содержит грубых ошибок и неточностей - 1 балл.</p> <p>Обучающийся не описал задачи, решаемые планировщиком, не назвал типовые стратегии и дисциплины управления планированием загрузки процессоров. Ответ содержит грубые ошибки и неточности - 0 баллов.</p>
	Общий отзыв к вопросу:	
	Теги:	
<i>Допускает в ответе загрузить файл и/или ввести текст. Ответ должен быть оценен преподавателем вручную.</i>		

Делимые и не делимые ресурсы. Стратегия и дисциплина управления. Справедливость и предсказуемость дисциплин управления ресурсами. Методы обеспечения гарантированной справедливости обслуживания.		ES
Балл по умолчанию:		3
Формат ответа:		HTML-редактор
Требовать текст:		Да
Размер поля:		15
Разрешить вложения:		0
Требуемое число вложений:		0
Разрешенные типы файлов:		
ID-номер:		
	Шаблон ответа	Информация для оценивающих

		<p>Ресурс – любой объект, который операционная система может предоставлять процессам (процессор, пространство памяти, дисковое пространство, структуры данных в памяти, разделяемые библиотеки, файлы, процессы, ...).</p> <p>Неделимый ресурс – ресурс который в одно и то же время может использоваться только одним объектом (например, процессор).</p> <p>Делимый ресурс – ресурс, который может распределяться потребителям частями (например, пространство памяти, дисковое пространство).</p> <p>Стратегия управления ресурсом – это цель управления (что хотят добиться за счет управления ресурсом).</p> <p>Дисциплина управления ресурсом – это конкретный алгоритм, реализующий стратегию с некоторой степенью приближения.</p> <p>Справедливая дисциплина управления – это дисциплина, которая гарантирует каждому потребителю конечное время ожидания ресурса.</p> <p>Предсказуемая дисциплина управления – это дисциплина, которая позволяет достаточно точно оценить предстоящее время ожидания при постановке потребителя в очередь.</p> <p>Для достижения гарантированной справедливости обслуживания можно ограничить предельное время ожидания (учет старения) или ограничить максимальное числа откладываний процесса при планировании. Если лимит на время ожидания или число откладываний исчерпан, то процесс необходимо выбрать для обслуживания даже если этот выбор не соответствует требованиям принятой дисциплины управления.</p> <p>Обучающийся привел определения делимых и неделимых ресурсов, стратегии и дисциплины управления, справедливости и предсказуемости обслуживания, рассмотрел методы гарантированного достижения справедливости обслуживания - 3 балла</p>	
--	--	--	--

Делимые и не делимые ресурсы. Стратегия и дисциплина управления. Справедливость и предсказуемость дисциплин управления ресурсами. Методы обеспечения гарантированной справедливости обслуживания.		ES
Балл по умолчанию:		3
Формат ответа:		HTML-редактор
Требовать текст:		Да
Размер поля:		15
Разрешить вложения:		0
Требуемое число вложений:		0
Разрешенные типы файлов:		
ID-номер:		
	Шаблон ответа	Информация для оценивающих
		<p>Обучающийся привел определения делимых и неделимых ресурсов, стратегии и дисциплины управления, справедливости и предсказуемости обслуживания, рассмотрел методы гарантированного достижения справедливости обслуживания. Ответ содержит незначительные неточности - 2 балла</p> <p>Обучающийся привел только некоторые определения, не достаточно точно описал методы гарантированного достижения справедливости обслуживания. Ответ не содержит грубых ошибок и неточностей - 1 балл</p> <p>Обучающийся привел только некоторые определения, не достаточно точно описал методы гарантированного достижения справедливости обслуживания. Ответ содержит грубые ошибки и неточности - 0 баллов.</p>
	Общий отзыв к вопросу:	
	Теги:	
<i>Допускает в ответе загрузить файл и/или ввести текст. Ответ должен быть оценен преподавателем вручную.</i>		

Проблема инверсии приоритетов		ES
Балл по умолчанию:		3
Формат ответа:		HTML-редактор
Требовать текст:		Да
Размер поля:		15
Разрешить вложения:		0
Требуемое число вложений:		0
Разрешенные типы файлов:		
ID-номер:		
	Шаблон ответа	Информация для оценивающих

		<p>Пусть в системе существует три процесса с низким, средним и высоким приоритетом. Предположим, что низкоприоритетный процесс получил доступ к некоторому критическому ресурсу и вошел в критическую секцию своего кода. Предположим, что высокоприоритетному процессу понадобился критический ресурс, удерживаемый низкоприоритетным процессом. Но поскольку ресурс занят, высокоприоритетный процесс блокируется в ожидании освобождения ресурса. Процессорное время после блокировки высокоприоритетного процесса в основном будет потреблять процесс среднего приоритета. Низкоприоритетный процесс получает мало процессорного времени и его программа исполняется медленно, вследствие чего удерживаемый им критический ресурс долго не освобождается. Получается, что выполнение высокоприоритетного процесса лимитируется скоростью выполнения низкоприоритетного процесса. Описанная проблема известна под названием инверсия приоритета.</p> <p>Проблему инверсии приоритета можно решить за счет наследования приоритетов. При блокировке высокоприоритетного процесса на некотором ресурсе, его приоритет временно передается процессу, удерживающему этот ресурс. Процесс, удерживающий ресурс, теперь будет выполняться быстрее и быстрее освободит ресурс, вследствие чего высокоприоритетный процесс быстрее получит доступ к ресурсу. Например, описанный механизм наследования приоритетов реализован в мьютексах Linux и FreeRTOS.</p> <p>Обучающийся точно и однозначно описал проблему инверсии приоритетов, описал метод решения проблемы на основе наследования приоритетов, привел примеры - 3 балла.</p> <p>Обучающийся точно и однозначно описал проблему инверсии приоритетов, описал метод решения проблемы на основе наследования приоритетов, привел примеры. Ответ содержит незначительные неточности - 2 балла.</p>	
--	--	--	--

Проблема инверсии приоритетов		ES
Балл по умолчанию:		3
Формат ответа:		HTML-редактор
Требовать текст:		Да
Размер поля:		15
Разрешить вложения:		0
Требуемое число вложений:		0
Разрешенные типы файлов:		
ID-номер:		
	Шаблон ответа	Информация для оценивающих
		Обучающийся не достаточно точно описал проблему инверсии приоритетов, не полно описал метод решения проблемы, не привел примеры. Ответ не содержит грубых ошибок и неточностей - 1 балл. Обучающийся не точно описал проблему инверсии приоритетов, не полно описал метод решения проблемы, не привел примеры. Ответ содержит грубые ошибки или неточности - 0 баллов.
	Общий отзыв к вопросу:	
	Теги:	
<i>Допускает в ответе загрузить файл и/или ввести текст. Ответ должен быть оценен преподавателем вручную.</i>		

Б1.О.41 Защита в операционных системах

- 1) закрытые задания (тестовые, средний уровень сложности):

Управление доступом

Отметьте правильные утверждения относительно мандатной модели разграничения доступа			МА
Балл по умолчанию:			1
Случайный порядок ответов			Да
Нумеровать варианты ответов?			0
Показать количество правильных ответов после окончания:			Да
Штраф за каждую неправильную попытку:			33.3
ID-номер:			
#	Ответы	Отзыв	Оценка
A.	Возможность доступа к объекту однозначно определяется сочетанием тройки элементов субъект-объект-право		-33.3
B.	Владелец объекта доступа может произвольно ограничить доступ к нему других субъектов доступа		50
C.	Возможность доступа к объекту доступа однозначно определяется сочетанием четверки элементов субъект-объект-право-процесс		-33.3
D.	Для каждого субъекта доступа определен список процессов, которые данный субъект может создавать		-33.3
E.	Возможность доступа к объекту доступа однозначно определяется сочетанием четверки элементов субъект-объект-право-процесс и зависит от последовательности предшествующих действий		50
Общий отзыв к вопросу:			
Для любого правильного ответа:			Ваш ответ верный.
Для любого неправильного ответа:			Ваш ответ неправильный.
Для любого частично правильного ответа:			Ваш ответ частично правильный.
Подсказка 1:			
Показать количество правильных ответов (Подсказка 1):			Нет

Отметьте правильные утверждения относительно мандатной модели разграничения доступа			МА
Балл по умолчанию:			1
Случайный порядок ответов			Да
Нумеровать варианты ответов?			0
Показать количество правильных ответов после окончания:			Да
Штраф за каждую неправильную попытку:			33.3
ID-номер:			
#	Ответы	Отзыв	Оценка
	Удалить некорректные ответы (Подсказка 1):	Нет	
	Теги:		
<i>Позволяет выбирать один или несколько правильных ответов из заданного списка. (МС/МА)</i>			

Уровень доверия

Уровень доверия к операционной системе оценивается по результатам проверки выполнения требований доверия, включая			МА
Балл по умолчанию:			1
Случайный порядок ответов			Да
Нумеровать варианты ответов?			0
Показать количество правильных ответов после окончания:			Да
Штраф за каждую неправильную попытку:			33.3
ID-номер:			
#	Ответы	Отзыв	Оценка
A.	Анализ принятых мер защиты		20
B.	Проверку, что указанные меры защиты действительно применяются		20
C.	Верификацию доказательств достаточности принятых мер защиты		20
D.	Независимое функциональное тестирование системы защиты		20
E.	Тестирование проникновения		20
F.	Тестирование производительности		-100
	Общий отзыв к вопросу:		
	Для любого правильного ответа:	Ваш ответ верный.	
	Для любого неправильного ответа:	Ваш ответ неправильный.	
	Для любого частично правильного ответа:	Ваш ответ частично правильный.	
	Подсказка 1:		
	Показать количество правильных ответов (Подсказка 1):	Нет	
	Удалить некорректные ответы (Подсказка 1):	Нет	
	Теги:		
<i>Позволяет выбирать один или несколько правильных ответов из заданного списка. (MC/MA)</i>			

Уровень доверия

Оценочный уровень доверия 1 обеспечивает			МС
Балл по умолчанию:			1
Случайный порядок ответов			Да
Нумеровать варианты ответов?			0
Штраф за каждую неправильную попытку:			33.3
ID-номер:			
#	Ответы	Отзыв	Оценка
A.	Минимальный уровень доверия, который подтверждает только наличие в составе ОС некоторых средств защиты		100
B.	Уровень доверия от невысокого до умеренного, достигаемый при отсутствии доступа к полной документации по разработке ОС, основанный на анализе структуры ОС с использованием полученной от разработчика ОС дополнительной информации.		0
C.	Умеренный уровень доверия, основанный на всестороннем методическом исследовании функций безопасности и процесса разработки ОС		0
D.	Уровень доверия от умеренного до высокого в отношении уже существующей ОС общего назначения, основанный на всестороннем методическом тестировании и проверке реализации функций безопасности ОС, на уверенности в правильном использовании типовых методов при проектировании ОС.		0
E.	Высокий уровень доверия для разрабатываемой ОС, основанный на использовании полупормальных методов при проектировании и тестировании ОС.		0

Оценочный уровень доверия 1 обеспечивает			МС
Балл по умолчанию:			1
Случайный порядок ответов			Да
Нумеровать варианты ответов?			0
Штраф за каждую неправильную попытку:			33.3
ID-номер:			
#	Ответы	Отзыв	Оценка
F.	Уверенность в безопасности ОС при работе в условиях высокого риска, где ценность защищаемых данных оправдывает дополнительные затраты, основанную на использовании полуформальных методов при верификации и тестировании ОС		0
G.	Уверенность в безопасности ОС при работе в условиях чрезвычайно высокого риска, где высокая ценность защищаемых данных оправдывает повышенные затраты, основанную на использовании формальных методов при верификации и тестировании ОС		0
	Общий отзыв к вопросу:		
	Для любого правильного ответа:	Ваш ответ верный.	
	Для любого неправильного ответа:	Ваш ответ неправильный.	
	Подсказка 1:		
	Показать количество правильных ответов (Подсказка 1):	Нет	
	Удалить некорректные ответы (Подсказка 1):	Нет	
	Теги:		
<i>Позволяет выбирать один или несколько правильных ответов из заданного списка. (МС/МА)</i>			

Защита в UNIX-подобных системах

В UNIX-подобных системах Sticky-bit (атрибут T) установленный для каталога имеет следующее действие			MC
Балл по умолчанию:			1
Случайный порядок ответов			Да
Нумеровать варианты ответов?			0
Штраф за каждую неправильную попытку:			33.3
ID-номер:			
#	Ответы	Отзыв	Оценка
A.	Не оказывает никакого действия для каталогов в современных реализациях операционных систем		0
B.	Для новых файлов группой-владельцем становится группа-владелец каталога		0
C.	Пользователь может удалять из каталога только файлы, которыми он владеет		100
D.	Файлы из каталога нельзя объявить исполняемыми		0
Общий отзыв к вопросу:			
Для любого правильного ответа:		Ваш ответ верный.	
Для любого неправильного ответа:		Ваш ответ неправильный.	
Подсказка 1:			
Показать количество правильных ответов (Подсказка 1):		Нет	
Удалить некорректные ответы (Подсказка 1):		Нет	
Теги:			
<i>Позволяет выбирать один или несколько правильных ответов из заданного списка. (MC/MA)</i>			

Защита в UNIX-подобных системах

В UNIX-подобных системах при вычислении хэша пароля используется дополнительный открытый ключ (соль), применение которого обеспечивает			MC
Балл по умолчанию:			1
Случайный порядок ответов			Да
Нумеровать варианты ответов?			0
Штраф за каждую неправильную попытку:			33.3
ID-номер:			
#	Ответы	Отзыв	Оценка
A.	Генерацию разного хэша для одинаковых паролей		100
B.	Увеличение числа вариантов пароля		0
Общий отзыв к вопросу:			
	Для любого правильного ответа:	Ваш ответ верный.	
	Для любого неправильного ответа:	Ваш ответ неправильный.	
Подсказка 1:			
	Показать количество правильных ответов (Подсказка 1):	Нет	
	Удалить некорректные ответы (Подсказка 1):	Нет	
Теги:			
<i>Позволяет выбрать один или несколько правильных ответов из заданного списка. (MC/MA)</i>			

2) открытые задания (мини-кейсы, средний уровень сложности):

Основы разграничения доступа в MS Windows		
Шаб- лон от- вета	Информация для оценивающих	
	<p>В Windows используется дискреционная модель разграничения доступа (DAC) на основе списков контроля доступа (ACL). Список контроля доступа является частью дескриптора защиты, который сопоставляется с каждым объектом доступа. Для гарантированной уникальности идентификаторов в Windows вместо числовых идентификаторов пользователей и групп используются глобально-уникальные идентификаторы безопасности (SID), которые могут иметь разную длину, но не менее 48 бит.</p> <p>В Windows помимо традиционных видов доступа (чтение, запись, исполнение), определено множество дополнительных видов доступа, например, чтение и запись атрибутов файла, дополнение файла, чтение и изменение разрешений, удаление, смена владельца и др.</p> <p>Для экономии места в файловой системе и упрощения настройки доступа к большому числу файлов в каталогах, в Windows также определен механизм наследования разрешений. При наследовании разрешений, вместо собственного списка контроля доступа объекта будет использоваться список его родительского объекта.</p> <p>Управление списками контроля доступа и разрешениями может выполняться через графический интерфейс в проводнике Windows или из консоли с использованием команды ICACLS.</p> <p>Обучающийся точно описал модель разграничения доступа в MS Windows, перечислил основные виды доступа, принятые в Windows, описал механизм наследования разрешений и инструменты управления списками контроля доступа - 3 балла</p> <p>Обучающийся точно описал модель разграничения доступа в MS Windows, перечислил основные виды доступа, принятые в Windows, описал механизм наследования разрешений и инструменты управления списками контроля доступа. Ответ содержит незначительные неточности - 2 балла</p> <p>Обучающийся не точно описал модель разграничения доступа в MS Windows, не перечислил основные виды доступа, принятые в Windows, не описал механизм наследования разрешений и инструменты управления списками контроля доступа. Ответ не содержит грубых ошибок и неточностей - 1 балл</p> <p>Обучающийся не точно описал модель разграничения доступа в MS Windows, не перечислил основные виды доступа, принятые в Windows, не описал механизм наследования разрешений и инструменты управления списками контроля доступа. Ответ содержит грубые ошибки или неточности - 0 баллов</p>	

Б1.О.50 Инсталляция и настройка программного обеспечения

- 1) закрытые задания (тестовые, средний уровень сложности):

1. Операция по организации хранения файлов, при которой пользователю предоставляется возможность объединить ФС, находящиеся на разных устройствах, в единую ФС, описываемую единым деревом каталогов, называется

- 1. Монтирование,**
2. Объединение,
3. Слияние

2. Какая архитектура ОС имеет такое преимущество, как использование на одной вычислительной системе программ, написанных для разных операционных систем

1. Монолитное ядро
2. Многоуровневая ОС
3. Смешанная ОС
- 4. Виртуальная машина**

3. Вид мультизадачности, который характеризуется тем, что ресурсы вычислительной системы распределяются между несколькими приложениями, получающими ЦП в соответствии со своим приоритетом

1. Переключательная
- 2. Невытесняющая**
3. Вытесняющая

4. Каталогные файловые системы имеют иерархическую структуру. Что образуют каталоги, если файлу разрешено входить только в один каталог?

- 1. дерево;**
2. сеть;
3. иерархическую структуру;
4. каталог

5. Выберите компонент ПО, который позволяет либо расширить возможности по управлению ОС, либо изменить встроенные в систему возможности

- 1. интерфейсные оболочки;**
2. система управления файлами;
3. инструментальные среды программирования.

6. Функциональные требования описывают:

1. особенности эксплуатации
- 2. предоставляемые сервисы, поведение системы**
3. ограничения, накладываемые на систему

7. Разработка спецификаций ПО осуществляется по результатам

- 1. анализа требований**
2. кодирования
3. проектирования
4. тестирования

8. Способы тестирования:

- 1. Функциональное и структурное тестирование**
2. Логическое и физическое тестирование
3. Синтаксический и семантический анализ

9. Какого уровня тестирования не существует

1. α ,
2. β ,

3. системное
4. интеграционное
5. модульное
6. виртуальное

10. Техника тестирования программ состоит в

1. применении накопленного опыта тестирования
2. обнаружении отдельных ошибок
3. сокращении числа тестов и выявлении классов ошибок

11. Сильно связанные операционные системы, которые используются для управления мультипроцессорными и гомогенными мультикомпьютерными системами обычно называются

1. распределенными ОС;
2. сетевыми ОС;
3. многозадачными ОС.

12. Что из перечисленного не относится к методам интеграции приложений:

1. обмен файлами, в которые помещаются общие данные;
2. общая база данных, в которой сохраняется общая информация;
3. технологический стек, на котором реализовано приложение;
4. удаленный вызов процедур в рамках систем обмена сообщениями для выполнения действий или обмена данными

13. Класс технологий, которые позволяют компьютерным программам вызывать функции или процедуры в другом адресном пространстве называется

1. удаленный вызов процедур;
2. процедуры для выполнения обмена;
3. удаленные компоненты.

14. Что из перечисленного не относится к функциям СУБД.

1. непосредственное управление данными во внешней памяти,
2. управление буферами оперативной памяти,
3. управление транзакциями,
4. журнализация,
5. резервирование,
6. поддержка языков базы данных.

15. Клиент-серверная СУБД располагается

1. на сервере вместе с БД,
2. на сервере без БД,
3. частично на клиенте,
4. копируется на клиента с сервера

16. SADT-модели и DFD используются для построения модели "AS-IS" и модели "TO-BE", отражая, таким образом, существующую и предлагаемую структуру бизнес-процессов организации и взаимодействие между ними. На какой стадии разработки ПО эти модели строятся?

1. формирования требований к ПО,
2. проектирования,
3. внедрения,
4. сопровождения.

17. Два основных вида прикладного ПО

1. общего программирования и специальное;
2. **общего назначения и специальное;**
3. общего использования и специальное.

18. Какая команда изменит ваше местоположение, переместив вас в регистрационный каталог

1. ls;
2. **pwd;**
3. cd.

19. Использование одного имени для задания общих для класса действий, что означает способность объектов выбирать внутренний метод, исходя из типа данных, определяет свойство ООП

1. Полиморфизм;
2. Управление событиями;
3. **Инкапсуляция;**
4. Наследование.

20. Программа «заглушка» служит для

1. запуска программы на выполнение;
2. **имитации запуска другой программы на выполнение;**
3. проверки правильности работы программы;
4. имитации передачи параметров в другой модуль.

21. При входе в систему запускается специальная версия оболочки, называемая

1. интерактивной оболочкой;
2. **интерпретированной оболочкой;**
3. индивидуальной оболочкой.

22. Криптографические средства – это...

1. **средства специальные математические и алгоритмические средства защиты информации, передаваемые по сетям связи, хранимой и обрабатываемой на компьютерах с использованием методов шифрования**
2. специальные программы и системы защиты информации в информационных системах различного назначения
3. механизм, позволяющий получить новый класс на основе существующего

23. Комплекс спланированных действий, предпринимаемых для решения проблемы определенной целевой группы, ограниченных по времени и ресурсам, с конкретными результатами, называется

1. план,
2. **проект,**
3. задание

24. Свойство открытости означает, что система реализует открытые спецификации, достаточные для того, чтобы обеспечить:

1. возможность переноса разработанного прикладного программного обеспечения на широких диапазон систем с минимальными изменениями (мобильность приложений, переносимость)
2. совместную работу (взаимодействие) с другими прикладными приложениями на локальных и удаленных платформах (интероперабельность, способность к взаимодействию)

3. взаимодействие с пользователями в стиле, облегчающим последний переход от системы к системе (мобильность пользователей)
4. **все вышеперечисленное**

25. Что относится к используемым в СТИ индикаторам компрометации? Выберите все правильные ответы.

1. **IP-адрес**
2. Описание угрозы
3. Инструменты злоумышленников
4. **Хеш**
5. **DNS**

26. В каких случаях наиболее вероятно появление уязвимостей?

1. При наличии пользовательского интерфейса
2. При несоблюдении принципов ООП
3. При вызове функции с переменным числом аргументов
4. **На стыке взаимодействия приложения и операционной системы и/или приложения и базы данных**

27. Какая часть методологии Secure Software Development Lifecycle (SSDLC) находится за рамками подхода DevSecOps?

1. **Разработка требований к безопасности приложения**
2. Разработка исходного кода
3. Создание инсталляционного пакета
4. Развертывание в инфраструктуре

28. В одном из приложений вашей организации найдена уязвимость. Какие планы митигации из предложенных допустимы? Выберите все правильные ответы.

1. **Установить исправленную версию приложения**
2. **Убедиться, что найденная уязвимость не может быть проэксплуатирована в вашем окружении**
3. Исключить файлы приложения из числа сканируемых антивирусом
4. **Ограничить функционал приложения, чтобы исключить эксплуатацию уязвимости**
5. **Оценить степень риска и согласовать с руководством организации его принятие**
6. Установить последние обновления операционной системы на компьютерах

29. На что направлен основной фокус внимания Application Security?

1. Обнаружение уязвимостей в готовом продукте
2. **Предотвращение появления уязвимостей**
3. Исправление уязвимостей в готовом продукте
4. Классификация уязвимостей в приложениях

30. Какой тип источников данных относится к слабоструктурированным? Выберите все правильные ответы.

1. Базы данных
2. **Потоковые данные (json-сообщения)**
3. **XML-файлы**
4. ETL-выгрузки

2) открытые задания (тестовые, средний уровень сложности):

1. ... метод исследования свойств одного объекта посредством изучения свойств другого объекта, более удобного для исследования и находящегося в определенном соотношении с первым объектом

Ответ: Моделирование

2. ... - процесс распознавания сущностей путем присвоения им уникальных меток (идентификаторов, логинов).

Ответ: Идентификация

3. Анализ сетевого трафика - эта угроза реализуется с помощью специальной программы-...

Ответ: анализатора пакетов, сниффера, sniffer.

4. ... - данная угроза заключается в стремлении запустить на хосте информационной системы различные предварительно внедренные вредоносные программы.

Ответ: Удаленный запуск приложений

5. Основное правило криптографии состоит в предположении, что криптоаналитику (взломщику кода) известен используемый

Ответ: метод шифрования.

6. Какое назначение операционной системы

Ответ: организовать взаимодействие пользователя с компьютером и выполнение всех других программ

7. Как удалить ненужную программу с компьютера?

Ответ: открыть панель управления -> удаление программы -> выбрать ненужную программу -> кликнуть правой кнопкой и в выпадающем меню нажать "Удалить".

8. Какие программы называют свободно распространяемыми?

Ответ: Большинство производителей такого программного обеспечения заинтересованы в широком бесплатном распространении. Обычно к ним можно отнести недоработанные программы, новые продукты, принципиально новых технологий, которые способны завоевать рынок, драйвера.

9. Какие этапы включает в себя каскадная модель разработки программного обеспечения?

Ответ: анализ, планирование, кодирование и внедрение

10. Как называется совокупность работ по обеспечению изготовления требуемого количества программного изделия (ПИ) в установленные сроки?

Ответ: производство

11. Один из основных принципов криптографии - необходим способ борьбы с ... посланных ранее сообщений.

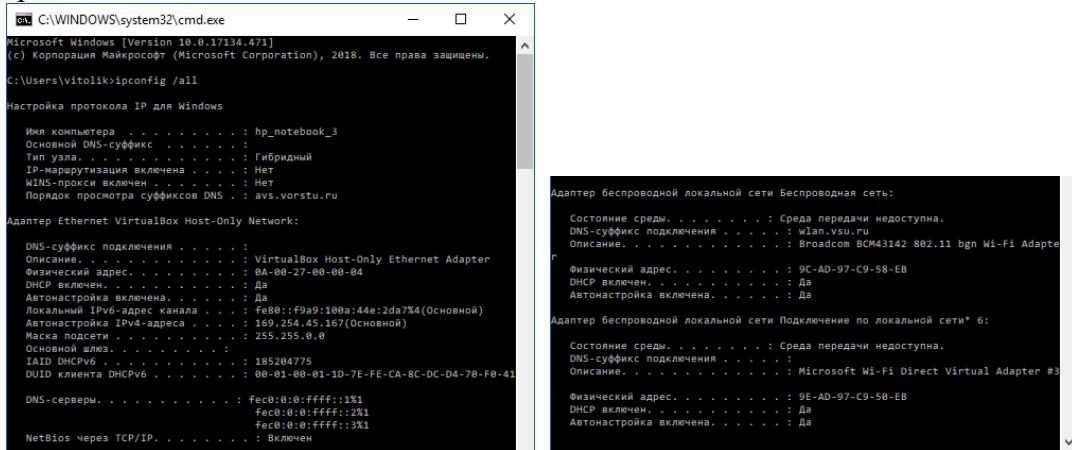
Ответ: повторной отправкой

3) открытые задания (мини-кейсы, средний уровень сложности):

1. Используя встроенные средства MS Windows провести первичный анализ сетевых интерфейсов.

Ответ:

Используем команду ipconfig с параметром /all реализующей вывод полной информации по доступным на ПК сетевым интерфейсам с описанием их конфигурации. Результат работы команды приведён ниже.



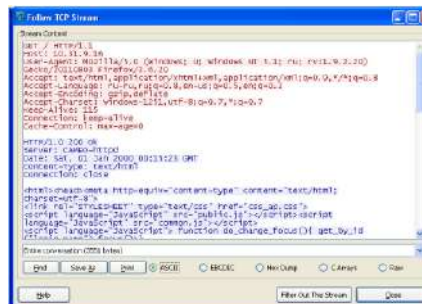
Критерии оценивания ответа на вопрос

Критерии оценивания	Шкала оценок
Обучающийся приводит полное и безошибочное описание первичного анализа сетевых интерфейсов с использованием встроенных средств MS Windows.	Отлично (90-100 баллов)
Обучающийся приводит правильное и достаточно полное описание первичного анализа сетевых интерфейсов с использованием встроенных средств MS Windows. Допускаются незначительные неточности, нет должной детализации.	Хорошо (70-80 баллов)
Представлено краткое описание первичного анализа сетевых интерфейсов с использованием встроенных средств MS Windows, правильно отражающее основные аспекты и не содержащее грубых ошибок.	Удовлетворительно (50-70 баллов)
Представлено неполное описание первичного анализа сетевых интерфейсов с использованием встроенных средств MS Windows, содержащее грубые ошибки или неточности.	Неудовлетворительно (менее 50 баллов)

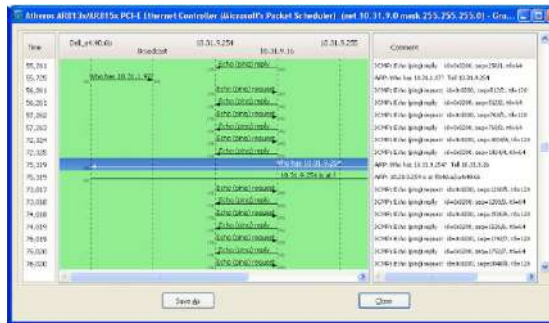
2. Исследовать структуру TCP/IP пакетов с помощью программы сетевого аудита.

Ответ:

На примере программы Wireshark.

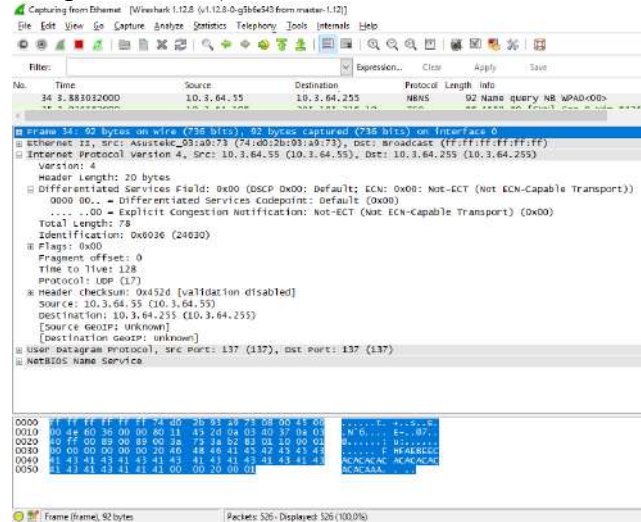


Результат выполнения «Follow TCP Stream», извлеченные данные прикладного протокола из TCP-сегментов потока.



Графическая визуализация пакетов данных в Wireshark доступных к анализу в рамках заданного сетевого интерфейса.

Окно быстрого (предварительного) анализа заданного пакета.



Критерии оценивания ответа на вопрос

Критерии оценивания	Шкала оценок
Обучающийся проводит полное и безошибочное исследование структуры TCP/IP пакетов. Дано правильное перечисление и описание этапов исследования.	Отлично (90-100 баллов)
Обучающийся проводит правильное и достаточно полное исследование структуры TCP/IP пакетов. Допускаются незначительные неточности, нет должной детализации этапов исследования.	Хорошо (70-80 баллов)
Представлено краткое описание исследования структуры TCP/IP пакетов, правильно отражающее основные аспекты и не содержащее грубых ошибок.	Удовлетворительно (50-70 баллов)
Представлено неполное описание исследования структуры TCP/IP пакетов, содержащее грубые ошибки или неточности.	Неудовлетворительно (менее 50 баллов)

3. Какими средствами обеспечивается отказоустойчивость?

Ответ: Отказоустойчивость обеспечивается за счет введения различных видов избыточных средств – аппаратных, программных, информационных, временных. Применяют также алгоритмическую, коммуникационную, архитектурную избыточности.

Критерии оценивания ответа на вопрос

Критерии оценивания	Шкала оценок
---------------------	--------------

Обучающийся приводит полное и безошибочное описание отказоустойчивости.	Отлично (90-100 баллов)
Обучающийся приводит правильное и достаточно полное описание отказоустойчивости. Допускаются незначительные неточности, нет должной детализации.	Хорошо (70-80 баллов)
Представлено краткое описание отказоустойчивости, правильно отражающее основные аспекты и не содержащее грубых ошибок.	Удовлетворительно (50-70 баллов)
Представлено неполное описание отказоустойчивости, содержащее грубые ошибки или неточности.	Неудовлетворительно (менее 50 баллов)

4. Какие основные функции реализует ПО Secret Net Studio.

Ответ: Контроль входа пользователей в систему (идентификация и аутентификация пользователей). Дискреционное разграничение доступа к файловым ресурсам, устройствам, принтерам. Теневое копирование информации, выводимой на внешние носители и на печать.

Критерии оценивания ответа на вопрос

Критерии оценивания	Шкала оценок
Обучающийся приводит полное и безошибочное описание основных функций реализуемых ПО Secret Net Studio. Дано правильное перечисление и описание основных функций.	Отлично (90-100 баллов)
Обучающийся приводит правильное перечисление и достаточно полное описание функций реализуемых ПО Secret Net Studio. Допускаются незначительные неточности, нет должной детализации основных функций.	Хорошо (70-80 баллов)
Представлено краткое описание основных функций, правильно отражающее основные аспекты и не содержащее грубых ошибок.	Удовлетворительно (50-70 баллов)
Представлено неполное описание основных функций, содержащее грубые ошибки или неточности.	Неудовлетворительно (менее 50 баллов)

5. Какие функции выполняет служба Ядра в ПО Secret Net.

Ответ: обеспечивает обмен данными между подсистемами клиента и обработку поступающих команд; обеспечивает доступ других компонентов к информации, хранящейся в локальной базе данных Secret Net Studio; обрабатывает поступающую информацию о событиях, связанных с безопасностью системы, и регистрирует их в журнале Secret Net Studio.

Критерии оценивания ответа на вопрос

Критерии оценивания	Шкала оценок
Обучающийся приводит полное и безошибочное описание основных функций службы Ядра в ПО Secret Net. Дано правильное перечисление и описание функций службы Ядра.	Отлично (90-100 баллов)
Обучающийся приводит правильное перечисление и достаточно полное описание функций службы Ядра в ПО Secret Net. Допускаются незначительные неточности, нет должной детализации функций службы Ядра.	Хорошо (70-80 баллов)

Представлено краткое описание функций службы Ядра, правильно отражающее основные аспекты и не содержащее грубых ошибок.	Удовлетворительно (50-70 баллов)
Представлено неполное описание функций службы Ядра, содержащее грубые ошибки или неточности.	Неудовлетворительно (менее 50 баллов)

6. Какие программы называют свободно распространяемыми?

Ответ: Большинство производителей такого программного обеспечения заинтересованы в широком бесплатном распространении. Обычно к ним можно отнести недоработанные программы, новые продукты принципиально новых технологий, которые способны завоевать рынок, драйвера.

Критерии оценивания ответа на вопрос

Критерии оценивания	Шкала оценок
Обучающийся приводит полное и безошибочное описание свободно распространяемого программного обеспечения.	Отлично (90-100 баллов)
Обучающийся приводит правильное и достаточно полное описание свободно распространяемого программного обеспечения. Допускаются незначительные неточности, нет должной детализации типов свободно распространяемого программного обеспечения.	Хорошо (70-80 баллов)
Представлено краткое описание свободно распространяемого программного обеспечения, правильно отражающее основные аспекты и не содержащее грубых ошибок.	Удовлетворительно (50-70 баллов)
Представлено неполное описание свободно распространяемого программного обеспечения, содержащее грубые ошибки или неточности.	Неудовлетворительно (менее 50 баллов)

7. Индикаторы и источники компрометации.

Ответ:

Индикатор компрометации – объект (IP-адрес, DNS, хеш), наблюдаемый в сети или на конкретном устройстве.

Источник, предоставляет не только индикаторы компрометации, но и связанный с ними контекст, так как сами по себе индикаторы не имеют смысла. В качестве контекста могут выступать: описание угрозы; техники и инструменты злоумышленников; принадлежность к какой-либо группировке; дополнительные индикаторы.

Критерии оценивания ответа на вопрос

Критерии оценивания	Шкала оценок
Обучающийся приводит полное и безошибочное описание индикаторов и источников компрометации.	Отлично (90-100 баллов)
Обучающийся приводит правильное и достаточно полное описание индикаторов и источников компрометации. Допускаются незначительные неточности, нет должной детализации.	Хорошо (70-80 баллов)
Представлено краткое описание индикаторов и источников компрометации, правильно отражающее	Удовлетворительно (50-70 баллов)

основные аспекты и не содержащее грубых ошибок.	
Представлено неполное описание индикаторов и источников компрометации, содержащее грубые ошибки или неточности.	Неудовлетворительно (менее 50 баллов)

Б2.О.06(П) Производственная практика (проектно-эксплуатационная)

- 1) закрытые задания (тестовые, средний уровень сложности):
- 2) открытые задания (тестовые, средний уровень сложности):

ОПК-13 Способен разрабатывать компоненты программных и программно-аппаратных средств защиты информации в компьютерных системах и проводить анализ их безопасности;

Период окончания формирования компетенции: семестр А

Перечень дисциплин (модулей), практик, участвующих в формировании компетенции:

Дисциплины (модули):

Б1.О.35 Объектно-ориентированное программирование (3 семестр)

Б1.О.36 Введение в программирование (1 семестр)

Б1.О.37 Методы программирования (3, 4 семестры)

Б1.О.41 Защита в операционных системах (6 семестр)

Б1.О.44 Защита программ и данных (8 семестр)

Б2.О.03(Н) Производственная практика (научно-исследовательская работа) (9 семестр)

Б2.О.04(Пд) Производственная практика (преддипломная) (семестр В)

Б2.О.06(П) Производственная практика (проектно-эксплуатационная) (семестр А)

Б1.О.35 Объектно-ориентированное программирование

- 1) закрытые задания (тестовые, средний уровень сложности):

Тест_09

Верно ли, что если метод использует открытые члены класса, то он должен быть открытым?			MC
Балл по умолчанию:			1
Случайный порядок ответов:			Да
Нумеровать варианты ответов?			0
Штраф за каждую неправильную попытку:			33.3
ID-номер:			
70) #	Ответы	Отзыв	Оценка
	да		0
	нет		100
	Общий отзыв к вопросу:		
	Для любого правильного ответа:	Ваш ответ верный.	
	Для любого неправильного ответа:	Ваш ответ неправильный.	
	Подсказка 1:		
	Показать количество правильных ответов (Подсказка 1):	Нет	
	Удалить некорректные ответы (Подсказка 1):	Нет	
	Теги:		
<i>Позволяет выбрать один или несколько правильных ответов из заданного списка. (MC/MA)</i>			

Тест_10

верно ли написана реализация класса на языке программирования с#?			MC
<pre>class A { public abstract void DoIt() { } }</pre>			
Балл по умолчанию:			1
Случайный порядок ответов			Да
Нумеровать варианты ответов?			0
Штраф за каждую неправильную попытку:			33.3
ID-номер:			
71) #	Ответы	Отзыв	Оценка
	да		0
	нет		100
	Общий отзыв к вопросу:		
	Для любого правильного ответа:	Ваш ответ верный.	
	Для любого неправильного ответа:	Ваш ответ неправильный.	
	Подсказка 1:		
	Показать количество правильных ответов (Подсказка 1):	Нет	
	Удалить некорректные ответы (Подсказка 1):	Нет	
	Теги:		
<i>Позволяет выбирать один или несколько правильных ответов из заданного списка. (MC/MA)</i>			

Тест_10

верно ли написана реализация класса на языке программирования с#?			MC
<pre>class A { public abstract void DoIt() { } }</pre>			
Балл по умолчанию:			1
Случайный порядок ответов			Да
Нумеровать варианты ответов?			0
Штраф за каждую неправильную попытку:			33.3
ID-номер:			
72) #	Ответы	Отзыв	Оценка
	да		0
	нет		100
	Общий отзыв к вопросу:		
	Для любого правильного ответа:	Ваш ответ верный.	
	Для любого неправильного ответа:	Ваш ответ неправильный.	
	Подсказка 1:		
	Показать количество правильных ответов (Подсказка 1):	Нет	
	Удалить некорректные ответы (Подсказка 1):	Нет	
	Теги:		
<i>Позволяет выбирать один или несколько правильных ответов из заданного списка. (MC/MA)</i>			

Тест_10

верно ли написана реализация класса на языке программирования с#?			MC
<pre>class A { public abstract void DoIt() { } }</pre>			
Балл по умолчанию:			1
Случайный порядок ответов			Да
Нумеровать варианты ответов?			0
Штраф за каждую неправильную попытку:			33.3
ID-номер:			
73) #	Ответы	Отзыв	Оценка
	да		0
	нет		100
	Общий отзыв к вопросу:		
	Для любого правильного ответа:	Ваш ответ верный.	
	Для любого неправильного ответа:	Ваш ответ неправильный.	
	Подсказка 1:		
	Показать количество правильных ответов (Подсказка 1):	Нет	
	Удалить некорректные ответы (Подсказка 1):	Нет	
	Теги:		
<i>Позволяет выбирать один или несколько правильных ответов из заданного списка. (MC/MA)</i>			

Тест_11

Возможно ли перекрытие абстрактных методов класса в производном классе?			MC
Балл по умолчанию:			1
Случайный порядок ответов			Да
Нумеровать варианты ответов?			0
Штраф за каждую неправильную попытку:			33.3
ID-номер:			
74) #	Ответы	Отзыв	Оценка
	да		100
	нет		0
	Общий отзыв к вопросу:		
	Для любого правильного ответа:	Ваш ответ верный.	
	Для любого неправильного ответа:	Ваш ответ неправильный.	
	Подсказка 1:		
	Показать количество правильных ответов (Подсказка 1):	Нет	
	Удалить некорректные ответы (Подсказка 1):	Нет	
	Теги:		
Позволяет выбрать один или несколько правильных ответов из заданного списка. (MC/MA)			

Тест_11

Возможно ли перекрытие абстрактных методов класса в производном классе?			MC
Балл по умолчанию:			1
Случайный порядок ответов			Да
Нумеровать варианты ответов?			0
Штраф за каждую неправильную попытку:			33.3
ID-номер:			
75) #	Ответы	Отзыв	Оценка
	да		100
	нет		0
	Общий отзыв к вопросу:		
	Для любого правильного ответа:	Ваш ответ верный.	
	Для любого неправильного ответа:	Ваш ответ неправильный.	
	Подсказка 1:		
	Показать количество правильных ответов (Подсказка 1):	Нет	
	Удалить некорректные ответы (Подсказка 1):	Нет	
	Теги:		
Позволяет выбрать один или несколько правильных ответов из заданного списка. (MC/MA)			

Тест_11

Возможно ли перекрытие абстрактных методов класса в производном классе?			MC
Балл по умолчанию:			1
Случайный порядок ответов			Да
Нумеровать варианты ответов?			0
Штраф за каждую неправильную попытку:			33.3
ID-номер:			
76) #	Ответы	Отзыв	Оценка
	да		100
	нет		0
	Общий отзыв к вопросу:		
	Для любого правильного ответа:	Ваш ответ верный.	
	Для любого неправильного ответа:	Ваш ответ неправильный.	
	Подсказка 1:		
	Показать количество правильных ответов (Подсказка 1):	Нет	
	Удалить некорректные ответы (Подсказка 1):	Нет	
	Теги:		
Позволяет выбрать один или несколько правильных ответов из заданного списка. (MC/MA)			

Тест_12

Обязательно ли перекрытие абстрактных методов класса в производном классе?			MC
Балл по умолчанию:			1
Случайный порядок ответов			Да
Нумеровать варианты ответов?			0
Штраф за каждую неправильную попытку:			33.3
ID-номер:			
77) #	Ответы	Отзыв	Оценка
	да		0
	нет		100
	Общий отзыв к вопросу:		
	Для любого правильного ответа:	Ваш ответ верный.	
	Для любого неправильного ответа:	Ваш ответ неправильный.	
	Подсказка 1:		
	Показать количество правильных ответов (Подсказка 1):	Нет	
	Удалить некорректные ответы (Подсказка 1):	Нет	
	Теги:		
Позволяет выбрать один или несколько правильных ответов из заданного списка. (MC/MA)			

Тест_12

Обязательно ли перекрытие абстрактных методов класса в производном классе?			MC
Балл по умолчанию:			1
Случайный порядок ответов			Да
Нумеровать варианты ответов?			0
Штраф за каждую неправильную попытку:			33.3
ID-номер:			
78) #	Ответы	Отзыв	Оценка
	да		0
	нет		100
	Общий отзыв к вопросу:		
	Для любого правильного ответа:	Ваш ответ верный.	
	Для любого неправильного ответа:	Ваш ответ неправильный.	
	Подсказка 1:		
	Показать количество правильных ответов (Подсказка 1):	Нет	
	Удалить некорректные ответы (Подсказка 1):	Нет	
	Теги:		
Позволяет выбрать один или несколько правильных ответов из заданного списка. (MC/MA)			

Тест_12

Обязательно ли перекрытие абстрактных методов класса в производном классе?			MC
Балл по умолчанию:			1
Случайный порядок ответов			Да
Нумеровать варианты ответов?			0
Штраф за каждую неправильную попытку:			33.3
ID-номер:			
79) #	Ответы	Отзыв	Оценка
	да		0
	нет		100
	Общий отзыв к вопросу:		
	Для любого правильного ответа:	Ваш ответ верный.	
	Для любого неправильного ответа:	Ваш ответ неправильный.	
	Подсказка 1:		
	Показать количество правильных ответов (Подсказка 1):	Нет	
	Удалить некорректные ответы (Подсказка 1):	Нет	
	Теги:		
Позволяет выбрать один или несколько правильных ответов из заданного списка. (MC/MA)			

Тест_13

какие утверждения верны для статического класса (выберите один или несколько ответов):			МА
Балл по умолчанию:			1
Случайный порядок ответов:			Да
Нумеровать варианты ответов?			0
Показать количество правильных ответов после окончания:			Да
Штраф за каждую неправильную попытку:			33.3
ID-номер:			
80) #	Ответы	Отзыв	Оценка
	У статического класса не все члены могут быть статическими		-100
	Если есть хотя-бы один статический член класса, класс должен быть статическим		-100
	Статический класс не может иметь наследников		100
	Статический класс не содержит элементов с областью видимости private		-100
	Все члены статического класса должны иметь область видимости public		-100
	Общий отзыв к вопросу:		
	Для любого правильного ответа:	Ваш ответ верный.	
	Для любого неправильного ответа:	Ваш ответ неправильный.	
	Для любого частично правильного ответа:	Ваш ответ частично правильный.	
	Подсказка 1:		
	Показать количество правильных ответов (Подсказка 1):	Нет	
	Удалить некорректные ответы (Подсказка 1):	Нет	
	Теги:		
<i>Позволяет выбрать один или несколько правильных ответов из заданного списка. (MC/MA)</i>			

Тест_13

какие утверждения верны для статического класса (выберите один или несколько ответов):			МА
Балл по умолчанию:			1
Случайный порядок ответов:			Да
Нумеровать варианты ответов?			0
Показать количество правильных ответов после окончания:			Да
Штраф за каждую неправильную попытку:			33.3
ID-номер:			
81) #	Ответы	Отзыв	Оценка
	У статического класса не все члены могут быть статическими		-100
	Если есть хотя-бы один статический член класса, класс должен быть статическим		-100
	Статический класс не может иметь наследников		100
	Статический класс не содержит элементов с областью видимости private		-100
	Все члены статического класса должны иметь область видимости public		-100
	Общий отзыв к вопросу:		
	Для любого правильного ответа:	Ваш ответ верный.	
	Для любого неправильного ответа:	Ваш ответ неправильный.	
	Для любого частично правильного ответа:	Ваш ответ частично правильный.	
	Подсказка 1:		
	Показать количество правильных ответов (Подсказка 1):	Нет	
	Удалить некорректные ответы (Подсказка 1):	Нет	
	Теги:		
Позволяет выбрать один или несколько правильных ответов из заданного списка. (MC/MA)			

Тест_13

какие утверждения верны для статического класса (выберите один или несколько ответов):			МА
Балл по умолчанию:			1
Случайный порядок ответов:			Да
Нумеровать варианты ответов?			0
Показать количество правильных ответов после окончания:			Да
Штраф за каждую неправильную попытку:			33.3
ID-номер:			
82) #	Ответы	Отзыв	Оценка
	У статического класса не все члены могут быть статическими		-100
	Если есть хотя-бы один статический член класса, класс должен быть статическим		-100
	Статический класс не может иметь наследников		100
	Статический класс не содержит элементов с областью видимости private		-100
	Все члены статического класса должны иметь область видимости public		-100
	Общий отзыв к вопросу:		
	Для любого правильного ответа:	Ваш ответ верный.	
	Для любого неправильного ответа:	Ваш ответ неправильный.	
	Для любого частично правильного ответа:	Ваш ответ частично правильный.	
	Подсказка 1:		
	Показать количество правильных ответов (Подсказка 1):	Нет	
	Удалить некорректные ответы (Подсказка 1):	Нет	
	Теги:		
Позволяет выбрать один или несколько правильных ответов из заданного списка. (MC/MA)			

Тест_14

Как удалить объект в программе, написанной на языке C#?			MC
Балл по умолчанию:			1
Случайный порядок ответов:			Да
Нумеровать варианты ответов?			0
Штраф за каждую неправильную попытку:			33.3
ID-номер:			
83) #	Ответы	Отзыв	Оценка
	вызвать деструктор		0
	с помощью оператора delete		0
	удалять объект в программе не нужно, он будет удалён сборщиком мусора		100
	присвоить переменной значение null		0
	Общий отзыв к вопросу:		
	Для любого правильного ответа:	Ваш ответ верный.	
	Для любого неправильного ответа:	Ваш ответ неправильный.	
	Подсказка 1:		
	Показать количество правильных ответов (Подсказка 1):	Нет	
	Удалить некорректные ответы (Подсказка 1):	Нет	
	Теги:		
<i>Позволяет выбрать один или несколько правильных ответов из заданного списка. (MC/MA)</i>			

Тест_14

Как удалить объект в программе, написанной на языке C#?			MC
Балл по умолчанию:			1
Случайный порядок ответов:			Да
Нумеровать варианты ответов?			0
Штраф за каждую неправильную попытку:			33.3
ID-номер:			
84) #	Ответы	Отзыв	Оценка
	вызвать деструктор		0
	с помощью оператора delete		0
	удалять объект в программе не нужно, он будет удалён сборщиком мусора		100
	присвоить переменной значение null		0
	Общий отзыв к вопросу:		
	Для любого правильного ответа:	Ваш ответ верный.	
	Для любого неправильного ответа:	Ваш ответ неправильный.	
	Подсказка 1:		
	Показать количество правильных ответов (Подсказка 1):	Нет	
	Удалить некорректные ответы (Подсказка 1):	Нет	
	Теги:		
<i>Позволяет выбрать один или несколько правильных ответов из заданного списка. (MC/MA)</i>			

Тест_14

Как удалить объект в программе, написанной на языке C#?			MC
Балл по умолчанию:			1
Случайный порядок ответов:			Да
Нумеровать варианты ответов?			0
Штраф за каждую неправильную попытку:			33.3
ID-номер:			
85) #	Ответы	Отзыв	Оценка
	вызвать деструктор		0
	с помощью оператора delete		0
	удалять объект в программе не нужно, он будет удалён сборщиком мусора		100
	присвоить переменной значение null		0
	Общий отзыв к вопросу:		
	Для любого правильного ответа:	Ваш ответ верный.	
	Для любого неправильного ответа:	Ваш ответ неправильный.	
	Подсказка 1:		
	Показать количество правильных ответов (Подсказка 1):	Нет	
	Удалить некорректные ответы (Подсказка 1):	Нет	
	Теги:		
<i>Позволяет выбрать один или несколько правильных ответов из заданного списка. (MC/MA)</i>			

Тест_15

Возможно ли множественное наследование в языке программирования C#?			MC
Балл по умолчанию:			1
Случайный порядок ответов			Да
Нумеровать варианты ответов?			0
Штраф за каждую неправильную попытку:			33.3
ID-номер:			
86) #	Ответы	Отзыв	Оценка
	множественное наследование в языке C# не поддерживается		0
	множественное наследование в языке C# возможно только для интерфейсов		100
	Общий отзыв к вопросу:		
	Для любого правильного ответа:	Ваш ответ верный.	
	Для любого неправильного ответа:	Ваш ответ неправильный.	
	Подсказка 1:		
	Показать количество правильных ответов (Подсказка 1):	Нет	
	Удалить некорректные ответы (Подсказка 1):	Нет	
	Теги:		
<i>Позволяет выбирать один или несколько правильных ответов из заданного списка. (MC/MA)</i>			

Тест_15

Возможно ли множественное наследование в языке программирования C#?			MC
Балл по умолчанию:			1
Случайный порядок ответов:			Да
Нумеровать варианты ответов?			0
Штраф за каждую неправильную попытку:			33.3
ID-номер:			
87) #	Ответы	Отзыв	Оценка
	множественное наследование в языке C# не поддерживается		0
	множественное наследование в языке C# возможно только для интерфейсов		100
	Общий отзыв к вопросу:		
	Для любого правильного ответа:	Ваш ответ верный.	
	Для любого неправильного ответа:	Ваш ответ неправильный.	
	Подсказка 1:		
	Показать количество правильных ответов (Подсказка 1):	Нет	
	Удалить некорректные ответы (Подсказка 1):	Нет	
	Теги:		
<i>Позволяет выбирать один или несколько правильных ответов из заданного списка. (MC/MA)</i>			

Тест_15

Возможно ли множественное наследование в языке программирования C#?			MC
Балл по умолчанию:			1
Случайный порядок ответов:			Да
Нумеровать варианты ответов?			0
Штраф за каждую неправильную попытку:			33.3
ID-номер:			
88) #	Ответы	Отзыв	Оценка
	множественное наследование в языке C# не поддерживается		0
	множественное наследование в языке C# возможно только для интерфейсов		100
	Общий отзыв к вопросу:		
	Для любого правильного ответа:	Ваш ответ верный.	
	Для любого неправильного ответа:	Ваш ответ неправильный.	
	Подсказка 1:		
	Показать количество правильных ответов (Подсказка 1):	Нет	
	Удалить некорректные ответы (Подсказка 1):	Нет	
	Теги:		
Позволяет выбирать один или несколько правильных ответов из заданного списка. (MC/MA)			

2) открытые задания (тестовые, средний уровень сложности):

Короткий_Ответ_04

Каким ключевым словом объявляется интерфейс в языке C#?			SA
Балл по умолчанию:			2
Чувствительность к регистру:			Да
Штраф за каждую неправильную попытку:			33.3
ID-номер:			
	Ответы	Отзыв	Оценка
	interface		100
	Общий отзыв к вопросу:		
	Подсказка 1:		
	Теги:		
Вам необходимо указать хотя бы один возможный ответ. Пустые ответы не будут использоваться. Символ «*» можно использовать в качестве шаблона, соответствующего любым символам. Первый подходящий ответ будет использоваться для определения оценки и отзыва.			

Короткий_Ответ_05

Что будет выведено на консоль: <pre> class A { public virtual string GetStr() { return "Hello!" } } class B : A { public string GetStr(string name) { return string.Format("Hello, {0}!", name) } } public static void Main(string[] args) { A obj = new B(); Console.WriteLine(obj.GetStr()); } </pre>		SA	
Балл по умолчанию:		2	
Чувствительность к регистру:		Да	
Штраф за каждую неправильную попытку:		33.3	
ID-номер:			
	Ответы	Отзыв	Оценка
	Hello!		100
	Общий отзыв к вопросу:		
	Подсказка 1:		
	Теги:		
<i>Вам необходимо указать хотя бы один возможный ответ. Пустые ответы не будут использоваться. Символ «*» можно использовать в качестве шаблона, соответствующего любым символам. Первый подходящий ответ будет использоваться для определения оценки и отзыва.</i>			

3) открытые задания (мини-кейсы, средний уровень сложности):

Развёрнутый_04

Отношение между классами – включение. Приведите примеры.		ES
Балл по умолчанию:		3
Формат ответа:		HTML-редактор
Требовать текст:		Да
Размер поля:		15
Разрешить вложения:		0
Требуемое число вложений:		0
Разрешенные типы файлов:		
ID-номер:		
	Шаблон ответа	Информация для оценивающих
	Общий отзыв к вопросу:	
	Теги:	
Допускает в ответе загрузить файл и/или ввести текст. Ответ должен быть оценен преподавателем вручную.		

Развёрнутый_04

Отношение между классами – включение. Приведите примеры.		ES
Балл по умолчанию:		3
Формат ответа:		HTML-редактор
Требовать текст:		Да
Размер поля:		15
Разрешить вложения:		0
Требуемое число вложений:		0
Разрешенные типы файлов:		
ID-номер:		
	Шаблон ответа	Информация для оценивающих
	Общий отзыв к вопросу:	
	Теги:	
Допускает в ответе загрузить файл и/или ввести текст. Ответ должен быть оценен преподавателем вручную.		

Развёрнутый_05

Отношение между классами – наследование. Приведите примеры.		ES
Балл по умолчанию:		3
Формат ответа:		HTML-редактор
Требовать текст:		Да
Размер поля:		15
Разрешить вложения:		0
Требуемое число вложений:		0
Разрешенные типы файлов:		
ID-номер:		
	Шаблон ответа	Информация для оценивающих
	Общий отзыв к вопросу:	
	Теги:	
<i>Допускает в ответе загрузить файл и/или ввести текст. Ответ должен быть оценен преподавателем вручную.</i>		

Развёрнутый_05

Отношение между классами – наследование. Приведите примеры.		ES
Балл по умолчанию:		3
Формат ответа:		HTML-редактор
Требовать текст:		Да
Размер поля:		15
Разрешить вложения:		0
Требуемое число вложений:		0
Разрешенные типы файлов:		
ID-номер:		
	Шаблон ответа	Информация для оценивающих
	Общий отзыв к вопросу:	
	Теги:	
<i>Допускает в ответе загрузить файл и/или ввести текст. Ответ должен быть оценен преподавателем вручную.</i>		

Б1.О.36 Введение в программирование

- 1) закрытые задания (тестовые, средний уровень сложности):

Какие числа встретятся среди всех напечатанных

Какие числа встретятся среди всех напечатанных при выполнении следующего фрагмента кода (требуется указать все правильные варианты): <pre> int a = 2, b = 0; for (int i = 0; i < 20; i++) { System.out.println(a); a += 7; if (a >= 20) { a -= 20; b++; if (b >= 3) break; } } </pre>				MS
Балл по умолчанию: 1				
Случайный порядок ответов: Да				
Нумеровать варианты ответов? а				
Показать количество правильных ответов: Нет				
Штраф за каждую неправильную попытку: 33.3				
ID-номер:				
89) #	Ответы	Отзыв	Оценка	
	15		0	
	16		100	
	17		100	
	18		100	
	Общий отзыв к вопросу:			
	Для любого правильного ответа:	Ваш ответ верный.		
	Для любого неправильного ответа:	Ваш ответ неправильный.		
	Подсказка 1:			
	Показать количество правильных ответов (Подсказка 1):	Нет		
	Удалить некорректные ответы (Подсказка 1):	Нет		
	Показать отзыв для выбранных ответов. (Подсказка 1):	Нет		
	Теги:			
<i>Позволяет выбрать несколько ответов из заранее определенного списка. При этом используется оценивание «Всё или ничего» (100% или 0%).</i>				

2) открытые задания (тестовые, средний уровень сложности):

Какая строка будет напечатана в результате выполнения следующего кода

Какая строка будет напечатана в результате выполнения следующего кода?		SA
<pre>char ch = 'a'; int a = 256; int b = 0; while (a > b) { System.out.print(ch); ch++; a = a / 2; b++; } System.out.println();</pre>		
Балл по умолчанию:		2
Чувствительность к регистру:		Да
Штраф за каждую неправильную попытку:		33.3
ID-номер:		
	Ответы	Отзыв
	abcdef	
	Общий отзыв к вопросу:	
	Подсказка 1:	
	Теги:	
<p><i>Вам необходимо указать хотя бы один возможный ответ. Пустые ответы не будут использоваться. Символ «*» можно использовать в качестве шаблона, соответствующего любым символам. Первый подходящий ответ будет использоваться для определения оценки и отзыва.</i></p>		

Б1.О.37 Методы программирования

- 1) закрытые задания (тестовые, средний уровень сложности):
- 2) открытые задания (тестовые, средний уровень сложности):

Б1.О.41 Защита в операционных системах

- 1) закрытые задания (тестовые, средний уровень сложности):
- 2) открытые задания (тестовые, средний уровень сложности):

Б1.О.44 Защита программ и данных

- 1) закрытые задания (тестовые, средний уровень сложности):

1) К методам анализа программного обеспечения относят

- а) Метод экспериментов
- б) Статический метод
- в) динамический метод
- г) **все предложенные выше методы**

2) Метод экспериментов с «черным ящиком»:

- а) подразумевает решение задачи построения автомата, эквивалентного данному на основе анализа его входа и выхода
- б) Метод проб и ошибок, так как основной функционал не описан и является для нас «черным ящиком»
- в) такого метода не существует

3) При практической реализации алгоритмов дизассемблирования возникают следующие проблемы:

- а) проблема восстановления символических имен
- б) проблема различения программ и данных
- в) проблема определения границы машинной команды
- г) **все описанные проблемы**

4) Динамический метод анализа программных реализаций:

- а) **основан на использовании программных отладочных средств**
- б) использует оперативную память как динамическую систему для анализа
- в) использует в качестве анализа BIOS
- г) ничего из вышеперечисленного не верно

5) Отладчик это:

- а) **программа, которая загружает в память другую программу и предоставляет пользователю возможность наблюдать за ходом выполнения этой программы**
- б) программа, которая предоставляет пользователю возможность наблюдать за ходом выполнения запущенных процессов в операционной системе, но сама ничего не загружает
- в) программа для загрузки других программ в память

6) Флаг трассировки:

- а) когда равен 1, процессор после выполнения каждой машинной команды вызывает прерывание 5
- б) когда равен 1, процессор после выполнения каждой машинной команды вызывает прерывание 48
- в) **когда равен 1, процессор после выполнения каждой машинной команды вызывает прерывание 1**
- г) такого флага не существует

7) В анализ программы методическим методом включается:

- а) поиск подходов к интересующим функциям программы
- б) поиск интересующих функций программы
- в) анализ интересующих функций программы
- г) **все из вышеперечисленного**

8) В методе маяков, маяки это:

- а) точки входа в программу для анализа
- б) точки выхода из программы
- в) **точки программы, в которых программа выполняет действия, легко понимаемые без знания контекста, в котором эти действия выполняются**
- г) точки программы, в которых программа выполняет действия, не понимаемые без знания контекста, в котором эти действия выполняются

9) Метод Step-Trace может быть использован для поиска в программе функции х, для которой выполняется условие:

- а) реализует интересующие аналитика алгоритмы
- б) легко обнаруживается по внешним проявлениям программы
- в) может быть запущена в режиме Step (пошагово)
- г) **реализует интересующие аналитика алгоритмы и легко обнаруживается по внешним проявлениям программы**

10) Оверлейная программа это:

- а) Которая полностью размещается в оперативной памяти

б) которая размещает в оперативной памяти только фрагменты кода, которые выполняются в данный момент

в) которая не использует для запуска оперативную память

г) которая полностью размещается в файле подкачки

11) Консольная программа имеет:

а) одну точку входа

б) две точки входа

в) три точки входа

г) не имеет точек входа, точку входа имеет только программа с графическим интерфейсом

12) Системный отладчик используется для:

а) анализа консольных программ

б) анализа кода, выполняющегося в режиме ядра

в) анализа кода графических программ

г) такого отладчика не существует

13) Ядерный отладчик используется для:

а) анализа консольных программ

б) анализа кода, выполняющегося в режиме ядра

в) анализа кода графических программ

г) такого отладчика не существует

14) Графический отладчик используется для:

а) анализа консольных программ

б) анализа кода, выполняющегося в режиме ядра

в) анализа кода графических программ

г) такого отладчика не существует

15) Метод включения средств защиты от анализа в программное обеспечение:

а) встроенная защита

б) пристыковочная защита

в) встроенная и пристыковочная защиты

г) ничего из вышеперечисленного

2) открытые задания (тестовые, средний уровень сложности):

1) Оверлейная структура программы

Ответ: При дефиците основной памяти, если программа оказывается настолько велика, что полностью не помещается в память максимально разрешенного объема, необходимо предпринимать специальные меры при разработке программы, чтобы разбить ее на непересекающиеся группы модулей, такие, что в каждой группе модули логически взаимосвязаны и должны присутствовать в памяти одновременно, модули же разных групп не обязательно должны вместе загружаться в память. Во время исполнения такой программы должен использоваться специальный системный механизм, называемый **оверлейная структура (overlay, дословно – наложение)**, обеспечивающий поочередную загрузку в одну и ту же область памяти то одной, то другой исполняемой группы модулей.

2) Особенности анализа графических программ Windows

Ответ: Консольные программы имеют всего одну точку входа. С момента запуска программы и до момента ее завершения управление никогда не передается другим программам (за исключением системных вызовов и параллельных потоков). Программа возвращает управление операционной системе только после завершения. Графическая программа Windows возвращает управление в Windows сразу же по окончании инициализации и создания главного окна. В дальнейшем программа получает управление лишь тогда, когда в одно из ее окон приходит сообщение. При этом управление передается в ту точку входа программы, которая связана с данным окном, — в оконную или диалоговую функцию. С помощью классической схемы метода Step-Trace, можно трассировать только главную точку входа в программу (функцию WinMain) и функции, непосредственно вызываемые из нее. Для того чтобы применить этот метод к оконным и диалоговым функциям, а также функциям программы, вызываемым из оконных или диалоговых функций, метод Step-Trace необходимо модифицировать. При использовании модифицированного метода Step-Trace для анализа оконных функций и функций, вызываемых из них, следует вначале выбрать точку входа в программу, из которой имеется прямая передача управления в интересующую нас функцию *x*. Другими словами, нужно получить адрес оконной функции окна, в котором пользователь дает команду выполнить действие, ведущее к вызову функции *x*.

3) Полиморфное преобразование кода

Ответ: преобразование модифицируемого кода не является взаимно однозначным, т. е. после упаковки и последующей распаковки кода получается код, не идентичный оригиналу, но выполняющий те же самые действия.

Некоторые наиболее простые полиморфные преобразования:

- а) «засевание» кода «пустышками» — командами или наборами команд, не выполняющими никаких действий.
- б) вставка в код команд условных переходов на случайные адреса
- в) замена команд синонимами
- г) замена регистров и (или) локальных переменных, используемых командами

4) Динамическое изменение кода программы

Ответ: Данный метод является основным методом противодействия дизассемблированию программы, трудно представить себе защиту от дизассемблирования, не использующую этот метод. Метод основан на том, что код программы, за исключением небольшой части — распаковщика, хранится в исполняемом файле в искаженном виде, а преобразуется к нормальному виду лишь в оперативной памяти, в ходе выполнения программы. При попытке дизассемблировать программу с динамически изменяемым кодом дизассемблер правильно дизассемблирует только распаковщик (если в отношении распаковщика не применены другие методы защиты от анализа), а большую часть кода программы интерпретирует как данные. Суть преобразования кода может быть различной. В простейшем случае используются стандартные программы-упаковщики наподобие UPX, которые, помимо защиты от дизассемблирования, дают еще один приятный побочный эффект — исполняемый файл программы занимает в 1,5—4 раза меньше, чем до упаковки, впрочем, это преимущество в значительной степени компенсируется увеличивающимся временем загрузки упакованного программного модуля. В более сложных защитах динамическое архивирование кода дополняется шифрованием. Ключ шифрования может быть жестко фиксированным либо поступать из какого-то внешнего источника. Например, если программа защищена от копирования с помощью внешнего аппаратного устройства, поставляемого вместе с программой и подключаемого к одному из портов компьютера перед запуском программы, ключ, необходимый для распаковки кода программы, может считываться с этого устройства.

3) открытые задания (мини-кейсы, средний уровень сложности):

1) Динамическое изменение кода программы

Критерии оценивания	Шкала оценок
Обучающийся приводит развернутое и безошибочное описание защиты программ от анализа с помощью динамического изменения кода программы. Приводит примеры	Отлично (90-100 баллов)
Обучающийся приводит развернутое и безошибочное описание защиты программ от анализа с помощью динамического изменения кода программы. В описании допускаются незначительные неточности. Приводит корректные примеры применения методов	Хорошо (70-80 баллов)
Представлено недостаточно развернутое описание защиты программ от анализа с помощью динамического изменения кода программы, в котором могут содержаться отдельные неточности.	Удовлетворительно (50-70 баллов)
Представлено неполное или содержащее грубые ошибки описание защиты программ от анализа с помощью динамического изменения кода программы	Неудовлетворительно (менее 50 баллов)

2) Искусственное усложнение кода программы

Критерии оценивания	Шкала оценок
Обучающийся приводит развернутое и безошибочное описание защиты программ от анализа с помощью искусственного усложнения кода программы. Приводит примеры	Отлично (90-100 баллов)
Обучающийся приводит развернутое и безошибочное описание защиты программ от анализа с помощью искусственного усложнения кода программы. В описании допускаются незначительные неточности. Приводит корректные примеры применения методов	Хорошо (70-80 баллов)
Представлено недостаточно развернутое описание защиты программ от анализа с помощью искусственного усложнения кода программы, в котором могут содержаться отдельные неточности.	Удовлетворительно (50-70 баллов)
Представлено неполное или содержащее грубые ошибки описание защиты программ от анализа с помощью искусственного усложнения кода программы	Неудовлетворительно (менее 50 баллов)

3) Выявление факта выполнения программы под отладчиком.

Критерии оценивания	Шкала оценок
Обучающийся приводит развернутое и безошибочное описание защиты программ от анализа с помощью выявления факта выполнения программы под отладчиком. Приводит примеры	Отлично (90-100 баллов)
Обучающийся приводит развернутое и безошибочное описание защиты программ от анализа с помощью выявления факта выполнения программы под отладчиком. В описании	Хорошо (70-80 баллов)

допускаются незначительные неточности. Приводит корректные примеры применения методов	
Представлено недостаточно развернутое описание защиты программ от анализа с помощью выявления факта выполнения программы под отладчиком, в котором могут содержаться отдельные неточности.	Удовлетворительно (50-70 баллов)
Представлено неполное или содержащее грубые ошибки описание защиты программ от анализа с помощью выявления факта выполнения программы под отладчиком	Неудовлетворительно (менее 50 баллов)

Б2.О.03(Н) Производственная практика (научно-исследовательская работа)

- 1) закрытые задания (тестовые, средний уровень сложности):
- 2) открытые задания (тестовые, средний уровень сложности):

Б2.О.04(Пд) Производственная практика (преддипломная)

- 1) закрытые задания (тестовые, средний уровень сложности):
- 2) открытые задания (тестовые, средний уровень сложности):

Б2.О.06(П) Производственная практика (проектно-эксплуатационная)

- 1) закрытые задания (тестовые, средний уровень сложности):
- 2) открытые задания (тестовые, средний уровень сложности):

ОПК-14 Способен проектировать базы данных, администрировать системы управления базами данных в соответствии с требованиями по защите информации;

Период окончания формирования компетенции: семестр А

Перечень дисциплин (модулей), практик, участвующих в формировании компетенции:

Дисциплины (модули):

Б1.О.38 Системы управления базами данных (7 семестр)

Б1.О.43 Основы построения защищенных баз данных (8 семестр)

Б2.О.06(П) Производственная практика (проектно-эксплуатационная) (семестр А)

Б1.О.38 Системы управления базами данных

- 1) закрытые задания (тестовые, средний уровень сложности):

1. Что такое реляционные базы данных:

- а) База данных, в которой информация хранится в виде двумерных таблиц, связанных между собой
- б) База данных, в которой одна ни с чем не связанная таблица
- в) Любая база данных - реляционная
- г) Совокупность данных, не связанных между собой

Ответ: а)

2. Какие данные мы получим из этого запроса? `select id, date, customer_name from Orders`

- а) Неотсортированные номера и даты всех заказов с именами заказчиков
- б) Никакие, запрос составлен неверно
- в) Номера и даты всех заказов с именами заказчиков, отсортированные по первой колонке
- г) Номера и даты всех заказов с именами заказчиков, отсортированные по всем колонкам, содержащим слово Order

Ответ: а)

3. Какие поля из таблицы обязательно перечислять в INSERT для вставки данных?

- а) Конечно все
- б) Только те, у которых нет DEFAULT значения
- с) Те, у которых нет DEFAULT значения и которые не имеют атрибут auto_increment
- г) Все поля имеют негласное DEFAULT значения, обязательных полей в SQL нет

Ответ: с)

4. Что не так с этим запросом `select id, date from Orders where seller_id = NULL`

- а) Все верно, запрос покажет все заказы, продавцы которых не проставлены
- б) NULL нужно взять в кавычки
- в) Сравнение с NULL можно проводить только с оператором IS
- г) Сравнение с NULL можно проводить только с оператором ON

Ответ: в)

5. Установите соответствие:

1. GROUP BY
2. HAVING
3. JOIN
4. WHERE

Ответы

1. Оператор, применяемый для фильтрации данных
2. Оператор, применяемый для группировки данных
3. Оператор, применяемый для фильтрации групп
4. Оператор, который используется для объединения информации из нескольких таблиц

Ответ: 1-2, 2-3, 3-4, 4-1.

6. Возможно ли использование одновременно двух агрегирующих функций: `select min(price), max(price) from Orders`

- а) да, но данный запрос составлен неверно, надо так: `select * from Orders where price IN (min, max)`
- б) да, в результате мы получим минимальную и максимальную стоимости
- в) да, в результате мы получим стоимости, отсортированные от минимальной к максимальной
- г) нет, две функции использовать одновременно нельзя

Ответ: б)

7. Выберите корректно составленный запрос с функцией GROUP BY:

- a) `select count(*) from Orders GROUP seller_id`
- б) `select seller_id, count(*) from Orders GROUP seller_id`
- в) `select seller_id, count(*) from Orders GROUP BY seller_id`
- г) `select count(*) from Orders GROUP ON seller_id`

Ответ: в)

1. Возможно ли использование одновременно двух агрегирующих функций: `select min(price), max(price) from Orders`

- A) да, но данный запрос составлен неверно, надо так: `select * from Orders where price IN (min, max)`
- B) да, в результате мы получим минимальную и максимальную стоимости
- C) да, в результате мы получим стоимости, отсортированные от минимальной к максимальной
- D) нет, две функции использовать одновременно нельзя

2. Выберите корректно составленный запрос с функцией GROUP BY:

- A) `select count(*) from Orders GROUP seller_id`
- B) `select seller_id, count(*) from Orders GROUP seller_id`
- C) `select seller_id, count(*) from Orders GROUP BY seller_id`
- D) `select count(*) from Orders GROUP ON seller_id`

3. Выберите правильный пример запроса с использованием UNION:

- A) `select id, city from Orders order by id union select id, city from Sellers order by city;`
- B) `select id, city, seller_id from Orders and select city, id from Sellers order by id;`
- C) `select id, city from Orders union select id, city from Sellers order by id;`
- D) Все запросы верные

4. Выберите правильный пример использования функции округления ROUND

- A) `select id, price * discount AS total price from Orders ROUND (2);`
- B) `select id, price * discount ROUND (2) AS total price from Orders;`
- C) `select id, ROUND (price * discount, 2) AS total price from Orders;`
- D) нет правильного примера

5. Выберите пример правильно составленного запроса с использованием агрегирующей функции SUM:

- A) `select sum(price) from Orders`
- B) `select sum(price), customer_name from Orders`
- C) `select * from Orders where price=sum()`
- D) `select sum() from Orders group by price desc`

6. Есть ли ошибка в запросе: `select id, date, customer_name from Orders where customer_name = Mike`

- A) Запрос составлен правильно
- B) Mike необходимо записать в кавычках 'Mike'
- C) Нужно убрать лишние поля из запроса
- D) Строчку с where поменять местами с from

7. Зачем существует команда UPDATE, если можно сначала удалить запись, а потом добавить новую, исправленную.

- A) Именно так и делаю, UPDATE не использую
- B) Так меньше нагрузки на базу, ведь команда одна, а не две
- C) Потому что в записи могут быть автоматически проставляемые поля, такие как `auto_increment` или `timestamp`, которые собьются при внесении записи заново

D) Как раз удалять записи в SQL нельзя, вместо этого используется UPDATE с NULL-значениями для всех полей

8. Как выглядит запрос, для вывода ВСЕХ значений из таблицы Orders:

- A) select * from Orders
- B) select % from Orders
- C) select ALL from Orders
- D) select *.Orders from Orders

9. Как получить значение текущего года в SQL?

- A) select GetDate()
- B) select year()
- C) select year from Date
- D) select year(GetDate())

10. Как сделать несколько записей в таблицу за один запрос?

- A) Как сделать несколько записей в таблицу за один запрос?
- B) Использовать подзапрос
- C) Перечислить через запятую все наборы значений после VALUES
- D) Никак

11. Какие данные мы получим из этого запроса? select id, date, customer_name from Orders

- A) Неотсортированные номера и даты всех заказов с именами заказчиков
- B) Никакие, запрос составлен неверно
- C) Номера и даты всех заказов с именами заказчиков, отсортированные по первой колонке
- D) Номера и даты всех заказов с именами заказчиков, отсортированные по всем колонкам, содержащим слово Order

12. Какие поля из таблицы обязательно перечислять в INSERT для вставки данных?

- A) Конечно все
- B) Только те, у которых нет DEFAULT значения
- C) Те, у которых нет DEFAULT значения и которые не имеют атрибут auto_increment
- D) Все поля имеют негласное DEFAULT значения, обязательных полей в SQL нет

13. Какого из перечисленных ниже видов JOIN на самом деле не существует:

- A) LEFT JOIN - который выведет все записи первой таблицы, а для ненайденных пар из правой таблицы проставит значение NULL
- B) RIGHT JOIN - который выведет все записи второй таблицы, а на место недостающей информации из первой таблицы проставит NULL
- C) INNER JOIN - который показывает только те записи, для которых нашлись пары
- D) TRUE JOIN - который выведет все верные значения

14. Какого строкового типа данных нет в SQL:

- A) VARCHAR
- B) STRING
- C) CHAR
- D) TEXT

15. Какое основное отличие триггера от хранимой процедуры

- A) Триггер хранится вне базы данных
- B) Триггер вызывается без участия пользователя, при модификации данных
- C) Триггер не позволяет производить модификацию данных
- D) Ни одно из вышеперечисленного

16. Какой командой можно создать новую таблицу?

- A) CREATE TABLE
- B) MAKE TABLE
- C) SET TABLE
- D) Создавать таблицы можно только через интерфейс СУБД, специальной SQL команды для этого нет

17. Какой оператор позволяет задать порядок сортировки в выходном наборе данных

- A) GROUP BY
- B) HAVING
- C) ORDER BY
- D) WHERE

18. Какой оператор позволяет накладывать условия на результаты агрегатных функций

- A) HAVING
- B) WHERE
- C) GROUP BY
- D) UNION

19. Можно ли поменять тип данных поля в уже существующей таблице

- A) Да, при помощи команды ALTER
- B) Да, достаточно сделать INSERT с новым типом данных
- C) Нет, только пересоздать таблицу
- D) Тип бывает только у таблицы, а не у поля таблицы

20. Если значения в таблице являются атомарными для каждого атрибута таблицы, т.е. такими значениями, которые не являются множеством значений или повторяющейся группой, то таблица находится в...

- A) 1 нормальной форме
- B) 2 нормальной форме
- C) 3 нормальной форме
- D) 4 нормальной форме

21. Объект базы даны, создаваемый с целью повышения производительности операции поиска, называется

- A) Триггер
- B) Хранимая процедура
- C) Индекс
- D) Домен

22. Операция с базой данных, которая переводит ее из одного целостного состояния в другое, называется...

- A) Нормализация
- B) Абстракция
- C) Верификация
- D) Транзакция

23. Порядок выполнения операторов AND и OR следующий:

- A) Сначала выполняется AND, а затем OR
- B) Сначала выполняется OR, а затем AND
- C) Порядок выполнения операторов AND и OR зависит от того, какой операторов стоит первым
- D) Операторы AND и OR выполняются одновременно

24. Что делает спецсимвол '_' в паре с оператором LIKE: `select * from Orders where customer_name like 'mik_';`

- A) найдет все имена, которые начинаются на mik и состоят из 4 символов
- B) найдет все имена, которые начинаются на mik, вне зависимости от того, из какого количества символов они состоят
- C) найдет данные, где имя равно mik
- D) запрос составлен неверно, в паре с оператором like не используются спецсимволы

25. Что из нижеперечисленного не является агрегатной функцией

- A) SUM
- B) COUNT
- C) DIFF
- D) AVG

26. Что не так с этим запросом `select id, date from Orders where seller_id = NULL`

- A) Все верно, запрос покажет все заказы, продавцы которых не проставлены
- B) NULL нужно взять в кавычки
- C) Сравнение с NULL можно проводить только с оператором IS
- D) Сравнение с NULL можно проводить только с оператором ON

27. Что покажет следующий запрос: `select * from Orders where date between '2019-01-01' and '2019-12-31'`

- A) Все данные по заказам, совершенным за 2019 год, за исключением 01 января 2019 года
- B) Все данные по заказам, совершенным за 2019 год, за исключением 31 декабря 2019 года
- C) Все данные по заказам, совершенным за 2019 год
- D) Ничего, запрос составлен неверно

28. Что покажет следующий запрос: `select id from Orders where year (date) > 2018`

- A) номера заказов, сделанных до 2018 года
- B) номера заказов, сделанных в 2018 году
- C) уникальные номера заказов
- D) номера заказов, сделанных после 2018 года

29. Что такое JOIN:

- A) операция объединения
- B) операция группировки
- C) операция суммирования
- D) операция создания

30. Что такое агрегатные функции:

- A) функции, которые фильтруют значения
- B) функции, которые сортируют значения
- C) функции, которые работают с набором данных, превращая их в одно итоговое значение
- D) функции, которые суммируют все значения

31. Что такое реляционные базы данных:

- A) База данных, в которой информация хранится в виде двумерных таблиц, связанных между собой
- B) База данных, в которой одна ни с чем не связанная таблица
- C) Любая база данных - реляционная
- D) Совокупность данных, не связанных между собой

Вопросы с коротким ответом

- 32. Напишите запрос, который выведет данные ID заказа, имя заказчика и продавца из таблиц `Orders(id, customer_name, seller_id, ordate)` и `Sellers(id,name)`
- 33. Напишите запрос с использованием подзапроса, который выводит информацию о заказе с самой дорогой стоимостью
- 34. Напишите запрос добавления строки в таблицу `Simpletable(id, some_text)`
- 35. Напишите запрос, который выведет информацию о количество заказов из таблицы `Orders(id, customer_name, seller_id, ordate)` сгруппированных по продавцам 2, 4 и 6
- 36. Напишите запрос, который выведет уникальные ID продавцов, отсортированные по возрасту из таблицы `Orders(id, customer_name, seller_id, ordate)`

Правильные ответы

1. B
2. C
3. C
4. C
5. A
6. B
7. C
8. A

- 9. D
- 10.C
- 11.A
- 12.C
- 13.D
- 14.B
- 15.B
- 16.A
- 17.C
- 18.A
- 19.A
- 20.A
- 21.C
- 22.D
- 23.A
- 24.A
- 25.C
- 26.C
- 27.C
- 28.D
- 29.A
- 30.C
- 31.A

2) открытые задания (тестовые, средний уровень сложности):

1. Напишите запрос, который выведет уникальные ID продавцов, отсортированные по возрастанию из таблицы Orders(id, customer_name, seller_id, ordate)

Ответ: `select DISTINCT seller_id from Orders order by seller_id`

2. Напишите запрос с использованием подзапроса, который выводит информацию о заказе с самой дорогой стоимостью.

Ответ. `select * from Orders where price = (select max(price) from Orders)`

3. Напишите запрос, который выведет данные ID заказа, имя заказчика и продавца из таблиц Orders(id, customer_name, seller_id, ordate) и Sellers(id,name)

Ответ. `select Orders.id, Orders.customer_name, Sellers.id from Orders LEFT JOIN Sellers ON Orders.seller_id = Sellers.id`

32. Напишите запрос, который выведет данные ID заказа, имя заказчика и продавца из таблиц Orders(id, customer_name, seller_id, ordate) и Sellers(id,name)

33. Напишите запрос с использованием подзапроса, который выводит информацию о заказе с самой дорогой стоимостью
34. Напишите запрос добавления строки в таблицу Simpletable(id, some_text)
35. Напишите запрос, который выведет информацию о количество заказов из таблицы Orders(id, customer_name, seller_id, ordate) сгруппированных по продавцам 2, 4 и 6
36. Напишите запрос, который выведет уникальные ID продавцов, отсортированные по возрасту из таблицы Orders(id, customer_name, seller_id, ordate)

Ответы:

32. `select Orders.id, Orders.customer_name, Sellers.id from Orders LEFT JOIN Sellers ON Orders.seller_id = Sellers.id`
33. `select * from Orders where price = (select max(price) from Orders)`
34. `INSERT INTO `SimpleTable` (`some_text`) VALUES ("my text");`
35. `select seller_id, count(*) from Orders GROUP BY seller_id HAVING seller_id IN (2,4,6);`
36. `select DISTINCT seller_id from Orders order by seller_id`

3) открытые задания (мини-кейсы, средний уровень сложности):

37. Опишите основные понятия реляционной модели данных (понятие отношения, домены, ключи, связи). Приведите примеры типов связей, используемых в данной модели

Критерии оценивания	Шкала оценок
Обучающийся приводит развернутое и безошибочное описание основных понятий реляционной модели данных (понятие отношения, домены, ключи, связи). Приводит корректные примеры типов связей в данной модели	Отлично (90-100 баллов)
Обучающийся приводит достаточно развернутое описание основных понятий реляционной модели данных (понятие отношения, домены, ключи, связи). В описании допускаются незначительные неточности. Приводит корректные примеры типов связей в данной модели	Хорошо (70-80 баллов)

Представлено недостаточно развернутое описание основных понятий реляционной модели данных (понятие отношения, домены, ключи, связи), в котором могут содержаться отдельные неточности. Приведённые примеры типов связей в данной модели могут содержать неточности.	Удовлетворительно (50-70 баллов)
Представлено неполное или содержащее грубые ошибки основных понятий реляционной модели данных (понятие отношения, домены, ключи, связи). Примеры типов связей в данной модели отсутствуют	Неудовлетворительно (менее 50 баллов)

38. Дайте описание теоретико-множественных и специальных операций реляционной алгебры. Приведите примеры применения данных операций

Критерии оценивания	Шкала оценок
Обучающийся приводит развернутое и безошибочное описание теоретико-множественных и специальных операций реляционной алгебры. Приводит корректные примеры применения данных операций	Отлично (90-100 баллов)
Обучающийся приводит достаточно развернутое описание теоретико-множественных и специальных операций реляционной алгебры. В описании допускаются незначительные неточности. Приводит корректные примеры применения данных операций	Хорошо (70-80 баллов)
Представлено недостаточно развернутое описание теоретико-множественных и специальных операций реляционной алгебры. Приведённые примеры применений данных операций могут содержать	Удовлетворительно (50-70 баллов)

неточности.	
Представлено неполное или содержащее грубые ошибки теоретико-множественных и специальных операций реляционной алгебры. Примеры применения данных операций отсутствуют	Неудовлетворительно (менее 50 баллов)

39. Дайте определение первым трем формам нормализации отношений, используя определения нормализации, функциональных зависимостей, аномалий. Приведите примеры.

Критерии оценивания	Шкала оценок
Обучающийся приводит развернутое и безошибочное определение первых трех форм нормализации отношений, используя определения нормализации, функциональных зависимостей, аномалий. Приводит корректные примеры.	Отлично (90-100 баллов)
Обучающийся дает достаточно развернутое определение первым трем формам нормализации отношений, используя определения нормализации, функциональных зависимостей, аномалий. Приводит корректные примеры.	Хорошо (70-80 баллов)
Представлено недостаточно развернутое определение первых трех форм нормализации отношений, используя определения нормализации, функциональных зависимостей, аномалий. Приведенные примеры могут содержать неточности.	Удовлетворительно (50-70 баллов)
Представлено неполное или содержащее грубые ошибки определения первых трех форм нормализации отношений, используя определения нормализации, функциональных зависимостей, аномалий. Примеры отсутствуют.	Неудовлетворительно (менее 50 баллов)

40. Дайте описание общей структуры предложения select языка SQL. Дайте описание операторов, которые используются для фильтрации и сортировки записей в таблицах. Приведите примеры.

Критерии оценивания	Шкала оценок
Обучающийся приводит развернутое и безошибочное описание общей структуры предложения select языка SQL. Дает описание операторов, которые используются для фильтрации и сортировки записей в таблицах. Приводит корректные примеры.	Отлично (90-100 баллов)
Обучающийся дает достаточно развернутое определение общей структуры предложения select языка SQL. Дает описание операторов, которые используются для фильтрации и сортировки записей в таблицах. Приводит корректные примеры.	Хорошо (70-80 баллов)
Представлено недостаточно развернутое определение общей структуры предложения select языка SQL. Дает неполное описание операторов, которые используются для фильтрации и сортировки записей в таблицах. Приведенные примеры могут содержать неточности.	Удовлетворительно (50-70 баллов)
Представлено неполное или содержащее грубые ошибки определение общей структуры предложения select языка SQL. Не дает описание операторов, которые используются для фильтрации и сортировки записей в таблицах. Примеры отсутствуют.	Неудовлетворительно (менее 50 баллов)

41. Дайте описание общей структуры предложения select языка SQL, конструкций ORDER BY и HAVING, агрегатных функций языка SQL.

Критерии оценивания	Шкала оценок
---------------------	--------------

Обучающийся приводит развернутое и безошибочное описание общей структуры предложения select языка SQL, конструкций ORDER BY и HAVING, агрегатных функций языка SQL. Приводит корректные примеры.	Отлично (90-100 баллов)
Обучающийся дает достаточно развернутое определение общей структуры предложения select языка SQL, конструкций ORDER BY и HAVING, агрегатных функций языка SQL. Приводит корректные примеры.	Хорошо (70-80 баллов)
Представлено недостаточно развернутое определение общей структуры предложения select языка SQL, конструкций ORDER BY и HAVING, агрегатных функций языка SQL. Приведенные примеры могут содержать неточности.	Удовлетворительно (50-70 баллов)
Представлено неполное или содержащее грубые ошибки определение общей структуры предложения select языка SQL, конструкций ORDER BY и HAVING, агрегатных функций языка SQL. Примеры отсутствуют.	Неудовлетворительно (менее 50 баллов)

Б1.О.43 Основы построения защищенных баз данных

1) закрытые задания (тестовые, средний уровень сложности):

1. Использование параметризованных запросов необходимо для:

- а) Формирования SQL-оператора непосредственно во время выполнения приложения
- б) Защиты от атак типа внедрение SQL-кода
- в) Выполнения хранимых процедур

Ответ: б)

2. Процедура проверки прав пользователя на доступ к информации

- а) Авторизация
- б) Аутентификация
- в) Идентификация

Ответ: б)

3. Как расшифровывается SQL

- а) структурированный язык запросов
 - б) система логических вопросов
 - в) структурированный язык вопросов
- Ответ: а)

4. Какую итоговую функцию надо выбрать для вычисления количества записей в группе

- а) COUNT
- б) SUM
- в) AVG

Ответ: а)

7. Поле, значения которого однозначно определяют значения всех остальных полей в таблице называют

- а) реляционным
- б) сетевым
- в) ключевым

Ответ: в)

8. Как называется периодически выполняемая процедура получения копии базы данных и ее журнала изменений на носителе, сохраняемом отдельно от системы?

- а) начальное копирование
- б) предварительное копирование
- в) резервное копирование

Ответ: в)

9. Установите соответствие:

1. GROUP BY
2. HAVING
3. JOIN
4. WHERE

Ответы

1. Оператор, применяемый для фильтрации данных
2. Оператор, применяемый для группировки данных
3. Оператор, применяемый для фильтрации групп
4. Оператор, который используется для объединения информации из нескольких таблиц

Ответ: 1-2, 2-3, 3-4, 4-1.

10. Какое основное отличие триггера от хранимой процедуры

- а) Триггер хранится вне базы данных
- б) Триггер вызывается без участия пользователя, при модификации данных
- в) Триггер не позволяет производить модификацию данных
- г) Ни одно из вышеперечисленного

Ответ: б)

11. Что такое агрегатные функции:

- а) функции, которые фильтруют значения
- б) функции, которые сортируют значения
- в) функции, которые работают с набором данных, превращая их в одно итоговое значение
- г) функции, которые суммируют все значения

Ответ: в)

12. Основная разница между сертификатами и асимметричными ключами состоит в том, что:

- а) Асимметричные ключи создаются вне сервера
- б) Между ними нет разницы

в) Сертификаты и асимметричные ключи используют разные алгоритмы шифрования

Ответ: а)

13. Свойство, которым не обладает хеш функция:

а) Необратимость

б) Обратимость

в) Является детерминированной

Ответ: б)

2) открытые задания (тестовые, средний уровень сложности):

1. Какие существуют режимы аутентификации в SQL Server.

Ответ. MS SQL Server может работать в 2 режимах аутентификации: интегрированный (Windows) и смешанный режим SQL Server and Windows Authentication.

2. Что такое строка подключения.

Ответ. Строка подключения представляет набор параметров в виде пар ключ=значение, разделенных точками с запятыми (;).

3. Перечислите основные свойства транзакций.

Ответ. Транзакция обладает 4 свойствами, известными как свойства ACID :Атомарность(A), Согласованность (C), Изоляция (I), Долговечность (D)

4. Процедура проверки прав пользователя на доступ к информации или выполнение определенных действий.

Ответ. Аутентификация.

5. Что такое CRUD операции,

Ответ. CRUD — акроним, обозначающий четыре базовые функции, используемые при работе с базами данных: создание (create), чтение (read), модификация (update), удаление (delete).

Б2.О.06(П) Производственная практика (проектно-эксплуатационная)

1) закрытые задания (тестовые, средний уровень сложности):

2) открытые задания (тестовые, средний уровень сложности):

ОПК-15 Способен администрировать компьютерные сети и контролировать корректность их функционирования;

Период окончания формирования компетенции: семестр А

Перечень дисциплин (модулей), практик, участвующих в формировании компетенции:

Дисциплины (модули):

Б1.О.22 Аппаратные средства вычислительной техники (4 семестр)

Б1.О.34 Компьютерные сети (7 семестр)

Б1.О.42 Основы построения защищенных компьютерных сетей (8 семестр)

Б1.О.50 Инсталляция и настройка программного обеспечения (7 семестр)

Б2.О.06(П) Производственная практика (проектно-эксплуатационная) (семестр А)

Б1.О.22 Аппаратные средства вычислительной техники

1) закрытые задания (тестовые, средний уровень сложности):

1. Операция AND это:

А	операция логического умножения	(*)
Б	операция отрицания	
В	операция логического сложения	
Г	операция отрицания равнозначности	

2. Что такое порог срабатывания?

А	напряжение, примерно равное 1,3...1,4 В	
Б	уровень выходного напряжения	
В	уровень входного напряжения, выше которого сигнал воспринимается как единица, а ниже — как нуль	(*)

3. Что такое аналоговый сигнал?

А	это сигнал, который может принимать любые значения в определенных пределах;	(*)
Б	это сигнал, несущий в себе какую-то информацию;	
В	это сигнал, приходящий на электронную систему извне и искажающий полезный	

4. Какие устройства называются аналоговыми?

А	устройства, работающие только с аналоговыми сигналами	(*)
Б	устройства, аналогичные друг другу	
В	устройства, преобразующие физические величины в напряжение или ток	

2) открытые задания (тестовые, средний уровень сложности):

1. Что такое скалярные и суперскалярные процессоры?

Примерный ответ.

Скалярным называют процессор с единственным конвейером, к этому типу, например, относятся все процессоры компании «Intel» до 486 включительно. Суперскалярный процессор

имеет более одного конвейера, способных обрабатывать инструкции параллельно, например, у процессора Pentium их два, у Pentium Pro – три. Основной принцип развития суперскалярных архитектур заключается в построении МП с возможно большим числом функциональных блоков при сохранении традиционных последовательных программ. Точнее, компилятор и аппаратные блоки МП без вмешательства программистов обеспечивают работу параллельно работающих функциональных узлов процессора.

Критерий оценки: в ответе студент описывает различия между скалярной и суперскалярной архитектурой. Приводит примеры суперскалярных процессоров.

3) открытые задания (мини-кейсы, средний уровень сложности):

1. Что такое спекулятивное исполнение?

Примерный ответ.

Технология спекулятивного исполнения (предпочтительного выполнения) представляет собой дальнейшее развитие методов прогнозирования ветвления и анализа потока данных. МП не только извлекает команды прогнозируемой ветви программы, но и организует их выполнение, сохраняя результаты в отдельном массиве ячеек памяти. Если впоследствии окажется, что выбранная ветвь не отвечает сформированным условиям перехода, результат предпочтительного выполнения аннулируется, но если в среднем прогноз оправдывается, процессора сокращаются. Выполнение команды до того, как станет известно, понадобится ли вообще эта команда, называется спекулятивным исполнением. Чтобы использовать эту технологию, требуется поддержка компилятора, аппаратного обеспечения и дополнительное усовершенствование архитектуры МП. Спекулятивное исполнение предполагает переупорядочивание команд за пределами одного базового элемента программы.

Критерий оценки: студент дает определение спекулятивного исполнения. В ходе рассказа упоминает прогнозирование, обязательное требование поддержки компилятором данной технологии и требование переупорядочивания команд за пределами одного базового элемента программы

Б1.О.34 Компьютерные сети

- 1) закрытые задания (тестовые, средний уровень сложности):
- 2) открытые задания (тестовые, средний уровень сложности):

Б1.О.42 Основы построения защищенных компьютерных сетей

- 1) закрытые задания (тестовые, средний уровень сложности):

1. В ходе конфигурирования VIPnet на рабочем месте администратора с помощью ЦУС выполнена адресная администрация сети и добавлено новое рабочее место (АП). Какие ключи должны быть переданы на АП?
 - А) ключи обмена коллективов, ключи защиты ключей обмена, ключи связи с ЦУС
 - В) ключи защиты ключей обмена, действующий персональный ключ, ключи подписи
 - С) ключи обмена коллективов, действующий персональный ключ, ключи подписи
 - Д) ключи обмена коллективов, ключи защиты ключей обмена, действующий персональный ключ
 - Е) ключи обмена коллективов, ключи защиты ключей обмена, ключи подписи
 - Ф) действующий персональный ключ, ключи подписи
2. Какие уязвимости в РКІ появляются при использовании KRA?
 - А) передача открытого ключа через сеть
 - В) хранение закрытого ключа не на стороне клиента
 - С) передача ключевой пары через сеть
 - Д) генерация ключевой пары не на стороне клиента
 - Е) хранение открытого ключа не на стороне клиента

3. Какие существуют методы восстановления закрытых ключей, например, в случае их повреждения?
- агент восстановления ключей
 - экспорт
 - агент восстановления данных
 - шаблон сертификата
 - отзыв сертификата
4. В ходе конфигурирования ViPNet администратору потребовалось добавить еще один "Абонентский Пункт" для администрации нового района города. В последовательности действий администратора ViPNet для введения этого АП (компьютер уже закуплен) обязательно будет следующий шаг:
- первичная инициализация клиента
 - работа с УКЦ
 - Работа с Деловой Почтой
 - Установка Координатора
5. Формируется новая защищенная сеть с использованием АПКШ Континент. Последовательность действий по включению в сеть ЦУС включает в себя.
- передать ключевую информацию на носителе из АПКШ в ПУ ЦУС
 - выполнить инициализацию ЦУС на стороне ПУ ЦУС
 - передать ключевую информацию на носителе из ПУ ЦУС в АПКШ
6. Назовите тип(ы) УЦ, приемлемые для получения сертификатов для веб-сервера компании.
- Standalone, Enterprise
 - Root, Subordinate
 - Public
 - Private

Ответы к тестовым заданиям

N	Ответ
1	А
2	В
3	А
4	А
5	А
6	С

2) открытые задания (тестовые, средний уровень сложности):

4. Меры обеспечения информационной безопасности для инфраструктуры РКІ: что и как следует защищать в РКІ инфраструктуре (так же опишите месторасположение критических элементов, которые требуют защиты)?

Критерии оценивания – шкала оценок в баллах

Обучающийся отвечает на все вопросы и подвопросы. 3 балла

Обучающийся отвечает на все вопросы и подвопросы. Допускаются незначительные неточности. 2 балла

Обучающийся отвечает не на все вопросы и подвопросы, не приводятся способы защиты элементов РКІ. Ответ не содержит грубых ошибок. 1 балл

Ответ отсутствует, либо содержит грубые ошибки или неточности. 0 баллов

5. Что такое IPsec, какие задачи решает, в чем отличие и/или несоответствие термину VPN? Как настроить IPsec, что такое фильтры, политики IPsec? Какие средства служат для отладки IPsec? Какие уже готовые политики IPsec предконфигурированы на ОС семейства Windows?

Критерии оценивания – шкала оценок в баллах

Обучающийся отвечает на все вопросы и подвопросы. 3 балла

Обучающийся отвечает на все вопросы и подвопросы. Допускаются незначительные неточности. 2 балла

Обучающийся отвечает не на все вопросы и подвопросы, не указано назначение готовых политик. Ответ не содержит грубых ошибок. 1 балл

Ответ отсутствует, либо содержит грубые ошибки или неточности. 0 баллов

6. Что такое KRA, как создается и работает? Какие уязвимости в PKI появляются и как их можно закрыть, хотя бы частично? Приведите пример сценария, при котором, несмотря на побочные эффекты, всё-таки целесообразно вводить KRA.

Критерии оценивания – шкала оценок в баллах

Обучающийся отвечает на все вопросы и подвопросы. 3 балла

Обучающийся отвечает на все вопросы и подвопросы. Допускаются незначительные неточности. 2 балла

Обучающийся отвечает не на все вопросы и подвопросы, пример сценария не приведен. Ответ не содержит грубых ошибок. 1 балл

Ответ отсутствует, либо содержит грубые ошибки или неточности. 0 баллов

Б1.О.50 Инсталляция и настройка программного обеспечения

1) закрытые задания (тестовые, средний уровень сложности):

1. Какую опасность представляют open-source библиотеки и инструменты в корпоративной среде? Выберите все правильные ответы.

- 1. Часто отсутствуют механизмы аутентификации**
- 2. Присутствуют избыточные права и повышение привилегий**
3. Используются нестандартные сетевые протоколы
- 4. Встречаются незаблокированные стандартные учетные записи**
5. Не допускается сканирование антивирусом
- 6. В конфигурационных файлах встречаются пароли в открытом виде**

2. Выберите верное утверждение:

- 1. Протокол L2TP не имеет встроенных механизмов защиты информации**
2. Протокол L2TP не применяется при создании VPN
3. Протокол PPTP более функциональный и гибкий чем L2TP, но требует более сложных настроек

3. В описании правил для межсетевого экрана FreeBSD действие fwd означает:

1. Установление вероятности совершения действия
2. Имитацию задержки пакетов
3. Перенаправление пакетов на обработку другой программой
- 4. Перенаправление пакетов на другой узел**

4. Служба IPSec может быть использована:

1. Только для шифрования
2. Только для аутентификации
- 3. Для аутентификации и шифрования**
4. Не может быть использована ни для шифрования, ни для аутентификации

5. Бастион – это:

- 1. Группа серверов корпоративной сети, предоставляющая сервисы узлам внешних сетей**
2. Любой пограничный маршрутизатор, связывающий локальную сеть с внешними сетями
3. Комплекс аппаратных и/или программных средств, осуществляющий контроль и фильтрацию проходящих через него сетевых пакетов в соответствии с заданными правилами

6. В межсетевом экране FreeBSD действие reject соответствует действию

1. unreachable
- 2. unreachable host**

3. unreachable port

7. Моделями типа «черный ящик» являются

1. Модели мышления
2. Модели, описывающие зависимость параметров состояния объекта от входных параметров
3. **Модели, описывающие входные и выходные параметры объекта без учета внутренней структуры объекта**
4. Модели «аварийного» ящика на самолетах

8. Моделями типа «белый ящик» являются

1. Модели мышления
2. **Модели, описывающие зависимость параметров состояния объекта от входных параметров**
3. Модели, описывающие входные и выходные параметры объекта с учетом внутренней структуры объекта
4. Модели, описывающие выходные данные в программе

9. Для какого приложения наиболее эффективно использовать RAID5?

1. Резервное копирование
2. OLTP
3. электронная коммерции
4. E-mail

10. Этап, занимающий наибольшее время, в жизненном цикле программы:

1. **сопровождение;**
2. проектирование;
3. тестирование;
4. программирование.

2) открытые задания (тестовые, средний уровень сложности):

1. ... — это угрозы основаны на недостатках сетевого программного обеспечения, его уязвимостях, позволяющих нарушителю создавать условия, когда операционная система оказывается не в состоянии обрабатывать поступающие пакеты.

Ответ: Отказ в обслуживании

2. ... — комплекс аппаратных или программных средств, осуществляющий контроль и фильтрацию проходящих через него сетевых пакетов в соответствии с заданными правилами.

Ответ: Межсетевой экран / сетевой экран / файервол / брандмауэр

3. ... - проверка соответствия (подлинности) сущности предъявленному ей идентификатору.

Ответ: Аутентификация

4. ... - технология, позволяющих обеспечить одно или несколько сетевых соединений (логическую сеть) поверх другой сети (например, Интернет).

Ответ: VPN / Virtual Private Network / Виртуальная частная сеть

3) открытые задания (мини-кейсы, средний уровень сложности):

1. Назовите основные типы установки программного обеспечения.

Ответ:

Установка вручную выполняется без установщика или со значительным количеством операций, вручную выполняемых пользователем.

«Тихая» установка, в процессе которой не отображаются сообщения или окна. «Тихая» установка» не является синонимом «автоматическая установка», хотя часто ошибочно используется в этом значении.

Автоматическая установка, которая выполняется без вмешательства со стороны пользователя, исключая, конечно, сам процесс её запуска. Процесс установки иногда требует взаимодействия с пользователем, который управляет процессом установки, делая выбор: принимая пользовательское соглашение, настраивая параметры, указывая пароли и так далее. В графических средах могут использоваться инсталляторы, которые предоставляют так называемого Мастера установки, однако и они зачастую предоставляют параметры командной строки, позволяющие выполнить полностью автоматическую установку.

Самостоятельная установка, которая не требует начального запуска процесса. Например, Vodafone Mobile Connect USB Modem, который устанавливается с USB-порта компьютера при подключении к нему без необходимости в ручном запуске.

Удалённая установка, которая выполняется без использования монитора, подсоединённого к компьютеру пользователя (в частности, выполняемая на компьютере без видеовыхода вообще). Это может быть контролируемая установка с другой машины, соединённой через локальную сеть или посредством последовательного кабеля. Автоматическая и удалённая установки являются обычными операциями, выполняемыми системными администраторами.

«Чистая» установка, выполняемая в отсутствие таких факторов, которые могут изменяться от программы к программе. Ввиду сложности типичной установки, имеется множество факторов, влияющих на её успешный исход. В частности, файлы, оставшиеся от предыдущей установки этой же программы, или нестабильное состояние операционной системы могут привести к неправильной установке и работе программы.

Непосредственная установка программы, выполняемая с её копии на жестком диске (называемой flat copy), а не с самого оригинального носителя (обычно компакт- или DVD-диск). Это может быть полезным в ситуациях, когда целевая машина не способна справиться с произвольным доступом для чтения с оптических дисководов во время выполнения задач, вызывающих большую загрузку процессора, как, например, при установке программ.

Критерии оценивания ответа на вопрос

Критерии оценивания	Шкала оценок
Обучающийся приводит полное и безошибочное описание основных типов установки программного обеспечения. Дано правильное перечисление и описание типов установки.	Отлично (90-100 баллов)
Обучающийся приводит правильное перечисление и достаточно полное описание типов установки программного обеспечения. Допускаются незначительные неточности, нет должной детализации типов установки.	Хорошо (70-80 баллов)
Представлено краткое описание типов установки, правильно отражающее основные аспекты и не содержащее грубых ошибок.	Удовлетворительно (50-70 баллов)
Представлено неполное описание типов установки, содержащее грубые ошибки или неточности.	Неудовлетворительно (менее 50 баллов)

2. Классификация параллельных вычислительных систем (классификация Флинна).

Ответ: самой ранней и наиболее известной является классификация архитектур вычислительных систем, предложенная в 1966 году М.Флинном. Классификация базируется на поня-

тии *потока*, под которым понимается последовательность элементов команд или данных, обрабатываемая процессором. На основе числа потоков команд и потоков данных Флинн выделяет четыре класса архитектур:

SISD – (single instruction stream / single data stream) - одиночный поток команд и одиночный поток данных. К этому классу относятся, прежде всего, классические последовательные машины, или иначе, машины фон-неймановского типа, например. В таких машинах есть только один поток команд, все команды обрабатываются последовательно друг за другом и каждая команда инициирует одну операцию с одним потоком данных.

MISD– (multiple instruction stream / single data stream) - множественный поток команд и одиночный поток данных. Определение подразумевает наличие в архитектуре многих процессоров, обрабатывающих один и тот же поток данных. Однако ни Флинн, ни другие специалисты в области архитектуры компьютеров до сих пор не смогли представить убедительный пример реально существующей вычислительной системы, построенной на данном принци

SIMD–(single instruction stream / multiple data stream) - одиночный поток команд и множественный поток данных. В архитектурах подобного рода сохраняется один поток команд, включающий, в отличие от предыдущего класса, векторные команды. Это позволяет выполнять одну арифметическую операцию сразу над многими данными - элементами вектора.

MIMD–(multiple instruction stream / multiple data stream) - множественный поток команд и множественный поток данных. Этот класс предполагает, что в вычислительной системе есть несколько устройств обработки команд, объединенных в единый комплекс и работающих каждое со своим потоком команд и данных.

Критерии оценивания ответа на вопрос

Критерии оценивания	Шкала оценок
Обучающийся приводит полное и безошибочное описание классификации параллельных вычислительных систем. Дано правильное перечисление и описание элементов классификации.	Отлично (90-100 баллов)
Обучающийся приводит правильное перечисление и достаточно полное описание классификации параллельных вычислительных систем. Допускаются незначительные неточности, нет должной детализации классификации.	Хорошо (70-80 баллов)
Представлено краткое описание классификации параллельных вычислительных систем, правильно отражающее основные аспекты и не содержащее грубых ошибок.	Удовлетворительно (50-70 баллов)
Представлено неполное описание классификации параллельных вычислительных систем, содержащее грубые ошибки или неточности.	Неудовлетворительно (менее 50 баллов)

Б2.О.06(П) Производственная практика (проектно-эксплуатационная)

- 1) закрытые задания (тестовые, средний уровень сложности):
- 2) открытые задания (тестовые, средний уровень сложности):

ОПК-16 Способен проводить мониторинг работоспособности и анализ эффективности средств защиты информации в компьютерных системах и сетях;

Период окончания формирования компетенции: семестр А

Перечень дисциплин (модулей), практик, участвующих в формировании компетенции:

Дисциплины (модули):

Б1.О.42 Основы построения защищенных компьютерных сетей (8 семестр)

Б1.О.44 Защита программ и данных (8 семестр)

Б1.О.50 Инсталляция и настройка программного обеспечения (7 семестр)

Б1.О.52 Теория радиотехнических систем (семестр А)

Б2.О.06(П) Производственная практика (проектно-эксплуатационная) (семестр А)

Б1.О.42 Основы построения защищенных компьютерных сетей

1) закрытые задания (тестовые, средний уровень сложности):

7. В ходе конфигурирования ViPNet администратору потребовалось добавить еще один "Абонентский Пункт" для администрации нового района города. В последовательности действий администратора ViPNet для введения этого АП (компьютер уже закуплен) обязательно будет следующий шаг:
 - А) копирование на АП дистрибутива ключей
 - В) работа с УКЦ
 - С) Работа с Деловой Почтой
 - Д) копирование на АП ключей пользователя
8. Как проверить работу криптокоммутаторов, расположенных в филиалах?
 - А) ping на узел внутри одной IP-сети; узел должен находиться в другом филиале
 - В) ping на узел IP-сети другого филиала
 - С) ping на узел внутри одной IP-сети; узел должен находиться в том же филиале
9. В ходе лабораторных вы создавали VPN-подключение PPTP и аналогичное по функционалу L3VPN решение от Кода Безопасности с применением АПКШ Континент. Каким образом передается конфигурация клиента СД АПКШ Континент ?
 - А) через групповую политику
 - В) передается набор параметров: адрес, имя пользователя и т.д.
 - С) передается файл с параметрами конфигурации
10. В ходе конфигурирования ViPNet на рабочем месте администратора с помощью ЦУС выполнена адресная администрация локальной сети ViPNet и добавлено новое рабочее место (АП). Какие ключи потребуются (без учёта ключей защиты ключей) для обработки входящего зашифрованного сообщения на этот новый АП?
 - А) ключи ЭП, ключи АП
 - В) ключи ЭП, ключи АП, ключи пользователя
 - С) ключи ЭП, ключи АП, межсетевой мастер-ключ
 - Д) ключи АП, ключи пользователя
 - Е) ключи ЭП, ключи пользователя
11. Формируется новая защищенная сеть с использованием АПКШ Континент. Последовательность действий по включению в сеть ЦУС включает в себя.
 - А) выполнить инициализацию ЦУС на стороне АПКШ
 - В) выполнить инициализацию ЦУС на стороне ПУ ЦУС
 - С) передать ключевую информацию на носители из ПУ ЦУС в АПКШ
12. Назовите типы удостоверяющего центра (CA – Certification Authority), с точки зрения PKI-иерархии
 - А) Standalone, Enterprise
 - В) Root, Subordinate
 - С) Public
 - Д) Private

Ответы к тестовым заданиям

7	A
8	A
9	C
10	A
11	A
12	B

2) открытые задания (тестовые, средний уровень сложности):

4. Что такое CRL? Какие существуют варианты опубликования CRL?

Критерии оценивания – шкала оценок в баллах

Обучающийся отвечает на все вопросы и подвопросы. 3 балла

Обучающийся отвечает на все вопросы и подвопросы. Допускаются незначительные неточности. 2 балла

Обучающийся отвечает не на все вопросы и подвопросы, не приводятся сценарии для вариантов. Ответ не содержит грубых ошибок. 1 балл

Ответ отсутствует, либо содержит грубые ошибки или неточности. 0 баллов

5. Что такое транспортный режим и туннельный режим IPSec? В каких сценариях обычно используется каждый? На примере компании с несколькими филиалами опишите алгоритм выбора режимов в каждом филиале и штаб-квартире.

Критерии оценивания – шкала оценок в баллах

Обучающийся отвечает на все вопросы и подвопросы. 3 балла

Обучающийся отвечает на все вопросы и подвопросы. Допускаются незначительные неточности. 2 балла

Обучающийся отвечает не на все вопросы и подвопросы, не приводятся сценарии. Ответ не содержит грубых ошибок. 1 балл

Ответ отсутствует, либо содержит грубые ошибки или неточности. 0 баллов

Б1.О.44 Защита программ и данных

1) закрытые задания (тестовые, средний уровень сложности):

16) Динамическое изменение кода программы заключается в том, что:

а) код программы, за исключением распаковщика, хранится в исполняемом файле в искаженном виде, а преобразуется к нормальному в оперативной памяти

б) код программы, за исключением распаковщика, хранится в исполняемом файле в нормальном виде, преобразуется к искаженному в оперативной памяти

в) код программы, за исключением распаковщика, хранится в исполняемом файле в нормальном виде, в оперативной памяти по коду каждый раз генерится разный ассемблерный код

г) код программы может храниться только в оперативной памяти

17) Метод искусственного усложнения программы:

а) использует обычную команду call для передачи управления из одной функции в другую

б) не использует обычную команду call для передачи управления из одной функции в другую

в) генерирует пустые функции в которые передается управления с помощью команды call

г) генерирует пустые функции в которые передается управления с помощью команды отличной от call

18) Обращение к системным функциям из программы может происходить посредством:

а) динамического импорта

- б) статического импорта
- в) мы не можем использовать системные функции , так как они инкапсулированы
- г) **динамический и статический импорт**

19) Искусственное усложнение алгоритма обработки данных заключается в:

- а) многократное копирование данных с места на место
- б) создание большого количества копий одних и тех же данных
- в) применение к данным сложных преобразований
- г) **все из вышеперечисленного**

20) В большинстве случаев взаимодействие программной закладки с атакуемой компьютерной системой описывается с помощью формальной модели:

- а) наблюдатель
- б) перехват
- в) искажение
- г) **все из вышеперечисленного**

21) Модель наблюдатель применяется для:

- а) **внедрения других программных закладок**
- б) анализ сетевого трафика
- в) такой модели не существует

22) В роли объекта в модели перехват выступает:

- а) **клавиатура, файловые системы, физические и логические устройства сети**
- б) оперативная память, центральный процессор
- в) такой модели не существует

23) В модели искажение:

- а) программная закладка встраивается в программное обеспечение, обслуживающее сетевые потоки определенного класса
- б) **программная закладка встраивается в программное обеспечение, обслуживающее информационные потоки определенного класса**
- в) такой модели не существует

24) Типичные уязвимости программного обеспечения:

- а) переполнение буферов
- б) отсутствие необходимых проверок входных данных
- в) другое
- г) **переполнение буферов и отсутствие необходимых проверок входных данных**

25) Вирус:

- а) **программа, способная создавать свои копии и внедрять их в файлы, системные области компьютера, компьютерных сетей, осуществлять деструктивные действия**
- б) программа для уничтожения информации в компьютерной системе
- в) программа для утечки информации в компьютерной системе
- г) программа для искажения информации в компьютерной системе

26) Алгоритм функционирования онлайн-вируса включает в себя:

- а) **сканирование ip-адреса жертвы**
- б) сканирование серийного номера сетевого устройства
- в) сканирование ip-адреса жертвы только в протоколе ipv4, так как в ipv6 данная уязвимость была закрыта

27) Сигнатурное сканирование:

- а) поиск в файлах сигнатур или масок, особых участков кода и данных, характерных для некоторых вирусов**
- б) поиск в файловых системах сигнатур или масок, особых участков кода и данных, характерных для некоторых вирусов
- в) поиск в операционных системах сигнатур или масок, особых участков кода и данных, характерных для некоторых вирусов
- г) поиск в браузерах сигнатур или масок, особых участков кода и данных, характерных для некоторых вирусов

28) Если известна длина тела вируса и значения некоторых байтов тела вируса, то признаками заражения файла являются:

- а) наличие в первых байтах проверяемого файла команды перехода на адрес $\text{длина_файла} - \text{длина_тела_вируса}$
- б) наличие в конце проверяемого файла определенных байт
- в) все из вышеперечисленного**
- г) ничего из вышеперечисленного

29) Эвристическое сканирование:

- а) поиск сигнатур, типичных не для конкретных образцов компьютерных вирусов и(или) программных закладок, а для вредоносного программного обеспечения вообще**
- б) поиск сигнатур, не типичных не для конкретных образцов компьютерных вирусов и(или) программных закладок, а для вредоносного программного обеспечения вообще
- в) поиск сигнатур, не типичных для конкретных образцов компьютерных вирусов
- г) поиск сигнатур, не типичных для конкретных образцов к программных закладок

30) Контроль целостности программного обеспечения осуществляется за счет:

- а) хранения длины файла
- б) хранения контрольной суммы
- в) хранения длины файла и контрольной суммы**
- г) закрытия исходного кода файла криптографическими протоколами

2) открытые задания (тестовые, средний уровень сложности):

5) Аутентификация пользователей

Ответ: процедура проверки подлинности, например:

- проверка подлинности пользователя путём сравнения введённого им пароля (для указанного логина) с паролем, сохранённым в базе данных пользовательских логинов;
- подтверждение подлинности электронного письма путём проверки цифровой подписи письма по открытому ключу отправителя;
- проверка контрольной суммы файла на соответствие сумме, заявленной автором этого файла.

б) Проверка состояния антивирусной защиты

Ответ: 1. Выполняется проверка объекта на основании записей антивирусных баз. Антивирус сравнивает объект с записями в базах и определяет, является ли проверяемый объект вредоносным, к какому классу опасных программ он относится, и какие способы лечения можно к нему применить.

2. Объект, признанный незараженным по результатам проверки с использованием антивирусных баз, проверяется с использованием эвристического анализатора. Антивирус с помощью эвристического анализатора анализирует активность проверяемого объекта в системе. Если эта активность типична для вредоносных объектов, объект признается зараженным.

7) Выявление программных закладок

Ответ: для выявления программных закладок необходим комплексный подход. Используя критерии вероятности реализации уязвимости и ее последствий, можно выработать рекомендации по уровням контроля над уязвимостями кода для применения программного обеспечения в системах конкретного класса. Этапы испытаний на отсутствие уязвимостей кода таковы:

1. Формирование политики безопасности программ, которая может соотноситься с техническими условиями на объект информатизации;
2. Сигнатурно-эвристический анализ исходного и выполняемого кода по потенциально опасным операциям и некорректностям кодирования;
3. Анализ подсистем безопасности (трассировка подсистемы парольной защиты) и др.;
4. Функциональное, стрессовое, нагрузочное тестирование и тестирование производительности;
5. Структурный анализ избыточности дистрибутива и контроль над целостностью;
6. Анализ наличия скрытых каналов;
7. Формирование ограничений на использование продукта в соответствии с политикой безопасности;
8. Формирование условий обновления и модификации политики безопасности.

8) Переполнение буферов

Ответ: явление, возникающее, когда компьютерная программа записывает данные за пределами выделенного в памяти буфера.

Переполение буфера обычно возникает из-за неправильной работы с данными, полученными извне, и памятью, при отсутствии жесткой защиты со стороны подсистемы программирования (компилятор или интерпретатор) и операционной системы. В результате переполения могут быть испорчены данные, расположенные следом за буфером (или перед ним).

9) Монитор активности процессов

Ответ: инструмент, предназначенный для просмотра информации об активности программ на компьютере пользователя в режиме реального времени. Каждый процесс в операционной системе совокупностью собственных операций и результатов их выполнения, фактически определяет отпечаток активности системы в тот или иной момент времени. Но, как мы знаем из теории, сами процессы являются лишь контейнерами для потоков (нитей), которые непосредственно и делают всю вычислительную работу. Понятно, что потоки представляют собой код, набор машинных команд, исполняемых процессором, но это на достаточно низком уровне

восприятию. Если же оперировать структурами Windows, то потоки все так же содержат машинный код, однако весь функционал операционной системы доступен через обращение к функциям различных системных библиотек и вызовы драйверов, поэтому потоки, помимо простых арифметико-логических операций, взаимодействуют с различными подсистемами Windows: виртуальной памятью, файловой системой, реестром, аппаратными компонентами и многими другими. Межпроцессное взаимодействие настолько интенсивно, что в каждый момент времени в системе выполняются тысячи подобных операций.

3) открытые задания (мини-кейсы, средний уровень сложности):

4) Модели взаимодействия программной закладки с атакуемой системой

Критерии оценивания	Шкала оценок
Обучающийся приводит развернутое и безошибочное описание моделей взаимодействия программной закладки с атакуемой системой. Знает 3 модели и может привести по ним примеры (модель «наблюдатель», модель «перехват», модель «искажение»)	Отлично (90-100 баллов)
Обучающийся приводит развернутое и безошибочное описание моделей взаимодействия программной закладки с атакуемой системой. В описании допускаются незначительные неточности. Знает как минимум 2 модели и может привести по ним примеры	Хорошо (70-80 баллов)
Представлено недостаточно развернутое описание моделей взаимодействия программной закладки с атакуемой системой, в котором могут содержаться отдельные неточности. Знает хотя бы 1 модель	Удовлетворительно (50-70 баллов)
Представлено неполное или содержащее грубые ошибки описание моделей взаимодействия программной закладки с атакуемой системой. Не может привести ни одного примера	Неудовлетворительно (менее 50 баллов)

5) Методы внедрения программных закладок.

Критерии оценивания	Шкала оценок
Обучающийся приводит развернутое и безошибочное описание методов внедрения программных закладок. Знает 5 методов и может привести примеры (маскировка программной закладки под прикладное программное обеспечение, маскировка программной закладки под системное программное обеспечение, подмена системного программного обеспечения, прямое ассоциирование, косвенное ассоциирование)	Отлично (90-100 баллов)
Обучающийся приводит развернутое и безошибочное описание методов внедрения программных закладок. В описании допускаются незначительные неточности. Знает как минимум 3 метода и приводит по ним примеры	Хорошо (70-80 баллов)
Представлено недостаточно развернутое описание методов внедрения программных закладок. В описании допускаются незначительные неточности, в котором могут содержаться отдельные неточности. Знает хотя бы 1 метод и приводит по нему примеры	Удовлетворительно (50-70 баллов)

Представлено неполное или содержащее грубые ошибки описание методов внедрения программных закладок. Не может привести ни одного примера	Неудовлетворительно (менее 50 баллов)
---	---------------------------------------

б) Средства и методы защиты от программных закладок

Критерии оценивания	Шкала оценок
Обучающийся приводит развернутое и безошибочное описание средств и методов защиты от программных закладок. Знает 5 методов и может привести примеры (сканирование системы, контроль целостности программного обеспечения, контроль целостности конфигурации защищаемой системы, антивирусный мониторинг информационных потоков, программные ловушки)	Отлично (90-100 баллов)
Обучающийся приводит развернутое и безошибочное описание средств и методов защиты от программных закладок. В описании допускаются незначительные неточности. Знает как минимум 3 метода и приводит по ним примеры	Хорошо (70-80 баллов)
Представлено недостаточно развернутое описание средств и методов защиты от программных закладок. В описании допускаются незначительные неточности, в котором могут содержаться отдельные неточности. Знает хотя бы 1 метод и приводит по нему примеры	Удовлетворительно (50-70 баллов)
Представлено неполное или содержащее грубые ошибки описание средств и методов защиты от программных закладок. Не может привести ни одного примера	Неудовлетворительно (менее 50 баллов)

Б1.О.50 Инсталляция и настройка программного обеспечения

1) закрытые задания (тестовые, средний уровень сложности):

11. Самый большой этап в жизненном цикле программы:

1. эксплуатация;
2. изучение предметной области;
3. тестирование;
4. корректировка ошибок.

12. Если различным группам пользователей с различным уровнем доступа требуется доступ к одной и той же информации, какое из указанных ниже действий следует предпринять руководству?

1. Снизить уровень безопасности этой информации для обеспечения ее доступности и удобства использования
2. Требовать подписания специального разрешения каждый раз, когда человеку требуется доступ к этой информации
3. Улучшить контроль за безопасностью этой информации
4. Снизить уровень классификации этой информации

13. Функциональность безопасности определяет ожидаемую работу механизмов безопасности, а гарантии определяют:

1. Внедрение управления механизмами безопасности
2. Классификацию данных после внедрения механизмов безопасности
3. Уровень доверия, обеспечиваемый механизмом безопасности

4. Соотношение затрат / выгод

14. Где применяются средства контроля динамической целостности?

1. анализе потока финансовых сообщений
2. обработке данных
3. при выявлении кражи, дублирования отдельных сообщений

15. Конфиденциальную информацию можно разделить:

1. предметную
2. служебную
3. глобальную

16. Вирус Морриса – это пример реализации угрозы

1. Удаленного запуска приложений
2. Навязывание ложного маршрута
3. Отказ в обслуживании
4. Внедрение ложного объекта

17. Сетевое приложение, состоящее из нескольких взаимодействующих частей, каждая из которых выполняет какую-то определенную законченную работу по решению прикладной задачи, причем каждая часть может выполняться на отдельном компьютере сети, носит название:

1. Удаленное приложение
2. Распределенное приложение
3. Выделенное приложение
4. Клиентское приложение

18. Угроза типа «Анализ сетевого трафика» реализуется с помощью специальной ...

1. программы-анализатора пакетов
2. утилиты межсетевого взаимодействия
3. операционной системы
4. СУБД

19. Подмена доверенного объекта сети реализуется в системах, где применяются ... алгоритмы идентификации и аутентификации хостов, пользователей

1. Нестойкие
2. Стойкие
3. Полиморфные
4. Инкапсулированные
5. Распределенные

20. Правильная последовательность выполнения операций:

1. идентификация, авторизация, аутентификация авторизация, идентификация,
2. аутентификация идентификация, аутентификация, авторизация

2) открытые задания (тестовые, средний уровень сложности):

5. ... – это документ (инструкция), в котором описывается вся работа объекта с учетом действий человека, всех приборов, материалов и норм безопасности.

Ответ: Регламент

6. ... регламентирует процесс передачи и приема во времени, т.е. определяет допустимые моменты начала, конца, повтора передач, точки синхронизации процессов, в которых

осуществляется контрольный обмен между процессами, подтверждающими корректность совершенных к этому моменту передач.

Ответ: Сеансовый уровень

7. Какой подход к организации процесса создания и использования программного средства (ПС) применяется для разработки таких ПС, для которых пользователи не могут точно сформулировать требования?

Ответ: исследовательское программирование

3) открытые задания (мини-кейсы, средний уровень сложности):

3. Что такое статические и динамические разновидности отказоустойчивости?

Ответ: Статическая избыточность означает, что избыточные компоненты используются как постоянная часть системы, например, троирование параллельно работающих узлов с «голосованием» результатов их работы. Аналогичным образом используется многоверсионное программирование: решение задачи пишется независимо, например, N различными группами программистов. Далее эти N различных программ запускаются параллельно. Если выходы программ различаются, то правильным считается тот результат, который встречается чаще.

При динамической избыточности система перестраивается так, что функции отказавшего элемента передаются исправному элементу. При этом выделяются дополнительные задачи:

а) Обнаружение отказа – диагностические процедуры должны позволять обнаруживать отказавший элемент.

б) Исключение отказа – отказавший элемент исключается из системы либо заменяется исправным, либо система реконфигурируется, чтобы избежать использования отказавшего элемента.

в) Восстановление – выполняется приведение системы в рабочее состояние.

Динамическая избыточность реализуется путём реконфигурирования системы.

Критерии оценивания ответа на вопрос

Критерии оценивания	Шкала оценок
Обучающийся приводит полное и безошибочное описание статической и динамической отказоустойчивости. Дано правильное перечисление и описание выбранной разновидности отказоустойчивости.	Отлично (90-100 баллов)
Обучающийся приводит правильное перечисление и достаточно статической и динамической разновидности отказоустойчивости. Допускаются незначительные неточности, нет должной выбранной разновидности отказоустойчивости.	Хорошо (70-80 баллов)
Представлено краткое описание статической и динамической разновидности отказоустойчивости, правильно отражающее основные аспекты и не содержащее грубых ошибок.	Удовлетворительно (50-70 баллов)
Представлено неполное описание статической и динамической разновидности отказоустойчивости, содержащее грубые ошибки или неточности.	Неудовлетворительно (менее 50 баллов)

4. Охарактеризуйте некоторые виды избыточностей.

Ответ:

аппаратная избыточность (hardware redundancy) – добавляются копии критических компонентов системы;

программная избыточность (software redundancy) – различные версии программ для выполнения критических операций;

информационная избыточность (information redundancy) – коды для обнаружения и исправления ошибок;

временная избыточность (time redundancy) – повторные выполнения критических операций.

Критерии оценивания ответа на вопрос

Критерии оценивания	Шкала оценок
Обучающийся приводит полное и безошибочное описание видов избыточности. Дано правильное перечисление и описание видов избыточности.	Отлично (90-100 баллов)
Обучающийся приводит правильное перечисление и достаточно полное описание видов избыточности. Допускаются незначительные неточности, нет должной детализации видов избыточности.	Хорошо (70-80 баллов)
Представлено краткое описание видов избыточности, правильно отражающее основные аспекты и не содержащее грубых ошибок.	Удовлетворительно (50-70 баллов)
Представлено неполное описание видов избыточности, содержащее грубые ошибки или неточности.	Неудовлетворительно (менее 50 баллов)

5. Что понимается под «кластерной архитектурой»?

Ответ: Кластер — это связанный набор полноценных компьютеров, используемый в качестве единого ресурса. Под "полноценным компьютером" понимается завершенная компьютерная система, обладающая всем, что требуется для ее функционирования, включая процессоры, память, подсистему ввода/вывода, а также операционную систему, подсистемы, приложения и т.д. Вычислительный кластер — это совокупность компьютеров, объединенных в рамках некоторой сети для решения одной задачи, которая для пользователя представляется в качестве единого ресурса.

Критерии оценивания ответа на вопрос

Критерии оценивания	Шкала оценок
Обучающийся приводит полное и безошибочное описание кластерной архитектуры. Дано правильное описание кластерной архитектуры.	Отлично (90-100 баллов)
Обучающийся приводит правильное и достаточно полное описание кластерной архитектуры. Допускаются незначительные неточности, нет должной детализации.	Хорошо (70-80 баллов)
Представлено краткое описание кластерной архитектуры, правильно отражающее основные аспекты и не содержащее грубых ошибок.	Удовлетворительно (50-70 баллов)
Представлено неполное описание кластерной архитектуры, содержащее грубые ошибки или неточности.	Неудовлетворительно (менее 50 баллов)

Б1.О.52 Теория радиотехнических систем

- 1) закрытые задания (тестовые, средний уровень сложности):

11. Вероятность выхода из строя устройства, состоящего из трех параллельно соединенных функциональных блоков, при условии что вероятность безотказной работы каждого блока в течение определенного времени T равна p_1 , p_2 и p_3 соответственно:

- а) $1-p_1 \cdot p_2 \cdot p_3$
- б) $(1-p_1) \cdot (1-p_2) \cdot (1-p_3)$
- в) $p_1 \cdot p_2 \cdot p_3$
- г) $p_1 \cdot p_2 \cdot p_3$

12. Как необходимо включить амперметр в цепь для измерения силы тока на некотором ее участке:

- а) параллельно
- б) последовательно
- в) по смешанной схеме

13. Электронное устройство, уменьшающее в целое число раз частоту подводимых к нему периодических колебаний называется

- а) аттенюатор
- б) делитель частоты
- в) фильтр
- г) осциллограф

14. Электронные устройства, преобразующие постоянное напряжение в переменное, называются:

- а) инверторы
- б) выпрямители
- в) стабилитроны
- г) фильтры

15. Как называется метод диагностирования объекта, основанный на наблюдении за функционированием объекта диагностирования, когда на него поступают только рабочие воздействия, и оценку его состояния осуществляют по диагностическим параметрам

- а) метод функционального диагностирования
- б) метод тестового диагностирования
- в) метод последовательного диагностирования
- г) метод параллельного диагностирования

16. Спектральная плотность сигнала и его временное представление связаны через:

- а) Интеграл Дюамеля
- б) Квадратичную функцию
- в) Линейную функцию
- г) Интеграл Фурье

17. При увеличении ширины спектра в 4 раза его длительность

- а) увеличится в 4 раза
- б) уменьшится в 2 раза
- в) увеличится в 2 раза
- г) уменьшится в 4 раза

18. Какой способ поиска неисправностей заключается в измерении (в контрольных точках межузловых соединений) токов, напряжений, уровней, частот, исследовании формы сигналов и сравнения результатов измерений с данными технической документации. При необходимости могут подаваться нормированные входные сигналы, соответствующие режиму работы, для которого в технической документации приведены количественные значения параметров или форма измеряемых в промежуточных точках сигналов.

- а) способ контрольных переключений и регулировок
- б) способ замены
- в) способ внешнего осмотра
- г) способ сравнения
- д) способ промежуточных измерений

19. Как называется тип отказа, при котором понимается всякое ухудшение или прекращение действия любого элемента, не приводящее к срабатыванию схем защиты от перегрузок. При этом все напряжения и сигналы на входах этого элемента в норме, а сигнал на выходе (выходное напряжение) вышел за пределы допуска (полное отсутствие). Последующие элементы не выходят из строя, но сигналы (напряжения) на их выходах отклоняются от нормы?

- а) обрыв
- б) короткое замыкание
- в) перегрузка

20. Какое из нижеперечисленных утверждений является верным:

- а) у периодических сигналов непрерывные спектры
- б) у непериодических сигналов линейчатые спектры
- в) на выходе линейной стационарной системы модуль спектральной плотности выходного сигнала представляет собой произведение модуля спектральной плотности входного и модуля амплитудной характеристики системы
- г) на выходе линейной стационарной системы модуль спектральной плотности выходного сигнала представляет собой произведение модуля спектральной плотности входного и квадрата модуля амплитудной характеристики системы

Ответы

Номер вопроса	Ответ
11.	б)
12.	б)
13.	б)
14.	а)
15.	а)
16.	г)
17.	г)
18.	д)
19.	а)
20.	в)

2) открытые задания (тестовые, средний уровень сложности):

24. Прибор, предназначенный для исследования амплитудных и временных параметров электрического сигнала, подаваемого на его вход и позволяющий в процессе диагностики наглядно отображать зависимости на экране называется

25. Формализованное описание объекта, необходимое для решения задач диагностирования называется

Ответы

Номер вопроса	Ответ
24.	осциллографом
25.	диагностической моделью

3) открытые задания (мини-кейсы, средний уровень сложности):

29. Характеристика типов отказов

Критерии оценивания	Шкала оценок
Обучающийся дает полное и безошибочное описание типов отказов (обрыв, перегрузка)	Отлично (90-100 баллов)

Правильно и в полном объеме дается описание типов отказов. Допускаются незначительные неточности при описании	Хорошо (70-80 баллов)
Представлено не полное описание типов отказов. Имеются незначительные ошибки при описании.	Удовлетворительно (50-70 баллов)
Представлено не полное описание типов отказов, допущены грубые ошибки в описании	Неудовлетворительно (менее 50 баллов)

30. Классификация неисправностей

Критерии оценивания	Шкала оценок
Обучающийся проводит полную и безошибочную классификацию неисправностей по следующим признакам: по источнику происхождения, по уровню детерминированности, по степени распространения, по длительности.	Отлично (90-100 баллов)
Обучающийся проводит полную и безошибочную классификацию неисправностей. Допускаются незначительные неточности при изложении материала	Хорошо (70-80 баллов)
Представлено не полное описание неисправностей. Имеются незначительные ошибки при описании	Удовлетворительно (50-70 баллов)
Представлен не полный перечень неисправностей, допущены грубые ошибки в описании или при классификации	Неудовлетворительно (менее 50 баллов)

Б2.О.06(П) Производственная практика (проектно-эксплуатационная)

- 1) закрытые задания (тестовые, средний уровень сложности):
- 2) открытые задания (тестовые, средний уровень сложности):

ОПК-17 Способен анализировать основные этапы и закономерности исторического развития России, ее место и роль в контексте всеобщей истории, в том числе для формирования гражданской позиции и развития патриотизма.
Период окончания формирования компетенции: 4 семестр

Перечень дисциплин (модулей), практик, участвующих в формировании компетенции:

Дисциплины (модули):

Б1.О.02 История России (4 семестр)

Б1.О.02 История России

- 1) закрытые задания (тестовые, средний уровень сложности):
- 2) открытые задания (тестовые, средний уровень сложности):

ОПК-2.1 Способен разрабатывать алгоритмы, реализующие современные математические методы защиты информации

Период окончания формирования компетенции: семестр В

Перечень дисциплин (модулей), практик, участвующих в формировании компетенции:

Дисциплины (модули):

Б1.О.56.01 Методы алгебраической геометрии в криптографии (9 семестр)

Б1.О.56.02 Математические модели и методы в связи (семестр В)

Б1.О.56.03 Программная реализация криптоалгоритмов (6 семестр)

Б1.О.56.05 Современные проблемы информационной безопасности (2 семестр)

Б1.О.56.06 Методы разработки и анализа математических моделей (2 семестр)

Б2.О.03(Н) Производственная практика (научно-исследовательская работа) (9 семестр)

Б2.О.04(Пд) Производственная практика (преддипломная) (семестр В)

Б2.О.06(П) Производственная практика (проектно-эксплуатационная) (семестр А)

А)

Б1.О.56.01 Методы алгебраической геометрии в криптографии

- 1) закрытые задания (тестовые, средний уровень сложности):
- 2) открытые задания (тестовые, средний уровень сложности):

Б1.О.56.02 Математические модели и методы в связи

ОПК-2.1.3. Способен разрабатывать, анализировать и обосновывать адекватность математических моделей процессов, возникающих при функционировании программно-аппаратных средств защиты информации.

Вопросы с вариантами ответов

Критерий оценивания	Шкала оценок
Верный ответ	1 балл
Неверный ответ	0 баллов

1. Функция plot в Matlab предназначена для?

- а) построения графиков
- б) построения двумерных графиков

- в) построения трехмерных графиков
- г) построения гистограмм

Ответ: б)

2. Функция plot3 в Matlab предназначена для?

- а) построения графиков
- б) построения двумерных графиков
- в) построения трехмерных графиков
- г) построения гистограмм

Ответ: в)

3. Результатом выполнения функции LOG в Matlab является:

- а) вычисление логарифма
- б) вычисление синуса
- в) вычисление экспоненты
- г) вычисление натурального логарифма

Ответ: г)

4. Результатом выполнения функции ASIN в Matlab является:

- а) вычисление логарифма
- б) вычисление синуса
- в) вычисление обратного синуса
- г) вычисление натурального логарифма

Ответ: в)

5. Результатом выполнения функции ANGLE в Matlab является:

- а) вычисление логарифма
- б) вычисление аргумента комплексного числа
- в) вычисление обратного синуса
- г) вычисление натурального логарифма

Ответ: б)

6. Результатом выполнения функции REAL в Matlab является:

- а) вычисление действительной части комплексного числа
- б) вычисление аргумента комплексного числа
- в) вычисление мнимой части комплексного числа
- г) вычисление натурального логарифма

Ответ: а)

7. Результатом выполнения функции IMAG в Matlab является:

- а) вычисление действительной части комплексного числа
- б) вычисление аргумента комплексного числа
- в) вычисление мнимой части комплексного числа
- г) вычисление натурального логарифма

Ответ: в)

8. Назначением компонента SCOPE в среде Simulink Matlab является:

- а) вычисление действительной части комплексного числа
- б) отображение выходного сигнала
- в) формирование входного сигнала
- г) вычисление натурального логарифма

Ответ: б)

9. Определите лишний элемент в «Элементарной модели связи»:

- а) источник
- б) канал связи
- в) приемник
- г) среда доступа

Ответ: г)

10. В чем заключается математический смысл принципа Бернулли?

- а) вероятность наступления события стремится к 0,5

б) вероятность наступления события стремится к 0

в) вероятность наступления события стремится к 1

Ответ: а)

11. Методы теории массового обслуживания предполагают?

а) построение сетевых моделей

б) формирование расписаний выполнения вычислительных процессов

в) оценку устойчивости системы

г) все вышеперечисленное

д) правильного ответа нет

Ответ: г)

Вопросы с кратким текстовым ответом

Критерий оценивания	Шкала оценок
Должен быть сформулирован ответ из указанных вариантов (один или несколько) или аналогичные по сути ответы с альтернативными терминами и определениями	2 балла
Неверный ответ	0 баллов

2 – верный ответ

0 – неверный ответ

1. Какой основной метод моделирования применяется в среде Simulink Matlab?

Ответ: Симуляция (имитация).

2. Для чего применяются ряды Фурье в связи?

Ответ: Сжатие данных.

3. На что влияет база пеленгования при определении координат источников радиоизлучения?

Ответ: влияет на точность.

4. Сколько уровней имеет сетевая модель ISO OSI?

Ответ: 7.

5. Поясните принцип триангуляции?

Ответ: построение на местности системы пунктов, образующих треугольники.

6. В чем заключается эффект Доплера?

Ответ: изменение длины волны излучения от источника до приемника.

Б1.О.56.03 Программная реализация криптоалгоритмов

1) закрытые задания (тестовые, средний уровень сложности):

2) открытые задания (тестовые, средний уровень сложности):

Б1.О.56.05 Современные проблемы информационной безопасности

–ОПК-2.1.2. Знает требования основных стандартов по защите компьютерных систем и сетей.

1. Достоверность информации — это:

1. соответствие действительной обстановке*

2. соответствие искомого и найденного

3. достаточность данных

4. соответствие текущему моменту

2. Способ защиты информации, при котором конкурент вводится в заблуждение относительно деятельности и намерений:

1. кодирование

2. криптография

3. управление

4. маскировка*

3. Какую роль играют центры сертификации ключей:

а) они играют роль доверенной третьей стороны для доказывания факта передачи информации;

б) они служат для регистрации абонентов, изготовления сертификатов открытых ключей, хранения изготовленных сертификатов, поддержания в актуальном состоянии справочника действующих сертификатов и выпуска списка досрочно отозванных сертификатов;

в) они выдают сертификат соответствия длины сгенерированных ключей требованиям нормативных документов.

4. Перечислите виды электронной подписи:

а) простая, сложная, комбинированная;

б) простая, квалифицированная, сложная;

в) простая, квалифицированная, неквалифицированная.

5. Распространение аттестата соответствия на другие сегменты информационной системы:

а) допускается при условии их соответствия сегментам информационной системы, прошедшим аттестационные испытания;

б) допускается по решению оператора с оформлением акта;

в) не допускается.

6. Идентификация это:

а) процесс предъявления пользователем идентификатора;

б) процесс подтверждения подлинности;

в) сравнение предъявляемых идентификаторов с перечнем присвоенных идентификаторов.

7. Что является организационной формой защиты информации:

а) разработка и реализация специальных законов, нормативно-правовых актов, правил и юридических процедур, обеспечивающих правовую защиту информации;

б) регламентация производственной деятельности и взаимоотношений персонала, направленная на защиту информации;

в) использование различных технических, программных и аппаратных средств защиты информации от несанкционированного доступа, копирования, модификации или уничтожения.

–ОПК-2.1.4. Способен классифицировать информационные системы по требованиям защиты информации.

1. Что является правовой формой защиты информации:

а) разработка и реализация специальных законов, нормативно-правовых актов, правил и юридических процедур, обеспечивающих правовую защиту информации;

б) регламентация производственной деятельности и взаимоотношений персонала, направленная на защиту информации;

в) использование различных технических, программных и аппаратных средств защиты информации от несанкционированного доступа, копирования, модификации или уничтожения.

2. В деятельности организации информационная система рассматривается как:

А) программное обеспечение, реализующее деловую стратегию организации;

Б) технологическое обеспечение, реализующее деловую стратегию организации;

В) программное обеспечение, реализующее офисную стратегию организации.

3. Клиент-серверные ИС разделяют на

А) однозначные и многозначные;

Б) двухзначные и многозначные;

В) двухзвенные и многозвенные.

4. Типовое прикладное ПО - может быть
- А) **общего назначения или ориентированно на конкретную предметную область;**
 - Б) данного назначения или ориентировано на конкретную предметную область;
 - В) общего пользования или ориентировано на конкретную предметную область.
5. Что реализуется путем предоставления приоритета в передаче внутренним потокам перед внешними
- А) управление внутренними потоками;
 - Б) **управление внешними потоками;**
 - В) управление всеми потоками.
6. Программа «заглушка» служит для
- a. запуска программы на выполнение;
 - b. **имитации запуска другой программы на выполнение;**
 - c. проверки правильности работы программы;
 - d. имитации передачи параметров в другой модуль.
7. При входе в систему запускается специальная версия оболочки, называемая
- А) интерактивной оболочкой;
 - Б) **интерпретированной оболочкой;**
 - В) индивидуальной оболочкой.
8. Моделями типа «черный ящик» являются
- a. Модели мышления
 - b. Модели, описывающие зависимость параметров состояния объекта от входных параметров
 - c. **Модели, описывающие входные и выходные параметры объекта без учета внутренней структуры объекта**
 - d. Модели «аварийного» ящика на самолетах
9. Моделями типа «белый ящик» являются
- a. Модели мышления
 - b. **Модели, описывающие зависимость параметров состояния объекта от входных параметров**
 - c. Модели, описывающие входные и выходные параметры объекта с учетом внутренней структуры объекта
 - d. Модели, описывающие выходные данные в программе
10. Если различным группам пользователей с различным уровнем доступа требуется доступ к одной и той же информации, какое из указанных ниже действий следует предпринять руководству?
- А. Снизить уровень безопасности этой информации для обеспечения ее доступности и удобства использования
 - В. Требовать подписания специального разрешения каждый раз, когда человеку требуется доступ к этой информации
 - С. **Улучшить контроль за безопасностью этой информации**
 - Д. Снизить уровень классификации этой информации

Б1.О.56.06 Методы разработки и анализа математических моделей

- 1) закрытые задания (тестовые, средний уровень сложности):
- 2) открытые задания (тестовые, средний уровень сложности):

Б2.О.03(Н) Производственная практика (научно-исследовательская работа)

- 1) закрытые задания (тестовые, средний уровень сложности):
- 2) открытые задания (тестовые, средний уровень сложности):

Б2.О.04(Пд) Производственная практика (преддипломная)

- 1) закрытые задания (тестовые, средний уровень сложности):

2) открытые задания (тестовые, средний уровень сложности):

Б2.О.06(П) Производственная практика (проектно-эксплуатационная)

1) закрытые задания (тестовые, средний уровень сложности):

2) открытые задания (тестовые, средний уровень сложности):

ОПК-2.2 Способен разрабатывать и анализировать математические модели механизмов защиты информации;

Период окончания формирования компетенции: семестр В

Перечень дисциплин (модулей), практик, участвующих в формировании компетенции:

Дисциплины (модули):

Б1.О.56.01 Методы алгебраической геометрии в криптографии (9 семестр)

Б1.О.56.02 Математические модели и методы в связи (семестр В)

Б1.О.56.03 Программная реализация криптоалгоритмов (6 семестр)

Б1.О.56.04 Современные технологии защиты информации (семестр А)

Б1.О.56.06 Методы разработки и анализа математических моделей (2 семестр)

Б2.О.04(Пд) Производственная практика (преддипломная) (семестр В)

Б2.О.06(П) Производственная практика (проектно-эксплуатационная) (семестр А)

Б1.О.56.01 Методы алгебраической геометрии в криптографии

- 1) закрытые задания (тестовые, средний уровень сложности):
- 2) открытые задания (тестовые, средний уровень сложности):

Б1.О.56.02 Математические модели и методы в связи

–ОПК-2.2.4. Проводит анализ средств и алгоритмов программного сжатия данных на предмет соответствия требованиям защиты информации.

Вопросы с вариантами ответов

Критерий оценивания	Шкала оценок
Верный ответ	1 балл
Неверный ответ	0 баллов

1. Трансмиттер – это?

- а) приемник
- б) передатчик
- в) модем
- г) ресивер

Ответ: б)

2. Ресивер – это?

- а) приемник
- б) передатчик
- в) модем
- г) трансмиттер

Ответ: а)

3. Назначением компонента SUM в среде Simulink Matlab является:

- а) сложение сигналов
- б) вычитание сигналов
- в) сложение и вычитание сигналов

Ответ: в)

4. Моделирование – это процесс:

- а) замещения
- б) преобразования
- в) управления

г) изменения

Ответ: а)

5. Моделирование сценариев реализации угроз безопасности информации основано на сочетании?

а) техник и тактик

б) способов реализации угроз безопасности информации

в) все перечисленное

Ответ: в)

6. С использованием синтаксиса Matlab укажите правильный ответ для $y=x+x.^2$ при $x=[1\ 2\ 3]$:

а) [2 6 12]

б) [1 4 9]

в) правильного ответа нет

Ответ: а)

7. Какой теоретический аппарат из перечисленных предпочтительнее применять при моделировании сценариев реализации угроз безопасности информации?

а) сетей Петри

б) сетей Петри-Маркова

в) сетей Маркова

Ответ: б)

8. Сценарий реализации угрозы безопасности информации представляет собой?

а) сочетание техник

б) сочетание техник и тактик

в) согласованную цепочку техник, зависящих от тактик

г) цепочку KillChain

Ответ: в)

9. Натурное моделирование обеспечивает?

а) частичное воссоздание защищаемой информационной системы

б) полное воссоздание защищаемой информационной системы

в) воссоздание элемента защищаемой информационной системы

г) правильного ответа нет

Ответ: б)

10. Полунатурное моделирование обеспечивает?

а) частичное воссоздание защищаемой информационной системы

б) полное воссоздание защищаемой информационной системы

в) воссоздание элемента защищаемой информационной системы

г) правильного ответа нет

д) а) и в)

Ответ: д)

11. Полунатурное моделирование локальных вычислительных систем достигается применением?

а) суперкомпьютерных технологий

б) грид-технологий

в) технологий виртуализации

г) правильного ответа нет

Ответ: в)

12. Сколько существует основных этапов проведения компьютерной атаки?

а) 3

б) 5

в) 7

г) 9

Ответ: а)

13. Англоязычным термином, обозначающим инфраструктуру нарушителя для ведения компьютерной атаки, является?

- а) Control and Command
- б) C2
- в) C&C
- г) все вышеперечисленное
- д) правильного ответа нет

Ответ: г)

14. Оценка рисков соотносится:

- а) с реализацией требований по безопасности информации
- б) с оценкой ущерба
- в) с оценкой действий нарушителя
- г) с оценкой уязвимостей

Ответ: б)

15. К одному из основных методов SIEM-систем относится:

- а) фильтрация сетевых пакетов
- б) обнаружение вторжений
- в) корреляция событий безопасности
- г) правильного ответа нет

Ответ: в)

16. К методам верификации (подтверждения) сведений об уязвимостях относятся:

- а) доверительный
- б) экспертный
- в) экспертно-документальный
- г) экспериментальный
- д) все вышеперечисленные

Ответ: д)

Вопросы с кратким текстовым ответом

Критерий оценивания	Шкала оценок
Должен быть сформулирован ответ из указанных вариантов (один или несколько) или аналогичные по сути ответы с альтернативными терминами и определениями	2 балла
Неверный ответ	0 баллов

2 – верный ответ

0 – неверный ответ

1. В соответствии с каким документом ФСТЭК России осуществляется моделирование сценариев угроз безопасности информации?

Ответ: Методика оценки угроз безопасности информации

2. Каким образом учитываются возможности нарушителя безопасности информации при моделировании сценариев угроз безопасности информации?

Ответ: путем оценки потенциала нарушителя безопасности информации

3. Методы какой теории применяются при оценке ущерба от реализации угроз безопасности информации?

Ответ: теории риск-анализа

4. В какой операционной системе располагается дистрибутив со средствами проведения компьютерных атак Metasploit?

Ответ: Kali Linux

5. Какой метод выявления уязвимостей в программном обеспечении является наиболее эффективным при наличии дистрибутива такого программного обеспечения?

Ответ: реверс-инжиниринг

6. Что обеспечивают проактивные системы защиты информации?

Ответ: выявление атак на ранней стадии

7. Для чего предназначены SIEM-системы?

Ответ: SIEM-системы предназначены для управления инцидентами безопасности информации

Б1.О.56.03 Программная реализация криптоалгоритмов

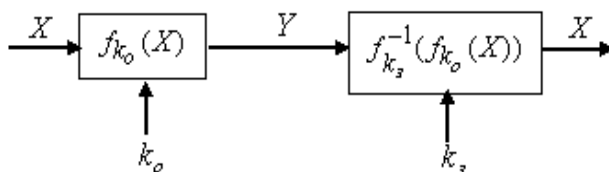
–ОПК-2.2.6. Разрабатывает математические модели для оценки безопасности компьютерных систем.

Вопросы с вариантами ответов (16)

Критерий оценивания	Шкала оценок
Верный ответ	1 балл
Неверный ответ	0 баллов

- Какие шифры не являются шифрами замены:
 - Гаммирование
 - Шифр Порта
 - Решетка Кардано**
 - Шифр Вернама
 - Метод Ришелье**
- Какие из режимов шифрования не требуют синхропосылки:
 - Режим электронной кодировочной книги**
 - Режим сцепления блоков шифротекста
 - Режим обратной связи по шифротексту
 - Режим обратной связи по выходу
- Какие из криптографических методов не являются шифрами в полном смысле этого слова:
 - Скитала
 - Метод магических квадратов
 - Атбаш**
 - Линейка Энея
- Алгебраическая модель шифра имеет вид:
 - $f: X \times Y \rightarrow K$, где f инъективна и сюръективна
 - $f: X \times K \rightarrow Y$, где f инъективна и сюръективна**
 - $f: X \times K \rightarrow Y$, где f инъективна
 - $f: X \times Y \rightarrow K$, где f сюръективна
 - $f: X \times K \rightarrow Y$, где f инъективна, сюръективна и транзитивна
- Шифр, для которого верно $\forall x \in X \forall y \in Y p(x|y) = p(x)$ является:
 - Шифром гаммирования с равновероятной гаммой
 - Шифром с марковским источником открытых текстов
 - Совершенным**
 - Идемпотентным
- При генерация раундового ключа в AES производится:
 - Отбрасывание битов четности, используемых для помехоустойчивости
 - Расширение ключа на основе закрытого ключа
 - Расширение ключа на основе предыдущего раундового ключа**
 - Построение ключа на основе образующего полинома поля Галуа
- Наличие слабых и полуслабых ключей является характерным недостатком алгоритмов:

- a) AES
b) DES
 c) Любой схемы Фейстеля
 d) Полиалфавитных шифров
8. К методам взлома полиалфавитных шифров относятся:
 a) Частотный метод
 b) Метод бумеранга
c) Метод чтения в колонках
 d) Линейный криптоанализ
 e) Метод Касински
9. Теоретическую стойкость шифра не определяют:
 a) То, что знание шифртекста не влечет перераспределение вероятностей на множестве шифруемых текстов
 b) Априорное допущение об информированности противника о криптосистеме с точностью до ключевой информации
 c) Стремление к нулю средней вероятности правильной дешифровки открытого текста с ростом длины сообщения
d) Возможность подбора эффективного метода взлома по принципу оптимального соотношения минимальной трудоемкости и максимальной вероятности верной дешифровки
10. Расстояние единственности шифра это:
 a) **минимальное натуральное L , при котором по известному шифротексту e_L однозначно восстанавливается открытый текст m_L**
 b) количество букв открытого текста, которое можно убрать до наступления нечитаемости открытого текста.
 c) мера ненадежности открытого текста и ключа
 d) среднее расстояние между периодическими m -граммами в шифротексте полиалфавитных шифров
11. Метод криптоанализа, основанный на замене функции криптопреобразования ее статистическим аналогом называется:
 a) Дискретный криптоанализ
 b) Метод встречи посередине
c) Линейный криптоанализ
 d) Метод Симпсона
12. Криптология включает в себя следующие дисциплины:
 a) Критографию и стеганографию
b) Криптографию и криптоанализ
 c) Криптографию, криптоанализ и стеганографию
 d) Стеганографию и криптоанализ
13. На рисунке представлена



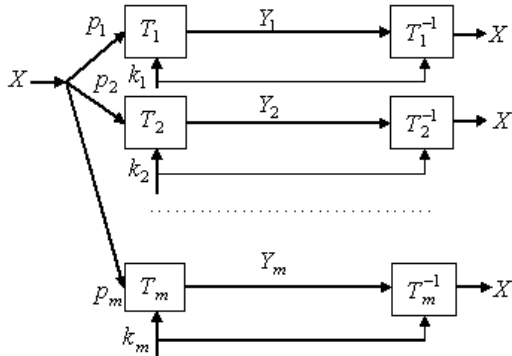
- a) Общая схема симметричной криптосистемы
b) Общая схема асимметричной криптосистемы
 c) Общая схема электронной цифровой подписи
 d) Общая схема поточной криптосистемы
14. К вероятностным моделям источников открытых сообщений не относятся:
 a) Источники независимых символов
 b) Источники марковски зависимых букв

- c) Нестационарные источники
- d) Самосинхронизирующиеся источники**

15. К видам криптопреобразований не относятся:

- a) Шифры замены
- b) Шифры престановки
- c) Композиционные шифры
- d) Поточные шифры**

16. На рисунке изображена



- a) Сумма криптосистем**
- b) Произведение криптосистем
- c) Транзитивная криптосистема
- d) Идемпотентная криптосистема

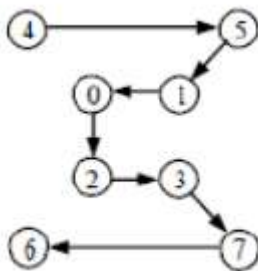
Вопросы с кратким текстовым ответом (7)

Критерий оценивания	Шкала оценок
Должен быть сформулирован ответ из указанных вариантов (один или несколько) или аналогичные по сути ответы с альтернативными терминами и определениями	2 балла
Неверный ответ	0 баллов

2 – верный ответ

0 – неверный ответ

1. Зашифруйте открытый текст «Юстас Алексу» шифром Виженера с ключом «жираф»
Ответ дшваежухкеш
2. Зашифруйте открытый текст «Юстас Алексу» маршрутной перестановкой по указанному гамильтонову пути с заполнителем *



Ответ саютлсеас*ку****

3. Как называется подход, при котором криптопреобразования производятся над прямоугольными массивами данных, называемыми состояниями?

Ответ KASTL-сеть

4. Для какого источника открытых текстов вероятности появления k -грамм в тексте зависят от их места в тексте?

Ответ Нестационарный

5. Какая криптоатака основана на знании открытого текста для случайных фрагментов шифротекста?

Ответ: на основе открытых текстов

6. Какой шифр описывает криптопреобразование $f = (f_0 \dots f_{n-1})$ для открытого текста $X = x_0 \dots x_{n-1}$ дающее шифротекст $Y = y_0 \dots y_{n-1} = x_{f(0)} \dots x_{f(n-1)}$?

Ответ шифр перестановки

7. Какой метод криптоанализа заключается в анализе изменения несходства между парой открытых текстов в процессе прохождения через циклы шифрования с одним и тем же ключом

Ответ Дифференциальный

ОПК-2.1.5. Способен разрабатывать программные алгоритмы с применением математических моделей для оценки безопасности компьютерных систем.

Вопросы с вариантами ответов

Критерий оценивания	Шкала оценок
Верный ответ	1 балл
Неверный ответ	0 баллов

1. Отметьте правильный ответ

... — совокупность содержащейся в базах данных информации и обеспечивающих ее обработку информационных технологий и технических средств;

- + информационная система
- информационно-телекоммуникационная сеть
- информационные ресурсы

2. Управление, препятствия, маскировка, регламентация, побуждение, принуждение.

- + это методы защиты информации
- это средства защиты информации
- это механизмы защиты информации

3. Установите соответствие

1. Полный взлом
2. Глобальная дедукция
3. Частичная дедукция
4. Информационная дедукция

1. криптоаналитик разрабатывает функциональный эквивалент исследуемого алгоритма, позволяющий зашифровывать и расшифровывать информацию без знания ключа.

2. криптоаналитику удается расшифровать или зашифровать некоторые сообщения.

3. криптоаналитик извлекает секретный ключ.

4. криптоаналитик получает некоторую информацию об открытом тексте или ключе.

Ответ: 1-3, 2-1, 3-2, 4-4

4. Что НЕ ОТНОСИТСЯ к области применения криптосистем, использующих асимметричные алгоритмы?

- + Выработка дайджеста сообщения
- Электронная подпись
- Шифрование

5. Какой элемент (параметр) криптосистемы (шифра), согласно правилу О. Керкхоффа, не должен быть известен злоумышленнику?

- + ключ шифрования
- особенности реализации
- шифрованный текст
- алгоритм шифрования

6. К системам с открытым ключом НЕ ОТНОСИТСЯ:

- + DES

- RSA
 - El Gamal
7. Шифрсистема, в которой ключи шифрования и расшифрования легко получаются один из другого.
- + Симметричная криптосистема
 - Асимметричная криптосистема
 - Блочная криптосистема
8. В алгебраической модели шифры $\Sigma_A(X, K, Y, E, D)$ множество K представляет собой:
- + конечное множество возможных ключей
 - множество правил зашифрования на всевозможных ключах
 - правило зашифрования на определенном ключе
9. К симметричным алгоритмам относится:
- + шифр Плэйфера
 - алгоритм Диффи-Хеллмана
 - шифр Эль-Гамала
10. ... – это информация в электронной форме, которая присоединена к другой информации в электронной форме (подписываемой информации) или иным образом связана с такой информацией и которая используется для определения лица, подписывающего информацию.
- + электронная подпись (ЭП)
 - автограф
 - подпись
11. Шифрсистема, в которой ключи шифрования и расшифрования легко получаются один из другого.
- + Симметричная криптосистема
 - Асимметричная криптосистема
 - Поточная криптосистема
12. Число a называется ... по модулю m , если сравнение $x^2 \equiv a \pmod{m}$ имеет решение при некотором целом x
- + квадратичным вычетом
 - квадратичным невычетом
13. Для любого простого нечетного p и целого a символ ... определяется следующим образом:
- $$\left(\frac{a}{p}\right) = \begin{cases} 0, & \text{если } a \text{ делится на } p; \\ 1, & \text{если } a - \text{квадратичный вычет } \pmod{p}; \\ -1, & \text{если } a - \text{квадратичный невычет } \pmod{p}. \end{cases}$$
- + Лежандра
 - Якоби
 - Кронекера
14. ... — это наименьший показатель степени элемента в мультипликативной группе, при котором он обращается в нейтральный элемент.
- + Порядок элемента группы
 - Порядок группы

Вопросы с кратким текстовым ответом

Критерий оценивания	Шкала оценок
Должен быть сформулирован ответ из указанных вариантов (один или несколько) или аналогичные по сути ответы с альтернативными терминами и определениями	2 балла
Неверный ответ	0 баллов

- 2 – верный ответ
- 0 – неверный ответ

1. Назовите метод криптоанализа, использующий то, что вероятности появления отдельных букв, а также их порядок в словах и фразах естественного языка подчиняются задокументированным статистическим закономерностям.

+ частотный анализ

2. Система шифрования и/или электронной подписи (ЭП), при которой открытый ключ передаётся по открытому (то есть незащищённому, доступному для наблюдения) каналу и используется для проверки ЭП и для шифрования сообщения – криптосисема ...

+ асимметричная

+ с открытым ключом

3. Если n — количество букв в алфавите, m_j — номер буквы открытого текста, k_j — номер буквы ключа в алфавите, то шифрование ... можно записать следующим образом:

$$c_j = (m_j + k_j) \bmod n$$

+ Виженера

+ Вижинера

4. ... – раздел прикладной математики, в котором изучаются модели, методы, алгоритмы, программные и аппаратные средства преобразования информации в целях сокрытия ее содержания, проверки подлинности, предотвращения видоизменения или несанкционированного использования.

+ криптография

+ Криптография

5. Дополните

Защита ... электронных документов оказывается необходимой при использовании вычислительных систем и сетей для обработки, хранения и передачи информационных объектов (сообщений, файлов, баз данных), содержащих в себе приказы, платежные поручения, контракты и другие распорядительные, договорные, финансовые документы.

+ юридической значимости

Б1.О.56.04 Современные технологии защиты информации

–ОПК-2.2.1. Применяет основные инструменты моделирования защищенных автоматизированных систем с целью анализа их уязвимостей.

Тестовые задания с выбором варианта ответа

(1 балл за правильный ответ)

1. Какой вид технического канал утечки информации нельзя выделить в отдельный тип, по физической природе носителя сигнала

А	Оптический	
Б	Радиоэлектронный	
В	Акустический	
Г	Материально-вещественный	
Д	Гидродинамический	(*)

2. Какое из перечисленных ниже определений является истинным?

Зона R2 –...

А	Пространство вокруг ТСПИ, в пределах которого напряженность электромагнитного поля превышает допустимое (нормированное) значение	(*)
Б	Пространство вокруг ТСПИ, в котором напряженность электромагнитного убывает пропорционально кубу расстояния от ТСПИ	
В	Является фиксированной для каждого типа ТСПИ	
Г	Вычисляется путем умножения значения зоны R1 на коэффициент, заданный производителем	

3. Какой вид радиоэлектронных закладок не содержит в своем составе активных радиокомпонентов?

А	Радиомикрофон	
Б	Эндовибратор	(*)
В	Видеомикрофон	
Г	Лазерный звукозаписывающий аппарат	

4. Как называется процесс, вставки анализирующих функций непосредственно в исходный код программы, после компиляции и запуска которой вставленные анализирующие функции выполняются и выдают результат работы?

А	Разметка кода	
Б	Инструментация кода	(*)
В	Фаззинг	
Г	Мутирование	

5. Какое из перечисленных ниже утверждений является истинным?

А	Статический анализ кода происходит без реального выполнения исследуемых программ	(*)
Б	Статический анализ кода требует сборки программы из исходных кодов с добавлением санитайзера	
В	Статический анализ кода не позволяет отслеживать сценарии возникновения ошибок, являющихся следствиями кроссплатформенности	
Г	Статический анализ кода доступен только для интерпретируемых языков	

6. Содержит ли приведенный ниже фрагмент кода ошибки, которые проявятся при его выполнении только на определенной платформе?

```
Object *p = getObject();
int pNum = reinterpret_cast<int>(p);
```

А	Нет, не содержит, этот код будет везде работать одинаково корректно	
Б	Содержит. Этот код будет корректно работать на платформе x86-64 и не корректно на платформе x86	
В	Содержит. Этот код будет корректно работать на платформе x86 и не корректно на платформе x86-64	(*)
Г	Содержит. Этот код не будет корректно работать ни на одной из платформ	

Вопросы с развернутым ответом

(3 балла за правильный ответ)

1. Существуют ли полностью пассивные радиомикрофоны, не содержащие в своем составе активных компонент? Если существуют. То как они называются и какими средствами могут быть обнаружены?

Примерный ответ

Да, такой тип радиомикрофонов существует, и они называются эндовибраторами. Эндовибратор — переизлучающая пассивная радиозакладка, средство получения акустической информации, у которого отсутствует источник питания, передатчик и микрофон.

Проще говоря, эндовибратор — это жучок. Основой его является цилиндрический объемный резонатор, настроенный на внешнее излучение определенной частоты (чаще всего в диапазоне 300 МГц). При этом собственный четвертьволновый вибратор внутри резонатора создает свое поле переизлучения. При ведении разговоров в помещении меняется и собственная резонансная частота эндовибратора, влияющая, в свою очередь, на поле переизлучения, которое становится модулированным акустическими колебаниями. Работать эндовибратор может только тогда, когда он облучается мощным источником на частоте резонатора, поэтому его невозможно обнаружить такими средствами поиска радиозакладок, как нелинейный локалор, индикатор поля и др. Исключение составляет радиомониторинг.

2. Какой вид имеет спектр одиночного радиоимпульса и почему?

Примерный ответ

Для того чтобы исследовать одиночный импульс представим, что этот импульс повторяется с некоторым периодом T и устремим этот период к бесконечности. Расстояние между соседними гармониками в спектре периодического сигнала равно $1/T$. Следовательно, для T стремящегося к бесконечности расстояние между гармониками стремится к нулю, т. е. они сливаются. Амплитуды этих гармоник, стремятся к нулю, т. к. интеграл берется только в пределах существования импульса (вне импульса $v(t)=0$), а T в знаменателе неограниченно возрастает. Таким образом, отдельных гармоник в спектре одиночного импульса не будет. Этот спектр является сплошным (в него входят все частоты).

3. Что такое динамический анализ кода и для чего он применяется?

Примерный ответ

Динамический анализ кода — анализ программного обеспечения, производящийся при помощи выполнения программ на реальном или виртуальном процессоре (в отличие от статического анализа).

К основным преимуществам динамического анализа кода относят:

- Возможность проводить анализ программы без необходимости доступа к её исходному коду. Здесь стоит сделать оговорку, так как программы для динамического анализа различают по способу взаимодействия с проверяемой программой (подробнее с этим можно ознакомиться в этой статье). Например, распространён способ проведения динамического анализа путём предварительного инструментирования исходного кода, то есть добавления специального кода в исходный текст приложения для обнаружения ошибок. В этом случае доступ к коду проверяемой программы будет необходим.
- Возможность обнаружения сложных ошибок, связанных с работой с памятью: выход за границу массива, обнаружение утечек памяти.
- Возможность проводить анализ многопоточного кода непосредственно в момент выполнения программы, тем самым обнаруживать потенциальные проблемы, связанные с доступом к разделяемым ресурсам, возможные deadlock ситуации.
- В большинстве реализаций появление ложных срабатываний исключено, так как обнаружение ошибки происходит в момент ее возникновения в программе; таким образом, обнаруженная ошибка является не предсказанием, сделанным на основе анализа модели программы, а констатацией факта ее возникновения.

–ОПК-2.2.2. Знает критерии эффективности систем защиты информации в объектах информатизации на базе компьютерных систем.

1) Источниками внешних угроз не являются

- a) недобросовестные конкуренты
- b) преступные группировки и формирования
- c) лица административно-управленческого аппарата
- d) компьютерные сети**

2) Способствует неправомерному овладению конфиденциальной информацией

- a) применение нелицензионного ПО

- b) несанкционированный доступ**
 - c) приобретение недорогих технических средств
 - d) доступ сотрудников к сети Интернет
- 3) Соединения удаленного доступа могут использоваться
- a) для получения несанкционированного доступа к организациям**
 - b) для передачи своих персональных данных
 - c) для проверки имени и пароля
 - d) все из перечисленного
- 4) Механизм аутентификации
- a) Модем обратного вызова**
 - b) Проверка отпечатков пальцев
 - c) Генератор случайных чисел
 - d) Брандмауэр
- 5) Эффективная антивирусная программа осуществляет контроль
- a) За серверами и рабочими станциями**
 - b) За пользователем
 - c) За дисководом
 - d) За модемом
6. ... – это сетевой сканер.
- 1. NMap**
 - 2. WireShark
 - 3. VirtualBox
 - 4. Linux
7. ... регламентирует процесс передачи и приема во времени, т.е. определяет допустимые моменты начала, конца, повтора передач, точки синхронизации процессов, в которых осуществляется контрольный обмен между процессами, подтверждающими корректность совершенных к этому моменту передач.
- 1. Сеансовый уровень**
 - 2. Транспортный уровень
 - 3. Сетевой уровень
8. ... – это программа-анализатор пакетов.
- 1. NMap
 - 2. WireShark**
 - 3. VirtualBox
 - 4. Linux
9. ... определяет информационные порции для передачи за один сеанс, их форматы и способы передачи, а также правила совместного использования физического уровня несколькими процессами.
- 1. Канальный уровень**
 - 2. Физический уровень
 - 3. Техническое обеспечение

–ОПК-2.2.3. Знает основные алгоритмы кодирования сжатия и восстановления информации.

1. В криптосистемах с открытым ключом
- A) открытый ключ доступен всем желающим, закрытый ключ доступен только получателю сообщения**
 - B) для шифрования и дешифрования используется один ключ
 - C) закрытый ключ доступен всем желающим, открытый ключ доступен только получателю сообщения
 - D) закрытый и открытый ключи доступны всем желающим

2. Присоединяемое к тексту его криптографическое преобразование, которое позволяет при получении текста другим пользователем проверить авторство и подлинность сообщения, называется
- А) электронной подписью**
 - В) идентификатором
 - С) ключом
 - Д) шифром
3. Характеристика шифра, определяющая стойкость шифра к дешифрованию без знания ключа, называется
- А) криптостойкостью**
 - В) надежностью
 - С) эффективностью
 - Д) уровнем безопасности
4. По принципу Киркгофа в криптосистеме секретным должно быть:
- **Ключ +**
 - Алгоритм шифрования
 - Язык (алфавит) сообщения
 - Длина ключа
5. Как называется функция, эффективно вычисляемая за полиномиальное время на детерминированной машине Тьюринга, для которой не существует полиномиальной вероятностной машины Тьюринга, которая обращает функцию?
- Невычислимая
 - **Односторонняя +**
 - Полиномиальная
 - Экспоненциальная
 - Вероятностная
6. В чем преимущество симметричных систем над асимметричными?
- **скорость шифрования +**
 - **меньшая требуемая длина ключа для сопоставимой стойкости +**
 - простота обмена ключами
 - **простота реализации +**
 - простота управления ключами в большой сети
 - **изученность +**
7. Внедрение ложного объекта возможно через протокол
- 1. ARP**
 2. FTP
 3. POP3
 4. IMAP
 5. SMTP
8. Реализация данной угрозы основывается на несанкционированном использовании протоколов маршрутизации (RIP, OSPF, LSP) и управления сетью (ICMP, SNMP) для внесения изменений в маршрутно-адресные таблицы.
1. сканирование сети
 2. угроза выявления пароля
 3. анализ сетевого трафика
 - 4. навязывание ложного маршрута**

ОПК-2.3. Способен проводить сравнительный анализ и осуществлять обоснованный выбор программных и программно-аппаратных средств защиты информации с учетом реализованных в них математических методов.

–ОПК-2.3.1. Знает современные и перспективные математические методы защиты информации.

1. Кодирование информации -

1) представление информации в виде условных сигналов с целью автоматизации ее хранения, обработки, передачи и т.д.

2) метод специального преобразования информации, с целью защиты от ознакомления и модификации посторонним лицом

2. Какие методы криптоанализа относятся к статистическим? Выберите несколько правильных ответов:

- а) метод максимального правдоподобия;
- б) байесовский;**
- в) линейный;**
- г) разностный.

3. Надежность одноключевого алгоритма определяется:

- а) статистическими свойствами ключа;**
- б) количеством ключей;**
- в) вычислительной сложностью реализации ключа.

4. Время, затрачиваемое алгоритмом для решения задачи, рассматриваемое как функция размера задачи или количества входных данных, – это:

- а) временная сложность;**
- б) время воспроизведения алгоритма;
- в) время решения алгоритма.

5. Отсутствие изменений в передаваемой или хранимой информации по сравнению с ее исходной записью – это:

- а) целостность;**
- б) единство;
- в) синтез;
- г) полнота.

6. Какой из методов основан на добавлении избыточной информации к передаваемому слову?

- а) метод Хемминга;**
- б) метод Давида Слепянина;
- в) метод Хоквингема.

7. К полиалфавитным шифрам относятся:

- а) шифр Плейфера;
- б) шифр Хилла;
- в) шифр Бофора;
- г) все перечисленные шифры.**

8. Линейное шифрование -

1) несанкционированное изменение информации, корректное по форме и содержанию, но отличное по смыслу

2) криптографическое преобразование информации при ее передаче по прямым каналам связи от одного элемента ВС к другому

3) криптографическое преобразование информации в целях ее защиты от ознакомления и модификации посторонними лицами

9. Что такое криптография?

1) метод специального преобразования информации, с целью защиты от ознакомления и модификации посторонним лицом

2) область доступной информации

3) область тайной связи, с целью защиты от ознакомления и модификации посторонним лицом

10. Абстрактное содержание какого-либо высказывания, описание, указание, сообщение либо известие — это

- 1) текст
- 2) данные

- 3) информация
- 4) пароль

Б1.О.56.06 Методы разработки и анализа математических моделей

- 1) закрытые задания (тестовые, средний уровень сложности):
- 2) открытые задания (тестовые, средний уровень сложности):

Б2.О.03(Н) Производственная практика (научно-исследовательская работа)

- 1) закрытые задания (тестовые, средний уровень сложности):
- 2) открытые задания (тестовые, средний уровень сложности):

Б2.О.04(Пд) Производственная практика (преддипломная)

- 1) закрытые задания (тестовые, средний уровень сложности):
- 2) открытые задания (тестовые, средний уровень сложности):

Б2.О.06(П) Производственная практика (проектно-эксплуатационная)

- 1) закрытые задания (тестовые, средний уровень сложности):
- 2) открытые задания (тестовые, средний уровень сложности):

ОПК-2.3 Способен проводить сравнительный анализ и осуществлять обоснованный выбор программных и программно-аппаратных средств защиты информации с учетом реализованных в них математических методов

Период окончания формирования компетенции: семестр В

Перечень дисциплин (модулей), практик, участвующих в формировании компетенции:

Дисциплины (модули):

Б1.О.56.03 Программная реализация криптоалгоритмов (6 семестр)

Б1.О.56.04 Современные технологии защиты информации (семестр А)

Б1.О.56.05 Современные проблемы информационной безопасности (2 семестр)

Б2.О.04(Пд) Производственная практика (преддипломная) (семестр В)

Б2.О.06(П) Производственная практика (проектно-эксплуатационная) (семестр

А)

Б1.О.56.03 Программная реализация криптоалгоритмов

–ОПК-2.3.2. Применяет основные методы инструментального анализа средств защиты информации.

1 Какие стадии кибератаки рассматриваются в модели Kill Chain? Выберите все правильные ответы.

2 Какой слой в структуре системы управления кибербезопасности выделяется в последнее время в качестве отдельного?

- Процессы, персонал
- Правила, нормативная база
- **Данные**
- Технологии, средства защиты информации

3 Какой процесс ITSM необходимо внедрять в первую очередь при построении системы кибербезопасности в организации?

- Управление инцидентами
- Управление изменениями
- **Управление активами**
- Управление конфигурациями

4. Какие стадии кибератаки рассматриваются в модели Kill Chain? Выберите все правильные ответы.

1. **Разведка**
2. Расшифровка
3. Мониторинг
4. **Реализация**
5. **Управление**
6. Прослушивание
7. **Запуск**
8. Анализ

5. Какой подход наиболее эффективен в обеспечении кибербезопасности устройств интернета вещей?

1. Установка антивируса на устройства IoT
2. Физическая безопасность
3. Назначение сложных паролей
4. **Поведенческий анализ на основе моделей машинного обучения**

6. Какой способ начала кибератаки самый распространенный в настоящее время?

1. Подбор пароля по словарю
2. **Фишинг**
3. Сканирование портов
4. Перехват сетевого трафика

7. Что понимается под управлением уязвимостями?

1. Управление обновлениями программного обеспечения
2. **Выявление, оценка, устранение уязвимостей безопасности в информационных системах и составление отчетов**
3. Выявление, оценка, устранение уязвимостей безопасности в программном коде на всех этапах разработки
4. Исследование и оценка методов эксплуатации уязвимостей хакерскими группами

8. С каким типом атаки не может справиться брандмауэр

1. **DDOS**
2. Сканирование портов
3. UDP-шторм

9. Набор протоколов для обеспечения защиты данных, передаваемых по межсетевому протоколу IP носит название

1. IPS
2. **IPsec**

3. IPС
 4. IPCrypt
 5. IPEnc
10. Атака типа UPD-шторм используется в том случае, если на жертве открыт как минимум
1. 1 порт
 2. **2 порта**
 3. 3 порта
 4. 4 порта
 5. 5 портов

–ОПК-2.3.3. Проводит оценку эффективности программных, программно-аппаратных и технических средств, подсистем защиты информации.

1. Укажите, как называется этап тестирования удобства использования пользовательского интерфейса, который проводится после разработки низкоуровневых требований и детализированного прототипа пользовательского интерфейса:

- (1) исследовательский
- (2) **оценочный**
- (3) валидационный
- (4) сравнительный

2. Укажите, каким утверждением нельзя охарактеризовать возможности RDF в настоящее время:

- (1) взаимообмен данными
- (2) семантика доступная для понимания компьютерами
- (3) **унифицированные средства для поиска ресурсов**
- (4) большая точность в процессе анализа ресурса, чем полнотекстовый поиск
- (5) более стойкие к изменениям приложения

3. Укажите верную последовательность основных фаз процесса разработки в MSF:

- (1) выработка концепции, Планирование, Разработка, Внедрение
- (2) **выработка концепции, Планирование, Разработка, Стабилизация, Внедрение**
- (3) планирование, Выработка концепции, Разработка, Стабилизация, Внедрение
- (4) планирование, Разработка, Внедрение
- (5) планирование, Разработка, Внедрение, Стабилизация

4. При каком типе атаки степень активности криптоаналитика наивысшая?

- а) **криптоатака с использованием криптограмм;**
- б) криптоатака с использованием открытых текстов и соответствующих криптограмм;
- в) **криптоатака с использованием выбираемых криптоаналитиком открытых текстов и соответствующих криптограмм.**

5. В каких типах криптоатак используется метод "опробования"? (Укажите несколько верных вариантов ответа.)

- а) криптоатака с использованием криптограмм;
- б) криптоатака с использованием открытых текстов и соответствующих криптограмм;
- в) криптоатака с использованием выбираемых криптоаналитиком открытых текстов и соответствующих криптограмм;
- г) **все ответы верны.**

6. Время, затрачиваемое алгоритмом для решения задачи, рассматриваемое как функция размера задачи или количества входных данных, – это:

- а) **временная сложность;**
- б) время воспроизведения алгоритма;
- в) время решения алгоритма.

7. Отсутствие изменений в передаваемой или хранимой информации по сравнению с ее исходной записью – это:

- а) **целостность;**
- б) единство;

- в) синтез;
 - г) полнота.
8. Что такое целостность информации?
- 1) Свойство информации, заключающееся в возможности ее изменения любым субъектом
 - 2) Свойство информации, заключающееся в возможности изменения только единственным пользователем
 - 3) Свойство информации, заключающееся в ее существовании в виде единого набора файлов
 - 4) **Свойство информации, заключающееся в ее существовании в неискаженном виде (неизменном по отношению к некоторому фиксированному ее состоянию)**
9. В чем состоит задача криптографа?
- 1) взломать систему защиты
 - 2) **обеспечить конфиденциальность и аутентификацию передаваемых сообщений**
10. Уровень секретности — это
- 1) ответственность за модификацию и НСД информации
 - 2) **административная или законодательная мера, соответствующая мере ответственности лица за утечку или потерю конкретной секретной информации, регламентируемой специальным документом, с учетом государственных, военно-стратегических, коммерческих, служебных или частных интересов**

–ОПК-2.3.4. Формирует обоснование необходимости защиты информации в автоматизированной системе.

1. Хищение информации – это
- 1. *Несанкционированное копирование информации*
 - 2. *Утрата информации*
 - 3. *Блокирование информации*
 - 4. *Искажение информации*
 - 5. *Продажа информации*
2. Документированная информация, доступ к которой ограничивается в соответствии с законодательством российской федерации - это:
- 1. **Конфиденциальная информация**
 - 2. *Факс*
 - 3. *Личный дневник*
 - 4. *Законы РФ*
3. Обеспечение информационной безопасности есть обеспечение...
- 1. *Независимости информации*
 - 2. *Изменения информации*
 - 3. *Копирования информации*
 - 4. **Сохранности информации**
 - 5. *Преобразования информации*
4. Степени секретности информации, составляющей гостайну:
- а. *особо секретно;*
 - б. *конфиденциально;*
 - в. *строго конфиденциально;*
 - г. *совершенно конфиденциально;*
 - д. **секретно;**
 - е. *особой важности.*
5. Не подлежат отнесению к государственной тайне сведения:
- а. *о состоянии обороноспособности объектов жизнеобеспечения населения;*
 - б. **о фактах нарушения прав и свобод человека и гражданина;**
 - в. **о размерах золотого запаса и государственных валютных резервах Российской Федерации;**
 - г. *о состоянии и средствах защиты государственной тайны;*

- д. о состоянии здоровья высших должностных лиц Российской Федерации;
6. К видам информации с ограниченным доступом не относятся:
- а. коммерческая тайна;
 - б. государственная тайна;
 - в. сведения для служебного пользования;**
 - г. персональные данные;
 - д. запрещенные к распространению сведения;**
 - е. нотариальная тайна.
7. Контроль над выполнением требований в сфере защиты персональных данных выполняют:
- а) ФСБ РФ;
 - б) ФСТЭК России и Роскомнадзор;
 - в) все перечисленные организации.**
8. За несоблюдение положений закона 152-ФЗ «О персональных данных» предусматривается:
- а) гражданская, уголовная, административная ответственность; б) дисциплинарная и другие виды ответственности;
 - в) все перечисленные виды ответственности.**
9. Субъект персональных данных:
- а) имеет право на доступ к своим персональным данным во всех случаях;
 - б) не имеет право на доступ к своим персональным данным;
 - в) имеет право на доступ к своим персональным данным за исключением случаев, предусмотренных законом.**
10. Контроль и надзор за выполнением организационных и технических мер по обеспечению безопасности персональных данных, при обработке персональных данных в государственных информационных системах осуществляются:
- а) ФСТЭК России и ФСБ России;**
 - б) ФСТЭК России и органами Роскомнадзора;
 - в) ФСБ России и органами Роскомнадзора.
11. Какой нормативный акт является основным в сфере регулирования электронной подписи:
- а) федеральный закон №1-ФЗ от 10.01.2002 «Об электронной цифровой подписи»;
 - б) федеральный закон №63-ФЗ от 06.04.2011 «Об электронной подписи»;**
 - в) постановление Правительства Российской Федерации № 111 от 9 февраля 2012 г. «Об электронной подписи, используемой органами исполнительной власти и органами местного самоуправления при организации электронного взаимодействия между собой».

Б1.О.56.04 Современные технологии защиты информации

–ОПК-2.3.1. Знает современные и перспективные математические методы защиты информации.

1. Кодирование информации -

1) представление информации в виде условных сигналов с целью автоматизации ее хранения, обработки, передачи и т.д.

2) метод специального преобразования информации, с целью защиты от ознакомления и модификации посторонним лицом

2. Какие методы криптоанализа относятся к статистическим? Выберите несколько правильных ответов:

а) метод максимального правдоподобия;

б) байесовский;

в) линейный;

г) разностный.

3. Надежность одноключевого алгоритма определяется:

а) статистическими свойствами ключа;

б) количеством ключей;

в) вычислительной сложностью реализации ключа.

4. Время, затрачиваемое алгоритмом для решения задачи, рассматриваемое как функция размера задачи или количества входных данных, – это:

- а) **временная сложность;**
- б) время воспроизведения алгоритма;
- в) время решения алгоритма.

5. Отсутствие изменений в передаваемой или хранимой информации по сравнению с ее исходной записью – это:

- а) **целостность;**
- б) единство;
- в) синтез;
- г) полнота.

6. Какой из методов основан на добавлении избыточной информации к передаваемому слову?

- а) **метод Хемминга;**
- б) метод Давида Слепянина;
- в) метод Хоквингема.

7. К полиалфавитным шифрам относятся:

- а) шифр Плейфера;
- б) шифр Хилла;
- в) шифр Бофора;
- г) **все перечисленные шифры.**

8. Линейное шифрование -

1) несанкционированное изменение информации, корректное по форме и содержанию, но отличное по смыслу

2) **криптографическое преобразование информации при ее передаче по прямым каналам связи от одного элемента ВС к другому**

3) криптографическое преобразование информации в целях ее защиты от ознакомления и модификации посторонними лицами

9. Что такое криптография?

1) **метод специального преобразования информации, с целью защиты от ознакомления и модификации посторонним лицом**

2) область доступной информации

3) область тайной связи, с целью защиты от ознакомления и модификации посторонним лицом

10. Абстрактное содержание какого-либо высказывания, описание, указание, сообщение либо известие — это

- 1) текст
- 2) данные
- 3) **информация**
- 4) пароль

1) закрытые задания (тестовые, средний уровень сложности):

1) Как называется процесс, вставки анализирующих функций непосредственно в исходный код программы, после компиляции и запуска которой вставленные анализирующие функции выполняются и выдадут результат работы?

А	Разметка кода	
Б	Инструментация кода	(*)
В	Фаззинг	
Г	Мутирование	

2) Какое из перечисленных ниже утверждений является истинным?

А	Статический анализ кода происходит без реального выполнения исследуемых программ	(*)
Б	Статический анализ кода требует сборки программы из исходных кодов с добавлением санитайзера	
В	Статический анализ кода не позволяет отслеживать сценарии возникновения ошибок, являющихся следствиями кроссплатформенности	
Г	Статический анализ кода доступен только для интерпретируемых языков	

- 3) Содержит ли приведенный ниже фрагмент кода ошибки, которые проявятся при его выполнении только на определенной платформе?

```
Object *p = getObject();
int pNum = reinterpret cast<int>(p);
```

А	Нет, не содержит, этот код будет везде работать одинаково корректно	
Б	Содержит. Этот код будет корректно работать на платформе x86-64 и не корректно на платформе x86	
В	Содержит. Этот код будет корректно работать на платформе x86 и не корректно на платформе x86-64	(*)
Г	Содержит. Этот код не будет корректно работать ни на одной из платформ	

- 2) открытые задания (тестовые, средний уровень сложности):

4. Что такое динамический анализ кода и для чего он применяется?

Примерный ответ

Динамический анализ кода — анализ программного обеспечения, производящийся при помощи выполнения программ на реальном или виртуальном процессоре (в отличие от статического анализа).

К основным преимуществам динамического анализа кода относят:

- *Возможность проводить анализ программы без необходимости доступа к её исходному коду. Здесь стоит сделать оговорку, так как программы для динамического анализа различают по способу взаимодействия с проверяемой программой (подробнее с этим можно ознакомиться в этой статье). Например, распространён способ проведения динамического анализа путём предварительного инструментирования исходного кода, то есть добавления специального кода в исходный текст приложения для обнаружения ошибок. В этом случае доступ к коду проверяемой программы будет необходим.*
- *Возможность обнаружения сложных ошибок, связанных с работой с памятью: выход за границу массива, обнаружение утечек памяти.*
- *Возможность проводить анализ многопоточного кода непосредственно в момент выполнения программы, тем самым обнаруживать потенциальные проблемы, связанные с доступом к разделяемым ресурсам, возможные deadlock ситуации.*
- *В большинстве реализаций появление ложных срабатываний исключено, так как обнаружение ошибки происходит в момент ее возникновения в программе; таким образом, обнаруженная ошибка является не предсказанием, сделанным на основе анализа модели программы, а констатацией факта ее возникновения.*

Б1.О.56.05 Современные проблемы информационной безопасности

–ОПК-2.3.2. Применяет основные методы инструментального анализа средств защиты информации.

1 Какие стадии кибератаки рассматриваются в модели Kill Chain? Выберите все правильные ответы.

- **Разведка**
- Расшифровка
- Мониторинг
- **Реализация**
- **Управление**
- Прослушивание
- **Запуск**
- Анализ

2 Какой слой в структуре системы управления кибербезопасности выделяется в последнее время в качестве отдельного?

- Процессы, персонал
- Правила, нормативная база
- **Данные**
- Технологии, средства защиты информации

3 Какой процесс ITSM необходимо внедрять в первую очередь при построении системы кибербезопасности в организации?

- Управление инцидентами
- Управление изменениями
- **Управление активами**
- Управление конфигурациями

4. Какие стадии кибератаки рассматриваются в модели Kill Chain? Выберите все правильные ответы.

- 9. Разведка**
- 10. Расшифровка
- 11. Мониторинг
- 12. Реализация**
- 13. Управление**
- 14. Прослушивание
- 15. Запуск**
- 16. Анализ

5. Какой подход наиболее эффективен в обеспечении кибербезопасности устройств интернета вещей?

- 5. Установка антивируса на устройства IoT
- 6. Физическая безопасность
- 7. Назначение сложных паролей
- 8. Поведенческий анализ на основе моделей машинного обучения**

6. Какой способ начала кибератаки самый распространенный в настоящее время?

- 5. Подбор пароля по словарю
- 6. Фишинг**
- 7. Сканирование портов
- 8. Перехват сетевого трафика

7. Что понимается под управлением уязвимостями?

- 5. Управление обновлениями программного обеспечения
- 6. Выявление, оценка, устранение уязвимостей безопасности в информационных системах и составление отчетов**

7. Выявление, оценка, устранение уязвимостей безопасности в программном коде на всех этапах разработки
8. Исследование и оценка методов эксплуатации уязвимостей хакерскими группами
8. С каким типом атаки не может справиться брандмауэр
 4. **DDOS**
 5. Сканирование портов
 6. UDP-штурм
9. Набор протоколов для обеспечения защиты данных, передаваемых по межсетевому протоколу IP носит название
 6. IPS
 7. **IPsec**
 8. IPC
 9. IPCrypt
 10. IPEnc
10. Атака типа UPD-штурм используется в том случае, если на жертве открыт как минимум
 6. 1 порт
 7. **2 порта**
 8. 3 порта
 9. 4 порта
 10. 5 портов

–ОПК-2.3.3. Проводит оценку эффективности программных, программно-аппаратных и технических средств, подсистем защиты информации.

1. Укажите, как называется этап тестирования удобства использования пользовательского интерфейса, который проводится после разработки низкоуровневых требований и детализированного прототипа пользовательского интерфейса:

- (1) исследовательский
- (2) **оценочный**
- (3) валидационный
- (4) сравнительный

2. Укажите, каким утверждением нельзя охарактеризовать возможности RDF в настоящее время:

- (1) взаимобмен данными
- (2) семантика доступная для понимания компьютерами
- (3) **унифицированные средства для поиска ресурсов**
- (4) большая точность в процессе анализа ресурса, чем полнотекстовый поиск
- (5) более стойкие к изменениям приложения

3. Укажите верную последовательность основных фаз процесса разработки в MSF:

- (1) выработка концепции, Планирование, Разработка, Внедрение
- (2) **выработка концепции, Планирование, Разработка, Стабилизация, Внедрение**
- (3) планирование, Выработка концепции, Разработка, Стабилизация, Внедрение
- (4) планирование, Разработка, Внедрение
- (5) планирование, Разработка, Внедрение, Стабилизация

4. При каком типе атаки степень активности криптоаналитика наивысшая?

- а) **криптоатака с использованием криптограмм;**
- б) криптоатака с использованием открытых текстов и соответствующих криптограмм;
- в) **криптоатака с использованием выбираемых криптоаналитиком открытых текстов и соответствующих криптограмм.**

5. В каких типах криптоатак используется метод "опробования"? (Укажите несколько верных вариантов ответа.)

- а) криптоатака с использованием криптограмм;
- б) криптоатака с использованием открытых текстов и соответствующих криптограмм;
- в) криптоатака с использованием выбираемых криптоаналитиком открытых текстов и

- соответствующих криптограмм;
г) все ответы верны.
6. Время, затрачиваемое алгоритмом для решения задачи, рассматриваемое как функция размера задачи или количества входных данных, – это:
а) временная сложность;
 б) время воспроизведения алгоритма;
 в) время решения алгоритма.
7. Отсутствие изменений в передаваемой или хранимой информации по сравнению с ее исходной записью – это:
а) целостность;
 б) единство;
 в) синтез;
 г) полнота.
8. Что такое целостность информации?
 1) Свойство информации, заключающееся в возможности ее изменения любым субъектом
 2) Свойство информации, заключающееся в возможности изменения только единственным пользователем
 3) Свойство информации, заключающееся в ее существовании в виде единого набора файлов
4) Свойство информации, заключающееся в ее существовании в неискаженном виде (неизменном по отношению к некоторому фиксированному ее состоянию)
9. В чем состоит задача криптографа?
 1) взломать систему защиты
2) обеспечить конфиденциальность и аутентификацию передаваемых сообщений
10. Уровень секретности — это
 1) ответственность за модификацию и НСД информации
2) административная или законодательная мера, соответствующая мере ответственности лица за утечку или потерю конкретной секретной информации, регламентируемой специальным документом, с учетом государственных, военно-стратегических, коммерческих, служебных или частных интересов

–ОПК-2.3.4. Формирует обоснование необходимости защиты информации в автоматизированной системе.

1. Хищение информации – это
 1. **Несанкционированное копирование информации**
 2. Утрата информации
 3. Блокирование информации
 4. Искажение информации
 5. Продажа информации
2. Документированная информация, доступ к которой ограничивается в соответствии с законодательством российской федерации - это:
 1. **Конфиденциальная информация**
 2. Факс
 3. Личный дневник
 4. Законы РФ
3. Обеспечение информационной безопасности есть обеспечение...
 1. **Независимости информации**
 2. **Изменения информации**
 3. **Копирования информации**
 4. **Сохранности информации**
 5. **Преобразования информации**
4. Степени секретности информации, составляющей гостайну:
 а. **особо секретно;**

- б. конфиденциально;*
 - в. строго конфиденциально;*
 - г. совершенно конфиденциально;*
 - д. секретно;***
 - е. особой важности.*
5. Не подлежат отнесению к государственной тайне сведения:
- а. о состоянии обороноспособности объектов жизнеобеспечения населения;*
 - б. о фактах нарушения прав и свобод человека и гражданина;***
 - в. о размерах золотого запаса и государственных валютных резервах Российской Федерации;***
 - г. о состоянии и средствах защиты государственной тайны;*
 - д. о состоянии здоровья высших должностных лиц Российской Федерации;*
6. К видам информации с ограниченным доступом не относятся:
- а. коммерческая тайна;*
 - б. государственная тайна;*
 - в. сведения для служебного пользования;***
 - г. персональные данные;*
 - д. запрещенные к распространению сведения;***
 - е. нотариальная тайна.*
7. Контроль над выполнением требований в сфере защиты персональных данных выполняют:
- а) ФСБ РФ;*
 - б) ФСТЭК России и Роскомнадзор;*
 - в) все перечисленные организации.***
8. За несоблюдение положений закона 152-ФЗ «О персональных данных» предусматривается:
- а) гражданская, уголовная, административная ответственность; б) дисциплинарная и другие виды ответственности;*
 - в) все перечисленные виды ответственности.***
9. Субъект персональных данных:
- а) имеет право на доступ к своим персональным данным во всех случаях;*
 - б) не имеет право на доступ к своим персональным данным;*
 - в) имеет право на доступ к своим персональным данным за исключением случаев, предусмотренных законом.***
10. Контроль и надзор за выполнением организационных и технических мер по обеспечению безопасности персональных данных, при обработке персональных данных в государственных информационных системах осуществляются:
- а) ФСТЭК России и ФСБ России;***
 - б) ФСТЭК России и органами Роскомнадзора;*
 - в) ФСБ России и органами Роскомнадзора.*
11. Какой нормативный акт является основным в сфере регулирования электронной подписи:
- а) федеральный закон №1-ФЗ от 10.01.2002 «Об электронной цифровой подписи»;*
 - б) федеральный закон №63-ФЗ от 06.04.2011 «Об электронной подписи»;***
 - в) постановление Правительства Российской Федерации № 111 от 9 февраля 2012 г. «Об электронной подписи, используемой органами исполнительной власти и органами местного самоуправления при организации электронного взаимодействия между собой».*

Б2.О.04(Пд) Производственная практика (преддипломная)

- 1) закрытые задания (тестовые, средний уровень сложности):
- 2) открытые задания (тестовые, средний уровень сложности):

Б2.О.06(П) Производственная практика (проектно-эксплуатационная)

- 1) закрытые задания (тестовые, средний уровень сложности):
- 2) открытые задания (тестовые, средний уровень сложности):

ПК-1 Способен проводить анализ требований и выполнять работы по проектированию программного обеспечения с применением математических методов защиты

Период окончания формирования компетенции: семестр В

Перечень дисциплин (модулей), практик, участвующих в формировании компетенции:

Дисциплины (модули):

Б1.В.03 Математические основы защиты информации и информационной безопасности (6 семестр)

Б1.В.04 Теория кодирования, сжатия и восстановления информации (9 семестр)

Б1.В.05 Аудит информационной безопасности компьютерных систем (семестр А)

Б1.В.06 Разработка приложений на С++ (3 семестр)

Б1.В.07 Расследование инцидентов информационной безопасности (семестр А)

Б2.О.03(Н) Производственная практика (научно-исследовательская работа) (9 семестр)

Б2.О.04(П) Производственная практика (преддипломная) (семестр В)

Б2.О.06(П) Производственная практика (проектно-эксплуатационная) (семестр А)

Б2.В.01(П) Производственная практика (технологическая) (семестр В)

Б1.В.03 Математические основы защиты информации и информационной безопасности

–ПК-1.1. Применяет различные методы разработки программного обеспечения и технологии программирования.

Вопросы с вариантами ответов

Критерий оценивания	Шкала оценок
Верный ответ	1 балл
Неверный ответ	0 баллов

1. Сопоставьте:

Способы аутентификации пользователей в КС:

1. Способ аутентификации, основанный на том, что пользователь знает некоторую подтверждающую его подлинность информацию (парольная защита и аутентификация на основе модели «рукопожатия»).

2. Способ аутентификации, основанный на том, что пользователь имеет некоторый материальный объект, который может подтвердить его подлинность (например, пластиковая карта с идентифицирующей пользователя информацией).

3. Способ аутентификации, основанный на таких данных, которые позволяют однозначно считать, что пользователь и есть тот самый субъект, за которого себя выдает (биометрические данные, особенности клавиатурного почерка и росписи мышью и т.п.).

Ответы:

1. вторая группа
2. первая группа
3. третья группа

Ответы: 1-2, 2-1, 3-3

2. К видам утечки информации НЕ ОТНОСИТСЯ:

- несанкционированный доступ
- получение защищаемой информации разведками
- разглашение
- + копирование

3. К неформальным средствам защиты относятся:

- Программные
- Технические
- + Законодательные

4. Что НЕ ОТНОСИТСЯ к физическим средствам защиты?

- + устройства шифрования
- система видеонаблюдения
- системы защиты окон и дверей

5. Протокол обеспечивает конфиденциальность обмена данными между клиентом и сервером, использующими ТСР/IP, причем для шифрования используется асимметричный алгоритм с открытым ключом

- HTTP
- UDP
- + SSL

6. Несанкционированное копирование относится к угрозам:

- активным
- + пассивным
- постоянным

7. Определим символ ... как:

$$\left(\frac{x}{p} \right) = \begin{cases} 1, x = a^2 \bmod p \\ -1, x \neq a^2 \bmod p \\ 0, x = 0 \bmod p \end{cases}, a \in F_p$$

- + Лежандра
- Якоби
- Кронекера

8. Отметьте правильный ответ

Управление, препятствия, маскировка, регламентация, побуждение, принуждение – это:

- + методы защиты информации
- средства защиты информации
- механизмы защиты информации

9. Существует ... схемы криптографических систем.

- + 2
- 3
- 4

10. Способность криптографического алгоритма противостоять криптоанализу – это:

- + криптостойкость
- имитостойкость
- абсолютная стойкость

11. Строка бит фиксированной длины, полученная применением симметричного криптографического метода к сообщению, добавляемая к сообщению для обеспечения его целостности и аутентификации источника данных.

- + имитовставка
- дополнение
- ключ

12. ... – это документы, регламентирующие основные понятия и концепции информационной безопасности на государственном или межгосударственном уровне, определяющие понятие "защищенная система" посредством стандартизации требований и критериев безопасности, образующих шкалу оценки степени защищенности ВС.

+ стандарты информационной безопасности

– политики информационной безопасности

– требования информационной безопасности

13. Примером мандатной политики безопасности является:

– типизированная матрица доступа

– модель Харрисона-Руззо-Ульмана

+ модель Белла-ЛаПадулы

14. ... назначает каждому субъекту и объекту некоторый уровень безопасности из L, разбивая множество сущностей системы на классы, в пределах которых их свойства с точки зрения модели безопасности являются эквивалентными.

+ функция уровня безопасности

– решетка уровня безопасности

– уровень безопасности

15. В криптографии используются:

+ поля Галуа

– поля Хиггса

– фермионные поля

16. Стандарт шифрования ГОСТ 34.12-2018 работает с длинами ключей

– 128 бит

+ 256 бит

– 512 бит

Вопросы с кратким текстовым ответом

Критерий оценивания	Шкала оценок
Должен быть сформулирован ответ из указанных вариантов (один или несколько) или аналогичные по сути ответы с альтернативными терминами и определениями	2 балла
Неверный ответ	0 баллов

2 – верный ответ

0 – неверный ответ

1. ... – это однопараметрическое семейство обратимых преобразований из пространства сообщений открытого текста в пространство шифрованных текстов.

+ Криптографическая система

2. Дополните

... – получение защищаемой информации заинтересованным субъектом с нарушением правил доступа к ней.

+ Несанкционированный доступ

3. Дополните

Все субъекты и объекты КС однозначно идентифицированы; каждому объекту КС присвоена метка конфиденциальности; каждому субъекту КС присвоена степень допуска; право чтения информации из объекта получает только тот субъект, чья степень допуска не больше метки конфиденциальности данного объекта; право на запись информации в объект получает только тот субъект, чей уровень конфиденциальности не меньше метки конфиденциальности данного объекта. Это ... управление доступом.

+ мандатное

4. Дополните

... каналы – это каналы утечки, использование которых для несанкционированного доступа не требует непосредственного доступа к техническим устройствам компьютерных систем.

+ Косвенные

5. Атаки по ... каналам используют информацию, которая может быть получена с устройства шифрования и не является при этом ни открытым текстом, ни шифртекстом.
- + сторонним
 - + побочным
6. ... [a], или [a]n, — множество целых чисел, сравнимых по модулю n.
- + система вычетов
7. К моделям кода аутентификации НЕ ОТНОСИТСЯ
- + функциональная
 - алгебраическая
 - вероятностная

–ПК-1.2. Использует современные математические методы и алгоритмы функционирования для компонентов программных средств.

1. Безопасность шифра AES обеспечивается:

(1) размером ключа

(2) гибкостью

(3) простотой

(4) реализуемостью

2. Криптография с симметричными ключами основана на использовании:

(1) одинаковых ключей на приеме и передаче

(2) различных ключей на приеме и передаче

(3) ключей сеанса на приеме и передаче

(4) ключей раунда на приеме и передаче

3. Ева получила электронное письмо с неизвестной ей кодировкой. Перебрав все кодировки (кириллица, юникод, латиница), она прочитала его. Это была атака:

(1) грубой силы

(2) статистическая

(3) по исходному тесту

(4) по выборке исходного текста

4. Ассоциативность — это свойство, при котором результат операции над тремя элементами поля не зависит:

(1) от порядка применения операций к любой паре элементов

(2) от значений элементов

(3) от набора элементов

(4) от количества элементов

5. Количество раундов в DES:

(1) 16

(2) 2

(3) 12

(4) 4

6. Атака "вмешательство" — это угроза:

(1) готовности

(2) целостности

(3) конфиденциальности

(4) секретности

7. В режиме кодовой книги появление одной ошибки при передаче зашифрованного текста приводит к:

(1) искажению всех блоков

(2) невозможности дешифрации всей информации

(3) искажению информации только внутри блока

(4) повторной передаче блока

8. Лазейка — это свойство функции, позволяющее:

- (1) легко вычислять прямую функцию и сложно — обратную функцию
(2) легко вычислять прямую функцию и обратную функцию
 (3) сложно вычислять прямую функцию и обратную функцию
 (4) сложно вычислять прямую функцию и легко — обратную
9. В DES последний раунд при первом способе шифрования и обратного дешифрования отличается от других:
- (1) применением смесителя
(2) отсутствием устройства замены
 (3) применением устройства замены и смесителя
 (4) применением устройства замены
10. Злоумышленник внедряет в компьютер адрес, по которому он получает копии передаваемого сообщения. Это атака:
- (1) "модификация"
(2) "вмешательство"
 (3) "прекращение обслуживания запроса"
 (4) "имитация источника"
- ПК-1.3. Применяет технологии обработки данных, анализирует возможности их использования при разработке программного обеспечения в профессиональной деятельности.
1. Сообщение содержит 300 символов в 8-битовом коде ASCII, блочный шифр принимает блоки по 64 бита, тогда весь текст, предназначенный для шифрования, должен содержать _____ бит
- (1) 2560**
 (2) 2400
 (3) 2368
 (4) 2496
2. Размер блока в DES:
- (1) 64 бита**
 (2) 32 бита
 (3) 16 бит
 (4) 128 бит
3. Ограничение разглашения о схеме расположения оборонных объектов относится к сохранению:
- (1) конфиденциальности**
 (2) целостности
 (3) готовности
 (4) секретности
4. Недостаток режима кодовой книги:
- (1) большой объем кодовой книги при больших n и K**
 (2) необходимость большого числа кодов
 (3) сложность алгоритма реализации
 (4) необходимость разбиения исходного текста
5. Сколько взаимно простых чисел с простым числом p ?
- (1) $p-1$**
 (2) одно
 (3) p
 (4) $p+1$
6. Криптография с асимметричными ключами применяет:
- (1) математические формулы**
 (2) подстановку символов
 (3) перестановку символов
 (4) подстановку и перестановку символов

7. Ева попросила молодого человека сделать ей сюрприз и прислать поздравление с днем рождения со стандартным исходным текстом с использованием шифра предприятия. Получив это письмо, она раскрыла ключ и, пользуясь тем, что период обновления ключа был большим, получила возможность читать чужую почту. Это была атака:

- (1) грубой силы
- (2) статистическая
- (3) по выборке исходного текста**
- (4) по исходному тесту

8. Атака "имитация источника" — это угроза:

- (1) конфиденциальности
- (2) целостности**
- (3) готовности
- (4) секретности

9. Проблемы безопасности режима кодовой книги, порождаемые независимостью блоков, могут быть преодолены:

- (1) усложнением ключей шифра
- (2) случайным порядком шифрования**
- (3) раздельным шифрованием участков текста
- (4) неравномерным разбиением текста

Б1.В.04 Теория кодирования, сжатия и восстановления информации

Общая трудоемкость дисциплины 3 з.е.

Дисциплина направлена на формирование следующих компетенций и индикаторов их достижения:

ПК-1. Способен проводить анализ требований и выполнять работы по проектированию программного обеспечения с применением математических методов защиты.

–ПК-1.1. Применяет различные методы разработки программного обеспечения и технологии программирования.

1. Для создания подписи следует использовать

- (1) свой открытый ключ
- (2) закрытый ключ получателя
- (3) свой закрытый ключ**

2. Хэш-функции предназначены для

- (1) сжатия сообщения
- (2) получения «отпечатков пальцев» сообщения**
- (3) шифрования сообщения

3. Длину блока 512 бит имеют следующие хэш-функции

- (1) ГОСТ 3411
- (2) SHA-1**
- (3) SHA-256**
- (4) SHA-384
- (5) SHA-512

4. Подпись, создаваемая ГОСТ 3410, является

- (1) детерминированной
- (2) рандомизированной**

5. Двойной DES не используется, потому что

- (1) недостаточна длина ключа
- (2) существует атака «встреча посередине», которая позволяет снизить стойкость алгоритма до стойкости простого DES**
- (3) слишком увеличивается сложность вычислений

6. Задачей факторизации числа является

- (1) разложение числа на простые множители**

(2) нахождение степени, в которую следует возвести целое число для получения заданного целого числа

(3) нахождение степени, в которую следует возвести простое число для получения заданного целого числа

7. При односторонней аутентификации осуществляется аутентификация

(1) отправителя

(2) получателя

(3) KDC

–ПК-1.2. Использует современные математические методы и алгоритмы функционирования для компонентов программных средств.

1. Под replay-атакой понимается:

(1) модификация передаваемого сообщения

(2) повторное использование переданного ранее сообщения

(3) невозможность получения сервиса законным пользователем

2. Различные режимы шифрования предназначены для того, чтобы

(1) обеспечить возможность обрабатывать сообщения, длина которых больше длины блока шифрования

(2) обеспечить возможность обрабатывать сообщения порциями, меньшими, чем длина блока шифрования

(3) увеличить стойкость алгоритма

3. Главным требованием к алгоритму, принимаемому в качестве стандарта AES, была

(1) низкая стоимость алгоритма

(2) простота алгоритма

(3) эффективность выполнения алгоритма на различных архитектурах

(4) безопасность алгоритма

4. Сервис, который обеспечивает невозможность несанкционированного изменения данных, называется

(1) аутентификацией

(2) целостностью

(3) конфиденциальностью

5. Укажите, какая подпись является рандомизированной

(1) RSA

(2) DSS

(3) ГОСТ 3410

6. Выберите правильное высказывание

(1) подпись с использованием эллиптических кривых является детерминированной

(2) подпись с использованием эллиптических кривых является рандомизированной

(3) уравнения на эллиптических кривых нельзя использовать для создания цифровых подписей

7. Криптографическая система называется симметричной, потому что

(1) шифруемый блок разбивается на подблоки одинаковой длины

(2) для шифрования и дешифрования используются одинаковые или легко выводимые один из другого ключи

(3) алгоритм использует циклически повторяющиеся операции, называемые раундами

8. Алгоритм RSA основан на

(1) задаче дискретного логарифмирования

(2) задаче факторизации числа

(3) задаче определения, является ли данное число простым

–ПК-1.3. Применяет технологии обработки данных, анализирует возможности их использования при разработке программного обеспечения в профессиональной деятельности.

Вопросы с вариантами ответов

1. Принцип ... утверждает, что не существует инженерной методики проектирования механизмов защиты в традиционном понимании этого термина.
 - + Неформальность
 - Системность
 - Специализированность
2. Установите соответствие
 1. Испарение феромона
 2. Распределение феромона по всем ребрам
 3. Концентрация феромона
 Ответы
 1. Адаптивность поведения агентов-муравьев
 2. Глобальная память алгоритма
 3. Предпочтение выбора
 Ответ: 1-1, 2-2, 3-3
3. Выберите подходящий вариант.
Отечественный стандарт шифрования данных использует ...-битовый блок данных.
 - + 64
 - 16
 - 512
4. ... – Обратимое преобразование данных с помощью шифра, которое формирует шифртекст из открытого текста
 - + зашифрование
 - криптограмма
 - криптосистема
5. Скрытие наличия секретной информации:
 - криптология
 - криптофония
 - + стеганография
6. ... – набор норм, правил и практических приемов, регламентирующих процесс обработки конфиденциальной информации, выполнение которых обеспечивает защиту от определенного множества угроз и составляет необходимое, а иногда и достаточное условие безопасности системы
 - + политика безопасности
 - регламентация
 - система защиты
7. К числу симметричных криптосистем НЕ ОТНОСИТСЯ:
 - + стандарт DES
 - RSA
 - El Gamal
8. Блочный шифр "Кузнечик" использует длину блока ... бит.
 - 256
 - + 128
 - 64
9. В криптосистеме шифрования данных RSA ключи формируются на стороне.....
 - наблюдателя
 - отправителя
 - + получателя
10. ... – любое программное обеспечение, предназначенное для получения несанкционированного доступа к вычислительным ресурсам самой ЭВМ или к информации, хранимой на ЭВМ, с целью несанкционированного использования ресурсов ЭВМ или причинения вреда (нанесения ущерба) владельцу информации, и/или владельцу ЭВМ, и/или владельцу сети ЭВМ, путём копирования, искажения, удаления или подмены информации

- + Вредоносная программа
- антивирусное ПО
- вирус

11. RAID-массивы относятся к категории средств защиты:

- + аппаратных
- физических
- криптографических

12. Требование ... (к системе обеспечения безопасности данных) заключается в том, что механизмы защиты данных должны эффективно функционировать даже в том случае, когда их структуры и алгоритмы работы известны нарушителю.

- Минимизации привилегий
- Адекватность
- + Открытость проектирования

13. Оценка эффективности реализованных в рамках системы защиты персональных данных мер по обеспечению безопасности персональных данных проводится оператором:

- + не реже одного раза в 3 года
- не реже одного раза в 5 лет
- не реже одного раза в 2 года

Вопросы с кратким текстовым ответом

1. ... пытается найти методы обеспечения секретности и (или) аутентичности (подлинности) сообщений

Ответ: криптограф

2. ... – Шифр из класса симметричных криптографических методов, в котором алгоритм зашифрования применяется к блокам открытого текста для получения блоков шифртекста.

- + блочный шифр
- + блочный

3. ... – административная или законодательная мера соответствующая в мере ответственности лица за утечку или потерю конкретной секретной информации регламентируемой специальными документами с учетом государственных военно-стратегических коммерческих служебных или частных организаций.

+ Уровень секретности

4. Впишите недостающее:

Основные подсистемы системы защиты данных

1. ...
2. Подсистема обеспечения безопасности передаваемых данных
3. Подсистема аутентификации
4. Подсистема обеспечения безопасности в БД
5. Подсистема защиты операционной системы
6. Подсистема управления защитой данных
- + Подсистема доступа
- + доступа
5. ... ошибки – ошибки связей модулей и различных групп программ
- + алгоритмические
- + алгоритмические ошибки

Б1.В.05 Аудит информационной безопасности компьютерных систем

–ПК-1.2. Использует современные математические методы и алгоритмы функционирования для компонентов программных средств.

1. Для чего используются в криптографии регистры сдвига с обратной связью? для сжатия информации

- для формирования открытых ключей
- для формирования хеш-кода
- **для генерации псевдослучайных чисел**

2. С чего начинается подготовка к компьютерным инцидентам?

- **с формирования модели производственных процессов и активов;**
- с формирования модели угроз безопасности;
- с формирования модели нарушителя.

3. На основании чего разрабатывается Положение о реагировании на инциденты?

- на основании модели угроз безопасности;
- на основании модели производственных процессов и активов;
- **на основании политики информационной безопасности.**

4. Чем определяется процедура и методы расследования компьютерных инцидентов в организации?

- требованиями уголовно-процессуального кодекса РФ;
- **утвержденными внутренними регламентами организации;**
- техническими возможностями организации.

5. Какие предварительные мероприятия облегчают расследование компьютерных инцидентов?

- усиление или разрешение аудита безопасности;
- создание сетевой топологии, облегчающей мониторинг;
- **все вышеперечисленное.**

6. Какие из средств обеспечивают наиболее полное расследование компьютерных инцидентов?

- **системы обнаружения и предотвращения вторжений;**
- списки управления доступом на маршрутизаторах;
- системы шифрования трафика.

7. Когда создается набор инструментальных средств для расследования компьютерных инцидентов?

- **на этапе подготовки к инцидентам;**
- непосредственно после обнаружения инцидента;
- непосредственно после возникновения инцидента.

8. Для чего используются средства создания хэщ-сумм файлов и данных при расследовании компьютерных инцидентов?

- для обнаружения несанкционированного доступа на чтение;
- **для обнаружения нарушения целостности;**
- для обнаружения нарушения доступности.

9. Какие данные не относятся к короткоживущим?

- сведения о процессах;
- сведения об открытых сетевых соединениях;
- **сведения о сетевых настройках ОС.**

–ПК-1.3. Применяет технологии обработки данных, анализирует возможности их использования при разработке программного обеспечения в профессиональной деятельности.

1. В перечень этапов проведения аудита ИС входит:

- 1) выработка рекомендаций**
- 2) сбор информации для аудита**
- 3) выявление недостатков при обработке информации
- 4) выработка рекомендаций**

2. Результаты проведения аудита подразделяются на:

- 1) **организационные**
- 2) **технические**
- 3) программные
- 4) **методологические**

3. Что такое угрозы?

- Угрозы - предъявление претензий в ультимативной форме.
- **Угрозы - потенциально или реально существующие воздействия, приводящие к моральному или материальному ущербу.**
- Угрозы - Система предупреждений о возможных атаках.

4. Какой должна быть система защиты информации?

- своевременной.
- **универсальной.**
- **надежной.**
- обязательной.
- **активной.**
- **конкретной.**
- **целенаправленной.**
- фундаментальной.
- **плановой.**
- **непрерывной.**
- **комплексной.**

5. Какие атаки предпринимают хакеры на программном уровне?

- 1) **атаки на уровне ОС**
- 2) **атаки на уровне сетевого ПО**
- 3) атаки на уровне пакетов прикладных программ
- 4) **атаки на уровне СУБД**

6. Комплекс мер и средств, а также деятельность на их основе, направленная на выявление, отражение и ликвидацию различных видов угроз безопасности объектам защиты называется

- 1) системой угроз;
- 2) **системой защиты;**
- 3) системой безопасности;
- 4) системой уничтожения.

7. Что понимается под управлением уязвимостями?

1. Управление обновлениями программного обеспечения
2. **Выявление, оценка, устранение уязвимостей безопасности в информационных системах и составление отчетов**
3. Выявление, оценка, устранение уязвимостей безопасности в программном коде на всех этапах разработки
4. Исследование и оценка методов эксплуатации уязвимостей хакерскими группами

8) События для протоколирования

- a) Запуск программы
- b) Операции с файлами**
- c) Вывод на печать
- d) Изменение настроек рабочего стола

9) Задача активного аудита

- a) Проверка имени и пароля
- b) Выявление подозрительной активности и управление средствами реагирования**
- c) Ограничение доступа в Интернет
- d) Проверка электронной почты

10. Для решения задачи обнаружения искажений в зашифрованном массиве данных

предусмотрен режим

- **выработки имитовставки +**
- подстановки
- гаммирования
- простой замены
- операции сложения по модулю 2

Б1.В.06 Разработка приложений на С++

- 1) закрытые задания (тестовые, средний уровень сложности):
- 2) открытые задания (тестовые, средний уровень сложности):

Б1.В.07 Расследование инцидентов информационной безопасности

–ПК-1.4. Проводит оценку соответствия механизмов безопасности компьютерной системы требованиям нормативных документов, а также их адекватности существующим рискам.

1 Что из нижеперечисленного является тенденциями сетевой информационной безопасности? Выберите все правильные ответы.

- Установка накладных средств защиты на сетевые устройства
- **Интеграция с решениями по расследованию сетевых инцидентов**
- **Инспектирование зашифрованного трафика**
- Развитие общего сетевого периметра
- **Интеграция с Threat Intelligence**
- Уход от использования виртуальных и облачных межсетевых экранов
- **Мониторинг аномалий во внутренней сети**
- Внедрение протокола TLS 1.1 для защиты веб-трафика

2. Чем определяется процедура и методы расследования компьютерных инцидентов в организации?

- требованиями уголовно-процессуального кодекса РФ;
- **утвержденными внутренними регламентами организации;**
- техническими возможностями организации.

3. Какие предварительные мероприятия облегчают расследование компьютерных инцидентов?

- усиление или разрешение аудита безопасности;
- создание сетевой топологии, облегчающей мониторинг;
- **все вышеперечисленное.**

4. Какие из средств обеспечивают наиболее полное расследование компьютерных инцидентов?

- **системы обнаружения и предотвращения вторжений;**
- списки управления доступом на маршрутизаторах;
- системы шифрования трафика.

5. Когда создается набор инструментальных средств для расследования компьютерных инцидентов?

- **на этапе подготовки к инцидентам;**
- непосредственно после обнаружения инцидента;
- непосредственно после возникновения инцидента.

6. Для чего используются средства создания хэш-сумм файлов и данных при расследовании компьютерных инцидентов?

- для обнаружения несанкционированного доступа на чтение;
- **для обнаружения нарушения целостности;**

- для обнаружения нарушения доступности.
- 7 Из каких компонентов состоит UseCase?

- **Правила детектирования.**
- **PlayBook**
- **Описание дизайна кибератаки**
- Отчет по расследованию киберинцидента
- Текущая статистика по киберинцидентам
- Политика учетных записей

Б2.О.03(Н) Производственная практика (научно-исследовательская работа)

- 1) закрытые задания (тестовые, средний уровень сложности):
- 2) открытые задания (тестовые, средний уровень сложности):

Б2.О.04(П) Производственная практика (преддипломная)

- 1) закрытые задания (тестовые, средний уровень сложности):
- 2) открытые задания (тестовые, средний уровень сложности):

Б2.О.06(П) Производственная практика (проектно-эксплуатационная)

- 1) закрытые задания (тестовые, средний уровень сложности):
- 2) открытые задания (тестовые, средний уровень сложности):

Б2.В.01(П) Производственная практика (технологическая)

- 1) закрытые задания (тестовые, средний уровень сложности):
- 2) открытые задания (тестовые, средний уровень сложности):

ПК-2 Способен проводить исследования на всех этапах жизненного цикла программных средств в профессиональной деятельности

Период окончания формирования компетенции: семестр В

Перечень дисциплин (модулей), практик, участвующих в формировании компетенции:

Дисциплины (модули):

Б1.В.02 Методология исследований и испытаний средств защиты информации (8 семестр)

Б1.В.03 Математические основы защиты информации и информационной безопасности (6 семестр)

Б1.В.04 Теория кодирования, сжатия и восстановления информации (9 семестр)

Б1.В.05 Аудит информационной безопасности компьютерных систем (семестр А)

Б1.В.06 Разработка приложений на С++ (3 семестр)

Б1.В.07 Расследование инцидентов информационной безопасности (семестр А)

Б2.О.03(Н) Производственная практика (научно-исследовательская работа) (9 семестр)

Б2.О.04(Пд) Производственная практика (преддипломная) (семестр В)

Б2.В.01(П) Производственная практика (технологическая) (семестр В)

Б1.В.02 Методология исследований и испытаний средств защиты информации

–ПК-2.1. Применяет эффективные методы и средства планирования и организации исследований и разработок.

1 Какие подходы могут применяться при построении системы управления кибербезопасностью организации? Выберите все правильные ответы.

- Вероятностный
- Директивный
- **Регуляторный**
- **Риск-ориентированный**
- Технологический
- Объектный

2 Какие из перечисленных киберугроз являются ключевыми на ближайшее будущее? Выберите все правильные ответы.

- **Устройства IoT как площадка для реализации атак**
- Спам
- **Программы-вымогатели**
- **Criminal-as-a-service (переход киберпреступников на сервисную модель)**
- Программы-шпионы
- **«Призраки интернета прошлого» (угрозы от устаревшего программного и программно-аппаратного обеспечения, которое находится в интернете)**
- Программы-майнеры
- Скимминг

3 Что из нижеперечисленного является тенденциями сетевой информационной безопасности? Выберите все правильные ответы.

- Установка накладных средств защиты на сетевые устройства
- **Интеграция с решениями по расследованию сетевых инцидентов**

- **Инспектирование зашифрованного трафика**
 - Развитие общего сетевого периметра
 - **Интеграция с Threat Intelligence**
 - Уход от использования виртуальных и облачных межсетевых экранов
 - **Мониторинг аномалий во внутренней сети**
 - Внедрение протокола TLS 1.1 для защиты веб-трафика
4. Является ли "обеспечение контроля целостности средств защиты и немедленное реагирование на их выход из строя" требованием к системе безопасности?
- Нет.
 - **Да.**
 - Да, при определенных настройках параметров системы.
 - Нет, поскольку это - функции любой операционной системы.
5. Является ли "определение полномочий и прав пользователей на доступ к определенным видам информации" требованием к системе безопасности?
- Да, при определенных настройках параметров системы.
 - Нет.
 - Нет, поскольку это - функции любой операционной системы.
 - **Да.**
6. Является ли "разнообразие используемых средств" требованием к системе безопасности?
- **Нет.**
 - Да.
 - Да, при определенных настройках параметров системы.
 - Нет, поскольку это - функции любой операционной системы.
7. Является ли "простота технического обслуживания и удобство эксплуатации пользователями" требованием к системе безопасности?
- Да, при определенных настройках параметров системы.
 - **Нет.**
 - Нет, поскольку это - функции любой операционной системы.
 - Да.
8. Является ли "предоставление пользователю минимальных полномочий, необходимых ему для выполнения порученной работы" требованием к системе безопасности?
- Да, при определенных настройках параметров системы.
 - **Да.**
 - Нет, поскольку это - функции любой операционной системы.
 - Нет.
9. Является ли "учет случаев и попыток несанкционированного доступа к конфиденциальной информации" требованием к системе безопасности?
- **Да.**
 - Нет.
 - Да, при определенных настройках параметров системы.
 - Нет, поскольку это - функции любой операционной системы.
10. Является ли "обеспечение оценки степени конфиденциальности информации" требованием к системе безопасности?
- Нет.
 - **Да.**
 - Да, при определенных настройках параметров системы.
 - Нет, поскольку это - функции любой операционной системы.

–ПК-2.2. Использует методы проведения экспериментов и наблюдений, обобщения и обработки информации, полученной в ходе исследований.

1. Системы анализа уязвимостей позволяют:

- а) выявить злоумышленника, работающего в компьютерной сети;
 б) выявить уязвимости проектируемой системы защиты информации; в) *выявить уязвимости действующей системы защиты информации.*
2. Использование электронной подписи позволяет не допустить (лишнее исключить):
 а) отказ от авторства;
 б) приписывание авторства;
 в) *несанкционированное ознакомление с подписанным документов.*
3. Что такое несанкционированный доступ (нсд)?
1) Доступ субъекта к объекту в нарушение установленных в системе правил разграничения доступа
 2) Создание резервных копий в организации
 3) Правила и положения, выработанные в организации для обхода парольной защиты
 4) Вход в систему без согласования с руководителем организации
 5) Удаление не нужной информации
4. В чем заключается основная причина потерь информации, связанной с ПК?
 1) с глобальным хищением информации
 2) с появлением интернета
3) с недостаточной образованностью в области безопасности
5. Открытость для изменения и дополнения мер обеспечения безопасности информации - это общее требование к защите информации (1) или требование, предъявляемое к системе безопасности информации (2), или условие, которому должна удовлетворять система защиты информации (3)?
 – (1).
 – (2).
 – **(3).**
 – Ни одно из этих понятий.
6. Нестандартность, разнообразность - это общие требования к защите информации (1) или требование, предъявляемое к системе безопасности информации (2), или условие, которому должна удовлетворять система защиты информации (3)?
 – (1).
 – (2).
 – **(3).**
 – Ни одно из этих понятий.
7. Комплексность - это общие требования к защите информации (1) или требование, предъявляемое к системе безопасности информации (2), или условие, которому должна удовлетворять система защиты информации (3)?
 – **(1).**
 – (2).
 – (3).
 – Ни одно из этих понятий.
- 8) Программные закладки могут выполнять действия
 а) вносить произвольные искажения в коды программ
 б) переносить фрагменты информации
 в) искажать выводимую информацию
d) Все из перечисленного
 е) Ничего из перечисленного
- 9) Угрозами конфиденциальной информации не являются
 а) ознакомление без нарушения ее целостности
 б) модификация информации
 в) разрушение информации
d) создание и распространение вирусов
- 10) Вредоносный код проникает в организации способами

- a) Файлы с общим доступом с домашних и рабочих компьютеров
- b) Файлы, загружаемые с сайтов интернета
- c) Файлы, поступающие в организацию в виде вложений электронной почты
- d) Файлы, внедряемые в системы посредством использования уязвимостей
- e) Все из перечисленного**
- f) Ничего из перечисленного

11. Какую опасность представляют open-source библиотеки и инструменты в корпоративной среде? Выберите все правильные ответы.

- 7. Часто отсутствуют механизмы аутентификации**
- 8. Присутствуют избыточные права и повышение привилегий**
- 9. Используются нестандартные сетевые протоколы
- 10. Встречаются незаблокированные стандартные учетные записи**
- 11. Не допускается сканирование антивирусом
- 12. В конфигурационных файлах встречаются пароли в открытом виде**

–математические.3. Использует типовое и специализированное программное обеспечение, проводит компьютерное исследование, формирует описание результатов и формулирует выводы.

- 1) Концепция и структура защиты информации не включает в себя
 - a) арсенал технических средств защиты информации предприятия, специализирующиеся на решении вопросов защиты информации
 - b) четко очерченная система взглядов на эту проблему
 - c) значительное число антивирусных средств**
- 2) Система защиты информации должна удовлетворять требованиям
 - a) охватывать весь технологический комплекс информационной деятельности
 - b) быть разнообразной по используемым средствам
 - c) быть открытой для изменения и дополнения мер
 - d) быть нестандартной, разнообразной
 - e) быть надежной
 - f) все из перечисленного**
 - g) ничего из перечисленного
- 3) К системе безопасности информации предъявляется требование
 - a) предоставление пользователю максимальных полномочий, необходимых ему для выполнения порученной работы
 - b) предоставление пользователю минимальных полномочий, необходимых ему для выполнения порученной работы**
 - c) игнорирование попыток несанкционированного доступа
 - d) периодическое реагирование на выход из строя средств защиты
- 4) Система защиты информации может иметь
 - a) правовое обеспечение
 - b) организационное обеспечение
 - c) аппаратно-программное обеспечение
 - d) информационное обеспечение
 - e) математическое обеспечение
 - f) лингвистическое обеспечение
 - g) методическое обеспечение
 - h) все из перечисленного**
 - i) ничего из перечисленного
- 5. Средства защиты информации без участия человека называются:
 - 1. законодательные
 - 2. организационные

3. неформальные
4. формальные*
6. Заражение компьютерными вирусами может осуществляться в процессе:
 1. печати на принтере
 2. работы с файлами*
 3. форматирования дискеты
 4. выключения компьютера
7. Где применяются средства контроля динамической целостности?
 - 4. анализе потока финансовых сообщений**
 5. обработке данных
 - 6. при выявлении кражи, дублирования отдельных сообщений**
8. Укажите, какую модель информационной безопасности приводят в качестве стандартной:
 - (1) конфиденциальность, подлинность, достоверность
 - (2) конфиденциальность, целостность, доступность**
 - (3) достоверность, целостность, доступность
 - (4) апеллируемость, целостность, доступность
9. Укажите, какой процесс тестирования проверяет соответствие функционирования продукта его начальным спецификациям:
 - (1) тестирование пользовательского интерфейса
 - (2) тестирование удобства использования
 - (3) функциональное тестирование**
 - (4) нагрузочное тестирование
 - (5) тестирование безопасности
10. Укажите, приложением какого языка разметки является HTML:
 - (1) OWL
 - (2) SGML**
 - (3) XML
 - (4) XHTML
11. Укажите, каким утверждением нельзя охарактеризовать централизованную архитектуру:
 - (1) пользователи совместно используют дорогие ресурсы хост-ЭВМ и дорогие периферийные устройства
 - (2) централизация ресурсов и оборудования облегчает обслуживание и эксплуатацию вычислительной системы
 - (3) присутствует необходимость администрирования рабочих мест пользователей**
 - (4) пользователи полностью зависят от администратора хост-ЭВМ.

Б1.В.03 Математические основы защиты информации и информационной безопасности

– ПК-2.3. Использует типовое и специализированное программное обеспечение, проводит компьютерное исследование, формирует описание результатов и формулирует выводы.

1. Риск является функцией:
 - (1) вероятности реализации угрозы**
 - (2) размера возможного ущерба**
 - (3) числа уязвимостей в системе
2. В число классов мер процедурного уровня входят:
 - (1) логическая защита
 - (2) физическая защита**
 - (3) планирование восстановительных работ**
3. Протоколирование и аудит могут использоваться для:
 - (1) предупреждения нарушений ИБ
 - (2) обнаружения нарушений**
 - (3) восстановления режима ИБ**

4. Что из перечисленного не относится к числу основных аспектов информационной безопасности:
- (1) доступность
 - (2) целостность
 - (3) конфиденциальность
 - (4) правдивое отражение действительности**
5. Аутентификация на основе пароля, переданного по сети в открытом виде, плоха, потому что не обеспечивает защиты от:
- (1) перехвата**
 - (2) воспроизведения**
 - (3) атак на доступность**
6. Сигнатурный метод выявления атак хорош тем, что он:
- (1) поднимает мало ложных тревог**
 - (2) способен обнаруживать неизвестные атаки
 - (3) прост в настройке и эксплуатации**
7. На межсетевой экран целесообразно возложить функции:
- (1) активного аудита**
 - (2) анализа защищенности
 - (3) идентификации/аутентификации удаленных пользователей**
8. Среднее время наработки на отказ:
- (1) пропорционально интенсивности отказов
 - (2) обратно пропорционально интенсивности отказов**
 - (3) не зависит от интенсивности отказов
9. Согласно стандарту X.700, в число функций управления конфигурацией входят:
- (1) запуск и остановка компонентов**
 - (2) выбор закупаемой конфигурации
 - (3) изменение конфигурации системы**
10. В число целей политики безопасности верхнего уровня входят:
- (1) решение сформировать или пересмотреть комплексную программу безопасности**
 - (2) обеспечение базы для соблюдения законов и правил**
 - (3) обеспечение конфиденциальности почтовых сообщений
11. В число возможных стратегий нейтрализации рисков входят:
- (1) ликвидация риска**
 - (2) игнорирование риска
 - (3) принятие риска**
12. В число принципов управления персоналом входят:
- (1) "разделяй и властвуй"
 - (2) разделение обязанностей**
 - (3) инкапсуляция наследования
13. Укажите наиболее существенные с точки зрения безопасности особенности современных российских ИС:
- (1) доминирование платформы Wintel
 - (2) наличие подключения к Internet**
 - (3) наличие разнородных сервисов**

Б1.В.04 Теория кодирования, сжатия и восстановления информации

–ПК-2.3. Использует типовое и специализированное программное обеспечение, проводит компьютерное исследование, формирует описание результатов и формулирует выводы.

1. Длина блоков, на которые делится сообщение в хэш-функции SHA-512, равна
- (1) 512 бит
 - (2) 1024 бит**

- (3) 1024 байт
2. Повторное использование переданного ранее сообщения называется
- (1) DoS-атакой
 - (2) Replay-атакой**
 - (3) атакой «man-in-the-middle»
3. Выберите правильные утверждения
- (1) должно быть относительно легко создавать цифровую подпись**
 - (2) должно быть относительно трудно создавать цифровую подпись
4. Требование односторонности хэш-функции состоит в следующем
- (1) хэш-код может быть вычислен для сообщения любой длины
 - (2) легко создать хэш-код, по данному сообщению, но вычислительно невозможно восстановить сообщение по данному хэш-коду**
 - (3) вычислительно невозможно найти два сообщения, имеющих одинаковый хэш-код
5. Код аутентификации сообщения (MAC) может создаваться
- (1) только с использованием алгоритмов симметричного шифрования
 - (2) только с использованием хэш-функций
 - (3) как с использованием алгоритмов симметричного шифрования, так и с использованием хэш-функций**
6. Аутентификация – это
- (1) невозможность несанкционированного доступа к данным
 - (2) подтверждение того, что информация получена из законного источника законным получателем**
 - (3) невозможность несанкционированного просмотра и модификации информации
7. Подпись называется детерминированной, если
- (1) для одного и того же сообщения с использованием разных закрытых ключей при каждом подписывании создается одна и та же подпись
 - (2) для разных сообщений с использованием одного и того же закрытого ключа при каждом подписывании создается одна и та же подпись
 - (3) для одного и того же сообщения с использованием одного и того же закрытого ключа при каждом подписывании создается одна и та же подпись**
8. С увеличением количества раундов стойкость алгоритма:
- (1) увеличивается**
 - (2) уменьшается
 - (3) не изменяется
9. Выберите правильное утверждение
- (1) протоколы аутентификации используют только асимметричную криптографию
 - (2) протоколы аутентификации используют только симметричную криптографию
 - (3) протоколы аутентификации могут использовать как асимметричную, так и симметричную криптографию**

Б1.В.05 Аудит информационной безопасности компьютерных систем

–ПК-2.2. Использует методы проведения экспериментов и наблюдений, обобщения и обработки информации, полученной в ходе исследований.

- 1) Программные закладки могут выполнять действия
 - a) вносить произвольные искажения в коды программ
 - b) переносить фрагменты информации
 - c) исказить выводимую информацию
 - d) Все из перечисленного**
 - e) Ничего из перечисленного
- 2) Конфигурация системы Windows не включает в себя
 - a) Настройку файловой системы

- b) Настройку параметров сети
- c) Настройку учетных записей
- d) Проверку на вирусы**

3. Что такое безопасность?

- Безопасность - система мероприятий, обеспечивающая сохранность информации.
- Безопасность - меры, предпринимаемые для устранения причин утечки информации.
- **Безопасность - состояние защищенности жизненно важных интересов личности, предприятия, государства от внутренних и внешних угроз.**
- Безопасность - отсутствие причин возникновения угроз информации.

4. Что такое угрозы?

- Угрозы - предъявление претензий в ультимативной форме.
- **Угрозы - потенциально или реально существующие воздействия, приводящие к моральному или материальному ущербу.**
- Угрозы - Система предупреждений о возможных атаках.

5. Какой должна быть система защиты информации?

- своевременной.
- **универсальной.**
- **надежной.**
- обязательной.
- **активной.**
- **конкретной.**
- **целенаправленной.**
- фундаментальной.
- **плановой.**
- **непрерывной.**
- **комплексной.**

6. Непрерывность - это общее требование к защите информации (1) или требование, предъявляемое к системе безопасности информации (2), или условие, которому должна удовлетворять система защиты информации (3)?

- (1).
- (2).
- (3).
- Ни одно из этих понятий.

7. Какие атаки предпринимают хакеры на программном уровне?

- 1) атаки на уровне ОС
- 2) атаки на уровне сетевого ПО
- 3) атаки на уровне пакетов прикладных программ
- 4) атаки на уровне СУБД

8. Комплекс мер и средств, а также деятельность на их основе, направленная на выявление, отражение и ликвидацию различных видов угроз безопасности объектам защиты называется

- 1) системой угроз;
- 2) **системой защиты;**
- 3) системой безопасности;
- 4) системой уничтожения.

9. Что понимается под управлением уязвимостями?

5. Управление обновлениями программного обеспечения
6. **Выявление, оценка, устранение уязвимостей безопасности в информационных системах и составление отчетов**
7. Выявление, оценка, устранение уязвимостей безопасности в программном коде на всех этапах разработки
8. Исследование и оценка методов эксплуатации уязвимостей хакерскими группами

Б1.В.06 Разработка приложений на C++

- 1) закрытые задания (тестовые, средний уровень сложности):
- 2) открытые задания (тестовые, средний уровень сложности):

Б1.В.07 Расследование инцидентов информационной безопасности

–ПК-2.1. Применяет эффективные методы и средства планирования и организации исследований и разработок.

1. Под обязательным туннелированием понимают

(1) Создание туннеля без какого-либо участия клиента, и клиенту не предоставляется никакого выбора.

(2) Создание туннеля без какого-либо участия LAC, LAC не предоставляется никакого выбора.

(3) Создание туннеля без какого-либо участия LNS, LNS не предоставляется никакого выбора.

(4) Создание туннеля без какого-либо участия NAS, NAS не предоставляется никакого выбора.

2. В качестве генератора псевдослучайных чисел может использоваться

(1) Алгоритм симметричного шифрования.

(2) Любой математический алгоритм.

(3) Математическая функция, не имеющая обратной функции.

(4) Математическая функция, имеющая обратную функцию.

3. Расширяемость в протоколе SSL/TLS обеспечивается тем, что

(1) SSL/TLS определяет общий каркас (framework), в который могут быть встроены новые алгоритмы открытого ключа и симметричного шифрования.

(2) SSL/TLS имеет фиксированный набор алгоритмов симметричного шифрования и определяет каркас (framework), в который могут быть встроены новые алгоритмы открытого ключа.

(3) SSL/TLS имеет фиксированный набор алгоритмов открытого ключа и определяет каркас (framework), в который могут быть встроены новые алгоритмы симметричного шифрования.

(4) SSL/TLS имеет фиксированный набор алгоритмов симметричного шифрования и алгоритмов открытого ключа.

4. Основные принципы функционирования RADIUS

(1) Клиент-серверная модель функционирования.

(2) Транзакции между NAS и сервером RADIUS аутентифицированы с помощью общего секрета, который никогда не посылается по сети.

(3) Транзакции между NAS и сервером RADIUS зашифрованы алгоритмом симметричного шифрования.

(4) Транзакции между NAS и сервером RADIUS аутентифицированы с помощью криптографии с открытым ключом.

5. Информация, хранящаяся на сервере LDAP, является

(1) Реляционной базой данных.

(2) Текстовым файлом произвольной структуры.

(3) Совокупностью записей, которые содержат наборы атрибутов.

(4) Файлом с расширением .ldap.

6. Хэш-функция должна обладать следующими свойствами

(1) Хэш-функция должна применяться к блоку данных любой длины.

(2) Хэш-функция должна создавать выход произвольной длины.

(3) Для любого данного значения хэш-кода h вычислительно невозможно найти M такое, что $H(M) = h$.

(4) Для любого сообщения M вычислительно невозможно найти h такое, что $H(M) = h$.

7. Задачей факторизации числа является
- (1) **Разложение числа на простые множители.**
 - (2) Нахождение степени, в которую следует возвести целое число для получения заданного целого числа.
 - (3) Нахождение степени, в которую следует возвести простое число для получения заданного целого числа.
 - (4) Нахождение произведения двух простых чисел.
8. Под Virtual Private Network (VPN) понимают
- (1) **Различные технологии, которые позволяют создавать логические сети, использующие в качестве транспорта другие сетевые протоколы.**
 - (2) Различные технологии, которые обеспечивают разграничение доступа пользователей.
 - (3) Различные технологии, которые предотвращают несанкционированный доступ в сеть.
 - (4) Различные технологии, которые обеспечивают аутентификацию участников.
9. Сервисы безопасности IPSec включают
- (1) **Защита от replay-атак.**
 - (2) **Целостность данных.**
 - (3) Авторизация пользователя.
 - (4) Управление идентификациями пользователей.
10. Что из нижеперечисленного предназначено для борьбы с вирусным ПО?
- (1) межсетевые экраны
 - (2) **антивирусные системы**
 - (3) текстовые редакторы
 - (4) маршрутизаторы
11. Какие механизмы аутентификации беспроводных клиентов предусматривает стандарт IEEE 802.11 с традиционной безопасностью?
- (1) **открытая аутентификация**
 - (2) **аутентификация с общим ключом**
 - (3) назначение идентификатора беспроводной локальной сети
 - (4) аутентификация клиента по MAC-адресу
12. Что такое программа-ревизор?
- (1) **программа, которая следит за изменениями файлов и дисковых секторов на компьютере**
 - (2) программа, осуществляющая несанкционированные действия в системе
 - (3) программа в оперативной памяти компьютера, которая отслеживает действия остальных программ
 - (4) программа, которая просматривает файлы в поисках сигнатур
13. Какой метод аутентификации стандарта IEEE 802.11 требует настройки статического ключа шифрования WEP, одинакового для точки доступа и клиентского устройства?
- (1) открытая аутентификация
 - (2) **аутентификация с общим ключом**
 - (3) назначение идентификатора беспроводной локальной сети
 - (4) аутентификация клиента по MAC-адресу

–ПК-2.2. Использует методы проведения экспериментов и наблюдений, обобщения и обработки информации, полученной в ходе исследований.

1. Какие атаки предпринимают хакеры на программном уровне?
 - 1) **атаки на уровне ОС**
 - 2) **атаки на уровне сетевого ПО**
 - 3) атаки на уровне пакетов прикладных программ
 - 4) **атаки на уровне СУБД**
2. Из каких компонентов состоит программное обеспечение любой универсальной компьютерной системы?
 - 1) операционной системы, сетевого программного обеспечения

2) операционной системы, сетевого программного обеспечения и системы управления базами данных;

3) операционной системы, системы управления базами данных;

4) сетевого программного обеспечения и системы управления базами данных.

3. Комплекс мер и средств, а также деятельность на их основе, направленная на выявление, отражение и ликвидацию различных видов угроз безопасности объектам защиты называется

1) системой угроз;

2) **системой защиты;**

3) системой безопасности;

4) системой уничтожения.

4. Информационно-техническое воздействие – это...

А) применение способов и средств информационного воздействия на базы данных противника.

Б) применение способов и средств информационного воздействия на программно-аппаратные средства противника.

В) применение способов и средств информационного воздействия на информационно-технические объекты страны, на технику и вооружение противника в интересах достижения поставленных целей.

5. Предоставление вычислительных систем, хранилищ данных, и другого оборудования с возможностью управления по сети Интернет в сфере облачных вычислений называется...

– **инфраструктура как сервис (IaaS)**

– программное обеспечение как сервис (SaaS)

– платформа как сервис (PaaS)

– всё как сервис (AaaS)

6. Используемые средства защиты информации в АСОД на начальном этапе:

1. материальные

2. морально-этические

3. неформальные

4. формальные*

4. реализуется более одной цели защиты, но не все и используется более одного вида защиты, но не все

7. Если доступ к информации ограничивается, то такая информация является:

1. качественной

2. достоверной

3. конфиденциальной*

4. ценной

8. Основной объем информации, составляющий базис организации или учреждения:

1. постоянная информация

2. медленно меняющаяся информация*

3. техническая информация

4. быстро меняющаяся информация

–ПК-2.3. Использует типовое и специализированное программное обеспечение, проводит компьютерное исследование, формирует описание результатов и формулирует выводы.

1) Меры безопасности на основе сервисов безопасности

а) Превентивные

b) Первичные

c) Локальные

d) Вторичные

2) Подсистемы системы информационной безопасности

а) Подсистема поддержки доверенной информационной среды

- b) Подсистема аутентификации и идентификации
- c) Подсистема контроля доступа
- d) Подсистема защиты потоков
- e) Подсистема аудита и регистрации
- f) Подсистема управления
- g) Все**
- h) Ни одна

3. Что такое аутентификация?

- 1) Проверка количества переданной и принятой информации
- 2) Нахождение файлов, которые изменены в информационной системе несанкционированно
- 3) Проверка подлинности идентификации пользователя, процесса, устройства или другого компонента системы (обычно осуществляется перед разрешением доступа).**
- 4) Определение файлов, из которых удалена служебная информация
- 5) Определение файлов, из которых удалена служебная информация

4. "Маскарад" — это

1) осуществление специально разработанными программами перехвата имени и пароля

2) выполнение каких-либо действий одним пользователем от имени другого пользователя, обладающего соответствующими полномочиями

5. Верификация -

- 1) это проверка принадлежности субъекту доступа предъявленного им идентификатора.
- 2) проверка целостности и подлинности инф, программы, документа**
- 3) это присвоение имени субъекту или объекту

6 Какие предпосылки возникновения Центра операций по безопасности (Security Operation Center – SOC) являются ключевыми? Выберите все правильные ответы.

- **Непрерывность**
- **Оперативность**
- **Технологичность**
- Реактивность
- Доступность
- Универсальность

7 На какой класс SOC по локализации функций следует ориентироваться компании для развертывания SOC в течение нескольких месяцев?

- Внутренний
- **Внешний**
- Гибридный
- Любой из вышеперечисленных

8 Какую модель рекомендуется использовать при реагировании на инциденты кибербезопасности?

- ITIL
- COBIT
- **Cyber Kill-Chain**
- TIR

–ПК-2.4. Разрабатывает модели угроз безопасности информации и нарушителей.

1. Основные методики, используемые для оценки рисков для ИС, включают:

- 1) методика оценки рисков на основе выявления слабого звена**
- 2) модель логарифмической шкалы**

- 3) десятиэтапная модель оценки рисков для системы со стороны Интернет
4) модель оценки по верхним и нижним значениям ущерба
2. В политике ИБ должны содержаться следующие группы сведений:
- 1) область применения
 - 2) общие обязанности
 - 3) распределение ролей и ответственности
 - 4) описание защищаемой инфраструктуры
3. Используемая в документе ISO 27001 для описания системы управления ИБ процессная модель предусматривает непрерывный цикл следующего числа мероприятий:
- 1) 2
 - 2) 3
 - 3) 4
 - 4) 5
- 4. Качественное управление информационной безопасностью базируется на следующем количестве принципов:**
- 1) 4
 - 2) 5
 - 3) 6
 - 4) 7
- 5) Задача активного аудита
- a) Проверка имени и пароля
 - b) Выявление подозрительной активности и управление средствами реагирования**
 - c) Ограничение доступа в Интернет
 - d) Проверка электронной почты
6. При информационном обеспечении деятельности предприятия с точки зрения защиты информации предметом наиболее пристального внимания должна быть:
1. регулирование входных и выходных потоков информации
 2. управление входными потоками информации
 3. формирование и совершенствование информационного кадастра
 4. информационный кадастр и информационные технологии*
- 7. Оценка рисков для ИС производится с помощью следующих шкал:**
- 1) количественной
 - 2) логарифмической
 - 3) качественной
 - 4) матричной
8. Уровень секретности — это
- 1) ответственность за модификацию и НСД информации
 - 2) административная или законодательная мера, соответствующая мере ответственности лица за утечку или потерю конкретной секретной информации, регламентируемой специальным документом, с учетом государственных, военно-стратегических, коммерческих, служебных или частных интересов

–ПК-2.5. Проводит теоретические и экспериментальные исследования уровней защищенности информации в компьютерных системах и сетях.

1. Для средств обработки информации оформляется
 - допуск
 - **сертификат**
 - аттестат
2. Что относится к показателям надёжности?
 - экономичность;
 - **долговечность;**

- технологичность.
3. Угрозы информации направлены на:
- **конфиденциальность;**
 - **целостность;**
 - **доступность.**
4. Источники внешних угроз это:
- **хакеры;**
 - **криминальные структуры;**
 - **представители силовых структур**
5. Источники внутренних угроз это:
- **персонал;**
 - **транспорт;**
 - **средства связи.**
6. Если информация искажена умышленно, то ее называют:
1. некачественной
 2. субъективной
 3. неполной
 4. дезинформацией*
7. К сильносвязанным вычислительным системам относятся...
- кластерные ВС
 - МРР – системы
 - грид-системы
 - **SMP – системы**
8. К каналам утечки информации относят:
- **разглашение;**
 - **отказ средств обработки;**
 - несанкционированный доступ.
9. При оценке рисков используют понятия:
- **риск;**
 - несанкционированный доступ.
 - **уязвимость.**

Б2.О.03(Н) Производственная практика (научно-исследовательская работа)

- 1) закрытые задания (тестовые, средний уровень сложности):
- 2) открытые задания (тестовые, средний уровень сложности):

Б2.О.04(Пд) Производственная практика (преддипломная)

- 1) закрытые задания (тестовые, средний уровень сложности):
- 2) открытые задания (тестовые, средний уровень сложности):

Б2.В.01(П) Производственная практика (технологическая)

- 1) закрытые задания (тестовые, средний уровень сложности):
- 2) открытые задания (тестовые, средний уровень сложности):

ПК-3 Способен осуществлять разработку, анализ и обосновывать эффективность применяемых математических методов защиты информации, возникающих при работе программных и программно-аппаратных средств защиты информации при решении профессиональных, исследовательских и прикладных задач

Период окончания формирования компетенции: семестр В

Перечень дисциплин (модулей), практик, участвующих в формировании компетенции:

Дисциплины (модули):

Б1.В.02 Методология исследований и испытаний средств защиты информации (8 семестр)

Б1.В.03 Математические основы защиты информации и информационной безопасности (6 семестр)

Б1.В.04 Теория кодирования, сжатия и восстановления информации (9 семестр)

Б1.В.05 Аудит информационной безопасности компьютерных систем (семестр А)

Б1.В.06 Разработка приложений на С++ (3 семестр)

Б1.В.07 Расследование инцидентов информационной безопасности (семестр А)

Б2.О.03(Н) Производственная практика (научно-исследовательская работа) (9 семестр)

Б2.О.04(Пд) Производственная практика (преддипломная) (семестр В)

Б2.О.06(П) Производственная практика (проектно-эксплуатационная) (семестр А)

Б2.В.01(П) Производственная практика (технологическая) (семестр В)

Б1.В.02 Методология исследований и испытаний средств защиты информации

–ПК-3.1. Формирует и применяет аналитическую модель эффективности внедрения средств защиты информации различных классов.

1 Что из нижеперечисленного является тенденциями хостовой информационной безопасности? Выберите все правильные ответы.

- Сдвиг в сторону EDR-решений
- Применение узкоспециализированных решений
- Использование локальной и облачной песочницы для анализа подозрительных файлов
- Обмен данными и командами с решениями по защите сетевых устройств
- Избегание SAAS-модели как несущей повышенные риски с точки зрения ИБ
- Выбор в пользу единственного корпоративного антивируса и antimalware-движка

2 Что из нижеперечисленного является тенденциями Identity & Access Management? Выберите все правильные ответы.

- Более эффективное управление привилегированными пользователями
- Внедрение однофакторной аутентификации
- Отказ от использования софт-токенов в пользу биометрии
- Интеграция со средствами защиты IPS и SIEM
- Контроль поведения пользователей с помощью технологии UEBA
- Внедрение локальной аутентификации

- 3 Какой способ начала кибератаки самый распространенный в настоящее время?
- Подбор пароля по словарю
 - **Фишинг**
 - Сканирование портов
 - Перехват сетевого трафика
- 4 В чем особенность кибератак с применением вирусов-шифровальщиков, начиная с 2020?
- Выкуп для расшифрования данных запрашивается неоднократно
 - Не всегда удается расшифровать данные
 - **Перед шифрованием предпринимается попытка похитить конфиденциальную информацию**
 - Вирус-шифровальщик распространяется по сети, используя незакрытые уязвимости
- 5 Какой подход наиболее эффективен в обеспечении кибербезопасности устройств интернета вещей?
- Установка антивируса на устройства IoT
 - Физическая безопасность
 - Назначение сложных паролей
 - **Поведенческий анализ на основе моделей машинного обучения**
6. Подмена доверенного объекта сети реализуется в системах, где применяются ... алгоритмы идентификации и аутентификации хостов, пользователей
6. **Нестойкие**
 7. Стойкие
 8. Полиморфные
 9. Инкапсулированные
 10. Распределенные
7. Угроза типа «Анализ сетевого трафика» реализуется с помощью специальной ...
5. **программы-анализатора пакетов**
 6. утилиты межсетевого взаимодействия
 7. операционной системы
 8. СУБД
8. Какая из перечисленных моделей применяется для описания хакерских группировок?
1. Kill Chain
 2. MITRE ATT&CK
 3. **Diamond Model**
 4. OWASP Top 10
9. Продолжите утверждение: главный постулат DATA-DRIVEN состоит в том, что решения нужно принимать, опираясь на...
1. **Анализ данных, а не интуицию и личный опыт**
 2. Результаты анализа AI
 3. Усредненную экспертную оценку
 4. Результаты статистических исследований
10. К какой категории информации СТИ следует отнести сведения о техниках атаки?
1. Технической
 2. **Тактической**
 3. Операционной
 4. Стратегической

–ПК-3.3. Анализирует эффективность функционирования программных средств защиты информации.

1. Несанкционированный доступ (НСД) к информации:

а) доступ к информации, нарушающий установленные правила разграничения доступа, с использованием штатных средств, предоставляемых средствами вычислительной техники (СВТ) или автоматизированными системами (АС);

б) доступ к информации, нарушающий установленные правила разграничения доступа, с использованием специально разработанных технических средств;

в) копирование, искажение или модификация информации с нарушением установленных правил разграничения доступа.

2. Блокирование персональных данных:

а) *временное прекращение обработки персональных данных;*

б) действия, в результате которых становится невозможным восстановить содержание персональных данных в информационной системе персональных данных и (или) в результате которых уничтожаются материальные носители персональных данных;

в) действия, в результате которых становится невозможным без использования дополнительной информации определить принадлежность персональных данных конкретному субъекту персональных данных.

3. Обезличивание персональных данных:

а) *действия, в результате которых становится невозможным без использования дополнительной информации определить принадлежность персональных данных конкретному субъекту персональных данных;*

б) действия, в результате которых становится невозможным восстановить содержание персональных данных в информационной системе персональных данных;

в) все перечисленные действия.

4. Свойство открытости означает, что система реализует открытые спецификации, достаточные для того, чтобы обеспечить:

5. возможность переноса разработанного прикладного программного обеспечения на широких диапазон систем с минимальными изменениями (мобильность приложений, переносимость)

6. совместную работу (взаимодействие) с другими прикладными приложениями на локальных и удаленных платформах (интероперабельность, способность к взаимодействию)

7. взаимодействие с пользователями в стиле, облегчающим последний переход от системы к системе (мобильность пользователей)

8. все вышеперечисленное

5. Шифр, который представляет собой последовательность (с возможным повторением и чередованием) основных методов преобразования, применяемую к части шифруемого текста, называется

А) блочный

В) рассечение-разнесение

С) подстановка

Д) гаммирование

6. Шифр, который заключается в том, что массив защищаемых данных делится на такие элементы, каждый из которых в отдельности не позволяет раскрыть содержание защищаемой информации, и которые хранятся по разным зонам ЗУ или располагаются на различных носителях, называется

А) рассечение-разнесение

В) блочный

С) гаммирование

Д) перестановка

7) Парольная аутентификация имеет достоинство

а) Простота и удобства для человека

б) Наложение технических ограничений (длина пароля, алфавит пароля)

с) Управление сроком действия пароля, их периодическая смена

д) Ограничение доступа к файлу паролей

е) Ограничение числа неудачных попыток входа в систему

ф) Обучение пользователей

8) Ролевое управление предполагает

- a) Опрос пользователя
 - b) Для каждого пользователя активны несколько ролей**
 - c) Проверку отпечатков пальцев
 - d) Проверку геометрии руки и лица
- 9) Ролевое управление не определяется понятием
- a) Пользователь
 - b) Сеанс работы пользователя
 - c) Роль (определяемая организационной структурой)
 - d) Должность**
 - e) Объект (сущность, доступ к которой разграничивается)
 - f) Операция (выполняемая над объектом)
 - g) Право доступа
10. Какие атаки предпринимают хакеры на программном уровне?
- 1) атаки на уровне ОС**
 - 2) атаки на уровне сетевого ПО**
 - 3) атаки на уровне пакетов прикладных программ
 - 4) атаки на уровне СУБД**
11. Утечка информации
- 1) несанкционированное изменение информации, корректное по форме, содержанию, но отличное по смыслу
 - 2) ознакомление постороннего лица с содержанием секретной информации**
 - 3) потеря, хищение, разрушение или неполучение переданных данных

–ПК-3.4. Разрабатывает программные алгоритмы, реализующие современные математические методы защиты информации.

1. Укажите, какой элемент серверной архитектуры AJAX позволяет клиентскому сценарию JavaScript получать и задавать свойства для пользователя, связанного с текущим запросом:

- (1) пользовательские Веб-службы
 - (2) методы страниц
 - (3) служба проверки подлинности
 - (4) служба ролей
 - (5) служба профилей**
 - (6) JSON-сериализация
2. Укажите действия, из которых состоят все операции запроса LINQ:
- (1) получение источника данных, выполнение запроса
 - (2) создание запроса, выполнение запроса
 - (3) получение источника данных, создание запроса, выполнение запроса**
 - (4) получение данных, создание запроса, выполнение запроса
3. JavaScript - это:
- (1) объектно-ориентированный язык программирования
 - (2) скриптовый язык программирования, обладающий свойствами объектно-ориентированного языка**
 - (3) процедурный язык программирования
 - (4) функциональный язык программирования
4. JSON - это:
- (1) текстовый формат обмена данными, основанный на XML
 - (2) текстовый формат обмена данными, основанный на JavaScript**
 - (3) текстовый формат обмена данными, основанный на HTML
 - (4) текстовый формат обмена данными, основанный на CSS
5. Укажите, какой элемент уровня связи Веб-служб выполняет асинхронные сетевые запросы:
- (1) WebRequest
 - (2) WebRequestManager
 - (3) XmlHttpExecutor**

- (4) JSON-сериализация
6. Укажите, каким утверждением нельзя охарактеризовать RIA-приложение:
- (1) передает веб-клиенту необходимую часть пользовательского интерфейса, оставляя большую часть данных на сервере
 - (2) требует хранения части данных на жестком диске**
 - (3) запускается в браузере
 - (4) запускается локально в среде безопасности, называемой "песочница"
7. MSF состоит из:
- (1) двух моделей и двух дисциплин
 - (2) двух моделей и трех дисциплин**
 - (3) трех моделей и трех дисциплин
 - (4) двух моделей и пяти дисциплин
8. С появлением CSS стало возможным разделение:
- (1) содержания и разметки
 - (2) стилей и представления
 - (3) содержания и представления**
 - (4) содержания и скриптов
9. Укажите, какой признак не относится к базам данных:
- (1) база данных хранится и обрабатывается в вычислительной системе
 - (2) данные в базе данных логически структурированы
 - (3) база данных включает метаданные
 - (4) все признаки относятся к базам данных**
10. Укажите свойство не присущее JavaScript:
- (1) все идентификаторы зависят от регистра
 - (2) в названиях переменных можно использовать буквы, подчеркивание, символ доллара, арабские цифры
 - (3) названия переменных могут начинаться с буквы или цифры**
 - (4) для оформления однострочных комментариев используются //

–ПК-3.5. Выполняет анализ защищенности программных и программно-аппаратных средств защиты информации.

- 1) При использовании паролей следует руководствоваться
 - a) Длинной пароля
 - b) Частотой смены пароля
 - c) Историей пароля
 - d) Содержимым пароля
 - e) Все из перечисленного**
 - f) Ничего из перечисленного
- 2) ISO 17799 не охватывает
 - a) Политику безопасности
 - b) Организационная безопасность
 - c) Классификация и контроль имущества
 - d) Безопасность персонала
 - e) Физическая безопасность и безопасность среды
 - f) Управление коммуникациями и операциями
 - g) Контроль доступа
 - h) Разработка и поддержка систем
 - i) Поддержка непрерывности деловых процессов
 - j) Соответствие политике
 - k) Охватывает все**
- 3) Что является инженерно-технической формой защиты информации:
 - a) разработка и реализация специальных законов, нормативно-правовых актов, правил и юридических процедур, обеспечивающих правовую защиту информации;

- б) регламентация производственной деятельности и взаимоотношений персонала, направленная на защиту информации;
- в) использование различных технических, программных и аппаратных средств защиты информации от несанкционированного доступа, копирования, модификации или уничтожения.**
- 4) К числу определяющих признаков, по которым производится классификация информационных систем, относятся:
- а) наличие в информационной системе информации различного уровня конфиденциальности;
- б) уровень значимости информации и масштаб информационной системы;**
- в) режим обработки данных в информационной системе - коллективный или индивидуальный.
5. Какой нормативный документ является приоритетным в РФ
- А) Федеральные законы РФ
- Б) Международные акты**
- В) Постановления Правительства РФ
- Г) Указы президента РФ
6. Какая информация подлежит защите?
- А) информация, циркулирующая в системах и сетях связи
- Б) зафиксированная на материальном носителе информация с реквизитами, позволяющими ее идентифицировать
- В) только информация, составляющая государственные информационные ресурсы
- Г) любая документированная информация, неправомерное обращение с которой может нанести ущерб ее собственнику, владельцу, пользователю и иному лицу**
7. Объект защиты информации это...
- А) информационная система, предназначенная для обработки защищаемой информации с требуемым уровнем ее защищенности
- Б) информация или носитель информации, или информационный процесс, которые необходимо защищать в соответствии с целью защиты информации**
- В) объект информатизации, предназначенный для обработки защищаемой информации с требуемым уровнем ее защищенности
- Г) информация, являющаяся предметом собственности и подлежащая защите в соответствии с требованиями правовых документов или требованиями, устанавливаемыми собственником информации.
8. Как называется доступ к информации, нарушающий правила разграничения доступа с использованием штатных средств, предоставляемых средствами вычислительной техники или автоматизированными системами?
- мандатный доступ;
- атака;
- **несанкционированный доступ.**
9. Как называется способ защиты информации от утечки через ПЭМИН, основанный на локализации электромагнитной энергии в определенном пространстве за счет ограничения распространения ее всеми возможными способами?
- **экранирование;**
- подавление;
- зашумление.
10. Как называются методы защиты акустической информации, предусматривающие подавление технических средств разведки?
- пассивные;
- **проактивные;**
- **активные.**

11. Укажите, какой вид атаки возникает, когда Веб-сервер позволяет атакующему получать доступ к важной информации или функциям, доступ к которым должен быть ограничен:

- (1) предсказуемое значение идентификатора сессии
- (2) недостаточная авторизация**
- (3) отсутствие таймаута сессии
- (4) фиксация сессии

Б1.В.03 Математические основы защиты информации и информационной безопасности

–ПК-3.1. Формирует и применяет аналитическую модель эффективности внедрения средств защиты информации различных классов.

1. Злоумышленник перехватывает зашифрованную копию доступа обращения к банкомату и, не расшифровывая ее, использует для получения денег. Это атака:

- (1) "прекращение обслуживания запроса"
- (2) "наблюдение за трафиком и его анализ"
- (3) "повторная передача информации"**
- (4) "имитация источника"

2. Из нижеперечисленного пассивная атака?

- (1) "модификация"
- (2) "отказ от обслуживания"
- (3) "наблюдение за трафиком и его анализ"**
- (4) "имитация источника"

3. Меры информационной безопасности направлены на защиту от:

- (1) нанесения неприемлемого ущерба**
- (2) нанесения любого ущерба
- (3) подглядывания в замочную скважину

4. В качестве аутентификатора в сетевой среде могут использоваться:

- (1) год рождения субъекта
- (2) фамилия субъекта
- (3) секретный криптографический ключ**

5. Протоколирование само по себе не может обеспечить неотказуемость, потому что:

(1) регистрационная информация, как правило, имеет низкоуровневый характер, а неотказуемость относится к действиям прикладного уровня

- (2) регистрационная информация имеет специфический формат, непонятный человеку
- (3) регистрационная информация имеет слишком большой объем

6. Экран выполняет функции:

- (1) разграничения доступа**
- (2) облегчения доступа
- (3) усложнения доступа

7. Информационный сервис считается недоступным, если:

- (1) его эффективность не удовлетворяет наложенным ограничениям**
- (2) подписка на него стоит слишком дорого
- (3) не удастся найти подходящий сервис

8. Туннелирование может использоваться на следующем уровне эталонной семиуровневой модели:

- (1) сетевом**
- (2) транспортном
- (3) сеансовом

9. Цифровой сертификат содержит:

- (1) открытый ключ пользователя**
- (2) секретный ключ пользователя
- (3) имя пользователя**

10. Экранирование на сетевом уровне может обеспечить:

- (1) **разграничение доступа по сетевым адресам**
- (2) выборочное выполнение команд прикладного протокола
- (3) контроль объема данных, переданных по TCP-соединению

–ПК-3.3. Анализирует эффективность функционирования программных средств защиты информации.

1. В криптосистеме RSA используется односторонняя прямая функция " ____ по модулю"
 - (1) умножение
 - (2) **возведение в степень**
 - (3) сложение
 - (4) деление
2. Шифр плейфеера — это многоалфавитный шифр, который позволяет менять ключи, используя:
 - (1) много алфавитов
 - (2) **правила работы с таблицей**
 - (3) таблицу соответствия места букв
 - (4) таблицу перестановки
3. Структурный подход опирается на:
 - (1) семантическую декомпозицию
 - (2) **алгоритмическую декомпозицию**
 - (3) декомпозицию структур данных
4. Окно опасности перестает существовать, когда:
 - (1) администратор безопасности узнает об угрозе
 - (2) производитель ПО выпускает заплату
 - (3) **заплата устанавливается в защищаемой ИС**
5. Уголовный кодекс РФ не предусматривает наказания за:
 - (1) создание, использование и распространение вредоносных программ
 - (2) **ведение личной корреспонденции на производственной технической базе**
 - (3) нарушение правил эксплуатации ЭВМ, системы ЭВМ или их сети
6. Уровень безопасности А, согласно "Оранжевой книге", характеризуется:
 - (1) произвольным управлением доступом
 - (2) принудительным управлением доступом
 - (3) **верифицируемой безопасностью**
7. Контейнеры в компонентных объектных средах предоставляют:
 - (1) **общий контекст взаимодействия с другими компонентами и с окружением**
 - (2) средства для сохранения компонентов
 - (3) механизмы транспортировки компонентов
8. Самыми опасными источниками внутренних угроз являются:
 - (1) некомпетентные руководители
 - (2) **обиженные сотрудники**
 - (3) любопытные администраторы
9. Действие Закона "О лицензировании отдельных видов деятельности" распространяется на:
 - (1) деятельность по использованию шифровальных (криптографических) средств
 - (2) деятельность по рекламированию шифровальных (криптографических) средств
 - (3) **деятельность по распространению шифровальных (криптографических) средств**
10. Подпись называется рандомизированной, если
 - (1) для разных сообщений с использованием одного и того же закрытого ключа при каждом подписывании создаются разные подписи
 - (2) **для одного и того же сообщения с использованием одного и того же закрытого ключа при каждом подписывании создаются разные подписи**
 - (3) для одного и того же сообщения с использованием разных закрытых ключей при каждом подписывании создаются разные подписи
11. Выберите правильное утверждение:

- (1) мастер-ключ должен быть более защищенным, чем ключ сессии
 (2) ключ сессии должен быть более защищенным, чем мастер-ключ
 (3) мастер-ключ и ключ сессии должны иметь одинаковую степень защиты

–ПК-3.4. Разрабатывает программные алгоритмы, реализующие современные математические методы защиты информации.

Вопросы с вариантами ответов

Критерий оценивания	Шкала оценок
Верный ответ	1 балл
Неверный ответ	0 баллов

1. Отметьте правильный ответ

Управление, препятствия, маскировка, регламентация, побуждение, принуждение.

- + это методы защиты информации
- это средства защиты информации
- это механизмы защиты информации

2. Установите соответствие

1. Гомофоническая замена
2. Моноалфавитная замена
3. Полиалфавитная

1. это замена, при которой каждой букве алфавита открытого текста ставится в соответствие одна буква шифротекста из этого же алфавита.

2. это замена, при которой используется несколько алфавитов шифротекста.

3. это замена, при которой одному символу открытого текста ставится в соответствие несколько символов шифротекста.

Ответ: 1-3, 2-1, 3-2

3. Что НЕ ОТНОСИТСЯ к области применения криптосистем, использующих асимметричные алгоритмы?

- + Выработка дайджеста сообщения
- Электронная подпись
- Шифрование

4. Какой элемент (параметр) криптосистемы (шифра), согласно правилу О. Керкхоффа, не должен быть известен злоумышленнику?

- + ключ шифрования
- особенности реализации
- шифрованный текст
- алгоритм шифрования

5. К системам с открытым ключом НЕ ОТНОСИТСЯ:

- + DES
- RSA
- El Gamal

6. Шифрсистема, в которой ключи шифрования и расшифрования легко получают один из другого.

- + Симметричная криптосистема
- Асимметричная криптосистема
- Блочная криптосистема

7. В алгебраической модели шифры $\Sigma_A(X, K, Y, E, D)$ множество K представляет собой:

- + конечное множество возможных ключей
- множество правил зашифрования на всевозможных ключах
- правило зашифрования на определенном ключе

8. К симметричным алгоритмам относится:

- + шифр Плэйфера
- алгоритм Диффи-Хеллмана
- шифр Эль-Гамала

Вопросы с кратким текстовым ответом

Критерий оценивания	Шкала оценок
Должен быть сформулирован ответ из указанных вариантов (один или несколько) или аналогичные по сути ответы с альтернативными терминами и определениями	2 балла
Неверный ответ	0 баллов

- 2 – верный ответ
0 – неверный ответ

1. Какие характеристики безопасности обеспечивает «Подлинность сообщения»?
 - + целостность и аутентичность (авторство)
 - + аутентичность, целостность,
 - + целостность и авторство
 - + аутентичность, целостность
2. Система шифрования и/или электронной подписи (ЭП), при которой открытый ключ передаётся по открытому (то есть незащищённому, доступному для наблюдения) каналу и используется для проверки ЭП и для шифрования сообщения – криптосисема ...
 - + асимметричная
 - + с открытым ключом
3. Если n — количество букв в алфавите, m_j — номер буквы открытого текста, k_j — номер буквы ключа в алфавите, то шифрование ... можно записать следующим образом:

$$c_j = (m_j + k_j) \bmod n$$
 - + Виженера
 - + Вижинера
4. ... – функция, осуществляющая преобразование массива входных данных произвольной длины в выходную битовую строку установленной длины, выполняемое определённым алгоритмом.
 - + хэш-функция
 - + хеш-функция

Б1.В.04 Теория кодирования, сжатия и восстановления информации

–ПК-3.3. Анализирует эффективность функционирования программных средств защиты информации.

1. Цель сжатия состоит в:
 - (1) изменении(как в увеличении, так и в сжатии) количества бит, необходимых для хранения или передачи информации
 - (2) увеличении количества байт, необходимых для хранения или передачи информации
 - (3) уменьшении количества бит, необходимых для хранения или передачи заданной информации**
2. Статистическими методами называют:
 - (1) словарные алгоритмы
 - (2) арифметическое кодирование**
 - (3) метод Шеннона-Фэнно**
 - (4) алгоритм Ферма
 - (5) метод Хаффмена**
3. Сжатие с потерями позволяет:
 - (1) предоставить более эффективные методы сжатия данных без удаления информации

- (2) добавлять некоторую часть к исходной информации
(3) отбрасывать часть исходной информации
4. Коды делятся на классы:
(1) коды с обнаружением ошибок
 (2) коды с корректированием ошибок
(3) коды с исправлением ошибок
 (4) коды с управлением ошибками
 (5) коды с изъятием ошибок
5. Блочный код называется групповым, если:
 (1) сообщение кодируется несколькими методами последовательно
 (2) он образует группу вместе с другими кодами
(3) его кодовые слова образуют группу
6. Основной категорией кибернетики является:
 (1) энергия
 (2) распознавание
(3) управление
 (4) взаимодействие
7. Простой код с обнаружением ошибок основан на:
 (1) взаимодействии с другим кодом
 (2) булевом методе проверки
(3) схеме проверки четности
8. Теория информации представляет собой:
 (1) абстрактную категорию, необходимую для изучения кибернетики в целом, определяющую аспекты использования информации
 (2) концепцию, согласно которой осуществляется доступ к информации
(3) математическую теорию, посвященную измерению информации, ее потока, "размеров" канала связи и т.п.
9. Что из перечисленного относится к механизмам безопасности?
(1) хэш-функции
 (2) целостность сообщения
(3) алгоритмы симметричного шифрования
 (4) невозможность отказа от полученного сообщения
10. Подпись, создаваемая DSS, является
 (1) детерминированной
(2) рандомизированной

–ПК-3.4. Разрабатывает программные алгоритмы, реализующие современные математические методы защиты информации.

1) Кодирование Шеннона — Фано:

- а) алгоритм префиксного неоднородного кодирования
 б) алгоритм постфиксного неоднородного кодирования
 в) алгоритм префиксного однородного кодирования
 г) алгоритм постфиксного однородного кодирования

Ответ: а)

2) Информационная энтропия:

- а) непредсказуемость появления какого-либо символа первичного алфавита.
 б) состояние неопределенности информационной системы, в которой происходит кодирование информации
 в) а) и б) верно
 г) другое

Ответ: в)

3) Код Хэмминга:

- а) самоконтролирующийся и самокорректирующийся код. Построен применительно к двоичной системе счисления
- б) самоконтролирующийся и самокорректирующийся код. Построен применительно к десятичной системе счисления
- в) Самокорректирующийся код применительно к любой системе счисления
- г) здесь нет верного ответа

Ответ: а)

- 4) Какие ошибки позволяет исправлять код Хэмминга:
- а) исправлять ошибку в двух битах и находить тройную
 - б) исправлять одиночную ошибку и находить двойную
 - в) Способен исправить любое количество ошибок
 - г) Пять

Ответ: б)

5) Систематические коды:

- а) образуют большую группу из блочных, делимых кодов (в которых все символы слова можно разделить на проверочные и информационные)
- б) образуют большую группу из сверточных, делимых кодов (в которых все символы слова можно разделить на проверочные и информационные)
- в) Применяются в системном кодировании
- г) Применяются в системном и несистемном кодировании

Ответ: а)

б) Самоконтролирующиеся коды:

- а) автоматически обнаруживают ошибки при передаче данных
- б) автоматически исправляют ошибки при передаче данных
- в) автоматически диагностируют систему передачи информации перед отправкой первого бита
- г) все вышеперечисленное

Ответ: а)

7) Самокорректирующиеся коды:

- а) Коды, в которых возможно автоматическое исправление ошибок
- б) Коды, в которых возможно автоматическое обнаружение ошибок
- в) верно а) и б)
- г) нет верного ответа

Ответ: а)

8) Избыточное кодирование:

- а) вид кодирования, использующий избыточное количество информации с целью последующего контроля целостности данных при записи/воспроизведении информации или при её передаче по линиям связи.
- б) вид кодирования, в котором возможно автоматическое исправление ошибок
- в) верно а) и б)
- г) нет верного ответа

Ответ: а)

Вопросы с коротким ответом: 4

1) Требования к мере прироста информации

Ответ: мера должна быть непрерывной; то есть изменение значения величины вероятности на малую величину должно вызывать малое результирующее изменение функции; в случае, когда все варианты (буквы в приведённом примере) равновероятны, увеличение количества вариантов (букв) должно всегда увеличивать значение функции; должна быть возможность сделать выбор (в нашем примере — букв) в два шага, в которых значение функции конечного результата должно являться суммой функций промежуточных результатов.

2) Регистр сдвига

Ответ: это динамическое запоминающее устройство, хранящее двоичные символы 0 и 1. Память кода определяет число триггерных ячеек m в регистре сдвига. Когда на вход регистра сдвига поступает новый информационный символ, то символ, хранящийся в крайнем правом разряде, выводится из регистра и сбрасывается. Остальные символы перемещаются на один разряд вправо и, таким образом, освобождается крайний левый разряд куда будет поступать новый информационный символ.

3) Сверточное кодирование

Ответ: При свёрточном кодировании преобразование информационных последовательностей в выходные и кодовые происходит непрерывно. Кодер двоичного свёрточного кода содержит сдвигающий регистр из m разрядов и сумматоры по модулю 2 для образования кодовых символов в выходной последовательности. Входы сумматоров соединены с определёнными разрядами регистра. Коммутатор на выходе устанавливает очередность посылки кодовых символов в канал связи.

4) Условия реализации алгоритма Витерби

Ответ: наблюдаемые и скрытые события должны быть последовательностью. Последовательность чаще всего упорядочена по времени.

две последовательности должны быть выровнены: каждое наблюдаемое событие должно соответствовать ровно одному скрытому событию

вычисление наиболее вероятной скрытой последовательности до момента t должно зависеть только от наблюдаемого события в момент времени t , и наиболее вероятной последовательности до момента $t - 1$.

Б1.В.05 Аудит информационной безопасности компьютерных систем

–ПК-3.1. Формирует и применяет аналитическую модель эффективности внедрения средств защиты информации различных классов.

1. Видимый диапазон электромагнитного излучения соотносится с оптическим следующим образом:

А. оптический диапазон полностью включает в себя видимый;

В. видимый диапазон полностью включает в себя оптический;

С. данные диапазоны не пересекаются, в оптическом диапазоне длины волн больше;

Д. данные диапазоны пересекаются не полностью, в оптическом диапазоне длины волн меньше.

2. Нейронная сеть представляет из себя:

А. совокупность нейронов и связей между ними;

В. ансамбль деревьев принятия решений;

С. искусственно созданную сеть распределенных интеллектуальных устройств;

Д. совокупность несвязанных нейронов, выполняющих специализированные задачи.

3. Виртуальная реальность подразумевает ...

А. созданный техническими средствами мир, передаваемый человеку через его ощущения: зрение, слух, осязание и пр.

В. виртуальные объекты, интегрированные в восприятие пользователя, как часть реальной окружающей картины мира в режиме реального времени.

С. объединение реального и виртуального миров для создания новых окружений и визуализаций, где физический и цифровой объекты сосуществуют и взаимодействуют в реальном времени.

Д. создание виртуального цифрового сценария для воспроизведения на любом медиа-устройстве.

4. Когда создается набор инструментальных средств для расследования компьютерных инцидентов?

– **на этапе подготовки к инцидентам;**

– непосредственно после обнаружения инцидента;

- непосредственно после возникновения инцидента.
5. Для чего используются средства создания хэш-сумм файлов и данных при расследовании компьютерных инцидентов?
- для обнаружения несанкционированного доступа на чтение;
 - **для обнаружения нарушения целостности;**
 - для обнаружения нарушения доступности.
6. Какие данные не относятся к короткоживущим?
- сведения о процессах;
 - сведения об открытых сетевых соединениях;
 - **сведения о сетевых настройках ОС.**
7. Межсетевые экраны какого класса должны применяться при обработке информации с грифом:
- а) «секретно» - __
 - б) «совершенно секретно» - ____
 - в) «особой важности» _____
- Ответ: а-3 б-2 в-3*
8. Сколько классов защищенности установлено Гостехкомиссией для межсетевых экранов?
- а) 3
 - б) 4
 - в) 5**
 - г) 7
 - д) 9
 - е) 15
9. Сколько классов защищенности от НСД установлено Гостехкомиссией для средств вычислительной техники (СВТ)?
- а) 3
 - б) 4
 - в) 5
 - г) 7**
 - д) 9
 - е) 15

–ПК-3.2. Осуществляет настройку ОС и настройку системы безопасности ОС в том числе и UNIX-систем.

- 1) Конфигурация системы Windows не включает в себя
- а) Настройку файловой системы
 - б) Настройку параметров сети
 - с) Настройку учетных записей
 - д) Проверку на вирусы**
2. Стандартная форма записи MAC-адреса имеет следующий вид:
- 1 6 пар шестнадцатеричных цифр, разделенных дефисами или двоеточиями**
 - 2 4 пары значений от 0 до 255, разделенных точками
 - 3 В виде нескольких символьных имен, разделенными точками, слева направо по возрастанию уровня иерархии
 - 4 4 пары шестнадцатеричных цифр, разделенных точками
3. IP-адрес согласно протоколу IPv4 записывается в следующей форме:
- 1 6 пар шестнадцатеричных цифр, разделенных дефисами или двоеточиями
 - 2 4 пары десятичных чисел от 0 до 255, разделенных точками**
 - 3 В виде нескольких символьных имен, разделенными точками, слева направо по возрастанию уровня иерархии
 - 4 4 пары десятичных чисел от 0 до 65535, разделенных точками

4. Под DoS-атакой понимается:
- (1) модификация передаваемого сообщения
 - (2) повторное использование переданного ранее сообщения
 - (3) невозможность получения сервиса законным пользователем**
5. Выберите правильное утверждение
- (1) цифровая подпись обеспечивает аутентификацию сообщения**
 - (2) цифровая подпись обеспечивает конфиденциальность сообщения
 - (3) цифровая подпись обеспечивает целостность сообщения**
6. Сервис, который обеспечивает невозможность несанкционированного просмотра данных, называется
- (1) аутентификацией
 - (2) целостностью
 - (3) конфиденциальностью**
7. Целостность – это
- (1) невозможность несанкционированного просмотра информации
 - (2) невозможность несанкционированного изменения информации**
 - (3) невозможность несанкционированного доступа к информации
8. Что из перечисленного относится к сервисам безопасности?
- (1) алгоритмы асимметричного шифрования
 - (2) обеспечение целостности**
 - (3) обеспечение конфиденциальности**
 - (4) алгоритмы симметричного шифрования
9. Атака «man in the middle» является
- (1) пассивной
 - (2) активной**
 - (3) может быть как активной, так и пассивной
10. Для чего предназначен центр сертификации ключей?
- (1) для регистрации абонентов**
 - (2) для изготовления сертификатов открытых ключей**
 - (3) для выделения специальных каналов связи абонентам
 - (4) для хранения изготовленных сертификатов**
 - (5) для поддержания в актуальном состоянии справочника действующих сертификатов**
 - (6) для выпуска списка досрочно отзыванных сертификатов**

–ПК-3.3. Анализирует эффективность функционирования программных средств защиты информации.

1. Требование о возмещении убытков в связи с разглашением информации ограниченного доступа не может быть удовлетворено в случае:
 1. несоблюдения пропускного режима
 2. непринятие мер по соблюдению конфиденциальности*
 3. отсутствия пожарной сигнализации
 4. отсутствия инженерных сооружений
2. Разрешать и ограничивать доступ к информации, определять порядок и условия доступа вправе:
 - 1 президент РФ
 - 2 гостехкомиссия России
 - 3 оператор информационной системы
 - 4 обладатель информации*
3. Основанием для отказа гражданину в допуске к государственной тайне могут являться:
 1. уклонение от воинской службы
 2. принадлежность к общественным объединениям

3. имущественное и должностное понижение
4. уклонение от проверочных мероприятий*
4. Степени секретности сведений и их грифы, составляющих государственную тайну:
 1. особо секретно, совершенно секретно, секретно
 2. очень секретно, неприкосновенно, секретно
 3. совершенно секретно, тайно, секретно
 4. особой важности, совершенно секретно, секретно*
5. Анализ защищенности информационных систем проводится с помощью:
 - (1) межсетевых экранов
 - (2) сканеров безопасности**
 - (3) браузеров
 - (4) команды ping
6. Какие технические средства могут быть использованы для доказательства вины человека?
 - (1) журналы доступа
 - (2) биометрические ключи**
 - (3) видеонаблюдение**
7. Электронные замки предназначены для:
 - (1) хранения большого объема конфиденциальной информации
 - (2) защиты периметра корпоративной сети
 - (3) надежной аутентификации и идентификации пользователей**
 - (4) блокирования компьютера во время отсутствия пользователя на рабочем месте
8. Под добровольным туннелированием понимают
 - (1) Создание туннеля пользователем, обычно посредством использования клиента туннелирования, установленного на пользовательской рабочей станции.**
 - (2) Создание туннеля Третьей Доверенной Стороной.
 - (3) Создание туннеля межсетевым экраном.
 - (4) Создание туннеля ISP.
9. Целями протокола SSL/TLS являются
 - (1) Интероперабельность.**
 - (2) Предотвращение атак «man-in-the-middle».**
 - (3) Предотвращение DoS-атак.
 - (4) Относительная эффективность.**

–ПК-3.4. Разрабатывает программные алгоритмы, реализующие современные математические методы защиты информации.

1. Обязано ли лицо, осуществляющее обработку персональных данных по поручению оператора, получать согласие субъекта персональных данных на обработку его персональных данных:

- а) не обязано;**
- б) обязано;
- в) не обязано только в случаях, предусмотренных законом.

2. В общедоступные источники персональных данных (в том числе справочники, адресные книги) персональные данные включаются:

- а) с письменного согласия субъекта персональных данных;**
- б) согласия субъекта персональных данных не требуется;
- в) согласия субъекта персональных данных не требуется, но по требованию субъекта

данные в любое время должны быть исключены из общедоступных источников персональных данных.

3. Если различным группам пользователей с различным уровнем доступа требуется доступ к одной и той же информации, какое из указанных ниже действий следует предпринять руководству?

5. Снизить уровень безопасности этой информации для обеспечения ее доступности и удобства использования

- 6. Требовать подписания специального разрешения каждый раз, когда человеку требуется доступ к этой информации
- 7. **Улучшить контроль за безопасностью этой информации**
- 8. Снизить уровень классификации этой информации
- 4. Функциональность безопасности определяет ожидаемую работу механизмов безопасности, а гарантии определяют:
 - 5. Внедрение управления механизмами безопасности
 - 6. Классификацию данных после внедрения механизмов безопасности
 - 7. **Уровень доверия, обеспечиваемый механизмом безопасности**
 - 8. Соотношение затрат / выгод
- 5. Хэш-функции предназначены для
 - (1) Сжатия сообщения.
 - (2) **Получения «отпечатков пальцев» сообщения**
 - (3) Шифрования сообщения.
 - (4) Кодирования сообщения.
- 6. Для создания подписи с помощью алгоритма асимметричного шифрования следует использовать
 - (1) Свой открытый ключ.
 - (2) Закрытый ключ получателя.
 - (3) **Свой закрытый ключ.**
 - (4) Открытый ключ получателя.
- 7. Протокол GRE выполняет
 - (1) **Инкапсуляцию данных любого протокола.**
 - (2) Шифрование данных любого протокола.
 - (3) Аутентификацию отправителя инкапсулированного протокола.
 - (4) Аутентификацию получателя инкапсулированного протокола.
- 8. Протокол L2TP расширяет возможности протокола PPP
 - (1) **Допуская, чтобы конечные точки L2 и PPP были расположены на разных устройствах**, соединенных между собой сетью, по которой могут передаваться пакеты.
 - (2) Обеспечивая более сильное, по сравнению с протоколом PPP, шифрование.
 - (3) Обеспечивая более сильную, по сравнению с протоколом PPP, аутентификацию.
 - (4) Допуская возможность вести переговоры об используемых алгоритмах шифрования.
- 9. Основные задачи протоколов IPSec
 - (1) **Обеспечение криптографической защиты на уровне IP для протоколов IPv4.**
 - (2) **Обеспечение криптографической защиты на уровне IP для протоколов IPv6.**
 - (3) Обеспечение криптографической защиты на уровне MAC-адресов.
 - (4) Обеспечение криптографической защиты только на прикладном уровне.

–ПК-3.5. Выполняет анализ защищенности программных и программно-аппаратных средств защиты информации.

- 1) Протоколирование – это
 - a) **Сбор и накопление информации о событиях ИС**
 - b) Ведение документов
 - c) Все из перечисленного
 - d) Ничего из перечисленного
- 2) События для протоколирования
 - a) Запуск программы
 - b) **Операции с файлами**
 - c) Вывод на печать
 - d) Изменение настроек рабочего стола
- 3) Задача активного аудита
 - a) Проверка имени и пароля

b) Выявление подозрительной активности и управление средствами реагирования

c) Ограничение доступа в Интернет

d) Проверка электронной почты

4. Для решения задачи обнаружения искажений в зашифрованном массиве данных предусмотрен режим

- **выработки имитовставки +**
- подстановки
- гаммирования
- простой замены
- операции сложения по модулю 2

5. Какие операции применяются обычно в современных блочных алгоритмах симметричного шифрования?

- **сложение по модулю 2 +**
- нахождение остатка от деления на большое простое число
- **замена бит по таблице замен +**
- **перестановка бит +**
- возведение в степень

6. Для чего используются в криптографии регистры сдвига с обратной связью? для сжатия информации

- для формирования открытых ключей
- для формирования хеш-кода
- для генерации псевдослучайных чисел

7. С чего начинается подготовка к компьютерным инцидентам?

- **с формирования модели производственных процессов и активов;**
- с формирования модели угроз безопасности;
- с формирования модели нарушителя.

8. На основании чего разрабатывается Положение о реагировании на инциденты?

- на основании модели угроз безопасности;
- на основании модели производственных процессов и активов;
- **на основании политики информационной безопасности.**

9. Чем определяется процедура и методы расследования компьютерных инцидентов в организации?

- требованиями уголовно-процессуального кодекса РФ;
- **утвержденными внутренними регламентами организации;**
- техническими возможностями организации.

10. Какие предварительные мероприятия облегчают расследование компьютерных инцидентов?

- усиление или разрешение аудита безопасности;
- создание сетевой топологии, облегчающей мониторинг;
- **все вышеперечисленное.**

11. Какие из средств обеспечивают наиболее полное расследование компьютерных инцидентов?

- **системы обнаружения и предотвращения вторжений;**
- списки управления доступом на маршрутизаторах;
- системы шифрования трафика.

Б1.В.06 Разработка приложений на C++

1) закрытые задания (тестовые, средний уровень сложности):

2) открытые задания (тестовые, средний уровень сложности):

Б1.В.07 Расследование инцидентов информационной безопасности

–ПК-3.1. Формирует и применяет аналитическую модель эффективности внедрения средств защиты информации различных классов.

1. Какая категория является наиболее рискованной для компании с точки зрения вероятного мошенничества и нарушения безопасности?

- А) **сотрудники**
- Б) хакеры
- В) атакующие
- Г) контрагенты, лица, работающие по договору

2. Когда целесообразно не предпринимать никаких действий в отношении выявленных рисков?

- А) когда для обеспечения хорошей безопасности учтены все риски
- Б) когда риски не могут быть приняты во внимание по политическим соображениям
- В) когда необходимые защитные меры слишком сложны
- Г) **когда стоимость контрмер превышает ценность актива и потенциальные потери**

3. Эффективная программа безопасности требует сбалансированного применения:

- А) **технических и нетехнических методов**
- Б) контрмер и защитных механизмов
- В) физической безопасности и технических средств защиты
- Г) процедур безопасности и шифрования

4. Какая из приведенных техник является самой важной при выборе конкретных защитных мер?

- А) анализ рисков
- Б) **анализ затрат / выгоды**
- В) результаты аттестации
- Г) выявление уязвимостей и угроз, являющихся причиной риска

5. Защита информации в АСОД считается комплексной, если:

1. реализуется одна цель защиты и используется один вид защиты
2. реализуется более одной цели защиты и используется более одного вида защиты
3. реализуются все цели защиты и используются все виды защиты*

6. Как называется доступ к информации, нарушающий правила разграничения доступа с использованием штатных средств, предоставляемых средствами вычислительной техники или автоматизированными системами?

- мандатный доступ;
- атака;
- **несанкционированный доступ.**

7. Тактическое планирование – это:

- А) долгосрочное планирование
- Б) **среднесрочное планирование**
- В) ежедневное планирование
- Г) планирование на 6 месяцев

8. В перечень этапов проведения аудита ИС входит:

- 1) **выработка рекомендаций**
- 2) **сбор информации для аудита**
- 3) выявление недостатков при обработке информации
- 4) **выработка рекомендаций**

9 Прочность защиты в АС

1) **вероятность не преодоления защиты нарушителем за установленный промежуток времени**

2) способность системы защиты информации обеспечить достаточный уровень своей безопасности

3) группа показателей защиты, соответствующая определенному классу защиты

10. Результаты проведения аудита подразделяются на:

- 1) **организационные**
- 2) **технические**
- 3) программные
- 4) **методологические**

–ПК-3.3. Анализирует эффективность функционирования программных средств защиты информации.

1. Почему при проведении анализа информационных рисков следует привлекать к этому специалистов из различных подразделений компании?

- А) чтобы убедиться, что проводится справедливая оценка
- Б) это не требуется. для анализа рисков следует привлекать небольшую группу специалистов, не являющихся сотрудниками компании, что позволит обеспечить беспристрастный и качественный анализ

В) поскольку люди в различных подразделениях лучше понимают риски в своих подразделениях и смогут предоставить максимально полную и достоверную информацию для анализа

Г) поскольку люди в различных подразделениях сами являются одной из причин рисков, они должны быть ответственны за их оценку

2. Естественные угрозы безопасности информации вызваны:

- А) деятельностью человека
- Б) ошибками при проектировании системы безопасности, ее элементов или разработке программного обеспечения

В) воздействиями объективных физических процессов или стихийных природных явлений, независимых от человека

Г) ошибками при действиях персонала

3. Искусственные угрозы безопасности информации вызваны:

- А) **деятельностью человека**
- Б) ошибками при проектировании системы безопасности, ее элементов или разработке программного обеспечения

В) ошибками при действиях персонала

Г) корыстными устремлениями злоумышленников

4. Критический путь, это:

- a. Наиболее короткий путь между началом работ и их окончанием;
- b. Полный путь, имеющий наибольшую продолжительность;**
- c. Путь с наибольшим количеством работ

5. Создание политики ИБ должно учитывать следующие направления защиты:

- 1) **защита каналов связи**
- 2) мониторинг деятельности сотрудников фирмы
- 3) **подавление побочных электромагнитных излучений и наводок**
- 4) **защита процессов, процедур и программ обработки информации**

6. Иерархия управления ИБ включает следующее число основных процессов:

- 1) **4**
- 2) 5
- 3) 6
- 4) 7

7. Выделите гипермакеры ИНС?

- Внутренняя реализация нейрона;
- **Количество нейронов в сети;**
- **Количество слоев;**
- Механизм обучения.

8. Используется ли условная вероятность в методах обнаружения злоупотреблений?

- да;
 - нет.
9. Является ли система обнаружения вторжений активным компонентом по защите от угроз?
- да;
 - **нет.**
10. Какие варианты закрытых вопросов существуют?
- а. Многовариантного выбора**
 - б. Дихотомические**
 - с. Параметрические

Б2.О.03(Н) Производственная практика (научно-исследовательская работа)

ОПК-8. Способен применять методы научных исследований при проведении разработок в области обеспечения безопасности компьютерных систем и сетей (ОПК-8.10; ОПК-8.11; ОПК-8.15).

Какие шифры основаны на действиях с полиномами в поле Галуа:

- е) DES
- ф) AES**
- g) ГОСТ 28147-89
- h) KASTL

Определите правильную последовательность действий для шифра DES:

- і) ОТ(64 б) → Начальная перестановка → Схема Фейстеля (16 раундов с 48 битным ключом) → Конечная перестановка → Шифртекст (64 б)**
- j) ОТ(64 б) → Начальная перестановка → Конечная перестановка → Схема Фейстеля (16 раундов с 64 битным ключом) → Шифртекст (64 б)
- k) ОТ(64 б) → Начальная перестановка → Конечная перестановка → Схема Фейстеля (12 раундов с 64 битным ключом) → Шифртекст (64 б)
- l) ОТ(64 б) → Начальная перестановка → Схема Фейстеля (16 раундов с 64 битным ключом) → Конечная перестановка → Шифртекст (64 б)

Дифференциальный криптоанализ относится к атакам:

- m) На основе шифртекста
- n) На основе открытых текстов
- о) На основе подобранного открытого текста**
- р) На основе адаптивно подобранного открытого текста**

Зашифруйте при помощи блочной криптосистемы с размером блока в один байт и синхропосылкой (начальным вектором) $y_0=0x02$ открытый текст из шестнадцатеричных чисел «0x4C 0x4F 0x4C» шифром простого гаммирования (XOR) с гаммой $\gamma=0xB2$ в режиме обратной связи по шифротексту

Ответ **0x4E 0xB3 0x4D**

Как называется блок шифротекста, формирующийся из всего объема открытого текста при помощи суммирования по модулю 2 зашифрованных блоков?

Ответ: имитовставка

ОПК-2.1. Способен разрабатывать алгоритмы, реализующие современные математические методы защиты информации (ОПК-2.1.1; ОПК-2.1.2; ОПК-2.1.4; ОПК-2.1.5).

1. Способ защиты информации, при котором конкурент вводится в заблуждение относительно деятельности и намерений:

- 1. кодирование
- 2. криптография
- 3. управление
- 4. маскировка***

2. Перечислите виды электронной подписи:
- простая, сложная, комбинированная;
 - простая, квалифицированная, сложная;
 - простая, квалифицированная, неквалифицированная.**
3. Идентификация это:
- процесс предъявления пользователем идентификатора;
 - процесс подтверждения подлинности;
 - сравнение предъявляемых идентификаторов с перечнем присвоенных идентификаторов.**
4. Какую роль играют центры сертификации ключей:
- они играют роль доверенной третьей стороны для доказывания факта передачи информации;
 - они служат для регистрации абонентов, изготовления сертификатов открытых ключей, хранения изготовленных сертификатов, поддержания в актуальном состоянии справочника действующих сертификатов и выпуска списка досрочно отозванных сертификатов;**
5. В деятельности организации информационная система рассматривается как:
- программное обеспечение, реализующее деловую стратегию организации;**
 - технологическое обеспечение, реализующее деловую стратегию организации;
 - программное обеспечение, реализующее офисную стратегию организации.
6. Программа «заглушка» служит для
- запуска программы на выполнение;
 - имитации запуска другой программы на выполнение;**
 - проверки правильности работы программы;
 - имитации передачи параметров в другой модуль.
7. Моделями типа «черный ящик» являются
- Модели мышления
 - Модели, описывающие зависимость параметров состояния объекта от входных параметров
 - Модели, описывающие входные и выходные параметры объекта без учета внутренней структуры объекта**
 - Модели «аварийного» ящика на самолетах
8. Моделями типа «белый ящик» являются
- Модели мышления
 - Модели, описывающие зависимость параметров состояния объекта от входных параметров**
 - Модели, описывающие входные и выходные параметры объекта с учетом внутренней структуры объекта
 - Модели, описывающие выходные данные в программе
9. Установите соответствие
- Полный взлом
 - Глобальная дедукция
 - Частичная дедукция
 - Информационная дедукция
- криптоаналитик разрабатывает функциональный эквивалент исследуемого алгоритма, позволяющий зашифровывать и расшифровывать информацию без знания ключа.
 - криптоаналитику удается расшифровать или зашифровать некоторые сообщения.
 - криптоаналитик извлекает секретный ключ.
 - криптоаналитик получает некоторую информацию об открытом тексте или ключе.
- Ответ: 1-3, 2-1, 3-2, 4-4
10. Что НЕ ОТНОСИТСЯ к области применения криптосистем, использующих асимметричные алгоритмы?
- + Выработка дайджеста сообщения

– Электронная подпись

– Шифрование

11. Шифрсистема, в которой ключи шифрования и расшифрования легко получаются один из другого.

+ Симметричная криптосистема

– Асимметричная криптосистема

– Блочная криптосистема

12...– это информация в электронной форме, которая присоединена к другой информации в электронной форме (подписываемой информации) или иным образом связана с такой информацией и которая используется для определения лица, подписывающего информацию.

+ электронная подпись (ЭП)

– автограф

– подпись

13. Система шифрования и/или электронной подписи (ЭП), при которой открытый ключ передаётся по открытому (то есть незащищённому, доступному для наблюдения) каналу и используется для проверки ЭП и для шифрования сообщения – криптосистема ...

+ асимметричная

+ с открытым ключом

ПК-2. Способен проводить исследования на всех этапах жизненного цикла средств защиты информации в профессиональной деятельности (ПК-2.1; ПК-2.2; ПК-2.3; ПК-2.5).

1. Является ли "обеспечение контроля целостности средств защиты и немедленное реагирование на их выход из строя" требованием к системе безопасности?

– Нет.

– Да.

– Да, при определенных настройках параметров системы.

– Нет, поскольку это - функции любой операционной системы.

2. Является ли "предоставление пользователю минимальных полномочий, необходимых ему для выполнения порученной работы" требованием к системе безопасности?

– Да, при определенных настройках параметров системы.

– Да.

– Нет, поскольку это - функции любой операционной системы.

– Нет.

3. Какие из перечисленных киберугроз являются ключевыми на ближайшее будущее? Выберите все правильные ответы.

– **Устройства IoT как площадка для реализации атак**

– Спам

– **Программы-вымогатели**

– **Criminal-as-a-service (переход киберпреступников на сервисную модель)**

– Программы-шпионы

– **«Призраки интернета прошлого» (угрозы от устаревшего программного и программно-аппаратного обеспечения, которое находится в интернете)**

– Программы-майнеры

– Скимминг

4. Что такое несанкционированный доступ (нсд)?

1) **Доступ субъекта к объекту в нарушение установленных в системе правил разграничения доступа**

2) Создание резервных копий в организации

3) Правила и положения, выработанные в организации для обхода парольной защиты

4) Вход в систему без согласования с руководителем организации

5) Удаление не нужной информации

5. В чем заключается основная причина потерь информации, связанной с ПК?
- 1) с глобальным хищением информации
 - 2) с появлением интернета
 - 3) с недостаточной образованностью в области безопасности**
- 6) Программные закладки могут выполнять действия
- a) вносить произвольные искажения в коды программ
 - b) переносить фрагменты информации
 - c) исказить выводимую информацию
 - d) Все из перечисленного**
 - e) Ничего из перечисленного
- 7) Угрозами конфиденциальной информации не являются
- a) ознакомление без нарушения ее целостности
 - b) модификация информации
 - c) разрушение информации
 - d) создание и распространение вирусов**
- 8) К системе безопасности информации предъявляется требование
- a) предоставление пользователю максимальных полномочий, необходимых ему для выполнения порученной работы
 - b) предоставление пользователю минимальных полномочий, необходимых ему для выполнения порученной работы**
 - c) игнорирование попыток несанкционированного доступа
 - d) периодическое реагирование на выход из строя средств защиты
9. Где применяются средства контроля динамической целостности?
- 7. анализе потока финансовых сообщений**
 8. обработке данных
 - 9. при выявлении кражи, дублирования отдельных сообщений**
10. Укажите, какую модель информационной безопасности приводят в качестве стандартной:
- (1) конфиденциальность, подлинность, достоверность
 - (2) конфиденциальность, целостность, доступность**
 - (3) достоверность, целостность, доступность
 - (4) апеллируемость, целостность, доступность
11. Укажите, какой процесс тестирования проверяет соответствие функционирования продукта его начальным спецификациям:
- (1) тестирование пользовательского интерфейса
 - (2) тестирование удобства использования
 - (3) функциональное тестирование**
 - (4) нагрузочное тестирование
 - (5) тестирование безопасности
12. Протоколирование и аудит могут использоваться для:
- (1) предупреждения нарушений ИБ
 - (2) обнаружения нарушений**
 - (3) восстановления режима ИБ**
13. Аутентификация на основе пароля, переданного по сети в открытом виде, плоха, потому что не обеспечивает защиты от:
- (1) перехвата**
 - (2) воспроизведения**
 - (3) атак на доступность**
14. Выберите правильные утверждения
- (1) должно быть относительно легко создавать цифровую подпись**
 - (2) должно быть относительно трудно создавать цифровую подпись
15. Какие атаки предпринимают хакеры на программном уровне?
- 1) атаки на уровне ОС**

- 2) атаки на уровне сетевого ПО
 - 3) атаки на уровне пакетов прикладных программ
 - 4) атаки на уровне СУБД
16. Что понимается под управлением уязвимостями?
- 9. Управление обновлениями программного обеспечения
 - 10. **Выявление, оценка, устранение уязвимостей безопасности в информационных системах и составление отчетов**
 - 11. Выявление, оценка, устранение уязвимостей безопасности в программном коде на всех этапах разработки
 - 12. Исследование и оценка методов эксплуатации уязвимостей хакерскими группами
17. Основные принципы функционирования RADIUS
- (1) **Клиент-серверная модель функционирования.**
 - (2) **Транзакции между NAS и сервером RADIUS аутентифицированы с помощью общего секрета, который никогда не посылается по сети.**
 - (3) Транзакции между NAS и сервером RADIUS зашифрованы алгоритмом симметричного шифрования.
 - (4) Транзакции между NAS и сервером RADIUS аутентифицированы с помощью криптографии с открытым ключом.
18. Информация, хранящаяся на сервере LDAP, является
- (1) Реляционной базой данных.
 - (2) Текстовым файлом произвольной структуры.
 - (3) **Совокупностью записей, которые содержат наборы атрибутов.**
 - (4) Файлом с расширением .ldap.
19. Предоставление вычислительных систем, хранилищ данных, и другого оборудования с возможностью управления по сети Интернет в сфере облачных вычислений называется...
- **инфраструктура как сервис (IaaS)**
 - программное обеспечение как сервис (SaaS)
 - платформа как сервис (PaaS)
 - всё как сервис (AaaS)
20. Основной объем информации, составляющий базис организации или учреждения:
- 1. постоянная информация
 - 2. медленно меняющаяся информация*
 - 3. техническая информация
 - 4. быстро меняющаяся информация
21. "Маскарад" — это
- 1) осуществление специально разработанными программами перехвата имени и пароля
 - 2) **выполнение каких-либо действий одним пользователем от имени другого пользователя, обладающего соответствующими полномочиями**
22. Верификация -
- 1) это проверка принадлежности субъекту доступа предъявленного им идентификатора.
 - 2) **проверка целостности и подлинности инф, программы, документа**
 - 3) это присвоение имени субъекту или объекту
23. Угрозы информации направлены на:
- **конфиденциальность;**
 - **целостность;**
 - **доступность.**
24. Источники внешних угроз это:
- **хакеры;**
 - **криминальные структуры;**
 - **представители силовых структур**

5. Если информация искажена умышленно, то ее называют:
1. некачественной
 2. субъективной
 3. неполной
 4. дезинформацией*

ПК-3. Способен осуществлять разработку, анализ и обосновывать эффективность применяемых математических методов защиты информации, возникающих при работе программных и программно-аппаратных средств защиты информации при решении профессиональных, исследовательских и прикладных задач (ПК-3.1; ПК-3.3; ПК-3.5).

1. Что из нижеперечисленного является тенденциями Identity & Access Management? Выберите все правильные ответы.

- **Более эффективное управление привилегированными пользователями**
- Внедрение однофакторной аутентификации
- Отказ от использования софт-токенов в пользу биометрии
- **Интеграция со средствами защиты IPS и SIEM**
- **Контроль поведения пользователей с помощью технологии UEBA**
- Внедрение локальной аутентификации

2. Какой способ начала кибератаки самый распространенный в настоящее время?

- Подбор пароля по словарю
- **Фишинг**
- Сканирование портов
- Перехват сетевого трафика

3. Свойство открытости означает, что система реализует открытые спецификации, достаточные для того, чтобы обеспечить:

9. возможность переноса разработанного прикладного программного обеспечения на широких диапазон систем с минимальными изменениями (мобильность приложений, переносимость)
10. совместную работу (взаимодействие) с другими прикладными приложениями на локальных и удаленных платформах (интероперабельность, способность к взаимодействию)
11. взаимодействие с пользователями в стиле, облегчающим последний переход от системы к системе (мобильность пользователей)

12. все вышеперечисленное

4. Шифр, который представляет собой последовательность (с возможным повторением и чередованием) основных методов преобразования, применяемую к части шифруемого текста, называется

- А) блочный**
- В) рассечение-разнесение
- С) подстановка
- Д) гаммирование

5) Что является инженерно-технической формой защиты информации:

- а) разработка и реализация специальных законов, нормативно-правовых актов, правил и юридических процедур, обеспечивающих правовую защиту информации;
- б) регламентация производственной деятельности и взаимоотношений персонала, направленная на защиту информации;

в) использование различных технических, программных и аппаратных средств защиты информации от несанкционированного доступа, копирования, модификации или уничтожения

6. Как называется доступ к информации, нарушающий правила разграничения доступа с использованием штатных средств, предоставляемых средствами вычислительной

техники или автоматизированными системами?

- мандатный доступ;
- атака;
- **несанкционированный доступ.**

7. Из нижеперечисленного пассивная атака?

- (1) "модификация"
- (2) "отказ от обслуживания"
- (3) **"наблюдение за трафиком и его анализ"**
- (4) "имитация источника"

8. Экран выполняет функции:

- (1) **разграничения доступа**
- (2) облегчения доступа
- (3) усложнения доступа

9. Шифр плейфера — это многоалфавитный шифр, который позволяет менять ключи, используя:

- (1) много алфавитов
- (2) **правила работы с таблицей**
- (3) таблицу соответствия места букв
- (4) таблицу перестановки

10. Структурный подход опирается на:

- (1) семантическую декомпозицию
- (2) **алгоритмическую декомпозицию**
- (3) декомпозицию структур данных

11. Простой код с обнаружением ошибок основан на:

- (1) взаимодействии с другим кодом
- (2) булевом методе проверки
- (3) **схеме проверки четности**

12. Подпись, создаваемая DSS, является

- (1) детерминированной
- (2) **рандомизированной**

13. Нейронная сеть представляет из себя:

- A. **совокупность нейронов и связей между ними;**
- B. ансамбль деревьев принятия решений;
- C. искусственно созданную сеть распределенных интеллектуальных устройств;
- D. совокупность несвязанных нейронов, выполняющих специализированные задачи.

14. Виртуальная реальность подразумевает ...

A. **созданный техническими средствами мир, передаваемый человеку через его ощущения: зрение, слух, осязание и пр.**

B. виртуальные объекты, интегрированные в восприятие пользователя, как часть реальной окружающей картины мира в режиме реального времени.

C. объединение реального и виртуального миров для создания новых окружений и визуализаций, где физические и цифровые объекты сосуществуют и взаимодействуют в реальном времени.

D. создание виртуального цифрового сценария для воспроизведения на любом медиа-устройстве.

15. Какие технические средства могут быть использованы для доказательства вины человека?

- (1) журналы доступа
- (2) **биометрические ключи**
- (3) **видеонаблюдение**

16. Электронные замки предназначены для:

- (1) хранения большого объема конфиденциальной информации
- (2) защиты периметра корпоративной сети
- (3) **надежной аутентификации и идентификации пользователей**

- (4) блокирования компьютера во время отсутствия пользователя на рабочем месте
- 17) События для протоколирования
- Запуск программы
 - Операции с файлами**
 - Вывод на печать
 - Изменение настроек рабочего стола
- 18) Задача активного аудита
- Проверка имени и пароля
 - Выявление подозрительной активности и управление средствами реагирования**
 - Ограничение доступа в Интернет
 - Проверка электронной почты
19. Какая из приведенных техник является самой важной при выборе конкретных защитных мер?
- анализ рисков
 - анализ затрат / выгоды**
 - результаты аттестации
 - выявление уязвимостей и угроз, являющихся причиной риска
20. Защита информации в АСОД считается комплексной, если:
- реализуется одна цель защиты и используется один вид защиты
 - реализуется более одной цели защиты и используется более одного вида защиты
 - реализуются все цели защиты и используются все виды защиты*
21. Критический путь, это:
- Наиболее короткий путь между началом работ и их окончанием;
 - Полный путь, имеющий наибольшую продолжительность;**
 - Путь с наибольшим количеством работ
22. Создание политики ИБ должно учитывать следующие направления защиты:
- защита каналов связи**
 - мониторинг деятельности сотрудников фирмы
 - подавление побочных электромагнитных излучений и наводок**
 - защита процессов, процедур и программ обработки информации**

Б2.О.04(Пд) Производственная практика (преддипломная)

ОПК-2.1. Способен разрабатывать алгоритмы, реализующие современные математические методы защиты информации (ОПК-2.1.1; ОПК-2.1.3).

1. В чем заключается математический смысл принципа Бернулли?
- вероятность наступления события стремится к 0,5
 - вероятность наступления события стремится к 0
 - вероятность наступления события стремится к 1
- Ответ: а)
2. Методы теории массового обслуживания предполагают?
- построение сетевых моделей
 - формирование расписаний выполнения вычислительных процессов
 - оценку устойчивости системы
 - все вышеперечисленное
 - правильного ответа нет
- Ответ: г)
3. Назначением компонента SCOPE в среде Simulink Matlab является:
- вычисление действительной части комплексного числа
 - отображение выходного сигнала
 - формирование входного сигнала

г) вычисление натурального логарифма

Ответ: б)

4. Сколько уровней имеет сетевая модель ISO OSI?

Ответ: 7.

5. Поясните принцип триангуляции?

Ответ: построение на местности системы пунктов, образующих треугольники.

6. В чем заключается эффект Доплера?

Ответ: изменение длины волны излучения от источника до приемника.

ОПК-2.2. Способен разрабатывать и анализировать математические модели механизмов защиты информации (ОПК-2.2.5).

ОПК-2.3. Способен проводить сравнительный анализ и осуществлять обоснованный выбор программных и программно-аппаратных средств защиты информации с учетом реализованных в них математических методов (ОПК-2.3.3).

1. Целое x , удовлетворяющее сравнению $a^x \equiv b \pmod{n}$, называется ... числа b по модулю n и по основанию a .

+ дискретным логарифмом

– логарифмом

2. К криптосистемам с открытым ключом НЕ ОТНОСИТСЯ:

– ЭльГамала

+ Бофора

– Ривеста-Шамира-Эдлемейна

3. Для электронной подписи НЕ ИСПОЛЬЗУЕТСЯ алгоритм:

– Кузнечик

– DSA

+ шифрование перестановками

4. Совокупность мероприятий по установлению определенных настоящим Федеральным законом сведений о клиентах, их представителях, выгодоприобретателях, по подтверждению достоверности этих сведений с использованием оригиналов документов и (или) надлежащим образом заверенных копий:

+ идентификация

– аутентификация

– фиксирование сведений

5. В каких типах криптоатак используется метод "опробования"? (Укажите несколько верных вариантов ответа.)

а) криптоатака с использованием криптограмм;

б) криптоатака с использованием открытых текстов и соответствующих криптограмм;

в) криптоатака с использованием выбираемых криптоаналитиком открытых текстов и соответствующих криптограмм;

г) все ответы верны.

6. Время, затрачиваемое алгоритмом для решения задачи, рассматриваемое как функция размера задачи или количества входных данных, – это:

а) временная сложность;

б) время воспроизведения алгоритма;

в) время решения алгоритма.

7. Отсутствие изменений в передаваемой или хранимой информации по сравнению с ее исходной записью – это:

а) целостность;

б) единство;

в) синтез;

г) полнота.

ПК-1. Способен проводить анализ требований и выполнять работы по проектированию программного обеспечения с применением математических методов защиты (ПК-1.1; ПК-1.2; ПК-1.3).

1. Протокол обеспечивает конфиденциальность обмена данными между клиентом и сервером, использующими TCP/IP, причем для шифрования используется асимметричный алгоритм с открытым ключом
 - HTTP
 - UDP
 - + SSL
2. Несанкционированное копирование относится к угрозам:
 - активным
 - + пассивным
 - постоянным
3. Хэш-функции предназначены для
 - (1) сжатия сообщения
 - (2) получения «отпечатков пальцев» сообщения**
 - (3) шифрования сообщения
4. Двойной DES не используется, потому что
 - (1) недостаточна длина ключа
 - (2) существует атака «встреча посередине», которая позволяет снизить стойкость алгоритма до стойкости простого DES**
 - (3) слишком увеличивается сложность вычислений
5. Задачей факторизации числа является
 - (1) разложение числа на простые множители**
 - (2) нахождение степени, в которую следует возвести целое число для получения заданного целого числа
 - (3) нахождение степени, в которую следует возвести простое число для получения заданного целого числа
6. Ева получила электронное письмо с неизвестной ей кодировкой. Перебрав все кодировки (кириллица, юникод, латиница), она прочитала его. Это была атака:
 - (1) грубой силы**
 - (2) статистическая
 - (3) по исходному тесту
 - (4) по выборке исходного текста
7. Атака "вмешательство" — это угроза:
 - (1) готовности
 - (2) целостности
 - (3) конфиденциальности**
 - (4) секретности
8. В DES последний раунд при первом способе шифрования и обратного дешифрования отличается от других:
 - (1) применением смесителя
 - (2) отсутствием устройства замены**
 - (3) применением устройства замены и смесителя
 - (4) применением устройства замены
9. Укажите, какая подпись является рандомизированной
 - (1) RSA
 - (2) DSS**
 - (3) ГОСТ 3410**
10. Алгоритм RSA основан на
 - (1) задаче дискретного логарифмирования
 - (2) задаче факторизации числа**
 - (3) задаче определения, является ли данное число простым

11. Когда создается набор инструментальных средств для расследования компьютерных инцидентов?

- **на этапе подготовки к инцидентам;**
- непосредственно после обнаружения инцидента;
- непосредственно после возникновения инцидента.

12. Для чего используются средства создания хэш-сумм файлов и данных при расследовании компьютерных инцидентов?

- для обнаружения несанкционированного доступа на чтение;
- **для обнаружения нарушения целостности;**
- для обнаружения нарушения доступности.

13. Атака "имитация источника" — это угроза:

- (1) конфиденциальности
- (2) целостности**
- (3) готовности
- (4) секретности

14. Проблемы безопасности режима кодовой книги, порождаемые независимостью блоков, могут быть преодолены:

- (1) усложнением ключей шифра
- (2) случайным порядком шифрования**
- (3) раздельным шифрованием участков текста
- (4) неравномерным разбиением текста

15. ... – Обратимое преобразование данных с помощью шифра, которое формирует шифртекст из открытого текста

+ зашифрование

- криптограмма
- криптосистема

16. К числу симметричных криптосистем НЕ ОТНОСИТСЯ:

- + стандарт DES
- RSA
- El Gamal

17. Комплекс мер и средств, а также деятельность на их основе, направленная на выявление, отражение и ликвидацию различных видов угроз безопасности объектам защиты называется

- 1) системой угроз;
- 2) системой защиты;**
- 3) системой безопасности;
- 4) системой уничтожения.

18. Для решения задачи обнаружения искажений в зашифрованном массиве данных предусмотрен режим

- **выработки имитовставки +**
- подстановки
- гаммирования
- простой замены
- операции сложения по модулю 2

ПК-2. Способен проводить исследования на всех этапах жизненного цикла средств защиты информации в профессиональной деятельности (ПК-2.2; ПК-2.3).

1) Угрозами конфиденциальной информации не являются

- a) ознакомление без нарушения ее целостности
- b) модификация информации
- c) разрушение информации

d) создание и распространение вирусов

2) Вредоносный код проникает в организации способами

- a) Файлы с общим доступом с домашних и рабочих компьютеров
 - b) Файлы, загружаемые с сайтов интернета
 - c) Файлы, поступающие в организацию в виде вложений электронной почты
 - d) Файлы, внедряемые в системы посредством использования уязвимостей
 - e) **Все из перечисленного**
 - f) Ничего из перечисленного
3. Какие атаки предпринимают хакеры на программном уровне?
- 1) **атаки на уровне ОС**
 - 2) **атаки на уровне сетевого ПО**
 - 3) атаки на уровне пакетов прикладных программ
 - 4) **атаки на уровне СУБД**
4. Комплекс мер и средств, а также деятельность на их основе, направленная на выявление, отражение и ликвидацию различных видов угроз безопасности объектам защиты называется
- 1) системой угроз;
 - 2) **системой защиты;**
 - 3) системой безопасности;
 - 4) системой уничтожения.
5. Основной объем информации, составляющий базис организации или учреждения:
- 1. постоянная информация
 - 2. медленно меняющаяся информация*
 - 3. техническая информация
 - 4. быстро меняющаяся информация
6. Комплекс мер и средств, а также деятельность на их основе, направленная на выявление, отражение и ликвидацию различных видов угроз безопасности объектам защиты называется
- 1) системой угроз;
 - 2) **системой защиты;**
 - 3) системой безопасности;
 - 4) системой уничтожения.
7. Средства защиты информации без участия человека называются:
- 1. законодательные
 - 2. организационные
 - 3. неформальные
 - 4. формальные*
8. Где применяются средства контроля динамической целостности?
- 1. **анализе потока финансовых сообщений**
 - 2. обработке данных
 - 3. **при выявлении кражи, дублирования отдельных сообщений**
9. Протоколирование и аудит могут использоваться для:
- (1) предупреждения нарушений ИБ
 - (2) **обнаружения нарушений**
 - (3) **восстановления режима ИБ**
10. Сигнатурный метод выявления атак хорош тем, что он:
- (1) **поднимает мало ложных тревог**
 - (2) способен обнаруживать неизвестные атаки
 - (3) **прост в настройке и эксплуатации**
10. Подпись называется детерминированной, если
- (1) для одного и того же сообщения с использованием разных закрытых ключей при каждом подписывании создается одна и та же подпись
 - (2) для разных сообщений с использованием одного и того же закрытого ключа при каждом подписывании создается одна и та же подпись
 - (3) **для одного и того же сообщения с использованием одного и того же закрытого ключа при каждом подписывании создается одна и та же подпись**
11. Выберите правильное утверждение

- (1) протоколы аутентификации используют только асимметричную криптографию
- (2) протоколы аутентификации используют только симметричную криптографию
- (3) протоколы аутентификации могут использовать как асимметричную, так и симметричную криптографию**

13 На какой класс SOC по локализации функций следует ориентироваться компании для развертывания SOC в течение нескольких месяцев?

- Внутренний
- **Внешний**
- Гибридный
- Любой из вышеперечисленных

14 Какую модель рекомендуется использовать при реагировании на инциденты кибербезопасности?

- ITIL
- COBIT
- **Cyber Kill-Chain**
- TIR

ПК-3. Способен осуществлять разработку, анализ и обосновывать эффективность применяемых математических методов защиты информации, возникающих при работе программных и программно-аппаратных средств защиты информации при решении профессиональных, исследовательских и прикладных задач (ПК-3.4; ПК-3.5).

1. Укажите свойство не присущее JavaScript:

- (1) все идентификаторы зависят от регистра
- (2) в названиях переменных можно использовать буквы, подчеркивание, символ доллара, арабские цифры
- (3) названия переменных могут начинаться с буквы или цифры**
- (4) для оформления однострочных комментариев используются //

2. MSF состоит из:

- (1) двух моделей и двух дисциплин
- (2) двух моделей и трех дисциплин**
- (3) трех моделей и трех дисциплин
- (4) двух моделей и пяти дисциплин

4. Что НЕ ОТНОСИТСЯ к области применения криптосистем, использующих асимметричные алгоритмы?

- + Выработка дайджеста сообщения
- Электронная подпись
- Шифрование

5. Шифрсистема, в которой ключи шифрования и расшифрования легко получают один из другого.

- + Симметричная криптосистема
- Асимметричная криптосистема
- Блочная криптосистема

6) Самоконтролирующиеся коды:

- а) автоматически обнаруживают ошибки при передаче данных
 - б) автоматически исправляют ошибки при передаче данных
 - в) автоматически диагностируют систему передачи информации перед отправкой первого бита
 - г) все вышеперечисленное
- Ответ: а)

7) Самокорректирующиеся коды:

- а) Коды, в которых возможно автоматическое исправление ошибок

- б) Коды, в которых возможно автоматическое обнаружение ошибок
 в) верно а) и б)
 г) нет верного ответа

Ответ: а)

8. Хэш-функции предназначены для

- (1) Сжатия сообщения.
(2) Получения «отпечатков пальцев» сообщения
 (3) Шифрования сообщения.
 (4) Кодирования сообщения.

9. Для создания подписи с помощью алгоритма асимметричного шифрования следует использовать

- (1) Свой открытый ключ.
 (2) Закрытый ключ получателя.
(3) Свой закрытый ключ.
 (4) Открытый ключ получателя.

10) К числу определяющих признаков, по которым производится классификация информационных систем, относятся:

а) наличие в информационной системе информации различного уровня конфиденциальности;

б) уровень значимости информации и масштаб информационной системы;

в) режим обработки данных в информационной системе - коллективный или индивидуальный.

11. Объект защиты информации это...

А) информационная система, предназначенная для обработки защищаемой информации с требуемым уровнем ее защищенности

Б) информация или носитель информации, или информационный процесс, которые необходимо защищать в соответствии с целью защиты информации

В) объект информатизации, предназначенный для обработки защищаемой информации с требуемым уровнем ее защищенности

Г) информация, являющаяся предметом собственности и подлежащая защите в соответствии с требованиями правовых документов или требованиями, устанавливаемыми собственником информации.

12. Для чего используются в криптографии регистры сдвига с обратной связью?
 для сжатия информации

- для формирования открытых ключей
- для формирования хеш-кода
- **для генерации псевдослучайных чисел**

13. С чего начинается подготовка к компьютерным инцидентам?

- **с формирования модели производственных процессов и активов;**
- с формирования модели угроз безопасности;
- с формирования модели нарушителя.

Б2.О.06(П) Производственная практика (проектно-эксплуатационная)

ОПК-2.1. Способен разрабатывать алгоритмы, реализующие современные математические методы защиты информации (ОПК-2.1.5).

1. Управление, препятствия, маскировка, регламентация, побуждение, принуждение.

- + это методы защиты информации
- это средства защиты информации
- это механизмы защиты информации

2. Установите соответствие

1. Полный взлом
2. Глобальная дедукция
3. Частичная дедукция
4. Информационная дедукция

1. криптоаналитик разрабатывает функциональный эквивалент исследуемого алгоритма, позволяющий зашифровывать и расшифровывать информацию без знания ключа.

2. криптоаналитику удается расшифровать или зашифровать некоторые сообщения.

3. криптоаналитик извлекает секретный ключ.

4. криптоаналитик получает некоторую информацию об открытом тексте или ключе.

Ответ: 1-3, 2-1, 3-2, 4-4

3. Шифрсистема, в которой ключи шифрования и расшифрования легко получают один из другого.

- + Симметричная криптосистема
- Асимметричная криптосистема
- Блочная криптосистема

4. Система шифрования и/или электронной подписи (ЭП), при которой открытый ключ передаётся по открытому (то есть незащищённому, доступному для наблюдения) каналу и используется для проверки ЭП и для шифрования сообщения – криптосисема ...

- + асимметричная
- + с открытым ключом

5. ... – раздел прикладной математики, в котором изучаются модели, методы, алгоритмы, программные и аппаратные средства преобразования информации в целях сокрытия ее содержания, проверки подлинности, предотвращения видоизменения или несанкционированного использования.

- + криптография
- + Криптография

ОПК-2.2. Способен разрабатывать и анализировать математические модели механизмов защиты информации (ОПК-2.2.1; ОПК-2.2.5; ОПК-2.2.6).

7. Как называется процесс, вставки анализирующих функций непосредственно в исходный код программы, после компиляции и запуска которой вставленные анализирующие функции выполняются и выдадут результат работы?

А	Разметка кода	
Б	Инструментация кода	(*)
В	Фаззинг	
Г	Мутирование	

8. Какое из перечисленных ниже утверждений является истинным?

А	Статический анализ кода происходит без реального выполнения исследуемых программ	(*)
Б	Статический анализ кода требует сборки программы из исходных кодов с добавлением санитайзера	

В	Статический анализ кода не позволяет отслеживать сценарии возникновения ошибок, являющихся следствиями кроссплатформенности	
Г	Статический анализ кода доступен только для интерпретируемых языков	

3. Какие из режимов шифрования не требуют синхропосылки:
- Режим электронной кодировочной книги**
 - Режим сцепления блоков шифротекста
 - Режим обратной связи по шифротексту
 - Режим обратной связи по выходу
4. При генерация раундового ключа в AES производится:
- Отбрасывание битов четности, используемых для помехоустойчивости
 - Расширение ключа на основе закрытого ключа
 - Расширение ключа на основе предыдущего раундового ключа**
 - Построение ключа на основе образующего полинома поля Галуа
5. Наличие слабых и полуслабых ключей является характерным недостатком алгоритмов:
- AES
 - DES**
 - Любой схемы Фейстеля
 - Полиалфавитных шифров
6. Теоретическую стойкость шифра не определяют:
- То, что знание шифротекста не влечет перераспределение вероятностей на множестве шифруемых текстов
 - Априорное допущение об информированности противника о криптосистеме с точностью до ключевой информации
 - Стремление к нулю средней вероятности правильной дешифровки открытого текста с ростом длины сообщения
 - Возможность подбора эффективного метода взлома по принципу оптимального соотношения минимальной трудоемкости и максимальной вероятности верной дешифровки**
7. Для какого источника открытых текстов вероятности появления k -грамм в тексте зависят от их места в тексте?
Ответ Нестационарный
8. Какая криптоатака основана на знании открытого текста для случайных фрагментов шифротекста?
Ответ: на основе открытых текстов

ОПК-2.3. Способен проводить сравнительный анализ и осуществлять обоснованный выбор программных и программно-аппаратных средств защиты информации с учетом реализованных в них математических методов (ОПК-2.3.2; ОПК-2.3.3; ОПК-2.3.4).

1 Какой слой в структуре системы управления кибербезопасности выделяется в последнее время в качестве отдельного?

- Процессы, персонал
- Правила, нормативная база
- **Данные**
- Технологии, средства защиты информации

2. Какой подход наиболее эффективен в обеспечении кибербезопасности устройств интернета вещей?

- Установка антивируса на устройства IoT

10. Физическая безопасность
 11. Назначение сложных паролей
12. Поведенческий анализ на основе моделей машинного обучения
3. Какой способ начала кибератаки самый распространенный в настоящее время?
 9. Подбор пароля по словарю
10. Фишинг
 11. Сканирование портов
 12. Перехват сетевого трафика
4. Действующий стандарт электронной подписи:
 + ГОСТ 34.10-2018
 – ГОСТ 34.11-2018
 – ГОСТ 34.12-2018
5. Существует ... классов защищенности автоматизированных систем от несанкционированного доступа.
 + 9
 – 7
 – 3
6. Все субъекты и объекты КС однозначно идентифицированы; любой объект КС имеет пользователя-владельца; владелец объекта обладает правом определения прав доступа к объекту со стороны любых субъектов КС; в КС должен существовать привилегированный пользователь – администратор. Это ... управление доступом.
 + дискреционное
 – мандатное
 – ролевое
7. Время, затрачиваемое алгоритмом для решения задачи, рассматриваемое как функция размера задачи или количества входных данных, – это:
а) временная сложность;
 б) время воспроизведения алгоритма;
 в) время решения алгоритма.
8. Отсутствие изменений в передаваемой или хранимой информации по сравнению с ее исходной записью – это:
а) целостность;
 б) единство;
 в) синтез;
 г) полнота.
9. Что такое целостность информации?
 1) Свойство информации, заключающееся в возможности ее изменения любым субъектом
 2) Свойство информации, заключающееся в возможности изменения только единственным пользователем
 3) Свойство информации, заключающееся в ее существовании в виде единого набора файлов
4) Свойство информации, заключающееся в ее существовании в неискаженном виде (неизменном по отношению к некоторому фиксированному ее состоянию)
10. Не подлежат отнесению к государственной тайне сведения:
а. о состоянии обороноспособности объектов жизнеобеспечения населения;
б. о фактах нарушения прав и свобод человека и гражданина;
в. о размерах золотого запаса и государственных валютных резервах Российской Федерации;
г. о состоянии и средствах защиты государственной тайны;
д. о состоянии здоровья высших должностных лиц Российской Федерации;
11. К видам информации с ограниченным доступом не относятся:
а. коммерческая тайна;

- б. государственная тайна;*
- в. сведения для служебного пользования;***
- г. персональные данные;*
- д. запрещенные к распространению сведения;***
- е. нотариальная тайна.*

12. Контроль над выполнением требований в сфере защиты персональных данных выполняют:

- а) ФСБ РФ;
- б) ФСТЭК России и Роскомнадзор;
- в) все перечисленные организации.**

ПК-1. Способен проводить анализ требований и выполнять работы по проектированию программного обеспечения с применением математических методов защиты (ПК-1.3).

1. Ограничение разглашения о схеме расположения оборонных объектов относится к сохранению:

- (1) конфиденциальности**
- (2) целостности
- (3) готовности
- (4) секретности

2. Криптография с асимметричными ключами применяет:

- (1) математические формулы**
- (2) подстановку символов
- (3) перестановку символов
- (4) подстановку и перестановку символов

3. Проблемы безопасности режима кодовой книги, порождаемые независимостью блоков, могут быть преодолены:

- (1) усложнением ключей шифра
- (2) случайным порядком шифрования**
- (3) раздельным шифрованием участков текста
- (4) неравномерным разбиением текста

4. Принцип ... утверждает, что не существует инженерной методики проектирования механизмов защиты в традиционном понимании этого термина.

+ Неформальность

– Системность

– Специализированность

5. Скрытие наличия секретной информации:

– криптология

– криптофония

+ стеганография

6. В криптосистеме шифрования данных RSA ключи формируются на стороне.....

– наблюдателя

– отправителя

+ получателя

7. Результаты проведения аудита подразделяются на:

- 1) организационные**
- 2) технические**
- 3) программные
- 4) методологические**

8 Что такое угрозы?

- Угрозы - предъявление претензий в ультимативной форме.
- **Угрозы - потенциально или реально существующие воздействия, приводящие к моральному или материальному ущербу.**
- Угрозы - Система предупреждений о возможных атаках.

9. Какие атаки предпринимают хакеры на программном уровне?

- 1) атаки на уровне ОС
- 2) атаки на уровне сетевого ПО
- 3) атаки на уровне пакетов прикладных программ
- 4) атаки на уровне СУБД

ПК-3. Способен осуществлять разработку, анализ и обосновывать эффективность применяемых математических методов защиты информации, возникающих при работе программных и программно-аппаратных средств защиты информации при решении профессиональных, исследовательских и прикладных задач (ПК-3.4; ПК-3.5).

1. MSF состоит из:

- (1) двух моделей и двух дисциплин
- (2) двух моделей и трех дисциплин**
- (3) трех моделей и трех дисциплин
- (4) двух моделей и пяти дисциплин

2. С появлением CSS стало возможным разделение:

- (1) содержания и разметки
- (2) стилей и представления
- (3) содержания и представления**
- (4) содержания и скриптов

3. К симметричным алгоритмам относится:

- + шифр Плэйфера
- алгоритм Диффи-Хеллмана
- шифр Эль-Гамала

4. Если n — количество букв в алфавите, m_j — номер буквы открытого текста, k_j — номер буквы ключа в алфавите, то шифрование ... можно записать следующим образом:

$$c_j = (m_j + k_j) \bmod n$$

- + Виженера
- + Вижинера

5. ... – функция, осуществляющая преобразование массива входных данных произвольной длины в выходную битовую строку установленной длины, выполняемое определённым алгоритмом.

- + хэш-функция
- + хеш-функция

б) Код Хэмминга:

- а) самоконтролирующийся и самокорректирующийся код. Построен применительно к двоичной системе счисления
- б) самоконтролирующийся и самокорректирующийся код. Построен применительно к десятичной системе счисления
- в) Самокорректирующийся код применительно к любой системе счисления
- г) здесь нет верного ответа

Ответ: а)

7) Избыточное кодирование:

а) вид кодирования, использующий избыточное количество информации с целью последующего контроля целостности данных при записи/воспроизведении информации или при её передаче по линиям связи.

- б) вид кодирования, в котором возможно автоматическое исправление ошибок
- в) верно а) и б)
- г) нет верного ответа

Ответ: а)

8) Сверточное кодирование

Ответ: При свёрточном кодировании преобразование информационных последовательностей в выходные и кодовые происходит непрерывно. Кодер двоичного свёрточного кода содержит сдвигающий регистр из m разрядов и сумматоры по модулю 2 для образования кодовых символов в выходной последовательности. Входы сумматоров соединены с определёнными разрядами регистра. Коммутатор на выходе устанавливает очередность посылки кодовых символов в канал связи.

9. Функциональность безопасности определяет ожидаемую работу механизмов безопасности, а гарантии определяют:

9. Внедрение управления механизмами безопасности
10. Классификацию данных после внедрения механизмов безопасности
- 11. Уровень доверия, обеспечиваемый механизмом безопасности**
12. Соотношение затрат / выгод

10. Основные задачи протоколов IPSec

- (1) **Обеспечение криптографической защиты на уровне IP для протоколов IPv4.**
- (2) **Обеспечение криптографической защиты на уровне IP для протоколов IPv6.**
- (3) Обеспечение криптографической защиты на уровне MAC-адресов.
- (4) Обеспечение криптографической защиты только на прикладном уровне.

11. Протокол GRE выполняет

- (1) **Инкапсуляцию данных любого протокола.**
- (2) Шифрование данных любого протокола.
- (3) Аутентификацию отправителя инкапсулированного протокола.
- (4) Аутентификацию получателя инкапсулированного протокола.

12) ISO 17799 не охватывает

- a) Политику безопасности
- b) Организационная безопасность
- c) Классификация и контроль имущества
- d) Безопасность персонала
- e) Физическая безопасность и безопасность среды
- f) Управление коммуникациями и операциями
- g) Контроль доступа
- h) Разработка и поддержка систем
- i) Поддержка непрерывности деловых процессов
- j) Соответствие политике

k) Охватывает все

13. Как называются методы защиты акустической информации, предусматривающие подавление технических средств разведки?

- пассивные;
- **проактивные;**
- **активные.**

14. Укажите, какой вид атаки возникает, когда Веб-сервер позволяет атакующему получить доступ к важной информации или функциям, доступ к которым должен быть ограничен:

- (1) предсказуемое значение идентификатора сессии
- (2) **недостаточная авторизация**
- (3) отсутствие таймаута сессии
- (4) фиксация сессии

15) Протоколирование – это

- a) **Сбор и накопление информации о событиях ИС**
- b) Ведение документов
- c) Все из перечисленного
- d) Ничего из перечисленного

16. На основании чего разрабатывается Положение о реагировании на инциденты?

- на основании модели угроз безопасности;

- на основании модели производственных процессов и активов;
- **на основании политики информационной безопасности.**

17. Чем определяется процедура и методы расследования компьютерных инцидентов в организации?

- требованиями уголовно-процессуального кодекса РФ;
- **утвержденными внутренними регламентами организации;**
- техническими возможностями организации.

18. Какие из средств обеспечивают наиболее полное расследование компьютерных инцидентов?

- **системы обнаружения и предотвращения вторжений;**
- списки управления доступом на маршрутизаторах;
- системы шифрования трафика.

Б2.В.01(П) Производственная практика (технологическая)

Общая трудоемкость практики 5 з.е.

Практика направлена на формирование следующих компетенций с указанием кодов индикаторов их достижения:

ПК-1. Способен проводить анализ требований и выполнять работы по проектированию программного обеспечения с применением математических методов защиты (ПК-1.1; ПК-1.2; ПК-1.3).

1. Отметьте правильный ответ

Управление, препятствия, маскировка, регламентация, побуждение, принуждение – это:

+ методы защиты информации

– средства защиты информации

– механизмы защиты информации

2. Существует ... схемы криптографических систем.

+ 2

– 3

– 4

3. При односторонней аутентификации осуществляется аутентификация

(1) отправителя

(2) получателя

(3) KDC

4. Для создания подписи следует использовать

(1) свой открытый ключ

(2) закрытый ключ получателя

(3) свой закрытый ключ

5. Криптография с симметричными ключами основана на использовании:

(1) одинаковых ключей на приеме и передаче

(2) различных ключей на приеме и передаче

(3) ключей сеанса на приеме и передаче

(4) ключей раунда на приеме и передаче

6. Злоумышленник внедряет в компьютер адрес, по которому он получает копии передаваемого сообщения. Это атака:

(1) "модификация"

(2) "вмешательство"

(3) "прекращение обслуживания запроса"

(4) "имитация источника"

7. Сервис, который обеспечивает невозможность несанкционированного изменения данных, называется

(1) аутентификацией

(2) целостностью

(3) конфиденциальностью

8. Укажите, какая подпись является рандомизированной

(1) RSA

(2) DSS

(3) ГОСТ 3410

9 Для чего используются средства создания хэщ-сумм файлов и данных при расследовании компьютерных инцидентов?

– для обнаружения несанкционированного доступа на чтение;

– **для обнаружения нарушения целостности;**

– для обнаружения нарушения доступности.

10. Какие данные не относятся к короткоживущим?

- сведения о процессах;
- сведения об открытых сетевых соединениях;
- **сведения о сетевых настройках ОС.**

11. Сообщение содержит 300 символов в 8-битовом коде ASCII, блочный шифр принимает блоки по 64 бита, тогда весь текст, предназначенный для шифрования, должен содержать _____ бит

- (1) **2560**
- (2) 2400
- (3) 2368
- (4) 2496

12. Проблемы безопасности режима кодовой книги, порождаемые независимостью блоков, могут быть преодолены:

- (1) усложнением ключей шифра
- (2) **случайным порядком шифрования**
- (3) раздельным шифрованием участков текста
- (4) неравномерным разбиением текста

13. Принцип ... утверждает, что не существует инженерной методики проектирования механизмов защиты в традиционном понимании этого термина.

+ Неформальность

– Системность

– Специализированность

14. Выберите подходящий вариант.

Отечественный стандарт шифрования данных использует ...-битовый блок данных.

- + 64
- 16
- 512

15) События для протоколирования

- a) Запуск программы
- b) Операции с файлами**
- c) Вывод на печать
- d) Изменение настроек рабочего стола

16) Задача активного аудита

- a) Проверка имени и пароля
- b) Выявление подозрительной активности и управление средствами реагирования**
- c) Ограничение доступа в Интернет
- d) Проверка электронной почты

17 Что такое угрозы?

- Угрозы - предъявление претензий в ультимативной форме.
- **Угрозы - потенциально или реально существующие воздействия, приводящие к моральному или материальному ущербу.**
- Угрозы - Система предупреждений о возможных атаках.

ПК-2. Способен проводить исследования на всех этапах жизненного цикла средств защиты информации в профессиональной деятельности (ПК-2.3; ПК-2.4).

1) К системе безопасности информации предъявляется требование

a) предоставление пользователю максимальных полномочий, необходимых ему для выполнения

порученной работы

b) предоставление пользователю минимальных полномочий, необходимых ему для выполнения порученной работы

c) игнорирование попыток несанкционированного доступа

d) периодическое реагирование на выход из строя средств защиты

2. Средства защиты информации без участия человека называются:
 1. законодательные
 2. организационные
 3. неформальные
 4. формальные*
3. Укажите, какой процесс тестирования проверяет соответствие функционирования продукта его начальным спецификациям:
 - (1) тестирование пользовательского интерфейса
 - (2) тестирование удобства использования
 - (3) функциональное тестирование**
 - (4) нагрузочное тестирование
 - (5) тестирование безопасности
4. Согласно стандарту X.700, в число функций управления конфигурацией входят:
 - (1) запуск и остановка компонентов**
 - (2) выбор закупаемой конфигурации
 - (3) изменение конфигурации системы**
5. В число целей политики безопасности верхнего уровня входят:
 - (1) решение сформировать или пересмотреть комплексную программу безопасности**
 - (2) обеспечение базы для соблюдения законов и правил**
 - (3) обеспечение конфиденциальности почтовых сообщений
6. В число возможных стратегий нейтрализации рисков входят:
 - (1) ликвидация риска**
 - (2) игнорирование риска
 - (3) принятие риска**
7. Длина блоков, на которые делится сообщение в хэш-функции SHA-512, равна
 - (1) 512 бит
 - (2) 1024 бит**
 - (3) 1024 байт
8. Повторное использование переданного ранее сообщения называется
 - (1) DoS-атакой
 - (2) Replay-атакой**
 - (3) атакой «man-in-the-middle»
9. Выберите правильные утверждения
 - (1) должно быть относительно легко создавать цифровую подпись**
 - (2) должно быть относительно трудно создавать цифровую подпись
- 10) Меры безопасности на основе сервисов безопасности
 - a) Превентивные**
 - b) Первичные
 - c) Локальные
 - d) Вторичные
11. Верификация -
 - 1) это проверка принадлежности субъекту доступа предъявленного им идентификатора.
 - 2) проверка целостности и подлинности инф, программы, документа**
 - 3) это присвоение имени субъекту или объекту
12. Используемая в документе ISO 27001 для описания системы управления ИБ процессная модель предусматривает непрерывный цикл следующего числа мероприятий:
 - 1) 2
 - 2) 3
 - 3) 4**
 - 4) 5
13. Качественное управление информационной безопасностью базируется на следующем количестве принципов:
 - 1) 4

- 2) 5
 - 3) 6
 - 4) 7
- 14) Задача активного аудита
- a) Проверка имени и пароля
 - b) Выявление подозрительной активности и управление средствами реагирования**
 - c) Ограничение доступа в Интернет
 - d) Проверка электронной почты
15. Уровень секретности — это
- 1) ответственность за модификацию и НСД информации
 - 2) административная или законодательная мера, соответствующая мере ответственности лица за утечку или потерю конкретной секретной информации, регламентируемой специальным документом, с учетом государственных, военно-стратегических, коммерческих, служебных или частных интересов**

ПК-3. Способен осуществлять разработку, анализ и обосновывать эффективность применяемых математических методов защиты информации, возникающих при работе программных и программно-аппаратных средств защиты информации при решении профессиональных, исследовательских и прикладных задач (ПК-3.1; ПК-3.3; ПК-3.4; ПК-3.5).

1. Подмена доверенного объекта сети реализуется в системах, где применяются ... алгоритмы идентификации и аутентификации хостов, пользователей

11. Нестойкие

- 12. Стойкие
 - 13. Полиморфные
 - 14. Инкапсулированные
 - 15. Распределенные
2. Угроза типа «Анализ сетевого трафика» реализуется с помощью специальной ...
- 9. программы-анализатора пакетов**
- 10. утилиты межсетевого взаимодействия
 - 11. операционной системы
 - 12. СУБД
3. Продолжите утверждение: главный постулат DATA-DRIVEN состоит в том, что решения нужно принимать, опираясь на...
- 5. Анализ данных, а не интуицию и личный опыт**
- 6. Результаты анализа AI
 - 7. Усредненную экспертную оценку
 - 8. Результаты статистических исследований
4. Злоумышленник перехватывает зашифрованную копию доступа обращения к банкомату и, не расшифровывая ее, использует для получения денег. Это атака:
- (1) "прекращение обслуживания запроса"
 - (2) "наблюдение за трафиком и его анализ"
 - (3) "повторная передача информации"**
 - (4) "имитация источника"
5. Из нижеперечисленного пассивная атака?
- (1) "модификация"
 - (2) "отказ от обслуживания"
 - (3) "наблюдение за трафиком и его анализ"**
 - (4) "имитация источника"
6. Меры информационной безопасности направлены на защиту от:
- (1) нанесения неприемлемого ущерба**
 - (2) нанесения любого ущерба
 - (3) подглядывания в замочную скважину

7. Нейронная сеть представляет из себя:

А. совокупность нейронов и связей между ними;

В. ансамбль деревьев принятия решений;

С. искусственно созданную сеть распределенных интеллектуальных устройств;

Д. совокупность несвязанных нейронов, выполняющих специализированные задачи.

8. Межсетевые экраны какого класса должны применяться при обработке информации с грифом:

а) «секретно» - ___

б) «совершенно секретно» - ____

в) «особой важности» _____

Ответ: а-3 б-2 в-3

9. Сколько классов защищенности установлено Гостехкомиссией для межсетевых экранов?

а) 3

б) 4

в) 5

г) 7

д) 9

е) 15

10. В перечень этапов проведения аудита ИС входит:

1) выработка рекомендаций

2) сбор информации для аудита

3) выявление недостатков при обработке информации

4) выработка рекомендаций

11 Прочность защиты в АС

1) вероятность не преодоления защиты нарушителем за установленный промежуток времени

2) способность системы защиты информации обеспечить достаточный уровень своей безопасности

3) группа показателей защиты, соответствующая определенному классу защиты

12. Свойство открытости означает, что система реализует открытые спецификации, достаточные для того, чтобы обеспечить:

1. возможность переноса разработанного прикладного программного обеспечения на широких диапазон систем с минимальными изменениями (мобильность приложений, переносимость)

2. совместную работу (взаимодействие) с другими прикладными приложениями на локальных и удаленных платформах (интероперабельность, способность к взаимодействию)

3. взаимодействие с пользователями в стиле, облегчающим последним переход от системы к системе (мобильность пользователей)

4. все вышеперечисленное

13. Шифр, который представляет собой последовательность (с возможным повторением и чередованием) основных методов преобразования, применяемую к части шифруемого текста, называется

А) блочный

В) рассечение-разнесение

С) подстановка

Д) гаммирование

14. Контейнеры в компонентных объектных средах предоставляют:

(1) общий контекст взаимодействия с другими компонентами и с окружением

(2) средства для сохранения компонентов

(3) механизмы транспортировки компонентов

15. Самыми опасными источниками внутренних угроз являются:

- (1) некомпетентные руководители
(2) обиженные сотрудники
 (3) любопытные администраторы
16. Простой код с обнаружением ошибок основан на:
 (1) взаимодействии с другим кодом
 (2) булевым методе проверки
(3) схеме проверки четности
17. Теория информации представляет собой:
 (1) абстрактную категорию, необходимую для изучения кибернетики в целом, определяющую аспекты использования информации
 (2) концепцию, согласно которой осуществляется доступ к информации
(3) математическую теорию, посвященную измерению информации, ее потока, "размеров" канала связи и т.п.
18. Какие технические средства могут быть использованы для доказательства вины человека?
 (1) журналы доступа
(2) биометрические ключи
(3) видеонаблюдение
19. Электронные замки предназначены для:
 (1) хранения большого объема конфиденциальной информации
 (2) защиты периметра корпоративной сети
(3) надежной аутентификации и идентификации пользователей
 (4) блокирования компьютера во время отсутствия пользователя на рабочем месте
20. Иерархия управления ИБ включает следующее число основных процессов:
1) 4
 2) 5
 3) 6
 4) 7
21. Выделите гипермакеры ИНС?
 – Внутренняя реализация нейрона;
 – **Количество нейронов в сети;**
 – **Количество слоев;**
 – Механизм обучения.
22. JavaScript - это:
 (1) объектно-ориентированный язык программирования
(2) скриптовый язык программирования, обладающий свойствами объектно-ориентированного языка
 (3) процедурный язык программирования
 (4) функциональный язык программирования
23. Укажите свойство не присущее JavaScript:
 (1) все идентификаторы зависят от регистра
 (2) в названиях переменных можно использовать буквы, подчеркивание, символ доллара, арабские цифры
(3) названия переменных могут начинаться с буквы или цифры
 (4) для оформления однострочных комментариев используются //
24. Какой элемент (параметр) криптосистемы (шифра), согласно правилу О. Керкхоффа, не должен быть известен злоумышленнику?
 + ключ шифрования
 – особенности реализации
 – зашифрованный текст
 – алгоритм шифрования
25. Какие характеристики безопасности обеспечивает «Подлинность сообщения»?
 + целостность и аутентичность (авторство)
 + аутентичность, целостность,

+ целостность и авторство

+ аутентичность, целостность

26) Информационная энтропия:

а) непредсказуемость появления какого-либо символа первичного алфавита.

б) состояние неопределенности информационной системы, в которой происходит кодирование информации

в) а) и б) верно

г) другое

Ответ: в)

27) Систематические коды:

а) образуют большую группу из блочных, делимых кодов (в которых все символы слова можно разделить на проверочные и информационные)

б) образуют большую группу из сверточных, делимых кодов (в которых все символы слова можно разделить на проверочные и информационные)

в) Применяются в системном кодировании

г) Применяются в системном и несистемном кодировании

Ответ: а)

28. В общедоступные источники персональных данных (в том числе справочники, адресные книги) персональные данные включаются:

а) с письменного согласия субъекта персональных данных;

б) согласия субъекта персональных данных не требуется;

в) согласия субъекта персональных данных не требуется, но по требованию субъекта данные в любое время должны быть исключены из общедоступных источников персональных данных.

29. Основные задачи протоколов IPSec

(1) Обеспечение криптографической защиты на уровне IP для протоколов IPv4.

(2) Обеспечение криптографической защиты на уровне IP для протоколов IPv6.

(3) Обеспечение криптографической защиты на уровне MAC-адресов.

(4) Обеспечение криптографической защиты только на прикладном уровне.

30. Укажите, какой вид атаки возникает, когда Веб-сервер позволяет атакующему получить доступ к важной информации или функциям, доступ к которым должен быть ограничен:

(1) предсказуемое значение идентификатора сессии

(2) недостаточная авторизация

(3) отсутствие таймаута сессии

(4) фиксация сессии

31. Объект защиты информации это...

А) информационная система, предназначенная для обработки защищаемой информации с требуемым уровнем ее защищенности

Б) информация или носитель информации, или информационный процесс, которые необходимо защищать в соответствии с целью защиты информации

В) объект информатизации, предназначенный для обработки защищаемой информации с требуемым уровнем ее защищенности

Г) информация, являющаяся предметом собственности и подлежащая защите в соответствии с требованиями правовых документов или требованиями, устанавливаемыми собственником информации.

32. Чем определяется процедура и методы расследования компьютерных инцидентов в организации?

– требованиями уголовно-процессуального кодекса РФ;

– **утвержденными внутренними регламентами организации;**

– техническими возможностями организации.

33. Какие предварительные мероприятия облегчают расследование компьютерных инцидентов?

– усиление или разрешение аудита безопасности;

- создание сетевой топологии, облегчающей мониторинг;
- **все вышеперечисленное.**