

МИНИСТЕРСТВО НАУКИ И ВЫСШЕГО ОБРАЗОВАНИЯ РОССИЙСКОЙ
ФЕДЕРАЦИИ
ФЕДЕРАЛЬНОЕ ГОСУДАРСТВЕННОЕ БЮДЖЕТНОЕ ОБРАЗОВАТЕЛЬНОЕ
УЧРЕЖДЕНИЕ ВЫСШЕГО ОБРАЗОВАНИЯ
«ВОРОНЕЖСКИЙ ГОСУДАРСТВЕННЫЙ УНИВЕРСИТЕТ»
(ФГБОУ ВО «ВГУ»)

УТВЕРЖДЕНО

Ученым советом ФГБОУ ВО «ВГУ»

от 30.05.2024 г. протокол № 5

**Основная образовательная программа
высшего образования**

33.08.01 Фармацевтическая технология

Уровень высшего образования: ординатура

Квалификация: провизор-технолог

Форма обучения: очная

Год начала подготовки: 2024

СОГЛАСОВАНО

Представитель работодателя
Директор ООО «Фарм Технологии
плюс»



О.М. Щукина

Представитель работодателя
Зав. аптекой ЧУЗ «КБ «РЖД-
МЕДИЦИНА», Г. ВОРОНЕЖ»



М.В. Сенчищева

Воронеж 2024

Утверждение изменений в ООП для реализации в 20__/20__ учебном году

ООП пересмотрена, обсуждена и одобрена для реализации в 20__/20__ учебном году на заседании ученого совета университета __.__.20__ г. протокол № ____

Заместитель председателя Ученого совета ФГБОУ ВО «ВГУ»

_____ Е.Е. Чупандина

__.__.20__ г.

СОДЕРЖАНИЕ

1. Общие положения	
1.1. Основная образовательная программа по специальности 33.08.01 «Фармацевтическая технология» (уровень подготовки кадров высшей квалификации)	3
1.2. Нормативные документы для разработки ООП по специальности 33.08.01 «Фармацевтическая технология» (уровень подготовки кадров высшей квалификации)	3
1.3. Общая характеристика основной образовательной программы высшего образования.	4
1.4 Требования к уровню подготовки, необходимому для освоения программы подготовки кадров высшей квалификации в ординатуре по специальности 33.08.01 «Фармацевтическая технология»	4
2. Характеристика профессиональной деятельности выпускника программы	4
2.1. Область профессиональной деятельности выпускника.	4
2.2. Объекты профессиональной деятельности выпускника.	4
2.3. Виды профессиональной деятельности выпускника.	4
2.4. Задачи профессиональной деятельности выпускника.	5
3. Планируемые результаты освоения ООП	5
4. Документы, регламентирующие содержание и организацию образовательного процесса при реализации ООП по специальности 33.08.01 «Фармацевтическая технология»	8
4.1. Календарный учебный график	8
4.2. Учебный план	10
4.3. Аннотации рабочих программ образовательной программы	11
5. Ресурсное обеспечение образовательного процесса	31
6. Характеристика среды вуза, обеспечивающая развитие универсальных и профессиональных компетенций выпускников программы	33
7. Нормативно-методическое обеспечение системы оценки качества освоения обучающимися	34
7.1. Текущий контроль успеваемости и промежуточная аттестация	34
7.2. Государственная итоговая аттестация выпускников	34
8. Другие нормативно-методические документы и материалы, обеспечивающие качество подготовки обучающихся.	37
Приложение. Фонд оценочных средств	59

1. Общие положения

1.1. Основная образовательная программа по специальности 33.08.01 «Фармацевтическая технология» (уровень подготовки кадров высшей квалификации по программам ординатуры) -(далее – программа ординатуры) представляет собой комплекс документов, разработанный и утвержденный ФГБОУ ВО «Воронежский государственный университет» Министерства образования и науки РФ с учетом требований регионального рынка труда на основе федерального государственного образовательного стандарта высшего образования по специальности 33.08.01 «Фармацевтическая технология» (уровень подготовки кадров высшей квалификации) в соответствии с требованиями, изложенными в приказе Министерства образования и науки РФ от 27.08.2014 №1142.

Образовательная программа реализуется с применением электронного обучения и дистанционных образовательных технологий. Основная образовательная программа по ординатуре представляет собой комплекс основных характеристик образования (объем, содержание, планируемые результаты), организационно-педагогических условий, форм аттестаций, которые представлены в виде общей характеристики программы ординатуры: учебного плана, календарного учебного графика, рабочих программ дисциплин/модулей, программ практик, оценочных средств, методических материалов, иных компонентов, включенных в состав ординатуры.

Квалификация, присваиваемая выпускникам: провизор-технолог.

1.2. Нормативные документы для разработки ООП по ординатуре 33.08.01 «Фармацевтическая технология»

Нормативную правовую базу разработки ООП составляют:

Федеральный закон от 29.12.2012 №273-ФЗ «Об образовании в Российской Федерации»;

ФГОС по специальности 33.08.01 Фармацевтическая технология (подготовка кадров высшей квалификации в ординатуре), приказ Министерства образования и науки Российской Федерации от 27 августа 2014 года №1142;

Приказ Министерства образования и науки РФ от 19.11.2013 №1258 «Об утверждении Порядка организации и осуществления образовательной деятельности по образовательным программам высшего образования – программам ординатуры»;

Приказ Министерства образования и науки РФ от 27.11.2015 №1383 «Об утверждении Положения о практике обучающихся, осваивающих основные профессиональные образовательные программы высшего образования»;

Приказ Министерства здравоохранения и социального развития РФ от 12.04. 2011 №302н «Об утверждении перечней вредных и (или) опасных производственных факторов и работ, при выполнении которых проводятся обязательные предварительные и периодические медицинские осмотры (обследования), и Порядка проведения обязательных предварительных и периодических медицинских осмотров (обследований) работников, занятых на тяжелых работах и работах с вредными и (или) опасными условиями труда»;

Приказ Минздрава России от 03.09.2013 №620н «Об утверждении Порядка организации и проведения практической подготовки обучающихся по профессиональным образовательным программам медицинского, фармацевтического образования»;

Приказ Минздрава России от 22.08.2013 №585н «Об утверждении Порядка участия обучающихся по основным профессиональным программам и дополнительным профессиональным программам в оказании медицинской помощи и в фармацевтической деятельности»;

Устав ФГБОУ ВО «Воронежский государственный университет», утвержденный приказом Министерства образования и науки РФ от 4.09.2015 №977;

1.3. Общая характеристика основной образовательной программы высшего образования

1.3.1. Цель программы

Программа ординатуры имеет своей целью развитие у ординаторов личностных качеств, формирования универсальных и профессиональных компетенций в соответствии с требованиями ФГОС ВО по специальности 33.08.01 «Фармацевтическая технология» в части производственно-технологической и организационно-управленческой деятельности в области обращения лекарственных средств.

1.3.2. Нормативный срок освоения программы ординатуры 2 года (очная форма обучения), включая каникулы, предоставляемые после прохождения государственной итоговой аттестации.

при обучении по индивидуальному учебному плану срок устанавливается организацией самостоятельно, но не более срока получения образования, установленного для соответствующей формы обучения, при обучении по индивидуальному учебному плану лиц с ограниченными возможностями здоровья организация вправе продлить срок не более чем на один год по сравнению со сроком, установленным для соответствующей формы обучения. Объем программы ординатуры за один учебный год при обучении по индивидуальному учебному плану не может составлять более 75 з.е.

1.3.3. Трудоемкость программы ординатуры составляет 120 зачетных единиц вне зависимости от применяемых образовательных технологий (без учета факультативных дисциплин). Объем контактной работы обучающегося с преподавателем – 712 часов (без учета факультативных дисциплин). Образовательная программа реализуется с применением электронного обучения и дистанционных образовательных технологий.

1.4. Требования к уровню подготовки, необходимому для освоения программы ординатуры

К освоению программы ординатуры допускаются лица, имеющие образование не ниже высшего образования (специалитет или магистратура). К освоению программ допускаются лица, имеющие высшее медицинское и (или) высшее фармацевтическое образование.

2. Характеристика профессиональной деятельности выпускника ООП по специальности 33.08.01 Фармацевтическая технология

2.1. Область профессиональной деятельности выпускника программы ординатуры включает обращение лекарственных средств.

2.2. Объектами профессиональной деятельности выпускников, освоивших программу ординатуры, являются:

лекарственные средства;

совокупность средств и технологий, направленных на создание условий для разработки, производства, контроля качества, обращения лекарственных средств и контроля в сфере обращения лекарственных средств в соответствии с установленными требованиями и стандартами в сфере здравоохранения.

2.3. Виды профессиональной деятельности выпускника. Виды профессиональной деятельности, к которым готовятся выпускники, освоившие программу ординатуры:

- производственно-технологическая;
- организационно-управленческая.

Программа ординатуры включает в себя все виды профессиональной деятельности, к которым готовится ординатор.

2.4. Задачи профессиональной деятельности выпускника. Выпускник, освоивший программу ординатуры, готов решать следующие профессиональные задачи:

- производственно-технологическая деятельность:
- производство и изготовление лекарственных средств;
- организационно-управленческая деятельность:
- организация производства и изготовления лекарственных средств;
- организация и проведение мероприятий по хранению, перевозке, изъятию и уничтожению лекарственных средств;
- ведение учетно-отчетной документации в фармацевтической организации;
- организация труда персонала в фармацевтических организациях и их структурных подразделениях с учетом требований техники безопасности и охраны труда;
- соблюдение основных требований информационной безопасности.

3. Планируемые результаты освоения программы ординатуры

В результате освоения данной программы выпускник должен обладать универсальными и профессиональными компетенциями, которые обеспечат ему решение профессиональных задач.

1. Универсальные компетенции выпускника, освоившего программу ординатуры:

УК-1 готовность к абстрактному мышлению, анализу, синтезу;

УК-2 готовность к управлению коллективом, толерантно воспринимать социальные, этнические, конфессиональные и культурные различия;

УК-3 готовность к участию в педагогической деятельности по программам среднего и высшего медицинского образования или среднего и высшего фармацевтического образования, а также по дополнительным профессиональным программам для лиц, имеющих среднее профессиональное или высшее образование в порядке, установленном федеральным органом исполнительной власти, осуществляющим функции по выработке государственной политики и нормативно-правовому регулированию в сфере здравоохранения

2. Профессиональные компетенции выпускника, освоившего программу ординатуры

производственно-технологическая деятельность:

ПК-1 готовность к осуществлению технологических процессов при производстве и изготовлении лекарственных средств;

ПК-2 готовность к обеспечению качества лекарственных средств при их производстве и изготовлении;

ПК-3 готовность к применению специализированного оборудования, предусмотренного для использования в профессиональной сфере;

организационно-управленческая деятельность:

ПК-4 готовность использовать основы экономических и правовых знаний в профессиональной деятельности;

ПК-5 готовность к применению основных принципов управления в профессиональной сфере;

ПК-6 готовность к организации технологических процессов при производстве и изготовлении лекарственных средств.

МАТРИЦА

соответствия требуемых компетенций и формирующих их составных частей ООП

Шифр	Составные части ООП	УК-1	УК-2	УК-3	ПК-1	ПК-2	ПК-3	ПК-4	ПК-5	ПК-6
Б1Б Дисциплины базового блока										
Б1.Б.01	Промышленная фармацевтическая технология				+	+	+			
Б1.Б.02	Аптечная фармацевтическая технология				+	+				
Б1.Б.03	Педагогика			+						
Б1.В.ОД Дисциплины вариативного блока (обязательные)										
Б1.В.01	Организация фармацевтической деятельности							+	+	+
Б1.В.02	Фармацевтическая химия и фармакогнозия					+	+			
Б1.В.03	Фармакология	+				+				
Б1.В.04	Тренинг конструктивного взаимодействия будущих специалистов с ОВЗ	+	+							
Б1.В. ДВ Дисциплины вариативного блока (по выбору)										
Б1.В.ДВ.01.01	Фармацевтическая информатика	+								
Б1.В.ДВ.01.02	Фармацевтическая экология									+
Б1.В.ДВ.01.03	Тренинг общения обучающихся с ОВЗ	+	+							
Б1.В.ДВ.02.01	Инновационные технологии в фармацевтической промышленности				+					
Б1.В.ДВ.02.02	Фармацевтическая гомеопатия				+					
Б2 Практики (базовые)										
Б2.Б.01(П)	Производственная практика по фармацевтической технологии				+	+	+			+
Б2 Практики (вариативные)										
Б2.В.01(П)	Производственная практика по контролю качества лекарственных средств					+				
Б2.В.02(П)	Производственная педагогическая практика	+		+						

Б3	Итоговая аттестация	+	+	+	+	+	+	+	+	+
ФТД. Факультативы										
ФТД.В.01	Лечебно-косметические средства				+					
ФТД.В.02	Фармацевтические нанобиотехнологии				+					

Сводные данные

		Курс 1			Курс 2			Итого
		Сем. 1	Сем. 2	Всего	Сем. 3	Сем. 4	Всего	
	Теоретическое обучение	15	15	30				30
Э	Экзаменационные сессии	1	2	3	3/6		3/6	3 3/6
П	Производственная практика		10	10	17	21	38	48
Г	Подготовка к сдаче и сдача государственного экзамена					2	2	2
К	Каникулы	2	7	9	2,36	9	11,36	20,36
Продолжительность обучения (не включая нерабочие праздничные дни и каникулы)		более 39 нед.			более 39 нед.			
Итого		18	34	52	20	32	52	104
Студентов								
Групп								

4.2. Учебный план

-	-	-	Форма контроля			з.е.		Итого акад. часов										Курс 1														Курс 2													
																		Семестр 1							Семестр 2							Семестр 3							Семестр 4						
			Считать в плане	Индекс	Наименование	Экзамен	Зачет	Зачет соц.	Экспертное	Факт	Часов в з.е.	Экспертное	По плану	Конт. раб.	СР	Конт роль	Интер часы	з.е.	Лек	Лаб	Пр	ИК	СР	Конт роль	з.е.	Лек	Лаб	Пр	ИК	СР	Конт роль	з.е.	Лек	Лаб	Пр	ИК	СР	Конт роль	з.е.	Лек	Лаб	Пр	ИК	СР	Конт роль
Блок 1. Дисциплины (модули)																																													
Базовая часть																																													
+	Б1.Б.01	Промышленная фармацевтическая технология	12			21	21	36	756	756	322	362	72	168	11	14		135	12	199	36	10	14		135	12	163	36																	
+	Б1.Б.02	Аптечная фармацевтическая технология	2		1	9	9	36	324	324	122	166	36	81	5	14		45	2	119		4	14		45	2	47	36																	
+	Б1.Б.03	Педагогика			2	3	3	36	108	108	44	64										3	14		30		64																		
Вариативная часть																																													
+	Б1.В.01	Организация фармацевтической деятельности			2	2	2	36	72	72	28	44										2			28		44																		
+	Б1.В.02	Фармацевтическая химия и фармакогнозия			1	2	2	36	72	72	28	44			2			28		44																									
+	Б1.В.03	Фармакология			1	2	2	36	72	72	28	44			2			28		44																									
+	Б1.В.04	Тренинг конструктивного взаимодействия будущих специалистов с лицами с ОВЗ			1	2	2	36	72	72	30	42			2			30		42																									
+	Б1.В.ДВ.01	Дисциплины по выбору Б1.В.ДВ.1			2	2	2	36	72	72	16	56										2			16		56																		
-	Б1.В.ДВ.01.01	фармацевтическая информатика			2	2	2	36	72	72	16	56										2			16		56																		
+	Б1.В.ДВ.01.02	фармацевтическая экология			2	2	2	36	72	72	16	56										2			16		56																		
-	Б1.В.ДВ.01.03	Тренинг общения обучающихся с ОВЗ			2	2	2	36	72	72	16	56										2			16		56																		
+	Б1.В.ДВ.02	Дисциплины по выбору Б1.В.ДВ.2			2	2	2	36	72	72	16	56										2			16		56																		
+	Б1.В.ДВ.02.01	Инновационные технологии в фармацевтической промышленности			2	2	2	36	72	72	16	56										2			16		56																		
-	Б1.В.ДВ.02.02	фармацевтическая гомеопатия			2	2	2	36	72	72	16	56										2			16		56																		
Блок 2. Практики																																													
Базовая часть																																													
+	Б2.Б.01(П)	Производственная практика по фармацевтической технологии			234	63	63	36	2268	2268	28	2240										9			6	318	22.5	10	800	31.5							12	906	31.5		12	1122			
Вариативная часть																																													
+	Б2.В.01(П)	Производственная практика по контролю качества лекарственных средств			23	5	5	36	180	180	4	176										2			4	212	3	2	106																
+	Б2.В.02(П)	Производственная педагогическая практика			2	4	4	36	144	144	2	142										4			2	142																			
Блок 3. Государственная итоговая аттестация																																													
Базовая часть																																													
+	Б3.Б.01	Подготовка к сдаче и сдача государственного экзамена	4			3	3	36	108	108		108																																	
ФТД. Факультативы																																													
Базовая часть																																													
+	ФТД.В.01	Лечебно-косметические средства			1	2	2	36	72	72	30	42			2			30		42																									
+	ФТД.В.02	Фармацевтические наноботехнологии			2	2	2	36	72	72	18	54			1.5			10		44		0.5			8		10																		

4.3. Аннотации модулей образовательной программы

Аннотация рабочей программы

Б1.Б.01 Промышленная фармацевтическая технология

Общая трудоемкость дисциплины 21 з.е.

Дисциплина направлена на формирование следующих компетенций и индикаторов их достижения:

ПК-1 Готовность к осуществлению технологических процессов при производстве и изготовлении лекарственных средств;

ПК-2 Готовность к обеспечению качества лекарственных средств при их производстве и изготовлении;

ПК-3 Готовность к применению специализированного оборудования, предусмотренного для использования в профессиональной сфере.

Место дисциплины в структуре ООП: Дисциплина «Промышленная фармацевтическая технология» изучается в 1 и 2 семестрах, относится к циклу базовых дисциплин учебного плана подготовки ординаторов по специальности 33.08.01 «Фармацевтическая технология». Данная дисциплина является предшествующей к блоку 2 (Практики) и блоку 3 (Государственная итоговая аттестация) программ ординатуры.

Цели и задачи учебной дисциплины:

Цель освоения учебной дисциплины: Целью дисциплины «Промышленная фармацевтическая технология» по программе ординатуры по специальности 33.08.01 «Фармацевтическая технология» является совершенствованием уровня профессиональных теоретических и практических знаний, навыков и умений, дающее право на самостоятельную профессиональную деятельность и способствующее более глубокому осознанию взаимосвязи разработки, производства, оценки качества, нормирования, хранения и особенностей применения лекарственных средств в различных лекарственных формах.

Задачи освоения дисциплины:

- углубление теоретических знаний в сфере производства лекарственных препаратов, выбора и придания им рациональной лекарственной формы с использованием арсенала современных вспомогательных веществ с одновременным достижением высокого уровня качества, включая санитарно-микробиологические требования и рациональную упаковку, обеспечивающую удобство применения и необходимую стабильность;
- приобретение и углубление знаний закономерностей процессов фармацевтических производств, а также специфики выбора оптимальных конструкций и эксплуатации оборудования для их осуществления с учетом технических и экологических аспектов;
- формирование способности к решению как конкретных производственных задач, так и перспективных вопросов, связанных с оптимизацией процессов и совершенствованием аппаратуры фармацевтических производств, направленных на создание новых препаратов на основании современных научных достижений;
- приобретение и совершенствование знаний нормативной документации, навыков управления технологическим процессом производства различных лекарственных форм с целью получения эффективных и безопасных лекарственных препаратов.

Формы промежуточной аттестации: экзамен

Аннотация рабочей программы
Б1.Б.02 Аптечная фармацевтическая технология

Общая трудоемкость дисциплины 9 з.е.

Дисциплина направлена на формирование следующих компетенций и индикаторов их достижения:

ПК-1 Готовность к осуществлению технологических процессов при производстве и изготовлении лекарственных средств;

ПК-2 Готовность к обеспечению качества лекарственных средств при их производстве и изготовлении.

Место учебной дисциплины в структуре ООП: Дисциплина относится к циклу базовых дисциплин Учебного плана подготовки ординаторов по специальности «Фармацевтическая технология». Данная дисциплина является предшествующей к Блоку 2 (Практики) и Блоку 3 (Государственная итоговая аттестация) Программ ординатуры.

Цели и задачи учебной дисциплины:

Цель освоения учебной дисциплины обучения провизоров по специальности «Фармацевтическая технология» по программе ординатуры является совершенствование уровня профессиональных теоретических и практических знаний, навыков и умений, дающее право на самостоятельную профессиональную деятельность и способствующее более глубокому осознанию взаимосвязи разработки, производства, оценки, нормирования, хранения и особенностей применения лекарственных средств в различных лекарственных формах, а также организации фармацевтических производств, аптек, малых, средних предприятий.

Задачи освоения дисциплины:

- углубление теоретических знаний в области изучения процессов получения лекарственных средств и придания им рациональной лекарственной формы с использованием вспомогательных веществ с одновременным обеспечением высокого уровня качества, включая санитарно-микробиологические требования и необходимую упаковку, обеспечивающую удобство применения и необходимую стабильность;

- Д

а

л

- приобретение и совершенствование навыков управления технологическим процессом изготовления и производства лекарственных препаратов с целью получения качественных продуктов;

- приобретение и совершенствование умения по обоснованию, выбору и использованию наиболее рациональных лекарственных форм, которые обеспечивают максимальный лечебный эффект, минимальное побочное действие и удобство применения;

Формы промежуточной аттестации: зачет с оценкой; экзамен

ф

о

р

м

и

р

о

в

а

н

и

е

у

Аннотация рабочей программы

Б1.Б.03 Педагогика

Общая трудоемкость дисциплины 3 з.е.

Дисциплина направлена на формирование следующих компетенций и индикаторов их достижения:

УК-3 Готовность к участию в педагогической деятельности по программам среднего и высшего медицинского образования или среднего и высшего фармацевтического образования, а также по дополнительным профессиональным программам для лиц, имеющих среднее профессиональное или высшее образование в порядке, установленном федеральным органом исполнительной власти, осуществляющим функции по выработке государственной политики и нормативно-правовому регулированию в сфере здравоохранения.

Место учебной дисциплины в структуре ООП: Дисциплина относится к циклу базовых дисциплин Учебного плана подготовки ординаторов по специальности «Фармацевтическая технология». Данная дисциплина является предшествующей к Блоку 2 (Практики) и Блоку 3 (Государственная итоговая аттестация) Программ ординатуры.

Цели и задачи учебной дисциплины:

Цель освоения учебной дисциплины: развитие гуманитарного мышления, формирование у обучающихся психолого-педагогических знаний и умений, необходимых для профессиональной педагогической деятельности, а также для повышения общей компетентности в межличностных отношениях с коллегами и обучаемыми.

Задачи освоения дисциплины:

- ознакомление ординаторов с современными представлениями о предмете педагогики высшей школы, основными тенденциями развития профильного и высшего образования, за рубежом и в нашей стране;
- формирование систематизированных представлений о педагогических особенностях студенческого возраста, педагогических и психологических закономерностях образовательного процесса в профильной и высшей школе;
- содействие формированию психолого-педагогического мышления, проявляющегося в признании уникальности личности студента, отношении к ней как к высшей ценности, представлении о ее активной, творческой природе;
- изучение современных педагогических технологий образовательного процесса в вузе;
- формирование установки на постоянный поиск приложений усвоенных педагогических знаний в решении проблем обучения и воспитания в высшей школе;
- воспитание профессионально-педагогической культуры будущих преподавателей высшей школы.

Форма промежуточной аттестации: зачет с оценкой

Аннотация рабочей программы

Б1.В.1 Организация фармацевтической деятельности

Общая трудоемкость дисциплины 2 з.е.

Дисциплина направлена на формирование следующих компетенций и индикаторов их достижения:

ПК-4 Готовность использовать основы экономических и правовых знаний в профессиональной деятельности;

ПК-5 Готовность к применению основных принципов управления в профессиональной сфере;

ПК-6 Готовность к организации технологических процессов при производстве и изготовлении лекарственных средств.

Место учебной дисциплины в структуре ООП: дисциплина относится к циклу обязательных дисциплин вариативной части Учебного плана ординаторов специальности 03.08.01 – «Фармацевтическая технология».

Цели и задачи учебной дисциплины:

Цель освоения учебной дисциплины: углубление теоретических знаний и практических навыков по организационно-управленческой деятельности в сфере обращения лекарственных средств.

Задачи освоения дисциплины:

1. выполнение функций по организации деятельности организаций, занятых в сфере обращения лекарственных средств, и управлению их структурными подразделениями;

2. организация труда работников фармацевтических предприятий и организаций, принятие управленческих решений, определение порядка выполнения работ, в том числе в условиях организационных изменений;

3. составление текущей организационной и учетной документации подразделений фармацевтических предприятий и организаций, в том числе планов, смет, заявок на материалы, оборудование, инструкций, а также отчетности по утвержденным формам;

5. организация эффективного подбора и расстановки кадров, повышения квалификации сотрудников;

6. развитие стратегического мышления при сложившихся ситуациях на макро- и микроуровне по отношению к фармацевтическим организациям, понимание необходимых в этой связи стратегических мер.

Форма промежуточной аттестации: зачет с оценкой

Аннотация рабочей программы

Б1.В.02 Фармацевтическая химия и фармакогнозия

Общая трудоемкость дисциплины 2 з.е.

Дисциплина направлена на формирование следующих компетенций и индикаторов их достижения:

ПК-2 Готовность к обеспечению качества лекарственных средств при их производстве и изготовлении;

ПК-3 Готовность к применению специализированного оборудования, предусмотренного для использования в профессиональной сфере.

Место дисциплины в структуре ООП: дисциплина относится к вариативной части дисциплин Учебного плана подготовки ординаторов по специальности «Фармацевтическая технология». Данная дисциплина является предшествующей к Блоку 2 (Практики) и Блоку 3 (Государственная итоговая аттестация) программы ординатуры.

Цели и задачи учебной дисциплины:

Цель освоения учебной дисциплины: углубление теоретических знаний, совершенствование практических навыков по дисциплине, решение практических профессиональных задач провизора-технолога с использованием этих знаний и навыков

Задачи освоения дисциплины:

-формирование знаний по теоретическим основам и концепции развития фармацевтической химии, научным и практическим достижениям в этой области, системе государственного контроля качества и стандартизации лекарственных средств в РФ, организации контроля качества лекарственных средств в Центрах по контролю качества, контрольно-аналитических лабораториях и фармацевтических организациях разного уровня;

-приобретение ординаторами навыков комплексного подхода к оценке качества лекарственных средств, включающего идентификацию, испытания на чистоту, количественное определение действующих веществ;

-формирование навыков использования современных физических и физико-химических методов анализа лекарственных средств в соответствии с требованиями общих и частных статей ГФ;

-овладение навыками проведения различных видов контроля качества аптечной продукции;

-формирование умений составлять отчетную документацию по оценке качества лекарственных средств, в том числе лекарственного растительного сырья.

Форма промежуточной аттестации: зачет с оценкой

Аннотация рабочей программы

Б1.В.03. Фармакология

Общая трудоемкость дисциплины 2 з.е.

Дисциплина направлена на формирование следующих компетенций и индикаторов их достижения:

УК-1 Готовность к абстрактному мышлению, анализу, синтезу;

ПК-2 Готовность к обеспечению качества лекарственных средств при их производстве и изготовлении.

Место дисциплины в структуре ООП: дисциплина относится к вариативной части дисциплин Учебного плана подготовки ординаторов по специальности «Фармацевтическая технология». Данная дисциплина является предшествующей к Блоку 2 (Практики) и Блоку 3 (Государственная итоговая аттестация) программы ординатуры.

Цели и задачи учебной дисциплины:

Цель освоения учебной дисциплины: закрепление и получение новых знаний о классификации лекарственных средств, международном непатентованном наименовании основных представителей групп лекарственных препаратов, механизмах их действия, фармакологических эффектах, показаниях и противопоказаниях к применению, правильном дозировании и рациональном применении лекарств, правилах выписывания рецептов на лекарства.

Задачи освоения дисциплины:

- научить ординатора ориентироваться в номенклатуре лекарственных средств,
- закрепить у ординатора навыки выбора лекарственного средства в зависимости от функционального состояния организма и знаний фармакокинетики, фармакодинамики, взаимодействий и побочных эффектов, с учетом эффективности и безопасности.

Форма промежуточной аттестации: зачет с оценкой

Аннотация рабочей программы

Б1.В.04. Тренинг конструктивного взаимодействия будущих специалистов с лицами с ОВЗ

Общая трудоемкость дисциплины 2 з.е.

Дисциплина направлена на формирование следующих компетенций и индикаторов их достижения:

УК-1 Готовность к абстрактному мышлению, анализу, синтезу;

УК-2 Готовность к управлению коллективом, толерантно воспринимать социальные, этнические, конфессиональные и культурные различия.

Место дисциплины в структуре ООП: дисциплина относится к вариативной части дисциплин Учебного плана подготовки ординаторов по специальности «Фармацевтическая технология». Данная дисциплина является предшествующей к Блоку 2 (Практики) и Блоку 3 (Государственная итоговая аттестация) программы ординатуры.

Цели и задачи учебной дисциплины:

Целью освоения учебной дисциплины является формирование комплекса знаний, умений и навыков, обеспечивающих готовность к совместной деятельности и межличностного взаимодействия субъектов образовательной среды вуза. Научить обучающихся с ОВЗ правильно ориентироваться в сложном взаимодействии людей и находить верные решения в спорных вопросах.

Задачи освоения дисциплины:

- отработать навыки диагностики и прогнозирования конфликта, управления конфликтной ситуацией, а также навыков ведения переговоров и управления переговорным процессом в образовательной среде вуза;
- формировать представления о различных подходах к разрешению конфликтов в образовательной среде вуза;
- осознание механизмов и закономерностей переговорного процесса;
- ставить задачи самоизменения в общении и решать их, используя полученный опыт;
- проектировать атмосферу для конструктивного взаимодействия.

Форма промежуточной аттестации: зачет

**Аннотация рабочей программы
Б1.В.ДВ.01.01. Фармацевтическая информатика**

Общая трудоемкость дисциплины 2 з.е.

Дисциплина направлена на формирование следующих компетенций и индикаторов их достижения:

УК-1 Готовность к абстрактному мышлению, анализу, синтезу;

Место дисциплины в структуре ООП: Дисциплина относится к циклу дисциплин по выбору Учебного плана подготовки ординаторов по специальности «Фармацевтическая технология». Данная дисциплина является предшествующей к Блоку 2 (Практики) и Блоку 3 (Государственная итоговая аттестация) Программ ординатуры.

Цели и задачи учебной дисциплины:

Целью освоения учебной дисциплины является углубление теоретических знаний и совершенствование практических навыков по фармацевтической информатике, необходимых для осуществления профессиональной деятельности провизора-технолога.

Задачи освоения дисциплины:

- формирование у ординаторов знаний по основным методам, способам и средствам получения, хранения, переработки научной и профессиональной информации из различных источников, в том числе, с использованием современных компьютерных средств, сетевых технологий, баз данных;
- совершенствование у ординаторов навыков информационно-консультативной деятельности при отпуске лекарственных средств и других фармацевтических товаров институциональным и конечным потребителям;
- формирование у ординаторов навыков алгоритмизации профессиональных задач, поддержки единого информационного пространства фармацевтического предприятия и /или организации на все этапах их деятельности;
- формирование у ординаторов навыков к научно - обоснованному применению современных информационных систем в фармации;
- формирование у ординаторов навыков подбора специализированных программных решений для автоматизации бизнес-процессов фармацевтической организации.

Форма промежуточной аттестации: зачет

**Аннотация рабочей программы
Б1.В.ДВ.01.02. Фармацевтическая экология**

Общая трудоемкость дисциплины 2 з.е.

Дисциплина направлена на формирование следующих компетенций и индикаторов их достижения:

ПК-6. Готовность к организации технологических процессов при производстве и изготовлении лекарственных средств.

Место дисциплины в структуре ООП: Дисциплина относится к циклу Дисциплины по выбору Б1.В.ДВ.1 учебного плана подготовки ординаторов по специальности 33.08.01 «Фармацевтическая технология». Обучение ординаторов осуществляется на основе преемственности знаний, умений и компетенций, полученных при изучении дисциплин базовой части: «Промышленная фармацевтическая технология», «Аптечная фармацевтическая технология», и вариативной части: «Фармакология». Данная дисциплина является предшествующей к блоку 2 (Практики) и блоку 3 (Государственная итоговая аттестация) программ ординатуры.

Цели и задачи учебной дисциплины:

Целью освоения дисциплины является приобретение ординаторами системных знаний по фармацевтической экологии для осуществления профессиональной деятельности провизора-технолога.

Задачи учебной дисциплины:

- формирование у ординаторов знаний об особенностях загрязнения окружающей среды выбросами, стоками и отходами предприятий, связанных с производством лекарственных и химических веществ, методов анализа объектов окружающей среды на предмет подобных загрязнений, способов очистки объектов окружающей среды от данных загрязнений.

- формирование у ординаторов знаний об особенностях загрязнения лекарственного сырья и препаратов на их основе тяжелыми металлами, пестицидами, полициклическими ароматическими соединениями, соединениями азота и радионуклидами, методов анализа объектов окружающей среды на предмет подобных загрязнений, способов очистки объектов окружающей среды от данных загрязнений.

Формы промежуточной аттестации: зачет

Аннотация рабочей программы

Б1.В.ДВ.01.03. Тренинг общения для обучающихся с ОВЗ

Общая трудоемкость дисциплины 2 з.е.

Дисциплина направлена на формирование следующих компетенций и индикаторов их достижения:

УК-1 Готовность к абстрактному мышлению, анализу, синтезу;

УК-2 Готовность к управлению коллективом, толерантно воспринимать социальные, этнические, конфессиональные и культурные различия.

Место дисциплины в структуре ООП: Дисциплина относится к циклу дисциплин по выбору Учебного плана подготовки ординаторов по специальности «Фармацевтическая технология». Данная дисциплина является предшествующей к Блоку 2 (Практики) и Блоку 3 (Государственная итоговая аттестация) Программ ординатуры.

Цели и задачи учебной дисциплины:

Целью освоения учебной дисциплины является теоретическая и практическая подготовка обучающихся с ОВЗ в области коммуникативной компетентности.

Задачи освоения дисциплины:

- 1) изучение техник и приемов эффективного общения;
- 2) формирование у обучающихся навыков активного слушания, установления доверительного контакта;
- 3) преодоление возможных коммуникативных барьеров, формирование умений и навыков использования различных каналов для передачи информации в процессе общения;
- 4) развитие творческих способностей ординаторов в процессе тренинга общения.

Форма промежуточной аттестации: зачет

Аннотация рабочей программы
Б1.В.ДВ.02.01. Инновационные технологии в фармацевтической промышленности

Общая трудоемкость дисциплины 2 з.е.

Дисциплина направлена на формирование следующих компетенций и индикаторов их достижения:

ПК-1 Готовность к осуществлению технологических процессов при производстве и изготовлении лекарственных средств.

Место дисциплины в структуре ООП: Дисциплина относится к циклу дисциплин по выбору Учебного плана подготовки ординаторов по специальности «Фармацевтическая технология». Данная дисциплина является предшествующей к Блоку 2 (Практики) и Блоку 3 (Государственная итоговая аттестация) Программ ординатуры.

Цели и задачи учебной дисциплины:

Цель освоения учебной дисциплины - формирование системных знаний, умений и навыков по управления инновационными технологиями и продуктами.

Задачи освоения дисциплины:

- приобретение и углубление знаний о современном уровне развития научно-технического прогресса в аспекте его приложения для разработки и производства инновационных лекарственных средств;
- формирование представлений о современных технологиях поиска новых молекул;
- совершенствование знаний основных технологий, использующихся в современной фармацевтической промышленности;
- приобретение и углубление знаний об основных тенденциях развития инновационных технологий;
- приобретение знаний о спектре инновационных лекарственных средств (препаратах для генной и клеточной терапии и др.).

Форма промежуточной аттестации: зачет

Аннотация рабочей программы
Б1.В.ДВ.02.02. Фармацевтическая гомеопатия

Общая трудоемкость дисциплины 2 з.е.

Дисциплина направлена на формирование следующих компетенций и индикаторов их достижения:

ПК-1 Готовность к осуществлению технологических процессов при производстве и изготовлении лекарственных средств

Место дисциплины в структуре ООП: Дисциплина относится к циклу дисциплин по выбору Учебного плана подготовки ординаторов по специальности «Фармацевтическая технология». Данная дисциплина является предшествующей к Блоку 2 (Практики) и Блоку 3 (Государственная итоговая аттестация) Программ ординатуры.

Цели и задачи учебной дисциплины:

Цель освоения учебной дисциплины - получение представление о гомеопатии как одном из направлений развития медицинской науки и практики.

Задачи освоения дисциплины:

- рассмотреть исторический аспект возникновения и развития гомеопатии как метода диагностики и лечения острых и хронических заболеваний;
- изучить современное состояние гомеопатии в нашей стране и за рубежом, ее нормативную базу;
- ознакомиться с особенностями изготовления гомеопатических препаратов в разных лекарственных формах и контроля их качества.

Форма промежуточной аттестации: зачет

**Аннотация рабочей программы
ФТД.В.01. Лечебно-косметические средства**

Общая трудоемкость дисциплины 2 з.е.

Дисциплина направлена на формирование следующих компетенций и индикаторов их достижения:

ПК-1 Готовность к организации технологических процессов при производстве и изготовлении лекарственных средств.

Место дисциплины в структуре ООП: Дисциплина относится к циклу факультативных дисциплин Учебного плана подготовки ординаторов по специальности «Фармацевтическая технология». Данная дисциплина является предшествующей к Блоку 2 (Практики) и Блоку 3 (Государственная итоговая аттестация) Программ ординатуры.

Цели и задачи учебной дисциплины:

Цель освоения учебной дисциплины - обучение ординаторов рациональному использованию лечебно-косметических средств, дать знания по клинической фармакологии косметических лекарственных средств и рецептуре наиболее часто встречающихся заболеваний и косметических недостатках кожи

Задачи освоения дисциплины:

- научить выявлять основные симптомы распространенных заболеваний и косметических недостатков кожи;
- научить основам медицинской косметики;
- изучить клиническую фармакологию основных косметических препаратов;
- изучить основное сырье для производства лечебно-косметических средств;
- дать знания основных прописей косметических рецептов для лечения распространенных заболеваний и косметических недостатков кожи;
- научить консультировать посетителей аптеки по вопросам изготовления косметических препаратов в домашних условиях.

Форма промежуточной аттестации: зачет

**Аннотация рабочей программы
ФТД.В.02 Фармацевтические нанобиотехнологии**

Общая трудоемкость дисциплины 2 з.е.

Дисциплина направлена на формирование следующих компетенций и индикаторов их достижения:

ПК-1 Готовность к организации технологических процессов при производстве и изготовлении лекарственных средств.

Место дисциплины в структуре ООП: Дисциплина относится к циклу факультативных дисциплин Учебного плана подготовки ординаторов по специальности «Фармацевтическая технология». Данная дисциплина является предшествующей к Блоку 2 (Практики) и Блоку 3 (Государственная итоговая аттестация) Программ ординатуры.

Цели и задачи учебной дисциплины:

Цель освоения учебной дисциплины - формирование системных знаний, умений и навыков в области фармацевтических нанобиотехнологий.

Задачи освоения дисциплины:

- приобретение и углубление знаний о современном уровне развития научно-технического прогресса в области нанобиотехнологий в аспекте его приложения для разработки и производства инновационных лекарственных средств;
- совершенствование знаний основных технологий, использующихся в современной фармацевтической промышленности.

Форма промежуточной аттестации: зачет

**Аннотация программы производственной практики
Б2.Б.01(П) Производственная практика
по фармацевтической технологии**

Общая трудоемкость практики 63 з.е.

Практика направлена на формирование следующих компетенций с указанием кодов индикаторов их достижения:

Профессиональные компетенции:

- ПК-1. Готовность к осуществлению технологических процессов при производстве и изготовлении лекарственных средств;
- ПК-2. Готовность к обеспечению качества лекарственных средств при их производстве и изготовлении;
- ПК-3. Готовность к применению специализированного оборудования, предусмотренного для использования в профессиональной сфере;
- ПК-6. Готовность к организации технологических процессов при производстве и изготовлении лекарственных средств.

Место практики в структуре ОПОП: обязательная часть блока Б2.

Цель производственной практики по фармацевтической технологии: получение профессиональных умений и опыта профессиональной деятельности в области обращения лекарственных средств, расширение и углубление полученных в учебном процессе практических навыков и умений, закрепление и развитие компетенций, необходимых для осуществления профессиональной деятельности в сфере производства и изготовления лекарственных средств в условиях аптек и фармацевтических предприятий.

Задачи практики:

-приобретение, закрепление и углубление навыков по осуществлению технологических процессов при производстве и изготовлении лекарственных средств в условиях фармацевтических предприятий и аптек, включая навыки по выбору технологического оборудования, ведению документации, обеспечению правильных условий хранения.

-приобретение практического опыта деятельности по обеспечению качества лекарственных средств при их производстве и изготовлении

-приобретение и закрепление навыков по организации технологических процессов при производстве и изготовлении лекарственных средств

Тип практики (ее наименование): производственная

Способ проведения практики: стационарная и выездная

Форма проведения практики: непрерывная

Разделы (этапы) практики:

1. Знакомство с производственными помещениями аптеки, организацией и правилами соблюдения санитарного режима фармацевтической организации, правилами проведения производственного процесса в РПО, инструктаж по технике безопасности;
2. Знакомство с работой рецептурно-производственного отдела;
3. Изготовление твердых, мягких, жидких, асептически изготавливаемых лекарственных форм по рецептам (требованиям);
4. Работа на участке дефектара;
5. Работа на участке рецептара-контролера;
6. Обработка и анализ полученной информации;
7. Работа на местах, предоставленных практикантам фармацевтической организацией/ фармацевтическим предприятием.
8. Работа с ГОСТами, ОСТами, приказами, ТУ, производственными инструкциями, спецификациями на материалы и оборудование и другой

НТД. Работа с производственно-технологической документацией фармацевтической организацией/ фармацевтического предприятия, являющегося базой практики

9. Сбор, анализ и систематизация нормативного и научно-литературного материала, подготовка аналитических материалов, связанных с производственными процессами.

10. На основании собранного и систематизированного нормативного и научно-литературного материала по изготовлению/производству лекарственных препаратов, разработка проекта лабораторного регламента, отдельных его разделов или другой НД на изготовление/ производство конкретного лекарственного препарата, составление технологической и аппаратурной схемы производства, материального баланса.

11. Подготовка отчета по практике

12. Защита отчёта по практике

Форма промежуточной аттестации: зачет с оценкой.

**Аннотация программы производственной практики
Б2.В.01(П). Производственная практика по контролю качества
лекарственных средств**

Общая трудоемкость практики 5 з.е.

Практика направлена на формирование следующих компетенций:

профессиональные компетенции:

- **ПК-2** готовность к обеспечению качества лекарственных средств при их производстве и изготовлении;

Место практики в структуре ОПОП: вариативная часть блока Б2

Целями производственной практики по контролю качества лекарственных средств являются получение профессиональных умений и опыта профессиональной деятельности, расширение и углубление полученных в учебном процессе теоретических знаний, практических навыков и умений, закрепление и развитие компетенций, необходимых для осуществления профессиональной деятельности в сфере контроля качества лекарственных средств и лекарственного растительного сырья в условиях аптек и центров контроля качества и сертификации лекарственных средств.

Задачи производственной практики

- совершенствование уровня практических знаний, навыков и умений в области контроля качества лекарственных средств (ЛС) и лекарственного растительного сырья (ЛРС) с точки зрения эффективности и безопасности их применения;

- углубленное изучение современной документации, нормирующей показатели качества;

- изучение современных методов контроля качества ЛС и ЛРС в соответствии с национальными и международными стандартами;

- приобретение практического опыта деятельности по обеспечению качества ЛС и ЛРС;

- приобретение и закрепление навыков по контролю качества ЛС и ЛРС.

Тип практики (ее наименование): производственная

Способ проведения практики: стационарная и выездная

Форма проведения практики: непрерывная

Разделы (этапы) практики:

1. Инструктаж по технике безопасности, общее знакомство с местом практики (научно-исследовательскими лабораториями), составление и утверждение графика прохождения практики;

2. Проведение количественного определения ЛВ различными инструментальными методами.

3. Проведение испытания ЛС на чистоту с определением общих и специфических примесей, в т.ч. анализ воды очищенной и воды для инъекций.

4. Проведение количественного определения ЛВ различными химическими методами.

5. Проведение экспертиз деклараций качества на ЛС и ЛРС, а также лекарственных средств на его основе.

6. Составление отчетности о работе аналитического отдела (кабинета, стола).

7. Информационное обеспечение фармацевтической организации по фармакоэкономике и фармакотерапии.

8. Определение физических констант и некоторых показателей (температура плавления, удельное вращение, удельный показатель поглощения, плотность).

9. определение подлинности и чистоты ЛС и ЛРС в соответствии с требованиями общих и частных статей ГФ; проведение количественного определения ЛС различными методами (кислотно-основное титрование, иодометрия, броматометрия, комплексонометрия, нитритометрия, метод Къельдаля, неводное титрование); определение качества ЛС, на основе физических, физико-химических и химических свойств; оформление документации о соответствии их качества требованиям ГФ и других НД.

10. Приготовление реактивов и титрованных растворов для анализа ЛС в соответствии с требованиями общих статей ГФ.

11. Овладение навыками проведения различных видов контроля качества аптечной продукции: опросный, письменный, органолептический, физический, химический и др.

12. Проведение экспресс-анализ ниже перечисленной внутриаптечной продукции (с применением титриметрических методов и метода рефрактометрии): воды очищенной, концентратов, полуфабрикатов, нестойких и скоропортящихся ЛС, инъекционных растворов, глазных капель, ЛФ, изготовленных по индивидуальным рецептам.

13. Проведение оценки качества аптечной продукции в соответствии с нормами допустимых отклонений.

14. Оформление необходимой документации по контролю качества ЛС и ЛРС.

15. Соблюдение санитарного режима фармацевтической организации.

16. Предоставление отчетной документации, собеседование по результатам практики

Форма промежуточной аттестации: зачет с оценкой.

**Аннотация программы производственной практики
Б2.В.02(П). Производственная педагогическая практика
Общая трудоемкость практики 4 з.е.**

Практика направлена на формирование следующих компетенций с указанием кодов индикаторов их достижения:

Универсальные компетенции

- УК-1. Готовность к абстрактному мышлению, анализу, синтезу
- УК-3 Готовность к участию в педагогической деятельности по программам среднего и высшего медицинского образования или среднего и высшего фармацевтического образования, а также по дополнительным профессиональным программам для лиц, имеющих среднее профессиональное или высшее образование в порядке, установленном федеральным органом исполнительной власти, осуществляющим функции по выработке государственной политики и нормативно-правовому регулированию в сфере здравоохранения

Место практики в структуре ОПОП: вариативная часть блока Б2.

Цель производственной педагогической практики:

формирование готовности к решению профессиональных задач в соответствии со специальностью 33.08.01 «Фармацевтическая технология» и педагогической деятельностью по программам среднего и высшего медицинского образования или среднего и высшего фармацевтического образования, а также по дополнительным профессиональным программам для лиц, имеющих среднее профессиональное или высшее образование в порядке, установленном федеральным органом исполнительной власти, осуществляющим функции по выработке государственной политики и нормативно-правовому регулированию в сфере здравоохранения.

Задачи педагогической практики:

- обретение опыта педагогической деятельности по программам среднего и высшего медицинского образования или среднего и высшего фармацевтического образования, а также по дополнительным профессиональным программам для лиц, имеющих среднее профессиональное или высшее образование в порядке, установленном федеральным органом исполнительной власти, осуществляющим функции по выработке государственной политики и нормативно-правовому регулированию в сфере здравоохранения:

по подготовке и чтению курсов лекций; организации учебных занятий и осуществления профессионального воспитания студентов или слушателей дополнительных профессиональных программ;

по овладению способностью к проектированию научно-методической деятельности преподавателя среднего и высшего медицинских или фармацевтических учреждений;

по овладению умениями действовать в нестандартных ситуациях образовательного процесса, нести социальную и профессионально-этическую ответственность за принятые решения;

по овладению умениями проводить анализ и обобщение образовательной деятельности в вузе (ссузе);

по овладению умениями использовать современные инновационные методы и технологии в проектировании образовательной деятельности преподавателя вуза (ссуза).

Тип практики (ее наименование): производственная

Способ проведения практики: стационарная и выездная

Форма проведения практики: непрерывная

Разделы (этапы) практики:

1. Проведение конференции, на которой ординаторам разъясняют порядок прохождения и содержание практики.
2. Знакомство с местом практики (кафедрой),
3. Составление и утверждение графика прохождения практики, изучение психолого-педагогической литературы.
4. Проведение лекций, семинарских, практических занятий и других форм организации образовательного процесса;
5. Самостоятельная методическая проработка профессионально-ориентированного материала
6. Ознакомление с основами планирования, овладение методикой организации и психолого-педагогического анализа воспитательной работы преподавателя.
7. Ознакомление с работой кураторов.
8. Изучение при помощи психолого-педагогических методов возрастных и индивидуальных особенностей студентов, межличностных отношений в студенческом коллективе,
9. Подготовка отчета по итогам работы на практике;

Форма промежуточной аттестации: зачет

ФОС по образовательной программе, включающий комплекс заданий различного типа, используемых при проведении оценочных процедур по отдельным дисциплинам (модулям), практикам (текущего контроля/промежуточной аттестации/государственной итоговой (итоговой) аттестации), направленный на оценивание достижения обучающимися результатов освоения ОП (сформированности компетенций) представлен в Приложении.

5. Ресурсное обеспечение образовательного процесса

1. Фактическое ресурсное обеспечение ООП ординатуры 33.08.01 Фармацевтическая технология

ООП подготовки ординатора по специальности 33.08.01 Фармацевтическая технология располагает материально-технической базой, соответствующей противопожарным правилам и нормам и обеспечивающей подготовку по всем дисциплинам и практикам, предусмотренным учебным планом.

Каждый обучающийся в течение всего периода обучения обеспечен индивидуальным неограниченным доступом к одной или нескольким электронно-библиотечным системам (ЭБС) и к электронной информационно-образовательной среде университета. Электронно-библиотечная система и электронная информационно-образовательная среда обеспечивают возможность доступа обучающегося из любой точки, в которой имеется доступ к информационно-телекоммуникационной сети "Интернет" (далее - сеть "Интернет"), как на территории университета, так и вне ее.

Электронная информационно-образовательная среда организации обеспечивает:

доступ к учебным планам, рабочим программам дисциплин (модулей), практик, к изданиям электронных библиотечных систем и электронным образовательным ресурсам, указанным в рабочих программах;

фиксацию хода образовательного процесса, результатов промежуточной аттестации и результатов освоения основной образовательной программы;

формирование электронного портфолио обучающегося, в том числе сохранение его работ, рецензий и оценок на эти работы со стороны любых участников образовательного процесса;

взаимодействие между участниками образовательного процесса, в том числе синхронное и асинхронное взаимодействие посредством сети «Интернет». Для реализации ООП имеется необходимый комплект лицензионного программного обеспечения (состав определяется в рабочих программах дисциплин (модулей) и подлежит ежегодному обновлению).

Электронно-библиотечные системы (электронная библиотека) и электронная информационно-образовательная среда обеспечивают одновременный доступ не менее 25 процентов обучающихся по программе ординатуры (Приложение 3).

Обучающиеся обеспечены доступом к современным профессиональным базам данных и информационным справочным системам, состав которых определяется в рабочих программах дисциплин (модулей) и подлежит ежегодному обновлению.

Для реализации ООП подготовки ординатора имеется достаточная материально-техническая база (Приложение 2), обеспечивающая проведение всех видов занятий, а также самостоятельной работы (оснащены компьютерной техникой с выходом в «Интернет»).

К реализации образовательного процесса привлечено 19 научно-педагогических работников (НПР) в числе которых научно-педагогические работники университета, а также лица, привлекаемые к реализации ООП ординатуры на условиях гражданско-правового договора.

N п/п	Наименование индикатора	Требование ФГОС	Фактический результат, %
1	2	3	4
1.	Доля НПР (в приведенных к целочисленным значениям ставок), имеющих образование, соответствующее профилю преподаваемой дисциплины (модуля), в общем числе научно-педагогических работников, реализующих основную образовательную программу	Не менее 70%	97,1
2.	Доля НПР (в приведенных к целочисленным значениям ставок), имеющих ученую степень (в том числе ученую степень, присвоенную за рубежом и признаваемую в Российской Федерации) и (или) ученое звание (в том числе ученое звание, полученное за рубежом и признаваемое в Российской Федерации), в общем числе научно-педагогических работников, реализующих основную образовательную программу	Не менее 65%	96,2
3.	Доля НПР (в приведенных к целочисленным значениям ставок) из числа руководителей и работников организаций, деятельность которых связана с направленностью (профилем) реализуемой программы (имеющих стаж работы в данной профессиональной области не менее 3 лет) в общем числе работников, реализующих основную образовательную программу	Не менее 10%	43,2

6. Характеристики среды вуза, обеспечивающие развитие общекультурных (социально-личностных) компетенций выпускников.

В Университете созданы условия для активной жизнедеятельности обучающихся, для гражданского самоопределения и самореализации, для максимального удовлетворения потребностей обучающихся в интеллектуальном, духовном, культурном и нравственном развитии.

В Университете сформирована система социальной и воспитательной работы. Функционируют следующие структурные подразделения:

- Отдел по социальной работе (ОпСР);
- Отдел по воспитательной работе (ОпВР);
- Штаб студенческих трудовых отрядов;
- Центр молодежных инициатив;
- Спортивный клуб (в составе ОпВР);
- Концертный зал ВГУ (в составе ОпВР);
- Оздоровительно-спортивный комплекс (в составе ОпВР).

Системная работа ведется в активном взаимодействии с

- Профсоюзной организацией студентов;
- Объединенным советом обучающихся, в который входят следующие студенческие организации:

- 1) Уполномоченный по правам студентов ВГУ;
- 2) Студенческий совет ВГУ;
- 3) Молодежное движение доноров Воронежа «Качели»;
- 4) Клуб Волонтеров ВГУ;
- 5) Клуб интеллектуальных игр ВГУ;
- 6) Юридическая клиника ВГУ и АЮР;
- 7) Creative Science, проект «Занимательная наука»;
- 8) Штаб студенческих отрядов ВГУ;
- 9) Всероссийский Студенческий Турнир Трёх Наук;
- 10) Редакция студенческой газеты ВГУ «Воронежский УниверCity»;
- 11) Пресс-служба ОСО ВГУ «Uknow»;
- 12) Туристический клуб ВГУ «Белая гора»;
- 13) Спортивный клуб ВГУ «Хищные бобры»;
- 14) Система кураторов для иностранных студентов Buddy Club VSU

- Студенческим советом студгородка;
- Музеями ВГУ;
- Управлением по молодежной политике Администрации Воронежской области;
- Молодежным правительством Воронежской области;
- Молодежным парламентом Воронежской области.

В составе Молодежного правительства и Молодежного парламента 60% - это студенты Университета.

В Университете 9 общежитий.

Работают 30 спортивных секций по 34 видам спорта.

Студентам предоставлена возможность летнего отдыха в спортивно-оздоровительном комплексе «Веневитиново», Лазаревское / Роза Хутор, Крым (пос. Береговое).

Организируются экскурсионные поездки по городам России, бесплатное посещение театров, музеев, выставок, ледовых катков, спортивных матчей, бассейнов.

Работает Отдел развития карьеры и бизнес-партнерства.

В Университете реализуются социальные программы для студентов, в том числе выделение материальной помощи малообеспеченным и нуждающимся, социальная поддержка отдельных категорий обучающихся.

7. Нормативно-методическое обеспечение системы оценки качества освоения обучающимися ООП.

В соответствии с ФГОС ВО по специальности 33.08.01 Фармацевтическая технология (подготовка кадров высшей квалификации) оценка качества освоения ординаторами основных образовательных программ включает текущий контроль успеваемости, промежуточную и итоговую государственную аттестацию обучающихся.

7.1. Текущий контроль успеваемости и промежуточная аттестация.

Нормативно-методическое обеспечение текущего контроля успеваемости и промежуточной аттестации ординаторов по ООП ординатора осуществляется в соответствии с документами:

- П ВГУ 2.1.04-2015 Положение о текущей аттестации обучающихся по программам высшего образования Воронежского государственного университета;
- П ВГУ 2.1.07-2018 Положение о проведении промежуточной аттестации обучающихся по образовательным программам высшего образования.

Для аттестации обучающихся на соответствие их персональных достижений поэтапным требованиям ООП создаются и утверждаются фонды оценочных средств для проведения текущего контроля успеваемости и промежуточной аттестации. Эти фонды включают: контрольные вопросы и типовые задания для практических занятий, зачетов и экзаменов; тесты; примерную тематику проектов, рефератов и т.п., а также иные формы контроля, позволяющие оценить степень сформированности компетенций ординатора.

Конкретные формы и процедуры текущего контроля успеваемости и промежуточной аттестации отражены в рабочих программах учебных дисциплин, практик и доводятся до сведения обучающихся в течение первого месяца обучения.

7.2. Государственная итоговая аттестация выпускников ООП ординатуры по специальности 33.08.01 Фармацевтическая технология (подготовка кадров высшей квалификации)

Программа государственной итоговой аттестации, организация и проведение, перечень компетенций (или их частей), проверяемые в ходе итоговой аттестации, критерии их оценивания, шкала оценивания регламентируются следующими документами:

- ФГОС по специальности 33.08.01 Фармацевтическая технология (уровень подготовки кадров высшей квалификации), утвержденный приказом Минобрнауки России от 27.08.2014 №1142
- Приказ Министерства образования и науки РФ от 18 марта 2016 № 227 «Об утверждении Порядка проведения государственной итоговой аттестации по образовательным программам высшего образования – программам подготовки научно-педагогических кадров в аспирантуре (адъюнктуре), программам ординатуры, программам ассистентуры-стажировки»;
- П ВГУ 2.1.25-2017 Положение о проведении итоговой аттестации по образовательным программам высшего образования – программам ординатуры Воронежского государственного университета, утвержденного приказом ректора №0667 от 25.08.2017

Государственная итоговая аттестация (ГИА) выпускников по специальности 33.08.01 Фармацевтическая технология (подготовка кадров высшей квалификации) включает проведение государственного экзамена.

Программа итогового экзамена составляется в соответствии с требованиями ФГОС ВО по специальности 33.08.01 Фармацевтическая технология (ординатура). Программа экзамена включает перечень результатов обучения по образовательной программе, имеющих определяющее значение для профессиональной деятельности выпускников и выносятся на экзамен.

Программа итогового экзамена ежегодно утверждается Ученым советом факультета по представлению кафедры фармацевтической химии и фармацевтической технологии до 1 ноября и доводится до сведения ординаторов второго курса не менее чем за 6 месяцев до начала итоговой аттестации.

Результаты ГИА оформляются протоколом экзаменационной комиссии.

Государственный экзамен включает в себя компьютерное тестирование и решение ситуационных задач (собеседование), составленных на основе программы итогового экзамена. В ходе экзамена оценивается целостность профессиональной подготовки выпускника, способность применять знания, умения и навыки для решения конкретной ситуационной задачи.

Первый этап государственного экзамена – тестирование проводится на портале Электронный университет в Онлайн-курсе «33.08.01 Фармацевтическая технология. Государственная итоговая аттестация с использованием ДОТ» <https://edu.vsu.ru/course/view.php?id=17475>.

Каждый ординатор в присутствии членов государственной экзаменационной комиссии входит в личный кабинет на портале «Электронный университет» в курс «33.08.01 Фармацевтическая технология. Государственная итоговая аттестация с использованием ДОТ» <https://edu.vsu.ru/course/view.php?id=17475> системой автоматически формируется индивидуальное тестовое задание из 60 произвольных вопросов, выбранных системой из банка вопросов. Время решения тестового задания 60 минут.

Второй этап – решение ситуационных задач и собеседование по результатам решения ситуационных задач. Время, отводимое на решение ситуационной задачи составляет 60 минут.

Итоговая оценка на государственном экзамене формируется как среднее арифметическое между оценкой, полученной в результате тестирования и собеседования.

Итоговая оценка выставляется в протокол и зачетную книжку. Результаты государственного аттестационного испытания, оглашаются в день проведения государственного экзамена.

Для оценивания готовности выпускников к профессиональной деятельности используются следующие содержательные показатели:

- 1) знание теоретических основ и владение понятийно-категорийным аппаратом в области производственно-технологической и организационно-управленческой в сфере обращения лекарственных средств;
- 2) системность и методологичность профессионального мышления в области профессиональной деятельности;
- 3) способность к теоретическому обоснованию и проектно-ориентированному подходу к решению задач в области фармацевтической технологии;
- 4) сформированность профессиональных компетенций выпускника-ординатора.

Различные комбинации перечисленных показателей определяют критерии оценивания результатов обучения (готовности выпускника программы ординатуры к профессиональной деятельности) на итоговой аттестации.

Для оценивания результатов используется 4-балльная шкала: «отлично», «хорошо», «удовлетворительно», «неудовлетворительно».

Соотношение показателей, критериев и шкалы оценивания результатов обучения по образовательной программе на итоговой аттестации представлено в таблице.

Критерии оценивания готовности выпускника к профессиональной деятельности и шкала оценок на итоговой аттестации

Содержательные показатели	Шкала оценок
<p>Ординатор демонстрирует: глубокое знание теоретических основ и владение понятийно-категорийным аппаратом в области производственно-технологической и организационно-управленческой в сфере обращения лекарственных средств; системность и методологичность профессионального мышления в области профессиональной деятельности; способность к теоретическому обоснованию и проектно-ориентированному подходу к решению проблем в области фармацевтической технологии; сформированность профессиональных компетенции выпускника-ординатора. Дает полный, исчерпывающий и аргументированный ответ на основные вопросы КИМа и дополнительные вопросы экзаменационной комиссии</p>	Отлично
<p>Ординатор демонстрирует: знание теоретических основ и владение понятийно-категорийным аппаратом в области производственно-технологической и организационно-управленческой в сфере обращения лекарственных средств; системность и методологичность профессионального мышления в области профессиональной деятельности; способность к теоретическому обоснованию и проектно-ориентированному подходу к решению задач в области фармацевтической технологии, но при этом допускает неточности, испытывает затруднения, которые самостоятельно исправляет с помощью членов комиссии; сформированность профессиональных компетенций выпускника-ординатора. При ответе допускает небольшие погрешности и затруднения при ответе на дополнительные вопросы</p>	Хорошо
<p>Ординатор демонстрирует: неуверенные знания теоретических основ и владение понятийно-категорийным аппаратом в области производственно-технологической и организационно-управленческой в сфере обращения лекарственных средств; фрагментарность профессионального мышления в области профессиональной деятельности; неполноту теоретического обоснования и слабое использование проектно-ориентированного подхода при решении профессиональных задач; фрагментарность сформированности профессиональных компетенций выпускника-ординатора.</p>	Удовлетворительно

Испытывает затруднения при ответах на дополнительные вопросы.	
Ординатор не соответствует одному или более критериев оценки готовности либо допускает грубые ошибки, пробелы в двух и более критериях оценки. Не дает ответов на дополнительные вопросы членов комиссии.	Неудовлетворительно

8. Другие нормативно-методические документы и материалы, обеспечивающие качество подготовки обучающихся

В ходе реализации основной образовательной программы используются современные образовательные и информационно-коммуникационные технологии, технологии контекстного обучения, технологии развития критического мышления; применяются активные формы и методы обучения: деловая игра, мозговой штурм, кейс-технологии, решение ситуационных задач.

Организация практических занятий предусматривает проведение учебной работы с реальными материальными и теоретическим объектами, решение комплексных учебно-познавательных задач, требующих от ординатора применения как научно-теоретических знаний, так и практических навыков, необходимых для формирования компетенций. Включение в образовательную программу семинарских занятий с применением интерактивных технологий (перечень: деловые игры, кейс-методы и т.д.) обеспечивает формирование у обучающихся способности к использованию разнообразных методов и интегрированию знаний и умений из различных областей науки для решения профессиональных задач.

Организация самостоятельной работы ординаторов в рамках дисциплин и практической подготовки регламентируется рабочей программой соответствующей дисциплины или практики и включает подготовку обучающихся ко всем видам учебных занятий; реферирование и аннотирование указанных преподавателем источников литературы; систематический просмотр периодических изданий с целью выявления публикаций в области изучаемой проблематики; изучение учебной литературы; использование интернет-ресурсов; подготовку докладов-презентаций по отдельным темам дисциплин.

Методическое сопровождение организации самостоятельной работы ординаторов включает в себя: методические разработки по подготовке ординаторами рефератов, докладов, проектов; рекомендации по написанию проектов. Интерактивные технологии организации самостоятельной работы студентов: задания и решение задач с использованием Интернет-технологий; задания по поиску и обработке информации, по организации взаимодействия, в том числе в Сети; выполнение творческих заданий и др. Успешной подготовке обучающихся способствует активное использование в образовательном процессе периодических изданий, что обеспечивается доступом к библиотечному фонду или электронным базам периодических изданий, включая отечественные журналы из списка ВАК. Для обучающихся обеспечена возможность оперативного обмена информацией, доступ к современным профессиональным базам данных, информационным справочным и поисковым системам «Консультант Плюс», «Гарант», к базам данных Science Direct, SpringerLink, eLibrary, Web of Science и т.п. Методические материалы по подготовке к текущему контролю и промежуточной аттестации включают в себя перечень вопросов и заданий; задания по составлению аналитических справок и обзоров, выполнение проектов, а также методические указания (рекомендации, пособие для обучающихся) по подготовке и проведению итоговой аттестации. При организации практик обучающихся используются технология контекстного обучения, рефлексивные технологии, формирование портфолио.

Разработчики ООП:

Декан фармацевтического факультета



Е.Е. Чупандина

Руководитель (куратор) программы



Ю.А. Полковникова

Группа разработчиков: Н.А. Дьякова, доцент кафедры фармацевтической химии и фармацевтической технологии, доктор фармацевтических наук, доцент; С.И. Васильева, доцент кафедры фармацевтической химии и фармацевтической технологии, кандидат фармацевтических наук, доцент; Ю.А. Полковникова, доцент кафедры фармацевтической химии и фармацевтической технологии, доктор фармацевтических наук, доцент

Программа рекомендована Ученым советом фармацевтического факультета от 24.04.2024 г. протокол № 1500-05-06.

Матрица соответствия компетенций и формирующих их составных частей ООП

	Наименование дисциплин (модулей) в соответствии с учебным планом	Универсальные компетенции			Формы оценочных средств	
		УК-1 готовность к абстрактному мышлению, анализу, синтезу	УК-2 готовность к управлению коллективом, толерантно воспринимать социальные, этнические, конфессиональные и культурные различия	УК-3 готовность к участию в педагогической деятельности по программам среднего и высшего медицинского образования или среднего и высшего фармацевтического образования, а также по дополнительным профессиональным программам для лиц, имеющих среднее профессиональное или высшее образование в порядке, установленном федеральным органом исполнительной власти, осуществляющим функции по выработке государственной политики и нормативно-правовому регулированию в сфере здравоохранения	Текущая аттестация	Промежуточная аттестация
Блок 1. Базовая часть						
	Промышленная фармацевтическая технология				Собеседование	Экзамен

	Аптечная фармацевтическая технология				Собеседование	Экзамен, зачет с оценкой
	Педагогика			+	Тест	Зачет с оценкой
Блок 1. Вариативная часть						
	Организация фармацевтической деятельности				Тест	Зачет с оценкой
	Фармацевтическая химия и фармакогнозия				Тест	Зачет с оценкой
	Фармакология	+			Тест	Зачет с оценкой
	Тренинг конструктивного взаимодействия будущих специалистов с ОВЗ	+	+		Практическое задание	зачет
	Фармацевтическая информатика	+			Собеседование	зачет
	Фармацевтическая экология				Тест	зачет
	Тренинг общения обучающихся с ОВЗ	+	+		Тест	зачет
	Инновационные технологии в фармацевтической промышленности				Собеседование	зачет
	Фармацевтическая гомеопатия				Тест	зачет

Блок 2 Базовая часть						
	Производственная практика по фармацевтической технологии					зачет с оценкой
Блок 2. Вариативная часть						
	Производственная практика по контролю качества лекарственных средств					зачет с оценкой
	Производственная педагогическая практика	+		+		зачет
Факультативы						
	Лечебно-косметические средства				Собеседование	зачет
	Фармацевтические нанобиотехнологии				Собеседование	зачет

Матрица соответствия компетенций и формирующих их составных частей ООП

Наименование дисциплин (модулей) в соответствии с учебным планом	Профессиональные компетенции						Формы оценочных средств	
	ПК-1 готовность к осуществлению технологических процессов при производстве и изготовлении лекарственных средств	ПК-2 готовность к обеспечению качества лекарственных средств при их производстве и изготовлении	ПК-3 готовность к применению специализированного оборудования, предусмотренного для использования в профессиональной сфере	ПК-4 готовность использовать основы экономических и правовых знаний в профессиональной деятельности	ПК-5 готовность к применению основных принципов управления в профессиональной сфере	ПК-6 готовность к организации технологических процессов при производстве и изготовлении лекарственных средств	Текущая аттестация	Промежуточная аттестация
Блок 1. Базовая часть								
Промышленная фармацевтическая технология	+	+	+				Собеседование	экзамен
Аптечная фармацевтическая технология	+	+					Собеседование	экзамен, зачет с оценкой
Педагогика							Тест	зачет с оценкой
Блок 1. Вариативная часть								

	Организация фармацевтической деятельности				+	+	+	Реферат	зачет с оценкой
	Фармацевтическая химия и фармакогнозия		+	+				Тест	зачет с оценкой
	Фармакология		+					Тест	зачет с оценкой
	Тренинг конструктивного взаимодействия будущих специалистов с ОВЗ							Тест	зачет
	Фармацевтическая информатика							Практическое задание	зачет
	Фармацевтическая экология						+	Тест	зачет
	Тренинг общения обучающихся с ОВЗ							Тест	зачет
	Инновационные технологии в фармацевтической промышленности	+						Собеседование	зачет
	Фармацевтическая гомеопатия	+						Тест	зачет
Блок 2 Базовая часть									
	Производственная практика по	+	+	+			+		зачет с оценкой

	фармацевтической технологии								
Блок 2. Вариативная часть									
	Производственная практика по контролю качества лекарственных средств		+						зачет с оценкой
	Производственная педагогическая практика								зачет
Факультативы									
	Лечебно-косметические средства	+						Собеседование	зачет
	Фармацевтические нанобиотехнологии	+						Собеседование	зачет

Материально-техническое обеспечение

Предметы, курсы, дисциплины (модули) в соответствии с учебным планом:	Наименование оборудованных учебных кабинетов, объектов для проведения практических занятий, объектов физической культуры и спорта с перечнем основного оборудования	Адрес (местоположение) учебных кабинетов, объектов для проведения практических занятий, объектов физической культуры и спорта (с указанием номера помещения в соответствии с документами бюро технической инвентаризации)
Промышленная фармацевтическая технология	Учебная аудитория для проведения лекционных занятий аудитория 403 специализированная мебель, мультимедиа-проектор, экран настенный с электроприводом, персональный компьютер, планшет Lenovo (15 шт.). ПО: интернет-браузер Mozilla Firefox, СПС «ГАРАНТ-Образование», СПС"Консультант Плюс" для образования, OfficeSTD 2013 RUS OLP NL Acdmc.	394036, г. Воронеж, ул. Студенческая, д. 3, 4 этаж
	Учебная аудитория для проведения лекционных занятий аудитория 305 специализированная мебель, мультимедиа-проектор, ноутбук, экран настенный, планшет Lenovo (15 шт.). ПО: интернет-браузер Mozilla Firefox, СПС «ГАРАНТ-Образование», СПС"Консультант Плюс" для образования, OfficeSTD 2013 RUS OLP NL Acdmc.	394036, г. Воронеж, ул. Студенческая, д. 3, 3 этаж
	Учебная аудитория для проведения учебных занятий аудитория 301: специализированная мебель, лабораторный идентификатор процесса распадаемости таблеток 545Р - АК – 1, микроскоп медицинский Биомед- 6, таблеточная машина настольная НТМ – 01, прибор для вибрационного уплотнения порошков 545 Р - АК – 3, устройство для растворения лекарственных средств, весы лабораторные ВК-600, электроплитки с «баней водяной», секундомер, рН-метр портативный для погружных измерений с комбинированным электродом ЭСК-10601/7, рН-метр 150м, термостат жидкостной ЛАБ-ТС-01\12, настольный аппарат НСД 1,5 А, ПО WinPro 8, OfficeSTD, ноутбук, мультимедийный проектор, экран, планшет Lenovo (15 шт.). ПО: интернет-браузер Mozilla Firefox, СПС «ГАРАНТ-Образование», СПС"Консультант Плюс" для образования, OfficeSTD 2013 RUS OLP NL Acdmc.	394036, г. Воронеж, ул. Студенческая, д. 3, 3 этаж

	Учебная аудитория для проведения учебных занятий аудитория 302: специализированная мебель, прибор для испытания таблеток на растворение РС – 1, устройство для истирания таблеток, прибор для определения распадаемости таблеток и капсул РД – 1, испытатель прочности таблеток, прибор для истирания таблеток, формы для выливания суппозиториев на 20 ячеек, аквадистиллятор ДЭ-10, электроплитки с «баней водяной», стерилизатор воздушный ГП - 20 – 3, таблеточный пресс модель "Таблетпресс 6000S", рефрактометр ИРФ 454 В2М, ноутбук, мультимедийный проектор, экран, планшет Lenovo (15 шт.). ПО: интернет-браузер Mozilla Firefox, СПС «ГАРАНТ-Образование», СПС"Консультант Плюс" для образования, OfficeSTD 2013 RUS OLP NL Acdmc.	394036, г. Воронеж, ул. Студенческая, д. 3, 3 этаж,
	Помещение для самостоятельной работы с возможностью подключения к сети «Интернет», ауд. 309: Специализированная мебель, компьютеры (12 шт.), доска магнитно-маркерная. ПО: WinPro 8, OfficeSTD 2013 RUS OLP NL Acdmc, LibreOffice 7.1, Mozilla Firefox, СПС «ГАРАНТ-Образование», СПС «Консультант Плюс» для образования.	394036, г. Воронеж, ул. Студенческая, д. 3, 3 этаж
Аптечная фармацевтическая технология	Учебная аудитория для проведения лекционных занятий аудитория 403 специализированная мебель, мультимедиа-проектор, экран настенный с электроприводом, персональный компьютер, планшет Lenovo (15 шт.). ПО: интернет-браузер Mozilla Firefox, СПС «ГАРАНТ-Образование», СПС»Консультант Плюс» для образования, OfficeSTD 2013 RUS OLP NL Acdmc.	394036, г. Воронеж, ул. Студенческая, д. 3, 4 этаж,
	Учебная аудитория для проведения лекционных занятий аудитория 305 специализированная мебель, мультимедиа-проектор, ноутбук, экран настенный, планшет Lenovo (15 шт.). ПО: интернет-браузер Mozilla Firefox, СПС «ГАРАНТ-Образование», СПС"Консультант Плюс" для образования, OfficeSTD 2013 RUS OLP NL Acdmc.	394036, г. Воронеж, ул. Студенческая, д. 3, 3 этаж
	Учебная аудитория для проведения учебных занятий аудитория 304: специализированная мебель, аквадистиллятор ДЭ-4, электроплитки с «баней водяной», весы ВСМ-1, ВСМ-5, набор гирь, формы для выливания суппозиториев на 20 ячеек, ноутбук, мультимедийный проектор, экран, планшет Lenovo (15 шт.). ПО: интернет-браузер Mozilla Firefox, СПС «ГАРАНТ-Образование», СПС»Консультант Плюс" для образования, OfficeSTD 2013 RUS OLP NL Acdmc.	394036, г. Воронеж, ул. Студенческая, д. 3, 3 этаж
	Учебная аудитория для проведения учебных занятий аудитория 303: специализированная мебель, аквадистиллятор ДЭ-4, стерилизатор воздушный ГП - 20 – 3, Бокс для стерильных работ с УФ-рециркулятором UVC/T-AR DNA Cleaner ПЦР, весы лабораторные ВК-600, электроплитки с «баней водяной», ноутбук, мультимедийный проектор, экран, планшет Lenovo (15 шт.).	394036, г. Воронеж, ул. Студенческая, д. 3, 3 этаж

	ПО: интернет-браузер Mozilla Firefox, СПС «ГАРАНТ-Образование», СПС»Консультант Плюс" для образования, OfficeSTD 2013 RUS OLP NL Acdmc.	
	Помещение для самостоятельной работы с возможностью подключения к сети «Интернет», ауд. 309: Специализированная мебель, компьютеры (12 шт.), доска магнитно-маркерная. ПО: WinPro 8, OfficeSTD 2013 RUS OLP NL Acdmc, LibreOffice 7.1, Mozilla Firefox, СПС «ГАРАНТ-Образование», СПС «Консультант Плюс» для образования.	394036, г. Воронеж, ул. Студенческая, д. 3, 3 этаж
Педагогика	Учебная аудитория для проведения лекционных занятий аудитория 403 специализированная мебель, мультимедиа-проектор, экран настенный с электроприводом, персональный компьютер, планшет Lenovo (15 шт.). ПО: интернет-браузер Mozilla Firefox, СПС «ГАРАНТ-Образование», СПС"Консультант Плюс" для образования, OfficeSTD 2013 RUS OLP NL Acdmc.	394036, г. Воронеж, ул. Студенческая, д. 3, 4 этаж,
	Учебная аудитория для проведения лекционных занятий аудитория 305 специализированная мебель, мультимедиа-проектор, ноутбук, экран настенный, планшет Lenovo (15 шт.). ПО: интернет-браузер Mozilla Firefox, СПС «ГАРАНТ-Образование», СПС"Консультант Плюс" для образования, OfficeSTD 2013 RUS OLP NL Acdmc.	394036, г. Воронеж, ул. Студенческая, д. 3, 3 этаж
	Учебная аудитория для проведения учебных занятий аудитория 115 специализированная мебель, мультимедиа-проектор, ноутбук, экран настенный, планшет Lenovo (15 шт.). ПО: интернет-браузер Mozilla Firefox, СПС «ГАРАНТ-Образование», СПС"Консультант Плюс" для образования, OfficeSTD 2013 RUS OLP NL Acdmc.	394036, г. Воронеж, ул. Студенческая, д. 3, 1 этаж
	Учебная аудитория для проведения учебных занятий аудитория 111 специализированная мебель, мультимедиа-проектор, ноутбук, экран настенный, планшет Lenovo (15 шт.). ПО: интернет-браузер Mozilla Firefox, СПС «ГАРАНТ-Образование», СПС"Консультант Плюс" для образования, OfficeSTD 2013 RUS OLP NL Acdmc.	394036, г. Воронеж, ул. Студенческая, д. 3, 1 этаж
	Помещение для самостоятельной работы с возможностью подключения к сети «Интернет», ауд. 309: Специализированная мебель, компьютеры (12 шт.), доска магнитно-маркерная. ПО: WinPro 8, OfficeSTD 2013 RUS OLP NL Acdmc, LibreOffice 7.1, Mozilla Firefox, СПС «ГАРАНТ-Образование», СПС «Консультант Плюс» для образования.	394036, г. Воронеж, ул. Студенческая, д. 3, 3 этаж
Организация фармацевтической деятельности	Учебная аудитория для проведения учебных занятий аудитория 406: специализированная мебель, мультимедиа-проектор, компьютеры, подключенные к сети Интернет (13 шт.), экран на штативе, МФУ. ПО: интернет-браузер Mozilla	394036, г. Воронеж, ул. Студенческая, д. 3, 4 этаж,

	Firefox, СПС «ГАРАНТ-Образование», СПС"Консультант Плюс" для образования, OfficeSTD 2013 RUS OLP NL Acdmc.	
	Учебная аудитория для проведения учебных занятий аудитория 407: специализированная мебель, мультимедиа-проектор, моноблок, экран настенный, компьютеры, подключенные к сети Интернет (13 шт.), МФУ. ПО: WinPro 8, OfficeSTD 2013 RUS OLP NL Acdmc, LibreOffice 7.1, Mozilla Firefox, СПС «ГАРАНТ-Образование», СПС «Консультант Плюс» для образования.	394036, г. Воронеж, ул. Студенческая, д. 3, 4 этаж
	Помещение для самостоятельной работы с возможностью подключения к сети «Интернет», ауд. 309: Специализированная мебель, компьютеры (12 шт.), доска магнитно-маркерная. ПО: WinPro 8, OfficeSTD 2013 RUS OLP NL Acdmc, LibreOffice 7.1, Mozilla Firefox, СПС «ГАРАНТ-Образование», СПС «Консультант Плюс» для образования.	394036, г. Воронеж, ул. Студенческая, д. 3, 3 этаж
Фармацевтическая химия и фармакогнозия	Учебная аудитория для проведения учебных занятий аудитория 201 специализированная мебель, спектрофотометр СФ-2000, Ик-Фурье спектрометр «ИнфраЛЮМ ФТ-08», хроматограф "Милихром-6", анализатор жидкости "Флюорат - 02- Панорама"с приставкой «Лягушка» и «Хобби», фотоэлектроколориметр КФК-3, прибор для определения температуры плавления, поляриметр круговой СМ -3, плитка электрическая, водяная баня, холодильник «Саратов», мультимедиа-проектор, ноутбук, экран настенный, планшет Lenovo (15 шт.). ПО: WinPro 8, OfficeSTD 2013 RUS OLP NL Acdmc, LibreOffice 7.1, Mozilla Firefox, СПС «ГАРАНТ-Образование», СПС «Консультант Плюс» для образования.	394036, г. Воронеж, ул. Студенческая, д. 3, 2 этаж
	Учебная аудитория для проведения учебных занятий аудитория 202 специализированная мебель, интерактивная доска SMART Board V280, фотоэлектроколориметр КФК-3 поляриметр круговой СМ -3, весы лабораторные ВК-300, проектор Epson EB-X24, проектор интерактивный Sony VPL-SW535C, аквадистиллятор ДЭ-10, плитка электрическая, водяная баня, холодильник «Саратов», рефрактометр ИРФ 454 В2М, мультимедиа-проектор, ноутбук, экран настенный, планшет Lenovo (15 шт.). ПО: WinPro 8, OfficeSTD 2013 RUS OLP NL Acdmc, LibreOffice 7.1, Mozilla Firefox, СПС «ГАРАНТ-Образование», СПС «Консультант Плюс» для образования.	394036, г. Воронеж, ул. Студенческая, д. 3, 2 этаж
	Помещение для самостоятельной работы с возможностью подключения к сети «Интернет», ауд. 309: Специализированная мебель, компьютеры (12 шт.), доска магнитно-маркерная. ПО: WinPro 8, OfficeSTD 2013 RUS OLP NL Acdmc, LibreOffice 7.1, Mozilla Firefox, СПС «ГАРАНТ-Образование», СПС «Консультант Плюс» для образования.	394036, г. Воронеж, ул. Студенческая, д. 3, 3 этаж

Фармакология	Учебная аудитория для проведения учебных занятий аудитория 111 специализированная мебель, мультимедиа-проектор, ноутбук, экран настенный, планшет Lenovo (15 шт.). ПО: WinPro 8, OfficeSTD 2013 RUS OLP NL Acdmc, LibreOffice 7.1, Mozilla Firefox, СПС «ГАРАНТ-Образование», СПС «Консультант Плюс» для образования.	394036, г. Воронеж, ул. Студенческая, д. 3, 1 этаж
	Учебная аудитория для проведения учебных занятий аудитория 115 специализированная мебель, мультимедиа-проектор, ноутбук, экран настенный, планшет Lenovo (15 шт.). ПО: WinPro 8, OfficeSTD 2013 RUS OLP NL Acdmc, LibreOffice 7.1, Mozilla Firefox, СПС «ГАРАНТ-Образование», СПС «Консультант Плюс» для образования.	394036, г. Воронеж, ул. Студенческая, д. 3, 1 этаж
	Помещение для самостоятельной работы с возможностью подключения к сети «Интернет», ауд. 309: Специализированная мебель, компьютеры (12 шт.), доска магнитно-маркерная. ПО: WinPro 8, OfficeSTD 2013 RUS OLP NL Acdmc, LibreOffice 7.1, Mozilla Firefox, СПС «ГАРАНТ-Образование», СПС «Консультант Плюс» для образования.	394036, г. Воронеж, ул. Студенческая, д. 3, 3 этаж
Тренинг конструктивного взаимодействия будущих специалистов с ОВЗ	Учебная аудитория для проведения учебных занятий аудитория 111 специализированная мебель, мультимедиа-проектор, ноутбук, экран настенный, планшет Lenovo (15 шт.). ПО: WinPro 8, OfficeSTD 2013 RUS OLP NL Acdmc, LibreOffice 7.1, Mozilla Firefox, СПС «ГАРАНТ-Образование», СПС «Консультант Плюс» для образования.	394036, г. Воронеж, ул. Студенческая, д. 3, 1 этаж
	Учебная аудитория для проведения учебных занятий аудитория 115 специализированная мебель, мультимедиа-проектор, ноутбук, экран настенный, планшет Lenovo (15 шт.). ПО: WinPro 8, OfficeSTD 2013 RUS OLP NL Acdmc, LibreOffice 7.1, Mozilla Firefox, СПС «ГАРАНТ-Образование», СПС «Консультант Плюс» для образования.	394036, г. Воронеж, ул. Студенческая, д. 3, 1 этаж
	Учебная аудитория для проведения лекционных занятий аудитория 305 специализированная мебель, мультимедиа-проектор, ноутбук, экран настенный, планшет Lenovo (15 шт.). ПО: интернет-браузер Mozilla Firefox, СПС «ГАРАНТ-Образование», СПС «Консультант Плюс» для образования, OfficeSTD 2013 RUS OLP NL Acdmc.	394036, г. Воронеж, ул. Студенческая, д. 3, 3 этаж
	Помещение для самостоятельной работы с возможностью подключения к сети «Интернет», ауд. 309: Специализированная мебель, компьютеры (12 шт.), доска магнитно-маркерная. ПО: WinPro 8, OfficeSTD 2013 RUS OLP NL Acdmc, LibreOffice 7.1, Mozilla Firefox, СПС «ГАРАНТ-Образование», СПС «Консультант Плюс» для образования.	394036, г. Воронеж, ул. Студенческая, д. 3, 3 этаж

Фармацевтическая информатика	Учебная аудитория для проведения учебных занятий аудитория 406: специализированная мебель, мультимедиа-проектор, компьютеры, подключенные к сети Интернет (13 шт.), экран на штативе, МФУ. ПО: интернет-браузер Mozilla Firefox, СПС «ГАРАНТ-Образование», СПС «Консультант Плюс» для образования, OfficeSTD 2013 RUS OLP NL Acdmc.	394036, г. Воронеж, ул. Студенческая, д. 3, 4 этаж,
	Учебная аудитория для проведения учебных занятий аудитория 407: специализированная мебель, мультимедиа-проектор, моноблок, экран настенный, компьютеры, подключенные к сети Интернет (13 шт.), МФУ. ПО: WinPro 8, OfficeSTD 2013 RUS OLP NL Acdmc, LibreOffice 7.1, Mozilla Firefox, СПС «ГАРАНТ-Образование», СПС «Консультант Плюс» для образования.	394036, г. Воронеж, ул. Студенческая, д. 3, 4 этаж
	Помещение для самостоятельной работы с возможностью подключения к сети «Интернет», ауд. 309: Специализированная мебель, компьютеры (12 шт.), доска магнитно-маркерная. ПО: WinPro 8, OfficeSTD 2013 RUS OLP NL Acdmc, LibreOffice 7.1, Mozilla Firefox, СПС «ГАРАНТ-Образование», СПС «Консультант Плюс» для образования.	394036, г. Воронеж, ул. Студенческая, д. 3, 3 этаж
Инновационные технологии фармацевтической промышленности	Учебная аудитория для проведения учебных занятий аудитория 302: специализированная мебель, прибор для испытания таблеток на растворение РС – 1, устройство для истирания таблеток, прибор для определения распадаемости таблеток и капсул РД – 1, испытатель прочности таблеток, прибор для истирания таблеток, формы для выливания суппозиторий на 20 ячеек, аквадистиллятор ДЭ-10, электроплитки с «баней водяной», стерилизатор воздушный ГП - 20 – 3, таблеточный пресс модель "Таблетпресс 6000S", рефрактометр ИРФ 454 В2М, ноутбук, мультимедийный проектор, экран, планшет Lenovo (15 шт.). ПО: WinPro 8, OfficeSTD 2013 RUS OLP NL Acdmc, LibreOffice 7.1, Mozilla Firefox, СПС «ГАРАНТ-Образование», СПС «Консультант Плюс» для образования.	394036, г. Воронеж, ул. Студенческая, д. 3, 3 этаж
	Учебная аудитория для проведения учебных занятий аудитория 301: специализированная мебель, лабораторный идентификатор процесса распадаемости таблеток 545Р - АК – 1, микроскоп медицинский Биомед- 6, таблеточная машина настольная НТМ – 01, прибор для вибрационного уплотнения порошков 545 Р - АК – 3, устройство для растворения лекарственных средств, весы лабораторные ВК-600, электроплитки с «баней водяной», секундомер, рН-метр портативный для погружных измерений с комбинированным электродом ЭСК-10601/7, рН-метр 150м, термостат жидкостной ЛАБ-ТС-01\12, настольный аппарат НСД 1,5 А, ПО WinPro 8, OfficeSTD, ноутбук, мультимедийный проектор, экран, планшет Lenovo (15 шт.). ПО: интернет-браузер Mozilla Firefox, СПС «ГАРАНТ-	394036, г. Воронеж, ул. Студенческая, д. 3, 3 этаж

	Образование», СПС"Консультант Плюс" для образования, OfficeSTD 2013 RUS OLP NL Acdmc.	
	Помещение для самостоятельной работы с возможностью подключения к сети «Интернет», ауд. 309: Специализированная мебель, компьютеры (12 шт.), доска магнитно-маркерная. ПО: WinPro 8, OfficeSTD 2013 RUS OLP NL Acdmc, LibreOffice 7.1, Mozilla Firefox, СПС «ГАРАНТ-Образование», СПС «Консультант Плюс» для образования	394036, г. Воронеж, ул. Студенческая, д. 3, 3 этаж
Тренинг общения обучающихся с ОБЗ	Учебная аудитория для проведения учебных занятий аудитория 111 специализированная мебель, мультимедиа-проектор, ноутбук, экран настенный, планшет Lenovo (15 шт.). ПО: WinPro 8, OfficeSTD 2013 RUS OLP NL Acdmc, LibreOffice 7.1, Mozilla Firefox, СПС «ГАРАНТ-Образование», СПС «Консультант Плюс» для образования.	394036, г. Воронеж, ул. Студенческая, д. 3, 1 этаж
	Учебная аудитория для проведения учебных занятий аудитория 115 специализированная мебель, мультимедиа-проектор, ноутбук, экран настенный, планшет Lenovo (15 шт.). ПО: WinPro 8, OfficeSTD 2013 RUS OLP NL Acdmc, LibreOffice 7.1, Mozilla Firefox, СПС «ГАРАНТ-Образование», СПС «Консультант Плюс» для образования.	394036, г. Воронеж, ул. Студенческая, д. 3, 1 этаж
	Учебная аудитория для проведения лекционных занятий аудитория 305 специализированная мебель, мультимедиа-проектор, ноутбук, экран настенный, планшет Lenovo (15 шт.). ПО: интернет-браузер Mozilla Firefox, СПС «ГАРАНТ-Образование», СПС"Консультант Плюс" для образования, OfficeSTD 2013 RUS OLP NL Acdmc.	394036, г. Воронеж, ул. Студенческая, д. 3, 3 этаж
	Помещение для самостоятельной работы с возможностью подключения к сети «Интернет», ауд. 309: Специализированная мебель, компьютеры (12 шт.), доска магнитно-маркерная. ПО: WinPro 8, OfficeSTD 2013 RUS OLP NL Acdmc, LibreOffice 7.1, Mozilla Firefox, СПС «ГАРАНТ-Образование», СПС «Консультант Плюс» для образования.	394036, г. Воронеж, ул. Студенческая, д. 3, 3 этаж
Фармацевтическая гомеопатия	Учебная аудитория для проведения учебных занятий аудитория 304: специализированная мебель, аквадистиллятор ДЭ-4, электроплитки с «баней водяной», весы ВСМ-1, ВСМ-5, набор гирь, формы для выливания суппозиторий на 20 ячеек, ноутбук, мультимедийный проектор, экран, планшет Lenovo (15 шт.). ПО: интернет-браузер Mozilla Firefox, СПС «ГАРАНТ-Образование», СПС«Консультант Плюс" для образования, OfficeSTD 2013 RUS OLP NL Acdmc.	394036, г. Воронеж, ул. Студенческая, д. 3, 3 этаж
	Учебная аудитория для проведения учебных занятий аудитория 303: специализированная мебель, аквадистиллятор ДЭ-4, стерилизатор воздушный ГП - 20 – 3, Бокс для стерильных работ с УФ-рециркулятором UVC/T-AR DNA Cleaner	394036, г. Воронеж, ул. Студенческая, д. 3, 3 этаж

	<p>ПЦР, весы лабораторные ВК-600, электроплитки с «баней водяной», ноутбук, мультимедийный проектор, экран, планшет Lenovo (15 шт.). ПО: интернет-браузер Mozilla Firefox, СПС «ГАРАНТ-Образование», СПС «Консультант Плюс» для образования, OfficeSTD 2013 RUS OLP NL Acdmc.</p>	
	<p>Помещение для самостоятельной работы с возможностью подключения к сети «Интернет», ауд. 309: Специализированная мебель, компьютеры (12 шт.), доска магнитно-маркерная. ПО: WinPro 8, OfficeSTD 2013 RUS OLP NL Acdmc, LibreOffice 7.1, Mozilla Firefox, СПС «ГАРАНТ-Образование», СПС «Консультант Плюс» для образования.</p>	394036, г. Воронеж, ул. Студенческая, д. 3, 3 этаж
Фармацевтическая экология	<p>Учебная аудитория для проведения учебных занятий аудитория 305 специализированная мебель, мультимедиа-проектор, ноутбук, экран настенный, планшет Lenovo (15 шт.). ПО: WinPro 8, OfficeSTD 2013 RUS OLP NL Acdmc, LibreOffice 7.1, Mozilla Firefox, СПС «ГАРАНТ-Образование», СПС «Консультант Плюс» для образования.</p>	394036, г. Воронеж, ул. Студенческая, д. 3, 3 этаж
	<p>Учебная аудитория для проведения учебных занятий аудитория 111 специализированная мебель, мультимедиа-проектор, ноутбук, экран настенный, планшет Lenovo (15 шт.). ПО: WinPro 8, OfficeSTD 2013 RUS OLP NL Acdmc, LibreOffice 7.1, Mozilla Firefox, СПС «ГАРАНТ-Образование», СПС «Консультант Плюс» для образования.</p>	394036, г. Воронеж, ул. Студенческая, д. 3, 4 этаж
	<p>Помещение для самостоятельной работы с возможностью подключения к сети «Интернет», ауд. 309: Специализированная мебель, компьютеры (12 шт.), доска магнитно-маркерная. ПО: WinPro 8, OfficeSTD 2013 RUS OLP NL Acdmc, LibreOffice 7.1, Mozilla Firefox, СПС «ГАРАНТ-Образование», СПС «Консультант Плюс» для образования.</p>	394036, г. Воронеж, ул. Студенческая, д. 3, 3 этаж
Фармацевтические нанобиотехнологии	<p>Учебная аудитория для проведения учебных занятий аудитория 302: специализированная мебель, прибор для испытания таблеток на растворение РС – 1, устройство для истирания таблеток, прибор для определения распадаемости таблеток и капсул РД – 1, испытатель прочности таблеток, прибор для истирания таблеток, формы для выливания суппозиторий на 20 ячеек, аквадистиллятор ДЭ-10, электроплитки с «баней водяной», стерилизатор воздушный ГП - 20 – 3, таблеточный пресс модель "Таблетпресс 6000S", рефрактометр ИРФ 454 В2М, ноутбук, мультимедийный проектор, экран, планшет Lenovo (15 шт.). ПО: WinPro 8, OfficeSTD 2013 RUS OLP NL Acdmc, LibreOffice 7.1, Mozilla Firefox, СПС «ГАРАНТ-Образование», СПС «Консультант Плюс» для образования.</p>	394036, г. Воронеж, ул. Студенческая, д. 3, 3 этаж,

	<p>Учебная аудитория для проведения учебных занятий аудитория 301: специализированная мебель, лабораторный идентификатор процесса распадаемости таблеток 545P - АК – 1, микроскоп медицинский Биомед- 6, таблеточная машина настольная НТМ – 01, прибор для вибрационного уплотнения порошков 545 P - АК – 3, устройство для растворения лекарственных средств, весы лабораторные ВК-600, электроплитки с «баней водяной», секундомер, рН-метр портативный для погружных измерений с комбинированным электродом ЭСК-10601/7, рН-метр 150м, термостат жидкостной ЛАБ-ТС-01\12, настольный аппарат НСД 1,5 А, ноутбук, мультимедийный проектор, экран, , планшет Lenovo (15 шт.). ПО: интернет-браузер Mozilla Firefox, СПС «ГАРАНТ-Образование», СПС "Консультант Плюс" для образования, OfficeSTD 2013 RUS OLP NL Acdmc.</p>	<p>394036, г. Воронеж, ул. Студенческая, д. 3, 3 этаж</p>
	<p>Помещение для самостоятельной работы с возможностью подключения к сети «Интернет», ауд. 309: Специализированная мебель, компьютеры (12 шт.), доска магнитно-маркерная. ПО: WinPro 8, OfficeSTD 2013 RUS OLP NL Acdmc, LibreOffice 7.1, Mozilla Firefox, СПС «ГАРАНТ-Образование», СПС «Консультант Плюс» для образования.</p>	<p>394036, г. Воронеж, ул. Студенческая, д. 3, 3 этаж</p>
<p>Лечебно-косметические средства</p>	<p>Учебная аудитория для проведения учебных занятий аудитория 302: специализированная мебель, прибор для испытания таблеток на растворение РС – 1, устройство для истирания таблеток, прибор для определения распадаемости таблеток и капсул РД – 1, испытатель прочности таблеток, прибор для истирания таблеток, формы для выливания суппозиторий на 20 ячеек, аквадистиллятор ДЭ-10, электроплитки с «баней водяной», стерилизатор воздушный ГП - 20 – 3, таблеточный пресс модель "Таблетпресс 6000S", рефрактометр ИРФ 454 В2М, ноутбук, мультимедийный проектор, экран, планшет Lenovo (15 шт.). ПО: WinPro 8, OfficeSTD 2013 RUS OLP NL Acdmc, LibreOffice 7.1, Mozilla Firefox, СПС «ГАРАНТ-Образование», СПС «Консультант Плюс» для образования.</p>	<p>394036, г. Воронеж, ул. Студенческая, д. 3, 3 этаж</p>
	<p>Учебная аудитория для проведения учебных занятий аудитория 301: специализированная мебель, лабораторный идентификатор процесса распадаемости таблеток 545P - АК – 1, микроскоп медицинский Биомед- 6, таблеточная машина настольная НТМ – 01, прибор для вибрационного уплотнения порошков 545 P - АК – 3, устройство для растворения лекарственных средств, весы лабораторные ВК-600, электроплитки с «баней водяной», секундомер, рН-метр портативный для погружных измерений с комбинированным электродом ЭСК-10601/7, рН-метр 150м, термостат жидкостной ЛАБ-ТС-01\12, настольный аппарат НСД 1,5 А, ноутбук, мультимедийный проектор, экран, планшет Lenovo (15 шт.).</p>	<p>394036, г. Воронеж, ул. Студенческая, д. 3, 3 этаж</p>

		ПО: интернет-браузер Mozilla Firefox, СПС «ГАРАНТ-Образование», СПС"Консультант Плюс" для образования, OfficeSTD 2013 RUS OLP NL Acdmc.	
		Помещение для самостоятельной работы с возможностью подключения к сети «Интернет», ауд. 309: Специализированная мебель, компьютеры (12 шт.), доска магнитно-маркерная. ПО: WinPro 8, OfficeSTD 2013 RUS OLP NL Acdmc, LibreOffice 7.1, Mozilla Firefox, СПС «ГАРАНТ-Образование», СПС «Консультант Плюс» для образования.	394036, г. Воронеж, ул. Студенческая, д. 3, 3 этаж
Производственная практика фармацевтической технологии	по	ООО "Фарм Технологии Плюс": Оборудование согласно договору №621 от 31.08.2020	394028, г. Воронеж, ул. Туполева, д.13
		КП ВО «Воронежфармация»: Оборудование согласно дог. №637 от 31.08.2020	394038, г. Воронеж, ул. Загородная, д. 68
		Учебная аудитория для проведения учебных занятий аудитория 304: специализированная мебель, аквадистиллятор ДЭ-4, электроплитки с «баней водяной», весы ВСМ-1, ВСМ-5, набор гирь, формы для выливания суппозиторииев на 20 ячеек, ноутбук, мультимедийный проектор, экран, планшет Lenovo (15 шт.). ПО: интернет-браузер Mozilla Firefox, СПС «ГАРАНТ-Образование», СПС»Консультант Плюс" для образования, OfficeSTD 2013 RUS OLP NL Acdmc.	394036, г. Воронеж, ул. Студенческая, д. 3, 3 этаж
		Учебная аудитория для проведения учебных занятий аудитория 303: специализированная мебель, аквадистиллятор ДЭ-4, стерилизатор воздушный ГП - 20 – 3, Бокс для стерильных работ с УФ-рециркулятором UVC/T-AR DNA Cleaner ПЦР, весы лабораторные ВК-600, электроплитки с «баней водяной», ноутбук, мультимедийный проектор, экран, планшет Lenovo (15 шт.). ПО: интернет-браузер Mozilla Firefox, СПС «ГАРАНТ-Образование», СПС «Консультант Плюс" для образования, OfficeSTD 2013 RUS OLP NL Acdmc.	394036, г. Воронеж, ул. Студенческая, д. 3, 3 этаж
		Учебная аудитория для проведения учебных занятий аудитория 305 специализированная мебель, мультимедиа-проектор, ноутбук, экран настенный, планшет Lenovo (15 шт.). ПО: WinPro 8, OfficeSTD 2013 RUS OLP NL Acdmc, LibreOffice 7.1, Mozilla Firefox, СПС «ГАРАНТ-Образование», СПС «Консультант Плюс» для образования.	394036, г. Воронеж, ул. Студенческая, д. 3, 3 этаж
		Помещение для самостоятельной работы с возможностью подключения к сети «Интернет», ауд. 309: Специализированная мебель, компьютеры (12 шт.), доска магнитно-маркерная. ПО: WinPro 8, OfficeSTD 2013 RUS OLP NL Acdmc, LibreOffice 7.1, Mozilla Firefox, СПС «ГАРАНТ-Образование», СПС «Консультант Плюс» для образования.	394036, г. Воронеж, ул. Студенческая, д. 3, 3 этаж

Производственная практика по контролю качества лекарственных средств	БУ ВО «Воронежский ЦККиСЛС»: Оборудование согласно договору №210 от 21.01.2020	394051, г. Воронеж, ул. Писателя Маршака, 1
	ООО "Фарм Технологии Плюс": Оборудование согласно договору №621 от 31.08.2020	394028, г. Воронеж, ул. Туполева, д.13
	КП ВО «Воронежфармация»: Оборудование согласно дог. №637 от 31.08.2020	394038, г. Воронеж, ул. Загородная, д. 68
	Учебная аудитория для проведения учебных занятий аудитория 201 специализированная мебель, спектрофотометр СФ-2000, Ик-Фурье спектрометр «ИнфраЛЮМ ФТ-08», хроматограф "Милихром-6", анализатор жидкости "Флюорат - 02- Панорама"с приставкой «Лягушка» и «Хобби», фотоэлектроколориметр КФК-3, прибор для определения температуры плавления, поляриметр круговой СМ -3, плитка электрическая, водяная баня, холодильник «Саратов», мультимедиа-проектор, ноутбук, экран настенный, планшет Lenovo (15 шт.). ПО: WinPro 8, OfficeSTD 2013 RUS OLP NL Acdmc, LibreOffice 7.1, Mozilla Firefox, СПС «ГАРАНТ-Образование», СПС «Консультант Плюс» для образования.	394036, г. Воронеж, ул. Студенческая, д. 3, 2 этаж
	Учебная аудитория для проведения учебных занятий аудитория 202 специализированная мебель, интерактивная доска SMART Board V280, фотоэлектроколориметр КФК-3 поляриметр круговой СМ -3, весы лабораторные ВК-300, проектор Epson EB-X24, проектор интерактивный Sony VPL-SW535C, аквадистиллятор ДЭ-10, плитка электрическая, водяная баня, холодильник «Саратов», рефрактометр ИРФ 454 В2М, мультимедиа-проектор, ноутбук, экран настенный, планшет Lenovo (15 шт.). ПО: WinPro 8, OfficeSTD 2013 RUS OLP NL Acdmc, LibreOffice 7.1, Mozilla Firefox, СПС «ГАРАНТ-Образование», СПС «Консультант Плюс» для образования.	394036, г. Воронеж, ул. Студенческая, д. 3, 2 этаж
	Помещение для самостоятельной работы с возможностью подключения к сети «Интернет», ауд. 309: Специализированная мебель, компьютеры (12 шт.), доска магнитно-маркерная. ПО: WinPro 8, OfficeSTD 2013 RUS OLP NL Acdmc, LibreOffice 7.1, Mozilla Firefox, СПС «ГАРАНТ-Образование», СПС «Консультант Плюс» для образования.	394036, г. Воронеж, ул. Студенческая, д. 3, 3 этаж
Производственная педагогическая практика	Учебная аудитория для проведения лекционных занятий аудитория 305 специализированная мебель, мультимедиа-проектор, ноутбук, экран настенный, планшет Lenovo (15 шт.). ПО: интернет-браузер Mozilla Firefox, СПС «ГАРАНТ-Образование», СПС"Консультант Плюс" для образования, OfficeSTD 2013 RUS OLP NL Acdmc.	394036, г. Воронеж, ул. Студенческая, д. 3, 3 этаж

<p>Учебная аудитория для проведения учебных занятий аудитория 115 специализированная мебель, мультимедиа-проектор, ноутбук, экран настенный, планшет Lenovo (15 шт.). ПО: интернет-браузер Mozilla Firefox, СПС «ГАРАНТ-Образование», СПС"Консультант Плюс" для образования, OfficeSTD 2013 RUS OLP NL Acdmc.</p>	<p>394036, г. Воронеж, ул. Студенческая, д. 3, 1 этаж</p>
<p>Учебная аудитория для проведения учебных занятий аудитория 111 специализированная мебель, мультимедиа-проектор, ноутбук, экран настенный, планшет Lenovo (15 шт.). ПО: интернет-браузер Mozilla Firefox, СПС «ГАРАНТ-Образование», СПС"Консультант Плюс" для образования, OfficeSTD 2013 RUS OLP NL Acdmc.</p>	<p>394036, г. Воронеж, ул. Студенческая, д. 3, 1 этаж</p>
<p>Помещение для самостоятельной работы с возможностью подключения к сети «Интернет», ауд. 309: Специализированная мебель, компьютеры (12 шт.), доска магнитно-маркерная. ПО: WinPro 8, OfficeSTD 2013 RUS OLP NL Acdmc, LibreOffice 7.1, Mozilla Firefox, СПС «ГАРАНТ-Образование», СПС «Консультант Плюс» для образования.</p>	<p>394036, г. Воронеж, ул. Студенческая, д. 3, 3 этаж</p>

Перечень договоров ЭБС

Учебный год	Электронно-библиотечная система	№ договора или контракта
2024/25	1. Электронно-библиотечная система "Университетская библиотека online" 2. Электронно-библиотечная система "Консультант студента" 3. Электронно-библиотечная система "Лань" 4. Образовательная платформа «ЮРАЙТ»	Контракт № 3010-06/23-22 от 30.12.2022 Договор № 3010-06/22-22 от 30.12.2022 Договор № 3010-14/37-23 от 07.03.2023 Договор 3010-15/217-22 от 05.05.2022
2025/26	1. Электронно-библиотечная система "Университетская библиотека online" 2. Электронно-библиотечная система "Консультант студента" 3. Электронно-библиотечная система "Лань" 4. Образовательная платформа «ЮРАЙТ»	Контракт № 3010-06/23-22 от 30.12.2022 Договор № 3010-06/22-22 от 30.12.2022 Договор № 3010-14/37-23 от 07.03.2023 Договор 3010-15/217-22 от 05.05.2022

Кадровое обеспечение образовательного процесса

К реализации образовательного процесса привлечено 10 научно-педагогических работников.

Доля НПР, имеющих образование (ученую степень), соответствующее профилю преподаваемой дисциплины в общем числе работников, реализующих данную образовательную программу, составляет 97,1%.

Доля НПР, имеющих ученую степень и(или) ученое звание составляет 96,2%, из них доля НПР, имеющих ученую степень доктора наук и(или) звание профессора 22,6%.

Доля работников из числа руководителей и работников организаций, деятельность которых связана с направленностью образовательной программы (имеющих стаж практической работы в данной профессиональной области не менее 3-х лет) составляет 43,2%.

Приложение к ОПОП

ФОНД ОЦЕНОЧНЫХ СРЕДСТВ
основной образовательной программы
ординатуры
33.08.01 Фармацевтическая технология

Форма обучения: очная

Год начала подготовки: 2024

В результате освоения программы ординатуры у выпускника должны быть сформированы следующие компетенции:

– универсальные компетенции:

Категория компетенций	Код	Формулировка №Компетенции	Планируемые результаты освоения соответствующих дисциплин (модулей), практик ¹
универсальные компетенции	УК-1	готовностью к абстрактному мышлению, анализу, синтезу	<p>Б1.В.03 Фармакология</p> <p>Знать:</p> <ul style="list-style-type: none"> -фундаментальные и научно-практические принципы разработки, производства и изготовления лекарственных препаратов в различных лекарственных формах <p>Уметь:</p> <ul style="list-style-type: none"> -анализировать информацию в рецептах на лекарственные препараты, проводить контроль правильности оформления рецептов на лекарственные препараты в различных лекарственных формах (включая магистральные и экстерпоральные прописи); <p>Владеть навыками:</p> <ul style="list-style-type: none"> -навыками анализа информации о фармакокинетике и фармакодинамике лекарственного средства для принятия обоснованного решения о выборе оптимальной лекарственной формы при производстве и изготовлении лекарственных препаратов <p>Б1.В.04 Тренинг конструктивного взаимодействия будущих специалистов с лицами с ОВЗ</p> <p>Знать:</p> <ul style="list-style-type: none"> -основы анализа и синтеза диагностики взаимодействия будущих специалистов с лицами с ОВЗ; индивидуально-психологические особенности личности; <p>Уметь:</p> <ul style="list-style-type: none"> -извлекать, анализировать и интерпретировать получаемую информацию в процессе делового общения; использовать методы постановки цели и выбора стратегии и тактики достижения конструктивного взаимодействия с лицами с ОВЗ; <p>Владеть:</p>

			<p>- навыками развития конструктивного взаимодействия будущих специалистов с лицами с ОВЗ на основе анализа совместной деятельности.</p> <p>Б2.Б.02 (П) Производственная педагогическая практика Владеть навыками: -методами проведения занятий по образовательным программам среднего профессионального и высшего фармацевтического образования; -традиционными и инновационными образовательными технологиями; -способами организации самостоятельной, воспитательной и научно-исследовательской деятельности студентов; -средствами педагогической коммуникации</p>
	УК-2	готовностью к управлению коллективом, толерантно воспринимать социальные, этнические, конфессиональные и культурные различия	<p>Б1.В.04 Тренинг конструктивного взаимодействия будущих специалистов с лицами с ОВЗ Знать: -психологические основы общения, культурологический, социальный, конфессиональный контексты коммуникации; этические нормы деловых отношений в коллективе; основные приёмы бесконфликтного взаимодействия в группе; Уметь: -взаимодействовать с коллегами и партнерами, с лицами с ОВЗ толерантно воспринимая социальные, этнические, конфессиональные и культурные различия; правильно ориентироваться в сложном взаимодействии с людьми с ОВЗ и находить верные решения в спорных вопросах; Владеть: -навыками работы в коллективе, навыками установления взаимоотношений с коллегами, партнерами и лицами с ОВЗ; -эффективными способами разрешения конфликтных ситуаций;</p>

			<p>навыками применения методов и техник предотвращения деструктивного поведения; проектирования атмосферы для конструктивного взаимодействия, в том числе, с лицами с ОВЗ.</p>
УК-3	<p>готовностью к участию в педагогической деятельности по программам среднего и высшего медицинского образования или среднего и высшего фармацевтического образования, а также по дополнительным профессиональным программам для лиц, имеющих среднее профессиональное или высшее образование в порядке, установленном федеральным органом исполнительной власти, осуществляющим функции по выработке государственной политики и нормативно-правовому регулированию в сфере здравоохранения</p>	<p>Б1.Б.03 Педагогика Знать: -основы педагогической деятельности; -методологию педагогических исследований проблем образования (обучения, воспитания, социализации); -теории и технологии обучения и воспитания, сопровождения субъектов педагогического процесса; содержание преподаваемого предмета; Уметь: -применять знания основ анатомии, физиологии при изучении педагогических дисциплин, способствовать развитию речи, памяти обучающихся; учитывать особенности типов ВНД обучающихся в процессе их воспитания и обучения; Владеть навыками: -создавать оптимальные внешние условия для учебных занятий; -правильно организовывать и проводить занятия с учетом мер, направленных на предупреждение чрезмерного утомления обучающихся и сохранения их здоровья; -использовать здоровьесберегающие технологии в профессиональной деятельности</p>	
			<p>Б2.Б.02 (П) Производственная педагогическая практика Владеть навыками: -методами проведения занятий по образовательным программам среднего профессионального и высшего фармацевтического образования; -традиционными и инновационными образовательными технологиями;</p>

			-способами организации самостоятельной, воспитательной и научно-исследовательской деятельности студентов; -средствами педагогической коммуникации
--	--	--	--

– профессиональные компетенции:

Тип задач профессиональной деятельности	Код	Формулировка компетенции	Планируемые результаты освоения соответствующих дисциплин (модулей), практик ¹
профессиональные компетенции	ПК-1	готовность к осуществлению технологических процессов при производстве и изготовлении лекарственных средств	<p>Б1. Б.02 Аптечная фармацевтическая технология</p> <p>знать:</p> <ul style="list-style-type: none"> -нормативную документацию, регламентирующую изготовление лекарственных препаратов в аптеках; -номенклатуру современных вспомогательных веществ, их свойства, назначение; - требования к производственным помещениям, вспомогательным помещениям и персоналу; - принципы асептики; -технологии изготовления лекарственных средств в различных лекарственных формах в условиях аптеки; --правила охраны труда и техники безопасности при изготовлении лекарственных средств; -фармацевтические факторы, оказывающие влияние на терапевтический эффект при экстемпоральном изготовлении лекарственных форм; -фармацевтические несовместимости и пути их устранения. <p>уметь:</p> <ul style="list-style-type: none"> -оформлять документацию установленного образца по изготовлению лекарственных средств из аптеки; -соблюдать правила охраны труда и техники безопасности; при производстве и изготовлении лекарственных средств;

		<p>-проводить необходимые расчеты при производстве и изготовлении лекарственных средств;</p> <p>-выбирать оптимальный вариант технологии и изготавливать лекарственные формы;</p> <p>-выбирать упаковочный материал и осуществлять маркировку в зависимости от вида лекарственной формы, пути введения и физико-химических свойств лекарственных и вспомогательных веществ;</p> <p>-оценивать качество лекарственных препаратов по технологическим показателям: на стадиях изготовления, готового продукта и при отпуске;</p> <p>-выявлять фармацевтические несовместимости в прописях рецептов и предотвращать их.</p> <p>владеть:</p> <p>--основными навыками проведения технологических процессов изготовления лекарственных средств различных лекарственных форм;</p> <p>-навыками предотвращения фармацевтических несовместимостей</p> <p>Б1.Б.01 Промышленная фармацевтическая технология</p> <p>Знать:</p> <p>Требования Соглашения о единых принципах и правилах обращения лекарственных средств в рамках Евразийского экономического союза, правила надлежащей производственной практики, нормативных правовых актов и стандартов.</p> <p>Фармацевтическую технологию в части выполняемых технологических процессов;</p> <p>Требований к производственным помещениям, вспомогательным помещениям и персоналу;</p> <p>Особенности выполняемых технологических процессов, типичные причины возникновения отклонений, возможности их устранения</p>
--	--	--

		<p>Стадии технологического процесса производимых лекарственных средств и критические точки внутрипроизводственного контроля</p> <p>Знания требований к производству и контролю качества ЛС.</p> <p>Уметь:</p> <p>Применять процедуры системы фармацевтического качества в отношении выполняемых технологических процессов</p> <p>Определять вероятности и причины возникновения отклонений от технологического процесса, возможности их обнаружения</p> <p>Осуществлять поиск, отбор и анализ информации, полученной из различных источников, с целью совершенствования технологических процессов и оптимизации технологических циклов</p> <p>Владеть:</p> <p>навыками выполнения технологических операций при производстве лекарственных средств</p> <p>навыками подбора состава разрабатываемых лекарственных форм для оптимизации технологического процесса</p> <p>Навыками осуществления операций и контроля, связанных с приемкой материалов, технологическим процессом, упаковкой, маркировкой</p> <p>Б2.Б01.П Производственная практика по фармацевтической технологии</p> <p>Знать:</p> <p>-требования Соглашения о единых принципах и правилах обращения лекарственных средств в рамках Евразийского экономического союза, правила надлежащей производственной практики, нормативных правовых актов и стандартов.</p> <p>-фармацевтическую технологию в части выполняемых технологических процессов;</p>
--	--	--

		<p>-характеристики производственных помещений, используемых в выполняемом технологическом процессе</p> <p>-особенности выполняемых технологических процессов, типичные причины возникновения отклонений, возможности их устранения</p> <p>-стадии технологического процесса производимых лекарственных средств и критические точки внутрипроизводственного контроля</p> <p>- вести материальный баланс производства ЛС.</p> <p>Уметь:</p> <p>-применять процедуры системы фармацевтического качества в отношении выполняемых технологических процессов</p> <p>-определять вероятности и причины возникновения отклонений от технологического процесса, возможности их обнаружения</p> <p>-осуществлять поиск, отбор и анализ информации, полученной из различных источников, с целью совершенствования технологических процессов и оптимизации технологических циклов</p> <p>Владеть:</p> <p>-способами ведения типичного технологического процесса, включающими операции, связанные с подготовкой рабочего места и оборудования, получением исходного сырья и упаковочных материалов со склада, выполнением технологических операций при производстве лекарственных средств, их упаковке и маркировке,</p> <p>ведением материального баланса для производства серии готового продукта</p> <p>-навыками выполнения технологических операций при производстве лекарственных средств.</p> <p>-навыками подбора состава разрабатываемых лекарственных форм для оптимизации технологического процесса.</p>
--	--	--

	ПК-2	<p>готовность обеспечению качества лекарственных средств при производстве изготовлении</p>	<p>к их и</p> <p>Б 1. Б.02 Аптечная фармацевтическая технология</p> <p>Знать</p> <ul style="list-style-type: none"> - основную действующую НД в области контроля качества ЛС; включая постадийный контроль при изготовлении, контроль готовой продукции; контроль при отпуске; - принципы стандартизации и контроля качества лекарственных средств; - принципы обеспечения качества испытаний лекарственных средств, исходного сырья и упаковочных материалов, промежуточной продукции и объектов производственной среды; - типовые расчетные формулы, применяемые при проведении контроля качества лекарственных средств; - правила использования основных приборов и оборудования; <p>Уметь</p> <ul style="list-style-type: none"> - грамотно и профессионально, согласно требованиям НД и с использованием необходимого оборудования, провести контроль качества изготавливаемых ЛС; <p>Владеть</p> <ul style="list-style-type: none"> - навыками работы с НД в области контроля качества ЛС; навыками проведения всех видов испытаний, предусмотренных для осуществления контроля качества лекарственных средств в условиях аптеки. <p>Б1.Б.01 Промышленная фармацевтическая технология</p> <p>знать:</p> <p>методы статистического управления качеством, методы математической статистики, применяемые при оценке результатов испытаний лекарственных средств, исходного сырья и упаковочных материалов, промежуточной продукции и объектов производственной среды</p>
--	------	--	--

			<p>Аналитические методики, используемые при внутрипроизводственном контроле технологического процесса</p> <p>Процедуры фармацевтической системы качества применительно к выполняемым технологическим процессам</p> <p>Требования к качеству исходных материалов, используемых в технологическом процессе</p> <p>Требования к качеству получаемой промежуточной и готовой продукции</p> <p>Стадии технологического процесса производимых лекарственных средств и критические точки внутрипроизводственного контроля</p> <p>уметь:</p> <ul style="list-style-type: none"> разрабатывать планы контроля качества испытаний лекарственных средств, исходного сырья и упаковочных материалов, промежуточной продукции и объектов производственной среды - оценивать досье на серию лекарственного средства <p>владеть:</p> <p>Навыками проведения контроля в процессе производства (внутрипроизводственный контроль, межоперационный контроль) с целью проверки соответствия промежуточной продукции и готовой продукции заданным требованиям</p> <p>навыками организации работ по мониторингу работы лабораторного оборудования и состояния лабораторных помещений, идентификации их статуса</p> <ul style="list-style-type: none"> - навыками организации работ по внутреннему и внешнему контролю качества испытаний лекарственных средств, исходного сырья и упаковочных материалов, промежуточной продукции и объектов производственной среды <p>Б1.В.03 Фармакология</p> <p>Знать:</p>
--	--	--	---

			<p>-принципы разработки, производства и изготовления лекарственных препаратов в различных лекарственных формах</p> <p>-влияние лекарственных форм и способов введения лекарственных веществ на основные параметры фармакокинетики</p> <p>-принципы, причины, результаты фармацевтического и фармакологического лекарственного взаимодействия, подходы к решению проблемы фармацевтической несовместимости, принципы составления рациональных комбинаций,</p> <p>-современные лекарственные формы и системы доставки основных групп лекарственных препаратов для лечения социально-значимых заболеваний</p> <p>-ассортимент новых (недавно зарегистрированных в РФ) современных лекарственных препаратов для лечения социально-значимых заболеваний</p> <p>Уметь:</p> <p>-анализировать информацию в рецептах на лекарственные препараты, проводить контроль правильности оформления рецептов на лекарственные препараты в различных лекарственных формах (включая магистральные и экстенпоральные прописи);</p> <p>-анализировать причины и результаты фармацевтического и фармакологического лекарственного взаимодействия,</p> <p>-использовать современные подходы к решению проблемы фармацевтической несовместимости,</p> <p>-применять принципы составления рациональных комбинаций,</p> <p>-осуществлять выбор оптимальной лекарственной формы при производстве и изготовлении лекарственных препаратов,</p> <p>Владеть:</p>
--	--	--	---

		<p>-навыками применения знаний о фармакокинетике, фармакодинамике и фармакотерапевтических характеристиках основных групп лекарственных препаратов для планирования и осуществления производства, изготовления и разработки лекарственных препаратов,</p> <p>- навыками обоснования выбора оптимальной лекарственной формы с целью обеспечения качества, достаточной эффективности, безопасности и удобства применения лекарственных препаратов для лечения основных групп социально-значимых заболеваний</p> <p>Б2.Б01.П Производственная практика по фармацевтической технологии</p> <p>Знать:</p> <p>-методы статистического управления качеством, методы математической статистики, применяемые при оценке результатов испытаний лекарственных средств, исходного сырья и упаковочных материалов, промежуточной продукции и объектов производственной среды</p> <p>-аналитические методики, используемые при внутрипроизводственном контроле технологического процесса</p> <p>-процедуры фармацевтической системы качества применительно к выполняемым технологическим процессам</p> <p>-требования к качеству исходных материалов, используемых в технологическом процессе</p> <p>-требования к качеству получаемой промежуточной и готовой продукции</p> <p>-стадии технологического процесса производимых и изготавливаемых лекарственных средств и критические точки внутрипроизводственного контроля</p> <p>Уметь:</p>
--	--	--

			<p>-проводить контроль качества лекарственных средств, исходного сырья и упаковочных материалов, промежуточной продукции и объектов производственной среды</p> <p>Владеть:</p> <p>-навыками проведения контроля в процессе производства и изготовления (внутрипроизводственный контроль, межоперационный контроль) с целью проверки соответствия промежуточной продукции и готовой продукции заданным требованиям.</p> <p>-навыками организации работ по внутреннему и внешнему контролю качества испытаний лекарственных средств, исходного сырья и упаковочных материалов, промежуточной продукции и объектов производственной среды</p> <p>Б1.В.02. Фармацевтическая химия и фармакогнозия</p> <p>Знать:</p> <p>-современные методы анализа лекарственных веществ и лекарственного растительного сырья;</p> <p>-системы обеспечения качества фармацевтической продукции;</p> <p>-систему стандартизации ЛС в РФ;</p> <p>-правила валидации аналитических методик; процедуры аккредитации контрольно-аналитической лаборатории;</p> <p>-основные принципы создания новых ЛС; экспресс-методы анализа ЛП.</p> <p>Уметь:</p> <p>-оценивать качество ЛС в соответствии с требованиями НД.</p> <p>Владеть:</p> <p>-навыками проведения фармакопейного анализа ЛС и ЛРС; навыками построения системы в качества фармацевтической организации.</p> <p>Б2.В.01(П) Производственная практика по контролю качества лекарственных средств</p>
--	--	--	---

			<p>Уметь:</p> <ul style="list-style-type: none"> -оценивать качество ЛС в соответствии с требованиями НД. <p>Владеть:</p> <ul style="list-style-type: none"> -навыками проведения фармакопейного анализа ЛС и ЛРС; навыками построения системы в качества фармацевтической организации.
	ПК-3	<p>готовность к применению специализированного оборудования, предусмотренного для использования в профессиональной сфере</p>	<p>Б1.Б.01 Промышленная фармацевтическая технология</p> <p>Знать:</p> <ul style="list-style-type: none"> -характеристики и правила эксплуатации технологического оборудования и вспомогательных систем, используемых при проведении технологического процесса; -требования санитарного режима и пожарной безопасности <p>Характеристики и правила эксплуатации технологического оборудования и вспомогательных систем, используемых в выполняемом технологическом процессе</p> <p>Уметь:</p> <ul style="list-style-type: none"> -вести мониторинг работоспособности технологического оборудования, используемого в технологическом процессе; <p>Владеть:</p> <ul style="list-style-type: none"> -навыками подготовки оборудования к проведению технологических работ. -навыками эксплуатации технологического оборудования при производстве лекарственных средств; -навыками проведения идентификации используемого в ходе технологического процесса оборудования с целью предупреждения перепутывания; <p>Б2.Б.01.П Производственная практика по фармацевтической технологии</p> <p>Знать:</p>

			<p>--характеристики и правила эксплуатации технологического оборудования и вспомогательных систем, используемых при проведении технологического процесса;</p> <p>-требования санитарного режима и пожарной безопасности</p> <p>Уметь:</p> <p>-вести мониторинг работоспособности технологического оборудования, используемого в технологическом процессе;</p> <p>Владеть:</p> <p>-навыками подготовки оборудования к проведению технологических работ.</p> <p>-навыками эксплуатации технологического оборудования при производстве лекарственных средств;</p> <p>-навыками проведения идентификации используемого в ходе технологического процесса оборудования с целью предупреждения перепутывания;</p> <p>Б1.В.02. Фармацевтическая химия и фармакогнозия</p> <p>Знать:</p> <p>-устройство и принципы работы современного лабораторного оборудования</p> <p>Уметь:</p> <p>-осуществлять выбор специализированного оборудования для проведения фармацевтического анализа</p> <p>Владеть:</p> <p>-навыками выбора и применения специализированного оборудования, предусмотренного для использования в контроле качества лекарственных средств</p>
	ПК-4	готовность использовать основы экономических и правовых знаний в профессиональной деятельности	<p>Б1.В.01 Организация фармацевтической деятельности</p> <p>Знать:</p> <p>-основные экономические показатели деятельности аптечной организации с правом изготовления лекарственных</p>

			<p>препаратов и предприятия по производству лекарственных препаратов;</p> <p>-правовые основы организации фармацевтической деятельности.</p> <p>Уметь:</p> <p>-планировать и анализировать основные экономические показатели деятельности аптечной организации с правом изготовления лекарственных средств/предприятия по производству лекарственных препаратов;</p> <p>Владеть:</p> <p>-базовыми навыками применения правовых знаний по организации фармацевтической деятельности и обеспечения соответствия лицензионным требованиям при изготовлении и производстве лекарственных препаратов.</p>
	ПК-5	<p>готовность к применению основных принципов управления профессиональной сфере</p>	<p>Б1.В.01 Организация фармацевтической деятельности</p> <p>Знать:</p> <ul style="list-style-type: none"> - модели и подходы по управлению качеством фармацевтических услуг; - классификацию основных видов процессов, их взаимосвязь в системе управления качеством лекарственных препаратов при осуществлении производства и изготовления лекарственных препаратов на основе международных стандартов серии ИСО; -структуру и наполнение стандартных операционных процедур; -надлежащую практику хранения лекарственных препаратов и их транспортировки; -надлежащую дистрибьюторскую практику. <p>Уметь:</p> <p>-осуществлять измерение, анализ основных процессов аптечной организации и на основе полученных результатов составлять мероприятия с учетом риск-менеджмента.</p> <p>Владеть:</p>

			-базовыми навыками разработки карты процессов и стандартных операционных процедур с учетом специфики деятельности аптечной организации и особенностей ее функционирования
	ПК-6	готовность организации технологических процессов при производстве и изготовлении лекарственных средств	<p>Б2.Б01.П Производственная практика по фармацевтической технологии</p> <p>Знать:</p> <ul style="list-style-type: none"> -требования Соглашения о единых принципах и правилах обращения лекарственных средств в рамках Евразийского экономического союза, правила надлежащей производственной практики, нормативных правовых актов и стандартов. -принципы валидации технологических процессов и аналитических методик, квалификации помещений и оборудования, инженерных систем <p>Уметь:</p> <ul style="list-style-type: none"> -осуществлять оценку соответствия производства лекарственных средств требованиям, установленным законодательством Российской Федерации об обращении лекарственных средств <p>Владеть:</p> <ul style="list-style-type: none"> -навыками организации технологических процессов при производстве лекарственных средств в соответствии с утвержденной документацией для достижения необходимого качества <p>Б1.В.01 Организация фармацевтической деятельности</p> <p>Знать:</p> <ul style="list-style-type: none"> -принципы надлежащих практик производственной деятельности, хранения и перевозки; -классификацию основных видов процессов, их взаимосвязь в системе управления качеством лекарственных препаратов при осуществлении производства и изготовления лекарственных препаратов на основе

			<p>международных стандартов серии ИСО;</p> <p>-структуру и наполнение стандартных операционных процедур.</p> <p>Уметь:</p> <p>-разрабатывать стандартные операционные процедуры по всем основным процессам системы менеджмента качества аптечной организации с правом изготовления лекарственных препаратов;</p> <p>- разрабатывать руководство по качеству аптечной организации с правом изготовления лекарственных препаратов, предприятий по производству лекарственных препаратов.</p> <p>Владеть:</p> <p>- базовыми навыками разработки карты процессов и стандартных операционных процедур предприятия по производству лекарственных препаратов</p>
--	--	--	---

В Приложении 1 приведен календарный график освоения элементов образовательной программы.

В Приложении 2 – календарный график формирования компетенций.

Оценка качества освоения обучающимися образовательной программы включает текущий контроль успеваемости, промежуточную и государственную итоговую (итоговую) аттестацию (далее – ГИА) обучающихся, а также контроль остаточных знаний, проводимые с использованием фондов оценочных средств отдельных элементов образовательной программы (дисциплин (модулей), практик, ГИА) (включены в соответствующие рабочие программы) и настоящего фонда оценочных средств по образовательной программе в соответствии с учебным планом, календарным графиком формирования компетенций.

На основе рабочих программ (фондов оценочных средств) дисциплин (модулей), практик, ГИА) образовательной программы сформированы комплексы заданий (включающие тестовые задания, ситуационные задачи и темы для написания эссе для оценки сформированности компетенций у обучающегося (далее – фонд оценочных средств сформированности компетенций) (представлен в Приложении 3). Задания фонда оценочных средств по образовательной программе размещены на Образовательном портале «Электронный университет ВГУ».

Критерии и шкалы оценивания:

Для оценивания выполнения заданий используется балльная шкала:

1) тестовые задания:

- средний уровень сложности:
 - 1 балл – указан верный ответ;
 - 0 баллов – указан неверный ответ, в том числе частично.
- повышенный уровень сложности:
 - 2 балла – указан верный ответ;

- 0 баллов – указан неверный ответ, в том числе частично.

2) ситуационные задачи:

– средний уровень сложности:

- 5 баллов – задача решена верно (получен правильный ответ, обоснован (аргументирован) ход решения);
- 2 балла – решение задачи содержит незначительные ошибки, но приведен правильный ход рассуждений, или получен верный ответ, но отсутствует обоснование хода ее решения, или задача решена не полностью, но получены промежуточные результаты, отражающие правильность хода решения задачи;
- 0 баллов – задача не решена или решение неверно (ход решения ошибочен или содержит грубые ошибки, значительно влияющие на дальнейшее изучение задачи).

3) эссе :

- 10 баллов – содержание эссе соответствует заявленной теме, а также не менее 6 нижеуказанным показателям;
- 8 баллов – содержание эссе соответствует заявленной теме, а также не менее 4 нижеуказанным показателям, частично не менее 3 показателям;
- 5 баллов – содержание эссе соответствует заявленной теме, а также частично не менее 6 показателям;
- 2 балла – содержание эссе соответствует заявленной теме, а также частично не менее 4 показателям;
- 0 баллов – содержание эссе не соответствует заявленной теме или более чем 3 показателям.
- Показатели оценивания:
 - - полнота раскрытия темы;
 - - наличие в работе позиции ее автора;
 - - аргументированность выдвинутого тезиса работы;
 - - четкость, логичность, смысловое единство изложения;
 - - обоснованность выводов;
 - - грамотность изложения;
 - - специализированный показатель (при необходимости).

Приложение 1

Календарный график освоения элементов образовательной программы

Компетенция	1 курс		2 курс	
	1 семестр	2 семестр	3 семестр	4 семестр
УК-1 Готовностью к абстрактному мышлению, анализу, синтезу	Б1.В.03 Фармакология Б1.В.04 Тренинг конструктивного взаимодействия будущих специалистов с лицами с ОВЗ	Б2.В.02(П) Производственная педагогическая практика		
УК-2 Готовностью к управлению коллективом, толерантно воспринимать социальные, этнические, конфессиональные и культурные различия	Б1.В.04 Тренинг конструктивного взаимодействия будущих специалистов с лицами с ОВЗ			

Компетенция	1 курс		2 курс	
	1 семестр	2 семестр	3 семестр	4 семестр
УК-3 Готовностью к участию в педагогической деятельности по программам среднего и высшего медицинского образования или среднего и высшего фармацевтического образования, а также по дополнительным профессиональным программам для лиц, имеющих среднее профессиональное или высшее образование в порядке, установленном федеральным органом исполнительной власти, осуществляющим функции по выработке государственной политики и нормативно-правовому регулированию в сфере здравоохранения		Б1.Б.03 Педагогика Б2.В.02(П) Производственная педагогическая практика		
ПК-1 Готовность к осуществлению технологических процессов при производстве и изготовлении лекарственных средств	Б1.Б.01 Промышленная фармацевтическая технология Б1.Б.02 Аптечная фармацевтическая технология	Б1.Б.01 Промышленная фармацевтическая технология Б1.Б.02 Аптечная фармацевтическая технология Б2.Б.01(П) Производственная практика по фармацевтической технологии	Б2.Б.01(П) Производственная практика по фармацевтической технологии	Б2.Б.01(П) Производственная практика по фармацевтической технологии

Компетенция	1 курс		2 курс	
	1 семестр	2 семестр	3 семестр	4 семестр
ПК-2 готовность к обеспечению качества лекарственных средств при их производстве и изготовлении	Б1.Б.01 Промышленная фармацевтическая технология Б1.Б.02 Аптечная фармацевтическая технология Б1.В.02 Фармацевтическая химия и фармакогнозия Б1.В.03 Фармакология	Б1.Б.01 Промышленная фармацевтическая технология Б1.Б.02 Аптечная фармацевтическая технология Б2.Б.01(П) Производственная практика по фармацевтической технологии Б2.В.01(П) Производственная практика по контролю качества лекарственных средств	Б2.Б.01(П) Производственная практика по фармацевтической технологии Б2.В.01(П) Производственная практика по контролю качества лекарственных средств	Б2.Б.01(П) Производственная практика по фармацевтической технологии
ПК-3 готовность к применению специализированного оборудования, предусмотренного для использования в профессиональной сфере	Б1.Б.01 Промышленная фармацевтическая технология Б1.В.02 Фармацевтическая химия и фармакогнозия Б2.Б.01(П) Производственная практика по фармацевтической технологии	Б1.Б.01 Промышленная фармацевтическая технология	Б1.Б.01 Промышленная фармацевтическая технология	Б1.Б.01 Промышленная фармацевтическая технология

Компетенция	1 курс		2 курс	
	1 семестр	2 семестр	3 семестр	4 семестр
ПК-4 готовность использовать основы экономических и правовых знаний в профессиональной деятельности		Б1.В.01 Организация фармацевтической деятельности		
ПК-5 готовность к применению основных принципов управления в профессиональной сфере	Б1.В.01 Организация фармацевтической деятельности			
ПК-6 готовность к организации технологических процессов при производстве и изготовлении лекарственных средств		Б1.В.01 Организация фармацевтической деятельности Б2.Б.01(П) Производственная практика по фармацевтической технологии	Б2.Б.01(П) Производственная практика по фармацевтической технологии	Б2.Б.01(П) Производственная практика по фармацевтической технологии

Приложение 2

Календарный график формирования компетенций

Компетенции	1 курс		2 курс	
	1 семестр	2 семестр	3 семестр	4 семестр
Универсальные	УК-1 УК-2	УК-1 УК-3		
Профессиональные	ПК-1 ПК-2 ПК-3	ПК-1 ПК-2 ПК-3 ПК-4 ПК-5 ПК-6	ПК-1 ПК-2 ПК-3 ПК-6	ПК-1 ПК-2 ПК-3 ПК-6

Приложение 3

Фонд оценочных средств сформированности компетенций

Код и наименование компетенции:

УК-1 Готовностью к абстрактному мышлению, анализу, синтезу

Период окончания формирования компетенции: 2 семестр

Перечень дисциплин (модулей), практик, участвующих в формировании компетенции:

Блок 1. Дисциплины (модули). Вариативная часть.

- Б1.В.03 Фармакология (1 семестр)
- Б1.В.04 Тренинг конструктивного взаимодействия будущих специалистов с лицами с ОВЗ (1 семестр)

Блок 2. Практики. Вариативная часть:

- Б2.В.02(П) Производственная педагогическая практика (2 семестр)

Перечень заданий для проверки сформированности компетенции:

1) тестовые задания (средний уровень сложности):

1. Какие методы, преимущественно, используются с целью диагностики и анализа индивидуально-психологических особенностей личности?

- а) Анализ, синтез, абстрагирование, идентификация
- б) Наблюдение, беседа, эксперимент, тест**
- в) Прогнозирование, экстраполяция, вскрытие, результат деятельности
- г) Воображение, самооценка, экспертная оценка, хронометрирование

2. Что в психологии понимается под мышлением?

- а) Рефлексия, самопознание
- б) Установление связей, отношений в отражаемых объектах, явлениях**
- в) Рассуждение про себя о чем-либо
- г) Отражение объективной реальности

3. Способности человека – это продукт:

- а) Наследственности
- б) Деятельности, среды, воспитания**
- в) Влияния социальных и географических факторов
- г) Обучения

4. Какие факторы, в большей мере, влияют на формирование и развитие сознания?

- а) Биологические
- б) Социальные**
- в) Экологические
- г) Политические

4. Что такое конформность?

а) Это сосредоточенность и направленность сознания на реальном или идеальном объекте

- б) Это особое состояние нервно-психического напряжения
- в) Это проявление скрытых инстинктов, унаследованных от животных

г) Это подверженность человека групповому давлению, изменение своего поведения под влиянием других лиц, сознательная уступчивость человека мнению большинства группы для избегания конфликта с ней

5. Общение проявляется в единстве пяти его сторон:
- а) Прагматической, внутриличностной, организационной, конативной, поведенческой
 - б) Межличностной, когнитивной, коммуникативно-информационной, эмотивной, конативной**
 - в) Межличностной, внутриличностной, побудительной, координационной, информационной
 - г) Эмотивной, конативной, объединяющей, разъединяющей, оценивающей

6. Соотнесите каналы коммуникации с особенностями восприятия информации

1. Визуальный	А. Логика, рационализм, последовательность восприятия
2. Аудиальный	Б. Состояния тела, прикосновения, комфортность одежды и т.д.
3. Кинестетический	В. Слуховые образы, музыка, речь, звуки природы, быта и т.д.
4. Дигитальный	Г. Зрительное восприятие, зрелищность, образность

Ответ: 1Г, 2В, 3Б, 4А

7. Определите, на уровне какого канала человек принимает решения, если в его речи часты обороты: «Я не могу представить себе...», «Это проливает свет на...», «Видимо, необходимо рассмотреть эту проблему...»

- а) Визуальный**
- б) Кинестетический
- в) Дигитальный
- г) Аудиальный

8. Определите, на уровне какого канала человек принимает решения, если в его речи часты обороты: «Ваше выступление о многом говорит...», «Тема была озвучена...», «Нужно согласовать...»

- а) Дигитальный
- б) Визуальный
- в) Аудиальный**
- г) Кинестетический

9. Определите, на уровне какого канала человек принимает решения, если в его речи часты обороты: «Перечислите основные элементы...», «Во-первых, ..., во-вторых, ...», «Сначала необходимо...»

- а) Кинестетический
- б) Аудиальный
- в) Визуальный
- г) Дигитальный**

10. Определите, на уровне какого канала человек принимает решения, если в его речи часты обороты: «Это касается...», «Я бы с удовольствием поучаствовал...», «Горько сознавать...»

- а) Кинестетический**
- б) Аудиальный
- в) Визуальный
- г) Дигитальный

11. Соотнести контексты, в которых происходит процесс коммуникации

1.Физический контекст	А. настроения и чувства, которые каждый из собеседников приносит в общение
2.Социальный контекст	Б. цель коммуникации и уже существующие взаимоотношения между участниками
3.Исторический контекст	В. убеждения, ценности, отношения, социальную иерархию, религию, роли групп и понятие времени
4.Психологический контекст	Г. местоположение, условия окружающей среды (температура, освещение, уровень шума), физическое расстояние между участниками и время суток
5.Культурный контекст	Д. связи, сформировавшиеся между участниками в предыдущих коммуникационных эпизодах и влияющие на понимание в текущей ситуации

Ответ: 1Г, 2Б, 3Д, 4А, 5В

12. Стилистический барьер в процессе общения – это:

- а) Несоответствие стиля речи коммуникатора и ситуации общения**
- б) Различия в понимании смыслового значения слов
- в) Возникновение чувства неприязни, недоверия к коммуникатору
- г) Невыразительная быстрая речь, речь-скороговорка или с большим количеством звуков-паразитов

13. Соотнесите барьеры общения с их содержанием:

Соотнесите барьеры общения с их содержанием:	
1.Языковой барьер	А.Застенчивость
2.Психологический барьер	Б.Путанное и многословное изложение
3.Неблагоприятная окружающая обстановка	В.Отвлечение людей от удовлетворения их интересов ради развлечения
4.Игнорирование интересов другой стороны	Г.Ограничение по времени

Ответ:1Б, 2А, 3Г, 4В

14. Участники международного общения придерживаются сходных норм и правил, тем не менее, национальные, конфессиональные и культурные особенности могут оказаться весьма значимыми при деловых отношениях.Соотнесите характерные черты представителей разных наций.

**Участники международного общения придерживаются сходных норм и правил, тем не менее, национальные, конфессиональные и культурные особенности могут оказаться весьма значимыми при деловых отношениях.
Соотнесите характерные черты представителей разных наций.**

1 Французы	А. Сдержанность в суждениях как знак уважения к собеседнику. Считают самообладание главным достоинством человеческого характера. Тщательная подготовка переговоров и пунктуальность, щепетильность и консерватизм.
2 Немцы	Б. Склонность к услужливости, вежливость, благожелательность, высокая готовность прийти на помощь; но, вместе с тем - суетливость, легкомыслие, недостаточная сдержанность предпочтение внешнего блеска солидным качествам, приятное - полезному.
3 Итальянцы	В. Честность и деловитость, холодная рассудительность и выдержка в преследовании целей. Высокий профессионализм и безусловное выполнение принятых на себя обязательств. Педантизм.
4 Голландцы	Г. Умеренность, искренняя преданность законам, особенно законам старой религии. Серьезность, открытость, галантность, человечность. Обладают большим чувством юмора и способностью работать в команде. Склонность к опозданиям, регламент встреч часто не соблюдается.
5 Испанцы	Д. Человечность, вежливость, способность наслаждаться природой и искусством. Свободолюбивы, но могут проявлять чрезмерную горячность и мстительность. Обычно решают деловые вопросы не за столом переговоров, а в неофициальной обстановке.
6 Англичане	Аккуратность, трудолюбие, бережливость и рационализм в поведении. Трезвый расчет – утвердившееся правило этой нации. Серьезные в работе, иногда молчаливые до угрюмости, они умеют веселиться так, что полностью опровергают все стереотипные представления об их облике и характере.

Ответ: 1Б, 2В, 3Д, 4Е, 5Г, 6А

15. Понятие пресистемный метаболизм включает:

- а) биотрансформацию ЛС в печени до попадания в системный кровоток**
- б) инактивацию ЛС под действием соляной кислоты желудка
- в) инактивацию ЛС в 12-перстной кишке
- г) накопление ЛС в тканях и органах организма

16. Средняя терапевтическая доза – это

а) количество препарата, вызывающее оптимальное терапевтическое или профилактическое действие у 50 % больных

- б) максимальное количество препарата, не вызывающего токсического действия
- в) количество препарата, вызывающее летальный исход в 10% наблюдений
- г) количество препарата, вызывающее интоксикацию в 50% наблюдений

17. Гистогематическим барьером не является

- а) мышечный**
- б) гематоэнцефалический
- в) гематоофтальмический
- г) плацентарный

18. Резорбтивное действие лекарственных средств проявляется

- а) при проникновении препаратов в кровь и через гистогематические барьеры**
- б) на месте введения или нанесения лекарств
- в) после выведения лекарств из организма
- г) как ответ на раздражение чувствительных рецепторов

19. Какие лекарственные вещества способны проходить через гематоэнцефалический барьер

а) неполярные и липофильные

б) неполярные и гидрофильные

в) полярные и липофильные

г) полярные и гидрофильные

20. Биодоступность - это

а) количество достигшего плазмы крови неизмененного лекарственного вещества по отношению к введенной дозе

б) доза лекарственного вещества, оказывающая фармакологическое действие

в) время достижения максимального эффекта лекарственного средства

г) количество лекарственных средств, доступных для замены определенного лекарственного средства

21. К парентеральным путям введения ЛС не относятся

а) подкожный, внутримышечный, внутривенный, интратрахеальный

б) внутривенный, внутриартериальный, внутрисердечный

в) внутрисуставной, конъюнктивальный, интраназальный

г) субарахноидальный, субдуральный, ингаляционный

д) сублингвальный, ректальный, пероральный, интрагастральный

22. Понятие пролонгирование эффекта означает

а) увеличение длительности эффекта

б) усиление эффекта

в) уменьшение продолжительности действия

г) суммирование эффектов

д) развитие сенситизации

23. Выберите ряд биологически активных компонентов, выполняющих функции мессенджера:

а) цГМФ, цАМФ, Ca²⁺, ДАГ, ИФ3

б) ГМФ, АМФ, АТФ, Na⁺

в) Г-6-ФДГ, ФДЭ, АХЭ

24. К реакциям фазы метаболической трансформации (фаза 1) лекарственного метаболизма относятся (выберите 1 правильный ряд ответов):

а) сульфатирование, амидирование, метилирование

б) глюкуронирование, ацетилирование

в) гидроксילирование, дезаминирование, окисление, восстановление, гидролиз

г) переаминирование, дезаминирование

25. К способам транспорта ЛВ через мембрану не относятся:

а) пассивная диффузия

б) активный транспорт

в) фильтрация через водные поры или межклеточные промежутки

г) ингибирование функциональной активности транспортных систем

д) пиноцитоз, фагоцитоз

е) ко-транспорт (симпорт), антипорт

26. К биосинтетическим реакциям (фаза 2) лекарственного метаболизма относятся:

а) фосфорилирование, этерификация, окисление

б) сульфатирование, амидирование, глюкуронирование, метилирование, ацетилирование

в) дезаминирование, гидроксילирование

27. Элиминация это:

- а) этап прекращения фармакологического действия ЛВ вследствие изменения его химической структуры
- б) процесс выведения ЛВ из организма.
- в) совокупность процессов биотрансформации и экскреции, в результате которых ЛВ полностью выводится из организма**
- г) этап снижения концентрации ЛВ в плазме крови

28. Выберите ряд биологически активных компонентов, выполняющих функции трансдуктора:

- а) АТФ, АДФ, ГМФ
- б) ДНК, G-белки**
- в) РНК, цАМФ, ДАГ

29. Алгоритм процесса достижения планируемых результатов обучения и воспитания называется педагогической(-им)...

- а) системой
- б) процессом
- в) концепцией
- г) технологией**

30. Среди понятий «педагогическая диагностика», «наблюдение», «методы педагогической диагностики», «принципы педагогической диагностики» наиболее частным является понятие...

Варианты ответа:

- а) «методы педагогической диагностики»
- б) «педагогическая диагностика»**
- в) «принципы педагогической диагностики»
- г) «наблюдение»

31. Педагогическая модель, как аналог рассматриваемого объекта, воспроизводит ___ связи между его элементами

Варианты ответа:

- а) прямые и косвенные
- б) непосредственные и опосредованные
- в) простые и сложные
- г) причинно-следственные и структурно-функциональные**

32. Научный подход в психолого-педагогической диагностике обеспечивается интеграцией таких элементов, как...

Варианты ответа:

- а) диагностические методы и приемы распознавания
- б) индивидуальные возможности учащихся
- в) специфика решаемых педагогических задач**
- г) особенности диагностического мышления педагога
- д) система признаков и критериев распознавания объекта

33. Примерами беседы как метода научно-педагогического исследования не может быть беседа преподавателя ...

Варианты ответа:

- а) с учащимися о причинах неуспеваемости
- б) с другими учителями о приемах развития интересов учащихся
- в) с учениками о правилах поведения**
- г) с родителями о воспитании в семье

34. Концепции развития учебных заведений и ученических объединений, уставы и педагогические теории относятся к педагогическим...

Варианты ответа:

- а) проектам
- б) системам
- в) моделям**
- г) конструктам

35. Деятельность, направленная на разработку и реализацию образовательных проектов, называется педагогическим...

Варианты ответа:

- а) прогнозированием
- б) планированием
- в) конструированием
- г) проектированием**

36. Педагогическое проектирование характеризуется принципами...

Варианты ответа:

- а) комплексного подхода
- б) оптимальности**
- в) непрерывности
- г) прочности
- д) однозначности

37. Анализ исходных данных при педагогическом конструировании не направлен на...

Варианты ответа:

- а) выявление условий организации педагогического процесса
- б) определение эффективных способов педагогической деятельности
- в) уяснение состояния сложившихся отношений между воспитателями и воспитанниками
- г) определение места сложившейся ситуации в целостном педагогическом процессе**

38. Совокупность объективных и субъективных факторов, сложившихся в данный момент времени, - это педагогическая(-ие)...

Варианты ответа:

- а) закономерности
- б) принципы
- в) ситуация**
- г) средства

39. Педагогическая цель – это ...

Варианты ответа:

- а) направление работы учителя
- б) основное положение деятельности учителя
- в) представление учителя о своей педагогической деятельности
- г) идеальная модель, ожидаемого результата педагогического процесса**

40. Этап планирования урока не включает в себя стадии, как...

Варианты ответа:

- а) разработка дидактического аппарата
- б) установление структуры урока с проработкой учебных ситуаций
- в) определение целей урока
- г) определение критериев эффективности урока**

41. Система взглядов на понимание сущности содержания и методики организации учебного процесса - это...

Варианты ответа:

- а) мировоззрение педагога
- б) профессиональное сознание
- в) концепция обучения**
- г) педагогическая система

42. Результат обучения, включающий знания, способы и приемы их приобретения, называется...

Варианты ответа:

- а) навыком
- б) воспитанностью
- в) обучаемостью
- г) обученностью**

43. Для развития мышления наиболее эффективен такой метод обучения, как...

Варианты ответа:

- а) дискуссия**
- б) рассказ
- в) показ
- г) игра

2) Тестовые задания (повышенный уровень сложности):

1. Внутреннее побуждение личности к тому или иному виду деятельности – это:

Ответ: мотив

2. Целенаправленный процесс обучения и воспитания в интересах личности – это:

Ответ: образование

3. Эффективность обучения зависит от целесообразного привлечения органов чувств к восприятию и усвоению учебного материала – это принцип:

Ответ: наглядности

4. Принцип ведущей роли теоретических знаний используется в концепции:

Ответ: обучения развивающего

5. Учебное занятие в форме коллективного обсуждения изучаемых вопросов – это:

Ответ: семинар

6. Учебная экскурсия относится к ...:

Ответ: формам обучения вспомогательным

7. По масштабу вносимых изменений педагогические инновации подразделяются на:

Ответ: локальные, системные, модульные.

8. Управленческий процесс создания, оценки, освоения и применения педагогическим сообществом педагогических новшеств называется:

Ответ: инновационным

9. Дифференциация обучения, определяющая оптимальный режим работы учащихся с учетом их индивидуальных особенностей, называется:

Ответ: внутренней

10. Нововведения, разрабатываемые и проводимые работниками и организациями системы образования, называются педагогическим(-и):

Ответ: инновациями

11. К педагогическим инновациям можно отнести изменения в:

Ответ: образования содержания

12. Ориентация на направленность личности, её ценностные ориентации, жизненные планы, мотивы деятельности и поведения – основа:

Ответ: подхода личностного

13. Инновации в образовании – это распространение в педагогической практике:

Ответ: новшеств

14. Нововведения в педагогической системе, улучшающие течение и результаты образовательного процесса, называются:

Ответ: инновациями

15. Методы ... — это конкретные пути влияния на сознание, чувство, поведение детей для решения педагогических задач в совместной деятельности:

Ответ: воспитания

16. При каком пути введения лекарственного средства отсутствует процесс его всасывания?

Ответ: внутривенно

17. К какой группе способов (путей) введения лекарственных препаратов в организм относится сублингвальное введение:

Ответ: энтеральный

18. К какой группе способов (путей) введения лекарственных препаратов в организм относится пероральное введение:

Ответ: энтеральный

19. К какой группе способов (путей) введения лекарственных препаратов в организм относится ректальное введение:

Ответ: энтеральный

20. К какой группе способов (путей) введения лекарственных препаратов в организм относится подкожное введение:

Ответ: парэнтеральный

21. К какой группе способов (путей) введения лекарственных препаратов в организм относится интраназальное введение:

Ответ: парэнтеральный

22. К какой группе способов (путей) введения лекарственных препаратов в организм относится ингаляционное введение:

Ответ: парэнтеральный

23. К какой группе способов (путей) введения лекарственных препаратов в организм относится внутримышечное введение:

Ответ: парэнтеральный

24. К какой группе способов (путей) введения лекарственных препаратов в организм относится внутривенное введение:

Ответ: парэнтеральный

25. Канцерогенное действие лекарственных препаратов – это способность: вызывать развитие:

Ответ: опухоли

26. Тератогенное действие лекарственных препаратов при приеме матерью во время беременности – это способность вызывать развитие у ребенка:

Ответ: уродства

27. Мутагенное действие лекарственных препаратов – это способность вызывать развитие:

Ответ: мутаций

28. Этиотропная фармакотерапия заболевания предполагает воздействие на его:

Ответ: причину

29. Патогенетическая фармакотерапия заболевания предполагает воздействие на его:

Ответ: механизмы

30. Симптоматическая фармакотерапия заболевания предполагает воздействие на его:

Ответ: симптомы

3) Ситуационные задачи:

1. К Вам в аптеку обратилась молодая женщина с вопросом, можно ли использовать при насморке у ее ребенка в возрасте 1 год препарат от насморка, который применяет она сама – спрей назальный дозированный. Проконсультируйте покупателя, дайте подробный, полный ответ.

Ответ: Нет, большинство препаратов для взрослых, включая местные лекарственные формы и препараты для симптоматической терапии противопоказаны к применению в детском возрасте до 1-6 лет. Следует обратиться к врачу для постановки диагноза заболевания у ребенка и назначения препарата от насморка в детской лекарственной форме, со сниженной концентрацией лекарственного вещества.

2.К Вам в аптеку обратился пожилой мужчина, на вид около 80 лет, с вопросом можно ли ему самостоятельно применять при болях в суставах обезболивающий препарат в форме раствора для инъекций, который ранее, примерно полгода назад был назначен ему врачом при болях в пояснице при травме. Проконсультируйте покупателя, дайте подробный, полный ответ.

Ответ: Нет, следует обратиться к врачу для постановки диагноза заболевания и назначения препарата при болях в суставах. Кроме того, важно напомнить пациенту, что все инъекционные препараты отпускаются только по рецепту врача и не должны использоваться пациентами для самолечения.

3.К Вам в аптеку обратился покупатель с вопросом можно ли заменить назначенный ему врачом спазмолитический лекарственный препарат в форме раствора для инъекций на такой же препарат в форме таблеток для приема внутрь. Проконсультируйте покупателя, дайте подробный, полный ответ.

Ответ: Нет, не следует заменять раствор для инъекций на таблетки, так как лекарственная форма влияет на параметры фармакокинетики, эффективность и безопасность препарата. В случае если для пациента не предпочтителен раствор для инъекций, следует обратиться к врачу для замены препарата или его лекарственной формы.

4. При ответе на тестовое задание по теме «Жидкие гетерогенные лекарственные формы» студентом дан ответ, что сроки хранения эмульсий, изготовленных без стабилизатора, составляют 10 суток. Верен ли ответ студента?

Решение: Согласно приказу № 249н сроки хранения эмульсий, изготовленных без стабилизатора, составляют не более 2 суток

Ответ: Ответ студента неверен.

5. При ответе на контрольно-измерительный материал для текущей аттестации по теме «Мягкие лекарственные формы» студентом дан ответ, что сроки хранения суппозиторий составляют 10 суток. Верен ли ответ студента?

Решение: Согласно приказу № 249н сроки хранения суппозиторий составляют не более 14 суток

Ответ: Ответ студента неверен.

6. При оформлении к отпуску эмульсии семян тыквы студентом выбрана этикетка «Наружное». Верны ли действия студента?

Решение: Флакон с эмульсией семян тыквы снабжают этикеткой «Внутреннее»

Ответ: Действия студента неверны

7. При ответе на контрольно-измерительный материал для текущей аттестации по теме «Жидкие гетерогенные лекарственные формы» студентом дан ответ, что суспензии с гидрофильными веществами изготавливают с добавлением стабилизатора. Верен ли ответ студента?

Решение: Суспензии с гидрофильными веществами изготавливают без стабилизатора

Ответ: Ответ студента неверен.

8 При оформлении к отпуску мази студентом выбрана на этикетке указан срок хранения 10 суток. Дайте оценку ответу студента.

Решение: Согласно приказу № 249н сроки хранения эмульсий составляют не более 14 суток

Ответ: Студент допустил ошибку.

Код и наименование компетенции:

УК-2 Готовностью к управлению коллективом, толерантно воспринимать социальные, этнические, конфессиональные и культурные различия

Период окончания формирования компетенции: 1 семестр

Перечень дисциплин (модулей), практик, участвующих в формировании компетенции:

Блок 1. Дисциплины (модули). Вариативная часть.:

- Б1.В.04 Тренинг конструктивного взаимодействия будущих специалистов с лицами с ОВЗ (1 семестр)

Перечень заданий для проверки сформированности компетенции:

1) тестовые задания (средний уровень сложности):

1.Целенаправленная, построенная на гибких установках и взглядах, понимании индивидуальных особенностей партнера совместная деятельность заинтересованных друг в друге личностей – это:

- а) Совместное взаимодействие
- б) Конструктивное взаимодействие**
- в) Взаимодействие с коллегами
- г) Взаимодействие в коллективе

2. Способность донести до собеседника свои мысли объективно, без каких-либо оценочных суждений, с уважением к чужой точке зрения – это:

- а) Личное общение
- б) Коммуникация
- в) Конструктивное общение**
- г) Интерактивное общение

3. Конструктивное взаимодействие специалиста с лицами с ОВЗ – это:

- а) Организация помощи лицам с ограниченными возможностями
- б) Организация взаимодействия субъектов в соответствии с законодательством РФ
- в) Организация тактичного взаимодействия специалиста и лиц с ОВЗ
- г) Организация совместных действий специалиста и лиц с ОВЗ, позволяющая им реализовать общую деятельность**

4. Что такое сознание?

- а) Состояние бодрствования человека
- б) Действия человека, способного давать себе отчет
- в) Высшая форма психического отражения**
- г) Своеобразие психологических свойств человека

5. В какой форме выражается направленность личности?

- а) Доброта, трудолюбие, понимание
- б) Любовь, дружба, привязанность
- в) Альтруизм, щедрость, отзывчивость
- г) Мировоззрение, идеал, убеждение**

6. Что такое характер?

а) Это то, что противоречит сложившимся у людей взглядам на поведение и поступки

б) Это совокупность устойчивых индивидуальных особенностей

в) Это свойство личности, обуславливающее успешность деятельности, общения

г) Это крайние варианты поведения человека

7. Что такое темперамент?

а) Это характеристика индивида со стороны его динамических особенностей

б) Это свойства личности, обуславливающее успешность деятельности, общения

в) Это то, что противоречит сложившимся у людей взглядам на поведение и поступки

г) Это социально обусловленное свойство личности

8. Что в социальной психологии понимается под статусом личности?

а) Наличие властных доминант по отношению к подчинённым

б) Совокупность правил, норм, упорядочивающих деятельность личности

в) Писанные и неписанные правила, реализуемые в формальном и неформальном общении

г) **Положение человека в системе межличностных отношений, определяющих его права, обязанности и привилегии**

9. Социально- психологический климат – это:

а) **Совокупность отношений членов группы к условиям, характеру совместной деятельности, к коллегам, членам коллектива, руководителю коллектива**

б) Совокупное настроение в группе

в) Психологическая характеристика ролей, установок членов группы, по отношению друг к другу

г) Совокупность индивидуально-психологических характеристик членов группы

10. Что такое коллектив?

а) Это группа людей, взаимовлияющих друг на друга

б) Это группа людей, в которой взаимоотношения определяются только личностно значимыми целями

в) Это объединение людей, связанных общими целями, стремлениями

г) **Это объединение людей, связанных общими целями, стремлениями, с определённой структурой, органами управления**

11. Процесс установления и развития контактов и связей между людьми, порождаемый потребностями совместной деятельности, включающий в себя обмен информацией и выработку единой стратегии взаимодействия – это:

а) **Деловое общение**

б) Коммуникация

в) Учение

г) Отношения

12. Основные формы делового общения:

а) Публичные выступления, совещания, высказывания, переговоры

б) Собрание, доверительная беседа, интервью, переговоры

в) Совещания, конференции, просьбы, деловая беседа

г) **Деловая беседа, совещания, переговоры, публичные выступления**

13. Что такое межличностное общение?

а) Это процесс восприятия, взаимодействия и понимания человека человеком, формирования способности и потребности проходить на помощь другим людям

б) Это процесс совместного проведения времени, обмена информацией и решения профессиональных проблем

в) **Это процесс взаимодействия двух или более человек, с целью установления и поддержания межличностных отношений, достижения положительного результата совместной деятельности**

г) Это процесс включения человека в различные виды деятельности

14. Средства общения:

а) Доверительные и конфликтные

б) **Вербальные и невербальные**

в) Личные и массовые

г) Межперсональные и ролевые

15. Вербальные средства общения - это:

а) Письменная и устная речь

- б) Направление взгляда и визуальный контакт
- в) Выражение глаз и выражение лица
- г) Интонация и тембр голоса

16. Невербальные средства общения - это:

- а) Паралингвистические, экстралингвистические, диалогические, вспомогательные
- б) Дистанционные, визуальные, акустические, ольфакторные
- в) Визуальные, речевые, письменные, тактильные
- г) **Визуальные, акустические, тактильно-кинестезические, ольфакторные**

17. Методы воздействия на людей в процессе делового общения:

- а) Суждение, убеждение, просьба
- б) Внушение, рассуждение, умозаключение
- в) **Убеждение, внушение, принуждение**
- г) Принуждение, просьба, приказ

18. Коммуникативная компетентность специалиста в общении с лицами с ОВЗ в большей степени проявляется в:

а) Способности устанавливать и поддерживать необходимые контакты с людьми с ОВЗ

- б) Умении разрешать конфликтные ситуации с людьми с ОВЗ
- в) Умении принимать управленческие решения с людьми с ОВЗ
- г) Владении грамотной устной и письменной речью в общении с людьми с ОВЗ

19. Сопоставьте компоненты делового общения с их содержанием

Сопоставьте компоненты делового общения с их содержанием	
1. Коммуникативный	А. Восприятие и понимание
2. Перцептивный	Б. Взаимодействие
3. Интерактивный	В. Передача, получение и обмен информацией

Ответ: 1В, 2А, 3Б

20. Факторы, служащие причиной неэффективного общения с лицами с ОВЗ, конфликтов или способствующие им, называются

- а) Отрицательные черты характера
- б) Негативные воздействия среды

в) Барьеры общения

- г) Плохое настроение

21. Барьеры отношения, возникающие в процессе общения коммуникатора и реципиента – это:

а) Невыразительная быстрая речь, речь-скороговорка или с большим количеством звуков-паразитов

- б) Несоответствие стиля речи коммуникатора и ситуации общения
- в) Различия в понимании смыслового значения слов

г) Возникновение чувства неприязни, недоверия к коммуникатору

22. Барьер фонетического непонимания – это:

- а) Возникновение чувства неприязни, недоверия к коммуникатору
- б) Различия в понимании смыслового значения слов

в) Невыразительная быстрая речь, речь-скороговорка или с большим количеством звуков-паразитов

- г) Несоответствие стиля речи коммуникатора и ситуации общения

23. Семантический барьер непонимания – это:

- а) Возникновение чувства неприязни, недоверия к коммуникатору

- б) Невыразительная быстрая речь, речь-скороговорка или с большим количеством звуков-паразитов
- в) Несоответствие стиля речи коммуникатора и ситуации общения
- г) **Различия в понимании смыслового значения слов**

24. Существуют четыре основных типа конфликта:

а) **Внутриличностный конфликт, межличностный конфликт; конфликт между личностью и группой; межгрупповой конфликт**

б) Внутриорганизационный конфликт, межорганизационный конфликт, конфликт между подчиненным и руководителем, конфликт интересов

в) Конфликт между сотрудниками по вертикали, конфликт по горизонтали, конфликт организационный, конфликт функциональный

г) Конструктивный конфликт, деструктивный конфликт, функциональный конфликт, дисфункциональный конфликт

25.

Принцип постепенности в разрешении конфликта означает прохождение ряда фаз, различающихся по своим задачам. Укажите, в какой логической последовательности вы будете их организовывать.	
1	Начало переговорного процесса
2	Подготовка к проведению переговоров
3	Прекращение борьбы
4	Выполнение достигнутых договоренностей

Ответ: 3,2,1,4.

26. Если ситуация профессиональной деятельности требует избежать ситуации спора, чтобы сохранить отношения. При этом предмет конфликта не имеет существенного значения. Какую стратегию вы выберите?

- а) **Избегание**
- б) Приспособление
- в) Соперничество
- г) Сотрудничество

27. Если ситуация профессиональной деятельности на пути достижения главной стратегической цели требует сохранить мир и не расстраивать человека. При этом одна из сторон получает преимущества. Какую стратегию вы выберите?

- а) **Приспособление**
- б) Компромисс
- в) Соперничество
- г) Сотрудничество

28. Если ситуация профессиональной деятельности требует сохранения отношений и при этом полного разрешения конфликта. Какую стратегию вы выберите?

- а) Приспособление
- б) Соперничество
- в) **Сотрудничество**

29. Если ситуация профессиональной деятельности требует настоять на своем в неотложных ситуациях. При этом одна из сторон получает удовлетворение. Какую стратегию вы выберите?

- а) Компромисс
- б) **Принуждение**
- в) Соперничество
- г) Сотрудничество

30. Если ситуация профессиональной деятельности требует на пути достижения главной стратегической цели отдать малое, чтобы выиграть большее. Требования удовлетворяются лишь частично. Ситуация: проигрыш-проигрыш. Какую стратегию вы выберете?

- а) Соперничество
- б) Принуждение
- в) Компромисс**
- г) Сотрудничество

31. Что Вы не будете делать при разрешении конфликтной ситуации этично?

- а) Демонстрировать понимание роли другого
- б) Использовать знание самых уязвимых мест оппонента**
- в) Четко формулировать предмет обсуждения
- г) Устанавливать общие точки зрения

32. При взаимодействии с человеком с ОВЗ, в соответствии с этическими нормами общения, следует обращаться:

- а) К сопровождающему человека с ограниченными возможностями здоровья
- б) К переводчику жестового языка человека с ограниченными возможностями здоровья

в) Непосредственно к человеку с ограниченными возможностями здоровья

- г) К родственникам, которые присутствуют при разговоре

33. Что не следует делать в процессе взаимодействия с людьми с ОВЗ:

- а) Регулировать собственные эмоции, возникающие в процессе взаимодействия
- б) Стараться цивилизованно противостоять манипулированию
- в) Объяснить человеку правила этичного поведения**
- г) Обеспечивать высокую культуру и этику взаимоотношений

34. Если существуют трудности при устном общении с человеком с ОВЗ, необходимо:

- а) Пригласить сопровождающего и продолжить общение с его помощью
- б) Предложить другой формат, например, письменную речь**
- в) Пригласить сурдопереводчика
- г) Использовать мимику, жесты

35. Если человеку с ОВЗ, на Ваш взгляд, требуется помощь, чего делать не следует:

- а) Всегда спрашивать, нужна ли помощь, прежде чем оказать ее
- б) Необходимо спрашивать, что нужно делать
- в) Не дожидаться просьбы о помощи и оказать ее в требуемом объеме**
- г) Четко следовать инструкциям человека с ОВЗ по оказанию помощи

2) Тестовые задания (повышенный уровень сложности):

1. Каковы общепризнанные нравственно-правовые принципы общения при взаимодействии с людьми с ОВЗ?

Ответ: уважительность, гуманность, вежливость, неразглашение медицинской тайны, конфиденциальность, невмешательство в сферу личной жизни гражданина, преобладать индивидуальный подход к человеку и др.

2. Трудноразрешимая ситуация, которая может возникнуть в силу сложившейся дисгармонии межличностных отношений – это:

Ответ: конфликт

3. Метод психической саморегуляции как эффективный прием снятия стресса:

Ответ: аутотренинг

4. Терпимость, принятие другого, как равного себе -

Ответ: толерантность

5. Дополните мысль Аристотеля о том, что речь складывается из трех элементов: из самого оратора, из предмета, о котором он говорит, и...

Ответ: из лица, к которому он обращается.

6. Способность устанавливать и поддерживать необходимые контакты с другими людьми – это:

Ответ: коммуникативная компетентность.

7. Если существуют трудности при устном общении с человеком с ОВЗ, необходимо:

Ответ: Предложить письменную речь

8. Если ситуация профессиональной деятельности требует настоять на своем в неотложных ситуациях. При этом одна из сторон получает удовлетворение. Какую стратегию вы выберете?

Ответ: Принуждение

9. Если ситуация профессиональной деятельности требует на пути достижения главной стратегической цели отдать малое, чтобы выиграть большее. Требования удовлетворяются лишь частично. Ситуация: проигрыш-проигрыш. Какую стратегию вы выберете?

Ответ: Компромисс

10. Если ситуация профессиональной деятельности требует избежать ситуации спора, чтобы сохранить отношения. При этом предмет конфликта не имеет существенного значения. Какую стратегию вы выберете?

Ответ: Избегание

11. Если ситуация профессиональной деятельности на пути достижения главной стратегической цели требует сохранить мир и не расстраивать человека. При этом одна из сторон получает преимущества. Какую стратегию вы выберете?

Ответ: Приспособление

12. Если ситуация профессиональной деятельности требует сохранения отношений и при этом полного разрешения конфликта. Какую стратегию вы выберете?

Ответ: Сотрудничество

3) Ситуационные задачи:

1. Как Вы будете здороваться с человеком с поражением верхних конечностей?

Ответ: здороваясь, знакомясь с человеком с поражением верхних конечностей приемлемо пожать руку, воспользовавшись его сохранной рукой (правой или левой) либо действующим протезом.

2. Каким образом взаимодействовать с человеком с двигательными нарушениями, использующим любое индивидуальное техническое средство реабилитации (трости, костыли, ходунки, кресло-коляска и т.д.)?

Ответ: любое индивидуальное техническое средство реабилитации (трости, костыли, ходунки, кресло-коляска и т.д.) – это собственность и элемент личного пространства человека; не нужно брать эти средства, перемещать их и т.п., не получив на то разрешения со стороны человека с ОВЗ.

3. Если получено разрешение передвигать коляску, каким образом Вы будете это делать?

Ответ: катить коляску медленно, не облакачиваться на нее, не подталкивать ногами без разрешения.

4.Что необходимо предусмотреть, если Вы планируете встречу с человеком с ОВЗ?

Ответ: необходимо всегда убеждаться в доступности мест, где запланированы мероприятия, узнавать, какие могут возникнуть проблемы или барьеры и как их можно устранить; если существуют архитектурные барьеры (например, лестница или бордюр), следует предупредить о них, чтобы человек имел возможность заранее спланировать свой маршрут.

5.Каким образом организовать общение с человеком, находящимся на инвалидной коляске?

Ответ: следует расположиться так, чтобы лица общающихся оказались на одном уровне.

6.Что следует исключить при организации мероприятий (обедов, кофе-пауз и т.д.) с участием людей с ОВЗ в инвалидных колясках?

Ответ: следует исключить возможность употребления еды и напитков другими участниками стоя

7.Каким образом незрячему человеку оказать помощь, если он нуждается в сопровождении?

Ответ: если незрячий человек выразил готовность принять помощь и нуждается в сопровождении, нужно предложить ему взять сопровождающего за руку (например, согнув руку в локте, предложить держаться за нее выше локтя, за предплечье и двигаться чуть позади сопровождающего (предпочтительно)).

8.Каковы особенности поведения с собаками-поводырями?

Ответ: нельзя командовать, трогать, играть с собакой-поводырем.

9.Каковы Ваши действия, если на деловой встрече присутствует незрячий человек?

Ответ: подойдя к незрячему человеку, нужно обязательно назвать себя и представить других собеседников, а также остальных присутствующих (при необходимости, уточнить не только имена, но и должности, намерения, цели обращения). При желании пожать руку, необходимо сказать об этом. Если необходимо завершить разговор, отойти от невидящего человека, нужно предупредить его об этом;

10. Каким образом предложить сесть человеку с ОВЗ по зрению?

Ответ: предлагая незрячему человеку сесть, не нужно усаживать его, а направить руку на спинку стула или подлокотник. Не водить по поверхности его рукой, а дать возможность свободно потрогать предмет.

Код и наименование компетенции:

УК-3 Готовностью к участию в педагогической деятельности по программам среднего и высшего медицинского образования или среднего и высшего фармацевтического образования, а также по дополнительным профессиональным программам для лиц, имеющих среднее профессиональное или высшее образование в порядке, установленном федеральным органом исполнительной власти, осуществляющим функции по выработке государственной политики и нормативно-правовому регулированию в сфере здравоохранения

Период окончания формирования компетенции: 2 семестр

Перечень дисциплин (модулей), практик, участвующих в формировании компетенции:

Дисциплины (модули) (блок 1):

- Б1.Б.03 Педагогика (2 семестр)

Практики (блок 2):

- Б2.В.02(П) Производственная педагогическая практика (2 семестр)

Перечень заданий для проверки сформированности компетенции:

1) тестовые задания (средний уровень сложности):

1. Реализация принципа общедоступности образования предполагает:
 - а) построение образовательной программы с учетом национальных особенностей;
 - б) учет человеческих ценностей и свободное развитие индивида в социуме;**
 - в) приспособление системы образования к особенностям подготовки обучающихся.

2. Степень профессиональной подготовленности педагога называется:
 - а) обладание соответствующей квалификацией;**
 - б) наличием диплома о высшем образовании;
 - в) проявление знаний, умений и навыков в процессе деятельности.

3. В структуру педагогических наук входят:
 - а) физиология;
 - б) логопедия;**
 - в) психология.

4. Предметом педагогики является:
 - а) ступени адаптации учащегося к образовательной среде;
 - б) девиантное поведение некоторых индивидов в образовательном процессе;
 - в) процесс развития личности человека в ходе функционирования в образовательной среде.**

5. Метод воспитания это в педагогике определение:
 - а) организация разносторонней деятельности обучающихся, способствующей их личностному развитию;**
 - б) навязывание нравственных привычек и моральных убеждений;
 - в) проведение разъяснительных бесед с отличившимися учащимися.

6. Понятие личность характеризует:
 - а) свойство делать выводы только на основе собственных убеждениях;
 - б) общественную сущность индивида;**
 - в) развитие врожденных свойств и особенностей человека.

7. Основными категориями педагогики являются:
 - а) самовоспитание, планирование, управление;
 - б) послушание, развитие, внушение;

в) воспитание, обучение, образование.

8. Позиция педагога это:

а) совокупность интеллектуальных, волевых, эмоциональных, оценочных отношений к миру и педагогической деятельности.

- б) установка на постоянное самосовершенствование и проповедование знаний;
- в) функционирование педагога в образовательном учреждении.

9. Педагогика является наукой о:

- а) педагогической деятельности воспитателя и учителя;
- б) законах воспитания и образования человека;**
- в) анализе деятельности детей дошкольного и школьного возраста.

10. Личность в педагогике выражается совокупностью:

- а) теоретических знаний, полученных в процессе изучения отдельных дисциплин;
- б) социальных качеств, приобретенных в процессе взаимодействия в образовательной системе;**
- в) адаптироваться к задачам, прописанным в регламенте образовательном учреждении.

11. Объектом педагогики является:

- а) процессы, обуславливающие развитие индивида в ходе его функционирования в целенаправленной деятельности общества;**
- б) знания, полученные обучающимися на разных стадиях обучения в образовательном заведении;
- в) индивиды, являющиеся субъектами взаимоотношений между участниками образовательной системы.

12. Предметом педагогики как науки является:

- а) учащиеся и их деятельность в учебном заведении;**
- б) педагоги и их профессиональная деятельность;
- в) процесс образования, организуемый в специальных социальных институтах.

13. Задачей специальной педагогики является:

- а) разработка диктаторских методов воспитания трудных подростков;
- б) разработка принципов организации учебно-воспитательного процесса в специальных учебных заведениях;**
- в) разработка приемов общения с учащимися, которые отличаются девиантным поведением.

14. Традиционными методами исследования в педагогике являются:

- а) наблюдение, изучение, анализ;**
- б) запись, заучивание, беседа;
- в) наблюдение, запись, воспитание.

15. Развитие личности это в педагогике:

- а) непрерывный процесс физического и интеллектуального личности, стимулируемый обучением;**
- б) этапы постепенного взросления индивида;
- в) процесс взаимодействия индивида с социумом.

16. Педагогика – это:

- а) наука о воспитании**
- б) наука о поведении учащихся
- в) наука об изменении сознания воспитанников
- г) наука о развитии познавательных процессов

17. Педагогика – это наука о педагогических....., формах, методах и средствах обучения, воспитания и развития конкретного человека или коллектива в интересах успешной деятельности

- а) ситуациях
- б) приемах
- в) закономерностях**
- г) задачах

18. От этих греческих слов происходит термин «педагогика»:

- а) ребенок, вести**
- б) знание, внушать
- в) человек, учить
- г) воспитание, ученик

19. С какими науками, преимущественно, связана педагогика?

- а) психология, физиология, социология**
- б) история, антропология, экономика
- в) филология, археология, политология
- г) информатика, экология, культурология

20. Основными категориями педагогики являются:

- а) образование, социализация, воспитание, формирование
- б) образование, воспитание, педагогический процесс, педагогическая деятельность
- в) образование, воспитание, обучение, развитие**
- г) задачи педагогики, функции педагогики, методы педагогического исследования

21. Что понимается под методологией педагогики?

- а) учение о наиболее общих принципах, структуре, логической организации, методах и средствах познания и преобразования окружающего мира
- б) это методические приёмы, используемые при обучении и воспитании
- в) учение о методах исследования, которые применяются в педагогике**
- г) положения о наиболее общих закономерностях педагогики

22. На уровне общества цели образования формулируются как:

- а) формирование гармонично и всесторонне развитой личности
- б) формирование творческой личности
- в) формирование компетенций, необходимых для осуществления определенного вида профессиональной деятельности**
- г) формирование модели выпускника по заданному образцу

23. Федеральный государственный образовательный стандарт, учебные план и программа, устав образовательного учреждения составляют:

- а) нормативную базу образования**
- б) законодательную базу образования
- в) методологическую базу образования
- г) концептуальную базу образования

24. Установите соответствие

Установите соответствие между тенденциями современного образования и их характеристиками	
1. Индивидуализация образования	А. Ориентация образовательной системы на уважение прав и свобод каждого человека
2. Непрерывность образования	Б. Учёт индивидуальных особенностей учащихся в процессе обучения и воспитания

3. Гуманизация образования	В. Процесс постоянного образования, самообразования человека в течении всей жизни
----------------------------	---

Ответ: 1Б, 2В, 3А

25. Какие методы чаще всего использует педагогическая наука для изучения педагогических явлений?

- а) прогнозирование, экстраполяция, вскрытие, результат деятельности
- б) наблюдение, беседа, эксперимент, тест**
- в) анализ, синтез, абстрагирование, идентификация
- г) индукция, дедукция, умозаключение, обобщение

26. В чем состоит сущность обучения?

- а) во взаимодействии учителя и учеников с целью передачи знаний**
- б) в усвоении учениками суммы знаний
- в) в передаче ученикам суммы знаний
- г) в поиске необходимой информации

27. Что должно обеспечить содержание образования?

- а) социализацию личности в обществе
- б) полноценное усвоение элементов культуры, самоопределение личности
- в) адекватное поведение человека в условиях социальной среды
- г) эффективную производственную деятельность, достижение высоких результатов в профессиональном развитии**

28. Система государственных и общественных институтов, обеспечивающих процесс образования личности в течение всей жизни, называется...

- а) образование
- б) непрерывное образование**
- в) профессиональное образование
- г) дополнительное образование

29. Комплексный, целенаправленный процесс создания, распространения и использования педагогического новшества – это:

- а) профессиональная деятельность педагога
- б) инновационная педагогическая деятельность**
- в) деятельность родительского комитета
- г) совместная деятельность попечительских советов и общественных организаций

30. Комплекс образовательных услуг, предоставляемый широким слоям населения с помощью специализированной информационно-образовательной среды – это:

- а) разноуровневое образование
- б) дискретное образование
- в) непрерывное образование
- г) дистанционное образование**

31. Как называется выпускник вуза, получающий высшее образование по второму уровню высшего образования?

- а) курсант
- б) бакалавр
- в) магистр**
- г) аспирант

32. Процесс и результат педагогически организованной социализации, осуществляемой в интересах личности и общества – это:

- а) самореализация
- б) развитие**

в) образование

г) самовоспитание

33. Организованная и целенаправленная деятельность людей с целью формирования необходимых знаний, практических навыков и умений, моральных, психологических и физических качеств личности и группы – это:

а) педагогический процесс

б) организационная деятельность

в) воспитательный процесс

г) аналитическая деятельность

34. Совокупность средств и методов воспроизведения теоретически обоснованных процессов обучения и воспитания, позволяющих успешно реализовывать поставленные образовательные цели:

а) педагогические закономерности

б) педагогическая деятельность

в) педагогическая технология

г) методика

35. Что понимается под дидактическими принципами?

а) совокупность требований к обучению, отражающих его основные закономерности

б) совокупность приемов, позволяющих осуществлять обучение

в) совокупность средств и способов, обеспечивающих эффективность обучения

г) совокупность методов и форм обучения учащихся

36. В каком из вариантов наиболее полно сформулированы принципы обучения?

а) способность активизировать, систематизировать, обобщать деятельность по выполнению задач

б) многовариантность; подготовленность педагогов; сочетание социально-психологических, педагогических, организационно-административных средств и способ; гармония научных знаний и искусства преподавателя

в) связь с практикой; стимулирование; проблемность; демонстрация приёмов и способов; опора на коллектив; преемственность и систематичность дидактических воздействий; социальная защищённость

г) научность; систематичность и последовательность; социальная направленность; активность, сознательность; наглядность; доступность; прочность

37. Известно, что обучение должно быть доступным. Как вы это понимаете?

а) должно быть оптимальным по объёму материала и методике, учитывать индивидуальные особенности обучающихся

б) должно быть предельно простым, элементарным по содержанию

в) должно быть занимательным по форме, напоминать игру

г) преподавание и усвоение знаний должно осуществляться в определённой последовательности

38. Методы обучения - это:

а) искусство учителя доносить до учеников знания

б) способы совместной работы обучающихся и обучающихся, ведущие от незнания к знанию

в) способность ученика воспринимать знания и их усваивать

г) умение вовлекать учащихся в педагогический процесс

39. Соотнесите каналы передачи информации

Соотнесите каналы передачи информации с особенностями восприятия информации	
1. Визуальный	А. Логика, рационализм, последовательность восприятия

2. Аудиальный	Б. Состояния тела, прикосновения, комфортность одежды и т.д.
3. Кинестетический	В. Слуховые образы, музыка, речь, звуки природы, быта и т.д.
4. Дигитальный	Г. Зрительное восприятие, зрелищность, образность

Ответ: 1Г, 2В, 3Б, 4А,

40. На формирование какой сферы личности преимущественно влияет метод убеждения?

- а) на стимулирование позитивных действий
- б) на выработку привычек поведения
- в) на развитие сознания**
- г) на эмоциональную сферу

41. Учебное занятие, организуемое в форме коллективного обсуждения изучаемых вопросов, докладов, рефератов называется....

- а) беседой
- б) факультативом
- в) уроком систематизации и обобщения знания
- г) семинаром**

42. основополагающим и определяющим компонентом любой системы воспитания являются:

- а) методы, приемы и технологии воспитания
- б) цели воспитания**
- в) результаты воспитания
- г) основные направления воспитательной деятельности

43. Важнейшим критерием эффективности воспитательной деятельности является...

- а) достижение учебной цели
- б) позитивное изменение в сознании и поведении учащихся**
- в) соответствие нормативным документам
- г) удовлетворение образовательных запросов

44. Какой метод педагогической деятельности, преимущественно, используется в гуманистической педагогике?

- а) приучение
- б) поощрение и принуждение
- в) упражнение
- г) пример**

45. В какой форме выражается направленность личности?

- а) доброта, трудолюбие, понимание
- б) любовь, дружба, привязанность
- в) альтруизм, щедрость, отзывчивость
- г) мировоззрение, идеал, убеждение**

46. Развитие – это:

- а) социальное качество, приобретённое в течение жизни
- б) приобретение человеком нового социального положения
- в) усвоение человеком определённой суммы знаний
- г) объективный процесс изменения духовных и физических сил человека**

47. Что мы понимаем под мышлением?

- а) рефлексия, самопознание
- б) установление связей, отношений в отражаемых объектах, явлениях**
- в) рассуждение про себя о чем-либо
- г) отражение объективной реальности

48. К основным операциям мышления относятся...

- а) индукция, дедукция
- б) анализ, синтез, сравнение, абстрагирование, обобщение, конкретизация**
- в) понятия, суждения, умозаключения
- г) замысел, реализация и рефлексия

49. Социальная группа – это:

а) совокупность людей, которые определённым образом взаимодействия друг с другом, осознают свою принадлежность к данной группе и воспринимаются её членами с точки зрения других людей

- б) совокупность людей, решающих общие задачи
- в) некоторая общность людей, имеющих временное объединение
- г) общность людей по половозрастным признакам

50. Что такое коллектив?

- а) Это группа людей, взаимовлияющих друг на друга
- б) это группа людей, в которой взаимоотношения определяются только личностно значимыми целями
- в) это объединение людей, связанных общими целями, стремлениями
- г) это объединение людей, связанных общими целями, стремлениями, с определённой структурой, органами управления**

51. Референтная группа – это...

- а) группа, ценностей которой придерживается человек**
- б) группа, в которой нет совместной деятельности
- в) реальная группа
- г) условная группа

52. Что понимается под термином «аутсайдер»?

- а) человек, отвергаемый группой по причине психологической несовместимости**
- б) человек, занимающий в коллективе лидерские позиции
- в) человек, безразлично относящийся ко всему происходящему
- г) человек, легко адаптирующийся к окружающей действительности

53. Что такое конформность?

- а) это сосредоточенность и направленность сознания на реальном или идеальном объекте
- б) это особое состояние нервно – психического напряжения
- в) это проявление скрытых инстинктов, унаследованных от животных
- г) это подверженность человека групповому давлению, изменение своего поведения под влиянием других лиц, сознательная уступчивость человека мнению большинства группы для избегания конфликта с ней**

54. Конфликт – это:

- а) одна из распространённых форм социальных действий**
- б) противоречие одного человека другому
- в) определённое психологическое состояние взаимодействующих людей
- г) отсутствие общих интересов

55. Принцип постепенности в разрешении конфликта означает прохождение ряда фаз, различающихся по своим задачам. Укажите, в какой логической последовательности вы будете их организовывать

Принцип постепенности	
1	Начало переговорного процесса
2	Подготовка к проведению переговоров
3	Прекращение борьбы
4	Выполнение достигнутых договоренностей

Ответ: 3,2,1, 4.

56. Если ситуация профессиональной деятельности требует избежать ситуации спора, чтобы сохранить отношения. При этом предмет конфликта не имеет существенного значения. Какую стратегию вы выберите?

- а) **Избегание**
- б) Приспособление
- в) Соперничество
- г) Сотрудничество

57. Если ситуация профессиональной деятельности на пути достижения главной стратегической цели требует сохранить мир и не расстраивать человека. При этом одна из сторон получает преимущества. Какую стратегию вы выберите?

- а) **Приспособление**
- б) Компромисс
- в) Соперничество
- г) Сотрудничество

58. Если ситуация профессиональной деятельности требует сохранения отношений и при этом полного разрешения конфликта. Какую стратегию вы выберите?

- а) Приспособление
- б) Компромисс
- в) Соперничество
- г) **Сотрудничество**

59. Если ситуация профессиональной деятельности требует настоять на своем в неотложных ситуациях. При этом одна из сторон получает удовлетворение. Какую стратегию вы выберите?

- а) Компромисс
- б) **Принуждение**
- в) Соперничество
- г) Сотрудничество

60. Если ситуация профессиональной деятельности требует на пути достижения главной стратегической цели отдать малое, чтобы выиграть большее. Требования удовлетворяются лишь частично. Ситуация: проигрыш-проигрыш. Какую стратегию вы выберите?

- а) **Компромисс**
- б) Принуждение
- в) Соперничество
- г) Сотрудничество

61. Что Вы не будете делать при разрешении конфликтной ситуации этично?

- а) Демонстрировать понимание роли другого
- б) **Использовать знание самых уязвимых мест оппонента**
- в) Четко формулировать предмет обсуждения
- г) Устанавливать общие точки зрения

62. Что такое педагогическая культура?

- а) эффективное планирование педагогической деятельности

- б) степень совершенства учителя, преподавателя в проведении различных видов занятий
в) способность преподавателя находить новые педагогические решения
г) **синтез психолого-педагогических убеждений и мастерства, общего развития и профессионально-важных качеств**

63. К нормам профессиональной этики педагога не относится:

а) Знание норм дипломатического этикета

б) Готовность к управлению коллективом

в) Готовность толерантно воспринимать социальные, этнические, конфессиональные и культурные различия

г) Ответственное отношение к данному слову

64. Основные пути развития педагогической культуры:

а) активная общественная деятельность, расширение кругозора, получение дополнительного образования

б) совершенствование общей культуры, познание эзотерических приемов воздействия на людей, овладение манипулятивными методами

в) наблюдение за действиями лучших педагогов, самопознание своих слабых и сильных сторон, формирование у себя установки на успех в педагогической деятельности

г) **самосовершенствование, овладение передовым педагогическим опытом, активная педагогическая деятельность**

2) Тестовые задания (повышенный уровень сложности):

1. Факторы развития личности: наследственность, среда, _____.

Ответ: воспитание

2. Системно-деятельностный подход в педагогике: процесс организации _____ процесса, в котором в первую очередь делается акцент на разносторонней деятельности школьника.

Ответ: образовательного

3. Цели обучения определяются в педагогике: как цели _____ личности определенного типа;

Ответ: воспитания

4. Педагогика - это наука о: специально направленной деятельности по _____ человека;

Ответ: формированию

5. Разновидность наказаний практикуются в педагогике – это _____ осуждение;

Ответ: словесное

6. Методом сложения каких слов произошел термин «педагогика»?

«дитя» + _____

Ответ: «водить»

7. Самообразование в педагогике - это процесс получения знаний вне системы _____ не зависимо от возраста;

Ответ: Образования

8. Игра в педагогике – это один из способов _____ окружающей действительности;

Ответ: Познания

9. Какую педагогику называют базовой научной дисциплиной, которая изучает закономерности обучения и воспитания человека _____?

Ответ: общую.

10. Развитие педагогики как науки определило: повышение значения роли _____ в жизни общества;

Ответ: воспитания

11. Наука, которая стала основой для образования педагогики _____:

Ответ: философия

12.Регулятивная функция педагогического общения заключается в выборе и использовании форм, приемов и методов контроля достижений и поражений учащихся с целью принесения _____ в их обучение и воспитание.

Ответ: коррективов

13. Единицей, "клеточкой" целостного педагогического процесса, по мнению Хмель Н.Д., является: _____ цель

Ответ: педагогическая

14. Содержанием целостного педагогического процесса является: _____ культура

Ответ: общечеловеческая

15. Укажите этапы педагогического процесса: Подготовительный, _____ заключительный

Ответ: основной

16.Системный, деятельностный, синергетический, культурологический, средовой, аксиологический и др.) – это:

Ответ: методологические подходы к исследованию проблем педагогики профессионального образования.

17.Какой методологический подход является основой стандартов профессионального образования?

Ответ: компетентностный.

18.Что является системообразующим компонентом структуры педагогического процесса является?

Ответ: цель образования

19.Как называется отрасль общей педагогики, изучающая основные составляющие (закономерности, принципы, технологии, содержание) образовательного процесса в вузе?

Ответ: педагогика высшей школы

20.Ведущей стороной процесса обучения является деятельность обучающего, которая называется...

Ответ: преподаванием.

21.Каковы современные принципы дидактики, которые обуславливают требования ко всем компонентам учебного процесса?

Ответ:
сознательности и активности;
наглядности;
систематичности и последовательности;
прочности;
научности;
доступности;
связи теории с практикой.

22.Какие нетрадиционные активные формы организации учебного процесса в вузе способны развить у студентов устойчивый интерес к будущей профессии, а также, сформировать необходимые для профессиональной деятельности личностные качества?

Ответ: тренинги, организационно-деятельностные и деловые игры и др.

23.Каковы различия между формальной и неформальной малыми группами?

Ответ: формальная группа (оформленная организационно) создается для выполнения конкретных видов деятельности, неформальная – возникает на основе общения, общих интересов, взаимных симпатий;

24.Какие факторы влияют на сплоченность студенческой группы?

Ответ: на сплоченность студенческой группы влияют следующие факторы:

- состав группы 4
- индивидуально-психологические особенности каждого индивида в группе;
- сходство отношений к групповым целям, социальных потребностей, взглядов, ценностей, установок, норм и др.;
- удовлетворенность групповой деятельностью и межличностными отношениями;
- стиль педагогического руководства и участие членов группы в выработке решений (по отношению к учебным проблемам);
- структурные свойства группы (статусно-ролевые аспекты, характер взаимосвязей членов группы, особенности межличностных отношений).

25. Назовите основные отрасли педагогики

Ответ:

Общая педагогика,
История педагогики,
Сравнительная педагогика,
Возрастная педагогика,
Специальная педагогика,
Профессиональная педагогика
Социальная педагогика
Сравнительная педагогика и др.

3) Ситуационные задачи:

1. Разработайте конспект семинарского или практического занятия, используя какой-либо активный метод обучения.

2. Разработайте контрольно-измерительные материалы для студентов по конкретной теме.

3. Составьте план-конспект лекции с «заранее запланированными ошибками». Тема лекции выбирается самостоятельно.

Решение:

Подготовка к лекции с заранее запланированными ошибками состоит в том, чтобы заложить в нее определенное количество ошибок содержательного, методического, поведенческого характера, их список преподаватель приносит на лекцию и предъявляет студентам в конце. Подбираются наиболее типичные ошибки, которые обычно не выпячиваются, а как бы затушевываются. Задача студентов состоит в том, чтобы по ходу лекции отмечать ошибки, фиксировать их на полях и называть в конце. При этом правильные ответы называют и студенты, и преподаватель. Такая лекция одновременно выполняет стимулирующую, контрольную и диагностическую функцию, помогая диагностировать трудности усвоения предыдущего материала.

4. Составьте план проведения Проблемной лекции. Выбор темы – по желанию.

Решение:

В отличие от информационной лекции, на которой преподносится и объясняется готовая информация, подлежащая запоминанию, на проблемной лекции новое знание вводится как неизвестное, которое необходимо «открыть». Задача преподавателя – создать проблемную ситуацию, побудить студентов к поискам решения проблемы, шаг за шагом подводя их к искомой цели. Для этого новый теоретический материал представляется в форме проблемной задачи. В ее условиях имеются противоречия, которые необходимо обнаружить и разрешить.

5. На основе методики диагностики модели педагогического общения (автор И. М. Юсупов) охарактеризуйте модели взаимодействия преподавателя и студентов – «Монблан», «Союз».

Ответ:

«Монблан» - педагог как бы отстранен от обучаемых, он парит над ними, находясь в царстве знаний. Обучаемые – всего лишь безликая масса слушателей. Никакого личностного взаимодействия. Педагогические функции сведены к информационному сообщению.

«Союз» - педагог постоянно находится в диалоге с обучаемыми, держит их в мажорном настроении, поощряет инициативу, легко схватывает изменения в психологическом климате коллектива и гибко реагирует на них. Преобладает стиль дружеского взаимодействия с сохранением ролевой дистанции.

6.Используя ПОПС-формулу, обоснуйте свою точку зрения по проблеме толерантного восприятия социальных, этнических, конфессиональных и культурных различий между людьми.

ПОПС-формула используется при организации споров, дискуссий. Ее суть заключается в следующем: обучающийся высказывает:

Решение:

П-позицию (объясняет, в чем заключена его точка зрения, предположим, выступает на занятии с речью: «Я считаю, что для обжига шамота наиболее целесообразно применять вращающиеся печи.....»);

О-обоснование (не просто объясняет свою позицию, но и доказывает, начиная фразой типа: «Потому что обеспечивается качество продуктов, этого вида деятельности, процесс автоматизирован и механизирован...»);

П-пример (при разъяснении сути своей позиции пользуется конкретными примерами, используя в речи обороты типа: «Я могу подтвердить это тем, что при сравнении с шахтной печью данный агрегат имеет ряд преимуществ...»);

С-следствие (делает вывод в результате обсуждения определенной проблемы, например, говорит: «В связи с этим (применение именно этой технологии целесообразно и экономически обосновано...»).

7.Напишите эссе на тему «Лучший твой проект – ты сам!» о необходимости реализации программ дополнительного образования среди студентов.

8.На основании изученного закона «Об образовании в Российской Федерации» от 29.12.2012 N 273-ФЗ (ред. от 21.07.2014) составьте перечень вопросов для обсуждения.

9.Установите соответствие между названием тенденции образования XXI века и ее характеристикой.

Таблица – Тенденции современного образования

Тенденции образования	Характеристика тенденции
1.Гуманитарность	А. Объединение в единое целое ранее разрозненных частей и элементов системы на основе их взаимозависимости и взаимодополняемости.
2.Интегрированность	Б. Образование на протяжении всей жизни, которое обеспечивается единством и целостностью системы образования, созданием условий для самообразования и всестороннего развития личности, совокупностью преемственных, согласованных, дифференцированных образовательных программ различных ступеней и уровней, гарантирующих гражданам реализацию права на образование и предоставляющих возможность получать общеобразовательную и профессиональную подготовку, пере-подготовку, повышать квалификацию на протяжении всей жизни.
3.Инновационность	В. Терпимость, взаимное понимание и взаимное уважение. Опирается на внутренне саморазвитие человека, его

Тенденции образования	Характеристика тенденции
	способность и готовность к постоянной самокритике, к регулярному пересмотру своих возможностей, воззрений, особенно, если они вступают в противоречие с жизнью и мешают движению вперед.
4.Непрерывность	Г. Введение нового в цели, содержание, методы и формы обучения и воспитания, организацию совместной деятельности учителя и учащегося.
5.Интернационализация	Д. Процесс все большего приспособления системы обучения к запросам глобальной рыночной экономики.
6.Глобализация	Е. Предоставление всем государствам равных прав на пользование образовательными услугами в любой точке Земли.
7.Гуманизация	Ж. Тенденция заключается в неотделимости образования от национальной основы.
8.Национальная направленность	З. Тенденция утверждает создания нового образца образования, который предусматривает приоритет образования, ориентированной на личность ученика.
9.Открытость системы образования	И. Определение целей образования не ограничивается государственному заказу, а расширяется потребностями в образовании, которые привносят ученики, их родители, учителя, образовательные программы задают лишь некую базу.

Вопросы:

Какую тенденцию вы считаете ведущей в системе современного образования?

К чему, по вашему мнению, может привести такая тенденция образования как глобализация?

10. Составьте перечень вопросов для проведения педагогических дебатов на тему: «Двухуровневая система высшего образования в России: за и против».

11. При ответе на тестовое задание по теме «Мягкие лекарственные формы» студентом дан ответ, что сроки хранения суппозиториев составляют 10 суток. Верен ли ответ студента?

Решение: Согласно приказу № 249н сроки хранения суппозиториев составляют не более 14 суток

Ответ: Ответ студента неверен

12. При ответе на контрольно-измерительный материал для текущей аттестации по теме «Мягкие лекарственные формы» студентом дан ответ, что сроки хранения мазей составляют 3 суток. Верен ли ответ студента?

Решение: Согласно приказу № 249н сроки хранения мазей составляют не более 14 суток

Ответ: Ответ студента неверен.

13. При оформлении к отпуску суппозиториев студентом выбрана этикетка «Внутреннее». Верны ли действия студента?

Решение: Суппозитории снабжают этикеткой «Наружное»

Ответ: Действия студента неверны.

14. При ответе на контрольно-измерительный материал для текущей аттестации по теме «Жидкие гетерогенные лекарственные формы» студентом дан ответ, что семенные эмульсии изготавливают с добавлением эмульгатора. Верен ли ответ студента?

Решение: Семенные эмульсии изготавливают без эмульгатора

Ответ: Ответ студента неверен.

15 При оформлении к отпуску суспензии, изготовленной с использованием стабилизатора, студентом на этикетке указан срок хранения 10 суток. Верны ли действия студента?

Решение: Согласно приказу № 249н сроки хранения суспензий составляют не более 7 суток

Ответ: Действия студента неверны.

Код и наименование компетенции:

ПК-1 Готовность к осуществлению технологических процессов при производстве и изготовлении лекарственных средств

Период окончания формирования компетенции: 4 семестр

Перечень дисциплин (модулей), практик, участвующих в формировании компетенции:

Дисциплины (модули) (блок 1):

- Б1.Б.01 Промышленная фармацевтическая технология(2 семестр)
- Б1.Б.02 Аптечная фармацевтическая технология (2 семестр)

Практики (блок 2):

- Б2.Б.01(П) Производственная практика по фармацевтической технологии (4 семестр)

Перечень заданий для проверки сформированности компетенции:

1) тестовые задания (средний уровень сложности):

1. Дисперсологическая классификация лекарственных форм учитывает характер:

- а. связи между дисперсной фазой и дисперсионной средой**
- б. дисперсной фазы**
- в. дисперсионной среды
- г. связи в гомогенных системах

2. Один из основных принципов гомеопатии:

- а. излечение подобного**
- б. подобным
- в. излечение подобного
- г. противоположным
- д. испытание препаратов на животных
- е. испытание препаратов на людях в токсичных дозах до появления болезненных симптомов

3. Минимальное время изготовления одного разведения гомеопатической тристурации составляет (мин) :

- а. 60**
- б. 10
- в. 20
- г. 5

4. Смесь свежего сока растений и этанола в гомеопатии называют:

- а. эссенцией**
- б. настойкой
- в. оподельдоком
- г. жидким экстрактом

5. Мази гомеопатические изготавливают по правилам:

- а. общей статьи ГФ «Мази»
- б. общей статьи ГФ «Мягкие ЛФ»**
- в. приведённым в рецепте
- г. «органонона врачебного искусства»

6. Один мл воды очищенной, отмеренной стандартным каплемером, содержит количество капель:

- а. 20**
- б. 40

- в. 30
- г. 50

7. Розовый сигнальный цвет в виде поля на белом фоне соответствует этикетке, используемой для оформления лекарственных форм, предназначенных для применения:

- а. офтальмологического**
- б. инъекционного
- в. внутреннего
- г. наружного

8. В соответствии с требованиями статьи ГФ «Порошки» размер частиц, если нет других указаний, должен быть:

- а. не более 160 м**
- б. более 0,16 мм
- в. не более 100 мкм
- г. 1-50 мкм

9. Способ, при котором вещества в прописи выписаны в количестве на одну дозу с указанием числа доз, называется:

- а. распределительным**
- б. экстемпоральным
- в. разделительным
- г. недозированным

10. При разделительном способе выписывания дозированных лекарственных форм масса вещества на одну дозу:

- а. рассчитывается путём деления выписанной массы на число доз**
- б. рассчитывается путём умножения выписанной массы на число доз
- в. рассчитывается путём деления выписанной массы на число приёмов
- г. указана в рецепте

11. Способ, при котором вещества в прописи выписаны в количестве на все дозы с указанием на сколько доз их следует разделить, называется:

- а. разделительным**
- б. дозированным
- в. распределительным
- г. недозированным

12. Первыми при изготовлении порошковой массы измельчают лекарственные вещества:

- а. трудноизмельчаемые**
- б. выписанные в меньшей массе
- в. красящие
- г. имеющие малое значение насыпной массы

13. Измельчение и смешивание порошков начинают, затирая поры ступки веществом:

- а. индифферентным**
- б. аморфным
- в. с малой насыпной массой
- г. мелкокристаллическим

14. Легко распыляется при диспергировании:

- а. магнезия оксид**
- б. цинка сульфат
- в. магнезия сульфат
- г. тимол

15. Высокодисперсным легко распыляющимся веществом является:

- а. магнезия карбонат**
- б. анальгин

- в. магнезия сульфат
г. папаверина гидрохлорид
16. Тритurations используют, если в рецепте выписано ядовитого или сильнодействующего вещества:
- а. **0,05 и менее на все дозы**
 - б. 0,05 и менее на одну дозу
 - в. 0,5 и менее на одну дозу
 - г. 30,5 и менее на все дозы
17. В качестве наполнителя при изготовлении тритurations используют:
- а. **лактозу**
 - б. крахмально-сахарную смесь
 - в. глюкозу
 - г. сахарозу
18. При изготовлении 10 порошков по прописи, в которой выписан скополамина гидробромид распределительным способом в дозе 0,0003, следует взять тритurations:
- а. **1:100 –0,3**
 - б. 1:10 –0,3
 - в. 1:10 –0,003
 - г. 1:10 –0,03
19. При изготовлении 10 порошков по прописи, в которой выписан этилморфина гидрохлорид разделительным способом в количестве 0,04, следует взять тритurations:
- а. **1:10 –0,4**
 - б. 1:10 –0,04
 - в. 1:100 –0,4
 - г. 1:100 –0,04
20. При изготовлении 10 порошков по прописи, в которой выписан платифиллина гидротартрата распределительным способом в дозе 0,002, следует взять тритurations:
- а. **1:10 –0,2**
 - б. 1:100 –0,02
 - в. 1:10 –0,02
 - г. 1:100 –0,2
21. Общая масса препарата, изготовленного по прописи: масляного раствора ментола 1% -10,0 г; димексида 2,0 г, составляет:
- а. **12,0**
 - б. 10,0
 - в. 13,0
 - г. 11,9
22. При изготовлении микстур, содержащих пепсин, кислоту хлористоводородную и сироп сахарный, пепсин добавляют к:
- а. **воде очищенной после смешивания её с 0,83% раствором кислоты**
 - б. хлористоводородной
 - в. сиропу сахарному
 - г. воде очищенной
 - д. кислоте хлористоводородной
23. Для изготовления раствора к горячей воде добавляют данное лекарственное вещество в виде суспензии, а затем растворяют при кипячении:
- а. **крахмал**
 - б. поливиниловый спирт
 - в. желатозу
 - г. протаргол
24. Колларгол является коллоидным препаратом с содержанием серебра (%):
- а. **не менее 70**
 - б. 8-9
 - в. более 70
 - г. 10,5
25. Колларгол при изготовлении раствора:
- а. **растирают с водой до растворения**

- б. насыпают на поверхность воды для набухания и последующего
- в. растворения
- г. растворяют при нагревании на водяной бане
- д. растворяют в горячей воде

26. Протаргол при изготовлении раствора:

- а. насыпают на поверхность воды и оставляют для растворения**
- б. растворяют при нагревании
- в. растирают с водой до растворения
- г. растворяют при интенсивном перемешивании

27. Смесь сульфидов, сульфатов и сульфонов, полученных при сухой перегонке битуминозных сланцев, содержит:

- а. ихтиол**
- б. протаргол
- в. колларгол
- г. сера

28. К потере агрегативной устойчивости приводит изотонирование глазных капель:

- а. колларгола**
- б. кислоты аскорбиновой
- в. дикаина
- г. атропина сульфата

29. Коагуляция коллоидных растворов при фильтровании обусловлена:

- а. примесями ионов металлов в фильтрующем материале**
- б. скоростью фильтрования
- в. появлением заряда на фильтре
- г. давлением столба фильтруемой жидкости

30. Терапевтическая эффективность суспензий возрастает при:

- а. уменьшении размера частиц**
- б. увеличении скорости седиментации
- в. уменьшении агрегативной устойчивости
- г. уменьшении седиментационной устойчивости

31. Процесс, обратный коагуляции – распад агрегатов до первичных частиц, называется:

- а. пептизация**
- б. синерезис
- в. коацервация
- г. агрегация

32. Всплывание больших хлопьевидных агрегатов гидрофобного вещества на поверхность воды называется:

- а. флокуляцией**
- б. синерезисом
- в. коацервацией
- г. агрегацией

33. Положительным свойством лекарственной формы суспензии является:

- а. выраженное пролонгированное действие по сравнению с растворами**
- б. длительный срок хранения
- в. устойчивость
- г. подверженность микробной контаминации

34. При изготовлении водных суспензий следует учитывать, что нерезко гидрофобными свойствами обладает:

а. фенолсалицилат

б. цинка оксид

в. тимол

г. ментол

35. Для стабилизации суспензий из гидрофобных лекарственных веществ в аптеках используется желатоза, относящаяся к группе ПАВ:

а. амфотерных

б. катионактивных

в. анионактивных

г. неионогенных

36. Одним из анионактивных ПАВ, используемых при изготовлении суспензий, является:

а. мыло медицинское

б. твин-80

в. метилцеллюлоза

г. желатоза

37. Одним из неионогенных ПАВ, используемых при изготовлении суспензий, является:

а. крахмал

б. желатоза

в. мыло медицинское

г. натрия лаурилсульфат

38. Одним из катионактивных ПАВ, используемых при изготовлении лекарственных препаратов, является:

а. этоний хлорид

б. эмульгатор Т-2

в. твин-80

г. мыло медицинское

39. К группе амфотерных ПАВ, применяемых при изготовлении медицинских суспензий, относится:

а. желатоза

б. 10% раствор крахмала

в. эмульгатор Т-2

г. магниевые мыла

40. Без введения стабилизатора в аптеке могут быть изготовлены водные суспензии веществ:

а. нерастворимых в воде с выраженными гидрофильными свойствами

б. дифильных

в. с резко выраженными гидрофобными свойствами

г. с нерезко выраженными гидрофобными свойствами

41. Для получения устойчивой дисперсной системы необходимо добавление стабилизатора при изготовлении препаратов, содержащих:

а. ментол, терпингидрат, сульфадимезин

б. серу, тимол, кальция глицерофосфат

в. этазол, глину белую, крахмал

г. камфору, тальк, висмута нитрат основной

42. Для получения устойчивой дисперсной системы необходимо добавление стабилизатора при изготовлении препаратов, содержащих:

а. фенолсалицилат

б. висмута нитрат основной

в. кальция глицерофосфат

г. колларгол

43. Метод диспергирования для получения суспензий имеет место при:

а. нерастворимости вещества в данной дисперсионной среде

б. смене растворителя с образованием пересыщенных растворов

в. влиянии одноименных ионов на растворимость вещества

г. образовании осадка как продукта химической реакции

44. Микрогетерогенные системы конденсационным методом образуются при добавлении к водной дисперсионной среде:

- а. жидких экстрактов**
- б. гидрофильных, не растворимых в воде веществ
- в. стабилизаторов
- г. гидрофильных веществ

45. К гетерогенным дисперсным системам относится:

- а. микстура, содержащая натрия гидрокарбонат, кальция хлорид, грудной эликсир**
- б. раствор новокаина для спинномозговой анестезии
- в. микстура, содержащая натрия бромид, магния сульфат, сироп сахарный
- г. раствор натрия карбоксиметилцеллюлозы

46. При изготовлении водной суспензии, содержащей 2,0 камфоры, масса желатозы и объём воды для образования суспензионной пульпы составляют (соответственно) (мл) :

- а. 2,0; 2**
- б. 1,0; 1
- в. 4,0; 3
- г. 2,0; 1

47. При изготовлении водной суспензии, содержащей 2,0 терпингидрата, масса желатозы и объём воды для образования суспензионной пульпы составляют (соответственно) (мл) :

- а. 1,0; 1,5**
- б. 2,0; 2
- в. 4,0; 3
- г. 1,0; 2

48. При изготовлении водной суспензии, содержащей 4,0 фенолсалицилата, масса желатозы и объём воды для образования суспензионной пульпы составляют (соответственно) (мл) :

- а. 2,0; 3**
- б. 2,0; 4
- в. 4,0; 3
- г. 4,0; 4

49. Лекарственный препарат, содержащий серу, воду очищенную, спирт камфорный и глицерин, представляет собой:

- а. суспензию**
- б. гомогенную дисперсную систему
- в. эмульсию
- г. комбинированную дисперсную систему

50. Глицерин в качестве гидрофилизатора и для снижения электризации поверхности частиц фазы может быть использован при изготовлении суспензии:

- а. серы**
- б. кальция глицерофосфата
- в. фенолсалицилата
- г. ментола

51. Суспензию серы стабилизирует с одновременным обеспечением оптимального фармакологического действия:

- а. медицинское мыло**
- б. 10% раствор крахмала
- в. желатоза
- г. эмульгатор Т-2

52. При изготовлении водных суспензий объём раствора, взятый для фракционирования, должен превышать массу измельчённого ЛС в (раз) :

- а. 10-20**
- б. 1-2
- в. 20-30
- г. 2-3

53. Микрогетерогенные системы конденсационным методом образуются при добавлении к водной дисперсионной среде:

- а. **настоек**
- б. гидрофильных веществ
- в. сиропа сахарного
- г. эмульгаторов

54. Срок хранения суппозиторий, если нет соответствующих указаний в нормативной документации, составляет (суток) :

- а. 10
- б. **14**
- в. 20
- г. 2

55. Тип эмульсии обусловлен главным образом:

- а. **природой и свойствами эмульгатора**
- б. массой воды очищенной
- в. природой вводимых лекарственных веществ
- г. массой масла

56. Найти ошибки в технологическом процессе, выберите неправильно указанную/лишнюю стадию.

Таблетки фурацилина получают методом прямого прессования:

- ВР-1. Санитарная подготовка производства
 - ВР-1.1. Санитарная обработка производственных помещений
 - ВР-1.2. Санитарная обработка оборудования
 - ВР-1.3. Подготовка технологического воздуха
 - ВР-1.4. Санитарная подготовка технологической одежды
 - ВР-1.5. Санитарная подготовка персонала
- ВР-2. Подготовка субстанции и вспомогательных веществ
 - ВР-2.1. Измельчение субстанции и вспомогательных веществ
 - ВР-2.2. Просеивание субстанции и вспомогательных веществ
 - ВР-2.3. Отвешивание субстанции и вспомогательных веществ
- ТП-3. Таблетирование.
 - ТП-3.1. Смешивание порошков
 - ТП-3.2. Влажное гранулирование
 - ТП-3.3. Прессование
- ТП-4. Оценка качества и бракераж.
- УМО-5. Фасовка, упаковка и маркировка.

Ответ:

- а) **Влажное гранулирование;**
- б) отвешивание субстанции и вспомогательных веществ;
- в) санитарная подготовка персонала;
- г) оценка качества и бракераж.

57. Найти ошибки в технологическом процессе, выберите неправильно указанную/пропущенную стадию.

Таблетки парацетамола получают методом влажной грануляции:

- ВР-1. Санитарная подготовка производства
 - ВР-1.1. Санитарная обработка производственных помещений
 - ВР-1.2. Санитарная обработка оборудования
 - ВР-1.3. Подготовка технологического воздуха
 - ВР-1.4. Санитарная подготовка технологической одежды
 - ВР-1.5. Санитарная подготовка персонала
- ВР-2. Подготовка субстанции и вспомогательных веществ
 - ВР-2.1. Измельчение субстанции и вспомогательных веществ
 - ВР-2.2. Просеивание субстанции и вспомогательных веществ
 - ВР-2.3. Отвешивание субстанции и вспомогательных веществ
- ТП-3. Таблетирование.
 - ТП-3.1. Смешивание порошков

- ТП-3.2. Гранулирование и сушка гранул
- ТП-3.3. Опудривание и смешивание.
- ТП-3.4. Прессование
- ТП-4. Оценка качества и бракераж.
- УМО-5. Фасовка, упаковка и маркировка.

Ответ:

- а) Увлажнение порошковой массы;**
- б) отвешивание субстанции и вспомогательных веществ;
- в) санитарная подготовка персонала;
- г) оценка качества и бракераж.

58. Найдите ошибку в технологическом процессе: «При получении таблеток методом прямого прессования действующее и вспомогательные вещества измельчили, просеяли, загрузили в смеситель. Полученную таблеточную массу подвергли прессованию, однако полученные таблетки прилипали к пресс-инструменту. В чем состоит технологическая ошибка»:

- а) недостаточно равномерное смешивание компонентов;
- б) недостаточное количество скользящих веществ;**
- в) недостаточное количество склеивающих веществ;
- г) недостаточная степень измельчения действующего вещества.

59. Выберите к какому классу чистоты относится помещение по его описанию: «Помещение предназначено для приготовления растворов, подлежащих стерилизующей фильтрации при асептическом производстве. Если продукция подвергается финишной термической стерилизации эти помещения используют для приготовления растворов, подверженных высокому риску микробной контаминации. Наполнение так же проводится в помещениях не ниже этого класса чистоты. Комплект одежды персонала включает комбинезон или брючный костюм, плотно облегающий запястья с высоким воротником и соответствующую обувь или бахилы. Волосы, борода, усы должны быть закрыты»

- а) Класс А;
- б) класс В;
- в) класс С;**
- г) класс D.

60. Спецификация – это:

- а) Документ, содержащий указания по выполнению отдельных видов операций;
- б) документ, отражающий процесс производства каждой серии продукции, в т.ч. разрешение на ее реализацию, и все факторы, влияющие на качество готовой продукции;
- в) документ, содержащий требования к материалам и продуктам, используемым или получаемым при производстве, являющийся основой для оценки качества лекарственных средств;**
- г) документ, определяющий все используемые исходные материалы и операции по производству и упаковке продукции.

61. Любой материал, взятый из тест-системы для изучения, анализа или хранения – это:

- а) Образец;**
- б) объект испытания;
- в) стандартный объект;
- г) носитель.

62. Методы и виды деятельности оперативного характера, используемые для выполнения требований по качеству и направленные на управление процессом, устранение причин неудовлетворительного функционирования на всех этапах жизненного цикла продукции – это:

- а) Управление качеством;**
- б) система качества;

- в) руководство по качеству;
- г) управление рисками для качества.

63. Правила GMP не регламентируют:

- а) Фармацевтическую технологию
- б) требования к биологической доступности препарата**
- в) требования к зданиям и помещениям фармпроизводства;
- г) требования к персоналу
- д) необходимость валидации

64. Перепад давления между помещениями разного класса чистоты создается для:

- а) Создания комфортности персонала;
- б) облегчения проведения технологических операций;
- в) снижения риска контаминации производимого продукта;**
- г) автоматического закрытия дверей в чистое помещение;
- д) облегчения уборки помещения.

65. Оценка и документирование подтверждения соответствия производственного процесса и качества продукта, установленным требованиям GMP, это:

- а) Бракераж;
- б) регламентирование ;
- в) инспектирование;
- г) валидация;**
- д) сертификация.

66. Что не относят к регламентирующей документации?

- а) Спецификации;
- б) записи;**
- в) договоры;
- г) технологический регламент.

67. Документально оформленное описание операций, подлежащих выполнению, мер предосторожности и мероприятий, прямо или косвенно относящихся к производству промежуточной продукции, фармацевтической субстанции или лекарственного средства это:

- а) Процедура;**
- б) операция;
- в) спецификация;
- г) технологический процесс.

68. Дайте правильное определение системе качества:

а) Совокупность всех элементов системы, направленной на внедрение политики в области качества и обеспечения достижения целей в области качества;

б) методы и виды деятельности оперативного характера, используемые для выполнения требований по качеству и направлены на управление процессом, устранение причин неудовлетворительного функционирования на всех этапах жизненного цикла продукции;

в) систематический процесс оценки, контроля, обмена информацией и обзора рисков для качества лекарственных средств на протяжении их жизненного цикла;

г) документ, содержащий политику в области качества и описывающий систему качества организации, охватывающий всю деятельность организации или только ее часть.

69. Документ, который описывает цели, дизайн, методологию, статистические аспекты и организацию исследования:

- а) Протокол;**
- б) сертификат аудита;

- в) промежуточный отчет о клиническом испытании/исследовании;
- г) поправка к протоколу.

70. Образец в окончательной упаковке, отобранный из серии готовой продукции, который хранят в целях подтверждения идентичности – это:

- а) Контрольный образец;
- б) архивный образец;**
- в) первичный стандартный образец;
- г) вторичный стандартный образец.

71. Документы, содержащие подробную информацию обо всем используемом исходном сырье, оборудовании и компьютеризированных системах (при их наличии) – это:

- а) Протоколы;
- б) спецификации;
- в) процедуры;
- г) производственные рецептуры, технологические инструкции, инструкции по упаковке, методики испытаний.**

72. Контрольные и архивные образцы хранят как минимум:

- а) В течение срока годности серии;
- б) в течение года после производства серии;
- в) в течение срока годности серии и год после истечения срока годности;**
- г) в течение срока годности серии и пяти лет истечения срока годности.

73. Валидации подлежат:

- а) Вспомогательные процессы, процессы очистки, процессы санитарной обработки помещений;**
- б) аналитические методики;**
- в) технологические процессы, включая контрольные операции;**
- г) общие конструктивные элементы зданий;
- д) оборудование, прямо не влияющее на качество полупродукта и/или готового продукта.

74. Какая из стадий квалификации производства может проводиться как с использованием, так и без использования имитатора препарата:

- а) Квалификация функционирования;**
- б) квалификация эксплуатации;
- в) квалификация монтажа;
- г) квалификация проектной документации.

75. Какая из стадий квалификации производства проводится с использованием имитатора препарата или одной серии реального продукта

- а) Квалификация эксплуатации;**
- б) квалификация монтажа;
- в) квалификация проектной документации;
- г) квалификация функционирования.

76. Руководители производства и подразделения контроля качества должны быть:

- а) Независимы друг от друга;**
- б) зависимы друг от друга;
- в) частично зависимы друг от друга, чтобы исключить возможность возникновения рисков для качества продукции.

77. Найдите соответствие:

Промышленный регламент – это

- а) Технологический документ, завершающий научные исследования в

лабораторных условиях разработку метода производства лекарственного средства;

б) часть системы GMP, которая гарантирует, что исходное сырье и материалы не были разрешены для использования, а продукция не была разрешена для продажи или поставки прежде, чем их качество не было признано удовлетворительным;

в) технологический документ, регламентирующий действующее серийное производство лекарственного средства;

г) постоянный контроль и оценку всего производства.

78. Найдите соответствие:

Лабораторный регламент – это

а) Технологический документ, завершающий научные исследования в лабораторных условиях разработку метода производства лекарственного средства;

б) часть системы GMP, которая гарантирует, что исходное сырье и материалы не были разрешены для использования, а продукция не была разрешена для продажи или поставки прежде, чем их качество не было признано удовлетворительным;

в) технологический документ, регламентирующий действующее серийное производство лекарственного средства;

г) постоянный контроль и оценку всего производства.

79. Найдите соответствие:

Валидация – это

а) Технологический документ, завершающий научные исследования в лабораторных условиях разработку метода производства лекарственного средства;

б) часть системы GMP, которая гарантирует, что исходное сырье и материалы не были разрешены для использования, а продукция не была разрешена для продажи или поставки прежде, чем их качество не было признано удовлетворительным;

в) технологический документ, регламентирующий действующее серийное производство лекарственного средства;

г) постоянный контроль и оценку всего производства.

80. Найдите соответствие:

Контроль качества-это

а) Технологический документ, завершающий научные исследования в лабораторных условиях разработку метода производства лекарственного средства;

б) часть системы GMP, которая гарантирует, что исходное сырье и материалы не были разрешены для использования, а продукция не была разрешена для продажи или поставки прежде, чем их качество не было признано удовлетворительным;

в) технологический документ, регламентирующий действующее серийное производство лекарственного средства;

г) постоянный контроль и оценку всего производства.

81. Найти соответствие:

Управление качеством -это

а) ...-часть управления качеством, которая гарантирует, что продукция постоянно производится и контролируется по стандартам качества, соответствующим ее предназначению, а также в соответствии с требованиями регистрационного досье, протокола клинических исследований и спецификации на эту продукцию;

б)-регулярное проведение обзора качества всех произведенных лекарственных препаратов, в том числе лекарственных препаратов, изготавливаемых только на экспорт, с целью подтверждения постоянства имеющегося процесса, соответствия действующим спецификациям как на исходное сырье, так и на готовую продукцию, для выявления тенденции и установления возможности улучшения продукции и процесса;

в)- вопросы, которые по отдельности или в целом влияют на качество продукции, представляет собой совокупность организационных мер, направленных на обеспечение соответствия качества лекарственных средств их предназначению;

г) ...-отбор проб, проведение испытаний, проверки на соответствие требованиям спецификаций, а также процедуры организации, документирования и выдачи разрешения на выпуск;

д) ...-систематизированный процесс оценки рисков для качества лекарственного средства, их контроля, передачи информации, а также обзора в отношении указанных рисков.

82. Найти соответствие:

Организация производства и контроля качества лекарственных средств-это

а) **...-часть управления качеством, которая гарантирует, что продукция постоянно производится и контролируется по стандартам качества, соответствующим ее предназначению, а также в соответствии с требованиями регистрационного досье, протокола клинических исследований и спецификации на эту продукцию.**

б)-регулярное проведение обзора качества всех произведенных лекарственных препаратов, в том числе лекарственных препаратов, изготавливаемых только на экспорт, с целью подтверждения постоянства имеющегося процесса, соответствия действующим спецификациям как на исходное сырье, так и на готовую продукцию, для выявления тенденции и установления возможности улучшения продукции и процесса;

в)- вопросы, которые по отдельности или в целом влияют на качество продукции, представляет собой совокупность организационных мер, направленных на обеспечение соответствия качества лекарственных средств их предназначению;

г) ...-отбор проб, проведение испытаний, проверки на соответствие требованиям спецификаций, а также процедуры организации, документирования и выдачи разрешения на выпуск;

д) ...-систематизированный процесс оценки рисков для качества лекарственного средства, их контроля, передачи информации, а также обзора в отношении указанных рисков.

83. Найти соответствие:

Контроль качества - это

а) ...-часть управления качеством, которая гарантирует, что продукция постоянно производится и контролируется по стандартам качества, соответствующим ее предназначению, а также в соответствии с требованиями регистрационного досье, протокола клинических исследований и спецификации на эту продукцию;

б)-регулярное проведение обзора качества всех произведенных лекарственных препаратов, в том числе лекарственных препаратов, изготавливаемых только на экспорт, с целью подтверждения постоянства имеющегося процесса, соответствия действующим спецификациям как на исходное сырье, так и на готовую продукцию, для выявления тенденции и установления возможности улучшения продукции и процесса;

в)- вопросы, которые по отдельности или в целом влияют на качество продукции, представляет собой совокупность организационных мер, направленных на обеспечение соответствия качества лекарственных средств их предназначению;

г) **...-отбор проб, проведение испытаний, проверки на соответствие требованиям спецификаций, а также процедуры организации, документирования и выдачи разрешения на выпуск;**

д) ...-систематизированный процесс оценки рисков для качества лекарственного средства, их контроля, передачи информации, а также обзора в отношении **указанных рисков.**

84. Найти соответствие:

Обзор качества продукции

а) ...-часть управления качеством, которая гарантирует, что продукция постоянно производится и контролируется по стандартам качества, соответствующим ее предназначению, а также в соответствии с требованиями регистрационного досье, протокола клинических исследований и спецификации на эту продукцию;

б)-регулярное проведение обзора качества всех произведенных лекарственных препаратов, в том числе лекарственных препаратов, изготавливаемых только на экспорт, с целью подтверждения постоянства имеющегося процесса, соответствия действующим спецификациям как на исходное сырье, так и на готовую продукцию, для выявления тенденции и установления возможности улучшения продукции и процесса;

в)- вопросы, которые по отдельности или в целом влияют на качество продукции, представляет собой совокупность организационных мер, направленных на обеспечение соответствия качества лекарственных средств их назначению;

г) ...-отбор проб, проведение испытаний, проверки на соответствие требованиям спецификаций, а также процедуры организации, документирования и выдачи разрешения на выпуск;

д) ...-систематизированный процесс оценки рисков для качества лекарственного средства, их контроля, передачи информации, а также обзора в отношении указанных рисков.

85. Найти соответствие:

Управление рисками для качества

а) ...-часть управления качеством, которая гарантирует, что продукция постоянно производится и контролируется по стандартам качества, соответствующим ее назначению, а также в соответствии с требованиями регистрационного досье, протокола клинических исследований и спецификации на эту продукцию;

б)-регулярное проведение обзора качества всех произведенных лекарственных препаратов, в том числе лекарственных препаратов, изготавливаемых только на экспорт, с целью подтверждения постоянства имеющегося процесса, соответствия действующим спецификациям как на исходное сырье, так и на готовую продукцию, для выявления тенденции и установления возможности улучшения продукции и процесса;

в)- вопросы, которые по отдельности или в целом влияют на качество продукции, представляет собой совокупность организационных мер, направленных на обеспечение соответствия качества лекарственных средств их назначению;

г) ...-отбор проб, проведение испытаний, проверки на соответствие требованиям спецификаций, а также процедуры организации, документирования и выдачи разрешения на выпуск;

д) ...-систематизированный процесс оценки рисков для качества лекарственного средства, их контроля, передачи информации, а также обзора в отношении указанных рисков.

86. Найти соответствие:

Отчеты - это

а) Документы, фиксирующие выполнение различных действий для доказательства соответствия инструкциям, например, мероприятий, происшествий, расследований;

б) **документы, сопровождающие выполнение конкретных заданий, проектов или расследований и отражающие результаты, выводы и рекомендации;**

в) документы, содержащие указания по проведению и регистрации отдельных операций;

г) документы, содержащие резюме результатов испытаний образцов продукции или исходного сырья и упаковочных материалов вместе с оценкой соответствия установленной спецификации.

87. Найти соответствие:

Записи - это

а) **Документы, фиксирующие выполнение различных действий для доказательства соответствия инструкциям, например, мероприятий, происшествий, расследований;**

б) документы, сопровождающие выполнение конкретных заданий, проектов или расследований и отражающие результаты, выводы и рекомендации;

- в) документы, содержащие указания по проведению и регистрации отдельных операций;
- г) документы, содержащие резюме результатов испытаний образцов продукции или исходного сырья и упаковочных материалов вместе с оценкой соответствия установленной спецификации.

88. Найти соответствие:

Документы, подтверждающие качество - это

- а) Документы, фиксирующие выполнение различных действий для доказательства соответствия инструкциям, например, мероприятий, происшествий, расследований;
- б) документы, сопровождающие выполнение конкретных заданий, проектов или расследований и отражающие результаты, выводы и рекомендации;
- в) документы, содержащие указания по проведению и регистрации отдельных операций;
- г) **документы, содержащие резюме результатов испытаний образцов продукции или исходного сырья и упаковочных материалов вместе с оценкой соответствия установленной спецификации.**

89. Найти соответствие:

Протоколы (планы) - это

- а) Документы, фиксирующие выполнение различных действий для доказательства соответствия инструкциям, например, мероприятий, происшествий, расследований;
- б) документы, сопровождающие выполнение конкретных заданий, проектов или расследований и отражающие результаты, выводы и рекомендации;
- в) **документы, содержащие указания по проведению и регистрации отдельных операций;**
- г) документы, содержащие резюме результатов испытаний образцов продукции или исходного сырья и упаковочных материалов вместе с оценкой соответствия установленной спецификации.

90. Сопоставьте вид Надлежащей практики и её основной принцип:

GCP

- а) Дистрибьюторы должны создавать и поддерживать систему качества, устанавливающую обязанности, процессы и принципы управления рисками в отношении осуществляемой ими деятельности;
- б) рекламации на качество продукции следует тщательно рассматривать, а причины ухудшения качества расследовать с принятием соответствующих мер по их предотвращению;
- в) система обеспечения качества, имеющая отношения к процессам организации, планированию, порядку проведения и контролю исследования в области охраны здоровья человека и безопасности окружающей среды;
- г) **права, безопасность и благополучие субъектов исследования имеют первостепенное значение и должны превалировать над интересами науки и общества.**

91. Сопоставьте вид Надлежащей практики и её основной принцип:

GMP

- а) Дистрибьюторы должны создавать и поддерживать систему качества, устанавливающую обязанности, процессы и принципы управления рисками в отношении осуществляемой ими деятельности;
- б) **рекламации на качество продукции следует тщательно рассматривать, а причины ухудшения качества расследовать с принятием соответствующих мер по их предотвращению;**

в) система обеспечения качества, имеющая отношения к процессам организации, планированию, порядку проведения и контроля исследования в области охраны здоровья человека и безопасности окружающей среды;

г) права, безопасность и благополучие субъектов исследования имеют первостепенное значение и должны превалировать над интересами науки и общества.

92. Сопоставьте вид Надлежащей практики и её основной принцип:

GDP

а) Дистрибьюторы должны создавать и поддерживать систему качества, устанавливающую обязанности, процессы и принципы управления рисками в отношении осуществляемой ими деятельности;

б) Рекламации на качество продукции следует тщательно рассматривать, а причины ухудшения качества расследовать с принятием соответствующих мер по их предотвращению;

в) Система обеспечения качества, имеющая отношения к процессам организации, планированию, порядку проведения и контроля исследования в области охраны здоровья человека и безопасности окружающей среды;

г) Права, безопасность и благополучие субъектов исследования имеют первостепенное значение и должны превалировать над интересами науки и общества.

93. Сопоставьте вид Надлежащей практики и её основной принцип:

GDP

а) Дистрибьюторы должны создавать и поддерживать систему качества, устанавливающую обязанности, процессы и принципы управления рисками в отношении осуществляемой ими деятельности;

б) рекламации на качество продукции следует тщательно рассматривать, а причины ухудшения качества расследовать с принятием соответствующих мер по их предотвращению;

в) система обеспечения качества, имеющая отношения к процессам организации, планированию, порядку проведения и контроля исследования в области охраны здоровья человека и безопасности окружающей среды;

г) права, безопасность и благополучие субъектов исследования имеют первостепенное значение и должны превалировать над интересами науки и общества.

94. Анализ качества продукции и анализ рисков включают в себя:

а) Оценку риска для качества, основываясь на научном подходе, опыте работы и, в конечном счете, исходя из защиты потребителя;

б) анализ всех существенных отклонений или несоответствий, результатов их расследования и оценка эффективности предпринимаемых корректирующих или предупреждающих мер;

в) анализ всех серий, для которых отмечены отклонения от спецификаций, и результатов расследования этих отклонений;

г) соответствие принимаемых мер и степень документального оформления процесса анализа характера риска.

95. Найдите соответствие:

Оценка соответствия - это

а) Документ, удостоверяющий, что сертифицированная продукция (процесс) соответствует установленным требованиям технических регламентов, положениям стандартов или условиям договора;

б) совокупность правил выполнения работ по сертификации, ее участников и правил функционирования системы в целом;

в) деятельность, связанная с прямым или косвенным определением того, что соответствующие требования к объекту выполняются;

г) процедура, результатом которой является документальное удостоверение того, что продукция, процессы соответствуют требованиям

д) технических регламентов или стандартов, условиям договоров.

96. Найдите соответствие:

Сертификат соответствия - это

а) Документ, удостоверяющий, что сертифицированная продукция (процесс) соответствует установленным требованиям технических регламентов, положениям стандартов или условиям договора;

б) совокупность правил выполнения работ по сертификации, ее участников и правил функционирования системы в целом;

в) деятельность, связанная с прямым или косвенным определением того, что соответствующие требования к объекту выполняются;

г) процедура, результатом которой является документальное удостоверение того, что продукция, процессы соответствуют требованиям;

д) технических регламентов или стандартов, условиям договоров.

97. Найдите соответствие:

Система сертификации - это

а) Документ, удостоверяющий, что сертифицированная продукция (процесс) соответствует установленным требованиям технических регламентов, положениям стандартов или условиям договора;

б) совокупность правил выполнения работ по сертификации, ее участников и правил функционирования системы в целом;

в) деятельность, связанная с прямым или косвенным определением того, что соответствующие требования к объекту выполняются;

г) процедура, результатом которой является документальное удостоверение того, что продукция, процессы соответствуют требованиям;

д) технических регламентов или стандартов, условиям договоров.

98. Укажите соответствие

Характеристика готового продукта – это:

а) Последовательность стадий и операций технологического процесса;

б) состав, описание, форма выпуска, применение и условия хранения лекарственного препарата;

в) чертёж производственного потока;

г) описание способов и условий работы по стадиям и операциям;

д) перечень лекарственных и вспомогательных веществ с регламентацией параметров качества.

99. Укажите соответствие

Аппаратурная схема производства – это

а) последовательность стадий и операций технологического процесса

б) состав, описание, форма выпуска, применение и условия хранения лекарственного препарата

в) чертёж производственного потока

г) описание способов и условий работы по стадиям и операциям

д) перечень лекарственных и вспомогательных веществ с регламентацией параметров качества

100. Укажите соответствие

Аппаратурная схема производства – это

а) последовательность стадий и операций технологического процесса;

б) состав, описание, форма выпуска, применение и условия хранения лекарственного препарата;

в) чертёж производственного потока;

г) описание способов и условий работы по стадиям и операциям;

д) перечень лекарственных и вспомогательных веществ с регламентацией параметров качества.

101. Укажите соответствие
Изложение технологического процесса – это
а) Последовательность стадий и операций технологического процесса;
б) состав, описание, форма выпуска, применение и условия хранения лекарственного препарата;
в) чертеж производственного потока;
г) описание способов и условий работы по стадиям и операциям;
д) перечень лекарственных и вспомогательных веществ с регламентацией параметров качества.

102. Установите соответствие термина и его содержания:
Испытание – это
а) Процесс определения соответствия значений параметра продукта установленным требованиям или нормам.
б) совокупность действий для определения отношения одной (измеряемой) величины к другой однородной величине, принятой всеми участниками за единицу, хранящуюся в техническом средстве.
в) экспериментальное определение количественных и (или) качественных характеристик свойств объекта испытаний.

103. Установите соответствие типа аналитической методики и его характеристики:
Испытания по показателю качества «идентификация» - это
А) Предназначены для измерения содержания аналита в пробе;
Б) может проводиться как в виде количественного измерения, так и в виде испытания на пределы содержания;
В) предназначены для подтверждения подлинности аналита в образце.

104. К обязанностям руководства испытательной лаборатории не относится:
а) **Разработка СОП и их внедрение в испытательной лаборатории, систематическая проверка их соблюдения;**
б) обеспечение ведения учета записей о квалификации, обучении, опыте и компетенции специалистов и технического персонала испытательной лаборатории;
в) обеспечение четкого понимания обязанностей всеми сотрудниками испытательной лаборатории и, при необходимости, обеспечивает их соответствующие обучение и подготовку;
г) обеспечение наличия системы обеспечения качества и назначение лиц, ответственных за систему обеспечения качества.

105. Укажите соответствие
Характеристика готового продукта – это:
а) Последовательность стадий и операций технологического процесса;
б) состав, описание, форма выпуска, применение и условия хранения лекарственного препарата;
в) чертеж производственного потока;
г) описание способов и условий работы по стадиям и операциям;
д) перечень лекарственных и вспомогательных веществ с регламентацией параметров качества.

2) тестовые задания повышенный уровень сложности):

1. Изготавливая 200 мл раствора, содержащего 3,0 – натрия бензоата ($K_{УО} = 0,6$ мг/г) и 4,0 – натрия гидрокарбоната ($K_{УО} = 0,3$ мг/г) отмеривают воды очищенной (мл), нормы допустимых отклонений составляют 2%.

Ответ: 200

2.Изготавливая 200 мл раствора, содержащего 6,0 – натрия бензоата ($K_{УО} = 0,6$ мг/г) и 8,0 – натрия гидрокарбоната ($K_{УО} = 0,3$ мг/г) отмеривают воды очищенной (мл), нормы допустимых отклонений составляют 2%.

Ответ: 194

3.Концентрация йода в растворе Люголя для внутреннего применения составляет (ответ в процентах):

Ответ: 5

4.Концентрация йода в растворе Люголя для наружного применения составляет (ответ в процентах):

Ответ: 1

5.Объем воды очищенной, необходимый для изготовления 200 мл 1% раствора натрия гидрокарбоната с использованием концентрированного раствора 5% концентрации, равен (ответ дать в мл)

Ответ: 160

6.Объем воды очищенной, взятой для изготовления 200 мл раствора магния сульфата 10% концентрации ($K_{УО} = 0,5$ мг/г), равен (ответ дать в мл):

Ответ: 190

7.При изготовлении 10 доз порошков с использованием сухого экстракта белладонны по прописи, содержащей экстракт белладонны 0,15 и фенолсалицилата 3,0 на все дозы, развеска порошка составила:

Ответ: 0,33

8.При изготовлении 10 порошков по прописи, в которой вещества выписаны распределительным способом в дозах: атропина сульфата 0,0003 и сахара 0,25, сахара на все дозы следует взять:

Ответ: 2,2

9.При приготовлении порошков по прописи, в которой выписано 0,24 экстракта белладонны разделительным способом на 12 доз - сухого экстракта взвесили:

Ответ: 0,48

11.При изготовлении 10 порошков по прописи, в которой вещества выписаны распределительным способом в дозах: атропина сульфата 0,0006 и сахара 0,25, сахара на все дозы следует взять:

Ответ: 2,44

11.Объем воды очищенной который необходимо взять для изготовления 150 мл настоя горичвета весеннего ($K_{в} = 2,8$ мг/г) (ответ дать в мл)

Ответ: 164

12.Для изготовления 180 мл настоя травы горичвета весеннего с использованием экстракта – концентрата следует взять воды очищенной (ответ дать в мл).

Ответ: 168

13.Для изготовления 200 мл настоя корней алтея необходимо взять сырья ($K_{расх.} = 1,3$):

Ответ: 6,5

14.Для изготовления 180 мл настоя травы пустырника ($K_{в} = 2$ мг/г) следует взять воды очищенной. (ответ дать в мл).

Ответ: 216

15. Навеска травы термопсиса ланцетовидного, с содержанием 1,7% алкалоидов (при стандарте 1,5%) в 1 грамме сырья, взятая для изготовления 200 мл настоя, равна:

Ответ: 0,44

16. При изготовлении 500 мл 5% раствора жидкости Бурова отмерили основного алюминия ацетата (ответ дать в мл).

Ответ: 25

17. При отсутствии указаний о концентрации в соответствии с ГФ для изготовления 100,0 эмульсии берут масла

Ответ: 10,0

18. При отсутствии указаний о концентрации в соответствии с ГФ для изготовления 200,0 эмульсии семян тыквы, семена берут в массе

Ответ: 20,0

19. Для изготовления 400 мл 25% раствора глюкозы, следует взять глюкозы (влажность 10 %), г:

Ответ: 111,11

20. Для изготовления 100 мл изотонического раствора магния сульфата (изотонический эквивалент по натрию хлориду 0,14) лекарственного вещества следует взять, г:

Ответ: 6,43

21. Для изготовления 400 мл изотонического раствора натрия хлорида его следует взять

Ответ: 3,6

22. Для изготовления 1000 мл 5% раствора глюкозы стабилизатор Вейбеля берут в объеме. (ответ дать в мл).

Ответ: 50

23. Для обеспечения изотоничности 10 мл 1% раствора пилокарпина гидрохлорида (изотонический эквивалент по натрию хлориду = 0,22) добавляют натрия хлорида:

Ответ: 0,07

25. Для изготовления 50 мл изотонического раствора глюкозы (изотонический эквивалент по натрию хлориду = 0,18) требуется взять безводной глюкозы:

Ответ: 2,5

26. Укажите лишнюю стадию в технологическом процессе получения таблеток фурацилина методом прямого прессования:

ВР-1. Санитарная подготовка производства

ВР-1.1. Санитарная обработка производственных помещений

ВР-1.2. Санитарная обработка оборудования

ВР-1.3. Подготовка технологического воздуха

ВР-1.4. Санитарная подготовка технологической одежды

ВР-1.5. Санитарная подготовка персонала

ВР-2. Подготовка субстанции и вспомогательных веществ

ВР-2.1. Измельчение субстанции и вспомогательных веществ

ВР-2.2. Просеивание субстанции и вспомогательных веществ

ВР-2.3. Отвешивание субстанции и вспомогательных веществ

ТП-3. Таблетирование.

ТП-3.1. Смешивание порошков

ТП-3.2. Влажное гранулирование

ТП-3.3. Прессование

ТП-4. Оценка качества и бракераж.
УМО-5. Фасовка, упаковка и маркировка.

Ответ: Влажное гранулирование

27. Найдите ошибку в технологическом процессе: «При получении таблеток методом прямого прессования действующее и вспомогательные вещества измельчили, просеяли, загрузили в смеситель. Полученную таблеточную массу подвергли прессованию, однако полученные таблетки прилипали к пресс-инструменту. В чем состоит технологическая ошибка»:

Ответ: недостаточное количество скользящих веществ

28. Любой материал, взятый из тест-системы для изучения, анализа или хранения – это:

Ответ: Образец

29. Методы и виды деятельности оперативного характера, используемые для выполнения требований по качеству и направленные на управление процессом, устранение причин неудовлетворительного функционирования на всех этапах жизненного цикла продукции – это:

Ответ: Управление качеством

30. Перепад давления между помещениями разного класса чистоты создается для:

Ответ: снижения риска контаминации производимого продукта

31. Оценка и документирование подтверждения соответствия производственного процесса и качества продукта, установленным требованиям GMP, это:

Ответ: валидация

32. Документально оформленное описание операций, подлежащих выполнению, мер предосторожности и мероприятий, прямо или косвенно относящихся к производству промежуточной продукции, фармацевтической субстанции или лекарственного средства - это:

Ответ: Процедура

33. Документ, который описывает цели, дизайн, методологию, статистические аспекты и организацию исследования - это:

Ответ: Протокол

34. Документы, содержащие подробную информацию обо всем используемом исходном сырье, оборудовании и компьютеризированных системах (при их наличии) – это:

Ответ: производственные рецептуры, технологические инструкции, инструкции по упаковке, методики испытаний.

35. Какая из стадий квалификации производства может проводиться как с использованием, так и без использования имитатора препарата:

Ответ: Квалификация функционирования

36. Руководители производства и подразделения контроля качества должны быть:

Ответ: Независимы друг от друга

37.Технологический документ, регламентирующий действующее серийное производство лекарственного средства- это:

Ответ: Промышленный регламент

38.Технологический документ, завершающий научные исследования в лабораторных условиях разработку метода производства лекарственного средства– это:

Ответ: Лабораторный регламент

39.Постоянный контроль и оценку всего производства – это:

Ответ: Валидация

40. Часть системы GMP, которая гарантирует, что исходное сырье и материалы не были разрешены для использования, а продукция не была разрешена для продажи или поставки прежде, чем их качество не было признано удовлетворительным -это:

Ответ: Контроль качества

41. Часть управления качеством, которая гарантирует, что продукция постоянно производится и контролируется по стандартам качества, соответствующим ее предназначению, а также в соответствии с требованиями регистрационного досье, протокола клинических исследований и спецификации на эту продукцию-это:

Ответ: Организация производства и контроля качества лекарственных средств

42.Документы, сопровождающие выполнение конкретных заданий, проектов или исследований и отражающие результаты, выводы и рекомендации- это:

Ответ: Отчеты

43.Рекламации на качество продукции следует тщательно рассматривать, а причины ухудшения качества расследовать с принятием соответствующих мер по их предотвращению – это принцип какой Надлежащей практики?

Ответ: GMP

44.Система обеспечения качества, имеющая отношения к процессам организации, планированию, порядку проведения и контроля исследования в области охраны здоровья человека и безопасности окружающей среды -это принцип какой Надлежащей практики?

Ответ: GDP

45.Процедура, результатом которой является документальное удостоверение того, что продукция, процессы соответствуют требованиям – это:

Ответ: Оценка соответствия

46.Характеристика готового продукта – это:

Ответ :состав, описание, форма выпуска, применение и условия хранения лекарственного препарата

47. Аппаратурная схема производства – это:

Ответ: чертеж производственного потока

48. Изложение технологического процесса – это:

Ответ: описание способов и условий работы по стадиям и операциям

24. Экспериментальное определение количественных и (или) качественных характеристик свойств объекта испытаний – это:

Ответ: Испытание

49. Укажите возможные причины возникновения следующих видов отклонений качества таблеток: сколы.

Ответ: несоответствующая подготовка пуансонов и матриц

50. Укажите возможные причины возникновения следующих видов отклонений качества таблеток: налипание.

Ответ: несоответствующая норма влаги таблеточной смеси;

51. Укажите возможные причины возникновения следующих видов отклонений качества таблеток: мраморность таблеток.

Ответ: несоответствующая подготовка оборудования, а также различные химические взаимодействия таблеточной массы с материалом оборудования;

52. Укажите возможные причины возникновения следующих видов отклонений качества таблеток: плохая прочность таблеток.

Ответ: Нарушение режимов давления и скорости ротора при таблетировании.

53. Прямое прессование – это:

Ответ: прессование негранулированного материала.

54. Для оценки возможности прямого прессования необходимо изучить:

Ответ: физико- химические и технологические свойства сыпучих материалов

55. Важный технологический показатель, характеризующий способность порошкообразного материала образовывать непрерывный устойчивый поток при высыпании из емкости под действием силы тяжести – это:

Ответ: Сыпучесть

3) ситуационные задачи:

1. Определить возможные причины возникновения следующих видов отклонений качества таблеток: сколы, налипание, мраморность, плохая прочность таблетки.

Решение/ ответ:

сколы - возможная причина образования сколов связана с несоответствующей подготовкой пуансонов и матриц;

налипание образуется в результате несоответствующей норме влаги таблеточной смеси;

мраморность связана с несоответствующей подготовкой оборудования, а также различным химическим взаимодействиям таблеточной массы с материалом оборудования;

плохая прочность таблетки – не оптимальный выбор режимов давления и скорости ротора при таблетировании.

2. Одной из основных лекарственных форм, выпускаемой фармацевтической промышленностью является таблетка. В настоящее время таблетированные препараты составляют около 80% общего объема готовых лекарственных форм. Основным способом получения таблеток является способ прессования. Существуют различные варианты способа прессования. Один из вариантов способа прессования называется «прямым прессованием». Оцените возможность применения данного способа прессования с указанием оптимальных значений физико-химических и технологических свойств таблетлируемых материалов.

Решение/ ответ:

Форма частиц- частицы изодиаметрической формы,

Гранулометрический состав – 0,2-0,5 мм,

Влажность- 2-5%

Сыпучесть- Угол естественного откоса от 25 ° до 30 ° для хорошо сыпучих,

Ответ: метод прямого прессования можно использовать только для тех сыпучих материалов , которые имеют оптимальные физико- химические и технологические свойства.

3. Проведите необходимые расчеты и опишите технологию производства таблеток фурацилина на 2000 блистеров по 10 таблеток для приема внутрь по 0,02г

Решение

Для приготовления указанного количества таблеток – 2000 блистеров по 10 таблеток - рассчитаем количество исходного сырья. Всего изготавливают 20 000 таблеток (2000 блистеров x 10 шт/блистер = 20000таблеток)

Наименование	Состав по прописи на 1 таблетку	На требуемое количество готовой продукции
Фурацилина	0,02г	0,02г x 20000 = 400 г (0,4 кг)
Натрия хлорида	0,8г	0,8г x 20000 = 16000 г (16 кг)
Итого	0,82г	16,4 кг

Технологическая схема производства:

- 1) расчет загрузок на производство,
- 2) подготовка исходного сырья (отвешивание сырья, его измельчение),
- 3) просеивание,
- 4) таблетирование,
- 5) стандартизация продукта,
- 6) фасовка, упаковка.

4. Провести описание Теста «Распадаемость» с указанием количества таблеток, не покрытых оболочкой, для испытания и времени их распадаемости.

Ответ:

По ГФ –время распадаемости таблеток не покрытых оболочкой – не более 15мин.

Количество таблеток для испытания- 18.

5.Составить материальный баланс, найти технологический выход, технологическую трату и расходный коэффициент на процесс в целом, если в производстве сложного порошка из 150 кг исходных материалов после измельчения получено 147 кг, после просеивания 142,5 кг, после смешения компонентов - 141 кг продукта.

Решение/Ответ:

Общий материальный баланс: $150 - 141 = 9\text{ кг}$

$\eta = 94\%$;

$\epsilon = 6\%$;

Красх.=1,064

6. Для определения прочности таблеток на истирание взято 10 штук таблеток со средней массой 0,33 г. Масса таблеток после испытания составила 3,135 г. Соответствуют ли таблетки требованиям НТД по данному показателю.

Решение/Ответ:

Вывод: таблетки не соответствуют требованиям ГФ, т. к. показатель истираемости 95,0%, т.е. менее 97%.

7. Рассчитать количество сырья и объем экстрагента при изготовлении 150 л настойки в соотношении 1:5, если коэффициент спиртопоглощения сырья 1,5.

Решение/Ответ:

Расчет сырья: $150\text{ л} : 5 = 30\text{ кг}$ сырья.

Объем экстрагента с учетом спиртопоглощения сырья: $150\text{ л} + 45\text{ л}(30 \times 1,5) = 195\text{ л}$ составит объем экстрагента.

8. Составить материальный баланс, найти технологический выход, технологическую трату и расходный коэффициент на стадии измельчения, если в производстве сложного порошка из 150 кг исходных материалов после измельчения получено 147 кг.

Решение/Ответ:

Стадия измельчения: $150 - 147 = 3\text{ кг}$

Технологический выход: $\eta = 98\%$

Технологическая трата: 2%

Расходный коэффициент: 1,024

9. Составить материальный баланс, найти технологический выход, технологическую трату и расходный коэффициент на стадии просеивания, если в производстве сложного порошка из 150 кг исходных материалов после просеивания получено 142,5 кг продукта.

Решение/Ответ:

Стадия просеивания: $147 - 142,5 = 4,5\text{ кг}$

$\eta = 96,94\%$;

$\epsilon = 3,06\%$;

Красх.= $147/142,5=1,031$

10. Составить материальный баланс, найти технологический выход, технологическую трату и расходный коэффициент на стадии смешения, если в производстве сложного порошка из 150 кг исходных материалов после смешения компонентов получено - 141 кг продукта.

Решение/Ответ:

Стадия смешения компонентов: $142,5 - 141 = 1,5\text{ кг}$

$\eta = 98,95\%$;

$\epsilon = 1,05\%$;

Красх.=1,016

Код и наименование компетенции:

ПК-2 Готовность к обеспечению качества лекарственных средств при их производстве и изготовлении

Период окончания формирования компетенции: 4 семестр

Перечень дисциплин (модулей), практик, участвующих в формировании компетенции:

Дисциплины (модули) (блок 1):

Б1.Б.01	Промышленная фармацевтическая технология (2 семестр)
Б1.Б.02	Аптечная фармацевтическая технология (2 семестр)
Б1.В.02	Фармацевтическая химия и фармакогнозия (1 семестр)
Б1.В.03	Фармакология (1 семестр)

Практики (блок 2):

–	Б2.Б.01(П)	Производственная практика по фармацевтической технологии (4 семестр)
–	Б2.В.01(П)	Производственная практика по контролю качества лекарственных средств (3 семестр)

Перечень заданий для проверки сформированности компетенции:

1) тестовые задания (средний уровень сложности):

- По химическому строению гликозидом является
а) цефалексин
б) амикацина сульфат
в) бензилпенициллина натриевая соль
г) тетрациклина гидрохлорид
- К раствору лекарственного вещества добавили раствор кислоты хлористоводородной, раствор хлорамина и хлороформ, смесь взболтали, хлороформный слой окрасился в желто-бурый цвет, что характерно для:
а) натрия бромида
б) калия иодида
в) калия хлорида
г) натрия хлорида
- При количественном определении лекарственных веществ, проявляющих слабые основные свойства, в качестве титранта используют
а) 0,1 М раствор хлорной кислоты
б) 0,1 М раствор хлористоводородной кислоты
в) 0,1 М раствор натрия гидроксида
г) 0,1 М раствор натрия тиосульфата
- отсутствие восстанавливающих веществ в воде очищенной устанавливают по _____ раствора перманганата калия в среде
а) сохранению окраски; серной кислоты
б) обесцвечиванию; хлористоводородной кислоты
в) сохранению окраски; нейтральной
г) обесцвечиванию; серной кислоты

5. при количественном определении фенобарбитала методом неводного титрования в качестве индикатора используется
- а) метиловый оранжевый
 - б) кристаллический фиолетовый
 - в) ТИМОЛОВЫЙ СИНИЙ**
 - г) кислотный хром-чёрный специальный
6. характеристика первичной упаковки лекарственного средства, произведенного на промышленном предприятии, изложена в
- а) правилах GLP
 - б) правилах GMP
 - в) промышленном регламенте**
 - г) приказах
- МЗ РФ
7. для листьев наперстянки шерстистой ведущей группой биологически активных соединений являются
- а) антрагликазиды
 - б) эфирное масло
 - в) алкалоиды
 - г) сердечные гликозиды
8. трава чистотела большого содержит биологически активные соединения, определяющие фармакологическое действие
- а) дубильные вещества
 - б) сердечные гликозиды**
 - в) алкалоиды
 - г) полисахариды
9. листья дурмана обыкновенного содержат биологически активные соединения, определяющие фармакологическое действие
- а) полисахариды
 - б) алкалоиды**
 - в) жирные масла
 - г) сердечные гликозиды
10. для лекарственных препаратов мяты перечной листьев характерно основное фармакологическое действие
- а) вяжущие
 - б) фотосенсибилизирующее
 - в) гипохолестеринемическое
 - г) спазмолитическое**
11. препарат «фламин» получают из сырья
- а) синюхи голубой
 - б) солодки голой
 - в) бессмертника песчаного**
 - г) заманихи высокой
12. недопустимой примесью в анализируемом лекарственном растительном сырье являются
- а) плоды кориандра повесного
 - б) трава термопсиса ланцетного**
 - в) цветки ромашки аптечной
 - г) трава пустырника
13. в качестве лекарственного сырья у тимьяна обыкновенного заготавливают
- а) цветки

- б) корни
- в) плоды
- г) **траву**

14. в качестве лекарственного сырья у сушеницы топяной заготавливают

- а) цветки
- б) плоды
- в) корни
- г) **траву**

15. документ, утвержденный уполномоченным федеральным органом исполнительной власти и содержащий перечень показателей качества и методов контроля качества лекарственного средства для медицинского применения, называют

- а) нормативная документация
- б) общая фармакопейная статья
- в) **фармакопейная статья**
- г) нормативный документ

16. фармацевтические субстанции с выраженными гигроскопическими свойствами следует хранить в

- а) **стеклянной таре с герметичной герметичной укупоркой, залитой**
- б) стеклянной таре, помещенной в полиэтиленовый пакет
- в) сухом прохладном месте
- г) в вакуум-эксикаторе с водопоглощающим агентом

17. к гигроскопичным лекарственным средствам относится

- а) калия перманганата
- б) серебра нитрат
- в) **натрия хлорид**
- г) борная

кислота

18. при несоблюдении условий хранения потеря кристаллизационной воды подвержен

- а) Калия хлорид
- б) **Цинка сульфат**
- в) Калия бромид-ионов
- г) Натрия йодид

19. изменение внешнего вида таблеток кислоты аскорбиновой при нарушении условий хранения происходит по причине

- а) **окисления**
- б) гидролиза
- в) восстановления
- г) поглощения углекислого газа

20. к недостатку лекарственной формы «таблетки» относят неудобство применения

- а) **возможность «цементизации»**
- б) неточность дозирования
- в) низкая стабильность

особые условия требуются для перевозки и приемки тонометра автоматического на запястье

- а) пенталгина плюс
- б) **анатоксина стафилококкового очищенного**

- в) суааеда
22. в состав мочегонного сбора входит сырьё
- багульника болотного
 - крапивы двудомной
 - толокнянки обыкновенной**
 - наперстянки пурпурной
23. для лекарственных препаратов тимьяна ползучего травы характерно основное фармакологическое действие
- тонизирующее
 - гепатопротекторное
 - отхаркивающее**
 - седативное (успокаивающее)
24. в эфирном масле плодов фенхеля доминирует
- тимол
 - ментол
 - анетол**
 - хамазулен
25. приемочный контроль инъекционных лекарственных средств осуществляется в помещениях особого класса чистоты
- транспортном средстве поставщика
 - специальном помещении для хранения инъекционных лекарственных средств
 - обычных условиях, и лекарственные средства сразу размещают в специальные места для хранения**
26. количественное определение кальция хлорида проводят методом
- комплексометрии**
 - алкаиметрии
 - ацидиметрии
 - перманганатометрии
27. тмина обыкновенного в качестве сырья заготавливают
- корневища
 - траву
 - плоды**
 - цветки
28. присутствие слизи в корнях алтея можно доказать
- в очищенном спиртовом извлечении с раствором Алюминия хлорида
 - после микровозгонки сухого сырья с раствором Натрия гидроксида
 - в водном извлечении с раствором Желатина
 - на сухом сырье с раствором Натрия гидроксида**
29. в качестве лекарственного сырья у чистотела большого заготавливают
- траву**
 - цветки
 - корни
 - плоды
30. в аптечных организациях для хранения огнеопасных фармацевтических субстанций и взрывоопасных лс предусматриваются
- материальные комнаты

- б) несгораемые шкафы
- в) отдельные шкафы
- г) **изолированные помещения хранения со средствами автоматической пожарной защиты и сигнализацией**

31. доступ в комнату, где хранятся наркотические лс в аптеке, имеет

- а) заведующий аптекой
- б) **лицо, непосредственно работающее с ними и имеющее допуск к работе с наркотическими средствами и психотропными веществами**
- в) фармацевтический персонал
- г) только материально-ответственное лицо

32. в качестве лекарственного сырья от производящего растения eucalyptus globulus используют

- а) цветки
- б) траву
- в) **листья**
- г) корни

33. при проведении фармацевтической экспертизы прописей рецепта, перед изготовлением лекарственных препаратов, технолог отметит, что к несовместимым сочетаниям в одной лекарственной форме относятся

- а) **колларгол, цинка сульфат и вода**
- б) цинка сульфат, свинца ацетат и вода
- в) анальгин, натрия бромид и вода
- г) эмульсия масляная и ментол

34. при взаимодействии бромид-ионов с серебра нитратом выпадает осадок цвета

- а) белого
- б) жёлтого
- в) серого
- г) **желтоватого**

35. журналы результатов контроля качества лекарственных средств по окончании календарного года должны храниться в течение

- а) полугода
- б) квартала
- в) 2 лет
- г) **года**

36.. на всех банках или штангласах, в которых хранятся лекарственные средства, указываются

- а) дата заполнения штангласа лекарственным средством, дата окончания срока годности (годен до ____), подпись лица, заполнившего штанглас
- б) наименование лекарственного средства, подпись лица, заполнившего штанглас
- в) наименование лекарственного средства, дата окончания срока годности (годен до ____), подпись лица, заполнившего штанглас
- г) **наименование лекарственного средства, дата заполнения штангласа лекарственным средством, дата окончания срока годности (годен до), подпись лица, заполнившего штанглас**

37. сердечные гликозиды относятся к соединениям структуры

- а) алифатической
- б) **стероидной**
- в) аминокислотной

- г) полипептидной
38. при неправильном хранении лекарственных веществ изменяет свой внешний вид
- а) **кальция хлорид**
 - б) магния окись
 - в) цинка сульфа
 - г) бария сульфат
39. в качестве лекарственного сырья у багульника болотного заготавливают
- а) цветки
 - б) **побеги**
 - в) листья
 - г) плоды
40. плоды рябины обыкновенной содержат биологически активные соединения, определяющие фармакологическое действие
- а) сапонины
 - б) **каротиноиды**
 - в) сердечные гликозиды
 - г) полисахариды
41. лекарственное растительное сырье «мяты перечной листья», предназначенное для получения настойки, анализируют на содержание
- а) флавоноидов
 - б) **эфирного масла**
 - в) суммы терпеноидов
 - г) ментола
42. в герметически закупоренной таре из материалов, непроницаемых для газов, по возможности заполненной доверху хранят
- а) кислоту ацетилсалициловую
 - б) **зуфиллин**
 - в) натрия хлорид
 - г) глюкозу
43. среди приведённых лекарственных веществ действию УФ-света наиболее подвержен
- а) **α-токоферола ацетат**
 - б) натрия бензоат
 - в) кальция лактат
 - г) кальция глюконат
44. гликозидом по строению является
- а) **токоферола ацетат**
 - б) **фурацилин**
 - в) **кверцетин**
 - г) **рутин**
45. в герметически закупоренной таре из материалов, непроницаемых для газов, по возможности заполненной доверху, хранят лекарственные средства, требующие защиты от
- а) улетучивания и высыхания
 - б) воздействия влаги
 - в) света
 - г) **воздействия газов, содержащихся в окружающей среде**
46. к лс, обладающим легкогорючими свойствами, относится

- а) скипидар
 - б) спиртовые и эфирные настойки
 - в) нерасфасованное лекарственное растительное сырье**
 - г) коллодий
47. по своему агрегатному состоянию маслянистой жидкостью является
- а) ретинола ацетат
 - б) токоферола ацетат**
 - в) никотинамид
 - г) пиридоксальфосфат
48. приемочный контроль светочувствительных лекарственных средств осуществляют в
- а) темном помещении
 - б) специальном помещении для хранения светочувствительных лекарственных средств
 - в) транспортном средстве поставщика
 - г) обычных условиях, и лекарственные средства сразу размещают в специальные места для хранения**
49. бром, выделившийся в результате окисления калия бромида, окрашивает хлороформный слой в цвет
- а) красный
 - б) фиолетовый
 - в) жёлто-бурый**
 - г) синий
50. при определении примеси солей аммония в воде очищенной в соответствии с требованиями ГФ XV
- а) примесь регламентируется, проводится сравнение с эталоном по реакции с лакмусом
 - б) примесь должна отсутствовать, реакция должна быть отрицательной
 - в) проводится сравнение с эталоном мутности I
 - г) примесь регламентируется, проводится сравнение с эталоном по реакции с реактивом Несслера**
51. Под термином токсическое действие ЛС понимают:
- а) изменение физиологических функций организма при действии ЛС
 - б) любую нежелательную и вредную реакцию организма на ЛС, сопровождающуюся изменением состояния пациента
 - в) нежелательную реакцию, развивающуюся при превышении средней терапевтической дозы ЛС**
52. На какой по счету контакт с ЛВ развивается лекарственная аллергия:
- а) на первый контакт с данным ЛВ
 - б) на повторный контакт с данным ЛВ**
 - в) после отмены длительно назначавшегося ЛС
53. При нарушении выделительной функции почек в организме кумулируют ЛВ:
- а) липофильные
 - б) гидрофильные**
 - в) амфифильные
 - г) заряженные
 - д) незаряженные
 - е) нерастворимые
54. Идиосинкразия на конкретное ЛС развивается:
- а) при приеме данного конкретного ЛС данным пациентом впервые**
 - б) при повторном приеме данного ЛС

- в) сразу после завершения курса лечения данным ЛС
 г) через длительное время после окончания курса лечения
55. Патогенетической основой иммунокомплексной аллергической реакции на ЛВ является:
- а) повышение концентрации иммуноглобулинов классов IgG, IgA, IgE
б) образование циркулирующих иммунных комплексов с участием IgE, антигена, системы комплемента с образованием антинуклеарных антител и повреждением эндотелия сосудов
 в) образование клонов сенсibilизированных клеток лимфоидной системы – Т-лимфоцитов и макрофагов
 г) высвобождение гистамина в периферических тканях
56. При нарушении метаболической функции печени в организме преимущественно кумулируют ЛС:
- а) **липофильные**
 б) гидрофильные
 в) амфифильные
 г) газообразные
 д) заряженные
57. Какие лекарственные препараты относят к группе «Анксиолитики» (транквилизаторы)?
- а) **феназепам, нитразепам, диазепам**
 б) аминазин, трифтазин, дроперидол
 в) пентазоцин, фентанил, промедол
 г) амитриптилин, ниаламид, флуоксетин
58. Частым побочным эффектом ингаляционных глюкокортикоидных средств является:
- 1) **развитие ротоглоточного кандидоза**
 2) увеличение массы тела
 3) развитие остеопороза
 4) субкапсулярная катаракта
59. Лекарственный препарат «Фенотерол» применяют для:
- 1) **купирования бронхоспазма**
 2) лечения миастении
 3) исследования глазного дна
 4) снижения артериального давления
60. Жаропонижающий эффект нестероидных противовоспалительных лекарственных препаратов (НПВП) связан с:
- 1) **блокадой синтеза простагландинов и снижением их концентрации в спинномозговой жидкости**
 2) непосредственным ингибированием интерлейкина-1
 3) угнетением серотониновых рецепторов в гипоталамусе
 4) прямым угнетающим действием на центр терморегуляции в гипоталамусе
61. Какой витаминный препарат назначают для профилактики и лечения цинги:
- 1) **препараты кислоты аскорбиновой**
 2) препараты кислоты фолиевой
 3) препараты кислоты никотиновой
 4) препараты рибофлавина
62. К ингаляционным глюкокортикостероидам относится:
- 1) **беклометазон**
 2) преднизолон
 3) метилпреднизолон
 4) бетаметазон
63. Правила GMP:
- а) **Не распространяются на вопросы охраны труда персонала, занятого в производстве, на обеспечение промышленной безопасности, пожарной безопасности, взрывобезопасности, химической безопасности, санитарно-**

гигиенической безопасности и иной безопасности при производстве лекарственных средств, а также не затрагивают вопросы охраны окружающей среды;

б) распространяются на вопросы охраны труда персонала, занятого в производстве, на обеспечение промышленной безопасности, пожарной безопасности, взрывобезопасности, химической безопасности, санитарно-гигиенической безопасности и иной безопасности при производстве лекарственных средств, а также затрагивают вопросы охраны окружающей среды;

в) не распространяются на вопросы охраны труда персонала, занятого в производстве, на обеспечение промышленной безопасности, пожарной безопасности, взрывобезопасности, химической безопасности, санитарно-гигиенической безопасности и иной безопасности при производстве лекарственных средств, но затрагивают вопросы охраны окружающей среды.

64. Правила надлежащей производственной практики устанавливают требования:

а) к организации производства лекарственных средств для медицинского применения и ветеринарного применения;

б) к организации производства и контроля качества лекарственных средств для медицинского применения;

в) к организации производства и контроля качества лекарственных средств для медицинского применения и ветеринарного применения.

65. Правила надлежащей производственной практики распространяются на:

а) Все виды лекарственных средств;

б) отдельные виды лекарственных средств;

в) лекарственные средства для медицинского применения.

66. Готовая продукция (готовый продукт) – это:

а) Лекарственный препарат, который прошел все стадии технологического процесса;

б) лекарственный препарат, который прошел все стадии технологического процесса, включая окончательную упаковку;

в) лекарственное средство, которое прошло все стадии технологического процесса.

67. Исходное сырье—это:

а) Общее понятие, используемое для обозначения исходных материалов, реактивов и растворителей, предназначенных для производства промежуточной продукции или фармацевтической субстанции;

б) понятие, используемое для обозначения исходных материалов, реактивов и растворителей;

в) понятие, используемое для обозначения исходных материалов, реактивов и растворителей, предназначенных для производства фармацевтической субстанции.

68. Квалификация—это:

а) Действия, удостоверяющие и подтверждающие документально тот факт, что оборудование или вспомогательные системы смонтированы должным образом, правильно функционируют и действительно приводят к ожидаемым результатам;

б) действия, удостоверяющие тот факт, что оборудование или вспомогательные системы смонтированы должным образом, правильно функционируют и действительно приводят к ожидаемым результатам;

в) действия, подтверждающие тот факт, что оборудование или вспомогательные системы смонтированы должным образом, правильно функционируют и действительно приводят к ожидаемым результатам.

69. Контролируемая зона – это:

а) Зона, построенная и эксплуатируемая таким образом, чтобы контролировать возможную контаминацию и случайное распространение живых

микроорганизмов, которая эксплуатируется при отрицательном давлении по отношению к смежным классифицированным помещениям и позволяет эффективно устранять незначительные количества находящихся в воздухе источников контаминации, при этом степень осуществляемого контроля зависит от вида микроорганизма, используемого в процессе;

б) зона, построенная и эксплуатируемая таким образом, чтобы контролировать возможную контаминацию и случайное распространение живых микроорганизмов, которая эксплуатируется при давлении по отношению к смежным классифицированным помещениям и позволяет эффективно устранять незначительные количества находящихся в воздухе источников контаминации, при этом степень осуществляемого контроля зависит от вида микроорганизма, используемого в процессе;

в) зона, построенная и эксплуатируемая таким образом, чтобы контролировать возможную контаминацию и случайное распространение живых микроорганизмов, которая эксплуатируется при отрицательном давлении по отношению к смежным классифицированным помещениям и позволяет эффективно устранять значительные количества находящихся в воздухе источников контаминации, при этом степень осуществляемого контроля зависит от вида микроорганизма, используемого в процессе;

70. Контроль в процессе производства – это:

а) Контроль, выполняемый в ходе технологического процесса с целью проверки соответствия промежуточной продукции и (или) продукции заданным требованиям;

б) контроль, выполняемый в ходе технологического процесса с целью проверки соответствия промежуточной продукции и (или) продукции заданным требованиям, по результатам которого может выполняться корректировка параметров технологического процесса;

в) контроль, выполняемый в ходе технологического процесса с целью проверки соответствия промежуточной продукции и (или) продукции заданным требованиям, по результатам которого может не выполняться корректировка параметров технологического процесса.

71. Контроль качества включает в себя:

а) Отбор проб, проведение испытаний, проверки на соответствие требованиям спецификаций;

б) отбор проб, проведение испытаний, проверки на соответствие требованиям спецификаций, а также процедуры организации, документирования и выдачи разрешения на выпуск;

в) отбор проб, проведение испытаний, проверки на соответствие требованиям спецификаций, а также процедуры документирования и выдачи разрешения на выпуск.

72. Материальный баланс – это:

а) Соотношение между количеством продукции или материалов, которое теоретически может использоваться в производстве и получаться в результате производства, и количеством продукции или материалов, фактически использованным в производстве и фактически полученным в результате производства, с учетом допустимых отклонений;

б) соотношение между количеством продукции или материалов, которое практически может использоваться в производстве и получаться в результате производства, и количеством продукции или материалов, фактически использованным в производстве и фактически полученным в результате производства, с учетом допустимых отклонений;

в) соотношение между количеством продукции или материалов, которое теоретически может использоваться в производстве и получаться в результате производства, и количеством продукции или материалов, фактически использованным в производстве и фактически полученным в результате производства.

73. Промежуточная продукция – это:

а) **Частично обработанное исходное сырье, которое должно пройти последующие стадии производства прежде, чем оно станет нерасфасованной продукцией;**

б) обработанное исходное сырье, которое должно пройти последующие стадии производства прежде, чем оно станет нерасфасованной продукцией;

в) исходное сырье, которое должно пройти последующие стадии производства прежде, чем оно станет нерасфасованной продукцией.

74. Процедура – это:

а) **Документально оформленное описание операций, подлежащих выполнению, мер предосторожности и мероприятий, прямо или косвенно относящихся к производству промежуточной продукции, фармацевтической субстанции или лекарственного средства;**

б) операции, подлежащие выполнению, мер предосторожности и мероприятий, прямо или косвенно относящихся к производству промежуточной продукции, фармацевтической субстанции или лекарственного средства;

в) описание операций, подлежащих выполнению, мер предосторожности и мероприятий, прямо или косвенно относящихся к производству промежуточной продукции, фармацевтической субстанции или лекарственного средства.

75. Спецификация - это:

а) Перечень ссылок на аналитические методики и критериев приемлемости, представляющих собой числовые границы, интервалы или другие критерии для соответствующих испытаний;

б) перечень испытаний, представляющих собой числовые границы, интервалы или другие критерии для соответствующих испытаний;

в) перечень испытаний, ссылок на аналитические методики и критериев приемлемости, представляющих собой числовые границы, интервалы или другие критерии для соответствующих испытаний.

76. Технологический процесс - это:

а) Все операции, связанные с производством лекарственного средства или фармацевтической субстанции;

б) все операции, связанные с производством лекарственного средства или фармацевтической субстанции, начинающиеся с приемки исходного сырья, продолжающиеся обработкой и упаковкой и завершающиеся получением готовой продукции;

в) все операции, связанные с производством лекарственного средства или фармацевтической субстанции, начинающиеся с приемки исходного сырья и завершающиеся получением готовой продукции.

77. Упаковка - это:

а) Все операции, которые необходимо пройти нерасфасованной продукции, для получения готовой продукции;

б) все операции, включая фасовку и маркировку для получения готовой продукции;

в) все операции, включая фасовку и маркировку, которые необходимо пройти нерасфасованной продукции, для получения готовой продукции.

78. Упаковочный материал - это:

а) Материал, используемый при упаковке лекарственного средства, фармацевтической субстанции, кроме любой транспортной тары для хранения, транспортировки или отгрузки;

б) любой материал, используемый при упаковке лекарственного средства, фармацевтической субстанции или промежуточной продукции, кроме любой транспортной тары для хранения, транспортировки или отгрузки;

в) любой материал, используемый при упаковке лекарственного средства, фармацевтической субстанции или промежуточной продукции, кроме любой транспортной тары для хранения, транспортировки или отгрузки.

79. Упаковочные материалы подразделяются на:

а) первичные и вторичные в зависимости от наличия прямого контакта с лекарственным средством;

б) первичные и вторичные, вне зависимости от наличия контакта с лекарственным средством;

в) первичные и вторичные.

80. Производитель должен производить лекарственные средства так, чтобы гарантировать их соответствие:

а) Своему назначению и исключить риск, связанный с неудовлетворительными безопасностью, качеством, эффективностью;

б) безопасности, качеству, эффективности;

в) своему назначению, требованиям регистрационного досье и исключить риск, связанный с неудовлетворительными безопасностью, качеством, эффективностью.

81. Спецификация – это:

д) Документ, содержащий указания по выполнению отдельных видов операций;

е) документ, отражающий процесс производства каждой серии продукции, в т.ч. разрешение на ее реализацию, и все факторы, влияющие на качество готовой продукции;

ж) документ, содержащий требования к материалам и продуктам, используемым или получаемым при производстве, являющийся основой для оценки качества лекарственных средств;

з) документ, определяющий все используемые исходные материалы и операции по производству и упаковке продукции.

82. При аттестации зон А на класс чистоты объем отбираемой пробы воздуха должен быть не менее ... для каждой точки отбора проб:

а) 0,5 мЗ;

б) 1 мЗ;

в) 1,5 мЗ;

г) 2 мЗ.

83. Приказ Минпромторга России от 14.06.2013 N 916 "Об утверждении Правил надлежащей производственной практики" НЕ устанавливает требований к:

а) Пожарной безопасности;

б) производству отдельных видов ЛС;

в) химической безопасности;

г) промышленной безопасности.

84. Перепад давления между помещениями разного класса чистоты создается для:

а) Создания комфортности персонала;

б) облегчения проведения технологических операций;

в) снижения риска контаминации производимого продукта;

г) автоматического закрытия дверей в чистое помещение;

д) облегчения уборки помещения.

85. Оценка и документирование подтверждения соответствия производственного процесса и качества продукта, установленным требованиям GMP, это:

а) Бракераж;

б) регламентирование;

в) инспектирование;

- г) **валидация;**
- д) сертификация.

86. Что не относят к регламентирующей документации?

- а) Спецификации;
- б) записи;**
- в) договоры;
- г) технологический регламент.

87. Документально оформленное описание операций, подлежащих выполнению, мер предосторожности и мероприятий, прямо или косвенно относящихся к производству промежуточной продукции, фармацевтической субстанции или лекарственного средства это:

- а) Процедура;**
- б) операция;
- в) спецификация;
- г) технологический процесс;

88. Образец в окончательной упаковке, отобранный из серии готовой продукции, который хранят в целях подтверждения идентичности – это:

- а) Контрольный образец;
- б) архивный образец;
- в) первичный стандартный образец;
- г) вторичный стандартный образец.

89. Документы, содержащие подробную информацию обо всем используемом исходном сырье, оборудовании и компьютеризированных системах (при их наличии) – это:

- а) Протоколы;
- б) спецификации;
- в) процедуры;
- г) производственные рецептуры, технологические инструкции, инструкции по упаковке, методики испытаний.**

90. Выбрать элементы фармацевтического производства, к которым применима квалификация:

- а) Проектная документация;**
- б) компьютеризированные системы;
- в) производственные помещения, «чистые» помещения и зоны, складские помещения и инженерные системы, непосредственно влияющие на качество производимой продукции (воздухо- и водоподготовка и др.);**
- г) технологическое и контрольно-измерительное оборудование;
- д) аналитические методики и технологический процесс;
- е) вспомогательные процессы (процессы очистки оборудования, уборки «чистых» помещений).

91. Установите соответствие:

Переработка-это:

- а) Зона, построенная и эксплуатируемая таким образом, чтобы предотвратить внесение возможного загрязнения и случайное распространение живых организмов;
- б) повторная обработка серии или части серии продукции, не соответствующей заданным требованиям, начиная с определенной стадии производства, для получения продукции требуемого качества после проведения одной или нескольких дополнительных операций;**
- в) меры по ограничению распространения биологического агента или другого вещества за пределы определенного пространства;
- г) все операции и виды контроля, связанные с получением, приемкой и обработкой исходных материалов, упаковкой, выпуском в реализацию, хранением и отгрузкой лекарственных средств.

92. Установите соответствие:

Контролируемая зона -это:

а) Зона, построенная и эксплуатируемая таким образом, чтобы предотвратить внесение возможного загрязнения и случайное распространение живых организмов;

б) повторная обработка серии или части серии продукции, не соответствующей заданным требованиям, начиная с определенной стадии производства, для получения продукции требуемого качества после проведения одной или нескольких дополнительных операций;

в) меры по ограничению распространения биологического агента или другого вещества за пределы определенного пространства;

г) все операции и виды контроля, связанные с получением, приемкой и обработкой исходных материалов, упаковкой, выпуском в реализацию, хранением и отгрузкой лекарственных средств.

93. Установите соответствие:

Производство - это:

а) Зона, построенная и эксплуатируемая таким образом, чтобы предотвратить внесение возможного загрязнения и случайное распространение живых организмов;

б) повторная обработка серии или части серии продукции, не соответствующей заданным требованиям, начиная с определенной стадии производства, для получения продукции требуемого качества после проведения одной или нескольких дополнительных операций;

в) меры по ограничению распространения биологического агента или другого вещества за пределы определенного пространства;

г) все операции и виды контроля, связанные с получением, приемкой и обработкой исходных материалов, упаковкой, выпуском в реализацию, хранением и отгрузкой лекарственных средств.

94. Установите соответствие:

Изоляция - это:

а) Зона, построенная и эксплуатируемая таким образом, чтобы предотвратить внесение возможного загрязнения и случайное распространение живых организмов;

б) повторная обработка серии или части серии продукции, не соответствующей заданным требованиям, начиная с определенной стадии производства, для получения продукции требуемого качества после проведения одной или нескольких дополнительных операций;

в) меры по ограничению распространения биологического агента или другого вещества за пределы определенного пространства;

г) все операции и виды контроля, связанные с получением, приемкой и обработкой исходных материалов, упаковкой, выпуском в реализацию, хранением и отгрузкой лекарственных средств.

96. Найдите соответствие:

Лабораторный регламент– это

а)Технологический документ, завершающий научные исследования в лабораторных условиях разработку метода производства лекарственного средства;

б)часть системы GMP, которая гарантирует, что исходное сырье и материалы не были разрешены для использования, а продукция не была разрешена для продажи или поставки прежде, чем их качество не было признано удовлетворительным;

в)технологический документ, регламентирующий действующее серийное производство лекарственного средства;

г)постоянный контроль и оценку всего производства.

97. Установите соответствие между понятиями и их определениями:

Отзыв – это

а) Смешение нескольких видов, разных серий/партий лекарственных средств или подмена одного вида продукции другими при хранении, транспортировании, реализации;

б) действие, направленное на изъятие из цепи поставок лекарственных средств ненадлежащего качества или при выявлении серьезных 000нежелательных реакций, которое может быть инициировано изготовителем, импортером, дистрибьютором, поставщиком или уполномоченным органом;

в) отправка лекарственных средств в адрес производителя или дистрибьютора независимо от того, имеет ли эта продукция дефект качества или нет.

98. Установите соответствие между понятиями и их определениями:

Перепутывание – это

а) Смешение нескольких видов, разных серий/партий лекарственных средств или подмена одного вида продукции другими при хранении, транспортировании, реализации;

б) действие, направленное на изъятие из цепи поставок лекарственных средств ненадлежащего качества или при выявлении серьезных 000нежелательных реакций, которое может быть инициировано изготовителем, импортером, дистрибьютором, поставщиком или уполномоченным органом;

в) отправка лекарственных средств в адрес производителя или дистрибьютора независимо от того, имеет ли эта продукция дефект качества или нет.

99. Установите соответствие между понятиями и их определениями:

Возврат – это

а) Смешение нескольких видов, разных серий/партий лекарственных средств или подмена одного вида продукции другими при хранении, транспортировании, реализации;

б) действие, направленное на изъятие из цепи поставок лекарственных средств ненадлежащего качества или при выявлении серьезных 000нежелательных реакций, которое может быть инициировано изготовителем, импортером, дистрибьютором, поставщиком или уполномоченным органом;

в) отправка лекарственных средств в адрес производителя или дистрибьютора независимо от того, имеет ли эта продукция дефект качества или нет.

100. Важное дополнительное требование к качеству воды для инъекций в сравнении с водой очищенной:

а) отсутствие пирогенных веществ

б) отсутствие хлоридов, сульфатов, ионов кальция и тяжелых металлов

в) сухой остаток не более 0,001%

г) слабокислые значения Рн

101. Глазные капли не вызывают неприятных ощущений (дискомфорт) при значении

Ph:

а) от 5,5 до 11,4

б) не более 4,5

в) от 7,3 до 7,4

г) более 9,0

102. Буферные растворители вводят в состав офтальмологических растворов для обеспечения:

а) комфортности

б) устойчивости

в) терапевтической активности

г) стерильности

103. Согласно ГФ под названием «вода», если нет особых указаний, следует понимать воду:

а. очищенную

б. питьевую

в. деминерализованную

г. родниковую

104. Согласно ГФ под названием «спирт», если нет особых указаний, следует понимать спирт:

а) этиловый

б) метиловый

- в) пропиловый
г) бутиловый
105. Сроки прохождения медицинского осмотра провизора-технолога и фармацевта не реже одного раза в (мес.) :
- а) **6**
б) 18
в) 12
г) 24
106. В соответствии с инструкцией по санитарному режиму в аптеке декоративное оформление и озеленение допускается:
- а) **в непроизводственных помещениях**
б) без ограничений
в) в производственных помещениях
г) при частоте уборки не реже 1 раза в неделю
107. Перед входом в асептический блок должны лежать пропитанные дезинфицирующими средствами коврики из:
- а) **резины**
б) пенопласта
в) матерчатые
г) любого из перечисленных выше материалов
108. Смена санитарной одежды персонала аптеки должна производиться не реже:
- а) **2 раз в неделю**
б) 1 раза в смену
в) 1 раза в 2 недели
г) 1 раза в месяц
109. Воздух производственных помещений аптечных учреждений обеззараживают:
- а) **ультрафиолетовым облучением**
б) радиационной стерилизацией
в) обработкой помещений моющими средствами
г) приточно-вытяжной вентиляцией
110. После каждого отвешивания чашки весов, горловину и пробку штангласа протирают:
- а) **салфеткой из марли разового пользования**
б) ватным тампоном, смоченным спиртоэфирной смесью 1:1
в) салфеткой из марли, смоченной 3% раствором водорода пероксида
г) полотенцем
111. Генеральную уборку асептического блока в аптеке проводят не реже одного раза в:
- а) **неделю**
б) 3 дня
в) день
г) 2 недели
112. Для обработки рук персонала аптеки, занятого изготовлением лекарственных препаратов, после мытья с мылом и ополаскивания водой рекомендуется использовать этанол в концентрации (%):
- а) **70**
б) 40
в) 95
г) 50
113. В аптеках для дозирования по массе не используют весы:
- а) **пружинные**
б) рычажные
в) технические
г) электронные
114. Способность весов, выведенных из состояния равновесия, возвращаться в состояние равновесия после не более чем 4-6 колебаний стрелки называется:
- а) **устойчивость**

- б) чувствительность
 - в) верность
 - г) постоянство показаний
115. Метрологическое свойство весов показывать одинаковые результаты при многократных определениях массы вещества в одних и тех же условиях носит название:
- а) постоянство показаний**
 - б) чувствительность
 - в) верность
 - г) устойчивость
116. Метрологическое свойство весов показывать правильное соотношение между взвешиваемой массой и массой стандартного груза называют:
- а) верностью**
 - б) устойчивостью
 - в) чувствительностью
 - г) точностью
117. Аптечные пипетки и бюретки являются приборами, градуированными:
- а) на вылив**
 - б) на налив
 - в) на отмеривание по разности объёмов
 - г) для отмеривания окрашенных жидкостей по нижнему мениску
118. При дозировании по объёму по нижнему мениску отмеривают жидкости:
- а) неокрашенные**
 - б) окрашенные
 - в) вязкие
 - г) летучие
119. Если масса взвешиваемого груза приближается к максимальной нагрузке весов, относительная ошибка дозирования:
- а) уменьшается**
 - б) увеличивается
 - в) является константой
 - г) не изменяется
120. На точность дозирования по объёму не влияет:
- а) длина бюретки**
 - б) чистота стенок сосуда
 - в) температура дозируемой жидкости
 - г) угол зрения
121. Относительная потеря вещества при измельчении в ступке:
- а) обратно пропорциональна массе измельчаемого вещества**
 - б) является постоянной величиной и не зависит от массы измельчаемого вещества
 - в) прямо пропорциональна массе измельчаемого вещества
 - г) обратно пропорциональна величине абсолютной потери вещества
122. Тритурации в аптеках изготавливает провизор-технолог на срок до:
- а) 1 месяца**
 - б) 2 месяцев
 - в) 20 суток
 - г) 15 суток
123. Качественный и количественный анализ тритураций проводит провизор-аналитик сразу после изготовления и с интервалом в (суток):
- а) 15**
 - б) 7
 - в) 10
 - г) 5
124. При изготовлении стандартных спиртовых растворов используют спирт этиловый:
- а) концентрации, указанной в НД**
 - б) 95%

- в) 90%
г) 70%
125. Использование тритурации при изготовлении порошков с ядовитыми и сильнодействующими веществами, выписанными в количестве 0,05 г и менее на все дозы, позволяет:
- а) **увеличить точность дозирования**
 - б) повысить фармакологическую активность
 - в) повысить срок годности
 - г) уменьшить гигроскопичность
126. Если в рецепте выписана официальная мазь, но нестандартной концентрации, в качестве основы используют:
- а) **официальную основу с пересчётом компонентов**
 - б) сплав вазелина с ланолином
 - в) консистентную эмульсию «вода-вазелин»
 - г) вазелин
127. Перед изготовлением инъекционных растворов для депирогенизации натрия хлорида его предварительно:
- а) **подвергают термической стерилизации при 180 °с в течение 2 часов**
 - б) обрабатывают углём активированным
 - в) стерилизуют воздушным методом при 180 °с в течение 1 часа
 - г) стерилизуют насыщенным паром при 120 °с + 2 °с 15 мин
128. Поливиниловый спирт в концентрации 1-2% в составе глазных капель используется как:
- а) **пролонгатор**
 - б) изотонирующий агент
 - в) антиоксидант
 - г) буферная добавка
129. Натрия тиосульфат в глазных каплях применяется как:
- а) **антиоксидант**
 - б) изотонирующий агент
 - в) буферная добавка
 - г) консервант
130. Консервантом, используемым в технологии офтальмологических препаратов, является:
- а. **бензалкония хлорид**
 - б. трилон Б
 - в. метилцеллюлоза
 - г. спирт этиловый
131. При изготовлении водных извлечений из нестандартного растительного сырья с более высокой активностью:
- а. **навеску сырья уменьшают**
 - б. навеску сырья увеличивают
 - в. навеску сырья берут в соответствии с рецептурной прописью
 - г. сырьё не используют
132. Воду для инъекций используют свежеприготовленной:
- а. в течение двух суток
 - б. **в течение 24 часов**
 - в. в течение трёх суток
 - г. в течение 1,5 суток
133. Воду очищенную хранят в закрытых ёмкостях не более:
- а) 2-х суток
 - б) 12-ти часов
 - в) **3-х суток**
 - г) 24 часов
134. Бактерицидные лампы размещают на высоте не ниже:
- а) 1 метра от пола
 - б) **2-х метров от пола**

- в) 0,5 метра от пола
 - г) 3-х метров от пола
135. Влажная уборка помещений, оборудования проводится:
- а) один раз в неделю
 - б) два раза в неделю
 - в) один раз в смену**
 - г) один раз в месяц
136. Фармацевт приготовил раствор для инъекций в асептическом блоке. Укажите, как обрабатывают воздух в асептической комнате:
- а) фильтрацией
 - б) УФ-излучением**
 - в) нагреванием
 - г) проветриванием
 - д) газовой стерилизацией
137. Фармацевт приготовил инъекционный раствор. Укажите метод стерилизации посуды, используемой для приготовления асептических лекарственных форм:
- а) сухой жар**
 - б) тиндализация
 - в) текучий пар
 - г) химические вещества
 - д) УФ-излучение.
138. Фармацевт простерилизовал резиновые пробки для укупорки флаконов с инъекционными растворами. Назовите метод и время их стерилизации:
- а. горячим воздухом 200 °С — 15 мин
 - б. автоклавированием 120 °С — 60 мин
 - в. автоклавированием 120 °С — 45 мин**
 - г. горячим воздухом 180 °С — 30 мин
 - д. кипячением в воде 100 °С — 60 мин.
139. В аптеке простерилизовали санитарную одежду. Укажите условия и сроки ее хранения:
- а. не более 2 сут в открытых биксах
 - б. не более 3 сут в асептических условиях и закрытых биксах**
 - в. не более 1 сут в открытых биксах
 - г. не более 3 сут в асептических условиях
 - д. не более 7 сут в закрытых биксах
140. В аптеке приготовили масляный раствор для инъекций. Какой метод рациональнее использовать для стерилизации жирных масел:
- а) сухой жар (горячий воздух)**
 - б) текучепаровую стерилизацию
 - в) УФ-излучение
 - г) автоклавирование
 - д) бактериальную фильтрацию
141. Фармацевту необходимо простерилизовать вспомогательный материал — вату, марлю, фильтры, пробки для стерильных лекарственных препаратов. Укажите, каким методом это можно сделать:
- а. текучим паром
 - б. автоклавированием**
 - в. сухим жаром (горячим воздухом)
 - г. кипячением в воде
 - д. УФ-излучением
142. Фармацевт простерилизовал посуду. Каким методом можно это осуществить?
- а) УФ-излучением
 - б) текучим паром**
 - в) сухим жаром (горячим воздухом)
 - г) бактериальной фильтрацией
 - д) кипячением в воде
143. В аптеке готовят посуду для приготовления инъекционных растворов. Укажите режим стерилизации флаконов:

- а. **нагревание при 180 °С — 60 мин или автоклавирование при 120 °С — 45 мин**
 - б. нагревание при 180 °С — 45 мин
 - в. нагревание при 180 °С — 30 мин
 - г. нагревание при 200 °С — 15 мин
 - д. нагревание при 150 °С — 60 мин
144. В аптеке простерилизовали вспомогательные материалы. Укажите сроки их хранения в асептических условиях в закрытых биксах:
- а) 1 сут
 - б) не более 4 сут
 - в) 2 сут
 - г) **не более 3 сут**
 - д) 7 сут
145. Фармацевт готовит растворы для инъекций. Укажите, как достигается стерильность растворов термолабильных веществ:
- а) автоклавированием
 - б) стерилизацией текучим паром
 - в) стерилизацией сухим жаром
 - г) **бактериальной фильтрацией**
 - д) пастеризацией
146. Асептический блок в аптеке готовят к работе. Как часто следует мыть и дезинфицировать резиновые коврики, находящиеся перед входом в асептический блок?
- а) **раз в смену**
 - б) ежедневно
 - в) через день
 - г) через два дня
 - д) два раза в неделю
147. В аптеку поступили флаконы из отделения больницы. Чем дезинфицируют посуду, бывшую в употреблении?
- а) суспензией горчицы
 - б) **1 %-ным раствором активированного хлорамина**
 - в) 1 %-ным раствором калия перманганата
 - г) 80 % -ным этиловым спиртом
 - д) кипячением в воде
147. В аптеке для подготовки асептического блока к работе были использованы дезинфицирующие средства. Как часто следует убирать асептический блок с использованием дезинфицирующих средств?
- а) один раз в месяц
 - б) через день
 - в) один раз в сутки
 - г) **один раз в смену**
 - д) один раз в неделю
149. Фармацевт готовит растворы для инъекций. Укажите, каким раствором он должен обработать руки:
- а) раствором перекиси водорода
 - б) раствором калия перманганата
 - в) **спиртом этиловым 80 % -ным, раствором хлорамина Б**
 - г) раствором «Дезмола»
 - д) раствором моющих средств
150. Фармацевт приготовил раствор для инъекций. Каким методом можно его стерилизовать?
- а) кипячением в воде
 - б) **автоклавированием**
 - в) сухим жаром (горячим воздухом)
 - г) УФ-излучением
 - д) газовой стерилизацией

151. Методы стерилизации, которые применяются для приготовления лекарственных средств в условиях асептики, можно разделить на физические, механические, химические. Укажите метод стерилизации, который принадлежит к химическим:

- а) добавление консервантов**
- б) стерилизация сухим жаром
- в) радиационная стерилизация
- г) стерилизация паром под давлением
- д) стерилизация УФ-лучами.

152. В соответствии с государственной фармакопеей РФ XIV издания газовую хроматографию относят к группе методов _____ анализа:

- а) физического и физико-химического**
- б) биологического
- в) химического
- г) качественного

153. для качественного обнаружения лекарственных веществ используют метод

- а) тонкослойной хроматографии**
- б) амперометрии
- в) титриметрии
- г) потенциометрии

154. Величину рН инъекционных растворов определяют методом:

- а) рефрактометрии
- б) поляриметрии
- в) хроматографии
- г) потенциометрия**

155. Под температурой плавления понимают:

- а) интервал температуры между началом плавления и концом плавления**
- б) температуру начала плавления лекарственного средства
- в) температуру образования жидкой фазы из твердого вещества
- г) температуру, при которой в жидкое состояние перешло 50% вещества

156. Относительным показателем преломления называют:

- а) величину интенсивности флуоресцентного света, излучаемого испытуемым веществом в возбужденном состоянии
- б) отношение скорости света в воздухе к скорости света в испытуемом веществе**
- в) величину отклонения плоскости поляризации при прохождении через испытуемое вещество поляризованного света
- г) уменьшение величины интенсивности монохроматического излучения при прохождении через испытуемое вещество

157. Видимая область спектра простирается в диапазоне (в нм)

- а) 380-780**
- б) 190-380
- в) 180-480
- г) 200-380

158. Сущность дифференциального фотометрического метода заключается в том, что оптическую плотность анализируемого раствора измеряют относительно:

- а) раствора определяемого компонента с известной концентрацией**
- б) растворителя
- в) холостой пробы
- г) определяемого компонента с нулевой концентрацией

159. Идентификацию сведений о зарегистрированных декларациях о соответствии лекарственных средств проводят по:

- а) базе, размещенной на сайте Федеральной службы по надзору в сфере здравоохранения РФ
- б) приложениям к Федеральному закону № 61-ФЗ «Об обращении лекарственных средств»
- в) базе, размещенной на сайте ФГУ «Центр экспертизы и контроля качества медицинской продукции»**
- г) базе данных Государственного реестра лекарственных средств

160. Для определения содержания остаточных органических растворителей в фармацевтических субстанциях используют метод:

- а) рефрактометрии
- б) поляриметрии
- в) газовой хроматографии**
- г) тонкослойной хроматографии

161. Для определения величины удельного вращения лекарственных веществ используют:

- а) поляриметрию**
- б) рефрактометрию
- в) высокоэффективную жидкостную хроматографию
- г) спектрофотометрию в ультрафиолетовой области

162. Сборником обязательных общегосударственных стандартов и положений, нормирующих качество лекарственных средств, является:

- а) справочник фармацевта
- б) приказы МЗ по контролю качества лекарственных средств
- в) ГОСТ
- г) ГФ**
- д) GMP

163. Оценка качества лекарственных форм осуществляется согласно приказу МЗ РФ:

- а) 751н
- б) 249н**
- в) 214
- г) 305
- д) 308

164. Укажите срок хранения журналов, в которых регистрируются результаты контроля качества лекарственных средств в аптеках:

- а) 2 мес
- б) 3 мес
- в) 6 мес
- г) 1 год**
- д) 2 года

165. Укажите, какие требования предъявляются к оформлению журналов для регистрации результатов контроля качества лс в аптеках:

- а) прошнурован, пронумерован, заверен подписью руководителя
- б) прошнурован, пронумерован, заверен печатью аптеки
- в) прошнурован, пронумерован, заверен подписью руководителя и печатью аптеки**
- г) пронумерован, заверен печатью аптеки
- д) прошнурован, заверен подписью руководителя

166. К основным направлениям государственной регламентации производства и контроля качества лекарственных препаратов относятся:

- а) условия изготовления препаратов высокого качества**
- б) регламентация требований к ЛРС
- в) условия труда работников аптечной организации

г) требования к доклиническим исследованиям

167. Валидация - это понятие, относящееся к GMP и означающее:

- а) **контроль и оценку всего производства**
- б) контроль за работой ОТК
- в) стерильность
- г) проверку качества ГЛС
- д) контроль деятельности персонала

168. При валидации проводится оценка аналитической методики по перечисленным ниже характеристикам, кроме:

- а) **неспецифичности**
- б) пределу обнаружения
- в) пределу количественного определения
- г) линейности
- д) правильности
- е) прецизионности}

169. Специфичность аналитической методики – это:

- а) **способность аналитической методики однозначно оценивать определяемое вещество в присутствии сопутствующих компонентов**
- б) наименьшее количество (концентрация) определяемого вещества в образце, которое может быть обнаружено (или приближенно оценено) с использованием валидируемой методики
- в) наличие линейной зависимости аналитического сигнала от концентрации или количества определяемого вещества в анализируемой пробе в пределах аналитической области методики
- г) способность сохранять найденные для нее в оптимальных (номинальных) условиях характеристики

170. Ревалидацию (повторную валидацию) методик не проводят:

- а) при изменении технологии получения объекта анализа
- б) при изменении состава лекарственного средства (объекта анализа)
- в) при изменении ранее утвержденной методики анализа
- г) **на постоянной основе раз в месяц**

2) тестовые задания (повышенный уровень сложности):

1. Владеть всеми видами внутриаптечного контроля должен:

Ответ: провизор – аналитик

2. Укажите, сумме каких видов внутриаптечного контроля подвергаются выборочно ЛС, изготавливаемые в аптеках (приказ N 249н).

**Ответ: опросному и физическому
опросному, физическому
опросный, физический**

3. Укажите, сумме каких видов внутриаптечного контроля подвергаются обязательно все ЛС, изготавливаемые в аптеках

**Ответ: письменному, органолептическому и контролю при отпуске
письменный, органолептический, при отпуске**

4. Вид химического контроля лекарственных средств для новорожденных:

Ответ: полный химический

5. При физическом внутриаптечном контроле порошков проверяют:

Ответ: массу отдельных доз

6. Сборником обязательных общегосударственных стандартов и положений, нормирующих качество лекарственных средств, является

Ответ: государственная фармакопея

7. Оценка качества лекарственных форм осуществляется согласно приказу МЗ РФ №

Ответ: 249н

8. Укажите срок хранения журналов, в которых регистрируются результаты контроля качества лекарственных средств в аптеках

Ответ: 1 год

Ответ: один год

9. Согласно требованиям приказа МЗ РФ №249н контроль качества воды очищенной в аптеке проводят

Ответ: ежедневно

Ответ: каждый день

10. Проверяют при физическом контроле жидких лекарственных форм

Ответ: общий объем

Ответ: объем лекарственной формы

Ответ: объем

11. Полный химический контроль заключается в оценке качества изготовления лекарственных препаратов по показателям

Ответ: качественный и количественный анализ

12. Лекарственные средства, содержащие хлористоводородную кислоту, подвергаются обязательно

Ответ: полному химическому контролю

13. Документ, утвержденный уполномоченным федеральным органом исполнительной власти и содержащий перечень показателей качества и методов контроля качества лекарственного средства для медицинского применения, называют

Ответ: фармакопейная статья

14. Экспериментальное доказательство того, что методика пригодна для решения предполагаемых задач это:

Ответ: валидация

15. Определяемого компонента в объекте анализа (его количества, концентрации, активности и т. п.) это:

Ответ: аналитическая область методики

16. Наличие линейной зависимости аналитического сигнала от концентрации или количества определяемого вещества в анализируемой пробе в пределах аналитической области методики это

Ответ: линейность

17. Характеристика методики характеризуется отклонением среднего результата определений, выполненных с ее использованием, от значения, принимаемого за истинное это:

Ответ: правильность

18. Наименьшее количество (концентрация) определяемого вещества в образце, которое может быть обнаружено (или приближенно оценено) с использованием валидируемой методики это:

Ответ: предел обнаружения

19. Параметр методики характеризующийся рассеянием результатов, получаемых с ее использованием, относительно величины среднего результата это:

Ответ: прецизионность

20. Способность аналитической методики однозначно оценивать определяемое вещество в присутствии сопутствующих компонентов это:

Ответ: специфичность

21. Изменение внешнего вида таблеток кислоты аскорбиновой при нарушении условий хранения происходит по причине:

Ответ: окисления

22. В качестве лекарственного сырья у тимьяна обыкновенного заготавливают

Ответ: траву

23. Листья дурмана обыкновенного содержат биологически активные соединения, определяющие фармакологическое действие

Ответ: алкалоиды

24. Для листьев наперстянки шерстистой ведущей группой биологически активных соединений являются

Ответ: сердечные гликозиды

25. Количественное определение кальция хлорида проводят методом

Ответ: комплексонометр

26. Лекарственный препарат, который прошел все стадии технологического процесса, включая окончательную упаковку – это:

Ответ: Готовая продукция (готовый продукт)

27. Общее понятие, используемое для обозначения исходных материалов, реактивов и растворителей, предназначенных для производства промежуточной продукции или фармацевтической субстанции—это:

Ответ: Исходное сырье

28. Действия, удостоверяющие и подтверждающие документально тот факт, что оборудование или вспомогательные системы смонтированы должным образом, правильно функционируют и действительно приводят к ожидаемым результатам—это:

Ответ: Квалификация

29. Зона, построенная и эксплуатируемая таким образом, чтобы контролировать возможную контаминацию и случайное распространение живых микроорганизмов, которая эксплуатируется при отрицательном давлении по отношению к смежным классифицированным помещениям и позволяет эффективно устранять незначительные количества находящиеся в воздухе источники контаминации, при этом степень осуществляемого контроля зависит от вида микроорганизма, используемого в процессе – это:

Ответ: Контролируемая зона

30. Контроль, выполняемый в ходе технологического процесса с целью проверки соответствия промежуточной продукции и (или) продукции заданным требованиям, по результатам которого может выполняться корректировка параметров технологического процесса – это:

Ответ: Контроль в процессе производства

31. Отбор проб, проведение испытаний, проверки на соответствие требованиям спецификаций, а также процедуры организации, документирования и выдачи разрешения на выпуск – это:

Ответ: Контроль качества

32. Соотношение между количеством продукции или материалов, которое теоретически может использоваться в производстве и получаться в результате производства, и количеством продукции или материалов, фактически использованным в производстве и фактически полученным в результате производства, с учетом допустимых отклонений – это:

Ответ: Материальный баланс

33. Частично обработанное исходное сырье, которое должно пройти последующие стадии производства прежде, чем оно станет нерасфасованной продукцией – это:

Ответ: Промежуточная продукция

34. Документально оформленное описание операций, подлежащих выполнению, мер предосторожности и мероприятий, прямо или косвенно относящихся к производству промежуточной продукции, фармацевтической субстанции или лекарственного средства – это:

Ответ: Процедура

35. Спецификация - это:

Ответ: перечень испытаний, ссылок на аналитические методики и критериев приемлемости, представляющих собой числовые границы, интервалы или другие критерии для соответствующих испытаний.

36. Все операции, связанные с производством лекарственного средства или фармацевтической субстанции, начинающиеся с приемки исходного сырья, продолжающиеся обработкой и упаковкой и завершающиеся получением готовой продукции - это:

Ответ: Технологический процесс

37. Все операции, включая фасовку и маркировку, которые необходимо пройти нерасфасованной продукции, для получения готовой продукции- это:

Ответ: Упаковка

38. Любой материал, используемый при упаковке лекарственного средства, фармацевтической субстанции или промежуточной продукции, кроме любой транспортной тары для хранения, транспортировки или отгрузки - это:

Ответ: Упаковочный материал

39. Документы, содержащие подробную информацию обо всем используемом исходном сырье, оборудовании и компьютеризированных системах (при их наличии) – это:

Ответ: производственные рецептуры, технологические инструкции, инструкции по упаковке, методики испытаний.

40. Указать элементы фармацевтического производства, к которым применима квалификация:

Ответ: Проектная документация; технологическое и контрольно-измерительное оборудование;

41. Повторная обработка серии или части серии продукции, не соответствующей заданным требованиям, начиная с определенной стадии производства, для получения продукции требуемого качества после проведения одной или нескольких дополнительных операций - это:

Ответ: Переработка

42. Зона, построенная и эксплуатируемая таким образом, чтобы предотвратить внесение возможного загрязнения и случайное распространение живых организмов - это:

Ответ: Контролируемая зона

43. Все операции и виды контроля, связанные с получением, приемкой и обработкой исходных материалов, упаковкой, выпуском в реализацию, хранением и отгрузкой лекарственных средств - это:

Ответ: Производство

44. Меры по ограничению распространения биологического агента или другого вещества за пределы определенного пространства - это:

Ответ: Изоляция

45. Действие, направленное на изъятие из цепи поставок лекарственных средств ненадлежащего качества или при выявлении серьезных побочных реакций, которое может быть инициировано изготовителем, импортером, дистрибьютором, поставщиком или уполномоченным органом - это:

Ответ: Отзыв

46. Смешение нескольких видов, разных серий/партий лекарственных средств или подмена одного вида продукции другими при хранении, транспортировании, реализации – это:

Ответ: Перепутывание

47. отправка лекарственных средств в адрес производителя или дистрибьютора независимо от того, имеет ли эта продукция дефект качества или нет – это:

Ответ: Возврат

48. Буферные растворители вводят в состав офтальмологических растворов для обеспечения:

Ответ: комфортности

49. Согласно ГФ 15 изд. под названием «вода», если нет особых указаний, следует понимать воду:

Ответ: очищенную

50. Согласно ГФ 15 изд. под названием «спирт», если нет особых указаний, следует понимать спирт:

Ответ: этиловый

51. Сроки прохождения медицинского осмотра провизора-технолога и фармацевта не реже одного раза в (мес.) :

Ответ: 6

52. Перед входом в асептический блок должны лежать пропитанные дезинфицирующими средствами коврики из:

Ответ: резины

53. Генеральную уборку асептического блока в аптеке проводят не реже одного раза в:

Ответ: неделю

54. Для обработки рук персонала аптеки, занятого изготовлением лекарственных препаратов, после мытья с мылом и ополаскивания водой рекомендуется использовать этанол в концентрации (%):

Ответ: 70

55. Способность весов, выведенных из состояния равновесия, возвращаться в состояние равновесия после не более чем 4-6 колебаний стрелки называется:

Ответ: устойчивость

56. Метрологическое свойство весов показывать правильное соотношение между взвешиваемой массой и массой стандартного груза называют:

Ответ: верностью

57. При дозировании по объёму по нижнему мениску отмеривают жидкости:

Ответ: неокрашенные

58. Тритурации в аптеках изготавливает провизор-технолог на срок до:

Ответ: 1 месяца

59. Качественный и количественный анализ тритураций проводит провизор-аналитик сразу после изготовления и с интервалом в (сутки):

Ответ: 15

60. Поливиниловый спирт в концентрации 1-2% в составе глазных капель используется как:

Ответ: пролонгатор

61. Натрия тиосульфат в глазных каплях применяется как:

Ответ: антиоксидант

62. Бензалкония хлорид, используемый в технологии офтальмологических препаратов, применяется как:

Ответ: консервант

63. Воду для инъекций используют свежеприготовленной в течении (часов)

Ответ: 24

64. Воду очищенную хранят в закрытых ёмкостях не более (в часах)

Ответ: 72

65. Влажная уборка помещений, оборудования проводится (раз в смену):

Ответ: 1

66. В аптеке простерилизовали вспомогательные материалы. Укажите сроки их хранения в асептических условиях в закрытых биксах (в сутках)

Ответ: 3

67. В аптеке для подготовки асептического блока к работе были использованы дезинфицирующие средства. Как часто следует убирать асептический блок с использованием дезинфицирующих средств? (раз в смену)

Ответ: 1

68. В аптеке простерилизовали санитарную одежду. Укажите условия и сроки ее хранения (в сутках)

Ответ: 3

69. Фармацевту необходимо простерилизовать вспомогательный материал — вату, марлю, фильтры, пробки для стерильных лекарственных препаратов. Укажите, метод, которым это можно сделать:

Ответ: автоклавирование

70. Фармацевт готовит растворы для инъекций. Укажите, метод стерилизации,

которым достигается стерильность растворов термолабильных веществ:

Ответ: фильтрование

71. Фармацевт приготовил раствор для инъекций. Как называется метод, которым можно его стерилизовать?

Ответ: автоклавирование

72. Фармацевт готовит растворы для инъекций гексаметилентатрамина. Укажите, метод стерилизации, которым достигается стерильность данных растворов:

Ответ: фильтрование

3) Ситуационные задачи:

Эталон ответа: удовлетворительно/неудовлетворительно

1. Rp: Solutionis Natrii bromidi 3% - 100 ml/

D.S. По 1 ст. л. 3 раза в день.

На титрование 1 мл. микстуры пошло 2,75 мл 0,1 моль/л раствора нитрата серебра.

Правильно ли приготовлена микстура? $M(\text{NaBr}) = 102,9 \text{ г/моль}$

Ответ: неудовлетворительно

2. Rp: Solutionis Natrii bromidi 3% - 100 ml/

D.S. По 1 ст. л. 3 раза в день.

При анализе раствора рефрактометрическим методом было установлено, что показатель преломления равен 1,3370. Правильно ли приготовлен раствор?

Ответ: удовлетворительно

3. Rp: Acidi hydrochlorici 1% - 100 ml.

M.D.S. По 1 ст. л. 3 раза в день.

При количественном определении было установлено, что на титрование 5 мл микстуры пошло 1,2 мл 0,1 моль/л раствора NaOH. $T=0,04393 \text{ г/мл}$. Правильно ли приготовлена микстура?

Ответ: удовлетворительно

4. При проведении физического контроля внутриаптечной заготовки перекиси водорода 50 мл №20 было установлено: V1 фл. = 48 мл, V2 фл. = 51 мл, V3 фл. = 46 мл. Правильно ли проведена фасовка?

Ответ: неудовлетворительно.

5. Правильно ли приготовлен концентрированный раствор магния сульфата 10%, если показатель преломления раствора равен 1,3428.

Ответ: неудовлетворительно.

6.Найдите ошибку в технологическом процессе: «При нанесении таблеточных покрытий методом суспензионного дражирования в дражировочный котел загружают предварительно обеспыленные плоскоцилиндрические таблетки-ядра. Включают привод котла и на вращающиеся таблетки подают 2–2,5 % суспензии, разбрызгивая с помощью форсунки. Таблеткам дают «раскататься» 4–5 мин, затем сушат теплым воздухом (40–45°C) в течение 3–4 мин. Операции повторяют многократно до получения определенной массы таблеток. Затем на таблетки наносят покрытие из суспензии или сиропа с добавлением красителей. Глянцевочную мастику в количестве 0,05–0,06 % наносят на вращающиеся теплые таблетки и дают свободное вращение таблеткам 30–40 мин. Затем таблетки обсыпают небольшим количеством талька для ускорения получения глянца»

Решение/ ответ: таблетки-ядра должны быть двояковыпуклыми

7. На каждое производимое лекарственное средство необходимо иметь промышленный регламент, утвержденный руководителем производителя лекарственных средств.

Промышленный регламент включает в себя перечень используемых фармацевтических субстанций и вспомогательных веществ с указанием количества каждого из них, данные об используемом оборудовании, описание технологического процесса и методов контроля на всех этапах производства лекарственных средств.

Обоснуйте возможность или отсутствие возможности осуществлять производство лекарственных препаратов с одинаковым действующим лекарственным веществом, но в разных дозировках на основании одного промышленного регламента.

Решение: / ответ: производство лекарственных препаратов с одинаковым действующим лекарственным веществом, но в разных дозировках на основании одного промышленного регламента возможно, если состав вспомогательных веществ, технология и оборудование являются одинаковыми.

8. В технологическом процессе получены таблетки «ААА» на фармацевтическом предприятии «ВВВ» следующего качества: 1. Прочность на истирание - показатель 95% 2. Тест распадаемость- 11 минут; 3. Тест растворение – за 45 минут высвободилось 87% действующего вещества. Установить доброкачественность или недоброкачественность продукции. Допущены ли нарушения в технологическом процессе производства таблеток. Выясните причину ошибки в технологическом процессе.

ОТВЕТ: Прочность на истирание – показатель нормы должен соответствовать не менее 97%. Допущены нарушения в технологическом процессе производства таблеток на стадии прессования - давление прессования минимальное, в результате чего и прочность таблеток не соответствует требованиям ДНД.

9. В технологическом процессе на фармацевтическом предприятии «ВВВ» получают таблетки методом прямого прессования. В технологический процесс подается таблеточная масса следующего качества: угол естественного откоса-62 градуса, насыпная плотность 600 кг/м³. Установить доброкачественность или недоброкачественность промежуточной продукции.

ОТВЕТ: таблеточная масса для прямого прессования является неудовлетворительной по показателям: угол естественного откоса должен находиться в пределах от 30 до 42 градусов, насыпная плотность в пределах 360-420 кг/м³.

10. Можно ли отпустить из аптеки лекарственную форму, приготовленную по прописи:

Rp: Solutionis thiosulfaris 60% - 100 ml

Solutionis Acidi hydrochlorici 6 ml

M.D.S. Для лечения чесотки.

Ответ: Можно / нельзя

Ответ: Нельзя

11. Правильно ли приготовлен концентрированный раствор натрия бромида 20%, если показатель преломления раствора равен 1,3591.

Ответ: удовлетворительно/неудовлетворительно

Ответ: удовлетворительно.

12. Solutionis Natrii chloride 0,9% isotonicae pro injectionibus 100 ml. D.S. Ввести капельным методом внутривенно.

Правильно ли изготовлен инъекционный раствор, если на титрование 1 мл раствора пошло 1,55 мл 0,1 моль/л раствора серебра. $M(\text{NaCl}) = 58,5 \text{ г/моль}$.

Ответ: удовлетворительно/неудовлетворительно

Ответ: удовлетворительно

13. При проведении физического контроля внутриаптечной заготовки 30% раствора сульфацил-натрия №30, фармацевт проверил 3 флакона: $V_1=10$ ml, $V_2=9$ ml, $V_3=8$ ml. Результат проверки был оценен как «удовлетворительно». Оцените действия фармацевта.

Ответ: удовлетворительно/неудовлетворительно

Ответ: неудовлетворительно.

14. Rp: Solutionis Atropini sulfatis 1% - 10 ml.

Sterilisetur!

D.S. По 2 капли в оба глаза на ночь.

При титровании 1 мл глазных капель пошло 0,6 мл 0,05 моль/л раствора натрия гидроксида. Правильно ли приготовлены глазные капли? $M(\text{атропина сульфата})= 694,8$ г/моль.

Ответ: удовлетворительно/неудовлетворительно

Ответ: удовлетворительно

15. Можно ли отпустить из аптеки лекарственную форму, приготовленную по прописи:

Rp: Solutionis thiosulfaris 60% - 100 ml

Solutionis Acidi hydrochlorici 6 ml

M.D.S. Для лечения чесотки.

Ответ: Можно / нельзя

Ответ: Нельзя

16. Правильно ли приготовлен концентрированный раствор натрия бромида 20%, если показатель преломления раствора равен 1,3591.

Ответ: удовлетворительно/неудовлетворительно

Ответ: удовлетворительно.

17. Solutionis Natrii chloride 0,9% isotonicae pro injectionibus 100 ml. D.S. Ввести капельным методом внутривенно.

Правильно ли изготовлен инъекционный раствор, если на титрование 1 мл раствора пошло 1,55 мл 0,1 моль/л раствора серебра. $M(\text{NaCl}) = 58,5$ г/моль.

Ответ: удовлетворительно/неудовлетворительно

Ответ: удовлетворительно

18. При проведении физического контроля внутриаптечной заготовки 30% раствора сульфацил-натрия №30, фармацевт проверил 3 флакона: $V_1=10$ ml, $V_2=9$ ml, $V_3=8$ ml. Результат проверки был оценен как «удовлетворительно». Оцените действия фармацевта.

Ответ: удовлетворительно/неудовлетворительно

Ответ: неудовлетворительно.

19. Rp: Solutionis Atropini sulfatis 1% - 10 ml.

Sterilisetur!

D.S. По 2 капли в оба глаза на ночь.

При титровании 1 мл глазных капель пошло 0,6 мл 0,05 моль/л раствора натрия гидроксида. Правильно ли приготовлены глазные капли? $M(\text{атропина сульфата})= 694,8$ г/моль.

Ответ: удовлетворительно/неудовлетворительно

Ответ: удовлетворительно

Код и наименование компетенции:

ПК-3 Готовность к применению специализированного оборудования, предусмотренного для использования в профессиональной сфере

Период окончания формирования компетенции: 4 семестр

Перечень дисциплин (модулей), практик, участвующих в формировании компетенции:

Дисциплины (модули) (блок 1):

- Б1.Б.01 Промышленная фармацевтическая технология(2 семестр)
Б1.В.02 Фармацевтическая химия и фармакогнозия (1 семестр)

Практики (блок 2):

– Б2.Б.01(П) Производственная практика по фармацевтической технологии
(4 семестр)

Перечень заданий для проверки сформированности компетенции:

1) тестовые задания (средний уровень сложности):

1. В ультрафиолетовом спектрофотометре дифракционная решётка выполняет роль

- а) монохроматора**
- б) источника света
- в) детектора
- г) светофильтра

2. коэффициент распределения в хроматографическом анализе характеризует распределение веществ

- а) между неподвижной и подвижной фазами**
- б) в хроматографируемой смеси
- в) в неподвижной фазе
- г) в элюате

3. в соответствии с государственной фармакопеей РФ XIV издания газовую хроматографию относят к группе методов _____ анализа

- а) физического и физико-химического**
- б) биологического
- в) химического
- г) качественного

4. исследуемый образец в кювете помещают перед монохроматором в

- а) УФ-спектрофотометре
- б) ИК-спектрометре**
- в) фотоэлектроколориметре
- г) атомно-абсорбционном спектрометре

5. к основному фактору, от которого зависит минимальная определяемая концентрация анализируемого вещества, относят

- а) pH раствора
- б) избыток добавляемого фотометрического реагента
- в) толщину поглощающего слоя раствора
- г) удельный коэффициент поглощения**

6. кривая кондуктометрического титрования – это зависимость

- а) оптической плотности раствора от объема титранта
- б) электропроводности титруемого раствора от времени
- в) pH от объема титранта
- г) электропроводности титруемого раствора от объема титранта**

7. видимая область спектра простирается в диапазоне (в нм)
- а) **380-780**
 - б) 190-380
 - в) 180-480
 - г) 200-380
8. для определения содержания остаточных органических растворителей в фармацевтических субстанциях используют метод
- а) рефрактометрии
 - б) поляриметрии
 - в) **газовой хроматографии**
 - г) тонкослойной хроматографии
9. определение количественного содержания магния, а также допустимых примесей свинца, железа, кальция и алюминия в тальке, рационально проводить
- а) **атомно-абсорбционной спектрометрией**
 - б) комплексонометрическим титрованием
 - в) инфракрасной спектрометрией
 - г) методом качественного анализа
10. при количественном определении папаверина гидрохлорида в суппозиториях методом спектрофотометрии в УФ-области расчет содержания проводят по
- а) отношению времени удерживания основных пиков у испытуемого и стандартного растворов
 - б) отношению площадей основных пиков у испытуемого и стандартного растворов
 - в) величине удельного вращения веществ
 - г) **отношению оптических плотностей испытуемого и стандартного растворов**
11. для определения величины удельного вращения лекарственных веществ используют
- а) **поляриметрию**
 - б) рефрактометрию
 - в) высокоэффективную жидкостную хроматографию
 - г) спектрофотометрию в ультрафиолетовой области
12. вариант хроматографии, основанный на различии в скорости перемещения компонентов смеси в плоском тонком слое сорбента при их движении в потоке подвижной фазы (элюента), называют _____ хроматографией
- а) **тонкослойной**
 - б) ионообменной
 - в) газожидкостной
 - г) высокоэффективной жидкостной
13. ошибка спектрофотометрического метода будет минимальной при значении оптической плотности испытуемого раствора
- а) **0,43**
 - б) 0,30
 - в) 0,50
 - г) 0,20
14. какой физический показатель измеряет рефрактометр?
- а) поверхностное натяжение
 - б) **показатель преломления**
 - в) электропроводность
15. в каких единицах измеряется показатель преломления?

- а) моль/л
- б) см/м
- в) в
- г) **величина безразмерная**

16. перед началом работы на рефрактометре необходимо проверить:

- а) нуль-пункт прибора
- б) **верно**
- в) неверно

17. для настройки рефрактометра применяют

- а) вазелиновое масло
- б) этиловый спирт
- в) хлороформ
- г) **воду очищенную**

18. метод поляриметрии невозможно использовать в анализе

- а) левомицетина
- б) декстрозы
- в) ментола
- г) **магния сульфата**

19. источником излучения в поляриметрическом методе анализа служит

- а) дейтериевая лампа
- б) водородная лампа
- в) **лампа накаливания**

20. в количественном экспресс-анализе навески твердых лекарственных препаратов и мазей в условиях аптеки

- а) отвешивают на аналитических весах
- б) отмеривают ложкой-дозатором
- в) отвешивают на тарирных весах
- г) **отвешивают на аптечных ручных весах**

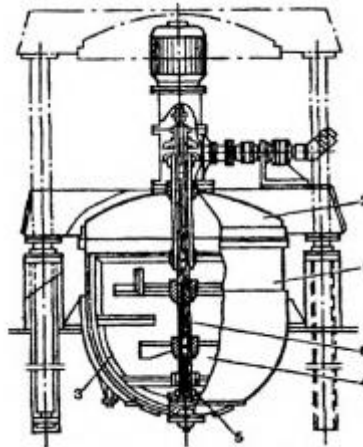
21. Укажите соответствие. Аппаратурная схема производства – это:

- а) последовательность стадий и операций технологического процесса
- б) состав, описание, форма выпуска, применение и условия хранения лекарственного препарата
- в) **чертеж производственного потока**
- г) описание способов и условий работы по стадиям и операциям
- д) перечень лекарственных и вспомогательных веществ с регламентацией параметров качества.

22. Укажите соответствие. Изложение технологического процесса – это:

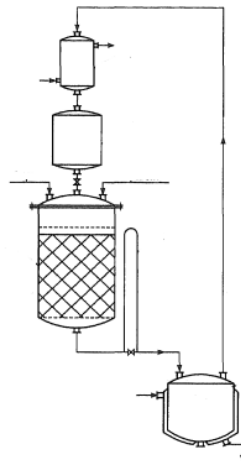
- а) последовательность стадий и операций технологического процесса
- б) состав, описание, форма выпуска, применение и условия хранения лекарственного препарата
- в) чертеж производственного потока
- г) **описание способов и условий работы по стадиям и операциям**
- д) перечень лекарственных и вспомогательных веществ с регламентацией параметров качества

23. Аппарат предназначен для ...



- а) Сушки веществ
- б) Измельчения порошкообразных веществ
- в) **Сплавления веществ**

24.Изображенный аппарат называется



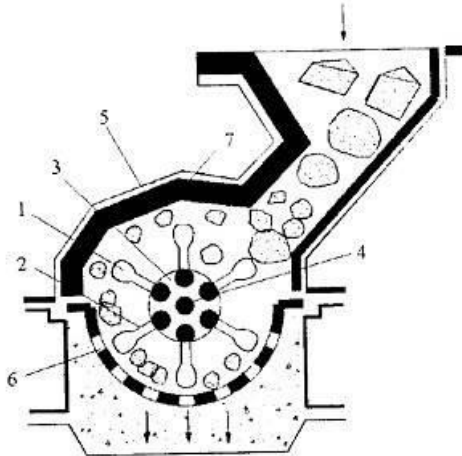
- а) Шнековый экстрактор
- б) Вакуум-выпарная установка
- в) **Установка «Сокслет»**
- г) Вакуум-циркуляционная установка

25.Какая мешалка изображена на рисунке:



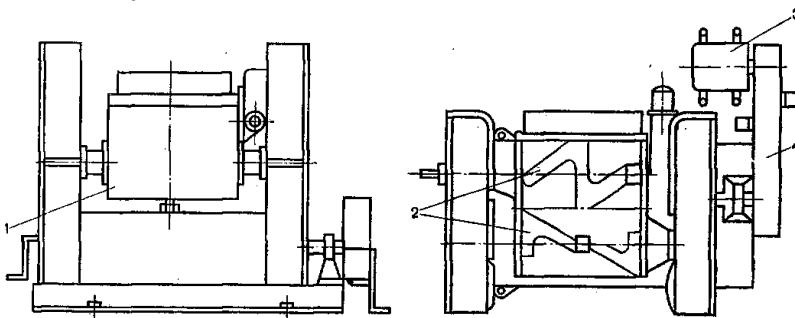
- а) **Турбинная**
- б) Лопастная
- в) Якорная
- г) Пропеллерная

26. На рисунке изображено:



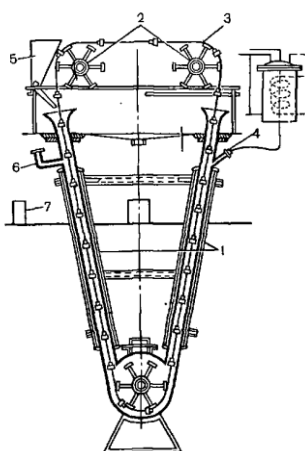
- а) дисковая дробилка
- б) дезинтегратор
- в) **молотковая дробилка**
- г) траворезка-соломорезка

27. На рисунке изображено:



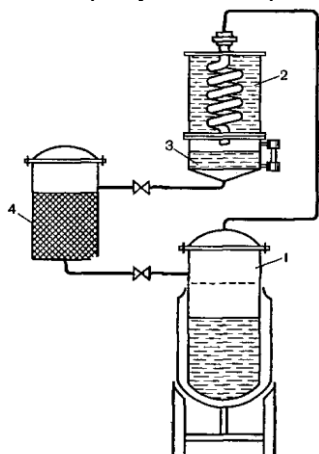
- а) вибросмеситель
- б) циркуляционный смеситель
- в) шаровая мельница
- г) **червячно-лопастной смеситель**

28. На рисунке изображено:



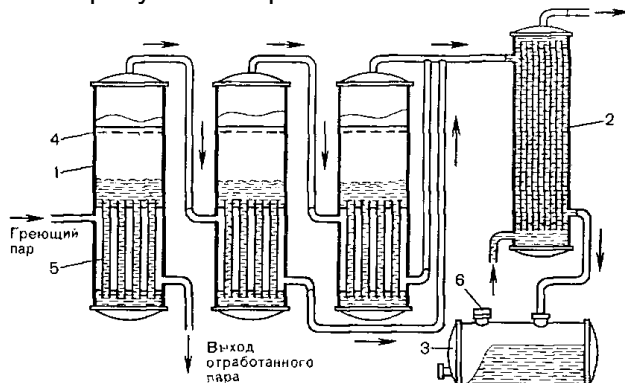
- а) **дисковый экстрактор**
- б) аппарат Сокслета
- в) пружинно-лопастной экстрактор
- г) шнековый экстрактор

29. На рисунке изображено:



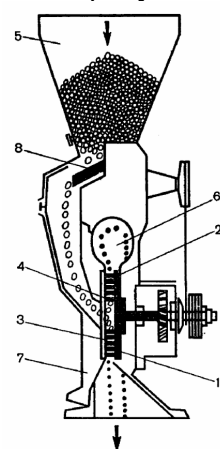
- а) установка для экстрагирования с РПА
- б) **аппарат Сокслета**
- в) пружинно-лопастной экстрактор
- г) импульсный электроплазмолизатор

30. На рисунке изображено:



- а) аквадистиллятор АЭ-25
- б) термокомпрессионный аквадистиллятор
- в) аквадистиллятор ДЭ-25М
- г) **трехступенчатый горизонтальный аквадистиллятор**

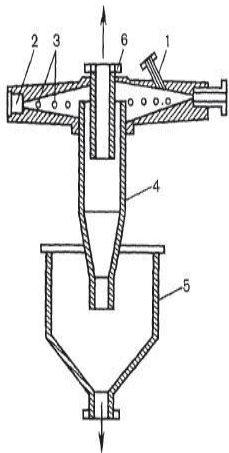
31. На рисунке представлен:



- а) - Дезинтегратор
- б) - **Десмембратор**
- в) - Эксцельсиор

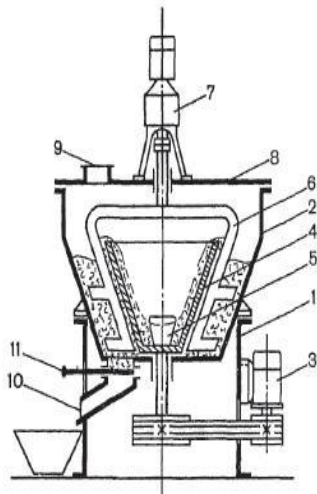
г) - Шаровая мельница

32. На рисунке представлен:



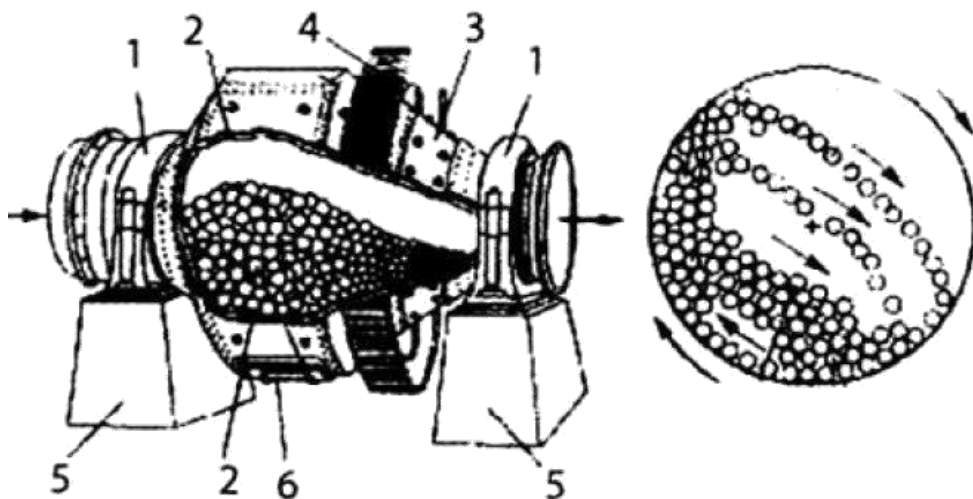
- а) - Роторно-пульсационный аппарат
- б) - Виброкавитационная коллоидная мельница
- в) - Роторно-бильная коллоидная мельница
- г) - **Струйная мельница**

33. На какой из стадий применяется изображенный на рисунке аппарат?



- 1. - измельчение
- 2. - просеивание
- 3. - **смешивание**
- 4. - таблетирование

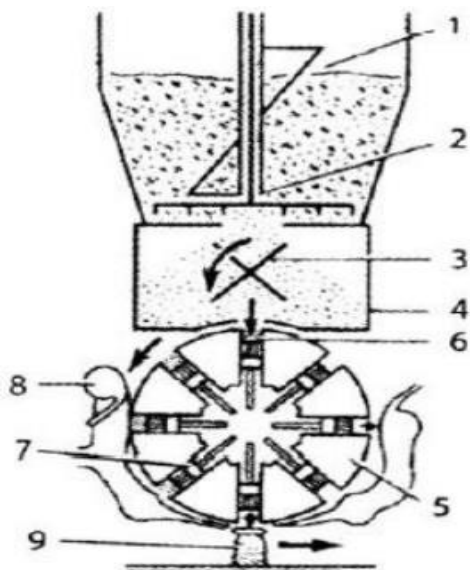
34. Определите, какое производственное оборудование изображено на рисунке.



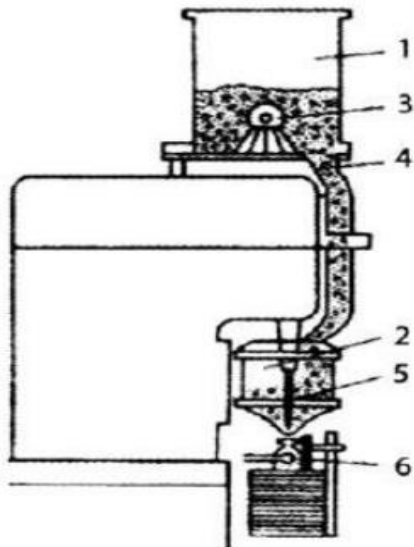
- а) шнековый дозатор для порошков;
- б) вертикальная шаровая мельница;
- в) цилиндрическая шаровая мельница;**
- г) камерный вакуумный дозатор порошков;

35. На рисунке изображена:

- а) шнековый дозатор для порошков;
- б) вертикальная шаровая мельница;
- в) цилиндрическая шаровая мельница;
- г) камерный вакуумный дозатор порошков;**

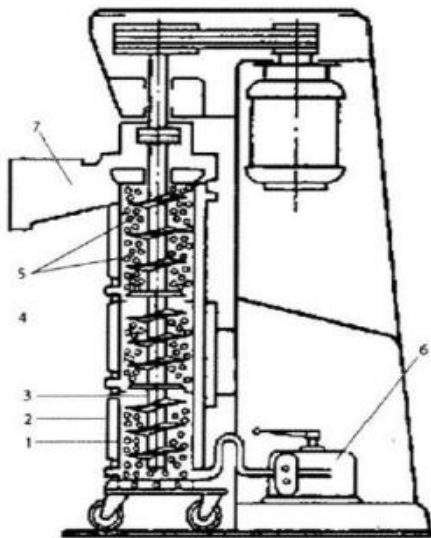


36. Определите, какое производственное оборудование изображено на рисунке.



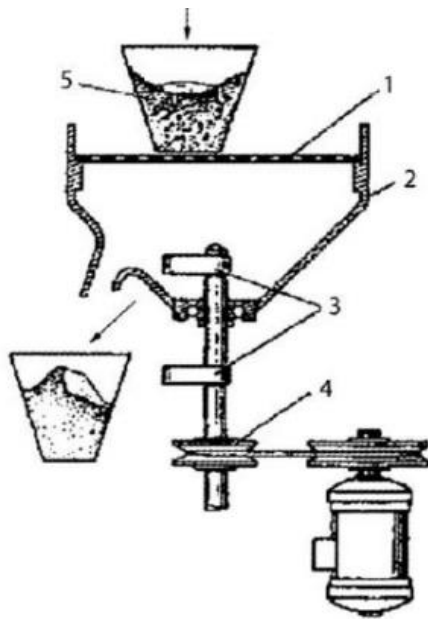
- а) **шнековый дозатор для порошков;**
- б) вертикальная шаровая мельница;
- в) цилиндрическая шаровая мельница;
- г) камерный вакуумный дозатор порошков;

37. Определите, какое производственное оборудование изображено на рисунке.



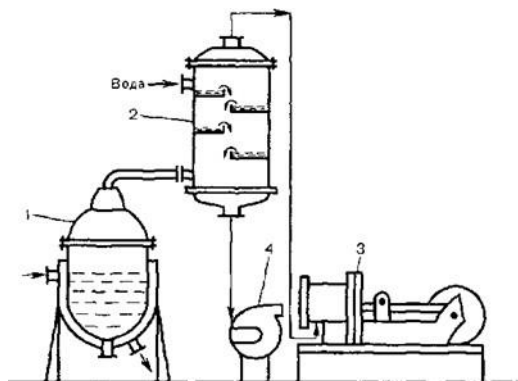
- а) шнековый дозатор для порошков;
- б) **вертикальная шаровая мельница;**
- в) цилиндрическая шаровая мельница;
- г) камерный вакуумный дозатор порошков;

38. Определите, какое производственное оборудование изображено на рисунке.



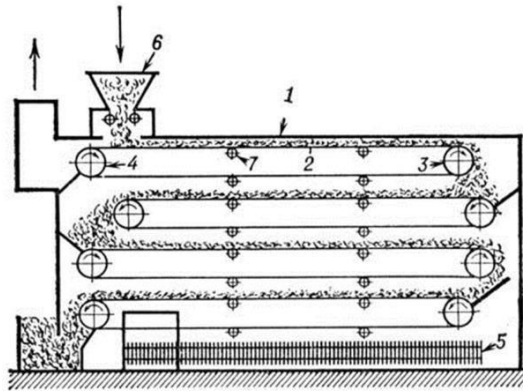
- а) шнековый дозатор для порошков;
- б) вращательное вибрационное сито;**
- в) цилиндрическая шаровая мельница;
- г) червячно-лопастной смеситель.

39. На рисунке представлена схема:



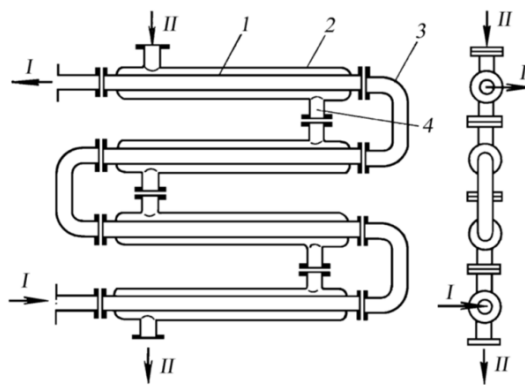
- а) Вакуум-выпарной установки с противоточным конденсатором смешения.**
- б) Вакуум-выпарной установки с прямоточным конденсатором смешения.
- в) Вакуум выпарной установки с кожухотрубчатый теплообменником
- г) Вакуум-выпарной установки с рекуперативным теплообменником
- д) Вакуум-выпарной аппарат с пластинчатый теплообменником

40. На рисунке представлена:



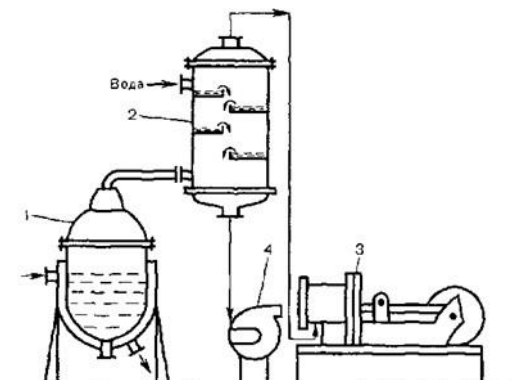
- а) ленточная сушилка
- б) радиационная сушилка.
- в) сублимационная сушилка
- г) барабанная сушилка
- д) распылительная сушилка

41. На рисунке представлен:



- а) смешительный теплообменник
- б) рекуперативный теплообменник
- в) кожухотрубчатый теплообменник
- г) **змеевиковый теплообменник**
- д) пластинчатый теплообменник

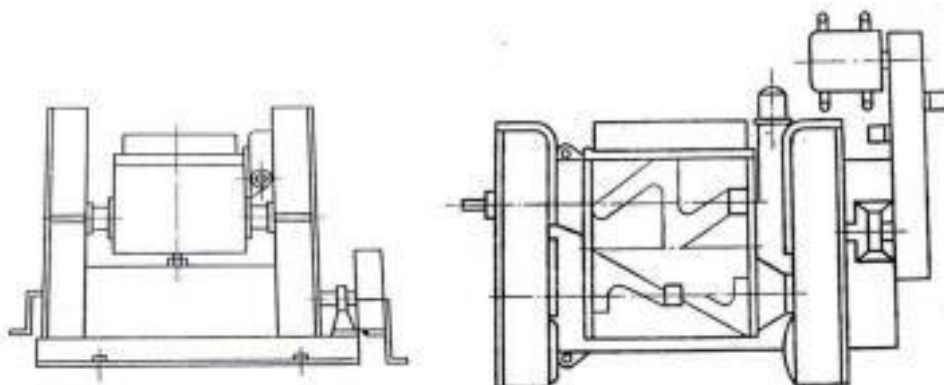
42. На рисунке представлен:



- а) Вакуум-выпарной установки с противоточным конденсатором смешения.
- б) **Вакуум-выпарной установки с прямоточным конденсатором смешения.**
- в) Вакуум выпарной установки с кожухотрубчатым теплообменником

- г) Вакуум-выпарной установки с рекуперативным теплообменником
- д) Вакуум-выпарной аппарат с пластинчатым теплообменником

43. На рисунке представлен смеситель:



- а) червячно-лопастной +
- б) турбула
- в) с вращающимся корпусом
- г) шнековый
- д) 5барабанный

44. Укажите правильный ответ - на рисунке представлен



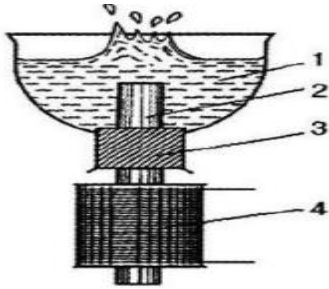
- а) дражировочный котел
- б) аппарат центробежного действия 3 барабанный смеситель
- в) роторно-пульсационный аппарат
- г) шаровая мельница

45. Укажите правильный ответ - на рисунке представлен



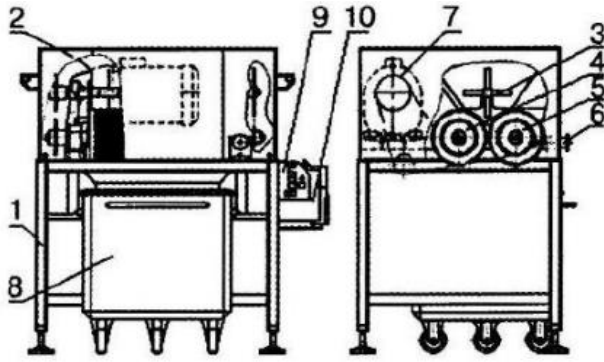
- а) высокоскоростной гранулятор
- б) сушилка с псевдоожиженным слоем
- в) струйная мельница
- г) диффузор
- д) смеситель с вращающимся корпусом**

46. Что обозначено под цифрой 2?



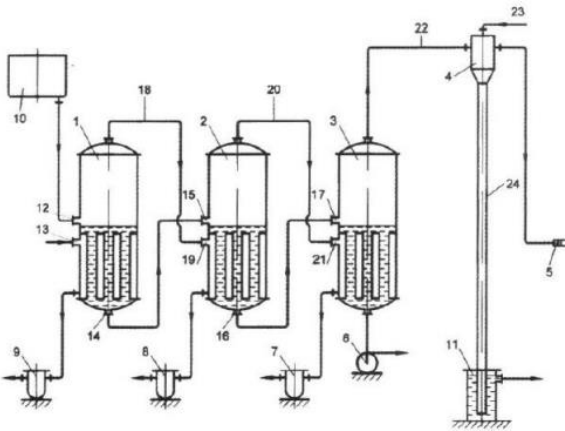
- а) муфта
- б) **никелевый стержень**
- в) сосуд
- г) обмотка для пропускания тока

47. Определите, какое производственное оборудование изображено на рисунке



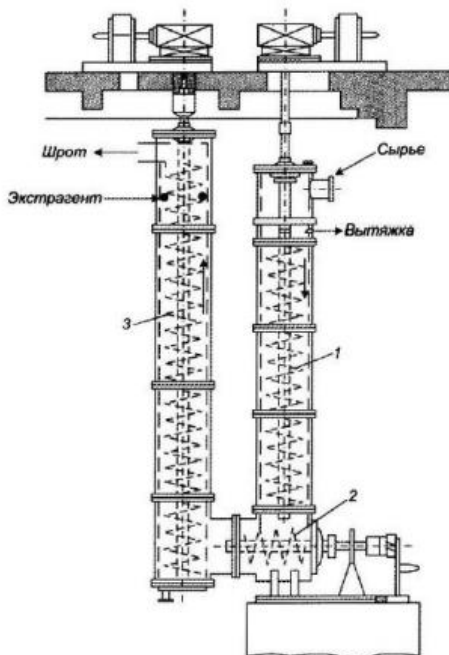
- а) валковая дробилка
- б) конусная дробилка
- в) щековая дробилка
- г) центробежная дробилка

48. Определите, какое производственное оборудование изображено на рисунке



- а) Трехкорпусная вакуум-выпарная установка
- б) Вакуум-сушильный шкаф
- в) выпарной аппарат
- г) пенный испаритель

49. Определите, какое производственное оборудование изображено на рисунке



- а) шнековый экстрактор

- б) ротационный экстрактор
- в) колонный экстрактор
- г) ленточный экстрактор

50.Какие разделы правил GMP РФ в содержательном плане имеют отличия от правил GMP ЕАЭС

- а) Персонал**
- б) Помещение и оборудование**
- в) Документация**
- г) Производство**
- д) Фармацевтическая система качества
- е) Контроль качества
- ж) Самоинспекция

51.Какие изменения присутствуют в разделе «Производство» правил GMP ЕАЭС по сравнению с правилами GMP РФ

- а) Появился термин «высшее руководство» с описанием обязанностей;**
- б) Предложено более детальное описание требований, предъявляемых к ключевому персоналу;**
- в) Подраздел «Консультант», где описаны требования к консультантам**
- г) Появились гигиенические требования к персоналу
- д) Появился пункт о периодическом оценивании эффективности обучения на практике.

52.Какие изменения присутствуют в разделе «Помещение и оборудование» правил GMP ЕАЭС по сравнению с правилами GMP РФ:

- а) Формализованы требования по предотвращению перекрестной контаминации.**
- б) Появился термин «производственная зона»
- в) Появились требования к помещениям для упаковки лекарственных препаратов
- г) Появились требования к вентиляции производственной зоны.

53.Какие изменения присутствуют в разделе «Документация» правил GMP ЕАЭС по сравнению с правилами GMP РФ:

- а) Отсутствует термин «Регламент»**
- б) Отсутствует термин «Производственные рецептуры»
- в) Появился термин «Спецификации»
- г) Появились новые документы, подтверждающие качество

54.Какие изменения присутствуют в разделе «Производство» правил GMP ЕАЭС по сравнению с правилами GMP РФ:

- а) для оценки рисков перекрестной контаминации используется процесс управления рисками для качества, включая оценку активности и токсикологическую оценку**
- б) указаны требования для обоснования передачи испытаний для исполнения сторонней организацией**
- в) приведены необходимые действия и требования для утверждения и поддержания статуса поставщиков активных фармацевтических субстанций и вспомогательных веществ**
- г) убран раздел «Валидация» (появилась глава «Валидация»)

55.Какие изменения присутствуют в разделе «Контроль качества» правил GMP ЕАЭС по сравнению с правилами GMP РФ:

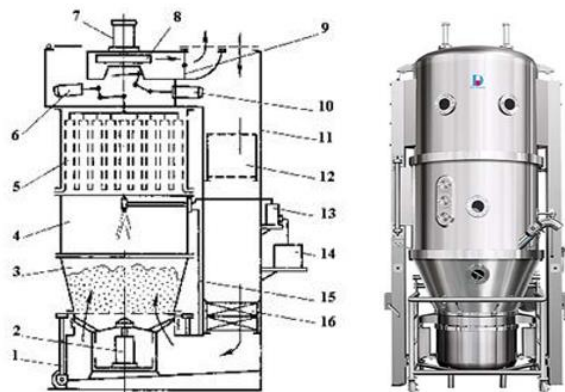
- а) определен порядок трансфера (передачи) методик испытаний от передающей лаборатории к принимающей**
- б) появился раздел «Валидация аналитических методик»
- в) появился раздел «Программа последующего изучения стабильности»
- г) убран раздел «Трансфер (передача) методик испытаний»

56. Укажите, для чего используется следующее оборудование в оценке физико-химических технологических свойств таблетруемых материалов:



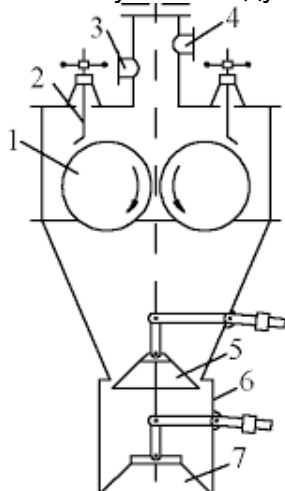
- а) определение фракционного состава
- б) определение насыпной плотности
- в) определение формы частиц
- г) **определение сыпучести**

57. Укажите, для какого этапа технологического процесса производства таблеток используется следующее оборудование:



- а) **гранулирование**
- б) смешивание
- в) измельчение лекарственных и вспомогательных веществ
- г) таблетирование

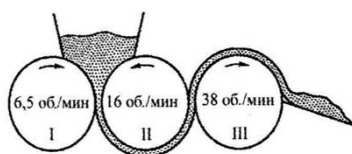
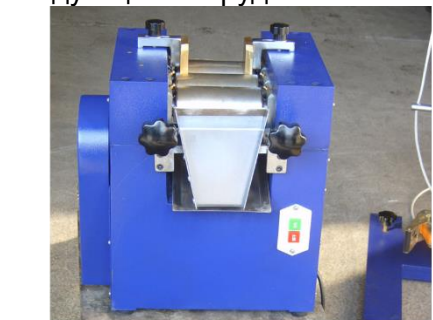
58. Укажите, для какого этапа технологического процесса производства сухих экстрактов используется следующее оборудование:



- а) экстрагирование
- б) **сушка**
- в) выпаривание

г) измельчение растительного сырья

59. Укажите, для какого этапа технологического процесса производства мазей используется следующее оборудование:



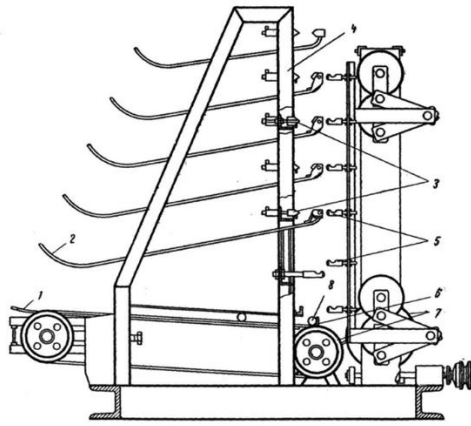
- а) введение лекарственных веществ
- б) плавление мажевой основы
- в) гомогенизация**
- г) упаковка мази

60. Укажите, какой показатель при оценке качества таблеток позволяет определять следующее оборудование:



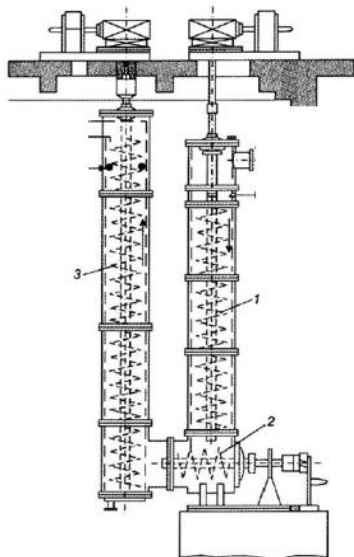
- а) прочность таблеток на истирание
- б) прочность таблеток на раздавливание
- в) распадаемость таблеток**
- г) однородность массы

61. Укажите, на каком этапе выделки ампул используется следующее оборудование:



- а) мойка дрота
- б) калибровка дрота
- в) отжиг ампул
- г) вскрытие капилляров ампул

62. Укажите, в производстве каких лекарственных форм может использоваться следующее оборудование:



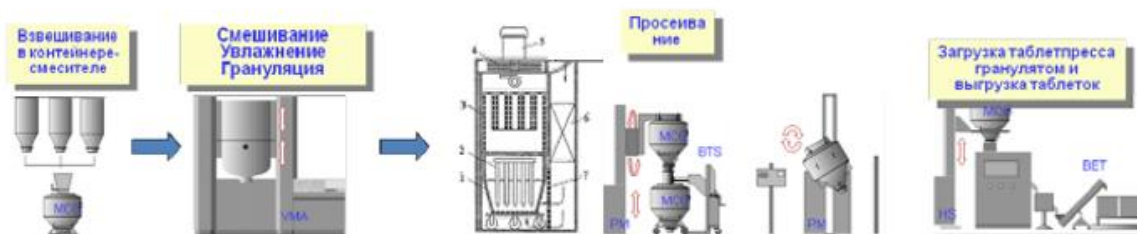
- а) порошки
- б) растворы
- в) мази
- г) экстракты

63. Укажите, какой показатель при оценке качества таблеток позволяет определять следующее оборудование:



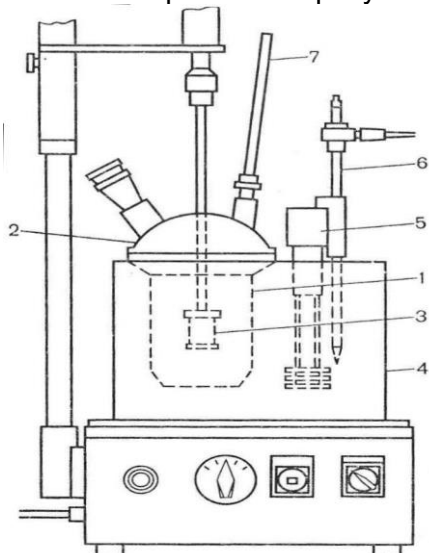
- а) прочность таблеток на истирание
- б) прочность таблеток на раздавливание
- в) распадаемость таблеток
- г) однородность массы

64. На рисунке приведена аппаратная схема производства таблеток без оболочек. Укажите пропущенные этапы и метод получения таблеток.



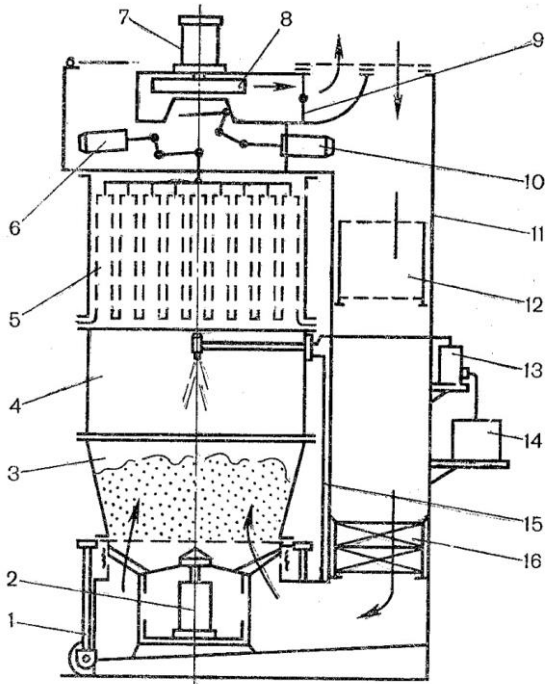
- а) Измельчение; смешивание; влажное гранулирование
- б) Измельчение; смешивание; сухое гранулирование
- в) Сушка; опудривание; влажное гранулирование**
- г) Сушка; опудривание; сухое гранулирование

65. Что изображено на рисунке?



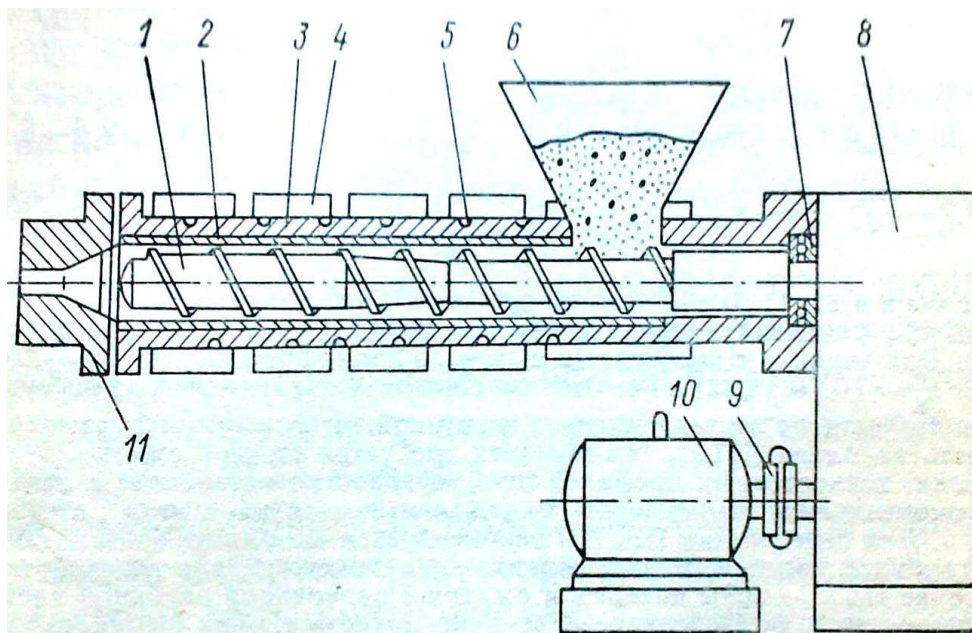
- а) вращающаяся корзинка**
- б) лопастная мешалка
- в) валковая мельница
- г) дражировочный котел

66. Что изображено на рисунке?



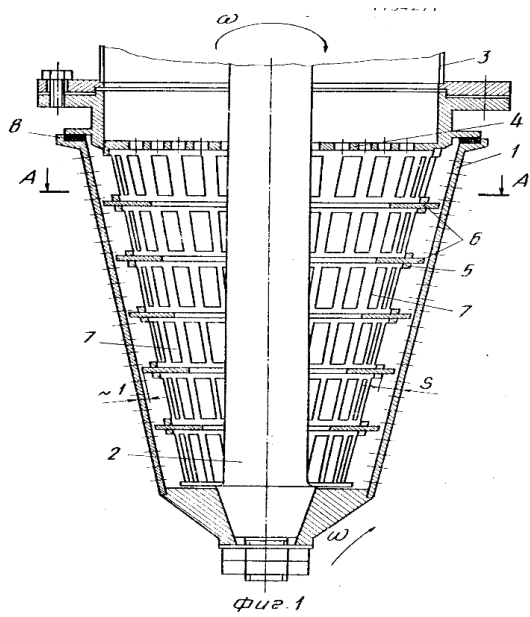
- а) аппаратная установка для псевдооживления
- б) ректификационная колонна
- в) горизонтальный экструдер
- г) гранулятор шнековый горизонтальный

67. Что изображено на рисунке?



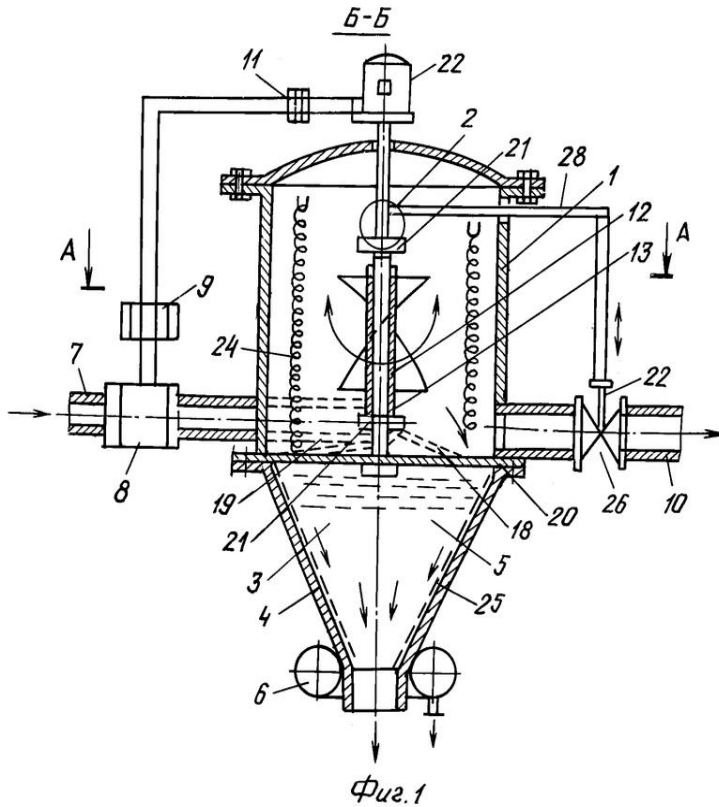
- а) шнековый экструдер
- б) корнерезка с гильотинными ножами
- в) смеситель центробежного действия
- г) сушилка с псевдооживленным слоем типа СП – 30

68. Что изображено на рисунке?



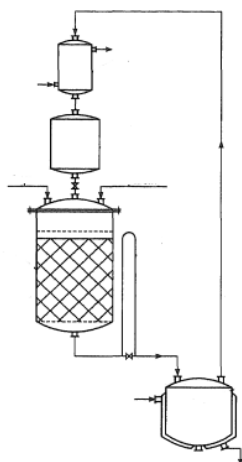
- а) устройство для гранулирования расплавов с твердыми включениями
- б) роторно – передаточный гранулятор
- в) дезинтегратор
- г) барабанная шаровая мельница

69. Что изображено на рисунке?



- а) центробежный сепаратор
- б) барабанная стержневая мельница
- в) односекционная распылительная сушилка
- г) высокоскоростной смеситель-гранулятор

70. Изображенный аппарат называется:



- а) Шнековый экстрактор
- б) Вакуум-выпарная установка
- в) Установка «Сокслет»**
- г) Вакуум-циркуляционная установка

71.Какая мешалка изображена на рисунке?



- а) Турбинная**
- б) Лопастная
- в) Якорная
- г) Пропеллерная

2) тестовые задания (повышенный уровень сложности):

1. Видимая область спектра простирается в диапазоне (в нм):
Ответ: 380-780

2. Для определения величины удельного вращения лекарственных веществ используют метод
Ответ: поляриметрия

3. В соответствии с государственной фармакопеей РФ XV издания газовую хроматографию относят к группе методов ____ анализа
Ответ: физического и физико-химического

4. Вариант хроматографии, основанный на различии в скорости перемещения компонентов смеси в плоском тонком слое сорбента при их движении в потоке подвижной фазы (элюента), называют ____ хроматографией:
Ответ: тонкослойной

5. Какой физический показатель измеряет рефрактометр?

Ответ: показатель преломления

6. Для настройки рефрактометра применяют

Ответ: воду очищенную

7. Метод, основанный разной скорости движения света в вакууме и исследуемой среде это:

Ответ: рефрактометрия

8. Метод, основанный на способности веществ поглощать электромагнитное излучение

Ответ: спектрофотометрия

9. Метод, основанный на законе эквивалентов это:

Ответ: титриметрия

10. Метод анализа, основанный на способности заряженных частиц, растворенных или диспергированных в электролите, перемещаться под действием внешнего электрического поля это:

Ответ: электрофорез

11. Метод, основанный на способности веществ, поглощая электромагнитное излучение, переходить в возбужденное состояние, а затем излучать, возвращаясь в основное называется

Ответ: флуориметр**

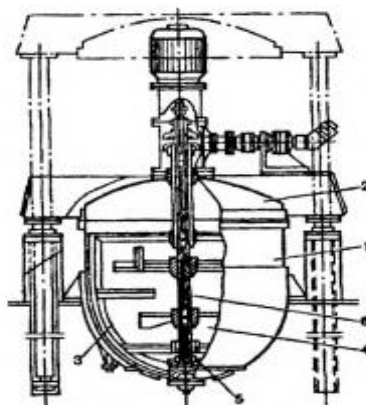
Величину pH инъекционных растворов определяют методом

Ответ: потенциометр**

13. Для определения содержания остаточных органических растворителей в фармацевтических субстанциях используют метод

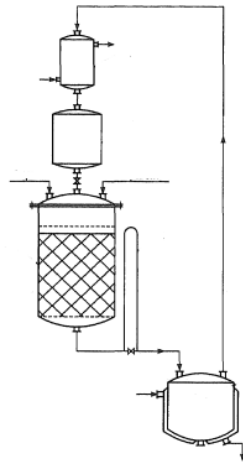
Ответ: газов** хроматограф**

14. Аппарат предназначен для ...



Ответ: сплавления веществ

15. Определите, какое производственное оборудование изображено на рисунке.



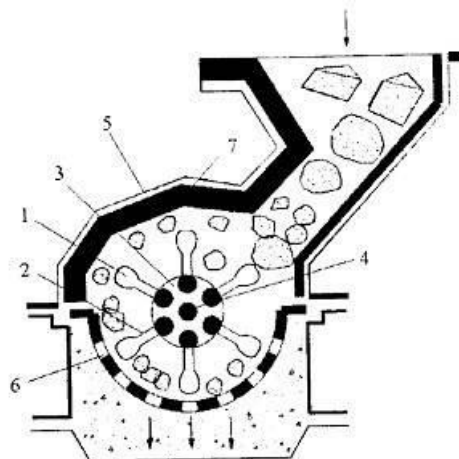
Ответ: установка «Сокслет»

16. Определите, какое производственное оборудование изображено на рисунке.



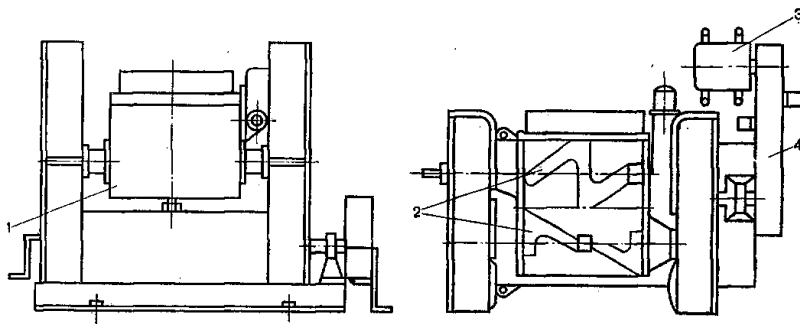
Ответ: Турбинная мешалка

17. Определите, какое производственное оборудование изображено на рисунке.



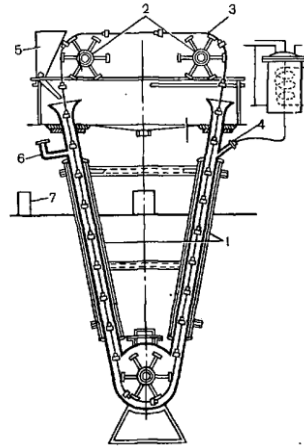
Ответ: молотковая дробилка

18. Определите, какое производственное оборудование изображено на рисунке.



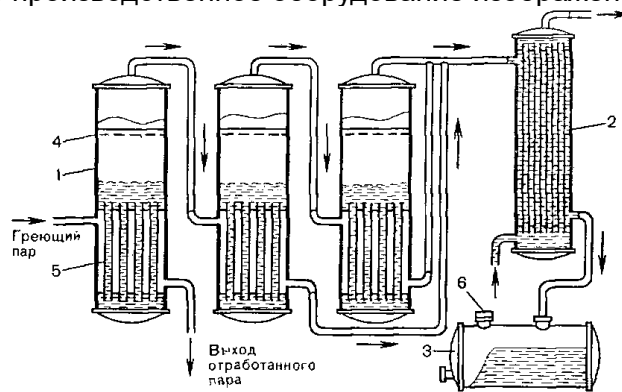
Ответ: червячно-лопастной смеситель.

19. Определите, какое производственное оборудование изображено на рисунке.



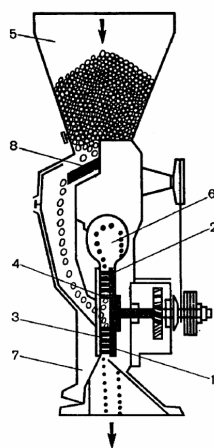
Ответ: Дисковый экстрактор

20. Определите, какое производственное оборудование изображено на рисунке:



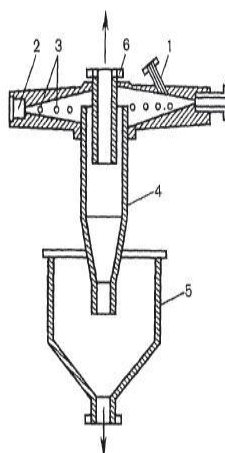
Ответ: трехступенчатый горизонтальный аквадистиллятор

21. Определите, какое производственное оборудование изображено на рисунке.



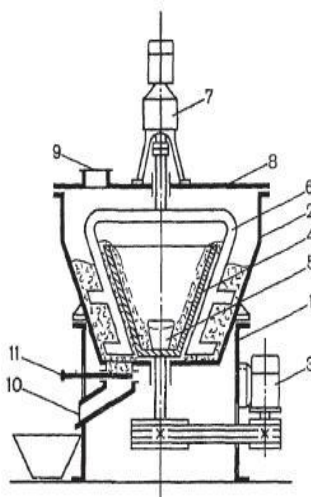
Ответ: диссеператор

22. Определите, какое производственное оборудование изображено на рисунке.



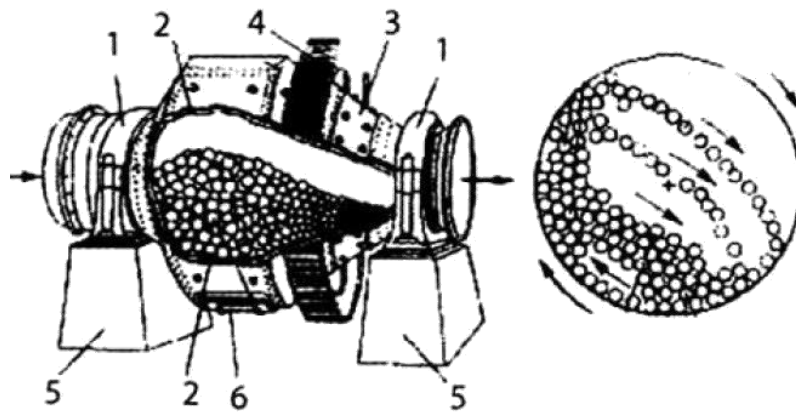
Ответ: струйная мельница

23. На какой из стадий технологического процесса применяется изображенный на рисунке аппарат?



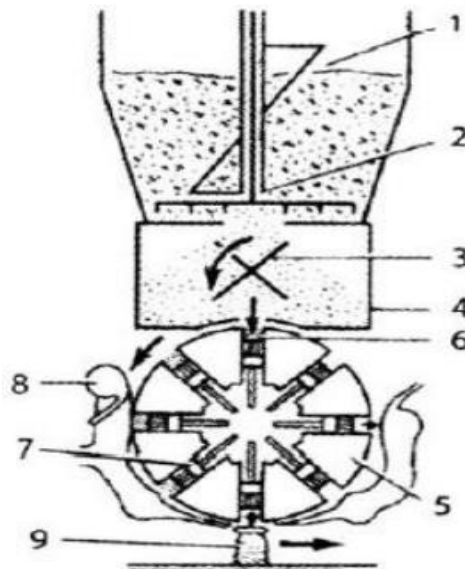
Ответ: смешивание

24. Определите, какое производственное оборудование изображено на рисунке.



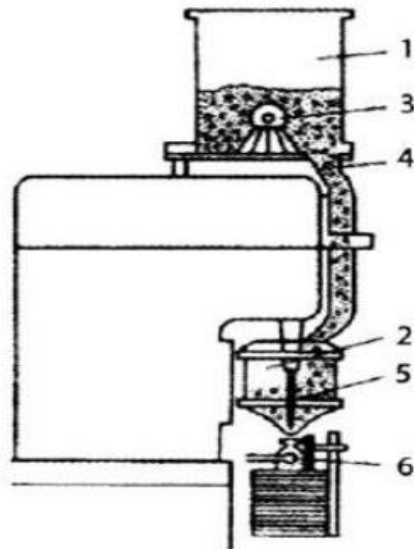
Ответ: цилиндрическая шаровая мельница

25. Определите, какое производственное оборудование изображено на рисунке.



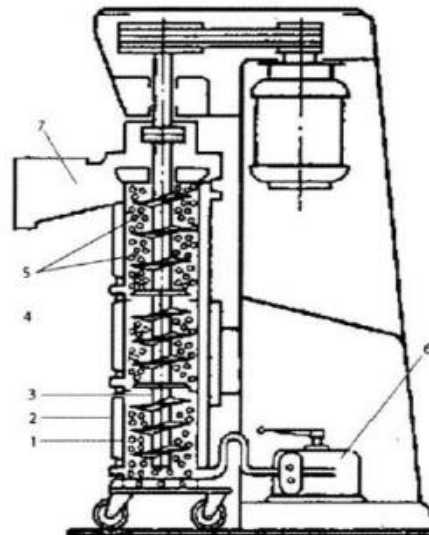
Ответ: камерный вакуумный дозатор порошков

26. Определите, какое производственное оборудование изображено на рисунке.



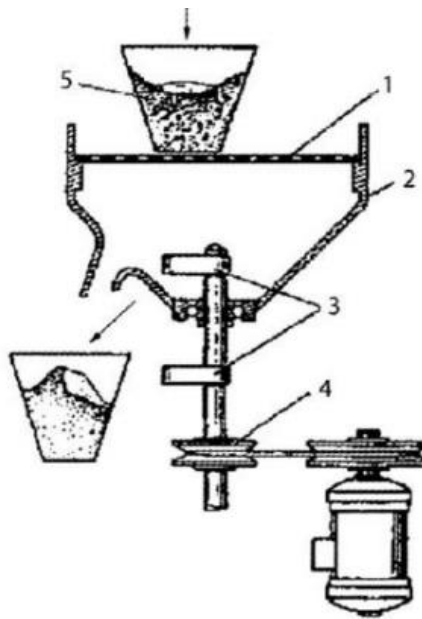
Ответ: Шнековый дозатор для порошков

27. Определите, какое производственное оборудование изображено на рисунке.



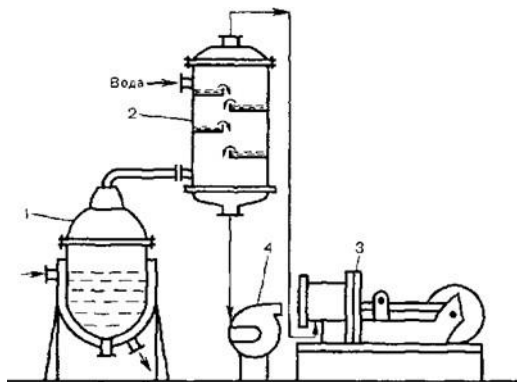
Ответ: вертикальная шаровая мельница

28. Определите, какое производственное оборудование изображено на рисунке.



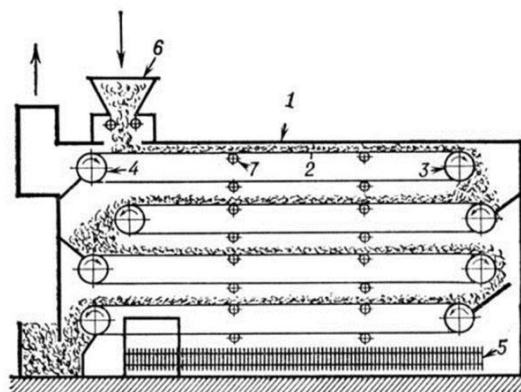
Ответ: вращательное вибрационное сито

29. На рисунке представлена схема:



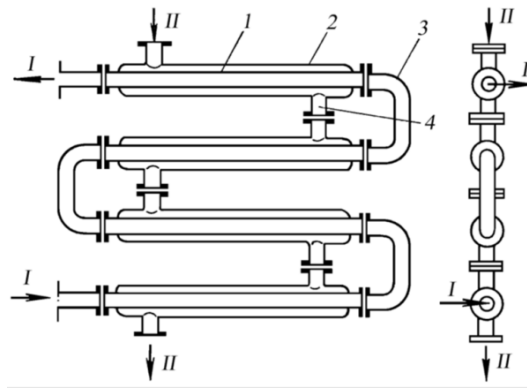
Ответ: Вакуум-выпарной установки с противоточным конденсатором смешения

30. Определите, какое производственное оборудование изображено на рисунке.



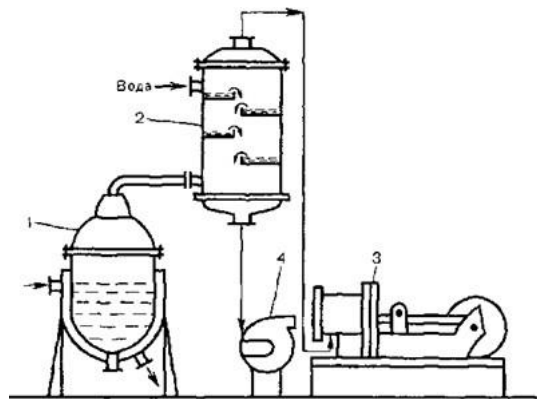
Ответ: Ленточная сушилка

31. Определите, какой производственный аппарат изображен на рисунке.



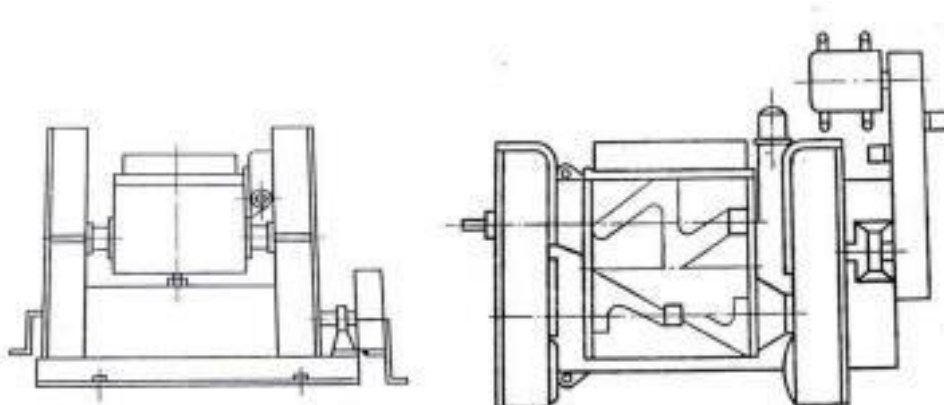
Ответ: змеевиковый теплообменник

32. Определите, какое производственное оборудование изображено на рисунке.



Ответ: вакуум-выпарная установка с прямоточным конденсатором смешения

33. На рисунке представлен смеситель:



Ответ: Червячно-лопастной

34. Определите, какое производственное оборудование изображено на рисунке.

Ответ: Дrajировочный котел

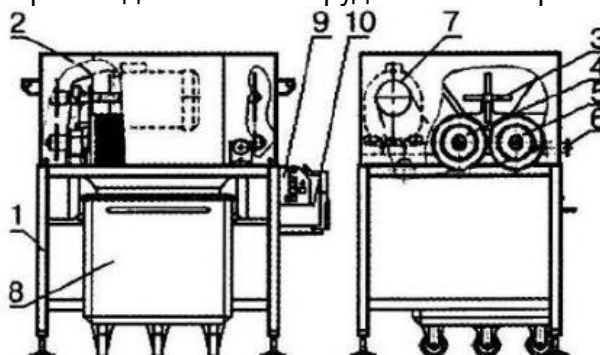


35. Определите, какое производственное оборудование изображено на рисунке.

Ответ: смеситель с вращающимся корпусом

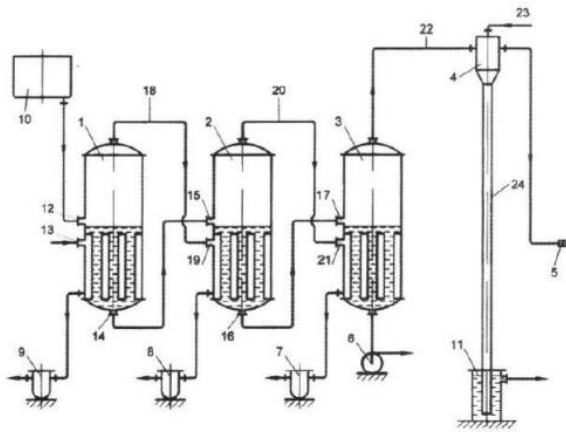


36. Определите, какое производственное оборудование изображено на рисунке:



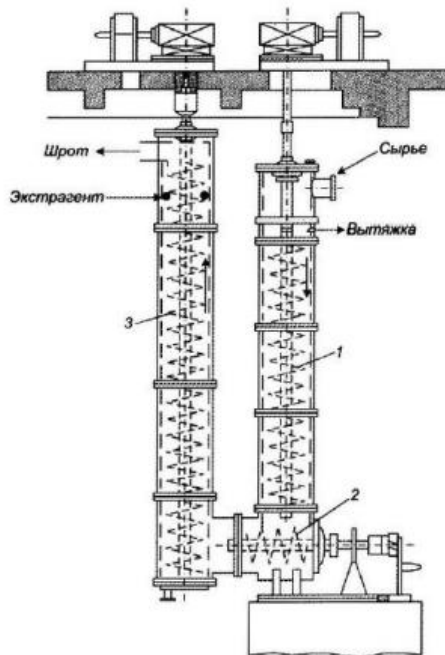
Ответ: Валковая дробилка

37. Определите, какое производственное оборудование изображено на рисунке:



Ответ: Трехкорпусная вакуум-выпарная установка;

38. Определите, какое производственное оборудование изображено на рисунке:



Ответ: Шнековый экстрактор

39. Какие разделы правил GMP РФ в содержательном плане имеют отличия от правил GMP ЕАЭС:

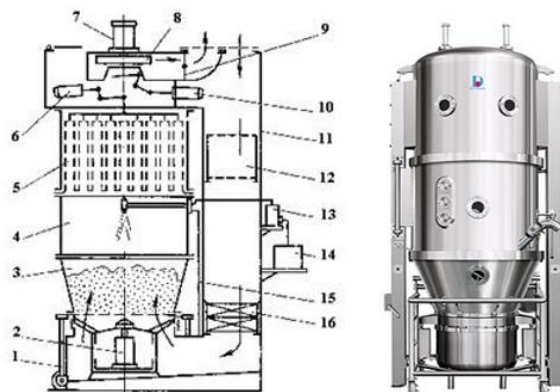
Ответ: Персонал; помещение и оборудование; документация; производство

40. Укажите, для чего используется следующее оборудование в оценке физико-химических и технологических свойств таблетлируемых материалов:



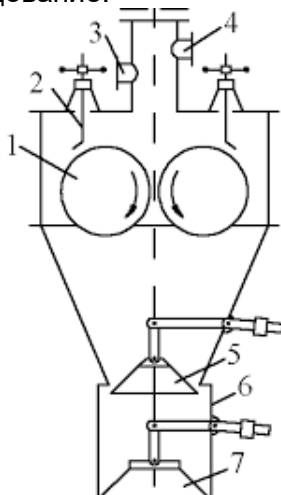
Ответ: Для определение сыпучести

41. Укажите, для какой стадии технологического процесса производства таблеток используется следующее оборудование:



Ответ: Гранулирование

42. Укажите, для какого этапа технологического процесса производства сухих экстрактов используется следующее оборудование:



Ответ: сушка

43. Укажите, какой показатель при оценке качества таблеток позволяет определять следующее оборудование:



Ответ: распадаемость таблеток

44. Укажите, какой показатель при оценке качества таблеток позволяет определять следующее оборудование:



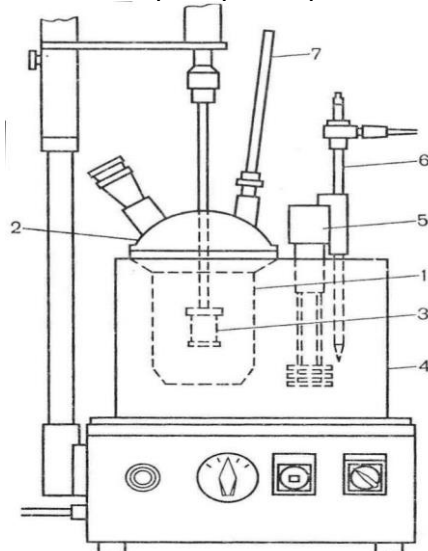
Ответ: Прочность таблеток на истирание

45. На рисунке приведена аппаратная схема производства таблеток без оболочек. Укажите пропущенные этапы и метод получения таблеток.



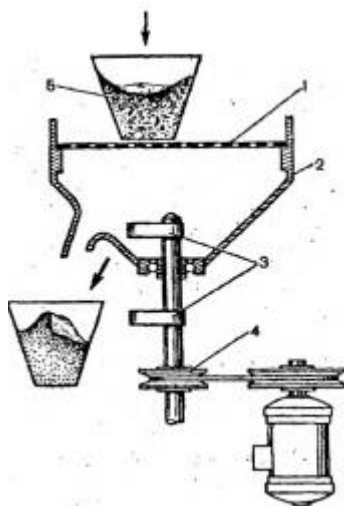
Ответ: сушка; опудривание; влажное гранулирование;

Определите, какой производственный прибор изображен на рисунке:



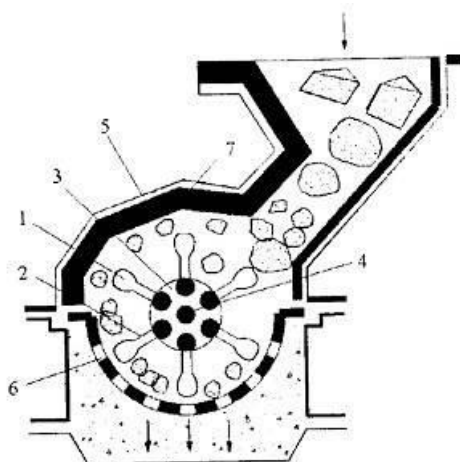
Ответ: Вращающаяся корзинка

47. Для каких стадий технологического процесса возможно использование представленного ниже оборудования:



Ответ: Просеивание.

48. На какой стадии технологического процесса применяется представленное оборудование:



Ответ: Измельчение

3) ситуационные задачи:

1. Показатель преломления анализируемого раствора барбитал-натрия, приготовленного массо-объемным способом, равен 1,3586, а показатель преломления воды - 1,333. Рассчитайте концентрацию раствора, если фактор показателя преломления барбитал-натрия для всех концентраций – 0,00182.

Ответ: 14,07%

2. Рассчитайте концентрацию раствора кофеин-бензоата натрия, приготовленного массо-объемным способом, если показатель преломления раствора 1,3663, воды - 1,333. Фактор показателя преломления кофеин-бензоата натрия 0,00112.

Ответ: 29,73%

3. Рассчитайте концентрацию барбамила в фотометрируемом растворе (в г/мл), если навеску массой 0,1500 г довели этанолом до метки в мерной колбе вместимостью 100,0 мл. 2,0 мл полученного раствора довели водой до метки в мерной колбе вместимостью 250,0 мл.

Ответ: 0,000012

4. Оцените качество левомицетина по значению удельного показателя поглощения при длине волны 278 нм (согласно ФС должно быть 290-305), если оптическая плотность 0,002% водного раствора при указанной длине волны и толщины кюветы 9,8 мм равна

Ответ: 301,5

5. Угол вращения 3% раствора хинина сульфата в 0,1 моль/л растворе соляной кислоты составляет - 7,20. Рассчитайте удельное вращение, учитывая, что измерение проводили в трубке длиной 1 дм.

Ответ: -240

6. На фармацевтическом предприятии получают таблетки по следующим стадиям технологического процесса:

- 1.измельчение
2. просеивание
- 3.смешивание
4. увлажнение и гранулирование
5. сушка гранулята
- 6.просеивание гранулята
7. прессование

Обоснуйте правильность представленного технологического процесса и осуществите выбор оборудования для стадии 4.

Ответ: аппаратная установка для псевдоожижения

7. На фармацевтическом предприятии получают таблетки по следующим стадиям технологического процесса:

- 1.измельчение,
2. увлажнение и гранулирование,
- 3.смешивание,
4. просеивание,
- 5.прессование,
- 6.сушка,
- 7.просеивание гранулята

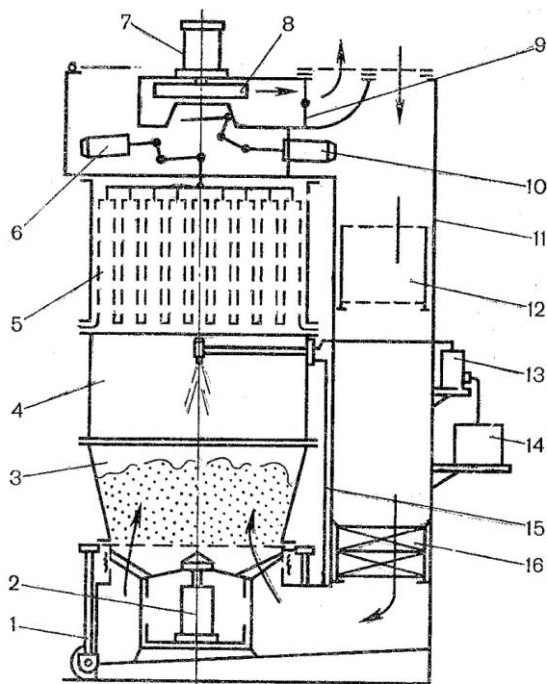
Определите последовательность стадий представленного технологического процесса производства таблеток.

Ответ: 1,4,3,2,6,7,5.

8. На фармацевтическом предприятии получают таблетки по следующим стадиям технологического процесса:

- 1.измельчение
2. просеивание
- 3.смешивание
4. увлажнение и гранулирование
5. сушка гранулята
- 6.просеивание гранулята
7. прессование

Для каких стадий технологического процесса возможно использование представленного ниже оборудования:

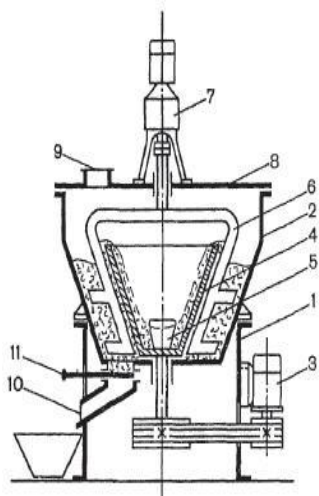


Ответ: 3,4,5

9. На фармацевтическом предприятии получают таблетки по следующим стадиям технологического процесса:

1. измельчение
2. просеивание
3. смешивание
4. увлажнение и гранулирование
5. сушка гранулята
6. просеивание гранулята
- прессование

Для каких стадий технологического процесса возможно использование представленного ниже оборудования:



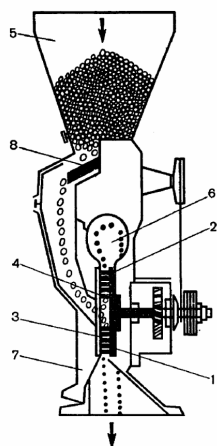
Ответ: 3.

На фармацевтическом предприятии получают таблетки по следующим стадиям технологического процесса:

1. измельчение

- просеивание
- 3. смешивание
- 4. увлажнение и гранулирование
- 5. сушка гранулята
- 6. просеивание гранулята
- 7. прессование

Для каких стадий технологического процесса возможно использование представленного ниже оборудования:

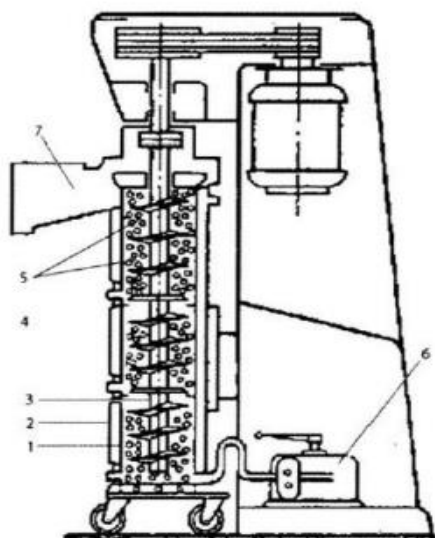


Ответ: 1.

12. На фармацевтическом предприятии получают таблетки по следующим стадиям технологического процесса:

- 1. измельчение
- 2. просеивание
- 3. смешивание
- 4. увлажнение и гранулирование
- 5. сушка гранулята
- 6. просеивание гранулята
- 7. прессование

Для каких стадий технологического процесса возможно использование представленного ниже оборудования:

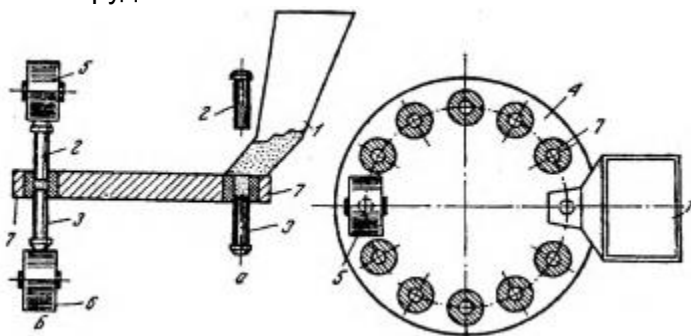


Ответ: 1.

13. На фармацевтическом предприятии получают таблетки по следующим стадиям технологического процесса:

1. измельчение
2. просеивание
3. смешивание
4. увлажнение и гранулирование
5. сушка гранулята
6. просеивание гранулята
7. прессование

Для каких стадий технологического процесса возможно использование представленного ниже оборудования:

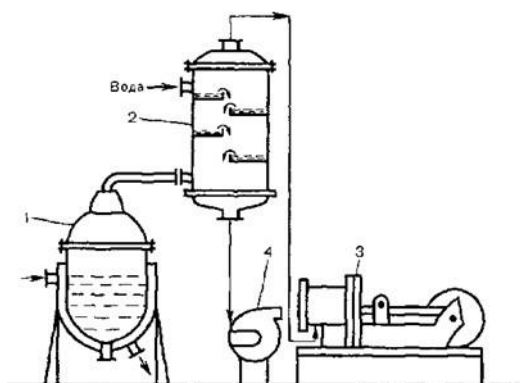


Ответ: 7.

14. На фармацевтическом предприятии получают жидкие экстракты, где в качестве экстрагента используют летучий органический растворитель с температурой кипения 41,6. Осуществите рациональный выбор метода получения жидкого экстракта и представьте название оборудования.

Ответ: Установка «Сокслет»

15. На фармацевтическом предприятии получают экстракты, где используется Вакуум-выпарная установка с противоточным конденсатором смешения.



Осуществите рациональный выбор экстрагента.

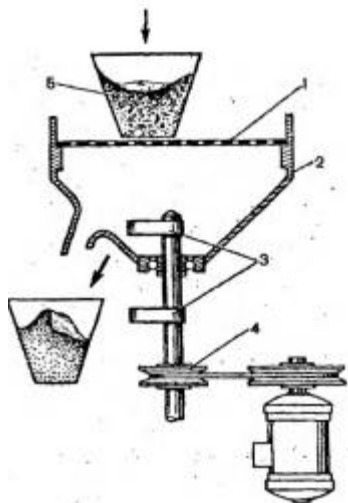
Ответ: вода очищенная.

16. На фармацевтическом предприятии получают таблетки по следующим стадиям технологического процесса:

1. измельчение
2. просеивание
3. смешивание

4. увлажнение и гранулирование
5. сушка гранулята
6. просеивание гранулята
7. прессование

Для каких стадий технологического процесса возможно использование представленного ниже оборудования:



Ответ:2.

Код и наименование компетенции:

ПК-4 Готовность использовать основы экономических и правовых знаний в профессиональной деятельности

Период окончания формирования компетенции: 2 семестр

Перечень дисциплин (модулей), практик, участвующих в формировании компетенции:

Дисциплины (модули) (блок 1):

- Б1.В.01 Организация фармацевтической деятельности (2 семестр)

Перечень заданий для проверки сформированности компетенции:

1) тестовые задания (средний уровень сложности):

1. Аптечная организация имеет убытки от реализации, если:

а) издержки обращения превышают доходы от реализации

б) реализованные торговые надбавки превышают издержки обращения

в) доходы от реализации равны издержкам обращения

г) средний процент реализованных торговых наложений составляет менее 20%

2. Для анализа сезонных колебаний товарооборота необходимо

а) вычисление индексов сезонности

б) построение динамических рядов и вычисление показателей динамики

в) анализ соотношения товарных групп и структурных сдвигов в товарообороте

г) сравнение фактических данных за отчетный период с планом товарооборота

3. Размер торговой наценки на товары, кроме ЛП Перечня ЖНВЛП, определяется:

а) Правительством РФ

б) Фармацевтическим работником – сотрудником первого стола

в) Руководителем аптечной организации

г) Минздравом РФ

4. Экономический анализ влияния различных факторов на товарооборот предполагает:

а) вычисление индексов сезонности

б) расчет равномерности выполнения плана

в) исследование объема и динамики продажи отдельных товаров, соотношения товарных групп

г) **выявление факторов и оценку их влияния на товарооборот посредством расчета индексов**

г) выявление факторов и оценку их влияния на товарооборот посредством расчета индексов

5. Использование метода динамических показателей при планировании товарооборота предполагает:

A) расчет удельного веса товарооборота каждого квартала в общем объеме товарооборота

B) решение системы уравнений, расчет коэффициентов уравнения прямой

C) **расчет ежегодных темпов роста физического товарооборота, выявление тенденции**

D) расчет ежегодных темпов роста фактического товарооборота, выявление тенденции

6. Установление предельных оптовых и предельных розничных надбавок к фактическим отпускным ценам производителей на ЖНВЛП осуществляется на уровне:

A) Органов исполнительной власти субъектов РФ

B) Федеральном

- C) Руководства предприятий-производителей ЛП
- D) Ассоциаций фармпроизводителей РФ

7. Какой метод планирования валового дохода используется в АО, работающих в течение нескольких лет:

- A) Опытно-статистический**
- B) Метод технико-экономических расчетов
- C) Метод оптимизации плановых решений
- D) Экономико-математический

8. В каких единицах измеряется общий показатель рентабельности продаж:

- A) в денежных
- B) в днях запаса
- C) в процентах**
- D) в натуральных

9. При планировании прибыли АО используются методы, кроме:

- A) метода прямого счета
- B) нормативного метода
- C) балансового метода
- D) метода целевого планирования
- E) метода анкетирования**
- F) метода воздействия операционного рычага
- G) метода определения запаса финансовой прочности

10. Укажите неверный ответ. Точка безубыточности – это:

- A) порог рентабельности
- B) запас финансовой прочности**
- C) объем продаж, при котором прибыль АО равна нулю
- D) объем продаж, при котором доходы АО равны расходам

11. Показатель, отражающий во сколько раз цены в данном периоде увеличились по сравнению с предыдущим периодом, называется:

- A) индекс цен**
- B) валовой внутренний продукт
- C) валовой национальный продукт

12. Относительная величина издержек обращения называется:

- A) Сумма издержек обращения
- B) уровень издержек обращения**
- C) перерасход издержек обращения
- D) экономия издержек обращения

13. Какие из приведенных ниже затрат относятся к условно-постоянным:

- A) Аренда и содержание помещений**
- B) Транспортные расходы
- C) Расходы на топливо
- D) Оплата труда по премиальной системе

14. При увеличении товарооборота АО:

- A) сумма постоянных издержек не меняется, уровень постоянных издержек снижается**
- B) сумма постоянных издержек увеличивается, уровень постоянных издержек уменьшается
- C) сумма и уровень постоянных издержек не меняются
- D) сумма постоянных издержек не меняется, уровень постоянных издержек увеличивается

15. Количество статей, по которым ведется учет и анализ издержек, определяет:
- A) **АО самостоятельно**
 - B) Минфин РФ
 - C) Минздрав РФ
 - D) Государственная промышленная палата
16. Если темп роста объема товарооборота превышает темп роста суммы издержек, то уровень издержек:
- A) **Снижается**
 - B) Повышается
 - C) не меняется
17. К абсолютным показателям относится:
- A) Темп роста
 - B) **Количество реализованного товара**
 - C) Индекс цен
 - D) Уровень прибыли
18. К основным методикам экономического анализа не относится:
- A) Балансовый метод
 - B) Нормативный метод
 - C) **Анкетирование потребителей**
 - D) Экономико-математический метод
19. Формула товарного баланса имеет вид:
- A) **$O_n + П = Р + В + O_k$**
 - B) $O_n + P = П + В + O_k$
 - C) $O_n + П = Р - O_k$
 - D) $O_n + O_k = P + В$
20. Характерными особенностями основных фондов ФО являются:
- A) полный перенос своей стоимости на реализуемые товары и возмещение после одного оборота
 - B) низкая стоимость и недолгий срок эксплуатации
 - C) **высокая стоимость и длительный срок эксплуатации**
 - D) высокая стоимость и недолгий срок эксплуатации
21. Стратегическое планирование осуществляет:
- A) **руководитель организации**
 - B) руководитель подразделения
 - C) ответственный работник
 - D) независимый эксперт
22. Под чистой прибылью аптеки понимают:
- A) **прибыль аптеки за вычетом налогов, акцизов**
 - B) разницу между стоимостью реализованных товаров в розничных ценах и ценах покупки
 - C) валовый доход от продажи единицы продукции
 - D) прибыль от реализации товаров
23. Постоянными и переменными являются издержки, которые характеризуются зависимостью от:
- A) **объема продажи товаров**
 - B) времени
 - C) присутствия в структуре затрат АО
 - D) чистых издержек

24. Планирование товарооборота на основе текущего ресурсного обеспечения относится к методу:

- A) **восходящего планирования**
- B) нисходящего планирования
- C) метод обеспечения целевой прибыли
- D) балансовый метод

25. Удельный вес квартального товарооборота в годовой сумме рассчитывается по формуле:

- A) $\text{ТО год} \setminus \text{ТО кварт} \times 100\%$
- B) **$\text{ТО кварт} \setminus \text{ТО год} \times 100\%$**
- C) $(\text{ТО год} - \text{ТО кварт}) \setminus 100\%$
- D) $\text{ТО год} \times \text{ТО кварт} \setminus 100\%$

26. Для приведения товарооборота отчетного года к сопоставимым ценам необходимо товарооборот отчетного года:

- A) прибавить к индексу цен
- B) умножить на индекс цен
- C) **разделить на индекс цен**
- D) вычесть из данных прошлого периода

27. Закон предложения утверждает, что:

- A) с понижением цены на товар предложение этого товара увеличивается (при прочих равных условиях)
- B) повышение цены на товар ведет к уменьшению величины спроса (при прочих равных условиях)
- C) **с повышением цены на товар возрастает предложение этого товара (при прочих равных условиях)**
- D) незначительном снижении предложения спрос резко возрастает незначительном снижении предложения спрос резко возрастает

28. На фармацевтическом рынке товары имеют следующие особенности, кроме:

- A) спрос на товары определяется патологией потребителей
- B) **генератором спроса является только промежуточный потребитель**
- C) низкая осведомленность потребителей об ассортименте и ценах на товары
- D) спрос на большинство товаров неэластичный

29. Уровень издержек обращения рассчитывается в процентах по отношению к:

- A) величине чистой прибыли
- B) величине экономической прибыли
- C) **величине товарооборота в розничных ценах**
- D) величине товарооборота в оптовых ценах

30. Государственный контроль при обращении ЛС закреплен нормами:

- A) **Федерального закона №61-ФЗ «Об обращении лекарственных средств»**
- B) Конституции РФ
- C) Федерального закона №323-ФЗ «Об основах охраны здоровья граждан в РФ»
- D) Федерального закона № 99-ФЗ «О лицензировании отдельных видов деятельности»

31. Стратегия лекарственного обеспечения населения Российской Федерации утверждена:

- A) **Министерством здравоохранения РФ**
- B) Правительством РФ
- C) Президентом РФ
- D) Министерством труда и соцзащиты

32. Утверждение методики расчета предельных размеров оптовых и розничных надбавок к фактическим отпускным ценам, установленным производителями на ЖНВЛП, контроль за ее соблюдением является функцией:

- A) Министерства здравоохранения РФ
- B) Органов исполнительной власти субъектов Федерации
- C) Федеральной антимонопольной службы РФ**
- D) Росздравнадзора

33. Срок хранения рецептов в аптечной организации на лекарственные препараты, подлежащие предметно-количественному учету (за исключением наркотических средств и психотропных веществ) составляет:

- A) пять лет
- B) десять лет
- C) три года**

34. Укажите формы рецептурных бланков, необходимых для отпуска психотропных веществ Списка III или иных лекарственных препаратов, подлежащих предметно-количественному учету, отпускаемых бесплатно или со скидкой:

- A) рецептурный бланк №107/у-НП и №148-1/у-04(л)
- B) рецептурный бланк № 148-1/у-88
- C) рецептурный бланк формы №148-1/у-88 и № 107-1/у
- D) рецептурный бланк №148-1/у-88 и рецептурный бланк формы № 148-1/у-04 (л)**

35. За нарушение Правил отпуска лекарственных препаратов для медицинского применения аптечная организация может быть привлечена к ответственности:

- A) административной**
- B) дисциплинарной
- C) материальной
- D) уголовной

36. Лекарственные препараты для медицинского применения, отпускаемые без рецепта врача, не подлежат продаже через:

- A) ветеринарные аптеки**
- B) аптечные киоски
- C) аптеки
- D) аптечные пункты

37. Виды аптечных организаций утверждены:

- A) Федеральной антимонопольной службой
- B) Правительством РФ
- C) Органами исполнительной власти субъектов РФ
- D) Министерством здравоохранения РФ**

38. Розничную торговлю лекарственными препаратами дистанционным способом не имеет право осуществлять:

- A) индивидуальный предприниматель, имеющий лицензию на фармацевтическую деятельность**
- B) аптека
- C) производственная аптека с правом изготовления лекарственных препаратов
- D) аптечный пункт

39. Функциями фармаконадзора являются все, кроме:

- A) изучение безопасности зарегистрированных лекарственных средств в условиях клинического их применения на большой популяции людей
- B) выявление фальсифицированных и недоброкачественных лекарственных средств

- С) продвижение лекарственных препаратов на фармацевтическом рынке**
- D) выявление злоупотребления лекарственными препаратами

40. Запас наркотических, психотропных ЛС в аптеках не должен превышать:

- A) недельной потребности
- B) 2 - месячной потребности
- С) 3-месячной потребности**
- D) месячной потребности

41. Лицензии на осуществление деятельности по обороту наркотических средств и психотропных веществ предоставляются на срок:

- A) 1 год
- B) бессрочно**
- C) 5 лет
- D) 10 лет

42. Минимальный ассортимент лекарственных препаратов, необходимых для оказания медицинской помощи, устанавливается для:

- A) всех фармацевтических организаций
- B) только для аптек и аптечных пунктов
- C) только для аптек и ветеринарных аптек
- D) аптек, аптечных пунктов, аптечных киосков**

43. Порядок хранения ключей от сейфов, металлических шкафов и помещений, где хранятся наркотические средства и психотропные вещества, устанавливается приказом руководителя:

- A) Федеральной службы по надзору в сфере здравоохранения
- B) аптечной организации**
- C) Федеральной службы по контролю за оборотом наркотиков
- D) лицензирующего органа

44. Инвентаризация наркотических лекарственных средств в аптечных организациях проводится:

- A) ежеквартально
- B) ежемесячно**
- C) 2 раза в год
- D) ежегодно

45. Референтный лекарственный препарат используется для оценки биоэквивалентности или терапевтической эквивалентности, качества, эффективности и безопасности (какого) препарата:

- A) Воспроизведенного**
- B) оригинального
- C) взаимозаменяемого
- D) нового

46. В соответствии с профессиональным стандартом «Провизор», к виду профессиональной деятельности провизора относят организацию и ведение фармацевтической деятельности в сфере:

- A) организации фармацевтической помощи
- B) производства и реализации лекарственных средств
- C) обращения лекарственных средств**
- D) здравоохранения

47. Помещения аптечных организаций, предназначенные для хранения 3-месячного запаса наркотических средств и психотропных веществ, относятся к ____ категории:

48.К факторам, влияющим на экономическую эффективность предприятия можно отнести:

- A) социальные
- B) факторы макроуровня, факторы микроуровня, внутренняя среда организации**
- C) природные
- D) неценовые факторы спроса

49.К классическим экономическим ресурсам относят:

- A) временные, материальные, организационные, контрольные
- B) природные, временные, информационные, социальные
- C) трудовые, естественные, инвестиционные, предпринимательские способности**
- D) капитал, труд, знания, информация

50.К экономическим факторам, влияющим на фармацевтический рынок не относят:

- A) субсидии и налоговую политику
- B) инвестиционную привлекательность бизнеса
- C) структуру заболеваемости**
- D) инфляцию

2) тестовые задания (повышенный уровень сложности):

1.Разница между стоимостью реализованных лекарственных препаратов в розничных и оптовых ценах – это

Ответ: валовый доход

2.Экономический показатель, определяющий уровень прибыли от реализации товаров на каждый рубль товарооборота, это:-

Ответ: рентабельность продаж, рентабельность

3.Показатель, отражающий во сколько раз цены в данном периоде увеличились по сравнению с предыдущим периодом, называется

Ответ: индекс цен

4.Если темп роста объема товарооборота превышает темп роста суммы издержек, то уровень издержек

Ответ: снижается / уменьшается /сокращается

5.Валовый доход аптеки планируется в ____ ценах

Ответ: розничных

6.Издержки обращения в аптечной организации экономически выгодно

Ответ: снижать, уменьшать

7.Совокупность нормативов, с помощью которых регулируется уровень заработной платы различных групп и категорий работников в зависимости от квалификации, сложности выполняемой работы, условий, характера и интенсивности труда, условий выполнения работ, вида производства, характеризует ____ систему оплаты труда

Ответ: тарифную

8.Деятельность, включающая в себя оптовую торговлю лекарственными средствами, их хранение, перевозку и (или) розничную торговлю лекарственными препаратами, в том числе дистанционным способом – это ____

Ответ: фармацевтическая деятельность

9.Организационным документом, который определяет порядок образования, структуру и организацию работы предприятия, является ____

Ответ: Устав

10.Административное приостановление деятельности заключается во временном прекращении деятельности юридических лиц и индивидуальных предпринимателей на срок до ____ суток

Ответ: 90

11.Совокупность факторов производственной среды и трудового процесса, оказывающих влияние на работоспособность и здоровье работника, - это ____

Ответ: условия труда

12.Инструкция по охране труда для работника должна пересматриваться не реже одного раза в ____

Ответ: 5 лет

13.Совокупность требований, которые установлены положениями о лицензировании конкретных видов деятельности, основаны на соответствующих требованиях законодательства Российской Федерации и направлены на обеспечение достижения целей лицензирования – это ____

Ответ: лицензионные требования

14.Специальное разрешение на право осуществления юридическим лицом или индивидуальным предпринимателем конкретного вида деятельности – это ____

Ответ: лицензия

15.Общий показатель рентабельности продаж измеряется в ____

Ответ: процентах, %

16. Для приведения товарооборота отчетного года к сопоставимым ценам необходимо товарооборот отчетного года ____ на индекс цен

Ответ: разделить/ поделить

17.Лицензия на осуществление фармацевтической деятельности действует ____

Ответ: бессрочно

18.Инвентаризация наркотических лекарственных средств в аптечных организациях проводится раз в ____

Ответ: месяц

19.Референтный лекарственный препарат используется для оценки биоэквивалентности или терапевтической эквивалентности, качества, эффективности и безопасности ____ препарата

Ответ: воспроизведенного

20.Помещения аптечных организаций, предназначенные для хранения 3-месячного запаса наркотических средств и психотропных веществ, относятся к ____ категории

Ответ: 2, II, второй

21.Производитель обязан зарегистрировать ____ отпускную цену на лекарственный препарат Перечня ЖНВЛП

Ответ: предельную

22. Предельные оптовые и розничные надбавки для жНВЛП устанавливаются в ____ (измеритель)

Ответ: %, процентах

23. Налог на прибыль для организаций, находящихся на общей системе налогообложения, составляет ____ %

Ответ: 20%, 20

24. Если коэффициент ценовой эластичности больше 1, то такой спрос считается ____

Ответ: эластичным, эластичный

25. Если коэффициент ценовой эластичности меньше 1, то такой спрос считается ____

Ответ: неэластичным, неэластичный

3) ситуационные задачи:

1. Определите для аптечной организации плановую прибыль от реализации и рентабельность продаж, если плановый товарооборот предусмотрен в размере 1700 тыс. руб., ожидаемые доходы от реализации товара 460 тыс. руб., издержки обращения - 250 тыс. руб., прочие расходы – 10 тыс. руб.

Ответ: Прибыль от реализации = $460 - 250 = 210$ тыс. руб., Валовая прибыль = $210 - 10 = 200$ тыс. руб., Рентабельность = $200 / 1700 \times 100\% = 11,8\%$

2. Запланируйте издержки обращения аптечной организации на I квартал в сумме и по уровню, если условно-постоянные расходы в предплановом квартале составляли 280 тыс. руб. и их сумма не изменится. Условно-переменные расходы в IV квартале составляли 210 тыс. руб. при товарообороте 2900 тыс. руб. и в плановом квартале их процент к товарообороту не изменится. Аптечной организацией определен план товарооборота на I квартал в размере 3000 тыс. руб.

Ответ: переменные издержки в I квартале по уровню – 7,2%, по сумме – 216 тыс. руб. Валовые издержки в I квартале = $216 + 280 = 496$ тыс. руб., по уровню – 16,5%.

3. За отчетный период товарооборот аптечной организации составил 17600 тыс. руб., валовый доход - 1950 тыс. руб., бэк – маржа в сумме составила 250 тыс. руб., а суммарные расходы - 900 тыс. руб. Рассчитайте сумму прибыли аптечной организации и рентабельность. Определите величину налога на прибыль.

Ответ: Прибыль = $1950 + 250 - 900 = 1300$ тыс. руб. Рентабельность = $1300 / 17600 \times 100\% = 7,4\%$

4. Розничный товарооборот аптечной организации за год составил 19800 тыс. руб. Остатки товаров на 01.01 составили 3130,0 тыс. руб., на 31.12. – 2440 тыс. руб. Коэффициент себестоимости – 73 %. Рассчитайте скорость оборота товаров и среднюю продолжительность одного оборота.

Ответ: Товарооборот в закупочных ценах = $19800 \times 0,73 = 14454$ тыс. руб. Средний товарный запас = $(3130 + 2440) / 2 = 2785$ тыс. руб. Количество оборотов = $14454 / 2785 = 5$, продолжительность одного оборота = $360 / 5 = 72$ дня.

5. Рассчитайте сумму чистой прибыли аптечной организации и рентабельность продаж, если товарооборот за месяц составил 5 325 000 руб., маржинальность составила 35%. Затраты на заработную плату за месяц составили 235 000 рублей, затраты на арендную плату и коммунальные услуги: 340 000 рублей. Затраты на уплату налогов и страховых взносов – 110 000 руб.

Ответ: Доход от реализации = $5325000 \times 0,35 = 1863750$ руб. Чистая прибыль = $1863750 - 235000 - 340000 - 110000 = 1178750$ руб., Рентабельность = $1178750 / 5325000 \times 100\% = 22\%$

6. Определите принадлежность лекарственного средства к спискам Перечня наркотических средств и психотропных веществ и их прекурсоров, подлежащих контролю в Российской Федерации.

1. Бупренорфин
2. Аллилпродин
3. Аллобарбитал
4. Псевдоэфедрин 10% и более
5. Сомбревин
6. Фенилпропаноламин 10% и более
7. Барбитал
8. Дигидрокодеин
9. Ацетилкодеин
10. Диазепам
11. Клоназепам
12. Пиперидин 15% и более
13. Бензилморфин
14. Героин
15. Кокаин
16. Калия перманганат 45% и более
17. Кодеин
18. Омнопон
19. Мепробамат
20. Дезоморфин

Ответ:

Списки наркотических средств и психотропных веществ и их прекурсоров, подлежащих контролю в Российской Федерации	Лекарственные средства
Список I	Ацетилкодеин, Героин, Бензилморфин, Дезоморфин
Список II	Бупренорфин, Сомбревин, Кокаин, Кодеин, Дигидрокодеин, Омнопон
Список III	Аллобарбитал, Барбитал, Диазепам, Клоназепам, Мепробамат
Список IV	Псевдоэфедрин 10% и более, Фенилпропаноламин 10% и более, Пиперидин 15% и более, Калия перманганат 45% и более

7. Аптечная организация г. Воронежа закупила Фамотидин табл. №30. В протоколе согласования цен была указана оптовая отпускная цена за упаковку 55,00 рублей. Фактическая отпускная цена производителя составила 58,30 рублей. Осуществите расчет розничной цены Фамотицина №30 с применением предельной розничной торговой надбавки.

Ответ: Розничная цена = 55 + 25,7% x 58,30 = 69,98 руб.

8. Сформируйте максимальную розничную цену на ЛП в Воронежской области: Кагоцел таблетки 12 мг № 10, производитель ООО «НИАРМЕДИК ФАРМА», если предельная отпускная цена производителя 220,14 руб., фактическая отпускная цена

производителя (б/НДС) – 220,10 руб. Поставка осуществляется через оптового посредника. Аптека «Фармация» является плательщиком НДС.

Ответ: РЦ = (220,10 + 0,105 x 220,10 + 0,22 x 220,10) x 1,1 = 320,79 руб.

9.Сформируйте максимальную розничную цену на ЛП Воронежской области: Промедол, раствор для инъекций 2% - 1 мл, №10, производитель ФГУП "МОСКОВСКИЙ ЭНДОКРИННЫЙ ЗАВОД", Россия, если предельная отпускная цена производителя 371 руб., фактическая отпускная цена производителя (б/НДС) – 300 руб. Поставка осуществляется в аптеку через оптового посредника. Аптека является плательщиком НДС.

Ответ: РЦ = (300 + 300 x 0,195 + 300 x 0,293) x 1,1 = 491,04 руб.

10.Медицинская организация оказывает амбулаторную помощь 5600 прикрепленным гражданам. Рассчитайте годовую потребность аптечной организации, обслуживающей прикрепленных граждан, в Морфине, таблетки 25 мг. Воспользуйтесь Приказом МЗ РФ от 01.12.2016 №917н.

Ответ: Норматив = 4,32 г на 1000 прикрепленных граждан, соответственно, на 5600 – 24,192 г, что составляет 968 таблеток по 25 мг.

Код и наименование компетенции:

ПК-5 Готовность к применению основных принципов управления в профессиональной сфере

Период окончания формирования компетенции: 2 семестр

Перечень дисциплин (модулей), практик, участвующих в формировании компетенции:

Дисциплины (модули) (блок 1):

– Б1.В.01 Организация фармацевтической деятельности (2 семестр)

Перечень заданий для проверки сформированности компетенции:

1) тестовые задания (средний уровень сложности):

1. Обязанности по обеспечению безопасных условий и охраны труда в аптечной организации возлагаются на:

а) руководителя аптечной организации

б) учредителей

в) Министерство труда и соцзащиты

г) комитеты (комиссии) по охране труда

2.Инструкция по охране труда для работника должна пересматриваться не реже одного раза в:

а)5 лет

б)3 года

в)2 года

г) Год

3.К распорядительному документу относится:

а) инструкцию

в) устав

с) приказ

д) положение

3.Оценку деятельности аптечной организации с целью определения корректирующих действий проводит:

а) аудиторская организация

в) руководитель аптечной организации

- с) налоговая инспекция
- д) лицензирующий орган

4. В методологии менеджмента понятие «субъект управления» включает в себя:

- а) персонал аптеки
- в) руководителя аптеки**
- с) коллектив
- д) качество товаров

5. Обязательным элементом, присущим определенному виду документа, считается:

- а) формуляр-образец
- в) регистрация
- с) реквизит**
- д) номенклатура дел

6. Под выходом процесса «управление документацией» понимают:

- а) внешние нормативные и справочно-информационные документы
- в) актуальные, утвержденные, идентифицированные и учтенные внутренние и внешние документы**
- с) нормативные акты, применяемые в конкретной ситуации
- д) неструктурированную внутреннюю информацию

7. Э. Деминг сформулировал принципы TQM в количестве:

- а) 14**
- в) 10
- с) 8
- д) 15

8. К документами управления качеством не относятся:

- а) приказы и распоряжения
- в) лицензия
- с) политика качества
- д) перечень жнвлп**

9. Правила надлежащей аптечной практики утверждены:

- а) минздравом рф**
- в) правительством рф
- с) органами исполнительной власти субъектов рф
- д) руководителем аптечной организации

10. С позиции управления качеством, к основным процессам в аптеке не относится:

- а) хранение лп
- в) приемка лп
- с) отпуск и реализация лп
- д) управление персоналом**

11. К основным принципам менеджмента качества не относится:

- а) ориентация на потребителя
- в) лидерство руководителя
- с) функциональный подход**
- д) процессный подход

12. Внутренний аудит в аптечной организации не проводится:

- а) лицами, осуществляющими государственный контроль (надзор)**
- в) внешними аудиторами, привлекаемыми на договорной основе
- с) независимыми аудиторскими организациями

д) специально назначенными руководителем лицами, состоящими в штате субъекта розничной торговли лекарственными препаратами

13. В коммуникационном менеджменте объектами управления являются:

- а) деятельность организации в целом
- б) подразделения организации
- в) инновации в области технологии
- а) коммуникации**

14. В теории менеджмента впервые официально учитывать человеческий фактор начала школа:

- а) классическая школа управления
- б) человеческих отношений и поведенческих наук**
- в) школа научного управления
- г) школа человеческих резервов

15. К общим функциям менеджмента относятся:

- а) приём посетителей аптеки, работа с жалобами и предложениями потребителей
- б) приём на работу, перевод, увольнение
- в) приём посетителей аптеки, аттестация рабочих мест и создание безопасных условий труда
- д) планирование, организация, координация, мотивация и контроль**

16. Целенаправленность, непрерывность, эффективность являются основными характеристиками:

- а) компонент внешней среды
- б) организационной структуры
- в) аптечной организации как системы
- г) процесса управления**

17. Организационная роль каждого работника фармацевтической организации определяет:

- а) горизонтальное и вертикальное разделение труда
- б) содержательную и организационную сторону его деятельности**
- в) неформальные отношения в коллективе
- г) стиль руководства

18. С использованием методов аналогии, структуризации, экспертного, организационного моделирования реализуется:

- а) проектирование организационных структур**
- б) процесс принятия управленческих решений
- в) кадровая политика
- г) управление конфликтами

19. Результат выбора альтернативы из множества вариантов достижения конкретной цели представляет собой:

- а) стиль руководства
- б) авторитет руководителя
- в) управленческое решение**
- г) тип организационной структуры

20. Содержанию какого понятия соответствует следующее определение - процесс целенаправленного воздействия на объект – это:

- а) менеджмент
- б) управление**
- в) функция менеджмента
- г) стиль руководства

21. Что не поступает в организацию из внешней среды:

- а) информация
- б) ресурсы
- в) директивные указания
- г) отчетные данные**

22. Конкретные конечные результаты, которые хотела бы достичь организация - это:

- а) цели**
- б) миссия
- в) стратегия
- г) тактика деятельности организации

23. Процесс деления организации на блоки, которые могут называться отдельными отделами, отделениями или секторами, называется:

- а) анализом организации
- б) департаментализацией**
- в) проектированием
- г) интегрированием

24. Процесс регулирования разных видов деятельности, структур организации - это:

- а) анализ среды и стратегическое планирование
- б) контроль
- в) мотивация
- г) координация**

25. В чем заключается принцип единства управления:

- а) у любого служащего (работника) может только один руководитель
- б) полную и абсолютную ответственность за деятельность всего предприятия должен нести один человек**
- в) число лиц, находящихся в эффективном управлении лимитировано
- г) ответственность за работу коллектива несет группа руководителей

26. Состав внутренней среды фармацевтической организации с позиции системного подхода представляет собой:

- а) совокупность элементов, которые обеспечивают преобразование поступающих ресурсов в фармацевтическую организацию в необходимые товары и услуги, характерные для фармацевтической организации, а также формируют ее прибыльность (убыточность)
- в) совокупность субъекта и объекта**
- с) цели, технологии, структура, кадры, организационная культура

27. Внешняя среда организации подразделяется на:

- а) среду прямого воздействия, среду косвенного воздействия**
- в) постоянные и переменные факторы среды
- с) отраслевые и общие факторы

28. Управление фармацевтической организацией относится к:

- а) отраслевому менеджменту**
- в) функциональному менеджменту

с) общему менеджменту

29. Управленческие решения являются коллегиальными если:

а) проблему обсуждают специалисты, но решение формируется руководителем

б) принимаются коллективом или на основе голосования и ответственность лежит на всем коллективе

принимаются руководителем без обсуждения с другими лицами

в) формируются _____ и _____ принимаются _____ коллективом

30. Частью управленческого контроля на предприятии является _____ аудит:

а) внутренний

б) внешний

в) периодический

г) первоначальный

31. Регистрация документов в фармацевтической организации в процессе документооборота должна быть:

а) ежедневной

б) еженедельной

в) квартальной

г) ежегодной

32. В планомерный и целенаправленный процесс воздействия на факторы и условия, обеспечивающие соответствие характеристик создаваемой продукции требованиям, включают:

а) управление качеством

б) контроль

в) планирование

г) обеспечение качества

33. Экономические, социально-психологические и административные методы относят к современным методам управления _____ организации:

а) персоналом

б) прибылью

в) маркетинговой деятельностью

г) расходами

34. Принципы менеджмента качества сформулированы в стандартах, входящих в семейство:

а) ИСО 9000

б) ИСО 8000

в) ИСО 7000

г) ИСО 5000

35. К социально-психологическим методам стимулирования труда относят:

а) комфортный климат в коллективе

б) предоставление транспорта и питания во время работы

в) похвалу и критику

г) возможность участвовать в управлении производством, трудом и коллективом

36. Комплекс взаимосвязанных документов, которые предусматривают осуществление конкретной инновационной деятельности в определенный период времени, представляет собой:

а) инновационный потенциал

б) инновационный проект

в) инновационную инфраструктуру

г) инновационную сферу

37. К основным переменным внутренней среды организации не относят:

- а) персонал
- б) цели
- в) структуру
- г) **функции**

38. Текущую деятельность аптечной организации регламентирует _____ план:

- а) **тактический**
- б) среднесрочный
- в) стратегический
- г) долгосрочный

39. Под функцией управления, состоящей в установлении постоянных и временных взаимоотношений между всеми подразделениями организации, определении порядка и условий ее функционирования, понимают:

- а) мотивацию
- б) **организацию**
- в) планирование
- г) контроль

40. В случае возникновения конфликта интересов фармацевтический работник обязан проинформировать об этом в письменной форме:

- а) руководителя медицинской организации
- б) **руководителя аптечной организации**
- в) лицензирующий орган
- г) руководителя отдела закупок

41. Субъектом управления называют того:

- а) на кого направлена управленческая деятельность
- б) **кто отдает управленческие распоряжения**
- в) кто имеет субъективный взгляд на систему управления
- г) кто получает управленческие указания

42. Менеджмент, который ориентирован на управление предприятием в целом для достижения поставленных целей, называется:

- а) организационным
- б) финансовым
- в) **общим**
- г) функциональным

43. Управление документацией в системе менеджмента качества не должно предусматривать:

- а) анализ и актуализацию по мере необходимости и переутверждения документов
- б) обеспечение идентификации изменений и статуса пересмотра документов
- в) **использование устаревших документов, оставленных для каких-либо целей**
- г) обеспечение сохранения документов четкими и легко идентифицируемыми

44. Совокупность факторов производственной среды и трудового процесса, оказывающих влияние на работоспособность и здоровье работника, относят к:

- а) охране труда
- б) **условиям труда**
- в) трудовому распорядку

г) безопасности

45. Типовым сроком исполнения документа называют срок исполнения, установленный:

- а) **согласно нормативно-правовому акту**
- б) в организационно-распорядительном документе или в резолюции
- в) после согласования с исполнителем
- г) сложившимся в организации обычаем

46. Цикл Шухарта – Деминга включает:

- а) **планирование, внедрение, контроль и реализацию**
- б) организацию, мотивацию, корректировку
- в) управление, производство и обеспечение качества
- г) маркетинг, разработку, утилизацию

47. По истечении срока текущего хранения дела:

- а) хранятся у руководителя организации
- б) хранятся у секретаря руководителя организации
- в) **хранятся в архиве**
- г) подлежат аннулированию

48. Разработка правил надлежащей практики при обращении лекарственных средств входит в полномочия:

- а) органов местного самоуправления
- б) органов исполнительной власти субъекта
- в) **Федеральных органов исполнительной власти**
- г) юридического лица (организации)

49. Система менеджмента качества фармацевтической организации должна быть построена на соблюдении:

- а) принципов управления персоналом
- б) **законодательства в области фармацевтической деятельности**
- в) стандартов проведения проверок
- г) принципов распределения полномочий по центрам ответственности

2) тестовые задания (повышенный уровень сложности):

1. Э. Деминг сформулировал ___ принципов TQM

Ответ: 14

2. Процесс регулирования разных видов деятельности, структур организации – это-

Ответ: координация

3. Под функцией управления, состоящей в установлении постоянных и временных взаимоотношений между всеми подразделениями организации, определении порядка и условий ее функционирования, понимают ___

Ответ: организация/организацию

4. Деятельность, охватывающую вопросы документирования и организации работы с документами при осуществлении процесса управления, относят к ___

Ответ: делопроизводству

5.Руководитель субъекта розничной торговли должен постоянно повышать результативность системы качества, используя результаты _____ аудита

Ответ: внутреннего

6.Совокупность связанных и взаимодействующих действий, которые преобразуют входные данные в выходные и создают ценность для потребителя – это _____

Ответ: процесс

7.Результат выбора альтернативы из множества вариантов достижения конкретной цели представляет собой управленческое _____

Ответ: решение

8.К функции менеджмента качества, направленной на увеличение способности выполнения требования к качеству, относят _____

Ответ: улучшение

9.Стиль руководства, при котором управленческие решения принимаются руководителем совместно с коллективом, называют

Ответ: демократическим, демократический, авторитарный

10.Контроль над выполнением поставленных задач по качеству перед коллективом аптечной организации осуществляет _____

Ответ: руководитель

11.В планомерный и целенаправленный процесс воздействия на факторы и условия, обеспечивающие соответствие характеристик создаваемой продукции требованиям, включают _____ качеством

Ответ: управление

12.Документ организации, в котором отражаются способы обеспечения минимизации рисков попадания в гражданский оборот недоброкачественных, фальсифицированных и контрафактных лекарственных препаратов, представляет собой _____

Ответ: Руководство по качеству

13.Процесс передачи части функций руководителя другим управляющим или сотрудникам для достижения конкретных целей организации – это _____

Ответ: делегирование, делегирование полномочий

14.В рамках СМК, документ, содержащий достигнутые результаты или свидетельства осуществленной деятельности, - это

Ответ: запись

15.Принцип менеджмента качества, заключающийся в том, что желаемый результат достигается эффективнее, когда деятельностью и соответствующими ресурсами управляют как процессом, - это _____ подход

Ответ: процессный

16.Информация, представленная на соответствующем носителе, - это _____

Ответ: документ

17.Часть менеджмента качества, направленная на создание уверенности, что требования к качеству будут выполнены, - это _____ качества

Ответ: обеспечение

18. Часть менеджмента качества, направленная на увеличение способности выполнить требования к качеству, - это ____ качества

Ответ: улучшение

19. Документы, описывающие порядок предоставления субъектом розничной торговли фармацевтических услуг, - это

Ответ: стандартные операционные процедуры, СОП

20. Комплекс взаимосвязанных и взаимодействующих между собой элементов, устанавливающих политику и цели в области охраны труда у конкретного работодателя и процедуры по достижению этих целей – это ____

Ответ: система управления охраной труда

21. Принцип менеджмента качества, заключающийся в том, что руководитель обеспечивает единство цели и направления деятельности организации, - это _____

Ответ: лидерство руководителя

22. Обязательным элементом, присущим определенному виду документа, считается ____

Ответ: реквизит

23. Повторяющаяся деятельность по увеличению способности выполнить требования – это ____ улучшение

Ответ: постоянное

24. Группа работников и необходимых средств с распределением ответственности, полномочий и взаимоотношений – это ____

Ответ: организация

25. Степень соответствия совокупности присущих характеристик требованиям - это ____

Ответ: качество

3) ситуационные задачи

1. Распределите процессы аптечной организации по группам.

Группы процессов	Процессы в рамках группы
1. Процессы управленческой деятельности	Приемка товара, Управление персоналом, Хранение ЛС, Внутренний аудит, Распределение ответственности работников, Контроль качества услуг, Управление документацией, Стратегическое управление
2. Основные процессы	
3. Поддерживающие процессы	
4. Процессы анализа и улучшения	

Ответ:

Группы процессов	Ключевые процессы в рамках группы
1. Процессы управленческой деятельности	Распределение ответственности работников, Стратегическое управление
2. Основные процессы	Приемка товара, Хранение ЛС
3. Поддерживающие процессы	Управление персоналом, Управление документацией
4. Процессы анализа и улучшения	Внутренний аудит, Контроль качества услуг

2. Изучите Приказ Министерства здравоохранения РФ от 31 июля 2020 г. № 780н «Об утверждении видов аптечных организаций» и укажите субъекты фармацевтического рынка, которые могут осуществлять изготовление ЛП для медицинского применения.

Ответ: Аптека, осуществляющая розничную торговлю (отпуск) лекарственных препаратов населению и аптека как структурное подразделение медицинской организации.

3. Обоснуйте ответ вопрос: считается ли нарушением лицензионных требований временное невыполнение работ и услуг по изготовлению лекарственных препаратов, на которые у аптеки имеется лицензия?

Ответ: не считается нарушением.

4. Изучив цикл Деминга, или цикл PDCA, обоснуйте, какой принцип менеджмента качества реализуется при использовании данного цикла.

Ответ: Принцип процессного подхода.

5. Приведите примеры документов, применяемых в СМК АО. Оформите ответ в виде таблицы. Обратите внимание, что запись – это документ, содержащий достигнутые результаты или свидетельства осуществленной деятельности.

Таблица

Виды документов в СМК аптечной организации

Группа документов	Примеры
1. документы, предоставляющие согласованную информацию о СМК, предназначенную как для внутреннего, так и внешнего пользования	
2. документы, содержащие информацию о последовательности выполнения действий и процессов	
3. организационно-распорядительные документы	
4. документы, содержащие объективные свидетельства выполненных действий или достигнутых результатов	

Ответ: эссе.

6. В аптечной организации введена система менеджмента качества, принято более 150 локальных нормативных актов, из которых большинство - производственного или узкопрофильного характера. Обязан ли работодатель ознакомить работника под подпись со всеми актами, чтобы работодателя не привлекли к административной ответственности при проведении проверки трудовой инспекцией или прокуратурой? Обоснуйте ссылкой на нормативно-правовой акт.

Ответ: Нет, ТК РФ.

7. Сотруднику аптечной организации по его просьбе установлен режим неполного рабочего времени (0,5 ставки). Руководитель требует норму рабочего времени распределить на все дни недели, таким образом, сотрудник будет работать без выходных. Сотрудник указывает на нарушение своих прав в сфере трудовых отношений. Прав ли сотрудник.

Ответ: Да, прав. Согласно ТК РФ, непрерывный еженедельный отдых не менее 42 ч.

8. Фармацевт устроился на работу, но трудовой договор пригласили подписать только спустя месяц. Условия труда озвучили на словах. Трудовой договор на руки не отдали, ссылаясь на строку в их экземпляре, что трудовой договор получен. Прав ли работодатель?

Ответ: не прав.

9. У аптечной организации изменилось название, но при этом вид деятельности остался прежним. Необходимо ли вносить изменения, касающиеся наименования организации, в локальные нормативные акты (правила внутреннего трудового распорядка, инструкции по охране труда, должностные инструкции), действующие в организации, а также в трудовые договоры, заключенные с работниками?

Ответ: Нет.

10. Муниципальная аптека, помещение которой находится на правах хозяйственного ведения, планирует сдать часть площадей в аренду. Разъясните, вправе ли она осуществить эту сделку?

Ответ: Муниципальное предприятие не вправе продавать принадлежащее ему недвижимое имущество, сдавать его в аренду, отдавать в залог, вносить в качестве вклада в уставный (складочный) капитал хозяйственного общества или товарищества или иным способом распоряжаться таким имуществом без согласия собственника имущества муниципального предприятия.

Код и наименование компетенции:

ПК-6 Готовность к организации технологических процессов при производстве и изготовлении лекарственных средств

Период окончания формирования компетенции: 4 семестр

Перечень дисциплин (модулей), практик, участвующих в формировании компетенции:

Дисциплины (модули) (блок 1):

Б1.В.01 Организация фармацевтической деятельности (2 семестр)

Практики (блок 2):

Б2.Б.01(П) Производственная практика по фармацевтической технологии
(4 семестр)

Перечень заданий для проверки сформированности компетенции:

1) тестовые задания (средний уровень сложности):

1. Согласно ст. 56 федерального закона 61-ФЗ «Об обращении лекарственных средств», не имеют право осуществлять изготовление лекарственных препаратов для медицинского применения:

А) медицинские организации, имеющие лицензию на фармацевтическую деятельность, и их обособленные подразделения, расположенные в сельских поселениях, в которых отсутствуют аптечные организации

В) аптечные организации

- С) индивидуальные предприниматели, имеющие лицензию на фармацевтическую деятельность
D) ветеринарные аптечные организации
2. Обязанности по обеспечению безопасных условий и охраны труда в аптечной организации возлагаются на:
A) **руководителя аптечной организации**
B) учредителей
C) Министерство труда и соцзащиты
D) комитеты (комиссии) по охране труда
3. Изготовление лекарственных препаратов для медицинского применения аптечными организациями осуществляется по:
A) **рецептам на ЛП, по требованиям медицинских организаций**
B) просьбе посетителя аптеки на основании предъявленного им флакона с этикеткой ранее применяемого изготовленного в аптеке ЛП
C) рецептам на ветеринарные препараты
D) требованиям ветеринарных организаций
4. Основанием для начала плановой проверки соблюдения лицензионных требований является
A) **Приказ руководителя/заместителя руководителя Росздравнадзора**
B) Приказ руководителя аптечной организации
C) Приказ Министра здравоохранения
D) Решение должностного лица Росздравнадзора
5. Лицензионным требованием для осуществления деятельности по изготовлению лекарственных препаратов является:
A) **соблюдение Правил изготовления и отпуска**
B) соблюдение Правил надлежащей дистрибьюторской практики
C) соблюдение Порядка допуска лиц к деятельности, связанной с оборотом наркотических средств
D) наличие дистилляционно-стерилизационного помещения
6. Ответственным за проведение контроля качества лекарственных препаратов в аптеке является провизор-аналитик, который обязан:
A) **владеть видами внутриаптечного контроля**
B) проводить метрологическую поверку разновесов
C) проводить инструктаж по технике безопасности
D) проводить мониторинг безопасности лекарственных средств
7. Качество фармацевтической субстанции определяется в соответствии с требованиями
A) СНИП
B) Государственной Фармакопеи
C) Государственного реестра
D) **фармакопейной статьи**
8. Письменный контроль заключается в проверке:
A) соответствия оформления этикеток, поступающих в аптеку лекарственных средств действующим требованиям
B) правильности оформления поступающих в аптеку рецептов на лекарственные средства экстенпорального изготовления
C) соответствия упаковки лекарственных средств физико-химическим свойствам, входящих в них веществ
D) **соответствия записей в паспорте письменного контроля прописи в рецепте, правильности произведённых расчётов**

9. Под проведением испытаний на соответствие требованиям нормативной документации понимают:
- A) государственную стандартизацию
 - B) отбор проб
 - C) подлинность
 - D) **контроль качества**
10. Все этикетки для оформления лекарственных средств внутриаптечного изготовления обязательно должны иметь предупредительную надпись:
- A) **хранить в недоступном для детей месте**
 - B) хранить в прохладном месте
 - C) хранить в прохладном месте и защищенном от света месте
 - D) перед употреблением взбалтывать
11. К нормативному документу, регламентирующему правила хранения лекарственных средств, в том числе подлежащих предметно-количественному учету, относят Приказ Министерства здравоохранения и социального развития Российской Федерации от ____ №
- A) 11.07.2017; 403н
 - B) 14.01.2019; 4н
 - C) **23.08.2010; 706н**
 - D) 13.11.1996; 377
12. Государственные стандарты, определяющие качество лекарственных средств, прописаны в:
- A) Отраслевом стандарте
 - B) Промышленном регламенте
 - C) **Государственной Фармакопее**
 - D) Правилах GMP
13. Контроль растворов на отсутствие механических включений осуществляет
- A) контролер
 - B) провизор-технолог с провизором-аналитиком
 - C) провизор-аналитик
 - D) **провизор-технолог**
14. К опасному фактору, действующему на провизора-аналитика, относят
- A) повышенную влажность
 - B) физико-химический анализ лекарственных препаратов
 - C) воздействие температуры окружающей среды
 - D) **неосторожную работу с концентрированными кислотами, раздражающими и ядовитыми веществами**
15. В соответствии с Федеральным законом РФ № ____ был разработан Приказ Министерства здравоохранения РФ № 249н
- A) 326-ФЗ от 29.19.2010
 - B) 273-ФЗ от 29.12.2012
 - C) 323-ФЗ от 21.11.2011
 - D) **61-ФЗ от 12.04.2010**
16. Приемку лекарственного растительного сырья «ангро» осуществляют
- A) по весу
 - B) **партиями**
 - C) единицами продукции
 - D) сериями
17. Процедура государственной регистрации лекарственных препаратов в РФ установлена
- A) Федеральным законом № 102 «Об обеспечении единства измерений»

- B) Государственной фармакопеей
- C) Федеральным законом № 184 «О техническом регулировании»
- D) **Федеральным законом № 61 «Об обращении лекарственных средств»**

18. Весы и гири подлежат обязательной поверке не реже 1 раза в (в месяцах)

- A) 1
- B) **12**
- C) 2
- D) 6

19. Нормативными документами, регламентирующими контроль качества лекарственных средств внутриаптечного изготовления, является Приказ Министерства здравоохранения РФ №

- A) 757н от 26.08. 2010
- B) **249н от 22.05.2023**
- C) 308 от 21.10.1997
- D) 309 от 21.10.1997

20. Органолептический контроль лекарственных средств аптечного изготовления заключается в проверке:

- A) **внешнего вида лекарственного средства**
- B) вкуса всех лекарственных средств
- C) температуры кипения жидких лекарственных препаратов
- D) температуры плавления твердых субстанций лекарственных средств

21. В специальном журнале регистрируют результаты полного химического анализа:

- A) реактивы, величину, измеренную при количественном определении, заключение
- B) записывая реактивы и аналитический эффект, приводя расчеты
- C) реактивы, аналитический эффект, величину, измеренную при количественном определении
- D) **качественный анализ по шкале: «плюс» «минус», количественный – математические расчеты, заключение**

22. При хранении иммунобиологические препараты требуют защиты от:

- A) действия влаги
- B) действия солнечного света
- C) **пониженной температуры**
- D) повышенной температуры

23. Паспорта письменного контроля заполняются при изготовлении (по стандартным аптечным методикам):

- A) полуфабрикатов при изготовлении лекарственных средств
- B) внутриаптечной заготовки (мелкооптового производства)
- C) **лекарственных препаратов по индивидуальным рецептам**
- D) концентрированных растворов для бюреточной установки

24. К основному документу, регламентирующему приемку лекарственного растительного сырья, относят:

- A) **Государственную фармакопею РФ**
- B) Государственный реестр лекарственных средств
- C) инструкцию по заготовке лекарственного сырья
- D) технические условия

25. Для упаковки сырья «ангро» используют:

- A) пачки картонные
- B) **ящики деревянные**
- C) банки

D) контурную ячеистую упаковку

26. Испытание по показателю «видимые механические включения» проводят для:

- A) порошков
- B) концентрированных растворов
- C) пластырей трансдермальных
- D) **глазных лекарственных форм**

27. Только качественному анализу подвергают:

- A) **воду очищенную**
- B) тритурации
- C) концентраты
- D) буферные растворы

28. Проверка соответствия качества партии ЛРС/серии ЛРП требованиям нормативной документации должна осуществляться путем отбора ____ пробы:

- A) средней
- B) **репрезентативной**
- C) аналитической
- D) точечной

29. Порошки с ментолом, тимолом или камфорой упаковывают в капсулы:

- A) **пергаментные**
- B) желатиновые
- C) вощенные
- D) парафинированные

30. Сроки и условия хранения лекарственных средств внутриаптечного изготовления утверждены:

- A) **приказом Министерства здравоохранения РФ № 249н от 22.05.2023**
- B) Федеральным законом РФ № 61-ФЗ от 12.04.2010
- C) приказом Министерства здравоохранения РФ № 757н от 21.11.2011
- D) Федеральным законом РФ № 323-ФЗ от 21.11.2011

31. Физический вид внутриаптечного контроля качества заключается в проверке:

- A) внешнего вида, цвета, запаха, однородности смешения, отсутствия механических включений
- B) **количества и массы отдельных доз, общей массы или объема жидкой лекарственной формы, качества укупорки**
- C) внешнего вида, подлинности, количественного содержания, качества укупорки
- D) цвета, запаха, количества и массы отдельных доз, общей массы или объема жидкой лекарственной формы

32. При письменном виде внутриаптечного контроля качества немедленно после изготовления лекарственной формы по памяти производится запись в паспорте всех ингредиентов:

- A) на русском языке в соответствии с прописью в рецепте
- B) на латинском языке в соответствии с прописью в рецепте
- C) на латинском языке в алфавитном порядке
- D) **на латинском языке в соответствии с последовательностью технологических операций**
- E) на русском языке в соответствии с последовательностью технологических операций

33. Опросный контроль применяется в аптеке выборочно и проводится после изготовления фармацевтом:

- A) **не более пяти ЛФ**
- B) не более трех ЛФ
- C) каждой ЛФ
- D) не более десяти ЛФ

34. Полному химическому контролю подвергаются в обязательном порядке следующие лекарственные формы, за исключением:
- A) **воды для инъекций**
 - B) растворов для инъекций и инфузий
 - C) стерильных растворов для наружного применения
 - D) концентратов и полуфабрикатов
 - E) внутриаптечной заготовки (каждой серии)
35. В герметически укупоренной таре из материалов, непроницаемых для газов, по возможности заполненной доверху хранят:
- A) натрия хлорид
 - B) глюкозу
 - C) **зуфиллин**
 - D) кислоту ацетилсалициловую
36. Укажите неправильный ответ. Объектами внутриаптечного контроля качества являются:
- A) ЛП, изготовленные в аптечной организации
 - B) внутриаптечная заготовка
 - C) фасовка
 - D) **готовые лекарственные препараты**
 - E) концентраты и полуфабрикаты
37. Органолептический вид внутриаптечного контроля качества заключается в проверке:
- A) **внешнего вида, цвета, запаха, однородности смешения, отсутствия механических включений**
 - B) внешнего вида, количества и массы отдельных доз, общей массы или объема жидкой лекарственной формы
 - C) внешнего вида, подлинности, количественного содержания, качества укупорки
 - D) цвета, запаха, количества и массы отдельных доз, общей массы или объема жидкой лекарственной формы
38. Не допускается изготовление суспензий, содержащих:
- A) **ядовитые вещества**
 - B) сильнодействующие вещества
 - C) эфирные масла
 - D) спирт этиловый
39. Приемочный контроль качества лекарственных средств не проводится по показателям качества:
- A) **подлинности**
 - B) упаковки
 - C) маркировки
 - D) описания
40. С целью предупреждения поступления в аптеку некачественных лекарственных препаратов проводится контроль:
- A) **приёмочный**
 - B) органолептический
 - C) физический
 - D) химический
41. Контроль при отпуске заключается в проверке:
- A) **соответствия упаковки физико-химическим свойствам лекарственных веществ**
 - B) общего объема лекарственной формы
 - C) общей массы лекарственной формы
 - D) качества укупорки

42. В аптеке контроль качества воды очищенной согласно требованиям нормативной документации проводят:
- A) **ежедневно**
 - B) 1 раз в 3 дня
 - C) 1 раз в неделю
 - D) 1 раз в месяц
43. К обязательным видам внутриаптечного контроля относятся:
- A) **письменный, органолептический, контроль при отпуске**
 - B) письменный, опросный, контроль при отпуске
 - C) письменный, органолептический, физический
 - D) физический, химический, контроль при отпуске
44. При физическом внутриаптечном контроле проверяют:
- A) **массу отдельных доз**
 - B) прозрачность, цвет и запах
 - C) подлинность компонентов прописи
 - D) количественное содержание компонентов прописи
45. Опросный контроль проводят после изготовления:
- A) **не более 5 лекарственных форм**
 - B) не менее 10 лекарственных форм
 - C) не более 3 лекарственных форм
 - D) ежедневно в конце рабочего дня
46. Одновременное изготовление на одном рабочем месте нескольких инъекционных и инфузионных растворов, содержащих лекарственные средства одного наименования в разных концентрациях:
- A) **запрещается**
 - B) разрешается
 - C) допускается в присутствии провизора-аналитика
 - D) допускается при наличии на рецепте пометки «Cito»
47. Изготовление лекарственных препаратов для медицинского применения аптечными организациями осуществляется по:
- A) **рецептам на ЛП, по требованиям медицинских организаций**
 - B) рецептам на ветеринарные ЛП
 - C) требованиям ветеринарных организаций
 - D) просьбе посетителя аптеки на основании предъявленного им флакона с этикеткой ранее применяемого изготовленного в аптеке ЛП
48. Допуск лиц к работе с наркотическими средствами и психотропными веществами осуществляется
- A) **руководителями организаций или лицами, их замещающими**
 - B) органом управления фармацевтической службой
 - C) органом по контролю за оборотом наркотических средств и психотропных веществ
 - D) органом внутренних дел
49. Допуск лиц к работе с наркотическими средствами, психотропными веществами и прекурсорами списка IV перечня НС, ПВ и их прекурсоров, подлежащих контролю в РФ, не предусматривает:
- A) **прохождение аттестации о знании законодательства РФ о наркотических средствах, психотропных веществах и их прекурсорах**
 - B) ознакомление лиц с законодательством РФ о наркотических средствах, психотропных веществах и их прекурсорах

С) заключение трудового договора с включением взаимных обязательств организации и лица, связанного с оборотом наркотических средств, психотропных веществ и их прекурсоров

Д) предоставление работником справки об отсутствии заболеваний наркоманией, токсикоманией, хроническим алкоголизмом

50. К работе с наркотическими средствами, психотропными веществами не допускаются лица:

А) **больные наркоманией, токсикоманией и хроническим алкоголизмом**

В) достигшие 18-летнего возраста

С) не имеющие непогашенных или неснятых судимостей за преступления средней тяжести, тяжкие преступления, особо тяжкие преступления

Д) достигшие пенсионного возраста

51. Выберите к какому классу чистоты относится помещение по его описанию: «Помещение предназначено для приготовления растворов, подлежащих стерилизующей фильтрации при асептическом производстве. Если продукция подвергается финишной термической стерилизации эти помещения используют для приготовления растворов, подверженных высокому риску микробной контаминации. Наполнение так же проводится в помещениях не ниже этого класса чистоты. Комплект одежды персонала включает комбинезон или брючный костюм, плотно облегающий запястья с высоким воротником и соответствующую обувь или бахилы. Волосы, борода, усы должны быть закрыты»

а) класс А

б) класс В

в) класс С

г) класс D

52. Спецификация – это:

а) Документ, содержащий указания по выполнению отдельных видов операций

б) Документ, отражающий процесс производства каждой серии продукции, в т.ч. разрешение на ее реализацию, и все факторы, влияющие на качество готовой продукции

в) Документ, содержащий требования к материалам и продуктам, используемым или получаемым при производстве, являющийся основой для оценки качества лекарственных средств.

г) Документ, определяющий все используемые исходные материалы и операции по производству и упаковке продукции.

53. Перепад давления между помещениями разного класса чистоты создается для:

а) создания комфортности персонала

б) облегчения проведения технологических операций

в) снижения риска контаминации производимого продукта

г) автоматического закрытия дверей в чистое помещение

д) облегчения уборки помещения

54. Образец в окончательной упаковке, отобранный из серии готовой продукции, который хранят в целях подтверждения идентичности – это:

а) Контрольный образец

б) Архивный образец

в) Первичный стандартный образец

г) Вторичный стандартный образец

55. Руководители производства и подразделения контроля качества должны быть:

а) независимы друг от друга.

б) зависимы друг от друга.

в) частично зависимы друг от друга, чтобы исключить возможность возникновения рисков для качества продукции.

56.Найдите соответствие:

Промышленный регламент – это

А.технологический документ, завершающий научные исследования в лабораторных условиях разработку метода производства лекарственного средства

Б.часть системы GMP, которая гарантирует, что исходное сырье и материалы не были разрешены для использования, а продукция не была разрешена для продажи или поставки прежде, чем их качество не было признано удовлетворительным

В.технологический документ, регламентирующий действующее серийное производство лекарственного средства

Г.постоянный контроль и оценку всего производства

57.Найдите соответствие:

Лабораторный регламент – это

А.технологический документ, завершающий научные исследования в лабораторных условиях разработку метода производства лекарственного средства

Б.часть системы GMP, которая гарантирует, что исходное сырье и материалы не были разрешены для использования, а продукция не была разрешена для продажи или поставки прежде, чем их качество не было признано удовлетворительным

В.технологический документ, регламентирующий действующее серийное производство лекарственного средства

Г.постоянный контроль и оценку всего производства

58.Найти соответствие:

Организация производства и контроля качества лекарственных средств-это

а) ...-часть управления качеством, которая гарантирует, что продукция постоянно производится и контролируется по стандартам качества, соответствующим ее назначению, а также в соответствии с требованиями регистрационного досье, протокола клинических исследований и спецификации на эту продукцию.

б)-регулярное проведение обзора качества всех произведенных лекарственных препаратов, в том числе лекарственных препаратов, изготовляемых только на экспорт, с целью подтверждения постоянства имеющегося процесса, соответствия действующим спецификациям как на исходное сырье, так и на готовую продукцию, для выявления тенденции и установления возможности улучшения продукции и процесса

в)- вопросы, которые по отдельности или в целом влияют на качество продукции, представляет собой совокупность организационных мер, направленных на обеспечение соответствия качества лекарственных средств их назначению.

г) ...-отбор проб, проведение испытаний, проверки на соответствие требованиям спецификаций, а также процедуры организации, документирования и выдачи разрешения на выпуск.

д) ...-систематизированный процесс оценки рисков для качества лекарственного средства, их контроля, передачи информации, а также обзора в отношении указанных рисков.

59.Сопоставьте вид Надлежащей практики и её основной принцип:

GCP

а) Дистрибьюторы должны создавать и поддерживать систему качества, устанавливающую обязанности, процессы и принципы управления рисками в отношении осуществляемой ими деятельности.

б) Рекламации на качество продукции следует тщательно рассматривать, а причины ухудшения качества расследовать с принятием соответствующих мер по их предотвращению.

в) Система обеспечения качества, имеющая отношения к процессам организации, планированию, порядку проведения и контроля исследования в области охраны здоровья человека и безопасности окружающей среды.

г) **Права, безопасность и благополучие субъектов исследования имеют первостепенное значение и должны превалировать над интересами науки и общества.**

60. Сопоставьте вид Надлежащей практики и её основной принцип:

GMP

а) **Дистрибьюторы должны создавать и поддерживать систему качества, устанавливающую обязанности, процессы и принципы управления рисками в отношении осуществляемой ими деятельности.**

б) Рекламации на качество продукции следует тщательно рассматривать, а причины ухудшения качества расследовать с принятием соответствующих мер по их предотвращению.

в) Система обеспечения качества, имеющая отношения к процессам организации, планированию, порядку проведения и контролю исследования в области охраны здоровья человека и безопасности окружающей среды.

г) **Права, безопасность и благополучие субъектов исследования имеют первостепенное значение и должны превалировать над интересами науки и общества.**

61. Сопоставьте вид Надлежащей практики и её основной принцип:

GDP

а) **Дистрибьюторы должны создавать и поддерживать систему качества, устанавливающую обязанности, процессы и принципы управления рисками в отношении осуществляемой ими деятельности.**

б) Рекламации на качество продукции следует тщательно рассматривать, а причины ухудшения качества расследовать с принятием соответствующих мер по их предотвращению.

в) Система обеспечения качества, имеющая отношения к процессам организации, планированию, порядку проведения и контролю исследования в области охраны здоровья человека и безопасности окружающей среды.

г) **Права, безопасность и благополучие субъектов исследования имеют первостепенное значение и должны превалировать над интересами науки и общества.**

62. Сопоставьте вид Надлежащей практики и её основной принцип:

GDP

а) Дистрибьюторы должны создавать и поддерживать систему качества, устанавливающую обязанности, процессы и принципы управления рисками в отношении осуществляемой ими деятельности.

б) Рекламации на качество продукции следует тщательно рассматривать, а причины ухудшения качества расследовать с принятием соответствующих мер по их предотвращению.

в) **Система обеспечения качества, имеющая отношения к процессам организации, планированию, порядку проведения и контролю исследования в области охраны здоровья человека и безопасности окружающей среды.**

г) **Права, безопасность и благополучие субъектов исследования имеют первостепенное значение и должны превалировать над интересами науки и общества.**

63. Укажите соответствие

Характеристика готового продукта – это:

а) последовательность стадий и операций технологического процесса

б) **состав, описание, форма выпуска, применение и условия хранения лекарственного препарата**

в) чертёж производственного потока

г) описание способов и условий работы по стадиям и операциям

д) перечень лекарственных и вспомогательных веществ с регламентацией параметров качества

64. Укажите соответствие

Аппаратурная схема производства – это

- а) последовательность стадий и операций технологического процесса
- б) состав, описание, форма выпуска, применение и условия хранения лекарственного препарата

в) чертеж производственного потока

- г) описание способов и условий работы по стадиям и операциям
- д) перечень лекарственных и вспомогательных веществ с регламентацией параметров качества

65. Укажите соответствие

Изложение технологического процесса – это

- а) последовательность стадий и операций технологического процесса
- б) состав, описание, форма выпуска, применение и условия хранения лекарственного препарата

в) чертеж производственного потока

г) описание способов и условий работы по стадиям и операциям

- д) перечень лекарственных и вспомогательных веществ с регламентацией параметров качества

66. Правила надлежащей производственной практики (GMP) устанавливают требования к:

- а) организации производства и контроля качества лекарственных средств
- б) организации производства и контроля качества лекарственных средств для медицинского применения

в) организации производства и контроля качества лекарственных средств для медицинского применения и ветеринарного применения

67. Готовая продукция (готовый продукт) – это:

- а) лекарственный препарат, который прошел все стадии технологического процесса
- б) лекарственный препарат, который прошел все стадии технологического процесса, включая окончательную упаковку**
- в) лекарственное средство, которое прошло все стадии технологического процесса

68. Исходное сырье – это:

а) общее понятие, используемое для обозначения исходных материалов, реактивов и растворителей, предназначенных для производства промежуточной продукции или фармацевтической субстанции

б) понятие, используемое для обозначения исходных материалов, реактивов и растворителей

в) понятие, используемое для обозначения исходных материалов, реактивов и растворителей, предназначенных для производства фармацевтической субстанции

69. Квалификация – это:

а) действия, удостоверяющие и подтверждающие документально тот факт, что оборудование или вспомогательные системы смонтированы должным образом, правильно функционируют и действительно приводят к ожидаемым результатам.

б) действия, удостоверяющие тот факт, что оборудование или вспомогательные системы смонтированы должным образом, правильно функционируют и действительно приводят к ожидаемым результатам.

в) действия, подтверждающие тот факт, что оборудование или вспомогательные системы смонтированы должным образом, правильно функционируют и действительно приводят к ожидаемым результатам.

70. Контролируемая зона – это:

а) зона, построенная и эксплуатируемая таким образом, чтобы контролировать возможную контаминацию и случайное распространение живых микроорганизмов, которая эксплуатируется при отрицательном давлении по отношению к смежным классифицированным помещениям и позволяет эффективно устранять

незначительные количества находящихся в воздухе источников контаминации, при этом степень осуществляемого контроля зависит от вида микроорганизма, используемого в процессе;

б) зона, построенная и эксплуатируемая таким образом, чтобы контролировать возможную контаминацию и случайное распространение живых микроорганизмов, которая эксплуатируется при давлении по отношению к смежным классифицированным помещениям и позволяет эффективно устранять незначительные количества находящихся в воздухе источников контаминации, при этом степень осуществляемого контроля зависит от вида микроорганизма, используемого в процессе;

в) зона, построенная и эксплуатируемая таким образом, чтобы контролировать возможную контаминацию и случайное распространение живых микроорганизмов, которая эксплуатируется при отрицательном давлении по отношению к смежным классифицированным помещениям и позволяет эффективно устранять значительные количества находящихся в воздухе источников контаминации, при этом степень осуществляемого контроля зависит от вида микроорганизма, используемого в процессе;

71. контроль в процессе производства – это:

а) контроль, выполняемый в ходе технологического процесса с целью проверки соответствия промежуточной продукции и (или) продукции заданным требованиям

б) контроль, выполняемый в ходе технологического процесса с целью проверки соответствия промежуточной продукции и (или) продукции заданным требованиям, по результатам которого может выполняться корректировка параметров технологического процесса.

в) контроль, выполняемый в ходе технологического процесса с целью проверки соответствия промежуточной продукции и (или) продукции заданным требованиям, по результатам которого может не выполняться корректировка параметров технологического процесса.

72. контроль качества включает в себя:

а) отбор проб, проведение испытаний, проверки на соответствие требованиям спецификаций

б) отбор проб, проведение испытаний, проверки на соответствие требованиям спецификаций, а также процедуры организации, документирования и выдачи разрешения на выпуск

в) отбор проб, проведение испытаний, проверки на соответствие требованиям спецификаций, а также процедуры документирования и выдачи разрешения на выпуск

73. материальный баланс – это:

а) соотношение между количеством продукции или материалов, которое теоретически может использоваться в производстве и получаться в результате производства, и количеством продукции или материалов, фактически использованным в производстве и фактически полученным в результате производства, с учетом допустимых отклонений;

б) соотношение между количеством продукции или материалов, которое практически может использоваться в производстве и получаться в результате производства, и количеством продукции или материалов, фактически использованным в производстве и фактически полученным в результате производства, с учетом допустимых отклонений;

в) соотношение между количеством продукции или материалов, которое теоретически может использоваться в производстве и получаться в результате производства, и количеством продукции или материалов, фактически использованным в производстве и фактически полученным в результате производства

74. промежуточная продукция – это:

а) частично обработанное исходное сырье, которое должно пройти последующие стадии производства прежде, чем оно станет нерасфасованной продукцией.

б) обработанное исходное сырье, которое должно пройти последующие стадии производства прежде, чем оно станет нерасфасованной продукцией.

в) исходное сырье, которое должно пройти последующие стадии производства прежде, чем оно станет нерасфасованной продукцией.

75.процедура – это:

а) документально оформленное описание операций, подлежащих выполнению, мер предосторожности и мероприятий, прямо или косвенно относящихся к производству промежуточной продукции, фармацевтической субстанции или лекарственного средства

б) операции, подлежащие выполнению, мер предосторожности и мероприятий, прямо или косвенно относящихся к производству промежуточной продукции, фармацевтической субстанции или лекарственного средства

в) описание операций, подлежащих выполнению, мер предосторожности и мероприятий, прямо или косвенно относящихся к производству промежуточной продукции, фармацевтической субстанции или лекарственного средства;

76.спецификация - это:

а) перечень ссылок на аналитические методики и критериев приемлемости, представляющих собой числовые границы, интервалы или другие критерии для соответствующих испытаний.

б) перечень испытаний, представляющих собой числовые границы, интервалы или другие критерии для соответствующих испытаний.

в) перечень испытаний, ссылок на аналитические методики и критериев приемлемости, представляющих собой числовые границы, интервалы или другие критерии для соответствующих испытаний.

77.технологический процесс - это:

а) все операции, связанные с производством лекарственного средства или фармацевтической субстанции

б) все операции, связанные с производством лекарственного средства или фармацевтической субстанции, начинающиеся с приемки исходного сырья, продолжающиеся обработкой и упаковкой и завершающиеся получением готовой продукции;

в) все операции, связанные с производством лекарственного средства или фармацевтической субстанции, начинающиеся с приемки исходного сырья и завершающиеся получением готовой продукции;

78.упаковка - это:

а) все операции, которые необходимо пройти нерасфасованной продукции, для получения готовой продукции

б) все операции, включая фасовку и маркировку для получения готовой продукции

в) все операции, включая фасовку и маркировку, которые необходимо пройти нерасфасованной продукции, для получения готовой продукции

79.упаковочный материал - это:

а) материал, используемый при упаковке лекарственного средства, фармацевтической субстанции, кроме любой транспортной тары для хранения, транспортировки или отгрузки

б) любой материал, используемый при упаковке лекарственного средства, фармацевтической субстанции или промежуточной продукции, кроме любой транспортной тары для хранения, транспортировки или отгрузки

в) любой материал, используемый при упаковке лекарственного средства, фармацевтической субстанции или промежуточной продукции, кроме любой транспортной тары для хранения, транспортировки или отгрузки

80.Упаковочные материалы подразделяются на:

а) первичные и вторичные в зависимости от наличия прямого контакта с лекарственным средством

б) первичные и вторичные, вне зависимости от наличия контакта с лекарственным средством;

в) первичные и вторичные

81.Производитель должен производить лекарственные средства так, чтобы гарантировать их соответствие:

а) своему назначению и исключить риск, связанный с неудовлетворительными безопасностью, качеством, эффективностью

б) безопасности, качеству, эффективности

в) своему назначению, требованиям регистрационного досье и исключить риск, связанный с неудовлетворительными безопасностью, качеством, эффективностью

82.При аттестации зон А на класс чистоты объем отбираемой пробы воздуха должен быть не менее ... для каждой точки отбора проб:

а) 0,5 м³

б) 1 м³

в) 1,5 м³

г) 2 м³

83.ГОСТ Р 52249-2009 «Правила производства и контроля качества лекарственных средств» НЕ устанавливает требований к:

а) пожарной безопасности

б) производству отдельных видов ЛС

в) химической безопасности

г) промышленной безопасности

84.ГОСТ Р 52249-2009 «Правила производства и контроля качества лекарственных средств» устанавливает требования к:

а) пожарной безопасности

б) производству отдельных видов ЛС

в) химической безопасности

г) промышленной безопасности

85.Документы, содержащие подробную информацию обо всем используемом исходном сырье, оборудовании и компьютеризированных системах (при их наличии) – это:

а) Протоколы

б) Спецификации

в) Процедуры

г) Производственные рецептуры, технологические инструкции, инструкции по упаковке, методики испытаний

86.Выбрать элементы фармацевтического производства, к которым применима квалификация:

а) Проектная документация

б) Компьютеризированные системы

в) Производственные помещения, «чистые» помещения и зоны, складские помещения и инженерные системы, непосредственно влияющие на качество производимой продукции (воздухо- и водоподготовка и др.)

г) Технологическое и контрольно-измерительное оборудование

д) Аналитические методики и технологический процесс

е) Вспомогательные процессы (процессы очистки оборудования, уборки «чистых» помещений)

87. Установите соответствие:

Переработка-это:

- а) Зона, построенная и эксплуатируемая таким образом, чтобы предотвратить внесение возможного загрязнения и случайное распространение живых организмов
- б) Повторная обработка серии или части серии продукции, не соответствующей заданным требованиям, начиная с определенной стадии производства, для получения продукции требуемого качества после проведения одной или нескольких дополнительных операций**
- в) Меры по ограничению распространения биологического агента или другого вещества за пределы определенного пространства
- г) Все операции и виды контроля, связанные с получением, приемкой и обработкой исходных материалов, упаковкой, выпуском в реализацию, хранением и отгрузкой лекарственных средств.

88. Установите соответствие:

Контролируемая зона -это:

- а) Зона, построенная и эксплуатируемая таким образом, чтобы предотвратить внесение возможного загрязнения и случайное распространение живых организмов**
- б) Повторная обработка серии или части серии продукции, не соответствующей заданным требованиям, начиная с определенной стадии производства, для получения продукции требуемого качества после проведения одной или нескольких дополнительных операций
- в) Меры по ограничению распространения биологического агента или другого вещества за пределы определенного пространства
- г) Все операции и виды контроля, связанные с получением, приемкой и обработкой исходных материалов, упаковкой, выпуском в реализацию, хранением и отгрузкой лекарственных средств.

89. Установите соответствие:

Производство - это:

- а) Зона, построенная и эксплуатируемая таким образом, чтобы предотвратить внесение возможного загрязнения и случайное распространение живых организмов
- б) Повторная обработка серии или части серии продукции, не соответствующей заданным требованиям, начиная с определенной стадии производства, для получения продукции требуемого качества после проведения одной или нескольких дополнительных операций
- в) Меры по ограничению распространения биологического агента или другого вещества за пределы определенного пространства
- г) Все операции и виды контроля, связанные с получением, приемкой и обработкой исходных материалов, упаковкой, выпуском в реализацию, хранением и отгрузкой лекарственных средств.**

90. Установите соответствие:

Изоляция - это:

- а) Зона, построенная и эксплуатируемая таким образом, чтобы предотвратить внесение возможного загрязнения и случайное распространение живых организмов
- б) Повторная обработка серии или части серии продукции, не соответствующей заданным требованиям, начиная с определенной стадии производства, для получения продукции требуемого качества после проведения одной или нескольких дополнительных операций
- в) Меры по ограничению распространения биологического агента или другого вещества за пределы определенного пространства**
- г) Все операции и виды контроля, связанные с получением, приемкой и обработкой исходных материалов, упаковкой, выпуском в реализацию, хранением и отгрузкой лекарственных средств.

91. Какие разделы правил GMP РФ в содержательном плане имеют отличия от правил GMP ЕАЭС

- а) **Персонал**
- б) **Помещение и оборудование**
- в) **Документация**
- г) **Производство**
- д) Фармацевтическая система качества
- е) Контроль качества
- ж) Самоинспекция

92. Какие изменения присутствуют в разделе «Производство» правил GMP ЕАЭС по сравнению с правилами GMP РФ

- а) **Появился термин «высшее руководство» с описанием обязанностей;**
- б) **Предложено более детальное описание требований, предъявляемых к ключевому персоналу;**
- в) **Подраздел «Консультант», где описаны требования к консультантам**
- г) Появились гигиенические требования к персоналу
- д) Появился пункт о периодическом оценивании эффективности обучения на практике.

93. Какие изменения присутствуют в разделе «Помещение и оборудование» правил GMP ЕАЭС по сравнению с правилами GMP РФ

- а) **Формализованы требования по предотвращению перекрестной контаминации.**
- б) Появился термин «производственная зона»
- в) Появились требования к помещениям для упаковки лекарственных препаратов
- г) Появились требования к вентиляции производственной зоны.

94. Какие изменения присутствуют в разделе «Документация» правил GMP ЕАЭС по сравнению с правилами GMP РФ

- а) **Отсутствует термин «Регламент»**
- б) Отсутствует термин «Производственные рецептуры»
- в) Появился термин «Спецификации»
- г) Появились новые документы, подтверждающие качество

95. Какие изменения присутствуют в разделе «Производство» правил GMP ЕАЭС по сравнению с правилами GMP РФ

- а) **для оценки рисков перекрестной контаминации используется процесс управления рисками для качества, включая оценку активности и токсикологическую оценку**
- б) **указаны требования для обоснования передачи испытаний для исполнения сторонней организацией**
- в) **приведены необходимые действия и требования для утверждения и поддержания статуса поставщиков активных фармацевтических субстанций и вспомогательных веществ**
- г) **убран раздел «Валидация» (появилась глава «Валидация»)**

96. Какие изменения присутствуют в разделе «Контроль качества» правил GMP ЕАЭС по сравнению с правилами GMP РФ

- а) **определен порядок трансфера (передачи) методик испытаний от передающей лаборатории к принимающей**
- б) **появился раздел «Валидация аналитических методик»**
- в) **появился раздел «Программа последующего изучения стабильности»**
- г) **убран раздел «Трансфер (передача) методик испытаний»**

2) тестовые задания (повышенный уровень сложности):

1.Если стоимость сырья больше стоимости готовой продукции, полученной в результате лабораторно - фасовочных работ, то образуется

Ответ: уценка

2.Если стоимость сырья меньше стоимости готовой продукции, полученной в результате лабораторно - фасовочных работ, то образуется

Ответ: дооценка

3.С целью предупреждения поступления в аптеку некачественных лекарственных препаратов проводится контроль

Ответ: приемочный

4.Вещества, часто используемые при производстве, изготовлении, переработке наркотических средств и психотропных веществ, включенные в Перечень наркотических средств, психотропных веществ и их прекурсоров, подлежащих контролю в Российской Федерации, в соответствии с законодательством Российской Федерации, международными договорами Российской Федерации, в том числе Конвенцией Организации Объединенных Наций о борьбе против незаконного оборота наркотических средств и психотропных веществ 1988 года — это

Ответ: прекурсоры наркотических средств и психотропных веществ

5.Опросный контроль проводится после изготовления не более ___ лекарственных форм

Ответ: 5, пяти

6.Перед входом в асептический блок в производственной аптеке с правом изготовления асептических лекарственных препаратов должны лежать пропитанные дезинфицирующими средствами коврики из ___

Ответ: резины

7.Если при проведении приемочного контроля обнаружено, что лекарственное средство имеет нечеткую, размытую маркировку, то такое лекарственное средство помещают в _____

Ответ: карантинную зону

8.Лицензирование деятельности по производству лекарственных средств для медицинского применения осуществляет _____

Ответ: Министерство промышленности и торговли Российской Федерации, Минпромторг РФ

9.Документы, содержащие подробные требования, которым должны соответствовать исходные и упаковочные материалы и продукция, использующиеся или получаемые при производстве лекарственных препаратов, называют

Ответ: спецификации, спецификациями

10.Документально оформленное доказательство того, что процесс, протекающий в пределах установленных параметров, обеспечивает эффективное и с воспроизводимыми результатами производство промежуточной продукции – это _____

Ответ: валидация, валидация процесса

11.Все операции, связанные с производством лекарственного средства, начинающиеся с приемки исходного сырья, продолжающиеся обработкой и упаковкой и завершающиеся получением готовой продукции – это _____

Ответ: технологический процесс

12. Зона, в которой контролируется производственная среда на наличие контаминирующих частиц и микроорганизмов, построенная и эксплуатируемая таким образом, чтобы уменьшить проникновение, образование и сохранение контаминантов внутри зоны – это ___

Ответ: чистая зона

13. При изготовлении в аптеке контроль растворов на отсутствие механических включений при осуществляет ___

Ответ: провизор-технолог

14. Весы и гири подлежат обязательной поверке не реже 1 раза в ___ месяцев

Ответ: 12

15. Проверка соответствия качества партии ЛРС/серии ЛРП требованиям нормативной документации должна осуществляться путем отбора ___ пробы

Ответ: репрезентативной

16. В аптеке контроль качества воды очищенной, согласно требованиям нормативной документации, проводят один раз в ___

Ответ: день

17. Срок проведения выездной проверки при лицензионном контроле производителя лекарственных средств не должен превышать ___ рабочих дней

Ответ: 10

18. При осуществлении государственного лицензионного контроля производителя лекарственных средств для проведения испытаний и экспертизы методами неразрушающего анализа отбираются ___ упаковки лекарственного препарата

Ответ: 3

19. Положение о лицензировании производства лекарственных средств утверждает ___

Ответ: Правительство РФ, Правительство Российской Федерации

20. Уполномоченное лицо производителя лекарственных средств должно проходить повышение квалификации не реже 1 раза в ___

Ответ: 5 лет, пять лет

21. Для лекарственных препаратов, предназначенных для клинических исследований, документацию серии следует хранить как минимум ___ лет после окончания или официального прекращения последних клинических исследований, в которых использовали эту серию.

Ответ: 5

22. Все записи производства, контроля и распределения следует хранить не менее ___ после истечения срока годности серии.

Ответ: 1 года

23. Демонстрация того, что конкретный прибор или устройство дает результаты в установленных пределах по сравнению с результатами, получаемыми при использовании стандартного образца, или с результатами сопоставимого со стандартом образца во всем соответствующем диапазоне измерений – это ___

Ответ: калибровка

24. Образец, отобранный из серии исходного сырья, упаковочного материала или готовой продукции, который хранится для проведения анализа в течение срока годности серии в случае возникновения такой необходимости – это ____

Ответ: контрольный образец

25. Образец в окончательной упаковке, отобранный из серии готовой продукции – это ____

Ответ: архивный образец

26. К какому классу чистоты относится помещение по его описанию: «Помещение предназначено для приготовления растворов, подлежащих стерилизующей фильтрации при асептическом производстве. Если продукция подвергается финишной термической стерилизации эти помещения используют для приготовления растворов, подверженных высокому риску микробной контаминации. Наполнение так же проводится в помещениях не ниже этого класса чистоты. Комплект одежды персонала включает комбинезон или брючный костюм, плотно облегающий запястья с высоким воротником и соответствующую обувь или бахилы. Волосы, борода, усы должны быть закрыты»

Ответ: класс С

27. Спецификация – это:

Ответ: Документ, содержащий требования к материалам и продуктам, используемым или получаемым при производстве, являющийся основой для оценки качества лекарственных средств.

28. Перепад давления между помещениями разного класса чистоты создается для:

Ответ: снижения риска контаминации производимого продукта

29. Образец в окончательной упаковке, отобранный из серии готовой продукции, который хранят в целях подтверждения идентичности – это:

Ответ: Архивный образец

30. Руководители производства и подразделения контроля качества должны быть:

Ответ: независимы друг от друга.

31. Промышленный регламент – это

Ответ: технологический документ, регламентирующий действующее серийное производство лекарственного средства

32. Лабораторный регламент – это

Ответ: технологический документ, завершающий научные исследования в лабораторных условиях разработку метода производства лекарственного средства

33. Организация производства и контроля качества лекарственных средств-это

Ответ: -часть управления качеством, которая гарантирует, что продукция постоянно производится и контролируется по стандартам качества, соответствующим ее назначению, а также в соответствии с требованиями регистрационного досье, протокола клинических исследований и спецификации на эту продукцию.

34. Основной принцип Надлежащей практики GCP:

Ответ: Права, безопасность и благополучие субъектов исследования имеют первостепенное значение и должны превалировать над интересами науки и общества.

35. Основной принцип Надлежащей практики GMP:

Ответ: Рекламации на качество продукции следует тщательно рассматривать, а причины ухудшения качества расследовать с принятием соответствующих мер по их предотвращению.

36. Основной принцип Надлежащей практики GDP:

Ответ: Дистрибьюторы должны создавать и поддерживать систему качества, устанавливающую обязанности, процессы и принципы управления рисками в отношении осуществляемой ими деятельности.

37. Основной принцип Надлежащей практики GDP

Ответ: Система обеспечения качества, имеющая отношения к процессам организации, планированию, порядку проведения и контроля исследования в области охраны здоровья человека и безопасности окружающей среды.

38. Характеристика готового продукта – это:

Ответ: состав, описание, форма выпуска, применение и условия хранения лекарственного препарата

39. Аппаратурная схема производства – это

Ответ: чертеж производственного потока

40. Изложение технологического процесса – это

Ответ: описание способов и условий работы по стадиям и операциям

41. Правила надлежащей производственной практики (GMP) устанавливают требования к:

Ответ: организации производства и контроля качества лекарственных средств для медицинского применения и ветеринарного применения

42. Готовая продукция (готовый продукт) – это:

Ответ: лекарственный препарат, который прошел все стадии технологического процесса, включая окончательную упаковку

43. Исходное сырье – это:

Ответ: общее понятие, используемое для обозначения исходных материалов, реактивов и растворителей, предназначенных для производства промежуточной продукции или фармацевтической субстанции

44. Квалификация – это:

Ответ: действия, удостоверяющие и подтверждающие документально тот факт, что оборудование или вспомогательные системы смонтированы должным образом, правильно функционируют и действительно приводят к ожидаемым результатам.

45. Промежуточная продукция – это:

Ответ: частично обработанное исходное сырье, которое должно пройти последующие стадии производства прежде, чем оно станет нерасфасованной продукцией.

46. Технологический процесс – это:

Ответ: все операции, связанные с производством лекарственного средства или фармацевтической субстанции, начинающиеся с приемки исходного сырья, продолжающиеся обработкой и упаковкой и завершающиеся получением готовой продукции;

47. Упаковка – это:

Ответ: все операции, включая фасовку и маркировку, которые необходимо пройти нерасфасованной продукции, для получения готовой продукции

48. Упаковочные материалы подразделяются на:

Ответ: первичные и вторичные в зависимости от наличия прямого контакта с лекарственным средством

49.Производитель должен производить лекарственные средства так, чтобы гарантировать их соответствие:

Ответ: своему назначению, требованиям регистрационного досье и исключить риск, связанный с неудовлетворительными безопасностью, качеством, эффективностью

50.При аттестации зон А на класс чистоты объем отбираемой пробы воздуха должен быть не менее ... для каждой точки отбора проб:

Ответ: 1 м3

51.ГОСТ Р 52249-2009 «Правила производства и контроля качества лекарственных средств» устанавливает требования к:

Ответ: производству отдельных видов ЛС

52.Документы, содержащие подробную информацию обо всем используемом исходном сырье, оборудовании и компьютеризированных системах (при их наличии) – это:

Ответ: Производственные рецептуры, технологические инструкции, инструкции по упаковке, методики испытаний

53.Контролируемая зона -это:

Ответ: Зона, построенная и эксплуатируемая таким образом, чтобы предотвратить внесение возможного загрязнения и случайное распространение живых организмов

3) ситуационные задачи:

1. Потребитель, получив лекарственный препарат индивидуального изготовления, сделал замечание провизору по его оформлению. Он указал на отсутствие состава выписанного препарата и его серии. Прав ли потребитель? Укажите нормативный документ для обоснования.

Ответ: Не прав. Приказ Минздрава РФ №751н

2. Фармацевт изготовил 13 лекарственных форм, после чего провизор стал осуществлять опросный контроль, в ходе которого он сделал замечание фармацевту о том, что он не запомнил содержание ингредиентов в микстуре. Правильно ли поступил провизор?

Ответ: Нет.

3. Укажите, какой результат (дооценку или уценку) следует отразить в журнале лабораторных и фасовочных работ, если стоимость всех компонентов, выданных в работу, составляет 567,85 руб., а стоимость готовой продукции – 568,00 руб.

Ответ: Дооценка 0,15 руб.

4. Посетитель обратился в центр контроля качества лекарственных средств с жалобой на изготовленный в аптеке препарат (содержит механические примеси). На кого будет возложена ответственность за неудовлетворительное качество препарата?

Ответ: за грубое нарушение лицензионных требований к ответственности привлекается должностное лицо – руководитель (заведующий).

5. Руководитель кадровой службы промышленного фармацевтического предприятия обнаружил, что его подчиненными была допущена ошибка: на работу в цех по производству стерильных лекарственных средств был принят сотрудник, не имеющий

фармацевтического образования. Опишите последовательность действий руководителя кадровой службы.

Ответ: Эссе.

6. Какими разделами и положениями нормативных документов Вы будете руководствоваться при организации промышленного производства и системы контроля качества настойки валерианы?

Ответ: Эссе

7. Какими разделами и положениями нормативных документов Вы будете руководствоваться при организации промышленного производства и системы контроля качества мази цинковой?

Ответ: Эссе

8. Дайте характеристику обобщенных трудовых функций, требования к квалификации, условия доступа к работе менеджера по качеству фармацевтического производства.

Ответ:

разработка регламентирующей и регистрирующей документации фармацевтической системы качества и внесение изменений в нее в установленном порядке;

- ведение учета регламентирующей и регистрирующей документации фармацевтической системы качества;

- проверка регистрирующей документации на соответствие установленным процедурам;

- организация порядка разработки, оформления, выдачи, изъятия и хранения документов фармацевтической системы качества;

- организация порядка пересмотра и актуализации документов фармацевтической системы качества;

- контроль изменений, вносимых в документы фармацевтической системы качества;

- организация ведения записей по производству, упаковке, в документах, подтверждающих производство серий лекарственных средств, в соответствии с установленными требованиями;

- разработка процедур, устанавливающих порядок выпуска и забраковки исходного сырья, промежуточной и готовой продукции;

- ведение учета документов в рамках фармацевтической системы качества;

- разработка контрольных процедур в отношении электронных документов;

- составление планов корректирующих и предупреждающих действий для

минимизации или исключения рисков для качества лекарственных средств;

- ведение реестра любых изменений, которые могут повлиять на статус продукта.

9. Администрацией завода-производителя лекарственных препаратов в форме таблеток и капсул принято решение о расширении производства за счет строительства новой производственной площадки по производству стерильных лекарственных препаратов в ампулах. Обоснуйте ответы на вопросы:

1) Должна ли новая производственная площадка находиться на территории уже действующей производственной площадки?

2) Есть ли необходимость вносить изменения в лицензию предприятия на право производства лекарственных средств?

Ответ: Эссе

10. Аптечная организация планирует расширить свою деятельность за счет изготовления лекарственных препаратов в форме порошков. Приведите в правильной

последовательности алгоритм действий руководителя аптечной организации для достижения поставленной цели.

Ответ: Эссе.

11. На фармацевтическом предприятии получают таблетки по следующим стадиям технологического процесса:

- 1.измельчение
2. просеивание
- 3.смешивание
4. увлажнение и гранулирование
5. сушка гранулята
- 6.просеивание гранулята
7. прессование

Обоснуйте правильность представленного технологического процесса и осуществите выбор оборудования для стадии 4.

Ответ: аппаратурная установка для псевдоожижения

12. На фармацевтическом предприятии получают таблетки по следующим стадиям технологического процесса:

- 1.измельчение,2 увлажнение и гранулирование,3.смешивание, 4. просеивание,
- 5.прессование, 6.сушка, 7.просеивание гранулята

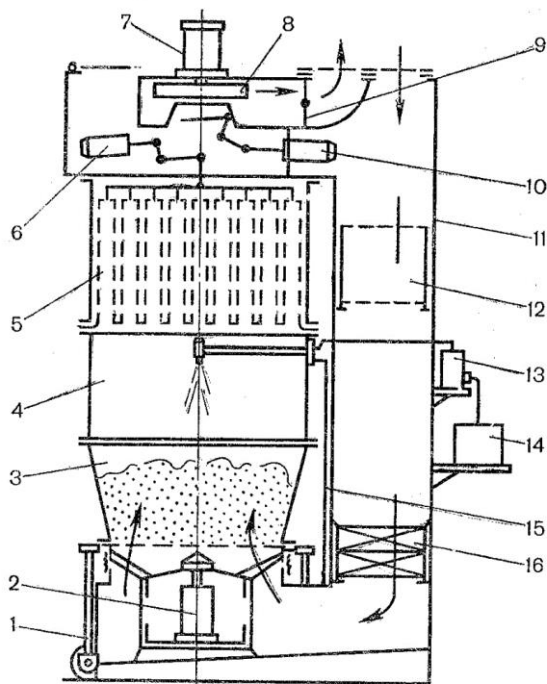
Определите последовательность стадий представленного технологического процесса производства таблеток.

Ответ: 1,4,3,2,6,7,5.

13. На фармацевтическом предприятии получают таблетки по следующим стадиям технологического процесса:

- 1.измельчение
2. просеивание
- 3.смешивание
4. увлажнение и гранулирование
5. сушка гранулята
- 6.просеивание гранулята
7. прессование

Для каких стадий технологического процесса возможно использование представленного ниже оборудования:

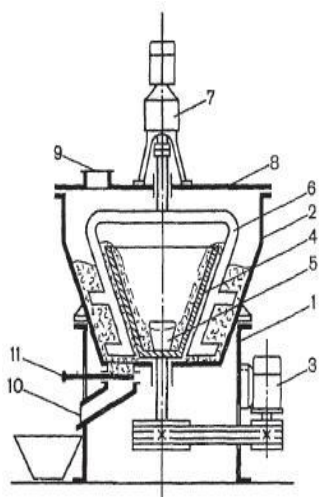


Ответ: 3,4,5

14. На фармацевтическом предприятии получают таблетки по следующим стадиям технологического процесса:

1. измельчение
2. просеивание
3. смешивание
4. увлажнение и гранулирование
5. сушка гранулята
6. просеивание гранулята
7. прессование

Для каких стадий технологического процесса возможно использование представленного ниже оборудования:



Ответ: 3.

15. Найдите ошибку в технологическом процессе: «При получении таблеток методом прямого прессования действующие и вспомогательные вещества измельчили, просеяли, загрузили в смеситель. Полученную таблеточную массу подвергли прессованию, однако

полученные таблетки прилипали к пресс-инструменту. В чем состоит технологическая ошибка»:

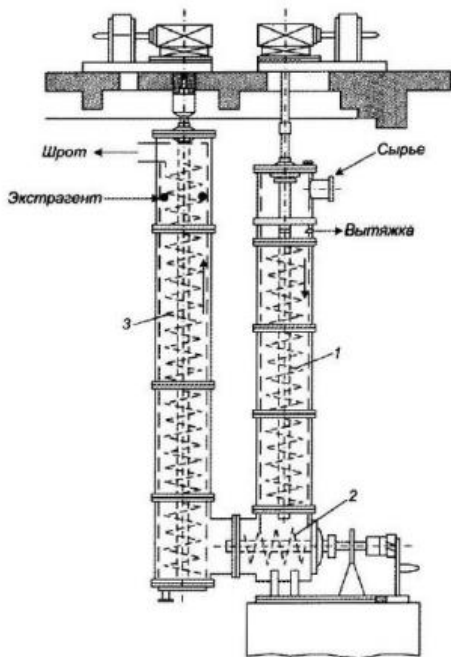
Ответ: недостаточное количество скользящих веществ

16. Дайте название представленного оборудования и укажите стадию технологического процесса, где возможно использовать представленное оборудование.



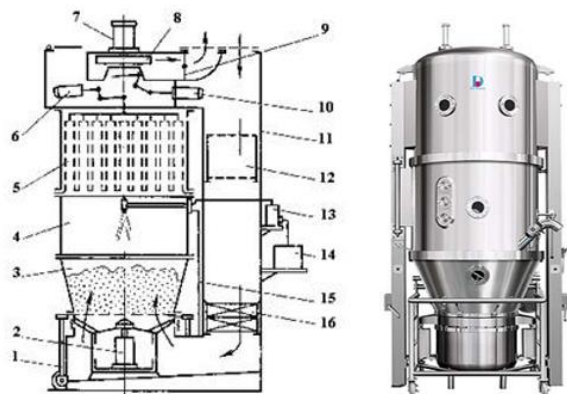
Ответ: дражировочный котел; нанесение покрытий на таблетки- ядра.

17. Дайте название представленного оборудования и укажите стадию технологического процесса, где возможно использовать представленное оборудование.



Ответ: шнековый экстрактор. Стадия экстрагирования .

18. Укажите, для какого этапа технологического процесса производства таблеток используется следующее оборудование:



Ответ: смешивание, гранулирование, опудривание