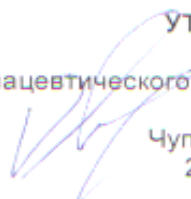


МИНОБРНАУКИ РОССИИ
ФЕДЕРАЛЬНОЕ ГОСУДАРСТВЕННОЕ БЮДЖЕТНОЕ ОБРАЗОВАТЕЛЬНОЕ УЧРЕЖДЕНИЕ
ВЫСШЕГО ОБРАЗОВАНИЯ
«ВОРОНЕЖСКИЙ ГОСУДАРСТВЕННЫЙ УНИВЕРСИТЕТ»
(ФГБОУ ВО «ВГУ»)

УТВЕРЖДАЮ
Декан фармацевтического факультета

Чупандина Е.Е.
24.04.2024 г.

**ПРОГРАММА
ГОСУДАРСТВЕННОЙ ИТОГОВОЙ АТТЕСТАЦИИ**

- 1. Код и наименование направления специальности:** 33.05.01 Фармация
- 2. Профиль подготовки/специализация:** Фармация
- 3. Квалификация выпускника:** провизор
- 4. Формы обучения:** очная
- 5. Утверждена** Ученым советом фармацевтического факультета (протокол от 24.04.2024 № 1500-05-06)
- 6. Учебный год:** 2028/2029

7. Цель государственной итоговой аттестации: определение соответствия результатов освоения обучающимися основной образовательной программы высшего образования специальности Фармация соответствующим требованиям ФГОС по специальности 33.05.01 Фармация утвержденный приказом Минобрнауки № 219 от 27.03.2018.

8. Место государственной итоговой аттестации в структуре ООП: Блок БЗ, базовая часть. В Блок 3 «Государственная итоговая аттестация» входят: подготовка к сдаче и сдача государственного экзамена

9. Форма государственной итоговой аттестации:
государственный экзамен.

10. Планируемые результаты освоения образовательной программы (компетенции выпускников):

Код	Название
Универсальные компетенции	
УК-1	Способен осуществлять критический анализ проблемных ситуаций на основе системного подхода, вырабатывать стратегию действий
УК-2	Способен управлять проектом на всех этапах его жизненного цикла
УК-3	Способен организовывать и руководить работой команды, вырабатывая командную стратегию для достижения поставленной цели
УК-4	Способен применять современные коммуникативные технологии, в том числе на иностранном(ых) языке(ах), для академического и профессионального взаимодействия
УК-5	Способен анализировать и учитывать разнообразие культур в процессе межкультурного взаимодействия
УК-6	Способен определять и реализовывать приоритеты собственной деятельности и способы ее совершенствования на основе самооценки и образования в течение всей жизни
УК-7	Способен поддерживать должный уровень физической подготовленности для обеспечения полноценной социальной и профессиональной деятельности
УК-8	Способен создавать и поддерживать в повседневной жизни и в профессиональной деятельности безопасные условия жизнедеятельности для сохранения природной среды, обеспечения устойчивого развития общества, в том числе при угрозе и возникновении чрезвычайных ситуаций и военных конфликтов
УК-9	Способен принимать обоснованные экономические решения в различных областях жизнедеятельности
УК-10	Способен формировать нетерпимое отношение к коррупционному поведению
Общепрофессиональные компетенции	
ОПК-1	Способен использовать основные биологические, физико-химические, химические, математические методы для разработки, исследований и экспертизы лекарственных средств, изготовления лекарственных препаратов
ОПК-2	Способен применять знания о морфофункциональных особенностях, физиологических состояниях и патологических процессах в организме человека для решения профессиональных задач
ОПК-3	Способен осуществлять профессиональную деятельность с учетом конкретных экономических, экологических, социальных факторов в рамках системы нормативно-правового регулирования сферы обращения лекарственных средств

ОПК-4	Способен осуществлять профессиональную деятельность в соответствии с этическими нормами и морально-нравственными принципами фармацевтической этики и деонтологии
ОПК-5	Способен оказывать первую помощь на территории фармацевтической организации при неотложных состояниях у посетителей до приезда бригады скорой помощи
ОПК-6	Способен понимать принципы работы современных информационных технологий и использовать их для решения задач профессиональной деятельности
Профессиональные компетенции	
ПК-1.	Способен изготавливать лекарственные препараты и принимать участие в технологии производства готовых лекарственных средств
ПК – 2.	Способен решать задачи профессиональной деятельности при осуществлении отпуска и реализации лекарственных препаратов и других товаров аптечного ассортимента через фармацевтические и медицинские организации
ПК – 3.	Способен осуществлять фармацевтическое информирование и консультирование при отпуске и реализации лекарственных препаратов для медицинского применения и других товаров аптечного ассортимента
ПК – 4.	Способен участвовать в мониторинге качества, эффективности и безопасности лекарственных средств и лекарственного растительного сырья
ПК-5.	Способен выполнять клинические лабораторные исследования третьей категории сложности, в том числе на основе внедрения новых методов и методик исследования
ПК-6.	Способен принимать участие в планировании и организации ресурсного обеспечения фармацевтической организации
ПК-7.	Способен решать профессиональные задачи в рамках фармацевтической деятельности в сфере обращения лекарственных средств для ветеринарного применения
ПК-8.	Способен разрабатывать методики контроля качества
ПК-9.	Способен принимать участие в исследованиях по проектированию состава лекарственного препарата
ПК-10	Способен принимать участие в разработке и исследованиях биологических лекарственных средств
ПК-11	Способен принимать участие в проведении исследований в области разработки методик для целей химико-токсикологического анализа
ПК-12	Способен проводить мероприятия по контролю (надзору) за деятельностью юридических и физических лиц, имеющих лицензию на фармацевтическую деятельность, по соблюдению обязательных требований
ПК-13	Способен проводить контроль качества клинических лабораторных исследований третьей категории сложности на различных этапах химико-токсикологических исследований
ПК-14	Способен организовывать заготовку лекарственного растительного сырья с учетом рационального использования ресурсов лекарственных растений

11. Объем государственной итоговой аттестации в зачетных единицах / ак. час. – 3/108:

подготовка к сдаче и сдача государственного экзамена – 3/108.

12. Государственный экзамен

12.1 Процедура проведения государственного экзамена

Государственный экзамен включает в себя тестирование и решение ситуационных задач.

Тестирование: Тестирование проводится на образовательном портале ВГУ edu.vsu.ru. Время тестирования 60 минут. Каждый тест включает 60 (30 закрытых и 30 открытых) вопросов, выбираемых системой в произвольном порядке из банка вопросов.

Решение ситуационных задач: Каждый билет содержит 2 ситуационные задачи. На подготовку ответа обучающемуся предоставляется 60 минут. При подготовке ответов на вопросы контрольно-измерительного материала обучающийся может пользоваться программой государственного экзамена, справочными нормативными и законодательными материалами, вычислительной техникой (калькулятор).

12.2. Перечень разделов, тем дисциплины (модуля) (дисциплин (модулей)) ООП, обеспечивающих получение профессиональной подготовки выпускника, проверяемой в ходе государственного экзамена:

Коды компетенций (общекультурных, общепрофессиональных, профессиональных, дополнительных)	Код и формулировка индикатора достижения компетенции	Результаты обучения, проверяемые на государственном экзамене	Разделы, темы дисциплины (дисциплин) ООП	Примечание
УК-1 Способен осуществлять критический анализ проблемных ситуаций на основе системного подхода, выработать стратегию действий	УК-1.1 Анализирует проблемную ситуацию как систему, выявляя ее составляющие и связи между ними	<p>Знать: основные понятия и категории философии, содержание базовых философских концепций и направлений с целью развития мировоззренческих основ профессионального сознания;</p> <p>Уметь: ориентироваться в наиболее общих философских проблемах бытия, познания, ценностей, свободы и смысла жизни как основы формирования мировоззренческой культуры гражданина и будущего специалиста;</p> <p>Владеть (иметь навык(и)): навыками использования теоретических общефилософских знаний, в различных видах профессиональной и социальной деятельности; методами саморазвития в интеллектуальном, нравственном, общекультурном направлениях.</p>	Б1.О.09 Философия	
	УК-1.2 Используя логико-методологический инструментарий, критически оценивает надежность источников информации, анализирует классические и современные философские концепции, определяет возможности их применения для выработки стратегии	<p>Знать: основные понятия и категории философии, содержание базовых философских концепций и направлений с целью развития мировоззренческих основ профессионального сознания;</p> <p>Уметь: ориентироваться в наиболее общих философских проблемах бытия, познания, ценностей, свободы и смысла жизни как основы формирования мировоззренческой культуры гражданина и будущего специалиста;</p> <p>Владеть (иметь навык(и)): навыками использования теоретических общефилософских знаний, в различных видах профессиональной и социальной деятельности; методами саморазвития в интеллектуальном, нравственном, общекультурном направлениях.</p>	Б1.О.09 Философия	

	и разрешения проблемных ситуаций			
	УК-1.3 Анализирует возможные варианты разрешения проблемной ситуации, критически оценивая их достоинства и недостатки	<p>Знать: основные понятия и категории философии, содержание базовых философских концепций и направлений с целью развития мировоззренческих основ профессионального сознания;</p> <p>Уметь: ориентироваться в наиболее общих философских проблемах бытия, познания, ценностей, свободы и смысла жизни как основы формирования мировоззренческой культуры гражданина и будущего специалиста;</p> <p>Владеть (иметь навык(и)): навыками использования теоретических общефилософских знаний, в различных видах профессиональной и социальной деятельности; методами саморазвития в интеллектуальном, нравственном, общекультурном направлениях.</p>	Б1.О.09 Философия	
УК-2 Способен управлять проектом на всех этапах его жизненного цикла	УК-2.1 Формулирует конкретную, специфичную, измеримую во времени и пространстве цель, а также определяет дорожную карту движения к цели, исходя из имеющихся ресурсов и ограничений	<p>Знать: практику работы организации в области управления проектами; специфику потребительского поведения и маркетинговых аспектов на фармацевтическом рынке инструменты исследования и анализа рынка; стратегический инструментарий и современные технологии управления проектами по фармацевтической разработке; возможности для формирования устойчивых конкурентных преимуществ проектов. Уметь: формулировать цель и задачи проекта; обосновывать актуальность проекта; разрабатывать и реализовывать бизнес модели; использовать методы, приемы и инструментарий создания проектов; планировать и оценивать результаты предпринимательской деятельности в области управления проектами</p>	Б1.В.10 Управление проектами и командообразование	
	УК-2.2 Составляет иерархическую структуру работ, распределяет по задачам финансовые и трудовые ресурсы,	<p>Уметь: формулировать цель и задачи проекта; обосновывать актуальность проекта; прогнозировать возможные результаты и сферы применения проекта.</p>	Б1.В.10 Управление проектами и командообразование	

	использует актуальное ПО			
	УК-2.3 Проектирует смету и бюджет проекта, оценивает эффективность результатов проекта	Знать: основные ресурсы, используемые при проектировании проекта Уметь: оценивать необходимость в отдельных ресурсах, используемых при реализации проекта; оценивать возможность взаимозаменяемости ресурсов.	Б1.В.10 Управление проектами и командообразование	
	УК-2.4 Составляет матрицу ответственности и матрицу коммуникаций проекта	Знать: инструменты исследования и анализа рынка; стратегический инструментарий и современные технологии проектного менеджмента; Уметь: разрабатывать и реализовывать бизнес-модели; использовать методы, приемы и инструментарий создания проектов;	Б1.В.10 Управление проектами и командообразование	
	УК-2.5 Использует гибкие технологии для реализации задач с изменяющимися во времени параметрами	Знать: ключевые этапы реализации проекта. Уметь: корректировать отклонения, возникшие при реализации проекта; вносить изменения в план реализации бизнес-проекта.	Б1.В.10 Управление проектами и командообразование	
УК-3 Способен организовывать и руководить работой команды, вырабатывая командную стратегию для достижения поставленной цели	УК-3.1 Планирует организацию работы команды и руководство ею с учетом индивидуально-психологических особенностей каждого ее члена	Знать: понятийный аппарат, проблемы и феноменологию психологии личности, социальной психологии личности и группы, области практического применения психологических знаний Уметь: применять психологические знания для анализа проявления индивидуально-психологических особенностей своих и членов команды в разных областях взаимодействия, динамики развития группы как команды, выбирать на основе анализа способ организации работы команды и стиль руководства ею Владеть: навыками анализа проявления индивидуально-психологических особенностей своих и членов команды в разных областях взаимодействия, динамики развития группы как команды, выбора на основе анализа способа организации работы команды и стиля руководства ею	Б1.В.05 Современные теории и технологии развития личности Б1.В.10 Управление проектами и командообразование	
	УК-3.2 Вырабатывает конструктивную командную стратегию для достижения	Знать: основные компоненты структуры личности, влияющие на достижение поставленных целей, основные стратегии межличностного взаимодействия, возможные трудности командного взаимодействия и пути их преодоления для достижения поставленной цели	Б1.В.05 Современные теории и технологии развития личности	

	поставленной цели	Уметь: учитывать индивидуально-психологические особенности членов команды при выработке командной стратегии для достижения поставленной цели, опираться на конструктивные стили межличностного взаимодействия Владеть: навыками выработки конструктивной командной стратегии для достижения поставленной цели, определения путей преодоления возникающих трудностей командного взаимодействия	Б1.В.10 Управление проектами и командообразование	
	УК-3.3 Эффективно взаимодействует с участниками образовательного процесса, соблюдая психологически обоснованные правила и нормы общения	Знать: - порядок проведения дискуссии. основные понятия теории коммуникации; основы культуры делового общения Уметь: - организовывать и участвовать в проведении дискуссии по теме проекта; - принимать конструктивные решения по результатам дискуссии; - использовать опыт оппонентов в целях улучшения качества проекта. выбирать стиль делового общения; Владеть: навыками разрешения конфликтов и противоречий при деловом общении	Б1.В.09 Деловое общение и культура речи Б1.В.10 Управление проектами и командообразование	
УК-4 Способен применять современные коммуникативные технологии, в том числе на иностранном(ых) языке(ах), для академического и профессионального взаимодействия	УК-4.1 Выбирает на иностранном языках коммуникативно приемлемые стратегии академического и профессионального общения	Знать: различия в стилях речи (разговорный, нейтральный, официально-деловой) общие основы словообразования основных клинических и фармацевтических терминов Уметь: оформлять речевое высказывание в соответствии с нормами, предъявляемыми к различным типам и видам профессионального общения использовать не менее 900 терминологических единиц и терминологических элементов в рамках устной и письменной коммуникации; Владеть: умениями вербального и невербального иноязычного общения в академической и профессиональной сферах навыками использования клинических терминов при описании заболеваний в процессе консультирования пациентов и общения с медицинскими работниками	Б1.О.02 Латинский язык Б1.О.08 Иностранный язык	

	УК-4.2 Владеет культурой письменного и устного оформления профессионально ориентированного научного текста на государственном языке РФ	<p>Знать: основные понятия риторики;</p> <p>Уметь: логически верно и ясно строить устную и письменную речь;</p> <p>Владеть: нормами литературного языка и навыками публичного выступления;</p>	Б1.В.09 Деловое общение и культура речи	
	УК-4.3 Умеет вести устные деловые переговоры в процессе профессионального взаимодействия на государственном языке РФ	<p>Знать: основные понятия теории коммуникации;</p> <p>Уметь: выбирать стиль делового общения, вербальные и невербальные средства взаимодействия с партнерами;</p> <p>Владеть: навыками установления профессиональных контактов</p>	Б1.В.09 Деловое общение и культура речи	
	УК-4.4 Аргументировано и конструктивно отстаивает свои позиции и идеи в академических и профессиональных дискуссиях на государственном языке РФ	<p>Знать: основные понятия теории аргументации;</p> <p>Уметь: аргументированно и ясно строить устную и письменную речь;</p> <p>Владеть: навыками диалогического общения для сотрудничества в академической коммуникации</p>	Б1.В.09 Деловое общение и культура речи	
	УК-4.5 Владеет интегративными коммуникативными умениями в устной и письменной иноязычной речи в ситуациях академического и профессионального общения	<p>Знать: особенности языкового оформления иноязычной речи в академической и профессиональной сферах общения</p> <p>Уметь: оформлять речевое высказывание в соответствии с фонетическими, лексико-грамматическими и др. языковыми нормами</p> <p>Владеть: умениями осуществлять информационный поиск и использовать его результаты для решения конкретной коммуникативной задачи в профессиональной сфере, строить монологические высказывания разных типов, поддерживать диалогическое взаимодействие</p>	Б1.О.08 Иностранный язык	

	УК-4.6 Выбирает на государственном языке коммуникативно приемлемые стратегии академического и профессионального общения	Знать: основные понятия теории коммуникации; Уметь: выбирать стиль делового общения, вербальные и невербальные средства взаимодействия с партнерами; Владеть: нормами литературного языка и законами эффективного общения;	Б1.В.09 Деловое общение и культура речи	
УК-5 Способен применять современные коммуникативные технологии, в том числе на иностранном(ых) языке(ах), для академического и профессионального взаимодействия	УК-5.1 Анализирует историко-культурные традиции различных социальных групп, опираясь на знание этапов исторического развития России (включая основные события, основных исторических деятелей) в контексте мировой истории и ряда культурных традиций мира (в зависимости от среды и задач образования)	Знать: базовые и профессионально-профилированные основы исторической науки, закономерности исторического развития мировой цивилизации, место человека в историческом процессе, факторы и механизмы исторических измерений. специфические черты и маркеры разных культур и религий, сформировавшиеся в ходе исторического развития Уметь: интерпретировать историю России в контексте мирового исторического развития; анализировать важнейшие идеологические и ценностные системы, сформировавшиеся в ходе исторического развития; обосновывать актуальность их использования при социальном и профессиональном взаимодействии. анализировать специфические черты и маркеры разных культур и религий, сформировавшиеся в ходе исторического развития, и использовать полученные знания в профессиональной деятельности и межкультурной коммуникации Владеть: навыками межличностной и межкультурной коммуникации, основанной на уважении к историческому наследию и культурным традициям	Б1.О.01 История России	
	УК-5.2 Выделяет специфические черты и маркеры разных культур, религий, с последующим использованием полученных знаний в профессиональной	Знать: важнейшие идеологические ценности системы, сформировавшиеся в ходе исторического развития. базовые и профессионально-профилированные основы исторической науки, закономерности исторического развития мировой цивилизации, место человека в историческом процессе, факторы и механизмы исторических измерений. Уметь: анализировать важнейшие идеологические и ценностные системы, сформировавшиеся в ходе	Б1.О.01 История России Б1.В.07 Введение в специальность. История медицины и фармации	

	деятельности и межкультурной коммуникации	исторического развития, обосновывать актуальность их использования при социальном и профессиональном взаимодействии. использовать полученные знания для решения практических задач. Владеть: навыками межличностной и межкультурной коммуникации, основанной на уважении к историческому наследию и культурным традициям.		
	УК-5.3 Ориентируется в основных этапах развития истории и культуры России и ее достижениях, учитывает особенности российской цивилизации при взаимодействии с представителями различных культур, оценивая потенциальные вызовы и риски	Знать: закономерности развития российской цивилизации, достижения культуры России, выдающихся ее государственных деятелей и героев в различных областях духовной и материальной культуры, социально-экономические и географические предпосылки формирования российского государства Уметь: делать обоснованные выводы о развитии российской цивилизации, ее месте в историческом мировом процессе, использовать знания о российской государственности для конструктивного взаимодействия с представителями других культур, оценивать ключевые вызовы и риски для современного российского общества и государства Владеть: навыками анализа и понимания специфики развития и эволюции российского государства, текущих и перспективных вызовов, стоящих перед ним, конструктивной коммуникации с представителями иных культур и народов на основе знаний о российской государственности	Б1.О.44 Основы российской государственности	
УК-6 Способен определять и реализовывать приоритеты собственной деятельности и способы ее совершенствования на основе самооценки и образования в течение всей жизни	УК-6.1 Оценивает свои личностные ресурсы на основе самодиагностики, самооценки и принципов образования в течение всей жизни	Знать: теоретико-психологические основы развития и саморазвития личности, способы оценки личностных ресурсов Уметь: применять знания об основах развития и саморазвития личности, о способах оценки личностных ресурсов для успешного выполнения порученного задания Владеть: навыками и приемами изучения и оценки своих личностных ресурсов, оптимального их использования для успешного выполнения порученного задания	Б1.В.05 Современные теории и технологии развития личности	

	<p>УК-6.2 Определяет и реализовывает приоритеты своей деятельности и способы ее совершенствования</p>	<p>Знать: многообразие мотивов и стимулов для саморазвития, методические процедуры тестирования и критерии подбора психодиагностических методов и методик для определения самооценки, выбора адекватных психотехнологий самоорганизации и саморазвития нормативно-правовые и теоретические основы фармацевтического образования в РФ и области профессиональной деятельности провизора, теоретические основы функционирования российского и мирового фармацевтического рынка</p> <p>Уметь: выявлять мотивы и стимулы для саморазвития, применять специальные знания при планировании, организации психологического обследования (самообследования), подборе и проведении психодиагностических методов и методик для определения самооценки, выбирать адекватные психотехнологии самоорганизации и саморазвития использовать полученные теоретические знания для выявления приоритетов в профессиональной деятельности и построения образовательно-профессиональной траектории</p> <p>Владеть: навыками самостоятельного выявления мотивов и стимулов для саморазвития, определения реалистичных целей и приоритетов профессионального роста, использования продуктивных способов совершенствования собственной деятельности на основе самооценки по выбранным критериям</p>	<p>Б1.В.05 Современные теории и технологии развития личности Б1.В.07 Введение в специальность. История медицины и фармации</p>	
<p>УК-7 Способен поддерживать должный уровень физической подготовленности для обеспечения полноценной социальной и профессиональной деятельности</p>	<p>УК-7.1 Выбирает здоровьесберегающие технологии для поддержания здорового образа жизни с учетом физиологических особенностей организма</p>	<p>Знать: научно-практические основы физической культуры и здорового образа жизни понятия здоровье и болезнь, способы профилактики основных групп социально-значимых заболеваний, принципы здорового образа жизни и принципы здоровьесбережения определение понятий здоровье, болезнь, предболезнь, здоровый образ жизни понятие о норме, границах нормы антропометрических, физиологических, лабораторных и других показателей состояния здоровья человека, методы определения состояния здоровья человека,</p>	<p>Б1.О.05 Физическая культура и спорт Б1.В.08 Оценка функционального состояния организма человека</p>	

		<p>принципы диагностики заболеваний способы и методы оценки антропометрических, физиологических, лабораторных и других показателей состояния здоровья человека способы и методы оценки функционального состояния организма человека методы немедикаментозной профилактики основных распространенных заболеваний, принципы здорового образа жизни</p> <p>Уметь: творчески использовать средства и методы физического воспитания для поддержания должного уровня физической подготовленности для обеспечения полноценной социальной и профессиональной деятельности проводить информационно-просветительскую работу по пропаганде здорового образа жизни, рациональному применению лекарственных препаратов проводить оценку основных антропометрических показателей проводить оценку физиологических параметров состояния здоровья человека проводить оценку функционального состояния организма человека</p> <p>Владеть: средствами и методами укрепления индивидуального здоровья, физического самосовершенствования, ценностями физической культуры для успешной социальной и профессиональной деятельности навыками оказания информационно-консультационной помощи при выборе безрецептурных лекарственных препаратов и других товаров аптечного ассортимента навыками выбора здоровьесберегающих технологий для поддержания здорового образа жизни с учетом физиологических особенностей организма навыками оценки основных физиологических параметров и функционального состояния организма человека для определения состояния здоровья, выбора здоровьесберегающих технологий и/или определения необходимости рекомендации обращения к врачу навыками применения методов немедикаментозной</p>		
--	--	--	--	--

		профилактики основных распространенных заболеваний, принципов здорового образа жизни		
	УК-7.2 Планирует свое рабочее и свободное время для оптимального сочетания физической и умственной нагрузки и обеспечения работоспособности	<p>Знать: научно-практические основы физической культуры и здорового образа жизни</p> <p>Уметь: творчески использовать средства и методы физического воспитания для поддержания должного уровня физической подготовленности для обеспечения полноценной социальной и профессиональной деятельности</p> <p>Владеть: средствами и методами укрепления индивидуального здоровья, физического самосовершенствования, ценностями физической культуры для успешной социальной и профессиональной деятельности</p>	Б1.О.05 Физическая культура и спорт	
	УК-7.3 Соблюдает и пропагандирует нормы здорового образа жизни в различных жизненных ситуациях и в профессиональной деятельности	<p>Знать: научно-практические основы физической культуры и здорового образа жизни понятия здоровье и болезнь, способы профилактики основных групп социальнозначимых заболеваний, принципы здорового образа жизни и принципы здоровьесбережения</p> <p>Уметь: творчески использовать средства и методы физического воспитания для поддержания должного уровня физической подготовленности для обеспечения полноценной социальной и профессиональной деятельности</p> <p>проводить информационнопросветительскую работу по пропаганде здорового образа жизни, рациональному применению лекарственных препаратов</p> <p>Владеть: средствами и методами укрепления индивидуального здоровья, физического самосовершенствования, ценностями физической культуры для успешной социальной и профессиональной деятельности</p> <p>навыками оказания информационноконсультационной помощи при выборе безрецептурных лекарственных препаратов и других товаров аптечного ассортимента</p> <p>навыками соблюдения и пропагандирования норм здорового образа жизни в различных жизненных ситуациях и в профессиональной деятельности</p>	Б1.О.05 Физическая культура и спорт	

	<p>УК-7.4 Понимает роль физической подготовленности для обеспечения полноценной социальной и профессиональной деятельности</p>	<p>Знать: методические основы физического воспитания, принципы здорового образа жизни и роль физической культуры в укреплении здоровья и приобретении устойчивости к значительным психическим и физическим нагрузкам Уметь: творчески использовать средства и методы физического воспитания для профессионально-личностного развития, физического самосовершенствования, формирования здорового образа жизни Владеть: средствами и методами укрепления индивидуального здоровья, физического самосовершенствования, ценностями физической культуры для успешной социальной и профессиональной деятельности</p>	<p>Б1.В.12 Элективные дисциплины по физической культуре и спорту (модуль)</p>	
	<p>УК-7.5 Использует методику самоконтроля для определения уровня здоровья и физической подготовленности в соответствии с нормативными требованиями и условиями будущей профессиональной деятельности</p>	<p>Знать: методические основы физического воспитания, принципы здорового образа жизни и роль физической культуры в укреплении здоровья и приобретении устойчивости к значительным психическим и физическим нагрузкам Уметь: творчески использовать средства и методы физического воспитания для профессионально-личностного развития, физического самосовершенствования, формирования здорового образа жизни Владеть: средствами и методами укрепления индивидуального здоровья, физического самосовершенствования, ценностями физической культуры для успешной социальной и профессиональной деятельности</p>	<p>Б1.В.12 Элективные дисциплины по физической культуре и спорту (модуль)</p>	
	<p>УК-7.6 Поддерживает должный уровень физической подготовленности для обеспечения полноценной социальной и профессиональной деятельности,</p>	<p>Знать: методические основы физического воспитания, принципы здорового образа жизни и роль физической культуры в укреплении здоровья и приобретении устойчивости к значительным психическим и физическим нагрузкам Уметь: творчески использовать средства и методы физического воспитания для профессионально-личностного развития, физического самосовершенствования, формирования здорового образа жизни</p>	<p>Б1.В.12 Элективные дисциплины по физической культуре и спорту (модуль)</p>	

	регулярно занимаясь физическими упражнениями	Владеть: средствами и методами укрепления индивидуального здоровья, физического самосовершенствования, ценностями физической культуры для успешной социальной и профессиональной деятельности		
УК-8 Способен создавать и поддерживать в повседневной жизни и в профессиональной деятельности безопасные условия жизнедеятельности для сохранения природной среды, обеспечения устойчивого развития общества, в том числе при угрозе и возникновении чрезвычайных ситуаций и военных конфликтов	УК-8.1 Идентифицирует и анализирует опасные и вредные факторы элементов среды обитания и в рамках осуществляемой деятельности; знает основные вопросы безопасности жизнедеятельности	знать: основные подходы к определению, изучению и пониманию содержания, роли и значения здоровья и здорового образа жизни, способах обеспечения техносферной, информационной и психологической безопасности личности; государственной системе защиты населения и её правовых рамках; факторы вредного воздействия на жизнедеятельность элементов обитания. уметь: выявлять важные компоненты обеспечения безопасности жизнедеятельности; формулировать требования, предъявляемые к безопасности общества и среды обучения (проживания) в большом городе; верифицировать полученную информацию и обрабатывать ее, комплексно оценивая проблемные ситуации или процессы, соблюдать адекватные нормы и правила безопасности при осуществлении последующей профессиональной деятельности; распознавать и оценивать опасные для жизни и общества ситуации и риски; анализировать факторы вредного влияния на жизнедеятельность элементов среды обитания владеть (иметь навык(и)): развитие черт личности, необходимых для безопасного поведения, как в чрезвычайных ситуациях, так и повседневной жизни в большом городе; соблюдения здорового образа жизни; навыком анализа факторов вредного влияния на жизнедеятельность элементов среды обитания	Б1.О.42 Безопасность жизнедеятельности Б1.В.02 Гигиена	
	УК-8.2 Способен осуществлять действия по предотвращению возникновения чрезвычайных ситуаций природного, техногенного,	Знать: классификацию ЧС, основные правила безопасного поведения человека в чрезвычайных ситуациях природного, техногенного, социального и биологосоциального характера мирного и военного времени; классификацию ЧС, основные правила безопасного поведения человека в чрезвычайных ситуациях природного, техногенного, социального и биолого-	Б1.О.42 Безопасность жизнедеятельности	

	<p>социального (биолого-социального) происхождения; грамотно действовать в чрезвычайных ситуациях мирного и военного времени, создавать безопасные условия реализации профессиональной деятельности</p>	<p>социального характера мирного и военного времени; Уметь: грамотно действовать при различных ЧС и использовать средства индивидуальной и коллективной защиты; грамотно действовать при различных ЧС и использовать средства индивидуальной и коллективной защиты; Владеть (иметь навык(и)): развитие черт личности, необходимых для безопасного поведения, как в чрезвычайных ситуациях, так и повседневной жизни в большом городе; развитие черт личности, необходимых для безопасного поведения, как в чрезвычайных ситуациях, так и повседневной жизни в большом городе;</p>		
	<p>УК-8.3 Готов принимать участие в оказании первой и экстренной допсихологической помощи при травмах и неотложных состояниях, в том числе в условиях чрезвычайных ситуаций в мирное и военное время</p>	<p>Знать: универсальный алгоритм оказания первой помощи, основные приемы и правила оказания первой помощи при неотложных состояниях; приемы экстренной допсихологической помощи; универсальный алгоритм оказания первой помощи, основные приемы и правила оказания первой помощи при неотложных состояниях; приемы экстренной допсихологической помощи; Уметь: действовать и использовать средства индивидуальной и коллективной защиты; оценить состояние пораженных и очередность оказания помощи; действовать и использовать средства индивидуальной и коллективной защиты; оценить состояние пораженных и очередность оказания помощи; Владеть (иметь навык(и)): навыками самостоятельно применять меры помощи пострадавшим при неотложных состояниях в экстремальных ситуациях; правильно использовать табельные медицинские средства индивидуальной защиты; способностью участвовать в спасательных мероприятиях в случае возникновения чрезвычайных ситуаций; навыками самостоятельно применять меры помощи пострадавшим при неотложных состояниях в экстремальных ситуациях; правильно использовать табельные медицинские средства индивидуальной</p>	<p>Б1.О.42 Безопасность жизнедеятельности</p>	

		защиты; способностью участвовать в спасательных мероприятиях в случае возникновения чрезвычайных ситуаций;		
	УК-8.4 Способен обеспечить безопасные и/или комфортные условия труда на рабочем месте, в том числе с помощью средств защиты; выявить и устранить проблемы, связанные с нарушениями техники безопасности на рабочем месте	<p>знать: правила по охране труда, основы трудового законодательства РФ; основные подходы к определению, изучению и пониманию содержания, роли и значения безопасного поведения человека; оптимальные и доступные способы оценки условий труда персонала, в том числе микроклимат, загрязнение воздуха лекарственной пылью и химическими веществами, освещение, вентиляция, водоснабжение, отопление, шум, вибрация;</p> <p>основы законодательства Российской Федерации по охране здоровья граждан и обеспечения санитарно-эпидемиологического благополучия в стране;</p> <p>основные нормативные и правовые документы</p> <p>уметь: создавать и поддерживать безопасные условия жизнедеятельности; соблюдать адекватные нормы и правила безопасности при осуществлении последующей профессиональной деятельности; использовать средства индивидуальной и коллективной защиты;</p> <p>проводить оценку микроклимата и степени загрязнения вредными веществами воздуха производственных помещений;</p> <p>проводить инструментальные и расчетные определения естественной и искусственной освещенности;</p> <p>оценивать эффективность действия естественной и искусственной вентиляции и отопления;</p> <p>производить расчет количества, мощности и времени работы бактерицидных облучателей при обеззараживании воздуха и поверхностей помещений;</p> <p>соблюдать правила охраны труда и техники безопасности;</p> <p>обеспечивать соблюдение правил промышленной гигиены, охраны окружающей среды, труда, техники безопасности;</p> <p>проводить аттестацию рабочих мест, инструктаж по охране труда и технике безопасности фармацевтических</p>	Б1.О.42 Безопасность жизнедеятельности Б1.В.02 Гигиена	

		<p>работников и вспомогательного персонала, мероприятия по предотвращению экологических нарушений; Владеть: техникой создания необходимого санитарного режима аптеки и фармацевтических предприятий. владеть (иметь навык(и)): создания и поддержки безопасных условий жизнедеятельности: основными правилами и методами обеспечения техники безопасности.</p>		
	<p>УК-8.5 Применяет положения общевоинских уставов в повседневной деятельности подразделения, управляет строями, применяет штатное стрелковое оружие; ведет общевойсковой бой в составе подразделения; выполняет поставленные задачи в условиях РХБ заражения; пользуется топографическими картами; оказывает первую медицинскую помощь при ранениях и травмах; имеет высокое чувство патриотизма, считает защиту Родины своим долгом и обязанностью</p>	<p>Знать:</p> <ul style="list-style-type: none"> <input type="checkbox"/> основные положения общевоинских уставов ВС РФ; <input type="checkbox"/> основные положения Курса стрельб из стрелкового оружия; <input type="checkbox"/> устройство стрелкового оружия, боеприпасов и ручных гранат; <input type="checkbox"/> предназначение, задачи и организационно-штатную структуру общевойсковых подразделений; <input type="checkbox"/> основные факторы, определяющие характер, организацию и способы ведения современного общевойскового боя; <input type="checkbox"/> общие сведения о ядерном, химическом и биологическом оружии, средствах его применения; <input type="checkbox"/> правила поведения и меры профилактики в условиях заражения радиоактивными, отравляющими веществами и бактериальными средствами; <input type="checkbox"/> тактические свойства местности, их влияние на действия подразделений в боевой обстановке; <input type="checkbox"/> назначение, номенклатуру и условные знаки топографических карт; <input type="checkbox"/> основные способы и средства оказания первой медицинской помощи при ранениях и травмах; <input type="checkbox"/> тенденции и особенности развития современных международных отношений, место и роль России в многополярном мире, основные направления социально-экономического, политического и военно-технического развития страны; <input type="checkbox"/> основные положения Военной доктрины РФ; <input type="checkbox"/> правовое положение и порядок прохождения военной службы <p>Уметь:</p>	<p>Б1.О.43 Основы военной подготовки</p>	

		<ul style="list-style-type: none"> <input type="checkbox"/> правильно применять и выполнять положения общевоинских уставов ВС РФ; <input type="checkbox"/> осуществлять разборку и сборку автомата (АК-74) и пистолета (ПМ), подготовку к боевому применению ручных гранат; <input type="checkbox"/> оборудовать позицию для стрельбы из стрелкового оружия; <input type="checkbox"/> выполнять мероприятия радиационной, химической и биологической защиты; <input type="checkbox"/> читать топографические карты различной номенклатуры; <input type="checkbox"/> давать оценку международным военно-политическим и внутренним событиям и фактам с позиции патриота своего Отечества; <input type="checkbox"/> применять положения нормативно-правовых актов <p>Владеть:</p> <ul style="list-style-type: none"> — строевыми приемами на месте и в движении; <input type="checkbox"/> навыками управления строями взвода; <input type="checkbox"/> навыками стрельбы из стрелкового оружия; <input type="checkbox"/> навыками подготовки к ведению общевойскового боя; <input type="checkbox"/> навыками применения индивидуальных средств РХБ защиты; <input type="checkbox"/> навыками ориентирования на местности по карте и без карты; <input type="checkbox"/> навыками применения индивидуальных средств медицинской защиты и подручных средств для оказания первой медицинской помощи при ранениях и травмах; <input type="checkbox"/> навыками работы с нормативно-правовыми документами. 		
<p>УК-9 Способен принимать обоснованные экономические решения в различных областях жизнедеятельности</p>	<p>УК-9.1 Понимает базовые принципы функционирования экономики</p>	<p>Знать: - предмет, методы, функции, назначение, специализацию экономической теории; базовые экономические понятия (экономические ресурсы, спрос, предложение, доходы, государство, налоги, трансферты, инфляция, валовой внутренний продукт, сбережения, инвестиции и др.) базовые принципы функционирования рыночной экономики: сущность, функции, структура, субъекты и объекты рынка; виды конкурентных структур; особенности фармацевтического рынка; объективные основы функционирования экономики и поведения экономических агентов (закон спроса; эластичность спроса, факторы, влияющие на изменение спроса и</p>	<p>Б1.В.11 Экономическая и финансовая грамотность</p>	

		<p>эластичности спроса; закон предложения эластичность спроса, факторы влияющие на изменение предложения и эластичности предложения; взаимодействие спроса и предложения; равновесие на рынке, полезность и ценность благ, максимизация полезности; закон убывающей предельной полезности) сущность и структуру издержек производства, источники и способы оптимизации издержек производства и прибыли организации; экономическое содержание, формы, виды предпринимательской деятельности</p> <p>Уметь: осуществлять поиск и использование необходимой финансовой и экономической информации; анализировать экономическую информацию; применять понятийнокатегориальный аппарат, экономические знания в процессе профессиональной деятельности;</p> <p>рассчитывать основные микро и макроэкономические показатели, характеризующие деятельность экономического субъекта и государства для принятия обоснованных решений в том числе в сфере личных финансов; в письменной и в устной форме логично оформлять результаты решения проблемных задач, отстаивать свою точку зрения</p> <p>Владеть: понятийным аппаратом и важнейшими категориями современной экономической теории на уровне понимания и свободного воспроизведения в процессе делового общения; методиками расчета экономических показателей;</p>		
	<p>УК-9.2 Понимает основные виды государственной социально-экономической политики и их влияние на индивида</p>	<p>Знать: - условия функционирования национальной экономики; - состав, структуру, способы расчета основных показателей системы национальных счетов; - значение государственной экономической политики в повышении эффективности экономики и роста благосостояния граждан, формы ее осуществления (денежно-кредитная, бюджетно-налоговая, социальная), основные методы и инструменты ее осуществления;</p> <p>Уметь: пользоваться налоговыми и социальными льготами</p> <p>Владеть: - навыками систематической работы с учебной и справочной литературой по экономической проблематике</p>	<p>Б1.В.11 Экономическая и финансовая грамотность</p>	
	<p>УК-9.3 Использует финансовые</p>	<p>Знать: - основные финансовые институты (Банк России, Пенсионный фонд, коммерческий банк, Агентство по</p>	<p>Б1.В.11 Экономическая и</p>	

	инструменты для управления личными финансами (личным бюджетом)	страхованию вкладов, страховая организация, негосударственный пенсионный фонд, микрофинансовые организации и др.) - основы взаимодействия с финансовыми институтами (банки, пенсионный фонд, страховые компании, налоговые органы и др.) - источники информации об инструментах управления личными финансами, правах и обязанностях потребителя финансовых услуг; - финансовые методы и инструменты для управления личным бюджетом; Уметь: - пользоваться основными расчетными инструментами для управления личным бюджетом Владеть: - навыками взаимодействия с банками, пенсионным фондом, налоговыми органами в процессе формирования накоплений, получения кредита и др.	финансовая грамотность	
	УК-9.4 Применяет методы личного экономического и финансового планирования для достижения поставленных целей	Знать: - структуру личного бюджета; основные виды личных доходов и расходов; - стратегии и способы достижения личного финансового плана, принципы и технологии ведения личного бюджета Уметь: - решать типичные задачи в сфере личного экономического и финансового планирования; - применять методы экономического и финансового планирования для достижения поставленных целей; Владеть: - экономическими и финансовыми методами анализа деятельности экономических субъектов и инструментами для управления финансами, в том числе личными	Б1.В.11 Экономическая и финансовая грамотность	
	УК-9.5 Контролирует собственные экономические и финансовые риски	Знать: - понятие риска и неопределенности в экономической и финансовой сфере; - виды и источники возникновения экономических и финансовых рисков, способы их оценки и снижения; Основные виды страхования и ключевые параметры страховых договоров. Уметь: - осуществлять поиск и использование необходимой финансовой и экономической информации; - анализировать экономическую информацию; - выявлять проблемы экономического и финансового характера при анализе конкретных ситуаций; - предлагать способы решения проблем и оценивать ожидаемые результаты; - оценивать финансовые риски, в том числе личные; - использовать способы снижения индивидуальных рисков; - анализировать предложения страховых организаций.	Б1.В.11 Экономическая и финансовая грамотность	

		Владеть: - навыками принятия решений на основе сравнительного анализа финансовых альтернатив будущих доходов и расходов;		
УК-10 Способен формировать нетерпимое отношение к коррупционному поведению	УК-10.1 Соблюдает антикоррупционные стандарты поведения, выявляет коррупционные риски, противодействует коррупционному поведению в профессиональной деятельности	Знать: понятие, признаки и виды правонарушений коррупционной направленности, положения законодательства о противодействии коррупции Уметь: выявлять и оценивать противоправное поведение и коррупционные риски в профессиональной деятельности, принимать решения в соответствии с требованиями законодательства. Владеть: навыками противодействия коррупционному поведению в профессиональной деятельности	Б1.В.06 Правовые и организационные основы противодействия противоправному поведению	
	УК-10.2 Поддерживает высокий уровень личной и правовой культуры, выявляет проявления экстремистской идеологии и противодействует им в профессиональной деятельности	Знать: понятие, признаки и виды правонарушений экстремистской и террористической направленности, положения законодательства о противодействии экстремизму и терроризму Уметь: выявлять и оценивать противоправное поведение, проявления экстремизма и терроризма в профессиональной деятельности, принимать решения в соответствии с требованиями законодательства. Владеть: навыками противодействия экстремистской и террористической идеологии и их проявлениям в профессиональной деятельности	Б1.В.06 Правовые и организационные основы противодействия противоправному поведению	
	УК-10.3 Идентифицирует правонарушения террористической направленности, противодействует проявлениям терроризма в профессиональной деятельности	Знать: понятие, признаки и виды правонарушений экстремистской и террористической направленности, положения законодательства о противодействии экстремизму и терроризму Уметь: выявлять и оценивать противоправное поведение, проявления экстремизма и терроризма в профессиональной деятельности, принимать решения в соответствии с требованиями законодательства. Владеть: навыками противодействия экстремистской и террористической идеологии и их проявлениям в профессиональной деятельности	Б1.В.06 Правовые и организационные основы противодействия противоправному поведению	
ОПК1 Способен использовать основные биологические, физикохимические,	ОПК1.1 Применяет основные биологические методы анализа для	Знать: Основные биологические методы анализа, используемые для разработки, исследования и экспертизы лекарственных средств. основные таксономические категории и таксоны растений,	Б1.О.12 Медицинская микробиология Б1.О.17 Ботаника	

<p>химические, математические методы для разработки, исследований и экспертизы лекарственных средств, изготовления лекарственных препаратов</p>	<p>разработки, исследований и экспертизы лекарственных средств и лекарственного растительного сырья</p>	<p>экологобиологические особенности, анатомоморфологические (диагностические) признаки основных таксономических групп лекарственных растений; биологические свойства микробов, их роль в природе и жизни человека, распространение в биосфере; влияние микробов на процесс изготовления лекарств, применение бактерий и вирусов в биотехнологии; значение микробов в инфекционной и неинфекционной патологии человека; особенности функционирования иммунной системы; препараты, обеспечивающие специфическую диагностику, терапию и профилактику инфекционных заболеваний, способы иммунокоррекции.</p> <p>Уметь: выбирать биологические методы анализа для разработки, исследования и экспертизы лекарственных средств.</p> <p>определять систематическое положение растительных организмов, обобщать и анализировать результаты; интерпретировать результаты лабораторных исследований с целью установления факта наличия или отсутствия возбудителя заболевания; проводить оценку микробной обсемененности лекарственных средств, исходного сырья и объектов производственной среды с помощью биологических методов в соответствии с нормативной документацией и установленными процедурами.</p> <p>Владеть: навыками исследования растительных организмов, в том числе с использованием увеличительной техники; навыками морфологического описания растительных организмов.</p> <p>спектром биологических методов изучения и работы с микроорганизмами в целях разработки, исследований и экспертизы лекарственных средств и лекарственного растительного сырья.</p>	<p>Б1.О.38 Фармакокинетическое исследование и основы биофармацевтического анализа</p>	
	<p>ОПК1.2 Применяет основные физикохимические и химические методы анализа для разработки,</p>	<p>Знать: Основные физикохимические и химические методы анализа, используемые для разработки, исследования и экспертизы лекарственных средств.</p> <p>биологическую и биофизическую терминологию, биофизические понятия, теоретические основы биофизики, общие молекулярные механизмы взаимодействий,</p>	<p>Б1.О.03 Медицинская и биологическая физика Б1.О.06 Общая и неорганическая</p>	

	<p>исследований и экспертизы лекарственных средств, лекарственного растительного сырья и биологических объектов</p>	<p>лежащие в основе биологических (в т.ч. физиологических) процессов и явлений, принципы биофизических методов исследования фундаментальные законы и теории химии; теорию строения вещества; основные закономерности протекания химических реакций; теорию растворов; строение и химические свойства основных простых веществ и химических соединений; основы номенклатуры, строения, методов получения и реакционной способности основных классов органических соединений, в том числе биологически значимых; общие правила и порядок работы в химической лаборатории и правила техники безопасности; основные законы, лежащие в основе аналитической химии; современные методы и способы выполнения химического и физикохимического анализа вещества для установления качественного состава и количественных определений; метрологические характеристики современных методов химического анализа лекарственных средств; устройство приборов, используемых для анализа веществ. основные законы протекания любых физикохимических процессов; основные биологические, физикохимические, химические, математические методы для разработки, исследований и экспертизы лекарственных средств; правила хранения и возможные изменения качества ЛС при хранении с учетом их физикохимических свойств; правила проведения измерений с помощью основных приборов; методы анализа, используемые при контроле качества лекарственных средств и описанные в Государственной фармакопее. Методы анализа, используемые при ХТА лекарственных средств и описанные в Государственной фармакопее методы получения и очистки биотехнологических препаратов методы и правила безопасной работы с биологическими объектами на молекулярном уровне, базовые принципы использования физикохимических методов в анализе биологических объектов</p>	<p>химия Б1.О.07 Органическая химия Б1.О.13 Аналитическая химия Б1.О.14 Физическая и коллоидная химия Б1.О.15 Медицинская биохимия Б1.О.19 Общая фармацевтическая химия Б1.О.24 Фармакогнозия Б1.О.26 Методы фармакопейного анализа Б1.О.27 Основы биотехнологии Б1.О.28 Токсикологическая химия Б1.О.31 Специальная фармацевтическая химия Б1.О.38 Фармакокинетические исследования и основы биофармацевтического анализа Б2.О.02(У) Учебная практика по фармакогнозии Б2.О.05(П) Производственная</p>	
--	---	--	--	--

		<p>определение и методики проведения анализа основных товароведческих показателей (влажность, зольность, экстрактивные вещества и т.п.). основные биологические, физико химические, химические, математические методы для разработки, исследований и экспертизы лекарственных растений и фитопрепаратов на их основе.. методы извлечения и очистки, хранения и уничтожения биологически активных веществ из растительных, животных и минеральных объектов исследование характеристик ЛС биологическими методами принципы и порядок обеспечения качества испытаний лекарственных средств. иметь знания в области фармакогнозии, знать требования нормативной документации к оценке качества ЛРС методики проведения анализа основных товароведческих показателей (влажность, зольность, экстрактивные вещества и т.п.). методы извлечения и очистки, хранения и уничтожения биологически активных веществ из растительных, животных и минеральных объектов</p> <p>Уметь: выбирать физикохимические и химические методы анализа для разработки, исследования и экспертизы лекарственных средств.</p> <p>использовать фундаментальные биофизические представления в сфере профессиональной деятельности для решения новых задач; применять биофизические методы анализа для оценки качества лекарственных препаратов</p> <p>готовить растворы заданной концентрации; безопасно работать с химическими веществами;</p> <p>определять реакционные центры в органической молекуле, прогнозировать направление реакций и их возможные механизмы</p> <p>выбирать оптимальный способ качественного и количественного анализа лекарственных средств и биологических объектов, используя соответствующее современное аналитическое оборудование; проводить статистическую обработку данных химических и физикохимических исследований.</p> <p>готовить истинные, буферные и коллоидные растворы; определять физикохимические свойства лекарственных</p>	<p>практика по контролю качества лекарственных средств</p>	
--	--	---	--	--

		<p>веществ</p> <p>выполнять все виды работ, связанных с анализом всех видов лекарственных препаратов, в том числе лекарственного растительного сырья и вспомогательных веществ, в соответствии с государственными стандартами качества</p> <p>использовать основную аппаратуру, обеспечивающую проведение химических и физикохимических методов анализа;</p> <p>обрабатывать полученные результаты и интерпретировать их;</p> <p>использовать для распознавания различные физикохимические, химические, физические и биологические методы.</p> <p>проводить качественные реакции на катионы, анионы и отдельные группы функциональные группы лекарственных веществ органической и неорганической природы;</p> <p>проводить оформление результатов химического анализа;</p> <p>делать заключение о качестве лекарственных веществ и лекарственных препаратов согласно действующим требованиям;</p> <p>отбирать пробы, необходимые для его анализа, согласно действующим требованиям;</p> <p>безопасно работать с химическими веществами;</p> <p>определять физикохимические свойства лекарственных веществ;</p> <p>интерпретировать и оценивать результаты внутриаптечного контроля качества лекарственных средств, а также лекарственных препаратов промышленного производства;</p> <p>контролировать все виды лекарственных форм.</p> <p>Контролировать все виды лекарственных форм и субстанций</p> <p>Интерпретировать и оценивать результаты контроля качества лекарственных средств</p> <p>Уметь: проводить ХТА основных групп токсикантов</p> <p>осуществлять обработку и интерпретацию результатов проведенных испытаний исходного сырья, промежуточной продукции и объектов производственной среды.</p> <p>адекватно выбирать методики и технологии для оценки состояния биологических объектов на молекулярном</p>		
--	--	--	--	--

		<p>уровне</p> <p>определять доброкачественность растительного сырья с помощью основных физикохимических методов анализа оформлять аналитический паспорт после проведения товароведческого анализа</p> <p>обрабатывать полученные результаты (в том числе и статистически) и интерпретировать их.</p> <p>решать стандартные задачи по идентификации биологически активных веществ в лекарственном растительном сырье.</p> <p>использовать для распознавания различные физикохимические, химические, физические и биологические методы.</p> <p>проводить качественные реакции на отдельные группы биологически активных веществ, такие как витамины, полисахариды, алкалоиды, флавоноиды и др.</p> <p>распознавать и подтверждать присутствие отдельных биологически активных веществ методами хроматографии;</p> <p>проводить определение основных числовых показателей (влажность, зола, экстрактивные вещества) методами, согласно действующим требованиям;</p> <p>проводить количественную оценку содержания биологически активных веществ с использованием методов государственной фармакопеи.</p> <p>проводить статистическую обработку и оформление результатов фитохимического анализа, делать заключение о доброкачественности лекарственного растительного сырья в соответствии согласно действующим требованиям.</p> <p>проводить определение основных числовых показателей (влажность, зола, экстрактивные вещества) методами, согласно действующим требованиям; проводить приемку лекарственного растительного сырья, отбирать пробы, необходимые для его анализа, согласно действующим требованиям;</p> <p>проводить статистическую обработку и оформление результатов фармакогностического анализа, делать заключение о доброкачественности лекарственного растительного сырья в соответствии с действующими требованиями.</p>		
--	--	---	--	--

		<p>Контролировать все виды лекарственных форм Интерпретировать и оценивать результаты внутриаптечного контроля качества лекарственных средств</p> <p>Владеть (иметь навык(и)): основными методами биофизического анализа, методами самостоятельной постановки экспериментов, способностью к анализу и оценке достоверности полученного результата. навыками обращения с реактивами, химической посудой и оборудованием методами получения и анализа органических соединений и некоторых лекарственных препаратов, навыками описания и обобщения результатов проведенных экспериментов техники химического эксперимента, навыками работы с химической посудой и с современными физическими приборами, используемыми для качественного и количественного анализа лекарственных средств; метод оценки погрешности измерений. техники работы на физических приборах, используемых для качественного и количественного анализа; навыками приготовления, оценкой качества, способами повышения стабильности дисперсных систем; методиками анализа физических и химических свойств веществ различной природы навыками интерпретации полученных данных; навыками обращения с реактивами, химической посудой и оборудованием; техники работы на физических приборах, используемых для качественного и количественного анализа; методиками анализа физических и химических свойств веществ различной природы. Контролем качества лекарственных препаратов в соответствии с правилами изготовления и с учетом всех стадий технологического процесса, осуществлять контроль качества на стадиях технологического процесса ХТА лекарственных препаратов в соответствии с действующей НД Контролем качества лекарственных препаратов в</p>		
--	--	---	--	--

		<p>соответствии с правилами изготовления и с учетом всех стадий технологического процесса, осуществлять контроль качества на стадиях технологического процесса</p> <p>навыками использования лабораторного оборудования для выяснения особенностей протекания биологических процессов в норме и при патологии; интерпретации полученных результатов исследований</p> <p>навыками проведения фармакогностического анализа лекарственного растительного сырья.</p> <p>навыками работы с необходимым для проведения товароведческого анализа оборудованием.</p> <p>навыками идентификации биологически активных веществ лекарственных растений по качественному анализу, навыками определения количественного содержания</p> <p>навыками интерпретации полученных данных</p> <p>техникой проведения качественных и микрохимических реакций на основные биологически активные вещества, содержащиеся в лекарственных растениях и сырье</p> <p>навыками проведения фармакогностического анализа лекарственного растительного сырья.</p> <p>навыками работы с необходимым для определения доброкачественности ЛРС.</p> <p>навыками интерпретации полученных данных.</p>		
	<p>ОПК1.3 Применяет основные методы физического, химического и физикохимического анализа в изготовлении и производстве лекарственных препаратов</p>	<p>Знания: основные биологические, физикохимические, химические, математические методы для разработки, исследований и экспертизы лекарственных средств;</p> <p>правила хранения и возможные изменения качества ЛС при хранении с учетом их физикохимических свойств;</p> <p>правила проведения измерений с помощью основных приборов;</p> <p>иметь представление о способах получения лекарственных веществ, а также методах извлечения и очистки биологически активных веществ из растительных, животных и минеральных объектов;</p> <p>методы анализа, используемые при контроле качества лекарственных средств и описанные в Государственной фармакопее.</p> <p>Методы анализа, используемые при контроле качества</p>	<p>Б1.О.19 Общая фармацевтическая химия</p> <p>Б1.О.23 Общая фармацевтическая технология</p> <p>Б1.О.26 Методы фармакопейного анализа</p> <p>Б1.О.31 Специальная фармацевтическая химия</p> <p>Б1.О.32 Частная фармацевтическая</p>	

		<p>лекарственных средств и описанные в Государственной фармакопее основные физические, химические, физикохимические методы экспертизы при изготовлении и производстве лекарственных препаратов; методы физического, химического и физикохимического анализа, используемые при контроле качества лекарственных средств и описанные в Государственной фармакопее. Фармакопейных методов анализа, используемых при контроле качества лекарственных средств неорганической, алифатической, ароматической и гетероциклической природы и описанные в Государственной фармакопее Умения: Интерпретировать и оценивать результаты контроля качества лекарственных средств содержащих в своем составе лекарственные вещества неорганической, алифатической и ароматической природы. Интерпретировать и оценивать результаты контроля качества лекарственных средств с использованием фармакопейных методов исследования. Готовить все виды лекарственных форм Интерпретировать и оценивать результаты внутриаптечного контроля качества лекарственных средств использовать основную аппаратуру, обеспечивающую проведение физических, химических и физикохимических методов анализа при изготовлении и производстве лекарственных препаратов; обрабатывать полученные результаты и интерпретировать их; использовать для распознавания различные физикохимические, химические, физические методы при изготовлении и производстве лекарственных препаратов; проводить качественные реакции на катионы, анионы и отдельные группы функциональные группы лекарственных веществ органической и неорганической природы; проводить оформление результатов физического, химического и физикохимического анализа при изготовлении и производстве лекарственных препаратов;</p>	<p>технология Б2.О.05(П) Производственная практика по контролю качества лекарственных средств Б2.О.06(П) Производственная практика по фармацевтической технологии</p>	
--	--	--	---	--

		<p>делать заключение о качестве лекарственных веществ и лекарственных препаратов при их изготовлении и производстве согласно действующим требованиям; отбирать пробы, необходимые для его анализа, согласно действующим требованиям; безопасно работать с химическими веществами; определять физикохимические свойства лекарственных веществ при изготовлении и производстве лекарственных препаратов; интерпретировать и оценивать результаты внутриаптечного контроля качества лекарственных средств при их изготовлении и производстве; контролировать все виды лекарственных форм в процессе изготовления и производства лекарственных препаратов. Выбирать физические, физикохимические, химические методы анализа на стадии технологического процесса изготовления лекарственных средств проводить физический контроль изготовленных лекарственных препаратов, в частности, качество укупорки изготовленного лекарственного препарата Интерпретировать и оценивать результаты контроля качества лекарственных средств содержащих в своем составе лекарственные вещества неорганической, алифатической, ароматической и гетероциклической природы.</p> <p>Владеть: контролем качества лекарственных препаратов содержащих в своем составе лекарственные вещества неорганической, алифатической и ароматической природы в соответствии с правилами изготовления и с учетом всех стадий технологического процесса, осуществлять контроль качества на стадиях технологического процесса контролем качества лекарственных препаратов содержащих в своем составе лекарственные вещества неорганической, алифатической, ароматической и гетероциклической природы фармакопейными методами с учетом всех стадий технологического процесса, осуществлять контроль качества на стадиях технологического процесса навыками интерпретации полученных данных;</p>		
--	--	---	--	--

		<p>навыками обращения с реактивами, химической посудой и оборудованием; техники работы на физических и физикохимических приборах, используемых для качественного и количественного анализа в процессе изготовления и производства лекарственных препаратов; методиками анализа физических и химических свойств веществ различной природы; контролем качества лекарственных препаратов в соответствии с правилами изготовления и с учетом всех стадий технологического процесса, осуществлять контроль качества на стадиях технологического процесса. контролем качества лекарственных препаратов содержащих в своем составе лекарственные вещества неорганической, алифатической, ароматической и гетероциклической природы в соответствии с правилами изготовления и с учетом всех стадий технологического процесса, осуществлять контроль качества на стадиях технологического процесса</p>		
	<p>ОПК1.4 Применяет математические методы и осуществляет математическую обработку данных, полученных в ходе разработки лекарственных средств, а также исследований и экспертизы лекарственных средств, лекарственного растительного сырья и биологических объектов</p>	<p>Знания: математических методов анализа результатов и их статистическую обработку при разработке лекарственных средств, а также исследованиях и экспертизе лекарственных средств, лекарственного растительного сырья и биологических объектов основные статистические понятия и математические методы, необходимые при решении профессиональных задач методы статистического анализа, применяемые при оценке полученных результатов испытаний и валидации Умения: проводить статистическую обработку при разработке лекарственных средств, а также исследованиях и экспертизе лекарственных средств, лекарственного растительного сырья и биологических объектов осуществлять обработку данных и применять основные математические методы при решении профессиональных задач Владеть: навыками статистической обработки результатов, полученных в ходе разработки лекарственных средств, а также исследованиях и</p>	<p>Б1.О.10 Прикладная биостатистика Б1.О.26 Методы фармакопейного анализа</p>	

		экспертизе лекарственных средств, лекарственного растительного сырья и биологических объектов анализа данных, моделирования и прогнозирования при решении профессиональных задач		
ОПК2 Способен применять знания о морфофункциональных особенностях, физиологических состояниях и патологических процессах в организме человека для решения профессиональных задач	ОПК2.1 Анализирует фармакокинетику и фармакодинамику лекарственного средства на основе знаний о морфофункциональных особенностях, физиологических состояниях и патологических процессах в организме человека	<p>Знать: морфофункциональные особенности и физиологические состояния человека понятия здоровье, болезнь, предболезнь, нозология, этиология, патогенез и др., основные анатомические, нозологические, клинические и др. термины и определения; иметь представление о типовых патологических процессах, в т.ч. воспалении, аллергии, инфекционном процессе, травматическом процессе, патологии тканевого роста, патологии обмена веществ и др.;</p> <p>иметь представление о нозологии, этиологии, патогенезе, клинических проявлениях основных распространенных заболеваний человека, в т.ч. заболеваний нервной, дыхательной, сердечнососудистой, пищеварительной, мочевыделительной, эндокринной систем, знать принципы диагностики, методы лечения и профилактики основных распространенных заболеваний человека.</p> <p>основные понятия, термины и определения общей фармакологии, фармакокинетики и фармакодинамики, основные показатели фармакокинетики и их клиническое значение, современный ассортимент лекарственных препаратов различных фармакологических групп, основные параметры фармакокинетики и фармакодинамики, показания к применению, режим дозирования, противопоказания, побочные действия, особенности лекарственного взаимодействия, характеристику основных препаратов представителей, отпуск из аптек, принадлежность лекарственных препаратов к разрядам, классам и фармакологическим группам, основные референтные и дженерические препараты представители каждой из фармакологических групп. общие закономерности фармакокинетики и</p>	Б1.О.11 Физиология Б1.О.16 Патология Б1.О.18 Фармакология Б1.О.29 Клиническая фармакология Б1.О.40 Морфофункциональные мишени лекарственных веществ Б1.О.41 Иммунофармакология	

		<p>фармакодинамики лекарственных средств; виды взаимодействия лекарственных средств и виды лекарственной несовместимости; особенности фармакокинетики и фармакодинамики лекарственных средств у здоровых лиц и при патологии; особенности фармакотерапии у новорожденных и пожилых лиц, беременных женщин; принадлежность лекарственных препаратов к определенным фармакологическим группам, фармакодинамику и фармакокинетику лекарственных препаратов, наиболее важные побочные и токсические эффекты, основные показания и противопоказания к применению; принципы клиникофармакологического подхода к выбору групп лекарственных средств для фармакотерапии основных заболеваний; этиологию, патогенез наиболее распространенных заболеваний; современный ассортимент иммуотропных лекарственных препаратов различных групп, в т.ч. иммуностимуляторов, иммунокорректоров, иммунодепрессантов, противоаллергических средств, вакцин и сывороток, основные параметры фармакокинетики и фармакодинамики, показания к применению, режим дозирования, противопоказания, побочные действия, особенности лекарственного взаимодействия, характеристику основных препаратов представителей основных физиологические и патологические процессы в организме человека;</p> <p>Уметь: использовать знания о принципах диагностики, методах лечения и профилактики основных распространенных заболеваний человека для анализа фармакокинетики и фармакодинамики лекарственных средств. демонстрировать готовность осуществлять отпуск лекарственных средств и других товаров аптечного ассортимента в аптечных организациях в соответствии с установленными требованиями определять группы лекарственных средств для лечения определенного заболевания и осуществлять выбор</p>		
--	--	--	--	--

		<p>наиболее эффективных и безопасных лекарственных средств;</p> <p>прогнозировать и оценивать нежелательные лекарственные реакции, знать порядок их регистрации; определять оптимальный режим дозирования, адекватный лечебным задачам;</p> <p>объяснять действие лекарственных препаратов, назначаемых специалистами, исходя из этиологии и патогенеза заболеваний, а также их симптомных и синдромных проявлений;</p> <p>информировать врачей, провизоров и население об основных характеристиках лекарственных средств, принадлежности к определенной фармакотерапевтической группе, показаниях и противопоказаниях к применению, возможности замены одного препарата другим и рациональном приеме и правилах хранения;</p> <p>демонстрировать готовность осуществлять учет и отпуск иммуностропных и иммунобиологических лекарственных средств и других товаров аптечного ассортимента в аптечных организациях в соответствии с установленными требованиями</p> <p>объяснять действие различных групп лекарственных веществ на основе знания нейрогуморальной регуляции организма человека.</p> <p>Владеть:</p> <p>навыками использования знаний о морфофункциональных особенностях, физиологических состояниях и патологических процессах в организме человека, принципах диагностики, методах лечения и профилактики основных распространенных заболеваний человека для анализа фармакокинетики и фармакодинамики лекарственных средств.</p> <p>навыками анализа фармакокинетики и фармакодинамики лекарственного средства на основе знаний о морфофункциональных особенностях, физиологических состояниях и патологических процессах в организме человека для осуществления розничной продажи, отпуска лекарственных препаратов по рецептам и без рецепта врача, с консультацией по способу применения, противопоказаниям, побочным действиям,</p>		
--	--	--	--	--

		<p>взаимодействию с пищей и другими группами лекарственных препаратов и других товаров аптечного ассортимента</p> <p>способами определения информационных потребностей потребителей лекарственных средств, способностью оказывать информационноконсультационные услуги</p> <p>навыками анализа фармакокинетики и фармакодинамики иммуностропных лекарственных препаратов средства на основе знаний о морфофункциональных особенностях, физиологических состояниях и патологических процессах в организме человека для осуществления розничной продажи, отпуска иммуностропных лекарственных препаратов по рецептам и без рецепта врача, с консультацией по способу применения, противопоказаниям, побочным действиям, взаимодействию с пищей и др.</p> <p>навыками анализа фармакокинетики и фармакодинамики лекарственных средств на основе знаний физиологических и патологических процессов</p>		
	<p>ОПК2.2 Объясняет основные и побочные действия лекарственных препаратов, эффекты от их совместного применения и взаимодействия с пищей с учетом морфофункциональных особенностей, физиологических состояний и патологических процессов в организме человека</p>	<p>Знать:</p> <p>понятия здоровье, болезнь, предболезнь, нозология, этиология, патогенез и др., основные анатомические, нозологические, клинические и др. термины и определения;</p> <p>иметь представление о типовых патологических процессах, в т.ч. воспалении, аллергии, инфекционном процессе, травматическом процессе, патологии тканевого роста, патологии обмена веществ и др.;</p> <p>иметь представление о нозологии, этиологии, патогенезе, клинических проявлениях основных распространенных заболеваний человека, в.т.ч. заболеваний нервной, дыхательной, сердечнососудистой, пищеварительной, мочевыделительной, эндокринной систем;</p> <p>знать принципы диагностики, методы лечения и профилактики основных распространенных заболеваний человека.</p> <p>основы структурной организации, функционирования и превращения важнейших биомакромолекул, принципы реализации генетической информации, возможности регуляции метаболических процессов в организме</p>	<p>Б1.О.11 Физиология</p> <p>Б1.О.15 Медицинская биохимия</p> <p>Б1.О.16 Патология</p> <p>Б1.О.18 Фармакология</p> <p>Б1.О.29 Клиническая фармакология</p> <p>Б1.О.41 Иммунофармакология</p>	

		<p>человека эндо экзогенными соединениями, в том числе на генном уровне</p> <p>основные понятия, термины и определения общей фармакологии, фармакокинетики и фармакодинамики, основные показатели фармакокинетики и их клиническое значение,</p> <p>современный ассортимент лекарственных препаратов различных фармакологических групп, основные параметры фармакокинетики и фармакодинамики, показания к применению, режим дозирования, противопоказания, побочные действия, особенности лекарственного взаимодействия, характеристику основных препаратов представителей, отпуск из аптек,</p> <p>принадлежность лекарственных препаратов к разрядам, классам и фармакологическим группам, основные референтные и дженерические препараты представители каждой из фармакологических групп.</p> <p>общие закономерности фармакокинетики и фармакодинамики лекарственных средств;</p> <p>виды взаимодействия лекарственных средств и виды лекарственной несовместимости;</p> <p>особенности фармакокинетики и фармакодинамики лекарственных средств у здоровых лиц и при патологии;</p> <p>особенности фармакотерапии у новорожденных и пожилых лиц, беременных женщин;</p> <p>принадлежность лекарственных препаратов к определенным фармакологическим группам, фармакодинамику и фармакокинетику лекарственных препаратов, наиболее важные побочные и токсические эффекты, основные показания и противопоказания к применению;</p> <p>принципы клинкофармакологического подхода к выбору групп лекарственных средств для фармакотерапии основных заболеваний;</p> <p>этиологию, патогенез наиболее распространенных заболеваний;</p> <p>современный ассортимент иммуотропных лекарственных препаратов различных групп, в т.ч. иммуностимуляторов, иммунокорректоров, иммунодепрессантов, противоаллергических средств, вакцин и сывороток,</p>		
--	--	--	--	--

		<p>основные параметры фармакокинетики и фармакодинамики, показания к применению, режим дозирования, противопоказания, побочные действия, особенности лекарственного взаимодействия, характеристику основных препаратов представителей</p> <p>Уметь: использовать знания о морфофункциональных особенностях, физиологических состояниях и патологических процессах в организме человека для объяснения основных и побочных действий лекарственных препаратов. сопоставлять молекулярные основы развития патологических процессов с возможными мишенями действия лекарственных препаратов объяснять основные и побочные действия лекарственных препаратов, эффекты от их совместного применения и взаимодействия с пищей с учетом морфофункциональных особенностей и физиологических состояний человека демонстрировать готовность осуществлять отпуск лекарственных средств и других товаров аптечного ассортимента в аптечных организациях в соответствии с установленными требованиями определять группы лекарственных средств для лечения определенного заболевания и осуществлять выбор наиболее эффективных и безопасных лекарственных средств; прогнозировать и оценивать нежелательные лекарственные реакции, знать порядок их регистрации; определять оптимальный режим дозирования, адекватный лечебным задачам; объяснять действие лекарственных препаратов, назначаемых специалистами, исходя из этиологии и патогенеза заболеваний, а также их симптомных и синдромных проявлений; информировать врачей, провизоров и население об основных характеристиках лекарственных средств, принадлежности к определенной фармакотерапевтической группе, показаниях и противопоказаниях к применению, возможности замены одного препарата другим и рациональном приеме и правилах хранения;</p>		
--	--	--	--	--

		<p>демонстрировать готовность осуществлять учет и отпуск иммуностропных и иммунобиологических лекарственных средств и других товаров аптечного ассортимента в аптечных организациях в соответствии с установленными требованиями</p> <p>Владеть: навыками объяснения основных и побочных действий лекарственных препаратов с учетом морфофункциональных особенностей, физиологических состояний и патологических процессов в организме человека.</p> <p>навыками объяснения покупателю/пациенту основных и побочных действий лекарственных препаратов, эффектов от их совместного применения и взаимодействия с пищей с учетом морфофункциональных особенностей, физиологических состояний и патологических процессов в организме человека для осуществления розничной продажи, отпуска лекарственных препаратов по рецептам и без рецепта врача, с консультацией по способу применения, противопоказаниям, побочным действиям, взаимодействию с пищей и другими группами лекарственных препаратов и других товаров аптечного ассортимента</p> <p>способами определения информационных потребностей потребителей лекарственных средств, способностью оказывать информационноконсультационные услуги;</p> <p>навыками объяснения покупателю/пациенту основных и побочных действий иммуностропных и иммунобиологических лекарственных препаратов, эффектов от их совместного применения и взаимодействия с пищей с учетом морфофункциональных особенностей, физиологических состояний и патологических процессов в организме человека для осуществления розничной продажи, отпуска иммуностропных лекарственных препаратов по рецептам и без рецепта врача, с консультацией по способу применения, противопоказаниям, побочным действиям, взаимодействию с пищей и другими группами лекарственных препаратов и других товаров аптечного ассортимента</p>		
--	--	---	--	--

	<p>ОПК2.3 Учитывает морфофункциональные особенности, физиологические состояния и патологические процессы в организме человека при выборе безрецептурных лекарственных препаратов и других товаров аптечного ассортимента</p>	<p>Знать: понятия здоровье, болезнь, предболезнь, нозология, этиология, патогенез и др., основные анатомические, нозологические, клинические и др. термины и определения; иметь представление о типовых патологических процессах, в т.ч. воспалении, аллергии, инфекционном процессе, травматическом процессе, патологии тканевого роста, патологии обмена веществ и др. ; иметь представление о нозологии, этиологии, патогенезе, клинических проявлениях основных распространенных заболеваний человека, в.т.ч. заболеваний нервной, дыхательной, сердечнососудистой, пищеварительной, мочевыделительной, эндокринной систем; знать принципы диагностики, методы лечения и профилактики основных распространенных заболеваний человека. морфологические и анатомические особенности основные понятия, термины и определения общей фармакологии, фармакокинетики и фармакодинамики, основные показатели фармакокинетики и их клиническое значение, современный ассортимент лекарственных препаратов различных фармакологических групп, основные параметры фармакокинетики и фармакодинамики, показания к применению, режим дозирования, противопоказания, побочные действия, особенности лекарственного взаимодействия, характеристику основных препаратов представителей, отпуск из аптек, принадлежность лекарственных препаратов к разрядам, классам и фармакологическим группам, основные референтные и дженерические препараты представители каждой из фармакологических групп. Общие закономерности фармакокинетики и фармакодинамики лекарственных средств; виды взаимодействия лекарственных средств и виды лекарственной несовместимости; особенности фармакокинетики и фармакодинамики лекарственных средств у здоровых лиц и при патологии; особенности фармакотерапии у новорожденных и пожилых</p>	<p>Б1.О.04 Анатомия человека Б1.О.16 Патология Б1.О.18 Фармакология Б1.О.29 Клиническая фармакология Б1.О.41 Иммунофармакология</p>	
--	--	--	---	--

		<p>лиц, беременных женщин; принадлежность лекарственных препаратов к определенным фармакологическим группам, фармакодинамику и фармакокинетику лекарственных препаратов, наиболее важные побочные и токсические эффекты, основные показания и противопоказания к применению; принципы клиникофармакологического подхода к выбору групп лекарственных средств для фармакотерапии основных заболеваний; этиологию, патогенез наиболее распространенных заболеваний; современный ассортимент иммуотропных лекарственных препаратов различных групп, в т.ч. иммуностимуляторов, иммунокорректоров, иммунодепрессантов, противоаллергических средств, вакцин и сывороток, основные параметры фармакокинетики и фармакодинамики, показания к применению, режим дозирования, противопоказания, побочные действия, особенности лекарственного взаимодействия, характеристику основных препаратов представителей</p> <p>Уметь: использовать знания о морфофункциональных особенностях, физиологических состояниях и патологических процессах в организме человека при выборе безрецептурных лекарственных препаратов и других товаров аптечного ассортимента. демонстрировать готовность осуществлять отпуск лекарственных средств и других товаров аптечного ассортимента в аптечных организациях в соответствии с установленными требованиями определять группы лекарственных средств для лечения определенного заболевания и осуществлять выбор наиболее эффективных и безопасных лекарственных средств; прогнозировать и оценивать нежелательные лекарственные реакции, знать порядок их регистрации; определять оптимальный режим дозирования, адекватный лечебным задачам; объяснять действие лекарственных препаратов,</p>		
--	--	---	--	--

		<p>назначаемых специалистами, исходя из этиологии и патогенеза заболеваний, а также их симптомных и синдромных проявлений;</p> <p>информировать врачей, провизоров и население об основных характеристиках лекарственных средств, принадлежности к определенной фармакотерапевтической группе, показаниях и противопоказаниях к применению, возможности замены одного препарата другим и рациональном приеме и правилах хранения;</p> <p>демонстрировать готовность осуществлять учет и отпуск иммуностропных и иммунобиологических лекарственных средств и других товаров аптечного ассортимента в аптечных организациях в соответствии с установленными требованиями</p> <p>Владеть:</p> <p>навыками оценки морфофункциональных особенностей, физиологических состояний и патологических процессов в организме человека при выборе безрецептурных лекарственных препаратов и других товаров аптечного ассортимента.</p> <p>навыками оценки морфофункциональных особенностей, физиологических состояний и патологических процессов в организме человека при выборе безрецептурных лекарственных препаратов и других товаров аптечного ассортимента для осуществления розничной продажи, отпуска лекарственных препаратов по рецептам и без рецепта врача, с консультацией по способу применения, противопоказаниям, побочным действиям, взаимодействию с пищей, другими группами лекарственных препаратов и других товаров аптечного ассортимента</p> <p>способами определения информационных потребностей потребителей лекарственных средств, способностью оказывать информационноконсультационные услуги</p> <p>навыками оценки морфофункциональных особенностей, физиологических состояний и патологических процессов в организме человека при выборе безрецептурных иммуностропных лекарственных препаратов и других товаров аптечного ассортимента для осуществления розничной продажи, отпуска иммуностропных и</p>		
--	--	---	--	--

		иммунобиологических лекарственных препаратов по рецептам и без рецепта врача, с консультацией по способу применения, противопоказаниям, побочным действиям, взаимодействию с пищей и другими группами лекарственных препаратов и других товаров аптечного ассортимента		
ОПКЗ Способен осуществлять профессиональную деятельность с учетом конкретных экономических, экологических, социальных факторов в рамках системы нормативноправового регулирования сферы обращения лекарственных средств	ОПКЗ.1 Соблюдает нормы и правила, установленные уполномоченными органами государственной власти, при решении задач профессиональной деятельности в сфере обращения лекарственных средств	<p>Знать:</p> <p>Положения нормативных правовых актов, регулирующих обращение лекарственных средств и товаров аптечного ассортимента</p> <p>требования к производственным помещениям, вспомогательным помещениям и персоналу</p> <p>требования к производству и контролю качества ЛС</p> <p>принципы ведения предметно количественного учета определенных групп лекарственных средств и других веществ, подлежащих такому учету;</p> <p>порядок регистрации рецептов и требований в установленном порядке.</p> <p>нормы и правила, установленные уполномоченными органами государственной власти, при решении задач профессиональной деятельности в сфере обращения лекарственных средств, осуществлению фармацевтического информирования и консультирования при отпуске и реализации лекарственных препаратов для медицинского применения и других товаров аптечного ассортимента</p> <p>нормативную документацию, регламентирующую изготовление и качество лекарственных препаратов в аптеках, включая выписывание рецептов/требований, отпуск лекарственных препаратов, медицинских изделий и их хранение.</p> <p>положения нормативных правовых актов, регулирующих обращение лекарственных средств и товаров аптечного ассортимента</p> <p>технологии лекарственных препаратов и основы биофармации</p> <p>требования к качеству лекарственных средств, к маркировке лекарственных средств и к документам, подтверждающим качество лекарственных средств и других товаров аптечного ассортимента</p>	<p>Б1.О.32 Частная фармацевтическая технология</p> <p>Б1.О.33 Фармацевтическое информирование и консультирование</p> <p>Б1.О.37 Организация фармацевтической деятельности</p> <p>Б2.О.01(У) Учебная практика (фармацевтическая пропедевтическая)</p> <p>Б2.О.04(У) Учебная практика по общей фармацевтической технологии</p> <p>Б2.О.06(П) Производственная практика по фармацевтической технологии</p> <p>Б2.О.07(П) Производственная практика по управлению и экономике фармацевтических организаций</p> <p>Б2.О.08(П) Производственная практика по</p>	

		<p>Уметь: Интерпретировать положения законодательных актов и других нормативных правовых актов, регулирующих обращение лекарственных средств и товаров аптечного ассортимента вести предметно количественный учет лекарственных препаратов; вести регистрацию данных об изготовлении лекарственных препаратов (заполнение паспорта письменного контроля; в случае использования при изготовлении лекарственных средств, находящихся на предметно количественном учете, оформление обратной стороны рецепта) учитывать нормы и правила, установленные уполномоченными органами государственной власти, при решении задач профессиональной деятельности в сфере обращения лекарственных средств интерпретировать положения нормативных правовых актов, изготовление лекарственных средств в аптеке. использовать нормы и правила, установленные уполномоченными органами государственной власти, при решении задач профессиональной деятельности в сфере обращения лекарственных средств, в части осуществления фармацевтического информирования и консультирования при отпуске и реализации лекарственных препаратов для медицинского применения и других товаров аптечного ассортимента интерпретировать положения нормативных правовых актов, регулирующих обращение лекарственных средств и товаров аптечного ассортимента интерпретировать положения нормативных правовых актов, регулирующих обращение лекарственных средств и товаров аптечного ассортимента; проводить фармацевтическую экспертизу всех форм рецептов/требований на соответствие действующих нормативно правовых актов; вести предметно количественный учет лекарственных средств в соответствии с установленными требованиями</p> <p>Владеть: Навыками соблюдения норм и правил при решении задач</p>	фармацевтическом у консультированию и информированию	
--	--	--	--	--

		<p>профессиональной деятельности в сфере обращения лекарственных средств.</p> <p>навыками оформления документов установленной формы по изготовлению лекарственных препаратов</p> <p>навыками интерпретации действующей нормативно правовой документации при реализации практических задач</p> <p>навыками работы и использования нормативной, справочной и научной литературы для решения профессиональных задач.</p> <p>действующей нормативно правовой документацией, регулирующих обращение лекарственных средств и товаров аптечного ассортимента</p> <p>фармацевтическая экспертиза рецептов, требований, проверка оформления прописи, способа применения и безопасности лекарственного препарата в отношении лекарственной формы, дозировки, взаимодействия с другими препаратами, указанными в рецепте; контроль при отпуске лекарственной формы (соответствие наименования рецепту/требованию, дозировки наркотических средств, психотропных, ядовитых и сильнодействующих веществ возрасту пациента, целостности упаковки, правильности маркировки); предметно количественный учет лекарственных средств</p>		
	<p>ОПК3.2 Учитывает при принятии управленческих решений экономические и социальные факторы, оказывающие влияние на финансовохозяйственную деятельность фармацевтических организаций</p>	<p>Знать:</p> <p>институциональные нормы в сфере регулирования финансовоэкономической деятельности фармацевтических организаций, правовые основы организации бухгалтерского учета в фармацевтических организациях;</p> <p>виды планирования в фармацевтической организации, их содержание и взаимосвязи;</p> <p>факторы, влияющие на деятельность фармацевтической организации при анализе и планировании основных экономических показателей.</p> <p>основы фармацевтического менеджмента, делового общения и культуры, профессиональной этики и психологии;</p> <p>состав элементов фармацевтической организации с позиции системного подхода, их содержание и</p>	<p>Б1.О.25 Экономика фармации</p> <p>Б1.О.35 Основы фармацевтического маркетинга и менеджмента</p> <p>Б2.О.07(П) Производственная практика по управлению и экономике фармацевтических организаций</p>	

		<p>взаимосвязи; принципы и способы распределения и координации задач в организации на основе делегирования основные виды организационных структур, применяемых в фармацевтических организациях, их недостатки и преимущества. основы управления персоналом в фармацевтической организации, основные приемы в формировании мотивации у работников фармацевтической организации классификацию конфликтов и пути их решения основные виды коммуникаций в организации, их содержание содержание функции контроля в управления. осуществлять эффективные коммуникации в устной и письменной форме на государственном языке с коллегами, другими работниками здравоохранения, и пациентами при решении профессиональных задач; анализировать и оценивать результаты собственной деятельности, деятельности коллег, и других работников для предупреждения профессиональных ошибок и минимизации рисков; самостоятельно планировать и организовывать свою производственную деятельность, и эффективно распределять свое рабочее время; пользоваться компьютеризированными системами, используемыми в аптечных организациях; приемами по управлению конфликтными ситуациями, формированию мотивационных систем для персонала в фармацевтической организации;</p> <p>Уметь: планировать деятельность фармацевтической организации по различным экономическим показателям в разносрочной перспективе; оценивать новые экономические подходы в фармацевтической деятельности, делать заключения о целесообразности их внедрения. учитывать факторы внешней и внутренней среды при планировании экономических показателей деятельности аптечной организации выбирать эффективные методы принятия управленческих</p>		
--	--	--	--	--

		<p>решений</p> <p>Владеть:</p> <p>навыками планирования основных экономических показателей фармацевтической организации;</p> <p>способами решения текущих задач бухгалтерского учета с учетом влияния конкретных экономических факторов.</p> <p>навыками по построению эффективных устных и письменных коммуникаций с коллегами, как в устной, так и в письменной формах</p> <p>Умения:</p> <p>навыками расчета и планирования экономических показателей деятельности аптечной организации</p> <p>навыками принятия эффективных управленческих решений в различных ситуациях</p>		
	<p>ОПК3.3 Выполняет трудовые действия с учетом их влияния на окружающую среду, не допуская возникновения экологической опасности</p>	<p>Знать: характеристики и методы экологигиенического анализа испытываемых лекарственных средств, исходного сырья и объектов производственной среды; технику лабораторных работ при экологических испытаниях лекарственных средств, исходного сырья и объектов производственной среды; требования санитарного режима, охраны труда, пожарной безопасности, экологии окружающей среды.</p> <p>Уметь: производить испытания лекарственных средств, исходного сырья и объектов производственной среды на предмет загрязнения основными экотоксикантами с помощью химических, биологических и физикохимических методов в соответствии с фармакопейными требованиями, нормативной документацией и установленными процедурами</p> <p>владеть (иметь навык(и)): обеспечивать надлежащие условия труда для персонала и правильное использование средств индивидуальной защиты; обеспечивать надлежащую очистку стоков и выбросов, а также утилизацию отходов производства</p>	<p>Б1.О.30</p> <p>Фармацевтическая экология</p>	
	<p>ОПК3.4 Определяет и интерпретирует основные экологические показатели</p>	<p>Знать: экологигиенические характеристики испытываемых лекарственных средств, исходного сырья и объектов производственной среды; требования санитарного режима, охраны труда, пожарной безопасности, экологии окружающей среды.</p>	<p>Б1.О.30</p> <p>Фармацевтическая экология</p>	

	состояния производственной среды при производстве лекарственных средств	Иметь знания в области экологической защиты при производстве лекарственных средств. Уметь: вести документацию по регистрации результатов при проведении испытаний по основным экологогигиеническим показателям лекарственных средств, исходного сырья и объектов производственной среды. владеть (иметь навык(и)): выполнение требуемых операций по оценке экологического состояния объектов окружающей среды и лекарственного сырья в соответствии с нормативной документацией		
ОПК4 Способен осуществлять профессиональную деятельность в соответствии с этическими нормами и морально-нравственными принципами фармацевтической этики и деонтологии	ОПК4.1 Осуществляет взаимодействие в системе «фармацевтический работник-посетитель аптечной организации» в соответствии с нормами фармацевтической этики и деонтологии	Знать: теоретические основы биомедицинской этики, определения понятий этика, деонтология, биоэтика, биомедицинская этика, предпосылки к развитию биоэтики, законы, принципы, правила биоэтики, деонтологическую парадигму в медицине, законы, принципы, правила биоэтики, парадигму милосердия и медицинские этические традиции в России. биоэтические аспекты доклинических и клинических биомедицинских исследований. биоэтические основы профессиональной этики, парадигму Гиппократова, принципы профессионального врачебного поведения, основные нормативно-правовые документы в области биоэтики, биоэтические аспекты разработки и производства, продвижения, стимулирования сбыта, рекламы лекарственных препаратов биоэтические аспекты профессионального взаимодействия аптечных работников с пациентами, коллегами и врачами Уметь: анализировать основные нормативно-правовые документы в области биоэтики анализировать результаты собственной деятельности для предотвращения профессиональных ошибок формировать стратегию поведения и отношений с пациентами/покупателями; совершенствовать навыки профессионального общения, публичных выступлений, ведения дискуссий и	Б1.О.20 Биоэтика	

		<p>консультаций на высоком культурном и этическом уровне, моральноэтической аргументации и обоснования своей позиции.</p> <p>предотвращать и разрешать конфликтные ситуации с учетом прав пациентов и нравственных ценностей.</p> <p>Владеть:</p> <p>навыками осуществления профессиональной деятельности в соответствии с этическими нормами, моральнонравственными принципами и нормами фармацевтической этики и деонтологии</p> <p>навыками осуществления взаимодействия в системе «фармацевтический работник-посетитель аптечной организации» в соответствии с нормами фармацевтической этики и деонтологии</p>		
	<p>ОПК4.2 Осуществляет взаимодействие в системе «фармацевтический работник-медицинский работник» в соответствии с нормами фармацевтической этики и деонтологии</p>	<p>Знать:</p> <p>теоретические основы биомедицинской этики, определения понятий этика, деонтология, биоэтика, биомедицинская этика, предпосылки к развитию биоэтики, законы, принципы, правила биоэтики, деонтологическую парадигму в медицине, законы, принципы, правила биоэтики, парадигму милосердия и медицинские этические традиции в России.</p> <p>биоэтические аспекты доклинических и клинических биомедицинских исследований.</p> <p>биоэтические основы профессиональной этики, парадигму Гиппократова, принципы профессионального врачебного поведения, основные нормативноправовые документы в области биоэтики,</p> <p>биоэтические аспекты разработки и производства лекарственных препаратов</p> <p>биоэтические аспекты профессионального взаимодействия аптечных работников с пациентами, коллегами и врачами</p> <p>Уметь:</p> <p>анализировать основные нормативноправовые документы в области биоэтики</p> <p>анализировать результаты собственной деятельности для предотвращения профессиональных ошибок</p> <p>совершенствовать навыки профессионального общения, публичных выступлений, ведения дискуссий и</p>	<p>Б1.О.20 Биоэтика</p>	

		<p>консультаций на высоком культурном и этическом уровне, моральноэтической аргументации и обоснования своей позиции.</p> <p>предотвращать и разрешать конфликтные ситуации в профессиональной деятельности с учетом принципов профессиональной фармацевтической биоэтики, осуществлять взаимодействие в системе «фармацевтический работник/медицинский работник» в соответствии с нормами фармацевтической этики и деонтологии</p> <p>Владеть:</p> <p>навыками осуществления профессиональной деятельности в соответствии с этическими нормами, морально-нравственными принципами и нормами фармацевтической биоэтики</p> <p>навыками осуществления взаимодействия в системе «фармацевтический работник/медицинский работник» в соответствии с нормами фармацевтической этики и деонтологии</p>		
<p>ОПК5</p> <p>Способен оказывать первую помощь на территории фармацевтической организации при неотложных состояниях у посетителей до приезда бригады скорой помощи</p>	<p>ОПК5.1</p> <p>Устанавливает факт возникновения неотложного состояния у посетителя аптечной организации, при котором необходимо оказание первой помощи, в том числе при воздействии агентов химического терроризма и аварийноопасных химических веществ</p>	<p>Знать:</p> <ul style="list-style-type: none"> этиологию, патогенез наиболее распространенных заболеваний; алгоритм действий на месте происшествия при несчастном случае, возникновении острого заболевания и чрезвычайной ситуации; современные методы, средства, способы проведения лечебных мероприятий при оказании первой медицинской помощи больным и пострадавшим. <p>Уметь:</p> <ul style="list-style-type: none"> по основным клиническим признакам оценить состояние: сердечнососудистой системы, дыхательной системы, состояние органов брюшной полости, органов чувств; осуществить временную остановку кровотечений различными способами (прижатие сосудов, наложение матерчатого, резинового, ленточного или трубчатого жгута); оказывать первую медицинскую помощь при различных травмах, осуществлять временную остановку кровотечений, обрабатывать и перевязывать раны, накладывать повязки, обеспечить транспортную 	<p>Б1.О.34 Первая доврачебная помощь</p> <p>Б2.О.03(У) Учебная практика по оказанию первой помощи</p>	

		<p>иммобилизацию пациентов с часто встречающимися острыми заболеваниями и состояниями терапевтического и хирургического профиля;</p> <p>выполнять простые медицинские процедуры, осуществлять общий и специальный уход за больным/пострадавшим в чрезвычайных ситуациях.</p> <p>Владеть:</p> <p>навыками установления факта возникновения неотложного состояния у посетителя аптечной организации, при котором необходимо оказание первой помощи, алгоритмами первой помощи больным и пострадавшим в экстремальных ситуациях в соответствии с современными стандартами;</p> <p>простыми лечебными процедурами и техникой общего и специального ухода за больными и пострадавшими в чрезвычайных ситуациях</p>		
	<p>ОПК5.2 Проводит мероприятия по оказанию первой помощи посетителям при неотложных состояниях до приезда бригады скорой помощи</p>	<p>Знать:</p> <p>этиологию, патогенез наиболее распространённых заболеваний;</p> <p>алгоритм действий на месте происшествия при несчастном случае, возникновении острого заболевания и чрезвычайной ситуации;</p> <p>современные методы, средства, способы проведения лечебных мероприятий при оказании первой медицинской помощи больным и пострадавшим.</p> <p>Уметь:</p> <p>по основным клиническим признакам оценить состояние: сердечнососудистой системы, дыхательной системы, состояние органов брюшной полости, органов чувств;</p> <p>осуществить временную остановку кровотечений различными способами (прижатие сосудов, наложение матерчатого, резинового, ленточного или трубчатого жгута);</p> <p>оказывать первую медицинскую помощь при различных травмах, осуществлять временную остановку кровотечений, обрабатывать и перевязывать раны, накладывать повязки, обеспечить транспортную иммобилизацию пациентов с часто встречающимися острыми заболеваниями и состояниями терапевтического и хирургического профиля;</p>	<p>Б1.О.34 Первая доврачебная помощь</p> <p>Б2.О.03(У) Учебная практика по оказанию первой помощи</p>	

		<p>выполнять простые медицинские процедуры, осуществлять общий и специальный уход за больным/пострадавшим в чрезвычайных ситуациях.</p> <p>Владеть: навыками проведения мероприятий по оказанию первой помощи посетителям при неотложных состояниях до приезда бригады скорой помощи, алгоритмами первой помощи больным и пострадавшим в экстремальных ситуациях в соответствии с современными стандартами; простыми лечебными процедурами и техникой общего и специального ухода за больными и пострадавшими в чрезвычайных ситуациях.</p>		
	ОПК5.3 Использует медицинские средства защиты, профилактики, оказания медицинской помощи и лечения поражений токсическими веществами различной природы, радиоактивными веществами и биологическими средствами	<p>Знать: Критерии неотложных состояний у посетителей аптечной организации, при котором необходимо оказание первой помощи, в том числе при воздействии агентов химического терроризма и аварийноопасных химических веществ</p> <p>Уметь: проводить мероприятия по оказанию первой помощи посетителям при неотложных состояниях до приезда бригады скорой помощи</p> <p>Владеть: навыком оказания СЛР, остановки кровотечения, устранения поражения токсическими веществами различной природы, извлечением инородного тела из дыхательных путей.</p>	Б1.О.42 Безопасность жизнедеятельности	
ОПК6 Способен понимать принципы работы современных информационных технологий и использовать их для решения задач профессиональной деятельности	ОПК6.1 Применяет современные информационные технологии при взаимодействии с субъектами обращения лекарственных средств с учетом требований информационной безопасности	<p>Знать: требования информационной безопасности; Уметь: применять информационные технологии при взаимодействии с субъектами обращения лекарственных средств Владеть: навыками работы с программным обеспечением, обеспечивающим защиту информации</p>	Б1.О.21 Информационные технологии в профессиональной деятельности	
	ОПК6.2	Знать: официальные информационные ресурсы	Б1.О.21	

	Осуществляет эффективный поиск информации, необходимой для решения задач профессиональной деятельности, с использованием правовых справочных систем и профессиональных фармацевтических баз данных	<p>профессиональной информации;</p> <p>Уметь: использовать справочные правовые системы и профессиональные фармацевтические базы данных для решения профессиональных задач;</p> <p>Владеть: навыками поиска информации, необходимой для решения задач профессиональной деятельности</p>	Информационные технологии в профессиональной деятельности	
	ОПК6.3 Применяет специализированное программное обеспечение для математической обработки данных наблюдений и экспериментов при решении задач профессиональной деятельности	<p>Знать: официальные информационные ресурсы профессиональной информации;</p> <p>Уметь: использовать справочные правовые системы и профессиональные фармацевтические базы данных для решения профессиональных задач;</p> <p>Владеть: навыками поиска информации, необходимой для решения задач профессиональной деятельности</p>	<p>Б1.О.10 Прикладная биостатистика</p> <p>Б1.О.21 Информационные технологии в профессиональной деятельности</p>	
	ОПК6.4 Применяет автоматизированные информационные системы во внутренних процессах фармацевтической и (или) медицинской организации, а также для взаимодействий с потребителями и поставщиками	<p>Знать: современные информационные технологии, применяемые в фармацевтической организации в процессе учета ресурсов, и принципы их работы.</p> <p>Уметь: использовать автоматизированные информационные системы во внутренних процессах фармацевтической организации</p> <p>Владеть: навыками применения автоматизированных систем при взаимодействии с клиентами и поставщиками и при организации внутренних процессов организации</p>	<p>Б1.О.25 Экономика фармации</p> <p>Б2.О.07(П) Производственная практика по управлению и экономике фармацевтических организаций</p>	
ПК1 Способен изготавливать лекарственные препараты и	ПК1.1 Проводит мероприятия по	<p>Знать: Правила изготовления твердых, жидких, мягких,</p>	Б1.О.23 Общая фармацевтическая	

<p>принимать участие в технологии производства готовых лекарственных средств</p>	<p>подготовке рабочего места, технологического оборудования, лекарственных и вспомогательных веществ к изготовлению лекарственных препаратов в соответствии с рецептами и (или) требованиями</p>	<p>стерильных и асептических лекарственных форм Требования к производственным помещениям, вспомогательным помещениям и персоналу Принципы асептики характеристики технологического оборудования и вспомогательных систем, использующихся в выполняемом технологическом процессе; характеристики производственных помещений, использующихся в выполняемом технологическом процессе. положения нормативных правовых актов, регулирующих обращение лекарственных средств и товаров аптечного ассортимента нормативную документацию, регламентирующую изготовление и производство лекарственных препаратов в аптеках и на фармацевтических предприятиях; требования к производственным помещениям, вспомогательным помещениям и персоналу; правила охраны труда и техники безопасности при производстве и изготовлении лекарственных средств; правила изготовления твердых, жидких, мягких, стерильных и асептических лекарственных форм требования к производству и контролю качества ЛС; характеристики технологического оборудования и вспомогательных систем, использующихся в выполняемом технологическом процессе характеристики производственных помещений, использующихся в выполняемом технологическом процессе Уметь: Самостоятельно планировать и организовывать свою производственную деятельность и эффективно распределять свое время вести материальный баланс производства ЛС самостоятельно планировать и организовывать свою производственную деятельность и эффективно распределять свое время; соблюдать правила охраны труда и техники безопасности; дозировать по массе твердые, вязкие и жидкие лекарственные вещества с использованием различных типов весов; упаковывать</p>	<p>технология Б1.В.ДВ.02.01 Вспомогательные вещества в технологии лекарств Б2.О.01(У) Учебная практика (фармацевтическая пропедевтическая) Б2.О.04(У) Учебная практика по общей фармацевтической технологии Б2.О.06(П) Производственная практика по фармацевтической технологии</p>	
--	--	---	---	--

		<p>порошки; дозировать по объему жидкие препараты с помощью аптечных бюреток, пипеток, а также каплями; оформлять этикетки для различных лекарственных форм. самостоятельно планировать и организовывать свою производственную деятельность и эффективно распределять свое время</p> <p>Владеть: навыками подготовки к изготовлению лекарственных препаратов по рецептам и требованиям: подготовка рабочего места, оборудования и лекарственных средств; навыками соблюдения требований санитарного режима и фармацевтического порядка. Навыками проведения мероприятия по подготовке к изготовлению лекарственных препаратов по рецептам и требованиям: выполняет необходимые расчеты; подготавливает рабочее место, оборудование и лекарственные средства, выбирает и подготавливает вспомогательные вещества, рациональную упаковку . основными приемами изготовления всех видов лекарственных форм в условиях аптеки; основными навыками проведения технологических процессов производства лекарственных средств; основными навыками составления технологических и аппаратурных схем производства лекарственных средств; основными навыками составления материального баланса, умением составлять материальный баланс и проводить расчеты с учетом расходных норм всех видов технологического процесса при производстве различных лекарственных препаратов по стадиям и общей действующей нормативной документацией, регламентирующей производство лекарственных средств в условиях крупных фармацевтических предприятий. основными навыками выбора оптимального технологического процесса и подготовки необходимого технологического оборудования для изготовления лекарственных препаратов подготовка к изготовлению лекарственных препаратов по рецептам и требованиям: выполнение необходимых расчетов; подготовка рабочего места, оборудования и</p>		
--	--	--	--	--

		лекарственных средств, выбор и подготовка вспомогательных веществ, рациональной упаковки; выбор оптимального технологического процесса и подготовка необходимого технологического оборудования для изготовления лекарственных препаратов.		
	ПК1.2 Изготавливает лекарственные препараты, в том числе осуществляя внутриаптечную заготовку и серийное изготовление, в соответствии с установленными правилами и с учетом совместимости лекарственных и вспомогательных веществ, контролируя качество на всех стадиях технологического процесса	<p>Знать: Правила изготовления твердых, жидких, мягких, стерильных и асептических лекарственных форм Особенности технологических процессов жидких, мягких, стерильных и асептических лекарственных форм, типичные причины возникновения отклонений, возможности их устранения. Характеристики и правила эксплуатации технологического оборудования и вспомогательных систем, использующихся в выполняемом технологическом процессе.</p> <p>Уметь: Готовить все виды лекарственных форм Пользоваться лабораторным и технологическим оборудованием Интерпретировать и оценивать результаты внутриаптечного контроля качества лекарственных средств Интерпретировать результаты, полученные при анализах, используемых при контроле качества лекарственных средств и описанные в Государственной фармакопее интерпретировать и оценивать результаты внутриаптечного контроля качества лекарственных средств.</p> <p>Владеть: Навыками изготовления лекарственных препараты в соответствии с правилами изготовления и с учетом всех стадий технологического процесса, контролирует качество на стадиях технологического процесса изготовление лекарственных препаратов в соответствии с правилами изготовления и с учетом всех стадий технологического процесса, контроль качества на стадиях технологического процесса.</p>	Б1.О.23 Общая фармацевтическая технология Б2.О.06(П) Производственная практика по фармацевтической технологии	
	ПК1.3 Упаковывает, маркирует и (или) оформляет изготовленные	<p>Знать: Требования к качеству лекарственных средств, к маркировке лекарственных средств и к документам, подтверждающим качество лекарственных средств и</p>	Б1.О.23 Общая фармацевтическая технология Б2.О.06(П)	

	<p>лекарственные препараты к отпуску</p>	<p>других товаров аптечного ассортимента Уметь: Упаковывать и оформлять маркировку изготовленных лекарственных препаратов упаковывать и оформлять маркировку изготовленных лекарственных препаратов. Владеть: Навыками осуществления упаковку и маркировку, оформляет изготовленные лекарственные препараты к отпуску требования к качеству лекарственных средств, к маркировке лекарственных средств и к документам, подтверждающим качество лекарственных средств и других товаров аптечного ассортимента</p>	<p>Производственная практика по фармацевтической технологии</p>	
	<p>ПК1.4 Регистрирует данные об изготовлении лекарственных препаратов в установленном порядке, в том числе ведет предметноколичественный учет групп лекарственных средств и других веществ, подлежащих такому учету</p>	<p>Знать: Требования к ведению отчетной документации в фармацевтических организациях, профессиональное делопроизводство Требования к ведению предметноколичественного учета лекарственных средств принципы ведения предметноколичественного учета определенных групп лекарственных средств и других веществ, подлежащих такому учету; порядок регистрации рецептов и требований в установленном порядке. Уметь: Регистрировать данные об изготовленных лекарственных препаратах Осуществлять предметноколичественный учет лекарственных средств и других веществ в соответствии с законодательством Российской Федерации регистрировать данные об изготовленных лекарственных препаратах; осуществлять предметноколичественный учет лекарственных средств и других веществ в соответствии с законодательством Российской Федерации; разрабатывать и оценивать регламентирующую и регистрирующую документацию, касающуюся технологических процессов. вести предметноколичественный учет лекарственных препаратов; вести регистрацию данных об изготовлении</p>	<p>Б1.О.23 Общая фармацевтическая технология Б1.О.37 Организация фармацевтической деятельности Б2.О.06(П) Производственная практика по фармацевтической технологии Б2.О.07(П) Производственная практика по управлению и экономике фармацевтических организаций</p>	

		<p>лекарственных препаратов (заполнение паспорта письменного контроля; в случае использования при изготовлении лекарственных средств, находящихся на предметноколичественном учете, оформление обратной стороны рецепта)</p> <p>Владеть: Навыками ведения регистрации данных об изготовлении лекарственных препаратов (заполняет паспорт письменного контроля; в случае использования при изготовлении лекарственных средств, находящихся на предметноколичественном учете, оформляет обратную сторону рецепта). Ведет предметноколичественный учет определенных групп лекарственных средств и других веществ, подлежащих такому учету ведение регистрации данных об изготовлении лекарственных препаратов (заполнение паспорта письменного контроля; в случае использования при изготовлении лекарственных средств, находящихся на предметноколичественном учете, оформление обратной стороны рецепта); ведение предметноколичественного учета определенных групп лекарственных средств и других веществ, подлежащих такому учету. навыками оформления документов установленной формы по изготовлению лекарственных препаратов навыками по ведению регистрации данных об изготовлении лекарственных препаратов (заполнение паспорта письменного контроля, журнала учета лабораторнофасовочных работ, журналов учета результатов внутриаптечного контроля качества) навыками учета в различных журналах лекарственных препаратов, стоящих на ПКУ в аптечной организации</p>		
	<p>ПК1.5 Изготавливает лекарственные препараты, включая серийное изготовление, в полевых условиях при оказании помощи населению при</p>	<p>Знать: Требования нормативных документов к изготовлению гомеопатических лекарственных форм Особенности технологических процессов гомеопатических лекарственных форм Принципы стандартизации и контроля качества гомеопатических лекарственных средств</p> <p>Уметь:</p>	<p>Б1.О.23 Общая фармацевтическая технология</p>	

	<p>чрезвычайных ситуациях</p>	<p>Применять знания нормативных документов при выборе технологии изготовления гомеопатических лекарственных форм. Готовить все виды лекарственных форм Владеть: Навыками выбора технологии изготовления гомеопатических лекарственных форм.</p>		
	<p>ПК1.6 Проводит подбор вспомогательных веществ лекарственных форм с учетом влияния биофармацевтических факторов</p>	<p>Знать: Положения нормативных правовых актов, регулирующих обращение лекарственных средств основы биофармации Правила GMP, GPP, GLP. номенклатуру современных вспомогательных веществ, их свойства, назначение. особенности взаимодействия лекарственных и вспомогательных веществ; влияние физических и технологических факторов на скорость высвобождения субстанций из лекарственной формы; различные лекарственные формы на основе физикохимических свойств лекарственных веществ и природы вспомогательных веществ; фармацевтические факторы, оказывающие влияние на терапевтический эффект при экстенпоральном и промышленном производстве лекарственных форм основные требования к лекарственным формам и показатели их качества. устройство и принципы работы современного лабораторного оборудования для проведения испытаний методами «in vitro» номенклатуру вспомогательных веществ в технологии производства готовых лекарственных средств требования к производственным помещениям, вспомогательным помещениям и персоналу требования к производству и контролю качества ЛС технологию лекарственных препаратов и основы биофармации принципы обеспечения физико-химической, структурно-механической, антимикробной стабильности лекарственных форм при их производстве Уметь:</p>	<p>Б1.О.32 Частная фармацевтическая технология Б1.О.39 Основы биофармации</p>	

		<p>пользоваться методами «in vitro» для определения влияния природы вспомогательных веществ на процесс высвобождения лекарственных веществ; пользоваться методами «in vitro» для оценки высвобождения лекарственных веществ из лекарственной формы. обобщать полученные результаты, проводить статистическую обработку результатов эксперимента; строить кривые кинетики высвобождения субстанций из лекарственных форм и делать выводы о влиянии вспомогательных веществ, степени дисперсности и полиморфных модификаций лекарственного вещества на процесс их высвобождения из соответствующих лекарственных форм; осуществлять выбор вспомогательных веществ в изготовлении и производстве различных лекарственных форм осуществлять выбор вспомогательных веществ для получения лекарственных форм с учетом влияния биофармацевтических факторов осуществлять выбор оптимального технологического процесса для получения лекарственных препаратов с учетом влияния биофармацевтических факторов</p> <p>Владеть: выполняет необходимые расчеты; подготавливает рабочее место, оборудование и лекарственные средства, выбирает и подготавливает вспомогательные вещества, рациональную упаковку Навыками выбора и подготовки вспомогательных веществ, рациональной упаковки для получения лекарственных препаратов с учетом влияния биофармацевтических факторов</p>		
	<p>ПК1.7 Проводит расчеты количества лекарственных средств и вспомогательных веществ для</p>	<p>Знать: -положения нормативных правовых актов, регулирующих производство лекарственных средств -технологии лекарственных препаратов Уметь: готовить все виды лекарственных форм. интерпретировать положения законодательных актов и</p>	<p>Б1.О.32 Частная фармацевтическая технология Б2.О.06(П) Производственная практика по</p>	

	<p>производства всех видов современных лекарственных форм</p>	<p>других нормативных правовых актов, регулирующих производство лекарственных средств выполнять необходимые расчеты количества лекарственных средств и вспомогательных веществ для производства всех видов современных лекарственных форм вести материальный баланс производства ЛС Владеть: проведение расчетов количества лекарственных и вспомогательных веществ для производства всех видов современных лекарственных форм. Навыками выбора технологии производства всех видов современных лекарственных форм</p>	<p>фармацевтической технологии</p>	
	<p>ПК1.8 Осуществляет выбор технологического оборудования и технологического процесса для производства всех видов современных лекарственных форм</p>	<p>Знать: - основные положения законов и основных нормативных документов в сфере обращения лекарственных средств, - основные требования к лекарственным формам и показатели их качества в соответствии с ДНД. -требований к производству и контролю качества ЛС - особенности технологических процессов, типичные причины возникновения отклонений, возможности их устранения; -основные тенденции развития фармацевтической технологии, новые направления в создании современных лекарственных форм и терапевтических систем; -технологию лекарственных препаратов и основы биофармации основные тенденции развития фармацевтической технологии, новые направления в создании современных лекарственных форм и терапевтических систем; технологию лекарственных препаратов и основы биофармации положения нормативных правовых актов, регулирующих производство лекарственных средств технологию лекарственных препаратов особенности технологических процессов, типичные причины возникновения отклонений, возможности их устранения Методы получения лекарственных препаратов биотехнологическими методами; технологии получения бактериальных, дрожжевых</p>	<p>Б1.О.27 Основы биотехнологии Б1.О.32 Частная фармацевтическая технология Б1.В.04 Основы разработки биопрепаратов Б2.О.04(У) Учебная практика по общей фармацевтической технологии</p>	

		<p>продуцентов, клеточных линий-продуцентов эукариотической природы; технологии культивирования продуцентов; технологии выделения и очистки рекомбинантных белков, методы характеристики их свойств. принципы работы со стволовыми клетками, клеточными продуктами; Технологическое оборудование, применяемое при производстве биопрепаратов. Уметь: готовить все виды лекарственных форм интерпретировать положения законодательных актов и других нормативных правовых актов, регулирующих производство лекарственных средств Осуществлять выбор технологического оборудования, питательных сред и условий для производства биопрепаратов. Владеть: действующей нормативноправовой документацией, регламентирующей производство лекарственных средств навыками составления технологических разделов промышленного/лабораторного регламента на производство готовых лекарственных форм навыками составления технологических и аппаратурных схем производства готовых лекарственных форм. Навыками выбора технологии производства всех видов современных лекарственных форм Навыками выбора оборудования для производства всех видов современных лекарственных форм</p>		
<p>ПК2 Способен решать задачи профессиональной деятельности при осуществлении отпуска и реализации лекарственных препаратов и других товаров аптечного ассортимента через фармацевтические и медицинские организации</p>	<p>ПК2.1 Проводит фармацевтическую экспертизу рецептов и требований накладных, а также их регистрацию и таксировку в установленном порядке</p>	<p>Знать: положения нормативных правовых актов, регулирующих обращение лекарственных средств и товаров аптечного ассортимента, включая выписывание рецептов/ требований; порядок таксирования рецептов и требований основную медицинскую и фармацевтическую терминологию на латинском языке; Уметь: интерпретировать положения законодательных актов и других нормативных правовых актов, регулирующих</p>	<p>Б1.О.02 Латинский язык Б1.О.37 Организация фармацевтической деятельности Б2.О.07(П) Производственная практика по управлению и экономике</p>	

		<p>обращение лекарственных средств и товаров аптечного ассортимента; проводить фармацевтическую экспертизу всех форм рецептов/требований на соответствие действующих нормативноправовых актов; проводить таксировку рецептов и требований; регистрация рецептов и требований в установленном порядке использовать основные грамматические и синтаксические правила языка для выписывания рецептов на лекарственные препараты Владеть: навыками по фармацевтической экспертизе рецептов, требований, проверке оформления прописи, способа применения и безопасности лекарственного препарата в отношении лекарственной формы, дозировки, взаимодействия с другими препаратами, указанными в рецепте; навыками таксировки рецептов и требований; навыками регистрации рецептов и требований в установленном порядке навыками чтения и письма на латинском языке фармацевтических терминов и рецептов</p>	фармацевтических организаций	
	<p>ПК2.2 Реализует и отпускает лекарственные препараты для медицинского применения и другие товары аптечного ассортимента физическим лицам, а также отпускает их в подразделения медицинских организаций, контролируя соблюдение порядка отпуска лекарственных</p>	<p>ПК2.2. Реализует и отпускает лекарственные препараты для медицинского применения и другие товары аптечного ассортимента физическим лицам, а также отпускает их в подразделения медицинских организаций, контролируя соблюдение порядка отпуска лекарственных препаратов для медицинского применения и других товаров аптечного ассортимента с проведением фармацевтического консультирования и предоставлением фармацевтической информации Знать: положения нормативных правовых актов, регулирующих обращение лекарственных средств и товаров аптечного ассортимента, включая, положения надлежащей аптечной практики и надлежащего хранения лекарственных препаратов и товаров аптечного ассортимента, выписывание рецептов/требований, отпуск лекарственных препаратов, медицинских изделий и их хранение; принципы государственного регулирования оборота</p>	<p>Б1.О.37 Организация фармацевтической деятельности Б2.О.07(П) Производственная практика по управлению и экономике фармацевтических организаций</p>	

	<p>препаратов для медицинского применения и других товаров аптечного ассортимента с проведением фармацевтического консультирования и предоставлением фармацевтической информации</p>	<p>контролируемых лекарственных средств в РФ и требования к ведению предметноколичественного учета; требования к ведению журналов, определенных надлежащей аптечной практикой;</p> <p>информационнокоммуникационные технологии и компьютеризированные системы, используемые при отпуске лекарственных препаратов и товаров аптечного ассортимента, современные методы поиска и оценки фармацевтической информации;</p> <p>перечни лекарственных препаратов, регламентированные в сфере обращения лекарственных средств; особенности государственного регулирования цен на лекарственные препараты, включенные в перечень жизненнонеобходимых лекарственных препаратов и порядок ценообразования в Воронежской области</p> <p>порядок отпуска лекарственных препаратов из аптечных организаций;</p> <p>порядок передачи лекарственных препаратов и медицинских изделий пациентам на стационарном лечении.</p> <p>Уметь:</p> <p>интерпретировать положения законодательных актов и других нормативных правовых актов, регулирующих обращение лекарственных средств и товаров аптечного ассортимента;</p> <p>осуществлять учет и отпуск лекарственных препаратов; вести кассовые, организационнораспорядительные, отчетные документы и соблюдать нормативные акты в области фармации;</p> <p>пользоваться компьютеризированными системами, используемыми в аптечных организациях.</p> <p>навыками по реализации и отпуску лекарственных препаратов для медицинского применения и других товаров аптечного ассортимента физическим лицам;</p> <p>навыками отпуска лекарственных препаратов и других товаров аптечного ассортимента в подразделения медицинских организаций;</p> <p>навыками фармацевтической экспертизы рецептов и требованийнакладных;</p>		
--	--	--	--	--

		<p>навыками осуществления контроля при отпуске лекарственных препаратов и других товаров аптечного ассортимента. Б1.О.37.Организация фармацевтической деятельности</p>		
	<p>ПК2.3 Осуществляет делопроизводство по ведению кассовых, организационнораспорядительных, отчетных документов при розничной реализации</p>	<p>Знать: делопроизводство по ведению кассовых, организационнораспорядительных, отчетных документов; требования к ведению отчетной документации в фармацевтических организациях, профессиональное делопроизводство порядок документального оформления результатов выполняемой работы; методы и технику составления бухгалтерской отчетности в аптечных организациях.</p> <p>Уметь: вести кассовые, организационнораспорядительные, отчетные документы и нормативные правовые акты в области фармации организовывать и обеспечивать документооборот аптечной организации в соответствии с законодательными и нормативноправовыми актами; оформлять первичные документы бухгалтерского учета осуществлять делопроизводство по ведению кассовых, организационно распорядительных, отчетных документов при розничной реализации товаров аптечного ассортимента</p> <p>Владеть: навыками по ведению кассовых, организационнораспорядительных, отчетных документов</p>	<p>Б1.О.25 Экономика фармации Б1.О.37 Организация фармацевтической деятельности Б2.О.07(П) Производственная практика по управлению и экономике фармацевтических организаций</p>	
	<p>ПК2.4 Осуществляет делопроизводство по ведению, организационнораспорядительных, платежных отчетных документов при оптовой реализации</p>	<p>Знать: делопроизводство по ведению кассовых, организационнораспорядительных, отчетных документов; требования к ведению отчетной документации в фармацевтических организациях, профессиональное делопроизводство порядок документального оформления результатов выполняемой работы; методы и технику составления бухгалтерской отчетности в организациях оптовой торговли лекарственными средствами</p> <p>Уметь:</p>	<p>Б1.О.25 Экономика фармации Б1.О.37 Организация фармацевтической деятельности Б2.О.07(П) Производственная практика по управлению и экономике</p>	

		<p>вести кассовые, организационно-распорядительные, отчетные документы и нормативные правовые акты в области фармации организовывать и обеспечивать документооборот организации оптовой торговли лекарственными средствами в соответствии с законодательными и нормативно-правовыми актами;</p> <p>оформлять первичные документы бухгалтерского учета. осуществлять делопроизводство по ведению кассовых, организационно-распорядительных, отчетных документов при оптовой реализации товаров аптечного ассортимента</p> <p>Владеть: навыками по ведению кассовых, организационно-распорядительных, отчетных документов при оптовой реализации</p>	фармацевтических организаций	
	<p>ПК2.5 Осуществляет предпродажную подготовку, организует и проводит выкладку лекарственных препаратов и товаров аптечного ассортимента в торговом зале и (или) витринах отделов аптечной организации</p>	<p>Знать: основные положения маркетинга, особенности его реализации в сфере обращения лекарственных средств; методы определения спроса и потребности на различные группы лекарственных препаратов и других товаров аптечного ассортимента; методы продвижения товаров на фармацевтическом рынке;</p> <p>основы организации предпродажной подготовки, организации и проведения выкладки лекарственных препаратов и товаров аптечного ассортимента в торговом зале/витринах отделов</p> <p>Уметь: осуществлять предпродажную подготовку и выкладку лекарственных препаратов и товаров аптечного ассортимента в торговом зале/витринах отделов в соответствии с действующими нормативными правовыми актами и правилами хранения</p> <p>Владеть: навыками по применению эффективных способов продвижения товаров аптечного ассортимента через фармацевтические организации навыками по предпродажной подготовке, организации и проведению выкладки лекарственных препаратов и товаров аптечного ассортимента в торговом зале/витринах отделов в соответствие с нормативными</p>	<p>Б1.О.35 Основы фармацевтического маркетинга и менеджмента Б2.О.07(П) Производственная практика по управлению и экономике фармацевтических организаций</p>	

		требованиями и правилами мерчандайзинга		
ПКЗ Способен осуществлять фармацевтическое информирование и консультирование при отпуске и реализации лекарственных препаратов для медицинского применения и других товаров аптечного ассортимента	ПКЗ.1 Оказывает информационноконсультационную помощь посетителям аптечной организации при выборе лекарственных препаратов и других товаров аптечного ассортимента, а также по вопросам их рационального применения, с учетом биофармацевтических особенностей лекарственных форм	<p>Знать:</p> <p>основные понятия, термины и определения общей фармакологии, фармакокинетики и фармакодинамики, основные показатели фармакокинетики и их клиническое значение,</p> <p>современный ассортимент лекарственных препаратов различных фармакологических групп, основные параметры фармакокинетики и фармакодинамики, показания к применению, режим дозирования, противопоказания, побочные действия, особенности лекарственного взаимодействия, характеристику основных препаратов представителей, отпуск из аптек, принадлежность лекарственных препаратов к разрядам, классам и фармакологическим группам, основные референтные и дженерические препараты представители каждой из фармакологических групп,</p> <p>правила рационального применения и отпуска лекарственных препаратов,</p> <p>основы ответственного самолечения,</p> <p>принципы фармакотерапии основных распространенных заболеваний, принципы выбора лекарственных препаратов с учетом фармакокинетики и фармакодинамики.</p> <p>основные вопросы общей и частной иммунологии с аллергологией;</p> <p>этиологию, патогенез основных иммунологических нарушений и принципы фармакотерапии;</p> <p>современный ассортимент иммуностимуляторов, иммунокорректоров, иммунодепрессантов, противоаллергических средств, вакцин и сывороток, основные параметры фармакокинетики и фармакодинамики, показания к применению, режим дозирования, противопоказания, побочные действия, особенности лекарственного взаимодействия, характеристику основных препаратов представителей</p>	<p>Б1.О.18 Фармакология</p> <p>Б1.О.29 Клиническая фармакология</p> <p>Б1.О.33 Фармацевтическое информирование и консультирование</p> <p>Б1.О.39 Основы биофармации</p> <p>Б1.О.41 Иммуофармакология</p> <p>Б1.В.08 Оценка функционального состояния организма человека</p> <p>Б2.О.08(П) Производственная практика по фармацевтическому консультированию и информированию</p>	

		<p>общие закономерности фармакокинетики и фармакодинамики лекарственных средств; виды взаимодействия лекарственных средств и виды лекарственной несовместимости; особенности фармакокинетики и фармакодинамики лекарственных средств у здоровых лиц и при патологии; особенности фармакотерапии у новорожденных и пожилых лиц, беременных женщин; принадлежность лекарственных препаратов к определенным фармакологическим группам, фармакодинамику и фармакокинетику лекарственных препаратов, наиболее важные побочные и токсические эффекты, основные показания и противопоказания к применению; принципы клиникофармакологического подхода к выбору групп лекарственных средств для фармакотерапии основных заболеваний; этиологию, патогенез наиболее распространенных заболеваний; алгоритм информационноконсультационной помощи посетителям аптечной организации при выборе лекарственных препаратов и других товаров аптечного ассортимента, с учетом биофармацевтических особенностей лекарственных форм оказывать информационноконсультационную помощь посетителям аптечной организации при выборе лекарственных препаратов и других товаров аптечного ассортимента, а также по вопросам их рационального применения, с учетом биофармацевтических особенностей лекарственных форм определение понятий здоровье, болезнь, предболезнь, понятие о норме, границах нормы антропометрических, физиологических, лабораторных и других показателей состояния здоровья человека, методы определения состояния здоровья человека, принципы диагностики заболеваний способы и методы оценки антропометрических, физиологических, лабораторных и других показателей состояния здоровья человека способы и методы оценки функционального состояния</p>		
--	--	--	--	--

		<p>организма человека положения нормативных правовых актов, регулирующих обращение лекарственных средств основы биофармации основные понятия и термины в обращении лекарственных средств физикохимические свойства лекарственных и вспомогательных веществ; особенности влияния биофармацевтических факторов на фармакологическую активность лекарственных веществ; особенности взаимодействия лекарственных средств; методы проведения биофармацевтических исследований с целью выявления наиболее эффективных лекарственных средств</p> <p>Уметь: демонстрировать готовность осуществлять отпуск лекарственных средств и других товаров аптечного ассортимента в аптечных организациях в соответствии с установленными требованиями пользоваться современными информационнокоммуникационными технологиями, прикладными программами обеспечения фармацевтической деятельности для решения профессиональных задач демонстрировать готовность к осуществлению розничной продажи, отпуска иммуотропных лекарственных препаратов по рецептам и без рецепта врача, с консультацией по способу применения, противопоказаниям, побочным действиям, взаимодействию с пищей и другими группами лекарственных препаратов.</p> <p>определять группы лекарственных средств для лечения определенного заболевания и осуществлять выбор наиболее эффективных и безопасных лекарственных средств; прогнозировать и оценивать нежелательные лекарственные реакции, знать порядок их регистрации; определять оптимальный режим дозирования, адекватный лечебным задачам; объяснять действие лекарственных препаратов,</p>		
--	--	--	--	--

		<p>назначаемых специалистами, исходя из этиологии и патогенеза заболеваний, а также их симптомных и синдромных проявлений;</p> <p>информировать врачей, провизоров и население об основных характеристиках лекарственных средств, принадлежности к определенной фармакотерапевтической группе, показаниях и противопоказаниях к применению, возможности замены одного препарата другим и рациональном приеме и правилах хранения;</p> <p>идентифицировать лекарственные препараты на необходимость рецептурного отпуска, определять проблему пациента, в соответствии с которой предлагать различные варианты безрецептурной замены из предложенного ассортимента, квалифицированно отвечать на вопросы по хранению, рациональному применению, с учетом биофармацевтических особенностей лекарственных форм конкретного препарата</p> <p>владеть (иметь навык(и)): навыками оказания информационноконсультационной помощи посетителям аптечной организации при выборе лекарственных препаратов и других товаров аптечного ассортимента, а также по вопросам их рационального применения, с учетом биофармацевтических особенностей лекарственных форм</p> <p>проводить опрос, осмотр покупателя/пациента при оказании информационноконсультационной помощи посетителям аптечной организации</p> <p>проводить оценку основных антропометрических показателей (в т.ч. рост, вес, индекса массы тела и др.)</p> <p>проводить оценку физиологических параметров и функционального состояния здоровья человека (в т.ч. измерение артериального давления, частоты сердечных сокращений, термометрия, пульсоксиметрия и др.)</p> <p>интерпретировать результаты инструментальных и лабораторных методов исследования (в т.ч. общий анализ крови, клинический анализ крови, общий анализ мочи, ЭКГ и др.) для определения необходимости рекомендации обращения к врачу</p>		
--	--	--	--	--

		<p>использовать основные приборы и устройства для оценки физиологических параметров и функционального состояния здоровья человека (весы, термометр, глюкометр, тонометр, пульсоксиметр и др.) и оказывать информационноконсультационную помощь посетителям аптечной организации при выборе таких товаров аптечного ассортимента</p> <p>интерпретировать положения нормативных правовых актов, регулирующих обращение лекарственных средств и товаров аптечного ассортимента</p> <p>Владеть:</p> <p>навыками оказания информационноконсультационной помощи посетителям аптечной организации при выборе лекарственных препаратов (в т.ч. в рамках одного международного непатентованного наименования), других товаров аптечного ассортимента, а также по вопросам их рационального применения, с учетом биофармацевтических особенностей лекарственных форм</p> <p>навыками оказания консультативной помощи по правилам приема и режиму дозирования лекарственных препаратов, их хранению в домашних условиях</p> <p>навыками оказания информационноконсультационной помощи при выборе безрецептурных лекарственных препаратов и других товаров аптечного ассортимента</p> <p>навыками оказания консультативной помощи по вопросам применения и совместимости лекарственных препаратов, их взаимодействию с пищей</p> <p>навыками осуществления информационноконсультативной помощи посетителям аптечной организации по вопросам выбора и рационального применения иммуностимулирующих лекарственных препаратов, включая иммуномодуляторы, иммуностимуляторы, иммунодепрессанты, противоаллергические, иммунобиологические и др. иммуностимулирующие препараты</p> <p>способами определения информационных потребностей потребителей лекарственных средств, способностью оказывать информационноконсультационную помощь посетителям аптечной организации при выборе лекарственных препаратов и других товаров аптечного</p>		
--	--	---	--	--

		<p>ассортимента, а также по вопросам их рационального применения, с учетом биофармацевтических особенностей лекарственных форм</p> <p>навыками оказания информационноконсультационной помощи посетителям аптечной организации при выборе лекарственных препаратов и других товаров аптечного ассортимента, в том числе по вопросам их рационального применения, с учетом биофармацевтических особенностей лекарственных форм</p> <p>навыками оценки основных физиологических параметров и функционального состояния организма человека для определения состояния здоровья человека, определения необходимости рекомендации обращения к врачу, оказания информационноконсультационной помощи посетителям аптечной организации при выборе лекарственных препаратов и других товаров аптечного ассортимента</p>		
	<p>ПК3.2 Информировует медицинских работников о лекарственных препаратах, их синонимах и аналогах, возможных побочных действиях и взаимодействиях, с учетом биофармацевтических особенностей лекарственных форм</p>	<p>Знать:</p> <p>основные понятия, термины и определения общей фармакологии, фармакокинетики и фармакодинамики, основные показатели фармакокинетики и их клиническое значение,</p> <p>современный ассортимент лекарственных препаратов различных фармакологических групп, основные параметры фармакокинетики и фармакодинамики, показания к применению, режим дозирования, противопоказания, побочные действия, особенности лекарственного взаимодействия, характеристику основных препаратов представителей, отпуск из аптек, принадлежность лекарственных препаратов к разрядам, классам и фармакологическим группам, основные референтные и дженерические препараты представители каждой из фармакологических групп, правила рационального применения и отпуска лекарственных препаратов, основы ответственного самолечения, принципы фармакотерапии основных распространенных заболеваний, принципы выбора лекарственных препаратов с учетом фармакокинетики и фармакодинамики.</p>	<p>Б1.О.18 Фармакология Б1.О.29 Клиническая фармакология Б1.О.33 Фармацевтическое информирование и консультирование Б1.О.39 Основы биофармации Б2.О.08(П) Производственная практика по фармацевтическом у консультированию и информированию</p>	

		<p>общие закономерности фармакокинетики и фармакодинамики лекарственных средств; виды взаимодействия лекарственных средств и виды лекарственной несовместимости; особенности фармакокинетики и фармакодинамики лекарственных средств у здоровых лиц и при патологии; особенности фармакотерапии у новорожденных и пожилых лиц, беременных женщин; принадлежность лекарственных препаратов к определенным фармакологическим группам, фармакодинамику и фармакокинетику лекарственных препаратов, наиболее важные побочные и токсические эффекты, основные показания и противопоказания к применению; принципы клинкофармакологического подхода к выбору групп лекарственных средств для фармакотерапии основных заболеваний; этиологию, патогенез наиболее распространенных заболеваний; основы биофармации особенности влияния биофармацевтических факторов на фармакологическую активность лекарственных веществ; особенности взаимодействия лекарственных средств; методы проведения биофармацевтических исследований с целью выявления наиболее эффективных лекарственных средств синонимы и аналоги лекарственных препаратов, побочные действия и их взаимодействия, с учетом биофармацевтических особенностей лекарственных форм</p> <p>Уметь: пользоваться современными информационнокоммуникационными технологиями, прикладными программами обеспечения фармацевтической деятельности для решения профессиональных задач определять группы лекарственных средств для лечения определенного заболевания и осуществлять выбор наиболее эффективных и безопасных лекарственных средств; прогнозировать и оценивать нежелательные</p>		
--	--	---	--	--

		<p>лекарственные реакции, знать порядок их регистрации; определять оптимальный режим дозирования, адекватный лечебным задачам; объяснять действие лекарственных препаратов, назначаемых специалистами, исходя из этиологии и патогенеза заболеваний, а также их симптомных и синдромных проявлений; информировать врачей, провизоров и население об основных характеристиках лекарственных средств, принадлежности к определенной фармакотерапевтической группе, показаниях и противопоказаниях к применению, возможности замены одного препарата другим и рациональном приеме и правилах хранения; интерпретировать положения нормативных правовых актов, регулирующих обращение лекарственных средств и товаров аптечного ассортимента информировать медицинских работников о лекарственных препаратах, их синонимах и аналогах, возможных побочных действиях и взаимодействиях, с учетом биофармацевтических особенностей лекарственных форм информировать медицинских работников о лекарственных препаратах, их синонимах и аналогах, возможных побочных действиях и взаимодействиях, с учетом биофармацевтических особенностей лекарственных форм</p> <p>Владеть: навыками информирования медицинских работников о лекарственных препаратах, их синонимах и аналогах, возможных побочных действиях и взаимодействиях, с учетом биофармацевтических особенностей лекарственных форм способами определения информационных потребностей потребителей лекарственных средств, способностью информировать медицинских работников о лекарственных препаратах, их синонимах и аналогах, возможных побочных действиях и взаимодействиях, с учетом биофармацевтических особенностей лекарственных форм навыками информирования медицинских работников о лекарственных препаратах, их синонимах и аналогах, возможных побочных действиях и взаимодействиях, с учетом биофармацевтических особенностей</p>		
--	--	--	--	--

		лекарственных форм		
	ПК3.3 Принимает решение о замене выписанного лекарственного препарата на синонимичные или аналогичные препараты в установленном порядке на основе информации о группах лекарственных препаратов и синонимов в рамках одного международного непатентованного наименования и ценам на них с учетом биофармацевтических особенностей лекарственных форм	<p>Знать:</p> <ul style="list-style-type: none"> общие закономерности фармакокинетики и фармакодинамики лекарственных средств; виды взаимодействия лекарственных средств и виды лекарственной несовместимости; особенности фармакокинетики и фармакодинамики лекарственных средств у здоровых лиц и при патологии; особенности фармакотерапии у новорожденных и пожилых лиц, беременных женщин; принадлежность лекарственных препаратов к определенным фармакологическим группам, фармакодинамику и фармакокинетику лекарственных препаратов, наиболее важные побочные и токсические эффекты, основные показания и противопоказания к применению; принципы клиникофармакологического подхода к выбору групп лекарственных средств для фармакотерапии основных заболеваний; этиологию, патогенез наиболее распространенных заболеваний; синонимы и аналоги лекарственных препаратов, группы лекарственных препаратов и синонимы в рамках одного международного непатентованного наименования и цены на них с учетом биофармацевтических особенностей лекарственных форм Положения нормативных правовых актов, регулирующих обращение лекарственных средств и товаров аптечного ассортимента с учетом биофармацевтических особенностей лекарственных форм технологии лекарственных препаратов и основы биофармации особенности взаимодействия лекарственных средств; методы проведения биофармацевтических исследований с целью выявления наиболее эффективных лекарственных средств 	<p>Б1.О.29 Клиническая фармакология Б1.О.33 Фармацевтическое информирование и консультирование Б1.О.39 Основы биофармации Б2.О.08(П) Производственная практика по фармацевтическом у консультированию и информированию</p>	

		<p>Уметь:</p> <ul style="list-style-type: none">определять группы лекарственных средств для лечения определенного заболевания и осуществлять выбор наиболее эффективных и безопасных лекарственных средств;прогнозировать и оценивать нежелательные лекарственные реакции, знать порядок их регистрации;определять оптимальный режим дозирования, адекватный лечебным задачам;объяснять действие лекарственных препаратов, назначаемых специалистами, исходя из этиологии и патогенеза заболеваний, а также их симптомных и синдромных проявлений;информировать врачей, провизоров и население об основных характеристиках лекарственных средств, принадлежности к определенной фармакотерапевтической группе, показаниях и противопоказаниях к применению, возможности замены одного препарата другим и рациональном приеме и правилах хранения;принимать решение о замене выписанного лекарственного препарата на синонимичные или аналогичные препараты в установленном порядке на основе информации о группах лекарственных препаратов и синонимов в рамках одного международного непатентованного наименования и ценам на них с учетом биофармацевтических особенностей лекарственных формидентифицировать лекарственные препараты на необходимость рецептурного отпуска, определять проблему пациента, в соответствии с которой предлагать различные варианты безрецептурной замены из предложенного ассортимента на основе информации о группах лекарственных препаратов и синонимов в рамках одного международного непатентованного наименования и ценам на них с учетом биофармацевтических особенностей лекарственных форминтерпретировать положения законодательных актов и других нормативных правовых актов, регулирующих обращение лекарственных средств и товаров аптечного ассортимента <p>Владеть:</p>		
--	--	--	--	--

		<p>способами определения информационных потребностей потребителей лекарственных средств, способностью принимать решение о замене выписанного лекарственного препарата на синонимичные или аналогичные препараты в установленном порядке на основе информации о группах лекарственных препаратов и синонимов в рамках одного международного непатентованного наименования и ценам на них с учетом биофармацевтических особенностей лекарственных форм</p> <p>навыками о принятии решения о замене выписанного лекарственного препарата на синонимичные или аналогичные препараты в установленном порядке на основе информации о группах лекарственных препаратов и синонимов в рамках одного международного непатентованного наименования и ценам на них с учетом биофармацевтических особенностей лекарственных форм</p> <p>навыками замены выписанного лекарственного препарата на синонимичные или аналогичные препараты в установленном порядке на основе информации о группах лекарственных препаратов и синонимов в рамках одного международного непатентованного наименования и ценам на них с учетом биофармацевтических особенностей лекарственных форм</p>		
<p>ПК4 Способен участвовать в мониторинге качества, эффективности и безопасности лекарственных средств и лекарственного растительного сырья</p>	<p>ПК4.1 Проводит фармацевтический анализ фармацевтических субстанций, вспомогательных веществ и лекарственных препаратов для медицинского применения заводского производства в соответствии со стандартами качества</p>	<p>Знать:</p> <p>физикохимические, химические, технологические и микробиологические характеристики испытываемых лекарственных средств, исходного сырья и упаковочных материалов, промежуточной продукции и объектов производственной среды;</p> <p>принципы стандартизации и контроля качества лекарственных средств;</p> <p>фармакопейные методы анализа, используемые для испытаний лекарственных средств, исходного сырья и упаковочных материалов, промежуточной продукции;</p> <p>характеристики лабораторного оборудования, использующегося в проводимых испытаниях, правила его эксплуатации, порядок проведения калибровки, проверки работоспособности;</p> <p>принципы обеспечения качества испытаний лекарственных средств, исходного сырья и упаковочных</p>	<p>Б1.О.19 Общая фармацевтическая химия</p> <p>Б1.О.26 Методы фармакопейного анализа</p> <p>Б1.О.31 Специальная фармацевтическая химия</p> <p>Б2.О.05(П) Производственная практика по контролю качества лекарственных средств</p>	

		<p>материалов, промежуточной продукции и объектов производственной среды;</p> <p>нормативноправовые акты Российской Федерации по изготовлению лекарственных форм и видам внутриаптечного контроля;</p> <p>порядок взаимодействия с лабораториями контроля качества;</p> <p>виды внутриаптечного контроля;</p> <p>необходимые реактивы, используемые при проведении контроля качества лекарственных препаратов в аптечных организациях;</p> <p>физикохимические и органолептические свойства лекарственных средств, их физическая, химическая и фармакологическая совместимость;</p> <p>методы анализа, используемые при контроле качества лекарственных средств;</p> <p>Знание принципов стандартизации и контроля качества лекарственных средств</p> <p>Требования Соглашения о единых принципах и правилах обращения лекарственных средств в рамках Евразийского экономического союза, правил надлежащей производственной практики, нормативных правовых актов и стандартов в отношении контроля качества лекарственных средств</p> <p>Физикохимические, химические, технологические и микробиологические характеристики испытываемых лекарственных средств, исходного сырья и упаковочных материалов, промежуточной продукции и объектов производственной среды</p> <p>Принципы стандартизации и контроля качества лекарственных средств. Фармакопейные методы анализа, используемые для испытаний лекарственных средств, исходного сырья и упаковочных материалов, промежуточной продукции</p> <p>Основные фармакологические действия лекарственных средств</p> <p>Уметь:</p> <p>отбирать пробы, необходимые для его анализа, согласно действующим требованиям;</p> <p>производить испытания лекарственных средств, исходного сырья и упаковочных материалов, промежуточной продукции и объектов производственной</p>		
--	--	--	--	--

		<p>среды с помощью химических и физикохимических методов в соответствии с фармакопейными требованиями, нормативной документацией и установленными процедурами;</p> <p>эксплуатировать лабораторное оборудование и помещения в соответствии с установленными требованиями;</p> <p>осуществлять поиск и анализ регуляторной, научной и научнотехнической информации для решения профессиональных задач по контролю качества;</p> <p>пользоваться лабораторным и технологическим оборудованием;</p> <p>пользоваться контрольноизмерительными приборами.</p> <p>Производить испытания лекарственных средств, исходного сырья и упаковочных материалов, промежуточной продукции и объектов производственной среды с помощью химических, биологических и физикохимических методов в соответствии с фармакопейными требованиями, нормативной документацией и установленными процедурами</p> <p>Эксплуатировать лабораторное оборудование и помещения в соответствии с установленными требованиями</p> <p>Владеть:</p> <p>навыками подготовки испытуемых образцов лекарственных средств, исходного сырья и упаковочных материалов, промежуточной продукции к проведению испытания в соответствии с установленными процедурами;</p> <p>навыками подготовки лабораторного оборудования, материалов и объектов, приготовление растворов для испытаний лекарственных средств, исходного сырья и упаковочных материалов, промежуточной продукции и объектов производственной среды в соответствии с установленными процедурами;</p> <p>выполнение требуемых операций в соответствии с фармакопейными требованиями и регистрационным досье на лекарственное средство;</p> <p>навыками проведения различных видов внутриаптечного контроля фармацевтических субстанций, воды очищенной/для инъекций, концентратов, полуфабрикатов,</p>		
--	--	--	--	--

		<p>лекарственных препаратов, изготовленных в аптечной организации, в соответствии с установленными требованиями;</p> <p>проведение приемочного контроля лекарственных препаратов, фармацевтических субстанций и других товаров аптечного ассортимента;</p> <p>выявление наличия недоброкачественных лекарственных препаратов и других товаров аптечного ассортимента и изоляция их в карантинную зону.</p> <p>Подготовка испытуемых образцов лекарственных средств, исходного сырья и упаковочных материалов, промежуточной продукции к проведению испытания в соответствии с установленными процедурами Подготовка лабораторного оборудования, материалов и объектов, приготовление растворов для испытаний лекарственных средств, исходного сырья и упаковочных материалов, промежуточной продукции и объектов производственной среды в соответствии с установленными процедурами</p> <p>Выполнение требуемых операций в соответствии с фармакопейными требованиями и регистрационным досье на лекарственное средство</p>		
	ПК4.2 Осуществляет контроль за приготовлением реактивов и титрованных растворов	<p>Знать:Технику лабораторных работ при испытаниях лекарственных средств, исходного сырья и упаковочных материалов, промежуточной продукции и объектов производственной среды</p> <p>Уметь: Производить контроль за приготовлением реактивов и титрованных растворов с помощью химических, биологических и физикохимических методов в соответствии с фармакопейными требованиями, нормативной документацией и установленными процедурами.</p> <p>Владеть: контроль за приготовлением реактивов и титрованных растворов в соответствии с установленными процедурами Приготовление растворов для испытаний лекарственных средств, исходного сырья и упаковочных материалов, промежуточной продукции и объектов производственной среды в соответствии с установленными процедурами</p>	<p>Б1.О.19</p> <p>Общая фармацевтическая химия</p> <p>Б2.О.05(П)</p> <p>Производственная практика по контролю качества лекарственных средств</p>	
	ПК4.3 Стандартизует приготовленные	<p>Знать: Принципы стандартизации титрованных растворов</p>	<p>Б1.О.19</p> <p>Общая</p>	

	титрованные растворы	<p>Уметь: Проводит стандартизацию титрованных растворов в соответствии с действующей нормативной документацией</p> <p>Владеть: процедурой стандартизации титрованных растворов в соответствии с действующей нормативной документацией</p>	<p>фармацевтическая химия</p> <p>Б2.О.05(П)</p> <p>Производственная практика по контролю качества лекарственных средств</p>	
	ПК4.4 Проводит фармакогностический анализ лекарственного растительного сырья и лекарственных растительных препаратов	<p>Знать:</p> <p>номенклатуру лекарственного растительного сырья и лекарственных средств растительного и животного происхождения, разрешенных для применения в медицинской практике;</p> <p>основные сведения о распространении и ареалах распространения лекарственных растений, применяемых в медицинской практике;</p> <p>систему классификации лекарственного растительного сырья</p> <p>методы макроскопического, микроскопического и товароведческого анализов цельного и измельченного лекарственного сырья;</p> <p>морфолого-анатомические диагностические признаки лекарственного растительного сырья, разрешенного к применению в медицинской практике, возможные примеси;</p> <p>принципы обеспечения качества испытаний лекарственных средств, исходного сырья и упаковочных материалов, промежуточной продукции и объектов производственной среды; принципы стандартизации и контроля качества лекарственных средств. Уметь:</p> <p>распознавать лекарственные растения по внешним признакам в природе;</p> <p>определять лекарственное растительное сырье в цельном и измельченном виде с помощью соответствующих определителей;</p> <p>распознавать примеси посторонних растений при анализе сырья;</p> <p>использовать макроскопический и микроскопический методы анализа для определения подлинности лекарственного растительного сырья;</p> <p>проводить определение основных числовых показателей</p>	<p>Б1.О.24</p> <p>Фармакогнозия</p> <p>Б2.О.02(У) Учебная практика по фармакогнозии</p>	

		<p>(влажность, зола, экстрактивные вещества) методами, согласно действующим требованиям; проводить приемку лекарственного растительного сырья, отбирать пробы, необходимые для его анализа, согласно действующим требованиям;</p> <p>проводить статистическую обработку и оформление результатов фармакогностического анализа, делать заключение о доброкачественности лекарственного растительного сырья в соответствии с действующим требованиям НД.</p> <p>проводить первичную обработку и сушку ЛРС, приводить сырье в стандартное состояние.</p> <p>распознавать примеси посторонних растений при анализе сырья;</p> <p>использовать макроскопический и микроскопический методы анализа для определения подлинности лекарственного растительного сырья, а также товароведческий анализ для определения доброкачественности растительного сырья.</p> <p>Владеть:</p> <p>навыками идентификации лекарственных растений по внешним признакам в живом и гербаризированном видах;</p> <p>техникой приготовления микропрепаратов различных морфологических групп ЛРС; техникой проведения качественных и микрохимических реакций на основные биологически активные вещества, содержащиеся в лекарственных растениях и сырье</p> <p>Навыками идентификации лекарственных растений по внешним признаком в живом и гербаризированном виде</p> <p>Навыками проведения фармакогностического анализа растительного сырья</p>		
	<p>ПК4.5 Информировать в порядке, установленном законодательством, о несоответствии лекарственного препарата для медицинского</p>	<p>Знать:</p> <p>порядок информирования о несоответствии лекарственного препарата установленным требованиям и о несоответствии данных об эффективности и безопасности данным, содержащимся в инструкции требования Соглашения о единых принципах и правилах обращения ЛС в рамках Евразийского экономического союза, основные принципы и требования надлежущей</p>	<p>Б1.О.37 Организация фармацевтической деятельности Б1.В.03 Надлежащие практики в обращении</p>	

	<p>применения установленным требованиям или о несоответствии данных об эффективности и о безопасности лекарственного препарата данным о лекарственном препарате, содержащимся в инструкции по его применению</p>	<p>практики фармаконадзора Евразийского экономического союза; структуру и порядок осуществления фармаконадзора в ФО, обязанности фармработника в рамках GVP</p> <p>Уметь:</p> <p>регистрировать данные о несоответствии лекарственного препарата установленным требованиям и о несоответствии данных об эффективности и безопасности данным, содержащимся в инструкции и передавать их в уполномоченные органы исполнительной власти интерпретировать мероприятия по фармаконадзору, планировать работы по мониторингу безопасности, оценивать наличие взаимосвязи между приемом пациентом ЛП и развитием нежелательной реакции, осуществлять мониторинг данных по безопасности ЛП проводить внутренний контроль выполнения требований работы системы фармаконадзора.</p> <p>владеть (иметь навык(и)): инструментами по управлению соответствием, управлению записями по оценке работы фармаконадзора, алгоритмами работы с потребителями по вопросам жалоб на качество, эффективность ЛП, порядком оформления извещения о НПР или отсутствии терапевтического эффекта ЛП и передачи данных в регуляторный орган</p>	<p>лекарственных средств Б2.О.05(П) Производственная практика по контролю качества лекарственных средств</p>	
	<p>ПК4.6 Осуществляет регистрацию, обработку и интерпретацию результатов проведенных испытаний лекарственных средств, исходного сырья и упаковочных материалов</p>	<p>Знать: Характеристики лабораторного оборудования, используемого в проводимых испытаниях, правила его эксплуатации, порядок проведения калибровки, проверки работоспособности Контроль условий производственной среды в лабораторных помещениях, использующихся при контроле качества лекарственных средств, исходного сырья и упаковочных материалов, промежуточной продукции и объектов производственной среды</p> <p>нормативно-правовые акты Российской Федерации по изготовлению лекарственных форм и видам внутриаптечного контроля;</p> <p>порядок взаимодействия с лабораториями контроля качества.</p> <p>Уметь: Оформлять регистрирующую документацию по учету операций, связанных с обращением лекарственных</p>	<p>Б1.О.19 Общая фармацевтическая химия Б1.О.26 Методы фармакопейного анализа Б1.О.31 Специальная фармацевтическая химия Б2.О.05(П) Производственная практика по контролю качества лекарственных</p>	

		<p>средств, подлежащих предметноколичественному учету Оформлять документацию по испытаниям лекарственных средств, исходного сырья и упаковочных материалов, промежуточной продукции и объектов производственной среды Использовать методы математической статистики, применяемые при обработке результатов испытаний лекарственных средств, исходного сырья и упаковочных материалов, промежуточной продукции и объектов производственной среды Вести регистрирующую документацию при проведении испытаний лекарственных средств, исходного сырья и упаковочных материалов, промежуточной продукции и объектов производственной среды Осуществлять поиск и анализ регуляторной, научной и научнотехнической информации для решения профессиональных задач по контролю качества проводить оформление результатов химического анализа, делать заключение о доброкачественности лекарственного средства в соответствии с действующей НД; регистрировать данные о несоответствии лекарственного препарата установленным требованиям и о несоответствии данных об эффективности и безопасности данным, содержащимся в инструкции и передавать их в уполномоченные органы исполнительной власти; оформлять документацию по испытаниям лекарственных средств, исходного сырья и упаковочных материалов, промежуточной продукции и объектов производственной среды; вести регистрирующую документацию при проведении испытаний лекарственных средств, исходного сырья и упаковочных материалов, промежуточной продукции и объектов производственной среды; оформлять результаты испытаний фармацевтических субстанций, воды очищенной/для инъекций, концентратов, полуфабрикатов, лекарственных препаратов, изготовленных в аптечной организации, в соответствии с установленными требованиями; интерпретировать результаты внутриаптечного контроля качества фармацевтических субстанций, воды очищенной/для инъекций, концентратов, полуфабрикатов,</p>	<p>средств</p>	
--	--	---	----------------	--

		<p>лекарственных препаратов в соответствии с установленными требованиями; оформлять документацию установленного образца по контролю изготовленных лекарственных препаратов. Владеть: Регистрация, обработка и интерпретация результатов проведенных испытаний лекарственных средств, исходного сырья и упаковочных материалов, промежуточной продукции и объектов производственной среды Информирование вышестоящего сотрудника об инцидентах, отклонениях и изменениях при проведении испытаний лекарственных средств, исходного сырья и упаковочных материалов, промежуточной продукции и объектов производственной среды навыками регистрации, обработки и интерпретации результатов проведенных испытаний лекарственных средств, исходного сырья и упаковочных материалов, промежуточной продукции и объектов производственной среды; информирование вышестоящего сотрудника об инцидентах, отклонениях и изменениях при проведении испытаний лекарственных средств, исходного сырья и упаковочных материалов, промежуточной продукции и объектов производственной среды; регистрация испытаний в соответствии с установленными требованиями; выявление наличия недоброкачественных лекарственных препаратов и других товаров аптечного ассортимента и изоляция их в карантинную зону; оценка результатов контроля лекарственных средств на соответствие установленным требованиям; составление плана корректирующих мероприятий по выявленным несоответствиям при изготовлении и внутриаптечном контроле качества; взаимодействие с региональными, областными лабораториями контроля качества по определению качества лекарственного препарата.</p>		
	ПК4.7 Интерпретирует и анализирует концепции	Знать: концепцию качества ЛС, провозглашенную ВОЗ, общие понятия и принципы надлежащих фармацевтических практик в обращении ЛС на всех этапах жизненного цикла ЛС, подходы к внедрению правил GXP	Б1.В.03 Надлежащие практики в обращении	

	надлежащих практик в обращении лекарственных средств	<p>Уметь: интерпретировать положения НПА в области GXP, описывать процессы фармацевтической системы качества на всех этапах жизненного цикла ЛС, определять индикаторы риска</p> <p>владеть (иметь навык(и)): концепциями надлежащих фармацевтических практик, навыками проведения предупредительных мероприятий, направленных на предотвращение реализации фальсифицированных, забракованных и недоброкачественных ЛС</p>	лекарственных средств	
ПК5 Способен выполнять клинические лабораторные исследования третьей категории сложности, в том числе на основе внедрения новых методов и методик исследования	ПК5.1 Проводит анализ токсических веществ, используя комплекс современных высокотехнологичных физикохимических, биологических и химических методов анализа	<p>Знать: Принципы лабораторных методов третьей категории сложности, применяемых в лаборатории: химикомикроскопических, гематологических, цитологических, биохимических, коагулологических, иммунологических, иммуногематологических, химикотоксикологических, для проведения терапевтического лекарственного мониторинга, молекулярнобиологических, генетических, микробиологических, в том числе бактериологических, паразитологических и вирусологических исследований.</p> <p>Уметь: Выполнять клинические лабораторные исследования третьей категории сложности и производить контроль их качества.</p> <p>Владеть: Проведение контроля качества клинических лабораторных исследований третьей категории сложности</p>	Б1.О.28 Токсикологическая химия	
	ПК5.2 Интерпретирует результаты судебнохимической и химикотоксикологической экспертизы с учетом процессов биотрансформации токсических веществ и возможностей аналитических методов исследования в соответствии с действующей нормативной	<p>Знать: Способы интерпритации лабораторных методов третьей категории сложности, применяемых в лаборатории: химикомикроскопических, гематологических, цитологических, биохимических, коагулологических, иммунологических, иммуногематологических, химикотоксикологических, для проведения терапевтического лекарственного мониторинга, молекулярнобиологических, генетических, микробиологических, в том числе бактериологических, паразитологических и вирусологических исследований.</p> <p>Уметь: Разрабатывать СОП по клиническим лабораторным исследованиям третьей категории сложности.</p> <p>Владеть: Разработка и применение СОП по клиническим лабораторным исследованиям третьей категории сложности</p>	Б1.О.28 Токсикологическая химия	

	документацией			
	ПК5.3 Оценивает качество клинических лабораторных исследований третьей категории сложности и интерпретирует результаты оценки	Знать: Аналитические характеристики лабораторных методов третьей категории сложности и их обеспечение Уметь: Оценивать результаты контроля качества клинических лабораторных исследований третьей категории сложности. Владеть: Применение СОП по клиническим лабораторным исследованиям третьей категории сложности	Б1.О.28 Токсикологическая химия	
	ПК5.4 Составляет отчеты о проведенных клинических лабораторных исследованиях	Знать: Методы контроля качества клинических лабораторных исследований третьей категории сложности и оценки их результатов Уметь: Составлять отчеты о проведенных клинических лабораторных исследованиях третьей категории сложности Владеть: Подготовка отчетов о деятельности, включая выполнение клинических лабораторных исследований третьей категории сложности	Б1.О.28 Токсикологическая химия	
ПК6 Способен принимать участие в планировании и организации ресурсного обеспечения фармацевтической организации	ПК6.1 Определяет экономические показатели товарных запасов лекарственных препаратов и других товаров аптечного ассортимента	Знать: основные экономические показатели товарных запасов. способы определения оптимальных товарных запасов в фармацевтической организации и способы их доставки, обеспечивающие непрерывность ее работы Уметь: планировать показатели товарных запасов для достижения контрольных показателей деятельности фармацевтической организации. определять оптимальные товарные запасы и способы их доставки в фармацевтическую организацию, обеспечивающие непрерывность ее работы Владеть: навыками по планированию экономических показателей товарных запасов. навыками по определению оптимальных товарных запасов аптечной организации, обеспечивающих непрерывность работы аптечной организации	Б1.О.25 Экономика фармации Б1.О.36 Фармацевтическая логистика Б2.О.07(П) Производственная практика по управлению и экономике фармацевтических организаций	
	ПК6.2 Выбирает оптимальных поставщиков и	Знать: критерии выбора поставщиков и порядок организации процессов закупок на основе результатов исследования	Б1.О.36 Фармацевтическая логистика	

	<p>организует процессы закупок на основе результатов исследования рынка поставщиков лекарственных средств для медицинского применения и других товаров аптечного ассортимента</p>	<p>рынка поставщиков лекарственных средств для медицинского применения и других товаров аптечного ассортимента. Уметь: проводить оценку выбора оптимальных поставщиков. Владеть: навыками выбора поставщиков и организации процессов закупок на основе результатов исследования рынка поставщиков лекарственных средств для медицинского применения и других товаров аптечного ассортимента</p>	<p>Б2.О.07(П) Производственная практика по управлению и экономике фармацевтических организаций</p>	
	<p>ПК6.3 Контролирует исполнение договоров на поставку лекарственных средств для медицинского применения и других товаров аптечного ассортимента</p>	<p>Знать: виды и разделы договоров на поставку лекарственных средств для медицинского применения и других товаров аптечного ассортимента Уметь: контролировать исполнение договоров на поставку лекарственных средств для медицинского применения и других товаров аптечного ассортимента Владеть: навыками контроля исполнения договоров на поставку; навыками деловых коммуникаций с поставщиками товаров аптечного ассортимента.</p>	<p>Б1.О.22 Медицинское и фармацевтическое товароведение Б2.О.07(П) Производственная практика по управлению и экономике фармацевтических организаций</p>	
	<p>ПК6.4 Проводит приемочный контроль поступающих лекарственных средств и других товаров аптечного ассортимента, проверяя и оформляя сопроводительные документы в установленном порядке</p>	<p>Знать: требования к организации и проведению приемочного контроля поступающих лекарственных средств и других товаров аптечного ассортимента в соответствии с нормативно-правовыми документами Уметь: проводить приемочный контроль поступающих лекарственных средств и других товаров аптечного ассортимента, проверяя и оформляя сопроводительные документы в установленном порядке Владеть (иметь навык(и)): навыками приемочного контроля поступающих лекарственных средств и других товаров аптечного ассортимента Владеть: навыками приемки поступающих лекарственных средств и других товаров аптечного ассортимента; навыками проверки и оформления сопроводительных документов в установленном порядке</p>	<p>Б1.О.37 Организация фармацевтической деятельности Б2.О.07(П) Производственная практика по управлению и экономике фармацевтических организаций</p>	
	<p>ПК6.5 Проводит</p>	<p>Знать:</p>	<p>Б1.О.37</p>	

	<p>изъятие из обращения лекарственных средств и товаров аптечного ассортимента, пришедших в негодность, с истекшим сроком годности, фальсифицированной, контрафактной и недоброкачественной продукции</p>	<p>положения нормативноправовых актов в сфере обращения лекарственных средств в части изъятия из гражданского оборота фальсифицированных, недоброкачественных и контрафактных лекарственных средств и их уничтожению рекомендуемые способы выявления фальсифицированных и контрафактных лекарственных средств и других товаров аптечного ассортимента;</p> <p>особенности уничтожения лекарственных препаратов, подлежащих предметно количественному учету (наркотические средства, психотропные вещества и их прекурсоры, ядовитые и сильнодействующие лекарственные средства)</p> <p>Уметь: интерпретировать положения нормативноправовых актов в области проведения процедур по изъятию из гражданского оборота фальсифицированных, недоброкачественных и контрафактных лекарственных средств и их уничтожению; проводить проверку сопроводительных документов; оформлять документацию установленного образца по изъятию лекарственных средств и товаров аптечного ассортимента, биологически активных добавок и других товаров аптечного ассортимента из гражданского оборота.</p> <p>Владеть: навыками изъятия из обращения лекарственных средств и товаров аптечного ассортимента, пришедших в негодность, с истекшим сроком годности, фальсифицированной, контрафактной и недоброкачественной продукции</p>	<p>Организация фармацевтической деятельности Б2.О.07(П) Производственная практика по управлению и экономике фармацевтических организаций</p>	
	<p>ПК6.6 Осуществляет предметноколичественный учет лекарственных средств в установленном порядке</p>	<p>Знать: требования к ведению предметноколичественного учета лекарственных средств</p> <p>Уметь: вести предметноколичественный учет лекарственных средств в соответствии с установленными требованиями</p> <p>Владеть: навыками ведения предметно количественного учета лекарственных средств</p>	<p>Б1.О.37 Организация фармацевтической деятельности Б2.О.07(П) Производственная практика по управлению и экономике</p>	

			фармацевтических организаций	
	ПК6.7 Организует контроль за наличием и условиями хранения лекарственных средств для медицинского применения и других товаров аптечного ассортимента	<p>Знать: правила хранения лекарственных средств для медицинского применения и других товаров аптечного ассортимента с учетом их физикохимических свойств, требований к условиям, режиму хранения особых групп лекарственных средств</p> <p>Уметь: распределить по местам хранения поступающие лекарственные средства для медицинского применения и другие товары аптечного ассортимента с учетом их физикохимических свойств, требований к условиям, режиму хранения особых групп лекарственных средств</p> <p>Владеть (иметь навык(и)): навыками распределения по местам хранения поступающих лекарственных средств, других товаров аптечного ассортимента с учетом их физикохимических свойств, требований к условиям, режиму хранения особых групп лекарственных средств</p> <p>Владеть: навыками сортировки поступающих лекарственных средств, других товаров аптечного ассортимента с учетом их физикохимических свойств, требований к условиям, режиму хранения особых групп лекарственных средств; навыками обеспечения, контроля соблюдения режимов и условий хранения, необходимых для сохранения качества, эффективности, безопасности лекарственных средств и других товаров аптечного ассортимента, их физической сохранности</p>	Б1.О.22 Медицинское и фармацевтическое товароведение Б2.О.07(П) Производственная практика по управлению и экономике фармацевтических организаций	
ПК7 Способен решать профессиональные задачи в рамках фармацевтической деятельности в сфере обращения лекарственных средств для ветеринарного применения	ПК7.1 Изготавливает лекарственные препараты для ветеринарного применения	<p>Знать: общую характеристику лекарственных форм, применяемых в ветеринарии, правила изготовления ветеринарных препаратов в различных лекарственных формах</p> <p>Расчеты, необходимые для изготовления ветеринарных препаратов</p> <p>Особенности технологических процессов ветеринарных лекарственных форм</p> <p>Принципы стандартизации и контроля качества ветеринарных лекарственных средств</p> <p>Уметь: Самостоятельно планировать и организовывать</p>	Б1.О.23 Общая фармацевтическая технология	

		<p>производственную деятельность по подготовке к изготовлению ветеринарных препаратов</p> <p>Владеть: Навыками выбора технологии изготовления ветеринарных лекарственных форм.</p>		
	<p>ПК7.2 Проводит контроль качества лекарственных средств для ветеринарного применения</p>	<p>Знать: физикохимические, химические, технологические и микробиологические характеристики испытываемых лекарственных средств, исходного сырья и упаковочных материалов, промежуточной продукции и объектов производственной среды; принципы стандартизации и контроля качества лекарственных средств для ветеринарного применения; фармакопейные методы анализа, используемые для испытаний лекарственных средств для ветеринарного применения, исходного сырья и упаковочных материалов, промежуточной продукции; характеристики лабораторного оборудования, используемого в проводимых испытаниях, правила его эксплуатации, порядок проведения калибровки, проверки работоспособности; принципы обеспечения качества испытаний лекарственных средств для ветеринарного применения, исходного сырья и упаковочных материалов, промежуточной продукции и объектов производственной среды; нормативноправовые акты Российской Федерации по изготовлению лекарственных форм для ветеринарного применения и видам внутриаптечного контроля; порядок взаимодействия с лабораториями контроля качества; виды внутриаптечного контроля; необходимые реактивы, используемые при проведении контроля качества лекарственных препаратов для ветеринарного применения в аптечных организациях; физикохимические и органолептические свойства лекарственных средств для ветеринарного применения, их физическая, химическая и фармакологическая совместимость; методы анализа, используемые при контроле качества</p>	<p>Б1.О.19 Общая фармацевтическая химия Б1.О.31 Специальная фармацевтическая химия</p>	

		<p>лекарственных средств для ветеринарного применения; порядок взаимодействия с лабораториями контроля качества.</p> <p>Методы анализа, используемые при контроле качества ветеринарных лекарственных средств.</p> <p>Уметь:</p> <ul style="list-style-type: none">отбирать пробы, необходимые для его анализа, согласно действующим требованиям;производить испытания лекарственных средств для ветеринарного применения, исходного сырья и упаковочных материалов, промежуточной продукции и объектов производственной среды с помощью химических и физикохимических методов в соответствии с фармакопейными требованиями, нормативной документацией и установленными процедурами;эксплуатировать лабораторное оборудование и помещения в соответствии с установленными требованиями;осуществлять поиск и анализ регуляторной, научной и научнотехнической информации для решения профессиональных задач по контролю качества лекарственных средств для ветеринарного применения;пользоваться лабораторным и технологическим оборудованием;проводить оформление результатов химического анализа, делать заключение о доброкачественности лекарственного средства для ветеринарного применения в соответствии с действующей НД;регистрировать данные о несоответствии лекарственного препарата установленным требованиям и о несоответствии данных об эффективности и безопасности данным, содержащимся в инструкции и передавать их в уполномоченные органы исполнительной власти;оформлять документацию по испытаниям лекарственных средств для ветеринарного применения, исходного сырья и упаковочных материалов, промежуточной продукции и объектов производственной среды;вести регистрирующую документацию при проведении испытаний лекарственных средств для ветеринарного		
--	--	--	--	--

		<p>применения, исходного сырья и упаковочных материалов, промежуточной продукции и объектов производственной среды;</p> <p>оформлять результаты испытаний фармацевтических субстанций, воды очищенной/для инъекций, концентратов, полуфабрикатов, лекарственных препаратов для ветеринарного применения, изготовленных в аптечной организации, в соответствии с установленными требованиями;</p> <p>интерпретировать результаты внутриаптечного контроля качества фармацевтических субстанций, воды очищенной/для инъекций, концентратов, полуфабрикатов, лекарственных препаратов для ветеринарного применения в соответствии с установленными требованиями;</p> <p>оформлять документацию установленного образца по контролю изготовленных лекарственных препаратов для ветеринарного применения.</p> <p>пользоваться контрольноизмерительными приборами.</p> <p>Контролировать все виды лекарственных форм.</p> <p>Интерпретировать и оценивать результаты контроля качества ветеринарных лекарственных средств</p> <p>Владеть:</p> <p>навыками подготовки испытуемых образцов лекарственных средств для ветеринарного применения, исходного сырья и упаковочных материалов, промежуточной продукции к проведению испытания в соответствии с установленными процедурами;</p> <p>навыками подготовки лабораторного оборудования, материалов и объектов, приготовление растворов для испытаний лекарственных средств для ветеринарного применения, исходного сырья и упаковочных материалов, промежуточной продукции и объектов производственной среды в соответствии с установленными процедурами;</p> <p>выполнение требуемых операций в соответствии с фармакопейными требованиями и регистрационным досье на лекарственное средство для ветеринарного применения;</p> <p>навыками проведения различных видов внутриаптечного контроля фармацевтических субстанций, воды очищенной/для инъекций, концентратов, полуфабрикатов,</p>		
--	--	---	--	--

		<p>лекарственных препаратов для ветеринарного применения, изготовленных в аптечной организации, в соответствии с установленными требованиями;</p> <p>проведение приемочного контроля лекарственных препаратов, фармацевтических субстанций для ветеринарного применения;</p> <p>выявление наличия недоброкачественных лекарственных препаратов для ветеринарного применения и других товаров аптечного ассортимента и изоляция их в карантинную зону.</p> <p>навыками регистрации, обработки и интерпретации результатов проведенных испытаний лекарственных средств для ветеринарного применения, исходного сырья и упаковочных материалов, промежуточной продукции и объектов производственной среды;</p> <p>информирование вышестоящего сотрудника об инцидентах, отклонениях и изменениях при проведении испытаний лекарственных средств для ветеринарного применения, исходного сырья и упаковочных материалов, промежуточной продукции и объектов производственной среды;</p> <p>регистрация испытаний в соответствии с установленными требованиями;</p> <p>оценка результатов контроля лекарственных средств для ветеринарного применения на соответствие установленным требованиям;</p> <p>составление плана корректирующих мероприятий по выявленным несоответствиям при изготовлении и внутриаптечном контроле качества;</p> <p>взаимодействие с региональными, областными лабораториями контроля качества по определению качества лекарственного препарата для ветеринарного применения.</p> <p>Контролем качества ветеринарных лекарственных препаратов в соответствии с правилами изготовления и с учетом всех стадий технологического процесса, осуществлять контроль качества на стадиях технологического процесса</p>		
--	--	---	--	--

	<p>ПК7.3 Осуществляет отпуск и хранение лекарственных препаратов для ветеринарного применения</p>	<p>Знать: правила отпуска лекарственных препаратов для ветеринарного применения; правила хранения лекарственных средств для ветеринарного применения; порядок оформления рецептурного бланка на лекарственный препарат для ветеринарного применения; правила надлежащей аптечной практики лекарственных препаратов для ветеринарного применения</p> <p>Уметь: проверять рецепт на предмет соответствия форме бланка и правилам их оформления; обеспечивать условия хранения, установленные производителем лекарственных средств для ветеринарного применения</p> <p>Владеть: навыками организации хранения лекарственных средств</p>	<p>Б1.О.37 Организация фармацевтической деятельности</p>	
<p>ПК8 Способен разрабатывать методики контроля качества</p>	<p>ПК8.1 Выбирает адекватные методы анализа для контроля качества</p>	<p>Знать: Методы анализа, используемые при контроле качества лекарственных средств и описанные в Государственной фармакопее; Перечни показателей качества для всех видов лекарственных форм и требования к ним. Сущность понятия «контроль качества лекарственных средств»; нормативные акты, регламентирующие требования к проведению контроля качества в фармацевтических организациях (структуру нормативных документов, регламентирующих качество лекарственных средств, особенности структуры общих и частных фармакопейных статей и фармакопейных статей предприятия). Общие методы оценки качества лекарственных средств, возможность использования каждого метода в зависимости от способа получения лекарственных средств, исходного сырья, структуры лекарственных веществ, химических процессов, которые могут происходить во время хранения и обращения лекарственных средств. Оборудование и приборы для проведения фармацевтического анализа;</p> <p>Уметь: Контролировать все виды лекарственных форм; Интерпретировать и оценивать результаты</p>	<p>Б1.В.01 Контроль качества лекарственных средств</p>	

		<p>внутриаптечного контроля качества лекарственных средств испытаний лекарственных средств, указанные в сопроводительной документации;</p> <p>Выбирать оптимальный метод качественного и количественного анализа вещества, используя данные о физических и химических свойствах вещества и разрешающей способности химических и физикохимических методах анализа.</p> <p>Владеть: Контролем качества лекарственных препаратов в соответствии с правилами изготовления и с учетом всех стадий технологического процесса, осуществлять контроль качества на стадиях технологического процесса;</p> <p>Навыками работы с действующей НД.</p>		
	<p>ПК8.2 Разрабатывает методику анализа</p>	<p>Знать: Принципы стандартизации и контроля качества лекарственных средств;</p> <p>Фармакопейные методы анализа, используемые для испытаний лекарственных средств;</p> <p>Физикохимические и химические характеристики испытываемых лекарственных средств;</p> <p>Принципы обеспечения качества испытаний лекарственных средств.</p> <p>Уметь: планировать и проводить контроль качества лекарственных средств (в том числе провести внутриаптечный контроль качества лекарственных препаратов, изготовленных в аптечных организациях и фармацевтических субстанций) в условиях фарморганизаций в соответствии с требованиями нормативной документации;</p> <p>делать заключение о качестве лекарственных средств.</p> <p>Выполнять качественный и количественный анализ лекарственных средств промышленного и аптечного изготовления в соответствии с действующими требованиями с использованием различных методов фармацевтического анализа.</p> <p>Овладеть фармакопейными методами и экспрессметодами анализа лекарственных средств и лекарственных форм.</p> <p>Владеть: методиками проведения контроля качества лекарственных средств в условиях фарморганизаций;</p> <p>навыками обработки и интерпретации результатов;</p> <p>навыками проведения предварительных расчетов и</p>	<p>Б1.В.01 Контроль качества лекарственных средств</p>	

		интерпретации результатов анализа лекарственных средств для оценки их качества в соответствии с требованиями нормативной документации; навыками оформления документации по контролю качества лекарственных средств в фарморганизациях. навыками проведения всех аналитических испытаний; навыками работы на основных приборах для проведения анализа.		
	ПК8.3 Проводит валидацию методики и интерпретацию результатов	Знать: Фармакопейные методы анализа, используемые для испытаний лекарственных средств. Принципы валидации технологических процессов и аналитических методик, квалификации помещений и оборудования, инженерных систем Уметь: Оценивать результаты работ по фармацевтической разработке и условия их проведения Владеть: процедурой валидации аналитических методик и расчетом основных валидационных характеристик	Б1.О.26 Методы фармакопейного анализа	
	ПК8.4 Проводит анализ образцов и статистическую обработку результатов	Знать: Фармакопейные методы анализа, используемые для испытаний лекарственных средств. Методы статистического управления качеством, методы математической статистики, применяемые при оценке полученных результатов испытаний и валидации. Уметь: Оценивать работу средств измерений, испытательного и технологического оборудования, условия производственной среды. Проводить анализ образцов и статистическую обработку результатов Владеть: методами статистического анализа, используемыми при анализе образцов	Б1.О.26 Методы фармакопейного анализа	
ПК9 Способен принимать участие в исследованиях по проектированию состава лекарственного препарата	ПК9.1 Проводит мероприятия по подготовке рабочего места, выбору и подготовке технологического оборудования	Знать: характеристики основного технологического оборудования и вспомогательных систем, использующихся в выполняемом технологическом процессе Уметь: выполнять разработку технологической документации при промышленном производстве лекарственных средств	Б1.О.32 Частная фармацевтическая технология	
	ПК9.2 Определяет оптимальный состав вспомогательных	Знать: фармацевтическую технологию в части выполняемых технологических процессов	Б1.О.32 Частная фармацевтическая технология	

	<p>веществ с учетом свойств действующего вещества и назначения лекарственного препарата</p>	<p>номенклатуру вспомогательных веществ и их функциональное назначение в соответствии с требованиями ДНД фармацевтическую технологию в части выполняемых технологических процессов</p> <p>Уметь: разрабатывать и оценивать регламентирующую и регистрирующую документацию, касающуюся технологических процессов проводить подбор вспомогательных веществ при разработке лекарственных форм интерпретировать положения законодательных актов и других нормативных правовых актов, регулирующих производство лекарственных средств</p> <p>Владеть: навыками разработки технологической документации при промышленном производстве лекарственных средств</p>	<p>Б2.О.04(У) Учебная практика по общей фармацевтической технологии</p>	
	<p>ПК9.3 Выбирает оптимальную технологию и составляет макет лабораторного регламента</p>	<p>Знать: фармацевтическую технологию в части выполняемых технологических процессов особенности технологических процессов, типичные причины возникновения отклонений, возможности их устранения</p> <p>Уметь: разрабатывать и оценивать регламентирующую и регистрирующую документацию, касающуюся технологических процессов разрабатывать и оценивать регламентирующую и регистрирующую документацию, касающуюся технологических процессов</p> <p>Владеть: навыками разработки промышленного/ лабораторного регламента, технологических инструкций, производства лекарственных средств инструкций по упаковке лекарственных средств навыками разработки промышленного регламента, технологических инструкций</p>	<p>Б1.О.32 Частная фармацевтическая технология Б2.О.04(У) Учебная практика по общей фармацевтической технологии</p>	
	<p>ПК9.4 Проводит контроль качества лекарственных препаратов</p>	<p>Знать: принципы стандартизации и контроля качества лекарственных средств и деятельности по их производству</p> <p>Уметь:</p>	<p>Б1.О.32 Частная фармацевтическая технология</p>	

		интерпретировать положения законодательных актов и других нормативных правовых актов, регулирующих обращение лекарственных средств в области стандартизации и контроля качества лекарственных средств		
ПК10 Способен принимать участие в разработке и исследованиях биологических лекарственных средств	ПК10.1 Использует современные методы для разработки биологических лекарственных средств	Знать: Современные методы, используемые для разработки биологических лекарственных средств процессы фармацевтической разработки принципы валидации требования к объему фармацевтической разработки биологических лекарственных средств Владеть навыками: разработки процедуры по проведению фармацевтической разработки.	Б1.В.04 Основы разработки биопрепаратов	
	ПК10.2 Использует современные методы анализа для разработки методик контроля качества данных лекарственных средств	Знать: Методы анализа, используемые при контроле качества биологических лекарственных средств Принципы стандартизации и контроля качества биологических лекарственных средств Основные методы анализа, используемые для контроля качества биологических лекарственных средств, в том числе биологические. Уметь: выбирать методы анализа для контроля качества биологических лекарственных средств. Владеть: Навыками выбора метода анализа для контроля качества биологических лекарственных средств.	Б1.О.38 Фармакокинетические исследования и основы биофармацевтического анализа Б1.В.04 Основы разработки биопрепаратов	
ПК11 Способен принимать участие в проведении исследований в области разработки методик для целей химикотоксикологического анализа	ПК11.1 Проводит пробоподготовку биообъектов для последующей разработки методик для целей химикотоксикологического анализа	Знать: Правила проведения и критерии качества преаналитического этапа клинических лабораторных исследований третьей категории сложности, включая правильность взятия и оценку качества биологического материала Уметь: Организовывать и производить контроль качества клинических лабораторных исследований третьей категории сложности на преаналитическом, аналитическом и постаналитическом этапах исследований	Б1.О.28 Токсикологическая химия	
	ПК11.2 Проводит скрининговые методы современных токсикологически значимых соединений	Знать: Основные скрининговые методы и способы их использования применительно к объектам ХТА. Методы контроля качества клинических лабораторных исследований третьей категории сложности и оценки их результатов Уметь: Организовывать и производить контроль качества клинических лабораторных исследований третьей	Б1.О.28 Токсикологическая химия	

		категории сложности на преаналитическом, аналитическом и постаналитическом этапах исследований Владеть: Проведение контроля качества клинических лабораторных исследований третьей категории сложности		
	ПК11.3 Интерпретирует полученные результаты	Знать: Правила проведения внутрилабораторного и внешнего контроля качества клинических лабораторных исследований третьей категории сложности на аналитическом этапе, методы оценки результатов исследований. Принципы оценки качества постаналитического этапа клинических лабораторных исследований третьей категории сложности Уметь: Интерпретировать результаты внутрилабораторного и внешнего контроля качества клинических лабораторных исследований третьей категории сложности	Б1.О.28 Токсикологическая химия	
ПК12 Способен проводить мероприятия по контролю (надзору) за деятельностью юридических и физических лиц, имеющих лицензию на фармацевтическую деятельность, по соблюдению обязательных требований	ПК12.1 Проводит экспертизу лицензионных документов на соблюдение обязательных требований и условий осуществления фармацевтической деятельности	Знать: лицензионные требования для осуществления фармацевтической деятельности; последствия несоблюдения лицензионных требований; порядок проведения документарной проверки на соответствие лицензионным требованиям Уметь: применять нормы административных процедур по осуществлению государственного контроля (надзора) за соблюдением лицензионных требований	Б1.О.37 Организация фармацевтической деятельности	
	ПК12.2 Участвует в экспертизе соответствия объектов и работников лицензионным требованиям и условиям осуществления фармацевтической деятельности	Знать: лицензионные требования для осуществления фармацевтической деятельности; последствия несоблюдения лицензионных требований; Уметь: применять оценочные листы для оценки соискателя лицензии или лицензиата лицензионным требованиям при осуществлении фармацевтической деятельности	Б1.О.37 Организация фармацевтической деятельности	

ПК13 Способен проводить контроль качества клинических лабораторных исследований третьей категории сложности на различных этапах химикотоксикологических исследований	ПК13.1 Применяет и разрабатывает стандартные операционные процедуры по клиническим лабораторным исследованиям третьей категории сложности	<p>Знания: Принципов лабораторных методов третьей категории сложности, контроля качества клинических лабораторных исследований третьей категории сложности и оценки их результатов.</p> <p>Умения: Выполнять клинические лабораторные исследования третьей категории сложности и производить контроль их качества. Разрабатывать СОП по клиническим лабораторным исследованиям третьей категории сложности. Оценивать результаты контроля качества клинических лабораторных исследований третьей категории сложности. Составлять отчеты о проведенных клинических лабораторных исследованиях третьей категории сложности</p> <p>Навыки: Владеть навыками выполнения клинических лабораторных исследований, оценивания результатов контроля их качества, составления отчетов проведенных клинических лабораторных исследованиях третьей категории сложности. Разработки и применения СОП по клиническим лабораторным исследованиям третьей категории сложности</p>	Б2.В.01(У) Учебная практика по экспертно-аналитической деятельности	
	ПК13.2 Выполняет внутрिलाбораторную валидацию результатов клинических лабораторных исследований третьей категории сложности	<p>Знания: Виды вариации результатов клинических лабораторных исследований третьей категории сложности Концепция референтных интервалов, методика расчета референтных интервалов лабораторных показателей Коэффициент критической разницы лабораторного показателя, методика его расчета Принципы обеспечения прослеживаемости результатов измерений и гармонизации клинических лабораторных исследований третьей категории сложности</p> <p>Умения: Оценивать степень и значимость отклонения результата лабораторного исследования от референтного интервала Оценивать влияние различных видов вариации на результаты клинических лабораторных исследований третьей категории сложности</p> <p>Навыки: Проведения валидационных исследований, обработка и интерпретация результатов проведенных испытаний клинических лабораторных исследований третьей категории сложности.</p>	Б2.В.01(У) Учебная практика по экспертно-аналитической деятельности	

<p>ПК14 Способен организовывать заготовку лекарственного растительного сырья с учетом рационального использования ресурсов лекарственных растений</p>	<p>ПК14.1 Использует рациональные приемы сбора, первичной обработки и сушки лекарственного растительного сырья, с учетом охраны и воспроизводства дикорастущих лекарственных растений</p>	<p>Знать: Общие принципы рациональной заготовки лекарственного растительного сырья и мероприятий по охране эксплуатируемых зарослей, характеристику сырьевой базы лекарственных растений; основные приемы возделывания лекарственных растений основные правила сбора разных морфологических групп сырья, приемы высушивания растений, а также приведения сырья в стандартное состояние. номенклатуру лекарственных растений; систему классификации лекарственного растительного сырья морфологоанатомические диагностические признаки лекарственного растительного сырья, разрешенного к применению в медицинской практике, возможные примеси; Уметь: определять ресурсы дикорастущих лекарственных растений данного региона на примере травянистых, древесных и кустарниковых растений; определять по внешним признакам лекарственные растения в различных сообществах и местообитаниях, пользуясь определителем; отличать лекарственные растения от возможных видов, являющихся примесями; собирать лекарственное растительное сырье различных морфологических групп (листья, травы, цветки, подземные органы, плоды, семена, кору) с учетом рационального использования ресурсов; проводить гербаризацию растений различных жизненных форм (деревья, кустарники, травянистые растения); находить и распознавать лекарственные растения по внешним признакам в природе, в различных биоценозах определять лекарственные растения с помощью соответствующих определителей; распознавать примеси посторонних растений, не являющихся лекарственными; Владеть: Навыками заготовки лекарственного растительного сырья как от дикорастущих, так и от культивируемых видов навыками идентификации лекарственных растений по внешним признакам в живом и гербаризованном видах; приемами рационального использования природных</p>	<p>Б1.О.24 Фармакогнозия Б2.О.02(У) Учебная практика по фармакогнозии</p>	
---	---	--	--	--

		ресурсов лекарственных растений и их охраны;		
	ПК14.2 Обеспечивает надлежащую практику производства лекарственного сырья растительного сырья (культивирования лекарственных растений)	<p>Знать: правила надлежащей практики культивирования и сбора лекарственных растений (GACP), виды растений, используемых в медицинских целях, подлежащих культивированию на территории РФ. Основные приемы возделывания лекарственных растений; Методы оценки запасов растительного сырья и возможных объемов его заготовки номенклатуру лекарственных растений; систему классификации лекарственного растительного сырья морфологоанатомические диагностические признаки лекарственного растительного сырья, разрешенного к применению в медицинской практике, возможные примеси; Уметь: применять на практике основные приемы возделывания лекарственных растений Рассчитывать величину запасов сырья и его возможного объема заготовки находить и распознавать лекарственные растения по внешним признакам в природе, в различных биоценозах культивировать лекарственные растения в условиях сельскохозяйственных производств Владеть: навыками культивирования лекарственных растений и расчетов возможных объемов заготовок сырья Навыками организации заготовки лекарственного растительного сырья как от дикорастущих, так и от культивируемых видов. навыками идентификации лекарственных растений по внешним признакам в живом и гербаризированном видах.</p>	Б1.О.24 Фармакогнозия Б2.О.02(У) Учебная практика по фармакогнозии	

12.3 Фонд оценочных средств для проведения государственного экзамена

12.3.1. Контрольные задания или иные материалы, необходимые для оценки результатов освоения образовательной программы, проверяемых в рамках государственного экзамена

1. Примеры тестовых заданий и ситуационных задач:

Коды компетенций (общекультурных, общепрофессиональных, профессиональных, дополнительных)	ФОС
УК-1 Способен осуществлять критический анализ проблемных ситуаций на основе системного подхода, выработать стратегию действий	Тестовые задания закрытые 1. Выберите правильный вариант ответа: Совокупность методологических подходов к проблемам теоретической и практической философии, рассуждений о природе языка философии и его отношения к миру и человеку, состоящая в расчленении исследуемого явления на части – а) философский синтез б) философский анализ в) исторический метод г) логический метод 2. Выберите правильный вариант ответа: В рамках системного подхода синтез представляет собой а) процесс сбора и интерпретации фактов, выявления проблемы и разложения системы на ее компоненты б) соединение различных частей рассматриваемого сложного объекта в целостное образование в) процесс восприятия предметов и явлений с целью их познания г) процесс воздействия на реальный объект или его изучение в заданных условиях 3. Выберите правильный вариант ответа: Какую функцию выполняет анализ проблемной ситуации с точки зрения системного подхода? а) определяет цели и задачи системного анализа, методы принятия решений б) ставит исследователя в тупик в) позволяет отказаться от имеющихся методов исследования г) ведет к смене научной парадигмы 4. Выберите правильный вариант ответа: Принцип всеобщей связи и развития в системном подходе а) позволяет реализовать взаимосвязь философских положений и методов конкретных наук б) позволяет поставить вопрос о смысле существования в) предполагает дифференциацию философских направлений г) не имеет применения в системном подходе 5. Выберите правильный вариант ответа: Принцип иерархии в системном подходе направлен на а) установление порядка подчинения нижестоящих элементов и свойств вышестоящим по строго определенным ступеням и переход от низшего уровня к высшему б) исследование объекта как единого целого в) исследование объекта как части более крупной системы, в которой анализируемый объект находится с остальными системами в определенных отношениях г) оценку количественные характеристики объектов 6. Выберите правильный вариант ответа: В рамках системного подхода исследуемый объект рассматривается как а) целое независимо от изучаемого аспекта объекта и с учетом выявления

внутренних закономерностей развития объекта

- б) одна из частей, обладающая своими уникальными характеристиками
- в) анализируются частные проблемы в познании объекта
- г) исследуется только лишь механизм функционирования объекта без выявления закономерностей его развития

7. Выберите правильный вариант ответа:

Как называется интеллектуальное затруднение, возникающее в ситуации неопределенности, когда человек не знает, как объяснить данное явление, факт, процесс действительности, не может достичь цель известным ему способом, что побуждает искать новый способ объяснения или способ действия?

а) проблемная ситуация

- б) пограничная ситуация
- в) противоречие
- г) тупик

8. Выберите правильный вариант ответа:

В рамках системного подхода анализ представляет собой ...

а) процесс сбора и интерпретации фактов, выявления проблемы и разложения системы на ее компоненты

- б) соединение различных частей рассматриваемого сложного объекта в целостное образование
- в) процесс восприятия предметов и явлений с целью их познания
- г) процесс воздействия на реальный объект или его изучение в заданных условиях

9. Выберите правильный вариант ответа:

Как называется способ решения практических и теоретически задач, основанный на мысленном отвлечении от несущественных свойств изучаемого предмета и выделении одной или нескольких существенных характеристик?

- а) аналогия
- б) моделирование
- в) абстрагирование**
- г) исторический метод

10. Выберите правильный вариант ответа:

Какой вид познания основан на житейском опыте?

- а) абстрактный
- б) теоретический
- в) обыденный**
- г) научный

11. Выберите правильный вариант ответа:

Определенная целевая установка в решении научно-исследовательской проблемы – это ...

а) познавательная задача

- б) познавательная проблема
- в) метод решения
- г) метод исследования

12. Выберите правильный вариант ответа:

Что заставляет исследователя прийти в познавательном процессе к постановке новых проблем и задач?

а) противоречия в познании

- б) успех
- в) техника
- г) неудачи

13. Выберите правильный вариант ответа:

Мысленное решение задачи в особо трудной ситуации, когда нет твердой уверенности в положительном исходе, но есть некоторая надежда на успех, – это ...

а) риск

- б) предположение
- в) неопределенность
- г) сложное решение

14. Выберите правильный вариант ответа:

Что в системе познавательной деятельности является субъектом познания?

а) человек

- б) материальные процессы
- в) духовные процессы
- г) природа

15. Выберите правильный вариант ответа:
Какая форма в системе теоретического познания выполняет функцию предположения?
- а) гипотеза**
 - б) парадигма
 - в) проблема
 - г) теория
16. Выберите правильный вариант ответа:
Абсолютная истина – это
- а) полное, завершённое знание об объекте познания**
 - б) знание на данном конкретно-историческом этапе общественного развития
 - в) знание в пределах одной научно-исследовательской парадигмы
 - г) неполное знание
17. Выберите правильный вариант ответа:
Осознание человеком своей деятельности, мыслей, чувств, потребностей – это ...
- а) самосознание**
 - б) мировоззрение
 - в) миропонимание
 - г) бессознательное
18. Выберите пример, иллюстрирующий действие закона перехода количественных изменений в качественные:
- а) социальная революция и переход к новой общественно-экономической формации
 - б) упавшая в землю семечка прорастает и даёт жизнь дереву
 - в) смена поколений
 - г) нагревание воды приводит к её кипению и переходу в парообразное состояние**
19. Выберите правильный вариант ответа:
Как называется сфера духовной жизни общества, основанная на вере в сверхъестественное?
- а) мораль
 - б) право
 - в) духовность
 - г) религия**
20. Выберите правильный вариант ответа:
В чём выражается самодостаточность общества как системы?
- а) в способности к созданию всего необходимого для своего существования**
 - б) в исключении из своей системы человека
 - в) в неизменности свойств на протяжении всего времени его существования
 - г) в статичности общества
21. Выберите правильный вариант ответа:
Какую подсистему не включает общество как система?
- а) социальную
 - б) политическую
 - в) духовную
 - г) эстетическую**
22. Выберите правильный вариант ответа:
В системе отношения человека и природы периодом господства природы над человеком является
- а) мифологическая модель**
 - б) научно-техническая модель
 - в) гуманистическая модель
 - г) информационная модель
23. Выберите правильный вариант ответа:
Какое отношение характерно для эпохи ноосферы?
- а) коэволюция человека и биосферы**
 - б) подчинение человека природе
 - в) независимость человека от природы
 - г) господство человека над природой
24. Выберите правильный вариант ответа:
Исходным отношением в системе познавательной деятельности является
- а) оппозиция субъекта и объекта в процессе познания**
 - б) зависимость субъекта от объекта познания
 - в) невозможность для субъекта выделить объект

- г) познание объектом субъекта
25. Выберите правильный вариант ответа:
Как называется метод генерирования нового знания, основанный на движении мысли от частного к частному, при котором учитывается сходство объектов в некоторых признаках?
- а) дедукция
 - б) аналогия**
 - в) индукция
 - г) анализ
26. Выберите правильный вариант ответа:
Как называется метод исследования, основанный на мыслительном акте, приводящем к созданию идеальных объектов, не существующих в опыте и в действительности, однако необходимых для понимания сущности изучаемого объекта?
- а) идеализация**
 - б) исторический метод
 - в) аналогия
 - г) дедукция
27. Выберите правильный вариант ответа:
В рамках какого направления в гносеологии отрицается принципиальная возможность познания мира?
- а) агностицизм**
 - б) скептицизм
 - в) оптимизм
 - г) гносеология
28. Выберите правильный вариант ответа:
Чем по своим функциям в процессе познания является практика?
- а) критерием истины**
 - б) заменой мышления
 - в) способом бытия
 - г) способностью абстрагироваться от теоретического познания
29. Выберите правильный вариант ответа:
К какому случаю информацию можно считать полной?
- а) если информация достаточна для понимания и принятия решения**
 - б) если информация не решает познавательную неопределенность
 - в) если информация избыточна
 - г) если информация по данной теме отсутствует
30. Выберите правильный вариант ответа:
Поскольку истина – это свойство знания, она ...
- а) субъективна и зависит от человека**
 - б) ненаучна
 - в) абсолютна
 - г) интертекстуальна
31. Выберите правильный вариант ответа:
На основе какого метода в философии Ф. Бэкона развивался эмпиризм?
- а) индукции**
 - б) дедукции
 - в) анализа
 - г) синтеза
32. Выберите правильный вариант ответа:
Как называется философская позиция, согласно которой в основе бытия лежит сознание?
- а) идеализм**
 - б) материализм
 - в) дуализм
 - г) плюрализм
33. Выберите правильный вариант ответа:
Что является отличительной особенностью философского мышления в эпоху Возрождения?
- а) теоцентризм
 - б) антропоцентризм**
 - в) космоцентризм
 - г) сциентизм

34. Выберите правильный вариант ответа:
Атеизм отрицает
а) Бога
б) человека
в) материю и сознание
г) сознательное и бессознательное
35. Выберите правильный вариант ответа:
Что НЕ относится к чувственному познанию?
а) ощущение
б) восприятие
в) представление
г) понятие
36. Выберите правильный вариант ответа:
В чем состоит сущность реляционной концепции пространства и времени?
а) время вечно, пространство бесконечно
б) время и пространство не зависят друг от друга
в) пространство и время относительны и зависят от материальных процессов
г) время и пространство – ноуменальные сущности
37. Укажите основной вопрос гносеологии:
а) что первично?
б) познаваем ли мир?
в) что такое человек?
г) что я должен делать?
38. Выберите правильный вариант ответа:
Как может быть охарактеризована дуалистическая система?
а) утверждает наличие двух субстанций
б) утверждает наличие одной субстанции
в) утверждает веру в единого Бога
г) отрицает вселенную
39. Выберите философскую школу эпохи эллинизма:
а) экзистенциализм
б) позитивизм
в) эпикуреизм
г) номинализм
40. Выберите правильный вариант ответа:
Философская категория, выражающая протяженность и взаимное расположение объектов, – это
а) пространство
б) время
в) движение
г) атрибутивность
41. Выберите правильный вариант ответа:
Как называется направление, в котором провозглашается наличие множества субстанций?
а) монизм
б) одномерность
в) дуализм
г) плюрализм
42. Выберите правильный вариант ответа:
Как в марксизме называется определенный этап развития человечества, отличающийся способом производства материальных благ?
а) культура
б) цивилизация
в) социокультурная суперсистема
г) общественно-экономическая формация
43. Выберите правильный вариант ответа:
Какой фразой можно выразить роль философии в средние века?
а) «царица наук»
б) «наука наук»
в) «служанка богословия»
г) «учение о счастье»
44. Выберите правильный вариант ответа:
Каким методом познания пользовались рационалисты Нового времени?

- а) индукция
б) дедукция
 в) аналогия
 г) противоречие
45. Выберите правильный вариант ответа:
 а) В каком обществе научно-технические изобретения и открытия оказывают наиболее сильное воздействие на социальные изменения?
 б) в примитивном
 в) в традиционном
 г) в индустриальном
д) в информационном
46. Выберите правильный вариант ответа:
 Уподобление общества как системы биологическому организму характерно для философии
а) позитивизма
 б) экзистенциализма
 в) идеализма
 г) иррационализма
47. Выберите правильный вариант ответа:
 Аграрный сектор занимает наибольший удельный вес в структуре занятости ...
 а) информационного общества
б) традиционного общества
 в) индустриального общества
 г) постиндустриального общества
48. Выберите наиболее характерный признак постиндустриального общества:
 а) религия
б) информация
 в) земля
 г) великие географические открытия
49. Выберите правильный вариант ответа:
 Чем определялась ценность человеческой деятельности для гуманистов эпохи Возрождения?
 а) заслугами перед Богом
 б) происхождением
в) личными заслугами и творчеством
 г) социальной принадлежностью
50. Выберите правильный вариант ответа:
 Какой из указанных законов НЕ относится к законам диалектики?
 а) закон единства и борьбы противоположностей
 б) закон перехода количественных изменений в качественные
 в) закон отрицания отрицания
г) закон трех стадий
51. Выберите правильный вариант ответа:
 Традиция европейского рационализма связана с именем
 а) Ф. Бэкона
б) Р. Декарта
 в) Т. Гоббса
 г) Дж. Локка
52. Выберите правильный вариант ответа:
 Оптимальное решение – это
а) решение, которое по тем или другим признакам предпочтительнее других
 б) ситуация, не имеющая решения
 в) тупиковая ситуация
 г) условия, в которых отсутствует алгоритм решения проблемной ситуации
53. Выберите правильный вариант ответа:
 Представителями Римского клуба был поставлен вопрос о «пределах роста» цивилизации для решения какой проблемы?
а) роста численности населения и истощаемости природных ресурсов
 б) экологической
 в) метафизической
 г) мировых войн
54. Выберите правильный вариант ответа:
 В чем заключается недостаток точки зрения Эпикура на проблему смерти?

«Когда мы есть, то смерти еще нет, а когда смерть наступает, то нас уже нет. Таким образом, смерть не существует ни для живых, ни для мертвых, так как для одних она сама не существует, а другие для нее сами не существуют».

а) отсутствию проблематизации смерти, в связи с чем значимость этого феномена для бытия человека недооценивается

- б) запугивании человека
- в) расслаблении человека
- г) отвлечении человека от земных помыслов

55. Выберите правильный вариант ответа:

Что формирует образцы, следуя которым, человек раскрывает себя в мире?

а) культура

- б) онтология
- в) гносеология
- г) логика

56. Выберите правильный вариант ответа:

Что обуславливает поисковую деятельность в целях разрешения проблемной ситуации?

а) несоответствие фактов имеющимся теориям

- б) иррациональное желание
- в) стремление к научной деятельности
- г) желание достичь успеха

57. Выберите правильный вариант ответа:

Когда возникают проблемные ситуации?

- а) при попытке самостоятельно достигнуть поставленные практические цели
- б) при анализе противоречивых жизненных ситуаций
- в) при выполнении практических заданий, в ходе которых появляются познавательные противоречия
- г) **все варианты верные**

58. Выберите правильный вариант ответа:

Какой метод решения проблемных ситуаций, применяемый в Античности, наиболее эффективно ориентировал на глубокое и прочное усвоение знаний при совместной работе философа и аудитории?

а) беседа

- б) лекция
- в) нравоучение
- г) эксперимент

59. Выберите правильный вариант ответа:

Словесным методом решения проблемных ситуаций является

а) объяснение

- б) восприятие
- в) чтение
- г) повторение

60. Выберите правильный вариант ответа:

Что относится к практическим методам решения проблемных ситуаций?

- а) упражнения
- б) решение проблемно-ориентированных задач
- в) ситуативные игры
- г) **все ответы правильные**

61. Укажите метод решения проблемных ситуаций, позволяющий расширить и углубить знания, развить мыслительную деятельность, выработать умение решать сложные вопросы посредством поискового диалога, выйти из сложных ситуаций и сформировать убеждения:

а) дискуссия

- б) наблюдение
- в) рассуждение
- г) эксперимент

62. Выберите правильный вариант ответа:

Что представляет собой поиск различных путей и способов решения проблемной ситуации для достижения целей?

а) разработку вариантов решения проблем

- б) размышление
- в) рассуждение
- г) отказ от решения проблемы

63. Выберите правильный вариант ответа:
С помощью чего, по мнению К. Маркса, решается проблема противоречия производительных сил производственных отношений?
а) социальной революции, которая приводит к смене общественно-экономической формации
б) размышления о способах решения проблемы
в) отвержения производительных сил
г) разрушения производственных отношений
64. Выберите правильный вариант ответа:
Что является достоинством гуманистического мировоззрения?
а) ориентация на защиту достоинства и самооценности личности
б) отстаивание националистических идей
в) атеизм
г) возможность в рамках данного мировоззрения не обращать внимание на проблему свободы
65. Выберите правильный вариант ответа:
Какой метод решения проблемных ситуаций используется в философском познании?
а) индуктивный
б) дедуктивный
в) проективный
г) все ответы правильны
66. Выберите правильный вариант ответа:
Определенное видоизменение известных вариантов в условиях наличия в прошлом аналогов проблемных ситуаций является таким решением, как
а) решение-усовершенствование
б) стандартное решение
в) оригинальное решение
г) все ответы правильны
67. Выберите правильный вариант ответа:
Какие решения необходимы в тупиковых проблемных ситуациях, когда все известные решения не могут быть реализованы на практике?
а) решения-усовершенствования
б) стандартные решения
в) оригинальные решения
г) все ответы правильны
68. Выберите правильный вариант ответа:
Какие решения применяются в типовых проблемных ситуациях?
а) решения-усовершенствования
б) стандартные решения
в) оригинальные решения.
г) все ответы правильны
69. Выберите правильный вариант ответа:
Неразвитая проблема в гносеологии – это
а) проблема, у которой отсутствует алгоритм решения
б) плохо сформулированная проблема
в) отсутствующая проблема
г) решенная проблема
70. Выберите правильный вариант ответа:
В каком эвристическом методе ошибка осмысливается в качестве источника новых знаний, способа обнаружения исключений из правил или предположений, противопоставленных общепринятым?
а) методе проб и ошибок
б) функциональном анализе
в) методе эвристических вопросов
г) методе аналогии
71. Выберите правильный вариант ответа:
Какой эвристический метод переносит акцент исследования с содержания предмета или явления на его функции?
а) метод проб и ошибок
б) функциональный анализ
в) метод эвристических вопросов
г) метод аналогии
72. Выберите правильный вариант ответа:

Какой эвристический метод использует проблемные вопросы для упорядочивания информации в ходе решения проблемы?

- а) методе проб и ошибок
- б) функциональный анализ
- в) метод эвристических вопросов**
- г) метод аналогии

73. Укажите четыре причины бытия, на основании которых мы можем осмыслить проблему существования вещи, по мнению Аристотеля:

- а) формальная, целевая, действующая, материальная**
- б) формальная, сущностная, целевая и движущая
- в) материальная, протяженная, действующая, сосуществующая
- г) материальная, пространственная, действующая, идеальная

74. Выберите правильный вариант ответа:

Какой оптимальный метод решения проблемной ситуации используется в рационализме?

- а) дедукция**
- б) индукция
- в) аналогия
- г) абдукция

75. Выберите правильный вариант ответа:

В эмпиризме какой путь решения проблемных ситуаций в познании является наиболее приоритетным из предложенных?

- а) опытный**
- б) метафизически
- в) рациональный?

Тестовые задания открытые:

1. Что выступает в качестве социального фактора, детерминировавшего возникновение человека в рамках марксистской философии?

Ответ: труд

2. Какой раздел в системе философского знания изучает бытие?

Ответ: онтология

3. Какой раздел в системе философского знания изучает познание и его специфику?

Ответ: гносеология

4. Какой раздел в системе философского знания изучает человека и его специфику?

Ответ: философская антропология

5. Соответствие знания объективной реальности – это

Ответ: истина

6. Укажите направление в системе философского знания, представители которого считали, что основой познания является опыт.

Ответ: эмпиризм

7. Укажите направление в системе философского знания, представители которого считали, что основой познания является разум.

Ответ: рационализм

8. Как называется философское учение об обществе как системе?

Ответ: социальная философия

9. Что противостоит материи в системе онтологии?

Ответ: сознание

10. Какой тип мировоззрения определяется верой человека в сверхъестественное начало?

Ответ: религия

11. Представители какого направления в системе философского знания, считают первичным идеальное начало, не зависимое от человеческого сознания?

Ответ: объективный идеализм

12. Кто является одновременно существом биологическим, социальным и духовным?

Ответ: человек

13. Какая проблема в современном обществе вызвана противоречием между производственной деятельностью человека и стабильностью природной среды его обитания, связана со стремительным ухудшением экологической обстановки и вследствие этого – скоротечной гибелью населения планеты?

Ответ: экологическая

14. Что в рамках цивилизационного подхода Шпенглера является последней фазой в развитии культуры?

Ответ: цивилизация

15. Как называется направление в системе философского знания, представители которого, признают в качестве основания бытия материальное начало?

Ответ: материализм

16. Какое направление признает мышление и материю независимыми субстанциями?

Ответ: дуализм

17. Какая философская позиция отрицает возможность достоверного познания сущности окружающей человека действительности?

Ответ: агностицизм

18. Какое понятие определяется следующим образом: «фундаментальная исходная философская категория для обозначения объективной реальности, данной нам в ощущениях»?

Ответ: материя

19. Как называется учение о развитии и всеобщей связи?

Ответ: диалектика

20. Какое направление в философии является противоположным рационализму?

Ответ: иррационализм

21. Укажите имя философа, благодаря которому в философию было введено представление о коллективном бессознательном.

Ответ: Юнг

22. Философская теория познания – это ...

Ответ: гносеология

23. Какая сфера философского знания направлена на изучение человека?

Ответ: философская антропология

24. Как называется система принципов, взглядов, ценностей, идеалов и убеждений, определяющих направление деятельности и отношение к действительности отдельного человека, социальной группы или общества в целом?

Ответ: мировоззрение

25. Что являлось основным способом понимания мира на ранней стадии общественного развития?

Ответ: миф

26. Как называется философское направление, утверждающее первичность материи?

Ответ: материализм

27. Как называется учение о единой субстанции в основе мира?

Ответ: монизм

28. Что является критерием истины?

Ответ: практика

29. Как называлось мировоззрение эпохи Возрождения, выражающее человеколюбие и уважение личного достоинства человека?

Ответ: гуманизм

30. Какое из философских направлений выражало идею о том, что «истина – то, что полезно»?

Ответ: прагматизм

31. Благодаря чему осуществляется сохранение и воспроизводство культурных кодов, следование культурному образцу?

Ответ: традиции

32. Какой вид поиска необходим для отбора похожих по тематике научных исследований?

Ответ: научный / научный поиск

33. При решении проблемных ситуаций какой принцип противостоит принципу случайности?

Ответ: детерминизм

34. Способ установления значимости чего-либо для действующего и познающего субъекта – это ...

Ответ: оценка

35. Как называется особого рода предложение, фиксирующее эмпирическое знание об объекте?

Ответ: гипотеза

36. Как называется логически организованная система научных знаний, которая дает целостное и всестороннее описание объекта?

Ответ: теория

37. Как называется модель, образец постановки и решения проблемных ситуаций, принятых научным сообществом?

	<p>Ответ: парадигма</p>
<p>УК-2 Способен управлять проектом на всех этапах его жизненного цикла</p>	<p>тестовые задания закрытые</p> <p>1. Инвестиции, которые для достижения нужного результата распределены во времени и привязаны к этапам и подэтапам проекта – это:</p> <p>а) жизненный цикл проекта; б) дорожная карта; в) диаграмма Ганта; г) бюджет проекта.</p> <p>2. Интеграция проекта выполняется:</p> <p>а) руководителем проекта; б) командой проекта; в) спонсором проекта; г) стейкхолдерами проекта.</p> <p>3. На какой фазе жизненного цикла проекта проводят идентификацию рисков и составление реестра рисков?</p> <p>а) пред инвестиционная (предпроектное обоснование инвестиций); б) инвестиционная (реализация проект); в) основная; г) эксплуатационная (завершение проект).</p> <p>4. Какой метод управления рисками является наиболее эффективным, когда велика вероятность возникновения убытков и возможный размер убытка:</p> <p>а) принятие рисков; б) передача рисков; в) отказ от рисков; г) снижение риска.</p> <p>5. В соответствии с классификацией И. Фассина государство и судебные учреждения относятся к:</p> <p>а) стейкхолдерам; б) стейквочерам; в) стейккиперам; г) ни к одной из указанной групп.</p> <p>6. SWOT-анализ – метод, который позволяет выявить факторы:</p> <p>а) внешней среды; б) внутренней среды; в) внешней и внутренней среды; г) прямые и косвенные факторы.</p> <p>7. Модель планирования, используемая для анализа продуктов в портфеле компании:</p> <p>а) матрица БКГ; б) SWOT-анализ; в) многоугольник конкурентоспособности; г) пирамида конкурентоспособности;</p> <p>8. При планировании проекта строительства гостиничного комплекса были выделены следующие структурные элементы: разработка проекта, строительство, сдача в эксплуатацию. Укажите классификационный признак выделения этих элементов:</p> <p>а) ключевые результаты, которые должны быть достигнуты; б) фазы жизненного цикла; в) организационная структура проекта; г) источники финансирования.</p> <p>9. Какой метод управления рисками является наиболее эффективным, когда велика вероятность возникновения убытков и возможный размер убытка:</p> <p>а) принятие рисков; б) передача рисков; в) отказ от рисков; г) снижение риска.</p> <p>10. В рамках группы процессов планирования проекта осуществляется:</p> <p>а) сравнение реальной стоимости выполненных работ с плановой стоимостью; б) формирование счета к оплате работ; в) учет реальной стоимости выполненных работ; г) определение и согласование стоимостей детализированных работ.</p> <p>11. Согласно каким методам реализация проекта происходит этапами, при этом пока не закончили предыдущий этап к следующему не переходят:</p> <p>а) каскадные (водопадные, предиктивные);</p>

- б) итеративные;
 - в) гибкие;
 - г) инкрементальные.
12. Какие модели позволяют минимизировать риски, сводя процесс разработки проекта к циклу коротких этапов работ?
- а) каскадные (водопадные, предиктивные);
 - б) итеративные;**
 - в) гибкие;
 - г) инкрементальные.
13. Определение стоимости денежного потока путем приведения всех выплат к определенному моменту времени – это:
- а) дисконтирование;**
 - б) ранжирование;
 - в) хеджирование;
 - г) аккумулялирование.
14. Какие виды контроля осуществляются на протяжении жизненного цикла проекта:
- а) текущий, оперативный, заключительный;
 - б) постоянный, периодический, спонтанный;
 - в) постоянный, оперативный, заключительный;
 - г) **предварительный, текущий, заключительный**
15. Какой коэффициент показывает сегодняшнюю стоимость 1 денежной единицы, которая будет получена через t периодов времени при процентной ставке r ?
- а) коэффициент дисконтирования;**
 - б) коэффициент корреляции;
 - в) коэффициент сменности;
 - г) коэффициент прироста.
16. Метод оценки стоимости проекта, в котором для предсказания стоимости оцениваемого проекта используются фактические данные о стоимости прежде выполненных проектов.
- а) оценка стоимости проекта «снизу вверх»;
 - б) оценка стоимости проекта «сверху вниз»;
 - в) оценка стоимости проекта «по аналогу»;**
 - г) параметрические оценки стоимости.
17. Какие из перечисленных позиций не входят в календарное планирование?
- а) планирование содержания проекта;
 - б) определение последовательности работ и построение сетевого графика;
 - в) распределение потребностей в ресурсах (люди, машины, механизмы, материалы и т.д.);
 - г) определение себестоимости продукта проекта.**
18. Подписание актов выполненных работ и прочих документов осуществляется на этапе:
- а) планирования проекта;
 - б) инициации проекта;
 - в) выполнения проекта;
 - г) **завершения проекта.**
19. Диаграмма Гантта – это:
- а) горизонтальная линейная диаграмма, на которой задачи проекта представляются протяженными во времени отрезками, характеризующимися датами начала и окончания, взаимосвязями, задержками и, возможно, другими временными параметрами;**
 - б) график выполнения работ проекта;
 - в) диаграмма, отражающая причинно-следственные взаимосвязи проекта;
 - г) любое схематичное представление логических взаимосвязей между операциями проекта.
20. При разработке программного обеспечения команда проекта вначале определяет требования к продукту, планирует проект в целом, разрабатывает программное решение, а затем создает код и тестирует продукт. Какому подходу (модели) к управлению проектами соответствуют указанные действия?
- а) каскадный;**
 - б) итеративный;
 - в) гибкий;
 - г) инкрементальный.
21. Вы заключили договор на выполнение определенной работы, по окончании

которой (через 2 год вам обещали заплатить 1 миллион рублей. Определите текущую стоимость вашего дохода, если процентная ставка по депозитам составляет 10%. 810342 руб.;

а) **826446 руб.;**

б) 850300 руб.;

в) 512478 руб.

22. У проекта А IRR 21%. У проекта В IRR 7%. У проекта С IRR 31%. У проекта D IRR 19%. Какой из этих проектов наилучший?

а) Проект А;

б) Проект В;

в) **Проект С;**

г) Проект D.

23. Какому инструменту формирования видения и планирования проекта соответствует следующее определение?

_____ - это графическая схема, на которой изображены основные стадии, действия, причинно-следственные связи и предполагаемые результаты данных действий в так называемых узлах.

а) **дорожная карта проекта;**

б) бюджет проекта;

в) матрица БКГ;

г) диаграмма Ганта.

24. Что означает метод контроля по вехам:

а) контроль в моменты окончания работ;

б) контроль в моменты 50% готовности работ;

в) **контроль в заранее определенных точках проекта;**

г) регулярный оперативный контроль?

25. Какая задача решается с помощью сетевого графика проекта?

а) **управление затратами времени на выполнение работ проекта;**

б) управление материальными затратами;

в) управление конфликтами проектной команды;

г) управление рисками.

26. Участники проекта – это:

а) потребители, для которых предназначен проект;

б) заказчики, инвесторы, менеджеры проекта;

в) **физические и юридические лица, непосредственно задействованные в проекте;**

г) заказчики, подрядчики, менеджеры, рядовые исполнители проекта/

27. Термин стейкхолдер впервые ввел:

а) Дж. Эллингтон;

б) Д. Вуд;

в) А. Кэрролл;

г) **Э. Фримен.**

28. В зависимости от основания влияния на проект заинтересованные лица классифицируются на следующие группы:

а) внешние и внутренние;

б) близкие и дальние;

в) **субстанциональные, контрактные и контекстуальные;**

г) активные и пассивные.

29. Какое из представленных ниже описаний соответствует такой стратегии взаимодействия со стейкхолдерами, как вовлечение?

а) односторонняя связь от компании к стейкхолдерам;

б) односторонняя связь от стейкхолдера к компании;

в) двусторонняя асимметричная связь;

г) **двусторонняя симметричная связь.**

30. За реализацию проекта вам обещают заплатить 2 миллиона рублей через 2 года. Определите текущую стоимость вашего дохода, если процентная ставка по депозитам составляет 15%.

а) 1 810 342 руб.;

б) 1 826 446 руб.;

в) 1 850 300 руб.;

г) **1 512 287 руб.**

тестовые задания открытые

1. Какому термину соответствует следующее определение?

_____ - инвестиции, которые для достижения нужного результата распределены во времени и привязаны к этапам и подэтапам проекта.

Ответ: Бюджет проекта.

2. Интеграция проекта выполняется _____.

Ответ: Руководителем проекта.

3. Определение содержания и границ проекта, заинтересованных лиц проекта, внешних и внутренних ограничений и требований, формирование критериев оценки успешности проекта осуществляется на этапе _____.

Ответ: Инициации проекта.

4. Какой метод управления рисками является наиболее эффективным, когда велика вероятность возникновения убытков и возможный размер убытка?

Ответ: Отказ от рисков.

5. Какому термину соответствует следующее определение? _____

— процесс определения рисков, которые могут повлиять на проект, и

документирование их характеристик.

Ответ: Идентификация рисков.

6. В соответствии с классификацией И. Фассина государство и судебные учреждения относятся к _____.

Ответ: Стейккиперам.

7. Какому термину соответствует следующее определение? _____

это разнообразные способы описания распределения рисков объекта по важным для этого объекта пространственным, технологическим, организационным и прочим структурам.

Ответ: Карта рисков.

8. Какому термину соответствует следующее определение?

_____ – любые индивидуумы, группы или организации, оказывающие существенное влияние на принимаемые фирмой решения и/или оказывающиеся под воздействием этих решений.

Ответ: Стейкхолдер (заинтересованная сторона, заинтересованная групп).

9. Согласно каким методам реализация проекта происходит этапами, при этом пока не закончили предыдущий этап к следующему не переходят.

Ответ: Каскадные.

10. Какие модели позволяют минимизировать риски, сводя процесс разработки проекта к циклу коротких этапов работ?

Ответ: Итеративные.

11. Определение стоимости денежного потока путем приведения всех выплат к определенному моменту времени – это:

Ответ: Дисконтирование.

12. Какому термину соответствует следующее определение? _____

это процесс отслеживания идентифицированных рисков, выявления и анализа новых рисков и оценки результативности процесса управления рисками на протяжении всего жизненного цикла проекта.

Ответ: Мониторинг.

13. Термин стейкхолдер впервые ввел:

Ответ: Э. Фримен.

14. Какое имеет название превышение расходной части бюджета проекта над доходной?

Ответ: Дефицит.

15. Коллектив, достигший высокой степени сплоченности и продуктивности работы на благо предприятия.

Ответ: Команда.

16. Систематически протекающий процесс обработки информации, предназначенный для выявления различий между плановыми величинами и величинами, взятыми для сравнения, а также анализа выявленных отклонений.

Ответ: Контроль.

17. При разработке программного обеспечения команда проекта вначале определяет требования к продукту, планирует проект в целом, разрабатывает программное решение, а затем создает код и тестирует продукт. Какому подходу (модели) к управлению проектами соответствуют указанные действия?

Ответ: Каскадный (водопадный, традиционный)

18. Какому инструменту формирования видения и планирования проекта

	<p>соответствует следующее определение? _____ - это графическая схема, на которой изображены основные стадии, действия, причинно-следственные связи и предполагаемые результаты данных действий в так называемых узлах. Ответ: Дорожная карта проекта.</p> <p>19. Оценка стоимости работ, оценка потребностей в ресурсах, календарный план проекта, перечень идентифицированных рисков являются входными данными для разработки _____ проекта. Ответ: Бюджета (сметы).</p> <p>20. Какой коэффициент показывает сегодняшнюю стоимость 1 денежной единицы, которая будет получена через t периодов времени при процентной ставке r? Ответ: Коэффициент дисконтирования.</p> <p>21. Какая из видов эффективности проекта определяется как разница между доходами и расходами участников проекта, возникающими вследствие его реализации (чистые денежные потоки по проекту)? Ответ: Коммерческая.</p> <p>22. Какая из видов эффективности проекта определяется как превышение доходов бюджета, возникающих в результате реализации проекта (в виде налогов, поступлений от экспорта и т.п.) над расходами бюджета (прямое финансирование, налоговые льготы, инвестиционный налоговый кредит и т.п.), связанными с данным проектом? Ответ: Бюджетная.</p> <p>23. Какая из видов эффективности проекта определяется влиянием проекта на национальную и региональную экономику? Ответ: Макроэкономическая.</p> <p>24. С помощью какого инструмента представляется график работ по проекту? Ответ: Диаграмма Ганта.</p> <p>25. Способность проекта создавать дополнительную прибыль (или экономию) на единицу привлеченных ресурсов. Ответ: Эффективность.</p> <p>26. Метод оценки стоимости проекта, в котором для предсказания стоимости оцениваемого проекта используются фактические данные о стоимости прежде выполненных проектов. Ответ: По аналогу.</p> <p>27. Подписание актов выполненных работ и прочих документов осуществляется на этапе _____. Ответ: Завершения проекта.</p>
<p>УК-3 Способен организовывать и руководить работой команды, вырабатывая командную стратегию для достижения поставленной цели</p>	<p>Тестовые задания закрытые Современные теории и технологии развития личности</p> <p>1. Выберите правильный вариант ответа: При необходимости подготовить коллектив к деятельности в экстремальной ситуации целесообразной формой социально-психологической работы с группой будет а) деловая игра б) тренинг переговоров в) тренинг стрессоустойчивости г) консультация руководителя группы по вопросам управления коллективом в экстремальных ситуациях</p> <p>2. Выберите правильный вариант ответа: При диагностике социального аспекта групповой жизни малой группы и/или команды (межличностные отношения и общение) используют а) методы и диагностики функционально-ролевых позиций в группе б) методы диагностики ролевых конфликтов в) метод социометрии, методы исследования групповой сплоченности г) методики диагностики стилей руководства командой</p> <p>3. Выберите правильный вариант ответа: Изучение делового аспекта групповой жизни команды включает в себя диагностику а) межличностных отношений и общения б) восприятия индивидом группы, конформизм и конформность в) структуры функционального распределения ролей, отношения к работе, продуктивности, принятия решений г) методов диагностики социально-психологического климата группы</p> <p>4. Выберите правильный вариант ответа:</p>

Когда зародилось командообразование как специальный вид деятельности?

- а) в конце 15 века
- б) во второй половине 20 века**
- в) в начале 16 века
- г) во второй половине 14 века

5. Выберите правильный вариант ответа:

Кто впервые обратил внимание на важность ролевого распределения внутри команды для максимально упрощенного и быстрого обмена информацией, а также выработки наиболее эффективных способов коммуникации между членами группы?

- а) Т.В. Черниговская
- б) Роршах
- в) М. Белбин**
- г) Д. Карнеги

6. Выберите правильный вариант ответа:

Для понимания особенностей выстраивания контакта при руководстве командой важно ориентироваться на сущность следующих фаз контакта, выделенных Ф. Перлзом:

- а) преконтакт, контакт, финальный (полный) контакт, постконтакт**
- б) зарождение идеи, кодирование и выбор канала, передача, декодирование
- в) отправитель, сообщение, канал связи, получатель
- г) знакомство, решение совместной задачи, прерывание.

7. Выберите правильный вариант ответа:

Что является сутью организационных задач процесса управления, по Т.Ю. Базарову?

- а) планирование и изменение положения организации на рынке
- б) проектирование бизнес-процессов и организационной структуры, разработка мероприятий по достижению целей организации**
- в) управление ресурсами и их распределение
- г) направление потенциала сотрудников, урегулирование человеческого фактора

8. Выберите правильный вариант ответа:

Что необходимо знать о потребностях членов команды (с опорой на работы А. Маслоу) для эффективного руководства ими?

- а) соотносятся ли они с духовным здоровьем
- б) актуализированный и следующий в иерархии уровень потребностей**
- в) ограничения в удовлетворении ряда базовых потребностей
- г) способы удовлетворения потребностей, доступные сотрудникам

9. Какая управленческая роль в команде, согласно модели Т.Ю. Базарова, имеет четкое видение итогового результата и способна проектировать этапы его достижения, гибко учитывать ограничения при проектировании структур и технологий?

- а) организатор**
- б) управленец
- в) администратор
- г) руководитель

10. Какая модель командных ролей описывает восемь рабочих функций в процессе управления, анализирует типы задач, решаемых командой, и дает возможность оптимизировать управленческую деятельность?

- а) концепция командных ролей Р.М. Белбина
- б) «колесо команды» Марджерисона – Мак-Кена**
- в) модель управленческих ролей Т.Ю. Базарова
- г) все перечисленные выше модели

11. Британский бизнес-консультант и психолог М. Вудкок разработал методику диагностики команды, которая была названа его именем – «Тест Вудкока». На оценку какого фактора направлена данная методика?

- а) оценка эффективности работы в команде**
- б) оценка групповой конформности
- в) оценка групповой идентичности
- г) оценка распределения функциональных обязанностей в команде

12. Выберите правильный вариант ответа:

Какова оптимальная численность человек в тренинговой группе?

- а) 8–15**
- б) 3–4
- в) 25
- г) 1

13. Выберите правильный вариант ответа:
Если в организации возникают проблемы, связанные с созданием или реформированием существующих организационных структур, то руководителю рекомендуется применять
- а) **проектировочные игры**
 - б) имитационные игры
 - в) управленческие игры
 - г) терапевтические игры
14. Укажите оптимальную форму групповой работы для ознакомления новых сотрудников с правилами и нормами организации:
- а) деловая игра
 - б) тренинг командообразования
 - в) **лекция о групповых правилах и нормах**
 - г) коммуникативный тренинг
15. Выберите правильный вариант ответа:
Межличностные отношения и общение, доверие и сплоченность составляют
- а) деловой аспект групповой жизни
 - б) **социальный аспект групповой жизни**
 - в) управленческий аспект групповой жизни
 - г) групповое развитие
16. Какая роль относится к рабочей задаче «Консультирование» согласно модели командных ролей Марджерисона – Мак-Кена?
- а) **«Докладчик-консультант». Справляется со сбором информации. Избегает конфликтов и прямых столкновений**
 - б) «Специалист по оценке и развитию». Испытывает желание продвигать идеи и внедрять нововведения, склонен к проектной деятельности.
 - в) «Координатор-организатор». Склонен оказывать влияние на события, легко принимает решение, преодолевая конфликтные ситуации
 - г) «Инспектор-контролер». Предпочитает работать самостоятельно, его вклад будет виден и эффективен, если команда понимает, что от него требуется
17. Выберите правильный вариант ответа:
Команда с большей вероятностью столкнется с конфликтами, если
- а) **цели и задачи компании не ясны или не доведены до всех членов**
 - б) уменьшить на 1 час рабочую неделю
 - в) устраивать совместные корпоративы
 - г) увеличить премию
18. Выберите правильный вариант ответа:
Что является главным средством поддержания сплоченности и внутренней стабильности группы по З. Фрейду?
- а) **аутгрупповая враждебность**
 - б) устранение относительной депривации
 - в) перевод ситуации конкуренции в ситуацию кооперации
 - г) полимотивированность деятельности
- Деловое общение и культура речи**
19. Выберите правильный вариант ответа:
Какой стиль руководства охарактеризован в определении?
Основан на централизации власти в руках руководителя, подавлении инициативы подчиненных, жесткий контроль за их деятельностью, запрет критики действий руководителя.
- а) либеральный
 - б) **авторитарный**
 - в) демократический
20. Выберите правильный вариант ответа:
Принято выделять три аспекта культуры речи. Какой из перечисленных аспектов лишней?
- а) Нормативный;
 - б) Коммуникативный;
 - в) Этический;
 - г) **Эстетический.**
21. Выберите правильный вариант ответа:
Что из перечисленного не относится к правилам корректной критики в деловом общении?
- а) **«Критиковать личность, а не поступки»;**

- б) «Критиковать здесь и сейчас»;
в) «Не обвинять, а предлагать»»;
22. Выберите правильный вариант ответа:
Что из перечисленного не относится правилам корректной критики в деловом общении?
- а) «Конкретность критики»;
б) «Адресность критики»;
в) «Спокойный тон критики»;
г) **«Критика при всем коллективе»;**
23. Выберите правильный вариант ответа:
Конфликт, участниками которого выступают одностатусные представители организации, принято называть
- а) вертикальным;
б) **горизонтальным;**
в) смешанным.
24. Выберите правильный вариант ответа:
Основными компонентами общения являются:
- а) - коммуникативный;
б) - интерактивный, коммуникативный;
в) - интерактивный, коммуникативный, поведенческий;
г) - **интерактивный, коммуникативный, перцептивный.**
25. Выберите правильный вариант ответа:
Организация и осуществление совместных действий в процессе общения называется:
- а) - перцепция;
б) - **интеракция;**
в) - коммуникация.
26. Выберите правильный вариант ответа:
Деловая коммуникация в официальной обстановке с ведением протокола называется:
- а) - **строго официальная коммуникация;**
б) - официальная коммуникация;
в) - неофициальная коммуникация.
- Проектный менеджмент и командообразование**
27. Участники проекта - это:
- а) потребители, для которых предназначен проект;
б) заказчики, инвесторы, менеджеры проекта;
в) **физические и юридические лица, непосредственно задействованные в проекте;**
г) заказчики, подрядчики, менеджеры, рядовые исполнители проекта/
28. Термин стейкхолдер впервые ввел:
- а) Дж. Элкингтон;
б) Д. Вуд;
в) А. Кэрролл;
г) **Э. Фримен.**
29. В зависимости от основания влияния на проект заинтересованные лица классифицируются на следующие группы:
- а) внешние и внутренние;
б) близкие и дальние;
в) **субстанциональные, контрактные и контекстуальные;**
г) активные и пассивные.
30. Какое из представленных ниже описаний соответствует такой стратегии взаимодействия со стейкхолдерами, как вовлечение?
- а) односторонняя связь от компании к стейкхолдерам;
б) односторонняя связь от стейкхолдера к компании;
в) двусторонняя асимметричная связь;
г) **двусторонняя симметричная связь.**

Тестовые задания открытые:

Современные теории и технологии развития личности

1. Цель применения шкалы-опросника Ф. Фидлера на изучение психологической атмосферы в команде (адаптация Ю. Л. Ханина, 1976)?

Ответ: выявить эмоциональные, поведенческие и когнитивные компоненты отношений в коллективе.

2. Назовите методики, которые можно использовать для диагностики ролевых

конфликтов в группе.

Ответ: социометрия, методика диагностики межличностных отношений Т. Лири и др.

3. Какой тип внутриличностного конфликта, по К. Левину, присущ сотруднику, который испытывает сложности выбора своего включения в работу какого-то одного из двух привлекательных для него проектов?

Ответ: конфликт между двумя положительными валентностями.

4. Если сотрудник организации направлен на реализацию своих возможностей с целью стать полноценно функционирующей личностью; актуализировать, раскрыть себя, максимально проявить лучшие качества своей личности, заложенные от природы, то ему присуща тенденция (потребность):

Ответ: самоактуализации.

5. Работа тренинговой группы опирается на систему принципов, организующих деятельность всех ее участников, включая ее руководителя. Является ли он членом группы?

Ответ: да, является.

6. Согласно Р. М. Белбину команды с неудачной комбинацией индивидуальных характеристик ее членов, когда в силу разных причин не удается подобрать наиболее подходящую командную роль для каждого человека, называются:

Ответ: неэффективные команды

7. Основной технологией социально-психологической групповой работы является:

Ответ: тренинг

8. Что есть самореализация для человека, с точки зрения разных психоаналитических теорий?

Ответ: это преодоление человеком своих опасений, чувства лени, недостатков, способность достичь высоких результатов и подчеркнуть свою значимость.

9. С какой целью проводят социально-психологическую диагностику малой группы и/или команды?

Ответ: оптимизации процессов межличностного взаимодействия членов команды, выявление источников социально-психологической напряженности внутри команды

Деловое общение и культура речи

10. Типичная для руководителя система приемов деятельности, используемая в работе с людьми - это ...

Ответ: стиль руководства.

11. Столкновение противоположно направленных, несовместимых друг с другом тенденций в сознании отдельно взятого индивида, в межличностных взаимодействиях или межличностных отношениях индивидов или групп людей, связанное с отрицательными эмоциональными переживаниями, - это ...

Ответ: конфликт

12. Децентрализация власти, коллегиальность управления, поощрение участия сотрудников в выработке решений, делегирование функций и полномочий от руководителя подчиненным характерны для ... стиля руководства.

Ответ: демократического

13. Восстановите классификацию конфликтов (вставьте пропущенное слово) в зависимости от субъектов конфликтного взаимодействия:

- внутриличностный,

-,

- конфликт между личностью и группой,

- межгрупповой конфликт

Ответ: межличностный

14. Укажите, как называется конфликт, который осуществляется путем прямых столкновений и противоборства сторон.

Ответ: открытый

15. Препятствие на пути адекватной передачи информации между партнерами по общению - это коммуникативный ...

Ответ: барьер.

16. Форма взаимодействия деловых партнёров, в рамках которой предпринимается попытка решения спорного вопроса.- это ...

Ответ: переговоры.

17. Процесс взаимодействия 2 и более субъектов в ходе которого происходит обмен информацией.- это ...

Ответ: коммуникация.

18. Владение нормами устного и письменного варианта литературного языка и умения уместно использовать языковые средства в различных ситуациях общения..-

<p>УК-4 Способен применять современные коммуникативные технологии, в том числе на иностранном(ых) языке(ах), для академического и профессионального взаимодействия</p>	<p>это ... Ответ: культура речи.</p> <p>Тестовые задания закрытые Иностранный язык</p> <p>1. Choose the correct alternative to complete the tip to be successful in a job interview. (Выберите правильный вариант совета, как добиться успеха на собеседовании при приеме на работу.) Before the ... find out as much as you can about the company. a) interview б) lecture в) lesson</p> <p>2. Choose the correct alternative to complete the tip to be successful in a job interview. (Выберите правильный вариант совета, как добиться успеха на собеседовании при приеме на работу.) Think about ... which the interviewer might ask you. a) answers б) sentences в) questions</p> <p>3. Choose the correct alternative to complete the tip to be successful in a job interview. (Выберите правильный вариант совета, как добиться успеха на собеседовании при приеме на работу.) Your answers should not be one word or one , but also should not be too long. a) sentence б) message в) question</p> <p>4. Choose the correct alternative to complete the tip to be successful in a job interview. (Выберите правильный вариант совета, как добиться успеха на собеседовании при приеме на работу.) When answering questions, maintain ... with the interviewer. a) eye contact б) shaking hands в) nodding</p> <p>5. Choose the correct alternative to complete the tip to be successful in a job interview. (Выберите правильный вариант совета, как добиться успеха на собеседовании при приеме на работу.) Give clear, direct to questions. If you do not know something, say so. a) suggestions б) answers в) advice</p> <p>6. Choose the correct alternative to complete the tip to be successful in a job interview. (Выберите правильный вариант совета, как добиться успеха на собеседовании при приеме на работу.) Be and show enthusiasm for the job. a) unhappy б) positive в) gloomy</p> <p>7. Choose the correct alternative to complete your answers in the job interview. (Выберите правильный вариант из предложенных для ответа на собеседовании при приеме на работу.) I think I ... all necessary skills and experience to work for your company. a) had б) had got в) have</p> <p>8. Choose the correct alternative to complete your answers in the job interview. (Выберите правильный вариант из предложенных для ответа на собеседовании при приеме на работу.) I don't ... working late or at weekends. a) mind б) think в) need</p> <p>9. Choose the correct alternative to complete your answers in the job interview. (Выберите правильный вариант из предложенных для ответа на собеседовании при приеме на работу.)</p>
---	--

I am also good ... coming up with new ideas and suggesting alternative solutions.

a) in

б) at

в) on

10. Choose the correct alternative to complete your answers in the job interview.

(Выберите правильный вариант из предложенных для ответа на собеседовании при приеме на работу.)

I'm very reliable. I'm always on time to classes and meetings and when I can't make it, I let people ... ahead of time.

a) say

б) know

в) make

11. Choose the correct alternative to complete your answers in the job interview.

(Выберите правильный вариант из предложенных для ответа на собеседовании при приеме на работу.)

I ... speak several foreign languages.

a) may

б) might

в) can

12. Choose the correct alternative to complete your answers in the job interview.

(Выберите правильный вариант из предложенных для ответа на собеседовании при приеме на работу.)

Salary is important for me ... it is not the main point.

a) but

б) so

в) as

13. Choose the correct alternative to complete your answers in the job interview.

(Выберите правильный вариант из предложенных для ответа на собеседовании при приеме на работу.)

I'm good at working and communicating within a ... to achieve shared goals.

a) company

б) team

в) factory

14. Choose the correct alternative to complete your answers in the job interview.

(Выберите правильный вариант из предложенных для ответа на собеседовании при приеме на работу.)

I think working for your company would be ...

a) boring

б) fantastic

в) challenging

15. Match the sentences from a presentation with the correct category of the presentation plan.

(Укажите категорию, к которой относится предложение из презентации.)

Good morning, everyone! I'm Maria Ivanova, a second-year student of AMM faculty. Today I'm going to talk about....

a) Introduction

б) The main part

в) Conclusion

16. Match a sentence from a presentation with the correct category of the presentation plan.

(Укажите категорию, к которой относится предложение из презентации.)

Let's now move on to my next point....

a) Introduction

б) The main part

в) Conclusion

17. Match a sentence from a presentation with the correct category of the presentation plan.

(Укажите категорию, к которой относится предложение из презентации.)

Now I'd like to focus your attention on...

a) Introduction

б) The main part

в) Conclusion

18. Match a sentence from a presentation with the correct category of the presentation plan.

(Укажите категорию, к которой относится предложение из презентации.)

Now I'll be happy to answer any questions you may have.

- a) Introduction
б) The main part
в) Conclusion
19. Match a sentence from a presentation with the correct category of the presentation plan.
(Укажите категорию, к которой относится предложение из презентации.)
I've divided my presentation into three parts...
- a) Introduction**
б) The main part
в) Conclusion
20. Match the sentences from a presentation with the correct category of the presentation plan.
(Укажите категорию, к которой относится предложение из презентации.)
Let me just start by introducing myself. My name is...
- a) Introduction**
б) The main part
в) Conclusion
21. Match a sentence from a presentation with the correct category of the presentation plan.
(Укажите категорию, к которой относится предложение из презентации.)
Well, that brings me to the end of my presentation.
- a) Introduction
б) The main part
в) Conclusion
22. Match a sentence from a presentation with the correct category of the presentation plan.
(Укажите категорию, к которой относится предложение из презентации.)
Let's now look at the next slide which shows....
- a) Introduction
б) The main part
в) Conclusion
- Деловое общение и культура речи**
23. Укажите, какой документ охарактеризован в определении:
«официальный письменный документ, отражающий ход общественного собрания, судебного слушания и принятые решения».
- a) аннотация
б) протокол
в) постановление
24. Укажите, какой документ охарактеризован в определении:
«документ информационного типа, нацеленный на описание социально значимых и наиболее важных событий жизни составителя текста. Пишется от первого лица в хронологическом порядке».
- a) резюме
б) сопроводительное письмо
в) автобиография
г) заявление
25. Выберите правильный вариант ответа:
Что из перечисленного не относится к распорядительным документам?
- a) приказ
б) решение
в) представление
г) распоряжение
26. Выберите правильный вариант ответа:
Что из перечисленного относится к организационным документам?
- a) докладная записка
б) устав
в) служебная записка
г) представление
27. Выберите правильный вариант ответа:
Что из перечисленного не относится к формам устной деловой коммуникации?
- a) совещание
б) деловая беседа
в) лекция
г) переговоры
28. Выберите правильный вариант ответа:
Что из перечисленного не относится к видам коммерческой корреспонденции?

- а) оферта
 б) запрос
 в) рекламация
 г) **циркулярное письмо**
29. В каких ситуациях эффективно использовать перефразирование:
 а) в конце телефонного разговора, если собеседник должен что-то сделать сразу же после завершения разговора;
 б) **в процессе переговоров, когда требуется полное понимание желаний партнера;**
 в) в ситуациях, когда протекает острая дискуссия;
 г) **в ситуациях, когда партнер хочет найти понимание со стороны собеседника.**
30. Выберите правильный ответ.
 Культура речи включает в себя ...
 а) только нормативный аспект
 б) **нормативный, коммуникативный и этический аспекты**
 в) нормативный, коммуникативный и эстетический аспекты
31. Укажите правильный ответ. Под логичностью речи понимают
 а) **последовательность, непротиворечивость высказывания, установление связей между высказываниями;**
 б) соответствие речи языковым нормам;
 в) отсутствие в речи чуждых литературному языку элементов;
 г) доходчивость, доступность речи для тех, кому она адресована.
32. Выберите правильный вариант ответа:
 Что является главным условием эффективности делового общения?
 а) обязательное достижение поставленной цели
 б) **создание основы для дальнейшего делового взаимодействия**
 в) демонстрация доминирования над собеседником
 г) ослабление позиции собеседника
32. Выберите правильный ответ.
 Критическая оценка со стороны собеседника обычно проявляется в жесте:
 а) руки, скрещенные на груди
 б) **указательный палец вытянут вдоль щеки, а остальные располагаются под подбородком**
 в) прикрытие рта ладонью
 г) все ответы неверны
33. Выберите правильный вариант ответа:
 Принцип, на котором не может быть основано деловое общение, это... .
 а) доброжелательность
 б) порядочность
 в) тактичность
 г) уважительность
 д) **эгоизм**
34. Выберите правильный вариант ответа:
 Какой стиль руководства охарактеризован в определении?
 Основан на децентрализации власти, коллегиальности управления. Сотрудники принимают участие в выработке решений. Практикуется делегирование функций и полномочий от руководителя подчиненным.
 а) либеральный
 б) авторитарный
 в) **демократический**
35. Выберите правильный вариант ответа:
 Стратегия поведения, которая позволяет выработать навыки слушания, приобрести опыт совместной работы, навыки аргументации, выработать умение сдерживать свои эмоции, это... .
 а) **сотрудничество**
 б) избегание
 в) приспособление
 г) соперничество
36. Выберите правила, которые НЕ способствуют успеху делового общения:
 а) пытаться находить общее с собеседником
 б) **выделять свое «я»**
 в) проявлять искренность и доброжелательность
 г) **навязывать свою точку зрения**

- д) видеть положительное в собеседнике
37. Выберите правила, которые способствуют успеху делового общения:
- а) учитывать интересы собеседника**
- б) говорить только о себе
- в) ориентироваться на ситуацию и обстановку**
- г) спорить по каждому поводу
383. Выберите правильный вариант ответа:
- Переговоры все время прерываются по вине Вашего собеседника: звонит телефон — он долго разговаривает, заходят без предупреждения его коллеги — он уделяет им максимум внимания. Какова Ваша реакция?
- а) Вы добиваетесь договоренности, не обращая внимания на помехи
- б) Вы показываете поведением свое недовольство
- в) Вы говорите партнеру, что не можете сосредоточиться**
39. Выберите правильный вариант ответа:
- Приспособление это
- а) решение, удовлетворяющее интересы всех сторон
- б) взаимные уступки
- в) стремление выйти из конфликта, не решая его
- г) сглаживание противоречий за счет своих интересов**
- д) все ответы неверны
40. Выберите правильный вариант ответа:
- Конфликтогены это слова, действия (бездействия), которые
- а) способствуют возникновению конфликта**
- б) препятствуют возникновению конфликта
- в) помогают разрешить конфликт
41. Укажите правильную «формулу» критики:
- а) похвала+критика+предложение**
- б) похвала+критика+утешение
- в) критика+помощь+похвала
42. Выберите пример конструктивной критики:
- а) Не огорчайтесь, сегодня Вы сделали не очень хорошо, завтра получится лучше.**
- б) Сколько раз можно было говорить нельзя было так делать!
- в) Какой дурак так делает!
- г) Никогда вовремя не сделаете всегда с задержкой.
43. Выберите пример неконструктивной критики:
- а) Сколько можно повторять отчет надо сдавать в двух экземплярах!**
- б) В основном все правильно, но несколько ошибок придется устранить.
- в) С вашим старанием в следующий раз вы добьетесь отличного результата.
44. Выберите правильный вариант ответа:
- При знакомстве
- а) женщина первая представляется мужчине
- б) лица с более высоким статусом представляются людям со статусом более низким
- в) младшие по возрасту представляются старшим**
45. Выберите правильный вариант начала телефонного разговора:
- а) Доброе утро, страховая компания «Висепт», Анна.**
- б) Извините, я работаю в другом отделе, поэтому ничем вам помочь не могу.
- в) Алло. К сожалению, Анна еще обедает.
- г) Это кто? Что вам нужно?
46. Укажите, какие правила необходимо выполнять, ведя деловое общение по телефону:
- а) быть лаконичным, информативным, доброжелательным**
- б) быть лаконичным, повторять сказанное несколько раз, разговаривать в присутствии третьих лиц
- в) быть лаконичным, говорить громче обычного, прерывать разговор
47. Укажите, что нежелательно в деловом телефонном разговоре:
- а) предварительно договариваться о звонке
- б) представляться
- в) переадресовывать говорящего к другому сотруднику**
- Латинский язык**
48. Склонение существительных в латинском языке определяется по:
- окончанию Nom. sing.
- последней букве основы

окончанию Nom. plur.
окончанию Gen. sing.

49. Склонение прилагательных определяется в латинском языке по окончанию:
Nom. sg.
Abl. sg.
Gen. sg.
Acc. sg.

50. В латинском многословном термине с согласованным и несогласованным определениями согласованное определение ставится:
полностью копирует термин на русском языке
после определяемого существительного
перед определяемым существительным
в конце

51. Препараты женский половых гормонов обозначается частотным отрезком:
-oestr-
-test-
-andr-
-ster-

52. Присутствие крови в моче — это:
haematuria
urolithiasis
nephrorrhagia
uraemia

53. Словарная форма латинского прилагательного включает:
окончание Gen. sing.
окончание Gen. plur.
родовые окончания в Nom. sing.
только само слово, без окончаний

54. Противогрибковые средства, это:
антибиотики
фунгициды
антиэметики
сульфаниламиды

55. Повышенное артериальное давление — это:
гипертония
гиперэстезия
гипертензия
гипотония

56. Терминоэлемент –pathia означает:
болезнь
повреждение
кровотечение
боль

57. Частотный отрезок –dorm- указывает на:
источник получения
терапевтический эффект
химический состав
особенности строения молекулы

58. Названия гликозидов и алкалоидов образуются:
от русских названий химических элементов
от латинских названий растений
от русских названий растений
от латинских названий химических элементов

59. Название косточковых плодов в латинском языке в качестве несогласованного определения употребляется:
в Acc. pl.
не употребляется, только в виде прилагательного
в Gen. pl.
в Nom. pl.

60. Приставка dys- в клиническом термине обозначает:
снижение
разрушение
нарушение

отсутствие

61. Терминоэлемент -ectomia обозначает:

удаление

расширение

наружные процессы

рассечение

62. Прилагательные, используемые в ботанических названиях деревьев и крупных кустарников:

употребляются только в мужском роде

употребляются в тех же родах, как в русском языке

употребляются только в женском роде

употребляются только в среднем роде

Тестовые задания открытые

Иностранный язык

1. Write the following words in the correct order to make a question you may be asked while being interviewed. The first word of the question begins with the capital letter. Mind the spelling and do not forget to put a question mark.

(Напишите следующие слова в правильном порядке, чтобы составить вопрос, который Вам могут задать во время собеседования. Первое слово вопроса начинается с заглавной буквы. Следите за правописанием и не забудьте поставить вопросительный знак.)

did develop at What university skills you ?

Ответ: What skills did you develop at university?

2. Write the following words in the correct order to make a question you may be asked while being interviewed. The first word of the question begins with the capital letter. Mind the spelling and do not forget to put a question mark.

(Напишите следующие слова в правильном порядке, чтобы составить вопрос, который Вам могут задать во время собеседования. Первое слово вопроса начинается с заглавной буквы. Следите за правописанием и не забудьте поставить вопросительный знак.)

this Why want job do you ?

Ответ: Why do you want this job?

3. Write the following words in the correct order to make a question you may be asked while being interviewed. The first word of the question begins with the capital letter. Mind the spelling and do not forget to put a question mark.

(Напишите следующие слова в правильном порядке, чтобы составить вопрос, который Вам могут задать во время собеседования. Первое слово вопроса начинается с заглавной буквы. Следите за правописанием и не забудьте поставить вопросительный знак.)

company What about do you know our ?

Ответ: What do you know about our company?

4. Write the following words in the correct order to make a question you may be asked while being interviewed. The first word of the question begins with the capital letter. Mind the spelling and do not forget to put a question mark.

(Напишите следующие слова в правильном порядке, чтобы составить вопрос, который Вам могут задать во время собеседования. Первое слово вопроса начинается с заглавной буквы. Следите за правописанием и не забудьте поставить вопросительный знак.)

a How you do in work team ?

Ответ: How do you work in a team?

5. Write the following words in the correct order to make a question you may be asked while being interviewed. The first word of the question begins with the capital letter. Mind the spelling and do not forget to put a question mark.

(Напишите следующие слова в правильном порядке, чтобы составить вопрос, который Вам могут задать во время собеседования. Первое слово вопроса начинается с заглавной буквы. Следите за правописанием и не забудьте поставить вопросительный знак.)

any work Do have you experience ?

Ответ: Do you have any work experience?

6. Write the following words in the correct order to make a question you may be asked while being interviewed. The first word of the question begins with the capital letter. Mind the spelling and do not forget to put a question mark.

(Напишите следующие слова в правильном порядке, чтобы составить вопрос, который Вам могут задать во время собеседования. Первое слово вопроса начинается с заглавной буквы. Следите за правописанием и не забудьте поставить вопросительный знак.)

website What of our do you think ?

Ответ: What do you think of our website?

7. Communication with your colleagues supposes discussing not only work issues, but also talking about everyday activities. Write the following words in the correct order to make questions you may ask him or her. The first word of the question begins with the capital letter. Mind the spelling and do not forget to put a question mark.

(Общение с Вашими коллегами предполагает обсуждение не только рабочих вопросов, но и разговоры о повседневной деятельности. Напишите следующие слова в правильном порядке, чтобы задать вопрос коллеге. Первое слово вопроса начинается с заглавной буквы. Следите за правописанием и не забудьте поставить вопросительный знак.)

networks do What social use you ?

Ответ: What social networks do you use?

8. Communication with your colleagues supposes discussing not only work issues, but also talking about everyday activities. Write the following words in the correct order to make questions you may ask him or her. The first word of the question begins with the capital letter. Mind the spelling and do not forget to put a question mark.

(Общение с Вашими коллегами предполагает обсуждение не только рабочих вопросов, но и разговоры о повседневной деятельности. Напишите следующие слова в правильном порядке, чтобы задать вопрос коллеге. Первое слово вопроса начинается с заглавной буквы. Следите за правописанием и не забудьте поставить вопросительный знак.)

you your Do personal have website ?

Ответ: Do you have your personal website?

9. Communication with your colleagues supposes discussing not only work issues, but also talking about everyday activities. Write the following words in the correct order to make questions you may ask him or her. The first word of the question begins with the capital letter. Mind the spelling and do not forget to put a question mark.

(Общение с Вашими коллегами предполагает обсуждение не только рабочих вопросов, но и разговоры о повседневной деятельности. Напишите следующие слова в правильном порядке, чтобы задать вопрос коллеге. Первое слово вопроса начинается с заглавной буквы. Следите за правописанием и не забудьте поставить вопросительный знак.)

What know languages you foreign do ?

Ответ: What foreign languages do you know?

10. Communication with your colleagues supposes discussing not only work issues, but also talking about everyday activities. Write the following words in the correct order to make questions you may ask him or her. The first word of the question begins with the capital letter. Mind the spelling and do not forget to put a question mark.

(Общение с Вашими коллегами предполагает обсуждение не только рабочих вопросов, но и разговоры о повседневной деятельности. Напишите следующие слова в правильном порядке, чтобы задать вопрос коллеге. Первое слово вопроса начинается с заглавной буквы. Следите за правописанием и не забудьте поставить вопросительный знак.)

How gym you often go to do the ?

Ответ: How often do you go to the gym?

11. Read a part of the conversation between two colleagues and put the verbs in brackets into the correct tense. Mind the correct spelling, use low case letters and do not use short forms!

(Прочитайте часть разговора между двумя коллегами и поставьте глаголы в скобках в правильном времени. Следите за правописанием, используйте строчные буквы и не используйте краткие формы!)

'What's the matter?'

'I need to sign the documents but the boss ... (leave) the office five minutes ago.'

Ответ: left

12. Read a part of the conversation between two colleagues and put the verbs in brackets into the correct tense. Mind the correct spelling, use low case letters and do not use short forms!

(Прочитайте часть разговора между двумя коллегами и поставьте глаголы в скобках в

правильном времени. Следите за правописанием, используйте строчные буквы и не используйте краткие формы!)

'How was your holiday?'

'Not great. We ... (have) a lot of problems with the flight.'

Ответ: had

13. Read a part of the conversation between two colleagues and put the verbs in brackets into the correct tense. Mind the correct spelling, use low case letters and do not use short forms!

(Прочитайте часть разговора между двумя коллегами и поставьте глаголы в скобках в правильном времени. Следите за правописанием, используйте строчные буквы и не используйте краткие формы!)

'Where did the boss go last week?'

'He ... (go) to a new branch of the company in the Far East.'

Ответ: went

14. Read a part of the conversation between two colleagues and put the verbs in brackets into the correct tense. Mind the correct spelling, use low case letters and do not use short forms!

(Прочитайте часть разговора между двумя коллегами и поставьте глаголы в скобках в правильном времени. Следите за правописанием, используйте строчные буквы и не используйте краткие формы!)

'How long have you known Anna?'

'We ... (be) friends since we went to university.'

Ответ: have been

15. Read a part of the conversation between two colleagues and put the verbs in brackets into the correct tense. Mind the correct spelling, use low case letters and do not use short forms!

(Прочитайте часть разговора между двумя коллегами и поставьте глаголы в скобках в правильном времени. Следите за правописанием, используйте строчные буквы и не используйте краткие формы!)

'What is Anna doing?'

'She ... (work) on a report.'

Ответ: is working

16. Read a part of the conversation between two colleagues and put the verbs in brackets into the correct tense. Mind the correct spelling, use low case letters and do not use short forms!

(Прочитайте часть разговора между двумя коллегами и поставьте глаголы в скобках в правильном времени. Следите за правописанием, используйте строчные буквы и не используйте краткие формы!)

'Anna is very good at her job, isn't she?'

'Yes. She ... (have) a lot of experience.'

Ответ: has

17. Read a part of the conversation between two colleagues and put the verbs in brackets into the correct tense. Mind the correct spelling, use low case letters and do not use short forms!

(Прочитайте часть разговора между двумя коллегами и поставьте глаголы в скобках в правильном времени. Следите за правописанием, используйте строчные буквы и не используйте краткие формы!)

'When I was young, I always dreamed of becoming a scientist. And you?'

'When I was at school I ... (want) to study medicine and help people.'

Ответ: wanted

18. Read a part of the conversation between two colleagues and put the verbs in brackets into the correct tense. Mind the correct spelling, use low case letters and do not use short forms!

(Прочитайте часть разговора между двумя коллегами и поставьте глаголы в скобках в правильном времени. Следите за правописанием, используйте строчные буквы и не используйте краткие формы!)

'It is quite difficult for me to understand how this machine ... (work).'

'If you don't understand, I will show you.'

Ответ: works

19. Read a part of the conversation between two colleagues and put the verbs in brackets into the correct tense. Mind the correct spelling, use low case letters and do not use short forms!

(Прочитайте часть разговора между двумя коллегами и поставьте глаголы в скобках в

правильном времени. Следите за правописанием, используйте строчные буквы и не используйте краткие формы!)

'Are you planning to go anywhere on holiday this year?'

'Yes, I think I ... (visit) my relatives in Minsk.'

Ответ: will visit

20. Read a part of the conversation between two colleagues and put the verbs in brackets into the correct tense. Mind the correct spelling, use low case letters and do not use short forms!

(Прочитайте часть разговора между двумя коллегами и поставьте глаголы в скобках в правильном времени. Следите за правописанием, используйте строчные буквы и не используйте краткие формы!)

'What time does David finish work?'

'He usually ... (finish) work at 7 p.m..'

Ответ: finishes

21. Read a part of the conversation between two colleagues and put the verbs in brackets into the correct tense. Mind the correct spelling, use low case letters and do not use short forms!

(Прочитайте часть разговора между двумя коллегами и поставьте глаголы в скобках в правильном времени. Следите за правописанием, используйте строчные буквы и не используйте краткие формы!)

'Did you tell Anna the news?'

'No, but when she ... (come), I will tell her everything.'

Ответ: comes

22. Read a part of the conversation between two colleagues and put the verbs in brackets into the correct tense. Mind the correct spelling, use low case letters and do not use short forms!

(Прочитайте часть разговора между двумя коллегами и поставьте глаголы в скобках в правильном времени. Следите за правописанием, используйте строчные буквы и не используйте краткие формы!)

'What are they doing?'

'They ... (make) plans for their future experiments right now.'

Ответ: are making

23. Read a part of the conversation between two colleagues and put the verbs in brackets into the correct tense. Mind the correct spelling, use low case letters and do not use short forms!

(Прочитайте часть разговора между двумя коллегами и поставьте глаголы в скобках в правильном времени. Следите за правописанием, используйте строчные буквы и не используйте краткие формы!)

'Now we... (see) all the candidates, what do you think?'

'It is a difficult choice, but I think Alex was the strongest one.'

Ответ: have seen

24. Read a part of the conversation between two colleagues and put the verbs in brackets into the correct tense. Mind the correct spelling, use low case letters and do not use short forms!

(Прочитайте часть разговора между двумя коллегами и поставьте глаголы в скобках в правильном времени. Следите за правописанием, используйте строчные буквы и не используйте краткие формы!)

'Many people prefer to drive to work. How do you get to the office?'

'Oh, I am a lucky person. My house is not far from the office so I ... (walk) to work.'

Ответ: walk

25. Read a part of the conversation between two colleagues and put the verbs in brackets into the correct tense. Mind the correct spelling, use low case letters and do not use short forms!

(Прочитайте часть разговора между двумя коллегами и поставьте глаголы в скобках в правильном времени. Следите за правописанием, используйте строчные буквы и не используйте краткие формы!)

'How long have you been working here?'

'Oh, I ... (work) here for more than 10 years.'

Ответ: have been working

26. Read a part of the conversation between two colleagues and put the verbs in brackets into the correct tense. Mind the correct spelling, use low case letters and do not use short forms!

(Прочитайте часть разговора между двумя коллегами и поставьте глаголы в скобках в правильном времени. Следите за правописанием, используйте строчные буквы и не используйте краткие формы!)

'What were you doing when the delegation arrived?'

'We ... (wait) for them at the entrance of the office.'

Ответ: were waiting

Деловое общение и культура речи

27. Централизация власти в руках руководителя, подавление инициативы подчиненных, жесткий контроль за их деятельностью, запрет критики действий руководителя характерен для ... стиля руководства.

Ответ: авторитарного

28. Какой аспект культуры речи характеризуется в определении?

Умение эффективно пользоваться средствами языка в зависимости от сферы, ситуации, условий и задач общения.

Ответ: коммуникативный

29. Укажите, какому типу речи соответствует вопрос «Почему?».

Ответ: рассуждение

30. Укажите, какому типу речи соответствует вопрос «Что происходит?».

Ответ: повествование

31. Какой стиль языка характеризуют следующие черты:

точность, стандартизованность, безличность, императивность, безэмоциональность?

Ответ: официально-деловой

32. Укажите стиль, который характеризуется в определении:

Функциональная разновидность литературного языка, которая обслуживает сферу общественных отношений (политических, экономических, социально-культурных и др.), с целью воздействия на массовое сознание посредством общественно значимой информации.

Ответ: публицистический

33. Укажите, как называются слова или выражения официально-делового стиля, неуместно употребленные в тексте другого стиля.

Ответ: канцеляризмы

34. Укажите, какой документ требуется представить, если Вы собираетесь пройти собеседование в порядке конкурсного отбора на какую-либо должность.

Ответ: резюме

35. Укажите, какой жанр официально-делового стиля характеризуется в определении: это соглашение о начале, исполнении, изменении или завершении конкретных обязательств, которое два человека или группа людей заключили между собой.

Ответ: договор /контракт

36. Оформите вступительную часть заявления (поставьте имя и фамилию в родительный падеж).

Работник: Игорь Черных.

Заявление кого?

Ответ: Игоря Черных

37. Оформите вступительную часть заявления (поставьте имя и фамилию в родительный падеж).

Работник: Павел Левада.

Заявление кого?

Ответ: Павла Левады

38. Оформите вступительную часть заявления (поставьте имя и фамилию в родительный падеж).

Работник: Олег Бунчук.

Заявление кого?

Ответ: Олега Бунчука

39. Оформите вступительную часть заявления (поставьте имя и фамилию в родительный падеж).

Работник: Михаил Фоменко.

Заявление кого?

Ответ: Михаила Фоменко

40. Оформите вступительную часть заявления (поставьте имя и фамилию в дательный падеж).

Имя и фамилия работника, которому адресовано заявление: Наталья Седых.

Кому адресовано заявление?

Ответ: Наталье Седых

41. Оформите вступительную часть заявления (поставьте имя и фамилию в дательный падеж).

Имя и фамилия работника, которому адресовано заявление: Нина Дейнека.
Кому адресовано заявление?

Ответ: Нине Дейнеке

42. Оформите вступительную часть заявления (поставьте имя и фамилию в дательный падеж).

Имя и фамилия работника, которому адресовано заявление: Мария Мицкевич.
Кому адресовано заявление?

Ответ: Марии Мицкевич

43. Оформите вступительную часть заявления (поставьте имя и фамилию в дательный падеж).

Имя и фамилия работника, которому адресовано заявление: Анна Шевченко.
Кому адресовано заявление?

Ответ: Анне Шевченко

44. Укажите, как называется реакция на конфликт, выражающаяся в его игнорировании и фактическом отрицании.

Ответ: уклонение

45. Как называется форма разрешения конфликта, заключающаяся в выработке наиболее удобного и приемлемого для обеих сторон решения спорного вопроса?

Ответ: компромисс

46. Восстановите классификацию конфликтов (вставьте пропущенное слово) в зависимости от субъектов конфликтного

-взаимодействия:

-внутриличностный,

-межличностный,

-конфликт между личностью и группой,

... конфликт

Ответ: межгрупповой

47. Укажите, как называется конфликт, который осуществляется не путем прямых столкновений и противоборства, а завуалированными методами.

Ответ: закрытый

48. Выпишите слова-конфликтогены (строчными буквами через запятую) из следующих диалогов:

– Вечно Вы опаздываете! Вчера на полчаса и сегодня на 15 минут!

– Ты никогда не гасишь свет в кабинете!

– Неправда! Вчера, например, выключил!

– Вот ты как всегда не замечаешь того, что я делаю!

Ответ: вечно, никогда, всегда

49. Закончите предложение:

Деловой телефонный разговор заканчивает тот, кто ...

Ответ: позвонил/начал его

50. Что в деловом общении является единственной формой физического контакта при приветствии и прощании?

Ответ: рукопожатие

Латинский язык

51. Очищенный парафин на латыни:

Ответ: Paraffinum *depuratum

52. Белый сахар на латыни:

Ответ: Saccharum *album

53. Чистый кодеин на латыни:

Ответ: Codeinum *purum

54. Хлороформная мазь на латыни:

Ответ: unguentum *Chloroformii

Unguentum *Chloroformii

55. Глазная тетрациклиновая мазь на латыни:

Ответ: unguentum *Tetracyclini *ophthalmicum

Unguentum *Tetracyclini *ophthalmicum

56. Бензилпенициллина натриевая соль на латыни:

Ответ: Benzylpenicillinum-natrium

57. Этиловый эфир на латыни:

	<p>Ответ: aether *aethylicus Aether *aethylicus</p> <p>58. Ампициллина тригидрат на латыни: Ответ: Ampicillini *trihydras</p> <p>59. Метилсалицилат на латыни: Ответ: Methylii *salicylas</p> <p>60. Жидкий экстракт крапивы на латыни: Ответ: extractum *Urticae *fluidum Extractum *Urticae *fluidum</p> <p>61. Густой экстракт валерианы на латыни: Ответ: extractum *Valerianae *spissum Extractum *Valerianae *spissum</p> <p>62. Отвар коры дуба на латыни: Ответ: decoctum*corticis*Quercus Decoctum*corticis*Quercus</p> <p>63. Мочегонный сбор на латыни: Ответ: species *diureticae Species *diureticae</p> <p>64. Мельчайший порошок на латыни: Ответ: pulvis *subtilissimus Pulvis *subtilissimus</p> <p>65. Масляный раствор камфоры на латыни: Ответ: solutio *Camphorae *oleosa Solutio *Camphorae *oleosa</p>
<p>УК-5 Способен анализировать и учитывать разнообразие культур в процессе межкультурного взаимодействия</p>	<p>Тестовые задания закрытые История России</p> <p>1. Выберите правильный вариант ответа: Что являлось основой политической системы Древней Греции? а) номы б) фемы в) коммуны г) полисы</p> <p>2. Выберите правильный вариант ответа: К какому веку относится появление в славянских землях норманнов во главе с Рюриком? а) XI век б) X век в) IX век г) XII век</p> <p>3. Выберите правильный вариант ответа: Ключевым принципом функционирования средневекового общества в Западной Европе был принцип ... а) вассалитета б) верховенства права в) веротерпимости г) демократического централизма</p> <p>4. Выберите правильный вариант ответа: Когда впервые состоялся созыв Земского собора в России? а) XVI век б) XII век в) XV век г) XVII век</p> <p>5. Выберите правильный вариант ответа: В европейской экономике XVI-XVII веков произошла ... а) промышленная революция б) натурализация хозяйства в) «революция цен» г) индустриализация</p> <p>6. Выберите правильный вариант ответа: Какой из перечисленных городов был в XVII веке центром российской морской торговли со странами Западной Европы? а) Рига б) Кронштадт</p>

- в) Мурманск
г) **Архангельск**
7. Выберите правильный вариант ответа:
Противником России, в ходе Северной войны была
- а) Польша
б) **Швеция**
в) Пруссия
г) Дания
8. Выберите правильный вариант ответа:
«Верховный тайный совет» играл определяющую роль в политической жизни России при ...
- а) Павле I
б) **Петре II**
в) Екатерине II
г) Петре III
9. Выберите правильный вариант ответа:
В число «просветителей», в европейской истории XVIII века, входил
- а) **Ж.-Ж. Руссо**
б) Н. Макиавелли
в) Б. Спиноза
г) Ф. Аквинский
10. Выберите правильный вариант ответа:
Что из перечисленного было характерно для славянофилов в России XIX века?
- а) **идеализация истории допетровской Руси**
б) идеализация капиталистического общества
в) стремление к возрождению старообрядчества
г) стремление к возрождению традиционных языческих культов
11. Выберите правильный вариант ответа:
В какой стране к середине XIX века завершился промышленный переворот?
- а) Германия
б) Россия
в) **Англия**
г) Франция
12. Выберите правильный вариант ответа:
Какая из перечисленных реформ произошла в России в 1860-1870-х годах?
- а) Столыпинская аграрная реформа
б) **земская реформа**
в) учреждение первых министерств
г) секуляризация церковных земель
13. Выберите правильный вариант ответа:
Декрет о земле, принятый на II Всероссийском съезде Советов отменял
- а) крестьянскую общину
б) продразвёртку
в) крепостное право
г) **право частной собственности на землю**
14. Выберите правильный вариант ответа:
Кто в годы гражданской войны возглавлял в России Добровольческую армию?
- а) **Деникин А.И.**
б) Брусилов А.А.
в) Каменев С.С.
г) Власов А.А.
15. Выберите правильный вариант ответа:
Продовольственная диктатура, введенная в годы «военного коммунизма» предусматривала
- а) **принудительное изъятие излишков сельхозпродукции**
б) создание колхозов
в) введение натурального сельскохозяйственного налога
г) ликвидацию помещичьих хозяйств
16. Выберите правильный вариант ответа:
В каком году в Италии установился Фашистский режим?
- а) **1922 г.**
б) 1939 г.
в) 1914 г.

- г) 1936 г.
17. Выберите правильный вариант ответа:
В каком году была принята первая Конституция Советского Союза?
- а) 1922 г.
б) 1924 г.
в) 1918 г.
г) 1936 г.
18. Выберите правильный вариант ответа:
Какое положение из названных характеризует новую экономическую политику?
- а) разрешение иностранных концессий**
б) введение всеобщей трудовой повинности
в) отмена частной собственности на землю
г) установление продовольственной диктатуры
19. Выберите правильный вариант ответа:
Что стало одной из причин свёртывания НЭПа?
- а) падение уровня жизни людей, по сравнению с периодом осуществления политики «военного коммунизма»
б) несоответствие НЭПа идеологическим установкам большевиков
в) невозможность создания колхозов в условиях НЭПа
г) массовые крестьянские выступления с требованиями проведения сплошной коллективизации
20. Выберите правильный вариант ответа:
Крупнейшей стройкой первых пятилеток было ...
- а) строительство транссиба
б) освоение Донбасса
в) строительство Днепрогэса
г) строительство Байконура
21. Выберите правильный вариант ответа:
Благодаря советско-германскому договору от 1939 года в состав СССР вошла ...
- а) Украина
б) Болгария
в) Прибалтика
г) Чехословакия
22. Выберите правильный вариант ответа:
Главным вопросом Мюнхенской конференции 1938 года стал вопрос о ...
- а) ненападении, между Чехословакией и Германией
б) передаче Судетской области Германии
в) объединении Австрии и Германии
г) заключении «Антикоминтерновского пакта»
23. Выберите правильный вариант ответа:
В 1941 году немецкие войска были ...
- а) разгромлены под Смоленском
б) окружены в Сталинграде
в) разгромлены под Москвой
г) разбиты в Ленинграде
24. Выберите правильный вариант ответа:
В конце 40-х – начале 50-х преследовали «безродных космополитов» обвиняя людей в ...
- а) коррупции
б) нелегальном пересечении границы
в) хищении государственного имущества
г) преклонении перед Западом
25. Выберите правильный вариант ответа:
Что из нижеперечисленного связано с понятием «десталинизация»?
- а) борьба с диссидентами
б) реабилитация политических заключённых
в) разрешение многопартийности
г) созыв съезда народных депутатов
26. Выберите правильный вариант ответа:
Какое из приведенных событий произошло позже остальных?
- а) Карибский кризис
б) ввод советских войск в Афганистан
в) ввод советских войск в Венгрию

- г) создание НАТО
27. Выберите правильный вариант ответа:
Кого в Советском Союзе называли диссидентами?
- а) злостных прогульщиков
 - б) агентов иностранной разведки
 - в) борцов с «космополитизмом»
 - г) **борцов с существующим строем**
28. Выберите правильный вариант ответа:
Согласно решению XIX конференции КПСС высшим органом государственной власти в СССР становился
- а) **Съезд народных депутатов СССР**
 - б) Совет Министров СССР
 - в) Государственная Дума СССР
 - г) Федеральное собрание
29. Укажите, что из перечисленного относится к реформам правительства Ельцина — Гайдара начала 1990-х гг.:
- а) начало деятельности Съезда народных депутатов
 - б) **ваучерная приватизация**
 - в) реализация национальных проектов в социальной сфере и экономике
 - г) образование Государственного совета Российской Федерации
30. Выберите правильный вариант ответа:
В соответствии с Конституцией Российской Федерации 1993 года высшим законодательным органом государственной власти стал двухпалатный парламент, получивший название
- а) Верховный Совет
 - б) **Федеральное собрание**
 - в) Национальная ассамблея
 - г) Народное собрание
31. Расположите события в хронологическом порядке:
- а) приход Рюрика на славянские земли
 - б) образование древнерусского государства
 - в) принятие христианства на Руси
 - г) Любичский княжеский съезд
- Варианты для выбора:
- а) 1
 - б) 2
 - в) 3
 - г) 4
- В формулировке вопроса события расположены в верном хронологическом порядке.
32. Расположите события в хронологическом порядке:
- Битва при Калке
 - Ледовое побоище
 - Куликовская битва
 - Стояние на Угре
- Варианты для выбора:
- 1
 - 2
 - 3
 - 4
- В формулировке вопроса события расположены в верном хронологическом порядке.
33. Расположите события в хронологическом порядке:
- создание империи Карла Великого
 - раскол христианской церкви на католическую и ортодоксальную (православную) первый «крестовый поход»
 - «столетняя» война между Англией и Францией
- Варианты для выбора:
- 1
 - 2
 - 3
 - 4
- В формулировке вопроса события расположены в верном хронологическом порядке.
34. Расположите события в хронологическом порядке:
царствование Бориса Годунова

правление Василия Шуйского
семибоярщина

создание второго ополчения

варианты для выбора:

1

2

3

4

В формулировке вопроса события расположены в верном хронологическом порядке.

35. Расположите события в хронологическом порядке:

захват Константинополя турками-османами

открытие Х. Колумбом американского континента

начало Реформации в Европе

ликвидация абсолютизма в Англии

варианты для выбора:

1

2

3

4

В формулировке вопроса события расположены в верном хронологическом порядке.

36. Расположите события в хронологическом порядке:

Поход русской армии В.В.Голицина на Крым

Взятие Азова

Поражение под Нарвой

Полтавская битва

варианты для выбора:

1

2

3

4

В формулировке вопроса события расположены в верном хронологическом порядке.

37. Расположите события в хронологическом порядке:

создание приказов

создание коллегий

создание министерств

создание Государственной Думы

варианты для выбора:

1

2

3

4

В формулировке вопроса события расположены в верном хронологическом порядке.

38. Расположите события в хронологическом порядке:

создание «Священного союза»

гражданская война в США

создание Германской империи

создание Антанты

варианты для выбора:

1

2

3

4

В формулировке вопроса события расположены в верном хронологическом порядке.

39. Расположите события в хронологическом порядке:

Крымская война

русско-японская война

назначение П.А. Столыпина на пост премьер-министра

начало I мировой войны

варианты для выбора:

1

2

3

4

В формулировке вопроса события расположены в верном хронологическом порядке.

0. Расположите события в хронологическом порядке:

- Падение монархии в России
- «Корниловский мятеж»
- II съезд Советов
- Открытие Учредительного собрания

Варианты для выбора:

- 1
- 2
- 3
- 4

В формулировке вопроса события расположены в верном хронологическом порядке.

1. Расположите события в хронологическом порядке:

- II съезд Советов
- Брестский мир
- Принятие первой Конституции РСФСР
- Введение НЭПа

Варианты для выбора:

- 1
- 2
- 3
- 4

В формулировке вопроса события расположены в верном хронологическом порядке.

2. Расположите события в хронологическом порядке:

- назначение А. Гитлера канцлером Германии
- выход Германии и Италии из Лиги Наций
- объединение (аншлюс) Германии и Австрии
- заключение Мюнхенского договора

Варианты для выбора:

- 1
- 2
- 3
- 4

В формулировке вопроса события расположены в верном хронологическом порядке.

3. Расположите события в хронологическом порядке:

- Московское сражение
- Сталинградская битва
- Курская битва
- Висло-Одерская операция

Варианты для выбора:

- 1
- 2
- 3
- 4

В формулировке вопроса события расположены в верном хронологическом порядке.

4. Расположите события в хронологическом порядке:

- создание НАТО
- создание ОВД
- Карибский кризис
- ввод советских войск в Афганистан

Варианты для выбора:

- 1
- 2
- 3
- 4

В формулировке вопроса события расположены в верном хронологическом порядке.

5. Расположите события в хронологическом порядке:

- выборы президента РСФСР
- попытка захвата власти ГКЧП
- образование СНГ
- принятие Конституции России

Варианты для выбора:

- 1
- 2
- 3
- 4

В формулировке вопроса события расположены в верном хронологическом порядке.

46. Установите связи между событиями и историческим персонами:

- Любичский княжеский съезд
- восстание древлян
- создание системы престолонаследия захват Киева
- строительство белокаменного Кремля

Варианты для выбора:

- князь Владимир «Мономах»
- князь Игорь «Старый»
- князь Ярослав «Мудрый»
- князь Юрий «Долгорукий»
- нет среди приведенных

Варианты для выбора приведены в порядке указания событий.

47. Установите связи между событиями и историческим персонами:

- поход Лжедмитрия I на Москву
- «стояние» на р. Угре
- Куликовская битва
- Ливонская война
- восстание под предводительством К. Булавина

Варианты для выбора:

- Борис Годунов
- Иван III
- Дмитрий Донской
- Иван IV Грозный
- нет среди приведенных

* варианты для выбора приведены в порядке указания событий.

48. Установите связи между представительными органами власти и странами, где они были созданы:

- кортесы
- конгресс
- генеральные штаты
- парламент

Варианты для выбора:

- Испания
- США
- Франция
- Англия

Варианты для выбора приведены в порядке указания органов власти.

49. Установите связи между законодательными актами и историческими персонами:

- Наказ к работе «Уложенной комиссии»
- Указ о создании Московского университета «Соборное уложение»
- Указ о единонаследии

Варианты для выбора:

- Екатерина II
- Елизавета Петровна
- Алексей Михайлович
- Пётр I

Варианты для выбора приведены в порядке указания законодательных актов.

50. Установите связи между законодательными актами и историческими персонами:

- Наказ к работе «Уложенной комиссии»
- Указ об обязанных крестьянах
- Указ о вольных хлебопашцах
- Указ о приписных и посессионных крестьянах

Варианты для выбора:

- Екатерина II

- Николай I
- Александр I
- Пётр I

варианты для выбора приведены в порядке указания законодательных актов.

51. Установите связи между историческими событиями и датами их наступления:

- Венский конгресс
- Битва при Аустерлице
- Битва при Бородино
- Тильзитский мир

варианты для выбора:

- 1815 год
- 1805 год
- 1812 год
- 1807 год

* варианты для выбора приведены в порядке указания событий.

52. Установите связи между событиями внешней политики СССР в 20-30-е годы и датами их наступления:

- Советско-германский договор «О дружбе и границе»
- Раппальский советско-германский договор
- Вступление СССР в Лигу Наций
- Советско-японские бои у озера Хасан

варианты для выбора:

- 1939 г.
- 1922 г.
- 1934 г.
- 1938 г.

* варианты для выбора приведены в порядке указания событий.

53. Установите связи между названиями крупнейших сражений на советско-германском фронте и годами их происхождения:

- Смоленское сражение
- Завершение Сталинградской битвы
- освобождение Белоруссии («Багратион»)
- Висло-Одерская операция

варианты для выбора:

- 1941 г.
- 1943 г.
- 1944 г.
- 1945 г.

варианты для выбора приведены в порядке указания сражений.

54. Установите соответствие между терминами и их определениями:

политика максимальной открытости деятельности государственных учреждений и свободы информации, основной компонент политики перестройки, проводимой в СССР во второй половине 1980х гг.

произвольные решения в хозяйственной практике, не учитывающие объективные условия и научно обоснованные рекомендации

состояние экономики, характеризующееся застоем производства и торговли на протяжении длительного периода и сопровождающееся увеличением численности безработных, снижением заработной платы и уровня жизни населения

мировоззрение мирового гражданства, ставящее общечеловеческие интересы и ценности выше интересов отдельной нации

варианты для выбора:

- гласность
- волюнтаризм
- стагнация
- космополитизм

* варианты для выбора приведены в порядке указания определений.

Введение в специальность. История медицины и фармации

55. Вавилоняне использовали лекарственные средства следующего происхождения:

- а. Растительного
- б. Животного
- в. Минерального

г. **Все ответы верны**

56. «Книгой жизни» в Древней Индии считалась:
- а. Ригведа
 - б. Яджурведа
 - в. Атхарведа
 - г. **Аюрведа**
57. В Древней Индии имбирь употреблялся как средство:
- а. **газоотводное и возбуждающее аппетит**
 - б. согревающее
 - в. укрепляющее
 - г. вяжущее
58. Моксы, применяемые в китайской медицине, это:
- а. Средства, используемые для окуривания больного
 - б. Средства, применяемые при акупунктуре
 - в. **Средства, используемые для прижигания**
 - г. Средства, используемые для очищения крови
59. Древнейшая в мире фармакопея «Травник Шэнь Нуна» была создана в период:
- а. **империи Цинь**
 - б. династии Чжоу
 - в. империи Хань
 - г. период Шан-Инь
60. В качестве мочегонного средств в Древней Греции применяли:
- а. **Руту**
 - б. Укроп
 - в. Ирис
 - г. Подорожник
61. Первый греческий врач, отправившийся в Рим:
- а. **Архагатус**
 - б. Гераклид
 - в. Герофил
 - г. Эразистрат
62. Кто из представленных ниже не является ученым Византийской империи:
- а. Аэций из Амиды
 - б. Орибазий из Пергама
 - в. Павел из Эгины
 - г. **Александр из Амория**
63. В период матриархата обнаружены следующие лекарственные растения:
- а. **Белладонна**
 - б. Тысячелистник
 - в. Чистотел
 - г. Лимонник
64. Кто был инициатором использования различных средств при заболеваниях в первобытно-общинном строе:
- а. **Женщины**
 - б. Жрецы
 - в. Врачи
 - г. Мужчины
 - д. Дети
65. Кто из представленных ниже женщин занимался врачеванием в эпохе:
- а. Медея
 - б. Каза
 - в. Марина
 - г. **Все выше перечисленные**
66. Боги-покровители медицины в Месопотамии:
- а. Эскулап
 - б. Панацея
 - в. Осирис
 - г. **Отсутствовали**
67. Форма рецепта у древних египтян состоит из:
- а. **Основного, вспомогательного и корректирующего вкус веществ**
 - б. Основного и корректирующего вкус веществ
 - в. Основного и вспомогательного веществ

- г. Основного вещества
68. «Дома жизни» в Древнем Египте – это:
- а. Место, где врачи получали образование
 - б. Место, где лечили
 - в. Место, где изготавливали лекарства
 - г. Место, где проводили магические обряды с целью исцеления больного
69. Какие препараты животного происхождения применялись в Древнем Египте:
- а. Печень животных
 - б. Кровь животных
 - в. Волосы
 - г. Моча
 - д. Молоко женщин
 - е. Все ответы верны

Тестовые задания открытые

История России

1. С X века в древнерусском государстве появляются наследные земельные владения у феодалов. В дальнейшем собственниками могли быть не только частные лица, но и монастыри.

Укажите, как называлась на Руси земельная собственность, передаваемая по наследству.

Ответ: вотчина

2. В XI веке было создано первое писанное законодательство, которое в последующие столетия было дополнено.

Укажите название этого документа.

Ответ: Русская правда

3. В период ордынского владычества русские князья получали у монгольских ханов специальный документ, который подтверждал их право на княжение.

Как назывался такой документ?

Ответ: ярлык

4. В Судебнике 1497 года была введена регламентация права крестьян на уход от землевладельца. Это разрешалось делать в определенный период.

Как называлось время, разрешённое для ухода крестьян?

Ответ: Юрьев день

5. В XV-XVII веках при Московском государе большую роль играл, существовавший совещательный орган, состоявший из бояр окольничьих, а затем и думных дворян, и думных дьяков.

Укажите его название.

Ответ: Боярская дума

6. Во второй половине XVI века вводится временный запрет на использование крестьянами права ухода от землевладельца («Юрьев день»).

Как назывались годы действия этого запрета?

Ответ: Заповедные годы

7. В годы Смуты в России происходила частая смена власти. После отстранения от власти Василия Шуйского было создано боярское правительство.

Как назывался период правления данного правительства?

Ответ: семибоярщина

8. В России в XVII веке усилились крепостнические тенденции.

Назовите юридический документ, окончательно закрепивший крестьян за землевладельцами в Российском государстве в XVII веке.

Ответ: Соборное уложение

9. Уезжая из столицы в один из своих походов, Петр I издал указ о создании высшего государственного органа, который должен управлять страной во время отсутствия монарха.

Укажите название этого органа.

Ответ: Сенат

10. После окончательного разгрома Наполеона ведущими европейскими монархиями, был заключен основополагающий договор, об образовании структуры, гарантирующей стабильность и определявший принципы европейской политики в первой половине XIX века.

Укажите его название.

Ответ: Священный союз

11. Одно из общественно-политических течений в XIX века провозгласило приоритет

прав и свобод человека, устанавливая их основой общественного и экономического порядка и достигаемых через реформы.

Укажите название этой доктрины.

Ответ: либерализм

12. Одно из общественно-политических течений в XIX века настаивало на приоритетности традиционных ценностей и порядков, необходимости сохранения традиций общества, его институтов, этики, нравственности и морали, основанной на религиозных доктринах.

Укажите название этого общественно-политического течения.

Ответ: консерватизм

13. В года правления Николая I в России возникло общественно-политическое течение, основным положением которого был возврат к идеалам допетровской Руси, воссоздание монархии, опирающейся на совещательный Земский собор.

Какое название получило это течение?

Ответ: славянофильство

14. В начале XX века в России была сформирована революционная партия, выступавшая за наделение крестьян землёй за счёт конфискации помещичьих земель. В качестве способа борьбы активно использовали индивидуальный террор.

Как называлась эта партия?

Ответ: эсеры

15. На II Всероссийском съезде Советов большевики объявили о взятии власти и устранении Временного правительства. Было провозглашено создание нового правительства.

Как называлось советское правительство, созданное на съезде?

Ответ: Совет народных комиссаров

16. Политика Советского руководства, в 1918-1921 году была направлена на мобилизацию ресурсов для победы в гражданской войне.

Укажите название этой политики.

Ответ: Военный коммунизм

17. По окончании первой мировой войны на Парижской мирной конференции была создана международная организация, имевшая целью предотвращение войн и урегулирование споров между странами мирным путём.

Эта организация –

Ответ: Лига Наций

18. С 1929 года в СССР проводилась политика, в рамках которой крестьянские семьи, имеющие крепкое хозяйство и объявленные кулаками, принудительно переселялись в отдалённые районы СССР с передачей их хозяйств создаваемым колхозам в рамках политики коллективизации.

Укажите название данной политики.

Ответ: раскулачивание

19. В 1929 году разразился мировой экономический кризис, породивший массу проблем в экономической, политической и социальной сферах. В различных странах искали пути его преодоления, в том числе и в США, где её представил новый президент – Ф.Д. Рузвельт.

Какое название получила данная программа.

Ответ: «Новый курс»

20. В 1935 году в угольной промышленности Донбасса возникло, а затем распространилось на другие отрасли промышленности и на транспорт, движение работников в СССР за повышение производительности труда и лучшее использование техники.

Укажите название этого движения

Ответ: Стахановское движение

21. Конституция СССР 1936 года была одной из наиболее демократичных в мире по набору декларируемых прав и свобод, в частности, провозглашена реализация системы разделения властей.

Укажите название высшего законодательного органа в СССР.

Ответ: Верховный Совет СССР

22. После второй мировой войны была запущена программа восстановления европейской экономики путём оказания экономической помощи США.

Укажите название этого проекта.

Ответ: план Маршалла

23. После смерти И.В. Сталина начинается критика его методов руководства, получившим название «культ личности», происходит отказ от репрессивных и

мобилизационных методов управления обществом, начинается процесс реабилитации жертв репрессий, имя Сталина убирают из названий городов, районов, улиц, площадей, заводов колхозов, демонтируются памятники.

Как называется данная политика?

Ответ: десталинизация

24. С конца 50-х годов в СССР начинает проявляться движение, ратующее за соблюдение прав человека и гражданина, против преследования за иные, нежели предписано официальной идеологией, убеждения. Со второй половины 60-х годов оно приобретает всё более широкий размах, в виде несанкционированных демонстраций, распространения самиздата. Участники преследовались властями. Укажите название данного движения.

Ответ: диссидентство

25. Период советской истории с 1964 по 1982 год характеризуется замедлением темпов экономического развития, социальной апатией, ужесточением репрессивных мер в политической и культурной сфере.

Укажите название данного периода.

Ответ: застой

26. Период советской истории с 1985 по 1991 год. Советское руководство, во главе с М.С. Горбачёвым пыталось реформировать советскую экономику и политическую систему, с целью добиться её эффективности и привести в соответствие с общечеловеческими ценностями и идеалами.

Как назывался этот период?

Ответ: перестройка

27. В начале 90-х годов XX века правительство России взяло курс на ускоренный переход к рынку с целью оздоровления экономики без учета социальной цены данного перехода.

Укажите название данной политики.

Ответ: «шоковая терапия»

28. В 1998 году в России разразился тяжёлый экономический кризис. Он был связан с обвалом экономической активности в Азии и последовавшим падением цен на нефть. В сочетании с огромным государственным долгом это привело к признанию невозможности Российской Федерации осуществлять выплаты по долговым обязательствам.

Этот кризис получил название

Ответ: дефолт

Введение в специальность. История медицины и фармации

29. Древний Египет считают родиной _____.

Ответ: дерматологии.

30. Автор аюрведического трактата «Сушрута-самхита» был знаменитым _____.

Ответ: хирургом.

31. Богом врачевания в Древней Греции считался _____.

Ответ: Асклепий.

32. Ризотомы в Древней Греции занимались сбором _____ и корней

Ответ: трав.

33. Асклепиад ввел в диетику следующий принцип: пища должна быть _____.

Ответ: вкусной.

34. Алхимия имела следующие традиции: греко-египетские, _____ и западноевропейские.

Ответ: арабские.

35. Основатель ятрохимии – _____.

Ответ: Парацельс.

36. Первыми стал накапливать знания и опыт о лекарственном действии растений _____.

Ответ: женщины.

37. Медицина, возникшая в первобытную эпоху, накопившая в течение тысячелетий эмпирическим путем сведения о средствах и приемах лечения, которые до настоящего времени передаются устно из поколения в поколение – это _____ медицина:

_____ медицина:

Ответ: народная.

38. В Месопотамии клинописные тексты, представляющие своеобразный справочник, содержали перечень _____ средств.

	<p>Ответ: лекарственных. 39. Функции мышления и чувств в Древнем Египте приписывались следующему органу – _____.</p> <p>Ответ: сердцу. 40. В Древнем Египте были изобретены следующие лекарственные формы: клизмы и _____.</p> <p>Ответ: свечи 41. В Древнем Египте применяли _____ настойки.</p> <p>Ответ: спиртовые. 42. В городе _____ впервые появляется профессия «изготовитель лекарств».</p> <p>Ответ: Александрия. 43. С _____ лет началось обучение медицине в Древней Индии.</p> <p>Ответ: 12, двенадцати</p>
<p>УК-6 Способен определять и реализовывать приоритеты собственной деятельности и способы ее совершенствования на основе самооценки и образования в течение всей жизни</p>	<p>Тестовые задания закрытые Современные теории и технологии развития личности</p> <p>1. Какой из перечисленных факторов является решающим в развитии личности:</p> <p>а) наследственность (задатки) б) среда в) специально организованное воспитание и обучение г) собственная активность личности (самовоспитание, самообразование)</p> <p>2. Под саморазвитием в психологии понимают:</p> <p>а) процесс количественных и качественных изменений унаследованных и приобретенных свойств и качеств личности б) это деятельность и способность личности, связанные с умением организовать себя в) развитие, обусловленное внутренней активностью личности, характеристика внутренней способности личности к работе над собой, к росту, развитию г) это процесс формирования целостного, относительно постоянного эмоционального отношения к себе</p> <p>3. Какие умения в системе самоорганизации студентов характеризуют их самостоятельность в приобретении и использовании знаний из различных источников для решения практических задач?</p> <p>а) организационные б) информационные в) интеллектуальные г) деловые</p> <p>4. Становление психодиагностики как самостоятельной области знаний происходит в :</p> <p>а) во второй половине 14 века б) в конце 15 века в) в начале 19 века г) в начале 21 века</p> <p>5. Какой автор рассматривает личность, как совокупность внутренних условий, через которые преломляются все внешние воздействия?</p> <p>а) С. Л. Рубинштейн б) И. П. Павлов в) А.С. Макаренко г) В. В. Виноградов.</p> <p>6. Какое направление психотерапии работает с проблемами и неврозами клиента через процедуры телесного контакта:</p> <p>а) когнитивно-поведенческое б) гештальт-терапия в) экзистенциальная психология г) телесно-ориентированное</p> <p>7. Расхождение между текущим организмическим опытом и Я-концепцией, противоречие между реальным переживанием и тем, как человек себя воспринимает и проявляет, К. Р. Роджерс называет:</p> <p>а) конфликтом б) неконгруэнтностью в) неврозом г) низкой осознанностью.</p> <p>8. Самосознание личности в психологии:</p>

а) **осознание индивидом собственных потребностей, способностей, мотивов поведения, мыслей**

б) анализ совершенных поступков в разные периоды времени

в) установка на прохождение предначертанного жизненного пути

г) мера принятия или непринятия индивидом самого себя

9. Сведения о том, что выбранная методика действительно измеряет то, для чего она предназначена, содержатся в понятии:

а) надежность

б) **валидность**

в) репрезентативность

г) объективность

10. Автором теста структуры интеллекта (TSI) является:

а) Л. В. Щеба

б) **Р. Амтхауэр**

в) И. А. Бодуэн де Куртенэ

г) А. Мейе

11. Продолжите определение: «Проективный метод – это

а) группа психодиагностических методик, задания которых представлены в виде вопросов или утверждений, а задачей испытуемого является самостоятельное сообщение о себе в форме ответов;

б) целенаправленное, особым образом организованное и регистрируемое восприятие наблюдаемого явления;

в) количественно-качественный анализ документальных и материальных источников, позволяющий изучать продукты человеческой деятельности;

г) **психодиагностический метод, предназначенный для диагностики личности, для которых характерен в большей мере глобальный подход к оценке личности, а также использование в нем неопределенных стимулов, которые испытуемый должен сам дополнять, интерпретировать, развивать и т. д.**

12. Основатель «индивидуальной психологии»

а) З. Фрейд

б) К. Юнг

в) **А. Адлер**

г) М. Вудкок

13. Желание человека стать тем, кем он может стать, связывается А. Маслоу с активацией потребности:

а) самоуважения

б) принадлежности и любви

в) **самоактуализации**

г) познания

14. В психологии под личностью понимается:

а) человек, характеризуемый со стороны своих социально значимых отличий от других людей

б) отдельный представитель человеческой общности

в) существо, воплощающее высшую ступень развития личности

г) **определяемое включенностью в общественные отношения системное качество индивида, формирующееся в совместной деятельности и общении**

15. В рамках какого направления психологии появление дисфункциональных эмоций объясняется не влиянием «активирующих событий», а связывается с наличием иррациональных верований, формулируемых в форме абсолютистских требований или «долженствований»:

а) психодинамического

б) бихевиорального

в) **рационально-эмоциональной психотерапии**

г) клиент-центрированной психотерапии

Введение в специальность

16. Первичная аккредитация и первичная специализированная аккредитация включают следующие этапы:

а) оценка портфолио

б) оценка знаний в симулированных условиях

в) **тестирование**

17. Укажите нормативные документы, регламентирующие деятельность профессионально-общественных организаций:

11. Федеральный закон №7
12. Федеральный закон №315
13. **Федеральный закон № 7, Федеральный закон № 315**
14. Федеральный закон № 61
15. Федеральный закон № 294
16. Федеральный закон № 61, Федеральный закон № 294
18. Укажите нормативный документ, регламентирующий подготовку ординаторов по специальности 33.08.01 Фармацевтическая технология:
а) Приказ Министерства образования и науки РФ от 27 августа 2014 г. № 1142
- б) Приказ Министерства образования и науки РФ от 27 августа 2014 г. № 1143
- в) Приказ Министерства образования и науки РФ от 27 августа 2014 г. № 1144
19. Найдите ошибку. Пять ключевых компетенций (согласно Совету Европы):
а) способность учиться на протяжении жизни
б) компетенции, связанные с возрастом и информатизацией общества
в) политические и социальные компетенции
г) компетенции, связанные с жизнью в многокультурном обществе
д) компетенции, относящиеся к владению устной и письменной коммуникацией
е) компетенции, связанные с профессиональной деятельностью
20. Профессиональные компетенции формируются на основе:
а) обобщения отечественного и зарубежного опыта
б) профессионального стандарта
в) анализа рынка труда
г) консультаций с ведущими работодателями
д) профессионального стандарта
е) все ответы верные
21. Аптечная организация - это:
а) Организация, осуществляющая розничную торговлю лекарственными препаратами, в том числе дистанционным способом, хранение, перевозку, изготовление лекарственных препаратов для медицинского применения
б) Организация или структурное подразделение медицинской организации, осуществляющие розничную торговлю лекарственными препаратами, в том числе дистанционным способом, хранение, перевозку, изготовление и отпуск лекарственных препаратов для медицинского применения
22. Укажите какой вид аккредитации специалистов не предусмотрен:
а) периодическая аккредитация
б) вторичная аккредитация
в) первичная аккредитация
г) первичная специализированная аккредитация
23. Непрерывное медицинское и фармацевтическое образование осуществляется через:
а) самообразование
б) неформальное образование
в) формальное образование
г) все ответы верные
24. Особые условия допуска к работе для провизоров:
а) прохождение периодических медицинских осмотров (обследований)
б) прохождение обязательного обучения
в) прохождение вводных инструктажей
г) прохождение первичного медицинского осмотра (обследования)
25. Порядок разработки и утверждения профессиональных стандартов регламентирует:
а) Приказ Минтруда РФ от 12 апреля 2013 г. № 147н
б) Постановление Правительства Российской Федерации от 22.01.2013 N 23
в) Трудовой кодекс РФ Статья 195.1
г) Трудовой кодекс РФ Статья 195.3
26. Профессиональный стандарт "Провизор" утверждает:
а) Приказ Минтруда России от 09.03.2016 N 91н
б) Приказ Минтруда России № 428н от 22.05.2017 г.
в) Приказ Минтруда России от 29.04.2013 № 170н
г) Приказ Минтруда России № 427н от 22.05.2017 г.
27. Какой приказ утверждает квалификационные требования к медицинским и фармацевтическим работникам с высшим образованием:
а) Приказ МЗ РФ № 707н

- б) Приказ МЗ РФ № 700н
в) Приказ МЗ РФ № 1183н
г) Приказ МЗ РФ № 327н
28. Какой приказ регламентирует номенклатуру должностей медицинских и фармацевтических работников?
а) Приказ МЗ РФ № 707н
б) Приказ МЗ РФ № 327н
в) Приказ МЗ РФ № 700н
г) **Приказ МЗ РФ № 1183н**
29. Выберите должности руководителей:
а) провизор
б) старший фармацевт
в) **заместитель заведующего складом организации оптовой торговли лекарственными средствами**
г) старший провизор
д) провизор-аналитик
30. Выберите должности специалистов со средним профессиональным (фармацевтическим) образованием:
а) провизор
б) **старший фармацевт**
в) провизор-стажер
г) провизор-технолог
д) провизор-аналитик
е) старший провизор

Тестовые задания открытые

Современные теории и технологии развития личности

1. Какие Б. Г. Ананьев выделял уровни человеческой организации, представляющие наибольший интерес для научного исследования?

Ответ: индивид, субъект деятельности, личность, индивидуальность.

2. В виде чего, по мнению З. Фрейда, бессознательное прорывается наружу?

Ответ: в виде сновидений, оговорок, описок и т.п.

3. Акт взаимодействия человека с окружающей средой в гештальт-терапии называется:

Ответ: контактом.

4. В концепции А. Бека быстрые оценочные суждения, слова, образы, возникающие ненамеренно и спонтанно, называются:

Ответ: автоматическими мыслями

5. Назовите четыре варианта подхода к определению самоорганизации личности

Ответ: личностный, деятельностный, интегрированный, технический.

6. Что может стать причиной психических заболеваний, по мнению З. Фрейда?

Ответ: комплексы

7. Расшифруйте аббревиатуру техники СМЭР, разработанной в рамках когнитивно-поведенческой психотерапии

Ответ: Ситуация–Мысль–Эмоция–Реакция

8. О каком виде иррациональных убеждения мы говорим при наличии у человека чрезмерно высоких требований к себе?

Ответ: долженствование в отношении себя.

Введение в специальность

9. Количество универсальных компетенций, формируемых в процессе изучения специальности «Фармация» 33.05.01 составляет – _____ компетенций.

Ответ: 8, восемь.

10. Аккредитация фармацевтического специалиста проводится не реже одного раза в _____ лет.

Ответ: 5, пять

11. Организация проведения аккредитации специалистов осуществляется

Ответ: Министерством здравоохранения РФ

12. Рекомендуемый ежегодный объем освоения программ повышения квалификации составляет примерно _____ ЗЕТ.

Ответ: 36, тридцать шесть.

13. Рекомендуемый ежегодный суммарный объем обучения на очных образовательных мероприятиях и освоения интерактивных образовательных модулей

	<p>составляют примерно _____ ЗЕТ. Ответ: 14, четырнадцать.</p> <p>14. НМФО – это образование медицинских и фармацевтических работников, которое начинается после получения специальности и продолжается непрерывно в течение _____. Ответ: всей жизни.</p> <p>15. Необходимость подготовки работников (профессиональное образование и профессиональное обучение) и дополнительного профессионального образования, а также направления работников на прохождение независимой оценки квалификации для собственных нужд определяет _____. Ответ: работодатель.</p> <p>16. Независимая оценка квалификации – это процедура подтверждения соответствия квалификации соискателя положениям профессионального стандарта или _____ требованиям, установленным федеральными законами и иными нормативными правовыми актами Российской Федерации (далее - требования к квалификации), проведенная центром оценки квалификаций в соответствии с настоящим Федеральным законом. Ответ: квалификационным</p> <p>17. В случае, когда провизор имеет перерыв в работе по специальности более _____ лет либо изменяет профиль специальности, требующей специальной подготовки и квалификации, он назначается на должность _____ на период прохождения в установленном порядке профессиональной переподготовки с целью получения специальных знаний, умений и навыков, необходимых для самостоятельной работы в должности провизора. Ответ: 5 (пять); провизор-стажер.</p> <p>18. Квалификационная характеристика каждой должности содержит три раздела: должен знать, должностные _____ и требования к _____. Ответ: обязанности; квалификации.</p> <p>19. Третий этап создания нового лекарственного средства включает в себя _____ испытания нового лекарственного средства. Ответ: клинические.</p> <p>20. Поиск перспективных соединений, обладающих лечебным действием – это _____ этап создания нового лекарственного средства. Ответ: первый</p> <p>21. Процесс создания новых лекарственных средств включает в себя _____ этапа. Ответ: 3, три.</p> <p>22. Одной из целей фармаконадзора является мониторинг _____ лекарственного препарата. Ответ: безопасности.</p> <p>23. Клинические исследования лекарственных средств включают в себя _____ фазы. Ответ: 4, четыре.</p>
<p>УК-7 Способен поддерживать должный уровень физической подготовленности для обеспечения полноценной социальной и профессиональной деятельности</p>	<p>Тестовые задания закрытые Физическая культура и спорт</p> <p>1. Выберите правильный вариант ответа: Физическая культура в вузе является... а) средством активного отдыха б) обязательной учебной дисциплиной в) средством отвлечения от дурных привычек и безделья г) уделом избранных</p> <p>2. Выберите правильный вариант ответа: Каким принципом создается необходимая предпосылка освоения движения? а) системности б) наглядности в) сознательности и активности г) доступности</p> <p>3. Выберите правильный вариант ответа: Какая из частей физической культуры является самой объемной? а) двигательная реабилитация б) физическое воспитание в) спорт г) физическая рекреация</p>

<p>ОСТИ</p>	<p>4. Выберите правильный вариант ответа: Что такое здоровье? а) отсутствие заболеваний б) состояние физического, психического, социального и душевного благополучия в) хорошее самочувствие г) состояние нормальной работоспособности</p> <p>5. Выберите правильный вариант ответа: Главная задача, решаемая на занятиях по физической культуре? а) стать чемпионом б) получить материальное вознаграждение в) укрепить здоровье и общее физическое развитие г) побить рекорд</p> <p>6. Выберите правильный вариант ответа: Какая из приведенных целей больше всего присуща спорту высших достижений? а) продление творческого долголетия б) снятие нервно-эмоционального напряжения в) социальная и физическая адаптация в обществе г) достижение высоких спортивных результатов на крупнейших соревнованиях</p> <p>7. Выберите правильный вариант ответа: Физическая нагрузка увеличивает ... а) продолжительность сна б) прочность суставов в) количество суставов г) длину суставов</p> <p>8. Выберите правильный вариант ответа: Целью ГТО является ... а) укрепление здоровья, гармоничное и всестороннее развитие личности, воспитание патриотизма б) выполнение спортивных и массовых разрядов в) получение максимального количества населения знаков отличия ГТО г) обучение разным видам спорта и видам физической активности</p> <p>9. Выберите правильный вариант ответа: Какие виды спортивных упражнений не входят в тесты ГТО? а) бег б) сгибание и разгибание рук в упоре на брусьях в) бег на лыжах г) плавание</p> <p>10. Выберите правильный вариант ответа: От какого фактора больше всего зависит продолжительность жизни человека? а) экология б) наследственность в) образ жизни г) питание</p> <p>11. Выберите правильный вариант ответа: Специальными средствами воспитания быстроты являются ... а) непрерывный длительный бег б) спринтерский бег, стартовые ускорения, скоростные спурты в) прыжки, многоскоки, скачки г) упражнения с гантелями, гирей, штангой</p> <p>12. Выберите правильный вариант ответа: Какая группа нижеперечисленных упражнений развивает общую выносливость? а) спринт, прыжки, метания б) акробатические, гимнастические, прыжки на батуте, в воду в) плавание, лыжные гонки, бег на средние и длинные дистанции г) спортивные игры, бокс, фехтование</p> <p>13. Выберите правильный вариант ответа: За какое время выполняется испытание (тест) по выбору «Поднимание туловища из положения лёжа на спине»? а) 30 секунд б) 1 минута в) 2 минуты г) без учета времени</p>
--------------------	---

14. Выберите правильный вариант ответа:
В комплекс ГТО входят ... испытания.
а) обязательные и необязательные
б) обязательные и по выбору
в) обязательные и дополнительные
г) только обязательные
15. Выберите правильный вариант ответа:
Что относится к скоростным способностям?
а) время реакции, быстроту одиночного движения, частоту движений
б) способность противостоять утомлению
в) способность преодолевать мышечное сопротивление
г) подвижность в суставах и позвоночнике
16. Выберите правильный вариант ответа:
Какова масса гири при выполнении норматива «рывок гири» при сдаче ВФСК ГТО VI ступени?
а) 10 кг
б) 16 кг
в) 18 кг
г) 20 кг
17. Выберите правильный вариант ответа:
Кто может проходить тестирование ГТО?
а) школьники
б) студенты
в) женщины и мужчины, достигшие совершеннолетия
г) все вышеперечисленные
18. Выберите правильный вариант ответа:
На каких принципах основывается Всероссийский физкультурно-спортивный комплекс ГТО?
а) добровольности и обязательности медицинского контроля
б) экономичности проведения соревнований
в) равноправия женщин и мужчин
г) сознательности и активности
19. Выберите правильный вариант ответа:
Какая возрастная группа охватывает шестую ступень?
а) 6-8 лет
б) 9-12 лет
в) 15-17 лет
г) 18-29 лет
20. Выберите правильный вариант ответа:
Кого не допустят до сдачи нормативов ВФСК ГТО?
а) пенсионеров
б) дошкольников
в) лиц, не имеющих медицинского допуска
г) лиц, не имеющих спортивного разряда
21. Выберите правильный вариант ответа:
Какой вид спорта в большей степени формируют координацию?
а) спортивная гимнастика
б) стрелковый спорт
в) тяжелая атлетика
г) шахматы
22. Выберите правильный вариант ответа:
Кто имеет право принимать нормативы ВФСК ГТО?
а) преподаватель физической культуры
б) тренер или администрация спортивной школы
в) лица, прошедшие специальное обучение
г) все вышеперечисленные
23. Выберите правильный вариант ответа:
Может ли иностранный гражданин принять участие в сдаче нормативов ГТО?
а) нет
б) могут все без исключения
в) могут те иностранные граждане, которые предоставят временную прописку
24. Выберите правильный вариант ответа:
Каким стилем необходимо сдавать норматив по плаванию в ВФСК ГТО?

- а) кроль
б) брасс
в) произвольный
г) устанавливает судейская коллегия при сдаче норматива
25. Выберите правильный вариант ответа:
При какой ошибке во время выполнения норматива метание снаряда на дальность попытка будет засчитана?
а) метание произведено до линии разметки за 2-3 метра
б) снаряд не попал в сектор
в) попытка выполнена без команды спортивного судьи
г) просрочено время, выделенное на попытку
26. Выберите правильный вариант ответа:
В течение какого времени достаточна фиксация при выполнении норматива «Наклон вперед из положения стоя на гимнастической скамейке»?
а) фиксация не нужна
б) 1 секунда
в) 2 секунды
г) 3 секунды
27. Выберите правильный вариант ответа:
Какие вещества выполняют функцию основного строительного материала для клеток человеческого организма?
а) белки
б) жиры
в) углеводы
г) витамины
28. Выберите правильный вариант ответа:
Какие вещества являются наиболее подходящим источником для быстрого получения энергии клетками человеческого организма?
а) белки
б) жиры
в) углеводы
г) витамины
29. Выберите правильный вариант ответа:
По какой формуле можно рассчитать индивидуальную максимальную физическую нагрузку?
а) 180 - возраст
б) 200 - возраст
в) 220 - возраст
г) 300 - возраст
30. Выберите правильный вариант ответа:
Упражнение «Подъем туловища из положения лежа на спине» (количество раз за 1 минуту) выполняется следующим образом:
а) Руки сомкнуты в замок за головой, ноги согнуты в коленях. Осуществляется подъем туловища без подпрыгивания таза во время выполнения упражнения
б) Руки сомкнуты на груди, ноги выпрямлены. Подъем туловища осуществляется рывком
в) Руки в замке за головой на затылке, ноги согнуты в коленях под углом 90 градусов, локти во время подъема туловища касаются бедра и разводятся в стороны при опускании туловища в нижнее положение
г) Руки сомкнуты на груди, ноги выпрямлены. Подъем туловища осуществляется, пока угол между ногами и туловищем не будет равняться 90 градусам
31. Выберите правильный вариант ответа:
Интенсивность физической нагрузки можно задать
а) скоростью движения
б) длиной дистанции
в) количеством повторений
г) время выполнения упражнений
32. Выберите правильный вариант ответа:
Какая функция не входит в общекультурные социальные функции физической культуры?
а) коммуникативная
б) воспитательная
в) прагматическая

- г) образовательная
33. Выберите правильный вариант ответа:
Воспитание физической культуры личности – это
- а) привитие чувства превосходства над другими людьми
 - б) воспитание неадекватной мотивации к занятиям физической культурой и спортом
 - в) воздействие на физические способности человека, на его чувства, сознание, психику и интеллект**
 - г) воздействие на интеллект
34. Выберите правильный вариант ответа:
Какой принцип предусматривает планомерное увеличение объема и интенсивности физической нагрузки по мере роста функциональных возможностей организма?
- а) принцип научности
 - б) принцип доступности и индивидуализации
 - в) принцип непрерывности, систематичности**
35. Выберите правильный вариант ответа:
Какие документы необходимо иметь для прохождения тестирования комплекса ГТО?
- а) Заявку на соревнования
 - б) Медицинский полис
 - в) СНИЛС**
 - г) Медицинскую справку и документ, удостоверяющий личность**
36. Выберите правильный вариант ответа:
Каковы действия судей, если участник переходит на шаг при выполнении нормативов «бег на 2000 м» и «бег на 3000 м» в ВФСК ГТО?
- а) участник снимается с дистанции**
 - б) судья делают устное замечание
 - в) судейский корпус не применяет санкций
 - г) предлагают пересдать данную дисциплину на следующий день
37. Выберите правильный вариант ответа:
Степень владения техникой действия, при которой управление движениями происходит автоматически и отличается надежностью исполнения, называется
- а) техническим мастерством
 - б) двигательной одаренностью
 - в) двигательным умением
 - г) двигательным навыком**
38. Выберите правильный вариант ответа:
Какая цель не ставится перед утренней гигиенической зарядкой?
- а) усилить ток крови в кровяном русле
 - б) способствовать лучшему обмену веществ
 - в) ускорить приведение организма в рабочее состояние
 - г) способствовать развитию абсолютной силы путем применения упражнений статического характера**
39. Выберите правильный вариант ответа:
Спортивная тренировка приводит к
- а) увеличению полостей сердца и сердечной мышцы**
 - б) изменению положения сердца
 - в) смещению сердца влево
 - г) уменьшению сердца
40. Выберите правильный вариант ответа:
Какие упражнения необходимо включать в физкультурные занятия после учебного дня, если занятия проводились в малоподвижной позе?
- а) упражнения статического характера
 - б) упражнения, дающие активную нагрузку на все группы мышц, способствующие активизации сердечно-сосудистой и дыхательной систем**
 - в) упражнения на скоростную выносливость
 - г) упражнения с тяжестями предельной величины
- Оценка функционального состояния организма человека**
41. Одним из важнейших неспецифических направлений профилактики заболеваний является:
- а) здоровый образ жизни**
 - б) охрана окружающей среды
 - в) вакцинация
 - г) экологическая безопасность
 - д) все ответы верны

42. Здоровый образ жизни включает:
а) охрану окружающей среды
б) улучшение условий труда
в) оптимальные условия работы, отдыха, питания, двигательной активности
г) доступность квалифицированной медицинской помощи
д) все ответы верны
43. Принципы предоставления информации, способствующие сохранению и укреплению здоровья населения:
а) научность информации
б) объективность информации
в) массовость предоставления информации
г) все ответы верны
д) ничего не верно
44. Что из перечисленных факторов оказывает наибольшее влияние на индивидуальное состояние здоровья человека?
а) биологические факторы
б) окружающая среда, в том числе экологическая обстановка
в) состояние медицинской помощи в стране
г) образ жизни
д) генетические факторы, в том числе наследственность
е) все верно
45. Для развития мышечной выносливости следует выполнять:
а) упражнения на тренажерах
б) упражнения на внимание
в) упражнения на растягивание мышц
г) упражнения с преодолением веса собственного тела
д) все верно
46. Что такое режим дня?
а) установленный распорядок жизни человека, включающий рациональное соотношение труда, сна, питания и отдыха
б) порядок выполнения повседневных дел
в) строгое соблюдение определенных правил в течение дня
г) перечень повседневных дел, распределенных по времени выполнения
47. Что такое рациональное питание?
а) питание с учетом потребностей организма
б) питание, распределенное по времени принятия пищи
в) питание набором определенных продуктов
г) питание с определенным и рациональным соотношением питательных веществ
48. Что такое двигательная активность?
а) любая мышечная активность, обеспечивающая оптимальную работу организма и хорошее самочувствие
б) выполнение каких-либо движений в повседневной деятельности
в) специальные занятия физической культурой и спортом
г) количество движений, необходимых для работы организма

Тестовые задания открытые

Физическая культура и спорт

1. Укажите **допустимую максимальную** величину частоты ударов сердечных сокращений у тренированных людей (ударов в минуту).
(целое число цифрами)

Ответ: 60

2. Как переводится на русский язык Олимпийский девиз «Citius, altius, fortius!»?

Ответ: Быстрее! Выше! Сильнее!

3. Укажите через запятую пропущенные слова в правильном порядке и правильных падежах:

Физическая рекреация – это использование любых видов двигательной активности (физические упражнения, игры, физический труд и т.п.) в целях ... развития и укрепления

Ответ: физического, здоровья

4. Какие органы власти присваивают золотой знак отличия комплекса ГТО?

Ответ: федеральные

5. Укажите пропущенное слово в правильном падеже:

Гиподинамия – это состояние, когда организм испытывает ... двигательной

активности.

Ответ: дефицит / недостаток

6. К какой медицинской группе относятся студенты, имеющие те или иные отклонения в физическом развитии и состоянии здоровья?

Ответ: к специальной

7. Укажите пропущенное словосочетание в правильном падеже:

За выполнение нормативов, овладение знаниями и умениями определенных ступеней Комплекса ГТО гражданам России вручают

Ответ: знак отличия

8. Какая дистанция (в метрах) на выносливость для женщин в обязательных испытаниях (тестах) есть в VI ступени ВФСК ГТО?

(укажите целое число цифрами)

Ответ: 2000

9. Укажите пропущенное слово в правильном падеже:

Сила – это способность человека преодолевать внешнее сопротивление или противостоять ему за счет ... усилий (напряжений).

Ответ: мышечных

10. Какое физическое качество является основой здоровья?

Ответ: выносливость

11. Укажите через запятую пропущенные слова в правильном порядке и правильных падежах:

Гибкость как физическое качество – это ... выполнять движения с ... амплитудой.

Ответ: способность, большой

12. Какое максимальное количество участников в одном забеге на дистанцию 3000 м при сдаче ГТО?

(укажите целое число цифрами)

Ответ: 20

13. Какое количество видов испытаний (тестов), которые необходимо выполнить для получения «золотого» знака отличия ВФСК ГТО в рамках VI ступени?

(укажите целое число цифрами)

Ответ: 9

14. Какой знак отличия Вы получите, если все виды испытаний сданы на золото и одно испытание по выбору на бронзу?

Ответ: бронзовый знак отличия

15. Сколько уровней, соответствующих знакам отличия, предусматривает ВФСК ГТО?

(укажите целое число цифрами)

Ответ: 3

16. Какое количество попыток дается при выполнении норматива прыжок с места?

(укажите целое число цифрами)

Ответ: 1

17. Укажите пропущенное слово в правильном падеже:

В федеральном законе «О физической культуре и спорте в Российской Федерации» сказано: выполнять нормы испытаний комплекса ГТО должны

Ответ: добровольно

18. Какова гигиеническая норма сна (в часах)?

(укажите целое число цифрами)

Ответ: 8

19. Какой город стал столицей XXII Олимпийских зимних игр 2014 года?

Ответ: Сочи

20. На каком континенте еще ни разу не проводились Олимпийские игры?

Ответ: Африка

Оценка функционального состояния организма человека

21. Индивидуальная система поведения, направленная на сохранение и укрепление здоровья называется (напишите термин из 3-х слов) –

Ответ: здоровый образ жизни

22. Образование раковых опухолей у курильщиков вызывают вещества, которые называются (напишите термин) –

Ответ: канцерогены

23. Назовите питательные вещества, имеющие энергетическую ценность (напишите 3-х слова)

Ответ: белки, жиры, углеводы

24. Повышение устойчивости организма к факторам среды путём систематического их воздействия на организм называется (напишите термин) –

	<p>Ответ: закаливание 25. Совокупность правил, выполнение которых способствует поддержанию тела в чистоте, профилактике инфекционных заболеваний, сохранению и укреплению личного здоровья называется (напишите термин из 2-х слов) –</p> <p>Ответ: личная гигиена 26. В какое время суток работоспособность человека наиболее низкая? –</p> <p>Ответ: с 1 ч ночи до 5 ч утра 27. Укажите последовательно, от каких факторов, прежде всего, зависит здоровье человека 1 - деятельность учреждений здравоохранения; 2 - наследственности; 3 - состояние окружающей среды; 4 - условия и образ жизни (напишите цифры, соответствующие ответам, начав с наиболее важных)</p> <p>Ответ: 4, 3, 2, 1 28. Укажите диапазон частоты сердечных сокращений у здорового человека (напишите цифры от и до)</p> <p>Ответ: 60 – 80 ударов в минуту</p>
<p>УК-8 Способен создавать и поддерживать в повседневной жизни и в профессиональной деятельности безопасные условия жизнедеятельности для сохранения природной среды, обеспечения устойчивого развития общества, в том числе при угрозе и возникновении чрезвычайных ситуаций и военных конфликтов</p>	<p>Тестовые задания закрытые Безопасность жизнедеятельности 1. Пострадавший внезапно потерял сознание. Дыхание присутствует. Выберите необходимое действие: а) следует уложить пострадавшего в устойчивое боковое положение (позу восстановления, стабильное боковое положение) б) для профилактики возможного вдыхания рвотных масс необходимо уложить пострадавшего на живот в) для профилактики возможного вдыхания рвотных масс следует повернуть голову пострадавшего набок г) для скорейшего восстановления сознания необходимо надавить пострадавшему на болевые точки (угол нижней челюсти, верхняя губа и т.д.) д) следует дать понюхать нашатырный спирт на ватке е) необходимо придать положение на спине с приподнятыми ногами для обеспечения лучшего кровоснабжения головного мозга пострадавшего 2. Выберите правильный вариант ответа: Для наложения окклюзионной (гермитизирующей) повязки при открытом пневмотораксе можно использовать ... а) Индивидуальный противохимический пакет б) Пакет перевязочный медицинский в) Аптечку индивидуальную АИ-2 г) Аптечку индивидуальную АИ-4 3. Выберите правильные варианты ответа: Выберите телефоны экстренных служб РФ. а) 112 б) 101 в) 104 г) 113 д) 105 е) 001 ж) 020 з) 103 и) 911 4. Выберите правильный вариант ответа: При полном отсутствии или недостатке кислорода в воздухе применяются ... СИЗОД. а) фильтрующие б) изолирующие в) табельные г) простейшие 5. Выберите правильный вариант ответа: В случае применения каких защитных сооружений нужно пользоваться средствами индивидуальной защиты, т.к. они не обеспечивают защиты от аварийно химически опасных веществ и бактериальных средств? а) простейших укрытий б) убежищ в) противорадиационных укрытий г) бомбоубежищ 6. Укажите, в каких случаях осуществляется экстренное извлечение пострадавшего из</p>

- аварийного автомобиля:
- а) во всех случаях, когда пострадавшему требуется немедленное оказание первой помощи
 - б) экстренное извлечение пострадавшего производится только силами сотрудников скорой медицинской помощи или спасателями МЧС
 - в) наличие угрозы для жизни и здоровья пострадавшего и невозможность оказания первой помощи в автомобиле**
 - г) в случае, если у пострадавшего отсутствуют признаки серьезных травм
7. Выберите основные способы остановки кровотечения при ранении головы:
- а) прямое давление на рану, наложение давящей повязки**
 - б) наложение давящей повязки, пальцевое прижатие сонной артерии
 - в) пальцевое прижатие сонной артерии, наложение давящей повязки с использованием жгута
 - г) применение холода в области ранения, пальцевое прижатие сонной артерии
8. Выберите основные признаки закупорки инородным телом верхних дыхательных путей тяжелой степени у пострадавшего:
- а) не может дышать или дыхание явно затруднено (шумное, хриплое), хватается за горло, не может говорить, только кивает**
 - б) хватается за горло, кашляет, просит о помощи
 - в) надрывно кашляет, пытается что-то сказать, лицо багровеет
 - г) жалуется на наличие инородного тела в дыхательных путях, говорит, что «поперхнулся», просит постучать по спине
9. Выберите правильный вариант ответа:
- При проникающем ранении груди самое важное – это
- а) попытаться остановить кровотечение давящей повязкой
 - б) не прикасаться к ране во избежание причинения вреда
 - в) наложить на рану груди повязку, не пропускающую воздух (окклюзионную)**
 - г) своевременно обезболить пострадавшего
 - д) постоянно контролировать дыхание и кровообращение пострадавшего
 - е) придать пострадавшему устойчивое боковое положение
10. Выберите правильный вариант ответа:
- Если в ране находится инородный предмет, более правильным будет
- а) срочно извлечь из раны инородный предмет, остановить кровотечение доступными способами, вызвать скорую медицинскую помощь
 - б) срочно извлечь из раны инородный предмет, остановить кровотечение доступными способами, вызвать скорую медицинскую помощь
 - в) не предпринимать никаких действий до прибытия медицинских работников
 - г) закрыть рану стерильной салфеткой, вызвать скорую медицинскую помощь, инородный предмет не извлекать**
 - д) аккуратно удалить инородный предмет, кровотечение из раны остановить путем заполнения ее стерильными салфетками, вызвать скорую медицинскую помощь, положить холод на место ранения
11. Укажите основную цель обзорного (быстрого) осмотра пострадавшего:
- а) оценить его общее состояние
 - б) обнаружить явные признаки наружного кровотечения (прежде всего, артериального)**
 - в) попытаться обнаружить ранения различных областей тела
 - г) определить, нуждается ли пострадавший в оказании первой помощи
12. Выберите последовательность подробного осмотра пострадавшего, находящегося в сознании:
- а) голова, шея, грудная клетка, живот, ноги и руки**
 - б) грудная клетка, голова и шея, ноги и руки, живот
 - в) голова, грудная клетка, живот, шея, руки и ноги
 - г) ноги и руки, голова и шея, грудная клетка и живот
13. Выберите виды инструктажа на рабочем месте.
- а) первичный**
 - б) вводный**
 - в) вторичный
 - г) повторный**
 - д) внеплановый**
 - е) плановый
14. Выберите правильные варианты ответа:
- Цунами характеризуется следующим:

- а) несколько волн, следующих одна за другой с неравномерными интервалами
б) несколько волн, следующих одна за другой с относительно равномерными интервалами
в) самая высокая волна не всегда бывает первой
г) самая высокая волна ВСЕГДА бывает первой
д) волны цунами следуют с интервалами – от 3 мин до нескольких часов
15. Укажите действия во время наводнения:
а) **Ценные вещи перенесите на верхние этажи здания и сооружений**
б) **Поднимитесь на верхние этажи, чердаки, крыши зданий и сооружений**
в) **Отключите газ и электричество**
г) **Возьмите с собой документы, самые необходимые вещи, небольшой запас продуктов и воды**
д) **Включите радио для прослушивания экстренных сообщений**
е) Брать с собой документы, самые необходимые вещи, небольшой запас продуктов и воды не рекомендуется, т.к. вы теряете время и становитесь менее мобильными. Срочно перемещайтесь как можно выше!
ж) Не теряйте время на отключение газа и электричества, т.к. при ЧС в зоне бедствия это должно происходить автоматически
з) Не поднимитесь на верхние этажи, чердаки, крыши зданий и сооружений, т.к. вода изолирует вас. Нужно срочно выдвигаться в ближайший более крупный населенный пункт
16. Выберите правильный вариант ответа:
Выведение в загородную зону рабочих и служащих, членов их семей, студентов вузов и ссузов организуется через предприятия, учреждения и учебные заведения при ...
принципе эвакуации.
а) территориальном
б) **территориально-производственном**
в) производственном
г) бытовом
д) территориально-локальном
17. Выберите правильный вариант ответа:
Полную специальную обработку проводят ...
а) **после выхода из зоны загрязнения (заражения)**
б) до выхода из зоны загрязнения (заражения)
в) до входа в зону загрязнения (заражения)
18. Выберите правильные варианты ответа:
Йодная профилактика при выбросе в окружающую среду радиоактивных изотопов йода проводится следующими препаратами:
а) **калия йодид**
б) **раствор Люголя**
в) **настойка йода 5%**
г) калия гипохлорит
д) раствор Рингера
19. Укажите основные формы острой лучевой болезни:
а) **костно-мозговая**
б) **кишечная**
в) **токсическая**
г) **церебральная**
д) кардиальная
е) нейрогенная
ж) мнимая
з) смешанная
20. Выберите естественные источники радиации:
а) **излучение Солнца**
б) **радиоизотопы земной коры**
в) **газ радон**
г) различные медицинские процедуры: компьютерная томография, лучевая терапия и т.д.
д) длинноволновое ультрафиолетовое излучение
21. Выберите правильные варианты ответа:
К простейшим способам защиты от аммиака относят:
а) **протереть кожные покровы борным спиртом или раствором лимонной кислоты**

- б) протереть кожные покровы синильной кислоты
в) дышать через ткань или ватно-марлевую повязку, смоченную 2-5% раствором лимонной кислоты
г) дышать через ткань или ватно-марлевую повязку, смоченную раствором синильной кислоты
д) дышать через ткань или ватно-марлевую повязку, смоченную раствором пищевой соды
е) закапать в нос несколько капель растительного масла
ж) закапать в нос несколько капель минерального масла
22. Выберите правильный вариант ответа:
Трансмиссивные инфекции передаются от человека к человеку с помощью/через
а) кровососущих членистоногих
б) воду, пищу
в) капельки мокроты и слизи в воздухе
г) контакт кожных покровов или слизистых оболочек
23. Выберите правильный вариант ответа:
Массовое заболевание животных называется
а) пандемия
б) эпидемия
в) эпифитотия
г) эпизоотия
24. Выберите правильный вариант ответа:
Для возникновения эпидемического процесса необходим (-о, -ы)
а) любые бактерии, вирусы, грибы
б) большое скопление людей
в) патогенный микроорганизм
г) холодное время года
25. Выберите правильный вариант ответа:
РСЧС – это
а) Единая государственная система предупреждения и ликвидации чрезвычайных ситуаций
б) Российская система чрезвычайных ситуаций
в) Российская служба чрезвычайных ситуаций
- Общая гигиена**
26. Патология, вызываемая употреблением воды с высоким уровнем жесткости:
а) мочекаменная болезнь
б) флюороз
в) нитратная метгемоглобинемия
г) эндемический зоб
д) кариес
27. Основная причина опасного повышения содержания азота солевого, аммиака антропогенного происхождения в воде:
а) природные особенности почвы
б) проведение очистки сточных вод перед сбросом их в водоемы
в) сброс фекально-хозяйственных сточных вод
г) повышенное содержание нитритов и нитратов в воде
д) загрязнение нефтепродуктами
28. Гигиенический норматив – это:
а) установленные гигиенические и противозидемические требования по обеспечению благоприятных условий проживания, труда, быта и отдыха, воспитания, обучения и питания населения, сохранение и укрепление здоровья и профилактики заболеваний населения
б) установленное исследованиями допустимое максимальное или минимальное количественное и (или) качественное значение показателя, характеризующего тот или иной фактор среды обитания с позиций его безопасности и (или) безвредности
в) установленные гигиенические критерии безвредности для здоровья человека и его будущих поколений отдельных факторов среды обитания;
г) установленные гигиенические требования, направленные на сохранение и укрепление здоровья и профилактики населения
д) установленные безопасные уровни действия химических веществ и токсикантов на организм человека и окружающую среду
29. Какими из указанных ниже микроорганизмов можно заразиться через

- загрязненную воду?
- а) холерный вибрион**
 - б) дифтерия
 - в) коклюш
 - г) стафилококк
 - д) микоплазма
30. Дезинфекция – это:
- а) комплекс мер, направленных на освобождение организма хозяина (больного или носителя) от возбудителя
 - б) удаление или уничтожение возбудителей инфекционных (паразитарных) болезней на объектах окружающей среды**
 - в) уничтожение членистоногих и клещей, являющихся переносчиками возбудителей инфекционных (паразитарных) болезней
 - г) уничтожение патогенных микроорганизмов на поверхности тела человека или животного
 - 1) уничтожение личинок членистоногих
31. Прибор, применяемый для определения малых скоростей движения воздуха:
- а) кататермометр**
 - б) уфиметр
 - в) барометр
 - г) психрометр
 - д) люксметр
32. Прибор, применяемый для определения относительной влажности воздуха:
- а) анемометр
 - б) кататермометр**
 - в) психрометр
 - г) актинометр
 - д) барометр
33. Прибор для измерения уровня инфракрасной радиации:
- а) аспиратор
 - б) газовый анализатор
 - в) поглотитель Полежаева
 - г) актинометр**
 - д) гигрометр
34. Общественное здоровье – это:
- а) комплекс социального, биологического и душевного благополучия населения
 - б) состояние полного физического, душевного и социального благополучия, а не только отсутствие болезней и физических дефектов
 - в) экономический и социальный потенциал страны, обусловленный воздействием различных факторов окружающей среды и образа жизни населения, позволяющий обеспечить оптимальный уровень качества и безопасности жизни**
 - г) отсутствие болезней и физических факторов у большей части населения
 - д) комплекс физического, социально-экономического и биологического благополучия населения
35. Изменения в организме человека, характерные для умеренно выраженной стадии вибрационной болезни:
- а) цианоз кистей рук**
 - б) синдром мертвых пальцев
 - в) боль в нижних конечностях
 - г) генерализованные сосудистые расстройства
 - д) метаболический синдром
36. Заболевания, обусловленные воздействием неблагоприятных факторов производственной среды:
- а) профессиональные отравления
 - б) профессиональные болезни**
 - в) производственные травмы
 - г) профессиональные интоксикации
 - д) хронические токсические бронхиты и пневмосклерозы
37. Профессиональная патология, вызванная длительным воздействием вибрации:
- а) пневмокониоз
 - б) вибрационная болезнь**
 - в) острая лучевая болезнь

- г) кохлеарный неврит
д) эмфизема
38. Токсикологические исследования в полном объеме проводятся:
- а) с веществами, подлежащими широкому внедрению в практику;**
б) при принадлежности вещества к гомологическому ряду, члены которого имеют утвержденные ПДК для воздуха рабочей зоны;
в) для вещества с установленными ПДК в других средах по показателям общей токсичности;
г) при принадлежности вещества к изученному классу соединений с известным механизмом действия;
д) при наличии соответствующего метода ускоренного обоснования ПДК.
39. Расчет ориентировочно безопасного уровня воздействия проводят:
- а) физико-химическим показателям;
б) химическим показателям;
в) биологическим показателям;
г) физико-химическим и токсикологическим показателям;
д) радиационным показателям.
40. Предельно-допустимая концентрация – это:
- а) максимальная концентрация, которая при ежедневной (кроме выходных дней) работе в течение рабочего дня не может вызывать заболеваний или отклонений в состоянии здоровья, обнаруживаемых современными методами исследований, в процессе работы или отдаленные сроки жизни настоящего и последующих поколений;**
б) временный гигиенический норматив, утверждаемый постановлением Главного государственного санитарного врача Российской Федерации по рекомендации Комиссии по государственному санитарно-эпидемиологическому нормированию при Минздраве России;
в) предельно допустимая среднесуточная концентрация химического вещества в воздухе населенных мест, мг/м³;
г) нормативы, которые установлены для субъектов хозяйственной и иной деятельности в соответствии с показателями массы химических веществ, в том числе радиоактивных, иных веществ и микроорганизмов, допустимых для поступления в окружающую среду от стационарных, передвижных и иных источников в установленном режиме и с учетом технологических нормативов, и при соблюдении которых обеспечиваются нормативы качества окружающей среды;
д) представляет собой количество вредных веществ, которое не разрешается превышать при выбросе в атмосферу в единицу времени со стороны предприятия или любого другого источника загрязнения атмосферного воздуха
41. Профессиональная патология, вызванная длительным воздействием вибрации:
- а) пневмокониоз
б) вибрационная болезнь
в) острая лучевая болезнь
г) кохлеарный неврит
д) эмфизема
42. Изменения в организме человека, характерные для умеренно выраженной стадии вибрационной болезни:
- а) цианоз кистей рук;**
б) синдром мертвых пальцев;
в) боль в нижних конечностях;
г) генерализованные сосудистые расстройства;
д) метаболический синдром.
43. Заболевания, обусловленные воздействием неблагоприятных факторов производственной среды:
- а) профессиональные отравления;
б) профессиональные болезни;
в) производственные травмы;
г) профессиональные интоксикации;
д) хронические токсические бронхиты и пневмосклерозы;
44. Что не входит в понятие «режим питания»
- а) кратность приема пищи
б) интервалы между приемами пищи
в) распределение энергетической ценности по приемам пищи
г) характер потребляемых за неделю продуктов

- д) распределение рациона по химическому составу
45. Виды медицинской профилактики по отношению к населению:
- а) первичная, вторичная, третичная
- б) индивидуальная, групповая, общественная**
- в) медицинские осмотры, диспансеризация
- г) гигиеническое обучение и воспитание населения, формирование здорового образа жизни;
- д) диспансеризация.
46. Проведение профилактических мероприятий, осуществляемых самим человеком:
- а) первичная профилактика;
- б) личная профилактика;
- в) общественная профилактика;
- г) индивидуальная профилактика;**
- д) диспансеризация.
47. Основным источником полиненасыщенных жирных кислот является:
- а) бараний жир
- б) говяжий жир
- в) растительные масла**
- г) кулинарный жир
- д) сливочное масло
48. Продукты, которые являются источниками полноценного белка:
- а) кондитерские изделия
- б) хлеб, хлебобулочные изделия
- в) мясо, мясные продукты**
- г) овощи и фрукты
- 5) крупы и макаронные изделия
49. Наиболее сбалансированным является следующее соотношение белков, жиров и углеводов:
- а) 1:0,5:5
- б) 1:1:4**
- в) 1:1:7
- г) 2:1:3
- д) 1:2:4
50. Сбалансированное питание определяет:
- а) высокую энергетическую ценность пищевого рациона
- б) достаточное содержание и оптимальное соотношение всех пищевых веществ**
- в) соответствие пищевых продуктов ферментативному статусу организма
- г) наличие в питании растительных продуктов

Тестовые задания открытые

1. Как называется территория разброса конструкционных материалов аварийных объектов и действия α -, β - и γ -излучений?

Ответ: Очаг аварии

2. Заполните пропуск:

В системе СИ единицей поглощенной дозы радиоактивного излучения является ...?

Ответ: Грей/Гр

3. Заполните пропуск (цифрами укажите число):

Острая лучевая болезнь развивается после кратковременного (3 суток) внешнего относительно равномерного внешнего облучения в дозах, превышающих ... Гр.

Ответ: 1

4. Заполните пропуск (в соответствующем падеже):

По скорости развития патологических нарушений в организме аварийно химически опасные вещества делятся на три группы. Если развитие симптомов интоксикации у пораженных аварийно химически опасными веществами наблюдается в течение нескольких минут, значит это вещества ... действия.

Ответ: быстрого

5. Заполните пропуск (в соответствующем падеже):

Непланируемый и неуправляемый выброс (пролив, россыпь, утечка) АОХВ, отрицательно воздействующий на человека и окружающую среду называется

Ответ: химическая авария

6. Заполните пропуск (в соответствующем падеже):

При поражении хлором для защиты органов дыхания используется промышленный

	<p>противогаз, при отсутствии противогаза – ватно-марлевая повязка, смоченная 2-5% раствором</p> <p>Ответ: питьевой соды</p> <p>7. Как называется временное затопление водой участков суши в результате подъема уровня воды в реках, озерах, морях?</p> <p>Ответ: Наводнение</p> <p>8. Признаки какой ЧС природного характера перечислены ниже?</p> <ul style="list-style-type: none"> – запах газа в районе, где раньше этого не замечалось; – беспокойство птиц и домашних животных; – вспышки в виде рассеянного света зарниц; – искрение близко расположенных, но не соприкасающихся электрических проводов; – голубоватое свечение внутренней поверхности стен домов; – самопроизвольное загорание люминесцентных ламп. <p>Ответ: Близкого землетрясения</p> <p>9. Признаками какого пожара является горячая земля и струйки дыма из почвы?</p> <p>Ответ: Подземного</p> <p>10. Какой режим функционирования единой государственной системы предупреждения и ликвидации чрезвычайных ситуаций (РСЧС) вводится при возникновении и во время ликвидации чрезвычайных ситуаций природного и техногенного характера?</p> <p>Ответ: Режим чрезвычайной ситуации</p> <p>11. Какие подсистемы единой государственной системы предупреждения и ликвидации чрезвычайных ситуаций (РСЧС) создаются федеральными органами исполнительной власти в министерствах, ведомствах для решения специальных задач по защите населения и территорий от чрезвычайных ситуаций в сфере их деятельности и порученных им отраслях экономики?</p> <p>Ответ: Функциональные</p> <p>12. Заполните пропуск (в соответствующем падеже): Область научных знаний, изучающая общие проблемы опасности, угрожающие человеку и среде его обитания и разрабатывающая соответствующие способы защиты от них – это</p> <p>Ответ: Безопасность жизнедеятельности</p> <p>13. Заполните пропуск (в соответствующем падеже): Территория, на которой сложилась ЧС называется</p> <p>Ответ: Зона чрезвычайной ситуации</p> <p>14. Заполните пропуск (в соответствующем падеже): Совокупность взаимосвязанных по времени, ресурсам, и месту проведения мероприятий, направленных на предотвращение или предельное снижение потерь населения и угрозы его жизни и здоровью от поражающих факторов называется ...</p> <p>Ответ: защита населения в чрезвычайных ситуациях</p> <p>15. Заполните пропуск (в соответствующем падеже): Комплекс мероприятий по организованному вывозу (выводу) нетрудоспособного и не занятого в производстве населения, а также рабочих и служащих объектов экономики, прекращающих производственную деятельность, из зоны вероятной или случившейся ЧС в безопасные районы, а также жизнеобеспечение эвакуированных в районе размещения называется</p> <p>Ответа. эвакуация</p> <p>16. Заполните пропуск (в соответствующем падеже): Средства коллективной защиты населения – инженерные сооружения гражданской обороны, предназначенные для защиты от оружия массового поражения и других современных средств нападения. Они подразделяются на противорадиационные укрытия, простейшие укрытия и</p> <p>Ответ: убежища</p>
<p>УК-9. Способен принимать обоснованные экономические решения</p>	<p>1. Укажите, какой из нижеперечисленных вариантов наиболее полно соответствует определению предмета экономической теории:</p> <ul style="list-style-type: none"> а) средства производства; б) человек и средства производства; в) производительные силы и научно-технический прогресс» г) взаимодействие производительных сил и производственных отношений. <p>2. Укажите, какое из положений не имеет отношение к предмету экономической теории:</p> <ul style="list-style-type: none"> а) экономическое благо;

<p>в различных областях жизнедеятельности</p>	<p>б) неограниченные ресурсы; в) максимизация удовлетворения потребностей; г) эффективное использование ресурсов 3. Какое из определений наиболее полно характеризует предмет экономической науки: а) это наука о динамике материальных и духовных потребностей человека; б) это наука о мотивации поведения человека; в) это наука о производстве и критериях распределения производимых благ; г) это наука, изучающая поведение людей и групп в производстве, распределении, обмене, потреблении материальных благ в целях удовлетворения потребностей при ограниченных ресурсах. 4. Производственные отношения – это: а) использование ресурсов; б) этические, морально-нравственные взаимосвязи и отношения между людьми; в) отношения производства, распределения, обмена и потребления; г) взаимодействие человека со средствами производства. 5. Ограниченность означает, что: а) с их помощью невозможно одновременно и полное удовлетворение всех имеющихся потребностей; б) хозяйствующие субъекты не умеют рационально вести хозяйство; в) люди мало производят и много потребляют; г) с их помощью невозможно одновременное и полное удовлетворения всех имеющихся потребностей; д) в обществе они имеются в таком количестве, которое недостаточно для производства необходимых товаров и услуг. 6. Экономические законы отражают: а) необходимые и устойчивые взаимосвязи экономических отношений; б) случайные и неповторяющиеся экономические взаимосвязи; в) количественные оценки экономических явлений и процессов; г) исторический переходящий характер и состояние экономических отношений; д) объективный характер экономических явлений и процессов. 7. Какой важнейший показатель можно выделить при сравнительном анализе экономических систем: а) тип собственности б) специализация производства в) уровень развития производительных сил и благосостояние населения г) степень наличия и использования денежных средств д) степень развития товарно-денежных отношений, отсутствие или наличие бартерных сделок 8. В чем сущность понятия «экономическая система»? а) жизненный уровень населения б) торговые отношения, складывающиеся в регионе в) отношения человека и природы, складывающиеся в процессе производства г) совокупность всех экономических процессов, совершающихся в обществе на основе действующих в нем имущественных отношений и организационных форм 9. В основе любой экономической системы лежит: а) правовая база б) отдельный тип собственности в) традиции и культура народа г) наличие экономических ресурсов 10. Что из нижеперечисленного не относится к рыночной экономике: а) директивное планирование; б) свобода предпринимательства в) конкуренция г) ценообразование на основе соотношения спроса и предложения 11. Рынок это – а) форма связи между производителями и потребителями; б) форма экономической организации общества; в) механизм реализации продавцами своих продуктов; г) все верно. 12. Условием совершенной конкуренции не является: а) государственное антимонопольное регулирование;</p>
--	---

- б) полная информация о ситуации на рынке;
 в) множество производителей в отрасли;
 г) однородность товара.
13. Что из нижеуказанного является субъектом рынка:
а) домашние хозяйства;
 б) спрос и предложение;
 в) цена;
 г) производительность труда
14. К условиям возникновения рынка не относят:
а) появление государства;
 б) разделение труда;
 в) наличие денег;
 г) частная собственность.
15. Смещение кривой спроса вправо на нормальный товар влево может быть вызвано:
а) ростом доходов потребителей;
 б) ростом цены на данный товар;
 в) снижением цены на товар-субститут;
 г) сменой предпочтений потребителей в связи с выходом данного товара из моды.
16. При росте доходов населения падает спрос на:
а) товары низшего качества;
 б) товары первой необходимости;
 в) предметы роскоши;
 г) товары с единичной эластичностью.
17. Рынок труда отличается от рынков других факторов производства:
а) объектом купли-продажи;
 б) передачей прав собственности на объект торговли;
 в) необходимостью существования для функционирования рыночного хозяйства.
 г) Зависит от спроса на производимые товары, услуги
18. К основному капиталу относится:
 а) государственные облигации;
 б) средства на счетах предприятий;
в) производственные здания и сооружения;
 г) денежные остатки в кассе организации.
19. К оборотному капиталу относится
 а) дороги на территории предприятия;
б) сырье и другие материалы;
 в) производственные здания и сооружения;
 г) оборудование.
20. Спрос это — ...
а) Количество товаров, которое желают приобрести покупатели по каждой из возможных цен за определенный период времени
 б) Количество товаров, которое желают реализовать продавцы по каждой из возможных цен за определенный период времени
 в) количество товаров, которое желают приобрести покупатели по какой-либо цене за определенный период времени
 г) Количество товаров, которое желают реализовать продавцы по какой-либо цене за определенный период времени
24. Величина спроса — это ...
 а) Количество товаров, которое желают приобрести покупатели по каждой из возможных цен за определенный период времени
б) Количество товаров, которое желают и имеют возможность приобрести покупатели по определенной цене за определенный период времени
 в) Количество товаров, которое желают реализовать продавцы по каждой из возможных цен за определенный период времени
 г) Количество товаров, которое желают реализовать продавцы по какой-либо цене за определенный период времени
21. Какие из перечисленных факторов не влияют на спрос?
а) Цены на ресурсы
 б) Цены на товары-дополнители
 в) Потребительские ожидания
 г) Число потребителей на рынке
22. Какие из перечисленных факторов не влияют на предложение?

- а) Уровень налогообложения
 - б) Дотации
 - в) Цены на ресурсы
 - г) **Уровень доходов населения**
23. Средние переменные издержки это:
- а) затраты на дополнительно выпускаемую единицу продукции;
 - б) **переменные издержки, приходящиеся на единицу продукции;**
 - в) затраты, связанные с приобретением дополнительной единицы ресурса;
 - г) средняя величина переменных издержек за дневной период работы.
24. Фирма прекращает свою деятельность, если:
- а) **цена ниже средних переменных издержек**
 - б) цена ниже средних общих издержек, но выше средних переменных издержек;
 - в) предельный доход равен средним общим издержкам
 - г) цена ниже средних постоянных издержек
25. Если линия предельного дохода лишь касается кривой средних издержек, то:
- а) фирма несет убытки;
 - б) фирма имеет «экономическую прибыль»;
 - в) **фирма имеет «нулевую бухгалтерскую прибыль»**
 - г) фирма имеет потенциальную прибыль
26. Критерием максимизации прибыли является:
- а) наименьший разрыв общими и переменными издержками;
 - б) равенство предельного дохода и предельных средних издержек;
 - в) наименьший уровень средних общих издержек;
 - г) **равенство предельного дохода и предельных издержек.**
27. Прирост издержек, вызванный затратами на производство дополнительной единицы продукции, называется:
- а) **предельными издержками;**
 - б) средними переменными издержками;
 - в) дополнительными издержками;
 - г) фиксированными средними издержками.
28. Фирма минимизирует убытки, если...
- а) цена выше средних валовых издержек;
 - б) предельный доход больше средних постоянных издержек;
 - в) **цена ниже средних общих издержек, но выше средних переменных издержек;**
 - г) убытки ниже постоянных издержек;
 - д) предельный доход ниже средних валовых издержек.
29. Покупка сырья относится к ...
- 1) постоянным издержкам;
 - 2) издержкам обращения;
 - 3) альтернативным издержкам;
 - 4) **переменным издержкам.**
30. Предметом исследования макроэкономики является:
- 1) раскрытие различных аспектов цикличности экономического развития;
 - 2) **анализ взаимодействия денежного и реального секторов экономики;**
 - 3) установление относительных цен на рынках факторов производства;
 - 4) определение оптимального объема производства в условиях рынка.
31. Какой из приведенных ниже методов исследования является специфическим для макроэкономики:
- 1) **агрегирования;**
 - 2) интеграции;
 - 3) индукции;
 - 4) анализа.
32. Макроэкономическая модель создается для:
- 1) **выявления принципиальных экономических связей;**
 - 2) отражения идеального функционирования экономики;
 - 3) точного отражения процессов, протекающих в экономике;
 - 4) анализа влияния эндогенных переменных на экзогенные.
33. Запасы в макроэкономике – это:
- 1) **имущество потребителей;**
 - 2) располагаемый доход;
 - 3) совокупность культурных благ;
 - 4) импорт.
34. Потоки в макроэкономике – это:

- 1) количество безработных;
 - 2) **валовой внутренний продукт;**
 - 3) наличные платежные средства;
 - 4) располагаемый доход
35. Валовой внутренний продукт – это:
- 1) рыночная стоимость всех конечных продуктов, произведенных в стране;
 - 2) **рыночная стоимость всех конечных продуктов, произведенных в стране за год;**
 - 3) сумма всех произведенных товаров и услуг;
 - 4) сумма всех реализованных товаров и услуг.
36. Валовой внутренний продукт измеряется:
- 1) в ценах производителя;
 - 2) в средних ценах;
 - 3) **в рыночных ценах;**
 - 4) в основных ценах.
37. Номинальный ВВП представляет собой стоимость товаров и услуг, измеренную:
- 1) **в текущих ценах;**
 - 2) в ценах базисного года;
 - 3) в оптовых ценах;
 - 4) в розничных ценах;
 - 5) в средних ценах.
38. Дефлятор ВВП:
- 1) **равен отношению номинального ВВП к реальному ВВП;**
 - 2) равен отношению реального ВВП к номинальному ВВП;
 - 3) равен отношению реального ВВП к базовому ВВП.
 - 4) равен отношению номинального ВВП к потенциальному ВВП;
39. Какой из указанных доходов или расходов не учитывается при подсчете ВВП?
- 1) плата за сдачу имущества в аренду;
 - 2) прибыль корпораций;
 - 3) проценты по вкладам;
 - 4) **покупка акций;**
 - 5) амортизация.
40. Гражданин России временно работает в частной компании Германии. Его доходы включают:
- 1) в ВВП России и в ВВП Германии;
 - 2) **в ВВП России и ВВП Германии;**
 - 3) в ВВП Германии и ВВП России;
 - 4) в ВВП Германии и ВВП России.
41. Для определения национального дохода надо:
- 1) из величины ВВП вычесть амортизацию за год;
 - 2) **из величины чистого валового продукта вычесть косвенные налоги;**
 - 3) из величины ВВП вычесть налоги на прибыль, индивидуальные подоходные налоги;
 - 4) из величины чистого валового продукта вычесть налоги на прибыль, индивидуальные подоходные налоги
42. Что из перечисленного войдет в состав ВВП
- 1) покупка ценных бумаг;
 - 2) **приобретение нового учебника в книжном магазине;**
 - 3) денежная сумма, полученная студентом от родителей;
 - 4) приобретение подержанного автомобиля.
43. Для расчета вклада фирмы в созданный ВВП, исчисленный методом добавленной стоимости, необходимо из рыночной стоимости реализованной продукции вычесть:
- 1) все косвенные налоги;
 - 2) амортизацию;
 - 3) **стоимость затраченных материалов;**
 - 4) все прямые налоги
44. Если расходы на потребление равны 60, валовые частные инвестиции – 20, государственные закупки товаров и услуг – 30, импорт – 20, экспорт – 10, то валовой внутренний продукт равен:
- 1) 100;
 - 2) **120;**
 - 3) 110;
 - 4) 90.

45. Если норма обязательного резервирования увеличивается:
- 1) предложение денег растёт;
 - 2) денежный мультипликатор растёт;
 - 3) **денежный мультипликатор снижается;**
 - 4) коэффициент депонирования снижается.
46. Укажите функцию Центрального банка
- 1) выдача кредитов частным лицам;
 - 2) выдача кредитов предприятиям;
 - 3) регулирование денежного обращения в соответствии с потребностями экономики;
 - 4) **операции по привлечению и хранению средств на счетах в банках.**
47. Кредит, предоставляемый под залог недвижимого имущества, называется - ...
- 1) **ипотечным;**
 - 2) банковским
 - 3) коммерческим;
 - 4) лизинговым.
48. К активным операциям банка относятся:
- 1) операции по привлечению и хранению средств на счетах в банках;
 - 2) прием срочных вкладов;
 - 3) **операции по размещению банками имеющихся в их распоряжении ресурсов;**
 - 4) получение банком кредитов от Центрального банка.
49. Письменное свидетельство о том, что в банк внесена определенная сумма денег, и владелец её по истечении определенного срока имеет право получить свой вклад и проценты
- 1) вексель
 - 2) **депозитный сертификат;**
 - 3) акция;
 - 4) облигация.

Тестовые задания открытые

1. Размер возможных убытков, определяющийся величиной потерь при всех неблагоприятных исходах и вероятностью наступления этих исходов – это _____
Ответ: финансовый риск
 2. Вид отношений по защите имущественных интересов физических и юридических лиц при наступлении определенных событий за счет денежных фондов, формируемых из уплачиваемых взносов – это _____
Ответ: страхование
 3. Убытки от участия в разного рода азартных играх страховыми случаями _____
Ответ: не являются
 4. Плата за страховой риск страхователя страховщику в силу закона или договора страхования- _____
Ответ: страховая премия
 5. Событие, при наступлении которого у страховщика возникает обязанность компенсировать пострадавшему ущерб - _____
Ответ: страховой случай(событие)
 6. Освобождение страховой компании от выплаты части (заранее оговоренной) страховой суммы в случае наступления страхового события - _____
Ответ: франшиза
 7. Совокупность налогов, а также форм и методов их построения – это _____
Ответ: налоговая система
 8. Общая рыночная стоимость всех готовых товаров и услуг, произведенных в своей стране и за рубежом при функционировании национальных предприятий этой страны – это _____
Ответ: валовый национальный продукт
 9. Если объем реального ВВП снизился на 6%, а численность населения в этом же году сократилась на 3 %, то реальный ВНП на душу населения _____
Ответ: снизился
 10. Кредит, предоставляемый под залог недвижимости, называется _____
Ответ: ипотечным
 11. Эмиссия облигаций, кредитование – это _____ операция банка
Ответ: активная
- Тесты с открытыми вопросами
12. Количество товаров, которое желают приобрести покупатели по каждой из

	<p>возможных цен за определенный период времени _____</p> <p>Ответ: спрос</p> <p>13. Количество товаров, которое желают и имеют возможность приобрести покупатели по определенной цене за определенный период времени _____</p> <p>Ответ: величина спроса</p> <p>14. Ситуация, при которой величина спроса превышает величину предложения называется _____ товаров</p> <p>Ответ: дефицит</p> <p>15. При введении нового налога на товар предложение данного товара _____</p> <p>Ответ: уменьшается</p> <p>16. При одинаковом изменении спроса и предложения, цена на товар остается _____</p> <p>Ответ: неизменной</p> <p>17. При возрастании цены величина спроса на данный товар уменьшается. Это закон _____</p> <p>Ответ: спрос</p> <p>18. Издержки, приходящие на единицу продукции _____</p> <p>Ответ: средние</p> <p>19. Прирост издержек, вызванный затратами на производство дополнительной единицы продукции, называется _____ издержками</p> <p>Ответ: предельными</p> <p>28. Субъект финансового рынка, вкладывающий свои денежные средства в различные виды ценных бумаг с целью получения дохода _____</p> <p>Ответ: инвесторы</p> <p>29. Максимальная сумма страховых выплат АСВ для вкладчиков, в случае прекращения деятельности банка _____ рублей</p> <p>Ответ: 1400000</p> <p>30. Рынок представляющий собой систему механизмов перераспределения капитала между кредиторами и заемщиками при помощи посредников в рамках формирования спроса и предложения на капитал _____</p> <p>Ответ: финансовый</p> <p>31. По мнению экспертов, размер финансовой подушки безопасности должен составлять минимум _____ обязательных ежемесячных расходов</p> <p>Ответ: 3</p> <p>32. Спланированный список действий человека по достижению им конкретных финансовых целей к определенному времени называется личным финансовым _____</p> <p>Ответ: план</p> <p>33. Роспись доходов и расходов семьи, составляемая на конкретный срок (месяц, год и др.) называется семейным _____</p> <p>Ответ: бюджетом</p> <p>34. Денежные средства, полученные физическим лицом называются _____ доходом.</p> <p>Ответ: личным</p> <p>35. Характеристика экономического объекта или процесса, описывающая возможность быстро и беспрепятственно осуществить те или иные экономические операции с ним по цене, близкой к рыночной - _____</p> <p>Ответ: ликвидность</p> <p>36. Следует ли при ведении личного бюджета отражать полученные вами займы и кредиты как доходы?(да/нет) _____</p> <p>Ответ: да</p>
<p>УК-10. Способен формировать нетерпимое отношение к коррупции</p>	<p>Тестовые задания закрытые</p> <p>1. Выберите правильный вариант ответа: Что не является коррупцией? а) злоупотребление служебным положением б) отказ в выполнении неправомерного поручения в) дача взятки</p> <p>2. Выберите правильный вариант ответа: Профилактика коррупции – это а) деятельность институтов гражданского общества, организаций и физических лиц</p>

<p>онному поведению</p>	<p>по выявлению и последующему устранению причин коррупции</p> <p>б) деятельность федеральных органов государственной власти, органов государственной власти субъектов Российской Федерации, органов местного самоуправления, институтов гражданского общества, организаций и физических лиц в пределах их полномочий по предупреждению коррупции, в том числе по выявлению и последующему устранению причин коррупции</p> <p>в) деятельность институтов гражданского общества по выявлению и последующему устранению причин коррупции</p> <p>3. Выберите правильный вариант ответа: Кто обязан предоставлять сведения о своих доходах, об имуществе и обязательствах имущественного характера, а также о доходах, об имуществе и обязательствах имущественного характера своих супруги (супруга) и несовершеннолетних детей?</p> <p>а) граждане, претендующие на замещение должностей государственной гражданской службы</p> <p>б) граждане, претендующие на замещение должностей гражданской службы, включенных в перечни, установленные нормативными правовыми актами Российской Федерации</p> <p>в) граждане, иностранные граждане, претендующие на замещение должностей гражданской службы</p> <p>4. Выберите правильный вариант ответа: Личная заинтересованность гражданского служащего, которая влияет или может повлиять на надлежащее исполнение им должностных (служебных) обязанностей – это</p> <p>а) конфликт интересов</p> <p>б) коррупция</p> <p>в) коррупциогенный фактор</p> <p>5. Выберите правильный вариант ответа: Предотвращение или урегулирование конфликта интересов на гражданской службе может состоять</p> <p>а) в понижении гражданского служащего в должности</p> <p>б) в отказе гражданского служащего от выгоды, явившейся причиной возникновения конфликта интересов</p> <p>в) в прекращении государственной гражданской службы</p> <p>6. Выберите правильный вариант ответа: Непринятие гражданским служащим, являющимся стороной конфликта интересов, мер по предотвращению или урегулированию конфликта интересов</p> <p>а) несоблюдением требований к служебному поведению, влекущим наложение дисциплинарного взыскания</p> <p>б) правонарушением, влекущим увольнение гражданского служащего с гражданской службы</p> <p>в) преступлением</p> <p>7. Выберите правильный вариант ответа: В какой форме обязан уведомить гражданский служащий о возникшем конфликте интересов или о возможности его возникновения?</p> <p>а) в письменной</p> <p>б) в устной</p> <p>в) допускаются обе формы уведомления</p> <p>8. Выберите правильный вариант ответа: Вправе ли гражданский служащий выполнять иную оплачиваемую работу?</p> <p>а) не вправе</p> <p>б) вправе, если это не повлечет за собой конфликта интересов</p> <p>в) вправе</p> <p>9. Выберите правильный вариант ответа: Вправе ли государственный служащий публично высказываться, в том числе в СМИ и давать оценки либо высказывать свои суждения?</p> <p>а) нет</p> <p>б) да, если это входит в его должностные обязанности</p> <p>в) да</p> <p>10. Выберите правильный вариант ответа: Решение комиссии по соблюдению требований к служебному поведению принимается</p> <p>а) тайным голосованием</p> <p>б) открытым голосованием</p>
--------------------------------	---

- в) возможны оба варианта
11. Выберите правильный вариант ответа:
Государственный служащий обязан уведомить представителя нанимателя
- а) обо всех случаях совершенных коррупционных действий**
- б) только о склонении к коррупционным действиям лично государственного служащего
- в) только о факте коррупционных действий в отношении государственного служащего
12. Выберите правильный вариант ответа:
К взысканиям, которые предусмотрены за совершение коррупционных действий, независимо от их тяжести относятся
- а) дисциплинарные взыскания в виде замечания, выговора, предупреждения о неполном должностном соответствии, либо увольнения**
- б) отмена выплаты премии
- в) дисциплинарные взыскания в виде замечания, выговора, строгого выговора
13. Выберите правильный вариант ответа:
Государственный служащий обязан предоставлять сведения о доходах каких членов семьи?
- а) всех близких родственников, включая родителей, а также сестер и братьев
- б) супруги (супруга) и несовершеннолетних детей**
- в) супруги (супруга) и родителей
14. Выберите правильный вариант ответа:
Утрата доверия государственного лица за совершенные коррупционные действия возможна
- а) при установленном факте получении взятки**
- б) при опоздании на работу
- в) при отказе в выполнении неправомерного поручения
15. Выберите пример коррупционных действий:
- а) получение любого подарка
- б) использование служебного положения для получения выгоды в отношении родственников**
- в) отказ в выполнении неправомерного поручения
16. Выберите правильный вариант ответа:
Кто является субъектом коррупционной деятельности?
- а) только государственные служащие
- б) физические и юридические лица**
- в) органы публичной власти
17. Выберите правильный вариант ответа:
Какова основная цель Национальной стратегии противодействия коррупции?
- а) искоренение причин и условий, порождающих коррупцию в российском обществе**
- б) формирование у субъекта определённого отношения к коррупционным проявлениям
- в) формирование у субъекта негативного отношения к коррупционным проявлениям
18. Выберите правильный вариант ответа:
Кто может быть привлечен к уголовной ответственности за совершение коррупционных преступлений?
- а) только лицо, получающее взятку
- б) лицо, которое получает взятку; лицо, которое дает взятку; лицо, которое передает взятку взяткополучателю**
- в) лицо, дающее взятку
19. Выберите правильный вариант ответа:
Что запрещается гражданскому служащему в связи с прохождением гражданской службы?
- а) заниматься предпринимательской деятельностью лично или через доверенных лиц**
- б) нет запретов
- в) заниматься творческой деятельностью
20. Выберите правильный вариант ответа:
Какая сумма признается крупным размером взятки (а также стоимость ценных бумаг, иного имущества или выгод имущественного характера)?
- а) от 25 до 150 тысяч рублей
- б) от 150 тысяч рублей до 1 миллиона рублей**

	<p>в) от 1 миллиона до 5 миллионов рублей</p> <p>21. Выберите правильный вариант ответа: Задачей федеральных государственных органов в области информационных технологий для профилактики коррупции является</p> <p>а) внедрение современных информационных технологий б) обеспечение наличия полноты сведений, содержащихся на сайтах государственных органов, по вопросам профилактики и противодействия коррупции и иным правонарушениям</p> <p>в) обеспечение государственной защиты государственных служащих</p> <p>22. Выберите правильный вариант ответа: Органом, ответственным за реализацию в России положений Конвенции против коррупции 2003 г. по всем вопросам взаимной правовой помощи (за исключением гражданско-правовых вопросов), является</p> <p>а) Генеральная прокуратура Российской Федерации</p> <p>б) Следственный комитет Российской Федерации в) ФСБ Российской Федерации</p> <p>23. Выберите правильный вариант ответа: В случае, если государственный служащий владеет ценными бумагами, акциями (долями участия, паями в уставных (складочных) капиталах организаций), обязан ли он в целях предотвращения конфликта интересов передать принадлежащие ему ценные бумаги, акции (доли участия, паи в уставных (складочных) капиталах организаций) в доверительное управление?</p> <p>а) нет, не обязан б) да, обязан</p> <p>в) обязан в случаях, установленных законом</p> <p>24. Выберите действие, являющееся коррупционным нарушением:</p> <p>а) получение премии за добросовестное выполнение служебных обязанностей б) получение должностным лицом в качестве подарка скидки, ссуды, бесплатной услуги от физических лиц и организаций, в отношении которых осуществлял государственные функции</p> <p>в) получение любого подарка</p> <p>25. Выберите правильный вариант ответа: Является ли должностной (служебной) обязанностью государственного служащего уведомление о фактах обращения к нему в целях склонения к совершению коррупционных правонарушений?</p> <p>а) да, является его обязанностью</p> <p>б) нет, не является обязанностью, а только рекомендовано антикоррупционным законодательством</p> <p>в) нет, не является</p> <p>26. Выберите правильный вариант ответа: Что относится к конфликту интересов (в соответствии с Федеральным законом от 25.12.2008 № 273-ФЗ «О противодействии коррупции»)?</p> <p>а) ситуация, при которой личная заинтересованность (прямая или косвенная) лица, замещающего должность, замещение которой предусматривает обязанность принимать меры по предотвращению и урегулированию конфликта интересов, влияет или может повлиять на надлежащее, объективное и беспристрастное исполнение им должностных (служебных) обязанностей</p> <p>б) наличие завышенных требований к лицу, предъявляемых для реализации принадлежащего ему права</p> <p>в) противоречия, в том числе внутренние, между нормами, создающие для государственных органов, органов местного самоуправления или организаций (их должностных лиц) возможность произвольного выбора норм, подлежащих применению в конкретном случае</p> <p>27. Выберите правильный вариант ответа: В течение какого периода после увольнения с государственной службы граждане, замещавшие должности государственной гражданской службы, перечень которых устанавливается нормативными правовыми актами Российской Федерации, обязаны при заключении трудовых договоров сообщать работодателю сведения о последнем месте службы?</p> <p>а) в течение двух лет</p> <p>б) в течение 12 месяцев</p> <p>в) в течение пяти лет</p>
ОПК-1	Тестовые задания закрытые

<p>Способен использовать основные биологические, физико-химические, химические, математические методы для разработки, исследований и экспертиз лекарственных средств, изготовления лекарственных препаратов</p>	<p>Учебная практика по фармакогнозии</p> <ol style="list-style-type: none"> Процент площади, занимаемой проекцией надземных органов растения на почве в пределах учетной площадки, называется: <ol style="list-style-type: none"> плотностью запаса сырья эксплуатационным запасом в) проективным покрытием биологическим запасом. Сушку почек производят: <ol style="list-style-type: none"> на солнце горячих сушилках в) при низких температурах при комнатной температуре, в тени Неповрежденные экземпляры лекарственного растения, подлежащие заготовке называются: <ol style="list-style-type: none"> взрослые кондиционные в) товарные зрелые Оборот заготовки надземных органов ("трава") многолетних растений составляет: <ol style="list-style-type: none"> раз в 2 года б) раз в 4-6 лет раз в 15-20 лет Метод определения урожайности по проективному покрытию применяется: <ol style="list-style-type: none"> для некрупных травянистых и кустарничковых растений, у которых в качестве сырья используются надземные органы (листья, трава и др.) для деревьев и кустарников или растений, у которых заготавливаются подземные органы. в) для низкорослых, стелющихся травянистых растений или кустарничков. Сбор лекарственного растительного сырья "HERBA" проводится <ol style="list-style-type: none"> ранней весной поздней осенью в период плодоношения 4. в период начала цветения Сбор лекарственного растительного сырья "RADICES" проводится <ol style="list-style-type: none"> в начале лета 2. поздней осенью в период плодоношения в период начала цветения <p>Фармакогнозия</p> <ol style="list-style-type: none"> Получать эфирные масла из лекарственного растительного сырья можно используя следующие способы: <ol style="list-style-type: none"> дистилляцией анфлераж экстракция прессование д) все перечисленное верно В жирных маслах степень высыхаемости можно определить по показателю: <ol style="list-style-type: none"> а) йодного числа эфирного числа кислотного числа перекисного числа Согласно требованиям НД качественный анализ на корни барбариса - проводят реакцию с... <ol style="list-style-type: none"> реактивом Судан III раствором крахмала в) концентрированной азотной кислотой ледяной уксусной кислотой Водное извлечение из сырья, содержащего аскорбиновую кислоту может обесцветить <ol style="list-style-type: none"> раствор хлорида алюминия
--	--

- б) раствор пикрата натрия
 в) раствор водной туши
г) раствор перманганата калия
 д) раствор сульфата меди
12. Для подтверждения присутствия алкалоидов в сырье проводят следующие качественные реакции:
 а) с раствором алюминия хлорида
 б) с раствором Кедде
 в) с раствором перманганата натрия
 г) с раствором ацетата свинца
 д) с раствором уксусной кислоты
1. раствором Вагнера и Бушарда
13. Присутствие дубильных веществ подтверждается реакцией
 а) с раствором йода
 б) с раствором аммиака
 в) с соляной кислотой
г) с раствором железо-аммониевых квасцов
14. Для подтверждения присутствия антраценпроизводных и их гликозидов в ЛРС используется экспресс-реакция:
а) сублимация
 б) пенообразования
 в) с пикратной бумагой
 г) с ацетатом свинца среднего
 д) с Суданом III
15. Присутствие слизей подтверждается гистохимической реакцией:
 а) с раствором железо-аммониевых квасцов
 б) с раствором йода
в) с раствором щелочи
 г) с раствором соляной кислоты
 д) с раствором Суданом III
 е) с раствором алкалоида
16. Присутствие флавоноидов подтверждается реакцией
 а) с раствором алкалоида
б) цианидиновая проба
 в) с раствором желатина
 г) с раствором перманганата калия
 д) с концентрированной серной кислотой
17. Стандартизация сырья "Эвкалипта листья", согласно ГФ проводится по содержанию
 а) экстрактивных веществ, извлекаемых водой
 б) экстрактивных веществ, извлекаемых 70 % спиртом
 в) суммы полисахаридов
г) эфирного масла
 д) суммы флавоноидов в пересчете на рутин
18. При проведении биологической стандартизации ЛРС (по ГФ), содержащего сердечные гликозиды, определяют
а) лягушачью единицу действия
 б) кошачью единицу действия
 в) собачью единицу действия
 г) голубиную единицу действия
 д) мышиную единицу действия
19. Для количественной оценке содержания антраценпроизводных в сырье используют метод
 а) перегонки с водяным паром
б) фотоколориметрический
 в) гравиметрический
 г) титриметрический
 д) потенциометрический
20. При добавлении к извлечению из сырья взвеси эритроцитов образуется "лаковая кровь", что свидетельствует о присутствии в нем
 а) полисахаридов
 б) аскорбиновой кислоты
в) сапонинов

- г) алкалоидов
21. Для количественной оценке содержания эфирных масел в лекарственном растительном сырье используют метод
- а) перегонки с водяным паром
 - б) фотоколориметрический
 - в) гравиметрический
 - г) титриметрический
 - д) потенциометрический
22. Стандартизация сырья "Подорожника большого листа", согласно ГФ проводится по содержанию
- а) экстрактивных веществ, извлекаемых водой
 - б) экстрактивных веществ, извлекаемых 70 % спиртом
 - в) суммы полисахаридов
 - г) эфирного масла
 - д) суммы флавоноидов в пересчете на рутин
23. Стандартизация сырья "Лапчатки прямостоячей корневища", согласно ГФ проводится по содержанию
- а) экстрактивных веществ, извлекаемых водой
 - б) дубильных веществ
 - в) суммы полисахаридов
 - г) эфирного масла
 - д) суммы флавоноидов в пересчете на рутин

Медицинская и биологическая физика

24. Латеральная диффузия молекул в мембране это
- а) диффузия молекул из одного липидного слоя в другой
 - б) диффузия молекул через биологическую мембрану
 - в) диффузия молекул в мембране в пределах одного слоя
 - г) диффузия белковых молекул из одного липидного слоя в другой
 - д) диффузия ионов через бислойную мембрану
25. Головки липидов в мембране
- а) направлены внутрь липидного слоя, не имеют заряда
 - б) гидрофильные, направлены во внешнюю сторону
 - в) стремятся не контактировать с молекулами воды
 - г) гидрофобные, направлены внутрь липидного слоя
 - д) гидрофильные, стремятся не контактировать с молекулами воды
26. Вторичная структура белка поддерживается связями
- а) водородными между пептидными группами
 - б) водородными между радикалами аминокислот
 - в) дисульфидными
 - г) пептидными
 - д) ионными
27. Флуоресценция – это
- а) испускание кванта света при переходе электрона с возбужденного синглетного электронного уровня на основной
 - б) испускание кванта света при переходе электрона с возбужденного триплетного электронного уровня на основной
 - в) поглощение кванта света при переходе электрона с основного электронного уровня на синглетный возбужденный
 - г) вид миграции энергии
 - д) поглощение кванта света при переходе электрона с основного электронного уровня на триплетный возбужденный
28. При альфа- распаде:
- а) заряд ядра и массовое число уменьшается
 - б) заряд ядра уменьшается, а массовое число не меняется
 - в) заряд ядра повышается, а массовое число не меняется
 - г) заряд ядра и массовое число не меняется.
29. Согласно закону Бугера – Ламберта – Бера
- а) Оптическая плотность прямо пропорциональна концентрации раствора
 - б) Оптическая плотность обратно пропорциональна концентрации раствора
 - в) Светопропускание прямо пропорционально концентрации раствора
 - г) Светопоглощение прямо пропорционально концентрации раствора
 - д) Светопоглощение обратно пропорционально концентрации раствора

Методы фармакопейного анализа

30. Фотоэлектроколориметрический анализ...

б) требует применения монохроматического излучения

в) основан на способности веществ окисляться или восстанавливаться под воздействием видимого излучения

г) требует получения окрашенных форм анализируемых соединений 100

д) позволяет определять концентрации мутных и темнокрашенных растворов

31. Что подразумевают под термином «температура плавления»?

а) Температура начала плавления вещества

б) Интервал между началом и концом плавления вещества 100

в) Температура конца плавления вещества

Интенсивность люминесценции примеси:

г) повышают

д) понижают

е) могут и повышать, и понижать 100

32. Как визуально определить начало и конец плавления вещества?

а) Невозможно, необходим инструментальный анализ

б) Начало плавления – переход половины массы вещества в жидкое состояние, конец – полный переход вещества в жидкое состояние

в) Начало плавления – появление первой капли жидкости, конец – полный переход вещества в жидкое состояние 100

33. Количественный флуоресцентный анализ основан:

а) на зависимости оптической плотности от концентрации

б) на зависимости между интенсивностью люминесценции и длиной волны УФ-излучения

в) на пропорциональной зависимости интенсивности люминесценции и концентрации определяемого вещества в растворе 100

34. В основе абсорбционного спектрального анализа лежит:

а) закон светопоглощения;

б) закон Бугера – Ламберта – Бера 100

в) закон эквивалентов

Физическая и коллоидная химия

35. Какое определение в термодинамике фазовых равновесий наиболее полно характеризует понятие «фаза»:

а) часть термодинамической системы, ограниченная воображаемой или реальной поверхностью раздела;

б) гомогенная часть термодинамической системы;

в) совокупность гомогенных частей системы, одинаковых во всех точках по составу и свойствам и ограниченных от других частей системы реальной поверхностью раздела;

г) одно из веществ, входящих в состав термодинамической системы, взятое в определенном агрегатном состоянии;

д) ни одно определение не подходит.

36. Что называется числом степеней свободы или вариативностью термодинамической системы:

а) это число параметров системы, связанных между собой какой – либо математической зависимостью;

б) это число параметров системы, которые можно менять независимо друг от друга, не меняя при этом числа и состава фаз системы;

в) это число независимых параметров системы;

г) это минимальное число веществ, необходимое для образования всех фаз системы;

д) это число веществ, образующих данную систему.

37. Максимальное число фаз, находящихся одновременно в равновесии в однокомпонентной системе равно:

а) 2;

б) 4;

в) 1;

г) 3;

д) 0.

38. Истинным раствором называется:

- а) система, состоящая из двух ограниченно смешивающихся жидкостей;
- б) ультрамикрорегетерогенная система, в которой структурной единицей является мицелла;
- в) **гомогенная система со степенью дисперсности $\sim 10^{10}$, состоящая из 2-х и более компонентов;**
- г) многофазная система.

39. Чему равна молярная доля спирта в его водном растворе, если молярная доля воды равна 0,7:

- а) 0,5;
- б) **0,3;**
- в) 1;
- г) 0,7;
- д) может быть любым числом.

40. Изотоническими называют растворы:

- а) **с одинаковым осмотическим давлением;**
- б) находящиеся при одинаковой температуре;
- в) находящиеся при одинаковом атмосферном давлении;
- г) имеющие одинаковую концентрацию растворенного вещества;
- д) таких растворов не существует.

Общая и неорганическая химия

41. К слабым электролитам относится:

- а) HBr
- б) HNO₃
- в) **HF**
- г) Ba(OH)₂

42. Чему равен pH водного раствора гидроксида калия с концентрацией KOH 0,01 моль/л?

- а) 1
- б) 2
- в) 10
- г) **12**

43. Чему равна степень окисления фосфора в соединении NaH₂PO₄?

- а) -2;
- б) +3;
- в) +4;
- г) **+5**

44. Сколько валентных электронов у атома ванадия

- а) 2
- б) **7**
- в) 7
- г) 8

Аналитическая химия

45. Реактивы для определения восстанавливающих веществ в воде для инъекций:

- а) **раствор перманганата калия, разбавленная серная кислота**
- б) раствор перманганата калия, разбавленная HCl
- в) раствор перманганата калия, разбавленная азотная кислота
- г) раствор перманганата калия, концентрированная серная кислота.

46. При определении кальция в образце карбоната кальция навеску CaCO₃ растворяют в 2 М HCl, ионы Ca²⁺ осаждают в виде оксалата. Осадок отфильтровывают, промывают и прокаливают. При этом образуется оксид кальция. Какое соединение является осаждаемой формой?

- а) CaCO₃;
- б) 2)CaCl₂;
- в) Ca²⁺;
- г) **CaC₂O₄;**
- д) CaO.

47. Выберите верные условия осаждения крупнокристаллических осадков

- а) **медленное осаждение из горячих разбавленных растворов при перемешивании**

- б) медленное осаждение из холодных концентрированных растворов
- в) быстрое осаждение их горячих концентрированных растворов разбавленным раствором осадителя при перемешивании
- г) медленное осаждение из горячих разбавленных растворов концентрированным раствором осадителя.

48. Факторы, влияющие на величину скачка титрования сильных протолитов:

- а) концентрация используемых растворов
- б) сила электролита
- в) температура
- г) все выше перечисленное.

49. Точную навеску образца, содержащего NaCl, растворили в воде, получив 100,0 мл раствора. К 10,00 мл этого раствора добавили точный объём 0,1000 M AgNO₃. Непрореагировавший нитрат серебра оттитровали 0,1000 M NH₄SCN. Выберите ряд, в котором приведены верные характеристики описанного выше титриметрического определения

- а) осадительное / прямое / метод пипетирования;
- б) кислотно-основное / обратное / метод отдельных навесок;
- в) осадительное / обратное / метод пипетирования;
- г) комплексометрическое / косвенное / метод отдельных навесок;
- д) осадительное / титрование заместителя / метод пипетирования.

50. Спектральный анализ - это

- а) определение агрегатного состояния вещества по его спектру
- б) метод определения химического состава вещества по его спектру
- в) анализ свойства призмы или дифракционной решетки
- г) метод определения вида излучения по типу спектра

51. Для выбора аналитической длины волны при фотометрических измерениях предварительно строят кривую светопоглощения, которая представляет собой:

- а) График зависимости оптической плотности раствора от длины волны падающего света
- б) График зависимости оптической плотности раствора от концентрации окрашенного раствора.
- в) График зависимости интенсивности светового потока от толщины поглощающего слоя.
- г) График зависимости оптической плотности раствора от толщины поглощающего слоя.
- д) График зависимости оптической плотности раствора от концентрации раствора.

58. Дайте определение основному термину поляриметрии - "ассиметричный атом углерода"

- а) Соединения с ассиметричным атом углерода
- б) Соединения, не обладающие оптической активностью в связи с равным количеством право- и левовращающихся
- в) Атом углерода с тремя различными заместителями
- г) Атом углерода с четырьмя различными заместителями
- д) Вещества с одинаковой формулой, способные вращать плоскость поляризации вправо и влево

Прикладная биостатистика

52. Выберите правильный вариант ответа:

Статистическое наблюдение - это

- а) регистрация статистических данных на основе осмотра наблюдаемых объектов
- б) проверка правильности выполнения статистических расчетов
- в) научно организованный сбор первичной информации о единицах исследуемой совокупности

53. Выберите правильный вариант ответа:

Целью статистического наблюдения является

- а) получение первичной информации, необходимой для расчета обобщающих показателей и формирования выводов о закономерностях состояния и развития исследуемых явлений и процессов
- б) оценка правильности выполнения учетных статистических операций на предприятиях
- в) получение данных о соблюдении гражданами паспортного режима

54. Выберите правильный вариант ответа:

Объект статистического изучения - это

- а) статистическая совокупность

- б) совокупность признаков
в) совокупность статистических показателей

55. Выберите правильный вариант ответа:

В чем заключается основная проблема медицинской статистики?

- а) создание банка форм статистической отчетности
б) объективная оценка деятельности системы здравоохранения и общественного здоровья
в) сбор медицинской информации

56. Выберите правильный вариант ответа:

Две случайные величины называются ..., если закон распределения одной из них меняется от того, какие возможные значения приняла другая величина.

- а) непрерывными
б) независимыми
в) дискретными
г) случайными
д) зависимыми

57. Выберите правильный вариант ответа:

X - дискретная случайная величина. Величина $M(X - M(X))^2$ называется ...

случайной величины.

- а) математическим ожиданием
б) стандартным отклонением
в) плотностью вероятности
г) вероятностью
д) дисперсией

59. Выберите правильный вариант ответа:

Всякое соотношение, устанавливающее связь между возможными случайными величинами и соответствующими им вероятностями - это ...

- а) непрерывная случайная величина
б) закон распределения случайной величины
в) математическое ожидание случайной величины
г) плотность распределения
д) дисперсия случайной величины

60. Выберите правильный вариант ответа:

Дискретная случайная величина X принимает значения 1; 2; 3; 4 с вероятностями 0,2; 0,1; 0,4; 0,3 соответственно. Чему равно значение функции распределения $F(x)$ этой случайной величины в $x = 1,5$?

- а) 1
б) 0,7
в) 0,3
г) **0,2**

Медицинская биохимия

61. Высаливание белков вызывают воздействием:

- а) Высоких концентраций нейтральных солей**
б) Низких температур
в) Сильных электролитов
г) Избытка белков

62. Денатурация белка вызывается воздействием:

- а) Протеаз
б) Нейтральных солей
в) Высокой температуры
г) Низкой положительной температуры

63. Денатурация белков - это:

- а) Разрушение четвертичной, третичной и частично вторичной структуры**
б) Распад белка на пептиды
в) Распад белка на аминокислоты
г) Изменение заряда белка

64. Заряд белка в растворе зависит от:

- а) Температуры
б) Количества пептидных связей
в) Величины pH раствора

- г) Количества водородных связей
65. Изоэлектрическая точка белка - это:
- а) Значение pH, при котором белок электронейтрален**
- б) Концентрация ионов водорода, при которой белок в электрическом поле движется к аноду
- в) Концентрация ионов водорода, при которой белок в электрическом поле движется к катоду
- г) Количество положительно заряженных аминокислот
66. Как называется процесс освобождения белков от низкомолекулярных соединений?
- а) Диализ**
- б) Гидролиз
- в) Денатурация
- г) Электрофорез
67. Растворимость белков определяют:
- а) Наличие полярных группировок на поверхности белка**
- б) Дисульфидные связи
- в) Количество альфа-спиралей
- г) Количество субъединиц
68. Спектрофотометрический анализ основан на использовании:
- а) Спектров поглощения**
- б) Спектров испускания
- в) Спектров отражения
- г) Измерении угла преломления
69. Калибровочная кривая отражает зависимость между экстинкцией и:
- а) Концентрацией вещества**
- б) Величиной рассеяния световой энергии
- в) Растворимостью
- г) Излучением
70. Концентрацию билирубина в сыворотке крови можно определить:
- а) Спектрофотометрически**
- б) Полимеразной цепной реакцией
- в) Иммуноферментным анализом
- г) Микроскопией
71. Для оценки кислотно-щелочного состояния используется метод:
- а) Иммунодефицитный
- б) Радиоизотопный
- в) Потенциометрический**
- г) Пламенной фотометрии
72. Белковые фракции сыворотки крови можно разделить всеми следующими методами, кроме:
- а) Высаливание
- б) Электрофореза
- в) Хроматографии
- г) Титрования**
73. Центрифугирование применяется для:
- а) Осаждения взвешенных частиц из растворов**
- б) Оценки оптической плотности
- в) Определения концентрации веществ
- г) Электрофоретического разделения веществ
74. При выделении и очистки белков используют:
- а) Абсорбционную хроматографию
- б) Распределительную хроматографию
- в) Ионнообменную хроматографию
- г) Все перечисленные виды**
75. В основе ПЦР – анализа лежит:
- а) Копирование специфических участков молекулы ДНК**
- б) Различная скорость движения молекул
- в) Взаимодействие между антигеном и антителом
- г) Величина заряда молекулы белка
- Ботаника**
76. В цикле развития (воспроизведения):

- а) у всех высших растений преобладает гаметофит;
 б) у всех высших растений преобладает спорофит;
 в) для споровых растений характерна изоморфная смена поколений, а у семенных преобладает спорофит;
 г) **у всех высших растений, за исключением моховидных, преобладает спорофит**
77. Представители отдела Голосеменные
 а) **деревья и кустарники**
 б) только травянистые растения
 в) древесные и травянистые растения
 г) только кустарники
78. Представители отдела Bryophyta резко отличаются от других высших растений:
 а) наличием листостебельного побега;
 б) размножением спорами;
 в) **преобладанием в цикле развития гаметофита;**
 г) преобладанием в цикле развития спорофита
79. Формула цветка * Pco (3+3)A3+3G(3) характерна для представителей семейства:
 а) Poaceae
 б) **Convallariaceae**
 в) Liliaceae
 д) Ranunculaceae
80. Плод семянка, соцветие корзинка у представителей семейства:
 а) **Asteraceae;**
 б) Apiaceae;
 в) Fabaceae;
 г) Lamiaceae
81. Укажите набор хромосом в клетках эндосперма семени Голосеменных:
 а) **гаплоидный;**
 б) триплоидный;
 в) диплоидный,
 г) полиплоидный.
82. Укажите характерные особенности рода Equisetum:
 а) **членистые стебли;**
 б) **листья редуцированы;**
 в) листорасположение очередное;
 г) **листья собраны в мутовки (коронки).**
83. Сколько типов полостей есть в стеле у видов рода Equisetum ?
 а) **три**
 б) четыре
 в) две
 г) одна полость
84. Где никогда не развиваются спорангии папоротников:
 а) **на верхней стороне обыкновенных зеленых листьев;**
 б) на нижней стороне обыкновенных зеленых листьев;
 г) на специальных спороносных листьях.
85. Какие из перечисленных представителей относятся к отд. Хвощевидные
 а) Selaginella helvetica
 б) **Equisetum arvense**
 в) Salvinia natans
 г) **Equisetum palustre**
- Органическая химия**
86. Качественная реакция, характерная для всех алкенов, алкинов и алкадиенов
 а) образование ярко-синего комплекса с Cu(OH)₂
 б) образование белого осадка с [Ag(NH₃)₂]OH
 в) «серебряного зеркала»
 г) **обесцвечивание раствора KMnO₄**
87. К спиртам относятся следующие вещества
 а) **CH₃-CH(OH)-C₂H₅, C₆H₅CH₂OH, CH₂=CH-CH₂OH**
 б) HOCH₂CH₂OH, C₆H₅OH, HC≡C-CH₂OH
 в) HOCH₂CH(OH)CH₂OH, CH₃-CH(OH)-C₃H₇, CH₃C₆H₄CH₂OH
 г) C₆H₁₁OH, CH₂=CH-OH, CH₃OH
88. Реактив, позволяющий отличить акриловую кислоту от пропионовой кислоты
 а) лакмус

- б) NaOH
в) Br₂, H₂O
г) [Ag(NH₃)₂]OH
89. Изопропиловый спирт **невозможно** получить по реакции
а) CH₃-CH = CH₂ + HON → ...
б) CH₃CHO + CH₃MgBr → ... + HCl → ...
в) CH₃-C(O)-CH₃ + H₂ → ...
г) CH₃-CH₂-CH₂Cl + NaOH(водн) → ...
90. Основные свойства аминов возрастают в ряду :
а) аммиак < анилин < диметиламин < этиламин
б) этиламин < диметиламин < анилин < аммиак
в) анилин < аммиак < этиламин < диметиламин
г) аммиак < этиламин < диметиламин < анилин
- Общая фармацевтическая химия**
91. Государственной фармакопееи издания в статье "Степень окраски жидкостей" для приготовления одного из исходных растворов рекомендовано использовать:
а) натрия хлорид
б) кальция хлорид
в) железа (III) хлорид
г) железа (III) сульфат
92. В качестве растворителя для приготовления эталонных растворов при определении окраски растворов по ГФ используют:
а) H₂O
б) 1M H₂SO₄
в) 0,1M H₂SO₄
г) 1% HCl
д) 0,1M HCl
93. Срок годности основных растворов мутности:
а) один год
б) два месяца
в) четверо суток
г) одни сутки
д) должны быть свежеприготовленными
94. Сколько эталонных растворов существует для определения степени мутности по ГФ
а) 4
б) 7
в) 28
95. Все лекарственные средства, изготовленные в аптеках (в том числе гомеопатических), подвергаются выборочно. Выберите правильный ответ
1) письменному контролю
2) опросному контролю
3) органолептическому контролю
4) физическому контролю
5) контролю при отпуске
а) 1,5
б) 1,3
в) 2,3
г) 2,4
д) 4,5
96. Органолептический внутриаптечный контроль заключается в проверке
1) внешнего вида лекарственной формы
2) количества гомеопатических гранул в определенной массе навески
3) отсутствия механических включений
4) допустимых пределов примесей
5) соответствия упаковки лекарственных средств физико-химическим свойствам входящих в них лекарственных веществ
Выберите правильный ответ:
а) 1,2,3
б) 1,3
в) 3,4
г) 2,3,5
д) 4,5

97. Дайте определение понятию «Ультрафиолетовая область спектра»
- а) графическое изображение прямой зависимости оптической плотности от концентрации раствора
 - б) прямая зависимость оптической плотности от концентрации раствора и толщины поглощающего слоя
 - в) графическое изображение зависимости оптической плотности от длины волны
 - г) спектральная область от 200 до 400 нм**
98. Дайте расшифровку закону Бугера-Ламберта-Бера:
- а) графическое изображение прямой зависимости оптической плотности от концентрации раствора
 - б) прямая зависимость оптической плотности от концентрации раствора и толщины поглощающего слоя**
 - в) графическое изображение зависимости оптической плотности от длины волны
 - г) спектральная область от 200 до 400 нм
99. Дайте определение понятию "Калибровочный график"
- а) графическое изображение прямой зависимости оптической плотности от концентрации раствора**
 - б) прямая зависимость оптической плотности от концентрации раствора и толщины поглощающего слоя
 - в) графическое изображение зависимости оптической плотности от длины волны
 - г) спектральная область от 200 до 400 нм
100. Дайте определение понятию "Спектр":
- а) графическое изображение прямой зависимости оптической плотности от концентрации раствора
 - б) прямая зависимость оптической плотности от концентрации раствора и толщины поглощающего слоя
 - в) графическое изображение зависимости оптической плотности от длины волны**
 - г) спектральная область от 200 до 400 нм
101. В чем заключается сущность метода рефрактометрии???
- а) разделение смеси веществ основано на их непрерывном распределении между
 - б) изменение величины потенциала индикаторного электрода электродной пары в зависимости от концентрации ионов
 - в) поглощение света анализируемым веществом
 - г) отклонение плоскости поляризации поляризованного света оптически активными веществами
 - д) преломление света анализируемым веществом**
102. Дайте объяснение сущности метода "поляриметрия"
- а) разделение смеси веществ основано на их непрерывном распределении между подвижной и неподвижной фазами
 - б) изменение величины потенциала индикаторного электрода электродной пары в зависимости от концентрации ионов
 - в) поглощение света анализируемым веществом
 - г) отклонение плоскости поляризации поляризованного света оптически активными веществами**
 - д) преломление света анализируемым веществом
103. Опишите сущность метода "фотометрия":
- а) разделение смеси веществ основано на их непрерывном распределении между подвижной
 - б) изменение величины потенциала индикаторного электрода электродной пары в зависимости от концентрации ионов
 - в) поглощение света анализируемым веществом**
 - г) отклонение плоскости поляризации поляризованного света оптически активными веществами
 - д) преломление света анализируемым веществом
104. Дайте определение основному термину поляриметрии -"Оптически активные вещества углерода"
- а) соединения с ассиметричным атомом углерода**
 - б) соединения, не обладающие оптической активностью в связи с равным количеством право- и левовращающихся
 - в) атом углерода с тремя различными заместителями
 - г) атом углерода с четырьмя различными заместителями
 - д) вещества с одинаковой формулой, способные вращать плоскость поляризации

вправо и влево

105. Дайте определение основному термину поляриметрии - "асимметричный атом углерода"

- а) соединения с асимметричным атомом углерода
- б) соединения, не обладающие оптической активностью в связи с равным количеством право- и левовращающихся
- в) **атом углерода с тремя различными заместителями**
- г) атом углерода с четырьмя различными заместителями
- д) вещества с одинаковой формулой, способные вращать плоскость поляризации вправо и влево

Специальная фармацевтическая химия

106. При подтверждении подлинности лекарственных средств методом высокоэффективной жидкостной хроматографии сравнивают

а) Время удерживания основных пиков у испытуемого и стандартного растворов

- б) Высоту основных пиков у испытуемого и стандартного растворов
- в) Площадь основных пиков у испытуемого и стандартного растворов
- г) Величину удельного вращения у испытуемого и стандартного растворов

107. При определении посторонних примесей в фармацевтических субстанциях методом хроматографии в тонком слое сорбента значение R_f используется для

а) Идентификации определяемых примесей

- б) Расчёта удельного показателя светопоглощения определяемой примеси
- в) Расчёта величины удельного вращения определяемой примеси
- г) Расчёта количественного содержания определяемых примесей

108. Дайте определение основному термину поляриметрии – «оптические изомеры»

- а) Соединения с асимметричным атомом углерода
- б) Соединения, не обладающие оптической активностью в связи с равным количеством право- и левовращающихся
- в) Атом углерода с тремя различными заместителями
- г) Атом углерода с четырьмя различными заместителями
- д) **Вещества с одинаковой формулой, способные вращать плоскость поляризации вправо и влево**

109. Формула для расчета концентрации раствора $x=(n-n_0)/f$ применяется при использовании

а) Рефрактометрии

- б) Поляриметрии
- в) Полярографии
- г) Спектрофотометрии
- д) Хроматографии

110. Содержание лекарственного вещества в анализируемом образце рассчитывают по формуле $X=VKТ100/a$ при использовании метода

- а) Рефрактометрии
- б) Поляриметрии
- в) Спектрофотометрии
- г) Хроматографии

д) Титриметрии

111. Дайте определение понятию «ультрафиолетовая область спектра»

- а) Графическое изображение прямой зависимости оптической плотности от концентрации раствора
- б) Прямая зависимость оптической плотности от концентрации раствора и толщины поглощающего слоя
- в) Графическое изображение зависимости оптической плотности от длины волны
- г) **Спектральная область от 200 до 400 нм**

112. Дайте расшифровку закону Бугера- Ламберта-Бера

- а) Графическое изображение прямой зависимости оптической плотности от концентрации раствора
- б) **Прямая зависимость оптической плотности от концентрации раствора и толщины поглощающего слоя**
- в) Графическое изображение зависимости оптической плотности от длины волны
- г) Спектральная область от 200 до 400 нм

113. Дайте определение понятию «калибровочный график»

а) Графическое изображение прямой зависимости оптической плотности от концентрации раствора

- б) Прямая зависимость оптической плотности от концентрации раствора и толщины поглощающего слоя
- в) Графическое изображение зависимости оптической плотности от длины волны
- г) Спектральная область от 200 до 400 нм
114. Дайте определение понятию «спектр»
- а) Графическое изображение прямой зависимости оптической плотности от концентрации раствора
- б) Прямая зависимость оптической плотности от концентрации раствора и толщины поглощающего слоя
- в) Графическое изображение зависимости оптической плотности от длины волны**
- г) Спектральная область от 200 до 400 нм
115. В чем заключается сущность метода рефрактометрии?
- а) Разделение смеси веществ основано на их непрерывном распределении между
- б) Изменение величины потенциала индикаторного электрода электродной пары в зависимости от концентрации ионов
- в) Поглощение света анализируемым веществом
- г) Отклонение плоскости поляризации поляризованного света оптически активными веществами
- д) Преломление света анализируемым веществом**
116. Дайте объяснение сущности метода «поляриметрия»
- а) Разделение смеси веществ основано на их непрерывном распределении между подвижной и неподвижной фазами
- б) Изменение величины потенциала индикаторного электрода электродной пары в зависимости от концентрации ионов
- в) Поглощение света анализируемым веществом
- г) Отклонение плоскости поляризации поляризованного света оптически активными веществами**
- д) Преломление света анализируемым веществом
117. Опишите сущность метода «фотометрия»
- а) Разделение смеси веществ основано на их непрерывном распределении между подвижной
- б) Изменение величины потенциала индикаторного электрода электродной пары в зависимости от концентрации ионов
- в) Поглощение света анализируемым веществом**
- г) Отклонение плоскости поляризации поляризованного света оптически активными веществами
- д) Преломление света анализируемым веществом
118. Дайте определение основному термину поляриметрии – «Оптически активные вещества»
- а) Соединения с асимметричным атомом углерода**
- б) Соединения, не обладающие оптической атом углерода активностью в связи с равным количеством право- и левовращающихся
- в) Атом углерода с тремя различными заместителями
- г) Атом углерода с четырьмя различными заместителями
- д) Вещества с одинаковой формулой, способные вращать плоскость поляризации вправо и влево
119. Дайте определение основному термину поляриметрии – «асимметричный атом углерода»
- а) Соединения с асимметричным атом углерода
- б) Соединения, не обладающие оптической активностью в связи с равным количеством право- и левовращающихся
- в) Атом углерода с тремя различными заместителями
- г) Атом углерода с четырьмя различными заместителями**
- д) Вещества с одинаковой формулой, способные вращать плоскость поляризации вправо и влево
120. Анализируемая проба в методе вэжх поступает в хроматографическую колонку:
- а) в виде раствора**
- б) в парообразном виде
- в) в тонкоизмельченном виде
121. Газовая хроматограмма имеет вид:
- а) кривой в виде отдельных пиков**
- б) окрашенных полос на колонке

- в) окрашенных пятен на твердом адсорбенте
122. Идентификацию веществ методом ГЖХ проводят:
- а) по высоте пика
 - б) по ширине пика
 - в) по форме пика вещества
 - г) по совпадению времен удерживания вещества и его СО
123. Параметр хроматографического пика, используемый в количественном анализе методом ГЖХ:
- а) высота пика
 - б) площадь пика
 - в) время удерживания
 - г) ширина пика на половине его высоты
124. Подвижной фазой в газовой хроматографии может быть:
- а) азот
 - б) гелий
 - в) аргон
 - г) ацетон
 - д) кислород
- Токсикологическая химия**
125. Опишите сущность метода "фотометрия"
- а) Разделение смеси веществ основано на их непрерывном распределении между подвижной
 - б) Изменение величины потенциала индикаторного электрода электродной пары в зависимости от концентрации ионов
 - в) Поглощение света анализируемым веществом
 - г) Отклонение плоскости поляризации поляризованного света оптически активными веществами
 - д) Преломление света анализируемым веществом
126. 100. Дайте определение понятию "спектр"
- а) Графическое изображение прямой зависимости оптической плотности от концентрации раствора
 - б) Прямая зависимость оптической плотности от концентрации раствора и толщины поглощающего слоя
 - в) Графическое изображение зависимости оптической плотности от длины волны
 - г) Спектральная область от 200 до 400 нм
127. 98. Дайте расшифровку закону Бугера-Ламберта-Бера
- а) Графическое изображение прямой зависимости оптической плотности от концентрации раствора
 - б) Прямая зависимость оптической плотности от концентрации раствора и толщины поглощающего слоя
 - в) Графическое изображение зависимости оптической плотности от длины волны
 - г) Спектральная область от 200 до 400 нм
128. 91. При подтверждении подлинности лекарственных средств методом высокоэффективной жидкостной хроматографии сравнивают
- а) Время удерживания основных пиков у испытуемого и стандартного растворов
 - б) Высоту основных пиков у испытуемого и стандартного растворов
 - в) Площадь основных пиков у испытуемого и стандартного растворов
 - г) Величину удельного вращения у испытуемого и стандартного растворов
- Фармакокинетические исследования и основы биофармацевтического анализа**
129. Высококчувствительным и высокоспецифичным иммунодиагностическим методом, с помощью которого проводят качественное и количественное определение различных веществ, обладающих свойствами антигена, гаптена (неполноценного антигена) или антитела это –
- а) ИФА
 - б) Масс-спектрофотометрия
 - в) Хроматография
 - г) Радиоиммунологический метод
130. Определение _____ их _____ аминокислотной или нуклеотидной последовательности осуществляют при помощи метода:
- а) Секвенирования

- б) ИФА
 в) Хроматографии
 г) Электрофереза
131. Аналитический метод, используемый для определения в образце специфических белков это –
а) Вестерн-блоттинг
 б) Секвенирование
 в) ИФА
 г) Хроматография
132. Метод разделения молекул (чаще всего — белков) по разнице в их изоэлектрических точках.
а) Изоэлектрическое фокусирование
 б) Электрофорез в полиакриламидном геле
 в) Конкурентный иммуноанализ
133. Хроматография это-
 а) метод анализа веществ по показателю преломления;
б) метод разделения и анализа смесей веществ по их сорбционной способности;
 в) метод анализа веществ по их способности отклонять поляризованный луч;
 г) метод анализа, основанный на поглощении веществами электромагнитного излучения.
134. Продолжите фразу. Спектральные методы анализа...
а) основаны на измерении интенсивности электромагнитного излучения, которое поглощается или испускается анализируемым веществом;
 б) основаны на измерении поглощения веществом электромагнитного излучения в видимой и ближней ультрафиолетовой области спектра;
 в) основаны на исследовании спектров отражения веществ;
135. Продолжите фразу. Атомно-абсорбционный анализ
а) основан на исследовании спектров поглощения;
 б) основан на исследовании спектров испускания;
 в) не требует перевода вещества в атомарное состояние с помощью пламени.
136. Продолжите фразу. Фотометрический анализ основан...
 а) на анализе сорбционной способности различных веществ при прохождении через поглотитель;
б) на измерении поглощения излучения оптического диапазона;
 в) на исследовании способности молекул деформироваться под действием ультрафиолетового излучения.
137. Продолжите фразу. УФ - спектроскопия...
а) основана на поглощении молекулами УФ – излучения;
 б) основана на испускании молекулами УФ – излучения;
 в) основана на взаимодействии атомов с УФ – излучением
- Основы биотехнологии**
138. . Аффинная хроматография основана
 а) на различии в суммарных зарядах молекул разделяемых веществ
 б) на отличии размера молекул выделяемого вещества от других веществ
 в) на связывании молекул выделяемого вещества с поверхностью фильтра
г) на способности молекул выделяемого вещества связываться с лигандом
139. Ионообменная хроматография основана
 а) на различии в суммарных зарядах молекул разделяемых веществ
 б) на отличии размера молекул выделяемого вещества от других веществ
в) на связывании молекул выделяемого вещества с функциональными группами носителя
 г) на способности молекул выделяемого вещества связываться с лигандом
140. Гель-хроматография основана
 а) на различии в суммарных зарядах молекул разделяемых веществ
б) на отличии размера молекул выделяемого вещества от других веществ
 в) на связывании молекул выделяемого вещества с функциональными группами носителя
 г) на способности молекул выделяемого вещества связываться с лигандом
141. Флотация основана
 а) на осаждении клеток под действием силы тяжести
б) на всплытии клеток в результате низкой смачиваемости
 в) на отделении клеток на пористой перегородке

- г) на отделении клеток в поле центробежных сил
142. Фильтрация основана
- а) на осаждении клеток под действием силы тяжести
- б) на всплывании клеток в результате низкой смачиваемости
- в) на отделении клеток на пористой перегородке**
- г) на отделении клеток в поле центробежных сил
143. Какой из применяемых методов промышленного получения аминокислот является полностью биотехнологическим (базируется целиком на применении биообъектов)
- а) гидролиз природного белковосодержащего сырья
- б) химический синтез с разделением рацематов на иммобилизованной аминоацилазе
- в) химико-ферментативный синтез
- г) микробиологический синтез**
144. Дрожжи-сахаромицеты культивируют в аэробных условиях при избытке углеводов в питательной среде, сниженном количестве азота и оптимальном содержании кислорода (максимум 2%) для получения
- а) витамина D**
- б) рибофлавина
- в) аскорбиновой кислоты
145. Гибридомы это:
- а) трансформированные клетки крови
- б) структуры, образованные после удаления клеточной стенки
- в) клеточные линии, образованные слиянием лимфоцитов и миеломных клеток**
- г) клеточные линии миеломных клеток
146. В состав вакцины как иммунобиотехнологического препарата обязательно входит
- а) действующий компонент (антиген)**
- б) консервант
- в) стабилизатор
- г) адъювант
147. Какие факторы учитываются при проведении ферментативных реакций (согласно ГФ)
- а) Температура
- б) pH
- в) Кофакторы
- г) Все перечисленное**
- Производственная практика по контролю качества лекарственных средств**
148. В чем заключается сущность метода рефрактометрии?
- а) Разделение смеси веществ основано на их непрерывном распределении между
- б) Изменение величины потенциала индикаторного электрода электродной пары в зависимости от концентрации ионов
- в) Поглощение света анализируемым веществом
- г) Отклонение плоскости поляризации поляризованного света оптически активными веществами
- д) Преломление света анализируемым веществом**
149. Дайте объяснение сущности метода "поляриметрия"
- а) Разделение смеси веществ основано на их непрерывном распределении между подвижной и неподвижной фазами
- б) Изменение величины потенциала индикаторного электрода электродной пары в зависимости от концентрации ионов
- в) Поглощение света анализируемым веществом
- г) **Отклонение плоскости поляризации поляризованного света оптически активными веществами**
- д) Преломление света анализируемым веществом
150. Дайте определение основному термину поляриметрии - "Оптически активные вещества"
- а) **Соединения с асимметричным атомом углерода**
- б) Соединения, не обладающие оптической атом углерода активностью в связи с равным количеством право- и левовращающихся
- в) Атом углерода с тремя различными заместителями

- Г) Атом углерода с четырьмя различными заместителями
- Д) Вещества с одинаковой формулой, способные вращать плоскость поляризации вправо и влево

Производственная практика по фармацевтической технологии

148. Контроль на механические включения стерильных растворов осуществляется:

а) до и после стерилизации стерильных растворов

- б) до стерилизации стерильных растворов
- в) после стерилизации стерильных растворов

149. Механическими включениями в стерильных растворах являются:

а) посторонние подвижные нерастворимые вещества, кроме пузырьков газа, случайно присутствующие в растворах лекарственных препаратов

- б) посторонние подвижные нерастворимые вещества, в том числе пузырьки газа, случайно присутствующие в растворах лекарственных препаратов
- в) посторонние неподвижные нерастворимые вещества, в том числе пузырьки газа, случайно присутствующие в растворах лекарственных препаратов
- г) посторонние неподвижные нерастворимые вещества, кроме пузырьков газа, случайно присутствующие в растворах лекарственных препаратов

150. Первичному и вторичному контролю на механические включения в процессе изготовления стерильных растворов подвергаются:

а) 100% емкостей с растворами

- б) 50% емкостей с растворами
- в) 10% емкостей с растворами
- г) 1 флакон из серии

151. Лекарственные препараты, изготовленные в виде внутриаптечной заготовки:

а) подлежат физическому контролю в количестве не менее трех упаковок каждой серии (в том числе фасовка промышленной продукции и гомеопатических лекарственных средств)

- б) подлежат физическому контролю в количестве не менее трех упаковок каждой серии (кроме фасовки промышленной продукции и гомеопатических лекарственных средств)
- в) подлежат физическому контролю в количестве не менее одной упаковки каждой серии (в том числе фасовка промышленной продукции и гомеопатических лекарственных средств)
- г) подлежат физическому контролю в количестве не менее одной упаковки каждой серии (кроме фасовки промышленной продукции и гомеопатических лекарственных средств)

152. Физический контроль обязательно осуществляется в отношении лекарственных препаратов:

а) предназначенных для применения у детей в возрасте до 1 года, содержащих наркотические средства, психотропные и сильнодействующие вещества, лекарственные препараты, требующие стерилизации, суппозиториев, инъекционных гомеопатических растворов, настоек гомеопатических матричных

- б) предназначенных для применения у детей в возрасте до 1 года, содержащих наркотические средства, психотропные и сильнодействующие вещества, суппозиториев, настоек гомеопатических матричных.
- в) предназначенных для применения у детей в возрасте до 1 года, содержащих наркотические средства, психотропные и сильнодействующие вещества, лекарственные препараты, требующие стерилизации, суппозиториев

153. Лекарственные препараты, изготовленные по рецептам, требованиям, подлежат физическому контролю:

а) выборочно в течение рабочего дня с учетом всех видов изготовленных лекарственных форм, но не менее 3% от их количества за день

- б) выборочно в течение рабочего дня с учетом всех видов изготовленных лекарственных форм, но не менее 5% от их количества за день.
- в) 1 упаковка из каждой серии

154. Физический контроль массы отдельных доз заключается в проверке:

- а) не менее трех доз**
- б) не менее пяти доз
- в) всех доз

Общая фармацевтическая технология

155. Аптечные пипетки и бюретки являются приборами, градуированными:

- а) на вылив
 - б) на налив
 - в) на отмеривание по разности объёмов
 - г) для отмеривания окрашенных жидкостей по нижнему мениску
156. При дозировании по объёму по нижнему мениску отмеривают жидкости:

а) неокрашенные

- б) окрашенные
- в) вязкие
- г) летучие

157. На точность дозирования по объёму не влияет:

а) длина бюретки

- б) чистота стенок сосуда
- в) температура дозируемой жидкости
- г) угол зрения

Медицинская микробиология

158. Медицинская микробиология изучает микробов

а. патогенных для человека

- б. болезнетворных для животных
- с. вызывающих заболевания у растений

159. Представители каких доменов имеют клеточные стенки, содержащие пептидогликан

а) Bacteria

- б) Euryarchaeota и Crenarchaeota
- в) Eukarya

Штамм это:

а. Совокупность бактерий одного вида, выделенных из разных источников или из одного источника в разное время

б. Совокупность бактерий нескольких видов, выделенных из разных источников или из одного источника в разное время

с. Совокупность бактерий одного вида, выделенных только из одного источника в разное время

160. Совокупность бактерий, предоставляющих собой потомство одной клетки

а) клон

- б) штамм
- в) культура

161. Укажите микроорганизмы нитчатой формы:

- а) бактерии (кишечная палочка)
- б) бациллы (возбудитель сибирской язвы)
- в) микрококки (стафилококки стрептококки)
- г) диплококки (возбудители гонореи)

д) актиномицеты

162. Бактерии, окрашивающиеся по методу Грама в сине-фиолетовый цвет (грамположительные бактерии) содержат количество пептидогликана, составляющее около:

а) 90%

- б) 50%
- в) 15-20%

163. Спора бактериальной клетки выполняет следующую функцию:

а) защита от неблагоприятных факторов

- б) обеспечение размножения
- в) обеспечение деления

164. Каким методом выявляют кислотоустойчивых бактерий:

- а) окраска по Бурри-Гинсу
- б) окраска по Граму

в) окраска по Цилью-Нильсена

- г) окраска по Нейссеру

165. Укажите термин, определяющий метод дробной стерилизации

- а) пастеризация

б) тиндализация

- в) прокаливание
- г) пар под давлением

166. Дезинфекция – это:

а) уничтожение вегетативных форм микроорганизмов на объектах внешней

среды

б) полное уничтожение микроорганизмов

в) уничтожение микроорганизмов в ранах

167. Асептика – это:

а) совокупность мер, направленных на уничтожение микробов в ране, патологическом очаге или организме в целом, на предупреждение или ликвидацию воспалительного процесса

б) комплекс мер, направленных на предупреждение попадания возбудителя инфекции в раны органы больного при операциях, лечебных и диагностических процедурах

в) уничтожение вегетативных форм микроорганизмов на объектах внешней среды

168. Микроорганизмы рода *Corynebacterium* являются:

а) V) грамотрицательными палочками

б) С) грамположительными кокками

в) D) грамотрицательными кокками

169. Основным фактором патогенности *Corynebacterium diphtheriae* является:

а) экзотоксин

б) эндотоксин

в) ЛПС клеточной стенки

г) пили

д) белок М

170. При лабораторной диагностике дифтерии:

а) материал перед исследованием обрабатывают кислотой, для устранения сопутствующей флоры

б) материал отбирают до начала антибактериальной терапии

в) материал до посева следует транспортировать и хранить при температуре 37 °С

г) материал предварительно центрифугируют

171. Возбудители бактериальной дизентерии относятся к роду:

а) *Escherichia*

б) *Salmonella*

в) *Shigella*

г) *Yersinia*

д) *Proteus*

е) *Klebsiella*

172. Для *S.dysenteriae* характерно:

а) продукция экзотоксина (цитотоксина)

б) выделение сероводорода

в) ферментации лактозы

173. Для серотипирования энтеробактерий применяется серологическая реакция:

а) агглютинация

б) преципитация

в) связывание комплемента

г) иммунофлюоресценция

д) иммуноферментный анализ

174. Патогенные эшерихии дифференцируют от условно-патогенных:

а) по цвету колоний на среде Эндо

б) по антигенным свойствам

в) по способности ферментировать лактозу

г) по способности ферментировать глюкозу

Частная фармацевтическая технология

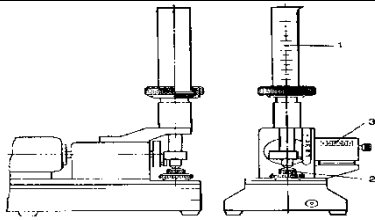
175. Каким образом увеличение влагосодержания влияет на сыпучесть порошков и гранулятов:

а) уменьшает сыпучесть

б) повышает сыпучесть

в) не оказывает влияния.

176. Прибор для определения:



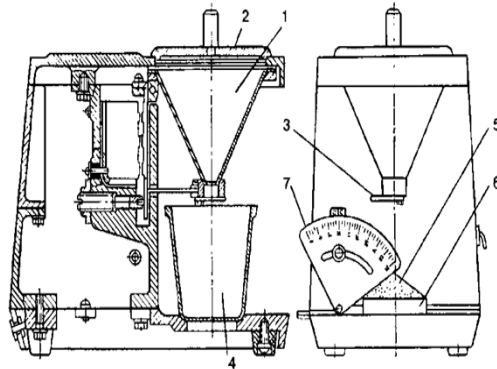
а) максимальной насыпной плотности порошков.

б) сыпучести и угла естественного откоса

в) прессуемости

г) влажности

177. Прибор для определения:



а) максимальной насыпной плотности порошков.

б) сыпучести и угла естественного откоса

в) прессуемости

г) влажности

178. Формула $\rho_{\text{н}} = \frac{m}{V} \times 100\%$, для расчетов результатов:

а) максимальной насыпной плотности порошков.

б) сыпучести и угла естественного откоса

в) прессуемости

г) влажности

179. Физико-химические свойства порошкообразных материалов:

а) форма кристаллов, их величина, смачиваемость, гигроскопичность, наличие кристаллизационной воды.

б) форма кристаллов, их величина, максимальная насыпная плотность, гигроскопичность, наличие кристаллизационной воды.

в) форма кристаллов, их величина, смачиваемость, гигроскопичность,

г) прессуемость, размер частиц, смачиваемость, гигроскопичность, наличие кристаллизационной воды.

180. Технологические свойства порошкообразных материалов:

а) насыпная плотность, пористость, текучесть, угол естественного откоса

б) насыпная плотность, текучесть, угол естественного откоса, смачиваемость,

в) насыпная плотность, пористость, текучесть, угол естественного откоса, гигроскопичность

Тестовые задания открытые

Физическая и коллоидная химия

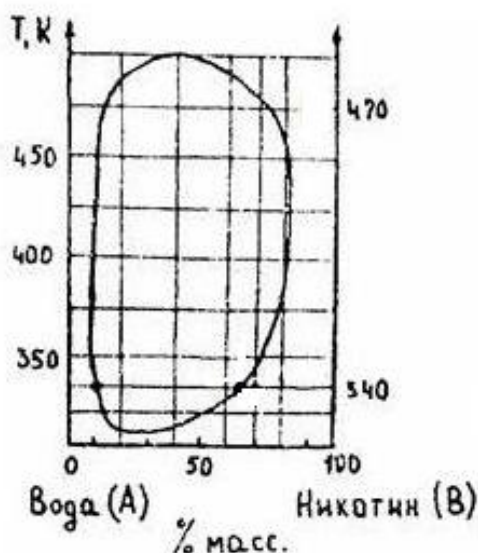
1. При электролитной коагуляции золя CdS, пороговая концентрация коагуляции нитрата натрия больше, чем сульфата магния и равна пороговой концентрации коагуляции хлорида кальция. Каков знак заряда гранулы мицеллы CdS?

Ответ: Положи тельный

2. Как называется отношение массы i-го компонента (g_i) к общей массе системы ($G_{\text{раств}}$)?

Ответ: Массовая доля

3. Гомогенной или гетерогенной будет система, полученная смешением 180 г воды и 300 г никотина при 102 °C (см. рис.)?



Ответ: Гетерогенная
Фармакогнозия

4. Летучая жидкость, представляющая собой смесь соединений терпеноидной и ароматической природы, обладающая сильным запахом и жгучим вкусом называется

Ответ: эфирным маслом

5. Основным методом количественной оценки содержания флавоноидов в лекарственном растительном сырье является

Ответ: спектрофотометрия

6. При добавлении к водному извлечению из ЛРС, содержащего сапонины, раствора ацетата свинца наблюдается

Ответ: осадок

7. Фармакопейный метод определения количественного содержания дубильных веществ в лекарственном растительном сырье называется

Ответ: перманганатометрия

8. Количественная оценка коры дуба обыкновенного согласно ГФ проводится по содержанию

Ответ: дубильных веществ

9. Количественная оценка корней солодки голой согласно ГФ проводится по содержанию

Ответ: глицерризиновой кислоты

10. Количественная оценка плодов аниса обыкновенного согласно ГФ проводится по содержанию

Ответ: эфирного масла

11. Количественная оценка плодов шиповника майского согласно ГФ проводится по содержанию

Ответ: аскорбиновой кислоты

12. Азотосодержащие соединения основного характера, оказывающие сильное фармакологическое действие называются

Ответ: алкалоидами

13. Для оценки количественного содержания флавоноидов в лекарственном растительном сырье чаще всего используют метод

Ответ: спектрофотометрии

14. Для оценки количественного содержания алкалоидов в траве красавки обыкновенной используют метод

Ответ: обратного титрования

15. Для стандартизации сырья Ландыша майского используется метод определения

Ответ: биологической активности

16.28 Для определения содержания эфирного масла в лекарственном растительном сырье чаще используют прибор

Ответ: Гинзберга

17. Присутствие в коре крушины ольховидной антраценпроизводных можно подтвердить экспресс-реакцией

Ответ: сублимации

18. Для стандартизации ЛРС, содержащего сердечные гликозиды, согласно ГФ используется метод определения ...

биологической активности

Учебная практика по фармакогнозии

25. Высушивание ЛРС при температуре 100-105 гр проводят при определении показателя

Ответ: Влажность

26. Сжигание ЛРС в муфельной печи проводят при определении показателя

Ответ: зола общая

27. Определение вращения угла плоскости поляризации определяют при помощи прибора

Ответ: поляриметр

28. Из средней пробы выделяют аналитические пробы в количестве

Ответ: 3

29. При поступлении 61 единицы продукции сырья объем выборки должен быть

Ответ: 7

30. При поступлении 26 единицы продукции сырья объем выборки должен быть

Ответ: 5

31. При поступлении 5 единицы продукции сырья объем выборки должен быть

Ответ: 5

Ботаника

32. Для какого семейства характерен двубратственный андроцей?

Ответ: Бобовые.

33. Для какого семейства характерен плод зерновка?

Ответ: Злаки.

34. Для какого семейства характерен андроцей, описываемый формулой A_{2+2} ?

Ответ: Губоцветные.

35. Толстостенные клетки с сильно одревесневшими оболочками удлинённой или ветвистой формы это –

Ответ: склереиды

36. механическая ткань, состоящая из живых клеток с неравномерно утолщенными оболочками это –

Ответ: Колленхима

37. Олеопласты накапливают ...

Ответ: Крахмал

38. Андроцей, описываемый формулой $A_{(5+4),1}$ характерен для семейства

Ответ: Бобовые

39. Какой набор хромосом несут клетки эндосперма семени покрытосеменных растений

Ответ: Триплоидный

40. Какой вид плауновидных не имеет спороносных колосков, а имеет спороносные зоны на стебле с обычными зелеными листьями

Ответ: Баранец, плаун-баранец

41. Какой органоид обеспечивает ее тургор растительной клетки?

Ответ: Вакуоль

42. Какая механическая ткань характерна для всех сосудистых растений?

Медицинская и биологическая физика

43. Концентрацию белка в прозрачной биологической жидкости можно определить путем измерения значения

Ответ: Ответ: оптической плотности раствора

44. Логарифм отношения интенсивности света, падающего на образец, к интенсивности света, вышедшего из образца – это

Ответ: Ответ: Оптическая плотность

45. Хромофорами белков в области 260-280 нм являются

Ответ: ароматические аминокислоты

45. Хромофором гемоглобина в видимой области спектра является

Ответ: гем

47. Испускание кванта света при переходе электрона с возбужденного электронного уровня на основной - это

Ответ: люминесценция

48. Сдвиг спектров люминесценции в более длинноволновую область спектра по сравнению со спектром поглощения – это закон

Ответ: закон Стокса

49. Единица радиоактивности в системе СИ это

Ответ: Беккерель

50. Поглощенная доза радиоактивного излучения в системе СИ измеряется в

Ответ: Грех

Токсикологическая химия

50. образцы, состав которых точно известен

Ответ: эталон*

o Какая проба содержит все компоненты, кроме определяемого. Она должна быть проведена через все стадии анализа. Сигнал пробы вычитается из общего сигнала.

Ответ: холостая

o Параметр, характеризующий возможность определения нужного компонента без помех со стороны других компонентов пробы.

Аналитическая химия

55. Укажите, в каком варианте хроматографии можно получить все компоненты в чистом виде?

Ответ: проявительной (элюентной)

56. Чувствительность фотометрической реакции определяется величиной молярного коэффициента светопоглощения. Указать факторы, от которых он зависит.

Ответ: От природы вещества

57. Как называется спектр, состоящий из отдельных резко очерченных цветных линий, отделенных друг от друга широкими темными промежуткам?

Ответ: линейчатым

58. Укажите физико-химический метод анализа, основанный на измерении изменяющейся в результате химической реакции электропроводимости исследуемых растворов.

Ответ: Кондуктометрия

59. Укажите метод, основанный на измерении количества электричества, израсходованного на электролиз определенного количества вещества.

Ответ: Кулонометрия

Общая и неорганическая химия

60. Функция состояния, которая в любых самопроизвольных процессах в изолированных системах может только возрастать называется _____ (Вставьте пропущенное слово).

Ответ: энтропия

61. Уравнение Аррениуса описывает зависимость скорости химической реакции от _____ . (Вставьте пропущенное слово).

Ответ: температуры

62. Как называется вещество, изменяющее скорость химической реакции и не расходуемое в ее ходе?

Ответ: катализатор

63. Раствор, который при определенных условиях (температура, давление) находится в равновесии с растворенным веществом, называется _____ . (Вставьте пропущенное слово).

Ответ: насыщенный

64. Чему равен pH раствора КОН с концентрацией $[\text{OH}^-]=10^{-9}$ моль/л (Ответ дайте в виде числа).

Ответ: 5

Прикладная биостатистика

65. Событие В называется ... от события А, если его вероятность не меняется от того, произошло событие А или нет.

Укажите пропущенный термин в соответствующем падеже

Ответ: независимым

66. Чему равна вероятность достоверного события (с помощью цифр укажите число)?

Ответ: 1

67. Чему равна вероятность невозможного события (с помощью цифр укажите число)?

Ответ: 0

68. Вычислите математическое ожидание дискретной случайной величины X , принимающей значения 1; 2; 3; 4 с вероятностями 0,2; 0,1; 0,4; 0,3 соответственно. Ответ укажите в виде десятичной дроби (используйте запятую)

Ответ: 2,8

69. Вычислите математическое ожидание дискретной случайной величины X , принимающей значения -1; 0; 1; 2 с вероятностями 0,1; 0,3; 0,2; 0,4 соответственно. Ответ укажите в виде десятичной дроби (используйте запятую)

Ответ: 0,9

Медицинская биохимия

70. При кипячении раствора белка наблюдается помутнение раствора и выпадение осадка. С каким явлением связано наблюдаемое изменение?

Ответ: денатурация

71. Концентрации белка, определенная с помощью биуретового реактива, в сыворотке крови составила 58 г/л. Как называется данное состояние? (Норма 65-85г/л)

Ответ: Гипопротеинемия

72. На колонку с сефадексом-G25 нанесли смесь, состоящую из высоко- и низкомолекулярного соединения. Какое из веществ будет первым выходить из колонки?

Ответ: Высокомолекулярное соединение

73. Как изменится скорость ферментативной реакции при изменении температуры с 37°C до 60°C?

Ответ: Уменьшится

74. После высаливания белка сульфатом аммония получен осадок, содержащий изучаемый белок с примесью соли. Как можно отделить белок от соли?

Ответ: Диализ, гель-фильтрация

75. С чем связан эффект высаливания белков из растворов?

Ответ: С дегидратацией их молекул

76. Какой заряд в нейтральной среде приобретёт белок, имеющий ИЭТ=4,7?

Ответ: Отрицательный

77. Фермент амилаза осуществляет гидролиз крахмала до мальтозы. При добавлении в реакционную смесь 1%-го раствора NaCl количество мальтозы стало больше по сравнению с контролем (без добавления NaCl). С каким явлением связан наблюдаемый эффект?

Ответ: Активация фермента.

78. В ходе исследования определялась активность каталазы при разных концентрациях субстрата - пероксида водорода. Установлено, что с ростом концентрации пероксида водорода активность растёт до определенного момента, а затем начинает снижаться. Как называется наблюдаемое явление?

Ответ: Субстратное ингибирование.

79. Как изменяется константа Михаэлиса (KM) и максимальная скорость реакции (Vmax) при конкурентном ингибировании?

Ответ: KM – увеличивается, Vmax – не изменяется

80. α-Амилаза катализирует гидролиз крахмала с образованием мальтозы. С помощью какого реактива можно судить о полноте расщепления крахмала?

Ответ: Раствор йода

Органическая химия

92. Основные и нуклеофильные свойства метиламина обусловлены наличием

Ответ: неподеленной пары электронов у атома азота

93. Приведите систематические названия карбоновых кислот, которые можно получить при окислении пентена-2 горячим подкисленным раствором KMnO₄, являются: _____

Ответ: метановая, пропановая

94. Одним из видов межклассовых изомеров алифатических аминокислот являются _____

Ответ: нитроалканы

95. Перечислите (через запятые) правильный порядок возрастания кислотности следующих спиртов 3-хлорпропанол-1 (а), 2-хлорпропанол-1 (б), дихлорметанол (в), пропанол-1 (г): _____

Ответ: г, а, б, в

Общая фармацевтическая химия

96. Видимая область спектра простирается в диапазоне (в нм):

Ответ: 380-780

97. Для определения величины удельного вращения лекарственных веществ используют метод

Ответ: поляриметрия

98. Документ, утвержденный уполномоченным федеральным органом исполнительной власти и содержащий перечень показателей качества и методов контроля качества лекарственного средства для медицинского применения, называют

Ответ: фармакопейная статья

ФС

99. В соответствии с государственной фармакопеей РФ издания газовую хроматографию относят к группе методов ____ анализа
Ответ: физического и физико-химического

100. Вариант хроматографии, основанный на различии в скорости перемещения компонентов смеси в плоском тонком слое сорбента при их движении в потоке подвижной фазы (элюента), называют ____ хроматографией:
Ответ: тонкослойной

101. Какой физический показатель измеряет рефрактометр?
Ответ: показатель преломления

102. Для настройки рефрактометра применяют
Ответ: воду очищенную

103. Метод, основанный разной скорости движения света в вакууме и исследуемой среде это:
Ответ: рефрактометрия

104. Метод, основанный на способности веществ поглощать электромагнитное излучение
Ответ: спектрофотометрия

105. Метод, основанный на законе эквивалентов это:
Ответ: титриметрия

106. Владеть всеми видами внутриаптечного контроля должен:
Ответ: провизор – аналитик

107. Укажите, сумме каких видов внутриаптечного контроля подвергаются выборочно ЛС, изготавливаемые в аптеках.
Ответ: опросному и физическому опросному, физическому опросный, физический

108. Вид химического контроля лекарственных средств для новорожденных:
Ответ: полный химический

109. При физическом внутриаптечном контроле порошков проверяют:
Ответ: массу отдельных доз

110. Сборником обязательных общегосударственных стандартов и положений, нормирующих качество лекарственных средств, является
**Ответ: государственная фармакопея
Специальная фармацевтическая химия**

111. Величину отклонения плоскости поляризации от начального положения, выраженную в угловых градусах, называют
**Ответ: углом вращения
угол вращения**

112. Время удерживания вещества за вычетом времени удерживания несорбируемого вещества называется
**Ответ: Приведенное (исправленное) время удерживания вещества
Приведенное (исправленное) время удерживания
Приведенное время удерживания
Исправленное время удерживания**

113. Графическое или иное представление сигнала детектора, концентрации веществ в элюате или другой количественной величины, используемой для измерения концентрации веществ в элюате, от времени или объема подвижной фазы, называется
**Ответ: Хроматограммой
хроматограмма**

114. Если от наблюдателя, к которому направлен свет, проходящий через оптически активное вещество, плоскость поляризации вращается по часовой стрелке, то вещество называют
Ответ: правовращающим

115. Если от наблюдателя, к которому направлен свет, проходящий через оптически активное вещество, плоскость поляризации вращается против часовой стрелки, то вещество называют
Ответ: левовращающим

116. Зависимость интенсивности излучения в максимуме испускания флуорофора от длины волны или частоты возбуждающего света, называется спектром
**Ответ: возбуждения флуоресценции
возбуждения**

117. Зависимость интенсивности флуоресценции от длины волны (в нм) или частоты

(в см⁻¹) при заданной длине волны возбуждения, называется спектром

Ответ: испускания флуоресценции

испускания

118. Испускание света химическим веществом, находящимся в возбуждённом состоянии, при переходе в основное состояние, называется

Ответ: люминесценцией

флуоресценцией

119. Концентрацию испытуемого вещества определяют путём сравнения сигнала (пика), полученного на хроматограммах испытуемого раствора, и сигнала (пика), полученного на хроматограммах раствора стандартного образца. Какой метод количественного хроматографического определения вещества описан?

Ответ: Метод внешнего стандарта

120. Метод разделения смесей веществ, основанный на их многократном перераспределении между двумя контактирующими фазами, одна из которых неподвижна, а другая имеет постоянное направление движения, называется

Ответ: хроматографией

хроматография

121. Метод, основанный на способности веществ поглощать электромагнитное излучение в диапазоне длин волн от 780 до 2500 нм (от 12500 до 4000 см⁻¹), называется

Ответ: Спектрометрия в ближней инфракрасной (БИК) области

БИК

Ближняя инфракрасная спектроскопия

122. Методом анализа, основанным на измерении флуоресценции, называется

Ответ: флуориметрия

123. Площадь хроматограммы, заключенная между кривой, описывающей пик, и его основанием, называется

Ответ: Площадь пика

Площадь

124. При количественных определениях интенсивность флуоресценции раствора испытуемого образца сравнивают с интенсивностью флуоресценции раствора

Ответ: стандартного образца

125. Процентное содержание вещества в анализируемой смеси рассчитывается путём определения площади соответствующего пика как процентной части общей площади всех пиков, за исключением пиков, соответствующих растворителям или реактивам, подвижной фазе или матрице образца. Какой метод количественного хроматографического определения вещества описан?

Ответ: Метод нормирования

Метод внутренней нормализации

126. Расстояние от максимума пика до его основания, измеренное параллельно оси отклика детектора, называется

Ответ: Высота пика

Высота

Высотой пика

127. Свойство вещества вращать плоскость поляризации при прохождении через него поляризованного света называется

Ответ: оптическое вращение

128. Спектры, возникающие вследствие поглощения энергии электромагнитного излучения при колебаниях ядер атомов в молекулах или ионах, которые сопровождаются изменением дипольных моментов, и представляют собой зависимость пропускания или поглощения от длины волны (λ) или частоты колебаний (ν), называются

Ответ: Инфракрасные спектры

Инфракрасные

Колебательные спектры

Колебательные

ИК-спектры

129. Угол вращения α плоскости поляризации монохроматического света при длине волны линии D спектра натрия (589,3 нм), выраженный в градусах, измеренный при температуре 20 °С, рассчитанный для толщины слоя испытуемого вещества 1 дм и приведенный к концентрации вещества, равной 1 г/мл, называется

Ответ: удельное вращение

удельным вращением

130. Часть хроматограммы, регистрирующая отклик детектора, называется

Ответ: пик

хроматографический пик

Методы фармакопейного анализа

131. метод, основанный разной скорости движения света в вакууме и исследуемой среде это:

Ответ: рефрактометрия

132. метод, основанный на способности веществ вращать плоскость поляризации плоскополяризованного света это:

Ответ: поляриметрия

е) определяемого компонента в объекте анализа (его количества, концентрации, активности и т. п.) это:

Ответ: аналитическая область методики

Производственная практика по контролю качества лекарственных средств

ж) методы анализа основанные на измерении физических свойств веществ, зависящих от химического состава. При этом наблюдение аналитического эффекта или измерение аналитического сигнала выполняют непосредственно с анализируемым веществом.

Ответ: физические

з) методы анализа основанные на использовании химических реакций. При этом проводят реакцию, а затем наблюдают аналитический эффект или измеряют аналитический сигнал.

Ответ: химические

и) методы анализа основанные на измерении физических свойств веществ, которые появляются или изменяются в результате химических реакций. При этом сначала проводят реакцию, а затем измеряют физическое свойство продукта реакции или используют измерение физического свойства в ходе реакции для установления конечной точки титрования

Ответ: физико-химические

к) методы анализа, основанные на измерении оптических свойств и различных эффектов, наблюдаемых при взаимодействии вещества с электромагнитным излучением

Ответ: спектральные / оптические

л) методы анализа, основанные на измерении электрических параметров

Ответ: электрохимические

м) методы анализа, основанные на использовании сорбции в динамических условиях, применяются для разделения и анализа однородных многокомпонентных смесей

Ответ: хроматографические

Ответ: избирательность / селективность

Фармакокинетические исследования и основы биофармацевтического анализа

143. Метод определения концентрации вещества по интенсивности флуоресценции, возникающей при облучении вещества монохроматическим излучением это –

Ответ: Флуориметрия

Флуоресцентный анализ

144. Метод, основанный на измерении степени поглощения немонахроматического света испытуемым веществом с помощью специальных приборов это -

Ответ: Фотоколориметрия

145. Метод хроматографического разделения биомолекул в растворе в зависимости от их размера это –

Ответ: эксклюзионная хроматография (гель-фильтрация)

146. Метод разделения и анализа сложных смесей веществ, в котором подвижной фазой является жидкость

Ответ: Жидкостная хроматография

147. Метод исследования веществ, основанный на поглощении ИК-излучения, в результате чего происходит усиление колебательных и вращательных движений молекул это –

Ответ: ИК-спектрофотометрия

Основы биотехнологии

155. С помощью каких клеток получают моноклональные антитела в производстве

Ответ: гибридомы

156. Полностью обезвреженные бактериальные экзотоксины, обладающие высокой иммуногенностью

Ответ: Анатоксины

157. При расщеплении ДНК со сдвигом так, что одна из нитей выступает на несколько нуклеотидов, образуются

Ответ: «липкие концы»

158. Вакцины, изготовленные из утративших вирулентность патогенных штаммов, сохранивших иммуногенную активность путем многочисленных пассажей вирусов на биологических системах (эмбрионах птиц или культурах клеток, на животных или птицах) и/или путем воздействия на вирусы в процессе их культивирования в лабораторных условиях под воздействием физических или химических факторов называются

Ответ: Аттenuированные вакцины

159. При расщеплении ДНК по середине узнаваемого участка нуклеотидных пар, так что обе нити ДНК «разрываются» на одном уровне, образуются

Ответ: «тупые концы»

160. Как называются короткие участки ДНК, имеющие разные «липкие» концы, комплементарные сшиваемым фрагментам?

Ответ: Линкеры

161. Как называют молекулы ДНК, способные акцептировать чужеродную ДНК и автономно реплицироваться?

Ответ: Векторы

162. Какой витамин получают только биотехнологическим методом

Ответ: B12

Медицинская микробиология

163. Назовите оборудование в микробиологической лаборатории, с помощью которого создают физические барьеры для предотвращения возможных контактов персонала с инфекционным материалом.

Ответ: Ламинарбокс.

164. Назовите микробиологический метод диагностики, заключающийся в посеве исследуемого материала на искусственные питательные среды, содержащие необходимые для роста и размножения бактерий питательные соединения, с целью выделения и идентификации чистой культуры возбудителя.

Ответ: Культуральный метод

165. Различают простые и сложные методы окраски. Простые заключаются в окраске препарата одним красителем. В чем заключаются сложные методы окраски?

Ответ: сложные методы окраски включают последовательное использование нескольких красителей и имеют дифференциально-диагностическое значение.

166. Дифференциально-диагностические питательные среды используют для выделения отдельных видов (или групп) микроорганизмов по их ферментативной активности. В чем принцип построения этих сред?

Ответ: принцип построения этих сред основан на том, что разные виды бактерий различаются между собой по биохимической активности вследствие неодинакового набора ферментов.

167. В какие питательные среды засевают исследуемую культуру бактерий для обнаружения сахаролитических ферментов?

Ответ: Для обнаружения сахаролитических ферментов исследуемую культуру бактерий засевают в питательные среды Гисса, называемые также «пестрым» рядом.

168. Для изучения протеолитической активности используют «тест на желатине». Разжижение желатина у разных видов микробов происходит неодинаково. Назовите варианты возможного разжижения желатина.

Ответ: различают послойное разжижение желатина, разжижение кратерообразное, воронкообразное, полное разжижение.

169. Копирование ДНК при ПЦР осуществляется специальным ферментом. Назовите данный фермент.

Ответ – термостабильная Taq-ДНК-полимераза.

170. Лучевая стерилизация является альтернативой газовой стерилизации и осуществляется с помощью гамма-излучения, либо ускоренных электронов. Для стерилизации каких объектов она в основном используется.

Ответ: она используется для стерилизации объектов, не выдерживающих высокой температуры в больших количествах в промышленных условиях (например, одноразовые шприцы, системы для переливания крови).

171. В чем заключается асептика?

Ответ: это комплекс мер, направленных на предупреждение попадания возбудителя инфекции в рану и органы больного при операциях, лечебных и диагностических

	<p>процедурах.</p> <p>172. Назовите метод санитарного исследования воздуха, основанный на принципе оседания микробов из воздуха под действием силы тяжести на горизонтальную поверхность. Ответ: седиментационный метод.</p> <p>Частная фармацевтическая технология</p> <p>173. Укажите вид частиц, если отношение длины к ширине более чем 3:1: Ответ: удлинённые</p> <p>174. Укажите вид частиц, если длина превышает ширину и толщину не более чем в три раза; Ответ: пластинчатые:</p> <p>175. Укажите вид частиц, если они имеют форму, близкую к изометрической: Ответ: равноосные</p> <p>176. Способность порошкообразных материалов взаимодействовать с различными жидкостями (лиофильность) и прежде всего с водой (гидрофильность) - это свойство называется: Ответ: Смачиваемость</p> <p>177. Комплексный параметр, характеризующий способность материала высыпаться из емкости под силой собственной тяжести, образуя непрерывный устойчивый поток – это: Ответ: Сыпучесть (текучесть)</p>
<p>ОПК-2 Способен применять знания о морфологических особенностях, физиологических состояниях и патологических процессах в организме человека для решения профессиональных задач</p>	<p>Фармакология</p> <p>1. Понятие пресистемный метаболизм включает а) биотрансформацию ЛС в печени до попадания в системный кровоток б) инактивацию ЛС под действием соляной кислоты желудка в) инактивацию ЛС в 12-перстной кишке г) накопление ЛС в тканях и органах организма</p> <p>2. Средняя терапевтическая доза – это а) количество препарата, вызывающее оптимальное терапевтическое или профилактическое действие у 50 % больных б) максимальное количество препарата, не вызывающего токсического действия в) количество препарата, вызывающее летальный исход в 10% наблюдений г) количество препарата, вызывающее интоксикацию в 50% наблюдений</p> <p>3. Гистогематическим барьером не является а) мышечный б) гематоэнцефалический в) гематоофтальмический г) плацентарный</p> <p>4. Резорбтивное действие лекарственных средств проявляется а) при проникновении препаратов в кровь и через гистогематические барьеры б) на месте введения или нанесения лекарств в) после выведения лекарств из организма г) как ответ на раздражение чувствительных рецепторов</p> <p>5. Какие лекарственные вещества способны проходить через гематоэнцефалический барьер а) неполярные и липофильные б) неполярные и гидрофильные в) полярные и липофильные г) полярные и гидрофильные</p> <p>6. Биодоступность - это а) количество достигшего плазмы крови неизмененного лекарственного вещества по отношению к введенной дозе б) доза лекарственного вещества, оказывающая фармакологическое действие в) время достижения максимального эффекта лекарственного средства г) количество лекарственных средств, доступных для замены определенного лекарственного средства</p> <p>7. К парентеральным путям введения ЛС не относятся а) накожный, подкожный, внутрикожный, внутримышечный б) внутривенный, внутриартериальный, внутрисердечный в) внутрисуставной, конъюнктивальный, интраназальный г) субарахноидальный, субдуральный, ингаляционный д) сублингвальный, ректальный, пероральный, интрагастральный</p>

8. Понятие пролонгирование эффекта означает
а) увеличение длительности эффекта
б) усиление эффекта
в) уменьшение продолжительности действия
г) суммирование эффектов
д) развитие сенситизации
9. Выберите ряд биологически активных компонентов, выполняющих функции мессенджера:
а) цГМФ, цАМФ, Ca²⁺, ДАГ, ИФ₃
б) ГМФ, АМФ, АТФ, Na⁺
в) Г-6-ФДГ, ФДЭ, АХЭ
10. К реакциям фазы метаболической трансформации (фаза 1) лекарственного метаболизма относятся (выберите 1 правильный ряд ответов):
а) сульфатирование, амидирование, метилирование
б) глюкуронирование, ацетилирование
в) гидроксирование, дезаминирование, окисление, восстановление, гидролиз
г) переаминирование, дезаминирование
11. К способам транспорта ЛВ через мембрану не относятся:
а) пассивная диффузия
б) активный транспорт
в) фильтрация через водные поры или межклеточные промежутки
г) ингибирование функциональной активности транспортных систем
д) пиноцитоз, фагоцитоз
е) ко-транспорт (симпорт), антипорт
12. К биосинтетическим реакциям (фаза 2) лекарственного метаболизма относятся:
а) фосфорилирование, этерификация, окисление
б) сульфатирование, амидирование, глюкуронирование, метилирование, ацетилирование
в) дезаминирование, гидроксирование
13. Элиминация это:
а) этап прекращения фармакологического действия ЛВ вследствие изменения его химической структуры
б) процесс выведения ЛВ из организма.
в) совокупность процессов биотрансформации и экскреции, в результате которых ЛВ полностью выводится из организма
г) этап снижения концентрации ЛВ в плазме крови
14. Выберите ряд биологически активных компонентов, выполняющих функции трансдуктора:
а) АТФ, АДФ, ГМФ
б) ДНК, G-белки
в) РНК, цАМФ, ДАГ
15. Реакции конъюгации катализируют ферменты класса:
а) Оксидоредуктаз
б) Гидролаз
в) Трансфераз
г) Лигаз
- Медицинская биохимия**
16. Галактоземия возникает при недостатке фермента:
а) Лактазы
б) Фосфофруктокиназы
в) Пируваткиназы
г) **Галактозо-1-фосфат уридилтрансферазы**
17. Дисахаридозы – это заболевания, вызванные:
а) **Отсутствием дисахаридаз**
б) Отсутствием дисахаридов
в) Отсутствием амилазы
г) Отсутствием амило-1,6-гликозидазы
18. Для диагностики инфаркта миокарда в сыворотке крови определяют:
а) Активность пируватдегидрогеназы, активность аланин аминотрансферазы
б) Содержание мочевины, уровень билирубина
в) Активность креатинкиназы, активность аспартат аминотрансферазы
г) Активность аргиназы
19. Нарушение умственного развития при фенилкетонурии объясняется:

- а) Недостатком катехоламинов
 - б) **Накоплением токсических продуктов**
 - в) Образованием избытка гомогентизиновой кислоты
 - г) Недостатком глюкозы
20. Определение активности креатинкиназы в диагностике инфаркта миокарда обусловлено тем, что:
- а) Не активен в сердечной мышце
 - б) **Освобождается из сердечной мышцы при некрозе её клеток**
 - в) Является активным транспортным белком плазмы крови
 - г) Приводит к освобождению энергии, необходимой для сокращения кардиомиоцитов
21. Острый панкреатит сопровождается ростом активности амилазы в крови в результате:
- а) Перехода неактивной формы фермента в активную
 - б) Усиленного синтеза фермента клетками поджелудочной железы
 - в) Образования мультимерных комплексов
 - г) **Изменения проницаемости клеточных мембран и выхода фермента в кровь**
22. При алкаптонурии происходит нарушение метаболизма:
- а) Триптофана и гистидина
 - б) **Фенилаланина и тирозина**
 - в) Метионина и цистеина
 - г) Пролина и гидроксипролина
23. Самым тяжелым наследственным нарушением обмена фенилаланина является:
- а) Альбинизм
 - б) Тирозинурия
 - в) **Алкаптонурия**
 - г) Фенилкетонурия
24. Болезнь, характеризующаяся недостатком или отсутствием фермента глюкозо-6-фосфатазы в печени и почках, называется:
- а) **Болезнь фон Гирке**
 - б) Болезнь Кори
 - в) Сахарный диабет
 - г) Акаталазия
25. Причина сахарного диабете 1 типа:
- а) **Уменьшение количества β -клеток**
 - б) Наследственный дефицит рецепторов инсулина
 - в) Высокая скорость катаболизма инсулина
 - г) Повреждение внутриклеточных посредников инсулинового сигнала
26. Незаменимые аминокислоты
- а) Синтезируются из заменимых аминокислот
 - б) Синтезируются в недостаточном количестве
 - в) Могут быть заменены другими соединениями
 - г) **Должны поступать в организм с пищей**
27. Экзогенный холестерин поступает в кровь в составе:
- а) Смешанных мицелл
 - б) **хиломикронов**
 - в) ЛППП
 - г) ЛПНП
28. Основное место синтеза холестерина в организме человека
- а) Жировая ткань
 - б) Нервная ткань
 - в) Мышечная ткань
 - г) **Печень**
29. Глюкоза в клетках печен вступает в первую реакцию:
- а) **Фосфорилирования**
 - б) Дегидрирования
 - в) Декарбоксилирования
 - г) Изомеризации
- Морфофункциональные мишени лекарственных веществ**
30. Нейромедиатор или нейротрансмиттер - это:
- а) **биологически активное вещество, секретируемое нервными окончаниями и обеспечивающее передачу нервного возбуждения или торможения в синапсах путём образования ВПСП или ТПСП**
 - б) комплекс белков, образующий канал между двумя клетками для прямой передачи

межклеточных сигналов

в) транспортный белок, поддерживающий разность потенциалов, которая существует между внешней и внутренней сторонами клеточной мембраны всех живых клеток

г) универсальный посредник при передаче гормональных сигналов от рецепторов клеточной мембраны к эффекторным белкам, вызывающим конечный клеточный ответ

31. Назовите стадию сна, в которую максимально затруднено движение конечностей.

а) 5

б) 1

в) 2

г) 3

д) 4

32. Назовите фактор гуморальной регуляции сосудистого тонуса, опосредующие свое действие через изменение секреторной функции эндотелия.

а) оксид азота

б) эндорфины

в) энкефалины

г) СТГ

д) окситоцин

33. Какая часть поджелудочной железы относится к её эндокринной части:

а) 1-2% массы

б) 5-7% массы

в) 20-22% массы

г) 15-17% массы

д) 50% массы

34. Укажите, какую долю составляет ОЦК коронарного круга кровообращения от сердечного выброса.

а) 4-20%

б) 1-2%

в) 30-40%

г) 20-30%

д) 2-3%

35. Виллизиев круг кровообращения располагается в:

а) голове, в основании мозга

б) голове, между большими полушариями

в) печени, служит одним из депо крови

г) почках

д) только у плода, связан с плацентой

Фармакология

36. Тератогенность – это

а) возникновение врожденных уродств у детей при приеме лекарственных средств в период беременности

б) рожденная повышенная чувствительность к какому-либо лекарственному веществу

в) способность вызывать развитие злокачественных опухолей

г) способность индуцировать мутации

37. Полипрагмазия - это

а) назначение более пяти лекарственных препаратов одному пациенту

б) наличие более пяти заболеваний у одного пациента

в) фармакокинетическое взаимодействие лекарственных препаратов

г) лекарственная зависимость

38. К разновидностям толерантности относится

а) тахифилаксия

б) синдром отмены

в) кумуляция

г) абстиненция

39. Вид взаимодействия, при котором лекарственные средства однонаправленно действуют на одну мишень, усиливая действие друг друга

а) прямой синергизм

б) непрямого синергизм

в) прямой антагонизм

г) непрямого антагонизм

40. Патогенетической основой цитотоксической аллергической реакции является:

а) хемотаксис макрофагов и нейтрофилов из сосудистого русла в периферические ткани

б) образование циркулирующих иммунных комплексов с участием иммуноглобулинов М и G, активацией системы комплемента и взаимодействие с антигенным комплексом, расположенным на клеточных мембранах форменных элементов крови, базальной мембране почечных канальцев и др.

в) повышение концентрации IgE и стимуляция выброса гистамина тучными клетками

41. Синергизм при взаимодействии веществ выражается всем, кроме

а) сенситизация

б) антагонизм

в) аддация

г) суммация

д) потенцирование

42. ВО Оптимальный способ введения лекарственных препаратов новорождённому

а) внутривенно

б) внутримышечно

в) подкожно

г) внутрикочно

43. Изменения в организме, происходящие в пожилом возрасте, которые могут оказывать влияние на фармакокинетику лекарственных средств

а) уменьшение перистальтики ЖКТ

б) увеличение секреции соляной кислоты в желудке

в) увеличение проницаемости сосудистой стенки

г) уменьшение количества адренорецепторов

44. Особенности организма ребенка, которые могут оказывать влияние на фармакокинетику лекарственных средств

а) относительно малое содержание жировой ткани

б) высокое содержание альбуминов плазмы крови

в) увеличение мышечного кровотока

д) увеличение секреции соляной кислоты в желудке

Клиническая фармакология

45. Метаболически нейтральный диуретик, в показаниях к применению у которого только лишь гипертоническая болезнь:

а) Фуросемид

б) Ацетазоламид

в) Маннитол

г) Гидрохлортиазид

д) Спиринолактон

е) Эплеренон

ж) Индапамид

46. Посетитель аптеки предъявляет жалобы на сухой мучительный кашель. Просит предложить ему ненаркотическое противокашлевое средство центрального действия. Это:

а) Бутамират

б) Преноксдиазин

в) Ацетилцистеин

г) Карбоцистеин

д) Бромгексин

е) Амброксол

47. Посетитель аптеки предъявляет жалобы на диарею, этиология которой на данный момент неизвестна. Лекарственные средства из каких фармакологических групп можно предложить пациенту до установления причины данного состояния?

а) Антибиотики

б) Энтеросорбенты

в) Прокинетики

г) Холеретики

48. Посетитель аптеки интересуется, лекарственные препараты из каких групп гипогликемических ЛС, разрешены к применению у беременных:

а) Агонисты ГПП-1;

б) Ингибиторы ДПП-4;

в) Производные сульфонилмочевины;

г) Инсулины;

д) Ингибиторы Na-глюкозного ко-транспортера-2;

е) Инсулиновые сенситайзеры.

49. Принципы фармакотерапии инфаркта миокарда (все верно, кроме):

- а) Устранение болевого синдрома;
 - б) Уменьшение преднагрузки на сердце и увеличение коронарного кровотока;
 - в) Снижение активности симпатической нервной системы, уменьшение нагрузки на сердце;
 - г) Восстановление коронарного кровотока;
 - д) Увеличение концентрации электролитов крови.**
- Патология**
50. Нефротический синдром характеризуется основным признаком:
- а) Протеинурия;**
 - б) Лейкоцитурия;
 - в) Гематурия;
 - г) Цилиндрурия;
 - д) Бактериурия.
51. Признаки гемолитических анемий (все верно, кроме):
- а) Наследственные
 - б) Приобретенные
 - в) Повышенный распад эритроцитов
 - г) Уменьшение продолжительности жизни эритроцитов
 - д) Обязательное изменение формы эритроцита.**
52. Анемия сопровождается:
- а) Одышкой и бледностью;**
 - б) Кровоточивостью и мышечными болями;
 - в) Увеличением селезенки и печени.
53. Процессы, участвующие в образовании мочи:
- а) Фильтрация, реабсорбция, секреция**
 - б) Регенерация, реабсорбция
 - в) Фильтрация, выведение, регуляция
54. В норме в общем анализе мочи отсутствуют:
- а) Глюкоза, кетоновые тела, билирубин, эритроциты**
 - б) Лейкоциты, белок, эпителиальные клетки
 - в) Ураты, лейкоциты, бактериурия
55. Стадии двс-синдрома (все верно, кроме):
- а) Гиперкоагуляция и агрегация клеток
 - б) Коагулопатия потребления
 - в) Гипокоагуляция
 - г) Восстановление (смерть)
 - д) Декомпенсированная хроническая анемия**
56. Признаки острого цистита (все верно, кроме):
- а) Частое болезненное мочеиспускание малыми порциями мочи,
 - б) Боль в проекции мочевого пузыря,
 - в) Императивные позывы к мочеиспусканию,
 - г) Примесь крови в моче,
 - д) Ураты, фосфаты, цилиндры в моче**
57. Классификация дыхательной недостаточности (все верно, кроме):
- а) 1,2,3 степень;
 - б) С преимущественным поражением легочных /внелегочных механизмов;
 - в) Вентиляционная, диффузионная, перфузионная
 - г) Гипоксемическая, гиперкапническая
 - д) Гиперкоагуляционная, гипогидратационная, рецидивирующая**
58. При рентгенографии легких на стороне пневмоторакса определяются (все верно, кроме)
- а) Зона просветления, лишенная легочного рисунка на периферии и отделенная четкой границей от спавшегося легкого;
 - б) Смещение органов средостения в здоровую сторону,
 - в) Смещение купола диафрагмы вниз,
 - г) Уровень жидкости на стороне поражения.**
59. Клиника острого бронхита (все верно, кроме):
- а) Температура выше 38 градусов цельсия, одышка;**
 - б) Сухой, поверхностный кашель;
 - в) Длительность лихорадки менее 3х суток;
 - г) Отсутствие очаговых изменений на рентгенограмме.
60. Основные патогенетические механизмы бронхиальной обструкции (все верно, кроме):

- а) Спастический (спазм гладкой мускулатуры бронхов);
 - б) Воспалительный (отек слизистой оболочки бронхов);
 - в) Дискинический (закупорка бронхов вязким секретом);
 - г) **Дизрегуляторный (выделение повышенного количества сурфактанта).**
61. Основные факторы, провоцирующие приступ стенокардии (все верно, кроме):
- а) Физическая нагрузка;
 - б) Повышение артериального давления;
 - в) Холод, эмоциональный стресс;
 - г) Обильный прием пищи;
 - д) **Прием антигипертензивных лекарственных средств.**
62. Принципы фармакотерапии ибс (все верно, кроме):
- а) Уменьшение преднагрузки на сердце и увеличение коронарного кровотока;
 - б) Снижение частоты сердечных сокращений;
 - в) Снижение уровня холестерина;
 - г) Профилактика тромбообразования;
 - д) **Увеличение диуреза.**
63. Стадии инфаркта миокарда (все верно, кроме):
- а) Острейшая стадия – первые часы.
 - б) Острая стадия – первые сутки.
 - в) Подострая стадия – первые недели.
 - г) Стадия рубцевания – первые месяцы.
 - д) **Хроническая стадия – остаточных явлений.**
- Физиология**
64. Артериальное давление величиной 105/60 мм рт.ст. можно назвать:
- а) нормотоническим;
 - б) **гипотоническим**
 - в) гипертоническим
 - г) олиготоническим
65. Потенциал покоя возбудимых тканей теплокровных животных составляет:
- а) **от -50 мВ до -100 мВ**
 - б) от 0 мВ до - 50 мВ
 - в) от +20 мВ до - 30 мВ
 - г) от -30 мВ до -50 мВ
66. Блокатором никотинового холинэргического синапса является:
- а) никотин
 - б) строфантин
 - в) атропин
 - г) **d-тубокурарин**
67. Катехоламины образуются из следующей аминокислоты:
- а) **фенилаланина**
 - б) триптофана
 - в) глицина
 - г) треонина.
68. Из нижеперечисленных медиаторов к пептидным относят:
- а) ацетилхолин
 - б) **энкефалин**
 - в) эпинефрин
 - г) глутамат
69. К вторичным мессенджерам постсинаптической цитоплазмы относят:
- а) ацетил-СоА;
 - б) **Ca²⁺-протеинкиназу**
 - в) ацетилхолинэстеразу
 - г) АТФ
71. При какой массе груза работа икроножной мышцы лягушки будет минимальна:
- а) **без груза**
 - б) 10 г
 - в) 15 г
 - г) 20 г
72. Парциальное давление кислорода в альвеолярном воздухе составляет:
- а) 40 мм рт.ст.
 - б) 60 мм рт.ст.
 - в) 80 мм рт.ст.
 - г) **100 мм рт.ст.**

73. Какой объем вдыхаемого воздуха при спокойном дыхании будет участвовать в газообмене в легких:
- а) **350 мл**
 - б) 500 мл
 - в) 750 мл
 - г) 1000 мл
- Иммунофармакология**
76. Противовирусный лекарственный препарат который является пролекарством, активный метаболит которого селективно подавляет нейраминидазу вируса гриппа типов А и В.
- а) осельтамивир
 - б) умифеновир
 - в) фавипиравир
 - г) ацикловир
77. Данный лекарственный препарат не является субстратом для фермента тимидинкиназы неинфицированных клеток, поэтому малотоксичен для клеток млекопитающих
- а) осельтамивир
 - б) умифеновир
 - в) фавипиравир
 - г) **ацикловир**
78. Противовирусный лекарственный препарат который метаболизируется в клетках до рибозилтрифосфата и избирательно ингибирует РНК-зависимую РНК-полимеразу, участвующую в репликации вируса гриппа
- а) млекопитающих
 - б) осельтамивир
 - в) умифеновир
 - г) **фавипиравир**
79. Встраивание данного ЛП в вирусную РНК с помощью фермента РНК-полимеразы приводит к накоплению ошибок в геноме вируса, результатом чего является подавление репликации
- а) **молнупиравир**
 - б) тилорон
 - в) энисамия йодид
 - г) экулизумаб
80. Конкурентный антагонист пуриновых оснований. Конкурирует с гипоксантином и гуанином за фермент гипоксантин-гуанин-фосфорибозилтрансфераза
- а) **Меркаптопурин**
 - б) Темозоломид
 - в) Пеметрексед
 - г) Метотрексат
81. Цитотоксическое действие обусловлено алкилированием гуанина в положении О6 и N7 (дополнительно) с последующим запуском механизма aberrantного восстановления метилового остатка. Нарушает структуру и синтез ДНК, клеточный цикл.
- а) **темозоломид**
 - б) инозин пранобекс
 - в) маравилок
 - г) рибавирин
82. Какой ЛП являющийся производным тиосемикарбозонов используется для экстренной профилактики натуральной оспы, а также для лечения осложнений после противооспенной вакцинации.
- а) **Метисазон**
 - б) Оксолин
 - в) Осельтамивир
 - г) Пандавир
83. Часто встречающиеся побочные эффекты глюкокортикоидов в качестве иммунодепрессантов
- а) **снижение массы тела**
 - б) нарушение психических функций
 - в) экхимозы
 - г) ототоксичность
84. Противопротоzoйные препараты, обладающие иммунодепрессивными свойствами

- а) **трихопол**
б) меркаптопурин
в) декарис
г) циклофосфан
85. Для предотвращения посттрансплантационных реакций применяют
а) **Циклоспорин**
б) Тимоген
в) Циклоферон
г) Кутивейт
86. Какой лекарственный препарат из списка отпускается без рецепта?
а) Ламивудин
б) **Тилорон**
в) Ставудин
г) Метотр
87. Какой лекарственный препарат из списка отпускается по рецепту?
а) **Абакавир**
б) Арбидол
в) Тилорон
г) интерферон альфа-2b
88. Т-хелперную активность усиливает
а) **витамин Е**
б) витамин РР
в) витамины группы В
г) витамин А
89. Применение какого индуктора интерферонов приовопоказано при беременности?
а) **Тилорон**
б) ромазулан
в) церебролизин
г) рибавирин
90. Одним изпротивопоказаний к приему кагоцела является:
а) **Беременность**
б) Повышеное АД
в) Возраст до 18 лет
г) Аритмия
- Анатомия человека**
91. Раздел нормальной анатомии человека, в котором представлено учение о костях, носит название:
а) ангиология
б) миология
в) неврология
г) **остеология**
д) синдесмология
е) спланхнология
ж) эстеziология
92. Раздел нормальной анатомии человека, в котором представлено учение о соединениях частей скелета, носит название:
а) ангиология
б) миология
в) неврология
г) остеология
д) **синдесмология**
е) спланхнология
ж) эстеziология
93. Раздел нормальной анатомии человека, в котором представлено учение о мышцах, носит название:
а) ангиология
б) **миология**
в) неврология
г) остеология
д) синдесмология
е) спланхнология
ж) эстеziология
94. Раздел нормальной анатомии человека, в котором представлено учение о

внутренних органах пищеварительной, дыхательной и мочеполовой систем, носит название:

- а) ангиология
- б) миология
- в) неврология
- г) остеология
- д) синдесмология
- е) спланхнология**
- ж) эстеziология

95. Раздел нормальной анатомии человека, в котором представлено учение о кровеносной и лимфатической системах, носит название:

- а) ангиология**
- б) миология
- в) неврология
- г) остеология
- д) синдесмология
- е) спланхнология
- ж) эстеziология

96. Раздел нормальной анатомии человека, в котором представлено учение о центральной и периферической нервной системах, носит название:

- а) ангиология
- б) миология
- в) неврология**
- г) остеология
- д) синдесмология
- е) спланхнология
- ж) эстеziология

97. Раздел нормальной анатомии человека, в котором представлено учение об органах чувств, носит название:

- а) ангиология
- б) миология
- в) неврология
- г) остеология
- д) синдесмология
- е) спланхнология
- ж) эстеziология**

Тестовые задания открытые

Морфофункциональные мишени лекарственных веществ

1. Бета-клетками островков Лангерганса вырабатывается гормон:

Ответ: инсулин

2. Альфа-клетками островков Лангерганса вырабатывается гормон:

Ответ: глюкагон

3. Эндокринная регуляция осуществляется при помощи биологически активных веществ под общим названием:

Ответ: гормоны

4. Для Н-холинорецепторов основным миметиком является вещество:

Ответ: никотин

5. Для М-холинорецепторов основным миметиком является вещество:

Ответ: мускарин

6. Болезнь Паркинсона представляет собой нейродегенеративное заболевание, вызванное прогрессирующим разрушением и гибелью нейронов, вырабатывающих нейромедиатор:

Ответ: дофамин

8. Структура головного мозга, являющаяся центром регуляции нервных и эндокринных функций, это:

Ответ: гипоталамус

9. Часть вегетативной нервной системы, расположенная в стенках внутренних органов, которые обладают сократительной активностью, и регулирующая эту активность:

Ответ: метасимпатическую

10. Наиболее представленный в сетчатке человеческого глаза тип фоторецепторов:

Ответ: палочки

11. Из всех кровеносных сосудов однослойное строение имеют только:

Ответ: капилляры

12. Из всех известных основных и дополнительных кругов кровообращения у мужчин никогда не встречается:

Ответ: плацентарная

Медицинская биохимия

13. При медицинском обследовании водителя было выявлено, что он плохо видит в темноте. С недостатком какого витамина это связано?

Ответ: Витамина А (ретиная)

14. У четырехмесячного ребенка выражены явления рахита. Расстройства пищеварения не отмечается. Проявления заболевания уменьшились после проведения адекватной терапии и пребывания на солнце. С недостаточностью какого витамина это может быть связано?

Ответ: Витамин D

15. У пациента отмечаются головокружение, головные боли, одышка, учащенное сердцебиение, боли в конечностях, при анализе крови обнаружены удлиненные, похожие на полумесяц эритроциты. Для какой патологии характерны указанные явления?

Ответ: Серповидноклеточная анемия

16. У пациента выявляется яркая желтушная окраска кожи, зуд кожи и бесцветный кал. В плазме крови повышен общий билирубин, преимущественно, за счет прямого. В моче присутствует прямой билирубин. Назовите патологию, для которой характерны указанные признаки

Ответ: Обтурационная (механическая, подпеченочная) желтуха

17. Мужчина 40 лет жалуется на желтушность кожных покровов. В крови увеличено содержание непрямого (неконъюгированного) билирубина, в моче не обнаружен прямой билирубин. Уробилин в моче и стеркобилин в кале в значительном количестве. Укажите патологию, для которой характерны данные признаки

Ответ: Гемолитическая (надпеченочная) желтуха

18. В плазме крови у пациента, жалующегося на боли в мелких суставах, выявлено повышение концентрации мочевой кислоты. С какой патологией связаны данные изменения?

Ответ: С подагрой.

19. Оптимальными условиями действия амилазы – фермента, расщепляющего крахмал, являются рН=6,8; температура 37°C. Как изменится активность фермента при повышении температуры.

Ответ: Активность фермента уменьшится

20. Адреналин стимулирует процесс гликогенолиза в мышцах. Как это отразится на концентрации глюкозы в крови?

Ответ: Концентрация глюкозы повысится

Фармакология

21. При каком пути введения лекарственного средства отсутствует процесс его всасывания?

Ответ: внутривенно

22. К какой группе способов (путей) введения лекарственных препаратов в организм относится сублингвальное введение

Ответ: энтеральный

23. К какой группе способов (путей) введения лекарственных препаратов в организм относится пероральное введение

Ответ: энтеральный

24. К какой группе способов (путей) введения лекарственных препаратов в организм относится ректальное введение

Ответ: энтеральный

25. К какой группе способов (путей) введения лекарственных препаратов в организм относится подкожное введение

Ответ: парэнтеральный

26. К какой группе способов (путей) введения лекарственных препаратов в организм относится интраназальное введение

Ответ: парэнтеральный

27. К какой группе способов (путей) введения лекарственных препаратов в организм относится ингаляционное введение

Ответ: парэнтеральный

28. К какой группе способов (путей) введения лекарственных препаратов в организм относится внутримышечное введение

Ответ: парэнтеральный

29. К какой группе способов (путей) введения лекарственных препаратов в организм относится внутривенное введение

Ответ: парэнтеральный

30. Канцерогенное действие лекарственных препаратов – это способность вызывать развитие:

Ответ: опухоли

31. Тератогенное действие лекарственных препаратов при приеме матерью во время беременности – это способность вызывать развитие у ребенка:

Ответ: уродства

32. Мутагенное действие лекарственных препаратов – это способность вызывать развитие:

Ответ: мутаций

33. Этиотропная фармакотерапия заболевания предполагает воздействие на его:

Ответ: причину

34. Патогенетическая фармакотерапия заболевания предполагает воздействие на его:

Ответ: механизмы

35. Симптоматическая фармакотерапия заболевания предполагает воздействие на его:

Ответ: симптомы

Клиническая фармакология

36. Посетитель предъявляет жалобы на кровоточивость из раны после оперативного вмешательства. Помнит, что врач порекомендовал ему лекарственное средство из группы проагреганты. Это:

Ответ: Этамзилат

37. При коронавирусной инфекции для профилактики тромбообразования врач порекомендовал посетителю приобрести лекарственное средство из группы антикоагулянты прямого действия для перорального приема, принимаемое два раза в сутки. Это:

Ответ: Аписабан

38. У родственника посетителя аптеки возникло состояние, связанное с передозировкой парацетамола. Специфический антидот при передозировке парацетамола это:

Ответ: Ацетилцистеин

39. Посетитель аптеки предъявляет жалобы на длительный кашель, возникновение которого связывает с курением. Слышал, что существует лекарственное средство из группы мукорегуляторов, рекомендованное при хроническом бронхите курильщиков. Это:

Ответ: Эрдостеин

40. Посетитель аптеки страдает хроническим гепатитом и желчекаменной болезнью. Знает, что существует гепатопротектор с холелитолитическими свойствами. Это:

Ответ: Урсодезоксихолевая кислота

Патология

41. Эритропоэтин – участвует в кроветворении и вырабатывается в

Ответ: почках

42.- это неспецифический общепатологический процесс, в основе которого лежит рассеянное диффузное свертывание крови в микрососудах с образованием множества микросгустков и агрегатов клеток крови, блокирование кровообращения в органах и развитие в них глубоких дистрофических изменений.

Ответ: ДВС-синдром

43.- – поверхностно-активное вещество, покрывающее альвеолы изнутри, состоит на 90-95% из фосфолипидов и на 5-10% из белка

Ответ: Сурфактант

44. По сообщению с внешней средойделят на: -Закрытый, Открытый, Напряженный (клапанный).

Ответ: Пневмоторакс

45.- это хроническое воспалительное заболевание дыхательных путей, сопровождающееся их гиперреактивностью и вариабельной обструкцией.

Ответ: Бронхиальная астма.

46. — это клинический синдром, проявляющийся чувством дискомфорта или болью в грудной клетке сжимающего, давящего характера, которая локализуется чаще всего за грудиной и иррадирует в левую руку, в левое плечо, под левую лопатку

Ответ: Стенокардия

47.. Часть объема крови, приходящаяся на форменные элементы крови -

Ответ: Гематокрит

48. Избыточная выработка в передней доле гипофиза у взрослого человека приводит к акромегалии, которая проявляется в увеличении костей, конечностей и лица.

Ответ: Соматотропина

49. Гормон, контролирующий очередность фаз сна, регулирующий сон -

Ответ: Мелатонин

50.....-избыточная активность щитовидной железы, гиперфункция щитовидной железы

Ответ: Гипертиреоз

51..... – это хроническое заболевание, обусловленное абсолютной или относительной инсулиновой недостаточностью, приводящей к нарушению всех видов обмена веществ (прежде всего углеводного, проявляющегося в гипергликемии), поражению сосудов (ангиопатии), нервной системы (нейропатии) и патологическим изменениям в различных органах и тканях.

Ответ: Сахарный диабет

52..... - угрожающее жизни состояние между жизнью и смертью, характеризующееся резким ослаблением или отсутствием реакции на внешние раздражения, угасанием рефлексов до полного их исчезновения, нарушением глубины и частоты дыхания, изменением сосудистого тонуса, учащением или замедлением пульса, нарушением температурной регуляции.

Ответ: Кома

53. Способность запечатлевать, сохранять и многократно воспроизводить полученную в течение жизни индивидуума информацию-.....

Ответ: Память

Физиология

54. При частоте сердечных сокращений 90 уд/мин и выше кардиоритм оценивают как:

Ответ: тахикардический

55. При частоте сердечных сокращений в диапазоне 60÷80 уд/мин кардиоритм оценивают как:

Ответ: нормокардический

56. При частоте сердечных сокращений менее 60 уд/мин кардиоритм оценивают как:

Ответ: брадикардический

Имунофармакология

57. Назовите действующее вещество вакцины применяемой для иммунизация доноров с 18 лет с целью получения противостолбнячной плазмы и противостолбнячного иммуноглобулина.

Ответ: Анатоксин столбнячный

58. Какой интерлейкин стимулятор лейкопоза, оказывает гемостимулирующее и иммуностимулирующее действие. что обусловлено его способностью индуцировать выработку колониестимулирующих факторов и усиливать пролиферацию и дифференцировку клеток различных ростков кроветворения.

Ответ: интерлейкин-1b

59. Какой препарат является синтетическим аналогом гормонов тимуса, усиливает экспрессию дифференцировочных рецепторов на лимфоцитах, нормализует количество Т-хелперов, цитотоксических Т-лимфоцитов и их соотношение у больных с различными иммунодефицитными состояниями.

Ответ: Тимоген натрий

60. ЛП снижает содержание эозинофилов и дегранулированных тучных клеток в очаге воспаления и повышает концентрацию секреторного иммуноглобулина класса А в слизистых оболочках, применяется для лечения и профилактики сезонных (поллинозы) и круглогодичных аллергических ринитов, бронхиальной астмы, крапивницы и отека Квинке, атопического и других аллергических дерматитов(напишите торговое наименование ЛП) .

Ответ: рузам

61. Какой ЛП среди алкилирующих производных считается ЛП с самым широким спектром действия и наименьшим отрицательным влиянием на кроветворение.

Ответ: Циклофосфамид

62. С помощью какого ЛП можно снизить токсичность метотрексата для нормальных тканей?

Ответ: Лейковерина

63. Совместное применение какого противовирусного препарата с пробенецидом

	<p>приводит к увеличению его воздействия примерно в два раза из-за снижения активной анионной канальцевой секреции в почках? Ответ: осельтамивир</p> <p>64. С помощью какого лекарственного препарата может быть снижена токсичность метотрексата для нормальных тканей организма? Ответ: тимидина</p> <p>65. Растительный лекарственный препарат, который оказывает стимулирующее влияние на индуктивную и продуктивную фазы гуморального и клеточное звено иммунного ответа, повышает активность макрофагов. Ответ: Эхинацея пурпурная</p> <p>66. Назовите торговое наименование ЛП интерферона альфа-2b человеческого, выпускаемого в виде ректальных суппозиторий, геля для местного и наружного применения. Ответ: Виферон</p> <p>67. Препараты какого интерлейкина применяют при терапии септических состояний, сопровождающиеся иммуносупрессией (сепсис посттравматический, хирургический, акушерско-гинекологический, ожоговый, раневой и др.) — в составе комплексной терапии; злокачественные новообразования, в т.ч. рак почки. Ответ: Интерлейкин-2</p> <p>68. В составе комплексной терапии у взрослых циклоферон может быть использован для терапии вируса Ответ: гепатита</p> <p>69. Применение умифеновира противопоказано у женщин при Ответ: беременности</p> <p>Анатомия человека</p> <p>70. Как называется наука о строении органов, систем органов и человеческого организма в целом, рассматриваемых с позиций развития, функциональных возможностей и постоянного взаимодействия с окружающей внешней средой Ответ: Анатомия или нормальная анатомия</p> <p>71. Движение кости по направлению к срединной плоскости тела или (для пальцев) к оси конечности, носит название: Ответ: Приведение, аддукция, adductio</p> <p>72. Движение кости по направлению от срединной плоскости тела или (для пальцев) от оси конечности, носит название: Ответ: Отведение, абдукция, abductio</p> <p>73. Вращение конечностей внутри обозначают термином: Ответ: пронация, pronatio</p> <p>74. Вращение конечностей снаружи обозначают термином: Ответ: супинация, supinatio</p>
<p>ОПК-3 Способен осуществлять профессиональную деятельность с учетом конкретных экономических, экологических, социальных факторов в рамках системы нормативно-правового регулирования</p>	<p>Тестовые задания закрытые Фармацевтическая экология</p> <p>1. В журнале ПОД-1 регистрируются а) мероприятия по охране атмосферного воздуха на предприятии б) все загрязняющие вещества в выбросах данного предприятия в) газоочистные и пылеулавливающие установки г) отработанное время по каждой установке д) размеры необходимой санитарно-защитной зоны</p> <p>2. К видам ответственности за нарушение закона об охране атмосферного воздуха относятся все, кроме а) административная б) уголовная в) гражданско-правовая г) экономическая</p> <p>3. Классификация промышленных предприятий в зависимости от показателя токсичности для окружающей среды а) чрезвычайно, высоко-, умеренно и малоопасные б) чрезвычайно, высоко-, умеренно, мало и неопасные в) содержащие токсичные и нетоксичные вещества г) содержащие токсичные и канцерогенные вещества д) содержащие приятно и неприятно пахнущие вещества</p> <p>4. Предельно допустимые выбросы – это выбросы вредных веществ в атмосферу а) в концентрациях не превышающих ПДК б) в концентрациях устанавливаемых для каждого источника загрязнения при</p>

<p>ания сферы обращения лекарственных средств</p>	<p>условии, что приземная концентрация этих веществ не превышает ПДК</p> <p>в) в концентрациях устанавливаемые для каждого источника загрязнения при условии, что концентрация этих веществ в санитарно-защитной зоне не превышает ПДК</p> <p>5. Для оценки технической эффективности мероприятий по санитарной охране водоемов необходимы следующие данные</p> <p>а) качественный состав сточных вод, поступающих на очистку</p> <p>б) производительность очистных сооружений</p> <p>в) качественный состав сточных вод после очистки</p> <p>г) качественные и количественные показатели сточных вод до и после очистки</p> <p>д) качественный состав воды водоема после сброса сточных вод</p> <p>6. Окисляемость сточных вод указывает на</p> <p>а) содержание растворенного кислорода</p> <p>б) содержание окисляемых неорганических веществ</p> <p>в) содержание органических веществ</p> <p>г) содержание органических и окисляемых неорганических веществ</p> <p>д) верны все ответы</p> <p>7. Органолептические показатели сточных вод</p> <p>а) цвет, вкус, запах, прозрачность</p> <p>б) цвет, запах, прозрачность, мутность</p> <p>в) кислотность, щелочность, цвет, запах</p> <p>г) рН, цвет, запах, прозрачность</p> <p>д) вкус, цвет, запах, мутность</p> <p>8. Группа обобщенных показателей сточных вод</p> <p>а) окисляемость, БПК, ХПК, БПК/ХПК, сухой остаток</p> <p>б) БПК, ХПК, БПК/ХПК, сухой остаток</p> <p>в) окисляемость, БПК, сухой остаток</p> <p>г) тяжелые металлы, пестициды, нефтепродукты, ПАВ</p> <p>д) БПК, ХПК, БПК/ХПК, прозрачность</p> <p>9. Первая ступень очистки любых сточных вод</p> <p>а) биохимическая</p> <p>б) механическая</p> <p>в) физико-химическая</p> <p>г) термическая</p> <p>д) электрохимическая</p> <p>10. Перспективы использования осадков городских сточных вод все, кроме</p> <p>а) сырье для фармацевтической промышленности</p> <p>б) захоронение</p> <p>в) зола в качестве стройматериалов</p> <p>г) как удобрения</p> <p>11. Плата за размещение отходов в пределах лимитов входит</p> <p>а) в счет прибыли</p> <p>б) в себестоимость продукции</p> <p>в) в счет заработной платы</p> <p>г) в счет средств природоохранных организаций</p> <p>д) верны все ответы</p> <p>12. Самые большие базовые нормативы платы устанавливаются для</p> <p>а) отходов IV класса опасности</p> <p>б) отходов III класса опасности</p> <p>в) отходов II класса опасности</p> <p>г) отходов I класса опасности</p> <p>д) нетоксичных отходов</p> <p>13. Максимальный биологический период полужизни у следующего металла</p> <p>а) ртуть</p> <p>б) кадмий</p> <p>в) никель</p> <p>г) мышьяк</p> <p>14. Наиболее чувствительным методом определения тяжелых металлов в объектах окружающей среды является</p> <p>а) оптическая спектроскопия</p> <p>б) атомно-абсорбционная спектроскопия</p> <p>в) рентгенофлуоресцентной спектроскопия</p> <p>г) кулонометрия</p>
--	---

15. Правильная характеристика пестицидов
а) **химические препараты для борьбы с вредителями и болезнями растений**
б) биологические препараты для борьбы с вредителями и болезнями растений
в) препараты, содержащие ионы тяжелых металлов
г) запрещенные препараты
д) гербициды
16. Зооциды – это
а) **средства для борьбы с грызунами**
б) средства для борьбы с вредными насекомыми
в) средства для борьбы с болезнями растений
г) средства для борьбы с бактериями
д) средства для удаления листьев
17. Основным источником поступления N-нитрозосоединений в окружающую среду являются
а) продукты растительного происхождения
б) выхлопные газы автотранспорта
в) сигаретный дым
г) металлургия
д) **пищевые продукты, содержание нитраты и нитриты, после кулинарной обработки или длительного хранения**
18. Стронций-90 наиболее эффективно накапливается в организме человека
а) в мышцах
б) в почках
в) в печени
г) **в костях**
д) в жировой ткани
19. Цезий-137 наиболее эффективно накапливается в организме человека
а) **в мышцах**
б) в почках
в) в печени
г) в костях
д) в жировой ткани
20. Среднегодовая норма облучения не должна превышать
а) 1 рентгена
б) 0,5 рентгена
в) 0,2 рентгена
г) **0,1 рентгена**
- Учебная практика, фармацевтическая пропедевтическая**
21. Эуфиллин следует хранить
а) **в герметически закупоренной таре из материалов, непроницаемых для газов, по возможности заполненной доверху.**
б) в светлом помещении без запаха лекарств, для которого устанавливается постоянный температурный режим
в) в специальном шкафу в плотно закупоренной таре
г) в герметически закрытой таре, непроницаемой для запаха
22. Генеральная уборка в аптеке производится:
а) 1 раз в месяц
б) 1 раз в квартал
в) 2 раза в месяц
г) **1 раз в неделю**
23. Воду для инъекций используют свежеприготовленной:
а) в течение двух суток
б) **в течение 24 часов**
в) в течение трёх суток
г) в течение 1,5 суток
24. Воду очищенную хранят в закрытых ёмкостях не более:
а) 2-х суток
б) 12-ти часов
в) **3-х суток**
г) 24 часов
25. Бактерицидные лампы размещают на высоте не ниже:
а) 1 метра от пола
б) **2-х метров от пола**

- в) 0,5 метра от пола
г) 3-х метров от пола
26. Влажная уборка помещений, оборудования проводится:
а) один раз в неделю
б) два раза в неделю
в) один раз в смену
г) один раз в месяц
27. Фармацевт приготовил раствор для инъекций в асептическом блоке. Укажите, как обрабатывают воздух в асептической комнате:
а) фильтрацией
б) УФ-излучением
в) нагреванием
г) проветриванием
д) газовой стерилизацией
28. Фармацевт приготовил инъекционный раствор. Укажите метод стерилизации посуды, используемой для приготовления асептических лекарственных форм:
а) сухой жар
б) тиндализация
в) текучий пар
г) химические вещества
д) УФ-излучение.
29. Фармацевт простерилизовал резиновые пробки для укупорки флаконов с инъекционными растворами. Назовите метод и время их стерилизации:
а) горячим воздухом 200 °С — 15 мин
б) автоклавированием 120 °С — 60 мин
в) автоклавированием 120 °С — 45 мин
г) горячим воздухом 180 °С — 30 мин
д) кипячением в воде 100 °С — 60 мин.
30. В аптеке простерилизовали санитарную одежду. Укажите условия и сроки ее хранения:
а) не более 2 сут в открытых биксах
б) не более 3 сут в асептических условиях и закрытых биксах
в) не более 1 сут в открытых биксах
г) не более 3 сут в асептических условиях
д) не более 7 сут в закрытых биксах
31. В аптеке приготовили масляный раствор для инъекций. Какой метод рациональнее использовать для стерилизации жирных масел:
а) сухой жар (горячий воздух)
б) текучепаровую стерилизацию
в) УФ-излучение
г) автоклавирование
д) бактериальную фильтрацию
32. Фармацевту необходимо простерилизовать вспомогательный материал — вату, марлю, фильтры, пробки для стерильных лекарственных препаратов. Укажите, каким методом это можно сделать:
а) текучим паром
б) автоклавированием
в) сухим жаром (горячим воздухом)
г) кипячением в воде
д) УФ-излучением
33. Фармацевт простерилизовал посуду. Каким методом можно это осуществить?
а) УФ-излучением
б) текучим паром
в) сухим жаром (горячим воздухом)
г) бактериальной фильтрацией
д) кипячением в воде
34. В аптеке готовят посуду для приготовления инъекционных растворов. Укажите режим стерилизации флаконов:
а. нагревание при 180 °С — 60 мин или автоклавирование при 120 °С — 45 мин
а) нагревание при 180 °С — 45 мин
б) нагревание при 180 °С — 30 мин
в) нагревание при 200 °С — 15 мин
г) нагревание при 150 °С — 60 мин

35. В аптеке простерилизовали вспомогательные материалы. Укажите сроки их хранения в асептических условиях в закрытых биксах:

- а) 1 сут
- б) не более 4 сут
- в) 2 сут
- г) не более 3 сут**
- д) 7 сут

36. Фармацевт готовит растворы для инъекций. Укажите, как достигается стерильность растворов термолabileльных веществ:

- а) автоклавированием
- б) стерилизацией текущим паром
- в) стерилизацией сухим жаром
- г) бактериальной фильтрацией**
- а. пастеризацией

37. Асептический блок в аптеке готовят к работе. Как часто следует мыть и дезинфицировать резиновые коврики, находящиеся перед входом в асептический блок?

- а) раз в смену**
- б) ежедневно
- в) через день
- г) через два дня
- д) два раза в неделю

38. В аптеку поступили флаконы из отделения больницы. Чем дезинфицируют посуду, бывшую в употреблении?

- а) суспензией горчицы
- б) 1 %-ным раствором активированного хлорамина**
- в) 1 %-ным раствором калия перманганата
- г) 80 % -ным этиловым спиртом
- д) кипячением в воде

39. В аптеке для подготовки асептического блока к работе были использованы дезинфицирующие средства. Как часто следует убирать асептический блок с использованием дезинфицирующих средств?

- а) один раз в месяц
- б) через день
- в) один раз в сутки
- г) один раз в смену**
- д) один раз в неделю

40. Фармацевт готовит растворы для инъекций. Укажите, каким раствором он должен обработать руки:

- а. раствором перекиси водорода
- а) раствором калия перманганата
- б) спиртом этиловым 80 % -ным, раствором хлорамина Б**
- в) раствором «Дезмола»
- г) раствором моющих средств

41. Фармацевт приготовил раствор для инъекций. Каким методом можно его стерилизовать?

- а) кипячением в воде
- б) автоклавированием**
- в) сухим жаром (горячим воздухом)
- г) УФ-излучением
- д) газовой стерилизацией

42. Методы стерилизации, которые применяются для приготовления лекарственных средств в условиях асептики, можно разделить на физические, механические, химические. Укажите метод стерилизации, который принадлежит к химическим:

- а) добавление консервантов**
- б) стерилизация сухим жаром
- в) радиационная стерилизация
- г) стерилизация паром под давлением
- д) стерилизация УФ-лучами.

Производственная практика по фармацевтической технологии

43. Для получения воды очищенной НЕ используют метод:

- а) ионного обмена
- б) обратного осмоса**

в) ректификации

г) электродиализа

д) дистилляции.

44. Для получения воды очищенной НЕ используют метод:

а) ионного обмена

б) обратного осмоса

в) фильтрации

г) электродиализа

д) дистилляции.

45. Для получения воды очищенной применяют методы

а) обратный осмос

б) прямой осмотический процесс

в) ультрафильтрацию

г) фильтрацией

д) ректификацией

46. В качестве воды для инъекций можно использовать воду, полученную методами:

а) дистилляции в аппаратах марки ДЭ

б) дистилляции в аппаратах марки АЭ

в) обратного осмоса

г) ионного обмена

д) электродиализа

е) сепарации.

47. На сборнике воды очищенной прикрепляется бирка с указанием:

а) марки аппарата, в котором получена вода

б) даты получения

в) срока хранения воды

г) номера анализа

д) подписи проверившего.

48. В массо-объемной концентрации изготавливают растворы

а) этаноловые

б) стандартных жидкостей, выписанных в прописи рецепта под условным названием

в) этанола различной концентрации

г) 2% раствор крахмала

д) все вышеперечисленные

49. В массо-объемной концентрации изготавливают растворы:

а) масляные

б) глицериновые

в) защищенных коллоидов

г) полиэтиленгликолевые.

50. Массо-объемный метод изготовления препаратов с жидкой дисперсионной средой предусматривает:

а) дозирование всех жидких ингредиентов по объему

б) применение специальных комплектов измерительных приборов

в) применение концентрированных растворов лекарственных веществ

г) все вышеперечисленное.

51. Растворы для внутреннего применения новорожденным и детям в возрасте до 1 года изготавливают:

а) в асептических условиях

б) в массо-объемной концентрации

в) без добавления стабилизаторов и консервантов

г) все верно.

52. При измельчении порошкообразных веществ в процессе изготовления порошков, суспензий, мазей, суппозиториев, пилюль учитывают, что чрезмерное измельчение и возрастание энергии Гиббса может привести к ряду нежелательных последствий

а) увеличению скорости всасывания

б) увеличению всех видов сорбции

в) к растворению

г) увеличению поглощения выделений кожи и ран

д) возможности уменьшения количеств действующих веществ

Организация фармацевтической деятельности

53. Минимальный ассортимент лекарственных препаратов, необходимых для оказания медицинской помощи, утверждается

а) Минздравом РФ

- б) Правительством РФ**
в) Росздравнадзором
г) Роспотребнадзором
54. Нормативный документ, регламентирующий правила надлежащей аптечной практики
а) Приказ Минздрава РФ № 647н
б) Постановление Правительства № 547
в) Приказ Минздрава РФ № 646н
г) Федеральный закон № 61-ФЗ
55. Установление предельных оптовых и предельных розничных надбавок к фактическим отпускным ценам производителей на ЖНВЛП осуществляется на уровне
а) Федеральном
б) Органов исполнительной власти субъектов РФ
в) Руководителя аптечной организации
г) Аптечной ассоциации
56. Регистрацию/перерегистрацию предельной отпускной цены производителя на ЛП, входящий в перечень ЖНВЛП, осуществляет
а) Министерство здравоохранения РФ
б) Федеральная антимонопольная служба
в) Федеральная служба по надзору в сфере здравоохранения
г) Правительство РФ
57. Положение о лицензировании фармацевтической деятельности утверждено
а) Постановлением Правительства РФ от 31.03.2021 №547
б) Постановлением Правительства РФ от 06.07.2012 №686
в) Федеральным законом от 12.04.2010 №61
г) Постановлением Правительства РФ от 22.12.2011.№ 1085
58. Стратегия лекарственного обеспечения населения Российской Федерации утверждена:
а) Минздравом РФ
б) Правительством РФ
в) Президентом РФ
г) Министерством труда и соцзащиты
59. Укажите нормативный акт, который утверждает методику расчета предельных отпускных цен производителей на лекарственные препараты, включенные в перечень ЖНВЛП:
а) постановление Правительства РФ от 7 марта 1995 г. № 239
б) Постановление Правительства РФ от 29. 10. 2010 г. № 865
в) Приказ Федеральной антимонопольной службы от 9 сентября 2020 г. № 820/20
г) **Постановление Правительства РФ от 15 сентября 2015 г. N 979**
60. Сроки и условия хранения лекарственных препаратов аптечного изготовления утверждены
а) приказом Министерства здравоохранения РФ № 249 от 22.05.2023
б) Федеральным законом РФ № 61-ФЗ от 12.04.2010
в) приказом Министерства здравоохранения РФ № 757н от 21.11.2011
г) Государственной фармакопеей
61. Утверждает перечень лекарственных средств, подлежащих предметно-количественному учету
а) Министерство здравоохранения Российской Федерации
б) Правительство РФ
в) Министерство здравоохранения РФ совместно с Росздравнадзором
г) Росздравнадзор
62. Розничная торговля лекарственными препаратами дистанционным способом осуществляется на основании:
а) разрешения Росздравнадзора
б) лицензии
в) акта проверки организации
г) выписки из ЕГРЮЛ
- Экономика фармации**
63. Укажите факторы, которые не относятся к факторам внешней среды.
а) экономические факторы
б) политические факторы
в) факторы конкуренции
г) рыночные факторы

- д) **персонал**
64. Данные на предстоящий год относятся к:
- а) фактическим данным, используемым при планировании
 - б) ожидаемым данным, используемым при планировании
 - в) **плановым данным**
 - г) сопоставимым данным
65. По временному охвату выделяют стратегическое планирование, тактическое планирование и
- а) планирование по отдельным функциональным подразделениям
 - б) планирование по отдельным исполнителям
 - в) **оперативное планирование**
66. Данные за прошедший период относятся к:
- а) **фактическим данным, используемым при планировании**
 - б) ожидаемым данным, используемым при планировании
 - в) плановым данным
 - г) сопоставимым данным
67. Конкурентное окружение организации рассматривается в разделе бизнес-плана
- а) производственный и организационный планы
 - б) **план маркетинга и сбыта продукции**
 - в) производственный план
 - г) организационный план
68. Бизнес-план рекомендуется разрабатывать на период
- а) 10-15 лет
 - б) год
 - в) **3-5 лет**
 - г) 3-6 месяцев
69. К факторам внешней среды не относится
- а) **степень автоматизации процессов организации**
 - б) экономическая обстановка
 - в) система существующих социальных связей
 - г) экономическая ситуация
 - д) правовое регулирование бизнеса
70. При составлении бизнес-плана к целям предъявляются требования, кроме
- а) достижимость
 - б) ограниченность во времени
 - в) количественные показатели
 - г) конкретность
 - д) **неограниченность во времени**
71. Краткое изложение основных разделов плана и его эффективности содержит раздел бизнес-плана
- а) **резюме**
 - б) анализ рынка
 - в) финансовый план
 - г) аннотация
 - д) оглавление
72. Бизнес-план - это документ, описывающий
- а) **основные аспекты предпринимательской деятельности**
 - б) квалификацию персонала
 - в) анализ потребностей рынка
 - г) рекламную кампанию
- Фармацевтическое информирование и консультирование**
73. Укажите нормативный документ, регламентирующий проведение процесса – фармацевтическое консультирование:
- а) **Приказ Минздрава России от 31.08.2016 N 647н "Об утверждении Правил надлежащей аптечной практики лекарственных препаратов для медицинского применения"**
 - б) Федеральный закон "Об основах охраны здоровья граждан в Российской Федерации" от 21.11.2011 N 323-ФЗ
 - в) Федеральный закон "Об обращении лекарственных средств" от 12.04.2010 N 61-ФЗ
 - г) Постановление Правительства РФ № 2463
74. Укажите верное определение понятия "Фармацевтическая помощь" (FIP, 1998):
- а) **ответственное предоставление фармакотерапии с целью достижения определенных результатов по улучшению или сохранению качества жизни**

пациента, а также как процесс сотрудничества, направленный на предотвращение или же на выявление и решение проблем, касающихся здоровья и использования лекарств

б) применение лп, когда больные получают препараты в соответствии с клинической необходимостью, в дозах, отвечающих индивидуальным потребностям и с наименьшими затратами для себя и общества

в) проведение фармацевтического консультирования

г) ответственное предоставление фармакотерапии с целью проведения фармацевтического консультирования

Производственная практика по фармацевтическому консультированию и информированию

75. Укажите нормативный документ, регламентирующий выделение специальной зоны для предоставления услуг по фармацевтическому консультированию, в том числе для ожидания потребителей, с установкой или обозначением специальных ограничителей, организацией сидячих мест:

а) **Приказ Минздрава России от 31.08.2016 N 647н "Об утверждении Правил надлежащей аптечной практики лекарственных препаратов для медицинского применения"**

б) Федеральный закон "Об основах охраны здоровья граждан в Российской Федерации" от 21.11.2011 N 323-ФЗ

в) Федеральный закон "Об обращении лекарственных средств" от 12.04.2010 N 61-ФЗ

г) Постановление Правительства РФ № 2463

76. Укажите нормативный документ, регламентирующий требование о запрете предоставлять населению недостоверную и неполную информацию о наличии ЛП:

а) **Приказ Минздрава России от 31.08.2016 N 647н "Об утверждении Правил надлежащей аптечной практики лекарственных препаратов для медицинского применения"**

б) Федеральный закон "Об основах охраны здоровья граждан в Российской Федерации" от 21.11.2011 N 323-ФЗ

в) Федеральный закон "Об обращении лекарственных средств" от 12.04.2010 N 61-ФЗ

г) Постановление Правительства РФ № 2463

77. Выберите определение фармацевтической помощи, данное ВОЗ:

а) **философия практики общения с пациентом и общественностью в аптеке как первом звене многоуровневой системы здравоохранения**

б) философия практики общения с пациентом и общественностью в аптечной организации как первом звене многоуровневой системы здравоохранения

в) философия практики общения с потребителем и общественностью в аптеке как первом звене многоуровневой системы здравоохранения

г) философия практики общения с пациентом и общественностью в аптеке как обобщение многоуровневой системы здравоохранения

78. Укажите нормативный документ, регламентирующий выделение специальной зоны для предоставления услуг по фармацевтическому консультированию с организацией сидячих мест для потребителей:

а) **Приказ Минздрава России от 31.08.2016 N 647н "Об утверждении Правил надлежащей аптечной практики лекарственных препаратов для медицинского применения"**

б) Федеральный закон "Об основах охраны здоровья граждан в Российской Федерации" от 21.11.2011 N 323-ФЗ

в) Федеральный закон "Об обращении лекарственных средств" от 12.04.2010 N 61-ФЗ

г) Постановление Правительства РФ № 2463

79. В соответствии с Приказом МЗ РФ от 31.08.2016 N 647н "Об утверждении Правил надлежащей аптечной практики лекарственных препаратов для медицинского применения", к основным функциям фармацевтических работников относятся:

а) **информирование о рациональном применении лекарственных препаратов в целях ответственного самолечения**

б) оформление торгового зала

в) контроль дефектуры

г) соблюдение врачебной тайны

80. К особым характеристикам пациента относятся:

а) **возраст, беременность, период лактации и т.п.**

б) материальное положение и возможность приобрести более дорогостоящий лп

в) социальное положение и мировоззрение

г) уровень образования

81. В соответствии с алгоритмом фармацевтического консультирования нужно обязательно проинформировать покупателя, что при появлении непредвиденных нежелательных реакций, не описанных в инструкции по применению лекарственного препарата необходимо:

а) **прекратить прием ЛП и обратиться к врачу**

б) заменить на ЛП, произведенный из лекарственного растительного сырья

в) заменить ЛП на аналогичный по фармакологическому действию

г) продолжить прием ЛП в минимальной дозировке

82. Для определения количественного влияния различных факторов на величину спроса на лекарственные препараты следует рассчитать коэффициент:

а) риска списания

б) скорости реализации

в) ликвидности

г) **корреляции и эластичности**

Основы фармацевтического маркетинга и менеджмента

83. Укажите Ответ. К категории субъектов фармацевтической организации относятся:

Выберите один ответ:

а) руководители организации, их заместители, руководители структурных подразделений, старший провизор

б) **руководители организации, их заместители, руководители структурных подразделений**

в) старший провизор, старший фармацевт, старший кассир

84. Укажите Ответ. К категории объектов фармацевтической организации относятся:

Выберите один ответ:

а) руководители организации, их заместители, руководители структурных подразделений, старший провизор

б) руководители организации, их заместители, руководители структурных подразделений

в) **старший провизор, старший фармацевт, старший кассир**

85. Укажите Ответ. Управленческое решение – это:

Выберите один ответ:

а) **выбор целесообразного с точки зрения принимающего решения варианта состояния и поведения управленческой системы**

б) процесс стимулирования всех работников фармацевтической организации, направленный на достижение установленных целей развития организации

в) процесс передачи задач и определения полномочий лица или группы лиц, принимающих на себя ответственность за их осуществление

г) обмен информацией при подготовке и обеспечении реализации управленческих решений

86. Укажите Ответ. Мотивация – это:

Выберите один ответ:

а) выбор целесообразного с точки зрения принимающего решения варианта состояния и поведения управленческой системы

б) **процесс стимулирования всех работников фармацевтической организации, направленный на достижение установленных целей развития организации**

в) процесс передачи задач и определения полномочий лица или группы лиц, принимающих на себя ответственность за их осуществление

г) обмен информацией при подготовке и обеспечении реализации управленческих решений

87. Организация с позиции системного подхода представлена:

Выберите один ответ:

а) целями, задачами, субъектами и объектами управления

б) **внутренней и внешней средой организации**

в) ресурсами, целями, задачами, технологиями

Производственная практика по управлению и экономике фармацевтических организаций

88. Какой нормативный документ регламентирует нормативы потребления наркотических средств и психотропных веществ на 1000 населения в год?

а) приказ мз ссср № 245

б) фз № 61

в) пп рф № 681

г) **приказ мз рф № 917н**

89. Какой нормативный документ регламентирует нормативы потребления спирта

этилового?

а) приказ мз ссср № 245

б) фз № 61

в) пп рф № 681

г) приказ мз рф № 917н

90. К факторам, которые необходимо учитывать при определении потребности аптеки в этиловом спирте, не относятся:

а) норматив потребления на 1000 экстемпоральных рецептов

б) количество лп, отпускаемых по экстемпоральным рецептам

в) товароборот

г) норматив потребления на 1 прикрепленного к медицинской организации жителя в год

91. При определении потребности в специфических лекарственных препаратах учитывается:

а) метод лекарственного обеспечения населения

б) переходящий остаток лекарственных препаратов, пересчитанный на действующее вещество

в) уровень доступности лекарственной помощи

г) число пациентов, для лечения которых применяется данный препарат, расход на курс лечения, количество курсов лечения в планируемом периоде

Учебная практика по общей фармацевтической технологии

92. К лекарственным средствам относятся:

а) Фармацевтические субстанции и лекарственные препараты

б) Фармацевтические субстанции

в) Лекарственные препараты

г) Лекарственные препараты и лекарственные формы

93. Фармацевтическая субстанция -это:

а) Лекарственное средство в виде одного или нескольких обладающих фармакологической активностью действующих веществ вне зависимости от природы происхождения, которое предназначено для производства, изготовления лекарственных препаратов и определяет их эффективность;

б) Лекарственное средство в виде одного, обладающего фармакологической активностью действующего вещества вне зависимости от природы происхождения, которое предназначено для производства, изготовления лекарственных препаратов и определяет их эффективность;

в) Лекарственное средство в виде одного или нескольких обладающих фармакологической активностью действующих веществ, которое предназначено для производства лекарственных препаратов.

94. Вспомогательные вещества – это:

а) вещества неорганического происхождения, используемые в процессе производства, изготовления лекарственных препаратов для придания им необходимых физико-химических свойств;

б) вещества неорганического или органического происхождения, используемые в процессе производства, изготовления лекарственных препаратов для придания им необходимых физико-химических свойств;

в) вещества органического происхождения, используемые в процессе производства, изготовления лекарственных препаратов для придания им необходимых физико-химических свойств;

95. Лекарственные препараты – это:

а) лекарственные средства в виде лекарственных форм, применяемые для профилактики, диагностики, лечения заболевания, реабилитации, для сохранения, предотвращения или прерывания беременности;

б) лекарственные средства, применяемые для профилактики, лечения заболевания, реабилитации, для сохранения, предотвращения или прерывания беременности;

в) лекарственные средства в виде лекарственных форм, применяемые для профилактики, диагностики, лечения заболевания, реабилитации.

96. Лекарственная форма – это:

а) состояние лекарственного средства, соответствующее способам его введения и обеспечивающее достижение необходимого лечебного эффекта;

б) состояние лекарственного препарата, соответствующее способам его применения;

в) состояние лекарственного препарата, соответствующее способам его введения и применения и обеспечивающее достижение необходимого лечебного эффекта;

97. Общая фармакопейная статья – это:

а) документ, утвержденный уполномоченным федеральным органом исполнительной власти и содержащий перечень показателей качества и (или) методов контроля качества конкретной лекарственной формы, лекарственного растительного сырья, описания биологических, биохимических, микробиологических, физико-химических, физических, химических и других методов анализа лекарственного средства, а также требования к используемым в целях проведения данного анализа реактивам, титрованным растворам, индикаторам;

б) документ, содержащий перечень показателей качества и методов контроля качества конкретной лекарственной формы, лекарственного растительного сырья, описания биологических, биохимических, микробиологических, физико-химических, физических, химических и других методов анализа лекарственного средства, а также требования к используемым в целях проведения данного анализа реактивам, титрованным растворам, индикаторам;

в) документ, утвержденный уполномоченным федеральным органом исполнительной власти и содержащий перечень показателей качества и (или) методов контроля качества конкретной лекарственной формы, лекарственного растительного сырья

98. Фармакопейная статья – это:

а) документ, утвержденный уполномоченным федеральным органом исполнительной власти и содержащий перечень показателей качества и методов контроля качества лекарственного средства;

б) документ, содержащий перечень показателей качества и методов контроля качества лекарственного средства;

в) документ, утвержденный уполномоченным федеральным органом исполнительной власти и содержащий перечень показателей качества лекарственного средства;

99. Нормативная документация - это:

а) документ, содержащий перечень определяемых по результатам соответствующих экспертиз показателей качества лекарственного средства;

б) документ, содержащий перечень определяемых по результатам соответствующих экспертиз показателей качества лекарственного средства установленный его производителем;

в) документ, содержащий перечень определяемых по результатам соответствующих экспертиз показателей качества лекарственного средства для медицинского применения, методов контроля его качества и установленный его производителем;

100. Нормативный документ - это:

а) документ, содержащий перечень определяемых по результатам соответствующих экспертиз показателей качества и (или) методов контроля качества лекарственной формы, установленный его производителем;

б) документ, содержащий перечень определяемых по результатам соответствующих экспертиз показателей качества и (или) методов контроля качества лекарственной формы, описания биологических, биохимических, микробиологических, физико-химических, физических, химических и других методов анализа лекарственных средств для ветеринарного применения, требования к используемым в целях проведения данного анализа реактивам, титрованным растворам, индикаторам и установленный его производителем;

в) документ, содержащий описания биологических, биохимических, микробиологических, физико-химических, физических, химических и других методов анализа лекарственных средств для ветеринарного применения, требования к используемым в целях проведения данного анализа реактивам, титрованным растворам, индикаторам и установленный его производителем;

101. Правила GMP не регламентируют:

а) Фармацевтическую технологию

б) Требования к биологической доступности препарата

в) Требования к зданиям и помещениям фармпроизводства;

г) Требования к персоналу

д) Необходимость валидации

Частная фармацевтическая технология

102. Лекарственная форма – это:

а) состояние лекарственного средства, соответствующее способам его введения и обеспечивающее достижение необходимого лечебного эффекта;

б) состояние лекарственного препарата, соответствующее способам его применения;

в) состояние лекарственного препарата, соответствующее способам его введения и применения и обеспечивающее достижение необходимого лечебного эффекта;

103. Общая фармакопейная статья – это:

а) документ, утвержденный уполномоченным федеральным органом исполнительной власти и содержащий перечень показателей качества и (или) методов контроля качества конкретной лекарственной формы, лекарственного растительного сырья, описания биологических, биохимических, микробиологических, физико-химических, физических, химических и других методов анализа лекарственного средства, а также требования к используемым в целях проведения данного анализа реактивам, титрованным растворам, индикаторам;

б) документ, содержащий перечень показателей качества и методов контроля качества конкретной лекарственной формы, лекарственного растительного сырья, описания биологических, биохимических, микробиологических, физико-химических, физических, химических и других методов анализа лекарственного средства, а также требования к используемым в целях проведения данного анализа реактивам, титрованным растворам, индикаторам;

в) документ, утвержденный уполномоченным федеральным органом исполнительной власти и содержащий перечень показателей качества и (или) методов контроля качества конкретной лекарственной формы, лекарственного растительного сырья

104. Фармакопейная статья – это:

а) документ, утвержденный уполномоченным федеральным органом исполнительной власти и содержащий перечень показателей качества и методов контроля качества лекарственного средства;

б) документ, содержащий перечень показателей качества и методов контроля качества лекарственного средства;

в) документ, утвержденный уполномоченным федеральным органом исполнительной власти и содержащий перечень показателей качества лекарственного средства;

105. Нормативная документация - это:

а) документ, содержащий перечень определяемых по результатам соответствующих экспертиз показателей качества лекарственного средства;

б) документ, содержащий перечень определяемых по результатам соответствующих экспертиз показателей качества лекарственного средства установленный его производителем;

в) документ, содержащий перечень определяемых по результатам соответствующих экспертиз показателей качества лекарственного средства для медицинского применения, методов контроля его качества и установленный его производителем;

106. Нормативный документ - это:

а) документ, содержащий перечень определяемых по результатам соответствующих экспертиз показателей качества и (или) методов контроля качества лекарственной формы, установленный его производителем;

б) документ, содержащий перечень определяемых по результатам соответствующих экспертиз показателей качества и (или) методов контроля качества лекарственной формы, описания биологических, биохимических, микробиологических, физико-химических, физических, химических и других методов анализа лекарственных средств для ветеринарного применения, требования к используемым в целях проведения данного анализа реактивам, титрованным растворам, индикаторам и установленный его производителем;

в) документ, содержащий описания биологических, биохимических, микробиологических, физико-химических, физических, химических и других методов анализа лекарственных средств для ветеринарного применения, требования к используемым в целях проведения данного анализа реактивам, титрованным растворам, индикаторам и установленный его производителем;

107. Правила GMP не регламентируют:

а) Фармацевтическую технологию

б) Требования к биологической доступности препарата

в) Требования к зданиям и помещениям фармпроизводства;

г) Требования к персоналу

д) Необходимость валидации

108. Лекарственные формы, при использовании которых действующее вещество не поддается первичному метаболизму в печени:

а) суппозитории

- б) растворы
- в) сиропы
- г) оральные суспензии

109. Лиофилизированные суппозитории характеризуются:

а) максимальным количеством действующих веществ и минимальным количеством суппозиторной основы

- б) минимальным количеством действующих веществ и суппозиторной основы
- в) определённой формой
- г) максимальным количеством действующих веществ и максимальным количеством суппозиторной основы

110. Группа пластырей, которые предназначены для сближения краёв ран и фиксации повязок, называется

а) эпидерматическая

- б) диадерматическая
- в) мозольная
- г) бактерицидная

111. Пластыри, которые содержат действующие вещества, проникающие через кожу и ущемляющие общее влияние на организм, называются:

а) диадерматическими

- б) каучуковыми
- в) мозольными
- г) бактерицидными

112. Аэрозоль представляет собой

а) микрогетерогенную аэродисперсную систему, в которой дисперсной фазой является жидкость или твёрдое тело, дисперсионной средой - газ

- б) содержимое аэрозольного баллона
- в) ЛФ, состоящая из баллона и аэрозоля, помещённого в него
- г) все лекарственные формы для ингаляций

113. Способы применения аэрозольных препаратов

а) ингаляционно, наружно, на слизистую, в полости тела, для обработки операционного поля, в качестве перевязочного материала, для лечения ожогов

- б) ингаляционно, наружно, внутрь
- в) парентерально, для приготовления спреев
- г) ингаляционно, перорально, наружно

114. Преимуществами аэрозолей являются

а) быстрый терапевтический эффект, сохранение стерильности при использовании

- б) пролонгированный терапевтический эффект, дешевизна
- в) совместимость с любыми лекарственными веществами, стабильность при хранении и транспортировке
- г) безопасность и точность дозирования

115. Спрей представляет собой

а) эрозоль без пропеллента, высвобождение содержимого которого происходит за счёт давления воздуха, создаваемого с помощью механического распылителя насосного типа или при сжатии полимерной упаковки

- б) синоним лекарственной формы «аэрозоли»^а
- в) аэрозоль для назального применения
- г) аэрозоль, высвобождение содержимого которого происходит за счёт давления, создаваемого с помощью пропеллентов

116. Сборником обязательных общегосударственных стандартов и положений, нормирующих качество лекарственных средств, вспомогательных веществ, лекарственных форм и препаратов является:

а) Государственная фармакопея

- б) приказ МЗ по контролю качества лекарственных средств
- в) ГОСТ
- г) GMP

Тестовые задания открытые

Фармацевтическая экология

1. Санитарно-защитная зона вокруг участка по захоронению радиоактивных отходов составляет (ответ в м)

Ответ: 1000

2. Отравление каким металлом называют болезнью Минамата (ответ в именительном падеже)
Ответ: ртуть
3. Отравление каким металлом называют Болезнью "Итаи-итаи" (ответ в именительном падеже)
Ответ: кадмий
4. Отходы какого класса опасности не подлежат захоронению на полигонах (ответ цифрой)
Ответ: 4
5. Санитарно-защитная зона должна быть максимально озеленена для предприятий какого класса (ответ цифрой)
Ответ: 4
6. Размеры санитарно-защитной зоны для предприятия I класса (ответ в м)
Ответ: 1000
7. Во сколько раз плата увеличивается при сверхлимитном размещении отходов
Ответ: 5
8. Пестициды для борьбы с сорняками называются:
Ответ: гербициды
9. Электромагнитное косвенно ионизирующее излучение, испускаемое при ядерных превращениях или аннигиляции частиц называется-излучение:
Ответ: гамма
10. Полоса, отделяющая источники промышленного загрязнения от жилых и общественных зданий для защиты населения от вредного влияния, называется зона:
Ответ: санитарно-защитная
11. Журнал, в котором регистрируются все загрязняющие вещества в выбросах данного предприятия и ведется учет стационарных источников загрязнения, называется:
Ответ: ПОД-1
12. Журнал, в котором ведется учет работы газоочистных и пылеулавливающих установок промышленного предприятия называется:
Ответ: ПОД-3
13. Количество вредного вещества, выбрасываемого в атмосферу в единицу времени, которое не разрешается превышать со стороны предприятия или другого источника загрязнения атмосферного воздуха, называется:
Ответ: предельно допустимый выброс
14. Масса вещества в сточных водах, максимально допустимая к отведению в единицу времени с целью обеспечения норм качества воды в контрольном пункте – это:
Ответ: предельно допустимый сброс
15. Для признания соответствия лекарственного растительного сырья критериям радиационной безопасности сумма показателя соответствия и погрешности его определения для стронция-90 и цезия-137 должна быть меньше (дайте ответ в целых числах)
Ответ: 1
- Производственная практика по фармацевтической технологии**
16. Для стабилизации 1 л 25% раствора глюкозы Вы должны добавить стабилизатор Вейбеля в объеме от объема раствора:
Ответ: 5%
17. Для изготовления 500 мл 25% раствора глюкозы водной глюкозы с влажностью 10% следует взять (целочисленный ответ цифрой)
Ответ: 139
18. Для изготовления 100 мл изотонического раствора магния сульфата (изотонический эквивалент по натрию хлориду = 0,14) лекарственного вещества следует взять:
Ответ: 6,42
19. Если в рецепте не указана концентрация вещества обычного списка, следует приготовить мазь концентрации:
Ответ: 10%
20. При приготовлении суспензионных мазей с содержанием твердой фазы меньше 5% от её массы на углеводородной основе для диспергирования вещества используют:
Ответ: масло вазелиновое
21. Время растворения для суппозитория на гидрофильных основах составляет не

более (ответ в минутах)

Ответ: 60

22. В аптеку поступил рецепт на вагинальные суппозитории без указания количества основы. Какой должна быть их масса?

Ответ: 4,0

23. Фармацевт приготовил 10 ректальных суппозиториях методом ручного выкатывания, которые содержат 5,0 теофиллина. Укажите количество масла какао, которое он использует:

Ответ: 25,0

24. Время полной деформации суппозиториях на липофильных основах составляет не более (ответ в минутах)

Ответ: 15

25. Если в рецепте не указана масса основы, вы изготовите ректальный суппозиторий массой:

Ответ: 3,0

26. В какой концентрации готовят настой корня алтея, если нет указаний в рецепте:

Ответ: 5%

27. Сколько воды необходимо взять для приготовления настоя из 1,0 термопсиса травы? (ответ в миллилитрах)

Ответ: 400

28. Сколько воды необходимо взять для приготовления настоя из 1,0 горичвета травы? (ответ в миллилитрах)

Ответ: 30

29. Какой концентрации кислота хлористоводородная выписана в рецепте?

Возьми: Пепсина 4,0

Кислоты хлористоводородной 4 мл

Воды очищенной 160 мл

Смешай. Дай. Обозначь. По 1 столовой ложке во время еды.

Ответ: 8,3%

30. В какой концентрации готовят слизь крахмала, если нет указаний в рецепте?

Ответ: 2%

Организация фармацевтической деятельности

31. Минимальный ассортимент лекарственных препаратов, необходимых для оказания медицинской помощи, утверждается ____ Российской Федерации

Ответ: Правительством

32. Срок хранения рецепта в аптечной организации при отпуске лекарственного препарата «Омнопона раствор 1% в ампулах» составляет

Ответ: 5 лет/ пять лет/ Пять лет

33. Срок действия рецепта на спирт этиловый в чистом виде составляет __ дней

Ответ: 15

34. Правила хранения лекарственных средств для медицинского применения утверждаются ____ РФ

Ответ: министерством здравоохранения / Минздравом / минздравом / Министерством здравоохранения

35. Срок хранения рецепта в аптеке, содержащего лекарственные препараты, отпускаемые бесплатно или со скидкой, составляет (в годах)

Ответ: 3 / 3 года

36. Периодичность проверки температуры и влажности воздуха в помещениях хранения лекарственных средств составляет ____ раз/раза в сутки

Ответ: 1 / один

37. Перечень лекарственных средств, подлежащих предметно-количественному учету, утверждается ____ РФ

Ответ: министерством здравоохранения / Минздравом / минздравом / Министерством здравоохранения

38. Отпуск лекарственных препаратов из аптечной организации отделениям медицинских организаций осуществляется на основании ____

Ответ: требования / требования медицинской организации

39. Официальным источником информации о лекарственных средствах, прошедших государственную регистрацию, является ____

Ответ: Государственный реестр лекарственных средств / государственный реестр / Государственный реестр

40. Помещения аптечных организаций, предназначенные для хранения 3-месячного запаса наркотических средств и психотропных веществ, относятся к ____ категории

Ответ: 2 / второй / II
Экономика фармации

41. Товароборот аптеки планируется в ___ ценах

Ответ: розничных

42. Планирование деятельности организации на период 2-5 лет относится к ___ планированию

Ответ: среднесрочному / тактическому

43. Общий показатель рентабельности продаж планируется в ___ (показатель)

Ответ: процентах / %

44. Все условия и факторы, которые возникают независимо от деятельности организации и оказывают существенное воздействие на нее, формируют ___ среду организации

Ответ: внешнюю

45. Денежные средства, находящиеся в распоряжении аптечной организации и имеющиеся у нее резервы, формируют ___ ресурсы

Ответ: финансовые

46. Форма деятельности, направленная на разработку и обоснование программы экономического развития организации и ее структурных звеньев на определенный период в соответствии с целью ее функционирования и обеспечением ресурсами – это _____

Ответ: планирование

47. Разработка программы развития организации, формирование целей и задач относятся к ___ планированию

Ответ: стратегическому

48. Показатели, выражающие размеры социально-экономических явлений в единицах меры, веса, объема, протяженности, площади, стоимости и т.д., называются _____

Ответ: абсолютными / абсолютные

49. Относительный показатель изменения общего уровня цен в отчетном периоде по сравнению с предыдущим периодом – это _____

Ответ: индекс цен

50. Внутрифирменный _____ организационно-распорядительный _____ документ, представляющий основные аспекты разрабатываемого коммерческого мероприятия, анализ возникающих проблем, возможные способы их решения – это _____

Ответ: бизнес-план

Фармацевтическое информирование и консультирование

51. При оказании фармацевтической помощи _____ и фармацевтические работники выполняют взаимодополняющие и взаимоподдерживающие функции в достижении поставленных целей.

Ответ: врачи

52. Профессор П.В. _____ в начале 90-х годов впервые в отечественной практике представил концепцию фармацевтической помощи

Ответ: Лопатин

53. Укажите полное название категории проблем лекарственной терапии (Cipolle и др. (1998)): _____ пациента к лечению и удобство приема.

Ответ: приверженность

54. Фармацевтическое консультирование - информирование покупателей о порядке применения или использования товаров аптечного ассортимента, в том числе о правилах отпуска, способах приема, режимах дозирования, терапевтическом действии, _____, взаимодействии лекарственных препаратов при одновременном приеме между собой и (или) с пищей, правилах их хранения в домашних условиях

Ответ: противопоказаниях

55. Процесс движения официальных документов в организации с момента их получения или их создания до завершения исполнения, отправки адресату или сдачи их на хранение - это ...

Ответ: документооборот

Производственная практика по фармацевтическому консультированию и информированию

56. Приказом № _____ н установлена трудовая функция провизора «Информирование населения и медицинских работников о лекарственных препаратах и других товарах

аптечного ассортимента».

Ответ: 91

57. Приказом Минздрава России N _____ н установлены основные функции фармацевтических работников.

Ответ: 647

58. Приказом № _____ н установлена необходимая квалификация провизора «Изучать информационные потребности врачей» при проведении информирования населения и медицинских работников о лекарственных препаратах и других товарах аптечного ассортимента.

Ответ: 91

59. В аптеку обратился покупатель с запросом на антибиотик «Суммамед» капс. 500 мг, в рамках фармацевтического консультирования, в первую очередь, необходимо – попросить _____

Ответ: рецепт

60. Категория проблем лекарственной терапии (Cipolle и др. (1998)) - наиболее эффективное лекарственное средство: пациент получает неправильное лекарственное средство или же в слишком _____ дозе

Ответ: низкой

Основы фармацевтического маркетинга и менеджмента

61. Процесс передачи задач и определения полномочий лица или группы лиц, принимающих на себя ответственность за их осуществление — это _____

Ответ: делегирование

62. Закончите фразу. Способ открытого коллективного обсуждения проблем группой специалистов представляет собой: _____

Ответ: деловое совещание

63. Деятельность, обеспечивающая документирование, документооборот, оперативное хранение и использование документов - это _____

Ответ: делопроизводство

64. Зафиксированная на носителе информация с реквизитами, позволяющая ее идентифицировать - это ...

Ответ: документ

Производственная практика по управлению и экономике фармацевтических организаций

65. Самые высокие затраты на маркетинг фирма несет, когда её товар находится на стадии жизненного цикла _____

Ответ: внедрения на рынок

66. По степени удовлетворения спрос классифицируется на виды: действительный, реализованный и _____

Ответ: неудовлетворенный

67. Объем денежных средств, который выделяется и используется для проведения мероприятий рекламного характера в течение определенного времени – это _____

Ответ: бюджет рекламы

68. Нарушение установленных законодательством о рекламе требований к рекламе лекарственных средств, изделий медицинского назначения, а также биологически активных добавок влечет за собой _____

Ответ: административный штраф

69. Действия по обеспечению товару конкурентного положения на рынке и разработка соответствующего комплекса маркетинга – это _____

Ответ: позиционирование

Учебная практика, фармацевтическая пропедевтическая

70. Воду очищенную хранят в закрытых ёмкостях не более (укажите число в сутках):

Ответ: 3

71. Фармацевт приготовил глазные капли. Укажите метод, которым их можно стерилизовать?

Ответ: автоклавирование

72. Асептический блок в аптеке готовят к работе. Как часто следует мыть и дезинфицировать резиновые коврики, находящиеся перед входом в асептический блок? (укажите число раз в смену):

Ответ: 1

73. Санитарный день в аптеке проводится с периодичностью (количество раз в месяц)

Ответ: 1

74. Вход людей в помещение, где размещены бактерицидные лампы, разрешен

только через ___ минут после отключения:

Ответ: 15

75. Перед входом в асептический блок должны лежать пропитанные дезинфицирующими средствами коврики из (укажите материал)

Ответ: резины

76. Смена санитарной одежды персонала аптеки должна производиться не реже (раз в неделю)

Ответ: 2

77. Генеральную уборку асептического блока в аптеке проводят не реже (сколько раз в неделю)

Ответ: 1

78. Для обработки рук персонала аптеки, занятого изготовлением лекарственных препаратов, после мытья с мылом и ополаскивания водой рекомендуется использовать этанол в концентрации (%):

Ответ: 70

79. Аптечные пипетки и бюретки являются приборами, градуированными на ___

Ответ: вылив

80. При дозировании по объёму по нижнему мениску отмеривают жидкости

Ответ: неокрашенные

81. Спирты в больших количествах хранятся в металлических емкостях, заполняемых не более чем на (% от объема)

Ответ: 75

82. Серебра нитрат относится к веществам

Ответ: взрывоопасным

83. Выделяют специальные весы, ступку, шпатель и другой необходимый инвентарь для работы с _____ лекарственными веществами

Ответ: красящими

84. Сера относится к веществам

Ответ: взрывоопасным

Учебная практика по общей фармацевтической технологии

85. Лекарственное средство, содержащее впервые полученную фармацевтическую субстанцию или новую комбинацию фармацевтических субстанций, эффективность и безопасность которых подтверждены результатами доклинических исследований лекарственных средств и клинических исследований лекарственных препаратов – это:

Ответ: Оригинальное лекарственное средство

86. Лекарственное средство, содержащее такую же фармацевтическую субстанцию или комбинацию таких же фармацевтических субстанций в такой же лекарственной форме, что и оригинальное лекарственное средство, и поступившее в обращение после поступления в обращение оригинального лекарственного средства – это:

Ответ: Воспроизведенное лекарственное средство

87. Соответствие лекарственного средства требованиям фармакопейной статьи либо в случае ее отсутствия нормативной документации или нормативного документа – это:

Ответ: Качество лекарственного средства

88. Характеристика лекарственного средства, основанная на сравнительном анализе его эффективности и риска причинения вреда здоровью - это:

Ответ: Безопасность лекарственного средства

89. Характеристика степени положительного влияния лекарственного препарата на течение, продолжительность заболевания или его предотвращение, реабилитацию, на сохранение, предотвращение или прерывание беременности.

Ответ: Эффективность лекарственного препарата

90. Лекарственное средство в виде одного или нескольких обладающих фармакологической активностью действующих веществ вне зависимости от природы происхождения, которое предназначено для производства, изготовления лекарственных препаратов и определяет их эффективность -это:

Ответ: Фармацевтическая субстанция

91. Лекарственное средство, сопровождаемое ложной информацией о его составе и (или) производителе – это:

Ответ: Фальсифицированное лекарственное средство

92. Лекарственное средство, не соответствующее требованиям фармакопейной статьи либо в случае ее отсутствия требованиям нормативной документации или нормативного документа - это:

Ответ: Недоброкачественное лекарственное средство

93. Лекарственное средство, находящееся в обороте с нарушением гражданского законодательства – это:

Ответ: Контрафактное лекарственное средство

Частная фармацевтическая технология

94. Лекарственное средство, содержащее впервые полученную фармацевтическую субстанцию или новую комбинацию фармацевтических субстанций, эффективность и безопасность которых подтверждены результатами доклинических исследований лекарственных средств и клинических исследований лекарственных препаратов – это:

Ответ: Оригинальное лекарственное средство

95. Лекарственное средство, содержащее такую же фармацевтическую субстанцию или комбинацию таких же фармацевтических субстанций в такой же лекарственной форме, что и оригинальное лекарственное средство, и поступившее в обращение после поступления в обращение оригинального лекарственного средства – это:

Ответ: Воспроизведенное лекарственное средство

96. Соответствие лекарственного средства требованиям фармакопейной статьи либо в случае ее отсутствия нормативной документации или нормативного документа – это:

Ответ: Качество лекарственного средства

97. Характеристика лекарственного средства, основанная на сравнительном анализе его эффективности и риска причинения вреда здоровью - это:

Ответ: Безопасность лекарственного средства

98. Характеристика степени положительного влияния лекарственного препарата на течение, продолжительность заболевания или его предотвращение, реабилитацию, на сохранение, предотвращение или прерывание беременности.

Ответ: Эффективность лекарственного препарата

99. Лекарственное средство в виде одного или нескольких обладающих фармакологической активностью действующих веществ вне зависимости от природы происхождения, которое предназначено для производства, изготовления лекарственных препаратов и определяет их эффективность -это:

Ответ: Фармацевтическая субстанция

100. Лекарственное средство, сопровождаемое ложной информацией о его составе и (или) производителе – это:

Ответ: Фальсифицированное лекарственное средство

101. Лекарственное средство, не соответствующее требованиям фармакопейной статьи либо в случае ее отсутствия требованиям нормативной документации или нормативного документа - это:

Ответ: Недоброкачественное лекарственное средство

102. Лекарственное средство, находящееся в обороте с нарушением гражданского законодательства – это:

Ответ: Контрафактное лекарственное средство

103. Содержание одного или нескольких действующих веществ в количественном выражении на единицу дозы, или единицу объема, или единицу массы в соответствии с лекарственной формой либо для некоторых видов лекарственных форм количество высвобождаемого из лекарственной формы действующего вещества за единицу времени – это:

Ответ: дозировка -

104. Утверждаемый Правительством Российской Федерации перечень лекарственных препаратов для медицинского применения, обеспечивающих приоритетные потребности здравоохранения в целях профилактики и лечения заболеваний, в том числе преобладающих в структуре заболеваемости в Российской Федерации – это:

Ответ: перечень жизненно необходимых и важнейших лекарственных препаратов

105. Лекарственные препараты, предназначенные исключительно для диагностики или патогенетического лечения (лечения, направленного на механизм развития заболевания) редких (заболеваний) – это:

Ответ: орфанные лекарственные препараты

106. Лекарственный препарат, который используется для оценки биоэквивалентности или терапевтической эквивалентности, качества, эффективности и безопасности воспроизведенного лекарственного препарата или биоаналогового (биоподобного) лекарственного препарата (биоаналога) –это:

Ответ: референтный лекарственный препарат -

107. Достижение клинически сопоставимых терапевтического эффекта и показателей эффективности и безопасности при применении лекарственных препаратов для

	<p>медицинского применения, имеющих одно международное непатентованное (или химическое, или группировочное) наименование, в эквивалентных дозировках по одним и тем же показаниям к применению и при одинаковом способе введения у одной и той же группы больных – это:</p> <p>Ответ: терапевтическая эквивалентность лекарственных препаратов</p> <p>108. Лекарственный препарат с доказанной терапевтической эквивалентностью или биоэквивалентностью в отношении референтного лекарственного препарата, имеющий эквивалентные ему качественный состав и количественный состав действующих веществ, состав вспомогательных веществ, лекарственную форму и способ введения – это:</p> <p>Ответ: взаимозаменяемый лекарственный препарат</p> <p>109. Достижение сопоставимых показателей скорости всасывания, степени поступления к месту действия и скорости выведения одного или нескольких обладающих фармакологической активностью действующих веществ при применении лекарственных препаратов для медицинского применения, имеющих одно международное непатентованное (или химическое, или группировочное) наименование, в эквивалентных дозировках и при одинаковом способе введения- это:</p> <p>Ответ: биоэквивалентность лекарственных препаратов</p> <p>110. Наименование действующего вещества фармацевтической субстанции, рекомендованное Всемирной организацией здравоохранения;</p> <p>Ответ: международное непатентованное наименование лекарственного средства</p> <p>111. Торговое наименование лекарственного средства - наименование лекарственного средства, присвоенное его разработчиком, держателем или владельцем регистрационного удостоверения лекарственного препарата – это:</p> <p>Ответ: торговое наименование лекарственного средства</p> <p>112. Количество лекарственного средства, произведенное в результате одного технологического цикла его производителем – это:</p> <p>Ответ: серия лекарственного средства</p> <p>113. Разработка, доклинические исследования, клинические исследования, экспертиза, государственная регистрация, стандартизация и контроль качества, производство, изготовление, хранение, перевозка, ввоз в Российскую Федерацию, вывоз из Российской Федерации, реклама, отпуск, реализация, передача, применение, уничтожение лекарственных средств -это:</p> <p>Ответ: обращение лекарственных средств</p> <p>114. Вид клинического исследования лекарственного препарата, проведение которого осуществляется для определения скорости всасывания и выведения одного или нескольких обладающих фармакологической активностью действующих веществ, количества лекарственного препарата, достигающего системного кровотока, и результаты которого позволяют сделать вывод о биоэквивалентности воспроизведенного лекарственного препарата в определенных лекарственной форме и дозировке, соответствующих форме и дозировке референтного лекарственного препарата – это:</p> <p>Ответ: исследование биоэквивалентности лекарственного препарата</p>
<p>ОПК-4 Способен осуществ лять професси ональную деятельн ость в соответст вии с этическим и нормами и морально - нравствен ными</p>	<p>Тестовые задания закрытые Биоэтика</p> <p>1. Ценность человеческой жизни в биомедицинской этике определяется</p> <p>а) возрастом (количество прожитых лет) б) психической и физической полноценностью в) расовой и национальной принадлежностью г) финансовой состоятельностью д) уникальностью и неповторимостью личности</p> <p>2. Для деонтологической модели отношений врач-пациент основным принципом является</p> <p>а) исполняй долг б) не прелюбодействуй в) храни врачебную тайну г) помоги коллеге д) принцип невмешательства</p> <p>3. Основной принцип современной модели профессиональной биоэтики:</p> <p>а) принцип «соблюдения долга» б) принцип «не вреди»</p>

<p>принципа ми фармацевтической этики и деонтологии</p>	<p>в) принцип приоритета науки г) принцип приоритета прав и уважения достоинства пациента д) принцип невмешательства 4. Первичная документация включает а) истории болезни, амбулаторные карты, лабораторные записи, заметки, дневники субъектов исследования, вопросники, журналы выдачи медикаментов, записи автоматических устройств, верифицированные и заверенные копии или выписки, микрофиши, фотонегативы, микропленки или магнитные носители, рентгеновские снимки, любые записи, относящиеся к пациенту, в том числе хранящиеся в аптеке, лабораториях и отделениях инструментальной диагностики, используемых в клиническом исследовании б) любые исходные медицинские документы, данные и записи в) любые оригиналы и копии документов: истории болезни, амбулаторные карты, лабораторные записи, заметки, дневники субъектов исследования, вопросники, журналы выдачи медикаментов, записи автоматических устройств, верифицированные и заверенные копии или выписки, микрофиши, фотонегативы, микропленки или магнитные носители, рентгеновские снимки 5. Как классифицируется смерть пациента наступившая в результате принятия им превышенной дозы обезболивающего препарата, предписанной врачом по просьбе пациента. а) активная добровольная прямая эвтаназия б) активная добровольная непрямая эвтаназия в) пассивная добровольная прямая эвтаназия г) пассивная добровольная непрямая эвтаназия д) ничего из перечисленного 6. Необоснованность эвтаназии, с медицинской точки зрения, определяется (один Ответ): а) шансом на выздоровление и возможностью изменения решения пациента б) нарушением предназначения врача спасать и сохранять человеческую жизнь в) нарушением моральной заповеди «не убий» г) блокированием морального стимула развития и совершенствования медицинского звания и медицинских средств борьбы со смертью д) всеми перечисленными факторами 7. Использование реанимационного оборудования для пациента, находящегося в безнадежном состоянии, являются (один Ответ): а) злоупотреблением терапевтическими средствами б) реализация принципа «борьба за человеческую жизнь до конца» в) признаком низкой квалификации специалиста г) отсутствием у врача нравственного чувства и этической культуры д) обязательным при наличии у пациента страхового полиса 8. Брошюра исследователя это а) сводное изложение результатов клинического и доклинического изучения исследуемого лекарственного препарата, значимых для его исследования на человеке б) печатный документ в форме брошюры, содержащий информацию о проводимом клиническом исследовании для пациента в) брошюра, содержащая результаты клинического и доклинического изучения лекарственного препарата, предназначенная для рекламно-просветительских целей и продвижения нового препарата 9. Индивидуальная регистрационная карта а) документ на бумажном, электронном или оптическом носителе, предназначенный для внесения всей предусмотренной протоколом и подлежащей передаче спонсору информации по каждому субъекту исследования б) документ, эквивалентный амбулаторной карте пациента, необходимый для внесения информации при проведении клинического исследования в) любой бумажный или электронный эквивалент оригинала истории болезни пациента, необходимый для внесения информации о проведении и результатах проведения клинического исследования 10. Нежелательное явление а) любое выявленное у пациента или субъекта клинического исследования после применения лекарственного продукта неблагоприятное с медицинской точки зрения событие, которое может и не иметь причинно-следственной связи</p>
--	--

с его применением

- б) любые нежелательные и/или вредные эффекты достоверно связанные с применением нового изучаемого лекарственного препарата
- в) все побочные эффекты лекарственного препарата
- г) все токсические эффекты лекарственного препарата
- д) все незапланированные согласно инструкции по медицинскому применению лекарственного препарата эффекты

11. Субъект исследования

а) физическое лицо, участвующее в клиническом исследовании в составе группы, получающей исследуемый препарат, либо в составе контрольной группы

- б) любой субъект, участвующий в клиническом исследовании
- в) пациент, получающий лечение изучаемым лекарственным препаратом при проведении клинических исследований

12. К уязвимым субъектам исследования относятся

а) больные, страдающие неизлечимыми заболеваниями, лица, находящиеся в домах по уходу, нищие и безработные, пациенты, находящиеся в неотложном состоянии, представители национальных меньшинств, бездомные, кочевники, беженцы, несовершеннолетние и лица, находящиеся под опекой или попечительством, а также лица, неспособные дать согласие

- б) люди с неуравновешенной психикой, уязвимые к внушению и воздействию врачей, исследователей и медицинского персонала
- в) пациенты, уязвимые в финансовом плане, готовые согласиться на участие в клиническом исследовании из коммерческих соображений

13. Основным отличительным признаком профессиональной этики врача является:

а) право на отклоняющееся поведение

б) осознанный выбор моральных принципов и правил поведения

- в) уголовная ответственность за несоблюдение профессиональных этических норм
- г) безусловная необходимость подчинять личные интересы корпоративным
- д) приоритет интересов медицинской науки над интересами конкретного больного

14. Биомедицинская этика и медицинское право по отношению друг к другу должны находиться в следующем состоянии

а) независимости

б) медицинское право – приоритетно

в) должен быть выдержан приоритет биомедицинской этики

г) биомедицинская этика – критерий корректности медицинского права

д) медицинское право определяет корректность биомедицинской этики

15. Исследователь

а) физическое лицо, несущее ответственность за проведение клинического исследования в исследовательском центре

- б) врач, принимающий участие в лечении пациента, участвующего в клиническом исследовании
- в) врач или иной медицинский работник, участвующий в проведении клинического исследования в исследовательском центре или доклинического исследования
- г) сотрудник, участвующий в проведении клинического или доклинического исследования

16. Исследовательский центр

а) фактическое место проведения клинического исследования

- б) любое место/учреждение/организация для проведения клинического исследования
- в) любое место/учреждение/организация для проведения доклинического исследования
- г) любой медицинский центр, пригодный для проведения доклинических или клинических исследований

17. Исследуемый продукт (лекарственный препарат)

а) лекарственная форма активного вещества или плацебо, изучаемая или используемая для контроля в клиническом исследовании, в том числе зарегистрированный лекарственный продукт (лекарственный препарат) в случае, если способ его применения отличается от утвержденного, а также при его использовании по новому показанию или для получения дополнительной информации по утвержденному показанию

б) лекарственное вещество, впервые исследуемое для последующего медицинского применения

в) лекарственный препарат промышленного производства, изучаемый на предмет

эффективности в клинической практике при применении для лечения определенного заболевания

18. «Информированное согласие» включает информацию (выберите один ответ):

а) научные цели клинического исследования, предполагаемая коммерческая польза для пациента, предполагаемая польза для общества

б) цель и задачи исследования, сведения о квалификации врача

в) цели предполагаемого вмешательства или терапевтического воздействия, характере предполагаемого вмешательства или терапевтического воздействия, возможные негативные последствия

г) цель и предполагаемая польза исследования, сведения о стоимости лечения

19. Какие действия врача попадают под понятие «преступление» согласно уголовному кодексу РФ

а) умышленное причинение тяжкого вреда здоровью

б) заражение ВИЧ- инфекцией

в) принуждение к изъятию органов или тканей человека для трансплантации

г) неоказание помощи больному

д) все перечисленное

20. Необоснованность эвтаназии, с медицинской точки зрения, определяется (один Ответ):

а) шансом на выздоровление и возможностью изменения решения пациента

б) нарушением предназначения врача спасать и сохранять человеческую жизнь

в) нарушением моральной заповеди «не убий»

г) блокированием морального стимула развития и совершенствования медицинского звания и медицинских средств борьбы со смертью

д) всеми перечисленными факторами

21. Право врача на лжесвидетельство безнадежному больному не может быть универсальным по причине

а) юридического положения об информированном согласии

б) моральной заповеди «не лжесвидетельствуй»

в) разнообразия психоэмоциональных характеристик личности

г) различий в ценностно-мировоззренческих представлениях людей

д) по всем перечисленным причинам

22. Идея справедливости в медицине реализуется в форме (выберите один ответ):

а) индивидуального подхода к ряду пациентов, особенно нуждающихся в оказании качественной медицинской помощи

б) милосердия врачей, безвозмездной помощи больному человеку, одинакового уровня медицинской помощи всем людям

в) дифференцированного подхода к оказанию медицинской помощи людям в зависимости от различных факторов, включая имущественное положение

23. Спонсор

а) физическое или юридическое лицо, являющееся инициатором клинического исследования и несущее ответственность за его организацию и/или финансирование

б) заинтересованная сторона, оплачивающая проведение доклинических и клинических исследований лекарственных препаратов

в) коммерческая компания, финансирующая труд врачей-исследователей и оплачивающая участие в исследовании пациентов

24. Стандартные операционные процедуры

а) подробные письменные инструкции, предназначенные для достижения единообразия при осуществлении определенной деятельности

б) любые стандартные операции и процедуры, осуществляемые при проведении клинических или доклинических исследований лекарственных препаратов

в) любые хирургические операции, стандартно осуществляемые при проведении клинических исследований лекарственных препаратов

25. К уязвимым субъектам исследования могут относиться такие нижестоящие члены иерархических структур как

а) учащиеся высших и средних медицинских, фармацевтических и стоматологических учебных заведений, младший персонал клиник и лабораторий, служащие фармацевтических компаний, военнослужащие и заключенные

б) все люди, не относящиеся к руководителям и представителям властных структур

в) люди без определенного места жительства, бездомные, алкоголики и наркоманы

	<p>Тестовые задания открытые</p> <p>Биоэтика</p> <p>1. Укажите верное название документа: Нюрнбергский _____ Ответ: кодекс</p> <p>2. Укажите верное название документа: Женевская _____ Ответ: декларация</p> <p>3. Укажите верное название документа: Хельсинская _____ Ответ: декларация</p> <p>4. Укажите верное название документа: Всеобщая _____ о биоэтике и правах человека Ответ: декларация</p> <p>5. Укажите верное название документа: Ответ: Конвенция о правах человека и биомедицине</p> <p>6. Согласие на медицинское вмешательство дается пациентом по достижении возраста: Ответ: 15 лет</p> <p>7. Укажите номер и условное обозначение документа: Федеральный закон «Об основах охраны здоровья граждан в Российской Федерации» Ответ: 323-ФЗ</p> <p>8. Укажите название документа РФ, аналогичного международному, на русском языке: GLP Ответ: Надлежащая лабораторная практика</p> <p>9. Укажите год принятия документа: Нюрнбергский кодекс Ответ: 1947</p> <p>10. Укажите организацию, разработавшую и принявшую документ, год принятия документа: Конвенция о правах человека и биомедицине Ответ: Совет Европы, 1997</p> <p>11. Укажите организацию, разработавшую и принявшую документ, год принятия документа: Хельсинская декларация Ответ: ВМА, 1964</p> <p>12. Укажите организацию, разработавшую и принявшую документ, год принятия документа: Женевская декларация Ответ: ВМА, 1948</p> <p>12. Укажите организацию, разработавшую и принявшую документ, год принятия документа: Всеобщая декларация о биоэтике и правах человека Ответ: ЮНЕСКО, 2005</p> <p>15. Укажите номер и условное обозначение документа: Федеральный закон «Об обращении лекарственных средств» Ответ: 61-ФЗ</p> <p>15. Укажите номер и условное обозначение документа: Федеральный закон «О рекламе» Ответ: 38-ФЗ</p> <p>16. Укажите название документа РФ, аналогичного международному, на русском языке: GCP Ответ: Надлежащая клиническая практика</p>
<p>ОПК-5 Способен оказывать первую помощь на территории и фармацевтической организации при неотложных состояниях у посетителя</p>	<p>Тестовые задания закрытые</p> <p>Безопасность жизнедеятельности</p> <p>1. Полную специальную обработку проводят а) после выхода из зоны загрязнения (заражения) б) до выхода из зоны загрязнения (заражения) в) до входа в зону загрязнения (заражения)</p> <p>2. Дезактивация - процесс удаления радиоактивных веществ с поверхности тела, техники, зданий и сооружений а) Верно б) Неверно</p> <p>3. Йодная профилактика при выбросе в окружающую среду радиоактивных изотопов йода проводится следующим препаратом. а) калия йодид б) раствор Рингера в) борный спирт г) калия гипохлорит</p> <p>4. Выберите форму острой лучевой болезни.</p>

<p>ей до приезда бригады скорой помощи</p>	<p>а) смешанная б) костно-мозговая в) мнимая г) нейрогенная д) кардиальная</p> <p>5. К простейшему способу защиты от аммиака относят. а) протереть кожные покровы синильной кислоты б) дышать через ткань или ватно-марлевую повязку, смоченную раствором синильной кислоты в) дышать через ткань или ватно-марлевую повязку, смоченную раствором лимонной кислоты г) закапать в нос несколько капель минерального масла</p> <p>6. Трансмиссивные инфекции передаются от человека к человеку с помощью/через: а) кровососущих членистоногих б) воду, пищу в) капельки мокроты и слизи в воздухе г) контакт кожных покровов или слизистых оболочек</p> <p>7. Массовое заболевание животных называется: а) пандемия б) эпидемия в) эпифитотия г) эпизоотия</p> <p>8. Для возникновения эпидемического процесса необходимо: а) любые бактерии, вирусы, грибы б) большое скопление людей в) патогенный микроорганизм г) холодное время года</p> <p>9. Бактериологический контроль призван а) своевременно выявлять возбудителей инфекционных заболеваний в окружающей среде б) обеззаразить бактериальные средства с поверхности тела в) удалить радиоактивные вещества с открытых участков тела</p> <p>10. Радиационный контроль НЕ включает: а) определение уровня радиации на местности б) определение уровня радиации и загрязнения продуктов питания в) определение уровня радиации одежды, обуви, личных вещей г) определение уровня радиации кожных покровов д) определение уровня радиации сточных вод</p> <p>11. Определение доз облучения расчетным путем применяется для населения: а) не обеспеченного средствами индивидуального контроля б) обеспеченного средствами индивидуального контроля в) не умеющего обращаться со средствами индивидуального контроля</p> <p>12. Облучение радиоактивным излучением длительностью до 3 суток называется ... а) острым б) хроническим в) пролонгированным г) подострым д) быстротекущим</p> <p>13. Специфическая профилактика при инфекционных заболеваниях проводится: а) антибиотиками широкого спектра действия б) вакцинами в) дезинфицирующими растворами г) кварцеванием</p> <p>14. Режим карантина и обсервации вводится на срок: а) до выздоровления последнего больного; б) максимального инкубационного периода инфекционного заболевания; в) среднего инкубационного периода инфекционного заболевания; г) максимального инкубационного периода с момента изоляции последнего больного.</p> <p>15. Неспецифическая профилактика в очаге биологического поражения проводится: а) санитарной обработкой б) дезинфекцией в) вакцинами</p>
---	---

г) **антибиотиками широкого спектра действия**

Первая доврачебная помощь

16. Неверное правило иммобилизации конечности:

а) перед наложением шины необходимо придание поврежденной конечности физиологического положения

б) шину прибинтовывают к поврежденной конечности спиральными турами, начиная с периферии

в) **при наложении шины достаточно фиксировать один смежный с переломом сустав**

г) при наложении шины следует оставлять открытыми кончики пальцев кисти или стопы

17. Правильным является соотношение компрессий грудной клетки к искусственным вдохам:

а) 5/1

б) 10/1

в) 15/2

г) **30/2**

18. Оказание первой помощи при ранах необходимо начинать:

а) с наложения асептической повязки

б) **с остановки кровотечения**

в) с иммобилизации конечности

г) с обработки раны антисептиком

19. Достоверным признаком биологической смерти является:

а) отсутствие дыхания

б) **высыхание роговицы глаза**

в) отсутствие реакции на болевые раздражители

г) отсутствие пульса на сонной артерии

20. Оказание первой помощи должно начинаться:

а) с остановки кровотечения

б) с сердечно-легочной реанимации

в) с вызова скорой помощи

г) **с обеспечения безопасности себе и пострадавшему**

Учебная практика по оказанию первой помощи

21. Противопоказанием для промывания желудка является:

а) диарея;

б) отравления алкоголем;

в) отравление ядовитыми грибами;

г) **желудочное кровотечение.**

22. Показанием к применению грелки является:

а) **почечная колика;**

б) острый аппендицит;

в) злокачественные опухоли;

г) кровотечения.

23. Холодные компрессы не используют:

а) при носовых кровотечениях;

б) в первые часы после ушибов;

в) после родов;

г) **при первой стадии лихорадки;**

24. Колликвационный некроз вызывает ожог:

а) серной кислотой;

б) фосфором;

в) **негашеной известью;**

г) солями тяжелых металлов;

25. Достоверным признаком проникающего ранения живота является:

а) истечение из раны крови;

б) **истечение из раны кишечного содержимого;**

в) боль в области повреждения;

г) кровь в рвотных массах;

26. К внутренним явным кровотечениям не относится:

а) **внутричерепное;**

б) легочное;

в) желудочное;

г) маточное.

27. Первая помощь при болях в животе:
- а) наложить грелку на область боли;
 - б) наложить на область боли пузырь со льдом;
 - в) поставить клизму;
 - г) **вызвать «скорую помощь».**
28. При выпадении в рану петли кишечника необходимо:
- а) срочно вправить выпавший орган в брюшную полость;
 - б) обработать выпавший орган антисептиком;
 - в) **наложить на область раны влажную стерильную салфетку;**
 - г) зафиксировать выпавший орган к коже путем бинтования.
29. Первая помощь при краш-синдроме:
- а) поврежденную конечность перед освобождением необходимо согреть;
 - б) поврежденную конечность как можно быстрее освободить;
 - в) не освобождать от сдавливания поврежденную конечность;
 - г) **наложение артериального жгута на поврежденную конечность перед освобождением.**
30. Дореактивный период отморожений характеризуется:
- а) болью в пораженном участке;
 - б) появлением пузырей на пораженных тканях;
 - в) четким отграничением пораженного участка от неповрежденных тканей;
 - г) **снижением чувствительности в пораженном участке**

Тестовые задания открытые

Безопасность жизнедеятельности

1. Как называется территория разброса конструкционных материалов аварийных объектов и действия α -, β - и γ -излучений?

Ответ: Очаг аварии

2. Заполните пропуск. В системе СИ единицей поглощенной дозы радиоактивного излучения является...?

Ответ: Грей (Гр)

3. Заполните пропуск. Острая лучевая болезнь развивается после кратковременного (3 суток) внешнего относительно равномерного внешнего облучения в дозах, превышающих ... Гр.

Ответ: 1 Гр

4. Заполните пропуск. По скорости развития патологических нарушений в организме аварийно химически опасные вещества делятся на три группы. Если развитие симптомов интоксикации у пораженных аварийно химически опасными веществами наблюдается в течение нескольких минут, значит это вещества ... действия.

Ответ: Быстро

5. Заполните пропуск. Непланируемый и неуправляемый выброс (пролив, россыпь, утечка) АОХВ, отрицательно воздействующий на человека и окружающую среду называется...?

Ответ: Химическая авария

6. Заполните пропуск. При поражении хлором для защиты органов дыхания используется промышленный противогаз, при отсутствии противогаза - ватно-марлевая повязка, смоченная 2-5 % раствором

Ответ: Пищевой соды

7. Произошел выброс радиоактивных веществ. Человек жалуется на тошноту, рвоту, скачки давления, нарушение стула. С каким состоянием организма, скорее всего, связаны эти симптомы?

Ответ: Острая лучевая болезнь

8. В зависимости от путей проникновения возбудителей болезней (вирусов, риккетсии, бактерий и др.) в организм человека и их первичной локализации в тех или иных органах все инфекционные болезни можно сгруппировать в четыре группы. К какой группе относятся болезни характеризующееся тем, что возбудитель заболевания циркулирует в крови, самостоятельно выйти из нее не может и передается от больного к здоровому только через кровососущих переносчиков?

Ответ: Трансмиссивные или кровяные инфекции

9. Закончите предложение. Непрерывную цепь следующих друг за другом заражений и заболеваний принято называть

Ответ: Эпидемическим процессом.

10. Вставьте пропущенный термин. При возникновении ... болезней необходимо:

- активное выявление, изоляция и госпитализация заболевших;

- полная санитарная обработка коллектива, в котором выявлен больной;
- эпидемиологическое обследование случаев заболеваний;
- медицинское наблюдение за лицами, соприкасавшимися с заболевшим;
- усиление профилактических мероприятий;
- установление карантинных и режимных мероприятий при появлении массовых заболеваний;
- дезинсекция: уничтожение членистоногих переносчиков возбудителей болезней (насекомых и клещей);
- проведение противорецидивного лечения при малярии;
- санитарно-просветительная работа.

Ответ: Трансмиссивных

11. Вставьте пропущенный термин. Для борьбы с членистоногими переносчиками возбудителей болезней применяются (дезинсекция) различные химические средства — ...

Ответ: Инсектициды

12. Вставьте вид дезинфекции. ... дезинфекция проводится после госпитализации, выздоровления или смерти больного с целью освобождения очага инфекции от возбудителя.

Ответ: Заключительная

Первая доврачебная помощь

13. В аптеке между посетителями возник конфликт, в результате которого один из них получил ранение, сопровождающееся кровотечением. Кровь, при этом кровотечении алого цвета, изливается из раны пульсирующими толчками. Поврежденный сосуд в данном случае:

Ответ: артерия.

14. В аптеке между посетителями возник конфликт, в результате которого один из них получил ранение грудной клетки. Из раны выделяется пенная кровь. Наиболее вероятный диагноз пострадавшего:

Ответ: пневмоторакс.

15. В аптеку обратился посетитель с глубокой колотой раной, загрязненной почвой. В данном случае существует риск возникновения заболевания:

Ответ: столбняк.

16. В аптеке у посетителя возникло состояние клинической смерти. Провизору необходимо провести сердечно-легочную реанимацию. Рекомендованное количество компрессий грудной клетки одного цикла при проведении сердечно-легочной реанимации:

Ответ: тридцать.

17. В аптеке у посетителя возникло состояние клинической смерти. Провизору необходимо провести сердечно-легочную реанимацию. Рекомендованное количество вдохов искусственной вентиляции легких одного цикла при проведении сердечно-легочной реанимации:

Ответ: два.

18. Посетитель аптеки потерял сознание, дыхание редкое, пульс на лучевой артерии не прощупывается. Необходимо ли в данном случае проведение сердечно-легочной реанимации?:

Ответ: нет.

Учебная практика по оказанию первой помощи

19. Состояние пациента, при котором отсутствует сознание, не регистрируется пульс на лучевых артериях, отсутствуют дыхательные движения и рефлексы, но при этом не обнаруживаются достоверные признаки биологической смерти, называется:

Ответ: клиническая смерть.

20. Степень ожога, при которой на коже формируются пузыри, наполненные прозрачным содержимым:

Ответ: вторая.

21. Состояние пациента, возникшее в присутствии провизора, при котором отсутствует сознание, но регистрируется пульс на сонных артериях и дыхательные движения, называется:

Ответ: обморок.

22. В аптеке между посетителями возник конфликт, в результате которого один из них получил ранение, сопровождающееся кровотечением. Кровь при этом кровотечении темно-красного цвета и поступает из раны медленной либо слабо пульсирующей в такт дыханию струей. Поврежденный сосуд в данном случае:

Ответ: вена.

	<p>23. Создание неподвижности поврежденной части тела с помощью подручных средств, готовых транспортных шин или используя здоровые части тела пострадавшего, называется: Ответ: иммобилизация.</p> <p>24. В аптеку обратился посетитель с рваной раной, возникшей в результате укуса собакой. В данном случае существует риск возникновения заболевания: Ответ: бешенство.</p> <p>25. В аптеку обратился пациент с жалобами на жгучую давящую боль за грудиной, возникшую после физической нагрузки. У пациента диагностирована ишемическая болезнь сердца. В данной ситуации ему необходимо принять: Ответ: нитроглицерин.</p> <p>26. Способ промывания желудка, при котором пациент выпивает большой объем жидкости и вызывает рвоту путем механического раздражения задней стенки глотки или корня языка, называется: Ответ: рвотный.</p> <p>Пищевая токсикоинфекция, сопровождающаяся развитием парезов и параличей мускулатуры, называется: Ответ: ботулизм.</p>
<p>ОПК-6 Способен понимать принципы работы современных информационных технологий и использовать их для решения задач профессиональной деятельности</p>	<p>Тестовые задания закрытые Информационные технологии в профессиональной деятельности</p> <p>1. Для поиска информации о CAS-коде и химическом названии действующего вещества Вы обратитесь к справочнику: а) RLS б) Видаль в) Webapтека г) Госреестр ЛС</p> <p>2. Для решения задачи поиска информации о предельных оптовых и розничных надбавках на ЛС Вы обратитесь к информации, размещенной на сайтах а) Электронного справочника RLS б) Электронного справочника Видаль в) Медико-фармацевтической службы Webapтека г) Портал правовой информации Консультат Плюс</p> <p>3. Для решения правового вопроса о возможности утилизации лекарственных средств с истекшим сроком годности Вы обратитесь к следующим банкам нормативной документации (укажите один): а) Банк нормативных документов на портале www.pravo.gov.ru. б) Банк нормативных документов на портале www.voronezhstar.ru. в) Банк нормативных документов на портале Медико-фармацевтической службы Webapтека г) Банк документов на портале правовой информации Консультат Плюс</p> <p>4. Для решения правового вопроса о сроках обращения лекарственного средства возможности утилизации лекарственных средств с истекшим сроком годности Вы обратитесь к следующим банкам нормативной документации (укажите один): а) Банк нормативных документов на портале www.pravo.gov.ru. б) Банк нормативных документов на портале www.voronezhstar.ru. в) Банк нормативных документов на портале Медико-фармацевтической службы Webapтека г) Банк документов на портале правовой информации Консультат Плюс</p> <p>5. Укажите форматы файлов, в которых можно сохранить документы из Информационно-правовой системы "Законодательство России" а) PPT б) ODS в) BAT г) TXT</p> <p>Экономика фармации</p> <p>6. Автоматизированное движение товаров в аптечной организации состоит из: а) естественной убыли; б) прихода и расхода; в) недостачи; г) излишков</p> <p>7. К автоматизированным расходным товарным операциям относят: а) сдача выручки в банк;</p>

- б) погашение недостатков по результатам инвентаризации;
в) реализация товаров конечным потребителям;
г) выдача из кассы заработной платы
8. Автоматизированный первичный учет прихода товаров в аптеке осуществляется в
а) журнале учета поступивших товаров по группам;
б) товарно-транспортной накладной;
в) товарном отчете
г) счет-фактуре
9. С 1 марта 2023 года станет обязательным внесение информации о фармацевтических организациях, а также о людях, ведущих фармацевтическую деятельность или обучающихся по профессиональным образовательным программам медицинского или фармацевтического образования, в
а) ЕГИСЗ
б) ЕГРИП
в) ЕГРЮП
г) ФНС
10. ФРМР используется медицинскими и фармацевтическими организациями, соискателями лицензии на осуществление медицинской деятельности, образовательными организациями, осуществляющими подготовку по образовательным программам среднего профессионального и высшего медицинского образования, образовательным программам среднего профессионального и высшего фармацевтического образования, уполномоченными органами государственной власти субъектов Российской Федерации, Федеральной службой по надзору в сфере здравоохранения и Министерством здравоохранения Российской Федерации с целью:
а) осуществления информационно-аналитической поддержки принятия решений в сфере здравоохранения
б) бухгалтерского учета и налогообложения
в) формирования бухгалтерской отчетности
г) непрерывного медицинского и фармацевтического образования
Производственная практика по управлению и экономике фармацевтических организаций
11. XYZ–анализ – это автоматизированный
а) инструмент, позволяющий разделить продукцию по степени стабильности продаж и уровню колебаний потребления
б) инструмент, который позволяет изучить товарный ассортимент, определить рейтинг товаров по указанным критериям
в) инструмент, позволяющий проводить анализ товаров по стадиям жизненного цикла
г) инструмент, который позволяет выявить ту часть ассортимента, которая обеспечивает максимальный эффект
12. ABC–анализ – это автоматизированный
а) инструмент, позволяющий разделить продукцию по степени стабильности продаж и уровню колебаний потребления
б) инструмент, который позволяет изучить товарный ассортимент, определить рейтинг товаров по указанным критериям
в) инструмент, позволяющий проводить анализ товаров по стадиям жизненного цикла
г) инструмент, который позволяет выявить ту часть ассортимента, которая обеспечивает максимальный эффект
13. Найдите ошибку. При автоматизированном категорийном менеджменте происходит увеличение доходности товарных категорий путём:
а) определения оптимальной ширины товарной категории (кластера мнн) и ассортимента в целом;
б) расчёта допустимых ценовых границ категорий и поиска приоритетных товаров;
в) вывода из ассортимента прибыльных товаров;
г) определения экономического профиля препаратов внутри товарной категории.
14. Найдите ошибку. Доходность товара в категорийном менеджменте определяют по трём основным показателям:
а) количество проданных штук;
б) прибыль с упаковки (размер наценки в рублях);
в) back-маржа (прибыль с упаковки от выплат фармпроизводителя)
г) себестоимость упаковки
15. В ABC-анализе группа В – это:
а) наиболее ценные, 20 % — ассортимента (номенклатура); 80 % — продаж
б) промежуточные, 30 % — ассортимента; 15 % — продаж

- в) наименее ценные, 50 % — ассортимента; 5 % — продаж
 г) значение коэффициента вариации — от 10 до 25 %

Прикладная биостатистика

16. Известны частоты пульса (число ударов в минуту) у 55 студентов-медиков перед экзаменом. В MS Excel (LibreOffice Calc) введена функция =МОДА(...). Какое значение получится в соответствующей ячейке?

	A	B	C	D	E	F	G	H	I	J	K
1	64	66	60	62	64	68	70	66	70	68	70
2	72	60	71	74	62	70	72	72	64	70	72
3	76	76	68	70	58	76	74	76	76	82	76
4	72	76	74	79	78	74	78	74	78	74	74
5	78	76	78	76	80	80	80	78	78	62	68
7	=МОДА(A1:K5)										

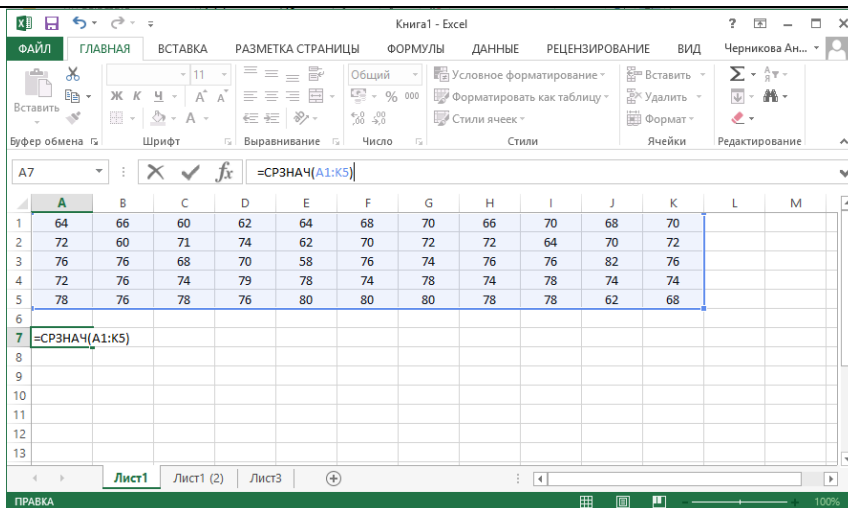
- а) 76
 б) 0
 в) 24
 г) 72

17. Известна численность студентов в 30 группах фармацевтического факультета. В MS Excel (LibreOffice Calc) введена функция =МОДА(...). Какое значение получится в соответствующей ячейке?

	A	B	C	D	E	F	G	H	I	J
1	26	25	25	26	25	23	23	24	19	23
2	20	19	22	24	24	23	20	23	24	19
3	21	18	21	18	20	18	18	21	15	15
5	=МОДА(A1:J3)									

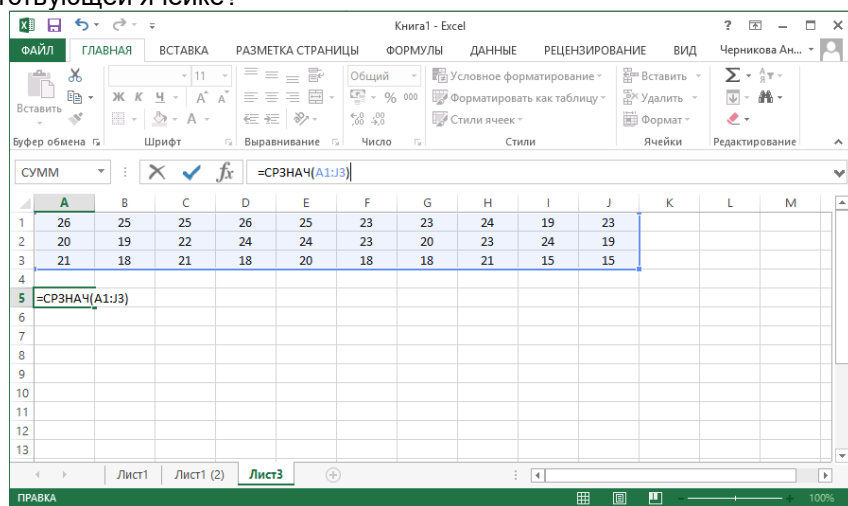
- а) 30
 б) 23
 в) 15
 г) 26

18. Известны частоты пульса (число ударов в минуту) у 55 студентов-медиков перед экзаменом. В MS Excel (LibreOffice Calc) введена функция =СРЗНАЧ(...). Какое значение получится в соответствующей ячейке?



- a) 50
- b) 72**
- в) 3960
- г) 76

19. Известна численность студентов в 30 группах фармацевтического факультета. В MS Excel (LibreOffice Calc) введена функция =СРЗНАЧ(...). Какое значение получится в соответствующей ячейке?



- a) 24,1
- б) 30
- в) 21,4**
- г) 642

20. Известны данные о заболеваемости болезнями крови, кроветворных органов и отдельные нарушения, вовлекающие иммунный механизм в Российской Федерации за 2000-2010 гг.:

Год	2000	2001	2002	2003	2004	2005	2006	2007	2008	2009	2010
Показатель заболеваемости	551	563	731	626	618	647	765	776	758	724	735

Выберите график, отражающий указанный процесс:



а)

верный ответ



б)



в)



г)

Тестовые задания открытые**Информационные технологии в профессиональной деятельности**

1. Укажите название вторичного документа в именительном падеже. Сводная характеристика вопроса, извлеченная из нескольких первичных документов называется: _____

Ответ: Обзор

2. Укажите название вторичного документа в именительном падеже. Сокращенное изложение содержания первичного документа с основными фактическими сведениями и выводами называется: _____

Ответ: Реферат

3. При описании лекарственного средства в электронном справочнике используют характеризующие его атрибуты.

Укажите как называется (обозначается) в наименовании действующего вещества фармацевтической субстанции, рекомендованное Всемирной организацией здравоохранения:

Ответ:

МНН – 100%

Группировочное наименование – 100%

группировочное наименование – 100%

Группировочное – 100%

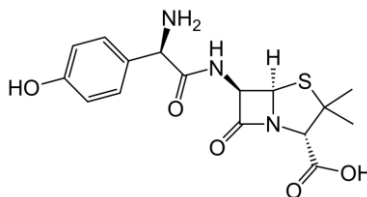
группировочное – 100%

4. При описании лекарственного средства в электронном справочнике используют характеризующие его атрибуты. Укажите название понятия (словосочетание) для названия атрибута вещества Амоксициллин, указанного в формате: C₁₆H₁₉N₃O₅S

Ответ:

Брутто формула, брутто

5. При описании лекарственного средства в электронном справочнике используют характеризующие его атрибуты. Укажите название понятия (словосочетание) для названия атрибута вещества Амоксициллин, указанного в формате:



Ответ:

Структурная формула

6. При описании лекарственного средства в электронном справочнике используют характеризующие его атрибуты.

Укажите как называется (обозначается) уникальный численный идентификатор химических соединений, полимеров, биологических последовательностей нуклеотидов или аминокислот, смесей и сплавов, внесённых в реестр Chemical Abstracts Service.

Ответ:

CAS-код

CAS

CAS – код

7. Работа фармацевтической организации подчинена законодательному регулированию, основанному на нормативных актах разного уровня и типа. Какой тип нормативного акта отвечает определению:

Установленный государством свод обязательных правил и норм экономического и общественного поведения всех субъектов на территории данной страны, включающий перечень запретов и ограничений.

Ответ: Закон

8. Работа фармацевтической организации подчинена законодательному регулированию, основанному на нормативных актах разного уровня и типа. Какой тип нормативного акта отвечает определению (укажите название нормативного акта).

Большой федеральный закон, систематизирующий нормы в какой-то отрасли.

Например, в РФ есть Уголовный, Гражданский, Трудовой, Семейный, Земельный,

Таможенный, Налоговый, Лесной, Воздушный и другие, это:

Ответ: Кодекс

9. Укажите функцию, с помощью которой в LibreOffice Calc можно найти **среднее** нескольких чисел. **Запишите функцию.**

Ответ:

AVERAGE

average

СРЗНАЧ

срзнач

10. Укажите аббревиатуру названия, отвечающего понятию:

система правил (спецификация) однозначного описания состава и структуры молекулы химического вещества с использованием строки символов ASCII (например, CS(=O)(=O)NCC1C(N)=CC=CC1O)

Ответ:

SMILES

SMILES – код

Экономика фармации

11. Заполните пропуск. Контрольно-кассовая техника, включенная в _____, применяется на территории Российской Федерации в обязательном порядке всеми организациями и индивидуальными предпринимателями при осуществлении ими расчетов, за исключением случаев, установленных настоящим Федеральным законом.

Ответ: реестр контрольно-кассовой техники

12. Заполните пропуск числом. Кассовый чек (бланк строгой отчетности) не может быть сформирован позднее чем через _____ часа с момента формирования отчета об открытии смены.

Ответ: 24

13. Заполните пропуск. Перед началом осуществления расчетов с применением контрольно-кассовой техники формируется отчет об открытии смены, а по окончании осуществления расчетов формируется отчет о _____

Ответ: закрытии смены

14. Движение наличных денежных средств аптеки отражают по счету _____

Ответ: касса

15. Заполните пропуск. Перед началом осуществления расчетов с применением контрольно-кассовой техники формируется отчет об _____, а по окончании осуществления расчетов отчет о закрытии смены.

Ответ: открытии смены

16. Краткая характеристика первичного документа (содержание, назначение, форма и др.) называется: _____

Ответ: Аннотация

Производственная практика по управлению и экономике фармацевтических организаций

17. Технология автоматизированного управления ассортиментом, путём разделения его на категории схожих препаратов и кластеров МНН, и увеличения их доходности – это аптечный _____

Ответ: категорийный менеджмент

18. Прибыль с упаковки от выплат фармпроизводителя – это _____

Ответ: Вакс-маржа, бэк маржа

19. Сумма Фронт маржи и Бэк маржи – это _____

Ответ: гросс маржа

20. Числовые показатели, определяющие эффективность и результативность работы того или иного сотрудника или компании в целом, т.е. насколько они удачно функционируют, достигают ли поставленных целей – это _____

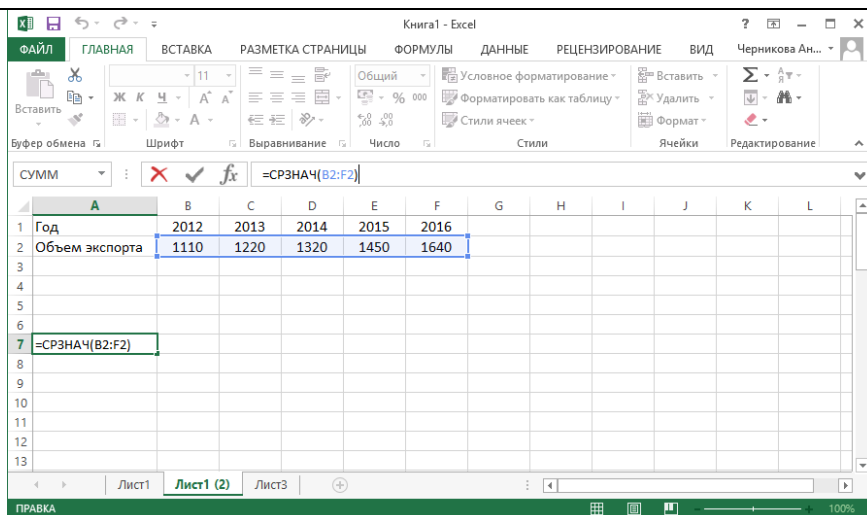
Ответ: Ключевые показатели эффективности, Key Performance Indicators, KPI

21. В XYZ-анализе категория, в которой потребление ресурсов нерегулярно, какие-либо тенденции отсутствуют, точность прогнозирования невысокая. Значение коэффициента вариации — свыше 25 % - это категория _____

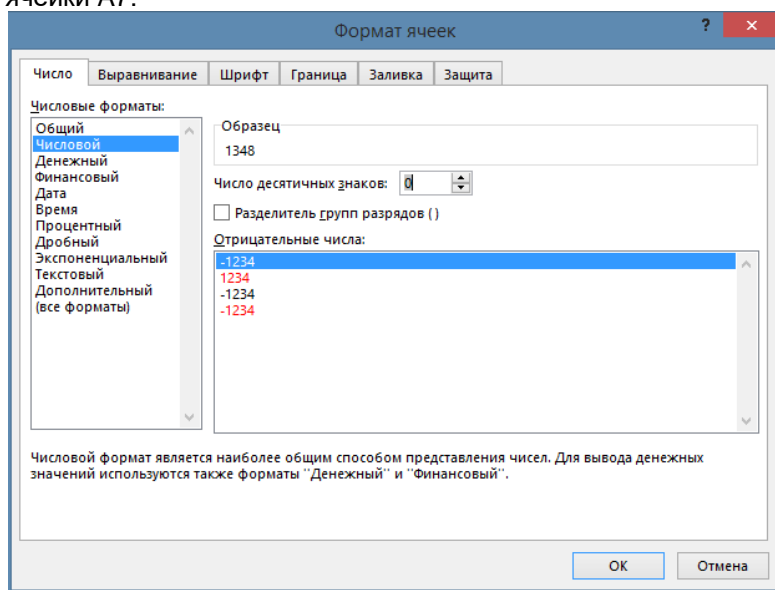
Ответ: Z

Прикладная биостатистика

22. Известны данные об экспорте продукции предприятия (млн. руб.). В MS Excel (LibreOffice Calc) введена функция = СРЗНАЧ(...). Какое значение получится в соответствующей ячейке?



Параметры ячейки А7:



Ответ: 1348

ПК-1.
Способен изготавливать лекарственные препараты и принимать участие в технологии производства готовых лекарственных средств

Тестовые задания закрытые

Учебная практика, фармацевтическая пропедевтическая

1. Санитарный день в аптеке проводится с периодичностью:

- а) 1 раз в неделю
- б) 1 раз в месяц**
- в) 1 раз в квартал
- г) 2 раза в месяц

2. Применение бактерицидных ламп разрешается:

- а) в период работы
- б) до начала работы за 1-2 часа**
- в) до начала работы за 1,5-3 часа
- г) до начала работы за 15 минут

3. Вход людей в помещение, где размещены бактерицидные лампы, разрешен только:

- а) после их отключения
- б) через 30 минут после их отключения
- в) через 15 минут после их отключения**
- г) через 1 час после их отключения

4. В соответствии с инструкцией по санитарному режиму в аптеке декоративное оформление и озеленение допускается

- а) в непромышленных помещениях**
- б) без ограничений
- в) в производственных помещениях
- г) при частоте уборки не реже 1 раза в неделю

5. Перед входом в асептический блок должны лежать пропитанные дезинфицирующими средствами коврики из
- а) резины
 - б) пенопласта
 - в) матерчатые
 - г) любого из перечисленных выше материалов
6. Смена санитарной одежды персонала аптеки должна производиться не реже
- а) **2 раз в неделю**
 - б) 1 раза в смену
 - в) 1 раза в 2 недели
 - г) 1 раза в месяц
7. Воздух производственных помещений аптечных учреждений обеззараживают
- а) **ультрафиолетовым облучением**
 - б) радиационной стерилизацией
 - в) обработкой помещений моющими средствами
 - г) приточно-вытяжной вентиляцией
8. После каждого отвешивания чашки весов, горловину и пробку штангласа протирают
- а) **салфеткой из марли разового пользования**
 - б) ватным тампоном, смоченным спиртоэфирной смесью 1:1
 - в) салфеткой из марли, смоченной 3% раствором водорода пероксида
 - г) полотенцем
9. Генеральную уборку асептического блока в аптеке проводят не реже одного раза в
- а) **неделю**
 - б) 3 дня
 - в) день
 - г) 2 недели
10. Для обработки рук персонала аптеки, занятого изготовлением лекарственных препаратов, после мытья с мылом и ополаскивания водой рекомендуется использовать этанол в концентрации (%):
- а) **70**
 - б) 40
 - в) 95
 - г) 50
11. Аптечные пипетки и бюретки являются приборами, градуированными
- а) **на вылив**
 - б) на налив
 - в) на отмеривание по разности объёмов
 - г) для отмеривания окрашенных
 - д) жидкостей по нижнему мениску
12. При дозировании по объёму по нижнему мениску отмеривают жидкости
- а) **неокрашенные**
 - б) окрашенные
 - в) вязкие
 - г) летучие
13. Эфир медицинский и эфир для наркоза в соответствии с требованиями приказа №706н хранят
- а) **в промышленной упаковке, в прохладном, защищенном от света месте, вдали от огня и нагревательных приборов**
 - б) в специальном шкафу в плотно закупоренной таре
 - в) в герметически закрытой таре, непроницаемой для запаха
 - г) в герметически закупоренной таре из материалов, непроницаемых для газов, по возможности заполненной доверху
14. Спирты в больших количествах хранятся в металлических емкостях, заполняемых не более чем на
- а) **75% объема**
 - б) 90% объема
 - в) 95% объема
 - г) 70% объема
15. Серебра нитрат относится к веществам
- а) пахучим
 - б) красящим
 - в) **взрывоопасным**

- г) дезинфицирующим
16. Красящие лекарственные средства хранят
- а) в промышленной упаковке, в прохладном, защищенном от света месте, вдали от огня и нагревательных приборов
- б) в специальном шкафу в плотно укупоренной таре**
- в) в герметически закрытой таре, непроницаемой для запаха
- г) в герметически укупоренной таре из материалов, непроницаемых для газов, по возможности заполненной доверху
17. Расфасованное лекарственное растительное сырье хранится
- а) на стеллажах или в шкафах**
- б) в специальном шкафу в плотно укупоренной таре
- в) в герметически закрытой таре, непроницаемой для запаха
- г) в герметически укупоренной таре из материалов, непроницаемых для газов, по возможности заполненной доверху
18. Бутыли, баллоны и другие крупные емкости с легковоспламеняющимися и легкогорючими лекарственными средствами хранятся
- а) на полках стеллажей в один ряд по высоте**
- б) в специальном шкафу в плотно укупоренной таре
- в) в герметически закрытой таре, непроницаемой для запаха
- г) в герметически укупоренной таре из материалов, непроницаемых для газов, по возможности заполненной доверху
19. Хранение медицинских пиявок осуществляется
- а) в светлом помещении без запаха лекарств, для которого устанавливается постоянный температурный режим**
- б) в специальном шкафу в плотно укупоренной таре
- в) в герметически закрытой таре, непроницаемой для запаха
- г) в герметически укупоренной таре из материалов, непроницаемых для газов, по возможности заполненной доверху
20. Выделяют специальные весы, ступку, шпатель и другой необходимый инвентарь для работы с
- а) с красящими лекарственными средствами**
- б) с пахучими лекарственными средствами
- в) с взрывоопасными лекарственными средствами
- г) с дезинфицирующими лекарственными средствами
21. Сера относится к веществам
- а) пахучим
- б) красящим
- в) взрывоопасным**
- г) дезинфицирующим
22. Хранится изолированно в хорошо укупоренной таре нерасфасованное лекарственное растительное сырье, содержащее
- а) эфирные масла**
- б) сердечные гликозиды
- в) дубильные вещества
- г) слизи
23. Барбитал натрий, гексенал следует хранить
- а) в герметически укупоренной таре из материалов, непроницаемых для газов, по возможности заполненной доверху.**
- б) в светлом помещении без запаха лекарств, для которого устанавливается постоянный температурный режим
- в) в специальном шкафу в плотно укупоренной таре
- г) в герметически закрытой таре, непроницаемой для запаха
24. Лекарственные средства, подлежащие предметно-количественному учету хранятся
- а) в металлических или деревянных шкафах, опечатываемых или пломбируемых в конце рабочего дня.**
- б) в герметически укупоренной таре из материалов, непроницаемых для газов, по возможности заполненной доверху.
- в) в светлом помещении без запаха лекарств, для которого устанавливается постоянный температурный режим
- г) в специальном шкафу в плотно укупоренной таре
25. Степень заполнения тары легковоспламеняющимися и легкогорючими лекарственными средствами должна быть не более

а) **90% объема**

б) 75% объема

в) 95% объема

г) 70% объема

Организация фармацевтической деятельности

26. Изготовление лекарственных препаратов для медицинского применения аптечными организациями осуществляется по:

а) **рецептам на ЛП, по требованиям медицинских организаций;**

б) просьбе посетителя аптеки на основании предъявленного им флакона с этикеткой ранее применяемого изготовленного в аптеке ЛП;

в) рецептам на ветеринарные препараты;

г) требованиям ветеринарных организаций.

27. Государственные стандарты, определяющие качество лекарственных средств, прописаны в:

а) Отраслевом стандарте;

б) Промышленном регламенте;

в) **Государственной Фармакопее;**

г) Правилах GMP.

28. Паспорта письменного контроля заполняются при изготовлении (по стандартным аптечным методикам):

а) полуфабрикатов при изготовлении лекарственных средств;

б) внутриаптечной заготовки (мелкооптового производства);

в) **лекарственных препаратов по индивидуальным рецептам;**

г) концентрированных растворов для бюреточной установки.

29. При физическом внутриаптечном контроле проверяют:

а) **массу отдельных доз;**

б) прозрачность, цвет и запах;

в) подлинность компонентов прописи;

г) количественное содержание компонентов прописи.

30. Предметно-количественный учет прекурсоров наркотических средств и психотропных веществ в аптечных организациях осуществляется в:

а) книге учета наркотических лекарственных средств;

б) **журнале регистрации операций, при которых изменяется количество прекурсоров наркотических средств и психотропных веществ;**

в) журнале регистрации операций, связанных с оборотом наркотических средств и психотропных веществ;

г) журнале учета операций, связанных с обращением лекарственных средств для медицинского применения.

31. Одновременное изготовление на одном рабочем месте нескольких инъекционных и инфузионных растворов, содержащих лекарственные средства одного наименования в разных концентрациях:

а) **запрещается;**

б) разрешается;

в) допускается в присутствии провизора-аналитика;

г) допускается при наличии на рецепте пометки «Cito».

32. Все этикетки для оформления лекарственных средств внутриаптечного изготовления обязательно должны иметь предупредительную надпись:

а) **хранить в недоступном для детей месте;**

б) хранить в прохладном месте;

в) хранить в прохладном месте и защищенном от света месте;

г) перед употреблением взбалтывать.

33. Передача лекарственных препаратов из аптеки медицинской организации в отделения стационара производится по:

а) **требованию-накладной;**

б) накладной на внутреннее перемещение материалов;

в) рецептам;

г) устной договорённости.

34. Обязательные виды внутриаптечного контроля для лекарственной формы состава: Возьми: Раствора пилокарпина гидрохлорида 2% - 10 мл. Дай таких доз №5. Глазные капли

а) письменный, органолептический, контроль при отпуске;

б) письменный, органолептический;

в) полный химический, контроль при отпуске;

- г) **письменный, органолептический, полный химический, физический, контроль при отпуске.**
35. Владеть всеми видами внутриаптечного контроля должен:
- а) руководитель аптеки;
 - б) провизор-технолог;
 - в) **провизор-аналитик;**
 - г) фармацевт.
- Производственная практика по управлению и экономике фармацевтических организаций**
36. Органолептический контроль лекарственных средств аптечного изготовления заключается в проверке:
- а) **внешнего вида лекарственного средства;**
 - б) вкуса всех лекарственных средств;
 - в) температуры кипения жидких лекарственных препаратов;
 - г) температуры плавления твердых субстанций лекарственных средств.
37. В специальном журнале регистрируют результаты полного химического анализа:
- а) реактивы, величину, измеренную при количественном определении, заключение;
 - б) записывая реактивы и аналитический эффект, приводя расчеты;
 - в) реактивы, аналитический эффект, величину, измеренную при количественном определении;
 - г) **качественный анализ по шкале: «плюс» «минус», количественный – математические расчеты, заключение.**
38. При письменном виде внутриаптечного контроля качества немедленно после изготовления лекарственной формы по памяти производится запись в паспорте всех ингредиентов:
- а) на русском языке в соответствии с прописью в рецепте;
 - б) на латинском языке в соответствии с прописью в рецепте;
 - в) на латинском языке в алфавитном порядке;
 - г) **на латинском языке в соответствии с последовательностью технологических операций;**
 - д) на русском языке в соответствии с последовательностью технологических операций.
39. Укажите, какой результат следует отразить в журнале лабораторных и фасовочных работ, если стоимость всех компонентов, выданных в работу, составляет 618 руб., а стоимость готовой продукции – 617,5 руб.
- а) **уценка;**
 - б) дооценка;
 - в) недостача;
 - г) излишки.
40. В аптечных организациях требования-накладные медицинских организаций на отпуск лекарственных препаратов, подлежащих предметно-количественному учёту, кроме наркотических средств и психотропных веществ, должны храниться в течение (лет)
- а) **3;**
 - б) 10;
 - в) 1;
 - г) 5.
41. Кто проводит в аптеке приемочный контроль?
- а) заведующий аптекой;
 - б) провизор;
 - в) фармацевт;
 - г) **комиссия по приемке ЛС.**
42. Оценка качества лекарственных форм осуществляется согласно приказу МЗ РФ:
- а) **249н;**
 - б) 309;
 - в) 214;
 - г) 305.
- Производственная практика по фармацевтической технологии**
43. Паспорт письменного контроля должен храниться в течение (мес.)
- а) **2**
 - б) 1
 - в) 3
 - г) 6

44. Для изготовления мазей с антибиотиками рекомендована основа:
- а) ланолин безводный-вазелин 4:6
 - б) консистентная эмульсия «вода-вазелин»
 - в) вазелин-ланолин 1:1
 - г) вазелин-ланолин безводный 9:1
45. При изготовлении глазных мазей и мазей с антибиотиками, учитывая область применения, свойства лекарственных и вспомогательных веществ, используют основы:
- а) **абсорбционные**
 - б) липофильные
 - в) гидрофильные
 - г) адсорбционные
46. Лекарственные вещества в мази-пасты вводят:
- а) **по типу суспензии**
 - б) с образованием различных дисперсных систем
 - в) по типу эмульсии
 - г) путем растворения в расплавленной основе
47. Мазь, содержащая эфедрин гидрохлорид, сульфадимезин, норсульфазол, ментол, ланолин, вазелин по типу дисперсной системы является:
- а) **комбинированной**
 - б) гомогенной (мазь-сплав)
 - в) суспензионной
 - г) эмульсионной
48. Вазелиновое масло рекомендуется использовать для предварительного диспергирования веществ, вводимых по типу суспензии в основы:
- а) углеводородные
 - б) жировые
 - в) гели производных акриловой кислоты
 - г) желатиноглициериновые
49. Растительные экстракты (сухие и густые) при введении в состав мазей предпочтительно растирать:
- а) со спирто-водно-глицериновой смесью
 - б) **с растительным маслом**
 - в) с минеральным маслом
 - г) с этанолом 90%
50. В качестве активатора высвобождения и всасывания лекарственных веществ из мазей применяют:
- а) **димексид**
 - б) кислоту сорбиновую
 - в) эсилон-5
51. Согласно НД под названием «вода», если нет особых указаний, следует понимать воду:
- а) **очищенную**
 - б) питьевую
 - в) деминерализованную
 - г) родниковую
52. Согласно НД под названием «спирт», если нет особых указаний, следует понимать спирт:
- а) **этиловый**
 - б) метиловый
 - в) пропиловый
 - г) бутиловый
53. Воздух производственных помещений аптечных учреждений обеззараживают:
- а) **ультрафиолетовым облучением**
 - б) радиационной стерилизацией
 - в) обработкой помещений моющими средствами
 - г) приточно-вытяжной вентиляцией
54. Относительная потеря вещества при измельчении в ступке:
- а) **обратно пропорциональна массе измельчаемого вещества**
 - б) является постоянной величиной и не зависит от массы измельчаемого вещества
 - в) прямо пропорциональна массе измельчаемого вещества
 - г) обратно пропорциональна величине абсолютной потери вещества
55. Эмульсии в аптеке изготавливают и контролируют по:

- а) **массе**
б) объему
в) массе или объему в зависимости от массы масла
г) массе или объему в зависимости от количества воды
56. Режим экстракции при изготовлении настоев: настаивание ____; охлаждение ____ (мин) :
- а) **15;45**
б) 30;10
в) 45;15
г) 10;30
57. Если в рецепте не указано количество основы, то ректальные суппозитории согласно требованиям гФ готовят массой:
- а) **3,0**
б) 1,0
в) 2,0
- Общая фармацевтическая технология**
58. Перед входом в асептический блок должны лежать пропитанные дезинфицирующими средствами коврики из:
- а) **резины**
б) пенопласта
в) матерчатые
г) любого из перечисленных выше материалов
59. Воздух производственных помещений аптечных учреждений обеззараживают:
- а) **ультрафиолетовым облучением**
б) радиационной стерилизацией
в) обработкой помещений моющими средствами
г) приточно-вытяжной вентиляцией
60. В аптеках для дозирования по массе не используют Весы:
- а) **пружинные**
б) рычажные
в) технические
г) электронные
61. Изготовление лекарственной формы «порошки» регламентируется статьёй:
- а) **общей гФ**
б) частной гФ
в) временной фармакопейной
г) фармакопейной предприятия
62. Легко распыляется при диспергировании:
- а) **магния оксид**
б) цинка сульфат
в) магния сульфат
г) тимол
63. Высокодисперсным легко распыляющимся веществом является:
- а) **магния карбонат**
б) анальгин
в) магния сульфат
г) папаверина гидрохлорид
64. Для получения устойчивой дисперсной системы необходимо добавление стабилизатора при изготовлении препаратов, содержащих:
- а) **фенилсалицилат**
б) висмута нитрат основной
в) кальция глициерофосфат
г) колларгол
65. Порошки упаковывают в пергаментные капсулы, если они содержат вещества:
- а) **летучие и пахучие**
б) ядовитые и наркотические
в) выветривающиеся
г) гигроскопичные
66. В восковые капсулы упаковывают порошки с веществами:
- а) пахучими
б) летучими
в) **гигроскопичными**

г) только трудноизмельчаемыми
д) имеющими неприятный вкус.

67. Порошки упаковывают в пергаментные капсулы, если в их составе присутствуют:
а) эуфиллин
б) тимол
в) камфора
г) глюкоза
д) ментол.

68. Паспорт письменного контроля хранится в аптеке после изготовления препарата в течение:
а) 2 месяца
б) 1 неделю
в) 1 месяц
г) 3 дней

69. В аптеке приготовлены по рецепту глазные капли с этилморфина гидрохлоридом. В каком документе отражается расход данного лс?
а) Журнал учета наркотических, психотропных лс
б) Журнал лабораторно-фармацевтических работ
в) Реестр выписанных требований-накладных
г) Журнал учета оптового отпуска и расчетов с покупателями

70. Выберите ЛС, подлежащее предметно-количественному учету (пк) в аптеках:
а) Кодеин
б) Аминалон
в) Корвалол
г) Кофеин

71. Время нагревания настоев с пометкой «cito» при искусственном охлаждении (мин) :
а) 25
б) 10
в) 15
г) 30

72. Натрия сульфит используют для стабилизации инъекционного раствора:
а) натрия парааминосалицилата 3%
б) глюкозы 40%
в) кофеина натрия бензоата 10%
г) новокаина 1%

Учебная практика по общей фармацевтической технологии

73. Найти ошибки в технологическом процессе, выберите неправильно указанную/лишнюю стадию.
Таблетки фурацилина получены методом прямого прессования:
ВР-1. Санитарная подготовка производства
ВР-1.1. Санитарная обработка производственных помещений
ВР-1.2. Санитарная обработка оборудования
ВР-1.3. Подготовка технологического воздуха
ВР-1.4. Санитарная подготовка технологической одежды
ВР-1.5. Санитарная подготовка персонала
ВР-2. Подготовка субстанции и вспомогательных веществ
ВР-2.1. Измельчение субстанции и вспомогательных веществ
ВР-2.2. Просеивание субстанции и вспомогательных веществ
ТП-3. Таблетирование.
ТП-3.1. Смешивание порошков
ТП-3.2. Влажное гранулирование
ТП-3.3. Прессование
ТП-4. Оценка качества и бракераж.
УМО-5. Фарсовка, упаковка и маркировка.
а. влажное гранулирование*
б. просеивание субстанции и вспомогательных веществ
в. санитарная подготовка персонала
г. оценка качества и бракераж

74. Найти ошибки в технологическом процессе, выберите неправильно указанную/пропущенную стадию.
Таблетки парацетамола получают методом влажной грануляции:

ВР-1. Санитарная подготовка производства
 ВР-1.1. Санитарная обработка производственных помещений
 ВР-1.2. Санитарная обработка оборудования
 ВР-1.3. Подготовка технологического воздуха
 ВР-1.4. Санитарная подготовка технологической одежды
 ВР-1.5. Санитарная подготовка персонала
 ВР-2. Подготовка субстанции и вспомогательных веществ
 ВР-2.1. Измельчение субстанции и вспомогательных веществ
 ВР-2.2. Просеивание субстанции и вспомогательных веществ
 ВР-2.3. Отвешивание субстанции и вспомогательных веществ
 ТП-3. Таблетирование.
 ТП-3.1. Смешивание порошков
 ТП-3.2. Гранулирование и сушка гранул
 ТП-3.3. Опудривание и смешивание.
 ТП-3.4. Прессование
 ТП-4. Оценка качества и бракераж.
 УМО-5. Фасовка, упаковка и маркировка.
 а) увлажнение порошковой массы*
 б) отвешивание субстанции и вспомогательных веществ
 в) санитарная подготовка персонала
 г) оценка качества и бракераж

75. Найдите ошибку в технологическом процессе: «При получении таблеток методом прямого прессования действующее и вспомогательные вещества измельчили, просеяли, загрузили в смеситель. Полученную таблеточную массу подвергли прессованию, однако полученные таблетки прилипали к пресс-инструменту. В чем состоит технологическая ошибка»:

а) недостаточно равномерное смешивание компонентов
 б) недостаточное количество скользящих веществ*
 в) недостаточное количество склеивающих веществ
 г) недостаточная степень измельчения действующего вещества

76. Выберите к какому классу чистоты относится помещение по его описанию: «Помещение предназначено для приготовления растворов, подлежащих стерилизующей фильтрации при асептическом производстве. Если продукция подвергается финишной термической стерилизации эти помещения используются для приготовления растворов, подверженных высокому риску микробной контаминации. Наполнение так же проводится в помещениях не ниже этого класса чистоты. Комплект одежды персонала включает комбинезон или брючный костюм, плотно облегающий запястья с высоким воротником и соответствующую обувь или бахилы. Волосы, борода, усы должны быть закрыты»

а) класс А
 б) класс В
 в) класс С*
 г) класс D

77. Укажите соответствие
Аппаратурная схема производства – это
 а) последовательность стадий и операций технологического процесса
 б) состав, описание, форма выпуска, применение и условия хранения лекарственного препарата
 в) чертеж производственного потока*
 г) описание способов и условий работы по стадиям и операциям
 д) перечень лекарственных и вспомогательных веществ с регламентацией параметров качества

78. Укажите соответствие
Аппаратурная схема производства – это
 а) последовательность стадий и операций технологического процесса
 б) состав, описание, форма выпуска, применение и условия хранения лекарственного препарата
 в) чертеж производственного потока*
 г) описание способов и условий работы по стадиям и операциям
 д) перечень лекарственных и вспомогательных веществ с регламентацией параметров качества

79. Укажите соответствие
Изложение технологического процесса – это

- а) последовательность стадий и операций технологического процесса
- б) состав, описание, форма выпуска, применение и условия хранения лекарственного препарата
- в) чертеж производственного потока
- г) описание способов и условий работы по стадиям и операциям*
- д) перечень лекарственных и вспомогательных веществ с регламентацией параметров качества

Частная фармацевтическая технология

80. Процесс структурной грануляции при фармацевтическом производстве может осуществляться путем

- а) грануляции распылением;**
- б) грануляции в центрифуге;
- в) грануляции продавливанием

81. К факторам, влияющим на скорость и качество измельчения материала, относятся:

- а) сила воздействия на измельчаемые частицы;**
- б) размер измельчаемых частиц;**
- в) охлаждение
- г) нагревание.

82. К факторам, не оказывающим влияние на процесс просеивания, относятся

- а) атмосферное давление;**
- б) влажность материала;
- в) скорость просеивания;
- г) форма и размеры отверстий сита.

83. Измельчение является основным технологическим процессом при производстве и изготовлении следующих лекарственных форм:

- а) таблетки;
- б) сборы;**
- в) порошки;**
- г) растворы.

84. Прессование – процесс обработки материалов

- а) распределением его в необходимую форму;
- б) давлением, производимый с целью увеличения плотности, изменения формы, перераспределения фаз материала, для измельчения механических или иных его свойств;**
- в) дроблением для измельчения материала до необходимых размеров;
- г) смешиванием нескольких видов материалов для придания определенной лекарственной формы.

85. Метод сухого гранулирования основан на:

- а) гранулировании материала без использования склеивающих веществ;
- б) перемешивании порошков и их увлажнении растворами склеивающих веществ в эмалированных смесителях с высушиванием их до комковатой массы и последующим измельчении в крупный порошок;**
- в) измельчение веществ в тонкий порошок, смешивание и увлажнение раствором связывающих веществ с последующим протиранием полученной массы через сито и высушивание и обработка гранулята;
- г) размалывании материала до получения гранул необходимого размера.

86. Сущность процесса гранулирования в псевдооживленном слое состоит

- а) В отсутствии опудривания гранул;
- б) в смешивании порошкообразных ингредиентов во взвешенном слое с последующим их увлажнением гранулирующей жидкостью при продолжающемся перемешивании;**
- в) в использовании дражировочного котла;
- г) в отсутствии необходимости использования склеивающих веществ.

87. Принципом процесса эмульгирования является

- а) смешивание жидкости с эмульгатором;
- б) устойчивое распределение твердых частиц в жидкости в виде более или менее устойчивой системы;
- в) устойчивое распределение одной жидкости в другой в виде более или менее устойчивых частиц;**
- г) механическое перемешивание жидкостей.

88. Просеивание (грохочение) – это процесс

- а) разделения смеси частиц различных размеров посредством сит на две или**

более группы;

б) проверки соответствия отверстия сит установленным нормативам;

в) смешивания частиц одинакового размера посредством сит;

г) измельчения частиц с помощью сит.

89. В соответствии с поверхностной теорией измельчения

а) механическим превращениям подвергается только поверхность материала;

б) работа измельчения пропорциональна как вновь образованной поверхности, так и объему измельчаемого материала, и расход энергии при измельчении возрастает с уменьшением размера частиц;

в) работа измельчения пропорциональна объемам тел, а действующие усилия пропорциональны поверхностям этих тел;

г) затрачиваемая на измельчение, пропорциональна степени измельчения материала или вновь образуемой поверхности.

Основы биофармации

90. Увеличить фармацевтическую доступность таблеток, содержащих труднорастворимое в воде лекарственное вещество, возможно введением в их состав:

91. а) солюбилизаторов

б) оптимального количества разрыхлителей

в) связывающих веществ

г) антифрикционных веществ

92. Некоторые лекарственные вещества при высокой степени дисперсности проявляют токсическое действие, потому что:

а) увеличивается растворимость, следовательно, количество попавшего в кровь лекарственного вещества, образуя высокие концентрации

б) уменьшение размеров частиц вещества вызывает быструю инактивацию лекарственного вещества.

в) достижение высокой степени дисперсности способствует кумуляции лекарственного вещества в организме и оказанию токсического действия

г) измельчение лекарственных веществ приводит к изменению физических свойств препарата

93. Консерванты – это вещества:

а) предотвращающие рост микроорганизмов

б) снижающие скорость окислительных процессов растворов лекарственных веществ

в) увеличивающие растворимость лекарственных веществ

г) увеличивающие время нахождения лекарственных средств в организме

94. Вспомогательные вещества, применяющиеся для повышения растворимости плохо растворимых лекарственных веществ

а) солюбилизаторы

б) эмульгаторы

в) разрыхлители

г) пролонгаторы

95. Для лекарственного средства значение величины биодоступности важно для выбора:

а) пути введения

б) скорости выведения

в) величины нагрузочной дозы

г) кратности введения

96. При каком пути введения биодоступность лекарственных препаратов у детей выше, чем у взрослых:

а) трансдермальный

б) ректальный

в) пероральный

г) ингаляционный

97. Скользящим вспомогательным веществом в технологии таблеток может **являться:**

а) стеарат кальция

б) спирт этиловый

в) вазелиновое масло

98. Ароматизатор, обладающий местноанестезирующими и антисептическими свойствами со специфическим запахом:

а) ментол

б) аспартам

в) глицерризин

г).ванилин

99. Увеличить фармацевтическую доступность таблеток, содержащих трудно-растворимое в воде лекарственное вещество, возможно:

а)уменьшением степени дисперсности субстанции
б)введением оптимального количества разрыхлителей
в)гранулированием
г).изменением формы кристаллов

Д.изменением параметров прессования

100. Способствуют быстрому механическому разрушению таблетки

а)разрыхлители
б)скользящие вещества
в)клатраты
г).вспомогательные вещества

101. Вещества, способствующие быстрому механическому разрушению таблеток в жидкой среде:

а)разбавители
б)склеивающие
в)разрыхлители
г).подсластители

102. Скользящие вещества способствуют:

а)быстрому механическому разрушению
б)увеличивают скорость растворения
в)ускоряют процесс высвобождения лекарственного вещества
г).улучшают сыпучесть таблетлируемой массы

103. Скользящие вещества:

а)улучшают сыпучесть таблетлируемой массы
б)используют в таблеточном производстве для придания прочности таблеткам
в)способствуют быстрому механическому разрушению таблеток в жидкой среде

104. Вспомогательные вещества в производстве таблеток, ответственные за распадаемость:

а)наполнители
б)разрыхлители
в)скользящие
г).антиоксиданты

Д.загустители

105. В качестве стабилизатора для инъекционного раствора глюкозы используют:

а) стабилизатор Вейбеля
б) 0,1 М раствор натрия гидроксида
в) натрия сульфит

106. В результате взаимодействия лекарственного вещества со вспомогательным получают соединения, которые называются:

а)клапидрогрелы
б)клатраты
в)кетансерины

107. Скользящим вспомогательным веществом в технологии таблеток может являться

а)стеарат кальция
б)спирт этиловый
в)вазелиновое масло

108. Способствуют быстрому механическому разрушению таблетки

а)разрыхлители
б)скользящие вещества
в)клатраты

109. Скользящие вещества

а)тальк, каолин
б)вода
в)глицерин
г).сахарный сироп

110. Натрия хлорид в глазные капли добавляют для:

а) предотвращения окисления
б) перевода вещества в устойчивую форму
в) предотвращения гидролиза
г). достижения изотоничности

Д. стабилизации.

111. Фактором, оказывающим значительное влияние на высвобождение лекарственных веществ из мазей и суппозиторий, является:

а) тип основы
б) вид упаковки
в) способ хранения
г). метод анализа
Д. метод введения в основу

112. Согласно правилам пользования фармакопейными статьями под названием "вода", если нет особых указаний, следует понимать:

а)питьевую воду
б)очищенную воду
в)дважды дистиллированную воду
г).деминерализованную
д)родниковую

113. Согласно правилам пользования фармакопейными статьями под названием "спирт", если нет особых указаний, следует понимать:

а)спирт этиловый
б)спирт метиловый
в)спирт пропиловый
г).эфир медицинский
д) спирт бутиловый

114. Наполнители в производстве таблеток выполняют функцию:

а)улучшения сыпучести порошковой массы
б)модификации высвобождения действующих веществ из лекарственной формы
в)получения таблеток определенной массы
г).увеличения прочности лекарственной формы
д) механического разрушения таблеток в жидкой среде
Ответ: в)получения таблеток определенной массы

115. Связующие вспомогательные веществ в технологии таблеток выполняют функцию:

а)улучшения прессуемости
б)получения таблетки определенной массы
в)предотвращения налипания массы на пуансоны
г).облегчения выталкивания таблетки из матрицы
д) механического разрушения таблетки в жидкой среде

Основы биотехнологии

116. Оборудование, используемое на стадии подготовки технологического воздуха:

а) механические воздухоочистители
б) холодильники
в) мембранные оксигенаторы
г) стерилизующий фильтр
д) все ответы верны

117. Регулируемая ферментация в процессе биосинтеза достигается при способах:

а) периодическом
б) отъемно-доливном
в) полупериодическом
г) многоциклическом

118. Технологический воздух для биотехнологического производства стерилизуют:

а) нагреванием
б) фильтрованием
в) облучением УФ-лучами
г) радиационным облучением
д) обработкой ультразвуком

119. Параметры, подвергающиеся контролю в биореакторах:

а) коэффициент заполнения
б) мощность мешалки
в) количество растворенного кислорода
г) потребление глюкозы и азота
д) все ответы верны

120. Биотехнологические процессы проводятся в режимах:

а) смешанном
б) непрерывном

- в) высокоскоростном
г) все ответы верны
121. Продукт биосинтеза характерный для непрерывного режима биотехнологического процесса
- а) метаболит
б) готовый продукт
в) культуральная жидкость
г) целевой продукт
122. Материал для изготовления биореактора:
- а) чугун**
б) нержавеющая сталь
в) титан
г) пластик
123. Элементы биореактора регулирующие массообмен:
- а) диспергатор газовой фазы
б) теплообменники
в) пеногасители
г) барботер
124. Оптимальный % заполнения ферментатора:
- а) 50
б) 70
в) 90
г) 100
125. Требования, предъявляемые к ферментатору
- а) герметичность, перемешиваемость содержимого, емкость
б) герметичность, перемешиваемость содержимого, термостатируемость
в) герметичность, перемешиваемость содержимого, регулируемость pH
г) перемешиваемость содержимого, термостатируемость, емкость
- Основы разработки биопрепаратов**
126. При квалификации проектной документации:
- а) Проверяют соответствие проекта правилам GMP
б) Проверяют соответствие потребительской спецификации
в) Проверяют соответствие требованиям ГОСТ и СНИП, СП и др. нормативам
г) Все ответы верны
д) Все ответы не верны
127. В контексте деятельности по валидации термин «Квалификация»:
- а) Обозначает работы по подтверждению компетенции персонала.
б) Является универсальным термином и заменяет термин «валидация»
в) Предварительный этап валидации, на котором подтверждается, что оборудование установлено и функционирует в соответствии с заданными требованиями
г) Обозначает всю деятельность по дизайну и разработке, необходимую для регистрации лекарственных средств.
128. Валидационный протокол:
- а) Это документ, описывающий деятельность, которая должна быть выполнена при валидации, включая критерии приемлимости для одобрения производственного процесса для серийного производства**
б) Это философия по достижению уверенности в обеспечении выпуска однородных серий продукции, соответствующих установленным требованиям
в) Необходим только для валидации производства стерильной продукции и воды для инъекций вследствие высокого риска возникновения отклонений
г) Отчет о работах по валидации

Тестовые задания открытые

Общая фармацевтическая технология

1. Для изготовления 50 мл 10% раствора калия ацетата следует отмерить стандартного раствора калия ацетата (ответ дать в мл)

Ответ: 5

2. Для изготовления 200 мл 30 % раствора формалина следует взять стандартного раствора формальдегида (ответ дать в мл)

Ответ: 60

3. Изготавливая 200 мл раствора, содержащего 3,0 – натрия бензоата (КУО = 0,6 мл/г) и 4,0 – натрия гидрокарбоната (КУО = 0,3 мл/г) отмеривают воды очищенной (мл),

нормы допустимых отклонений составляют 2%.

Ответ: 200

4. Изготавливая 200 мл раствора, содержащего 6,0 – натрия бензоата ($K_{УО} = 0,6$ мл/г) и 8,0 – натрия гидрокарбоната ($K_{УО} = 0,3$ мл/г) отмеривают воды очищенной (мл), нормы допустимых отклонений составляют 2%.

Ответ: 194

5. Разовая доза в растворе эуфиллина из 2,0 – 200 мл, принимаемом по 1 десертной ложке, составляет:

Ответ: 0,1

6. При отсутствии указания концентрации раствора формальдегида в рецепте, Вы отпустите (ответ в процентах):

Ответ: 37

7. Концентрация йода в растворе Люголя для внутреннего применения составляет (ответ в процентах):

Ответ: 5

8. Концентрация йода в растворе Люголя для наружного применения составляет (ответ в процентах):

Ответ: 1

9. Объем воды очищенной, необходимый для изготовления 200 мл 1% раствора натрия гидрокарбоната с использованием концентрированного раствора 5% концентрации, равен (ответ дать в мл)

Ответ: 160

10. Объем воды очищенной, взятой для изготовления 200 мл раствора магния сульфата 10% концентрации ($K_{УО} = 0,5$ мл/г), равен (ответ дать в мл):

Ответ: 190

11. При изготовлении 10 доз порошков с использованием сухого экстракта белладонны по прописи, содержащей экстракт белладонны 0,15 и фенолсалицилата 3,0 на все дозы, развеска порошка составила:

Ответ: 0,33

12. При изготовлении 10 порошков по прописи, в которой вещества выписаны распределительным способом в дозах: атропина сульфата 0,0003 и сахара 0,25, сахара на все дозы следует взять:

Ответ: 2,2

13. При изготовлении порошков по прописи, в которой выписано 0,24 экстракта белладонны разделительным способом на 12 доз - сухого экстракта взвесили:

Ответ: 0,48

14. При изготовлении 10 порошков по прописи, в которой вещества выписаны распределительным способом в дозах: атропина сульфата 0,0006 и сахара 0,25, сахара на все дозы следует взять:

Ответ: 2,44

15. Объем воды очищенной который необходимо взять для изготовления 150 мл настоя горичвета весеннего ($K_{в} = 2,8$ мл/г) (ответ дать в мл)

Ответ: 164

Учебная практика, фармацевтическая пропедевтическая

43. Воду очищенную хранят в закрытых ёмкостях не более (укажите число в сутках):

Ответ: 3-х суток

44. Провизор приготовил инъекционный раствор. Укажите метод стерилизации посуды, используемой для приготовления асептических лекарственных форм:

Ответ: сухой жар

45. Провизор приготовил раствор для инъекций. Каким методом можно его стерилизовать?

Ответ: автоклавирование

46. Асептический блок в аптеке готовят к работе. Как часто следует мыть и дезинфицировать резиновые коврики, находящиеся перед входом в асептический блок?

Ответ: раз в смену

47. Провизору необходимо простерилизовать вспомогательный материал — вату, марлю, фильтры, пробки для стерильных лекарственных препаратов. Укажите, каким методом это можно сделать:

Ответ: Автоклавирование

Производственная практика по фармацевтической технологии

28. Для изготовления 180 мл настоя травы горичвета весеннего с использованием экстракта – концентрата следует взять воды очищенной (**ответ дать в мл**).

Ответ: 168

29. Для изготовления 200 мл настоя корней алтея необходимо взять сырья ($K_{расх.} = 1,3$):

Ответ: 6,5

30. Для изготовления 180 мл настоя травы пустырника ($K_v = 2$ мл/г) следует взять воды очищенной. **(ответ дать в мл).**

Ответ: 216

31. Навеска травы термопсиса ланцетовидного, с содержанием 1,7% алкалоидов (при стандарте 1,5%) в 1 грамме сырья, взятая для изготовления 200 мл настоя, равна:

Ответ: 0,44

32. При изготовлении 500 мл 5% раствора жидкости Бурова отмерили основного алюминия ацетата **(ответ дать в мл).**

Ответ: 25

33. При отсутствии указаний о концентрации в соответствии с ГФ для изготовления 100,0 эмульсии берут масла

Ответ: 10,0

34. При отсутствии указаний о концентрации в соответствии с ГФ для изготовления 300,0 эмульсии берут масла

Ответ: 30,0

35. При отсутствии указаний о концентрации в соответствии с ГФ для изготовления 200,0 эмульсии семян тыквы, семена берут в массе

Ответ: 20,0

36. Для изготовления 400 мл 25% раствора глюкозы, следует взять глюкозы (влажность 10 %), г:

Ответ: 111,11

37. Для изготовления 100 мл изотонического раствора магния сульфата (изотонический эквивалент по натрию хлориду 0,14) лекарственного вещества следует взять, г:

Ответ: 6,43

38. Для изготовления 400 мл изотонического раствора натрия хлорида его следует взять

Ответ: 3,6

39. Для изготовления 1000 мл 5% раствора глюкозы стабилизатор Вейбеля берут в объеме. **(ответ дать в мл).**

Ответ: 50

40. Для обеспечения изотоничности 10 мл 1% раствора пилокарпина гидрохлорида (изотонический эквивалент по натрию хлориду = 0,22) добавляют натрия хлорида:

Ответ: 0,07

Организация фармацевтической деятельности

41. Если стоимость сырья больше стоимости готовой продукции, полученной в результате лабораторно - фасовочных работ, то образуется

Ответ: уценка

42. Если стоимость сырья меньше стоимости готовой продукции, полученной в результате лабораторно - фасовочных работ, то образуется

Ответ: дооценка

43. С целью предупреждения поступления в аптеку некачественных лекарственных препаратов проводится контроль

Ответ: приемочный

44. Вещества, часто используемые при производстве, изготовлении, переработке наркотических средств и психотропных веществ, включенные в Перечень наркотических средств, психотропных веществ и их прекурсоров, подлежащих контролю в Российской Федерации, в соответствии с законодательством Российской Федерации, международными договорами Российской Федерации, в том числе Конвенцией Организации Объединенных Наций о борьбе против незаконного оборота наркотических средств и психотропных веществ 1988 года — это

Ответ: прекурсоры наркотических средств и психотропных веществ

45. Опросный контроль проводится после изготовления не более ___ лекарственных форм

Ответ: 5, пяти

46. Лекарственные препараты, изготовленные по рецептам, требованиям, подлежат физическому контролю выборочно в течение рабочего дня с учетом всех видов

изготовленных лекарственных форм, но не менее ___% от их количества за день.

Ответ: 3, трех, трёх

47. Все лекарственные препараты, изготовленные и расфасованные в аптечной организации или индивидуальным предпринимателем, имеющим лицензию на фармацевтическую деятельность, оформляются соответствующими _____

Ответ: этикетками

48. Правила изготовления различных лекарственных форм утверждаются в приказе МЗ РФ № _____

Ответ: 249н

49. Приемочный контроль заключается в проверке поступающих лекарственных средств на соответствие требованиям по показателям: Описание, Упаковка, _____

Ответ: Маркировка

50. На вкус проверяются выборочно лекарственные формы, изготовленные в аптеке и предназначенные для _____

Ответ: детей

Производственная практика по управлению и экономике фармацевтических организаций

51. Первичный учёт уценки и дооценки товаров в производственной аптеке по лабораторно-фасовочным работам ведётся в _____

Ответ: журнал учёта лабораторных и фасовочных работ;

52. Журналы результатов контроля качества лекарственных средств по окончании календарного года должны храниться в течение _____

Ответ: Одного года

53. Паспорт письменного контроля должен храниться в течение (мес.) _____

Ответ: 2 месяца

Основы биотехнологии

54. Какой метод хранения продуцентов подразумевает высушивание клеток из замороженного состояния под вакуумом, минуя жидкую фазу?

Ответ: лиофилизация

55. Организмы, способные синтезировать органические вещества из неорганических _____

Ответ: продуценты

56. Полупериодическое культивирование подразделяется на _____

Ответ: с подпиткой, с диализом, отъемно-доливное

57. Среда которая содержит источники питания, необходимые для роста и аминокислоты, витамины и др. дополнительные питательные вещества называется _____

Ответ: богатой

58. При производстве витамина В12 5,6-диметилбензимидазол добавляют как _____

Ответ: предшественник

59. Субстрат для получения уксусной кислоты является _____

Ответ: спирт этиловый

60. Как называется процесс преобразования D-сорбита в L-сорбозу при помощи штаммов микроорганизмов в процессе получения аскорбиновой кислоты _____

Ответ: биотрансформация

61. Термин, под которым объединяются специфические стимуляторы роста растительных тканей (фитогармоны) _____

Ответ: Ауксины

62. Водно-солевые экстракты белково-полисахаридных комплексов, выделенных из широкого круга веществ, которые являются веществами, вызывающими или провоцирующими аллергические заболевания. Это...

Ответ: Аллергены

63. Термин, под которым объединяются специфические стимуляторы деления растительных тканей (фитогармоны) _____

Ответ: Цитокинины

64. Аллергены, обработанные химическими веществами (например, формальдегидом или цианатом калия), называются _____

Ответ: Аллергоиды

Частная фармацевтическая технология

65. Укажите группу вспомогательных веществ в производстве таблеток, ответственных за распадаемость: _____

Ответ: разрыхлители

66. Метод основанный на воздействии на образцы стекла площадью 0, 10-0, 15 дм² смеси равных объемов 0, 5 М раствора натрия карбоната и 0, 1 М раствора натрия гидрокарбоната при кипячении в течение 3 часов – это: _____

Ответ: Щелочестойкость

67. Остаточные напряжения определяют:

Ответ: термическую устойчивость ампулы

68. Остаточные напряжения определяют с помощью:

Ответ: полярископа-поляриметра

69. Ампулы выдерживают при температуре 18°C 30 минут, затем помещают в сушильный шкаф не менее, чем на 15 минут при температуре, указанной в ГОСТ. После этого ампулы погружают в воду с температурой 20±1°C и выдерживают не менее 1 мин – это метод определения:

Ответ: Термическая стойкость.

70. Термостойкими должны быть не менее какого процентного содержания ампул от взятых на проверку:

Ответ: 98%

71. Для оценки какого вида стойкости ампульного стекла существуют следующие методы определения: с помощью различных кислотно-основных индикаторов (по изменению окраски), с помощью pH-метра (по сдвигу pH);

Ответ: Химическая стойкость.

72. Установите нормы изменения значения pH для ампул следующих марок стекла:

НС-3; СНС-1; НС-1 ; АБ-1

Ответ:

НС-3 - 0, 9

СНС-1 – 1, 2

НС-1 – 1, 3

АБ-1 - 4, 5

73. Какие свойства испытывают у ампул, измерением светопропускания в области спектра от 290 до 450 нм:

Ответ: Светозащитные свойства

Основы биофармации

74. К летучим растворителям, применяемым в аптечной практике, относят

Ответ: этанол

75. Укажите причину возможной терапевтической неэквивалентности оригинального и воспроизведенного лекарственного препарата:

Ответ: состав вспомогательных веществ

76. Укажите группу вспомогательных веществ в производстве таблеток, ответственных за распадаемость:

Ответ: разрыхлители

77. Вспомогательные вещества, применяющиеся для повышения растворимости плохо растворимых лекарственных веществ – это:

Ответ: солюбилизаторы

78. -.....вещества неорганического или органического происхождения, используемые в процессе производства, изготовления лекарственных препаратов для придания им необходимых физико-химических свойств это:

Ответ: вспомогательные вещества

79. Укажите вспомогательные вещества в производстве таблеток, которые строго нормируются:

Ответ: тальк, стеараты, твин-80

80. Укажите группы вспомогательных веществ на которые подразделяются разрыхляющие вещества по механизму действия:

Ответ: набухающие , газообразующие, улучшающие смачиваемость

81. Укажите группы вспомогательных веществ на которые подразделяются антифрикционные вещества:

Ответ: скользящие, противопололипающие и смазывающие вещества

82. Корректирующие вещества добавляют в состав таблеток с целью:

Ответ: улучшения вкуса, цвета и запаха.

83. Основным подсластителем природного происхождения является:

Ответ: сахароза

84. Для каких целей вводят красители в состав таблеток:

Ответ: для придания им товарного вида, с целью обозначения терапевтической группы лекарственных веществ

85. Укажите на какие группы делятся красители, разрешенные к применению в фармацевтической технологии:

Ответ: минеральные пигменты , красители природного происхождения, синтетические красители

86. Перечислить основные красители природного происхождения :

Ответ: хлорофилл, каротиноиды

87. В какие таблетки добавляют газообразующие вещества:

Ответ: шипучие, ородисперсные и вагинальные таблетки

88. Эмульгаторы - это вещества, придающие эмульсиям:

Ответ: устойчивость

89. Какую группу вспомогательных веществ применяют для достижения необходимой силы сцепления при сравнительно небольшом давлении:

Ответ: Связывающие

90. Какую группу вспомогательных веществ используют для улучшения распадаемости или растворения, обеспечивая механическое разрушение таблеток в жидкой среде:

Ответ: Разрыхляющие

91. Вещества, обеспечивающие разрушение таблетки в жидкой среде в результате газообразования:

Ответ: газообразующие вещества — смесь кислоты лимонной или винной с натрия гидрокарбонатом, кислоты лимонной с кальция карбонатом

92. По механизму действия все разрыхляющие вещества можно подразделить на следующие группы:

Ответ: вещества, разрывающие таблетку после набухания при контакте с жидкостью; вещества, улучшающие смачиваемость и водопроницаемость таблетки; вещества, обеспечивающие разрушение таблетки в жидкой среде в результате газообразования.

93. В целях обеспечения длительности хранения лекарственных препаратов используют группу вспомогательных веществ:

Ответ: стабилизаторы

94. Стабилизаторы химических веществ как правило, используют для предотвращения:

Ответ: гидролиза и торможения окислительно-восстановительных процессов

95. Для ингибирования окислительных процессов вводят группу вспомогательных веществ:

Ответ: антиоксиданты

96. Укажите группу вспомогательных веществ, которую используют в составах лекарственных форм, при употреблении которых требуется многократное вскрытие упаковок:

Ответ: Консерванты

97. Стабилизаторы дисперсных систем предназначены для повышения:

Ответ: агрегативной устойчивости микрогетерогенных систем

98. Эффективность ПАВ оценивается величиной:

Ответ: гидрофильно-липофильного баланса (ГЛБ)

Учебная практика по общей фармацевтической технологии

99. Укажите, для чего используется следующее оборудование в оценке физико-химических и технологических свойств сыпучих материалов:



Ответ: определение сыпучести

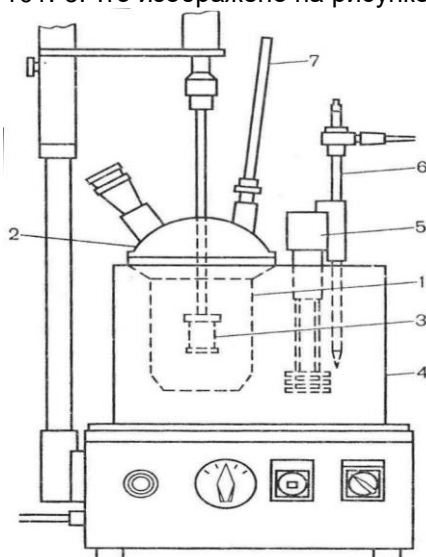
100. 2. Укажите, какой показатель при оценке качества таблеток позволяет определять следующее оборудование:



MINIPRESS.RU

Ответ: распадаемость таблеток

101. 3. Что изображено на рисунке?



Ответ: вращающаяся корзинка

102. Укажите группу вспомогательных веществ в производстве таблеток, ответственных за распадаемость:

Ответ: разрыхлители

103. Вспомогательные вещества, применяющиеся для повышения растворимости плохо растворимых лекарственных веществ – это:

Ответ: солюбилизаторы

104. -.....вещества неорганического или органического происхождения, используемые в процессе производства, изготовления лекарственных препаратов для придания им необходимых физико-химических свойств это:

Ответ: вспомогательные вещества

105. Укажите вспомогательные вещества в производстве таблеток, которые строго нормируются:

Ответ: тальк, стеараты, твин-80

106. Укажите группы вспомогательных веществ на которые подразделяются разрыхляющие вещества по механизму действия:

Ответ: набухающие, газообразующие, улучшающие смачиваемость

107. Укажите группы вспомогательных веществ на которые подразделяются антифрикционные вещества:

Ответ: скользящие, противоприлипающие и смазывающие вещества

108. Корректирующие вещества добавляют в состав таблеток с целью:

Ответ: улучшения вкуса, цвета и запаха.

109. Для каких целей вводят красители в состав таблеток:

	<p>Ответ: для придания им товарного вида, с целью обозначения терапевтической группы лекарственных веществ</p> <p>110. Укажите на какие группы делятся красители, разрешенные к применению в фармацевтической технологии:</p> <p>Ответ: минеральные пигменты, красители природного происхождения, синтетические красители</p> <p>111. Перечислить основные красители природного происхождения:</p> <p>Ответ: хлорофилл, каротиноиды</p> <p>112. В какие таблетки добавляют газообразующие вещества:</p> <p>Ответ: шипучие, ородисперсные и вагинальные таблетки</p> <p>113. Эмульгаторы - это вещества, придающие эмульсиям:</p> <p>Ответ: устойчивость</p> <p>114. Какую группу вспомогательных веществ применяют для достижения необходимой силы сцепления при сравнительно небольшом давлении:</p> <p>Ответ: Связывающие</p> <p>115. Какую группу вспомогательных веществ используют для улучшения распадаемости или растворения, обеспечивая механическое разрушение таблеток в жидкой среде:</p> <p>Ответ: Разрыхляющие</p> <p>116. Вещества, обеспечивающие разрушение таблетки в жидкой среде в результате газообразования:</p> <p>Ответ: газообразующие вещества — смесь кислоты лимонной или винной с натрием гидрокарбонатом, кислоты лимонной с кальцием карбонатом</p> <p>117. По механизму действия все разрыхляющие вещества можно подразделить на следующие группы:</p> <p>Ответ: вещества, разрывающие таблетку после набухания при контакте с жидкостью; вещества, улучшающие смачиваемость и водопроницаемость таблетки; вещества, обеспечивающие разрушение таблетки в жидкой среде в результате газообразования.</p> <p>118. В целях обеспечения длительности хранения лекарственных препаратов используют группу вспомогательных веществ:</p> <p>Ответ: стабилизаторы</p> <p>119. Стабилизаторы химических веществ как правило, используют для предотвращения:</p> <p>Ответ: гидролиза и торможения окислительно-восстановительных процессов</p> <p>120. Для ингибирования окислительных процессов вводят группу вспомогательных веществ:</p> <p>Ответ: антиоксиданты</p> <p>121. Укажите группу вспомогательных веществ, которую используют в составах лекарственных форм, при употреблении которых требуется многократное вскрытие упаковок:</p> <p>Ответ: Консерванты</p> <p>122. Стабилизаторы дисперсных систем предназначены для повышения:</p> <p>Ответ: агрегативной устойчивости микрогетерогенных систем</p> <p>123. Эффективность ПАВ оценивается величиной:</p> <p>Ответ: гидрофильно-липофильного баланса (ГЛБ)</p>
<p>ПК – 2. Способен решать задачи профессиональной деятельности при осуществлении отпусков и реализации и лекарственных препаратов</p>	<p>Тестовые задания закрытые Латинский язык</p> <p>1. Термин «сосновые почки» переводится на латынь:</p> <p>a) Gemmae Pini б) Gemmae Pinusi в) Gemmae Pinaceae г) Gemmae Pinae</p> <p>2. Торговое название в рецепте пишется в кавычках:</p> <p>a) в именительном падеже б) в винительном падеже в) в родительном падеже г) в аблятиве</p> <p>3. Очищенный спирт — это:</p> <p>a) spiritus rectificatus б) spiritus purificatus в) spiritus destillatus</p>

<p>в и других товаров аптечного ассортимента через фармацевтические и медицинские организации</p>	<p>г) spiritus depuratus</p> <p>4. В рецепте числовое значение дозы указывается:</p> <p>а) в винительном падеже</p> <p>б) в именительном падеже</p> <p>в) в родительном падеже</p> <p>г) в аблятиве</p> <p>5. Слово species, ei f в значении "сбор" употребляется:</p> <p>а) только во множественном числе</p> <p>б) только в единственном числе</p> <p>в) в единственном числе для официальных и во множественном для магистральных сборов</p> <p>г) в единственном числе для магистральных и во множественном для официальных сборов</p> <p>Организация фармацевтической деятельности</p> <p>6. Укажите формы рецептурных бланков, необходимые для отпуска наркотических средств и психотропных веществ Списка II бесплатно или со скидкой:</p> <p>а) рецептурный бланк формы №148-1/у-88 и рецептурный бланк №148-1/у-04(л);</p> <p>б) специальный рецептурный бланк № 107/ у-НП;</p> <p>в) специальный рецептурный бланк № 107/ у-НП и рецепт, выписанный на рецептурном бланке № 148-1/у-04(л).</p> <p>7. Срок хранения рецептов в аптечной организации на лекарственные препараты, подлежащие предметно-количественному учету (за исключением наркотических средств и психотропных веществ) составляет:</p> <p>а) пять лет;</p> <p>б) десять лет;</p> <p>в) три года.</p> <p>8. Укажите формы рецептурных бланков, необходимых для отпуска психотропных веществ Списка III или иных лекарственных препаратов, подлежащих предметно-количественному учету, отпускаемых бесплатно или со скидкой:</p> <p>а) рецептурный бланк №107/у-НП и №148-1/у-04(л);</p> <p>б) рецептурный бланк № 148-1/у-88;</p> <p>в) рецептурный бланк формы №148-1/у-88 и № 107-1/у;</p> <p>г) рецептурный бланк №148-1/у-88 и рецептурный бланк формы № 148-1/у-04 (л).</p> <p>9. На рецептурном бланке N 107/у-НП выписывается:</p> <p>а) одно наркотическое средство или психотропное вещество, внесенное в Список II Перечня наркотических средств, психотропных веществ и их прекурсоров, подлежащих контролю в Российской Федерации, утвержденного постановлением Правительства Российской Федерации от 30 июня 1998 г. N681 и один лекарственный препарат, подлежащий предметно-количественному учету;</p> <p>б) одно наркотическое средство или психотропное вещество, внесенное в Список II Перечня наркотических средств, психотропных веществ и их прекурсоров, подлежащих контролю в Российской Федерации, утвержденного постановлением Правительства Российской Федерации от 30 июня 1998 г. N681;</p> <p>в) одно наркотическое средство и одно психотропное вещество, внесенное в Список II Перечня наркотических средств, психотропных веществ и их прекурсоров, подлежащих контролю в Российской Федерации, утвержденного постановлением Правительства Российской Федерации от 30 июня 1998 г. N681.</p> <p>10. Предельно допустимое количество раствора морфина гидрохлорида 1,0 мл. На один рецепт составляет:</p> <p>а) 5 ампул;</p> <p>б) 10 ампул;</p> <p>в) 20 ампул.</p> <p>11. Оценка соответствия поступивших в аптеку рецептов действующим правилам выписывания рецептов и Порядку отпуска ЛП называется:</p> <p>а) таксированием рецепта;</p> <p>б) алгоритмом приема рецепта;</p> <p>в) фармацевтической экспертизой рецептов;</p> <p>г) предметно-количественным учетом.</p> <p>12. Укажите формы рецептурных бланков, необходимых для отпуска психотропных веществ Списка III или иных лекарственных препаратов, подлежащих предметно-количественному учету, отпускаемых бесплатно или со скидкой:</p> <p>а) рецептурный бланк №107/у-НП и №148-1/у-04(л);</p> <p>б) рецептурный бланк № 148-1/у-88;</p>
---	---

- в) рецептурный бланк формы №148-1/у-88 и № 107-1/у;
г) **рецептурный бланк №148-1/у-88 и рецептурный бланк формы № 148-1/у-04 (л).**
13. На рецептурном бланке формы 148-1/у-88 не должно быть:
- а) печати медицинской организации «Для рецептов»;
 - б) штампа медицинской организации;
 - в) номера медицинской карты пациента;
 - г) **круглой печати медицинской организации.**
14. Фармацевтическую экспертизу рецепта проводит
- а) **провизор (фармацевт);**
 - б) лечащий врач;
 - в) фельдшер;
 - г) клинический фармаколог.
15. Задачей фармацевтической экспертизы рецепта не является
- а) **определение стоимости лекарства;**
 - б) определение правомочности лица, выписавшего рецепт;
 - в) установление соответствия формы рецептурного бланка, наличия основных и дополнительных реквизитов рецепта;
 - г) установление срока действия рецепта.
16. Нарушение Правил отпуска лекарственных препаратов является:
- а) нарушением лицензионных требований;
 - б) **грубым нарушением лицензионных требований;**
 - в) причиной прекращения фармацевтической деятельности.
17. Лекарственные препараты для медицинского применения, отпускаемые без рецепта врача, не подлежат продаже через:
- а) аптечные киоски;
 - б) аптеки;
 - в) аптечные пункты;
 - г) **ветеринарные аптеки.**
18. Документ, который является основанием для отпуска лекарственных препаратов из аптеки в отделения медицинской организации, - это:
- а) накладная на внутреннее перемещение;
 - б) рецепт;
 - в) **требование-накладная;**
 - г) заявка.
19. Наркотические и психотропные ЛП списка II перечня НС, ПВ и их прекурсоров, подлежащих контролю в РФ, отпускаются больному или лицу, его представляющему, при предъявлении:
- а) документа, подтверждающего право на государственную социальную помощь;
 - б) справки, подтверждающей право на получение набора социальных услуг;
 - в) медицинской карты амбулаторного больного;
 - г) **документа, удостоверяющего личность.**
20. Право осуществлять отпуск, реализацию и хранение наркотических и психотропных ЛП имеют:
- а) только индивидуальные предприниматели без образования юридического лица;
 - б) **организации независимо от форм собственности;**
 - в) только государственные унитарные предприятия;
 - г) только муниципальные унитарные предприятия.
21. За нарушение Правил отпуска лекарственных препаратов для медицинского применения аптечная организация может быть привлечена к ответственности:
- а) **административной;**
 - б) дисциплинарной;
 - в) материальной;
 - г) уголовной.
22. После отпуска наркотических и психотропных лекарственных препаратов Списка II и Списка III лицу выдаётся:
- а) **сигнатура;**
 - б) рецепт;
 - в) паспорт письменного контроля;
 - г) основная этикетка.
23. Если на лекарственный препарат, отпускаемый по рецепту врача, не установлена норма отпуска, то:
- а) отпускают столько, сколько попросит покупатель;
 - б) отпускают в количестве, достаточном на курс лечения;

- в) отпускают в количестве, указанном в рецепте;**
г) норму отпуска устанавливает аптека.
24. В случае, если дозировка имеющегося в аптечной организации лекарственного препарата превышает дозировку, указанную в рецепте врача, решение об отпуске лекарственного препарата принимает:
- а) фармацевт с пересчетом на курсовую дозу;
б) заведующий аптечной организацией;
в) лицо, на имя которого выписан рецепт;
г) медицинский работник, выписавший рецепт.
25. Отпуск лекарственных препаратов по рецептам формы №148-1/у-04 (л) осуществляется в течение:
- а) 5 дней со дня выписки рецепта;
б) 15/30/90 дней со дня выписки рецепта;
в) 10 дней со дня выписки рецепта;
г) 2 месяцев со дня выписки рецептов.
26. Розничная торговля лекарственными препаратами дистанционным способом осуществляется на основании:
- а) выписки из ЕГРЮЛ;
б) лицензии;
в) разрешения Росздравнадзора;
г) акта проверки организации.
27. Форма протокола согласования цен поставки на жизненно необходимые и важнейшие лекарственные препараты утверждена
- а) Приказом управления по государственному регулированию тарифов Воронежской области № 52/6 от 07.10.2021;
б) Постановлением Правительства РФ от 15 сентября 2015 №979;
в) Постановлением Правительства Российской Федерации от 29 октября 2010 №865;
г) ФЗ № 61 от 12.04.2010.
28. Органы исполнительной власти субъектов РФ устанавливают предельные оптовые и предельные розничные надбавки к ценам на ЛП, включённые в:
- а) перечень ЖНВЛП;**
б) перечень ЛП для обеспечения граждан, имеющих право на государственную социальную помощь в виде набора социальных услуг;
в) перечень ЛП для обеспечения граждан, имеющих право на государственную социальную помощь с финансированием из регионального бюджета;
г) минимальный ассортимент ЛП, необходимых для оказания медицинской помощи.
29. Предельные размеры розничных надбавок устанавливаются к ценам:
- а) фактическим отпускным производителям ЖНВЛП;**
б) зарегистрированным ценам производителей ЖНВЛП;
в) фактическим отпускным ценам организаций оптовой торговли ЖНВЛП;
г) определяемым региональным тарифным соглашением.
30. Управление документацией в системе менеджмента качества не должно предусматривать:
- а) анализ и актуализацию по мере необходимости и переутверждения документов;
б) обеспечение идентификации изменений и статуса пересмотра документов;
в) использование устаревших документов, оставленных для каких-либо целей;
г) обеспечение сохранения документов четкими и легко идентифицируемыми.
31. Учётные документы, фиксирующие факт свершения хозяйственной операции, называются
- а) первичными;**
б) накопительными;
в) сводными;
г) внутренними.
32. В производственной аптеке по лабораторно-фасовочным работам за счёт округления цены готовой продукции в сторону увеличения стоимости возникает
- а) доценка;**
б) уценка;
в) надбавка;
г) розничная цена.
33. Список лиц, имеющих право доступа в помещения, где осуществляется хранение наркотических средств и психотропных веществ, утверждается приказом
- а) руководителя юридического лица;**

- б) министра здравоохранения РФ;
в) руководителя территориального управления Росздравнадзора;
г) руководителя главного управления по контролю за оборотом наркотиков.
34. Контроль за своевременной реализацией в аптеке ЛП с ограниченным сроком годности ведётся в
а) журнале регистрации ЛП с ограниченным сроком годности и стеллажной карточке;
б) инвентарной карточке;
в) оборотной ведомости;
г) акте.
35. В журнал учёта движения иммунобиологических лекарственных препаратов заносится
а) Иммуноглобулин человека против клещевого энцефалита;
б) Интерферон;
в) Виферон;
г) Имудон.
36. Руководитель организации оптовой торговли ЛС может иметь:
а) Высшее фарм. образование, стаж работы не менее 3 лет, сертификат специалиста или свидетельство об аккредитации;
б) Среднее фарм. образование и стаж работы не менее 3 лет;
в) Мед. образование и сертификат специалиста;
г) Высшее фарм. образование и стаж работы не менее 5 лет.
37. Руководитель организации оптовой торговли ЛС может иметь:
а) Среднее фарм. образование, стаж работы не менее 5 лет, сертификат специалиста или свидетельство об аккредитации;
б) Среднее фарм. образование и стаж работы не менее 3 лет;
в) Мед. образование и сертификат специалиста;
г) Высшее фарм. образование и стаж работы не менее 5 лет.
38. Оптовой торговле подлежат лекарственные средства:
а) ввезенные на территорию РФ в установленном порядке;
б) изготовленные в аптечной организации;
в) зарегистрированные в качестве мелкосерийного производства;
г) зарегистрированные в РФ.
39. Правила надлежащей практики хранения и перевозки ЛП утверждены:
а) Приказом МЗ РФ № 646н;
б) Приказом МЗ РФ № 1222н;
в) Приказом МЗ РФ № 647н;
г) ФЗ № 61.
40. Правила оптовой торговли, помимо Приказа МЗ РФ № 646н, регламентируются:
а) Решением Союза Евразийской экономической комиссии № 80;
б) Постановлением Правительства № 1081;
в) Приказом МЗ РФ № 647н;
г) ФЗ № 61.
- Экономика фармации**
41. Лимит остатка наличных денег в кассе устанавливается
а) юридическим лицом;
б) руководителем аптеки;
в) банком по согласованию с руководителем аптеки;
г) налоговым органом.
42. Количество кассовых книг в организации
а) одна;
б) зависит от наличия контрольно-кассовой техники;
в) зависит от количества материально-ответственных лиц, на которых возложена ответственность за денежные средства;
г) не регламентировано.
43. Исправление ошибок не допускается в
а) приходном и расходном кассовом ордере;
б) инвентаризационной описи;
в) требовании-накладной;
г) кассовой книге.
44. Товарно-материальные ценности, поступающие во время проведения инвентаризации
а) принимаются материально-ответственными лицами в присутствии членов

инвентаризационной комиссии, заносятся в отдельную опись и приносятся после инвентаризации

б) запрещается принимать

в) принимаются материально-ответственными лицами, приносятся и заносятся в инвентаризационные описи

г) приносятся по реестру или товарному отчёту в процессе инвентаризации

45. Инвентаризируемые ценности и их количество в описях указывают по

а) номенклатурным позициям в единицах измерения;

б) товарным группам;

в) поставщику;

г) дате поступления.

46. При отпуске товаров из аптеки в аптечный пункт аптеки оформляется

а) накладная на внутреннее перемещение товара;

б) товарно-транспортная накладная;

в) счёт;

г) счёт-фактура.

47. Выявленное при инвентаризации расхождение фактического наличия ценностей и данных бухгалтерского учёта оформляют

а) актом результатов инвентаризации;

б) авансовым отчётом;

в) бухгалтерским балансом;

г) приказом о проведении инвентаризации.

48. Поступление товаров в аптечную организацию отражается в документе оперативной отчётности

а) товарном отчёте (приходная часть);

б) кассовой книге;

в) справке;

г) акте.

49. Приходная часть товарного отчёта мелкорозничной сети оформляется на основании

а) накладных на внутреннее перемещение товара, товарных накладных поставщика;

б) счетов;

в) расходно-приходных накладных;

г) квитанций к приходным кассовым ордерам.

50. Расходная часть товарного отчёта мелкорозничной сети оформляется на основании

а) квитанций к приходным кассовым ордерам;

б) счетов;

в) расходно-приходных накладных;

г) расходных кассовых ордеров.

51. Согласно ФЗ от 28.12.2009 г. № 381-ФЗ «Об основах государственного

регулирования торговой деятельности в РФ», оптовая торговля представляет собой

а) вид торговой деятельности, связанный с приобретением и продажей товаров для использования их в предпринимательской деятельности (в том числе для перепродажи) или в иных целях, не связанных с личным, семейным, домашним и иным подобным использованием;

б) вид торговой деятельности, связанный с приобретением и продажей товаров для использования их в личных, семейных, домашних и иных целях, не связанных с осуществлением предпринимательской деятельности;

в) продажу товаров и оказание услуг за определённый период;

г) систему мероприятий по доведению товаров от производителя до мест продажи или потребления.

52. Органом государственного надзора, который осуществляет проверки соблюдения лицензионных требований при осуществлении фармацевтической деятельности в организациях, осуществляющих оптовую торговлю лекарственными средствами для медицинского применения, является

а) Росздравнадзор;

б) Министерство здравоохранения РФ;

в) Роспотребнадзор;

г) Минсельхоз.

53. Организация, осуществляющая оптовую торговлю лекарственными средствами в соответствии с требованиями федерального закона «Об обращении лекарственных

средств» является
а) организацией оптовой торговли ЛС;
б) аптекой;
в) медицинской организацией;
г) аптечным киоском.

54. Первичными учётными документами по отпуску материалов со склада в отделы аптеки является
а) лимитно-заборная карта (ф. №М-8), требование-накладная (ф. №М-11);
б) расходный ордер;
в) накладная на внутреннее перемещение объектов основных средств (ф. №ОС-2);
г) приходный ордер (ф. №М-4).

55. Для учёта сроков хранения лекарственных препаратов на аптечном складе ведётся
а) стеллажная карточка;
б) учётная карточка;
в) ведомость выборки;
г) инвентарная карточка.

Производственная практика по управлению и экономике фармацевтических организаций

56. Документ, который является основанием для отпуска лекарственных препаратов в отделения медицинской организации, представляет собой
а) требование-накладную медицинской организации;
б) заказ-заявку;
в) рецепт;
г) накладную на внутреннее перемещение.

57. К основным (обязательным) реквизитам рецепта не относят
а) номер медицинской карты пациента;
б) дату выписки;
в) ФИО больного, его возраст;
г) подпись, личную печать врача.

58. Форма специального рецептурного бланка предназначена для выписывания лекарственных препаратов
а) наркотических и психотропных Списка II, за исключением трансдермальных терапевтических систем;
б) психотропных списка III;
в) обладающих анаболической активностью;
г) включённых в список сильнодействующих веществ.

59. Психотропные лекарственные препараты списка III перечня НС, ПВ и их прекурсоров, подлежащих контролю в РФ, в случае покупки лекарственного препарата за наличный расчёт, выписываются на рецептурном бланке формы №
а) 148-1/у -88;
б) 148-1/у -04(л);
в) 107/у-НП;
г) 107- 1/у.

60. Разрешается выписывать рецепты для амбулаторных больных на
а) Тримеперидин;
б) Сомбревин;
в) Фторотан;
г) Калипсол.

61. Морфина гидрохлорид выписывается на форме рецептурного бланка №
а) 107/у-НП;
б) 107-1/у;
в) 148-1/у-88;
г) 148-1/у-04 (л).

62. Нитразепам выписывается на форме рецептурного бланка №
а) 148-1/у-88;
б) 107-1/у;
в) 107/у-НП;
г) 148-1/у-04 (л).

63. Требования-накладные медицинских организаций на отпуск наркотических и психотропных ЛП списков II и III перечня НС, ПВ и их прекурсоров, подлежащих контролю в РФ, хранятся в аптечных организациях в течение (лет)
а) 5;

б) 1;
в) 3;
г) 10.

64. Срок действия рецепта, в котором выписан «Раствор Промедола 2%» ампулы, составляет (дней)
а) 15;
б) 10;
в) 30;
г) 5.

65. Срок хранения рецепта в аптеке, на котором выписан «Раствор Морфина гидрохлорида 1%» в ампулах, составляет (лет)
а) 5;
б) 1;
в) 3;
г) 10.

66. С момента обращения больного в аптечную организацию срок обслуживания рецептов на ЛП, назначаемые по решению врачебной комиссии для амбулаторного лечения граждан в рамках оказания государственной социальной помощи, не должен превышать (рабочие дни)
а) 15;
б) 2;
в) 5;
г) 10.

67. Отпускать амбулаторным больным в аптеке можно:
а) спирт этиловый;
б) Калипсол;
в) Сомбревин;
г) эфир для наркоза.

68. Не имеет права отпускать лекарственные препараты рецептурного назначения
а) аптечный киоск;
б) аптечный пункт;
в) производственная аптека;
г) производственная аптека с правом изготовления асептических ЛП.

69. Единовременный отпуск лекарственного препарата по рецепту, выписанному на рецептурном бланке формы N107-1/у, срок действия которого составляет один год, допускается по
а) согласованию с медицинским работником, выписавшим рецепт;
б) решению провизора;
в) решению руководителя аптеки;
г) решению руководителя медицинской организации.

70. При розничной продаже иммунобиологических лекарственных препаратов и проведении инструктажа покупателю работником аптечной организации делается отметка
а) на упаковке препарата, или рецепте, или другом сопроводительном документе, заверенном подписями покупателя и продавца, с указанием даты и времени отпуска;
б) на упаковке препарата, не заверенной подписями покупателя и продавца;
в) на упаковке препарата, без указания даты и времени отпуска;
г) на рецепте, заверенном подписями покупателя и продавца, без указания даты и времени отпуска.

71. При отпуске ЛП, выписанного на бланке формы 148- 1/у-04(л), в аптечной организации выдаётся корешок рецепта, где не указывают
а) дату отпуска ЛП;
б) наименование ЛП;
в) дозировку ЛП;
г) способ применения ЛП.

72. При отсутствии нормы отпуска на лекарственный препарат, отпускаемый по рецепту врача
а) отпускают в количестве, указанном в рецепте;
б) отпускают столько, сколько попросит покупатель;
в) норму отпуска может установить аптека в зависимости от спроса;
г) принимается решение на усмотрение фармацевтического специалиста.

73. Тримеперидин отпускается из аптеки по рецептурному бланку формы

- а) 107/у-НП;**
б) 107-1/у;
в) 148-1/у-88;
г) 148-1/у-04 (п).
74. Лекарственный препарат в форме трансдермальной терапевтической системы «Фендивия» отпускается из аптечной организации на основании рецепта оформленного на бланке по форме №
- а) 148-1/у-88;**
б) 107/у-НП;
в) 107-1/у;
г) 148-1/у-04 (п).
75. Условия отпуска указываются на упаковке лекарственных средств
- а) всех;**
б) рецептурного отпуска;
в) зарубежного производства;
г) отечественного производства.
76. С работником, который ведёт учёт товарно-материальных ценностей на складе, должен быть заключён договор
- а) о полной материальной ответственности;**
б) коллективный;
в) комиссии;
г) купли-продажи.
77. Для учёта движения наличных денег в кассе организации необходимо вести
- а) кассовую книгу;**
б) журнал кассира – операциониста;
в) книгу учёта принятых и выданных кассиром денежных средств;
г) журнал регистрации приходных и расходных кассовых документов.
78. Сдаваемая в кассу аптеки выручка мелкорозничной сети отражается в
- а) кассовой книге аптечной организации;**
б) рецептурном журнале;
в) журнале учёта рецептуры;
г) накладной на внутреннее перемещение товара.
79. К расходным товарным операциям в аптеке относится
- а) реализация товаров населению;**
б) дооценка по лабораторно-фасовочным работам;
в) сдача выручки в банк;
г) поступление товаров от поставщика.
80. Контрольные проверки правильности проведения инвентаризации проводятся
- а) по окончании инвентаризации с участием членов инвентаризационных комиссий и материально-ответственных лиц;**
б) председателем инвентаризационной комиссии;
в) в ходе инвентаризации;
г) в первый рабочий день после окончания инвентаризации.
81. На последней странице инвентаризационной описи необходимо
- а) сделать отметку о проверке цен, таксировки и подсчёта итогов, заверенную подписями лиц, производивших эту проверку;**
б) поставить только подпись председателя инвентаризационной комиссии;
в) поставить только подпись главного бухгалтера;
г) сделать отметку об окончании инвентаризации.
82. Оставлять незаполненные строки в инвентаризационных описях
- а) не допускается;**
б) допускается;
в) допускается на последних страницах;
г) допускается на первых страницах.
83. Исправление ошибок в инвентаризационных описях
- а) производится во всех экземплярах путём зачёркивания неправильных записей и проставления над зачёркнутыми записями правильных данных;**
б) не допускается;
в) производится в первом экземпляре;
г) производится с помощью корректора.
84. Первичный учёт прихода товаров в аптечной организации осуществляется в
- а) книге регистрации поступивших товаров;**
б) кассовой книге;

в) товарном отчёте;
г) товарно-транспортной накладной.

85. Учёт материалов в местах хранения ведут в
а) карточке учёта материалов (ф. №М-17);
б) журнале учёта товаров (ф. №ТОРГ-18);
в) акте о приёмке материалов (ф. №М-7);
г) товарно-транспортной накладной.

86. Площадь помещений, используемых организациями оптовой торговли лекарственными препаратами, должна составлять не менее:
а) 50 м²;
б) 100 м²;
в) 200 м²;
г) 150 м².

87. Организации оптовой торговли ЛС не могут осуществлять продажу ЛС или передавать их в установленном законодательством РФ порядке:
а) аптечным организациям, ветеринарным аптечным организациям, медицинским организациям;
б) физическим лицам для личного, семейного, домашнего использования;
в) организациям оптовой торговли ЛС, производителям ЛС для целей производства ЛС;
г) научно-исследовательским организациям для научно-исследовательской работы.

88. Федеральным законом «Об обращении лекарственных средств» организация оптовой торговли лекарственными средствами определена как организация, осуществляющая:
а) поставку лекарственных средств медицинским и аптечным организациям;
б) оптовую торговлю лекарственными средствами, их хранение, перевозку;
в) производство лекарственных средств, их хранение, перевозку;
г) отпуск лекарственных препаратов населению и медицинским организациям.

89. Предельные оптовые торговые надбавки к фактическим отпускным ценам производителей лекарственных средств применяются:
а) для лекарственных средств из перечня жизненно необходимых и важнейших лекарственных препаратов;
б) для наркотических средств и психотропных веществ и их прекурсоров;
в) для лекарственных средств, входящих в минимальный перечень лекарственных средств для аптечных организаций.

90. Форма протокола согласования цен поставки на жизненно необходимые и важнейшие лекарственные препараты утверждена
а) Приказом управления по государственному регулированию тарифов Воронежской области № 52/6 от 07.10.2021;
б) Постановлением Правительства РФ от 15 сентября 2015 №979;
в) Постановлением Правительства Российской Федерации от 29 октября 2010 №865;
г) ФЗ № 61 от 12.04.2010.

Основы фармацевтического маркетинга и менеджмента

91. Совокупность мероприятий, направленных на увеличение сбыта на местах продаж товаров, называется
а) Мерчандайзинг;
б) ценовая политика;
в) логистика;
г) ассортиментная политика.

92. К оснащению торгового зала аптечной организации не относится
а) шкаф для хранения санитарной одежды;
б) витрина для выкладки ЛП и других товаров, разрешённых к отпуску из аптечных организаций, холодильная витрина или холодильники для хранения термолабильных ЛП;
в) шкафы для хранения ЛП и других товаров, разрешённых к отпуску из аптечных организаций;
г) контрольно-кассовая техника или регистратор продаж.

93. Для информации о лекарственных препаратах и других товарах, разрешённых к отпуску из аптечных организаций, могут быть использованы витрины различного типа, где выставляются
а) лекарственные препараты, отпускаемые без рецепта врача;
б) лекарственные препараты, отпускаемые по рецепту врача;

- в) лекарственные препараты, требующие защиты от действия света;
- г) фармацевтические субстанции.

94. Правило «золотого треугольника» гласит:

- а) чем больше площадь, образуемая между входом, кассовым узлом и самым продаваемым товаром, тем выше объем продаж;
- б) основные товары необходимо располагать в зоне между входом, кассовым узлом и самым продаваемым товаром;**
- в) основные товары необходимо располагать по ходу движения покупателей;
- г) расставить стеллажи нужно таким образом, чтобы они имели хороший фронтальный обзор.

95. Дисплейная выкладка – это способ выкладки товара, который требует:

- а) организацию дополнительных точек продаж;**
- б) использование основной торговой зоны;
- в) горизонтальную выкладку товара;
- г) вертикальную выкладку товара.

Тестовые задания открытые

Организация фармацевтической деятельности

1. Перечень жизненно необходимых и важнейших лекарственных препаратов формируется и пересматривается не реже одного раза в ____

Ответ: год, 1 год

2. Помещения аптечных организаций, предназначенные для хранения 3-месячного запаса наркотических средств и психотропных веществ, относятся к ____ категории

Ответ: второй, 2, II

3. Площадь помещений, используемых организациями оптовой торговли лекарственными препаратами, должна составлять не менее __ квадратных метров

Ответ: 150

4. Минимальный уставный капитал аптечной организации, организованной в форме общества с ограниченной ответственностью должен быть не менее ____

Ответ: 10000 рублей

5. Оценка соответствия поступивших в аптеку рецептов действующим правилам выписывания рецептов и Порядку отпуска называется

Ответ: фармацевтическая экспертиза рецептов

Экономика фармации

6. Товарно-материальные ценности, поступающие во время проведения инвентаризации принимаются материально-ответственными лицами в присутствии членов инвентаризационной комиссии, заносятся в отдельную опись и приносятся после _____

Ответ: инвентаризации

7. Поступление товаров в аптечную организацию отражается в документе оперативной отчетности – в _____ части товарного отчета.

Ответ: приходной

8. Расходная часть товарного отчета мелкорозничной сети оформляется на основании _____ к приходным кассовым ордерам

Ответ: квитанций, квитанции

9. Выявленное при инвентаризации расхождение фактического наличия ценностей и данных бухгалтерского учета оформляют _____ результатов инвентаризации

Ответ: актом

10. При отпуске товаров из аптеки в аптечный пункт аптеки оформляется _____ на внутреннее перемещение товара

Ответ: накладная

Производственная практика по управлению и экономике фармацевтических организаций

11. Правила отпуска лекарственных препаратов для медицинского применения утверждены в приказе МЗ РФ № ____

Ответ: 1093н

12. Рецепт с пометкой "statim" (немедленно) обслуживается в течение ____ рабочего дня со дня обращения лица к субъекту розничной торговли

Ответ: 1, одного

13. Рецепт с пометкой "cito" (срочно) обслуживается в течение ____ рабочих дней со дня обращения лица к субъекту розничной торговли

Ответ: 2, двух

14. Отпуск лекарственного препарата по находящемуся на отсроченном

	<p>обслуживании рецепту с истекшим сроком действия осуществляется без его переоформления в течение ____ дней со дня истечения срока действия такого рецепта Ответ: 90, девяноста</p> <p>15. Порядок назначения лекарственных препаратов, формы рецептурных бланков на лекарственные препараты утверждены Приказом МЗ РФ № ____ Ответ: 1094н</p> <p>Латинский язык</p> <p>16. Очищенная вода на латыни: Ответ: aqua *purificata</p> <p>17. Очищенный спирт на латыни: Ответ: spiritus *rectificatus</p> <p>18. Трава ромашки на латыни: Ответ: herba *Chamomillae Herba *Chamomillae Chamomillae *herba</p> <p>19. Листья мяты на латыни: Ответ: folia *Menthae Folia *Menthae Menthae *folia</p> <p>20. Цветы липы на латыни: Ответ: flores *Tiliae Flores *Tiliae Tiliae *flores</p> <p>Основы фармацевтического маркетинга и менеджмента</p> <p>21. Правило « _____ » гласит: основные товары необходимо располагать в зоне между входом, кассовым узлом и самым продаваемым товаром Ответ: золотого треугольника</p> <p>22. Способ выкладки товара, который требует организации дополнительных точек продаж – это _____ выкладка Ответ: дисплейная</p> <p>23. Определите этап жизненного цикла аптечной организации (АО), если она имеет следующие характеристики: АО выходит на фарм. рынок, формирует ассортимент, не имеет сложной орг. структуры, имеет малую ротацию кадров. Это стадия _____ АО. Ответ: создания, внедрения</p> <p>24. Определите этап жизненного цикла аптечной организации (АО), если она имеет следующие характеристики: АО открывает новые отделы или формирует сеть, вводит новые товары и услуги, имеет гибкую орг. структуру. Это стадия _____ АО. Ответ: роста</p> <p>25. Определите этап жизненного цикла аптечной организации (АО), если она имеет следующие характеристики: АО имеет хорошие показатели прибыльности, направляет свои усилия на поддержание своего положения на рынке, имеет устойчивую орг. структуру. Это стадия _____ АО. Ответ: зрелости</p>
<p>ПК – 3. Способен осуществлять фармацевтическое информирование и консультирование при отпуске и реализации лекарственных препаратов для медицинского</p>	<p>Тестовые задания закрытые</p> <p>Фармакология</p> <p>1. В чем заключается механизм действия Аторвастатина: а) ингибирует ГМГ-КоА-редуктазу печени б) активирует липопротеин-липазу в сосудах в) ингибирует синтез триглицеридов в печени г) нарушает всасывание холестерина в кишечнике</p> <p>2. Какой лекарственный препарат показан при ишемическом инсульте? а) нимодипин б) дигоксин в) валсартан г) периндоприл</p> <p>3. Диуретик, который имеет только одно показание – артериальная гипертензия: а) индапамид б) спиронолактон в) фуросемид г) гидрохлортиазид</p> <p>4. Какие лекарственные препараты относят к группе «Анксиолитики» (транквилизаторы)?</p>

<p>применены и других товаров аптечного ассортимента</p>	<p>а) феназепам, нитразепам, диазепам б) аминазин, трифтазин, дроперидол в) пентазоцин, фентанил, промедол г) амитриптилин, ниаламид, флуоксетин</p> <p>5. Показаниями к применению наркотических анальгетиков являются: а) послеоперационные боли, боль при инфаркте миокарда, травматические боли б) головная боль, зубная боль в) невралгия, миалгия г) боль при стенокардии, плеврите, холецистите</p> <p>6. Какая группа лекарственных препаратов для лечения сахарного диабета вводится только парентерально? а) препараты инсулина б) производные сульфонилмочевины в) производные бигуанида г) ингибиторы альфа-глюкозидазы</p> <p>7. Частым побочным эффектом ингаляционных глюкокортикоидных средств является: а) развитие ротоглоточного кандидоза б) увеличение массы тела в) развитие остеопороза г) субкапсулярная катаракта</p> <p>8. Лекарственный препарат «Фенотерол» применяют для: а) купирования бронхоспазма б) лечения миастении в) исследования глазного дна г) снижения артериального давления</p> <p>9. Показания к применению лекарственных препаратов группы «Н-холиномиметики»: а) в качестве средств для отвыкания от курения б) при одышке в) для снижения артериального давления г) при парезах и параличах</p> <p>10. Жаропонижающий эффект нестероидных противовоспалительных лекарственных препаратов (НПВП) связан с: а) блокадой синтеза простагландинов и снижением их концентрации в спинномозговой жидкости б) непосредственным ингибированием интерлейкина-I в) угнетением серотониновых рецепторов в гипоталамусе г) прямым угнетающим действием на центр терморегуляции в гипоталамусе</p> <p>11. К блокаторам протонного насоса (ингибиторам H⁺-K⁺-АТФазы) относится: а) омепразол б) ранитидин в) сукральфат г) пирензепин</p> <p>12. Лекарственный препарат натрия пикосульфат («Гутталакс») относится к: а) синтетическим раздражающим слабительным средствам б) осмотическим слабительным средствам в) размягчителям каловых масс г) растительным раздражающим слабительным средствам</p> <p>13. При лечении педикулёза используют лекарственный препарат: а) перметрин б) празиквантел в) мебендазол г) пирантел</p> <p>14. К гепатопротекторам относится лекарственный препарат: а) Карсил б) Фестал в) Аллохол г) Де-Нол</p> <p>15. Какой витаминный препарат назначают для профилактики и лечения цинги: а) препараты кислоты аскорбиновой б) препараты кислоты фолиевой</p>
--	---

- в) препараты кислоты никотиновой
г) препараты рибофлавина
- 16. При гипофункции щитовидной железы (гипотиреозе) назначают лекарственный препарат:**
- а) левотироксин натрия
б) калия перхлорат
в) тиамазол
г) кальцитонин
17. Этиотропная фармакотерапия предполагает воздействие на:
- а) отдельные симптомы
б) причину заболевания
в) механизмы развития заболевания
г) рецепторы
д) весь организм в целом
18. Под термином всасывание понимают:
- а) **процесс поступления ЛВ из ЖКТ в системное кровообращение**
б) транспортирование ЛВ из места введения к органам и тканям-мишеням
в) процесс поступления ЛВ из места введения в системный кровоток
19. Характеристика связанной формы лекарственного вещества:
- а) ЛВ является связанным с клетками-мишенями и оказывает фармакологический эффект
б) ЛВ находится в организме в связи с ферментами его метаболизма и не оказывает фармакологического эффекта
в) ЛВ связано с белками плазмы крови, фармакологически не активно, транспортируется к клеткам-мишеням
20. Под термином токсическое действие ЛС понимают:
- а) изменение физиологических функций организма при действии ЛС
б) любую нежелательную и вредную реакцию организма на ЛС, сопровождающуюся изменением состояния пациента
в) нежелательную реакцию, развивающуюся при превышении средней терапевтической дозы ЛС
21. На какой по счету контакт с ЛВ развивается лекарственная аллергия:
- а) на первый контакт с данным ЛВ
б) на повторный контакт с данным ЛВ
в) после отмены длительно назначавшегося ЛС
22. При нарушении выделительной функции почек в организме кумулируют ЛВ:
- а) липофильные
б) гидрофильные
в) амфифильные
г) заряженные
д) незаряженные
е) нерастворимые
23. Идиосинкразия на конкретное ЛС развивается:
- а) при приеме данного конкретного ЛС данным пациентом впервые**
б) при повторном приеме данного ЛС
в) сразу после завершения курса лечения данным ЛС
г) через длительное время после окончания курса лечения
24. Патогенетической основой иммунокомплексной аллергической реакции на ЛВ является:
- а) повышение концентрации иммуноглобулинов классов IgG, IgA, IgE
б) образование циркулирующих иммунных комплексов с участием IgE, антигена, системы комплемента с образованием антинуклеарных антител и повреждением эндотелия сосудов
в) образование клонов сенсibilизированных клеток лимфоидной системы – Т-лимфоцитов и макрофагов
г) высвобождение гистамина в периферических тканях
25. При нарушении метаболической функции печени в организме преимущественно кумулируют ЛС:
- а) липофильные**
б) гидрофильные
в) амфифильные
г) газообразные
д) заряженные

26. Какой лекарственный препарат относится к ингибиторам АПФ (ангиотензин-превращающего фермента)?

а) эналаприл

б) валсартан

в) алискирен

г) метопролол

27. Какой блокатор кальциевых каналов в большей степени действует на сердце, чем на сосуды?

а) верапамил

б) нифедипин

в) амлодипин

г) каптоприл

28. Фармакологический эффект, характерный для лекарственного препарат «Дигоксин»:

а) кардиотонический

б) антиангинальный

в) гипотензивный

г) гиполипидемический

29. Осложнением при использовании лекарственного препарата Диазепам **не является**:

а) повышение артериального давления, тахикардия

б) лекарственная зависимость, абстинентный синдром

в) снижение скорости психомоторных реакций

г) нарушение походки, нарушение координации движений

Клиническая фармакология

30. Группа лекарственных средств, применяемая в фармакотерапии бронхиальной астмы, имеющие форму выпуска только для перорального приема:

а) агонисты бета-2-адренорецепторов

б) антагонисты М-холинорецепторов

в) глюкокортикостероиды

г) ингибиторы ФДЭ

д) стабилизаторы мембран тучных клеток

е) антагонисты лейкотриеновых рецепторов

ж) моноклональные антитела к иммуноглобулину E

31. Антагонисты антикоагулянтов непрямого действия:

а) менадиона натрия бисульфит

б) протамина сульфат

в) варфарин

г) фениндион

д) фондапаринукс натрия

е) бивалирудин

32. Группа лекарственных средств, нежелательной лекарственной которой является ксантопсия:

а) блокаторы кальциевых каналов (дигидропиридины)

б) блокаторы кальциевых каналов (фенилалкиламины)

в) блокаторы If-каналов синусового узла

г) статины

д) антагонисты рецепторов ангиотензина-II

е) ингибиторы АПФ

ж) агонисты имидазолиновых рецепторов

з) антагонисты бета-адренорецепторов

и) антагонисты альфа-адренорецепторов

к) сердечные гликозиды

л) блокаторы калиевых каналов (амиодарон)

33. Группа лекарственных средств, нежелательной лекарственной которой является фотопсия:

а) блокаторы кальциевых каналов (дигидропиридины)

б) блокаторы кальциевых каналов (фенилалкиламины)

в) блокаторы If-каналов синусового узла

г) статины

д) антагонисты рецепторов ангиотензина-ii

е) ингибиторы АПФ

ж) агонисты имидазолиновых рецепторов

- з) антагонисты бета-адренорецепторов
 и) антагонисты альфа-адренорецепторов
 к) сердечные гликозиды
 л) блокаторы калиевых каналов (амиодарон)
34. Группа лекарственных средств, нежелательной лекарственной которой является рабдомиолиз:
- а) блокаторы кальциевых каналов (дигидропиридины)
 б) блокаторы кальциевых каналов (фенилалкиламины)
 в) блокаторы If-каналов синусового узла
 г) **статины**
 д) антагонисты рецепторов ангиотензина-ii
 е) ингибиторы АПФ
 ж) агонисты имидазолиновых рецепторов
- з) антагонисты бета-адренорецепторов
 и) антагонисты альфа-адренорецепторов
 к) сердечные гликозиды
 л) блокаторы калиевых каналов (амиодарон)
35. Группа антибактериальных средств, обладающих ототоксическим действием:
- а) пенициллины
 б) цефалоспорины
 в) карбапенемы
 г) **аминогликозиды**
 д) тетрациклины
 е) макролиды
 ж) линкозамиды
- з) оксазолидиноны
 и) производные нитроимидазола
 к) фторхинолоны
36. Группа лекарственных средств, нежелательной лекарственной которой является отек лодыжек:
- а) **блокаторы кальциевых каналов (дигидропиридины)**
 б) блокаторы кальциевых каналов (фенилалкиламины)
 в) блокаторы If-каналов синусового узла
 г) статины
 д) антагонисты рецепторов ангиотензина-ii
 е) ингибиторы АПФ
 ж) агонисты имидазолиновых рецепторов
- з) антагонисты бета-адренорецепторов
 и) антагонисты альфа-адренорецепторов
 к) сердечные гликозиды
 л) блокаторы калиевых каналов (амиодарон)
37. Лекарственные средства, обладающие муколитическим действием, которые могут снижать активность антибактериальных средств:
- а) **ацетилцистеин**
 б) карбоцистеин
 в) эрдостеин
 г) амброксол
 д) бромгексин
 е) дорназа альфа
 ж) гвайфенезин
38. Группа лекарственных средств, нежелательной лекарственной которой является нарушение функции щитовидной железы:
- а) блокаторы кальциевых каналов (дигидропиридины)
 б) блокаторы кальциевых каналов (фенилалкиламины)
 в) блокаторы If-каналов синусового узла
 г) статины
 д) антагонисты рецепторов ангиотензина-ii
 е) ингибиторы АПФ
 ж) агонисты имидазолиновых рецепторов
- з) антагонисты бета-адренорецепторов
 и) антагонисты альфа-адренорецепторов
 к) сердечные гликозиды
 л) **блокаторы калиевых каналов (амиодарон)**

39. Группы лекарственных средств, не рекомендованных пациентам с бронхообструктивным синдромом:
- а) блокаторы кальциевых каналов (дигидропиридины)
 - б) блокаторы кальциевых каналов (фенилалкиламины)
 - в) блокаторы I_f-каналов синусового узла
 - г) статины
 - д) антагонисты рецепторов ангиотензина-II
 - е) ингибиторы АПФ
 - ж) агонисты имидазолиновых рецепторов
 - з) **антагонисты бета-адренорецепторов**
 - и) антагонисты альфа-адренорецепторов
 - к) сердечные гликозиды
 - л) блокаторы калиевых каналов (амиодарон)
40. Группа лекарственных средств для лечения сахарного диабета, назначение которой связано с риском лактатацидоза:
- а) производные сульфонилмочевины
 - б) **бигуаниды**
 - в) прандиальные регуляторы гликемии
 - г) инсулиновые сенситайзеры
 - д) ингибиторы альфа-глюкозидаз
 - е) ингибиторы ДПП-4
 - ж) агонисты ГПП-1
 - з) ингибиторы Na-глюкозного ко-транспортера-2
 - и) инсулины
41. Известно, что барбитураты являются слабыми кислотами и всасываются в желудке, это означает, что при совместном применении барбитуратов с антацидами их снотворный эффект будет:
- а) усиливаться
 - б) **снижаться**
42. Диуретики, применение которых может вызвать повышение артериального давления:
- а) ацетазоламид
 - б) **маннитол**
 - в) гидрохлортиазид
 - г) индапамид
 - д) фуросемид
 - е) торасемид
 - ж) спиронолактон
 - з) эплеренон
43. Блокаторы кальциевых каналов, вызывающие брадикардию:
- а) **верапамил**
 - б) нифедипин
 - в) амлодипин
 - г) лерканидипин
 - д) атропин
 - е) ивабрадин
 - ж) триметазидин
44. Группа антибактериальных средств, при применении которых зубная эмаль может окрашиваться в желтый цвет:
- а) пенициллины
 - б) цефалоспорины
 - в) карбапенемы
 - г) аминогликозиды
 - д) **тетрациклины**
 - е) макролиды
 - ж) линкозамиды
 - з) гликопептиды
 - и) оксазолидиноны
 - к) производные нитроимидазола
 - л) фторхинолоны
45. Группа лекарственных средств для лечения сахарного диабета, повышающая риск инфекционных заболеваний почек:
- а) производные сульфонилмочевины

- б) бигуаниды
 - в) прандиальные регуляторы гликемии
 - г) инсулиновые сенситайзеры
 - д) ингибиторы альфа-глюкозидаз
 - е) ингибиторы ДПП-4
 - ж) агонисты ГПП-1
 - з) **ингибиторы Na-глюкозного ко-транспортера-2**
 - и) инсулины
46. Группа антибактериальных средств, являющаяся группой выбора при лечении особо опасных инфекций:
- а) пенициллины
 - б) цефалоспорины
 - в) карбапенемы
 - г) аминогликозиды
 - д) **тетрациклины**
 - е) макролиды
 - ж) линкозамиды
 - з) гликопептиды
 - и) оксазолидиноны
 - к) производные нитроимидазола
 - л) фторхинолоны
47. Лекарственное средство, обладающее антиаритмическим действием, применяемое только при желудочковых аритмиях:
- а) новокаинамид
 - б) **лидокаин**
 - в) пропafenон
 - г) пропранолол
 - д) амиодарон
 - е) дигоксин
 - ж) верапамил
 - з) атропин
 - и) добутамин
 - к) омакор
48. Группа гипотензивных лекарственных средств, рекомендованная пациентам с доброкачественной гиперплазией предстательной железы:
- а) блокаторы кальциевых каналов (дигидропиридины)
 - б) блокаторы кальциевых каналов (фенилалкиламины)
 - в) блокаторы I_f-каналов синусового узла
 - г) статины
 - д) антагонисты рецепторов ангиотензина-II
 - е) ингибиторы АПФ
 - ж) агонисты имидазолиновых рецепторов
 - з) антагонисты бета-адренорецепторов
 - и) **антагонисты альфа-адренорецепторов**
 - к) сердечные гликозиды
 - л) блокаторы калиевых каналов (амиодарон)
49. Новорождённому оптимальнее вводить ЛС:
- а) внутримышечно
 - б) **внутривенно**
 - в) подкожно
 - г) внутривенно
 - д) перорально
50. Антибиотик из группы аминогликозидов, имеющий форму выпуска для ингаляционного введения:
- а) **тобрамицин**
 - б) нетилмицин
 - в) амикацин
 - г) гентамицин
 - д) стрептомицин
51. Специфический антидот при отравлении парацетамолом:
- а) **ацетилцистеин**
 - б) карбоцистеин
 - в) эрдостеин

- г) амброксол
 - д) бромгексин
 - е) дорназа альфа
 - ж) гвайфенезин
52. Группа лекарственных средств для лечения сахарного диабета, угнетающая реабсорбцию глюкозы почками:
- а) производные сульфонилмочевины
 - б) бигуаниды
 - в) прандиальные регуляторы гликемии
 - г) инсулиновые сенситайзеры
 - д) ингибиторы альфа-глюкозидаз
 - е) ингибиторы ДПП-4
 - ж) агонисты ГПП-1
 - з) **ингибиторы Na-глюкозного ко-транспортера-2**
 - и) инсулины
53. Фармакотерапия интермиттирующей бронхиальной астмы:
- а) **агонисты бета-2-адренорецепторов короткого действия по требованию**
 - б) ингаляционные глюкокортикостероиды
 - в) пролонгированные агонисты бета-2-адренорецепторов
 - г) стабилизаторы мембран тучных клеток
 - д) антагонисты лейкотриеновых рецепторов
 - е) пероральные глюкокортикостероиды
 - ж) моноклональные антитела к иммуноглобулину E
 - з) антагонисты M-холинорецепторов
54. Препараты выбора при артериальной гипертензии у беременных:
- а) **метилдопа**
 - б) карведилол
 - в) лизиноприл
 - г) кандесартан
 - д) доксазозин
 - е) дигоксин
 - ж) ивабрадин
 - з) никорандил
 - и) ранолазин
 - к) моксонидин
 - л) пропafenон
55. Ингибиторы фибринолиза, выпускающиеся в форме таблеток:
- а) менадиона натрия бисульфит
 - б) **транексамовая кислота**
 - в) варфарин
 - г) аминокaproновая кислота
 - д) аминометилбензойная кислота
 - е) этамзилат
56. "Респираторный" фторхинолон:
- а) норфлоксацин
 - б) ципрофлоксацин
 - в) пефлоксацин
 - г) офлоксацин
 - д) гемифлоксацин
 - е) **левофлоксацин**
 - ж) ломефлоксацин
57. Лекарственное средство, имеющие форму выпуска для интраназального введения:
- а) **ацетилцистеин**
 - б) карбоцистеин
 - в) эрдостеин
 - г) амброксол
 - д) бромгексин
 - е) дорназа альфа
 - ж) бутамират
 - з) преноксдиазин
58. Агонисты бета-2-адренорецепторов, выпускаемые в форме сиропа:
- а) **кленбутерол**

- б) карбоцистеин
- в) амброксол
- г) эрдостеин
- д) ацетилцистеин
- е) бромгексин
- ж) индакатерол
- з) олодатерол

Фармацевтическое информирование и консультирование

59. Согласно трактовке, предложенной ВОЗ, ответственное самолечение представляет собой:

а) разумное применение самим пациентом ЛП безрецептурного отпуска с целью профилактики или лечения легких расстройств здоровья;

- б) применение потребителем ЛП по собственной инициативе;
- в) применение потребителем ЛП по собственной инициативе при условии внимательного изучения инструкции по медицинскому применению перед использованием ЛП;
- г) использование ЛП потребителем для лечения нарушений и устранения симптомов, распознанных им самим.

60. Фармацевтические работники и руководители аптечных организаций не вправе предоставлять населению информацию

а) недостоверную и неполную о наличии ЛП;

- б) достоверную, качественную о ЛП и его действии;
- в) полную и достоверную о побочных эффектах;
- г) полную и достоверную о правилах применения и условиях хранения в домашних условиях.

61. При проведении фармацевтического консультирования фармацевтический работник должен

а) владеть коммуникативными навыками для улучшения взаимопонимания с пациентом;

- б) дифференцировать покупателя по социальному статусу;
- в) владеть гипнотическим воздействием;
- г) дифференцировать покупателя в зависимости от финансового положения.

62. При продаже товаров продавец доводит до сведения покупателя информацию о подтверждении соответствия товаров установленным требованиям путём ознакомления потребителя по его требованию с одним из документов

а) товарно-сопроводительный документ, содержащий по каждому наименованию товара сведения об обязательном подтверждении соответствия согласно законодательству РФ о техническом регулировании;

- б) счёт на оплату;
- в) счёт-фактура;
- г) протокол согласования цен поставки.

63. Информация о лекарственных препаратах, отпускаемых без рецепта врача, не содержится в

а) государственной фармакопее;

- б) публикациях средств массовой информации;
- в) специализированных печатных изданиях;
- г) инструкциях по применению лекарственных препаратов.

64. В рамках фармацевтического консультирования нужно обязательно проинформировать покупателя, что при появлении непредвиденных нежелательных реакций, не описанных в инструкции по применению лекарственного препарата необходимо:

а) прекратить прием ЛП и обратиться к врачу;

- б) продолжить прием ЛП в минимальной дозировке;
- в) заменить ЛП на аналогичный по фармакологическому действию;
- г) заменить на ЛП, произведенный из лекарственного растительного сырья.

65. Работник аптеки при отпуске ЛП должен информировать покупателя о

а) наиболее распространенных серьезных нежелательных реакциях, связанных с применением данного ЛП;

- б) результатах рандомизированных сравнительных клинических исследований данного ЛП;
- в) механизме действия ЛП;
- г) ценах на этот ЛП в ближайших аптеках.

66. Характеристикой фармацевтической информации, отражающей возможность для

конкретного специалиста или пациента получить информацию по интересующей его проблеме из всех известных в мире источников, является:

а) доступность;

б) своевременность;

в) качество;

г) точность.

67. Официальным документом, содержащим информацию о лекарственном препарате, необходимую и достаточную для его эффективного и безопасного медицинского применения, является

а) инструкция по применению лекарственного препарата для специалиста;

б) фармакопейная статья ЛП;

в) формулярная статья ЛП;

г) паспорт ЛП.

68. Соответствие данных официальным источникам информации результатам клинической или фармацевтической практики представляет собой

а) точность информации;

б) доступность информации;

в) количество информации;

г) оперативность информации.

69. Реальной возможностью для конкретного специалиста или пациента получить информацию по интересующей его проблеме является

а) доступность информации;

б) количество информации;

в) точность информации;

г) оперативность информации.

70. Систематизированным перечнем наименований и основных характеристик лекарственных препаратов, лекарственных средств, разрешённых к применению в Российской Федерации, является

а) государственный реестр лекарственных средств;

б) государственная фармакопея;

в) перечень жизненно необходимых и важнейших лекарственных средств;

г) фармакопейная статья.

71. Источником информации по ЛС, который содержит официально-регламентированную информацию о ЛС, является

а) Государственный реестр ЛС;

б) справочник «Лекарственные средства» под ред. Машковского М.Д.;

в) справочник «Видаль»;

г) регистр лекарственных средств «Энциклопедия лекарств».

72. В аптеку обратился посетитель с сильным кашлем с просьбой продать ему без рецепта сироп «Бронхолитин» в количестве 10 флаконов. Предложите покупателю препараты безрецептурного отпуска при указанных симптомах:

а) Сироп «Стоптуссин», сбор «Элекасол», табл. «Коделак Нео»;

б) табл. «Коделак Нео», сироп «Лазолван», капс. «Сумамед» 500 мг;

в) сбор «Элекасол», капс. «Ингавирин», табл. «Омнитус»;

г) таблетки «Доктор МОМ», «Амоксиклав» 0,875+0,125 №14 табл п/плен/оболоч., капс. «Арбидол».

73. В аптеку обратился посетитель с жалобами на бессонницу с просьбой продать ему «Реланиум». Предложите покупателю препараты безрецептурного отпуска при указанных симптомах:

а) табл. «Мелаксен», капс. «Персен Ночь», табл. «Нервохель»;

б) капс. «Персен Ночь», табл. «Мелаксен», табл. «Фенозепам»;

в) табл. «Донормил», табл. «Мелаксен», табл. «Нервохель»;

г) табл. «Афобазол», табл. «Тенотен», табл. «Фенозепам».

74. В аптеку обратился посетитель с просьбой продать ему этиловый спирт 50 мл для дезинфекции раны. Предложите покупателю препараты безрецептурного отпуска при указанных симптомах:

а) Одноразовые спиртовые салфетки, р-р «Хлоргексидин», р-р «Мирамистин»;

б) Настойка «Календула», р-р «Йода», гель «Вольтарен»;

в) Порошок «Банеоцин», гель «Троксевазин», р-р «Бриллиантовый зеленый»;

г) Порошок «Ранавексим», табл. «Найз», Одноразовые спиртовые салфетки.

75. В аптеку обратился посетитель с жалобами на сильную боль в горле с просьбой продать ему какой-нибудь антибиотик. Предложите покупателю препараты безрецептурного отпуска при указанных симптомах:

- а) Табл. «Имудон», спрей «Гексорал», табл. «Граммидин Нео с анестетиком»;
 б) капс. «Сумамед» 500 мг, пастилки «Доктор МОМ», капс. «Арбидол»;
 в) капс. «КолдактФлю Плюс», спрей «Анти-ангин», табл. «Макропен»;
 г) табл. «Лизобакт», табл. «Цифран ОД», табл. «Ларипронт».
76. В аптеку обратился посетитель с жалобами на мышечную боль и просьбой продать ему трамадол. Предложите покупателю препараты безрецептурного отпуска при указанных симптомах:
 а) Гель «Найз», пластырь «Нанопласт», мазь «Финалгон»;
 б) Эмульгель «Вольтарен», мазь «ДИП ХИТ», табл. «Найз»;
 в) Гель «Долгит», «Артрозан» 0,006/мл 2,5мл n10 амп р-р в/м, пластырь «Вольтарен»;
 г) Гель «Быструмгель», табл. «Нимулид», табл. «Нурофен Форте».
- Иммунофармакология**
77. Области применения иммунодепрессантов
 а) СПИД
 б) аутоиммунные заболевания
 в) сепсис
 г) атопические заболевания
78. Торговые названия препаратов, применяемых при ВИЧ-инфекции
 а) Норвир
 б) Дейтифорин
 в) Алгирем
 г) валтрекс
79. К кромогликатам относят препараты с торговым названием
 а) Кетотифен
 б) Тайлед
 в) Дитек
 г) Спиropент
80. В современной иммунотерапии ревматоидного артрита используют
 а) инфликсимаб
 б) абциксимаб
 в) омализумаб
 г) трастузумаб
81. Иммунодепрессанты, относящиеся к алкилирующим соединениям
 а) элидел
 б) майфортик
 в) делагил
 г) циклофосфан
82. К антилейкотриеновым препаратам относят
 а) монтелукаст
 б) кетотифен
 в) тербуталин
 г) омализумаб
83. Иммунодепрессантам-антиметаболитам относятся
 а) азатиоприн
 б) циклофосфан
 в) рапамун
 г) колхитин
84. Биостимуляторы, влияющие на местный иммунитет
 а) софора японская
 б) спленин
 в) бификол
 г) иммунал
85. К топическим низкоиммуногенным вакцинам относятся
 а) Бронхомунал
 б) Иммуфорс
 в) Рибомунил
 г) Имудон
86. Биостимуляторы, активирующие эритро- и лейкопоэз
 а) зимозан
 б) пирогенал
 в) рузам
 г) паспат
87. Естественные иммуномиметики

- а) **вилозен**
 б) тимоген
 в) иммунофа
 г) продигозан
88. Торговые названия иммуномодуляторов – производных имидазола
 а) ликопад
 б) **трихопол**
 в) иммунал
 г) Норвир
89. Иммунодепрессанты, относящиеся к алкилирующим соединениям
 а) **лейкеран**
 б) делагил
 в) майфортик
 г) меркаптопурин
90. В современной иммунотерапии ревматоидного артрита используют
 а) трастузумаб
 б) **адалимумаб**
 в) абциксимаб
 г) омализумаб
91. Препаратом выбора для лечения гриппа А будет являться:
 а) **Римантадин**
 б) ликопад
 в) трихопол
 г) Ацикловир
92. Оценка функционального состояния организма человека
 1. **Клинические проявления воспаления – это**
 а. боль и припухлость
 б. зуд и покраснение
 в. **жар, боль, припухлость, покраснение и нарушение функции**
 г. отек, гиперемия, снижение кожной чувствительности и физической активности
93. Патологическое состояние
 а. является особым видом заболевания;
 б. является начальным периодом болезни;
 в. **может возникнуть в результате ранее перенесенного заболевания;**
 г. является кратковременной необычной реакцией на внешние раздражители.
94. При неполном выздоровлении
 а. сохраняются слабо выраженные симптомы болезни;
 б. возникает рецидив болезни;
 в. сохраняются изменения в лабораторных анализах;
 г. **в организме присутствуют остаточные явления в виде нарушений структуры и функции.**
95. Нормальной температурой тела человека при измерении в подмышечной впадине является:
 а) **36,4-36,8**
 б) 36,6
 в) 35,1-36,9
 г) 36,6-37,9
96. Температура тела свыше 41°С называется:
 а) субфебрильной
 б) умеренно повышенной
 в) высокой
 г) **чрезмерно высокой**
 д. **гиперпиретической**
97. Одной из задач собственно пальпации грудной клетки является:
 а) определение симметричности
 б) **определение эластичности**
 в) определение параметров дыхания
 г) определение ее дыхательной подвижности
 д) определения типа дыхания
98. Какими пальцами пальпируют пульсирующую лучевую артерию при исследовании пульса?
 а) **первым пальцем**
 б) **первым и вторым**

- в) вторым и третьим**
г) вторым, третьим, четвертым
д) вторым, третьим, четвертым и пятым
99. Измерение артериального давления проводится
а) только сидя и лежа;
б) только лёжа
в) сидя, лёжа, стоя
г) только стоя
д) д. нет правильного ответа
100. При субфебрильной лихорадке температура тела повышается до цифр
а) 37,5°C
б) 38°C
в) 38,5°C
г) 39°C
д) 37°C
101. Физиологическая температура тела человека чаще бывает ниже
а) утром;
б) в обед;
в) вечером;
г) ночью;
д) не изменяется в течение суток.
102. Укажите диапазон частоты сердечных сокращений у взрослых в норме:
а) 85 – 90 уд./мин.
б) 80 – 85 уд./мин.;
в) 60 – 80 уд./мин.;
г) 72 – 80 уд./мин;
103. Уровень глюкозы в капиллярной крови натощак у взрослых в норме, мМ/л
а) 3,3 - 5,5
б) 5,5 - 7,5
в) 7,5 - 9,5
г) 9,5 - 12,5
104. Индекс массы тела у взрослых в норме составляет (кг/м²):
а) 20-25
б) 15-19
в) 26-30
г) 31-35
105. Частота дыхательных движений у взрослых в норме (вдохов/мин.)
а)12-14
б)16-20
в)20-40
г)40-45
106. Оптимальное артериальное давление у взрослых в норме
а) менее 120/80
б) менее 130/85
в)130-139/85-89
г)140-159/90-99
- Основы биофармации**
107. Биофармация как наука изучает биологическое действие лекарственных препаратов в зависимости
а) от фармацевтических факторов
б) от биохимических факторов
в) от физиологических факторов
г) от воздействия факторов окружающей среды
д) от технологического оборудования
108. Биофармация как наука изучает биологическое действие лекарственных препаратов в зависимости
а) от физико-химических свойств лекарственных и вспомогательных веществ, лекарственной формы, технологии изготовления
б) от функциональных групп
в) от воздействия факторов окружающей среды
г) только от технологии изготовления
д) от технологического оборудования
109. Биофармация оценивает:

- а) фармакологическую активность лекарственного средства отвлеченно от лекарственной формы, обычно в водном растворе
- б) активность лекарственного средства в определенной лекарственной форме, с конкретными вспомогательными веществами, в растворителе, имитирующем биологические среды организма**
- в) качество лекарственной формы на основании товароведческих показателей: содержание БАВ, температура плавления, растворимость
110. Целью биофармацевтических исследований является:
- а) получение эффективных лекарственных средств
- б) создание эффективных лекарственных форм и препаратов**
- в) установление механизма действия лекарственного средства
- г) изучение транспорта лекарственного вещества в организме
- д) изучение механизмов всасывания лекарственного вещества в организме
111. Приступая к биофармацевтическим исследованиям, Вы освоите методики определения:
- а) специфической активности лекарственных веществ
- б) контроля качества на всех стадиях производства препарата
- в) влияния фармацевтических факторов на биологическую доступность**
- г) результатов клинических испытаний
- д) правила проверки доз лекарственных веществ
112. Приступая к биофармацевтическим исследованиям, Вы освоите методики определения:
- а) специфической активности лекарственных веществ
- б) контроля качества на всех стадиях производства препарата
- в) результатов клинических испытаний
- г) правила упаковки лекарственных препаратов
- д) высвобождения, всасывания, транспорта, биотрансформации лекарственных веществ**
113. Фармакокинетика – это раздел клинической фармакологии, изучающий:
- а) механизмы действия лекарственных веществ
- б) побочные эффекты лекарственных веществ
- в) показания к применению
- г) взаимодействие с лекарственными препаратами
- д) всасывание и выведение лекарственных веществ**
114. Фармакокинетика – это раздел клинической фармакологии, изучающий
- а) механизмы действия лекарственных веществ
- б) физико-химические свойства лекарственных веществ
- в) противопоказания к применению лекарственных препаратов
- г) побочные эффекты лекарственных веществ
- д) распределение лекарственных веществ в организме**
115. Фармакокинетика – это раздел клинической фармакологии, изучающий
- а) механизмы действия лекарственных веществ
- б) побочные эффекты лекарственных веществ
- в) правила расчета дозы препарата
- г) технологию препарата
- д) биотрансформацию лекарственных веществ в организме**
116. Распределение лекарственного вещества в организме осуществляется
- а) до установления равновесной концентрации**
- б) за счет связывания с белками крови
- в) против градиента концентрации
117. Фармацевтические факторы оказывают влияние на следующие стадии прохождения лекарственного вещества в организме
- а) высвобождения**
- б) элиминации
- в) адсорбции
- г) метаболизма
- д) распределения
118. Фармацевтические факторы оказывают влияние на следующие стадии прохождения лекарственного вещества в организме
- а) элиминации
- б) абсорбции**
- в) метаболизма
- г) всасывания

д) распределения

119. Идеальной мерой измерения эквивалентности лекарственных препаратов является

- а) химическая эквивалентность
- б) фармацевтическая эквивалентность
- в) биологическая эквивалентность
- г) терапевтическая эквивалентность**

120. Мерой химической эквивалентности лекарственных препаратов является

- а) Одинаковая степень абсорбции лекарственного вещества, определяемая по содержанию вещества в крови
- б) Одинаковые товароведческие показатели**
- в) Одинаковая скорость и степень растворения, определяемая по концентрации вещества в растворе
- г) Равноценное изменение симптоматики заболевания

Производственная практика по фармацевтическому консультированию и информированию

121. Информация о медицинских изделиях не обязана содержать сведения о

- а) химическом составе материала;**
- б) номере и дате разрешения на применение таких изделий в медицинских целях, выданного Федеральной службой по надзору в сфере здравоохранения в установленном порядке;
- в) его назначении, способе и условиях применения;
- г) действии и оказываемом эффекте, ограничениях (противопоказаниях) для применения.

122. В аптеку обратился посетитель с целью приобрести небулайзера. Предложите покупателю вид небулайзера, чтобы при приготовлении раствора можно использовать гормональные препараты/антибиотики:

- а) компрессорный небулайзер;**
- б) паровой ингалятор;
- в) ультразвуковой небулайзер;
- г) компрессорный и ультразвуковой небулайзер.

123. Фармацевтическое консультирование это:

- а) информирование покупателей о порядке применения или использования товаров аптечного ассортимента, в том числе о правилах отпуска, способах приема, режимах дозирования, терапевтическом действии, противопоказаниях, взаимодействии лекарственных препаратов при одновременном приеме между собой и (или) с пищей, правилах их хранения в домашних условиях;**
- б) информирование покупателей о наличии товаров, в том числе о лекарственных препаратах нижнего ценового сегмента;
- в) предоставление покупателям информации о порядке применения или использования товаров аптечного ассортимента, в том числе о правилах отпуска, способах приема, режимах дозирования, противопоказаниях лекарственных препаратов;
- г) совершенствование знаний о лекарственных препаратах, в том числе воспроизведенных лекарственных препаратах, взаимозаменяемых лекарственных препаратах, умение представлять сравнительную информацию по лекарственным препаратам и ценам, в том числе лекарственным препаратам нижнего ценового сегмента.

124. Укажите нормативный документ, регламентирующий выделение специальной зоны для предоставления услуг по фармацевтическому консультированию, в том числе для ожидания потребителей, с установкой или обозначением специальных ограничителей, организацией сидячих мест:

- а) Приказ Минздрава России от 31.08.2016 N 647н "Об утверждении Правил надлежащей аптечной практики лекарственных препаратов для медицинского применения";**
- б) Федеральный закон "Об основах охраны здоровья граждан в Российской Федерации" от 21.11.2011 N 323-ФЗ;
- в) Федеральный закон "Об обращении лекарственных средств" от 12.04.2010 N 61-ФЗ;
- г) Постановление Правительства РФ от 19.01.1998 N 55 (ред. от 05.12.2019) "Об утверждении Правил продажи отдельных видов товаров, перечня товаров длительного пользования, на которые не распространяется требование покупателя о безвозмездном предоставлении ему на период ремонта или замены аналогичного товара, и перечня непродовольственных товаров надлежащего качества, не

подлежащих возврату или обмену на аналогичный товар других размера, формы, габарита, фасона, расцветки или комплектации".

125. Верно ли утверждение, что одним из признаков, характеризующих парфюмерно-косметическую продукцию является применение исключительно для наружного нанесения на определенные части человеческого тела:

а) верно;

б) не верно.

126. Символ графического изображения руки на открытой книге на упаковке парфюмерно-косметической продукции указывает на:

а) наличие дополнительной информации о парфюмерно-косметической продукции;

б) отсутствие в составе токсичных, канцерогенных веществ;

в) то, что тара предназначена именно для этого вида продукции;

г) минимальный срок годности, то есть даты до окончания которой косметика является безопасной для потребителя.

127. Работник аптеки при отпуске ЛП должен информировать покупателя о

а) условиях хранения и способе приёма ЛП;

б) необходимости ознакомиться с инструкцией по применению препарата;

в) поставщике ЛП;

г) клинико-фармакологической группе, к которой относится препарат.

128. Принадлежность ЛП к безрецептурным определяется

а) информацией, представленной в инструкции по применению ЛП и на упаковке ЛП;

б) перечнем лекарственных средств, утверждённым Приказом Минздрава РФ;

в) Правительством РФ;

г) провизором при отпуске ЛП.

129. К структурным элементам государственного информационного стандарта лекарственных средств, содержащим официальную информацию о лекарственном средстве, разрешённом к медицинскому применению, не относится

а) Государственный реестр лекарственных средств;

б) паспорт лекарственного препарата;

в) фармакопейная статья лекарственного средства;

г) клинико-фармакологическая статья.

130. Верно ли утверждение, что замена выписанного лекарственного препарата на синонимичные или аналогичные препараты, не входит в понятие фармацевтическое консультирование:

а) верно;

б) не верно.

131. Выберите не Ответ. К основным функциям фармацевтических работников относятся:

а) продажа товаров аптечного ассортимента надлежащего качества;

б) предоставление достоверной информации о товарах аптечного ассортимента, их стоимости, фармацевтическое консультирование;

в) информирование о рациональном применении лекарственных препаратов в целях ответственного самолечения;

г) изготовление лекарственных препаратов по рецептам на лекарственный препарат и требованиям-накладным медицинских организаций;

д) информирование о рациональном применении новых незарегистрированных лекарственных препаратов в целях повышения здоровья нации.

132. В соответствии с НАП руководитель субъекта розничной торговли (аптечной организации) организует информирование покупателей о наличии товаров, в том числе о лекарственных препаратах:

а) нижнего ценового сегмента;

б) наивысшего ценового сегмента;

в) всех ценовых сегментов.

Тестовые задания открытые

Фармацевтическое информирование и консультирование

1. Согласно трактовке, предложенной _____, ответственное самолечение представляет собой разумное применение самим пациентом ЛП безрецептурного отпуска с целью профилактики или лечения легких расстройств здоровья

Ответ: ВОЗ

2. Информирование покупателей о порядке применения или использования товаров аптечного ассортимента, в том числе о правилах отпуска, способах приема, режимах дозирования, терапевтическом действии, противопоказаниях, взаимодействии лекарственных препаратов при одновременном приеме между собой и (или) с пищей, правилах их хранения в домашних условиях – это:

Ответ: фармацевтическое консультирование

3. В аптеку обратился посетитель с целью приобрести небулайзер. Предложите покупателю вид небулайзера, чтобы при приготовлении раствора можно использовать гормональные препараты/антибиотики - _____ небулайзер

Ответ: компрессорный

4. Соответствие данных официальным источникам информации результатам клинической или фармацевтической практики представляет собой _____ информации

Ответ: точность

5. Реальной возможностью для конкретного специалиста или пациента получить информацию по интересующей его проблеме является _____ информации

Ответ: доступность

Производственная практика по фармацевтическому консультированию и информированию

6. В соответствии с НАП руководитель субъекта розничной торговли (аптечной организации) организует информирование покупателей о наличии товаров, в том числе о лекарственных препаратах _____ ценового сегмента

Ответ: нижнего

7. В соответствии с НАП при реализации лекарственных препаратов фармацевтический работник не вправе скрывать от покупателя информацию о наличии иных лекарственных препаратов, имеющих одинаковое _____ и цены на них относительно к запрошенному

Ответ: международное непатентованное наименование

8. Верно ли утверждение, что для предоставления услуг по фармацевтическому консультированию допускается выделение специальной зоны, в том числе для ожидания потребителей, с установкой или обозначением специальных ограничителей, организацией сидячих мест - _____.

Ответ: верно

9. Верно ли утверждение, что замена выписанного лекарственного препарата на синонимичные или аналогичные препараты, не входит в понятие фармацевтическое консультирование - _____.

Ответ: верно

10. К основным функциям фармацевтических работников относятся: продажа товаров аптечного ассортимента надлежащего качества и предоставление достоверной информации о товарах аптечного ассортимента, их стоимости, _____.

Ответ: фармацевтическое консультирование

Иммунофармакология

11. Какой ЛП применяется для системной терапии первичной и рецидивирующей инфекции кожи и слизистых оболочек, вызванных вирусом простого герпеса (типа 1 и 2), включая генитальный герпес, герпетические поражения у больных иммунодефицитом (лечение и профилактика); опоясывающий лишай, ветряная оспа.

Ответ: Ацикловир

12. Назовите торговое наименование иммуностимулирующего препарата, изготовленного из лекарственного растительного сырья, усиливающего естественные защитные силы организма и действующие в качестве стимуляторов иммунитета, повышает число лейкоцитов (гранулоцитов) и активизируя фагоцитоз, действующие вещества препарата подавляют размножение микроорганизмов в организме человека и способствуют уничтожению болезнетворных бактерий.

Ответ: Иммунал

13. Препарат для профилактики и лечения гриппа А и В, других ОРВИ (в т.ч. осложненные бронхитом, пневмонией) у детей и взрослых; комплексная терапия острых кишечных инфекций ротавирусной этиологии у детей; неспецифическая профилактика и лечение тяжелого острого респираторного синдрома у детей и взрослых; комплексная терапия хронического бронхита.

Ответ: Умифеновир

14. Какая вакцина используется для профилактики коклюша, дифтерии и столбняка у детей на территории РФ.

Ответ: АКДС-вакцина

15. Назовите торговое наименование ЛП интерферона альфа-2b человеческого, выпускаемого в виде ректальных суппозиторий, геля для местного и наружного применения.

Ответ: Виферон

16. Как называется иммунобиологический лекарственные препараты предназначенный для формирования активного иммунитета?

Ответ: вакцина

17. Назовите международное непатентованное наименование лекарственного средства, низкомолекулярного синтетического индуктора интерферона, стимулирующего образование в организме всех типов интерферонов (альфа, бета, гамма и лямбда), оказывающего иммуномодулирующее и противовирусное действие?

Ответ: тилорон

18. Назовите лекарственный препарат для терапии ВИЧ-инфекции, одновременное применение с которым ганцикловира, альфа-интерферона, рибавирина и других ЛС, подавляющих костномозговое кроветворение, или цитотоксических ЛС может повышать гематологическую токсичность.

Ответ: зидовудин

19. Назовите ЛП среди алкилирующих производных с самым широким спектром действия и наименьшим отрицательным влиянием на кроветворение?

Ответ: циклофосфамид

20. Препарат для терапии рецидивирующего-ремиттирующего рассеянного склероза

Ответ: глатирамера ацетат

21. Какое противовирусное средство является нуклеозидным аналогом ингибитора ДНК-полимеразы, который продемонстрировал противовирусную активность в отношении вируса простого герпеса (ВПГ) типов 1 (ВПГ-1) и 2 (ВПГ-2) и вируса ветряной оспы как в культуре клеток, так и в естественных условиях?

Ответ: валацикловир

22. Механизм действия каких противоопухолевые ЛП связан с диссоциацией в водных растворах с образованием высокореактивных катионов (карбониевых или сульфониевых), которые связываются с нуклеофильными группами метаболитов, нуклеиновых кислот и белков.

Ответ: алкилирующих

Оценка функционального состояния организма человека

23. Неинвазивный метод определения степени насыщения крови кислородом называется

Ответ: пульсоксиметрия

24. Насыщение крови кислородом это –

Ответ: Сатурация

25. Помимо оксигенации при пульсоксиметрии измеряют также частоту

Ответ: пульса

26. Прибором для измерения АД является

Ответ: тонометр

27. Применение кислорода с лечебной целью называется

Ответ: оксигенотерапия

28. Гипертермия - это перегревание организма, возникающее из-за сбоя в работе механизмов

Ответ: терморегуляции

Клиническая фармакология

28. Группа гипогликемических лекарственных средств, применяемая при сахарном диабете 1 типа:

Ответ: инсулины

29. Антибиотик из группы аминогликозидов, имеющий форму выпуска для ингаляционного введения:

Ответ: тобрамицин

30. Препарат выбора при артериальной гипертензии у беременных:

Ответ: метилдопа

31. Агонист бета-2-адренорецепторов, выпускаемый в форме сиропа:

Ответ: кленбутерол

32. Антитиреоидное лекарственное средство, являющееся выбором в фармакотерапии тиреотоксикоза у беременных:

Ответ: Пропилтиоурацил

33. Группы лекарственных средств, нежелательной лекарственной которых является ксантопсия:
Ответ: сердечные гликозиды
34. Группы лекарственных средств, нежелательной лекарственной которых является рабдомиолиз:
Ответ: статины
35. Группа антибактериальных средств, обладающих ототоксическим действием:
Ответ: аминогликозиды
36. Лекарственное средство, обладающее муколитическим действием, которое может снижать активность антибактериальных средств:
Ответ: ацетилцистеин
37. Лекарственное средство из группы антиаритмических лекарственных средств, нежелательной лекарственной которых является нарушение функции щитовидной железы:
Ответ: амиодарон
38. Группа лекарственных средств, применяемых для лечения сахарного диабета, назначение которой связано с риском лактатацидоза:
Ответ: бигуаниды
39. Диуретик, применение которого может вызвать повышение артериального давления:
Ответ: маннитол
40. Блокатор кальциевых каналов, вызывающий брадикардию:
Ответ: верапамил
41. Группа антибактериальных средств, при применении которых зубная эмаль может окрашиваться в желтый цвет:
Ответ: тетрациклины
42. Группа лекарственных средств, к которой относится КЛОПИДОГРЕЛЬ и ТИКАГРЕЛОР:
Ответ: антиагреганты
43. Лекарственное средство, являющееся активным метаболитом БРОМГЕКСИНА:
Ответ: амброксол
44. Какое лекарственное средство, обладающее муколитическим действием, кроме АЦЕТИЛЦИСТЕИНА, имеет форму выпуска для внутривенного введения:
Ответ: амброксол
45. Какое лекарственное средство, обладающее антиаритмическим действием, кроме ДИГОКСИНА, применяется только при предсердных аритмиях:
Ответ: верапамил
46. Какой инсулин ультракороткого действия, кроме НОВОРАПИДА, можно вводить внутривенно:
Ответ: хумалог
47. Антагонист антикоагулянтов непрямого действия:
Ответ: викасол
- Основы биофармации**
48. Продолжить предложение. Распределение лекарственного вещества в организме осуществляется до установления ____ ____.
Ответ: равновесной концентрации
49. Идеальной мерой измерения эквивалентности лекарственных препаратов является-.....
Ответ: терапевтическая эквивалентность
50. Вещества неорганического или органического происхождения, используемые в процессе производства, изготовления лекарственных препаратов для придания им необходимых физико-химических свойств – это:
Ответ: Вспомогательные вещества
51. Лекарственные средства в виде лекарственных форм, применяемые для профилактики, диагностики, лечения заболевания, реабилитации, для сохранения, предотвращения или прерывания беременности – это:
Ответ: Лекарственные препараты
52. Какие виды биологической доступности анализируют при оценке лекарственных препаратов
Ответ: относительная, абсолютная
53. За стандартную лекарственную форму при определении абсолютной биологической доступности принимают
Ответ: раствор для внутривенного введения

54. На каких приборах осуществляется тест «Растворение» для твердых лекарственных форм согласно ДНД:
Ответ: вращающаяся корзинка, лопастная мешалка, проточная ячейка
55. Тест «Распадаемость» для твердых лекарственных форм согласно ГФ осуществляется на приборе типа:
Ответ: качающаяся корзинка
56. Фармацевтическая доступность – это доступность лекарственных препаратов, которая определяется методом-....
Ответ: in vitro
57. Вспомогательные вещества, вид лекарственной формы и пути введения, фармацевтическая технология, физико-химические свойства лекарственных веществ, химическая модификация вещества – это:
Ответ: фармацевтические факторы
58. Лекарственное средство, содержащее впервые полученную фармацевтическую субстанцию или новую комбинацию фармацевтических субстанций, эффективность и безопасность которых подтверждены результатами доклинических исследований лекарственных средств и клинических исследований лекарственных препаратов – это:
Ответ: Оригинальное лекарственное средство
59. Лекарственное средство, содержащее такую же фармацевтическую субстанцию или комбинацию таких же фармацевтических субстанций в такой же лекарственной форме, что и оригинальное лекарственное средство, и поступившее в обращение после поступления в обращение оригинального лекарственного средства – это:
Ответ: Воспроизведенное лекарственное средство
60. Соответствие лекарственного средства требованиям фармакопейной статьи либо в случае ее отсутствия нормативной документации или нормативного документа – это:
Ответ: Качество лекарственного средства
61. Характеристика лекарственного средства, основанная на сравнительном анализе его эффективности и риска причинения вреда здоровью - это:
Ответ: Безопасность лекарственного средства
- Фармакология**
62. Какое медицинское изделие следует посоветовать покупателю с повышенным артериальным давлением? (впишите одно слово, маленькими буквами)
Ответ: тонометр
63. Какое медицинское изделие рекомендуют покупателю для контроля уровня глюкозы в крови? (впишите одно слово, маленькими буквами)
Ответ: глюкометр
64. Назовите медицинский прибор для измерения уровня насыщения кислородом капиллярной крови. (впишите одно слово, маленькими буквами)
Ответ: пульсоксиметр
65. Каким лечебным эффектом обладают акупунктурные браслеты? (впишите одно слово, маленькими буквами)
Ответ: противоукачивающий
66. Как называется энтеральный способ введения лекарственных средств в прямую кишку? (впишите одно слово, маленькими буквами)
Ответ: ректальный
67. Проходящие через какой барьер лекарственные препараты противопоказано принимать беременным женщинам? (впишите одно слово, маленькими буквами)
Ответ: плацентарный
68. Назовите медицинский прибор для измерения температуры тела. (впишите одно слово, маленькими буквами)
Ответ: термометр
69. Как называют количество лекарственного вещества, вводимого в организм человека и вызывающего определенный фармакологический эффект? (впишите одно слово, маленькими буквами)
Ответ: доза
70. Как называется вид фармакотерапии, при которой назначение лекарственных средств направлено на устранение симптомов болезни? (впишите одно слово, маленькими буквами)
Ответ: симптоматическая
71. Нежелательные эффекты, которые входят в спектр фармакологической активности препарата и возникают при его использовании в терапевтических дозах называют ... действие (впишите одно пропущенное слово, маленькими буквами)
Ответ: побочное

	<p>72.51. К какой фармакологической группе лекарственных средств относится Лоратадин? (впишите одно слово, маленькими буквами) Ответ: антигистаминные</p> <p>73. Как называется группа лекарственных средств, которую принимают для улучшения умственной деятельности, стимуляции познавательных функций, обучения и памяти? (впишите одно слово, маленькими буквами) Ответ: ноотропы</p> <p>74. Назовите основной фармакологический эффект сердечных гликозидов. (впишите одно слово, маленькими буквами) Ответ: кардиотонический</p> <p>75. К какой фармакологической группе относится лекарственное средство Аторвастатин? (впишите одно слово, маленькими буквами) Ответ: гиполипидемические</p> <p>76. Как называется группа лекарственных средств, препараты которой обладают большой адсорбционной поверхностью и рекомендуются при различных видах интоксикаций? (впишите одно слово, маленькими буквами) Ответ: энтеросорбенты</p> <p>77. Антибиотиком какой группы является препарат Кларитромицин? (впишите одно слово, маленькими буквами) Ответ: макролиды</p> <p>78. Назовите основной фармакологический эффект Нистатина (впишите одно слово, маленькими буквами) Ответ: противогрибковый</p> <p>79. К какой фармакологической группе относится лекарственное средство Лоперамид? (впишите одно слово, маленькими буквами) Ответ: противодиарейные</p> <p>80. Назовите международное непатентованное наименование лекарственного средства, которое является местным анестетиком и используется при желудочковой тахикардии и экстрасистолии. (впишите одно слово, маленькими буквами) Ответ: лидокаин</p> <p>81. Назовите международное непатентованное наименование лекарственного средства, которое является гормоном задней доли гипофиза и применяется для стимуляции родовой деятельности. (впишите одно слово, маленькими буквами) Ответ: окситоцин</p>
<p>ПК – 4. Способен участвовать в мониторинге качества, эффективности и безопасности лекарственных средств и лекарственного растительного сырья</p>	<p>Тестовые задания закрытые Надлежащие практики в обращении лекарственных средств</p> <p>1. Международному стандарту GLP соответствует определение: а) Надлежащая практика дистрибуции; б) Надлежащая аптечная практика; в) Надлежащая клиническая практика г) Надлежащая лабораторная практика</p> <p>2. Международному стандарту GCP соответствует определение: а) Надлежащая практика дистрибуции; б) Надлежащая практика фармаконадзора; в) Надлежащая клиническая практика г) Надлежащая лабораторная практика</p> <p>3. Международному стандарту GPP соответствует определение: а) Надлежащая аптечная практика б) Надлежащая практика дистрибуции; в) Надлежащая практика хранения г) Надлежащая практика фармаконадзора</p> <p>4. В российской Федерации проведение доклинических исследований ЛС контролирует а) Министерство здравоохранения РФ б) Федеральная служба по надзору в сфере здравоохранения в) Руководитель исследования г) Фармацевтическая компания</p> <p>5. Исследование, в котором врач и пациент знают, какая терапия назначена, называется а) Сравнительное б) Двойное слепое в) Контролируемое</p>

- г) **Открытое**
6. Исследование, в котором ни врач, ни пациент не знают, какая терапия назначена, называется
- а) Пилотное
б) Сравнительное
- в) **Двойное слепое**
- г) Контролируемое
7. Надлежащие практики устанавливают стандарты качества лекарственных средств
- а) На этапе производства ЛС
- б) **На каждом этапе жизненного цикла ЛС**
- в) На этапе ввода ЛС в обращение
г) На этапе отпуска ЛС пациенту
8. GMP (Good Manufacturing Practice) - надлежащая производственная практика — это:
- а) **Единая система требований по организации производства и контролю качества лекарственных средств от начала переработки сырья до производства готовых продуктов**
- б) Система обеспечения (менеджмента) качества для предприятий, осуществляющих оптовую торговлю лекарственными средствами
- в) Свод правил и специальных мероприятий, необходимых для правильного хранения и транспортирования фармацевтической продукции
9. Правила GCP призваны обеспечить:
- а) **Достоверность результатов клинических испытаний**
- б) **Безопасность и охрану прав и здоровья людей, принимающих участие в КИ**
- в) Требования к производству и контролю качества лекарственных средств
г) Правила построения контактов с врачами
д) Улучшение качества фармацевтической помощи
10. Внедрение системы управления качеством в аптечной организации должно начинаться
- а) Выбором методов для управления качеством процессов;
б) Выбором методов достоверной оценки показателей качества выполнения процессов;
в) Разработкой системы аттестации персонала в сфере управления качеством в аптечной организации;
- г) **Специальным обучением персонала, ответственным за внедрение и эффективную работу системы управления качеством.**
11. За качество реализуемых товаров аптечного ассортимента несет ответственность
- а) **Аптечная организация;**
б) Провизор, отпускающий товар покупателю;
в) Производитель товаров;
г) Транспортная компания
12. К объектам управления качеством относятся
- а) **Персонал;**
б) **Помещения и здания;**
в) Потребитель;
г) **Процессы.**
13. К принципам надлежащей аптечной практики относятся
- а) **Обеспечение населения лекарственными средствами и другими товарами аптечного ассортимента;**
б) Постановка диагноза;
в) **Регистрация нежелательных побочных явлений при применении лекарственных препаратов и информирование надзорных органов о зарегистрированных фактах (фармаконадзор);**
г) **Фармацевтическое консультирование и информирование пациентов и медицинских работников.**
14. Могут ли условия хранения и транспортирования привести к отклонениям показателей качества лекарственных препаратов от установленных норм?
- а) **Могут при несоблюдении требований к правилам, срокам и условиям хранения и транспортирования;**
б) Могут при несоблюдении требований к правилам, срокам и условиям хранения, но транспортирование не оказывает влияние на качество лекарственных препаратов;
в) Не могут при хранении, но могут при транспортировании;
г) Не могут, так как все складские помещения проходят проверку при

- лицензировании.
15. Под обеспечением качества работы фармацевтической организации подразумевают
- а) Комплекс мероприятий, направленных на предупреждение отклонений показателей качества от утвержденных норм;**
 - б) Обеспеченность предприятия ресурсами для качественного выполнения порученной работы;
 - в) Проверку показателей качества на соответствие утвержденным нормам;
 - г) Разработку документации по управлению качеством.
- Специальная фармацевтическая химия**
16. Какой из перечисленных препаратов не дает реакции Витали-Морена?
- а) атропин;
 - б) скополамин;
 - в) тропацин;
 - г) тропafen;
 - д) гоматропин.**
17. Атропин - это производное:
- а) L-троповой кислоты;**
 - б) D, L-троповой кислоты;
 - в) α-фенил-β-пропионовой кислоты.
18. Укажите тип реакции взаимодействия рибофлавина с раствором серебра нитрата и ртути (II) нитрата.
- а) окисления - восстановления;
 - б) электрофильного замещения;
 - в) соле- и комплексообразования;
 - г) комплексообразования.**
19. Групповым реагентом для производных 5-нитрофурана является:
- а) Раствор йода
 - б) Конц. H_2SO_4
 - в) Раствор аммиака
 - г) Конц. HNO_3
 - д) Раствор натрия гидроксида**
20. Кислотные свойства фурадонина обусловлены:
- а) Енольным гидроксилом
 - б) Кето-енольной таутомерией**
 - в) Фенольным гидроксилом
 - г) Лактам-лактимной таутомерией**
 - д) Карбоксильной группой
21. Возможность взаимодействия основания дибазола с раствором натрия гидроксида связана с наличием в его структуре кислотного центра:
- а) Фенольного гидроксила
 - б) Амидной группы
 - в) Енольного гидроксила
 - г) Имино-группы
 - д) Имидной группы**
22. Общим структурным фрагментом пилокарпина гидрохлорида и неодикумарина является:
- а) Енольный гидроксил
 - б) Амидная группа
 - в) Лактонный цикл**
 - г) Фенольный гидроксил
 - д) Аминогруппа
23. Осадки с общеалкалоидными осадительными реактивами образуют лекарственные вещества :
- а) Неодикумарин
 - б) Клофелин**
 - в) Рутин
 - г) Пилокарпина гидрохлорид**
 - д) Фурадонин
24. Метод алкалометрии в среде ацетона применим для количественного анализа лекарственных средств :
- а) Амидопирина
 - б) Индометацина**

- в) Неодикумарина**
г) Резерпина
д) Анальгина
25. Метод йодометрии в соответствующих условиях можно применить для количественного определения лекарственных веществ:
- а) Фурадонин
б) Фурацилин
в) Фепромарон
г) Анальгин
д) Индометацин
26. Назовите все возможные методы количественного определения ЛП группы индола - арбидола:
- а) Ацидиметрия
б) Алкалиметрия
в) Неводное титрование
г) Метод Кьельдаля
д) Аргентометрия
27. Для идентификации бутадиона реакцией с меди сульфатом лекарственное средство растворяют в
- а) 0,1 М растворе натрия гидроксида**
б) Ацетоне
в) Концентрированном растворе натрия гидроксида
г) Спирте
28. Образование белого осадка и быстрое его потемнение характерно при действии раствора серебра нитрата на раствор
- а) Метамизола натрия**
б) Бутадиона
в) Дибазола
г) Неодикумарина
29. Окисляется раствором железа (iii) хлорида
- а) Анальгин**
б) Бутадион
в) Резорцин
г) Фурацилин
30. В основе количественного определения анальгина иодометрическим методом лежит реакция
- а) Окисления серы сульфитной до сульфатной**
б) Соле-комплексобразования
в) Электрофильного замещения
г) Окисление пиразолонового цикла
- Общая фармацевтическая химия**
31. Свойства окислителя при взаимодействии с раствором калия йодида в кислой среде проявляет:
- а) Водорода пероксид**
б) Калия хлорид
в) Магния сульфат
г) Натрия тиосульфат
32. Раствор натрия сульфида используют как реактив для подтверждения подлинности
- а) Висмута нитрата основного**
б) Кальция хлорида
в) Натрия бромида
г) Калия хлорида
33. Раствор калия ферроцианида [калия гексацианоферрата(п)] используют как реактив для подтверждения подлинности
- а) Цинка сульфата**
б) Магния сульфата
в) Калия хлорида
г) Натрия хлорида
34. Раствор аммония оксалата используют как реактив для подтверждения подлинности
- а) Кальция хлорида**
б) Калия хлорида

- в) Магния сульфата
г) Цинка сульфата
35. Раствор натрия сульфида используют как реактив для подтверждения подлинности
а) Цинка сульфата
б) Кальция хлорида
в) Калия хлорида
г) Магния сульфата
36. Используя восстановительные свойства определяемого вещества, методом прямой йодометрии проводят количественное определение
а) Натрия тиосульфата
б) Натрия йодида
в) Раствора водорода пероксида
г) Натрия бромиды
37. Методом прямой ацидиметрии проводят количественное определение
а) Натрия гидрокарбоната
б) Кальция хлорида
в) Магния сульфата
г) Натрия хлорида
38. Методом комплексонометрии проводят количественное определение
а) Магния сульфата
б) Натрия хлорида
в) Калия йодида
г) Натрия гидрокарбоната
39. Необходимым условием количественного определения магния сульфата методом комплексонометрии является титрование в присутствии
а) Аммиачного буферного раствора
б) Серной кислоты разведенной
в) Глицерина
г) Уксусной кислоты
40. Методом аргентометрии по мору можно провести количественное определение
а) Кальция хлорида
б) Калия йодида
в) Магния сульфата
г) Цинка сульфата
41. Используя восстановительные свойства определяемого вещества, методом перманганатометрии проводят количественное определение
а) (II) сульфата
б) Цинка сульфат
в) Магния сульфата
г) Натрия хлорида
42. Необходимым условием количественного определения раствора водорода пероксида методом перманганатометрии является титрование в присутствии
а) Серной кислоты
б) Глицерина
в) Натрия гидроксида
г) Аммиачного буферного раствора
43. Для подтверждения подлинности лекарственных веществ, содержащих в химической структуре спиртовый гидроксил, можно использовать реакцию
а) Этерификации
б) Образования азокрасителя
в) Гидролиза
г) Образования «серебряного зеркала»
44. При титровании в неводных средах в качестве протофильного (основного) растворителя используют
а) Диметилформамид
б) Уксусный ангидрид
в) Раствор натрия гидроксида
г) Раствор натрия метилата
45. К группе осадительных (общееалкалоидных) реактивов относится реактив
а) Драгендорфа
б) Марки
в) Фелинга

- г) Несслера
Методы фармакопейного анализа
46. Атом углерода, у которого все заместители разные, называют:
 а) Третичным
б) Ассиметрическим
 в) Вторичным
 г) Гидрированным
47. В ИК-спектроскопии при подготовке образцов для анализа применяют:
 а) Воду
 б) Этиловый спирт
 в) Хлороформ
г) Калия бромид
48. Градуировочный график количественного люминесцентного анализа:
а) Зависимость интенсивности флуоресценции от концентрации
 б) Зависимость оптической плотности от концентрации растворов
 в) Зависимость интенсивности флуоресценции от толщины слоя
 г) Зависимость интенсивности флуоресценции от длины волны
49. Идентификация лекарственного вещества по ИК - спектрам может быть проведена:
а) По совпадению полос поглощения и относительной интенсивности со спектром стандартного образца
б) По совпадению полос поглощения и относительной интенсивности с рисунком спектра, приведенным в ФС
 в) По положению и интенсивности аналитических длин волн, регламентированных в ФС
50. Из перечисленных лекарственных веществ не может быть использована флуориметрия для:
 а) Витамина В1
 б) Хинина сульфата
 в) Рибофлавина
г) Аскорбиновой кислоты
51. Интенсивность люминесценции примеси:
 а) Повышают
 б) Понижают
в) Могут и повышать, и понижать
52. Компоненты, который не входит в состав реактива Фишера:
 а) I₂
 б) Безводный пиридин
в) HCl
 г) Абсолютный метанол
 д) SO₂
53. Концентрацию испытуемого раствора методом спектрофотометрии можно определить :
а) По калибровочному графику
 б) По объему стандартного раствора
 в) По стандартному раствору
 г) По интенсивности рассеянного света
- Производственная практика по контролю качества лекарственных средств**
54. Для расчёта точной концентрации вещества (С) по методу пипетирования удобнее пользоваться формулой
а) $(сэв)х = (сэв)R$
 б) $Mx / (M(I/Z X)) = (Cэ \cdot V)R / 1000$
 в) $Cэx \cdot M(I/Z X) = Tx \cdot 1000$
 г) $Cэx = ((Cэ \cdot V)R) / Vx \cdot (V_{\text{колбы}}/V_{\text{аликв}})$
55. Какая химическая посуда не требуется для стандартизации вещества методом отдельных навесок
а) Пипетка и мерная колба
 б) Бюретка
 в) Колба для титрования
 г) Часовое стекло или алюминиевая лодочка
56. Какой концентрации готовят раствор NaOH, чтобы примесь Na₂CO₃ выпала в осадок
 а) Любой

- б) Более 1,4 моль/л
в) Менее 5,4 моль/л
г) **Более 5,4 моль/л**
57. Информацию о принятых решениях о внесении изменения в инструкцию по применению лекарственного препарата, о приостановлении применения лекарственного препарата, об изъятии из обращения лекарственного препарата или о возобновлении применения лекарственного препарата публикует:
- а) Министерство здравоохранения Российской Федерации;
б) **уполномоченный федеральный орган исполнительной власти, осуществляющий фармаконадзор;**
в) уполномоченный федеральный орган судебной власти, осуществляющий фармаконадзор;
г) юридическое лицо, на имя которого выдано разрешение на проведение клинических исследований.
58. Поправочным коэффициентом титрованного раствора называется отношение
- а) **Точного значения молярной концентрации к теоретическому**
б) Теоретического значения молярной концентрации к точному
в) Точного значения объема к теоретическому
г) Теоретического значения объема к точному
59. Рассчитайте объем концентрированной HCl ($\rho = 1,19 \text{ г/мл}$), необходимый для приготовления 1 л 0,1М раствора кислоты
- а) **8 мл**
б) 4 мл
в) 16 мл
г) 9 мл
60. Вид химического контроля глазных капель и мазей, содержащих ядовитые и наркотические вещества
- а) Качественный
б) Количественный
в) **Полный (качественный и количественный)**
61. Лекарственные формы, требующие стерилизации, подвергаются физическому контролю
- а) **. После расфасовки до их стерилизации**
б) До и после стерилизации
в) После стерилизации
г) Не подвергают физическому контролю
62. Для стандартизации раствора NaOH нельзя использовать фиксанал HCl
- а) Щавелевую кислоту
б) Янтарную кислоту
в) **Концентрированную соляную кислоту, разбавленную до нужной концентрации, без дополнительной стандартизации**
63. Обязательные виды контроля титраций
- а) Письменный, опросный, органолептический
б) Опросный, органолептический, контроль при отпуске
в) **Органолептический, письменный, полный химический**
г) Физический, полный химический
64. При проведении химического контроля в аптеках показателем качества изготовления ЛС является
- «подлинность», испытание на чистоту и допустимые пределы примесей (качественный анализ) и количественный анализ лекарственных веществ в лекарственной форме
- а) Растворимость, «подлинность», испытание на чистоту и допустимые пределы примесей (качественный анализ)
б) **pH , «подлинность», количественный анализ**
в) Испытание на чистоту и допустимые пределы примесей (качественный анализ)
г) «подлинность» и количественный анализ лекарственных веществ
- Фармакогнозия**
65. Под подлинностью лекарственного растительного сырья понимают соответствие
- а) **своему наименованию**
б) срокам годности
в) числовым показателям Г) основному действию
66. Под доброкачественностью лекарственного растительного сырья понимают соответствие его

- а) **всем требованиям нормативной документации**
 б) срокам годности
 в) своему наименованию
 г) содержанию действующих веществ
67. Часть партии сырья, предназначенная для определения подлинности и доброкачественности сырья - это
 а) **аналитическая проба**
 б) объединенная проба
 в) средняя проба
 г) точечная проба
68. Микробиологическую чистоту определяют в пробе
 а) **специальной** б) объединенной в) средней
 г) аналитической
69. Основной документ, регламентирующий качество лрс
 а) **частная фармакопейная статья на сырье**
 б) общая фармакопейная статья
 в) ГОСТ
 г) ФСП
70. Эфирное масло плодов кориандра посевного локализуется
 а) **в эфиромасличных канальцах** б) в эфиромасличных железках в) в гиподерме
 г) во вместилищах
71. Эфирное масло травы тысячелистника обыкновенного локализуется
 а) **в эфиромасличных железках**
 б) в железистых пятнах
 в) в гиподерме
 г) во вместилищах
72. При обнаружении в сырье ядовитых растений партия сырья:
 а) **Не подлежит приемке**
 б) Должна быть рассортирована, после чего повторно предъявлена к сдаче
 в) Не подлежит приемке после проведения анализа
73. Масса средней пробы
 а) **Указана в общей статье ГФ на приемку**
 б) Указана в частной статье на конкретное сырье
 в) Берется произвольно, в зависимости от морфологической группы сырья
 г) Аналитическая проба
74. Масса аналитических проб
 А. **Указана в общей статье ГФ на приемку**
 Б. Указана в частной статье на конкретное сырье
 В. Берется произвольно, в зависимости от морфологической группы сырья
- Цветками в фармацевтической практике называют лекарственное **растительное сырье, представляющее**
 а) Органы размножения покрытосеменных растений, являющиеся укороченным побегом
 б) **Высушенные, реже свежие отдельные цветы или соцветия и их части**
 в) Высушенные, реже свежие соцветия, являющиеся побегами или системой
 г) Высушенные специализированные побеги, состоящие из цветоножки, цветоложа, околоцветника, андроцея и гинецея
75. Корнями в фармацевтической практике называют лекарственное растительное сырье, представляющее
 а) Высушенные, реже свежие, подземные органы древесных растений
 б) Высушенные или свежие органы растений, растущие верхушкой, имеющие радиальное строение, не несущие листьев, почек репродуктивных органов
 в) **Высушенные, реже свежие, цельные или в кусках корни многолетних растений, собранных осенью или ранней весной, очищенные или отмытые от земли, освобожденные от отмерших частей, остатков стеблей и листьев**
 г) Высушенные, реже свежие, корни травяных растений, собранные осенью или весной, отмытые от земли и освобожденные от надземных частей
76. Корой в фармацевтической практике называют лекарственное растительное сырье, представляющее
 а) Наружную часть стеблей растений, используемую как лекарственное средство
 б) **Наружную часть стволов, ветвей и корней деревьев и кустарников, расположенную к периферии от камбия**

- в) Покровную ткань стволов, ветвей и корней деревьев и кустарников
 г) Наружную кору ветвей, стволов и корней деревьев и кустарников
77. Корневищами с корнями в фармацевтической практике называют лекарственное растительное сырье, представляющее
- а) Высушенные или свежие куски корневищ и корней, собранные осенью или ранней весной, очищенные или отмытые от земли, освобожденные от отмерших частей, остатков стеблей и листьев
б) Высушенные, реже свежие корневища и их куски с отходящими от них корнями, собранные осенью или ранней весной, очищенные или отмытые от земли, освобожденные от отмерших частей, стеблей и листьев
- в) Высушенные видоизмененные, в основном подземные, побеги многолетних трав с отходящими от них корнями, обладающие биологической активностью
 г) Куски корневищ с корнями, собранные осенью или ранней весной, очищенные от земли, освобожденные от подгнивших и надземных частей
78. Вкус лекарственного сырья при проведении макроскопического анализа проводится путем:
- а) Дегустации непосредственно сырья или водного извлечения, не проглатывая, только у неядовитых растений**
 б) Дегустации непосредственно сырья или водного извлечения у всех видов сырья без исключения
 в) Дегустации 10% отвара исследуемого сырья, не проглатывая
 г) Дегустации спиртового извлечения из исследуемого сырья у всех без исключения объектов
 д) Дегустации водного извлечения, не проглатывая, только у ядовитых растений
- Учебная практика по фармакогнозии**
79. У кориандра посевного в качестве сырья заготавливают
- а) **Плоды**
 б) Семена
 в) Траву
 г) Корни
80. У эвкалипта прутовидного в качестве сырья заготавливают
- а) **Листья**
 б) Цветки
 в) Побеги
 г) Плоды
81. В качестве лекарственного сырья у солодки голой заготавливают
- а) **Корни**
 б) Плоды
 в) Траву
 г) Цветки
82. У наперстянки пурпуровой в качестве лекарственного сырья заготавливают
- а) **Листья**
 б) Траву
 в) Цветки
 г) Корни
83. У родиолы розовой в качестве лекарственного сырья заготавливают
- а) **Корневища и корни**
 б) Листья
 в) Цветки
 г) Траву
84. В качестве лекарственного сырья у клещевины обыкновенной заготавливают
- а) **Семена**
 б) Плоды
 в) Цветки
 г) Траву
85. Шиповник майский относится к семейству:
а) Розоцветные
 б) Буковые
86. Астровые
 87. Миртовые
88. Кориандр посевной относится к семейству:
 а) **Сельдерейные**
 б) Капустные

- в) Кутровые
г) Гречишные
89. В лекарственном растительном сырье кассии остролистной (в фармакопейной статье) нормируется содержание
- а) **Антраценпроизводных**
б) Алкалоидов
в) Сапонинов
г) Дубильных веществ
90. В лекарственном растительном сырье дубы черешчатого (фармакопейной статье) нормируется содержание
- а) **Дубильных веществ**
б) Антраценпроизводных
в) Флавоноидов
г) Эфирного масла
- Организация фармацевтической деятельности**
91. Требование осуществлять мониторинг безопасности всех ЛП, находящихся в обращении на территории РФ, впервые установлено
- а) **фз "об обращении лекарственных средств" в 2010 году;**
б) фз № 323 "об основах охраны здоровья граждан в рф" в 2011 году;
в) конституцией рф;
г) указом Президента РФ № 613 от 2012 года.
92. В случае получения аптечной организацией сообщения о нежелательной реакции, которая не привела к летальному исходу, необходимо предоставить информацию в Федеральную службу по надзору в сфере здравоохранения в течение (в днях):
- а) 30;
б) 10;
в) 15;
г) 3.
93. Фальсификация, которая характеризуется обманом потребителя путем реализации низкокачественных товаров по ценам высококачественных или товаров с меньшими количественными характеристиками по цене товаров с большими количественными показателями, относится к:
- а) ассортиментной;
б) стоимостной;
в) качественной;
г) количественной.
94. Государственной регистрации не подлежат лекарственные препараты:
- а) зарегистрированные ранее, но произведённые в других лекарственных формах и новой дозировке;
б) воспроизведённые;
в) изготовленные в аптеках;
г) зарегистрированные ранее, но произведённые в новых комбинациях.
95. Основным методом сбора информации о нежелательных реакциях является метод:
- а) наблюдения «случай-контроль»;
б) учета медицинских записей о больном;
в) спонтанных сообщений;
г) стимулированных сообщений.
96. В течение первых двух лет регистрации лекарственного препарата его разработчиком и/или производителем, на имя которого выдано регистрационное удостоверение лекарственного препарата, _____ направляются периодические отчеты в Федеральную службу по надзору в сфере здравоохранения:
- а) ежегодно;
б) один раз в 4 месяца;
в) каждые 6 месяцев;
г) один раз в 3 месяца.
97. Официальным источником информации о лекарственных препаратах, прошедших государственную регистрацию, является
- а) энциклопедия;
б) государственная фармакопея;
в) регистр лекарственных средств России;
г) государственный реестр.
98. Совместно с держателем или владельцем регистрационного удостоверения

лекарственного препарата мониторинг эффективности и безопасности лекарственного препарата проводится:

а) юридическим лицом, на имя которого выдано разрешение на проведение клинических исследований;

б) уполномоченным федеральным органом исполнительной власти;

в) уполномоченным федеральным органом судебной власти;

г) министерством здравоохранения Российской Федерации.

Тестовые задания открытые

Организация фармацевтической деятельности

1. В течение первых двух лет регистрации лекарственного препарата его разработчиком и/или производителем, на имя которого выдано регистрационное удостоверение лекарственного препарата, каждые _____ направляются периодические отчеты в федеральную службу по надзору в сфере здравоохранения и социального развития

Ответ: 6 месяцев, шесть месяцев

2. Лекарственное средство, не соответствующее требованиям фармакопейной статьи либо в случае ее отсутствия требованиям нормативной документации или нормативного документа, является__ лекарственным средством

Ответ: недоброкачественным

3. Лекарственное средство, находящееся в обороте с нарушением гражданского законодательства, - это _____ лекарственное средство

Ответ: контрафактное

4. Вид деятельности по мониторингу эффективности и безопасности лекарственных препаратов, направленный на выявление, оценку и предотвращение нежелательных последствий применения лекарственных препаратов, - это

Ответ: Фармаконадзор

5. Реакция организма, возникшая в связи с применением лекарственного препарата в дозах, рекомендуемых в инструкции по его применению, для профилактики, диагностики, лечения заболевания или для реабилитации, это

Ответ: побочное действие

Производственная практика по контролю качества лекарственных средств

1. Метод, основанный на способности веществ поглощать электромагнитное излучение

Ответ: спектрофотометрия

2. Способность аналитической методики однозначно оценивать определяемое вещество в присутствии сопутствующих компонентов это:

Ответ: специфичность

3. Метод, основанный на законе эквивалентов это:

Ответ: титриметрия

4. Метод, основанный на способности веществ, поглощая электромагнитное излучение, переходить в возбужденное состояние, а затем излучать, возвращаясь в основное называется

Ответ: флуориметрия

5. Метод анализа, основанный на способности заряженных частиц, растворенных или диспергированных в электролите, перемещаться под действием внешнего электрического поля это:

Ответ: электрофорез

Общая фармацевтическая химия

6. Примесь хлоридов в фармацевтических субстанциях обнаруживают с помощью раствора

**Ответ: серебра нитрата
нитрата серебра**

7. Примесь сульфат-ионов в фармацевтических субстанциях обнаруживают с помощью раствора

**Ответ: бария хлорида
хлорида бария**

8. При количественном определении калия йодида методом аргентометрии по фаянсу используют индикатор

Ответ: Эозин

Эозинат натрия

9. Содержание хлороводорода в хлористоводородной кислоте разведенной определяют методом

Ответ:алкалиметрии

10. При количественном определении кальция хлорида методом комплексонометрии используют индикатор

Ответ:хромовый темно-синий

11. Общим методом количественного определения альдегидов является

Ответ:йодометрия

12. Подлинность лекарственных веществ, производных алифатических альфа-аминокислот, можно использовать реакцию с раствором

Ответ:Нингидрина

13. Реактив марки представляет собой раствор в концентрированной кислоте серной

Ответ:формальдегида

14. Реактив Фелинга представляет собой смесь равных объемов раствора меди сульфата в серной кислоте и средней соли виннокаменной кислоты с

Ответ:гидроксидом натрия

натрия гидроксид

15. Ион магния доказывают по реакции с раствором

Ответ:натрия фосфата

фосфата натрия

16. При сжигании лекарственного вещества образуется запах жжёного рога, что характерно для

Ответ:Колларгола

протаргола

17. Количественное определение водорода пероксида перманганатометрическим методом проводят в присутствии индикатора

Ответ:без индикатора

18. Общим методом количественного определения калия ацетата, натрия цитрата для инъекций, аминалона является метод

Ответ:кислотно-основного титрования в неводной среде

неводное титрование

19. Цвет пламени горелки при внесении калия хлорида становится

Ответ:фиолетовым

20. Продукт гидролитического расщепления анестезина (этиловый спирт) можно идентифицировать реакцией образования

Ответ:йодоформа

Специальная фармацевтическая химия

21. Анальгин можно отличить от других лекарственных веществ производных пиразола по реакции образования красителя (малиновое окрашивание) в результате нагревания с концентрированной серной и салициловой кислотами.

Ответ: ауринового красителя

22. Взаимодействие кофеина с раствором йода в кислой среде основано на реакции:

Ответ: окисления

23. Для характеристики подлинности теофиллина использовать реакцию образования азокрасителя (возможно/невозможно):

Ответ: возможно

24. Количественное определение кофеина методом кислотно-основного титрования в среде протофильных растворителей (возможно/невозможно):

невозможно

25. Количественное определение кофеина методом кислотно-основного титрования проводят в среде:

уксусного ангидрида

26. Количественное определение теобромина методом кислотно-основного титрования в среде протофильных растворителей (возможно/невозможно):

Ответ: возможно

27. Какое лекарственное средство, производное ксантина, на воздухе быстро поглощает диоксид углерода?

Ответ: Эуфиллин

28. Какие кислотно-основные свойства проявляет лекарственное вещество теобромин:

Ответ: Амфотерные

29. Ядро пурина включает гетероциклы:

Ответ: имидазол, пиримидин

30. Изменение химического состава и внешнего вида при неправильном хранении

наблюдаются у аминазина по причине происходящего

Ответ: окисления

31. Применение в фармацевтическом анализе реакции осаждения оснований из водных растворов их солей (целесообразно/нецелесообразно):

Ответ: целесообразно

32. Реакция «Таллейохиновая проба» - это групповая реакция на лекарственные вещества, производные:

Ответ: Хинолина

33. Папаверина гидрохлорид образует с раствором формальдегида в присутствии концентрированной серной кислоты:

Ответ: ауриновый краситель

34. При расчете $M(1/z)$ при количественном определении хинина сульфата методом кислотно-основного титрования в среде кислоты уксусной ледяной (титрант - 0,1 М раствор кислоты хлорной) значение z равно:

Ответ: 3

35. Отличить рутин от кверцетина можно по реакции с:

Ответ: раствором Фелинга

Методы фармакопейного анализа

36. экспериментальное доказательство того, что методика пригодна для решения предполагаемых задач это:

Ответ: валидация

37. наличие линейной зависимости аналитического сигнала от концентрации или количества определяемого вещества в анализируемой пробе в пределах аналитической области методики это

Ответ: линейность

38. характеристика методики характеризуется отклонением среднего результата определений, выполненных с ее использованием, от значения, принимаемого за истинное это:

Ответ: правильность

39. наименьшее количество (концентрация) вещества в образце, которое может быть количественно оценено с использованием валидируемой методики с требуемой правильностью и внутрилабораторной (промежуточной) прецизионностью это:

Ответ: предел количественного определения

40. наименьшее количество (концентрация) определяемого вещества в образце, которое может быть обнаружено (или приближенно оценено) с использованием валидируемой методики это:

Ответ: предел обнаружения

Фармакогнозия

41. минеральный остаток, полученный после сжигания и последующего прокалывания навески лекарственного растительного сырья это

Ответ: зола общая

42. зола нерастворимая в 10% растворе хлористоводородной кислоты представлена в основном ..

Ответ: кремния оксидом

43. земля, стекло, мелкие камешки, песок, пыль это примесь..

Ответ: минеральная

44. сумма веществ, извлекаемая из сырья растворителем, указанным в частной статье ГФ на конкретное сырье это

Ответ: экстрактивные вещества

45. показатель влажность определяют при температуре

Ответ: 100 105 градусов до постоянной массы

46. Примеси определяют в пробе..

Ответ: Аналитической

47. Степень заражения вредителями запасов определяют в пробе

Ответ: специальной

48. количество сырья массой не менее 50 кг одного наименования, однородного по всем показателям и оформленного одним документом, удостоверяющим его качество это

Ответ: партия

49. Для установления соответствия упаковки и маркировки требованиям нормативной документации внешнему осмотру подвергают

Ответ: каждую единицу продукции

50. При поступлении 61 единицы продукции сырья объем выборки должен быть

	<p>Ответ: 7 единиц 51. Оценку микробиологической чистоты проводят в пробе ... Ответ: Специальной 52. Соответствие сырья своему наименованию это... Ответ: Подлинность 53. Определение показателя «Влажность» проводят в пробе Ответ: Аналитической 54. Клещи образуют сплошные войлочные массы. Это степень заражения. Ответ: Третья 55. При поступлении 15 единицы продукции сырья объем выборки должен быть Ответ: 5 единиц 56. В качестве просветляющей жидкости, в которую помещают исследуемый объект на предметном стекле, используется Хлоролгидрат 57. Какой вид растительного сырья при подготовке к микроскопированию выдерживают во влажной камере? Ответ: Плоды 58. Перед исследованием лист необходимо просветлить. Для этого его кипятят в 2,5-5% растворе _____, а затем промывают в дистиллированной воде. Ответ: Щелочи 59. С помощью какого анализа проводится определение внешних признаков растительного сырья Ответ: Макроскопический Учебная практика по фармакогнозии 60. В качестве лекарственного сырья у женьшеня заготавливают Ответ: Корни 61. Цветки ландыша майского содержат биологически активные соединения Ответ: Сердечные гликозиды 62. Корневища бадана толстолистного содержат биологически активные соединения Ответ: Дубильные вещества 63. Корни алтея лекарственного содержат биологически активные соединения Ответ: Полисахариды 64. Трава эфедры хвощевой содержат биологически активные соединения Ответ: Алкалоиды 65. Цветки пижмы обыкновенной содержат биологически активные соединения Ответ: Флавоноиды 66. Цветки василька синего содержат биологически активные соединения Ответ: Антоцианы 67. В эфирном масле травы чабреца доминирует Ответ: Тимол 68. Источником ментола является сырье растения Ответ: Мята перечная 69. Для лекарственных препаратов хвоща полевого травы характерно основное фармакологическое действие Ответ: Мочегонное 70. Листья красавки обыкновенной содержат биологически активные соединения Ответ: Алкалоиды</p>
<p>ПК-5. Способен выполнять клинические лабораторные исследования третьей категории сложности, в том числе на основе</p>	<p>Тестовые задания закрытые Токсикологическая химия 1. Группа производных каких соединений изменяет максимум поглощения в УФ-области спектра с изменением РН среды? а. Кислоты барбитуровой б. 1,4-бензодиазепина в. Кислоты п-аминобензойной г. Тропана д. Фенотиазина 2. Для качественного обнаружения кокаина применяются осадительные реактивы. С каким из реактивов образуются наиболее характерные кристаллы для кокаина? а. С реактивом Драгендорфа б. Калия перманганатом в. Водой бромной г. Кислотой пикриновой</p>

<p>внедрения новых методов и методик исследования</p>	<p>д. Реактивом Зонненшейна</p> <p>3. Для обнаружения алкалоидов используются микрокристаллоскопические реакции. Алкалоиды, производные пиридина и пиперидина дают наиболее характерные кристаллы с реактивом:</p> <p>а. Марки б. Майера в. Драгендорфа г. Шейблера д. Марме</p> <p>4. Для обнаружения аминазина можно использовать метод тонкослойной хроматографии. Какими реагентами не проявляется аминазин на хроматограмме?</p> <p>а. Раствором железа (III) хлорида б. Реактивом Драгендорфа в. Реактивом Марки г. Раствором дифенилкарбазида в хлороформе д. Парамидином</p> <p>5. Исследуемая судебно-медицинским токсикологом вытяжка, полученная из проб мочи, дала положительный результат мурексидной пробы. Какая группа веществ может присутствовать?</p> <p>а. Барбитураты б. Фенотиазины в. Бензодиазепины г. Хлорорганические соединения д. Производные индола</p> <p>6. Метод тонкослойной хроматографии используется для обнаружения ядов. Группа производных каких веществ проявляется на хроматограммах раствором железа (III) хлорида</p> <p>а. 1,4-бензодиазепина б. Индола в. Хинолина г. Фенотиазина д. Пурина</p> <p>7. Обнаружение ядов методом ГЖХ проводят по «времени удерживания». Какое определение параметра «времени удерживания» является правильным?</p> <p>а. Время от начала введения пробы до момента появления (начала) пика на хроматограммах б. Время от начала введения пробы до появления максимального пика в. Время от начала введения пробы до появления минимального пика г. Время от начала введения пробы до появления наивысшей точки пика д. Время от начала введения пробы до окончания пика</p> <p>8. При исследовании щелочного хлороформного извлечения обнаружены алкалоиды. Выделите групповой цветной реактив на алкалоиды из группы изохинолина</p> <p>а. Марме б. Майера в. Марки г. Бушарда д. Кислота пикриновая</p> <p>9. Проводится исследование карбоксигемоглобина в крови. Для перевода оксигемоглобина в дезоксигемоглобин можно использовать:</p> <p>а. Химический б. Спектроскопический в. ГЖХ г. Спектрофотометрический д. ТСХ</p> <p>10. Произошло острое отравление нейролептиками. Какой реактив используют для предварительного обнаружения производных фенотиазина в моче химическим методом?</p> <p>а. Марме б. ФПН в. Драгендорфа г. Браттона—Маршалла д. Нингидрин в ацетоне</p> <p>11. Произошло отравление амидопирином. Определите общий наиболее</p>
---	---

- специфичный проявитель производных пиразолона на хроматограммах:
- а. Реактив Драгендорфа
 - б. Железа (III) хлорид**
 - в. Пары йода
 - г. Бромфеноловый синий
 - д. Хлорцинкйод
12. Произошло отравление кофеином. Каким реактивом кофеин не проявляется на хроматограммах при исследовании кислого хлороформного извлечения?
- а. Драгендорфа
 - б. Раствором бромфенолового синего
 - в. Раствором железа (III) хлорида**
 - г. Парами йода
 - д. Драгендорфа по Мунье
13. Произошло отравление соединениями свинца. Какой метод количественного анализа ионов свинца является наиболее чувствительным?
- а. Гравиметрия
 - б. Комплексонометрия
 - в. Атомно-абсорбционная спектрометрия**
 - г. Дихроматойодометрия
 - д. Фотоэлектроколориметрия
14. Произошло отравление спиртами. Какие производные спиртов используются в газохроматографическом анализе?
- а. Алкилнитраты
 - б. Алкилнитриты**
 - в. Алкилнитриты
 - г. Алкилсульфаты
 - д. Алкилацетаты
15. Судебно-медицинский токсиколог проводит исследование минерализата на наличие тяжелых металлов. Реакция образования осадка сульфида металла используется при исследовании минерализата на все яды, кроме:
- а. Цинка
 - б. Сурьмы
 - в. Мышьяка**
 - г. Свинца
 - д. Кадмия
16. Активные метаболиты диазепама образуются путем
- а. N-деметилирования**
 - б. Гидролиза
 - в. Конъюгации
 - г. Восстановления
17. В организме человека происходит метаболизм спиртов. Какие химические реакции лежат в основе их метаболизма?
- а. Гидролиз
 - б. Окисление**
 - в. Восстановление
 - г. Конъюгации
 - д. Дезалкилирование
18. В основе количественного определения барбитуратов Методом УФ-спектрофотометрии лежит
- а. Кислотная природа барбитуратов
 - б. Амфотерные свойства
 - в. Способность к таутомерии в зависимости от pH**
 - г. Способность образовывать соли
19. Для количественного определения производных 1,4-бензодиазепаина используется реакция образования
- а. Осадка
 - б. Окрашенного комплекса
 - в. Азокрасителя**
 - г. Хиноидного соединения
20. Для определения лекарственных веществ методом ВЭЖХ используют детектор
- а. Спектрофотометрический**
 - б. Амперометрический
 - в. Радиоактивационный

- г. Ион-селективный
21. Изолирование ядов по методу А. А. Васильевой проводят:
- а. Подкисленной водой**
- б. Подкисленным этанолом
- в. Подкисленным ацетоном
- г. Подкисленным ацетонитрилом
- д. Нейтральным ацетонитрилом
22. Изолирование ядов по методу Стаса—Отто проводят:
- а. Подкисленной водой
- б. Подкисленным этанолом**
- в. Подкисленным ацетоном
- г. Подкисленным ацетонитрилом
- д. Нейтральным ацетоном
23. Проводится направленное исследование на производные кислоты барбитуровой. В каком методе с целью очистки барбитуратов используют гель-хроматографию сульфатных водных вытяжек?
- а. В. Ф. Крамаренко
- б. В. И. Поповой**
- в. Стаса—Отто
- г. А. А. Васильевой
- д. П. Валова
24. Для количественного определения органических растворителей методом ГЖХ используется газовый хроматограф. Какой узел прибора служит для разделения анализируемых веществ?
- а. Место ввода пробы
- б. Место ввода пробы
- в. Хроматографическая колонка**
- г. Термостат
- д. Самописец
25. Иммунохимический анализ мочи на опиаты проводится на полистирольных планшетах с использованием в качестве метки пероксидазы хрена. Этот метод классифицируется:
- а. Гомогенный иммуноферментный
- б. Гетерогенный иммуноферментный**
- в. Гомогенный иммунофлюоресцентный
- г. Гетерогенный радиоиммунный
- д. Гетерогенный иммунофлюоресцентный
26. Количественное определение ядов является обязательным при судебно-токсикологических исследованиях. Какой метод количественного определения не применяют для определения ядов, изолируемых методом дистилляции с водяным паром?
- а. ГЖХ
- б. Спектральный
- в. Атомно-абсорбционный**
- г. Фотометрический
- д. Аргентометрический
27. При анализе на ФОС используют энзиматический метод. Какой фермент избирательно ингибируют ФОС?
- а. Алкогольдегидрогиназ
- б. Цитохромоксидазу
- в. Холинэстеразу**
- г. Амилазу
- д. Липазу
28. Проведено исследование экстрактов на наличие хлорорганических соединений методом ТСХ. Выберите один из общих реагентов — проявителей ХОС на хроматограммах:
- а. Щелочной раствор резорцина
- б. Реактив Драгендорфа
- в. 4-аминоантипирин + калия гексацианоферрат (II)**
- г. Аргентума нитрат
- д. Раствор нингидрина
29. Произошло отравление алкалоидом. Для какого из алкалоидов не используют

экстракционно-фотометрическое определение на основе реакции с кислотными красителями?

а. Кодеина

б. Хинина

в. Кофеина

г. Атропина

д. морфина

30. Произошло отравление хинином. Каким методом изолируют хинин из органов трупа при направленном анализе

а. В. Ф. Крамаренко

б. А. А. Васильевой

в. Стаса—Отто

г. Б. Н. Изотова

д. П. Валова

31. Судебно-медицинский токсиколог проводит ненаправленное исследование биологического объекта на содержание алкалоидов. Назовите алкалоид, который может экстрагироваться как из кислых, так и из щелочных водных растворов.

а. Кофеин

б. Атропин

в. Морфин

г. Кодеин

д. Хинин

32. Судебно-медицинским токсикологом проведено исследование экстракта на ФОС. Для обнаружения хлорофоса по фосфат-иону проводят:

а. Биохимическую пробу

б. Гидроперекисную пробу

в. Изонитрильную пробу

г. Реакцию со щелочным раствором резорцина

д. Реакцию образования фосфорно-молибденовой сини

33. Судебно-медицинским токсикологом проведено количественное определение спиртов методом ГЖХ. В каких единицах выражаются результаты количественного определения спиртов в моче и крови?

а. В процентах (%)

б. Миллиграммах в анализируемой пробе

в. Граммах в анализируемой пробе

г. Граммах на литр

д. Нет правильного ответа

34. Судебно-медицинским токсикологом проведено количественное определение ядов, изолируемых методом дистилляции с водяным паром. Какое вещество не может быть проанализировано по алкилнитритам методом ГЖХ?

а. Метанол

б. Этанол

в. Ацетон

г. Пентанол

д. Изопентанол.

35. Судебно-медицинскому токсикологу необходимо провести исследование биологического материала на пестициды. Какой из пестицидов можно изолировать экстракцией водой подкисленной?

а. Севин

б. Гептахлор

в. Хлорофос

г. ГХЦГ

д. Децис

Тестовые задания открытые

Токсикологическая химия

1. Специфический метаболит, позволяющий дифференцировать интоксикацию героином от других опиатов называется:

Ответ: 6-моноацетилморфин

2. Лекарственное средство, обезвреживающее ксенобиотики путем химического или физико-химического взаимодействия с ним или уменьшающее патологические нарушения в организме называется:

Ответ: Антidot

3. Извлечение компонентов из твердых тел с помощью воды называют:
Ответ: Выщелачивание
4. Методика минерализации предназначенная для выделения ртути и имеющая более щадящий температурный режим и условия называется:
Ответ: Деструкция
5. Процесс обезвреживания ядов и ускорения их выделения из организма это
Ответ: Детоксикация
6. Процесс распределения растворенного вещества между двумя несмешивающимися жидкими фазами, одной из которых в большинстве случаев является вода, а второй — несмешивающийся с водой органический растворитель называется
Ответ: Жидкостная экстракция
7. Процесс перевода токсических веществ из соответствующих объектов в жидкую фазу (в вытяжку, дистиллят, минерализат и др.) Называется
Ответ: Изолирование
8. Значение pH, при котором белковые вещества и другие амфотерные соединения не имеют заряда и не передвигаются в электрическом поле, называется:
Ответ: Изоэлектрическая точка
9. Патологическое состояние, вызванное общим действием на организм токсических веществ эндогенного или экзогенного происхождения это:
Ответ: Интоксикация
10. Объем жидкости организма (крови), полностью освобождаемый от ксенобиотика за единицу времени это
Ответ: Клиренс
11. Специфический метаболит, образующийся при совместном употреблении кокаина и алкоголя называется:
Ответ: Кокаэтилен
12. Постоянная величина, выражающая отношение концентраций распределяемого вещества, находящегося в обеих фазах (после наступления равновесия) в одной и той же форме, называется
Ответ: Константа распределения
13. Как называется метод выделения токсических веществ, основанный на нагревании со смесью концентрированных кислот?
Ответ: Минерализация
14. Болезнь, возникающая в результате немедицинского употребления лекарственных или других средств, отнесенных в установленном порядке к наркотическим
Ответ: Наркомания
15. Гипотетический объем жидкости организма, в котором надо растворить введенную дозу токсина, чтобы концентрация ксенобиотика стала как и в крови это:
Ответ: Объем распределения
16. Состояние, при котором наркотик (одурманивающее вещество) вызывает чувство удовлетворения и которое требует периодического или постоянного приема наркотика с целью получения удовольствия или во избежание неприятных психических ощущений это
Ответ: Психическая зависимость
17. Извлечение вещества из фазы органического растворителя в водную фазу называется
Ответ: Реэкстракция
18. Раздел ТХ отражающий воздействие яда на различные структуры и функции организма, механизмы его специфического действия и «избирательной токсичности», т. Е. Способности повреждать определенные клетки или структуры и нарушать их функции называется
Ответ: Токсикодинамика
19. Раздел ТХ характеризующий пути поступления и распределения яда, его биотрансформацию и выведение из организма называется:
Ответ: Токсикокинетика
20. Наука, изучающая методы выделения токсических веществ из различных объектов, а также методы обнаружения и количественного определения этих веществ
Ответ: Токсикологическая химия
21. Болезнь, вызванная злоупотреблением некоторыми веществами или лекарственными средствами, которые не входят в список наркотиков, но систематическое применение которых имеет отрицательное медицинское и

	<p>социальное значение Ответ: Токсикомания</p> <p>22. Доза вещества, вызывающая патологические изменения в организме, не приводящие к летальному исходу называется: Ответ: Токсическая</p> <p>23. Способность вещества вызывать нарушения физиологических функций организма, в результате чего возникают симптомы интоксикации (заболевания), а при тяжелых поражениях — его гибель это: Ответ: Токсичность</p> <p>24. Способность организма переносить воздействие яда без развития токсического эффекта это Ответ: Толерантность</p> <p>25. Адаптация, проявляющаяся в сильном физическом расстройстве при задержке приема наркотика Ответ: Физическая зависимость</p>
<p>ПК-6. Способен принимать участие в планировании и организации ресурсного обеспечения фармацевтической организации</p>	<p>Тестовые задания закрытые Производственная практика по управлению и экономике фармацевтических организаций</p> <p>1. Товарооборот аптечной организации представляет собой а) стоимость проданных товаров за отчетный период; б) прибыль от реализации товаров; в) количество проданных упаковок ЛП; г) валовую прибыль организации.</p> <p>2. Товарооборот за отчетный период можно установить по а) расходной части товарного отчета данного периода; б) кассовой книге организации; в) приходной части товарного отчета данного периода; г) журналу поступления товаров.</p> <p>3. Под товарной номенклатурой аптечной организации понимают а) совокупность ассортиментных групп; товарных единиц; б) всё, что предлагается рынку с целью использования или потребления; в) группы товаров, связанных между собой по схожести; г) все лекарственные средства и медицинские изделия, находящееся на витрине в торговом зале.</p> <p>4. Качество структуры ассортимента по скорости реализации определяется с помощью коэффициента а) скорости движения; б) качества; в) полноты ассортимента; г) широты ассортимента.</p> <p>5. Классификация ассортимента с помощью XYZ- анализа осуществляется по а) характеру потребления; б) поставщикам; в) стоимости товаров; г) площади, занимаемой товарным ассортиментом.</p> <p>6. Операцией, ведущей к снижению товарных запасов, является а) уценка по лабораторно-фасовочным работам; б) реализация воды очищенной; в) услуги проката; г) тариф за изготовление.</p> <p>7. Показателем, который отражает бесперебойное удовлетворение непредвиденно меняющегося спроса в интервале времени на выполнение заказа, является а) страховой запас; б) точка заказа; в) текущий запас; г) подготовительный запас.</p> <p>8. Аптечные организации могут приобретать ЛП у: а) организаций оптовой торговли ЛС и производителей ЛС б) магазинов медицинской техники в) аптечных организаций г) лабораторий</p> <p>9. Процесс снабжения аптечной организации товарами состоит из следующих</p>

операций:

а) анализ и определение спроса на товары, выбор поставщика, оформление договорных отношений; доставка товара и их приёмка; оплата товара и транспортных расходов по их доставке

б) анализ и определение спроса на товары; доставка товара; оплата товара

в) определение спроса на товары, оформление договорных отношений; приёмка товара; оплата товара и транспортных расходов по их доставке

г) выбор поставщика, оформление договорных отношений; доставка товара и их приёмка; оплата товара и транспортных расходов по их доставке

10. Договор, предусматривающий передачу товара от поставщика покупателю для использования в предпринимательской деятельности или в иных целях, не связанных с личным, семейным, домашним или иным подобным использованием, является договором:

а) поставки

б) розничной купли-продажи

в) поставки товаров для государственных нужд

г) контрактации

11. Договор, предусматривающий передачу товара от поставщика покупателю для личного, семейного, домашнего или иного использования, не связанного с предпринимательской деятельностью, договором:

а) розничной купли-продажи

б) поставки

в) поставки товаров для государственных нужд

г) контрактации

12. Для информирования о грузополучателе и грузоотправителе продукции предназначена маркировка:

а) транспортная

б) первичная

в) потребительская

г) производственная

13. Срок исполнения поставщиком обязанности передать товар покупателю (аптечной организации) определяется:

а) договором купли-продажи

б) устной договорённостью между получателем и поставщиком

в) Федеральным законом № 61

г) Постановлением Правительства РФ № 1148

14. При отсутствии отказа получателем аптечной организации от товаров, ассортимент которых не соответствует требованиям (пересортица), он обязан:

а) оплатить их по цене, согласованной с продавцом

б) оплатить их по цене, ниже на 10%

в) не оплачивать такой товар

г) оплатить такой товар с отсрочкой 30 дней

15. При упаковке товаров в несколько грузовых мест упаковочный лист вкладывают в:

а) каждое грузовое место

б) первое грузовое место

в) чётные места

г) нечётные места

16. Верно ли утверждение, что закупка товаров аптечного ассортимента субъектом розничной торговли, созданным в виде государственного и муниципального унитарного предприятия, осуществляется в соответствии с требованиями [законодательства](#) Российской Федерации о контрактной системе в сфере закупок товаров, работ, услуг для обеспечения государственных и муниципальных нужд

а) верно

б) не верно

17. Укажите основное условие, которое необходимо согласовывать в договоре поставки при любых обстоятельствах

а) предмет

б) цена

в) услуги дополнительные

г) срок хранения

18. Товарно-сопроводительные документы, содержащие сведения об обязательном подтверждении соответствия согласно законодательству РФ о техническом регулировании, не должны в обязательном порядке содержать информацию

- а) о розничных ценах;**
б) подпись и печать изготовителя (поставщика, продавца);
в) место нахождения (адрес) изготовителя (поставщика, продавца);
г) телефон изготовителя (поставщика, продавца).
19. После процедуры приёмки лекарственных средств в аптеке, полученный товар должен быть помещён
а) сразу на место хранения в соответствующих условиях;
б) в карантинную зону;
в) на поддоны в зоне приёмки до особого разрешения заведующего аптекой;
г) в запирающиеся шкафы в защищённом от света месте.
20. Приёмку лекарственных средств в аптеке могут осуществлять
а) лица, уполномоченные на данную процедуру;
б) только заведующий и его заместители;
в) только провизоры;
г) только фармацевты.
21. При размещении ЛП «Омес, капсулы 1000 мг № 28» на место хранения в процессе приёмки следует руководствоваться требованием
а) хранить в сухом и защищённом от света месте;
б) хранить в защищённом от газов воздуха месте;
в) хранить в прохладном месте;
г) не требует специальных условий хранения.
22. При приёмке иммуноглобулинов и вакцин необходимо сделать запись в
а) журнале учёта движения ИЛП;
б) журнале учёта лекарственных средств, подлежащих ПКУ;
в) рецептурном журнале;
г) акте приёмки товаров.
23. Приёмку в аптеке осуществляет
а) ответственное лицо;
б) сотрудник, обеспечивающий выполнение мероприятий по охране труда;
в) незаинтересованная сторона;
г) генеральный директор аптечной сети.
24. Во время приёмки иммуноглобулинов и токсинов при заполнении журнала учёта движения ИЛП показания термоиндикаторов
а) фиксируются в разделе «приход»;
б) не фиксируются;
в) фиксируются в разделах «приход» и «расход»;
г) фиксируются в разделе «расход».
25. При одновременном получении продукции в нескольких местах, стоимость которой оплачивается по одному расчётному документу, получатель обязан
а) проверить количество поступившей продукции во всех местах;
б) проверить только одно место;
в) пригласить для проверки представителя поставщика;
г) потребовать отгрузить товар по одному счёту в одном транспортном месте.
26. Претензия в связи с недостачей продукции должна быть направлена отправителю (поставщику) не позднее чем
а) в 10-дневный срок;
б) в 20-дневный срок;
в) через месяц;
г) через 45 дней.
27. Приёмку продукции по качеству и комплектности на складе получателя в случае однородной поставки производят не позднее (дней)
а) 10;
б) 30;
в) 20;
г) 60.
28. К официальным источникам информации о выявленных непригодных для медицинского использования лп относят
а) информационные письма, содержащие решения уполномоченного федерального органа исполнительной власти;
б) сведения, полученные от поставщиков / владельцев/ производителей ЛС;
в) сведения, полученные из СМИ;
г) информацию, полученную от населения.
29. уничтожение недоброкачественных и (или) фальсифицированных лп

осуществляется организациями, имеющими лицензию на

а) деятельность по сбору, использованию, обезвреживанию, транспортировке и размещению отходов I - IV класса опасности;

б) фармацевтическую деятельность;

в) производство лекарственных средств;

г) медицинскую деятельность.

30. При обнаружении полученной серии лекарственного препарата в списке забракованных лекарственных средств, следует

а) вернуть товар поставщику, после подтверждения достоверности полученной информации;

б) потребовать от поставщика декларацию о соответствии или сертификат соответствия;

в) вернуть товар поставщику немедленно без дополнительной проверки;

г) потребовать от поставщика новые товарно-сопроводительные документы.

31. При проведении приёмочного контроля и при обнаружении серии лекарственного препарата в списке фальсифицированных средств, следует поместить лекарственный препарат в карантинную зону и

а) поставить в известность поставщика и проинформировать территориальное управление Росздравнадзора;

б) проинформировать испытательную лабораторию по контролю качества лекарственных средств;

в) поставить в известность поставщика и проинформировать территориальное управление Роспотребнадзора;

г) поставить в известности поставщика и проинформировать производителя лекарственного средства.

32. Уничтожение недоброкачественных и (или) фальсифицированных ЛП не осуществляется

а) в помещениях аптечных организаций;

б) на специально оборудованных площадках, полигонах;

в) в специально оборудованных помещениях;

г) с соблюдением требований в области охраны окружающей среды в соответствии с законодательством РФ.

33. Акт об уничтожении ЛС или его копия, заверенная в установленном порядке, в течение 5 рабочих дней со дня его составления направляется в уполномоченный орган

а) владельцем уничтоженных ЛС;

б) лицензирующим органом;

в) контролирующим органом;

г) органом Роспотребнадзора.

34. Контроль за уничтожением недоброкачественных, фальсифицированных и контрафактных ЛС осуществляет

а) уполномоченный федеральный орган;

б) владелец ЛС;

в) производитель ЛС;

г) поставщик ЛС.

35. Порядок ведения учёта ЛС с ограниченным сроком годности в аптечной организации устанавливается

а) руководителем организации;

б) лицензирующим органом;

в) органом исполнительной власти субъекта РФ;

г) постановлением правительства РФ.

36. При выявлении ЛС с истёкшим сроком годности такие ЛС

а) хранят отдельно от других групп ЛС в карантинной зоне;

б) возвращают поставщику;

в) уничтожают в условиях аптеки;

г) направляют на анализ и по результатам анализа принимают решение.

37. Списание товаров по бою, браку и порче товаров, произошедших во время хранения или при подготовке товара к реализации, производится

а) в момент установления факта боя, брака, порчи товаров;

б) во время инвентаризации;

в) ежемесячно;

г) 1 раз в квартал.

38. К требованиям, предъявляемым при оформлении журнала регистрации операций,

связанных с оборотом наркотических средств и психотропных веществ, не относится то, что журнал должен быть

- а) **заверен руководителем МВД;**
- б) пронумерован;
- в) прошнурован;
- г) заверен печатью юридического лица.

39. Предметно-количественный учёт этилового спирта в аптеке ведётся в

- а) **килограммах;**
- б) литрах;
- в) миллимолях;
- г) граммах в пересчёте на 96° спирт.

40. При приёмке ЛП «Пенталгин н, таблетки № 10» следует оформить журнал

- а) **регистрации операций, связанных с обращением ЛС для медицинского применения;**
- б) регистрации операций, связанных с оборотом НС и ПВ;
- в) учёта движения иммунобиологических ЛП;
- г) регистрации температуры в холодильном оборудовании.

41. При приёмке ЛП «Лирика, капсулы 150 мг № 14» следует оформить журнал

- а) **регистрации операций, связанных с обращением ЛС для медицинского применения;**
- б) регистрации операций, связанных с оборотом НС и ПВ;
- в) учёта движения иммунобиологических ЛП;
- г) регистрации температуры в холодильном оборудовании.

42. При приёмке ЛП «Трамадол, раствор для инъекций 50 мг/мл 2 мл № 5» следует оформить журнал

- а) **регистрации операций, связанных с обращением ЛС для медицинского применения;**
- б) регистрации операций, связанных с оборотом НС и ПВ;
- в) учёта движения иммунобиологических ЛП;
- г) регистрации температуры в холодильном оборудовании.

43. При приёмке ЛП «Морфина г/хл, раствор для инъекций 10 мг/мл 1 мл № 5» следует оформить журнал

- а) **регистрации операций, связанных с оборотом НС и ПВ;**
- б) регистрации операций, связанных с обращением ЛС для медицинского применения;
- в) учёта движения иммунобиологических ЛП;
- г) регистрации температуры в холодильном оборудовании.

44. При приёмке ЛП «Реланиум, раствор для инъекций 5 мг/мл 2 мл № 5» следует оформить журнал

- а) регистрации операций, связанных с оборотом НС и ПВ;
- б) регистрации операций, связанных с обращением ЛС для медицинского применения;
- в) учёта движения иммунобиологических ЛП;
- г) регистрации температуры в холодильном оборудовании.

45. Лекарственное средство должно находиться на предметно-количественном учёте в аптечной организации

- а) **Клонидин в таблетках;**
- б) Дифенгидрамин в ампулах;
- в) Тиоридазин в таблетках;
- г) Серебра нитрат в порошке.

46. Журнал регистрации операций, связанных с оборотом наркотических средств и психотропных веществ, должен храниться в аптеке в течение (лет)

- а) **5;**
- б) 10;
- в) 3;
- г) 1.

47. Для осуществления предметно-количественного учёта используют измерители

- а) **натуральные;**
- б) денежные;
- в) абсолютные;
- г) относительные.

48. В помещениях хранения ЛС проверка температуры и влажности воздуха должна осуществляться не реже

- а) 1 раза в сутки;**
б) 1 раза в смену;
в) 2 раз в смену;
г) 2 раз в сутки.
49. Хранение лекарственных средств при температуре не выше 15 °С предполагает температурный режим (°С)
а) от +2 до +15;
б) от +8 до +15;
в) от 0 до +15;
г) от +5 до +15.
50. Хранение лекарственных средств при температуре не выше 8 °С предполагает температурный режим (°С)
а) от +2 до +8;
б) от +1 до +8;
в) от 0 до +8;
г) от -2 до +8;
51. Хранение лекарственных средств при температуре не ниже 8 °С предполагает температурный режим (°С)
а) от +8 до +25;
б) от +8 до +15;
в) от +8 до +30;
г) от +8 до +12.
52. Система «холодовой цепи» предусматривает транспортирование и хранение иммунобиологических лекарственных препаратов в интервале температур (°С)
а) от 2 до +8;
б) от 0 до +5;
в) от 0 до +8;
г) от 3 до +10.
53. Нормативным документом, регламентирующим условия хранения в аптеке предметов ухода за больными, изготовленными из пластмассы и резины, является приказ
а) Минздрава РФ от 13.11.1996 г. № 377;
б) Минздрава РФ от 11.07.2017 г. № 403н;
в) Минздрава РФ от 05.11.1997 г. № 318;
г) Минздравсоцразвития РФ от 23.08.2010 г. № 706н.
54. Длительность хранения иммунобиологических лекарственных препаратов на третьем уровне «холодовой цепи» (в аптечных организациях) не должна превышать (мес.)
а) 3;
б) 5;
в) 6;
г) 10.
55. Процедура организации хранения ЛС не предусматривает
а) наличие рабочего места провизора (фармацевта);
б) наличие стеллажных карт;
в) идентификацию стеллажей, шкафов, полок;
г) специальные помещения для хранения разных групп ЛС.
56. Серебра нитрат обладает свойствами
а) взрывоопасными;
б) взрывчатыми;
в) легкогорючими;
г) легковоспламеняющимися.
57. Контроль показаний каждого термоиндикатора в оборудовании для хранения иммунобиологических лекарственных препаратов осуществляется
а) 2 раза в сутки;
б) 1 раз в сутки;
в) 1 раз в смену;
г) 2 раза в смену.
- Экономика фармации**
58. Планирование поступления товаров осуществляется в ценах:
а) Закупочных;
б) Розничных;
в) Средних;

- г) Договорных.
59. Время в днях, в течение которого реализуется товарный запас в размере средней величины называется:
- а) объем реализации;
 - б) издержки обращения;
 - в) товарооборачиваемость;**
 - г) страховой запас;
 - д) точка заказа.
60. Неликвидные запасы образуются в результате:
- а) Нарушения условий хранения;
 - б) Необходимости подготовки к сезонным скачкам спроса;
 - в) Необходимости защиты от роста отпускных цен и тарифов на перевозки;
 - г) Несоответствия ассортимента предложения потребительскому спросу.**
61. При прочих равных условиях товарооборачиваемость АО экономически выгодно:
- а) Ускорять;**
 - б) Замедлять;
 - в) не менять;
 - г) увеличивать.
62. Товарные запасы аптечной организации планируются в ценах:
- а) Закупки;**
 - б) Розничных;
 - в) Средних;
 - г) производителя.
63. Проанализировать товарные запасы по стабильности продаж позволяет:
- а) ABC-анализ;
 - б) XYZ-анализ;**
 - в) балансовый метод;
 - г) метод экспертных оценок.
64. В состав оптимального товарного запаса не входит:
- а) страховой запас;**
 - б) рабочий (торговый) запас;
 - в) запас процессинга;
 - г) запас текущего пополнения.
65. Ассортимент реализуемых товаров в аптечных организациях устанавливается:
- а) руководителем аптеки самостоятельно с учётом условий лицензии;**
 - б) Министерством здравоохранения РФ по минимальному перечню для оказания медицинской помощи;
 - в) органом управления фармацевтической службой субъекта РФ;
 - г) органом местного самоуправления.
66. На оборачиваемость товарных запасов влияет
- а) валовый доход;
 - б) размер дебиторской задолженности;
 - в) ассортиментная структура товарооборота;**
 - г) затраты на хранение.
67. Запасы лекарственных препаратов в аптеке не измеряют в
- а) средней стоимости;**
 - б) натуральных запасах;
 - в) денежных запасах;
 - г) днях запаса.
- Фармацевтическая логистика**
68. Информация о наименовании, характеристике и объеме товара содержится в разделе договора купли-продажи:
- а) предмет и объём поставки**
 - б) преамбула
 - в) права и обязанности сторон
 - г) порядок сдачи-приёмки товара
69. При упаковке товаров в несколько грузовых мест упаковочный лист вкладывают в:
- а) каждое грузовое место**
 - б) первое грузовое место
 - в) чётные места
 - г) нечётные места
70. Критерии выбора поставщиков устанавливает нормативно-правовой документ:
- а) Приказ Минздрава России от 31.08.2016 N 647н "Об утверждении Правил**

надлежащей аптечной практики лекарственных препаратов для медицинского применения"

б) Федеральный закон "Об основах охраны здоровья граждан в Российской Федерации" от 21.11.2011 N 323-ФЗ

в) Федеральный закон № 61

г) Постановление Правительства РФ № 1148

71. Укажите неверный ответ. Выберите критерии поставщиков в соответствии с правилами НАП:

а) предоставление поставщиком скидок за крупные партии товара

б) соответствие поставщика требованиям действующего [законодательства](#) Российской Федерации о лицензировании отдельных видов деятельности

в) предоставление поставщиком гарантии качества на поставляемые товары аптечного ассортимента

г) соблюдение поставщиком температурного режима при транспортировке термолабильных лекарственных препаратов, в том числе иммунобиологических лекарственных препаратов

72. Верно ли утверждение, что в отношении товаров аптечного ассортимента (за исключением медицинских изделий) субъектом розничной торговли допускается оказание поставщику на возмездной основе услуг, предметом которых является выполнение действий, экономически выгодных поставщику и способствующих увеличению продаж товаров аптечного ассортимента (за исключением медицинских изделий) и лояльности покупателей

а) верно

б) не верно

73. Верно ли утверждение, что требования в связи с ненадлежащим качеством товара могут быть предъявлены покупателем в том случае, если поставщик, уведомленный о недостатках товара, не заменил его качественным товаром

а) верно

б) не верно

74. Верно ли утверждение, что поставщик вправе отказаться от удовлетворения требований покупателя в связи с недостатками, если тот нарушил разумный срок уведомления об их обнаружении

а) верно

б) не верно

75. Укажите способы поставки товара по условиям договора предусмотренных ст. 510 ГК РФ:

а) покупатель может получить товар в месте нахождения поставщика

б) товар может быть отгружен транспортом и передан в месте нахождения покупателя

в) поставщик обязан доставить своим транспортом товар в место нахождения покупателя

г) покупатель не может получить товар в месте нахождения поставщика

76. Верно ли утверждение, что переход права собственности на товар означает, что к покупателю помимо владения и пользования переходит право распоряжения купленным товаром

а) верно

б) не верно

77. Укажите неверный ответ. Выберите виды ответственности сторон за нарушение обязательств по договору поставки за причиненный имущественный ущерб в соответствии с ГК РФ:

а) денежного предоставления, которое должен совершить должник при нарушении обязательства

б) возмещения убытков

в) уплаты процентов на сумму долга

г) уплаты неустойки за ненадлежащее исполнение или неисполнение обязательств по договору

Медицинское и фармацевтическое товароведение

78. Целью приёмочного контроля является:

а) предупреждение поступления в аптечную организацию недоброкачественных лекарственных средств, используемых для изготовления лекарственных препаратов по рецептам и требованиям, а также некачественных упаковочных материалов;

б) проверка лекарственного препарата по внешнему виду, запаху, однородности смешивания, отсутствию механических включений в жидких лекарственных формах;

в) проверка общей массы или объёма лекарственного препарата, количества и массы отдельных доз, входящих в лекарственный препарат;

г) оценка качества изготовления лекарственных препаратов по показателям: качественный анализ: подлинность лекарственных средств; количественный анализ: количественное определение лекарственных средств.

79. При проведении приёмочного контроля проводится:

а) проверка поступающих лекарственных средств на соответствие требованиям по показателям: «Описание», «Упаковка», «Маркировка», проверка правильности оформления сопроводительных документов, включая документы, подтверждающие качество лекарственных средств;

б) заполнение паспорта письменного контроля;

в) проверка общей массы или объёма лекарственного препарата, количества и массы отдельных доз, входящих в лекарственный препарат;

г) оценка качества изготовления лекарственных препаратов по показателям: качественный анализ: подлинность лекарственных средств; количественный анализ: количественное определение лекарственных средств.

80. Контроль по показателю «описание» включает проверку:

а) внешнего вида, агрегатного состояния, цвета, запаха лекарственного средства;

б) целостности упаковки и её соответствие физико-химическим свойствам лекарственного вещества;

в) соответствия маркировки первичной, вторичной упаковки лекарственного средства требованиям нормативных правовых актов, наличие листовки-вкладыша на русском языке в упаковке;

г) растворимости лекарственного вещества.

81. Контроль по показателю «упаковка» включает проверку:

а) целостности упаковки и её соответствие физико-химическим свойствам лекарственного вещества;

б) внешнего вида, агрегатного состояния, цвета, запаха лекарственного средства;

в) соответствия маркировки первичной, вторичной упаковки лекарственного средства требованиям нормативных правовых актов, наличие листовки-вкладыша на русском языке в упаковке;

г) растворимости лекарственного вещества.

82. Контроль по показателю «маркировка» включает проверку:

а) соответствия маркировки первичной, вторичной упаковки лекарственного средства требованиям нормативных правовых актов, наличие листовки-вкладыша на русском языке в упаковке;

б) внешнего вида, агрегатного состояния, цвета, запаха лекарственного средства;

в) целостности упаковки и её соответствие физико-химическим свойствам лекарственного вещества;

г) растворимости лекарственного вещества.

83. Согласно приказу МЗ РФ № 249н при приёмочном контроле по показателю маркировка у каждого ЛС особое внимание уделяют соответствию маркировки упаковки:

а) первичной, вторичной и групповой;

б) первичной и групповой;

в) вторичной и групповой;

г) групповой и транспортной.

84. При приёмочном контроле ЛС может быть проверено по показателям описание, упаковка, маркировка при наличии документа:

а) счёт-фактуры;

б) подтверждающего качество ЛС (декларации / копии сертификата соответствия требованиям НД);

в) товарно-транспортной накладной;

г) сопроводительного письма.

85. Приёмочный контроль проводят в аптеке с целью:

а) предупредить поступление в аптеку некачественных лекарственных веществ;

б) изучить номенклатуру поступающих лекарственных веществ;

в) изучить поставщиков лекарственных веществ;

г) проверить наличие листовок-вкладышей в упаковках лекарственных веществ.

86. При обнаружении во время приёмки факта, что полученная серия ЛС значится в списке забракованных, следует:

а) обозначить «Забраковано при приёмочном контроле» и хранить

изолированно от других лекарственных средств;

б) утилизировать лекарственный препарат и предоставить поставщику претензию;

в) вернуть партию поставщику;

г) обратиться в орган по сертификации для разъяснения.

87. При проверке по показателю «упаковка» обнаружено отсутствие листка-вкладыша на русском языке следует:

а) обозначить «Забраковано при приёмочном контроле» и хранить изолированно от других лекарственных средств;

б) утилизировать лекарственный препарат и предоставить поставщику претензию;

в) обратиться в орган по сертификации для разъяснения;

г) напечатать листок-вкладыш самостоятельно.

88. Правила хранения ЛС утверждаются:

а) Министерством здравоохранения РФ;

б) Федеральной службой по надзору в сфере здравоохранения или её территориальным органом (Росздравнадзором);

в) Федеральной службой по надзору в сфере защиты прав потребителей и благополучия человека или её территориальным органом (Роспотребнадзором);

г) Органом исполнительной власти в сфере здравоохранения субъекта РФ.

89. В помещениях хранения ЛС проверка температуры и влажности воздуха должна осуществляться не реже:

а) 1 раза в сутки;

б) 1 раза в смену;

в) 2 раз в смену;

г) 2 раз в сутки.

90. Термометры и гигрометры в помещении хранения ЛС должны находиться на расстоянии от дверей, окон и отопительных приборов не менее (м):

а) 3;

б) 1;

в) 2;

г) 4.

91. В аптечных организациях наркотические и психотропные лекарственные препараты хранятся отдельно с учётом:

а) способа применения (парентерального, внутреннего, наружного);

б) высших разовых доз;

в) высших суточных доз;

г) физико-химических свойств.

92. При размещении ЛС в помещениях хранения не учитывается:

а) поставщик ЛС;

б) фармакологическая группа;

в) способ применения;

г) физико-химические свойства ЛС.

93. К показателям микроклимата при хранении ЛС не относят:

а) площадь;

б) температуру;

в) вентиляцию;

г) влажность.

94. Не допускается совместное хранение в одном холодильнике с вакцинами:

а) интерферонов;

б) иммуноглобулинов;

в) анатоксинов;

г) сывороток.

95. «Холодовая цепь» имеет количество уровней:

а) 4;

б) 3;

в) 5;

г) 6.

96. Хранение лекарственных средств при комнатной температуре предполагает температурный режим (°C):

а) от +15 до +25;

б) от +18 до +25;

в) от +18 до +20;

г) от +15 до +20.

97. Хранение лекарственных средств в прохладном месте предполагает

температурный режим (°C)

а) от +8 до +15;

б) от +8 до +12;

в) от +8 до +10;

г) от +5 до +10.

Организация фармацевтической деятельности

98. Основанием для изъятия из гражданского оборота и уничтожения контрафактных ЛС является

а) решение суда;

б) решение владельца ЛС, Решение Федеральной службы по надзору в сфере здравоохранения (Росздравнадзора);

в) решение Федеральной службы по защите прав потребителей и обеспечения благополучия человека (Роспотребнадзора);

г) решение Министерства здравоохранения РФ.

99. Уничтожение ЛС не производится

а) владельцами ЛС, имеющими лицензию на фармацевтическую деятельность;

б) организациями, имеющими соответствующую лицензию;

в) на специально оборудованных площадках, полигонах;

г) в специально оборудованных помещениях.

100. Лекарственное средство, сопровождаемое ложной информацией о его составе и/или производителе, называют

а) фальсифицированным;

б) оригинальным;

в) контрафактным;

г) недоброкачественным.

101. Фальсифицированные, недоброкачественные, контрафактные препараты, выявленные в аптечной организации, должны быть помещены в

а) карантинную зону;

б) помещение для хранения ЛП;

в) торговый зал;

г) помещение для приемки.

102. С целью предупреждения поступления в аптеку некачественных лекарственных препаратов проводится контроль

а) химический;

б) физический;

в) опросный;

г) приёмочный.

103. Перемещение фальсифицированных, недоброкачественных, контрафактных товаров аптечного ассортимента в карантинную зону осуществляется по

а) Акту;

б) Справке;

в) Накладной;

г) Заявлению;

д) Претензии.

104. Лекарственное средство, находящееся в обороте с нарушением гражданского законодательства, называют

а) контрафактным;

б) недоброкачественным;

в) безопасным;

г) фальсифицированным.

105. В случае невыполнения решения об изъятии, уничтожении и вывозе недоброкачественных лекарственных средств и/или фальсифицированных ЛС, согласно действующим правилам уничтожения недоброкачественных ЛС, фальсифицированных ЛС и контрафактных ЛС, уполномоченный орган

а) обращается в лицензирующий орган с требованием аннулирования лицензии;

б) обращается в суд;

в) обращается в лицензирующий орган с требованием приостановления действия лицензии;

г) решает вопрос в претензионном порядке.

106. Отклонения в количестве и качестве товаров от сопроводительных документов при поступлении оформляются в

а) приемном акте;

б) акте об установленном расхождении в количестве и качестве;

в) карточке учета претензий и недостат;
г) журнале учета рецептуры.

107. Понятие «недоброкачественное лекарственное средство» обозначено в федеральном законе РФ от:
а) 05.04.2013 № 44-ФЗ «О контрактной системе в сфере закупок товаров, работ, услуг для обеспечения государственных и муниципальных нужд»;
б) 21.11.2011 № 323-ФЗ «Об основах охраны здоровья граждан в Российской Федерации»;
в) 12.04.2010 № 61-ФЗ «Об обращении лекарственных средств»;
г) 04.05.2011 № 99-ФЗ «О лицензировании отдельных видов деятельности».

108. Запас наркотических, психотропных ЛС в аптеках не должен превышать:
а) недельной потребности;
б) 2 - месячной потребности;
в) 3 - месячной потребности;
г) месячной потребности.

109. Лицензии на осуществление деятельности по обороту наркотических средств и психотропных веществ предоставляются на срок:
а) 1 год;
б) бессрочно;
в) 5 лет;
г) 10 лет.

110. Право осуществлять отпуск, реализацию и хранение наркотических средств и психотропных веществ имеют:
а) только муниципальные унитарные предприятия;
б) организации независимо от форм собственности;
в) только государственные унитарные предприятия;
г) только индивидуальные предприниматели без образования юридического лица.

111. Допуск лиц к работе с наркотическими средствами и психотропными веществами осуществляется:
а) органом внутренних дел;
б) органом управления фармацевтической службой;
в) органом по контролю за оборотом наркотических средств и психотропных веществ;
г) руководителями организаций или лицами, их замещающими.

112. Предметно-количественный учет прекурсоров наркотических средств и психотропных веществ в аптечных организациях осуществляется в:
а) книге учета наркотических лекарственных средств;
б) журнале регистрации операций, при которых изменяется количество прекурсоров наркотических средств и психотропных веществ;
в) журнале регистрации операций, связанных с оборотом наркотических средств и психотропных веществ;
г) журнале учета операций, связанных с обращением лекарственных средств для медицинского применения.

113. Лица, ответственные за хранение наркотических средств и психотропных веществ, назначаются приказом руководителя:
а) Федеральной службы по контролю за оборотом наркотиков;
б) лицензирующего органа;
в) Федеральной службы по надзору в сфере здравоохранения;
г) организации.

114. Порядок хранения ключей от сейфов, металлических шкафов и помещений, где хранятся наркотические средства и психотропные вещества, устанавливается приказом руководителя:
а) Федеральной службы по надзору в сфере здравоохранения;
б) организации;
в) Федеральной службы по контролю за оборотом наркотиков;
г) лицензирующего органа.

115. В аптеках, имеющих лицензию на оборот наркотических средств, при определении потребности в них необходимо располагать данными о:
а) количестве ЛП, отпускаемых по рецептам и без рецептов;
б) количестве рецептов индивидуального изготовления и нормативе потребления на 1000 рецептов;
в) числе жителей, обслуживаемых аптекой и нормативе потребления на 1000 жителей в год;
г) товарообороте и рецептуре аптеки.

116. Инвентаризация наркотических лекарственных средств в аптечных организациях проводится:

- а) ежеквартально;
- б) ежемесячно;**
- в) 2 раза в год;
- г) ежегодно.

117. Необходимость ведения предметно-количественного учета лекарственных средств для медицинского применения введено:

- а) федеральным законом от 12.04.2010 №61 «Об обращении лекарственных средств»;**
- б) Федеральным законом от 08.01.1998 ФЗ-3 «О наркотических средствах и психотропных веществах»;
- в) Постановлением Правительства РФ от 30.06.1998 №681 «Об утверждении перечня наркотических средств, психотропных веществ и их прекурсоров, подлежащих контролю в российской федерации».

Тестовые задания открытые

Экономика фармации

1. Разница между стоимостью реализованных лекарственных препаратов в розничных и оптовых ценах – это

Ответ: валовый доход

2. Экономический показатель, определяющий уровень прибыли от реализации товаров на каждый рубль товарооборота, это

Ответ: рентабельность продаж, рентабельность

3. Показатель, отражающий во сколько раз цены в данном периоде увеличились по сравнению с предыдущим периодом, называется

Ответ: индекс цен

4. Если темп роста объема товарооборота превышает темп роста суммы издержек, то уровень издержек

Ответ: снижается

5. Валовый доход аптеки планируется в _____ ценах

Ответ: розничных

6. Издержки обращения в аптечной организации экономически выгодно

Ответ: снижать, уменьшать

7. Заполненные журналы регистрации операций, при которых изменяется количество прекурсоров наркотических средств и психотропных веществ, хранятся в аптечной организации _____ лет

Ответ: 10 , десять

8. Для осуществления предметно-количественного учета используют _____ измерители

Ответ: натуральные

9. Фальсифицированные, недоброкачественные, контрафактные препараты, выявленные в аптечной организации, должны быть помещены в

Ответ: карантинную зону

10. Совокупность нормативов, с помощью которых регулируется уровень заработной платы различных групп и категорий работников в зависимости от квалификации, сложности выполняемой работы, условий, характера и интенсивности труда, условий выполнения работ, вида производства, характеризует _____ систему оплаты труда

Ответ: тарифную

Производственная практика по управлению и экономике фармацевтических организаций

11. Классификация ассортимента с помощью _____ анализа осуществляется по характеру потребления

Ответ: XYZ

12. Товарооборот за отчётный период можно установить по расходной части _____ данного периода

Ответ: товарного отчёта

13. Во время приёмки иммуноглобулинов и токсинов при заполнении журнала учёта движения ИЛП показания термоиндикаторов фиксируются в разделе _____

Ответ: приход

14. При проведении приёмочного контроля и при обнаружении серии лекарственного препарата в списке фальсифицированных средств, следует поместить лекарственный препарат в карантинную зону и поставить в известность поставщика и

проинформировать территориальное управление _____

Ответ: Росздравнадзора

15. Контроль показаний каждого термоиндикатора в оборудовании для хранения иммунобиологических лекарственных препаратов осуществляется ___ раза в сутки

Ответ: 2, два

16. Нормативным документом, регламентирующим условия хранения в аптеке предметов ухода за больными, изготовленными из пластмассы и резины, является приказ Минздрава РФ от 13.11.1996 г. № ____

Ответ: 377

17. Длительность хранения иммунобиологических лекарственных препаратов на третьем уровне « _____ » (в аптечных организациях) не должна превышать 3 мес.

Ответ: холодильной цепи

Фармацевтическая логистика

18. Договор, предусматривающий передачу товара от поставщика покупателю для использования в предпринимательской деятельности или в иных целях, не связанных с личным, семейным, домашним или иным подобным использованием, является договором _____

Ответ: поставки

19. Договор, предусматривающий передачу товара от поставщика покупателю для личного, семейного, домашнего или иного использования, не связанного с предпринимательской деятельностью, договором _____

Ответ: розничной купли-продажи

20. Для информирования о грузополучателе и грузоотправителе продукции предназначена _____ маркировка

Ответ: транспортная

Медицинское и фармацевтическое товароведение

21. Верно ли утверждение, что переход права собственности на товар означает, что к покупателю помимо владения и пользования переходит право распоряжения купленным товаром - _____

Ответ: верно

22. При приёмочном контроле ЛС может быть проверено по показателям описание, упаковка, маркировка при наличии документа _____

Ответ: счёт-фактуры

23. В аптечных организациях наркотические и психотропные лекарственные препараты хранятся отдельно с учётом _____

Ответ: способа применения

24. Согласно приказу МЗ РФ № 249н при приёмочном контроле по показателю маркировка у каждого ЛС особое внимание уделяют соответствию маркировки упаковки первичной, _____ и групповой

Ответ: вторичной

Организация фармацевтической деятельности

25. Заполненные журналы регистрации операций, при которых изменяется количество прекурсоров наркотических средств и психотропных веществ, хранятся в аптечной организации ___ лет

Ответ: 10 , десять

26. Для осуществления предметно-количественного учета используют _____ измерители

Ответ: натуральные

27. Фальсифицированные, недоброкачественные, контрафактные препараты, выявленные в аптечной организации, должны быть помещены в _____

Ответ: карантинную зону

28. Официальным источником информации о лекарственных препаратах, прошедших государственную регистрацию, является _____

Ответ: Государственный Реестр лекарственных средств

29. Остаточный срок годности вакцин при поступлении в аптеку должен быть не менее ___ месяцев

Ответ: 4

30. Основанием для изъятия из гражданского оборота и уничтожения контрафактных лекарственных средств является _____

Ответ: решение суда

31. С какой периодичностью проводится инвентаризация наркотических лекарственных средств в аптечных организациях _____

Ответ: ежемесячно

<p>ПК-7. Способен решать профессиональные задачи в рамках фармацевтической деятельности в сфере обращения лекарственных средств для ветеринарного применения</p>	<p>Тестовые задания закрытые Общая фармацевтическая технология</p> <p>1. Способ, при котором вещества в прописи выписаны в количестве на одну дозу с указанием числа доз, называется: а) распределительным б) экстенпоральным в) разделительным г) недозированным</p> <p>2. При разделительном способе выписывания дозированных лекарственных форм масса вещества на одну дозу: а) рассчитывается путём деления выписанной массы на число доз б) рассчитывается путём умножения выписанной массы на число доз в) рассчитывается путём деления выписанной массы на число приёмов г) указана в рецепте</p> <p>3. Способ, при котором вещества в прописи выписаны в количестве на все дозы с указанием на сколько доз их следует разделить, называется: а) разделительным б) дозированным в) распределительным г) недозированным</p> <p>4. Относительная потеря вещества при измельчении в ступке: а) обратно пропорциональна массе измельчаемого вещества б) является постоянной величиной и не зависит от массы измельчаемого вещества в) прямо пропорциональна массе измельчаемого вещества г) обратно пропорциональна величине абсолютной потери вещества</p> <p>5. Первыми при изготовлении порошковой массы измельчают лекарственные вещества: а) трудноизмельчаемые б) выписанные в меньшей массе в) красящие г) имеющие малое значение насыпной массы</p> <p>6. Измельчение и смешивание порошков начинают, затирая поры ступки веществом: а) индифферентным б) аморфным в) с малой насыпной массой г) мелкокристаллическим</p> <p>7. Легко распыляется при диспергировании: а) магния оксид б) цинка сульфат в) магния сульфат г) тимол</p> <p>8. Высокодисперсным легко распыляющимся веществом является: а) магния карбонат б) анальгин в) магния сульфат г) папаверина гидрохлорид</p> <p>9. Тритурацию используют, если в рецепте выписано ядовитого или сильнодействующего вещества: а) 0,05 и менее на все дозы б) 0,05 и менее на одну дозу в) 0,5 и менее на одну дозу г) 30,5 и менее на все дозы</p> <p>10. Использование тритурации при изготовлении порошков с ядовитыми и сильнодействующими веществами, выписанными в количестве 0,05 г и менее на все дозы, позволяет: а) увеличить точность дозирования б) повысить фармакологическую активность в) повысить срок годности г) уменьшить гигроскопичность</p> <p>11. В качестве наполнителя при изготовлении тритураций используют: а) лактозу</p>
--	---

- б) крахмально-сахарную смесь
в) глюкозу
г) сахарозу
12. Для изготовления раствора к горячей воде добавляют данное лекарственное вещество в виде суспензии, а затем растворяют при кипячении:
а) крахмал
б) поливиниловый спирт
в) желатозу
г) протаргол
13. Колларгол является коллоидным препаратом с содержанием серебра (%):
а) не менее 70
б) 8-9
в) более 70
г) 10,5
14. Колларгол при изготовлении раствора:
а) растирают с водой до растворения
б) насыпают на поверхность воды для набухания и последующего растворения
в) растворяют при нагревании на водяной бане
г) растворяют в горячей воде
15. Протаргол при изготовлении раствора:
а) насыпают на поверхность воды и оставляют для растворения
б) растворяют при нагревании
в) растирают с водой до растворения
г) растворяют при интенсивном перемешивании
16. К потере агрегативной устойчивости приводит изотонирование глазных капель:
а) колларгола
б) кислоты аскорбиновой
в) дикаина
г) атропина сульфата
17. Коагуляция коллоидных растворов при фильтровании обусловлена:
а) примесями ионов металлов в фильтрующем материале
б) скоростью фильтрования
в) появлением заряда на фильтре
г) давлением столба фильтруемой жидкости
18. Положительным свойством лекарственной формы суспензии является:
а) выраженное пролонгированное действие по сравнению с растворами
б) длительный срок хранения
в) устойчивость
г) подверженность микробной контаминации
19. При изготовлении водных суспензий следует учитывать, что нерезко гидрофобными свойствами обладает:
а) фенилсалицилат
б) цинка оксид
в) тимол
г) ментол
20. Для стабилизации суспензий из гидрофобных лекарственных веществ в аптеках используется желатоза, относящаяся к группе ПАВ:
а) амфотерных
б) катионактивных
в) анионактивных
г) неионогенных
21. Одним из анионактивных ПАВ, используемых при изготовлении суспензий, является:
а) мыло медицинское
б) твин-80
в) метилцеллюлоза
г) желатоза
22. К группе амфотерных ПАВ, применяемых при изготовлении медицинских суспензий, относится:
а) желатоза
б) 10% раствор крахмала
в) эмульгатор Т-2

- г) магниевые мыла
23. Без введения стабилизатора в аптеке могут быть изготовлены водные суспензии веществ:
- а) нерастворимых в воде с выраженными гидрофильными свойствами**
- б) дифильных
- в) с резко выраженными гидрофобными свойствами
- г) с нерезко выраженными гидрофобными свойствами
24. Для получения устойчивой дисперсной системы необходимо добавление стабилизатора при изготовлении препаратов, содержащих:
- а) ментол, терпингидрат, сульфадимезин**
- б) серу, тимол, кальция глицерофосфат
- в) этазол, глину белую, крахмал
- г) камфору, тальк, висмута нитрат основной
25. Лекарственный препарат, содержащий серу, воду очищенную, спирт камфорный и глицерин, представляет собой:
- а) суспензию**
- б) гомогенную дисперсную систему
- в) эмульсию
- г) комбинированную дисперсную систему
- Общая фармацевтическая химия**
1. В состав раствора йода 5% спиртового входят
- а) йод, калия йодид, спирта 95% и воды поровну**
- б) йод, спирт 75%, калия йодид
- в) спирт 80%, калия йодид
- г) йод, спирта 75% и воды поровну
2. Калия йодид образует черный осадок, растворимый в избытке реактива при взаимодействии в определенных условиях с
- а) висмута нитратом основным**
- б) меди сульфатом
- в) натрия нитритом
- г) серебра нитратом
3. Качественное определение раствора глюкозы можно проводить методом
- а) рефрактометрии**
- б) перманганатометрии
- в) прямой йодометрии
- г) обратной алкалиметрии
4. Общим методом количественного определения для магния сульфата, кальция хлорида, кальция лактата, кальция глюконата является
- а) комплексометрия**
- б) аргентометрия
- в) ацидиметрия (прямой способ)
- г) ацидиметрия (обратный способ)
5. Фармакопейным методом количественного определения аскорбиновой кислоты является
- а) йодатометрия**
- б) йодомерия
- в) алкалиметрия
- перманганатометрия
6. Общей реакцией подлинности на пенициллины и цефалоспорины является реакция образования
- а) гидроксаматов железа или меди**
- б) азокрасителя
- в) ауринового красителя
- г) перйодида
7. Для подтверждения сложно-эфирной группы в новокаина гидрохлориде используют реакцию с
- а) гидроксиламином в щелочной среде с последующим добавлением железа (III) хлорида**
- б) железа (III) хлоридом
- в) бромной водой
- г) натрия нитритом
8. Для выделения основания адреналина из его соли целесообразно использовать раствор

- а) аммиака**
б) натрия гидроксида
в) натрия ацетата
г) натрия гидрокарбоната
9. Лекарственные средства группы сульфаниламидов не стандартизируются по показателю
- а) удельное вращение**
б) прозрачность и цветность раствора
в) растворимость в воде
г) кислотность и щелочность
10. Argentометрическим методом количественно можно определить
- а) натрия хлорид**
б) магния оксид
в) натрия гидрокарбонат
г) магния сульфат
11. Формальдегид легко вступает в реакции
- 1) присоединения
2) окислительно-восстановительные
3) замещения
4) обмена
- а) 1,2**
б) 2,3
в) 3,4
г) 1,3
12. В качестве антацидного средства применяют
- 1) кальция хлорид
2) магния оксид
3) железа сульфат
4) натрия гидрокарбонат
5) алюминия фосфат
- а) 1, 2, 4**
б) 1, 3, 5
в) 2,3,4
г) 2,4,5
д) 3,4,5
13. Для цинка оксида, магния сульфата, висмута нитрата основного, кальция хлорида общим методом количественного определения является
- а) гравиметрия
б) перманганатометрия
в) йодометрия
г) комплексонометрия
14. Исходными продуктами получения коллоидных препаратов серебра являются
- 1) масла
2) белки
3) полисахариды
4) серебра нитрат
5) серебра хлорид
- а) 1,4**
б) 1,5
в) 2,4
г) 2,5
д) 3
15. Зеленый Ринмана образуется при прокаливании с нитратом кобальта висмута нитрата основного
- а) серебра нитрата
б) магния оксида
в) цинка оксида
г) бария сульфата
- Специальная фармацевтическая химия**
16. Анальгин дает окрашивание в присутствии концентрированной серной кислоты с лекарственными веществами:
- а) резорцином**
б) кислотой бензойной

- в) гексаметилентетрамином
г) **кислотой салициловой**
д) все выше перечисленные
17. Продуктами гидролитического расщепления резерпина являются вещества :
а) бензойная кислота
б) **метиловый спирт**
в) резерпиновая кислота
г) этиловый спирт
д) **триметоксибензойная кислота**
е) п-аминобензойная кислота
18. Реакция Ван-Урка является специфической для производных:
а) пиразола
б) **индола**
в) пиррола
г) имидазола
д) бензимидазола
19. Укажите ЛВ, производные индола, обладающие противорвотной активностью:
а) **трописетрон**
б) триптофан
в) ондансетрон
г) арбидол
20. Гидролитическому разложению раствором натрия гидроксида при нагревании подвергаются лекарственные вещества:
а) фурацилин
б) фепромарон
в) фуразолидон
г) неодикумарин
д) **все выше перечисленное**
21. Для получения азокрасителя на рутин необходимо использовать реагенты :
а) раствор натрия нитрита
б) раствор натрия гидроксида
в) бета-нафтол
г) **соль диазония**
22. Для характеристики подлинности рутина использовать реакцию образования азокрасителя:
а) **возможно**
б) невозможно
23. Идентификацию рутина можно выполнить с помощью
а) УФ-спектра поглощения
б) реактива Феллинга
в) цианидиновой реакции
г) образование халкона по реакции с гидроксидом натрия
д) **все выше перечисленное**
24. Количественное определение неодикумарина можно провести методами :
а) ацидиметрии
б) йодометрии
в) **ацетилирования**
г) цериметрии
д) **алкалиметрии**
25. Количественное определение токоферола ацетата методом цериметрии без предварительного кислотного гидролиза:
а) целесообразно
б) **нецелесообразно**
26. Лактонный цикл в своей структуре содержат лекарственные вещества :
а) токоферола ацетат
б) рутин
в) **фуразолидон**
г) фурацилин
д) **неодикумарин**
27. Молярная масса эквивалента неодикумарина при его алкалиметрическом титровании в среде ацетона равна :
а) **м.м неодикумарина**
б) 1/2 м.м неодикумарина

- в) 1/3 м.м неодикумарина
г) 1/4 м.м неодикумарина
28. Наличие енольного гидроксила в структуре неодикумарина обуславливает реакции:
- а) ацетилирования
б) азосочетания
в) нейтрализации щелочью
г) солеобразования с хлоридом железа (III)
д) электрофильного замещения
29. Общегрупповой реакцией для подтверждения подлинности лекарственных средств солей хинина является
- а) талейохинная проба**
б) лигниновая проба
в) гидроксамовая проба
г) мурексидная проба
30. В избытке натрия карбоната растворяется:
- а) Атропина сульфат
б) Хинина гидрохлорид
в) Морфина гидрохлорид
г) Хинозол
д) Пармидин
- Организация фармацевтической деятельности**
31. Правила хранения лекарственных средств для ветеринарного применения утверждаются:
- а) Министерством здравоохранения РФ
б) Министерством сельского хозяйства РФ
в) Правительством РФ
г) Министерством промышленности и торговли РФ
32. При отпуске лекарственного препарата для ветеринарного применения аптечный работник информирует его о режиме и дозах приема лекарственного препарата, условиях хранения, взаимодействии с другими лекарственными препаратами:
- а) По просьбе потребителя**
б) По желанию
в) В обязательном порядке
г) По указанию руководителя
33. Влажная уборка помещений и оборудования для хранения лекарственных средств для ветеринарного применения, включающая мытье стен, перегородок, потолков, полов, плитусов, подоконников, окон, дверей, шкафов, стеллажей, поддонов, погрузочных устройств, с использованием дезинфицирующих средств должна проводиться:
- а) Ежемесячно
б) Не реже 1 раза в год
в) Раз в квартал
г) Раз в полгода
34. При хранении лекарственных средств для ветеринарного применения должны использоваться следующие способы систематизации, кроме
- а) по фармакологическим группам
б) по способу применения
в) в алфавитном порядке
г) по адресам назначения
д) по поставщикам
35. Учет ЛС для ветеринарного применения осуществляется для ЛС с остаточным сроком годности
- а) менее 1/2 от срока годности
б) менее 1/3 от срока годности
в) менее 1/4 от срока годности
г) менее 1/5 от срока годности
36. Влажная уборка пола в помещениях для хранения лекарственных средств для ветеринарного применения должна проводиться
- а) Ежедневно**
б) Раз в неделю
в) Раз в 3 дня

г) Раз в 10 дней

37. Лекарственные препараты, полученные из крови, плазмы крови, из органов, тканей организма человека или животного, следует хранить в защищенном от света, сухом месте при температуре _____, если иное не предусмотрено инструкциями или не указано на упаковках.

а) от 0 до +15 °С

б) от +8 до +15 °С

в) от 2 до +8 °С

г) от 0 до +8 °С

Тестовые задания открытые

Общая фармацевтическая технология

1. Смесь сульфидов, сульфатов и сульфонов, полученных при сухой перегонке битуминозных сланцев, содержит:

Ответ: ихтиол

2. Согласно ГФ под названием «вода», если нет особых указаний, следует понимать воду:

Ответ: очищенную

3. Согласно ГФ под названием «спирт», если нет особых указаний, следует понимать спирт:

Ответ: этиловый

4. Сроки прохождения медицинского осмотра провизора -технолога и фармацевта не реже одного раза в (мес.) :

Ответ: 6

5. Перед входом в асептический блок должны лежать пропитанные дезинфицирующими средствами коврики из:

Ответ: резины

6. Для обработки рук персонала аптеки, занятого изготовлением ветеринарных лекарственных препаратов, после мытья с мылом и ополаскивания водой рекомендуется использовать этанол в концентрации (%):

Ответ: 70

7. Способ, при котором вещества в прописи выписаны в количестве на одну дозу с указанием числа доз, называется:

Ответ: распределительным

8. В качестве наполнителя при изготовлении тритураций для изготовления ветеринарных порошков используют:

Ответ: лактозу

9. Тритурации для изготовления ветеринарных порошков в аптеках изготавливает провизор-технолог на срок до:

Ответ: 1 месяца

10. Общая масса препарата, изготовленного по прописи: масляного раствора ментола 1% -10,0 г; димексида 2,0 г, составляет :

Ответ: 12,0

11. Колларгол является коллоидным препаратом с содержанием серебра (%):

Ответ: не менее 70

12. ПАВ являются обязательным компонентом основ:

Ответ: абсорбционных

13. При изготовлении ветеринарных глазных мазей и мазей с антибиотиками, учитывая область применения, свойства лекарственных и вспомогательных веществ, используют

основы:

Ответ: абсорбционные

14. Персиковое, подсолнечное, оливковое масла могут быть использованы для предварительного диспергирования веществ, вводимых по типу суспензии в основы:

Ответ: жировые

15. По типу дисперсной системы ветеринарная мазь, содержащая стрептоцид, кислоту салициловую, вазелин, является:

Ответ: суспензионной

16. Ветеринарные капли глазные, содержащие 0,2 пилокарпина гидрохлорида в 10 мл воды очищенной (изотонический эквивалент по натрия хлориду **Ответ: 0,22**), слезной жидкости:

Ответ: гипотоничны

17. При изготовлении ветеринарных суппозиторий методом ручного формирования применяют основу:
Ответ: масло какао
18. Срок хранения ветеринарных суспензий, если нет соответствующих указаний в нормативной документации, составляет (суток) :
Ответ: 3
19. Натрия тиосульфат в ветеринарных глазных каплях применяется как:
Ответ: Антиоксидант
20. Суспензию серы стабилизирует с одновременным обеспечением оптимального фармакологического действия:
Ответ: медицинское мыло
21. Процесс, обратный коагуляции –распад агрегатов до первичных частиц, называется:
Ответ: пептизация
22. Всплывание больших хлопьевидных агрегатов гидрофобного вещества на поверхность воды называется:
Ответ: флокуляцией
23. В условиях аптек в качестве стабилизатора для инъекционного раствора глюкозы используют:
Ответ: стабилизатор Вейбеля
24. Ветеринарная мазь, содержащая эфедрин гидрохлорид, сульфадимезин, норсульфазол, ментол, ланолин, вазелин по типу дисперсной системы является:
Ответ: комбинированной
- Общая фармацевтическая химия**
25. Количественное определение калия йодида проводят методом
Ответ: аргентометрии
26. Количественное определение кальция хлорида проводят методом
Ответ: комплексонометрии
27. При количественном определении магния сульфата методом комплексонометрии используют индикатор
Ответ: кислотный хром черный специальный
28. Сумму пенициллинов в солях бензилпенициллина и феноксиметилпенициллина определяют методом
Ответ: йодометрии
29. **Ответ:** Горит пламенем с зеленой каймой спиртовой раствор
Ответ: борной кислоты
кислоты борной
30. Общим титриметрическим методом количественного определения гексаметилентетрамина и натрия гидрокарбоната является
Ответ: ацидиметрия
31. Наиболее рациональным объемным методом количественного определения сульфаниламидов, имеющих первичную ароматическую аминогруппу, является метод
Ответ: нитритометрия
32. Лекарственные средства натрия тиосульфат, натрия нитрит, натрия гидрокарбонат образуют характерные продукты реакции с раствором
Ответ: кислоты хлороводородной
хлороводородной кислоты
33. При количественном определении борной кислоты методом алкалометрии используют индикатор
Ответ: фенолфталеин
34. Раствор какого моносахарида применяется для инъекций?
Ответ: глюкозы
35. Сахароза образуется двумя моносахаридами
Ответ: Глюкозой, фруктозой
Фруктоза, глюкоза
36. Гексаметилентетрамин и кислота ацетилсалициловая реагируют между собой с образованием окрашенного соединения в присутствии
Ответ: серной кислоты
37. Для обнаружения примеси метанола в спирте этиловом применяется
Ответ: кислота серная и кислота хромотроповая
кислота серная, кислота хромотроповая
38. Наличие иона магния в магния перекиси (реакция с раствором гидрофосфата динатрия) подтверждают по образованию

Ответ: белого кристаллического осадка

39. Исходными продуктами получения коллоидных препаратов серебра являются:

Ответ: Белок, серебра нитрат

Ответ: Серебра нитрат, белок

Нитрат серебра, белок

Белок, нитрат серебра

Специальная фармацевтическая химия

Открытые вопросы:

40. Для количественного определения кодеина использовать метод неводного титрования в среде ДМФА (возможно/ невозможно):

Ответ: невозможно

41. Идентифицировать одновременно оба компонента смеси, содержащей кодеин и натрия гидрокарбонат реактивом Марки (возможно/ невозможно):

Ответ: возможно

42. При добавлении к водному раствору папаверина гидрохлорида 10% раствора натрия гидроксида выпадение осадка (наблюдается/ не наблюдается):

Ответ: наблюдается

43. Образование осадка перйодида кофеина в нейтральной среде (наблюдается/ не наблюдается):

Ответ: не наблюдается

44. Укажите тип реакции, протекающей при взаимодействии эуфиллина с раствором меди сульфата идет реакция:

Ответ: комплексообразование

45. При количественном определении этилендиамина в эуфиллине по ГФ используют метод:

Ответ: ацидиметрии

46. При хранении эуфиллина с доступом углекислоты воздуха растворимость его в воде:

**Ответ: Уменьшается
снижается**

47. Применение несмешивающегося с водой растворителя (эфира) при количественном определении кофеина-бензоата натрия (целесообразно/нецелесообразно):

Ответ: целесообразно

48. Применение свежeproкипяченной охлажденной воды при проведении количественного анализа эуфиллина (целесообразно/нецелесообразно):

Ответ: целесообразно

49. Реакция «Мурексидная проба» - это групповая реакция на лекарственные вещества, производные:

Ответ: Пурина

50. Количественное определение кофеина проводят иодометрическим методом в среде:

Ответ: кислой

51. Применение метода цериметрии для количественной оценки токоферола ацетата основано на его способности к:

Ответ: к окислению

52. Специфической реакцией на лекарственные вещества группы флавоноидов является:

Ответ: цианидиновая проба

53. Реакции подлинности на токоферола ацетат с дымящей азотной кислотой основана на его способности к:

м окислению

54. Особенности структуры, обуславливающие возможность гидролитического разложения у пилокарпина гидрохлорида (имеются/не имеются):

Ответ: имеются

55. Отличить дибазол от других производных азотистых оснований с раствором йода в кислой среде (возможно/невозможно):

Ответ: невозможно

Организация фармацевтической деятельности

56. Срок хранения документации определяется ветеринарной аптекой и не может составлять менее __ лет.

Ответ: трёх, 3

	<p>57. Качество лекарственного препарата, изготовленного ветеринарной аптекой, должно соответствовать требованиям _____ Ответ: фармакопейной статьи</p> <p>58. При выявлении лекарственных средств для ветеринарного применения с истекшим сроком годности, в поврежденной упаковке, недоброкачественных, фальсифицированных или контрафактных лекарственных средств они должны храниться отдельно от других групп лекарственных средств в специально выделенной зоне или в отдельном контейнере не более ____ месяцев с целью уничтожения таких лекарственных средств Ответ: 6/ шести</p> <p>59. Лекарственные препараты для ветеринарного применения, в инструкциях или на упаковках которых содержится информация о наличии в их составе масел или жиров, должны храниться при температуре от __ до __ °С, если иное не предусмотрено инструкциями или не указано на упаковках. Ответ: от 4 до 12</p> <p>60. В асептическом блоке перед началом изготовления лекарственных препаратов для ветеринарного применения должен проводиться _____ контроль воздуха, воды очищенной и воды для инъекций, оборудования, лабораторной посуды, рук и одежды аптечных работников, непосредственно задействованных в изготовлении лекарственных препаратов. Ответ: микробиологический</p> <p>61. Срок хранения стерильной лабораторной посуды, которая используется при изготовлении нестерильных лекарственных препаратов для ветеринарного применения, составляет не более _____ суток Ответ: 3, трех</p> <p>62. На одном рецептурном бланке допускается выписывать _____ ЛП для ветеринарного применения Ответ: 1, один</p>
<p>ПК-8. Способен разрабатывать методики контроля качества</p>	<p>Тестовые задания закрытые Контроль качества лекарственных средств 1. Контроль качества мягких лекарственных форм: 1) заводского изготовления 2) аптечного изготовления Осуществляется на основании А) прописи Б) фс на лекарственные вещества В) фс на готовую лекарственную форму Г) приказа мз рф по 249н. Д) методических рекомендаций по анализу лекарственных форм Ответ: 1-в 2-г 2. Определение общей массы мази позволяет оценить ошибки технологических стадий: А) измерение массы лекарственных веществ Б) измерение массы основы В) подготовка лекарственных веществ и основы Г) введение лекарственных веществ в основу Д) перенесение мази в склянку для отпуска 3. Контроль формы суппозитория предполагает оценку: А) целостности Б) соответствия формы возрасту больного В) соответствия формы пути введения Г) соответствия формы способу изготовления 4. Офс «суппозитории» регламентирует показатель: А) масса одного суппозитория Б) однородность массы В) предел массы одного суппозитория 5. значение средней массы суппозитория необходимо для: А) расчетов количественного содержания лекарственных веществ в суппозиториях Б) определения отклонений в массе отдельных суппозиториях В) определения соответствия массы суппозитория пути введения.</p>

6. Однородность суппозитория определяют:
- А) визуально на поперечном срезе
 - Б) визуально на продольном срезе**
 - В) на срезе между двумя предметными стеклами
 - Г) с помощью микробиологического микроскопа
7. Унифицированное испытание суппозитория «время Полной деформации» позволяет оценить:
- А) прочность при хранении
 - Б) исключение деформации в момент введения
 - В) способность плавиться при температуре тела**
8. Установите соответствие:
- Суппозитории, приготовленные на - показатель качества
- 1) липофильной основе а) время растворения
 - 2) гидрофильной основе б) температура плавления
- 1 – б**
2 - а
9. При определении количественного содержания лекарственных веществ в суппозиториях на анализ берут:
- А) один суппозиторий**
 - Б) несколько суппозитория
 - В) точную навеску части суппозитория
10. В глазных мазях определяют:
- А) стерильность**
 - Б) микробиологическую чистоту
11. Для ректальных суппозитория обязательным показателем качества является:
- А) стерильность
 - Б) микробиологическая чистота**
12. Нормативные документы, регламентирующие качество ампулированных растворов:
- 1) офс «лекарственные формы для парентерального применения»**
 - 2) руководящий документ 42-502-98**
 - 3) фсп на инъекционные лекарственные препараты**
 - 4) фс на действующие вещества инъекционного препарата
 - 5) офс «микробиологическая чистота»
13. В отечественных ампулированных растворах:
- 1) допускаются видимые тв
 - 2) не допускаются видимые тв**
 - 3) допускаются частицы довидимого диапазона**
 - 4) не допускаются частицы довидимого диапазона
14. Методы, рекомендуемые рд 42-501-98, для контроля и подсчета тв:
- 1) микроскопический**
 - 2) счетно-фотометрический**
 - 3) визуальный**
 - 4) кондуктометрический
15. Объем выборки для контроля ампул на тв зависит от:
- 1) количества ампул в серии**
 - 2) вместимости ампул
 - 3) способа контроля (визуальный, инструментальный)
 - 4) окраски ампульного раствора
16. Стерильность инъекционных растворов подразумевает отсутствие:
- 1) жизнеспособных микроорганизмов**
 - 2) погибших микробных клеток
 - 3) продуктов распада микробных клеток
 - 4) бактериальных эндотоксинов
17. Пирогенную реакцию вызывают:
- 1) погибшие микробные клетки
 - 2) липополисахариды клеточной стенки бактерий**
 - 3) продукты жизнедеятельности и распада микроорганизмов**
 - 4) живые клетки микроорганизмов
18. Пирогенные вещества в инъекционных растворах определяют:
- 1) биологическим методом на кроликах**

2) методом на основе лал-теста

3) биологическим методом на мышах

4) химическим методом

19. Объем раствора, выбранный из ампулы, должен быть:

1) не меньше номинального объема

2) больше номинального объема

3) соответствовать объему заполнения ампул

4) на 2% больше номинального

Выберите несколько правильных ответов.

20. Какими методами можно определить глюкозу в лекарственной форме?

Раствор глюкозы 5% для инъекций - 100 мл

Состав: Глюкозы 5,0

Раствора кислоты хлороводородной 0,1 моль/л 0,22 мл

Натрия хлорида 0,26

Воды для инъекций до 100,0 мл

а) йодиметрия

б) рефрактометрия

в) куприйодиметрия

21. Что можно определить методом броматометрии в данной лекарственной форме?

Раствор цинка сульфата 0,5 % - 10,0 мл

Новокаина 0,2

Резорцина 0,05

а) резорцин;

б) новокаин;

в) резорцин вместе с новокаином.

22. Какие физико-химические методы можно использовать для количественного определения сульфацил-натрия в лекарственной форме?

Новокаина 0,2

Сульфацил-натрия 2,0

Раствора фурацилина 1:5000 - 20,0 мл

а) рефрактометрия;

б) полярография;

в) фотометрия;

г) тонкослойная хроматография.

23. Какой тип реакции лежит в основе йодхлорометрического метода количественного определения кислоты аскорбиновой?

а) электрофильного замещения;

б) нуклеофильного присоединения;

в) обмена;

г) окисления - восстановления.

24. С помощью рефрактометрии можно определить:

а) содержание этанола в однокомпонентной лекарственной форме;

б) содержание одного ингредиента в многокомпонентной лекарственной форме;

в) содержание двух и более компонентов в лекарственной форме;

г) содержание этанола и одного из компонентов лекарственной формы.

25. Какие из приведенных веществ можно обнаружить по реакции ауринового красителя?

а) новокаин;

б) гексаметилентетрамин;

в) натрия бензоат;

г) гексамидин;

д) фенобарбитал.

Методы фармакопейного анализа

26. Метод поляриметрии основан на измерении поглощения электромагнитного излучения:

а) да

б) нет

в) только в случае количественного определения

г) только в случае качественного анализа

27. На ФЭКе можно провести анализ веществ:

а) Окрашенных

б) неокрашенных

- в) органических
неокрашенных веществ, если их можно окрасить с помощью химической реакции
28. Наиболее важная особенность реактивов, применяемых в методе К. Фишера:
- а) Высокая токсичность
б) Высокая гигроскопичность
в) Высокая стоимость
г) Стабильность при длительном хранении
29. Отличие УФ-спектрофотометрии от фогоколориметрии заключается:
- а) в зависимости светопоглощения от толщины слоя раствора
б) в способах расчета концентрации вещества
в) в используемой области оптического спектра
г) в зависимости светопоглощения от концентрации вещества в растворе
30. Поляриметр состоит из следующих основных элементов:
- а) вспомогательная откидная призма, основная измерительная призма, призмы компенсатора, поворотная призма, окуляр
б) осветительное зеркало, светофильтр, поляризатор, кювета для исследуемого раствора, анализатор, объектив, окуляр
в) осветительное зеркало, светофильтр, поляризатор, кювета для исследуемого раствора, объектив, окуляр
г) осветительное зеркало, вспомогательная откидная призма, основная измерительная призма, конденсатор, поворотная призма, окуляр
31. Поляриметрия основана на явлении:
- а) поглощения электромагнитного спектра
б) преломления, изменении прямолинейного распространения света при переходе из одной среды в другую
в) испускания света определенной длины волны
г) вращения плоскости поляризации
32. Спектрофотометрия...
- а) использует монохроматическое излучение**
б) основана на исследовании поглощения анализируемым раствором излучения оптического диапазона
в) основана на измерении интенсивности рассеивания света анализируемым раствором
г) применяется для анализа прозрачных неокрашенных растворов

Тестовые задания открытые

Контроль качества лекарственных средств

1. рН водной вытяжки определяют в _____ мазях

Ответ: глазных

2. Укажите тип реакции, лежащий в основе взаимодействия кислоты никотиновой с раствором меди (II) сульфата?

Ответ: комплексообразование

3. Можно ли (да или нет) натрий пара-аминосалицилат количественно определить ацидиметрическим методом в данной натрия хлорида в лекарственной форме?

Раствор натрия пара-аминосалицилата 3 %

Натрия пара-аминосалицилата 3,0

Натрия сульфита 0,5

Воды для инъекций до 100 мл

Ответ: Нет

4. Будут ли (да или нет) мешать ингредиенты в лекарственной форме броматометрическому определению новокаина?

Раствора цинка сульфата 0,1 % - 10,0

Димедрола

Эфедрина гидрохлорида по 0,025

Новокаина 0,2

Натрия хлорида 0,06

Ответ: Да

5. Одинаков ли (да или нет) эквивалент для новокаина при определении его методами: нейтрализации, йодиметрии, цериметрии?

Ответ: Нет

6. Мешает ли (да или нет) кислота аскорбиновая обнаружению глюкозы по реакции получения «серебряного зеркала»?

Ответ: Да

7. Укажите, лекарственное вещество (атропина сульфат; промедол; теofilлин), дающее реакцию мурексидной пробы?

Ответ: теofilлин

8. Можно ли (да или нет) титровать сумму кислоты аскорбиновой и пиридоксина гидрохлорида методом нейтрализации по фенолфталеину?

Ответ: Нет

9. Какие из препаратов – солей слабых кислот и сильных оснований (натрия салицилат; барбитал – натрий; кофеин – бензоат натрия; натрия гидрокарбонат) следует титровать хлороводородной кислотой в присутствии эфира?

Ответ: натрия салицилат и кофеин – бензоат натрия

10. В трех штангласах находятся вещества, производные пурина. Два из них дают положительные реакции с растворами кобальта хлорида и серебра нитрата, но не дают положительных реакций с танином, с которым взаимодействует третье вещество. Какие это вещества?

Ответ: Теофиллин, теобромин и кофеин

11. Для минерализации фторсодержащих лекарственных веществ органической природы используют сплавление с

Ответ: металлическим натрием

12. при сплавлении с резорцином и последующем добавлении плава к раствору аммиака, раствор с зеленой флуоресценцией образует кислота

Ответ: глутаминовая

13. При количественном определении кислоты борной добавленный глицерин кислотные свойства

Ответ: усиливает

14. Количественное определение тимола броматометрическим методом основано на его способности к реакции

Ответ: электрофильного замещения

15. Какой из перечисленных препаратов (натрия пара-аминсалицилат, викасол, резорцин, левомицетин) относится к производным ароматической кислоты

Ответ: натрия пара-аминсалицилат

16. Продукт гидролитического расщепления анестезина (этиловый спирт) можно идентифицировать реакцией образования

Ответ: йодоформа

17. При взаимодействии гексаметилентетрамина с салициловой кислотой в присутствии серной кислоты концентрированной образуется _____ краситель

Ответ: Ауриновый

18. Для какого лекарственного вещества группы местных анестетиков характерно образование маслянистой жидкости при действии раствора щелочи

Ответ: новокаина гидрохлорида

19. При действии калия перманганата на водный раствор новокаина гидрохлорида наблюдается

Ответ: обесцвечивание калия перманганата

20. Для выделения основания адреналина из его соли целесообразно использовать раствор

Ответ: аммиака

21. Метод, основанный на способности веществ поглощать электромагнитное излучение

Ответ: спектрофотометрия

22. Способность аналитической методики однозначно оценивать определяемое вещество в присутствии сопутствующих компонентов это:

Ответ: специфичность

23. Метод, основанный на законе эквивалентов это:

Ответ: титриметрия

24. Метод, основанный на способности веществ, поглощая электромагнитное излучение, переходить в возбужденное состояние, а затем излучать, возвращаясь в основное называется

Ответ: спектрофотометрия

25. Метод анализа, основанный на способности заряженных частиц, растворенных или диспергированных в электролите, перемещаться под действием внешнего электрического поля это:

26. Какие из перечисленных веществ (барбитал – натрий; кофеин; промедол; гексаметилентетрамин) мешают аргентометрическому титрованию бромидов методом

	<p>Мора? Ответ: барбитал – натрий и промедол</p> <p>Ответ: Электрофорез Методы фармакопейного анализа 27. параметр методики характеризующийся рассеянием результатов, получаемых с ее использованием, относительно величины среднего результата это: Ответ: прецизионность 28. способность сохранять найденные для методики в оптимальных (номинальных) условиях характеристики, при вероятных небольших отклонениях от этих условий проведения анализа Ответ: робастность</p>
<p>ПК-9. Способен принимать участие в исследованиях по проектированию состава лекарственного препарата</p>	<p>Тестовые задания закрытые Частная фармацевтической технологии</p> <p>1. Нормативный документ, устанавливающий общие требования к порядку разработки, содержанию, согласованию и утверждению технологических регламентов производства лекарственных средств и их полупродуктов*, производимых специализированными предприятиями в соответствии с требованиями "Правил организации производства и контроля качества лекарственных средств (GMP)"- это: а) ОСТ 64-02-003-2002 Продукция медицинской промышленности. Технологические регламенты производства. б) Федеральный закон N 61-ФЗ "Об обращении лекарственных средств" в) ГФ издания г) ПРИКАЗ N 646н Об утверждении правил надлежащей практики хранения и перевозки лекарственных препаратов для медицинского применения.</p> <p>2. Серийный выпуск товарной продукции осуществляется на основе регламента: а) пускового и промышленного регламентов б) пускового и опытно-промышленного регламентов в) опытно-промышленного и промышленного регламентов</p> <p>3. Срок действия пускового регламента в производстве составляет: а) - до 3-х лет. б) менее 3-х лет. в) -до 5 лет г) менее 5 лет.</p> <p>4. Лабораторный регламент используется при/для: а) проектировании и эксплуатации опытно-промышленной установки, создаваемой для отработки новой технологии производства лекарственного средства и наработки нового вещества для клинических испытаний. б) изготовления и испытания опытных образцов новых лекарственных средств в полупроизводственных условиях, отработки качественных показателей нового лекарственного средства, вводимых в нормативную документацию (ФСП, ТУ) в) вводе в эксплуатацию и освоении вновь созданного промышленного производства лекарственного средства.</p> <p>5. Укажите основные требования к качеству ампульного стекла а) отсутствие механических включений, отсутствие стеклянной пыли, отсутствие оптической активности б) прозрачность, цветность, рН водного извлечения, высокая прочность, отсутствие хрупкости в) термическая устойчивость, химическая устойчивость, механическая прочность, необходимая хрупкость, прозрачность, легкоплавкость г) внешний вид, плотность, температура плавления около 1700°С, наличие в составе окислов металлов</p> <p>6. Метод основанный на воздействии на образцы стекла площадью 0, 10-0, 15 дм² смеси равных объемов 0, 5 М раствора натрия карбоната и 0, 1 М раствора натрия гидрокарбоната при кипячении в течение 3 часов – это: а) термическая устойчивость б) химическая устойчивость в) механическая прочность г) легкоплавкость д) Щелочестойкость</p> <p>7. Остаточные напряжения определяют: а) термическая устойчивость ампулы</p>

- б) химическая устойчивость ампулы
в) механическая прочность ампулы
г) легкоплавкость ампулы
8. Остаточные напряжения определяют с помощью:
- а) рефрактометра
б) спектрофотометра
в) полярископа-поляриметра
г) иономера
9. Ампулы выдерживают при температуре 18°C 30 минут, затем помещают в сушильный шкаф не менее, чем на 15 минут при температуре, указанной в ГОСТ. После этого ампулы погружают в воду с температурой 20±1°C и выдерживают не менее 1 мин – это метод определения:
- а) термическая устойчивость**
б) химическая устойчивость
в) механическая прочность
г) легкоплавкость
10. Термостойкими должны быть не менее какого процентного содержания ампул от взятых на проверку:
- а) 90%
б) 95%
в) 97%
г) 98%
11. Для оценки какого вида стойкости ампульного стекла существуют следующие методы определения: с помощью различных кислотно-основных индикаторов (по изменению окраски), с помощью рН-метра (по сдвигу рН);
- а) термическая
б) химическая
в) механическая
г) легкоплавкость
12. Установите нормы изменения значения рН для ампул из следующих марок стекла НС-3:
- а) - 0, 9**
б) - 1, 2
в) - 1, 3
г) - 4, 5
13. Установите нормы изменения значения рН для ампул марки стекла НС-3:
- а) - 0, 9**
б) - 1, 2
в) - 1, 3
г) - 4, 5
14. Установите нормы изменения значения рН для ампул марки стекла НС-1:
- а) - 0, 9
б) - 1, 2
в) - 1, 3
г) - 4, 5
15. Установите нормы изменения значения рН для ампул марки стекла СНС-1:
- а) - 0, 9
б) - 1, 2
в) - 1, 3
г) - 4, 5
16. Установите нормы изменения значения рН для ампул марки стекла АБ-1:
- а) - 0, 9
б) - 1, 2
в) - 1, 3
г) - 4, 5
17. Качество ампульного стекла оценивают по следующим параметрам:
- а) водостойкость; щелочестойкость; остаточные напряжения; термическая стойкость; химическая стойкость; светозащитные свойства**
б) водостойкость; щелочестойкость; термическая стойкость; химическая стойкость; светозащитные свойства
в) щелочестойкость; остаточные напряжения; термическая стойкость; химическая стойкость; светозащитные свойства
г) водостойкость; щелочестойкость; остаточные напряжения; химическая стойкость;

светозащитные свойства

18. Укажите вид стойкости ампульного стекла, если ампулы не разрушаются при резких колебаниях температуры:

- а) щелочестойкость
- б) водостойкость
- в) термическая стойкость**
- г) химическая стойкость

19. Ампулы, марки стекла НС – 1 должны выдерживать перепад температур равный:

- а) не менее 110
- б) не менее 130**
- г) не менее 150
- д) не менее 160

20. Ампулы, марки стекла СНС – 1 должны выдерживать перепад температур равный:

- а) не менее 110
- б) не менее 130
- в) не менее 130
- г) не менее 150**
- д) не менее 160

21. Ампулы, марки стекла АБ – 1 должны выдерживать перепад температур равный °С:

- а) не менее 110**
- б) не менее 130
- в) не менее 130
- г) не менее 150
- д) не менее 160

22. Ампулы, марки стекла НС – 3 должны выдерживать перепад температур равный:

- а) не менее 110
- б) не менее 130
- в) не менее 130
- г) не менее 150
- д) не менее 160**

23. При оценке качества ампул определяют химическую стойкость. Укажите методы определения данного показателя.

- а) при помощи разных кислотно-основных индикаторов, при помощи рН-метра, весовые методы;**
- б) визуальные, весовые;
- в) поляризационно-оптические;
- г) метод автоклавирования с последующим титрованием раствором хлористоводородной кислоты;
- д) метод влияния на образцы стекла раствором натрия карбоната и раствором натрия гидроксикарбоната.

24. В процессе разламывания материала происходит

- а) особый вид резания, осуществляемый пилой;
- б) разрушение материала при воздействии на него одновременно с разных осей;**
- в) деструкция материала при непосредственном контакте с параллельно движущимися в противоположном направлении поверхностями;
- г) разрушения материала при одноосном сжатии.

22. Процесс экстракции относится к группе

- а) тепловых процессов;
- б) гидромеханических процессов;
- в) механических процессов;
- г) массообъемных процессов.**

23. Процесс смешивания – это:

- а) процесс распределения частиц одного материала в другом материале;
- б) процесс разделения смеси частиц различных размеров на две или более группы;
- в) процесс выравнивания размеров частиц и получения однородной массы;**
- г) уплотнение двух или нескольких материалов под давлением.

24. Поверхностная теория измельчения основана на следующем положении:

- а) затраты энергии на измельчение пропорциональны объему тела;
- б) поверхность материала при измельчении возрастает пропорционально конечному размеру частиц;**

- в) затраты энергии на измельчение не зависят ни от объема тела, ни от его поверхности.
25. Процесс раскалывания материала происходит в результате:
- а) разрушения материала при воздействии на него одновременно с разных осей;
 - б) кратковременного взаимодействия тел, при котором происходит перераспределение кинетической энергии и разрушение материалов;
 - в) разрушения материала при одноосном действии клина с одной стороны и плоской поверхности с другой;**
 - г) разрушения материала при одноосном сжатии.
26. При измельчении материала в открытом цикле
- а) процесс происходит без анализатора;
 - б) материал проходит через мельницу один раз;
 - в) процесс происходит без участия мельницы;
 - г) основная часть материала проходит через мельницу многократно.
27. Угловая скорость центрифугирования характеризует
- а) угол наклона центрифуги;
 - б) вращающееся тело в целом в случае, если угол поворота всех точек одинаков;
 - в) угол вращения тела;
 - г) скорость движения какой-либо точки, расположенной на данной окружности.
28. Окружная скорость центрифугирования характеризует
- а) величину отношения центрального угла поворота равномерно вращающегося тела ко времени, в период которого был совершен поворот;
 - б) скорость движения какой-либо точки, расположенной на данной окружности;
 - в) скорость движения какой-либо точки, в период которого был совершен поворот;
 - г) скорость вращающегося тела, и зависит от радиуса вращения и числа оборотов в минуту.
29. Процесс раздавливания материала происходит в результате
- а) разрушения материала при одноосном сжатии;
 - б) кратковременного взаимодействия тел, при котором происходит перераспределение кинетической энергии и разрушение материалов;
 - в) разрушения материала при одноосном действии клина с одной стороны и плоской поверхности с другой;
 - г) разрушения материала при воздействии на него одновременно с разных осей.
30. В фармацевтическом производстве препаратов растительного происхождения отделение жидкости из твердых материалов может проводиться
- а) эмульгированием;
 - б) прессованием материала;
 - в) настаиванием;
 - г) просеиванием.
31. В основе механической теории таблетирования лежат следующие принципы:
- а) связь между частицами в таблетке является чисто механической, обусловленной площадью контактирующих поверхностей и взаимным переплетением, и зацеплением поверхностных выступов частиц;
 - б) при прессовании капилляры таблеточной массы деформируются, и выжатая из них вода тонкой пленкой покрывает поверхность частиц или гранул, кристаллов, способствуя их взаимному скольжению и тесному соприкосновению;
 - в) сцепление частиц связано с действием электростатических сил (сцепление частиц с противоположным зарядом), возникающих за счет поляризации частиц при их трении и сжатии.
- Учебная практика по общей фармацевтической технологии**
32. Нормативный документ, устанавливающий общие требования к порядку разработки, содержанию, согласованию и утверждению технологических регламентов производства лекарственных средств и их полупродуктов*, производимых специализированными предприятиями в соответствии с требованиями "Правил организации производства и контроля качества лекарственных средств (GMP)" - это:
- а) ОСТ 64-02-003-2002 Продукция медицинской промышленности.**
 - б) Федеральный закон N 61-ФЗ "Об обращении лекарственных средств"
 - в) ГФ издания
 - г) ПРИКАЗ N 646н Об утверждении правил надлежащей практики хранения и перевозки лекарственных препаратов для медицинского применения.
33. Серийный выпуск товарной продукции осуществляется на основе регламента:
- а) пускового и промышленного регламентов**

б) пускового и опытно-промышленного регламентов
в) опытно-промышленного и промышленного регламентов
34.Срок действия пускового регламента в производстве составляет:

- а) - до 3-х лет.
- б) менее 3-х лет.
- в) -до 5 лет
- г) менее 5 лет.

35. Лабораторный регламент используется при/для:

а) проектировании и эксплуатации опытно-промышленной установки, создаваемой для отработки новой технологии производства лекарственного средства и наработки нового вещества для клинических испытаний.

б) изготовления и испытания опытных образцов новых лекарственных средств в полупроизводственных условиях, отработки качественных показателей нового лекарственного средства, вводимых в нормативную документацию (ФСП, ТУ) в вводе в эксплуатацию и освоении вновь созданного промышленного производства лекарственного средства.

Тестовые задания открытые

Учебная практика по общей фармацевтической технологии

1. На основе какого регламента осуществляется серийный выпуск товарной продукции:

Ответ: На основе пускового и промышленного регламентов.

2. Технологический документ, которым завершаются научные исследования в лабораторных условиях при разработке метода производства новых лекарственных средств – это регламент:

Ответ: Лабораторный регламент

3. Регламент, который используется при проектировании и эксплуатации опытно-промышленной установки, создаваемой для отработки новой технологии производства лекарственного средства и наработки нового вещества для клинических испытаний – это:

Ответ: Лабораторный регламент

4. Технологический документ, которым завершается отработка новой технологии производства лекарственного средства – это:

Ответ: Опытнo-промышленный регламент

5. Укажите категорию регламента. Технологический документ, который используется для изготовления и испытания опытных образцов (партий) новых лекарственных средств в полупроизводственных условиях, отработки качественных показателей нового лекарственного средства, вводимых в нормативную документацию (ФСП, ТУ) и при составлении данных для проектирования промышленного производства новой продукции:

Ответ: Опытнo-промышленный регламент

6. Технологический документ, на основании которого осуществляют ввод в эксплуатацию и освоение вновь созданного промышленного производства лекарственного средства – это регламент:

Ответ: Пусковой

7. Данный регламент составляют на основе опытно-промышленного регламента и проектной документации на производство этой продукции, а также на основе действующих производств, в технологию которых вносятся принципиальные изменения. Укажите категорию регламента:

Ответ: Пусковой

8. В случае производства нового лекарственного средства на имеющейся на предприятии технологической схеме, разработка пускового регламента может быть осуществлена на основании какой категории регламента:

Ответ: Лабораторный регламент

9. Технологический документ действующего серийного производства лекарственного средства – это:

Ответ: Промышленный регламент

10. Данный регламент составляют на основе пускового регламента, после внесения в него изменений и дополнений, принятых при освоении производства. Укажите категорию регламента:

Ответ: Промышленный регламент

11. Во избежание возможных ошибок в процессе промышленного производства

лекарственных средств не допускается составление и утверждение каких видов регламентов:

Ответ: Групповых регламентов

12.Комплекс действий, необходимых для получения готового продукта.

Технологический процесс является частью производственного - это:

Ответ: Технологический процесс

13.Звено технологического процесса, получение промежуточного (конечного) продукта -это:

Ответ: Технологическая стадия

14.Элементарная часть технологической стадии, выполняемая за один прием отдельным оператором или работником - это:

Ответ: Технологическая операция

15.Сравнение теоретически возможного и практически полученного выхода готового продукта - это:

Ответ: Материальный баланс

26.Определенное количество однородного готового продукта, изготовленного за один производственный цикл при постоянных условиях-это:

Ответ: Технологическая серия

17.При проверке термической стойкости 100 ампул из одной партии 8 оказались лопнувшими. Дать заключение о качестве ампул.

Ответ: Ампулы неудовлетворительного качества - 92%. Норма –98%.

18.При проверке химической стойкости ампул значение pH исходной воды очищенной 6,1, после стерилизации - 7,4. Дать заключение о марке ампульного стекла.

Ответ: НС-1

19.При проверке химической стойкости ампул значение pH исходной воды очищенной 6,0, после стерилизации – 9,2. Дать заключение о марке ампульного стекла.

Ответ: АБ-1

20.При проверке химической стойкости ампул значение pH исходной воды очищенной 5,8, после стерилизации – 6,7. Дать заключение о марке ампульного стекла.

Ответ: НС-3

Частная фармацевтическая технология

21.Укажите основные требования к качеству ампульного стекла

Ответ: термическая устойчивость, химическая устойчивость, механическая прочность, необходимая хрупкость, прозрачность, легкоплавкость

22.Метод основанный на воздействии на образцы стекла площадью 0, 10-0, 15 дм² смеси равных объемов 0, 5 М раствора натрия карбоната и 0, 1 М раствора натрия гидрокарбоната при кипячении в течение 3 часов – это:

Ответ: Щелочестойкость

23.Остаточные напряжения определяют:

Ответ: термическую устойчивость ампулы

24.Остаточные напряжения определяют с помощью:

Ответ: полярископа-поляриметра

25.Ампулы выдерживают при температуре 18°С 30 минут, затем помещают в сушильный шкаф не менее, чем на 15 минут при температуре, указанной в ГОСТ. После этого ампулы погружают в воду с температурой 20±1°С и выдерживают не менее 1 мин – это метод определения:

Ответ: Термическая стойкость.

26.Термостойкими должны быть не менее какого процентного содержания ампул от взятых на проверку:

Ответ: 98%

27.Для оценки какого вида стойкости ампульного стекла существуют следующие методы определения: с помощью различных кислотно-основных индикаторов (по изменению окраски), с помощью pH-метра (по сдвигу pH);

Ответ: Химическая стойкость.

28.Установите нормы изменения значения pH для ампул следующих марок стекла:

НС-3; СНС-1; НС-1 ; АБ-1

Ответ:

НС-3 - 0, 9

СНС-1 – 1, 2

НС-1 – 1, 3

АБ-1 - 4, 5

29. Какие свойства испытывают у ампул, измерением светопропускания в области спектра от 290 до 450 нм:

Ответ: Светозащитные свойства

30. По каким параметрам оценивают качество ампульного стекла:

Ответ: водостойкость; щелочестойкость; остаточные напряжения; термическая стойкость; химическая стойкость; светозащитные свойства

31. Укажите вид стойкости ампульного стекла, если ампулы не разрушаются при резких колебаниях температуры:

Ответ: Термическая стойкость.

32. Ампулы, марки стекла НС – 1 должны выдерживать перепад температур равный:

Ответ: Не менее 130

33. Ампулы, марки стекла СНС – 1 должны выдерживать перепад температур равный:

Ответ: Не менее 150

44. Ампулы, марки стекла АБ – 1 должны выдерживать перепад температур равный °С:

Ответ: Не менее 110

55. Ампулы, марки стекла НС – 3 должны выдерживать перепад температур равный:

Ответ: Не менее 160

56. На основе какого регламента осуществляется серийный выпуск товарной продукции:

Ответ: На основе пускового и промышленного регламентов.

57. Технологический документ, которым завершаются научные исследования в лабораторных условиях при разработке метода производства новых лекарственных средств – это регламент:

Ответ: Лабораторный регламент

58. Регламент, который используется при проектировании и эксплуатации опытно-промышленной установки, создаваемой для отработки новой технологии производства лекарственного средства и наработки нового вещества для клинических испытаний – это:

Ответ: Лабораторный регламент

59. Технологический документ, которым завершается отработка новой технологии производства лекарственного средства – это:

Ответ: Опытно-промышленный регламент

60. Укажите категорию регламента. Технологический документ, который используется для изготовления и испытания опытных образцов (партий) новых лекарственных средств в полупроизводственных условиях, отработки качественных показателей нового лекарственного средства, вводимых в нормативную документацию (ФСП, ТУ) и при составлении данных для проектирования промышленного производства новой продукции:

Ответ: Опытно-промышленный регламент

61. Технологический документ, на основании которого осуществляют ввод в эксплуатацию и освоение вновь созданного промышленного производства лекарственного средства – это регламент:

Ответ: Пусковой

62. Данный регламент составляют на основе опытно-промышленного регламента и проектной документации на производство этой продукции, а также на основе действующих производств, в технологию которых вносятся принципиальные изменения. Укажите категорию регламента:

Ответ: Пусковой

63. В случае производства нового лекарственного средства на имеющейся на предприятии технологической схеме, разработка пускового регламента может быть осуществлена на основании какой категории регламента:

Ответ: Лабораторный регламент

64. Технологический документ действующего серийного производства лекарственного средства – это:

Ответ: Промышленный регламент

65. Данный регламент составляют на основе пускового регламента, после внесения в него изменений и дополнений, принятых при освоении производства. Укажите категорию регламента:

Ответ: Промышленный регламент

66. Во избежание возможных ошибок в процессе промышленного производства лекарственных средств не допускается составление и утверждение каких видов регламентов:

	<p>Ответ: Групповых регламентов</p> <p>67.Комплекс действий, необходимых для получения готового продукта. Технологический процесс является частью производственного - это:</p> <p>Ответ: Технологический процесс</p> <p>68.Звено технологического процесса, получение промежуточного (конечного) продукта -это:</p> <p>Ответ: Технологическая стадия</p> <p>69.Элементарная часть технологической стадии, выполняемая за один прием отдельным оператором или работником - это:</p> <p>Ответ: Технологическая операция</p> <p>70.Сравнение теоретически возможного и практически полученного выхода готового продукта - это:</p> <p>Ответ: Материальный баланс</p> <p>71.Определенное количество однородного готового продукта, изготовленного за один производственный цикл при постоянных условиях-это:</p> <p>Ответ: Технологическая серия</p>
<p>ПК-10 Способен принимать участие в разработке и исследованиях биологических лекарственных средств</p>	<p>Тестовые задания закрытые</p> <p>Фармакокинетические исследования и основы биофармацевтического анализа</p> <p>1. Каким методом согласно ГФ определяют специфическую активность бактериофагов</p> <p>а) титрованием в жидкой питательной среде по методу Аппельмана</p> <p>б) титрованием в жидкой питательной среде по методу Грация</p> <p>в) титрованием в жидкой питательной среде по методу Хоттингера</p> <p>г) титрованием в жидкой питательной среде по методу Коха</p> <p>2. Какими методами определяют остаточные белки клетки-хозяина в субстанции интерферона</p> <p>а) Радиоиммунологическим методом и ИФА</p> <p>б) Методами спектрофотометрии</p> <p>в) Хроматографическими методами</p> <p>г) Хроматографическими и спектрофотометрическими методами</p> <p>3. Подлинность лекарственных препаратов интерферона может быть определена (согласно ГФ)</p> <p>а) биологическим методом в реакции нейтрализации противовирусной активности препарата моно- или поликлональными антителами против соответствующего типа интерферона</p> <p>б) изоэлектрическим фокусированием</p> <p>в) обращено-фазовой высокоэффективной жидкостной хроматографией</p> <p>г) эксклюзионной высокоэффективной жидкостной хроматографией</p> <p>д) все ответы верны</p> <p>4. Белковый азот в препаратах аллергенов (согласно ГФ) определяют</p> <p>а) методом Къельдаля</p> <p>б) спектрофотометрическим методом</p> <p>в) фотоколориметрическим методом</p> <p>г) все ответы верны</p> <p>5. Аллергенную активность препаратов аллергенов (согласно ГФ) определяют</p> <p>а) методами конкурентного иммуноанализа</p> <p>б) методами безконкурентного иммуноферментного анализа</p> <p>в) методом Къельдаля</p> <p>г) колориметрическим методом с реактивом Несслера</p> <p>6. Для определения чистоты лекарственных средств, получаемых методами рекомбинантной ДНК используют:</p> <p>а) электрофорез в полиакриламидном геле</p> <p>б) капиллярный электрофорез; изоэлектрофокусирование</p> <p>в) высокоэффективную жидкостную хроматографию</p> <p>г) все ответы верны</p> <p>7. Для контроля подлинности препаратов белковой природы по молекулярной массе применяют:</p> <p>а) метод эксклюзионной хроматографии (гель-фильтрации)</p> <p>б) секвенирование</p> <p>в) капиллярный электрофорез</p> <p>г) пептидное картирование</p> <p>8. Для контроля подлинности препаратов белковой природы по аминокислотному составу применяют:</p> <p>а) изоэлектрофокусирование</p>

- б) масс-спектрофотометрию
в) иммунохимические методы
г) рентгеновскую кристаллографию
9. Для контроля подлинности препаратов белковой природы по первичной структуре применяют:
- а) секвенирование**
б) капиллярный электрофорез
в) электрофорез в полиакриамидном геле
г) определение гликанового профиля
10. Для контроля подлинности препаратов белковой природы по вторично/третичной структуре применяют:
- а) иммунохимические методы**
б) секвенирование
в) пептидное картирование
г) определение гликанового профиля
11. Для контроля подлинности препаратов белковой природы по пространственной модификации применяют:
- а) Определение гликанового профиля**
б) Капиллярный электрофорез
в) Масс-спектрометрию
г) изоэлектрофокусирование
12. Какой метод не используется для определения общего белка в препарате:
- а) метод Лоури
б) метод Къельдаля
в) метод Брэдфорда
г) флуориметрический метод с о-фталевым альдегидом
13. Какой из нижеперечисленных методов определения общего белка не основан на реакции с ионами меди
- а) метод Лоури
б) метод Брэдфорда
в) метод с бичинхониновой кислотой
г) метод биуретовой реакции
14. Каким методом переделяется продукт деградации инсулина - дезамидоинсулин:
- а) Хроматография**
б) Спектрофотометрия
в) Иммунохимические методы
г) Пептидное картирование
15. Какой метод не используется при определении подлинности эритропоэтина:
- а) электрофорез в полиакриламидном геле
б) вестерблоттинг
в) капиллярный электрофорез
г) Масс-спектрофотометрия
16. Для определения чистоты препарата интерферона используют следующие методы:
- а) ВЭЖХ и электрофорез в полиакриамидном геле**
б) ВЭЖХ и ИФА
в) ИФА и электрофорез в полиакриамидном геле
г) ИФА и пептидное картирование
17. Возможно ли использовать наличие специфической биологической активности для доказательства подлинности препарата фактора свертываемости крови б.
- а) возможно**
б) невозможно
в) возможно, но как дополнительный признак.
- Разработка биопрепаратов**
18. При квалификации проектной документации:
- е) Проверяют соответствие проекта правилам GMP
ж) Проверяют соответствие потребительской спецификации
з) Проверяют соответствие требованиям ГОСТ и СНИП, СП и другим нормативам
и) Все ответы верны
к) Все ответы не верны
19. В контексте деятельности по валидации термин «Квалификация»:
- д) Обозначает работы по подтверждению компетенции персонала.
е) Является универсальным термином и заменяет термин «валидация»
ж) Предварительный этап валидации, на котором подтверждается, что

оборудование установлено и функционирует в соответствии с заданными требованиями

з) Обозначает всю деятельность по дизайну и разработке, необходимую для регистрации лекарственных средств.

20. Валидационный протокол:

д) Это документ, описывающий деятельность, которая должна быть выполнена при валидации, включая критерии приемлимости для одобрения производственного процесса для серийного производства

е) Это философия по достижению уверенности в обеспечении выпуска однородных серий продукции, соответствующих установленным требованиям

ж) Необходимо только для валидации производства стерильной продукции и воды для инъекций вследствие высокого риска возникновения отклонений

з) Отчет о работах по валидации

21. В число этапов принципиальной схемы получения, апробации и внедрения в производственную практику вакцин входит:

а) сбор биологических материалов заболевших;

б) разрушение вирулентных штаммов;

в) государственная регистрация опытной серии препарата;

г) утверждение нормативных документов по изготовлению; контролю и применению вакцин.

22. К типам вакцин, лицензированных для клинического использования, содержащим живые ослабленные, убитые или инактивированные микроорганизмы, относятся:

а) очищенные или рекомбинантные субъединичные вакцины;

б) рекомбинантные белковые вакцины;

в) генные вакцины;

г) аттенуированные вакцины

Тестовые задания открытые

Фармакокинетические исследования и основы биофармацевтического анализа

1. Лекарственные препараты, действующее вещество которых произведено или выделено из биологического источника и для определения свойств и качества которых необходима комбинация биологических и физико-химических методов.

Ответ: биологические лекарственные препараты

2. Препараты, полученные генно-инженерным способом называют

Ответ: Рекомбинантные препараты

3. Биопрепарат, схожий по параметрам качества, эффективности и безопасности с референтным биологическим лекарственным препаратом в такой же лекарственной форме и имеющий идентичный способ введения

Ответ: биоаналоговый лекарственный препарат

биоподобный лекарственный препарат

4. Назовите метод, основанный на реакции специфического взаимодействия антигена с антителом с образованием иммунного комплекса и последующей детекции полученного комплекса с помощью спектрофотометрии, хемилюминесценции и других адекватных методик.

Ответ: Метод иммуноферментного анализа

Иммуноферментный анализ

ИФА

5. Для контроля подлинности препаратов белковой природы по аминокислотному составу применяют два метода: полный гидролиз с последующим хроматографическим разделением и (назовите второй метод)

Ответ: изоэлектрофокусирование

6. Для контроля подлинности препаратов белковой природы по относительной молекулярной массе можно применить три метода: электрофорез в полиакриламидном геле, масс-спектрометрия и (назовите третий метод)

Ответ: эксклюзионная хроматография (гель-фильтрация)

7. Для контроля подлинности препаратов белковой природы по первичной структуре можно применить два метода: пептидное картирование и (назовите второй метод)

Ответ: секвенирование

8. Каким методом определяют подлинность человеческого рекомбинантного инсулина

Ответ: ВЭЖХ (обращенно-фазовой ВЭЖХ, пептидное картирование)

9. На каких животных проводят исследования на пролонгированное действие инсулина

Ответ: Кролики

10. Иммунохимическая детекция результатов электрофореза называется
Ответ: вестерн блоттинг
11. Подлинность интерферонов определяют тремя методами: пептидное картирование, электрофорез в полиакриламидном геле и ... (назовите третий метод)
Ответ: Изоэлектрофокусирование
12. Биопрепарат, схожий по параметрам качества, эффективности и безопасности с референтным биологическим лекарственным препаратом в такой же лекарственной форме и имеющий идентичный способ введения
Ответ: биоаналоговый лекарственный препарат
биоподобный лекарственный препарат
Разработка биопрепаратов
13. Концепция целью, которой считают создание устойчивых процессов производства, обеспечивающих получение пациентами стабильного целевого продукта за счет создания проектируемого поля, задающего допустимую область вариабельности, в пределах которой влияние вариаций характеристик входных материалов на конечный результат производства незначимый.
Ответ: Концепция спланированного качества
14. Зависимость выхода от производственного процесса в размерных или других измеряемых характеристиках это –
Ответ: Вариабельность процесса
15. Комплекс исследований, направленных на создание лекарства соответствующего качества и разработку процесса его производства, чтобы постоянно выпускать продукцию с заданными характеристиками качества
Ответ: Фармацевтическая разработка
16. Характеристика лекарственного средства, основанная на сравнительном анализе его эффективности и риска причинения вреда здоровью. Эффективность лекарственного препарата – характеристика степени положительного влияния лекарственного препарата на течение, продолжительность заболевания или его предотвращение, реабилитацию, на сохранение, предотвращение или прерывание беременности;
Ответ: Безопасность лекарственного средства
17. Реакция организма, возникшая в связи с применением лекарственного препарата в дозах, рекомендуемых в инструкции по его применению, для профилактики, диагностики, лечения заболевания или для реабилитации;
Ответ: Побочное действие
18. Непреднамеренная неблагоприятная реакция организма, которая может быть связана с применением лекарственного препарата;
Ответ: Нежелательная реакция
19. Нежелательная реакция организма, связанная с применением лекарственного препарата, приведшая к смерти, врожденным аномалиям или порокам развития либо представляющая собой угрозу жизни, требующая госпитализации или приведшая к стойкой утрате трудоспособности и (или) инвалидности;
Ответ: Серьезная нежелательная реакция
20. Нежелательная реакция организма, которая связана с применением лекарственного препарата в дозах, рекомендуемых в протоколе его клинического исследования, брошюре исследователя, или с применением лекарственного препарата в дозах, рекомендуемых в инструкции по его применению для профилактики, диагностики, лечения заболевания или медицинской реабилитации пациента, и сущность, тяжесть или исход которой не соответствует информации о лекарственном препарате, содержащейся в протоколе его клинического исследования, брошюре исследователя или в инструкции по применению лекарственного препарата;
Ответ: Непредвиденная нежелательная реакция
21. Общее понятие, используемое для обозначения исходных материалов, реактивов и растворителей, предназначенных для производства промежуточной продукции или фармацевтической субстанции – это:
Ответ: Исходное сырье
22. Продолжить определение.
Документально оформленные действия, дающие высокую степень уверенности в том, что методика, процесс, оборудование, материал, операция или система, соответствуют заданным требованиям и их использование будет постоянно приводить к результатам, соответствующим заранее установленным критериям приемлемости –это:

	<p>Ответ: Валидация 23. Лекарственный препарат, который прошел все стадии технологического процесса, включая окончательную упаковку – это :</p> <p>Ответ: Готовая продукция (готовый продукт) 24. Общее понятие, используемое для обозначения исходных материалов, реактивов и растворителей, предназначенных для производства промежуточной продукции или фармацевтической субстанции – это:</p> <p>Ответ: Исходное сырье 25. Действия, удостоверяющие и подтверждающие документально тот факт, что оборудование или вспомогательные системы смонтированы должным образом, правильно функционируют и действительно приводят к ожидаемым результатам – это:</p> <p>Ответ: Квалификация</p>
<p>ПК-11 Способен принимать участие в проведении и исследований в области разработок и методик для целей химико-токсикологического анализа</p>	<p>Тестовые задания закрытые 1. В исследуемом объекте судебно-медицинский токсиколог обнаружил кокаин. Отметьте наиболее характерную реакцию на кокаин: а) Витали—Морена б) с кислотой пикриновой в) солью Рейнеке г) калия перманганатом д) реактивом Драгендорфа 2. Для обнаружения аминазина можно использовать метод тонкослойной хроматографии. Какими реагентами не проявляется аминазин на хроматограмме? а) раствором железа (III) хлорида б) реактивом Драгендорфа в) реактивом Марки г) раствором дифенилкарбазида в хлороформе д) парами йода 3. На исследование судебно-медицинскому токсикологу направлена вытяжка из биологического материала, которая содержит вещество основного характера. Для какого вещества не характерна реакция Витали—Морена? а) Аминазина б) дипразина в) дикаина г) стрихнина д) атропина 4. Одним из методов обнаружения барбитуратов является ТСХ-скрининг. Обнаружение данной группы веществ при ТСХ-скрининге проводят с использованием проявителей: а) дифенилкарбазида и ртути сульфата б) дифениламина в) натрия диэтилдитиокарбамината г) реактива Драгендорфа д) паров йода 5. Одним из методов обнаружения ядов является тонкослойная хроматография. Наиболее специфичным проявителем эфедрина на хроматограммах является: а) реактив Драгендорфа б) раствор нингидрина в ацетоне в) пары йода г) раствор бромфенолового синего д) УФ-свет 6. При изолировании неизвестного яда получено щелочное хлороформное извлечение. С каких реакций начнете направленное судебно-токсикологическое исследование щелочного хлороформного извлечения? а) общих осадительных б) общих цветных в) частных цветных г) частных осадительных д) биохимической пробы 7. При исследовании щелочного хлороформного извлечения обнаружен стрихнин. Какая реакция на стрихнин наиболее специфична? а) с реактивом Драгендорфа б) калия дихроматом и кислотой серной концентрированной</p>

- в) реактивом Манделелина
г) реактивом Фреде
д) реактивом Зонненшейна
8. При ТСХ исследовании неизвестного яда получено окрашенное пятно с нингидрином. Для какой пары веществ раствор нингидрина может быть проявителем хроматограмм?
- а) эфедрина и нитразепама**
б) морфина и диазепама
в) новокаина и кодеина
г) новокаина и атропина
д) резерпина и аминазина
9. Проводится качественное определение алкалоидов. Выберите цветные реактивы для данной группы веществ.
- а) Драгендорфа, Майера, Вагнера
б) кислоты пикриновая, фосфорно-молибденовая, фосфорно-вольфрамовая
в) Марме, Зонненшейна, Бушарда
г) Марки, Фреде, Манделелина
д) Марме, Драгендорфа, танин
10. Производные фенотиазина могут стать причиной отравлений. Все вещества являются производными фенотиазина, кроме:
- а) аминазина
б) дипразина
в) левомепромазина
г) пропазина
д) дикаина
11. Произошло комбинированное отравление морфином и кодеином. С помощью какого реактива можно отличить морфин от кодеина?
- а) Драгендорфа
б) Марки
в) Манделелина
г) Фреде
д) железа (III) хлорида
12. Произошло отравление алкалоидами — производными тропана. Какой реактив не используется для проявления указанной группы алкалоидов на хроматограммах?
- а) Драгендорфа
б) раствор бромфенолового синего
в) пары йода
г) 5 %-ный раствор железа (III) хлорида
д) последовательная обработка раствором меди сульфата и раствором калия йодида
13. Произошло отравление алкалоидами. Какой из алкалоидов не дает прочных солей с кислотами?
- а) морфин
б) анабазин
в) кофеин
г) кокаин
д) хинин
14. Произошло отравление амидопирином. Определите общий наиболее специфичный проявитель производных пиразолона на хроматограммах:
- а) реактив Драгендорфа
б) железа (III) хлорид
в) пары йода
г) бромфеноловый синий
д) хлорцинкйод
15. Произошло отравление антипирином. Каким реактивом не проявляются при ТСХ-«скрининге» производные пиразолона?
- а) Драгендорфа
б) раствором феррума (III) хлорида
в) Марки
г) раствором бромфенолового синего
д) парами йода
16. Произошло отравление барбитуратами. Какой из реактивов не используется при обнаружении барбитуратов?
- а) дифенилкарбазид и ртути сульфат

- б) хлорцинкйод
в) медно-пиридиновый
г) **Марки**
д) железойодидный
17. Произошло отравление кофеином. Каким реактивом кофеин не проявляется на хроматограммах при исследовании кислого хлороформного извлечения?
а) Драгендорфа
б) раствором бромфенолового синего
в) **раствором железа (III) хлорида**
г) парами йода
д) Драгендорфа по Мунье
18. Произошло отравление производными пиразолона. Дайте химико-токсикологическую оценку реакции с железом (III) хлоридом на производные пиразолона.
а) специфичная и чувствительная
б) подтверждающая, высокочувствительная
в) **чувствительная, но неспецифичная**
г) неспецифичная и нечувствительная
д) подтверждающая, но малочувствительная
19. Произошло отравление тропановыми алкалоидами. В полученной вытяжке из биологического материала кокаин от атропина и скополамина можно отличить с помощью реакции:
а) Витали—Морена
б) с солью Рейнеке
в) п-диметиламинобензальдегидом
г) **калия перманганатом**
д) кислотой пикриновой
20. Произошло смертельное отравление аминазином. Для обнаружения производных фенотиазина на хроматограммах не используют реактив:
а) Марки
б) 5 %-ный или 10 %-ный раствор феррума (III) хлорида
в) Драгендорфа
г) **Майера**
д) ФПН
21. Реакция Витали—Морена применяется для качественного обнаружения некоторых ядовитых веществ. Для обнаружения каких ядов используют данную реакцию?
а) **стрихнина, атропина, скополамин**
б) морфина, кодеина, дионина
в) пахикарпина, никотина, анабазина
г) хинина, хинидина, цинхонина
д) дипразина, диазолина, аминазина
22. Судебно-медицинский токсиколог выполняет «цветные» реакции. Реакции с «цветными» реактивами на алкалоиды проводят
а) с хлороформными экстрактами
б) **сухими остатками**
в) водными растворами
г) со спиртовыми растворами
д) все вышеуказанное верно
23. Судебно-медицинский токсиколог выполняет групповые «цветные» реакции на алкалоиды. Для какого из алкалоидов не характерны реакции с «цветными» реактивами?
а) **Кофеина**
б) кодеина
в) стрихнина
г) резерпина
24. Судебно-медицинский токсиколог выполняет осадительные реакции на алкалоиды, которые проводят:
а) с сухими остатками
б) **водными растворами солей алкалоидов**
в) хлороформными растворами
г) со спиртовыми растворами
д) все вышеуказанное верно

25. Судебно-медицинский токсиколог выполняет осадочные реакции на алкалоиды. Для какой группы соединений наиболее характерна реакция с реактивом Драгендорфа?
- а) для морфина и кодеина
 - б) **анабазина и никотина**
 - в) кофеина и теобромина
 - г) атропина и скополамина
 - д) стрихнина и бруцина
26. Судебно-медицинский токсиколог выполняет предварительные реакции с осадочными реактивами. Для производных какой группы алкалоидов реакция с реактивом Драгендорфа наиболее доказательна?
- а) хинолина
 - б) тропана
 - в) изохинолина
 - г) **пиридина и пиперидина**
 - д) индола
27. Судебно-медицинский токсиколог не получил окрашивание с реактивом Марки при исследовании экстракта на алкалоиды. Какой из алкалоидов не реагирует с этим «цветным» реактивом?
- а) морфин
 - б) кодеин
 - в) дионин
 - г) **атропин**
 - д) наркотин
28. Судебно-медицинский токсиколог отбирает общеалкалоидные реактивы. Выделите общеосадительные реактивы на алкалоиды
- а) Майера
 - б) кислота фосфорно-вольфрамовая
 - в) кислота фосфорно-молибденовая
 - г) кислота пикриновая
 - д) **все названные реактивы**
29. Судебно-медицинский токсиколог подбирает осадочные реактивы на алкалоиды. Выберите наиболее чувствительные общеалкалоидные реактивы.
- а) кислоты хромовая и марганцевая
 - б) кислота пикролоновая
 - в) танин, реактив Вагнера
 - г) кислота пикриновая
 - д) **Драгендорфа, Шейблера, Зонненшейна**
30. Судебно-медицинский токсиколог получил окрашенное соединение с реактивом Марки. Какое вещество реагирует с этим «цветным» реактивом?
- а) морфин
 - б) кодеин
 - в) дионин
 - г) героин
 - д) **все указанные соединения**
31. Судебно-медицинский токсиколог получил окрашивание с реактивом Манделина при исследовании на алкалоиды. Какое вещество не реагирует с реактивом Манделина?
- а) стрихнин
 - б) резерпин
 - в) **кокаин**
 - г) кодеин
 - д) морфин
32. Судебно-медицинский токсиколог при исследовании экстракта на содержание производных 1,4-бензодиазепина, выполнив реакцию с β -нафтолом, получил оранжевое окрашивание. Какое соединение не вступает в реакцию образования азокрасителя?
- а) 2-амино-5-хлорбензофенон
 - б) **2-метиламино-5-хлорбензофенон**
 - в) 2-амино-5-нитробензофенон
 - г) 2-амино-5-бром-2'-хлорбензофенон
 - д) 2,5-диаминобензофенон
33. Судебно-медицинский токсиколог проводит «цветные» реакции с хлороформным

экстрактом, полученным из подщелоченной водной фазы. Какое вещество реагирует с реактивами Марки и Манделина?

- а) Морфин
- б) кодеин
- в) героин
- г) дионин

д) все указанные соединения

е)

Открытые вопросы(средний уровень сложности):

1. Группа производных каких соединений изменяет максимум поглощения в УФ-области спектра с изменением рН среды?

Ответ: кислоты барбитуровой

2. Для обнаружения ядов, относящихся к группе веществ, выделяемых из биологического материала подкисленным спиртом этиловым или подкисленной водой, используется метод ТСХ. Чем не проявляется промедол на хроматограммах

Ответ: нингидрином в ацетоне

3. Какой из методов анализа нерационально использовать при исследовании ядов в биологических жидкостях на уровне терапевтических доз?

Ответ: Химический

4. Метод тонкослойной хроматографии используется для обнаружения ядов. Группа производных каких веществ проявляется на хроматограммах раствором железа (III) хлорида?

Ответ: фенотиазина

5. При исследовании щелочного хлороформного извлечения обнаружены алкалоиды — производные пиридина и пиперидина. Данные вещества дают наиболее характерные кристаллы с реактивом:

Ответ: Драгендорфа

6. При исследовании щелочного хлороформного извлечения обнаружены алкалоиды. Выделите групповой цветной реактив на алкалоиды из группы изохинолина

Ответ: Марки

7. Произошло острое отравление неизвестным ядом. Реактив ФПН (смесь растворов железа (III) хлорида, перхлоратной и азотной кислот) используется для предварительного выявления в моче производных:

Ответ: фенотиазина

8. Произошло острое отравление нейролептиками. Какой реактив используют для предварительного обнаружения производных фенотиазина в моче химическим методом?

Ответ: ФПН 100

9. Произошло отравление кокаином. Кокаин — алкалоид, производное:

Ответ: экголина

10. Произошло отравление эфедрином. При обнаружении эфедрина методом ТСХ данное вещество на хроматограммах не проявляется:

Ответ: реактивом Марки

11. Произошло отравление ядом из группы веществ, изолируемых из биологического материала подкисленным спиртом этиловым или подкисленной водой. Группа производных каких веществ проявляется на хроматограммах раствором феррума (III) хлорида

Ответ: фенотиазина

12. Произошло смертельное отравление алкалоидом. Какой алкалоид можно количественно определить по степени флюоресценции сульфатных растворов?

Ответ: хинин

13. Реактив Марки относится к группе цветных реактивов. Для какой химической группы производных алкалоидов характерна реакция с реактивом Марки?

Ответ: изохинолина

14. Судебно-медицинский токсиколог отбирает для работы специальные «цветные» реактивы. Какой из реактивов не дает окрашивание с алкалоидами?

Ответ: Марки

15. Судебно-медицинский токсиколог получил окрашенное в изумрудный цвет соединение при исследовании кислого хлороформного извлечения. Какое из веществ способно давать нитрозосоединение с натрия нитритом в кислой среде?

Ответ: антипирин

16. Судебно-медицинский токсиколог получил фиолетовые кристаллы в виде прямоугольников с 1 %-ным раствором калия перманганата. Для какого из алкалоидов

характерна реакция с раствором калия перманганата?

Ответ: кокаина

17. Судебно-медицинский токсиколог при исследовании вытяжки из биологического материала после прибавления раствора кислоты сульфатной наблюдал голубую флюоресценцию в УФ-лучах. Какое вещество может присутствовать в вытяжке?

Ответ: Хинин

18. Судебно-медицинским токсикологом проводится экспресс-анализ мочи на производные фенотиазина. Какой реактив используют для предварительных проб на данные препараты?

Ответ: ФПН

19. В результате метаболизма из кодеина в организме образуется морфин. Какой метаболический процесс находится в основе указанного превращения?

Ответ: дезалкилирование

20. В результате метаболизма из новокаина в организме образуется кислота п-аминобензойная. Какой метаболический процесс находится в основе указанного превращения?

Ответ: гидролиз

21. В результате метаболизма из хлордиазепоксида в организме образуется аминобензофенон. Какой метаболический процесс находится в основе указанного превращения?

Ответ: гидролиз

22. Всасывание веществ в желудочно-кишечном тракте (ЖКТ) определяется физико-химическими свойствами ядов и условиями в различных отделах ЖКТ.

Лекарственные вещества основного характера всасываются:

Ответ: тонком кишечнике

23. Всасывание веществ в ЖКТ определяется физикохимическими свойствами ядов и условиями в различных отделах ЖКТ. Лекарственные вещества кислотного характера всасываются:

Ответ: желудке

24. Всасывание веществ в ЖКТ определяется физикохимическими свойствами ядов и условиями в различных отделах ЖКТ. Производные кислоты барбитуровой всасываются:

Ответ: желудке

25. Для каждой из двух фаз метаболизма в организме характерны определенные процессы, протекающие под влиянием различных ферментативных систем. Какие процессы протекают во второй фазе метаболизма?

Ответ: конъюгация

26. Для каждой из двух фаз метаболизма в организме характерны определенные процессы, протекающие под влиянием различных ферментативных систем.

Процессы, протекающие во второй фазе метаболизма, уменьшают:

Ответ: токсичность веществ

27. Ксенобиотики в организме подвергаются метаболизму под воздействием ферментов. Какое направление метаболизма одно- и многоатомных спиртов имеет наибольшее химико-токсикологическое значение?

Ответ: окисление

28. Ксенобиотики в организме подвергаются метаболизму под воздействием ферментов. Какое направление метаболизма производных 1,4-бензодиазепина имеет наибольшее химико-токсикологическое значение?

Ответ: гидролиз

29. Ксенобиотики в организме подвергаются метаболизму под воздействием ферментов. Какое направление метаболизма производных тропана имеет наибольшее химико-токсикологическое значение?

Ответ: гидролиз

30. Ксенобиотики в организме подвергаются метаболизму под воздействием ферментов. Какое направление метаболизма производных фенотиазина имеет наибольшее химико-токсикологическое значение?

Ответ: окисление

31. Одним из продуктов метаболизма кодеина является алкалоид, близкий по строению и свойствам к исходному веществу. Какой из алкалоидов образуется в организме?

Ответ: Морфин

32. Фенилпропаноламин образуется в результате метаболизма алкалоида в организме человека. Какой из алкалоидов является исходным соединением для

	<p>образования указанного метаболита? Ответ: эфедрин</p>
<p>ПК-12 Способен проводить мероприятия по контролю (надзору) за деятельностью юридических и физических лиц, имеющих лицензию на фармацевтическую деятельность, по соблюдению обязательных требований</p>	<p>Тестовые задания закрытые</p> <p>1. Исполнение государственной функции по контролю за соблюдением лицензионных требований осуществляется:</p> <p>а) бесплатно б) за установленную плату по исполнению государственной функции по лицензионному контролю в) при уплате государственной пошлины</p> <p>2. Укажите нормативный документ, регламентирующий лицензирование деятельности по обороту наркотических средств, психотропных веществ и прекурсоров, культивированию наркосодержащих растений:</p> <p>а) постановление правительства рф № 1007 б) постановление правительства рф № 686 в) федеральный закон № 99-фз г) постановление правительства рф № 547 д) приказ МЗ РФ № 585н</p> <p>3. Лицензионные требования к фармацевтической деятельности устанавливаются:</p> <p>а) федеральным законом от 04.05 2011 №99-фз «о лицензировании отдельных видов деятельности» б) постановлением правительства российской федерации №547 «о лицензировании фармацевтической деятельности» в) приказом министерства здравоохранения рф от 25.03.2014 №130н «об утверждении административного регламента федеральной службы по надзору в сфере здравоохранения исполнению государственной услуги по лицензированию фармацевтической деятельности, осуществляемой организациями оптовой торговли лс для медицинского применения и аптечными организациями, подведомственными федеральным органам исполнительной власти, государственными академиями наук»</p> <p>4. Выберите верное утверждение.</p> <p>а) лицензия предоставляется на каждый вид деятельности и действует бессрочно б) лицензия предоставляется на каждый вид деятельности и действует 5 лет в) лицензия предоставляется бессрочно на каждый вид деятельности и действует на территории субъекта федерации, выдавшего ее</p> <p>5. Совокупность требований, которые установлены положениями о лицензировании конкретных видов деятельности, основаны на соответствующих требованиях законодательства Российской Федерации и направлены на обеспечение достижения целей лицензирования – это:</p> <p>а) лицензирование б) лицензия в) лицензируемый вид деятельности г) лицензионные требования</p> <p>6. Найдите ошибку. Лицензиат при проведении проверки обязан:</p> <p>а) обеспечить присутствие лиц, ответственных за организацию и проведение мероприятий по выполнению лицензионных требований б) предоставить должностным лицам Росздравнадзора (территориального органа), проводящим выездную проверку, возможность ознакомиться с документами, связанными с целями, задачами и предметом выездной проверки, в случае, если выездной проверке не предшествовало проведение документарной проверки в) обеспечить доступ проводящих выездную проверку должностных лиц Росздравнадзора (территориального органа) и участвующих в выездной проверке экспертов, представителей экспертных организаций на территорию, в используемые лицензиатом при осуществлении деятельности здания, строения, сооружения, помещения, к используемому лицензиатом оборудованию г) непосредственно присутствовать при проведении проверки, давать объяснения по вопросам, относящимся к предмету проверки</p> <p>7. Найдите ошибку. При исполнении государственной функции по контролю за соблюдением лицензионных требований осуществляются следующие административные процедуры:</p> <p>а) планирование проведения проверок б) принятие решения о проведении проверки в) проведение проверки</p>

- г) оформление результатов проверки
д) принятие мер по результатам проверки
е) **аннулирование лицензии**
8. Контроль за соблюдением лицензионных требований и условий осуществления фармацевтической деятельностью осуществляется:
а) **Федеральной службой по надзору в сфере здравоохранения и ее территориальными органами**
б) прокуратурой
в) налоговой инспекцией
9. Найдите ошибку. Основанием для включения плановой проверки лицензиата в ежегодный план проведения плановых проверок является:
а) истечение одного года со дня принятия решения о предоставлении лицензии или переоформлении лицензии
б) истечение трех лет со дня окончания последней плановой проверки лицензиата
в) истечение установленного Правительством Российской Федерации срока со дня окончания последней плановой проверки лицензиата
г) **истечение пяти лет со дня окончания последней плановой проверки лицензиата**
10. Контроль за соблюдением лицензионных требований и условий осуществления фармацевтической деятельностью осуществляется не чаще
а) **одного раза в три года**
б) одного раза в два года
в) двух раз в три года
11. Требования к наличию системы производственного контроля у фармацевтической организации для осуществления лицензируемого вида деятельности установлены
а) Федеральным законом РФ от 21.11.2011 № 323-ФЗ «Об основах охраны здоровья граждан в Российской Федерации»
б) локальными нормативными актами фармацевтической организации
в) **Федеральным законом РФ от 04.05.2011 № 99-ФЗ «О лицензировании отдельных видов деятельности»**
г) Федеральным законом РФ от 12.04.2010 № 61-ФЗ «Об обращении лекарственных средств»
12. В случае невыполнения решения об изъятии, уничтожении и вывозе недоброкачественных лекарственных средств и/или фальсифицированных ЛС, согласно действующим правилам уничтожения недоброкачественных ЛС, фальсифицированных ЛС и контрафактных ЛС, уполномоченный орган
а) обращается в лицензирующий орган с требованием аннулирования лицензии
б) **обращается в суд**
в) обращается в лицензирующий орган с требованием приостановления действия лицензии
г) решает вопрос в претензионном порядке
13. Лицензии на осуществление деятельности по обороту наркотических средств и психотропных веществ предоставляются на срок:
а) 1 год
б) **бессрочно**
в) 5 лет
г) 10 лет
14. Положение о лицензировании фармацевтической деятельности утверждено
а) **Постановлением Правительства РФ от 31.03.2021 №547**
б) В) Постановлением Правительства РФ от 06.07.2012 №686
в) С) Федеральным законом от 12.04.2010 №61
г) D) Постановлением Правительства РФ от 22.12.2011.№ 1085
15. В перечень работ и услуг, составляющих фармацевтическую деятельность, не входит
а) Оптовая торговля ЛС для медицинского применения
б) Хранение ЛС для медицинского применения
в) Хранение ЛП для медицинского применения
г) Перевозка ЛС для медицинского применения
д) Перевозка ЛП для медицинского применения
е) Розничная торговля ЛП для медицинского применения
ж) **Розничная торговля ЛС для медицинского применения**
з) Отпуск ЛП для медицинского применения
и) Изготовление ЛП для медицинского применения

16. Лицензирование фармацевтической деятельности в части деятельности, осуществляемой организациями оптовой торговли ЛС для медицинского применения, и аптечными организациями, подведомственными федеральным органам исполнительной власти, осуществляет
- а) **Федеральная служба по надзору в сфере здравоохранения**
 - б) Федеральная служба по ветеринарному и фитосанитарному надзору
 - в) орган исполнительной власти субъекта Российской Федерации
 - г) орган местного самоуправления
17. Решение об аннулировании лицензии на осуществление фармацевтической деятельности принимается по решению
- а. **суда на основании заявления лицензирующего органа**
 - б. Федеральной службы по защите прав потребителей
 - с. Федерального органа исполнительной власти в сфере внутренних дел
 - д. Федеральной службы по надзору в сфере здравоохранения
18. В РФ перечень видов деятельности, подлежащих лицензированию, утверждается
- а) **Федеральным законом**
 - б) Постановлением Правительства
 - в) приказом Федерального органа исполнительной власти
 - г) нормативным правовым актом субъекта
19. Лицензия на осуществление фармацевтической деятельности действует
- а) **на всей территории РФ**
 - б) на территории субъекта РФ, в котором была получена лицензия, и ближайшие округа
 - в) в регионе, в котором осуществляется фармацевтическая деятельность
 - г) на территории субъекта РФ, в котором была получена лицензия
20. Вновь созданная аптечная организация, уже существующая как юридическое лицо, получает право на фармацевтическую деятельность после
- а) **получения лицензии**
 - б) регистрации регистрационным органом исполнительной власти
 - в) регистрации в органах государственной статистики
 - г) регистрации в налоговой инспекции и внебюджетных фондах
21. Заявление о предоставлении лицензии и прилагаемые к нему документы, предусмотренные законодательством Российской Федерации, соискатель лицензии направляет в лицензирующий орган
- а) в форме бумажных документов почтовым отправлением
 - б) **в форме электронных документов**
 - в) лично в лицензирующий орган в форме бумажных документов
 - г) в форме бумажных и электронных документов
22. В случае изменения мест осуществления лицензируемого вида деятельности
- а) лицензия переоформляется
 - б) **вносятся изменения в реестр лицензий**
 - в) лицензия приостанавливается
 - г) лицензия аннулируется
23. Основанием для проведения оценки соответствия соискателя лицензии лицензионным требованиям является
- а) **заявление о предоставлении лицензии**
 - б) заявление о внесении изменений в реестр лицензий
 - в) приказ лицензирующего органа
 - г) решение соискателя лицензии
24. О проведении выездной оценки соискатель лицензии уведомляется лицензирующим органом за __ рабочих дня/дней до начала ее проведения
- а) 5
 - б) **3**
 - в) 2
 - г) 10
25. Лицензирующий орган принимает решение о предоставлении лицензии или об отказе в ее предоставлении в срок, не превышающий __ рабочих дней со дня приема заявления о предоставлении лицензии
- а) 45
 - б) **15**
 - в) 30
 - г) 60

Тестовые задания открытые

1. Лицензирующий орган принимает решение о предоставлении лицензии или об отказе в ее предоставлении в срок, не превышающий ___ рабочих дней со дня приема заявления о предоставлении лицензии.

Ответ: 15

2. Лицензирующий орган осуществляет оценку соответствия лицензиата лицензионным требованиям и принимает решение о внесении изменений в реестр лицензий или об отказе во внесении изменений в реестр лицензий в срок, не превышающий ___ рабочих дней со дня приема заявления о внесении изменений в реестр лицензий.

Ответ: 10

3. Юридическое лицо или индивидуальный предприниматель, обратившиеся в лицензирующий орган с заявлением о предоставлении лицензии – это

Ответ: соискатель лицензии

4. Юридическое лицо или индивидуальный предприниматель, имеющие лицензию – это

Ответ: лицензиат

5. Специальное разрешение на право осуществления юридическим лицом или индивидуальным предпринимателем конкретного вида деятельности – это

Ответ: лицензия

6. Для получения лицензии соискатель лицензии направляет в лицензирующий орган заявление о предоставлении лицензии в ___ форме

Ответ: электронной

7. За предоставление лицензирующим органом лицензии соискателем лицензии уплачивается государственная пошлина в размере ___ руб.

Ответ: 7500

8. Срок проведения выездной проверки составляет ___ рабочих дней.

Ответ: 10

9. О проведении выездной оценки соискатель лицензии, лицензиат уведомляются лицензирующим органом за ___ рабочих дня до начала ее проведения

Ответ: 3

10. Список контрольных вопросов, ответы на которые должны свидетельствовать о соответствии соискателя лицензии, лицензиата лицензионным требованиям, содержит ___

Ответ: оценочный лист

11. Результаты оценки соответствия соискателя лицензии или лицензиата лицензионным требованиям оформляются ___

Ответ: актом/актом оценки

12. В случае, если в ходе оценки соответствия лицензиата лицензионным требованиям, выявлены грубые нарушения лицензиатом лицензионных требований, лицензирующий орган направляет лицензиату уведомление о необходимости их устранения в срок, который должен составлять не менее ___ дней.

Ответ: 10

13. Лицензирующий орган осуществляет оценку устранения лицензиатом грубых нарушений в срок, не превышающий ___ рабочих дней со дня, следующего за днем получения от лицензиата уведомления об устранении грубых нарушений лицензионных требований.

Ответ: 10

14. срок предоставления лицензии на производство ЛС не может превышать ___ рабочих дней.

Ответ: 30

15. Лицензирующий орган принимает решение о прекращении действия лицензии в течение ___ рабочих дней со дня получения заявления лицензиата о прекращении лицензируемого вида деятельности

Ответ: 10

16. Ведение единого реестра лицензий, в том числе лицензий, выданных органами исполнительной власти субъектов Российской Федерации в соответствии с переданными полномочиями, осуществляет ___

Ответ: Федеральная служба по надзору в сфере здравоохранения / Росздравнадзор

17. Лицензионные требования к фармацевтической деятельности устанавливаются ___ Российской Федерации

Ответ: Постановлением

18. Лицензирование фармацевтической деятельности, осуществляемой

	<p>организациями оптовой торговли лекарственными средствами для медицинского применения, осуществляет ____</p> <p>Ответ: Федеральная служба по надзору в сфере здравоохранения / Росздравнадзор</p> <p>19. Лицензирование фармацевтической деятельности, осуществляемой аптечными организациями, подведомственными федеральным органам исполнительной власти, осуществляет ____</p> <p>Ответ: Федеральная служба по надзору в сфере здравоохранения / Росздравнадзор</p> <p>20. Одним из лицензионных требований к лицензиату является повышение квалификации специалистов с фармацевтическим образованием не реже одного раза в ____</p> <p>Ответ: 5 лет</p> <p>21. Оценка соответствия соискателя лицензии лицензионным требованиям проводится в форме ____ оценки</p> <p>Ответ: выездной</p> <p>22. Плановая выездная проверка для контроля соблюдения лицензиатами лицензионных требований для объектов значительного риска проводится один раз в ____</p> <p>Ответ: 3 года</p> <p>23. Плановая выездная проверка для контроля соблюдения лицензиатами лицензионных требований для объектов среднего риска проводится один раз в ____</p> <p>Ответ: 5 лет</p> <p>24. Плановая выездная проверка для контроля соблюдения лицензиатами лицензионных требований для объектов умеренного риска проводится один раз в ____</p> <p>Ответ: 6 лет</p> <p>25. Обязательный профилактический визит проводится в рабочее время, в период, устанавливаемый уведомлением о проведении обязательного профилактического визита, и не может превышать __ часов.</p> <p>Ответ: 8</p>
<p>ПК-13 Способен проводить контроль качества клинических лабораторных исследований третьей категории сложности на различных этапах химико-токсикологических исследований</p>	<p>Тестовые задания закрытые</p> <p>1. В процессе изолирования ядов, относящихся к группе веществ, выделяемых из биологического материала подкисленным спиртом этиловым или подкисленной водой, очистка является одним из важных этапов. Для каких производных используется очистка с помощью микросублимации?</p> <p>а) для хинолина б) изохинолина в) индола г) кислоты барбитуровой д) фенотиазина</p> <p>2. Для выделения алкалоидов из биологического материала используется настаивание объектов с подкисленным спиртом этиловым или подкисленной водой. Какой из приведенных алкалоидов изолируется перегонкой с водяным паром?</p> <p>а) морфин б) кониин в) стрихнин г) кокаин д) хинин</p> <p>а) Для количественного определения органических растворителей методом ГЖХ используется газовый хроматограф. Какой узел прибора служит для разделения анализируемых веществ?</p> <p>б) место ввода пробы в) место ввода пробы г) хроматографическая колонка д) термостат е) самописец</p> <p>3. Для обнаружения и количественного определения ядов используется метод ГЖХ. Какое из веществ может служить подвижной фазой в этом методе анализа?</p> <p>а) полиэтиленгликоль б) сферохромо в) азот г) масло вазелиновое д) полисорб</p> <p>4. Иммунохимический анализ мочи на опиаты проводится на полистирольных</p>

- планшетах с использованием в качестве метки пероксидазы хрена. Этот метод классифицируется:
- а) гомогенный иммуноферментный
 - б) гетерогенный иммуноферментный**
 - в) гомогенный иммунофлюоресцентный
 - г) гетерогенный радиоиммунный
 - д) гетерогенный иммунофлюоресцентны
5. Какие производные не попадают в кислое хлороформное извлечение при изолировании по методу А. А. Васильевой?
- а) 1,4-бензодиазепина
 - б) фенотиазина
 - в) кислоты барбитуровой
 - г) хинолина**
 - д) пиразолона-5
6. Какой метод выделения ядов, относящихся к группе веществ, изолируемых из биологического материала подкисленным спиртом этиловым или подкисленной водой, является самым быстрым и экономически выгодным?
- а) Стаса—Отто
 - б) В. Ф. Крамаренко
 - в) А. А. Васильевой**
 - г) В. А. Карташова
 - д) Е. М. Саломатина
7. Количественное определение спирта этилового проводили методом ГЖХ. Какая из величин зависит от количества яда в анализируемой пробе?
- а) абсолютное время удерживания
 - б) относительное время удерживания
 - в) абсолютная высота пика**
 - г) ширина пика
 - д) нет правильного ответа
8. Количественное определение ядов является обязательным при судебно-токсикологических исследованиях. Какой метод количественного определения не применяют для определения ядов, изолируемых методом дистилляции с водяным паром?
- а) ГЖХ
 - б) спектральный
 - в) атомно-абсорбционный**
 - г) фотометрический
 - д) аргентометрический
9. Метод ГЖХ применяется при исследованиях крови и мочи для определения многих ядовитых веществ. Для каких ядов возможно применение метода ГЖХ, основанное на образовании легколетучих эфиров с кислотой нитритной?
- а) для производных фенотиазина
 - б) пестицидов
 - в) производных кислоты салициловой
 - г) производных кислоты барбитуровой
 - д) спиртов**
10. На судебно-токсикологическое исследование доставлен биологический материал, находящийся в стадии гниения. Какой метод рационально использовать для изолирования ядов, относящихся к группе веществ, выделяемых из биологического материала подкисленным спиртом или подкисленной водой, при работе с гниющим биологическим материалом?
- а) Стаса—Отто**
 - б) В. Ф. Крамаренко
 - в) А. А. Васильевой
 - г) В. А. Карташова
 - д) любой из указанных
11. Наиболее чувствительным методом количественного определения ядов является метод ГЖХ. От какого параметра зависит высота пиков анализируемых веществ при анализе их этим методом?
- а) от температуры колонки
 - б) скорости движения газа
 - в) состава подвижной фазы
 - г) количества ядов**

- д) состава неподвижной фазы
12. Обнаружение ядов методом ГЖХ проводят по «времени удерживания». Какое определение параметра «времени удерживания» является правильным?
- а) время от начала введения пробы до момента появления (начала) пика на хроматограммах
- б) время от начала введения пробы до появления максимального пика
- в) время от начала введения пробы до появления минимального пика
- г) время от начала введения пробы до появления наивысшей точки пика**
- д) время от начала введения пробы до окончания пика
13. Проведено количественное определение спиртов методом ГЖХ. Какой принцип распределения лежит в основе этого метода?
- а) между двумя жидкостями
- б) газом и твердым телом
- в) газом и жидкостью**
- г) жидкостью и твердым телом
- д) нет правильного ответа
14. Одним из узлов газового хроматографа является детектор. Какой из приведенных детекторов является наименее чувствительным для органических веществ?
- а) пламенно-ионизационный
- б) детектор по захвату электронов
- в) детектор-катарометр**
- г) термоионный
- д) фосфорный
15. По методу А. А. Васильевой получают кислое и щелочное хлороформное извлечения. Почему производные фенотиазина попадают частично в кислое хлороформное извлечение при изолировании по методу А. А. Васильевой?
- а) слабые основания
- б) основания средней силы
- в) сильные основания
- г) соли растворяются в хлороформе**
- д) соли не растворяются в хлороформе
16. По составу подвижной и неподвижной фаз существуют различные виды газовой хроматографии. Газожидкостная хроматография отличается от газоадсорбционной:
- а) природой подвижной фазы
- б) природой и агрегатным состоянием неподвижной фазы**
- в) скоростью газа-носителя
- г) температурой детектора
- д) температурой детектора
17. Проводится изолирование неизвестного яда по методу А. А. Васильевой. Какой из этапов выделения ядов отсутствует в этом методе?
- а) получение кислой водной вытяжки
- б) осаждение белков**
- в) экстракция ядов из кислой водной среды
- г) экстракция ядов из щелочной водной среды
- д) настаивание
18. Проводится направленное исследование биологического материала на содержание производных 1,4-бензодиазепина. Выберите частный метод изолирования указанной группы ядов:
- а) П. Валова
- б) В. И. Поповой
- в) по Я. Шведзински
- г) В. Ф. Крамаренко
- д) Б. Н. Изотова**
19. Произошло отравление алкалоидами группы изохинолина. Какой из методов нельзя применить для количественного определения этих алкалоидов?
- а) планиметрический
- б) денситометрический
- в) фотометрический
- г) атомно-абсорбционный**
- д) спектрофотометрический в УФ-области
20. Произошло отравление алкалоидом. Для какого из алкалоидов не используют экстракционно-фотометрическое определение на основе реакции с кислотными красителями?

- а) кодеина
б) хинина
в) кофеина
г) атропина
д) морфина
21. Произошло отравление алкалоидом. Для какого яда невозможно провести количественное определение спектрофотометрией в УФ-области спектра?
а) хинина
б) морфина
в) кодеина
г) пахикарпина
д) атропина
22. Произошло отравление аминазином. Выберите наиболее чувствительный метод его количественного определения.
а) фотометрия с кислотой сульфатной концентрированной
б) спектрофотометрия в УФ-области
в) ГЖХ
г) ТСХ
д) ВЭЖХ
23. Произошло отравление барбиталом. Какой реактив используют при количественном фотометрическом определении барбитуратов?
а) дифенилкарбазид и ртути сульфат
б) кобальта нитрат в этаноле
в) хлорцинкйод
г) медно-пиридиновый реактив
д) медно-йодидный реактив
24. Произошло отравление барбитуратами. Выберите для них частный метод изолирования:
а) Стаса—Отто
б) В. Ф. Крамаренко
в) А. А. Васильевой
г) П. Валова
д) Б. Н. Изотова

Тестовые задания открытые

1. Изолирование ядов по методу А. А. Васильевой проводят?
Ответ: подкисленной водой
водой подкисленной
2. Изолирование ядов по методу Стаса—Отто проводят?
Ответ: подкисленным этанолом
этанолом подкисленным
3. Каким методом можно эффективно выделить алкалоиды из биологического материала?
Ответ: В. Ф. Крамаренко
Крамаренко
4. Метод В. И. Поповой относится к частным методам изолирования производных кислоты барбитуровой. Для очистки кислой водной вытяжки по методу В. И. Поповой используется?
Ответ: гель-хроматография
5. Метод В. Ф. Крамаренко относится к частным методам изолирования ядов, выделяемых из биологического материала подкисленным спиртом этиловым или подкисленной водой. Изолирование ядов по методу В. Ф. Крамаренко проводят водой, подкисленной кислотой?
Ответ: серной
6. Метод П. Валова относится к частным методам изолирования ядов, выделяемых из биологического материала подкисленным спиртом этиловым или подкисленной водой. Изолирование ядов по методу П. Валова проводят экстракцией?
Ответ: подщелоченной водой
водой подщелоченной
7. Метод Стаса—Отто относится к общим методам изолирования ядов, выделяемых из биологического материала подкисленным спиртом этиловым или подкисленной водой. По методу Стаса—Отто белки осаждают?
Ответ: Этанолом

Этиловым спиртом
Спиртом этиловый

8. При направленном анализе пробы крови на подтверждение отравления высшими спиртами целесообразно провести идентификацию и количественное определение компонентов методом:

Ответ: газожидкостной хроматографии
ГЖХ

9. Проводится направленное исследование на производные кислоты барбитуровой. В каком методе с целью очистки барбитуратов используют гель-хроматографию сульфатных водных вытяжек?

Ответ: В. И. Поповой
Поповой

10. Проводится направленное исследование на производные фенотиазина. Какую кислоту используют для подкисления объектов при изолировании производных фенотиазина из органов трупа по методу Я. Шедзински (модификация Е. М. Саломатина)?

Ответ: Соляную
Хлороводородную

11. Проводится направленное судебно-токсикологическое исследование трупного материала на содержание алкалоидов. Какой из методов выделения целесообразно использовать при этом?

Ответ: В. Ф. Крамаренко
Крамаренко

12. Произошло отравление барбитуратами. Какой метод количественного определения позволяет нивелировать влияние примесей?

Ответ: Дифференциальная спектрофотометрия

13. Произошло отравление хинином. Каким методом изолируют хинин из органов трупа при направленном анализе?

Ответ: В. Ф. Крамаренко
Крамаренко

14. Произошло смертельное отравление алкалоидом. Какой метод количественного определения алкалоидов не используют при судебно-токсикологических исследованиях экстрактов из органов трупа?

Ответ: атомно-абсорбционную спектроскопию
ААС

15. Произошло смертельное отравление оксазепамом. Какой из процессов метаболизма производных 1,4-бензодиазепина используется при изолировании оксазепама из биологических объектов по методу Б. Н. Изотова?

Ответ: гидролиз

16. Судебно-медицинскому токсикологу необходимо определить «следовые» количества яда. Самый чувствительный метод определения ядов?

Ответ: иммуноферментный

17. Судебно-медицинским токсикологом проведено количественное определение спиртов методом ГЖХ. В каких единицах выражаются результаты количественного определения спиртов в моче и крови?

Ответ: граммах в анализируемой пробе
граммах

18. Судебно-медицинский токсиколог проводит количественное определение яда. Какой реагент не используют для количественного определения алкалоидов экстракционно-фотометрическим методом?

Ответ: родамин 6Ж

19. Произошло смертельное отравление кодеином. Какая реакция положена в основу экстракционно-фотометрического определения кодеина с ...?

Ответ: тропеолином 00
тропеолин 00

20. Произошло смертельное отравление алкалоидами. При их изолировании по методу В. Ф. Крамаренко проводится очистка вытяжки. Для какой операции к вытяжке прибавляют аммония сульфат?

Ответ: для высаливания
высаливания

21. Произошло отравление метанолом. Какой метод является наиболее чувствительным для количественного определения метанола в моче и крови?

Ответ: ГЖХ

	<p>газожидкостной хроматографии газожидкостная хроматография</p> <p>22.Произошло отравление барбитуратами. Выберите для них частный метод изолирования? Ответ: П. Валова Валова</p> <p>23.Произошло отравление барбиталом. Какой реактив используют при количественном фотометрическом определении барбитуратов? Ответ: кобальта нитрат в этаноле нитрат кобальта в этаноле кобальта нитрат в спирте этиловом нитрат кобальта в спирте этиловом</p> <p>24.Содержимое желудка окрашено в синий цвет. Наличие какой соли обуславливает указанный цвет? Ответ: меди сульфата сульфата меди меди сульфат</p> <p>25.Хранение или перевозка объектов химико-токсикологического исследования предполагает консервирование объектов. Какое из веществ используется для консервации биологического материала? Ответ: этанол этиловый спирт спирт этиловый</p>
<p>ПК-14 Способен организовывать заготовку лекарственного растительного сырья с учетом рационального использования ресурсов лекарственных растений</p>	<p>Тестовые задания закрытые Фармакогнозия</p> <p>1. У кориандра посевного в качестве сырья заготавливают а) плоды б) цветки в) траву г) корни</p> <p>2. У эвкалипта прутовидного в качестве сырья заготавливают а) листья б) цветки в) траву г) корни</p> <p>3. В качестве лекарственного сырья у солодки голой заготавливают а) корни б) плоды в) кору г) цветки</p> <p>4. У бессмертника песчаного в качестве сырья заготавливают а) цветки б) листья в) траву г) корни</p> <p>5. У наперстянки пурпурной в качестве сырья заготавливают а)листья б) траву в) цветки г) корни</p> <p>6. У фенхеля обыкновенного в качестве сырья заготавливают а) плоды б) листья в) цветки г) траву</p> <p>7. У родиолы розовой в качестве сырья заготавливают А) корневища и корни б) листья в) цветки г) траву</p> <p>8. В качестве лекарственного сырья у клещевины обыкновенной заготавливают а) семена б) плоды в) корни</p>

- г) траву
9. Лекарственное растительное сырье «flores» заготавливают от растений
а) *tilia cordata*
б) *chelidonium majus*
в) *rosa cinnamomea*
г) *valeriana officinalis*
10. Лекарственное растительное сырье «herba» заготавливают от растений
а) *hypericum perforatum*
б) *matricaria chamomilla*
в) *carum carvi*
г) *urtica dioica*
11. Примесными растениями для Melissa лекарственной являются
а) котовник кошачий
б) пижма обыкновенная
в) душица обыкновенная г) череда трехраздельная
12. Растительное сырье мяты перечной сушат при температуре
а) 30-40
б) 40-50
в) 50-60
г) 80-90
д) Используют свежими
13. Растительное сырье лаванды лекарственной сушат при температуре
а) 30-40
б) 40-50
в) 50-60
г) 80-90
д) Используют свежими
14. Используют свежими
Растительное сырье «почки» сушат при температуре
а) 30-40
б) 40-50
в) 50-60
г) 80-90
д) Используют свежими
е) Естественная сушка
15. Растительное сырье шиповника сушат при температуре
а) 30-40
б) 40-50
в) 50-60
г) 80-90
д) Используют свежими
16. Вахта трехлистная относится к растениям
а) Болотный
б) Лугов
в) Смешанных лесов
г) Хвойных лесов
17. Растительное сырье «ландыша листья» заготавливают
а) От культивируемых растений
б) От дикорастущих растений
в) Импортируется
г) Выращивается биотехнологическим методом
18. Растительное сырье «Melissa лекарственной трава» заготавливают
а) От дикорастущих растений
б) От культивируемых растений
в) От дикорастущих и культивируемых растений
19. Верно ли утверждение?
Для получения лекарственного растительного сырья «подорожника большого листья» растение введено в культуру и заготовка проводится от дикорастущих и культивируемых видов»
а) Верно
б) Неверно
- 20. Семена строфанта комбе относятся**

а) К культивируемому объекту

б) К дикорастущему объекту

в) Импортируется

21. Ромашки аптечной цветки заготавливают

а) От дикорастущих растений

б) От культивируемых растений

в) От дикорастущих и культивируемых растений

22. Верно ли утверждение?

Для получения лекарственного растительного сырья «чистотела большого трава» растение введено в культуру и заготовка проводится от дикорастущих и культивируемых видов»

а) **Верно**

б) Неверно

23. Верно ли утверждение?

Для получения лекарственного растительного сырья «спырыша трава» растение введено в культуру и заготовка проводится от дикорастущих и культивируемых видов»

а) Верно

б) Неверно

Учебная практика по фармакогнозии

24. Для промышленной заготовки сырья «лаванды цветки» растение подлежит культивированию

а) **В Крыму**

б) В центральном Черноземье

в) В северных районах РФ

г) В западной Сибири

25. Основными районами произрастания багульника болотного считаются

а) Крым

б) Центральное Черноземье

в) Северные районы РФ

г) Средняя Азия

26. Основными районами произрастания горичвета весеннего считаются

а) Крым

б) Центральное Черноземье

в) Северные районы РФ

г) Средняя Азия

27. От чего брассителное сырье «горичвета весеннего трава» заготавливают

а) От дикорастущих растений

б) От культивируемых растений

в) От дикорастущих и культивируемых растений

28. Растительное сырье «мать и мачехи трава» заготавливают

а) От дикорастущих растений

б) От культивируемых растений

в) От дикорастущих и культивируемых растений

29. Растительное сырье «календулы лекарственной цветки» заготавливают

а) От дикорастущих растений

б) От культивируемых растений

в) От дикорастущих и культивируемых растений

30. Растительное сырье «толокнянки обыкновенной листья » заготавливают

а) От дикорастущих растений

б) От культивируемых растений

в) От дикорастущих и культивируемых растений

Тестовые задания открытые

Фармакогнозия

1. В качестве лекарственного сырья у женьшеня заготавливают

Ответ: Корни

2. Цветки ландыша майского содержат биологически активные соединения
Ответ: Сердечные гликозиды
 3. Корневища бадана толстолистного содержат биологически активные соединения
Ответ: Дубильные вещества
 4. Корни алтея лекарственного содержат биологически активные соединения
Ответ: Полисахариды
 5. Трава эфедры хвощевой содержат биологически активные соединения
Ответ: Алкалоиды
 6. Цветки пижмы обыкновенной содержат биологически активные соединения
Ответ: Флавоноиды
 7. Цветки василька синего содержат биологически активные соединения
Ответ: Антоцианы
 8. В эфирном масле травы чабреца доминирует
Ответ: Тимол
 9. Источником ментола является сырье растения
Ответ: Мята перечная
 10. Для лекарственных препаратов хвоща полевого травы характерно основное фармакологическое действие
Ответ: Мочегонное
 11. Листья красавки обыкновенной содержат биологически активные соединения
Ответ: Алкалоиды
 12. У шалфея лекарственного в качестве сырья заготавливают
Ответ: Листья
 13. Наперстянки пурпурной в качестве сырья заготавливают
Ответ: Листья
 14. У аниса обыкновенного в качестве сырья заготавливают
Ответ: Плоды
 15. У горца перечного (водяного перца) в качестве сырья заготавливают
Ответ: Трава
 16. В качестве лекарственного сырья у чистотела большого заготавливают
Ответ: Трава
 17. В качестве лекарственного сырья у щавеля конского заготавливают
Ответ: Корни
 18. В качестве лекарственного сырья у горичвета весеннего заготавливают
Ответ: Трава
 19. В качестве лекарственного сырья у солодки голой заготавливают
Корни
 20. У пижмы обыкновенной в качестве сырья заготавливают
Ответ: Цветки
 21. В качестве лекарственного сырья у тимьяна ползучего (чабреца) заготавливают
Ответ: Трава
 22. В качестве лекарственного сырья у софоры японской заготавливают
Ответ: Бутоны
 23. В качестве лекарственного сырья у рябины черноплодной (аронии) заготавливают
Ответ: Плоды
 24. У кориандра посевного в качестве сырья заготавливают
Ответ: Плоды
 25. В медицине используют цветки ромашки...напишите видовое название
Ответ: Аптечной
- Учебная практика по фармакогнозии**
26. Лекарственное растительное сырье кориандра посевного заготавливают в период
Ответ: Побурения 60-80% зонтиков
 27. Заготовка растительного сырья дуба осуществляется
Ответ: Ранней весной
 28. Заготовка растительного сырья «лапчатки прямостоячей корневища» осуществляется в период
Ответ: Цветения
 29. Заготовка растительного сырья тополя черного проводится
Ответ: Весной
 30. Сбор растительного сырья «багульника болотного побеги» проводится
Ответ: Во время плодоношения

2. Перечень ситуационных задач к экзамену:

Ситуационная задача

В рецептурно-производственный отдел аптеки поступил рецепт, содержащий следующую пропись:

Rp: Dimedroli 0,015

Coffeini 0,02

Sacchari albi 0,2

Misce fiat pulvis

Da tales doses N.30

Signa. По 1 пор. 3 раза в день

Провизор-технолог провел фармацевтическую экспертизу прописи и поручил изготовить этот лекарственный препарат молодому фармацевту. Тот сделал расчеты на обратной стороне паспорта письменного контроля, изготовил порошковую смесь, оформил лицевую сторону паспорта письменного контроля и отдал провизору-технологу на проверку.

При проверке паспорта письменного контроля и проведении опросного контроля выяснилось, что фармацевт изготовил порошковую смесь следующим образом. Взвесил 6,0 сахара и затер им поры ступки. Добавил 0,6 г кофеина и 0,45 г димедрола. Измельчил и смешал, проверил однородность смеси.

Провизор-технолог сделал вывод, что порошковая смесь изготовлена неудовлетворительно, указал на ошибки и рекомендовал изготовить порошковую смесь заново.

Вопросы:

1. В чем заключалась фармацевтическая экспертиза прописи?
2. Согласны ли Вы с выводом провизора-технолога, что лекарственный препарат изготовлен неудовлетворительно? Какие ошибки допустил фармацевт?
3. Приведите расчеты по данной прописи.
4. Как должен быть оформлен паспорт письменного контроля по данному рецепту?
5. В какие бумажные капсулы следует упаковать порошки данного состава? Укажите условия и срок хранения порошков.
6. Представьте технологическую блок-схему производства сложных порошков в заводских условиях.

Ситуационная задача

В рецептурно-производственный отдел аптеки поступил рецепт, содержащий следующую пропись:

Rp.: Infusi radici Althaeae ex 5,0 -100 ml

Natrii hydrocarbonatis 2,0

Misce. Da.

Signa: По 1 столовой ложке 3 раза в день.

После фармацевтической экспертизы и таксировки рецепта провизор-технолог поручил изготовить лекарственный препарат молодому фармацевту, который растворил в подставке в 60 мл воды очищенной, 5 г сухого экстракта-концентрата корня алтея, профильтровал через тампон ваты во флакон, добавил 40 мл 5 % раствора натрия гидрокарбоната, перемешал, проверил на отсутствие механических включений и оформил к отпуску этикеткой «Микстура», «Внутреннее» с предупредительными надписями: «Хранить в прохладном, защищенном от света месте», «Перед употреблением взбалтывать», «Хранить в недоступном для детей месте». Оформил паспорт письменного контроля.

Провизор-технолог после письменного, физического и опросного контроля сделал вывод, что настой изготовлен неудовлетворительно, и рекомендовал изготовить новый.

Примечание:

КУО натрия гидрокарбоната = 0,3 мл/г,

КУО сухого экстракта концентрата алтея = 0,61 мл/г,

К расх = 1,3 мл/г,

Допустимые отклонения для объема от 50 до 150 мл +- 3%.

Вопросы:

1. Назовите возможные варианты изготовления данного лекарственного препарата.
2. Согласны ли Вы с выводом провизора-технолога, что препарат изготовлен неудовлетворительно? Ответ аргументируйте. Оформите оборотную сторону паспорта письменного контроля (ППК).
3. Приведите правильную технологию изготовления лекарственного препарата по рецептурной прописи с использованием сухого экстракта-концентрата алтея.
4. Укажите особенности изготовления лекарственного препарата по данной рецептурной прописи с использованием лекарственного растительного сырья – корней алтея.
5. Оформите оборотную и лицевую стороны ППК на данный лекарственный препарат, изготовленный из лекарственного растительного сырья.
6. Представьте технологическую блок-схему производства сухих экстрактов в заводских условиях.

Ситуационная задача

В аптеку поступил рецепт, выписанный на рецептурном бланке № 107-1/у:

Rp.: Infusi herbae Leonuri 200 ml

Magnesii sulfatis 5,0

M.D.S. По 1 столовой ложке 3 раза в день

Фармацевт поместил в перфорированный цилиндр фарфорового инфундирного стакана 20,0 г измельченной травы пустырника, залил 200 мл воды очищенной и настаивал: в инфундирном аппарате – 15 минут (периодически помешивая), в условиях комнатной температуры – 45 минут. Изготовленный настой отжал и профильтровал в подставку. В полученном водном извлечении растворил лекарственное вещество, вновь профильтровал в отпускной флакон. Флакон укупорил пластмассовой пробкой с навинчивающейся крышкой. Оформил препарат к отпуску, снабдив этикетками: «Внутреннее» с надписью «Микстура», «Перед употреблением взбалтывать».

При контроле провизор-аналитик оценил качество лекарственного препарата «Неудовлетворительно».

Примечание: Кв травы пустырника = 2 мл/г.

Вопросы:

1. Согласны ли Вы с выводом провизора-аналитика, что препарат изготовлен неудовлетворительно? Ответ аргументируйте.
2. Приведите правильную технологию изготовления лекарственного препарата по рецептурной прописи. Оформите оборотную и лицевую стороны ППК на данный лекарственный препарат, изготовленный из лекарственного растительного сырья.
3. Может ли данный лекарственный препарат быть изготовлен с использованием жидкого экстракта-концентрата? Сделаете соответствующие расчеты.
4. Представьте технологическую блок-схему производства жидких экстрактов в заводских условиях.

Ситуационная задача

В аптеку города Н. обратился пациент с рецептом на пропись дерматологической мази следующего состава:

Rp.: Resorcini 0,2

Sulfuris praecipitati 1,5

Vaselini 20,0

Misce fiat unguentum.

Signa. Смазывать ухо

Провизор принял рецепт на изготовление.

Вопросы:

1. Приведите определение мазей как лекарственной формы. Перечислите требования, предъявляемые к мазям, их классификацию.
2. Классификация и примеры мазевых основ, используемых для экстенпорального изготовления мазей.
3. Особенности введения лекарственных веществ в мазевые основы в зависимости от физико-химических свойств вводимых веществ и мазевых основ при изготовлении дерматологических мазей.
4. Опишите технологию приготовления мази по вышеуказанной прописи.
5. Как оформляется к отпуску изготовленная мазь? Каков срок годности данной лекарственной формы?
6. Представьте технологическую блок-схему производства мазей в заводских условиях.

Ситуационная задача

В рецептурно-производственный отдел аптеки поступил рецепт, содержащий следующую пропись:

Rp.: Acidi salicylici 0,1

Vaselini 10,0

M. D. S. Мазь для рук.

Провизор-технолог после предварительной фармацевтической экспертизы и таксировки поручил изготовить этот лекарственный препарат молодому фармацевту.

Тот сделал необходимые расчёты, быстро изготовил лекарственный препарат по данной прописи, оформил лицевую сторону паспорта письменного контроля и отдал провизору-технологу на проверку.

При проведении опросного контроля выяснилось, что фармацевт поместил в фарфоровую чашку вазелин и нагрел на водяной бане до расплавления. В ступке измельчил кислоту салициловую. Внес в ступку расплавленный вазелин из фарфоровой чашки. Смешал и перенес во флакон оранжевого стекла. Укупорил и оформил к отпуску этикеткой «Наружное», предупредительной надписью: «Хранить в прохладном, защищенном от света месте», «Хранить в недоступном для детей месте».

Провизор-технолог сделал вывод, что мазь изготовлена неудовлетворительно.

Вопросы:

1. Каковы общие правила введения лекарственных веществ в мазевые основы?
2. Что такое суспензионные мази?
3. Охарактеризуйте приведенную в прописи мазь как дисперсную систему.
4. Согласны ли Вы с выводом провизора-технолога, что препарат изготовлен неудовлетворительно? Ответ аргументируйте.
5. Предложите оптимальный вариант технологии изготовления лекарственного препарата по приведенной прописи. Оформите лицевую сторону паспорта письменного контроля (ППК).
6. Представьте технологическую блок-схему производства мази в заводских условиях.

Ситуационная задача

В аптеку поступил рецепт, выписанный на рецептурном бланке № 107-1/у:

Rp.: Riboflavini 0,002
Acidi ascorbinici 0,03
Solutionis Acidi borici 2 % 10 ml
M.D.S. По 2 капли 3 раза в день в оба глаза.

Провизор-технолог после предварительной фармацевтической экспертизы и таксировки поручил изготовить этот лекарственный препарат фармацевту.

Во флакон для отпуска фармацевт отмерил 5 мл 4% раствора кислоты борной, 0,3 мл 10% раствора кислоты аскорбиновой и, в последнюю очередь, 5 мл 0,02% раствора рибофлавина. Смешал, укупорил, оформил этикеткой «Глазные капли».

Вопросы:

1. Перечислите требования к оформлению рецепта.
2. Предложите оптимальный вариант технологии изготовления лекарственного препарата по приведенной прописи. Оформите лицевую сторону паспорта письменного контроля (ППК).
3. В каких условиях и в каком помещении аптеки осуществляют процесс изготовления глазных капель в аптеке?
4. Представьте технологическую блок-схему производства глазных капель в заводских условиях.

Ситуационная задача

В производственную аптеку поступил рецепт с прописью порошка.

Rp.: Coffeini-natrii benzoatis 0,1
Natrii tetraboratis 0,22
Calcii gluconatis 0,15

M.f.p.

D.t.d. N6

S.: По 1 порошку 3 раза в день

Примечание: Кофеин-бензоат натрия по ГФ ВРД = 0,5, ВСД = 1,5

Вопросы:

1. Дайте характеристику лекарственной форме, прописанной в рецепте.
2. Приведите расчёты, необходимые для изготовления указанной прописи. Заполните оборотную сторону паспорта письменного контроля (ППК).
3. Предложите рациональную технологию изготовления лекарственной формы,
4. Представьте технологическую блок-схему производства сложных порошков в заводских условиях.

Ситуационная задача

Аптека получила жидкий экстракт-концентрат корневищ с корнями пустырника (1:2). Студенту-практиканту было предложено изготовить препарат по прописи:

Rp.: Infusi herbae Leonuri 180 ml
Metamizoli natrii (Analgini) 1,0
M.D.S. По 1 столовой ложке 3 раза в день

Вопросы:

1. Может ли быть использован полученный экстракт для изготовления микстуры?
2. Предложите оптимальный вариант технологии изготовления.
3. Допускается ли использование концентрированных растворов лекарственных средств при изготовлении водных извлечений из растительного сырья?
4. Представьте технологическую блок-схему производства жидкого экстракта в заводских условиях.

Ситуационная задача

В рецептурно-производственный отдел аптеки поступил рецепт, содержащий следующую пропись:

Rp: Acidi ascorbinici 0,02

Kalii iodidi 0,1

Aquae purificatae 10 ml

M.D.S. По 2 капли 3 раза в день в оба глаза

Фармацевт изготовил глазные капли в асептических условиях, заполнил паспорт письменного контроля, после контроля качества профильтровал, проверил отсутствие механических включений в каплях, укупорил под обкатку, простерилизовал и оформил этикетку.

Вопросы:

1. Предложите оптимальный вариант технологии изготовления лекарственного препарата по приведенной прописи. Оформите лицевую сторону паспорта письменного контроля (ППК).

2. Как достигается обеспечение отсутствия механических включений в глазных каплях?

3. Обеспечение комфортности глазных капель, требования.

4. Представьте технологическую блок-схему производства глазных капель в заводских условиях.

Ситуационная задача

В муниципальную аптеку города N обратилась женщина с рецептом от врача-невролога на изготовление для её ребенка 3 лет микстуры по следующей прописи:

Rp.: Infusi rhizomatae cum radicibus Valerianae ex 3,0 -100 ml

Kalii bromidi 3,0

Coffeini-natrii benzoatis 0.4

M.D.S. По 1 столовой ложке 3 раза в день

Вопросы:

1. Назовите возможные варианты изготовления данного лекарственного препарата.

2. Приведите технологию изготовления лекарственного препарата по рецептурной прописи с использованием жидкого экстракта-концентрата валерианы (1:2).

3. Укажите особенности изготовления лекарственного препарата по данной рецептурной прописи с использованием лекарственного растительного сырья – валерианы корневищ с корнями.

4. Оформите оборотную и лицевую стороны ППК на данный лекарственный препарат, изготовленный из лекарственного растительного сырья.

6. Представьте технологическую блок-схему производства жидких экстрактов в заводских условиях.

Ситуационная задача

Rp.: Procaini hydrochloridi 1,0

Benzocaini 2,0

Spiritus aethylici 70%- 80 ml

M. D. S. Втирать в колено 2 раза в день.

Предложите методики идентификации и количественного определения прокаина гидрохлорида (М.м. = 236,31 г/моль) и бензокаина (М.м. = 165,19 г/моль). Рассчитайте ожидаемый объем титранта и приведите формулы для расчета содержания компонентов в данной прописи.

Ситуационная задача

Rp.: Codeini phosphatis 0,01

Analgin 0,4

Misce ut fiat pulvis

Da tales doses N 15

Signa. По 1 порошку 3 раза в день.

Предложите методики идентификации и количественного определения кодеина фосфата (М.м. = 424,40 г/моль) и анальгина (М.м. = 351,36 г/моль)
Рассчитайте ожидаемый объем титранта и приведите формулы для расчета содержания компонентов в данной прописи.

Ситуационная задача

Rp.: Papaverini hydrochloridi 0.1

Coffeini 0,3

Butyrolī q.s.

D. t. d. N 10

S. По 1 свече 2 раза в день.

Предложите методики идентификации и количественного определения папаверина гидрохлорида (М.м. = 339,39 г/моль), кофеина (М.м. = 194,19 г/моль).
Рассчитайте ожидаемый объем титранта и приведите формулы для расчета содержания компонентов в данной прописи.

Ситуационная задача

Rp.: Infusi herbae Adonidis 200 ml

Dimedroli 0,5

Natrii bromidi 3,0

Tincturae Leonuri 10 ml

Misce. Da. Signa. Внутреннее. По 1 столовой ложке 3 раза в день.

Предложите методики идентификации и количественного определения димедрола (М.м. = 291,82 г/моль) и натрия бромида (М.м. = 102,90 г/моль).
Рассчитайте ожидаемый объем титранта и приведите формулы для расчета содержания компонентов в данной прописи.

Ситуационная задача

Rp.: Extracti Belladonnae 0,015

Anaesthesini 0,1

Magnesii oxydi 0,3

Misce, ut fiat pulvis.

Da tales doses numero 20.

Signa. Внутреннее. По 1 порошку 2 раза в день.

Предложите методики идентификации и количественного определения анестезина (М.м. = 165,19 г/моль) и магния оксида (М.м. = 40,31 г/моль). Рассчитайте ожидаемый объем титранта и приведите формулы для расчета содержания компонентов в данной прописи.

Ситуационная задача

Rp.: Sol. Calcii chloridi 5% - 200 ml

Glucosi 5,0

Natrii bromidi 3,0

Adonidisi 5 ml

M.D.S. По 1 ст. ложке 3 раза в день.

Предложите методики идентификации и количественного определения кальция хлорида (М.м. = 219,08 г/моль) и глюкозы (М.м. = 198,17 г/моль).
Рассчитайте ожидаемый объем титранта и приведите формулы для расчета содержания компонентов в данной прописи.

Ситуационная задача

Rp.: Zinci sulfatis 0,2

Acidi borici 0,3

Lanolini anhydrici 2,0

Vaselini ad 15,0

Misce, fiat unguentum.

Da. Signa. Для смазывания рук.

Предложите методики идентификации и количественного определения цинка сульфата (М.м. = 287,54 г/моль) и кислоты борной (М.м. = 61,83 г/моль). Рассчитайте ожидаемый объем титранта и приведите формулы для расчета содержания компонентов в данной прописи.

Ситуационная задача

Rp.: Unguenti Zinci 20,0

Resorcini 0,5

Misce. Da. Signa. Наружное.

Наносить на поврежденный участок кожи.

Предложите методики идентификации и количественного определения цинка оксида (М.м. = 81,37 г/моль) и резорцина (М.м. = 110,1 г/моль). Рассчитайте ожидаемый объем титранта и приведите формулы для расчета содержания компонентов в данной прописи.

Ситуационная задача

Rp: Dibazoli

Paraverini hydrochloridi ana 0,02

Sacchari 0,3

Misce, fiat pulvis.

Da tales doses № 10

Signa. По 1 порошку 3 раза в день внутрь.

Предложите методики идентификации и количественного определения дибазола (М.м. = 244,73 г/моль) и папаверина гидрохлорида (М.м. = 375,86 г/моль). Рассчитайте ожидаемый объем титранта и приведите формулы для расчета содержания компонентов в данной прописи.

Ситуационная задача

Rp.: Laevomycetini 2,5

Acidi salicylici 1,0

Spiritus aethylici 70 % 50 мл

M. D. S. При гнойничковых заболеваниях кожи.

Предложите методики идентификации и количественного определения левомицетина (М.м. = 323,13 г/моль) и кислоты салициловой (М.м. = 138,12 г/моль). Рассчитайте ожидаемый объем титранта и приведите формулы для расчета содержания компонентов в данной прописи.

Ситуационная задача

При санобработке кухни площадью 14 м², высота потолков 2,5м, использовали один аэрозольный баллончик хлорофоса массой 150 г. Можно ли находиться в этом помещении без вреда для здоровья? Дайте ссылку на нормативные документы.

ПДК хлорофоса среднесуточная 0,02 мг/м³

Ситуационная задача

В лаборатории ночью разбился экспонат, находящийся в банке диаметром 20 см и высотой 50 см, законсервированный в 40% растворе формальдегида. Комната имеет размеры 10 м длиной, 7 м шириной и 2,4 м высотой. Можно ли будет на следующий день работать в комнате без вреда для здоровья? Дайте ссылку на нормативные документы.

ПДК воздуха рабочей зоны для формальдегида 0,05 мг/м³, плотность раствора формальдегида 1,096 г/см³

Ситуационная задача

Разбился ртутный термометр и шарики ртути рассыпались по полу. Площадь комнаты 19 м², высота потолков 3,2 м. Количество разлившейся и полностью

испарившейся ртути 0,08 мл. Можно ли находиться в этом помещении без вреда для здоровья? Дайте ссылку на нормативные документы.

ПДК ртути среднесуточная 0,0003 мг/м³, плотность ртути 13600 кг/м³

Ситуационная задача

На химическом предприятии произошла утечка метанола объемом 15 л. Площадь комнаты 500 м², высота потолков 5 м. Можно ли находиться в этом помещении без вреда для здоровья? Дайте ссылку на нормативные документы.

ПДК воздуха рабочей зоны для метанола 0,00015 мг/м³, плотность метанола 0,7918 кг/м³

Ситуационная задача

В аптеке разбился штанглас с йодом кристаллическим массой 50 г. Йод быстро испарялся. Площадь помещения 30 м², высота 3,5 м. Можно ли находиться в этом помещении без вреда для здоровья? Дайте ссылку на нормативные документы.

ПДК воздуха рабочей зоны для йода 1 мг/м³

Ситуационная задача

Медицинская сестра с суицидальной целью приняла большую дозу неизвестного барбитурата. Провести целенаправленное исследование внутренних органов погибшей.

Ситуационная задача

В химико-токсикологическую лабораторию доставлен гр. С., который подозревается в употреблении наркотиков. У задержанного обнаружены героин и кокаин. Предложите схему химико-токсикологического анализа вещественных доказательств и мочи гр. С. для подтверждения употребления этих наркотических веществ.

Ситуационная задача

В химико-токсикологическую лабораторию доставлен гр.Ф., который подозревается в употреблении наркотиков. На месте происшествия обнаружена маковая соломка и таблетки «Димедрол». Предложите схему ХТА вещественных доказательств и мочи гр.Ф. для подтверждения употребления этих токсических веществ.

Ситуационная задача

Гр. Т. 23 лет был в гостях у знакомых, где выпил около 200 мл водки, при отсутствии хозяина нашел на кухне бутылку с дихлорэтаном, из которой выпил около 100 мл, полагая, что это водка. Больной был доставлен в лечебное учреждение в коматозном состоянии и через 12 часов скончался. Какие органы следует брать на исследование и почему? Приведите схему исследования на дихлорэтан и этиловый спирт.

Ситуационная задача

В приемное отделение поступил пациент А. 38 лет с посеревшими кожными покровами. В анамнезе выяснилось, что он работает на стекольном заводе. Предложите схему ХТА исходя из предположения об отравлении серебром. Токсикологическое значение. Изолирование. Методы качественного и количественного анализа минерализата.

Ситуационная задача

При проведении ежемесячной проверки фактического наличия спирта этилового инвентаризационной комиссией установлено, что фактический остаток спирта составил 24,8 кг., книжный остаток – 25,1 кг. Заведующий аптекой попросил представить объяснения с указанием причин отклонения. Провизор указал на естественную убыль спирта этилового.

1. Осуществите необходимые расчеты и примите решение по результатам инвентаризации, если расход спирта за месяц составил по рецептам для индивидуального применения – 4,4 кг.

2. Перечень ЛС, подлежащих ПКУ: группы и содержание. Естественная убыль (трата) ЛП в аптечных организациях.

3. Документальное оформление процедуры инвентаризации и ее результатов.

Ситуационная задача

В аптечную организацию поступил рецепт на изготовление лекарственного препарата для индивидуального применения – раствор калия бромида 3% для внутреннего применения. Провизор зарегистрировал рецепт и передал его для изготовления ассистенту. Ассистент заполнил паспорт письменного контроля перед изготовлением лекарственной формы, изготовил лекарственную форму и передал её на внутриаптечный контроль качества провизору. Провизор проверил объем лекарственной формы, проверил соответствие содержания этикетки и осуществил отпуск лекарственной формы.

1. Оцените соответствие организации внутриаптечного контроля качества требованиям действующей нормативно-правовой базы.

2. Контроль качества лекарственных препаратов, изготовленных в аптечной организации, индивидуальным предпринимателем, имеющим лицензию на фармацевтическую деятельность: общие положения.

3. Организация рабочих мест по изготовлению ЛП индивидуального назначения.

Ситуационная задача

20.09.20__ врач выписал рецепт пациенту Петрову В.Е. на лекарственный препарат Метформин 0,850 №30 в рамках бесплатной государственной социальной помощи на рецептурном бланке формы 148-1/у-04(п). В этот же день пациент обратился в аптечную организацию за лекарственным препаратом. Провизор сообщила, что на данный момент в аптечной организации имеется только препарат Метформин 0,850 №60 и отпуск невозможен, т.к. у пациента выписано меньшее количество лекарственного препарата. Пациент забрал рецептурный бланк и приобрел данный препарат в другой аптечной организации за наличный расчет.

20.12.20__ Петров В.Е. вновь обратился в аптечную организацию с данным рецептурным бланком, однако провизор отказа в отпуске, мотивировав отказ истечением срока действия рецепта. Пациент не согласился с данной ситуацией ввиду того, что данный рецепт изначально не был обслужен не по вине потребителя, а ввиду отсутствия препарат на момент обращения. Потребитель обратился к заведующей аптечной организацией с жалобой.

1. Какое решение примет заведующая? Какие нормы отпуска были нарушены в данной ситуации?

2. Фармацевтическая экспертиза рецептов: основные этапы. Сроки действия рецептов и правомочность лиц, выписавших рецепт.

3. Правила отпуска ЛП для медицинского применения аптечными организациями: нарушение вторичной (потребительской) упаковки при отпуске, хранение рецептов после отпуска по ним ЛП.

Ситуационная задача

30 декабря в аптеку города Воронежа КП ВО «Воронежфармация» обратился ветеран Великой Отечественной войны, приехавший 29 декабря к сыну в гости из Липецка, с рецептом на тримеперидин, выписанным 28.12.20__ года на бланке формы 107/у-НП. Оформление рецептурного бланка отвечало всем существующим требованиям. Однако, провизор препарат не отпустил, объяснив посетителю, что по иногородним рецептам данное лекарство не отпускается. Посетитель написал жалобу в «Книгу отзывов и предложений» об отказе в отпуске.

1. Какое решение будет принято по результатам рассмотрения жалобы?

2. Особенности отпуска ЛП, содержащих НС и ПВ.

3. Организация перевозки НС и ПВ и их прекурсоров.

6. В аптеку обратился пациент, желающий приобрести 3 ампулы 50% раствора анальгина. Провизор отказал ему в отпуске препарата, ссылаясь на приказ МЗ РФ № 1093н. Правильно ли поступил провизор?

1. Правильно ли поступил провизор? Ответ обоснуйте с применением действующим нормативно-правовых норм, регламентирующих порядок отпуска лекарственных препаратов из аптечных организаций.

2. Правила отпуска ЛП для медицинского применения аптечными организациями: общие положения.

3. Лицензирование фармацевтической деятельности: лицензионные требования к соискателю лицензии на осуществление фармацевтической деятельности. Порядок допуска лиц к фармацевтической деятельности.

Ситуационная задача

30 декабря в аптеку города Воронежа КП ВО «Воронежфармация» обратился ветеран Великой Отечественной войны, приехавший 29 декабря к сыну в гости из Липецка, с рецептом на тримеперидин, выписанным 28.12.20__ года на бланке формы 107/у-НП. Оформление рецептурного бланка отвечало всем существующим требованиям. Однако, провизор препарат не отпустил, объяснив посетителю, что по иногородним рецептам данное лекарство не отпускается. Посетитель написал жалобу в «Книгу отзывов и предложений» об отказе в отпуске.

1. Какое решение будет принято по результатам рассмотрения жалобы?

2. Особенности отпуска ЛП, содержащих НС и ПВ.

3. Порядок формирования заявки и приобретения ЛП, содержащих НС и ПВ и их прекурсоры.

Ситуационная задача

В аптечную организацию поступил рецептурный бланк на получение лекарственного препарата.

*Рецепт получите у преподавателя

1. Осуществите фармацевтическую экспертизу рецепта и примите управленческое решение о дальнейших действиях.

2. Фармацевтическая экспертиза рецептов: основные этапы. Оценка соответствия рецептурного бланка выписанному ЛП.

3. Особенности отпуска ЛП, содержащих НС и ПВ.

Ситуационная задача

В аптечную организацию поступил рецептурный бланк на получение лекарственного препарата.

*Рецепт получите у преподавателя

1. Осуществите фармацевтическую экспертизу рецепта и примите управленческое решение о дальнейших действиях.

2. Фармацевтическая экспертиза рецептов: основные этапы. Оценка необходимых реквизитов рецепта.

3. Правила отпуска ЛП для медицинского применения аптечными организациями: общие положения.

Ситуационная задача

В аптечную организацию поступил рецептурный бланк на получение лекарственного препарата.

*Рецепт получите у преподавателя

1. Осуществите фармацевтическую экспертизу рецепта и примите управленческое решение о дальнейших действиях.

2. Фармацевтическая экспертиза рецептов: основные этапы. Сроки действия рецептов и правомочность лиц, выписавших рецепт.

3. Правила отпуска ЛП для медицинского применения аптечными организациями: сроки обслуживания рецептов, принятие решения о замене выписанного ЛП на синонимические или аналогичные ЛП.

Ситуационная задача

В аптечную организацию поступил рецептурный бланк на получение лекарственного препарата.

*Рецепт получите у преподавателя

1. Осуществите фармацевтическую экспертизу рецепта и примите управленческое решение о дальнейших действиях.
2. Фармацевтическая экспертиза рецептов: основные этапы. Правильность оформления прописи и способа применения ЛП. Проверка совместимости ЛП, входящих в пропись экстенпорального ЛП.
3. Таксирование рецептов и их регистрация.

Ситуационная задача

В аптечную организацию обратился пациент с рецептурным бланком формы 107-1/у, на котором был выписан Аторвастатин табл. п.п.о. 0,01 №30. При проведении фармацевтической экспертизы провизором было установлено соответствие рецепта действующим требованиям. Однако в аптечной организации на момент обращения присутствовал Аторвастатин табл. п.п.о. 0,02 №30. Провизор отпустила данный препарат пациенту, предупредив о необходимости принимать по ½ таблетки.

1. Оцените правомерность действий провизора при отпуске.
2. Правила отпуска ЛП для медицинского применения аптечными организациями: сроки обслуживания рецептов, принятие решения о замене выписанного ЛП на синонимические или аналогичные ЛП.

3. Правила НАП: основные разделы. Управление качеством фармацевтических услуг.

Ситуационная задача

30 декабря в аптеку города Воронежа КП ВО «Воронежфармация» обратился ветеран Великой Отечественной войны, приехавший 29 декабря к сыну в гости из Липецка, с рецептом на тримеперидин, выписанным 28.12.20__ года на бланке формы 107/у-НП. Оформление рецептурного бланка отвечало всем существующим требованиям. Однако, провизор препарат не отпустил, объяснив посетителю, что по иногородним рецептам данное лекарство не отпускается. Посетитель написал жалобу в «Книгу отзывов и предложений» об отказе в отпуске.

1. Какое решение будет принято по результатам рассмотрения жалобы?
2. Особенности отпуска ЛП, содержащих НС и ПВ.
3. Порядок формирования заявки и приобретения ЛП, содержащих НС и ПВ и их прекурсоры.

Ситуационная задача

В аптечную организации ООО «ТриО» обратился покупатель с просьбой о возврате или обмене купленного им препарата «Бифидумбактерин» 30 пакетиков. Мотивировал он это тем, что прочитав некую информацию об этом препарате в интернете, решил, что данный препарат ему не подходит, а предпочитает он «Аципол» 30 капсул, что целостность упаковки купленного препарата не нарушена, и 14 дней с момента покупки не прошло, предъявив при этом сохранённый им чек.

1. Каковы действия провизора? Ответ обоснуйте
2. Правила отпуска ЛП для медицинского применения аптечными организациями: общие положения.

3. Особенности продажи ЛП и медицинских изделий.

Ситуационная задача

При проведении ежемесячной проверки фактического наличия спирта этилового инвентаризационной комиссией установлено, что фактический остаток спирта составил 24,8 кг., книжный остаток – 25,1 кг. Заведующий аптекой попросил представить объяснения с указанием причин отклонения. Провизор указал на естественную убыль спирта этилового.

1. Осуществите необходимые расчеты и примите решение по результатам инвентаризации, если расход спирта за месяц составил по рецептам для индивидуального применения – 4,4 кг.

2. Перечень ЛС, подлежащих ПКУ: группы и содержание. Естественная убыль (трата) ЛП в аптечных организациях.

3. Документальное оформление процедуры инвентаризации и ее результатов.

Ситуационная задача

Распределите общий товароборот аптечной организации по кварталам на планируемый период. Результаты занесите в таблицу.

Показатель	сего	В т.ч. по кварталам			
		1 квартал	2 квартал	3 квартал	4 квартал
Товароборот (текущий год), тыс. руб.	2701	21,2	48,2	02,3	3429,3
Удельный вес в товарообороте каждого квартала, %	00				
Плантоварооборота, тыс. руб.	5564				

1. Фармацевтическая экономика: основные понятия, система показателей, способы обработки информации. Планирование товарооборота по периодам времени и по структуре товарооборота.

2. Товарный отчет материально-ответственного лица: назначение, структура, элементы, порядок формирования.

Ситуационная задача

Аптечная организация осуществляет закупку товара у организаций оптовой торговли. Оценку выбора поставщиков заведующий проводит среди поставщиков, с которыми у аптечной организации заключены договора на поставку товаров, с учетом веса критериев для аптечной организации. Произведите расчет оценки поставщиков с учетом веса критерия (на примере двух организаций оптовой торговли).

Критерий	Вес критерия	ЗАО «ФАРМА»	ООО «Пиллюля»
1.	0,15	10	10
2.	0,12	10	10
3.	0,14	10	10
4.	0,13	10	10
5.	0,12	10	10
6.	0,03	10	5
7.	0,10	10	10
8.	0,05	6	4
9.	0,07	4	8
10.	0,08	4	6
11.	0,01	9	9

1. Опишите результаты оценки выбора оптимального поставщика.
2. Контроль за исполнением договоров на поставку товаров аптечного ассортимента. Методы деловых коммуникаций по претензионной работе с поставщиками товаров аптечного ассортимента.
3. Товарный отчет материально-ответственного лица организации оптовой торговли: назначение, структура, элементы, порядок формирования.

Ситуационная задача

Вы работник аптечной организации, сейчас Ваша зона ответственности «Приемочный контроль, хранение и первичный учет лекарственных препаратов и других товаров аптечного ассортимента». В распаковочной находится партия товара, который принят по количеству мест. Необходимо помочь коллеге проверить, оформить и разместить на место хранения анатоксин дифтерийно-столбнячный очищенный (АДС -М) 0,5мл/доза № в амп. -100 уп.

1. Опишите алгоритм приемки товара и осуществите приемочный контроль.
2. Процесс приемки товара. Признаки недоброкачественных товаров. Документы для регистрации принятого товара. Предпродажная подготовка товара.

Ситуационная задача

Вы работник аптечной организации, около витрины ожидает один посетитель, других посетителей нет (роль посетителя выполняет преподаватель). Вам необходимо помочь ему с выбором безрецептурного лекарственного препарата. Посетителю нужен Мезим. У врача не был (рецепта нет). Основная проблема – тяжесть в желудке. Все необходимые сведения можно получить в процессе общения с ним. Посетитель, уполномочен ответить на Ваши вопросы, а также задать Вам несколько вопросов, помогающих раскрыть Ваши профессиональные знания.

1. Дайте определение и опишите алгоритм фармацевтического консультирования и синонимической замены лекарственного препарата.
2. Опишите методы и формы информирования медицинских работников о лекарственных препаратах, их синонимах и аналогах, возможных побочных действиях и взаимодействиях.

Ситуационная задача

Вы работник аптечной организации, около витрины ожидает один посетитель, других посетителей нет (роль посетителя выполняет преподаватель). Вам необходимо помочь ему с выбором безрецептурного лекарственного препарата. Посетителю нужен Мезим. У врача не был (рецепта нет). Основная проблема – тяжесть в желудке. Все необходимые сведения можно получить в процессе общения с ним. Посетитель, уполномочен ответить на Ваши вопросы, а также задать Вам несколько вопросов, помогающих раскрыть Ваши профессиональные знания.

1. Дайте определение и опишите алгоритм фармацевтического консультирования и синонимической замены лекарственного препарата.
2. Опишите методы и формы информирования медицинских работников о лекарственных препаратах, их синонимах и аналогах, возможных побочных действиях и взаимодействиях.

Ситуационная задача

Вы работник аптечной организации, около витрины ожидает один посетитель, других посетителей нет (роль посетителя выполняет преподаватель). Вам необходимо помочь ему с выбором безрецептурного лекарственного препарата. Посетителю нужен Мезим. У врача не был (рецепта нет). Основная проблема – тяжесть в желудке. Все необходимые сведения можно получить в процессе общения с ним. Посетитель, уполномочен ответить на Ваши вопросы, а также задать Вам несколько вопросов, помогающих раскрыть Ваши профессиональные знания.

1. Дайте определение и опишите алгоритм фармацевтического консультирования и синонимической замены лекарственного препарата.
2. Опишите методы и формы информирования медицинских работников о лекарственных препаратах, их синонимах и аналогах, возможных побочных действиях и взаимодействиях.

Ситуационная задача

В аптечную организацию поступил рецептурный бланк на получение лекарственного препарата.

*Рецепт получите у преподавателя

1. Осуществите фармацевтическую экспертизу рецепта и примите управленческое решение о дальнейших действиях.
2. Фармацевтическая экспертиза рецептов: основные этапы. Сроки действия рецептов и правомочность лиц, выписавших рецепт.
3. Правила отпуска ЛП для медицинского применения аптечными организациями: сроки обслуживания рецептов, принятие решения о замене выписанного ЛП на синонимические или аналогичные ЛП.

Ситуационная задача

Женщиной 45 лет был приобретен в аптечной организации недавно выведенный на рынок лекарственный препарат для снижения веса. После недельного применения женщина почувствовала слабость и повышенную утомляемость, о чем не было заявлено в побочных эффектах инструкции по медицинскому применению препарата. Потребитель обратилась в аптеку, сообщив о возникших побочных эффектах.

1. Охарактеризуйте действия фармацевтического работника в данной ситуации.
2. Фармаконадзор: основные определения, задачи фармаконадзора, источники информации для осуществления мониторинга безопасности лекарственных препаратов.
3. Порядок реализации фармаконадзора: причины информирования, сроки информирования, документы по регистрации, регуляторные меры.

Ситуационная задача

Используя проектно-вариантный метод, составьте прогноз товарооборота (ТО) аптечной организации на следующий год, если при планировании ТО установлено, что:

- оптимистический прогноз (О) – 45 млн. руб.
- пессимистический прогноз (П) – 31 млн. руб.
- наиболее вероятный (Р) – 38 млн. руб.

1. Факторы, оказывающие влияние на товарооборот аптечной организации.
2. Этапы анализа и планирования товарных запасов.

Ситуационная задача

Распределите общий товарооборот аптечной организации по кварталам на планируемый период. Результаты занесите в таблицу.

Показатель	сего	В т.ч. по кварталам			
		1 квартал	2 квартал	3 квартал	4 квартал
Товарооборот (текущий год), тыс. руб.	2701	29 21,2	30 48,2	33 02,3	3429,3
Удельный вес в товарообороте каждого квартала, %	00				

План товарооборота, тыс. руб.	5564				
----------------------------------	------	--	--	--	--

1. Фармацевтическая экономика: основные понятия, система показателей, способы обработки информации. Планирование товарооборота по периодам времени и по структуре товарооборота.

2. Товарный отчет материально-ответственного лица: назначение, структура, элементы, порядок формирования.

Ситуационная задача

Определите степень влияния возраста потребителей на потребление лекарственных препаратов, используя расчет коэффициента ранговой корреляции и примите управленческое решение.

	Y – Потребление ЛП (тыс. руб. в месяц)	X – Возраст потребителей (полных лет)	R_y	R_x	$- R_y$	R_x	$(R_x - R_y)^2$
	1870	68					
	1800	35					
	2000	54					
	2200	76					
	1850	65					

1. Экономические показатели деятельности АО, подлежащие анализу и планированию.

2. Планирование товарооборота: этапы, задачи.

Ситуационная задача

Осуществите планирование товарооборота в аптечной организации на пятый год методом динамических рядов. Данные для расчета представлены в таблице.

Год	2018	2019	2020	2021	2022
Товарооборот	25,1	27,4	28,3	29,7	
от	млн. руб.	млн. руб.	млн. руб.	млн. руб.	
Индекс цен	100%	105%	108%	109%	112%

1. Товарооборот: определение, состав, классификация, измерители.

2. Прибыль: определение, виды, формирование, измерители.

Ситуационная задача

Товарооборот аптечной организации за год составил 5800 тыс. руб. Остатки товара на 01.01 составили 230,0 тыс. руб., на 31.12.-240 тыс. руб. Величина средней торговой надбавки – 23%. Вычислите показатель товарооборачиваемости в днях.

1. Факторы, влияющие на размер товарных запасов.

2. Оптимальный запас: составные части и расчет запаса процессинга.

Ситуационная задача

Распределите плановый товарооборот по товарной структуре на год В. Учсть данные, представленные в таблице.

Таблица

Наименование группы	Объем реализации, млн. руб.	
	Год А	Год В
Лекарственные	958,0	

средства		
Медицинские изделия	212,0	
Косметика и парфюмерия	210,0	
Прочие	120,0	
Всего:	1500,0	1890,0

1. Стратегическое, тактическое, оперативное планирование деятельности фармацевтических организаций.

2. Измерение товарных запасов и их оценка. Методики расчета оптимального запаса аптечной.

Ситуационная задача

Аптечная организация осуществляет закупку товара у организаций оптовой торговли. Оценку выбора поставщиков заведующий проводит среди поставщиков, с которыми у аптечной организации заключены договора на поставку товаров, с учетом веса критериев для аптечной организации. Произведите расчет оценки поставщиков с учетом веса критерия (на примере двух организаций оптовой торговли).

Кри терий	Вес критерия	ЗАО «ФАРМА»	ООО «Пиллюля»
2.	0,15	10	10
2.	0,12	10	10
3.	0,14	10	10
4.	0,13	10	10
5.	0,12	10	10
6.	0,03	10	5
7.	0,10	10	10
8.	0,05	6	4
9.	0,07	4	8
10.	0,08	4	6
11.	0,01	9	9

1. Опишите результаты оценки выбора оптимального поставщика.

2. Контроль за исполнением договоров на поставку товаров аптечного ассортимента. Методы деловых коммуникаций по претензионной работе с поставщиками товаров аптечного ассортимента.

3. Товарный отчет материально-ответственного лица организации оптовой торговли: назначение, структура, элементы, порядок формирования.

Ситуационная задача

Аптечная организация осуществляет закупку товара у организаций оптовой торговли. Оценку выбора поставщиков заведующий проводит среди поставщиков, с которыми у аптечной организации заключены договора на поставку товаров, с учетом веса критериев для аптечной организации. Произведите расчет оценки поставщиков с учетом веса критерия (на примере двух организаций оптовой торговли).

Кри терий	Вес критерия	ЗАО «ФАРМА»	ООО «Пиллюля»
3.	0,15	10	10
2.	0,12	10	10
3.	0,14	10	10
4.	0,13	10	10
5.	0,12	10	10

6.	0,03	10	5
7.	0,10	10	10
8.	0,05	6	4
9.	0,07	4	8
10.	0,08	4	6
11.	0,01	9	9

1. Опишите результаты оценки выбора оптимального поставщика.

2. Контроль за исполнением договоров на поставку товаров аптечного ассортимента. Методы деловых коммуникаций по претензионной работе с поставщиками товаров аптечного ассортимента.

3. Товарный отчет материально-ответственного лица организации оптовой торговли: назначение, структура, элементы, порядок формирования.

Ситуационная задача

Вы работник аптечной организации, сейчас Ваша зона ответственности «Приемочный контроль, хранение и первичный учет лекарственных препаратов и других товаров аптечного ассортимента». В распаковочной находится партия товара, который принят по количеству мест. Необходимо помочь коллеге проверить, оформить и разместить на место хранения анатоксин дифтерийно-столбнячный очищенный (АДС -М) 0,5мл/доза № в амп. -100 уп.

3. Опишите алгоритм приемки товара и осуществите приемочный контроль.

4. Процесс приемки товара. Признаки недоброкачественных товаров. Документы для регистрации принятого товара. Предпродажная подготовка товара.

Ситуационная задача

При проведении плановой проверки территориальным управлением по контролю за оборотом наркотиков ГУ МВД России по Воронежской области на предмет соблюдения требований к обращению наркотических средств и психотропных веществ представителями надзорного органа в аптечной организации КП ВО «Воронежфармация» было установлено:

- операции по учету наркотических средств и психотропных веществ осуществлялись провизором-технологом один раз в неделю в журналах установленной формы. Учет осуществлялся в журналах до их полного окончания;

- в мусорном контейнере были обнаружены 2 упаковки лекарственного препарата промедол табл. 25 мг №20 с истекшим сроком годности;

- рецепты на отпущенные наркотические ЛП хранились в аптечной организации в течение трех лет, после чего уничтожались, о чем имеются акты.

По результатам проверки был составлен протокол об административном правонарушении. Заведующий аптекой не согласился с актом.

1. Прав ли руководитель? Ответ обоснуйте

2. Условия осуществления деятельности, связанной с оборотом НС и ПВ и их прекурсорами.

3. Уничтожение НС и ПВ. Уничтожение рецептов и требований-накладных на НС и ПВ.

Ситуационная задача

При проведении плановой проверки территориальным управлением по контролю за оборотом наркотиков ГУ МВД России по Воронежской области на предмет соблюдения требований к обращению наркотических средств и психотропных веществ представителями надзорного органа в аптечной организации КП ВО «Воронежфармация» было установлено:

- операции по учету наркотических средств и психотропных веществ осуществлялись провизором-технологом один раз в неделю в журналах установленной формы. Учет осуществлялся в журналах до их полного окончания;

- в мусорном контейнере были обнаружены 2 упаковки лекарственного препарата промедол табл. 25 мг №20 с истекшим сроком годности;
- рецепты на отпущенные наркотические ЛП хранились в аптечной организации в течение трех лет, после чего уничтожались, о чем имеются акты.

По результатам проверки был составлен протокол об административном правонарушении. Заведующий аптекой не согласился с актом.

1. Прав ли руководитель? Ответ обоснуйте

2. Условия осуществления деятельности, связанной с оборотом НС и ПВ и их прекурсорами.

3. Уничтожение НС и ПВ. Уничтожение рецептов и требований-накладных на НС и ПВ.

Ситуационная задача

При проведении плановой проверки территориальным управлением Федеральной службы по надзору в сфере здравоохранения на предмет соблюдения лицензионных требований представителями надзорного органа в аптечной организации КП ВО «Воронежфармация» было установлено:

- операции по учету наркотических средств и психотропных веществ осуществлялись провизором-технологом один раз в неделю в журналах установленной формы. Учет осуществлялся в журналах до их полного окончания;

- в журнале Учета лекарственных средств для медицинского применения велся учет лекарственных препаратов Прегабалин табл. 300 мг №56 и Калия перманганата;

- заполненные журналы регистрации операций по учету наркотических средств и психотропных веществ вместе с документами, подтверждающими осуществление операций хранились 3 года после 31 декабря отчетного года, после чего уничтожались, о чем имеются акты.

По результатам проверки был составлен протокол об административном правонарушении. Заведующий аптекой не согласился с актом.

1. Прав ли руководитель? Ответ обоснуйте

2. Регистрация операций, связанных с оборотом НС и ПВ и их прекурсоров.

3. Лицензирование деятельности, связанной с оборотом наркотических средств и психотропных веществ и их прекурсоров: основные положения и требования, предъявляемые к соискателю лицензии в сфере оборота НС и ПВ и их прекурсоров, культивирования наркосодержащих растений.

Ситуационная задача

При проведении плановой проверки фактического наличия имущества инвентаризационной комиссией установлено, что фактический остаток кодеина составил 7,4 г., книжный остаток кодеина – 7,5 г., фактический остаток ксероформа составил 12,4 г., книжный остаток ксероформа – 12,3 г. Заведующий аптекой попросил представить объяснения с указанием причин отклонения.

1. Осуществите необходимые расчеты и примите решение по результатам инвентаризации, если расход кодеина за отчетный период составил по рецептам для индивидуального применения – 1,9 г, расход ксероформа за отчетный период – 5,7 г.

2. Перечень ЛС, подлежащих ПКУ: группы и содержание. Порядок включения ЛС в перечень ЛС, подлежащих ПКУ.

3. Естественная убыль (трата) ЛП в аптечных организациях.

Ситуационная задача

Вы работник аптечной организации, сейчас Ваша зона ответственности «Приемочный контроль, хранение и первичный учет лекарственных препаратов и других товаров аптечного ассортимента». В распаковочной находится партия товара, который принят по количеству мест. Необходимо помочь коллеге проверить,

оформить и разместить на место хранения анатоксин дифтерийно-столбнячный очищенный (АДС -М) 0,5мл/доза № в амп. -100 уп.

1. Опишите алгоритм приемки товара и осуществите приемочный контроль.

2. Процесс приемки товара. Признаки недоброкачественных товаров. Документы для регистрации принятого товара. Предпродажная подготовка товара.

Ситуационная задача

Про проведении плановой проверки Управлением Федеральной службы по надзору в сфере защиты прав потребителей и благополучия человека по Воронежской области было установлено:

- в журнале учета генеральных уборок последняя запись была сделана 2 месяца назад;

- в книге отзывов и предложений имеется запись, содержащая факты жалобы потребителя, ответ на которую отсутствовал;

- на ряд лекарственных препаратов, расположенных на витринах отсутствовали ценники.

Факт правонарушений был отражен в акте проверочных мероприятий как осуществление предпринимательской деятельности с нарушением условий, предусмотренных специальным разрешением (лицензией) и выдано предписание на устранение выданных нарушений. Руководитель аптечной организации обжаловал решение надзорного органа.

1. Прав ли руководитель? Ответ обоснуйте с позиции действующего нормативно-правового обеспечения в сфере обращения лекарственных средств и защиты прав потребителей.

2. Правила НАП: инфраструктура (состав, требования).

3. Перечень дорогостоящих лекарственных препаратов, перечень лекарственных препаратов для медицинского применения, в том числе лекарственных препаратов для медицинского применения, назначаемых по решению врачебных комиссий медицинских организаций (ЛП для обеспечения отдельных категорий граждан): критерии, порядок и сроки формирования перечня, условия исключения из перечня ЛП.

Ситуационная задача

18 января 2023 г при проведении внеплановой проверки территориальным управлением Федеральной службы по надзору в сфере здравоохранения представителями надзорного органа в аптечной организации ООО «Вербена» была осуществлена контрольная закупка лекарственного препарата Флемоксин Соллютаб таб. дисп. 500 мг №20. После получения лекарственного препарата и чека представители надзорного органа представили служебные удостоверения и Распоряжение руководителя и прошли в служебные помещения аптечной организации. В ходе проверки было выявлено следующее:

- аптечную организацию возглавляло лицо, назначенное на должность заведующей аптечной организацией со стажем работы 6 лет, дипломом и сертификатом специалиста по специальности «Фармацевтическая технология»;

- на месте хранения был обнаружен лекарственный препарат Роксера 20 мг №30 со сроком годности до 05.02.2023;

- в аптечной организации отсутствовал препарат Дротаверин табл., а также его синонимичные аналоги;

- в торговом зале с открытой выкладкой отсутствовал прибор для регистрации параметров воздуха;

- в ходе контрольной закупки были нарушены правила отпуска лекарственных препаратов.

Факт правонарушений был отражен в акте проверочных мероприятий как осуществление предпринимательской деятельности с нарушением условий, предусмотренных специальным разрешением (лицензией) и выдано предписание на устранение выданных нарушений. Руководитель аптечной организации обжаловал решение надзорного органа.

1. Прав ли руководитель? Ответ обоснуйте
2. Минимальный ассортимент ЛП, необходимый для оказания медицинской помощи: порядок формирования, сроки обновления.
3. Правила НАП: требования к руководителю АО и персоналу АО.

Ситуационная задача ОПК- 3

При проведении плановой проверки территориальным управлением Федеральной службы по надзору в сфере здравоохранения на предмет соблюдения лицензионных требований представителями надзорного органа в аптечной организации КП ВО «Воронежфармация» было установлено:

- операции по учету наркотических средств и психотропных веществ осуществлялись провизором-технологом один раз в неделю в журналах установленной формы. Учет осуществлялся в журналах до их полного окончания;
- в журнале Учета лекарственных средств для медицинского применения велся учет лекарственных препаратов Прегабалин табл. 300 мг №56 и Калия перманганата;
- заполненные журналы регистрации операций по учету наркотических средств и психотропных веществ вместе с документами, подтверждающими осуществление операций хранились 3 года после 31 декабря отчетного года, после чего уничтожались, о чем имеются акты.

По результатам проверки был составлен протокол об административном правонарушении. Заведующий аптекой не согласился с актом.

1. Прав ли руководитель? Ответ обоснуйте
2. Регистрация операций, связанных с оборотом НС и ПВ и их прекурсоров.
3. Лицензирование деятельности, связанной с оборотом наркотических средств и психотропных веществ и их прекурсоров: основные положения и требования, предъявляемые к соискателю лицензии в сфере оборота НС и ПВ и их прекурсоров, культивирования наркосодержащих растений.

Ситуационная задача

Аптечная организации ООО «Фарма» получила лекарственный препарат Престариум А (табл. п.п.о. 10 мг №30) от организации оптовой торговли АО НПК «Катрен». Аптечная организация находится на упрощенной системе налогообложения (не является плательщиком НДС), организация оптовой торговли – плательщик НДС. При расчете используйте следующие данные:

Предельная зарегистрированная цена предприятия-производителя без НДС, руб.	Фактическая отпускная цена предприятия-производителя без НДС, руб.	Отпускная цена организации оптовой торговли без НДС, руб.
503,40	410,25	425,36

1. Рассчитайте розничную цену на данный препарат с применением максимально возможной торговой надбавки.
2. Государственное регулирования оптовых и розничных цен на лекарственные препараты.
3. Перечень жизненно необходимых и важнейших лекарственных препаратов для медицинского применения (ЖНВЛП): критерии, порядок и сроки формирования перечня, условия исключения из перечня ЛП.

Ситуационная задача

При проведении плановой проверки территориальным управлением по контролю за оборотом наркотиков ГУ МВД России по Воронежской области на предмет соблюдения требований к обращению наркотических средств и психотропных веществ представителями надзорного органа в аптечной организации КП ВО «Воронежфармация» было установлено:

- операции по учету наркотических средств и психотропных веществ осуществлялись провизором-технологом один раз в неделю в журналах установленной формы. Учет осуществлялся в журналах до их полного окончания;

- в мусорном контейнере были обнаружены 2 упаковки лекарственного препарата промедол табл. 25 мг №20 с истекшим сроком годности;

- рецепты на отпущенные наркотические ЛП хранились в аптечной организации в течение трех лет, после чего уничтожались, о чем имеются акты.

По результатам проверки был составлен протокол об административном правонарушении. Заведующий аптекой не согласился с актом.

1. Прав ли руководитель? Ответ обоснуйте
2. Условия осуществления деятельности, связанной с оборотом НС и ПВ и их прекурсорами.
3. Уничтожение НС и ПВ. Уничтожение рецептов и требований-накладных на НС и ПВ.

Ситуационная задача

Аптечная организации ООО «Авиценна» получила лекарственный препарат Перекись водорода (р-р д/наружн. и местн. прим., 3% - 100 мл производитель – АО «Йодные технологии») от организации оптовой торговли АО ФК «Гранд-Капитал». Аптечная организация находится на общей системе налогообложения (является плательщиком НДС), организация оптовой торговли – плательщик НДС. При расчете используйте следующие данные:

Предельная зарегистрированная цена предприятия-производителя без НДС, руб.	Фактическая отпускная цена предприятия-производителя без НДС, руб.	Отпускная цена организации оптовой торговли №1 (ООО «ФК Пульс») без НДС, руб.	Отпускная цена организации оптовой торговли №2 (АО ФК «Гранд-Капитал») без НДС, руб.
4,95	4,90	5,01	5,10

1. Рассчитайте розничную цену на данный препарат с применением максимально возможной торговой надбавки.
2. Государственная ценовая политика: общие положения. Виды цен на ЛП
3. Ведение государственного реестра предельных отпускных цен производителей на лекарственные препараты, включенные в перечень ЖНВЛП.

Ситуационная задача

Дайте заключение об эффективности работы аптечной организации, используя данные, представленные в таблице. Примите управленческое решение.

Показатели	1 год	2 год
Товарооборот, тыс. руб.	340,0	430,0
Уровень торговых наложений, %	29	25

Уровень издержек обращения, %	23	24
-------------------------------	----	----

1. Прибыль: определение, виды, формирование, измерители.
2. Методики анализа и планирования издержек обращения.

Ситуационная задача

Используя проектно-вариантный метод, составьте прогноз товарооборота (ТО) аптечной организации на следующий год, если при планировании ТО установлено, что:

- оптимистический прогноз (О) – 45 млн. руб.
- пессимистический прогноз (П) – 31 млн. руб.
- наиболее вероятный (Р) – 38 млн. руб.

1. Факторы, оказывающие влияние на товарооборот аптечной организации.
2. Этапы анализа и планирования товарных запасов.

Ситуационная задача

Распределите общий товарооборот аптечной организации по кварталам на планируемый период. Результаты занесите в таблицу.

Показатель	сего	В т.ч. по кварталам			
		1 квартал	2 квартал	3 квартал	4 квартал
Товарооборот (текущий год), тыс. руб.	2701	29 21,2	30 48,2	33 02,3	3429,3
Удельный вес в товарообороте каждого квартала, %	00				
Плантоварооборота, тыс. руб.	5564				

1. Фармацевтическая экономика: основные понятия, система показателей, способы обработки информации. Планирование товарооборота по периодам времени и по структуре товарооборота.

2. Товарный отчет материально-ответственного лица: назначение, структура, элементы, порядок формирования.

Ситуационная задача

Определите степень влияния возраста потребителей на потребление лекарственных препаратов, используя расчет коэффициента ранговой корреляции и примите управленческое решение.

	Y – Потребление ЛП (тыс. руб. в месяц)	X – Возраст потребителей (полных лет)	R_y	R_x	$- R_y R_x$	$(R_x - R_y)^2$
	1870	68				
	1800	35				
	2000	54				
	2200	76				
	1850	65				

1. Экономические показатели деятельности АО, подлежащие анализу и планированию.

2. Планирование товарооборота: этапы, задачи.

Ситуационная задача

Аптечная организация осуществляет закупку товара у организаций оптовой торговли. Оценку выбора поставщиков заведующий проводит среди поставщиков, с которыми у аптечной организации заключены договора на поставку товаров, с учетом веса критериев для аптечной организации. Произведите расчет оценки поставщиков с учетом веса критерия (на примере двух организаций оптовой торговли).

Критерий	Вес критерия	ПАО «ФАРМА»	ООО «Пилюля»
4.	0,15	10	10
2.	0,12	10	10
3.	0,14	10	10
4.	0,13	10	10
5.	0,12	10	10
6.	0,03	10	5
7.	0,10	10	10
8.	0,05	6	4
9.	0,07	4	8
10.	0,08	4	6
11.	0,01	9	9

1. Опишите результаты оценки выбора оптимального поставщика.

2. Контроль за исполнением договоров на поставку товаров аптечного ассортимента. Методы деловых коммуникаций по претензионной работе с поставщиками товаров аптечного ассортимента.

3. Товарный отчет материально-ответственного лица организации оптовой торговли: назначение, структура, элементы, порядок формирования.

Ситуационная задача

В аптеку обратился пациент с просьбой порекомендовать ему лекарственный препарат. Пациент предъявляет жалобы на изжогу, отрыжку, боли и тяжесть в эпигастриальной области после приема пищи.

Вопросы:

1. Какой предполагаемый диагноз у данного пациента? Каков патогенез данного заболевания?
2. Какие безрецептурные лекарственные препараты можно предложить пациенту? Каков их фармакологический эффект?
3. Какие дополнительные рекомендации необходимо дать пациенту?
4. В каком случае необходима консультация врача?

Ситуационная задача

В аптеку обратилась беременная женщина с просьбой порекомендовать ей лекарственный препарат. Пациентка предъявляет жалобы на запор.

Вопросы:

1. Какая возможная причина запора у данной пациентки?
2. Какие безрецептурные слабительные лекарственные препараты можно предложить пациентке? Каков их механизм действия?
3. Какие дополнительные рекомендации необходимо дать пациентке?
4. В каком случае необходима консультация врача?

Ситуационная задача

В аптеку обратился пациент со следующим назначением врача: АМОКСИЦИЛЛИН (ФЛЕМОКСИН), КЛАРИТРОМИЦИН (КЛАЦИД), ОМЕПРАЗОЛ (ОМЕЗ). Пациент считает, что терапия, назначенная врачом, избыточна и просит сократить это назначение до 1-2 лекарственных препаратов.

Вопросы:

1. Лекарственные препараты из каких фармакологических групп назначены пациенту?
2. Какой предполагаемый диагноз у данного пациента?
3. С какой целью назначены вышеуказанные лекарственные препараты?
4. Является ли обоснованным уменьшение количества лекарственных препаратов в данном случае? Почему?

Ситуационная задача

В аптеку обратилась пациентка с целью приобрести лекарственный препарат ДЖЕС. В аптеке в данный момент времени этого препарата нет в наличии, но в наличии есть лекарственный препарат ДЖЕС ПЛЮС.

Вопросы:

1. Лекарственный препараты из какой фармакологической группы желает приобрести пациентка? Что входит в его состав?
2. Какими дополнительными эффектами обладает данный лекарственный препарат?
3. Чем отличаются лекарственные препараты ДЖЕС и ДЖЕС ПЛЮС?
4. Возможна ли замена лекарственного препарата ДЖЕС на ДЖЕС ПЛЮС без консультации с врачом?

Ситуационная задача

В аптеку обратилась пациентка с просьбой порекомендовать ей лекарственный препарат. Женщина предъявляет жалобы на обильные творожистые выделения из влагалища и зуд в области половых органов.

Вопросы:

1. Какой предполагаемый диагноз у данной пациентки?
2. Какие безрецептурные лекарственные препараты можно предложить пациентке?
3. Какие дополнительные рекомендации необходимо дать пациентке?
4. В каком случае необходима консультация врача?

Ситуационная задача

В аптеку обратился пациент со следующим назначением врача: АЦЕТИЛЦИСТЕИН (АЦЦ) и АМОКСИЦИЛЛИН (ФЛЕМОКСИН). Кроме этих лекарственных препаратов просит отпустить ему БУТАМИРАТ (СИНЕКОД).

Вопросы:

1. Лекарственные препараты из каких фармакологических групп назначены пациенту?
2. О каком лекарственном взаимодействии при совместном применении АЦЕТИЛЦИСТЕИНА и АМОКСИЦИЛЛИНА необходимо информировать пациента? Как предупредить это взаимодействие?
3. Лекарственный препарат из какой фармакологической группы просит отпустить пациент?
4. Какой риск лекарственного взаимодействия БУТАМИРАТА (СИНЕКОДа) с АЦЕТИЛЦИСТЕИНОМ (АЦЦ)?

Ситуационная задача

В аптеку обратился пациент с просьбой порекомендовать ему лекарственный препарат. Пациент предъявляет жалобы на то, что ногтевая пластина большого пальца стопы стала непрозрачной, утолщенной, край ее начал крошиться.

Вопросы:

1. Какой предполагаемый диагноз у данного пациента?
2. Какие безрецептурные лекарственные препараты можно предложить пациенту? Какая рекомендуемая лекарственная форма?
3. Какие дополнительные рекомендации необходимо дать пациенту?
4. В каком случае необходима консультация врача?

Ситуационная задача

В аптеку обратился пациент со следующим назначением врача:
ПУЛЬМИКОРТ, суспензия для небулайзера.

Вопросы:

1. Лекарственные препараты из какой фармакологической группы назначен пациенту? Какие фармакологические эффекты у данного препарата?
2. Какой возможный диагноз у данного пациента?
3. Что еще необходимо предложить пациенту приобрести для проведения ингаляции?
4. О развитии какой нежелательной лекарственной реакции необходимо предупредить пациента? Как ее профилактировать?

Ситуационная задача

В аптеку обратился пациент с назначением врача приобрести АСПИРИНКАРДИО. Пациент считает, что этот лекарственный препарат дорогой для него и просит вместо АСПИРИНКАРДИО отпустить ему АЦЕТИЛСАЛИЦИЛОВУЮ КИСЛОТУ.

Вопросы:

1. К какой фармакологической группе относится АСПИРИНКАРДИО?
2. Каким заболеванием, возможно, страдает пациент? С какой целью врач назначил данному пациенту АСПИРИНКАРДИО?
3. Возможна ли замена лекарственного препарата АСПИРИНКАРДИО на АЦЕТИЛСАЛИЦИЛОВУЮ КИСЛОТУ?
4. Что необходимо сказать пациенту о рекомендуемых дозировках АЦЕТИЛСАЛИЦИЛОВОЙ КИСЛОТЫ? Какой эффект можно ожидать при повышении рекомендуемой дозировки?

Ситуационная задача

В аптеку обратился пациент с просьбой порекомендовать ему лекарственный препарат. Пациент предъявляет жалобы на затруднение движения и боль в шее с иррадиацией в руку, появившееся онемение пальцев. Жалобы возникли после физической нагрузки.

Вопросы:

1. Какой возможный механизм развития данного состояния? Какое диагностическое исследование необходимо провести для постановки диагноза?
2. Какие безрецептурные лекарственные препараты можно предложить пациенту? Каков их фармакологический эффект?
3. Какие дополнительные рекомендации необходимо дать пациенту?
4. В каком случае необходима консультация врача?

Ситуационная задача

В аптеку обратился пациент с просьбой порекомендовать ему лекарственный препарат. Пациент предъявляет жалобы на боли и дискомфорт при дефекации.

Вопросы:

1. Какой предполагаемый диагноз у данного пациента?
2. Какие безрецептурные лекарственные препараты и в какой лекарственной форме можно предложить пациенту?
3. Какие дополнительные рекомендации необходимо дать пациенту?
4. В каком случае необходима консультация врача?

Ситуационная задача

В аптеку обратилась пациентка с просьбой порекомендовать ей лекарственный препарат. Пациентка предъявляет жалобы на боли и тяжесть в ногах после длительного пребывания в вертикальном положении, иногда бывают ночные судороги, обувь к вечеру застегивается с трудом, видны расширенные вены.

Вопросы:

1. Какой предполагаемый диагноз у данной пациентки?
2. Какие безрецептурные лекарственные препараты можно предложить пациентке? Каков их фармакологический эффект?
3. Какие дополнительные рекомендации необходимо дать пациентке?
4. В каком случае необходима консультация врача?

Ситуационная задача

В аптеку обратился пациент с просьбой порекомендовать лекарственный препарат его ребенку 10 лет. Ребенок предъявляет жалобы на боль в ухе, у него повышена температура. Отделяемого из уха нет.

Вопросы:

1. Какой предполагаемый диагноз у данного пациента?
2. Какие безрецептурные лекарственные препараты можно предложить пациенту? Каков их фармакологический эффект?
3. В каком случае необходима консультация врача?

Ситуационная задача

В аптеку обратился покупатель с целью приобрести лекарственный препарат ЛОПЕРАМИД (ИМОДИУМ) ребенку 12 лет. Со слов покупателя диарея у ребенка сопровождается повышенной температурой, тошнотой и рвотой.

Вопросы:

1. Лекарственные препараты из какой фармакологической группы желает приобрести покупатель? Каков его механизм действия и фармакологический эффект?
2. Какая возможная этиология диареи у ребенка?
3. Возможно ли назначение ЛОПЕРАМИДА в описанной ситуации?
4. Лекарственные препараты из каких фармакологических групп можно предложить покупателю?
5. Необходима ли консультация врача?

Ситуационная задача

В аптеку обратился покупатель с просьбой порекомендовать ему лекарственный препарат от насморка для ребенка 5 лет. Со слов покупателя отделяемое из носа у ребенка густое, вязкое, слизисто-гнойное.

Вопросы:

1. Лекарственные препараты из каких фармакологических групп могут быть рекомендованы при ринитах?
2. Лекарственный препарат из какой фармакологической группы может быть рекомендован при описанном характере отделяемого секрета? Каков его механизм действия?
3. Как назначают данный препарат детям? Какая возможная длительность курса фармакотерапии предложенным препаратом?
4. Когда необходима консультация врача?

Ситуационная задача

В аптеку обратился покупатель с просьбой порекомендовать ему лекарственный препарат для наружного применения из группы глюкокортикостероидов для лечения острого атопического дерматита с мокнутием ребенку 4 месяцев.

Вопросы:

1. Какой лекарственный препарат для наружного применения из группы глюкокортикостероидов может быть рекомендован ребенку 4 месяцев?
2. В какой лекарственной форме нужно предложить выбранный лекарственный препарат?
3. Как рекомендуется наносить лекарственный препарат? Какая максимальная продолжительность курса фармакотерапии данным препаратом у ребенка?

4. О каких возможных нежелательных лекарственных реакциях необходимо предупредить покупателя?

Ситуационная задача

В аптеку обратилась беременная женщина с просьбой порекомендовать ей лекарственный препарат. Пациентка предъявляет жалобы на изжогу.

Вопросы:

1. Какая причина изжоги у данной пациентки?
2. Какие безрецептурные лекарственные препараты можно предложить пациентке?
3. Какие дополнительные рекомендации необходимо дать пациентке?
4. В каком случае необходима консультация врача?

Ситуационная задача

В аптеку обратился пациент с просьбой порекомендовать ему лекарственный препарат. Пациент предъявляет жалобы на сжимающие, жгучие боли за грудиной с иррадиацией в левую руку, появившиеся впервые на фоне физической нагрузки, в покое боли уменьшились.

Вопросы:

1. Какой предполагаемый диагноз у данного пациента? Каков патогенез данного состояния?
2. Лекарственные препараты из каких фармакологических групп могут быть рекомендованы при данном заболевании?
3. Какие безрецептурные лекарственные препараты можно предложить пациенту?
4. В каком случае пациенту необходимо обратиться к врачу? Какие осложнения могут возникнуть у пациента при данном заболевании?

Ситуационная задача

В аптеку обратилась женщина с просьбой предложить ей лекарственные препараты для остановки маточного кровотечения.

Вопросы:

1. Лекарственные препараты из каких фармакологических групп могут быть показаны для остановки кровотечений?
2. Какие безрецептурные лекарственные препараты можно предложить пациентке?
3. В каком случае пациентке необходимо обратиться к врачу?

Ситуационная задача

В аптеку обратился пациент с просьбой порекомендовать ему лекарственный препарат. Пациент предъявляет жалобы на мокнутие кожи стоп в межпальцевых складках, трещины, покраснение, зуд, боль. Данные симптомы появились примерно через две недели после посещения пациентом сауны и бассейна.

Вопросы:

1. Какой предполагаемый диагноз у данного пациента?
2. Лекарственные препараты из каких фармакологических групп могут быть рекомендованы в данной ситуации? С какой целью?
3. Какие безрецептурные лекарственные препараты можно предложить пациенту?
4. Какая лекарственная форма препарата для наружного применения должна быть рекомендована при мокнутии?
5. Какие дополнительные рекомендации необходимо дать пациенту?
6. В каком случае пациенту необходимо обратиться к врачу?

Ситуационная задача

На улице обнаружен человек без видимых признаков жизни: сознание отсутствует, движений грудной клетки не видно, пульс не прощупывается. Как установить, жив человек или умер? Как провести реанимационные мероприятия?

Ситуационная задача

У пациента, пострадавшего в ДТП, наблюдается кровотечение из сосуда верхней конечности, струя вытекающей крови пульсирующая, алого цвета. Какой сосуд поврежден? Каковы принципы остановки данного кровотечения?

Ситуационная задача

У пациента, пострадавшего в ДТП, наблюдается кровотечение из сосуда верхней конечности, кровь вытекает непрерывно и равномерно, темно-вишневого цвета. Какой сосуд поврежден? Каковы принципы остановки данного кровотечения?

Ситуационная задача

У пациента, пострадавшего в ДТП, наблюдается ранение в области передней брюшной стенки, из области раны отмечается выпадение петли кишечника. Какую первую помощь необходимо оказать пациенту?

Ситуационная задача

У пациента, найденного под обломками разрушившегося здания, нижняя конечность оказалась сдавленной обрушившейся плитой в течение 3 часов. Каким образом правильно освободить поврежденную конечность? Какую первую помощь необходимо оказать?

Ситуационная задача

При спуске с горы на лыжах человек упал, возникли резкие боли в области голени, усиливающиеся при изменении положения. Встать на ногу не может, стопа неестественно вывернута наружу. Кожные покровы не нарушены. Каков характер повреждения? Какую первую помощь необходимо оказать?

Ситуационная задача

Пациент в течение длительного времени вынужденно находился в холодной воде. В настоящий момент заторможен, выражена бледность кожных покровов, частота сердечных сокращений – 50 ударов в минуту, температура тела - 34°C. Что означает данное состояние? Какую первую помощь необходимо оказать?

Ситуационная задача

В результате длительного нахождения на открытом солнце пациентка почувствовала головокружение, шум в ушах, слабость и потеряла сознание. Какую первую помощь необходимо оказать?

Ситуационная задача

В процессе замены электропроводки пациент получил электротравму, в результате которой потерял сознание. Какую первую помощь необходимо оказать?

Ситуационная задача

Пациент, страдающий ишемической болезнью сердца, отмечал в последнее время учащение приступов стенокардии, боли становились более продолжительными. В настоящее время пациент жалуется на интенсивные боли за грудиной, иррадиирующие в область левой руки, не купирующиеся приемом нитроглицерина, одышку. Дайте оценку возникшей клинической ситуации. С помощью каких методов возможно подтвердить предполагаемый диагноз? Какие принципы оказания первой помощи?

Ситуационная задача

Пациент в течение длительного времени отмечал возникновение одышки при незначительной физической нагрузке, кашель, причем одышка и кашель усиливались в положении лежа. В настоящее время одышка резко выражена, мокрота розовая, пенистая, дыхание булькающее, слышно на расстоянии. Какое состояние развилось у данного пациента? В чем причина данного состояния? Какую первую помощь необходимо оказать?

Ситуационная задача

У пациента выражена одышка с затруднением выдоха, кашель с отделением вязкой стекловидной мокроты, положение вынужденное – пациент сидит на стуле, опираясь на его край руками. Каким заболеванием страдает пациент? С помощью каких методов возможно подтвердить данный диагноз? Какое осложнение возникло в настоящий момент? В чем, возможно, причина данного состояния? Какую помощь необходимо оказать пациенту?

Ситуационная задача

Пациент в течение длительного времени жаловался на боли в эпигастральной области, возникающие сразу после приема пищи, периодически возникающую тошноту, изжогу. В настоящее время наблюдается рвота в виде «кофейной гущи», жидкий стул черного цвета (дегтеобразный). Каким заболеванием, возможно, страдает пациент? Чем обусловлено возникновение настоящего состояния? Какую помощь необходимо оказать пациенту?

Ситуационная задача

У пациента, страдающего мочекаменной болезнью, возникли интенсивные боли в области поясницы, иррадиирующие в левое бедро и мошонку. Пациент стонет, мечется, изменение положения тела не приносит облегчения. В чем причина возникновения боли? Какую первую помощь необходимо оказать?

Ситуационная задача

Пациент страдает сахарным диабетом. В настоящее время отмечает выраженную слабость, беспокойство, чувство голода, наблюдается мышечная дрожь, потливость. Какой синдром выражен у пациента? Какие возможные причины данного состояния? Какую первую помощь необходимо оказать?

Ситуационная задача

Посетитель в аптеке приобрёл 2 упаковки цветков ноготков (календулы) и обратился к провизору дать дополнительную информацию по применению указанного лекарственного растения.

Вопросы:

1. Приведите латинские названия производящего растения (растений), семейства и сырья.
2. Химический состав. Какие биологически активные соединения обуславливают терапевтическое действие данного сырья?
3. Опишите морфологические признаки данного сырья.
4. Назовите фармакотерапевтическую группу, фармакологическое действие данного сырья.
5. Как применяется сырьё в медицине? Перечислите растительные препараты, производимые из данного сырья.

Ситуационная задача

Посетитель приобрёл в аптеке несколько потребительских упаковок лекарственного растительного сырья – череды травы и попросил провизора дать информацию по данному лекарственному средству.

Вопросы:

1. Укажите латинские названия сырья, производящего растения и семейства.
2. Правила заготовки сырья и основные макро- и микрوديagnostические признаки сырья.
3. Химический состав. Какие биологически активные соединения обуславливают терапевтическое действие данного сырья?
4. Назовите фармакотерапевтическую группу, фармакологическое действие данного сырья.
5. Есть ли противопоказания и возможные побочные действия при использовании данного лекарственного средства?

Ситуационная задача

Посетитель аптеки попросил провизора дать консультацию по применению валерианы сырья.

Вопросы:

1. Укажите латинские названия сырья, производящего растения и семейства.
2. Особенности заготовки сырья. Макро- и микроскопические признаки валерианы корневищ с корнями.
3. Химический состав. Какие биологически активные соединения обуславливают терапевтическое действие данного сырья?
4. Назовите фармакотерапевтическую группу, фармакологическое действие данного сырья.
5. Есть ли противопоказания и возможные побочные действия при использовании данного лекарственного средства?

Ситуационная задача

Посетитель обратился в аптеку для покупки полыни горькой травы в потребительской упаковке и попросил провизора о консультативной помощи по правилам приёма, режиму дозирования и хранения в домашних условиях.

Вопросы:

1. Укажите латинские названия сырья, производящего растения и семейства.
2. Какие морфологические и анатомодиагностические признаки позволяют идентифицировать лекарственное растительное сырьё полыни горькой траву от примесей?
3. Какие биологически активные соединения обуславливают терапевтическое действие данного сырья?
4. Назовите фармакотерапевтическую группу, фармакологическое действие данного сырья, возможные побочные действия.
5. Как хранить полученный настой из данного сырья в домашних условиях?

Ситуационная задача

Посетитель аптеки попросил провизора дать консультацию по применению пустырника травы.

Вопросы:

1. Укажите латинские названия сырья, производящего растения и семейства.
2. Особенности заготовки сырья. Макро- и микроскопические признаки травы пустырника.
3. Химический состав. Какие биологически активные соединения обуславливают терапевтическое действие данного сырья?
4. Какой качественной реакцией можно определить присутствие флавоноидов в сырье? Метод стандартизации данного сырья.
5. Назовите фармакотерапевтическую группу, фармакологическое действие данного сырья.

Ситуационная задача

Посетитель аптеки попросил провизора дать консультацию по особенностям использования препарата «Анузол», содержащего экстракт из красавки обыкновенной листьев.

Вопросы:

1. Укажите латинские названия сырья, производящего растения и семейства.
2. Макро- и микроскопические признаки красавки листьев.
3. Химический состав. Какие биологически активные соединения обуславливают терапевтическое действие данного сырья?
4. Какой качественной реакцией можно определить присутствие этих соединений в сырье? Метод стандартизации данного сырья.

5. Назовите фармакотерапевтическую группу, фармакологическое действие данного сырья. Перечислите препараты, содержащие экстракты из этого сырья.

Ситуационная задача

Посетитель обратился в аптеку для покупки мяты перечной листьев в потребительской упаковке и попросил провизора о консультативной помощи по правилам приёма и хранения в домашних условиях.

Вопросы:

1. Укажите латинские названия сырья, производящего растения и семейства.
2. Какие диагностические признаки позволяют идентифицировать лекарственное растительное сырьё мяты перечной листьев от примесей?
3. Какие биологически активные соединения обуславливают терапевтическое действие данного сырья?
4. Назовите фармакотерапевтическую группу, фармакологическое действие данного сырья, противопоказания и возможные побочные действия.
5. Как хранить полученный настой из данного сырья в домашних условиях? Перечислите препараты, получаемые из данного сырья.

Ситуационная задача

Посетитель в аптеке приобрёл лекарственное растительное сырьё «Аллея корни» в потребительской упаковке и попросил провизора о консультативной помощи по его применению.

Вопросы:

1. Укажите латинские названия сырья, производящего растения и семейства.
2. Какие морфолого-диагностические признаки позволяют идентифицировать лекарственное растительное сырьё - аллея корни от примесей?
3. Какие биологически активные соединения обуславливают терапевтическое действие данного сырья? Какой качественной реакцией можно подтвердить их присутствие?
4. Назовите фармакологическое действие данного сырья.
5. Перечислите лекарственные растительные препараты на основе данного сырья?

Ситуационная задача

Посетитель обратился в аптеку для покупки лапчатки прямостоящей корневищ в потребительской упаковке и попросил провизора о консультативной помощи по правилам приёма и хранения в домашних условиях.

Вопросы:

1. Укажите латинские названия сырья, производящего растения и семейства.
2. Какие морфолого-диагностические признаки позволяют идентифицировать лекарственное растительное сырьё- лапчатки прямостоящей корневищ от примесей?
3. Какие биологически активные соединения обуславливают терапевтическое действие данного сырья? Какими качественными реакциями их можно подтвердить?
4. Назовите фармакотерапевтическую группу, фармакологическое действие данного сырья, противопоказания и возможные побочные действия.
5. Как хранить полученный отвар из данного сырья в домашних условиях?

Ситуационная задача

Посетитель аптеки попросил провизора дать консультацию по особенностям использования адониса весеннего травы.

Вопросы:

1. Укажите латинские названия сырья, производящего растения и семейства.
2. Морфолого-диагностические признаки адониса весеннего травы.
3. Химический состав. Какие биологически активные соединения обуславливают терапевтическое действие данного сырья?

4. Какой качественной реакцией можно определить присутствие этих соединений в сырье? Метод стандартизации данного сырья.

5. Назовите фармакотерапевтическую группу, фармакологическое действие данного сырья. Перечислите препараты, содержащие экстракты из этого сырья.

1.3.2. Пример КИМ

УТВЕРЖДАЮ
председатель ГЭК

подпись, расшифровка подписи

___.__.20__

Направление подготовки / специальность 33.05.01 Фармация
Государственный экзамен

Контрольно-измерительный материал №1

Ситуационная задача №1

В муниципальную аптеку города N обратилась женщина с рецептом от врача-невролога на изготовление для её ребенка 3 лет по следующей прописи:

Rp.: Infusi rhizomatae cum radicibus Valerianae ex 3,0 -100 ml

Kalii bromidi 3,0

Coffeini-natrii benzoatis 0.4

M.D.S. По 1 столовой ложке 3 раза в день

Вопросы:

1. Назовите возможные варианты изготовления данного лекарственного препарата.

2. Приведите технологию изготовления лекарственного препарата по рецептурной прописи с использованием жидкого экстракта-концентрата валерианы.

3. Укажите особенности изготовления лекарственного препарата по данной рецептурной прописи с использованием лекарственного растительного сырья – валерианы корневищ с корнями.

4. Оформите оборотную и лицевую стороны ППК на данный лекарственный препарат, изготовленный из лекарственного растительного сырья.

6. Представьте технологическую блок-схему производства сухих экстрактов в заводских условиях.

Ситуационная задача № 2

На химическом предприятии произошла утечка метанола объемом 15 л. Площадь комнаты 500 м², высота потолков 5 м. Можно ли находиться в этом помещении без вреда для здоровья? Дайте ссылку на нормативные документы.

ПДК воздуха рабочей зоны для метанола 0,00015 мг/м³, плотность метанола 0,7918 кг/м³

Куратор ООП _____

12.3.3. Критерии и шкала оценивания результатов сдачи государственного экзамена

Для оценивания результатов обучения на государственном экзамене используется шкала: «отлично», «хорошо», «удовлетворительно», «неудовлетворительно».

Результат прохождения тестирования автоматически рассчитывается в электронной информационной (за каждый верный ответ на тестовое задание начисляется один балл) образовательной среде в относительных показателях (%), которые конвертируются в 4-балльную шкалу:

«отлично» – 91-100% правильных ответов;

«хорошо» – 81-90% правильных ответов;

«удовлетворительно» - 70-80% правильных ответов;

«неудовлетворительно» - менее 70% правильных ответов

Соотношение показателей, критериев и шкалы оценивания результатов собеседования по решению ситуационных задач на государственном экзамене:

Критерии оценки: «ОТЛИЧНО»

- обучающийся в полном объеме демонстрирует готовность к решению профессиональных задач;
- обучающийся самостоятельно, в логической последовательности и исчерпывающе решает ситуационную задачу, обосновывая принятые решения с использованием полученных знаний, умений и демонстрирует владение компетенциями, подчеркивая при этом самое существенное, умеет анализировать, сравнивать, классифицировать, обобщать, конкретизировать и систематизировать изученный материал, выделять в нем главное; устанавливать причинно-следственные связи; четко формулирует ответ.

Критерии оценки: «ХОРОШО»

- обучающийся владеет знаниями почти в полном объеме программы (имеются пробелы знаний только в некоторых, особенно сложных разделах); самостоятельно и отчасти при наводящих вопросах дает полноценные ответы на вопросы КИМа; не всегда выделяет наиболее существенное, не допускает вместе с тем ошибок, а допускает некоторые неточности в ответах.

Критерии оценки: «УДОВЛЕТВОРИТЕЛЬНО»

- обучающийся фрагментарно владеет основным объемом знаний по программе; проявляет затруднения в самостоятельных ответах, оперирует неточными формулировками; в процессе ответов допускаются незначительные ошибки по существу вопросов. Обучающийся способен в основном (с допущением неточностей) решать ситуационные задачи, недостаточно ориентируется в вопросах методологии.

Критерии оценки: «НЕУДОВЛЕТВОРИТЕЛЬНО»

- обучающийся не освоил минимума знаний программы, ситуационная задача не решена, не способен ответить на вопросы КИМа даже при дополнительных наводящих вопросах экзаменатора.

Итоговая оценка на государственном экзамене формируется как среднее арифметическое между оценкой, полученной в ходе прохождения обучающимся тестирования и оценкой, полученной в результате собеседования.

Для оценивания результатов собеседования на государственном экзамене используется шкала: «отлично», «хорошо», «удовлетворительно», «неудовлетворительно».

Соотношение показателей, критериев и шкалы оценивания результатов обучения сдачи государственного экзамена:

Показатели	Критерии и шкала оценивания			
	«Отлично»	«Хорошо»	«Удовлетворительно»	«Неудовлетворительно»
<p>1. владение содержанием учебного материала и понятийным аппаратом;</p> <p>2. умение связывать теорию с практикой;</p> <p>3. умение иллюстрировать ответ примерами, фактами реальной жизни, данными научных исследований, в том числе собственных, итогами прохождения практик;</p> <p>4. умение устанавливать межпредметные связи;</p> <p>5. умение обосновывать и самостоятельно формулировать выводы;</p> <p>6. умение обосновывать свои суждения и профессиональную позицию по излагаемому вопросу;</p> <p>7. способность самостоятельно находить решения/решать задачи в сфере профессиональной деятельности.</p>	<p>Полное соответствие ответа обучающегося всем семи перечисленным показателям. Компетенции сформированы полностью, проявляются и используются систематически, в полном объеме.</p>	<p>Ответ обучающегося не соответствует одному из перечисленных показателей. Компетенции в целом сформированы, но проявляются и используются, не в полном объеме, что выражается в отдельных неточностях (несущественных ошибках) при ответе. Однако допущенные ошибки исправляются самим обучающимся после дополнительных вопросов экзаменатора.</p>	<p>Ответ обучающегося не соответствует любым трем из перечисленных показателей. Компетенции сформированы, но проявляются и используются ситуативно, частично, что выражается в допускаемых неточностях и существенных ошибках при ответе, нарушении логики изложения, неумении аргументировать и обосновывать суждения и профессиональную позицию. Данный уровень обязателен для всех осваивающих основную образовательную программу.</p>	<p>Ответ обучающегося не соответствует любым четырем из перечисленных показателей. Компетенции не сформированы, что выражается в разрозненных, бессистемных, отрывочных знаниях, допускаемых грубых профессиональных ошибках, неумении выделять главное и второстепенное, связывать теорию с практикой, устанавливать межпредметные связи, формулировать выводы по ответу, отсутствии собственной профессиональной позиции.</p>

Соотношение шкалы оценивания результатов обучения на государственном экзамене и уровня подготовленности обучающегося к решению профессиональных задач:

Шкала оценивания	Характеристика уровня подготовленности обучающегося к решению профессиональных задач
«Отлично»	Высокий уровень — обучающийся полностью подготовлен к самостоятельной фармацевтической, экспертно-аналитической, организационно-управленческой деятельности, владеет понятийным аппаратом, умеет обосновывать свои суждения и профессиональную позицию при решении ситуационных профессиональных задач.
«Хорошо»	Повышенный уровень — обучающийся в целом подготовлен к решению профессиональных задач в рамках фармацевтического, экспертно-аналитического, организационно-управленческого вида деятельности, способен успешно применять данный вид деятельности в стандартных ситуациях, не в полной мере проявляя самостоятельность.
«Удовлетворительно»	Пороговый (базовый, допустимый) — обучающийся подготовлен к самостоятельной фармацевтической (медицинской, организационно-управленческой, научно-исследовательской) деятельности частично, вследствие слабой сформированности компетенций, их фрагментарного и ситуативного проявления, требует помощи при выполнении профессиональных задач. Данный уровень обязателен для всех осваивающих основную образовательную программу.
«Неудовлетворительно»	Недопустимый уровень — обучающийся не способен к самостоятельной фармацевтической (медицинской, организационно-управленческой, научно-исследовательской) деятельности вследствие несформированности у него компетенций, влекущей за собой грубые профессиональные ошибки.

12.3.4. Методические материалы, определяющие процедуры оценивания:

Государственный экзамен проводится в соответствии с расписанием, в котором указываются дата, время и место проведения. Расписание утверждается приказом ректора/Первого проректора – проректора по учебной работе и доводится до сведения обучающихся, членов ГЭК и апелляционных комиссий, секретарей ГЭК, не позднее чем за 30 дней.

К государственному экзамену распоряжением декана допускается обучающийся, не имеющий академической задолженности и в полном объеме выполнивший учебный план или индивидуальный учебный план по ООП.

Государственный экзамен проводится в виде компьютерного тестирования и собеседования.

Студентам создаются необходимые для подготовки к аттестационному испытанию условия: проводятся консультации, читаются обзорные лекции, обеспечивается доступ к электронным библиотечным, информационно-правовым системам.

Студент обязан явиться на государственный экзамен в указанное в расписании время.

Опоздание на экзамен не допускается. В порядке исключения на экзамен могут быть допущены лица, предъявившие оправдательные документы, связанные с причинами опоздания. При этом задание должно быть выполнено во время, отведенное на сдачу экзамена всему потоку/группе.

Первый этап государственного экзамена – тестирование проводится на портале Электронный университет в Онлайн-курсе «Государственный экзамен» <https://edu.vsu.ru/course/view.php?id=13702>. Каждый студент в присутствии членов государственной экзаменационной комиссии входит в личный кабинет на портале «Электронный университет» в курсе «Государственный экзамен» системой автоматически формируется индивидуальное тестовое задание из 60 произвольных вопросов, выбранных системой из банка вопросов. Время решения тестового задания 60 минут. Критерии оценивания тестирования приведены выше (пункт 12.3.3).

Второй этап – решение ситуационных задач и собеседование по результатам решения ситуационных задач. Время, отводимое на решение ситуационной задачи составляет 60 минут, если работа завершена раньше установленного времени, то по разрешению председателя ГЭК студент может начать ответ ранее.

В результате подготовки ответа на государственном экзамене студент должен представить развернутые ответы на вопросы экзаменационного билета.

Ответ должен содержать точное определение понятия(ий), развернутое описание и характеристику факта, явления или процесса профессиональной деятельности, указанные в КИМ. При ответе на вопрос студент должен показать необходимый уровень компетентности, продемонстрировать понимание вопроса, выраженное в способности студента решить ситуационную задачу и аргументировать решение. Ответ студента оценивается по перечисленным выше критериям (пункт 12.3.3).

По окончании государственного экзамена государственная экзаменационная комиссия на закрытом заседании обсуждает ответы студентов и выставляет оценку за собеседование, по результатам открытого голосования большинством голосов членов комиссии, участвующих в заседании.

По результатам тестирования и решения ситуационных задач рассчитывается средний балл государственного экзамена. Средний балл государственного экзамена = $0,3 \cdot \text{оценка тестирования} + 0,7 \cdot \text{оценка решения ситуационной задачи}$. Средний балл государственного экзамена округляется до десятых согласно правилам математики. Итоговая оценка на государственном экзамене формируется следующим образом: Оценка отлично выставляется, если средний балл государственного экзамена равен 4,6-5,0. Оценка хорошо выставляется, если средний балл государственного экзамена равен 3,6-4,5. Оценка удовлетворительно выставляется, если если средний балл государственного экзамена равен 2,6-3,5 (результаты округляются по правилам математики)

Итоговая оценка выставляется в протокол и зачетную книжку. Результаты государственного аттестационного испытания, оглашаются в день проведения государственного экзамена.

При подготовке к ГИА обучающемуся необходимо ознакомиться с программой ГИА, включающей фонд оценочных средств для проведения ГИА. Подготовка предполагает систематизацию ранее полученных знаний, умений и навыков с целью успешной их демонстрации на государственном экзамене.

Для усвоения материала необходимо изучить самостоятельно основную и дополнительную литературу. Непременным условием качественного усвоения материала является повторение его по темам, а не по вопросам. Подготовка к экзамену предполагает ознакомление с материалами электронных-библиотечных

систем. В ходе подготовки необходимо использовать учебники, учебные и учебно-методические пособия, указанные в данной программе.

В период подготовки к государственному экзамену студент использует следующие вопросы:

1. Определение склонения имён существительных в латинском языке
2. Определение склонения имён прилагательных в латинском языке
3. Многословные латинские наименования лекарственных препаратов, правила согласования существительных и прилагательных, порядок слов.
4. Тривиальные названия лекарственных веществ, частотные отрезки
5. Клиническая терминология, греко-латинские термины-элементы.
6. Названия кислот в латыни.
7. Названия основных, кислых и нейтральных солей в химической терминологии на латинском языке.
8. Названия калиевых, натриевых и кальциевых солей сложных органических соединений на латинском языке.
9. Особенности выписывания сборов на латинском языке.
10. Степени сравнения имён прилагательных в латинском языке
11. Определения основных понятий: здоровье, болезнь, предболезнь, образ жизни, мотивация здоровья. Роль провизора в сохранении здоровья населения, пропаганде здорового образа жизни и безопасности жизнедеятельности.
12. Основные группы социально-значимых заболеваний, статистика распространенности. Основные группы причин нарушений здоровья населения с акцентом на факторы образа жизни, ухудшающие здоровье населения.
13. Понятие о здоровом образе жизни и его медико-социальная значимость в сохранении здоровья населения. Основные принципы здорового образа жизни. Принципы и методы формирования мотивации к здоровому образу жизни.
14. Роль физической нагрузки в сохранении здоровья населения. Физическая нагрузка, физическая активность, определение понятий, рекомендации ВОЗ по нормативам физической активности, роль физической нагрузки в сохранении здоровья населения. Понятие о распорядке дня, рациональном распределении времени и различных видов нагрузки, понятие о гигиене сна.
15. Особенности питания современного человека. Рациональное питание и основные приоритеты и проблемы гигиены питания. Государственная политика в области здорового питания населения. Основные типовые нарушения в структуре питания, принципы ограничения потребления жиров в рационе питания, проблема избыточного потребления углеводов. Принципы рационального питания – рекомендации ВОЗ.
16. Медико-гигиенические аспекты сохранения здоровья. Принципы профилактики инфекционных заболеваний, включая принципы асептики и антисептики в профилактике инфекционных заболеваний.
17. Общее представление о ВИЧ, СПИД, определения понятий, способы заражения, симптомы, при которых следует срочно пройти диагностику. Меры профилактики ВИЧ/СПИД, вирусного гепатита.
18. Вредные привычки – определение, перечень, медико-социальные последствия, меры профилактики и борьбы. Алкоголизм: медико-социальные последствия, меры профилактики и борьбы.
19. Наркомания – определение, основные группы веществ, представляющих опасность формирования злоупотребления и зависимости. Юридические аспекты наркомании и лекарственной зависимости. Клиническая картина и медико-социальные последствия основных видов наркомании. Токсикомания, определение, виды. Меры профилактики и борьбы, меры помощи при передозировке.

20. Табакокурение как разновидность болезней зависимости, компоненты физической и психической зависимости. Состав табачного дыма и его вред для здоровья. Доказательная база риска для здоровья и медико-социальные последствия табакокурения. Меры профилактики, способы отказа от курения, медикаментозная помощь при отказе от курения.
21. Общая этиология. Основные причины и сопутствующие условия.
22. Патология клетки. Механизмы повреждения клетки (апоптоз, дистрофия, некроз).
23. Микроциркуляция, причины нарушения, типовые формы нарушения (тромбоз, сладж, ДВС-синдром).
24. Патология углеводного обмена. Нарушение переваривания, всасывания и промежуточного обмена углеводов.
25. Нарушение конечного обмена белков (обмена пуриновых и пиримидиновых оснований). Подагра.
26. Атеросклероз. Теории развития атеросклероза. Патогенез. Предрасполагающие факторы. Принципы терапии.
27. Типовые формы патологии системы органов дыхания.
28. Дыхательная недостаточность. Этиология. Классификация. Клиническая картина, диагностика, принципы терапии.
29. Методы диагностики состояния органов сердечной-сосудистой системы.
30. ИБС, инфаркт миокарда. Этиология. Классификация. Клиническая картина, диагностика, принципы терапии.
31. Общая фармакология (фармакокинетика, фармакодинамика)
32. Лекарственные препараты, влияющие на периферическую нервную систему
33. Лекарственные препараты, влияющие на центральную нервную систему
34. Лекарственные препараты, влияющие на сердечно-сосудистую систему, почки, систему крови, гемостаз
35. Лекарственные препараты, регулирующие процессы обмена веществ (витамины, гормоны)
36. Лекарственные препараты, регулирующие функции органов пищеварения
37. Лекарственные препараты, регулирующие функции органов дыхания
38. Лекарственные препараты, регулирующие функции миометрия
39. Иммуностимулирующие и антиаллергические лекарственные препараты
40. Химиотерапевтические лекарственные препараты, лекарственные препараты для лечения инфекционных заболеваний. Противоопухолевые лекарственные препараты.
41. Клиническая фармакодинамика. Основные понятия.
42. Нежелательная лекарственная реакция. Побочное действие лекарственного средства. Нежелательное явление при приеме лекарственного средства.
43. Особенности фармакотерапии беременных. Эмбриотоксическое, тератогенное и фетотоксическое действие лекарственных средств.
44. Проблема формирования резистентности микроорганизмов к антибактериальным лекарственным средствам.
45. Принципы фармакотерапии бронхиальной астмы.
46. Принципы фармакотерапии язвенной болезни желудка и двенадцатиперстной кишки. Схемы эрадикации *H. pylori*.
47. Принципы фармакотерапии сахарного диабета 2 типа.
48. Лекарственные средства, влияющие на активность ренин-ангиотензин-альдостероновой системы.
49. Принципы фармакотерапии ишемической болезни сердца.
50. Принципы профилактики тромбообразования.
51. Отделы головного мозга.

52. Механизм передачи в синапсах.
53. Наиболее известные медиаторы центральной и периферической нервных систем и рецепторы, на которые они действуют.
54. Влияние вегетативной нервной системы.
55. Регуляция секреторной активности эндокринных желез.
56. Гормоны поджелудочной железы, надпочечников.
57. Общие анатомические данные о строении сердечно-сосудистой системы.
58. Значение проводящей системы сердца.
59. Круги кровообращения.
60. Строение и функции желудочно-кишечного тракта.
61. Теоретические основы биомедицинской этики. Определения понятий этика, деонтология, биоэтика, биомедицинская этика.
62. Основоположники отечественной и зарубежной этики, деонтологии, биоэтики. Предпосылки к развитию биоэтики.
63. Деонтологическая парадигма в медицине.
64. Законы, принципы, правила биоэтики.
65. Парадигма милосердия и медицинская этическая традиция в России.
66. Биоэтические аспекты доклинических и клинических биомедицинских исследований.
67. Биоэтика как современная форма профессиональной этики. Биоэтические аспекты профессионального взаимодействия с пациентами и коллегами. Парадигма Гиппократов и фундаментальные для медицинского сообщества этические документы. Клятвен Гиппократов, Этический кодекс врача России.
68. Биоэтические аспекты продвижения, стимулирования сбыта, рекламы лекарственных препаратов.
69. Роль и место фармацевтического работника в системе здравоохранения. Биоэтические аспекты профессионального взаимодействия аптечных работников с пациентами, коллегами и врачами. Этический кодекс фармацевтического работника России.
70. Концепция фармацевтической помощи. Определения понятий фармацевтическое консультирование, фармацевтическое информирование, ответственное самолечение.
71. Понятие о первой помощи.
72. Медицинская помощь. Виды медицинской помощи.
73. Формы оказания скорой медицинской помощи.
74. Юридические аспекты оказания первой помощи в соответствии с уголовным кодексом Российской Федерации.
75. Последовательность оказания первой помощи пострадавшему. Правила вызова бригады скорой медицинской помощи.
76. Методика измерения пульса, частоты сердечных сокращений, частоты дыхательных движений.
77. Правила измерения артериального давления.
78. Сравнительная характеристика тонометров.
79. Эндоскопические методы исследования пациента.
80. Рентгенологические методы исследования пациента
81. Нормирование качества сточных вод. Классификация сточных вод. Методы очистки и обезвреживания производственных сточных вод.
82. Источники и состав загрязнений атмосферного воздуха. Классы опасности загрязняющих веществ атмосферного воздуха. Очистка промышленных выбросов от пыли и газов.
83. Классы токсичности отходов. Утилизация отходов. Полигоны по обезвреживанию и захоронению токсичных промышленных отходов.

84. Загрязнение тяжелыми металлами лекарственных растений, лекарственных средств. Пути попадания металлов в организм человека.
85. Классификация пестицидов по применению. Классификация пестицидов по токсичности. Требования к пестицидам. Загрязнение пестицидами атмосферы, гидросферы и почвы.
86. Полиароматические углеводороды (бензпирен, диоксины). Экотоксические свойства: поступление и распространение в окружающей среде, механизм токсичности, опасность для флоры, фауны и человека, ПДК.
87. Микотоксины. Экотоксические свойства: поступление и распространение в окружающей среде, механизм токсичности, опасность для флоры, фауны и человека, ПДК.
88. Оксиды азота. Экотоксические свойства: поступление и распространение в окружающей среде, механизм токсичности, опасность для флоры, фауны и человека, ПДК.
89. Нитраты, нитриты. Экотоксические свойства: поступление и распространение в окружающей среде, механизм токсичности, опасность для флоры, фауны и человека, ПДК.
90. Радионуклиды. Экотоксические свойства: поступление и распространение в окружающей среде, механизм токсичности, опасность для флоры, фауны и человека, ПДК.
91. Хромановые соединения – токоферолы (витамины группы E) как лекарственные и профилактические средства. Токоферола ацетат. Окислительно-восстановительные свойства, требования к качеству, методы анализа. Хранение. Применение.
92. Производные бензо-γ-пирона. Натрия кромогликат (Кромоллин натрий, Интал). Фармакопейный анализ. Хранение. Применение.
93. Серосодержащие гетероциклы. Производные тиофена: тиклопидин (Тиклид). Фармакопейный анализ. Хранение. Применение.
94. Производные тетрагидропиррола. Линкомицины: линкомицина гидрохлорид, клиндамицин. Фармакопейный анализ. Хранение. Применение.
95. Производные пирролизидина: платифиллина гидротартрат. Фармакопейный анализ. Хранение. Применение.
96. Производные пиразола: антипирин, метамизол-натрий (Анальгин), фенилбутазон (Бутадион), пропифеназон. Физические и химические свойства. Методы анализа. Условия хранения, стабильность, применение. Формы выпуска.
97. Производные пиридин-3-карбоновой кислоты: кислота никотиновая, никотинамид, никетамид (Диэтиламид никотиновой кислоты), пикамилон. Общая схема получения. Физические и химические свойства. Общие и частные методы анализа, применение, формы выпуска.
98. Производные пиридин-4-карбоновой кислоты. Противотуберкулезные средства на основе изоникотиновой кислоты: изониазид. Схема получения. Физические и химические свойства на основе структуры пиридина. Методы анализа. Применение, формы выпуска.
99. Фторхинолоны: ломефлоксацин, офлоксацин, ципрофлоксацин. Фармакопейный анализ. Хранение. Применение. Преимущества фармакологической активности по сравнению с производными хинолина.
100. ИК-спектроскопия в анализе подлинности лекарственных средств. БИК-спектроскопия.
101. Основы метрологии. Статистическая обработка результатов анализа в соответствии с требованиями ГФ. Валидационная оценка методик анализа в соответствии с требованиями ГФ.
102. Кислотно-основное титрование в водных и неводных средах.

103. Метод осаждения. Аргентометрическое титрование по Мору, Фольгорду, Фаянсу, Кольтофу и др. Тиоцианатометрия. Меркуриметрия.
104. Высокоэффективная жидкостная хроматография и ее применение в фармацевтическом анализе лекарственных веществ и многокомпонентных лекарственных форм.
105. Применение УФ-спектрофотометрии в анализе лекарственных средств. Количественное определение лекарственных веществ по калибровочному графику, удельному показателю поглощения, по оптической плотности стандартного образца.
106. Токсикокинетика чужеродных соединений. Поступление, всасывание, распределение, выведение токсичных веществ из организма.
107. Основы проведения общего (ненаправленного) анализа наркотических и сильнодействующих лекарственных веществ. ТСХ – скрининг веществ кислотного и основного характера.
108. Классификация отравлений. Факторы, определяющие токсичность.
109. Соединения ртути. Токсикологическое значение. Изолирование. Методы качественного и количественного анализа минерализата.
110. Ацетон. Изолирование, способы обнаружения в дистилляте.
111. Каковы основные количественные характеристики процесса экстракции?
112. Химико-токсикологический анализ на содержание алкалоидов группы опия.
113. Виды допинга. Классификация. Основные группы и методы.
114. Общая характеристика пестицидов, их классификация. Особенности химико-токсикологического анализа ФОС.
115. Группа веществ, не требующих особых методов изолирования. Судебно-химический анализ биоматериала на содержание в нем карбоксигемоглобина.
116. Международная политика в области лекарственного обеспечения населения: основные разделы. Основные разделы и краткое содержание направления деятельности ВОЗ в области лекарственного обеспечения
117. Основные положения предпринимательской деятельности в РФ. Порядок государственной регистрации предпринимательской деятельности.
118. Лицензирование: общие положения, нормативное регулирование, лицензируемые виды деятельности.
119. Лицензирование фармацевтической деятельности.
120. Лицензирование деятельности, связанной с оборотом наркотических средств и психотропных веществ и их прекурсоров.
121. Лицензирование производства лекарственных средств.
122. Перечень жизненно необходимых и важнейших лекарственных препаратов для медицинского применения (ЖНВЛП): критерии, порядок и сроки формирования перечня, условия исключения из перечня ЛП.
123. Минимальный ассортимент ЛП, необходимый для оказания медицинской помощи: порядок формирования, сроки обновления.
124. Перечень ЛС, подлежащих ПКУ: группы и содержание. Порядок включения ЛС в перечень ЛС, подлежащих ПКУ.
125. Государственная ценовая политика: общие положения. Виды цен на ЛП. Государственное регулирование ценообразования на препараты перечня ЖНВЛП.
126. Фармаконадзор в РФ: структура и основные элементы.
127. Субъекты розничной торговли ЛП: основные виды и их различия. Правила НАП: основные разделы.
128. Фармацевтическая экспертиза рецептов: основные этапы и формы бланков. Оценка соответствия рецептурного бланка выписанному ЛП.
129. Общие положения изготовления лекарственных препаратов. Особенности выписывания рецептов на лекарственные препараты индивидуального

- назначения. Организация лабораторных и фасовочных работ в аптечной организации.
130. Контроль качества лекарственных препаратов, изготовленных в аптечной организации, индивидуальным предпринимателем, имеющим лицензию на фармацевтическую деятельность.
131. Условия осуществления деятельности, связанной с оборотом НС и ПВ и их прекурсорами. Особенности отпуска ЛП, содержащих НС и ПВ.
132. Правила отпуска ЛП для медицинского применения аптечными организациями.
133. Общие положения оптовой торговли лекарственными средствами и Правила оптовой торговли лекарственными средствами.
134. Закупка ЛП для государственных и муниципальных нужд.
135. Планирование в управлении фарм. организации и его функции. Принципы планирования и его виды.
136. Фармацевтическая экономика: основные понятия, система показателей, способы обработки информации. Экономические показатели деятельности АО, подлежащие анализу и планированию.
137. Методы и этапы анализа и планирования основных экономических показателей.
138. Товарооборот: определение, показатели, характеризующие товарооборот, анализ и планирование.
139. Товарные запасы: определение, состав, анализ и планирование.
140. Издержки обращения: определение, сущность, содержание, измерители.
141. Прибыль: определение, виды, формирование, измерители, анализ и планирование.
142. Бизнес-планирование в деятельности аптечной организации.
143. Основные школы менеджмента и их характеристика.
144. Фармацевтический менеджмент: определение. Содержательные подходы к определению менеджмента.
145. Субъекты и объекты управления фармацевтического менеджмента.
146. Внешняя и внутренняя среда фармацевтической организации.
147. Классификация целей организации по различным признакам
148. Организационная структура фармацевтической организации: определение, функции структуры управления, компоненты организационной структуры.
149. Методы оценки конкурентной позиции организации на рынке: содержание, этапы.
150. Типовые организационные структуры управления: классификация, отличительные особенности.
151. Делегирование полномочий: понятийные категории, классификация, этапы. Основные документы по распределению полномочий в организации и их структура.
152. Роль, место контроля в системе общих функций менеджмента. Виды контроля по времени применения.
153. Роль, место управленческого решения в системе функций менеджмента. Характеристики управленческих решений.
154. Определение, цели и признаки деловых коммуникаций. Значение деловых коммуникаций в организации.
155. Делопроизводство: основные определения, нормативное регулирование, значение для организации.
156. Определение понятия «конфликт». Основные виды конфликтов и их характеристика (классификация конфликтов).

157. Цель и понятийные категории в области охраны труда. Организация охраны труда: основные этапы. Способы организации охраны труда.
158. Мотивация персонала: основные определения, типы мотивации (в частности, по Герчикову).
159. Управление персоналом: определение, основные цели и задачи управления персоналом. Стратегия управления персоналом. Кадровая политика и её составляющие.
160. Перечень фармацевтических должностей и нормативные требования к ним.
161. Общие положения трудового законодательства. Трудовой договор и порядок его заключения.
162. Товарная политика: определение, основные направления, цели и задачи. Понятия ассортиментной группы и товарной номенклатуры. Группы товаров аптечного ассортимента.
163. Маркетинговые характеристики ассортимента.
164. Маркировка: определение, функции, нормативно-правовые документы, необходимость и порядок оформления. Требования, предъявляемые к маркировке.
165. Виды маркировки, привести примеры. Элементы маркировки готовых лекарственных препаратов.
166. Организация приемки товара в аптечной организации. Товаросопроводительные документы. СОП: определение, цель, ответственность, обоснование (на примере СОП: Приемочный контроль товара в аптечной организации).
167. Процесс приемки товара. Признаки недоброкачественных товаров. Документы для регистрации принятого товара. Предпродажная подготовка товара.
168. Этапы процесса «Закупка товара». Порядок отбора и оценки поставщиков товаров аптечного ассортимента.
169. Перевозка лекарственных препаратов, в том числе НСПВ. Требование к фармацевтическому персоналу, осуществляющему деятельность по перевозке лекарственных препаратов, в том числе в отношении которых установлены специальные условия перевозки.
170. Нормативно-правовые акты по хранению ЛП и медицинских изделий, БАД, ИБЛ и других товаров аптечного ассортимента. Система обеспечения качества хранения лекарственных препаратов. Требование к фармацевтическому персоналу, осуществляющему деятельность по хранению лекарственных препаратов, в том числе в отношении которых установлены специальные условия хранения.
171. Требования к помещениям и оборудованию для хранения лекарственных препаратов, используемые производителями лекарственных препаратов, организациями оптовой торговли и аптечными организациями.
172. Хранение лекарственных препаратов, подлежащих ПКУ.
173. Требования к помещениям для хранения огнеопасных и взрывоопасных лекарственных средств и организации их хранения.
174. Особенности хранения отдельных групп лекарственных средств в зависимости от физических и физико-химических свойств, воздействия на них различных факторов внешней среды.
175. Хранение лекарственного растительного сырья. Хранения иммунобиологических препаратов на всех этапах (уровнях) их движения от производителя до потребителя.
176. Мерчандайзинг: определение, основные этапы практического применения в аптечных организациях, правила оформления витрин.

177. Особенности размещения и выкладки различных групп товаров аптечного ассортимента.
178. Фармацевтическое консультирование: определение, сущность, нормативно-правовое обеспечение.
179. Особенности фармацевтического консультирования потребителей рецептурных лекарственных препаратов.
180. Особенности фармацевтического консультирования потребителей безрецептурных лекарственных препаратов.
181. Фармацевтическое консультирование потребителей лекарственных препаратов с учетом биофармацевтических особенностей лекарственных форм.
182. Фармацевтическое информирование медицинских работников о лекарственных препаратах.
183. Фармацевтическое информирование и консультирование потребителей парфюмерно-косметических средств.
184. Фармацевтическое информирование и консультирование потребителей предметов и средств, предназначенных для ухода за новорожденными и детьми, не достигшими возраста трех лет.
185. Фармацевтическое информирование и консультирование потребителей минеральных вод.
186. Фармацевтическое информирование и консультирование потребителей продуктов лечебного, детского и диетического питания.
187. Бухгалтерский баланс, его структура.
188. Счет бухгалтерского учета: определение, виды счетов.
189. Порядок приема товарно-материальных ценностей в аптечной организации, оформление учетных документов.
190. Способы учета товарно-материальных ценностей в аптечных организациях.
191. Инвентаризация: определение, цели, задачи. Общие правила проведения инвентаризации. Основания для проведения внезапной инвентаризации.
192. Порядок учета наличных денежных средств.
193. Порядок ведения кассовых операций.
194. Порядок определения лимита остатка наличных денежных средств в кассе.
195. Кассовая книга: порядок ведения.
196. Порядок осуществления безналичных расчетов с населением.
197. Финансовый анализ деятельности организации: определение, виды, содержание.
198. Коэффициентный анализ: ликвидность, финансовая устойчивость, рентабельность, деловая активность.
199. Основные направления нормирования изготовления лекарственных препаратов. Нормирование состава прописи лекарственных препаратов. Рецепт, его значение как медицинского, технологического, юридического документа. Нормирование качества лекарственных средств.
200. Классификация лекарственных форм по агрегатному состоянию и способам применения, их значение для характеристики лекарственных форм и для обеспечения требований, предъявляемых к лекарственным формам. Классификация лекарственных форм как дисперсных систем (дисперсологическая), ее значение.
201. Порошки как лекарственная форма. Определение, характеристика. Классификация порошков. Измельчение и смешивание лекарственных веществ. Основные правила изготовления сложных порошков. Правила и приемы, обеспечивающие оптимальный размер частиц в порошках. Влияние возрастания величины удельной поверхности и энергии Гиббса на терапевтическую активность лекарственных веществ. Технологические стадии изготовления и постадийный

контроль порошков. Технология порошков с ядовитыми веществами. Тритурации. Порошки с трудноизмельчаемыми, красящими веществами, экстрактами. Оценка качества порошков. Основные направления совершенствования порошков.

202. Жидкие лекарственные формы. Определение. Характеристика. Классификация жидких лекарственных форм по способу применения, составу, природе дисперсионной среды и как дисперсных систем. Дисперсионные среды для жидких лекарственных форм. Вода очищенная. Требования ФС. Методы получения. Водоподготовка. Аквадистилляторы для получения воды очищенной, особенности конструкций. Условия сбора и хранения воды очищенной. Контроль воды очищенной (химический, бактериологический). Дисперсионные среды для жидких лекарственных форм. Неводные растворители, растворители с частичным содержанием воды. Классификация. Этанол, явление контракции, особенности расчетов при разведении этанола. Глицерин. Масла жирные, масло вазелиновое, димексид, полиэтиленгликоли (ПЭО-400), полиэтилсилоксановые жидкости (эсилон-4, эсилон-5).

203. Водные растворы. Характеристика как лекарственной формы. Способы выписывания и обозначения концентрации растворов в рецептах. Технология и постадийный контроль изготовления водных растворов. Приемы, ускоряющие процесс растворения. Частная технология водных растворов: растворы крупнокристаллических, медленно растворимых, трудно растворимых веществ, окислителей.

204. Неводные растворы. Изготовление растворов на неводных растворителях. Стадии технологического процесса и их отличие от технологических стадий изготовления водных растворов. Применение специальных расчетов. Использование коэффициентов увеличения объема (КУО) лекарственных веществ в растворах этанола. Технология растворов на комбинированных растворителях. Оценка качества.

205. Технология жидких лекарственных препаратов с использованием бюреточной системы. Изготовление концентрированных растворов для бюреточной системы. Номенклатура. Контроль качества. Разбавление и укрепление концентрированных растворов. Сроки хранения.

206. Стандартные фармакопейные жидкости. Номенклатура. Краткая характеристика. Правила изготовления лекарственных препаратов с использованием стандартных растворов. Изготовление микстур с использованием концентрированных растворов и растворением сухих лекарственных веществ. Применение специальных расчетов. Коэффициент увеличения объема (КУО) лекарственного вещества.

207. Регламентация условий асептики при изготовлении лекарственных препаратов. Обоснование необходимости изготовления в условиях асептики лекарственных форм для инъекций, для новорожденных и детей до одного года, лекарственных препаратов для лечения глаз и с антибиотиками. Требования GMP. Стерилизация как важнейший фактор создания асептических условий изготовления и обеспечения качества лекарственных препаратов. Характеристика методов стерилизации, используемых в технологии лекарственных форм. Требования, предъявляемые к ним. Аппараты и правила работы с ними. Техника безопасности при использовании различных методов стерилизации. Термический метод стерилизации. Режим стерилизации в зависимости от свойств объектов и их количества. Виды контроля термических методов стерилизации. Надежность стерилизации и методы ее проверки. Стерилизация ультрафиолетовым излучением. Бактерицидные облучатели различной конструкции. Химическая стерилизация лекарственных препаратов (газовая и химическими веществами).

Консерванты. Определение. Требования, предъявляемые к ним. Классификация. Характеристика.

208. Лекарственные формы для инъекций. Определение. Характеристика. Требования, предъявляемые к растворам для инъекций, их обоснование и реализация в условиях аптеки. Стадии процесса изготовления растворов для инъекций и постадийный контроль качества. Вода для инъекций. Требования, предъявляемые к ней. Получение воды для инъекций в условиях аптеки. Аквадистилляторы апиrogenные. Особенности конструкции. Правила эксплуатации в условиях аптеки. Техника безопасности. Сбор и хранение воды для инъекций. Оценка качества. Характеристика неводных растворителей и соразтворителей, используемых для получения инъекционных растворов. Жирные растительные масла. Спирты (этанол, спирт бензиловый, глицерин, полипропиленгликоль), эфиры (этилолеат, бензилбензоат). Требования, предъявляемые к растительным маслам, используемым при изготовлении растворов для инъекций.

209. Стабилизация растворов для инъекций, содержащих соли: слабых оснований и сильных кислот, сильных оснований и слабых кислот, легкоокисляющиеся вещества. Стабилизаторы, механизм их действия. Использование основных принципов теории гидролитического, окислительно-восстановительного процессов. Примеры. Особенности стабилизации и технологии растворов новокаина гидрохлорида, аскорбиновой кислоты, глюкозы, апоморфина гидрохлорида.

210. Инфузионные растворы, изготавливаемые в условиях аптеки. Требования изотонии, изогидрии, изоионии. Осмоляльность, осмолярность растворов для парентерального применения. Расчеты изотонической концентрации и теоретической осмолярности. Растворы Рингера-Локка, «Дисоль», «Хлосоль» и другие. Суспензии и эмульсии для парентерального применения. Контроль качества.

211. Капли глазные как лекарственная форма. Определение. Требования, предъявляемые к глазным каплям и их обоснование. Сравнительная характеристика глазных капель и растворов для инъекций, обоснование сходства и различия. Обеспечение стерильности глазных капель до и после вскрытия упаковки. Обеспечение стабильности, комфортности, пролонгирования действия глазных капель. Введение изотонирующих компонентов, буферных растворов, консервантов и других вспомогательных веществ. Технология глазных капель путем растворения «твердых» лекарственных и вспомогательных веществ и с использованием концентрированных растворов. Оценка качества.

212. Высокмолекулярные вещества (ВМВ). Их классификация и характеристика. Растворы ВМВ, свойства растворов ВМВ. Особенности растворения ВМВ, характеристика растворов ВМВ экстенпорального изготовления. Изменения, происходящие при хранении растворов ВМВ. Коацервация. Оценка качества растворов.

213. Суспензии как лекарственная форма. Определение. Характеристика. Физико-химические свойства суспензий. Необходимость стабилизации суспензий. Стадии изготовления суспензий. Особенности изготовления суспензий из гидрофильных и гидрофобных веществ с резко и нерезко выраженными свойствами. Изготовление суспензий конденсационным методом. Оценка качества. Ресуспендируемость.

214. Эмульсии как лекарственная форма. Определение. Характеристика. Физико-химические свойства эмульсий. Правила введения лекарственных веществ в эмульсии. Выбор и расчет эмульгатора при изготовлении масляных эмульсий. Стадии изготовления эмульсий. Семенные эмульсии. Особенности изготовления. Эмульсия из семян тыквы. Технология ароматных вод как пример разбавленных

эмульсий. Эмульсия бензилбензоата. Оценка качества эмульсий на стадиях изготовления и готового лекарственного препарата.

215. Поверхностно-активные вещества (ПАВ) как стабилизаторы лекарственных форм- микрогетерогенных систем. Характеристика ПАВ и их классификации. Требования, предъявляемые к ПАВ. ГЛБ ПАВ, определение области применения ПАВ. Использование ПАВ для повышения качества лекарственных форм аптечного изготовления.

216. Настои и отвары как лекарственная форма. Определение. Характеристика. Факторы, влияющие на качество водных извлечений из лекарственного растительного сырья. Процессы, лежащие в основе извлечения действующих веществ из сырья. Технология водных извлечений в зависимости от гистологической структуры растительного сырья и физико-химических свойств действующих и сопутствующих веществ. Стадии изготовления водных извлечений, контроль качества на стадиях и готового лекарственного препарата. Частная технология водных извлечений из лекарственного растительного сырья, содержащего алкалоиды, дубильные вещества, сапонины, антрагликозиды.

217. Мази как лекарственная форма. Определение. Характеристика. Классификация. Требования, предъявляемые к мазям и их обоснование. Различные типы мазей. Основные правила введения лекарственных веществ в мази. Стадии изготовления мазей, оценка качества на стадиях и готовых мазей. Линименты, гели, пасты. Определение. Характеристика. Классификация. Основы для мазей. Требования, предъявляемые к основам для мазей. Классификация. Характеристика. Влияние основы на процесс всасывания лекарственных веществ. Влияние дисперсности лекарственных веществ на биодоступность. Особенности изготовления суспензионных мазей с концентрацией лекарственных веществ до и более 5%. Оценка качества. Глазные мази. Характеристика. Требования, предъявляемые к глазным мазям, их обоснование. Основы для глазных мазей. Особенности технологии глазных мазей по сравнению с дерматологическими.

218. Суппозитории как лекарственная форма. Определение. Характеристика. Классификация. Основные правила введения лекарственных веществ в суппозитории. Основы для суппозиторий: гидрофобные, липофильные, дифильные. Характеристика основ. Методы получения: ручное формование, выливание в формы, прессование. Стадии изготовления суппозиторий и оценка качества. Использование вспомогательных веществ при изготовлении суппозиторий. Влияние основы на биодоступность.

219. Пилюли как лекарственная форма. Определение. Характеристика. Требования. Вспомогательные вещества, применяемые в технологии изготовления пилюль, принцип их использования. Стадии технологического процесса. Оценка качества на стадиях изготовления и готовых пилюль.

220. Лекарственные формы (растворы для внутреннего и наружного применения, мази, порошки, глазные капли) для новорожденных детей и детей до года. Требования и их обоснование с учетом специфики организма новорожденных. Реализация требований в условиях аптечных учреждений. Специфика подбора вспомогательных веществ. Совершенствование технологии изготовления лекарственных препаратов для новорожденных детей и детей до одного года. Технология лекарственных форм с антибиотиками. Характеристика лекарственных препаратов, содержащих антибиотики. Соотношение между массой и активностью антибиотика. Особенности изготовления лекарственных препаратов с антибиотиками.

221. Фармацевтическая несовместимость. Определение. Классификация. Физическая, химическая, физико-химическая несовместимость. Примеры проявления несовместимости в различных лекарственных формах. Способы

преодоления фармацевтической несовместимости. Последовательность смешивания (растворения) ингредиентов, введение вспомогательных веществ, замена лекарственных веществ на фармакологические аналоги, изменение лекарственной формы.

222. Готовые лекарственные средства в лекарственном обеспечении населения. Преимущества промышленного производства лекарств. Современная структура фармацевтических предприятий. Законодательные основы нормирования производства лекарственных препаратов. GMP, GLP, GCP, GPP, GDP и их взаимосвязь в системе обеспечения качества лекарственных препаратов. Правила организации производства и контроля качества лекарственных средств (GMP) в РФ. История создания и основные разделы. Порядок утверждения и разрешение к применению новых лекарственных средств в РФ. Нормирование качества готовых лекарственных средств.

223. Производственный регламент как основной технологический документ. Структура, виды и последовательность разработки регламентов. Производственная терминология. Материальный баланс, его сущность и значение. Характеристика основных производственных процессов. Общие понятия о машинах и аппаратах.

224. Характеристика процесса измельчения. Виды измельчения. Особенности измельчения твердых тел. Теоретические основы измельчения. Способы измельчения и классификация измельчающих машин. Устройство и принцип действия машин для среднего и мелкого измельчения: изрезающие, раздавливающие машины, ударно-центробежные мельницы (дисмембратор, дезинтегратор). Устройство и принцип действия машин для тонкого измельчения: барабанные мельницы. Устройство и принцип действия вибрационных и струйных мельниц для сверхтонкого измельчения.

225. Ситовая классификация измельченных материалов. Сита и ситовой анализ. Факторы, влияющие на производительность и эффективность просеивания. Устройство и принцип работы вращающихся, качающихся и вибрационных сит.

226. Перемешивание в фармацевтической технологии. Факторы, влияющие на качество смешивания. Смесители с вращающимся корпусом и червячно-лопастные. Устройство и принцип работы смесителей с псевдооживлением сыпучего материала и с вращающимся конусом.

227. Характеристика тепловых процессов и теплоносителей. Теплопередача. Теплопроводность. Конвекция. Лучеиспускание. Сложный теплообмен и уравнение теплопередачи. Характеристика водяного пара как теплоносителя. Нагревание «острым» и «глухим» паром. Общая характеристика теплообменных аппаратов. Паровые рубашки. Трубчатые теплообменники, устройство и принцип работы. Охлаждение и конденсация в фармацевтической технологии. Цели и методы. Аппаратура. Выпаривание в фармацевтической технологии. Характеристика процесса и методы выпаривания. Выпаривание под вакуумом. Принципиальные схемы установок. Характеристика вакуум-выпарных аппаратов. «Центритерм». Побочные явления при выпаривании. Способы сушки: контактная, конвективная, специальная. Теоретические основы сушки. Формы и виды связи влаги с материалом. Статика сушки. Свойства влажного воздуха. Кинетика сушки. Факторы, определяющие процессы сушки (диаграмма). Камерные и ленточные сушилки. Сушилки с псевдооживленным слоем. Устройство, принцип действия, преимущества и недостатки. Сушилки распылительные, вакуум-сушильные шкафы и вальцовые вакуум-сушилки. Устройство, принцип действия, применение, преимущества и недостатки. Способы сушки термолабильных веществ. Лиофильная сушка. Радиационная и высокочастотная сушка. Устройство и принцип работы оборудования.

228. Сборы. Характеристика, классификация, технологический процесс производства, стандартизация. Фасовка, упаковка, условия хранения. Брикетированные сборы. Номенклатура.

229. Порошки промышленного производства. Характеристика, классификация, технологическая схема получения, оценка качества. Фасовка и упаковка. Номенклатура. Влияние степени дисперсности порошков на стабильность и биодоступность.

230. Характеристика таблеток как лекарственной формы. Основные технологические схемы производства таблеток. Вспомогательные вещества и их назначение в производстве таблеток. Физико-химические и технологические свойства сыпучих материалов для таблетирования и методы их определения. Теоретические основы таблетирования.

231. Цели и способы гранулирования. Устройство и принцип работы оборудования для влажного гранулирования: операции смешивания и увлажнения. Грануляторы горизонтальные и вертикальные. Устройство и принцип работы центробежного и высокочастотного смесителей-грануляторов. Сушка и опудривание гранулята. Устройство и принцип действия сушилок типа СП-30. Структурное гранулирование в псевдооживленном слое. Устройство и принцип работы оборудования (СГ-30). Сущность метода структурного гранулирования распылительным высушиванием, его отличительные особенности. Оборудование. Сухое гранулирование. Вспомогательные вещества, сущность метода, устройство и принцип работы оборудования. Анализ гранулята, методы и приборы. Влияние способа гранулирования и технологических характеристик гранулята на качество таблеток.

232. Виды таблеточных машин, их устройство и принцип работы. Прямое прессование таблеток. Таблетки покрытые оболочкой. Цели нанесения покрытий, их виды и методы нанесения. Вспомогательные вещества, их назначение и ассортимент. Оборудование. Технологический процесс нанесения дражированных покрытий и вспомогательных веществ. Суспензионный метод дражирования. Виды и технология нанесения пленочных оболочек на таблетки и гранулы. Растворители. Оборудование. Экологические проблемы. Характеристика напрессованных покрытий на таблетки и технология их нанесения. Преимущества и недостатки покрытий. Многослойные и каркасные таблетки. Тритурационные таблетки. Вспомогательные вещества. Технология производства. Оценка качества таблеток по требованию ГФ. Показатели качества, нормы, приборы.

233. Драже как лекарственная форма. Характеристика, технологический процесс производства, покрытие оболочками, оценка качества, упаковка. Номенклатура.

234. Гранулы как лекарственная форма. Характеристика, технологический процесс производства, оценка качества, фасовка и упаковка. Номенклатура.

235. Медицинские капсулы. Характеристика. Типы капсул и их назначение. Общая технологическая схема производства. Приготовление желатиновой массы. Методы получения желатиновых капсул (погружение, прессование, капельный). Оборудование и принцип его работы. Сравнительная характеристика методов. Наполнение мягких и жестких желатиновых капсул. Оборудование. Способы покрытия капсул оболочками. Требования ГФ к капсулам. Фасовка и упаковка. Тубатины. Ретард-капсулы.

236. Микрокапсулы. Пеллеты. Характеристика. Строение. Цели и методы микрокапсулирования. Виды оболочек. Стандартизация микрокапсул. Упаковка. Номенклатура. Лекарственные формы микрокапсул.

237. Лекарственные средства в аэрозольных упаковках. Характеристика, классификация и состав. Пропелленты. Устройство аэрозольной упаковки.

Технологические стадии производства аэрозолей. Оценка качества аэрозолей по ГФ. Упаковка и маркировка. Применение и номенклатура аэрозолей.

238. Медицинские растворы. Классификация. Технологические стадии производства. Способы перемешивания. Реакторы. Мешалки. Очистка. Виды фильтров. Стандартизация.

239. Сиропы. Классификация. Вспомогательные вещества. Технология получения сахарного сиропа простого, стандартизация. Хранение сиропов. Номенклатура.

240. Воды ароматные. Ассортимент. Применение. Технологические схемы и аппаратура. Хранение ароматных вод.

241. Суспензии и эмульсии промышленного производства. Аппаратура: реакторы, мешалки, фрикционные и коллоидные мельницы, акустические смесители. Оценка качества суспензий и эмульсий.

242. Виды стерильных лекарственных форм. Организация производства. Требования к чистоте воздушной среды, помещениям, персоналу и спецодежде. Общая характеристика парентеральных лекарственных форм, особые требования к исходным материалам, лекарственным веществам и готовому продукту. Общая технологическая схема производства ампулированных препаратов. Стекло для инъекционных растворов, его состав, основные показатели качества и методы их определения. Дрот для изготовления ампул: калибровка, показатели качества и способы мойки. Оборудование. Производство ампул. Типы ампул. Выделка ампул на роторных стеклоформирующих автоматах. Получение безвакуумных ампул. Подготовка ампул к наполнению: вскрытие, отжиг, мойка наружных и внутренних поверхностей. Устройство и принцип работы оборудования. Сушка и стерилизация. Оценка качества ампул перед наполнением. Наполнение ампул. Вакуумный, шприцевой и параконденсационный способы. Их особенности и недостатки. Устройство и принцип работы оборудования. Способы запайки ампул и методы контроля качества запайки. Виды фильтрования растворов, особые требования к фильтрам и фильтрующим материалам. Виды и назначение фильтров. Стерилизующая фильтрация. Способы стерилизации инъекционных растворов в ампулах. Бракераж ампулированных растворов. Маркировка и упаковка ампул. Оценка качества по ГФ.

243. Вода деминерализованная. Способы получения. Применение. Получение воды для инъекционных растворов. Аквадистилляторы. Оценка качества и хранение апиrogenной воды. Характеристика неводных растворителей для инъекционных растворов. Особенности технологии масляных растворов для инъекций.

244. Алкоголиметрия. Определение содержания этанола в растворе в процентах по массе и объему. Учет этанола в промышленном производстве.

245. Сущность процесса экстрагирования лекарственного растительного сырья. Молекулярная и конвективная диффузия и факторы влияющие на ее скорость. Основные факторы технологии, влияющие на процесс экстрагирования. Управление процессом экстрагирования лекарственного растительного сырья. Особенности экстрагирования свежего и высушенного растительного сырья. Выбор и характеристика экстрагентов. Способы экстрагирования: мацерация, варианты ремацерации, перколяция, реперколяция. противоточное экстрагирование, метод циркуляционного экстрагирования. Оборудование. Принцип работы.

246. Фитопрепараты (настойки, экстракты жидкие, густые, сухие, масляные) Классификация. Характеристика. Технологическая схема получения. Очистка. Стандартизация. Хранение. Номенклатура. Методы рекуперации этанола из отработанного растительного сырья. Ректификация этанола. Устройство и принцип работы ректификационных установок. Эликсиры. Характеристика.

Технология получения. Стандартизация. Хранение. Номенклатура. Препараты из свежих растений. Технология получения соков и извлечений. Стандартизация. Номенклатура. Препараты биогенных стимуляторов. Источники биогенных стимуляторов, их свойства. Получение препаратов. Стандартизация. Номенклатура. Максимально очищенные фитопрепараты. Способы очистки извлечений. Устройство и принцип действия экстрактов смесительно-отстойных, колонных и центробежных. Номенклатура новогаленовых препаратов. Препараты индивидуальных веществ из растительного сырья. Способы выделения, очистки и разделения суммы индивидуальных веществ. Лекарственные формы. Номенклатура.

247. Общая характеристика и классификация органопрепаратов. Подготовка сырья. Технологические схемы получения органопрепаратов. Технология органопрепаратов для парентерального введения. Характеристика методов глубокой очистки (ионный обмен, методы хроматографии).

248. Промышленное производство мазей. Общая технологическая схема получения. Устройство и принцип действия реактора-смесителя, трехвальцовой мазетерки, роторно-пульсационного аппарата. Стандартизация мазей. Фасовка и хранение. Лекарственные формы для глаз. Особенности промышленного производства глазных мазей и капель. Глазные лекарственные пленки.

249. Характеристика суппозиторий промышленного производства. Технология изготовления и упаковка суппозиторий. Оборудование. Стандартизация. Перспективы развития ректальных лекарственных форм.

250. Медицинские пластыри. Классификация и номенклатура. Технологическая схема производства каучуковых пластырей. Аппаратура для получения пластырных масс, намазывания и сушки. Горчичники. Трансдермальные терапевтические системы. Структура. Характеристика. Вспомогательные вещества и материалы. Особенности технологии. Назначение.

251. Биофармация как одно из основных направлений технологии лекарственных форм, ее значение и влияние на развитие фармацевтической технологии терапевтически эффективных лекарственных препаратов. Роль лекарственных форм в современной фармакотерапии. Терапевтическая эквивалентность лекарственных препаратов.

252. Биофармация как одно из основных теоретических направлений фармацевтической технологии.

253. Фармацевтические факторы и их влияние на терапевтическую эффективность лекарств: химическая модификация лекарственного вещества, его физическое состояние, свойства и количество вспомогательного вещества, технологические факторы. Значение лекарственной формы и технологии ее изготовления как фармацевтических факторов, влияющих на биодоступность лекарств.

254. Биологическая доступность лекарственных форм: абсолютная и относительная. Фармакодинамические и фармакокинетические методы определения. Фармацевтические тесты, характеризующие биодоступность. Методы и приборы.

255. Лекарственные формы, применяемые в гомеопатии. Номенклатура и специфика технологии гомеопатических лекарственных форм (твердых, жидких, мягких и других) и препаратов. Контроль качества.

256. Нормативные документы регламентирующие изготовление, производство и контроль качества косметических средств в РФ.

257. Биологически активные вещества в производстве косметических средств. Вспомогательные вещества в производстве различных косметических средств. Животные жиры, растительные масла, витамины в производстве косметических

средств. Классификация. Цели использования восков и структурообразующих веществ. Основы для лечебно-косметических мазей

258. Общая характеристика лечебно-косметических порошков. Прописи лечебно-косметических порошков. Лечебно-косметические сборы. Общая характеристика жидких косметических средств .Прописи жидких косметических средств.

259. Методы контроля эффективности и безопасности терапии косметическими лекарственными средствами.

260. Основные направления современных биофармацевтических исследований при изучаемых заболеваниях и косметических недостатках кожи. Причины и предрасполагающие факторы преждевременного старения кожи. Профилактика преждевременного старения кожи. Общая характеристика современных средств против преждевременного увядания кожи.

261. Особенности косметических лекарственных средств, используемых у детей. Составы косметических лекарственных средств, используемых в педиатрии. Функциональные особенности кожи ребенка.

262. По каждому растению необходимо знать: латинские названия, внешние и микро-диагностические признаки сырья, химический состав, качественные реакции на основную группу БАВ, метод стандартизации, фармакологическое действие, препараты на его основе, взаимозаменяемое сырье, аналогичного действия

Мята перечная (формула ментола)

Эвкалипт прутовидный, шариковый (формула цинеола)

Валериана лекарственная (формулы борнилизовалерианата, изовалерианов. кислоты, борниола)

Ромашка аптечная (формула хамазулена)

Багульник болотный (формула ледола)

Тимьян ползучий (формула тимола)

Полынь горькая (формула абсинтина)

Эфедра хвощевая (формула эфедрина)

Красавка обыкновенная (формулы гиосциамин, атропина, скополамина)

Чистотел большой (формула изохинолина)

Термопсис ланцетный (формулы хинолизидина, термопсина)

Адонис весенний (формула фицитоксина)

Ландыш майский (формула конваллатоксина)

Солодка голая (формула глицирризиновой кислоты)

Кассия остролистная, узколистная (формула сеннозид А)

Крушина ольховидная (формула франгулярозида и его гидролиз)

Марена красильная (формула ализарина)

Зверобой продырявленный (формула гиперицина)

Брусника обыкновенная (формула арбутина)

Элеутерококк колючий (общая формула лигнанов)

Черемуха обыкновенная (формула галлотанинов)

Лапчатка прямостоячая (общая формула действующих веществ)

Пустырник пятилопастной, сердечный (формула кверцетина, рутина)

Боярышник кроваво-красный и другие вида(формулы кверцетина, гиперозида)

Бессмертник песчаный (формулы кверцетина, кверцитрина)

Черёда трехраздельная формулы антоцианидина, цианина)

Шиповники (виды, применяемые в медицине, формула аскорбиновой кислоты)

Ноготки лекарственные (формула витамина А)

Крапива двудомная (формула витамина К)

Алтей лекарственный

12.4. Перечень учебной литературы, ресурсов сети «Интернет», необходимых для подготовки к сдаче государственного экзамена

а) основная литература:

№ п/п	Источник
1.	Алексеев П.В. Философия / П.В. Алексеев. – Москва : Проспект, 2015. – 588 с. URL: http://biblioclub.ru/index.php?page=book&id=251998
2.	История России: учебник / А.С. Орлов [и др.] ; Моск. Гос. Ун-т им. М. В. Ломоносова, Ист. Фак. — 4-е изд., перераб. И доп. — Москва : Проспект, 2019 .— 527 с.
3.	Багана, Ж. Le Français des Affaires=Деловой французский язык : учебное пособие / Ж. Багана, А.Н. Лангнер. – 3-е изд., стер. – Москва : ФЛИНТА, 2016. – 262 с. – Режим доступа: по подписке. – URL: https://biblioclub.ru/index.php?page=book&id=83083
4.	Колесниченко, П. Л. Безопасность жизнедеятельности : учебник / П. Л. Колесниченко - Москва : ГЭОТАР-Медиа, 2017. - 544 с. - ISBN 978-5-9704-4041-4. - Текст : электронный // URL : http://www.studmedlib.ru/book/ISBN9785970440414.html
5.	Шулятьев В.М. Физическая культура студента / В.М. Шулятьев, Побыванец В.С. – М. : РУДН, 2012 . – 287 с. <URL: http://biblioclub.ru/index.php?page=book&id=226786 >.
6.	Биоэтика : учебник / под ред. П.В. Лопатина. – 4-е изд., перераб. и доп. – Москва : ГЭОТАР-Медиа, 2011. – 272 с. – URL: http://www.studentlibrary.ru/book/ISBN9785970417690.html
7.	Общая экономическая теория : учебник / И.Т. Корогодина, Т.Д. Ромащенко ; Воронеж. гос. ун-т; под ред. И.Т. Корогодина .— 4-е изд., с измен. и доп. — Воронеж : Издательский дом ВГУ, 2017 .— 296, [1] с. : ил., табл. — (Учебник Воронежского государственного университета) .— ISBN 978-5-9273-2509-2.<URL: http://www.lib.vsu.ru/elib/texts/method/vsu/m17-222.pdf >.
8.	Дудка О. Ф. Правоведение [Электронный ресурс] : учебное пособие / О. Ф. Дудка. -Томск : Издательство СибГМУ, 2016. - 237 с. - ЭБС Лань : [сайт]. – URL: https://e.lanbook.com/book/105875
9.	Клаверов, В. Б. Управление проектами. Кейс практического обучения [Электронный ресурс] : Учебное пособие / В. Б. Клаверов .— Саратов : Ай Пи Эр Медиа, 2018 .— 142 с. -<URL: http://www.iprbookshop.ru/69295.html
10.	Андреева Г.М. Социальная психология / Г.М. Андреева. – Москва : Аспект Пресс, 2017. – 368 с. – URL: http://biblioclub.ru/index.php?page=book&id=104416
11.	Нестик Т.А. Социальная психология времени / Т.А. Нестик. – Москва : Ин-т психологии РАН, 2014. – 496 с. – URL: https://biblioclub.lib. Vsu.ru/index. Php?page=book_view&book_id=271656
12.	Чернявский М. Н. Латинский язык и основы фармацевтической терминологии : учебник / М. Н. Чернявский. — Изд. 5-е, испр. и доп. – Москва : ГЭОТАР-Медиа, 2014. – 393 с.
13.	Карасев, В.А. Теория вероятностей и математическая статистика / В.А. Карасев, Г.Д. Левшина.— Москва: МИСИС, 2015.— 125 с. — [Электронный ресурс] // ЭБС "Лань" : [сайт]. — URL: https://e.lanbook.com/book/116508
14.	Грабовский, Р. И. Курс физики [Электронный ресурс] / Грабовский Р. И. — 12-е изд., стер. — Санкт-Петербург : Лань, 2012 .— 608 с. — Допущено Научно-методическим советом по физике Министерства образования и науки Российской Федерации в качестве учебного пособия для студентов высших учебных заведений, обучающихся по естественнонаучным и

	техническим направлениям и специальностям. — Книга из коллекции Лань - Физика .— ISBN 978-5-8114-0466-7 .— <URL: http://e.lanbook.com/books/element.php?pl1_cid=25&pl1_id=3178 >.
15.	Ремизов А.Н. Медицинская и биологическая физика : учеб. для вузов / А.Н. Ремизов. – ГЭОТАР-Медиа, 2016. – 656 с. – ЭБС «Консультант студента» - URL: http://www.studentlibrary.ru/book/ISBN9785970435779.html
16.	Омельченко, В. П. Медицинская информатика : учебник / В. П. Омельченко, А. А. Демидова. - Москва : ГЭОТАР-Медиа, 2016. - 528 с. - ISBN 978-5-9704-3645-5. - Текст : электронный // ЭБС "Консультант студента" : [сайт]. - URL : https://www.studentlibrary.ru/book/ISBN9785970436455.html
17.	Бабков, А. В. Общая и неорганическая химия : учебник / Бабков А. В. , Барабанова Т. И. , Попков В. А. - Москва : ГЭОТАР-Медиа, 2020. - 384 с. - ISBN 978-5-9704-5391-9. - Текст : электронный // ЭБС "Консультант студента" : [сайт]. - URL : https://www.studentlibrary.ru/book/ISBN9785970453919.html
18.	Беляев, А. П. Физическая и коллоидная химия : учебник / А. П. Беляев, В. И. Кучук; под ред. А. П. Беляева. - 2-е изд. , перераб. и доп. - Москва : ГЭОТАР-Медиа, 2018. - 752 с. - ISBN 978-5-9704-4660-7. - Текст : электронный // ЭБС "Консультант студента" : [сайт]. - URL : https://www.studentlibrary.ru/book/ISBN9785970446607.html .
19.	Харитонов Ю.Я. Аналитическая химия : учебник / Ю. Я. Харитонов - Москва : ГЭОТАР-Медиа, 2018. - 320 с. - ISBN 978-5-9704-4400-9. - Текст : электронный // ЭБС "Консультант студента" : [сайт]. - https://www.studentlibrary.ru/ru/book/ISBN9785970444009.html
20.	Грандберг И. И. Органическая химия : учебник для бакалавров : [для студ. вузов, обуч. по направлениям и специальностям агроном. образования] / И.И. Грандберг, Н.Л. Нам .— 8-е изд. — Москва : Юрайт, 2012 .— 607.
21.	Барабанов, Е. И. Ботаника / Е. И. Барабанов, С. Г. Зайчикова - Москва : ГЭОТАР-Медиа, 2013. - 592 с. - ISBN 978-5-9704-2589-3. - Текст : электронный // ЭБС "Консультант студента" : [сайт]. - URL : https://www.studentlibrary.ru/book/ISBN9785970425893
22.	Чебышев, Н.В. Биология. Руководство к лабораторным занятиям : учебное пособие / Чебышев Н.В. — Москва : ГЭОТАР-Медиа, 2015 .— 384 с. — Биология. Руководство к лабораторным занятиям [Электронный ресурс] : учеб. пособие / под ред. Н.В. Чебышева. - 2-е изд., испр. и доп. - М. : ГЭОТАР-Медиа, 2015. — ISBN 978-5-9704-3411-6 .— <URL: https://www.studentlibrary.ru/book/ISBN9785970434116.html >.
23.	Физиология человека : учеб. / под ред. В.М.Покровского, Г.Ф. Коротько. □ М. : Медицина, 2011. □ 664 с. // Издательство «Консультант студента» : электронно-библиотечная система. — URL: http://www.studmedlib.ru/book/ISBN9785225100087.html
24.	Зверев, В.В. Медицинская микробиология, вирусология и иммунология: в 2 т. Том 1. [Электронный ресурс] : учебник / Под ред. В.В. Зверева, М.Н. Бойченко. - М. : ГЭОТАР-Медиа, 2016. — Москва : ГЭОТАР-Медиа, 2016 .— 448 с. — Медицинская микробиология, вирусология и иммунология: в 2 т. Том 1. [Электронный ресурс] : учебник / Под ред. В.В. Зверева, М.Н. Бойченко. - М. : ГЭОТАР-Медиа, 2016. — ISBN 978-5-9704-3641-7 .— <URL: http://www.studentlibrary.ru/book/ISBN9785970436417.html >.
25.	Патология : учебник / Л. Д. Мальцева, С. Я. Дьячкова, Е. Л. Карпова. – Москва : ГЭОТАР-Медиа, 2018. – 536 с. с. – URL: http://www.studentlibrary.ru/book/ISBN9785970443354.html
26.	Биохимия : учебное пособие / В. Е. Высокогорский, Т. Д. Воронова, О. Н.

	Лазарева [и др.]. — Омск : Омский ГАУ, 2016 — Часть 1 — 2016. — 119 с. — ISBN 978-5-89764-579-4. — Текст : электронный // Лань : электронно-библиотечная система. — URL: https://e.lanbook.com/book/159627
27.	Дьякова, Н.А. Основы экологии и охраны природы / Н.А. Дьякова, С.П. Гапонов, А.И. Сливкин. - Санкт-Петербург : Лань, 2020. — 288 с. (https://e.lanbook.com/reader/book/136168/#1)
28.	Аляутдин Р.Н. Фармакология: учебник / под ред. Р.Н. Аляутдина. – 2013. – 832 с. – URL: http://www.studmedlib.ru/ru/book/ISBN9785970425183.html
29.	Клиническая фармакология : учебник / под ред. В. Г. Кукеса, Д. А. Сычева. – Москва : ГЭОТАР-Медиа, 2015. – 1024 с. – URL: http://www.studentlibrary.ru/book/ISBN9785970431351.html
30.	Вёрткин А. Л. Неотложная медицинская помощь на догоспитальном этапе : учебник / под ред. Вёрткина А. Л. – Москва : ГЭОТАР-Медиа, 2019. – 544 с. – URL: https://www.studentlibrary.ru/book/ISBN9785970451663.html
31.	Краснюк, Иван. Фармацевтическая технология. Технология лекарственных форм : гриф Минобрнауки России. Рекомендовано ГБОУ ВПО "Первый государственный медицинский университет имени И.М. Сеченова" в качестве учебного пособия для студентов учреждений высшего профессионального образования, обучающихся по специальности 060301.65 "Фармация" по дисциплине "Фармацевтическая технология". / И.И. Краснюк, Г.В. Михайлова .— Москва : ГЭОТАР-Медиа, 2013 .— .— ISBN ISBN 978-5-9704-2529-9 .— <URL: http://www.studmedlib.ru/book/ISBN9785970425299.html >.
32.	Самылина, Ирина Александровна. Фармакогнозия / И.А. Самылина, Г.П. Яковлев .— Москва : ГЭОТАР-Медиа, 2014 .— .— ISBN ISBN 978-5-9704-3071-2 .— <URL: http://www.studmedlib.ru/book/ISBN9785970430712.htm
33.	Раменская, Г. В. Фармацевтическая химия : учебник / под ред. Г. В. Раменской. - 3-е изд. (эл.). - Москва : Лаборатория знаний, 2019. - 470 с. Систем. требования: Adobe Reader XI ; экран 10 (1 файл pdf : 470 с.). - ISBN 978-5-00101-647-2. - Текст : электронный // ЭБС "Консультант студента" : [сайт]. - URL : https://www.studentlibrary.ru/book/ISBN9785001016472.html
34.	Токсикологическая химия: учебник/Т.Х. Вергейчик; под ред. Проф. Е.Н. Вергейчика. - М.: МЕДпресс-информ, 2013. - 432 с.
35.	Медицинское и фармацевтическое товароведение : учебник / под ред. И. А. Наркевича. - М. : ГЭОТАР-Медиа, 2019. - 528 с. - URL : https://www.studentlibrary.ru/book/ISBN9785970449332.html
36.	Управление и экономика фармации: учебник / И. А.Наркевич. - М. : ГЭОТАР-Медиа, 2019. - 928 с. // «Консультант студента»: электронно-библиотечная система.– URL : http://www.studmedlib.ru/book/ISBN9785970442265.html
37.	Принципы рационального поиска клинико-фармакологической информации [Электронный ресурс] / В.И. Петров, М.Ю. Фролов - М. : ГЭОТАР-Медиа, 2011. — URL: http://www.studmedlib.ru/book/970409169V0035.html .
38.	Самылина, И. А. Фармакогнозия : учебник / И. А. Самылина, Г. П. Яковлев - Москва : ГЭОТАР-Медиа, 2016. - 976 с. - ISBN 978-5-9704-3911-1. - Текст : электронный // URL : http://www.studmedlib.ru/book/ISBN9785970439111
39.	Васильева, Э.К. Статистика : учебник / Э.К. Васильева, В.С. Лялин. - М: Юнити-Дана, 2015. - 399 с. - <URL: http://biblioclub.ru/index.php?page=book&id=436865 >
40.	Миславская, Н.А. Бухгалтерский учет / Н.А. Миславская, С.Н. Поленова. – Москва : Издательско-торговая корпорация «Дашков и К°», 2018. – 591 с. : ил. – (Учебные издания для бакалавров). – Режим доступа: по подписке. –

	URL: http://biblioclub.ru/index.php?page=book&id=496141
41.	Медицинское и фармацевтическое товароведение : учебник / под ред. И. А. Наркевича. - М. : ГЭОТАР-Медиа, 2019. - 528 с. - URL : https://www.studentlibrary.ru/book/ISBN9785970449332.html
42.	Сапин М. Р. Анатомия человека : учебник для фармацевтических факультетов / М. Р. Сапин, Д. Б. Никитюк, С. В. Ключкова ; под ред. Д. Б. Никитюка. – Москва : ГЭОТАР-Медиа, 2017. – 480 с. // ЭБС "Консультант студента" : [сайт]. – URL: https://www.studentlibrary.ru/book/ISBN9785970437117.html
43.	Наркевич И.А., Управление и экономика фармации : учебник / под ред. И. А. Наркевича. – М. : ГЭОТАР-Медиа, 2019. – 928 с. : ил. – 928 с. – ISBN 978-5-9704-5228-8 – Текст : электронный // ЭБС «Консультант студента» : [сайт]. – URL https://www.studentlibrary.ru/book/ISBN9785970452288.html
44.	Наркевич И.А., Управление и экономика фармации : учебник / под ред. И. А. Наркевича. – М. : ГЭОТАР-Медиа, 2019. – 928 с. : ил. – 928 с. – ISBN 978-5-9704-5228-8 – Текст : электронный // ЭБС «Консультант студента» : [сайт]. – URL https://www.studentlibrary.ru/book/ISBN9785970452288.html
45.	Грушевицкая Т.Г. Культурология / Т.Г. Грушевицкая, А.П. Садохин. – Москва : Юнити-Дана, 2012. – 688 с. – URL: http://biblioclub.ru/index.php?page=book&id=115383
46.	Брадецкая, И.Г. Русский язык и культура речи : учебное пособие : [16+] / И.Г. Брадецкая ; Российский государственный университет правосудия. – Москва : Российский государственный университет правосудия (РГУП), 2017. – 116 с. : табл. – Режим доступа: по подписке. – URL: https://biblioclub.ru/index.php?page=book&id=560806 – Библиогр.: с. 112-114. – ISBN 978-5-93916-668-3. – Текст : электронный.
47.	Очерки истории фармации: учебное пособие. Вып.2. Фармация Античности, Средневековья и раннего Нового времени / Раздорская И.М., Щавелев С.П. – М.: Флинта, 2016. – 329 с. https://biblioclub.ru/index.php?page=book_view_red&book_id=83469
48.	Орехов, С. Н. Фармацевтическая биотехнология / Орехов С. Н. - Москва : ГЭОТАР-Медиа, 2013. - 384 с. - ISBN 978-5-9704-2499-5. - Текст : электронный // URL : http://www.studmedlib.ru/book/ISBN9785970424995.html
49.	В.М.Щербаков, М.В.Харина, Токсикология и медицинская защита от химических поражений: учебно-методическое пособие, 2013. URL: http://www.lib.vsu.ru/elib/texts/method/vsu/m13-148.pdf
50.	Колесниченко, П. Л. Медицина катастроф : учебник / П. Л. Колесниченко [и др.]. - Москва : ГЭОТАР-Медиа, 2017. - 448 с. - ISBN 978-5-9704-4000-1. - Текст : электронный // URL : http://www.studmedlib.ru/book/ISBN9785970440001.html
51.	Общая гигиена: учебник / Большаков А.М. - 3-е изд., перераб. и доп. - М. : ГЭОТАР-Медиа, 2012. ЭБС «Консультант студента» [сайт]. - URL : http://www.studmedlib.ru/book/ISBN9785970422441.html
52.	Дьячкова С.Я. Иммунология : учебное пособие / Дьячкова С.Я. – Воронеж : «Издат-Черноземье», 2016. – 185 с.
53.	Хаитов Р. М. Иммунология: учебник / Р. М. Хаитов. – 2-е изд., перераб. и доп. – Москва : ГЭОТАР-Медиа, 2013. – 528 с. – URL: http://www.studmedlib.ru/ru/book/ISBN9785970426814.html
54.	Введение в общую рецептуру / А. В. Туровский [и др.]. – Воронеж, 2017. – 241 с. – URL: http://www.lib.vsu.ru/elib/texts/method/vsu/m17-82.pdf
55.	Сливкин, А. И. Фармацевтическая технология. Высокомолекулярные соединения в фармации и медицине / А. И. Сливкин [и др.] ; под ред. И. И.

	Краснюка. - Москва : ГЭОТАР-Медиа, 2017. - 560 с. - ISBN 978-5-9704-3834-3. - Текст : электронный // ЭБС "Консультант студента" : [сайт]. - URL : https://www.studentlibrary.ru/book/ISBN9785970438343.html
56.	Дергоусова Т. Г. Фамакогнозия: лекарственные растения и сходные с ними виды / Т.Г. Дергоусова, О.Д. Могильная. – М.: Феникс, 2016. – 142 с. https://e.lanbook.com/book/102285#book_name
57.	Самылина, И. А. Фармакогнозия : учебник / И. А. Самылина, Г. П. Яковлев - Москва : ГЭОТАР-Медиа, 2016. - 976 с. - ISBN 978-5-9704-3911-1. - Текст : электронный // URL : http://www.studmedlib.ru/book/ISBN9785970439111
58.	Психология и этика делового общения : учебник / В. Ю. Дорошенко, Лю И. Зотова, В. Н. Лавриненко [и др.]. – Москва : Юнити-Дана, 2015. – 415 с. – URL: http://biblioclub.ru/index.php?page=book&id=117118
59.	Бизнес-планирование : учебное пособие / В.З. Черняк [и др.] .— Москва : Юнити-Дана, 2015 .— 591 с. — ISBN 978-5-238-01812-6 .— <URL: http://biblioclub.lib.vsu.ru/index.php?page=book_red&id=114751&sr=1 >.
60.	Биофармацевтический анализ в условиях биофармацевтической оценки лекарственных средств [Электронный ресурс] : учебное пособие / [А.И. Сливкин и др.] ; Воронеж. гос. ун-т .— Электрон. текстовые дан. — Воронеж : Издательский дом ВГУ, 2020 .— Загл. с титула экрана .— Свободный доступ из интрасети ВГУ .— Текстовый файл .— <URL: http://www.lib.vsu.ru/elib/texts/method/vsu/m20-102.pdf >
61.	Краснюк, И. И. Фармацевтическая технология. Руководство к практическим занятиям / И. И. Краснюк, Н. Б. Демина, М. Н. Анурова - Москва : ГЭОТАР-Медиа, 2018. - 368 с. - ISBN 978-5-9704-4216-6. - Текст : электронный // ЭБС "Консультант студента" : [сайт]. - URL : https://www.studentlibrary.ru/book/ISBN9785970442166.html
62.	Гущина Т. И. Тренинг взаимодействия: Учебное пособие / Т.И. Гущина. – Издательство: Тамбовский государственный университет имени Г.Р. Державина, 2014. – 96 с. – URL: https://e.lanbook.com/book/137577

б) дополнительная литература:

№ п/п	Источник
1.	Биоэтика : учеб. пособие для студентов, обучающихся по специальностям высш. проф. образования группы "Здравоохранение" / В. В. Сергеев [и др.]. – Москва : ГЭОТАР-Медиа, 2013. – 240 с. – URL: http://www.studentlibrary.ru/book/ISBN9785970425961.html
2.	Хрусталеv Ю.М. Биоэтика. Философия сохранения жизни и сбережения здоровья : учебник / Ю. М. Хрусталеv. – Москва : ГЭОТАР-Медиа, 2017. – 400 с. – URL: http://www.studentlibrary.ru/book/ISBN9785970440933.html
3.	Personal Matters. Учебно-методическое пособие для студентов естественно-научных факультетов / Составители: Е.И.Клименко, С.Н. Черникова. – Воронеж, 2017 г.
4.	В.М.Щербаков, М.В.Харина, Токсикология и медицинская защита от химических поражений: учебно-методическое пособие, 2013. – 53с. ЗНБ ВГУ [сайт]. - URL : https://lib.vsu.ru/elib/texts/method/vsu/m13-148.pdf?st=wwNsl1ogglbye-Q3PYJRM&e=1616439927
5.	Шулятьев В.М. Волейбол / В.М. Шулятьев ; Побыванец В. С. – Москва : РУДН, 2012 . – 202 с. – ISBN 978-5-209-04350-8. <URL: http://biblioclub.ru/index.php?page=book&id=226787 >.
6.	Экономическая теория : учебник / под ред. Н.Д. Эриашвили. - М. : ЮНИТИ-ДАНА, 2015. - 527 с. ЭБС «Университетская библиотека online» - URL:

	http://biblioclub.ru/index.php?page=book&id=446485
7.	Правоведение: учебное пособие для бакалавров / Н.Н. Аверьянова, Ф.А. Вестов, Г.Н. Комкова и др. ; под ред. Г.Н. Комкова. - 2-е изд., перераб. и доп. - М. : Проспект, 2015. - 342 с. – ЭБС «Университетская библиотека ONLINE» : [сайт]. – URL: http://biblioclub.ru/index.php?page=book&id=252219
8.	Смоленский М.Б. Основы права: учебное пособие / М.Б. Смоленский. - 7-е изд., стер. - Ростов-н/Д : Феникс, 2014. - 416 с. - Режим доступа: URL: http://biblioclub.ru/index.php?page=book&id=271505
9.	Куракова, Н.Г. Управление инновационными проектами в сфере здравоохранения [Электронный ресурс] / Куракова Н.Г., Зинов В.Г., Цветкова Л.А., Кураков Ф.А. – М. : Менеджер здравоохранения, 2011. — Москва : Менеджер здравоохранения, 2011 .— 100 с. — Управление инновационными проектами в сфере здравоохранения [Электронный ресурс] / Куракова Н.Г., Зинов В.Г., Цветкова Л.А., Кураков Ф.А. – М. : Менеджер здравоохранения, 2011. — ISBN 978-5-903834-17-4 .— <URL: http://www.studentlibrary.ru/book/ISBN9785903834174.html >.
10.	Бондаренко, О.В. Русский язык и культура речи : учебное пособие / О.В. Бондаренко, И.В. Кострулева, Е.П. Попова; Северо-Кавказский федеральный университет. – Ставрополь: Северо-Кавказский Федеральный университет (СКФУ), 2014. – 246 с. – Режим доступа: по подписке. – URL: https://biblioclub.ru/index.php?page=book&id=457153 . – Библиогр. В кн. – Текст : электронный.
11.	Семечкин Н.И. Психология социальных групп / Н.И. Семечкин. – Москва : Директ-Медиа, 2014. – 459 с. – URL: http://biblioclub.ru/index.php?page=book&id=233961
12.	Чернявский М. Н. Латинский язык и основы фармацевтической терминологии : учебник / М. Н. Чернявский. – 5-е изд., испр. и доп. – М : ГЭОТАР-Медиа, 2014. – 393 с. – URL: http://www.studmedlib.ru/ru/book/ISBN9785970429266.html
13.	Нормальная физиология : учеб. / под ред. К.В. Судаков .— Москва : ГЭОТАР-Медиа, 2012. // Издательство «Консультант студента» : электронно-библиотечная система. – URL: http://www.studmedlib.ru/book/ISBN9785970419656.html
14.	Билич Г.Л. Анатомия человека. Атлас. В 3 томах. Том 1. Опорно-двигательный аппарат [Электронный ресурс] : учебное пособие / Билич Г.Л., Крыжановский В.А. - М. : ГЭОТАР-Медиа, 2013.— <URL: http://www.studentlibrary.ru/book/ISBN9785970426074.html >.
15.	Частная медицинская микробиология с техникой микробиологических исследований : учебное пособие / А.С. Лабинская, Л.П. Блинкова, А.С. Ещина, А.С. Анкирская ; под редакцией А.С. Лабинской [и др.]. — 2-е изд., испр. — Санкт-Петербург : Лань, 2017. — 608 с. — ISBN 978-5-8114-2334-7. — Текст : электронный // Лань : электронно-библиотечная система. — URL: https://e.lanbook.com/book/90895
16.	Высокогорский, В. Е. Биохимия : учебное пособие / В. Е. Высокогорский, Т. Д. Воронова, О. Н. Лазарева. — Омск : Омский ГАУ, [б. г.]. — Часть 2 — 2015. — 157 с. — ISBN 978-5-89764-511-4. — Текст : электронный // Лань : электронно-библиотечная система. — URL: https://e.lanbook.com/book/90740
17.	Фармацевтическая экология / Н.А. Дьякова, С.П. Гапонов, А.И. Сливкин. - Воронеж: изд-во факультета журналистики ВГУ, 2017. – 266 с.
18.	Первая помощь и медицинские знания : практическое руководство по действиям в неотложных ситуациях / под ред. Дежурного Л. И. , Миннуллина И. П. – Москва : ГЭОТАР-Медиа, 2019. – 256 с. – URL:

	https://www.studentlibrary.ru/book/ISBN9785970454268.html
19.	Краснюк, И.И. Фармацевтическая технология. Технология лекарственных форм : гриф Минобрнауки России. / И.И. Краснюк, Г.В. Михайлова, Л.И. Мурадова. — Москва : ГЭОТАР-Медиа, 2011. — ISBN 978-5-9704-1805-5. — <URL: http://www.studmedlib.ru/book/ISBN9785970418055.html >. Брежнева, Т. А. Фармацевтическая технология. Промышленное производство лекарственных средств. Руководство к лабораторным занятиям. в 2 ч. Ч. 1 : учеб. пособие / Т. А. Брежнева [и др.] ; под ред. И. И. Краснюка (ст.). - Москва : ГЭОТАР-Медиа, 2017. - 208 с. - ISBN 978-5-9704-3763-6. - Текст : электронный // URL : http://www.studmedlib.ru/book/ISBN9785970437636.html
20.	Плетенева, Т. В. Фармацевтическая химия : учебник / под ред. Т. В. Плетеновой - Москва : ГЭОТАР-Медиа, 2018. - 816 с. - ISBN 978-5-9704-4014-8. - Текст : электронный // ЭБС "Консультант студента" : [сайт]. - URL : https://www.studentlibrary.ru/book/ISBN9785970440148.html
21.	Токсикологическая химия: учебник/ Т.В. Плетенева, А.В. Сыроешкин, Т.В.Максимова. - М.: ГЭОТАР-Медиа, 2013. - 512 с. http://www.studmedlib.ru/book/ISBN9785970426357.html
22.	Завьялов, О.Г. Теория вероятностей и математическая статистика с применением Excel и Maxima: учебное пособие / О.Г. Завьялов, Ю.В. Подповетная; Финансовый университет при Правительстве РФ. – Москва: Прометей, 2018. – <URL: https://biblioclub.ru/index.php?page=book&id=494942 >
23.	Камкин А. Г. Атлас по физиологии : учебное пособие / Камкин А. Г. , Киселева И. С. – Москва : ГЭОТАР-Медиа, 2013. – Т. 1. – 408 с. – URL: https://www.studentlibrary.ru/book/ISBN9785970424186.html
24.	Камкин А. Г. Атлас по физиологии : учебное пособие / Камкин А. Г. , Киселева И. С. – Москва : ГЭОТАР-Медиа, 2013. – 448 с. – URL: https://www.studentlibrary.ru/book/ISBN9785970424193.html
25.	Культурология : учеб. пособие / А.Н. Маркова. – Москва : Юнити-Дана, 2015. – 401 с. – URL: http://biblioclub.ru/index.php?page=book&id=115384
26.	Садохин А.П. История мировой культуры : учеб. пособие / А. П. Садохин, Т. Г. Грушевицкая. – Москва : Юнити-Дана, 2015. – 975 с. – URL: http://biblioclub.ru/index.php?page=book_red&id=115180&sr=1
27.	Садохин А.П. Культурология : теория культуры : учеб. пособие / А. П. Садохин, Т. Г. Грушевицкая. – Москва : Юнити-Дана, 2015. – 365 с. – URL: http://biblioclub.ru/index.php?page=book&id=115400&sr=1
28.	Сулимов С. И. Культурология: учебник для студентов негуманитарных факультетов / С. И. Сулимов, И. В. Черниговских, В. Д. Черных. – Воронеж : Научная книга, 2020. – 364 с. – URL: http://edu.vsu.ru/pluginfile.php/4956736/mod_resource/content/1/%D0%9A%D1%83%D0%BB%D1%8C%D1%82%D1%83%D1%80%D0%BE%D0%BB%D0%BE%D0%B3%D0%B8%D1%8F%202020.pdf
29.	Боженкова, Р.К. Русский язык и культура речи : учебник / Р.К. Боженкова, Н.А. Боженкова, В.М. Шаклеин. – 4-е изд., стереотип. – Москва : ФЛИНТА, 2016. – 607 с. – Режим доступа: по подписке. – URL: https://biblioclub.ru/index.php?page=book&id=83539 – Библиогр.: с. 548-552. – ISBN 978-5-9765-1004-3. – Текст : электронный.
30.	Майский В. В., Аляутдин Р. Н. Фармакология с общей рецептурой: учебное пособие / В. В. Майский, Р. Н. Аляутдин. – 3-е изд., перераб. и доп. – М. : ГЭОТАР-Медиа, 2012. – 240 с. – URL: http://www.studmedlib.ru/ru/book/ISBN9785970422731.html

31.	Харкевич Д. А. Фармакология с общей рецептурой: учебник / Д. А. Харкевич. – 3-е изд., испр. и доп. – М.: ГЭОТАР-Медиа, 2013. – 464 с. – URL: http://www.studmedlib.ru/ru/book/ISBN9785970427002.html
32.	Эксакусто Т. В. Основы психологии делового общения : учеб. Пособие / Т. В. Эксакусто. – Таганрог : Изд-во Южного федерального ун-та, 2015. – 161 с. – URL: http://biblioclub.ru/index.php?page=book&id=461885
33.	Руководство по улучшению бизнес – процессов = Improving Business Processes. Expert Solutions to Everyday Challenges / пер. Е. Милицкая; ред. М. Оверченко .— Москва : Альпина Паблишер, 2015 .— 130 с. — ISBN 978-5-9614-5341-6 .— <URL: http://biblioclub.lib.vsu.ru/index.php?page=book_red&id=288784&sr=1 >.

в) информационные электронно-образовательные ресурсы (официальные ресурсы интернет):

№ п/п	Ресурс
1	ЭБС «Университетская библиотека Онлайн» http://biblioclub.ru/
2	ЭБС «Консультант студента» www.studentlibrary.ru , http://www.studmedlib.ru
3	ЭБС «Лань» https://e.lanbook.com
4	Онлайн-курс «ГИА 33.05.01 Фармация» https://edu.vsu.ru/course/view.php?id=8101

12.5. Информационные технологии, используемые для подготовки к сдаче государственного экзамена, включая программное обеспечение и информационно-справочные системы

ПО: WinPro 8, OfficeSTD 2013 RUS OLP NL Acdmc, LibreOffice 7.1, Mozilla Firefox, СПС «ГАРАНТ-Образование», СПС «Консультант Плюс» для образования.

12.6. Материально-техническое обеспечение:

Учебная аудитория для проведения собеседования, специализированная мебель, мультимедиа-проектор, экран настенный с электроприводом, персональный компьютер. ПО: WinPro 8, OfficeSTD 2013 RUS OLP NL Acdmc, LibreOffice 7.1, Mozilla Firefox, СПС «ГАРАНТ-Образование», СПС «Консультант Плюс» для образования.
Учебная аудитория для проведения тестирования, специализированная мебель, компьютеры, подключенные к сети Интернет (13 шт.), МФУ. ПО: СПС «ГАРАНТ-Образование», СПС"Консультант Плюс" для образования, OfficeSTD 2013 RUS OLP NL Acdmc, WinPro 8, OfficeSTD, Android 8, Libreoffice 7.1, интернет-браузер Mozilla Firefox.
Помещение для самостоятельной работы в период подготовки к государственной итоговой аттестации с возможностью подключения к сети «Интернет»: Специализированная мебель, компьютеры, доска магнитно-маркерная. ПО: СПС «ГАРАНТ-Образование», СПС"Консультант Плюс" для образования, OfficeSTD 2013 RUS OLP NL Acdmc, LibreOffice 7.1, Интернет-браузер Mozilla Firefox